

LICHT

FO

R

M

KULTUR



BYOK

INHALT

CONTENT

Über BYOK / About BYOK	5		
LIVING LIGHT	15	WORKING LIGHT	127
Barrone	19	Assiale	129
Bastobianco Bastocolore	25	Campo	135
Convesso	29	Canale / Canale Grande	139
Fino	33	Dentro	147
Mattone	39	Filo	153
Nastrino Pico / Nastrino / Nastrone	43	Grado	163
Nastro	52	Laterale	171
Piani Corona	58	Linea	177
Piani Lungo	61	Sistema	185
Piani Mono	65	Vasca	187
Piani Muro	71	Vascina	193
Piani Punto	75	Vascone Grande	199
Piani Rondo / Piani Quadro	79	Vascone Lungo / Rondo	205
Ricurvo	89		
Squadra	97	PROJECT LIGHT	215
Squadra Mono	103	Referenzen	231
Squadrina Pico / Squadrina / Squadrone	109	Icons	233
Tubina	117	Bluetooth Steuerung	232
		Impressum / Imprint	234



ALLES AUS
EINER HAND



ALL FROM
A SINGLE
SOURCE

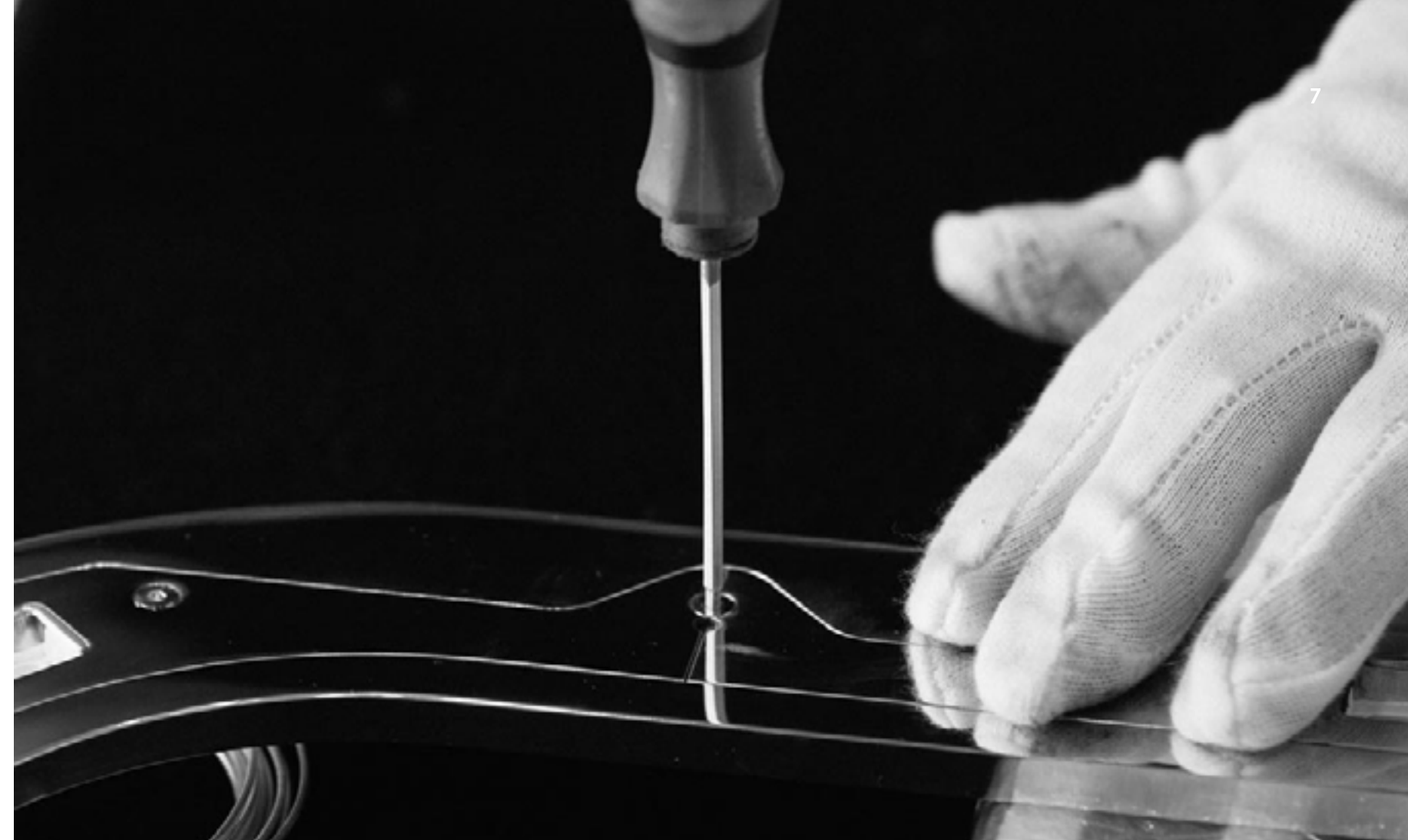
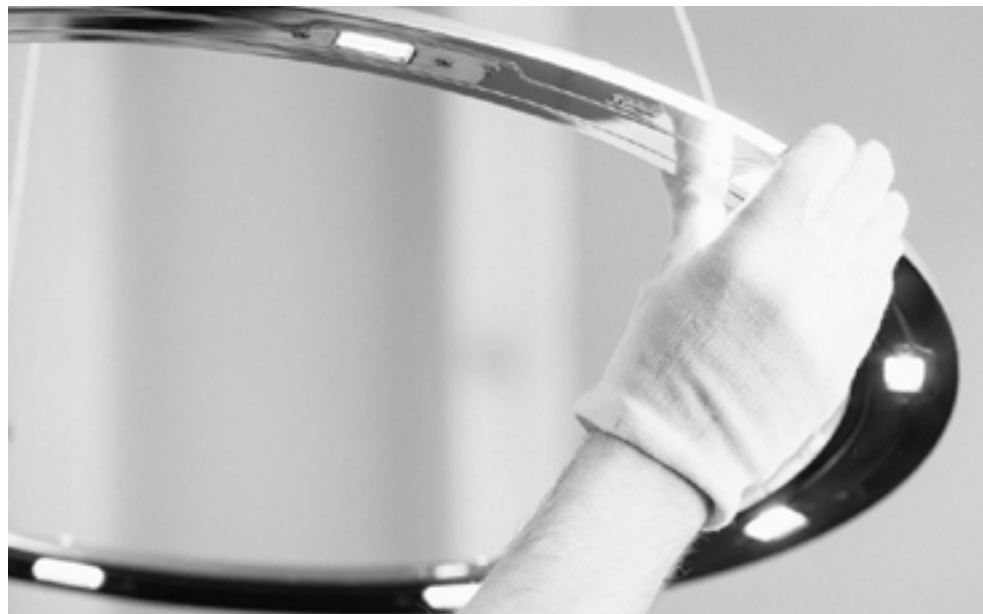
MADE IN RELLINGEN

Von der Idee über die Zeichnung
bis hin zum fertigen Produkt.
Alles aus einer Hand.

From the initial idea via the drawing
through to the finished product.
All from a single source.



Designer Kai Byok



Seit 1996 schlägt das kreative Herz von BYOK in Rellingen, nordwestlich von Hamburg. Hier entwerfen, entwickeln und produzieren wir ausdrucksvolle Leuchten mit klaren Linien und einer schlichten, zeitlosen Formensprache für den Wohn-, Büro- und Objektbereich. Unser Team, gegliedert in Planung, Konstruktion, Fertigung, Marketing und Verwaltung wird geführt vom Dipl. Designer Kai Byok. Er studierte Produktgestaltung in Mailand und ist für sämtliche Designs von BYOK verantwortlich. BYOK steht für klare, innovative Leuchten, basierend auf den neuesten Technologien.

Since 1996, the creative heart of BYOK has been beating in Rellingen, to the north-west of Hamburg. This is where we design, develop and produce expressive lamps with clear lines and a simple, timeless design language for living light, working light and project light. Our team comprises numerous employees working in production and in the office, under the leadership of designer Kai Byok. He studied product design in Milan and is responsible for all the designs by BYOK. BYOK stands for clear, innovative lamps based on the very latest technology.

Unsere Produkte zeichnen sich durch präzise Materialästhetik, formale Stringenz und eine modulare Struktur aus. Sie sind keine Folge von Trends, sondern das Ergebnis eines funktionsorientierten Designs und technischer Präzision. Hochwertige Materialien werden genauestens verarbeitet. Zahlreiche nationale und internationale Design-Preise zeichnen die einzigartige und unverwechselbare Formsprache von BYOK aus.

Our products stand out with precise material aesthetics, formal stringency and a modular structure. They are not the outcome of the latest trends but the result of functional design and technical precision. Top quality materials are processed with absolute accuracy. Numerous national and international design prizes are acknowledged accolades for BYOK's unique, unmistakable design language.



Qualität ist kein Ergebnis,
sondern ein nie endender Prozess.

Quality is not a result:
it's a never-ending process.

Design und Produktion gehen bei uns Hand in Hand. Kai Byok bringt technisches und konstruktives Wissen rund um die Produktion bereits in den Designprozess mit ein und schafft dadurch ein einzigartiges Verständnis für die Bedürfnisse und Anforderungen moderner Lichtplanung – sowohl im gewerblichen als auch im privaten Bereich.

Design and production go hand in hand here. Kai Byok contributes technical and structural production-related know-how already during the design process, thus creating a unique understanding for the demands and requirements of modern light planning – in both the commercial and private segments.



Unsere unternehmensinterne Fertigung stellt dabei einen unverzichtbaren Vorteil dar. Wir können schnell und unkompliziert spezielle Modifikationen oder Veredelungen sowie komplette Neuentwicklungen vornehmen. Individuelle, auf den Kunden abgestimmte Lösungen können direkt und zeitnah bei uns in Rellingen entwickelt und gefertigt werden.

Internal production is an indispensable advantage in this respect. We are in a position to make special modifications quickly and without complications, or to proceed with refinements or completely new developments. Individually customised solutions are developed and produced directly and swiftly here in Rellingen.

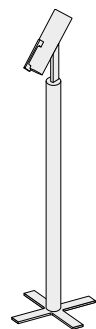


LIVING

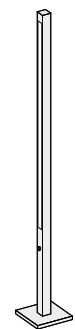
LIGHT

LIVING LIGHT

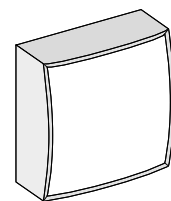
Barrone
17



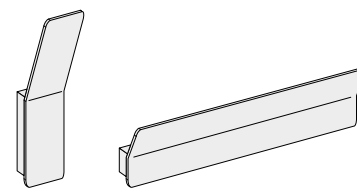
Bastocolore
23



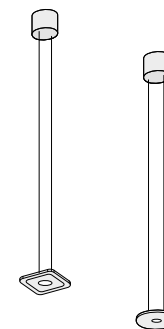
Convesso
27



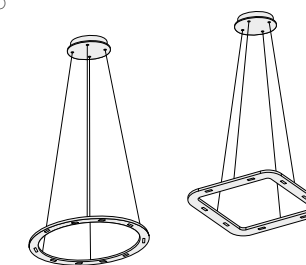
Piani Muro
65



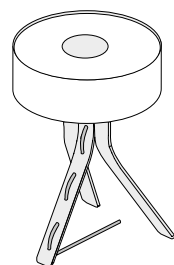
Piani Punto
69



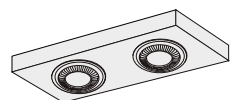
Piani Rondo/Piani Quadro
73



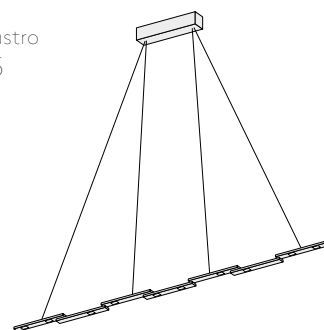
Fino
31



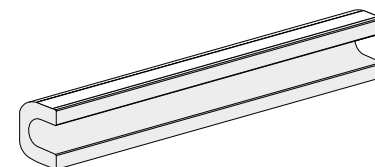
Mattone
175



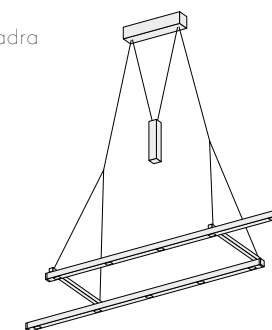
Nastro
45



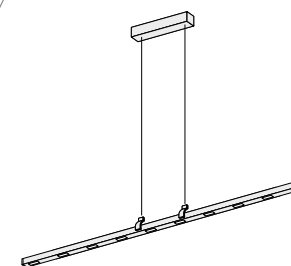
Ricurvo
83



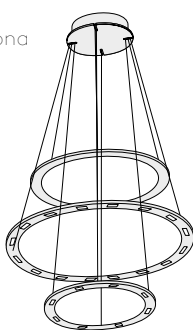
Squadra
89



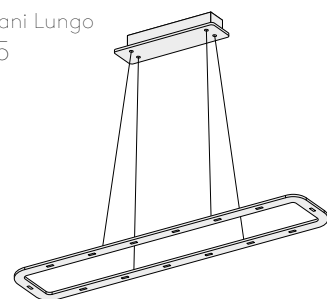
Squadra Mono
97



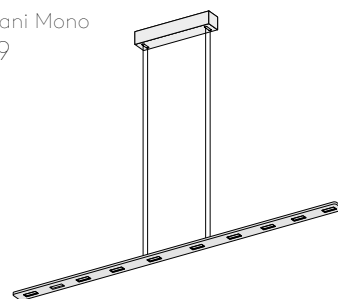
Piani Corona
51



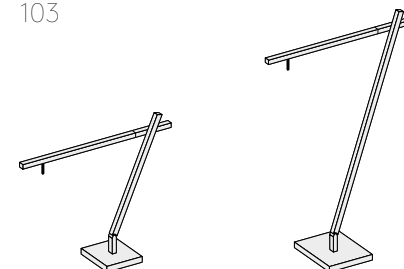
Piani Lungo
55



Piani Mono
59



Squadrina Pico/Squadrina/Squadrone
103



Tubina
111



BARRONE

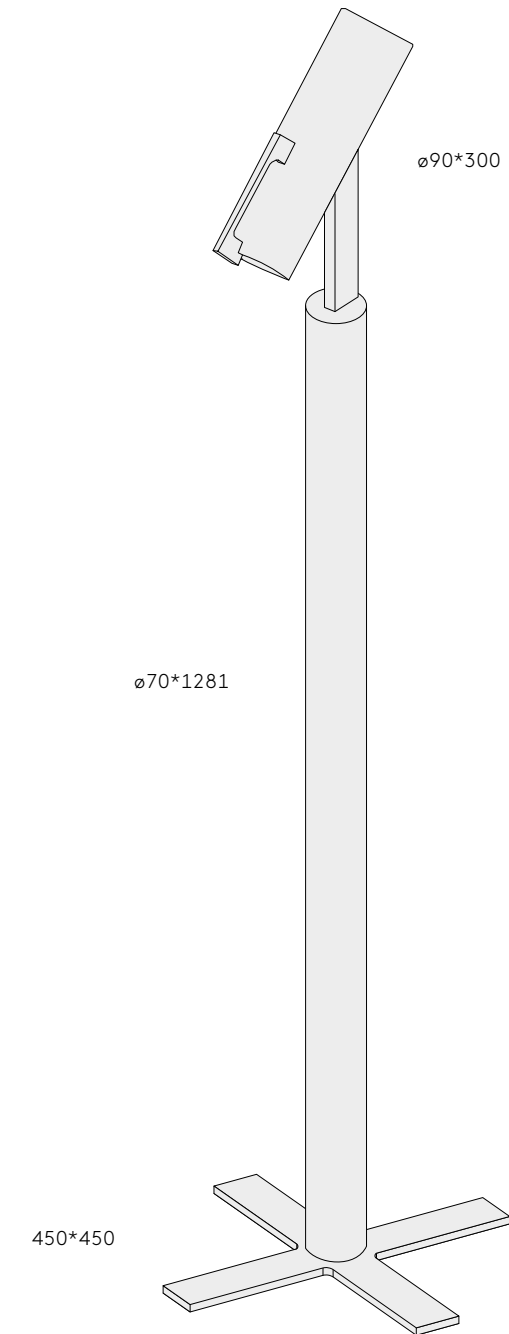


DESIGN: KAI BYOK

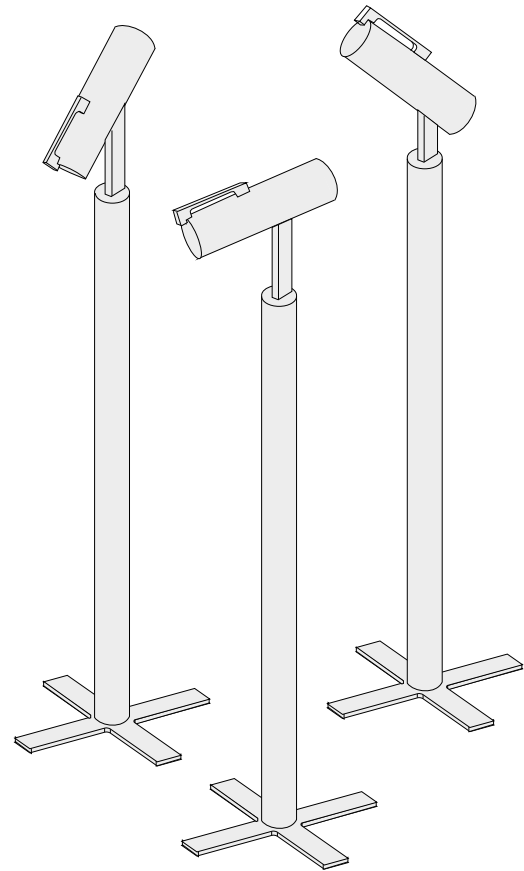
BARRONE

STEH- UND LESELAMPE
FLOOR- / READING LAMP





Eine Leuchte, viele Talente.
One lamp, many talents.



BARRONE



V 230 K 2700 90

BARRONE	2x4x6,2W LED Incl, Corpus ø70x1281mm, Kopf Head ø90x300mm, Fuss Base 447x447mm			
	Aluminium Aluminium	geschliffen matt eloxiert Weiss matt gepulvert hellbronze matt eloxiert	brushed matt anodized satin white powder coated light bronze anodized	
	 2x2400  13,0  3,0			

BASTO BIANCO

BASTO COLORE



BASTOBIANCO

BASTOCOLORE

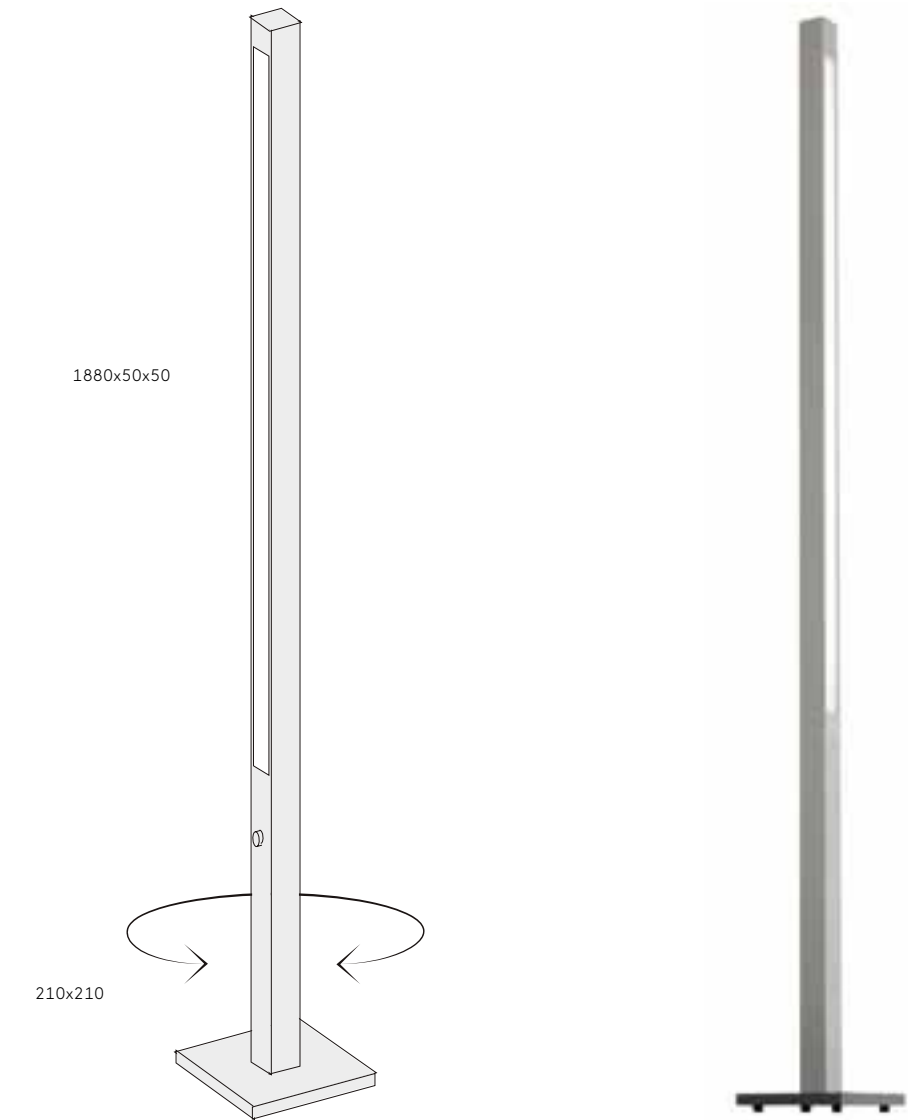
STEHLEUCHTE
FLOOR LAMP



Die Geradlinige.
Straight up and down.

Eine Stehleuchte mit
eleganter Solitärwirkung.

A floor lamp with an
elegant solitaire effect.



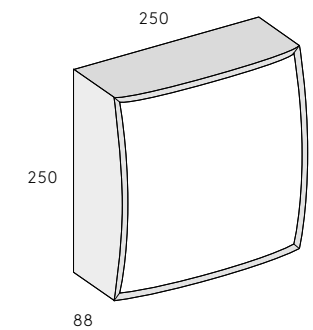
V 230 K 2700 P90

BASTOCOLORE	2x15W LED Incl, Corpus 50x1880x50mm, Fuss Base 210x210mm			
	Aluminium	Aluminum	geschliffen matt eloxiert hochglänzend poliert schwarz matt eloxiert weiss matt gepulvert hellbronze matt eloxiert	
	4400 2,0			BSO-100 BSO-200 BSO-300 BSO-400 BSO-800






CONVESSO

CONVESSO

WAND- UND DECKENLEUCHE
WALL- AND CEILING LAMP



V 230 K 2700 P90

CONVESSO	15,5W LED incl, Corpus 250x250x88mm		 CNV-102  CNV-106
	Aluminium Aluminium	hochglänzend poliert, Opalglass glänzend high-gloss finish, opaline glass weiss matt gepulvert, Opalglass glänzend satin white powder coated, opaline glass	
  1500  3,5			

FINO



DESIGN: KAI BYOK

FINO

TISCHLEUCHE
TABLELAMP

Vielfalt aus einem Schnitt. Diversity from simplicity.



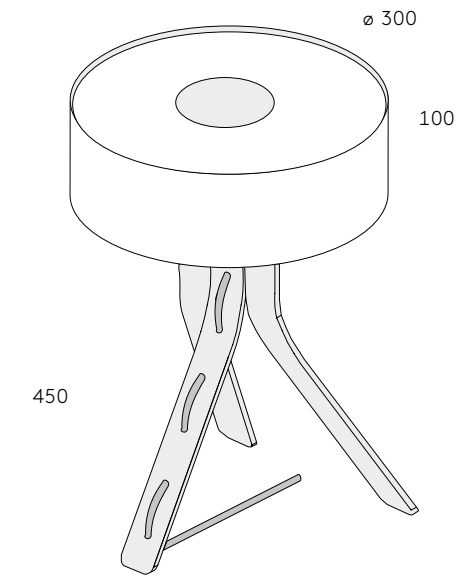
Blick auf die Oberseite
des Schirms

A view of the top of the
lampshade



Elegante Durchführung des Stoffkabels durch den Fuß, oberflächenschonender Gummiring.

Elegant implementation of the fabric cable through the foot, Non-scratching rubber ring.



V 230 K 2700 P90

FINO	4x3,2W LED incl, Corpus 450x300x300mm – Incl. Textilschirm			
	Aluminium Aluminium	geschliffen matt eloxiert hochglänzend poliert	brushed matt anodized high-gloss finish	FIN-100 FIN-102 FIN-108
	1000 5,0 3,0	hellbronze matt eloxiert	light bronze anodized	
	Ein Textilschirm pro Leuchte ist im Kaufpreis enthalten! Bitte bei Ihrer Bestellung 2 Artikelnummern angeben. One fabric shade per ordered Body is included! Please specify 2 item numbers when ordering.			
Textilschirm auswählen Select a fabric shade	Beige Braun Elfenbein Grün Lila (Struktur) Rot	beige brown ivory green lilac coral red	18444BGE 18444BRN 18444ELF 18444GRN 18444LIL 18444ROT	

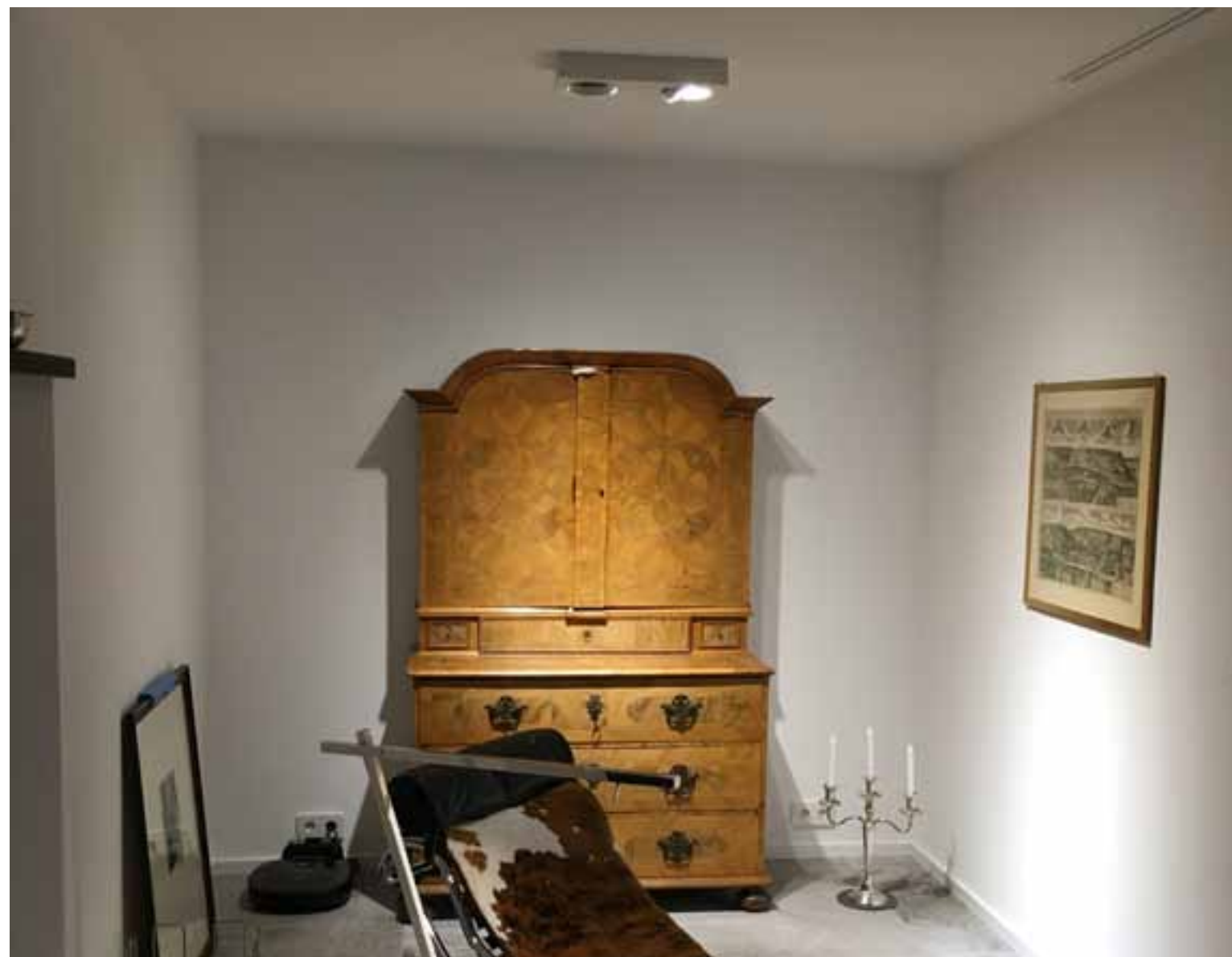
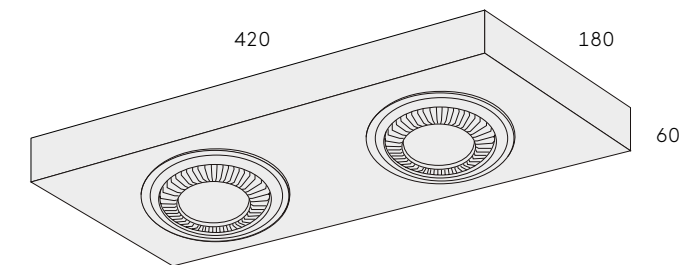
MATTO NINE



DESIGN: KAI BYOK

MATSTONE

DECKENLEUCHE
CEILING LAMP



V 230 K 2700 P90 RAL P

MATSTONE	2x17,3W LED incl, Corpus 430x180x60mm			
Aluminium	Aluminum	geschliffen matt eloxiert	brushed matt anodized	MAT-100
Gewicht	Balance 40x200x40mm	hochglänzend poliert	high-gloss finish	MAT-200
Baldachin	Canopy 300x60x60mm	schwarz matt eloxiert	black matt anodized	MAT-300
		weiss matt gepulvert	white matt powder coated	MAT-400
	2x1430	hellbronze matt eloxiert	light bronze anodized	MAT-800
	5,0			
	2,5			

NASTRINO

NASTRINO
PICO

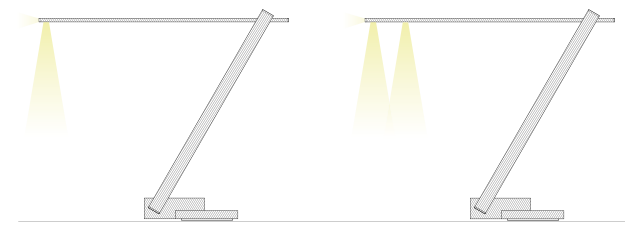
NASTRONE

DESIGN: KAI BYOK

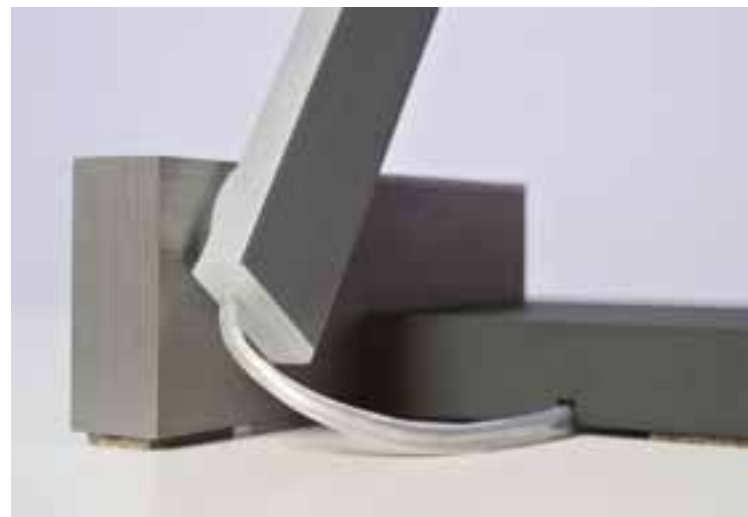
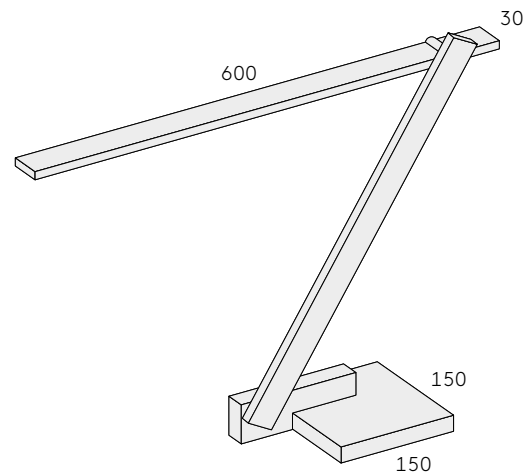
NASTRINO

TISCHLEUCHTE
TABLE LAMP

Abwechslungsreich Elegant.
Elegant diversity.

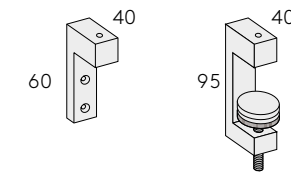
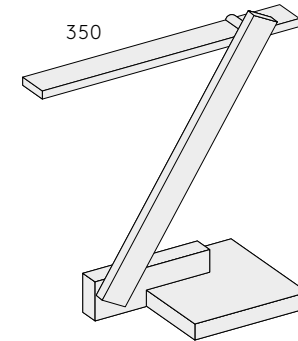


reddot design award
winner 2010



NASTRINO PICO

TISCHLEUCHTE
TABLE LAMP



Wandhalterung und Tischklemme
Wall fastening and table clamp

Filigrane Funktionalität.
Filigree functionality.



NASTRONE

STEH- UND LESELEUCHTE
FLOOR AND READING LAMP

Beeindruckend flexibel. Impressively flexible.



LED-Zonen, 2-Stufen-Schalter
LED-Zones, 2 step switch



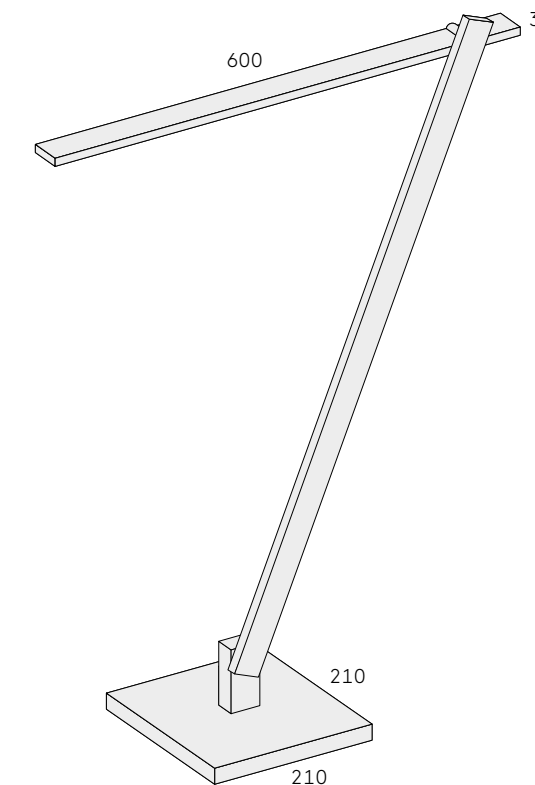
Durchleuchtete Endkappen
endcaps illuminated by indirect light



Drehgelenk
swivel



Kabelführung durch den Fuß
cable routing through lamp base



NASTRINO

NASTRINO PICO

NASTRONE

V 230 K 2700 lm 285 lm/LED 90

NASTRINO	2x3,2W LED incl, Corpus 30x600x550mm, Profil Profile 30x9mm, Ausladung Range 350-350mm			
TISCHFUSS TABLE BASE (ANTHRAZIT)	150x150x20mm Aluminium Aluminium 570 5,0 3,0	geschliffen matt eloxiert schwarz matt eloxiert hellbronze matt eloxiert	brushed matt anodized black matt anodized light bronze anodized	NIO-100 NIO-105 NIO-108
TISCHKLEMME TABLE CLAMP	30x40x95mm Öffnung Notch 40 Aluminium Aluminium 570 2,5 3,0	geschliffen matt eloxiert schwarz matt eloxiert hellbronze matt eloxiert	brushed matt anodized black matt anodized light bronze anodized	NIO-200 NIO-205 NIO-208
USM-ADAPTER	Aluminium Aluminium 570 2,5 3,0	geschliffen matt eloxiert schwarz matt eloxiert hellbronze matt eloxiert	brushed matt anodized black matt anodized light bronze anodized	NIO-300 NIO-305 NIO-308
WANDHALTERUNG WALL FASTERING	80x82x80mm Aluminium Aluminium 570 2,5 3,0	geschliffen matt eloxiert schwarz matt eloxiert hellbronze matt eloxiert	brushed matt anodized black matt anodized light bronze anodized	NIO-400 NIO-405 NIO-408
DREHFUSS ROTATING BASE	80x82x80mm Aluminium Aluminium 570 6,0 3,0	geschliffen matt eloxiert schwarz matt eloxiert hellbronze matt eloxiert	brushed matt anodized black matt anodized light bronze anodized	NIO-500 NIO-505 NIO-508

NASTRINO PICO	2x3,2W LED incl, Corpus 30x350x322mm, Profil Profile 30x9mm, Ausladung Range 190-190mm			
TISCHFUSS TABLE BASE (ANTHRAZIT)	150x150x20mm Aluminium Aluminium 570 5,0 3,0	geschliffen matt eloxiert schwarz matt eloxiert hellbronze matt eloxiert	brushed matt anodized black matt anodized light bronze anodized	NIP-100 NIP-105 NIP-108
TISCHKLEMME TABLE CLAMP	30x40x95mm Öffnung Notch 40 Aluminium Aluminium 570 2,5 3,0	geschliffen matt eloxiert schwarz matt eloxiert hellbronze matt eloxiert	brushed matt anodized black matt anodized light bronze anodized	NIP-200 NIP-205 NIP-208
USM-ADAPTER	Aluminium Aluminium 570 5,0 3,0	geschliffen matt eloxiert schwarz matt eloxiert hellbronze matt eloxiert	brushed matt anodized black matt anodized light bronze anodized	NIP-300 NIP-305 NIP-308
WANDHALTERUNG WALL FASTERING	80x82x80mm Aluminium Aluminium 570 2,5 3,0	geschliffen matt eloxiert schwarz matt eloxiert hellbronze matt eloxiert	brushed matt anodized black matt anodized light bronze anodized	NIP-400 NIP-405 NIP-408
NASTRONE	2x3,2W LED incl, Corpus 30x600x1110mm, Profil Profile 30x9mm, Ausladung Range 740-520mm, Fuss Base 210x210x20mm			
	Aluminium Aluminium 570 7,0 3,0	geschliffen matt eloxiert schwarz matt eloxiert hellbronze matt eloxiert	brushed matt anodized black matt anodized light bronze anodized	NRE-100 NRE-105 NRE-108

NASTRORO

NASTRO

PENDELLEUCHE
PENDANT LAMP



Vielfalt der Varianten.
Diversity of variants.



Pendelpunkt und
Drehgelenk

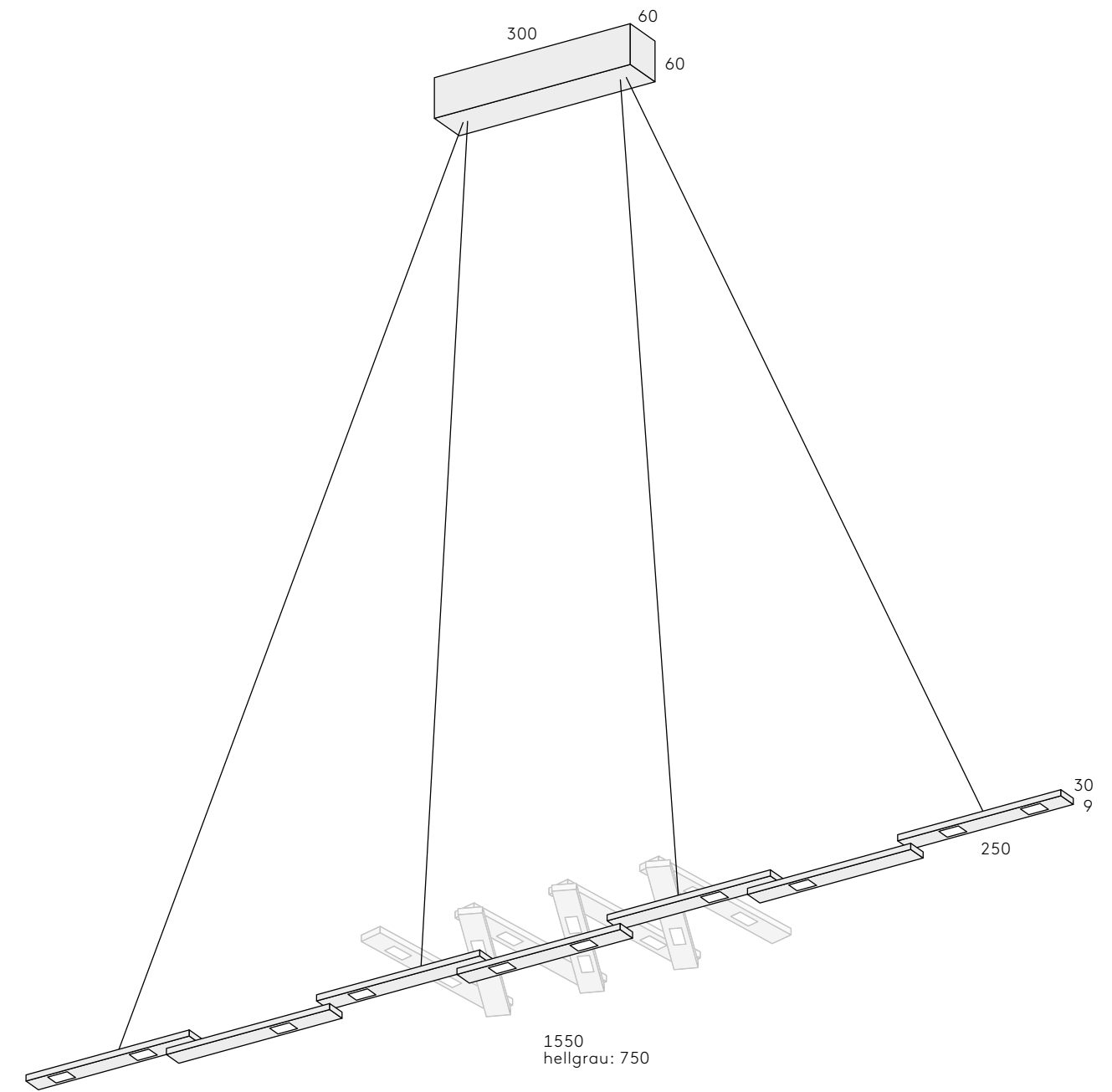
pendulum point and
swivel joint





V 230 K 2700 90

<p>NASTRO</p>	<p>10x3,2W LED incl, Corpus 1550x25x30mm, Profil Profile 30x9mm, Ausladung Range 750-1550mm</p> <p>Aluminium Aluminium</p> <p>geschliffen matt eloxiert schwarz matt eloxiert hellbronze matt eloxiert</p> <p>brushed matt anodized black matt anodized light bronze anodized</p> <p>lm 2850 F 3,2</p>	<p>🛒</p> <p>NRO-100 NRO-300 NRO-800</p>
<p>OPTION</p>	<p>Baldachin für abgehängte Decke Canopy for suspended ceiling</p> <p>CASAMBI Bluetooth-Steuerung für perfektes Dimmen und App-Steuerung der Leuchte CASAMBI Bluetooth-control for a perfect dimming result and app-controlling</p>	



P I A N I

CORONA
LUNGO
MONO
MURO
PUNTO
RONDO
QUADRO

DESIGN: KAI BYOK

PIANI CORONA

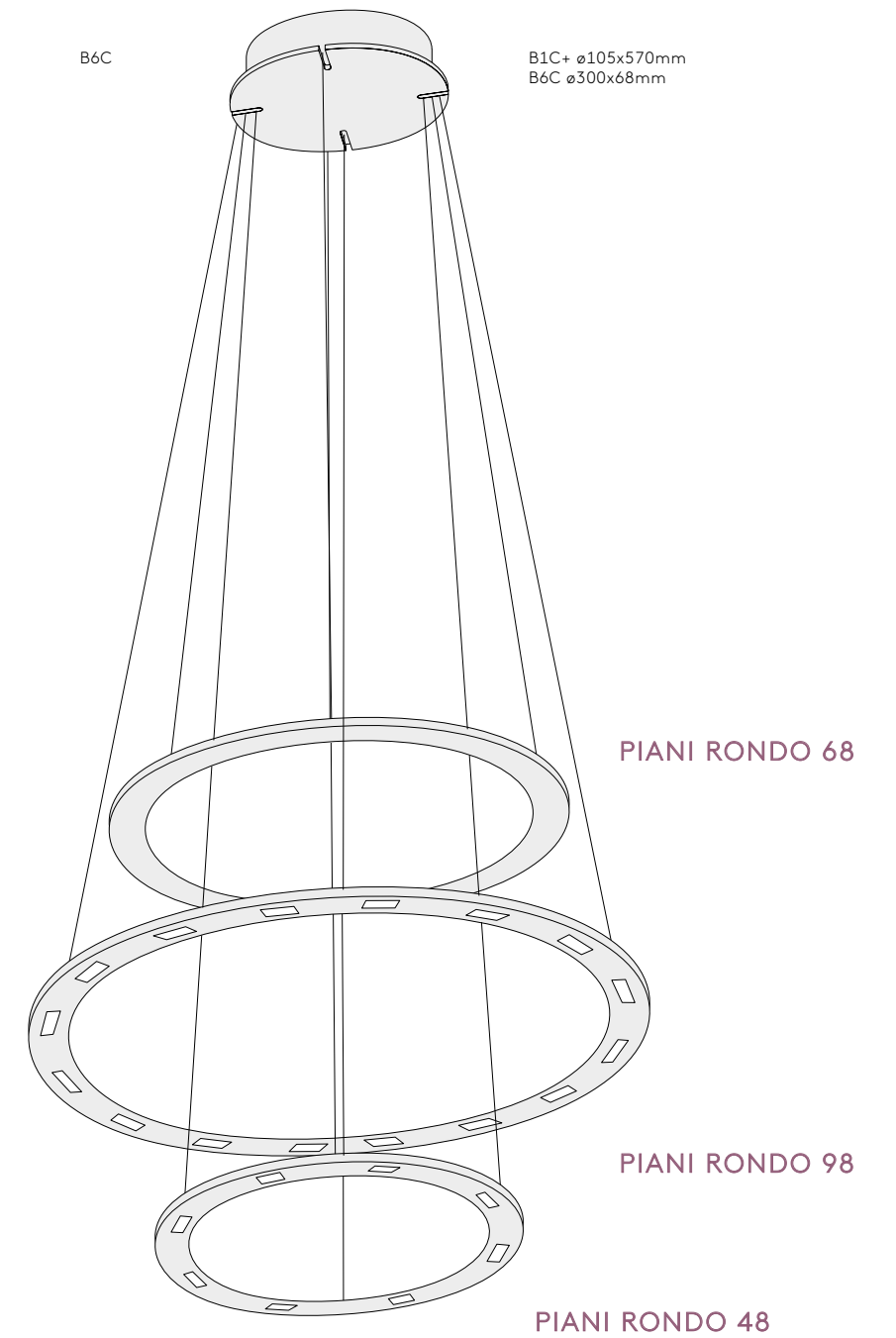
PENDELLEUCHE
PENDANT LAMP

Heute schon ein Klassiker. Already a classic today.



Der B1+ Baldachin für Stuck-
rosetten mit oder
ohne Gashaken.

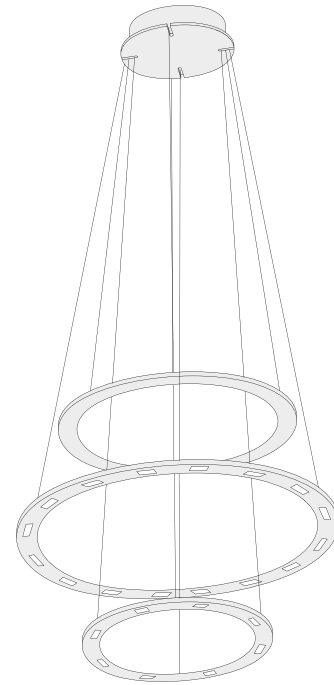
canopy B1+, designed for
stucco ceilings



PIANI CORONA

Eine Piani Corona setzt sich aus bis zu drei individuell ausgewählten Piani Rondo zusammen. Die Artikelnummer wird folgendermassen von oben nach unten zusammengestellt: „PNC“ + „Artikelnummer oben“ + „Artikelnummer Mitte“ + „Artikelnummer Unten“ + „Zusatz Oberfläche“ – Zusätzlich „Artikelnummer Baldachin“.
 Beispiel Rechts: PNC-3-6-2-POL Dies wäre eine Corona in hochglänzend polierter Oberfläche. Oben ein 68er Upwilight, in der Mitte eine 98er Downlight und unten eine 48er Downlight.
 Achtung: Aus technischen Gründen kann nur eine 98er eingesetzt werden.

Piani Corona consists of three Piani Rondo, which can be configured individually. The item number will be put together as follows: PNC + item no top + item no middle + item no below + id for surface – additional item no canopy.
 For example PNC-3-6-2-POL would be a Corona with polished surface, top Rondo 68 upwilight, middle rondo 98 downlight, below rondo 48 downlight. For technical reasons only one rondo 980 can be combined.



V 230 K 2700 lm 285 lm/LED P 90

GRÖSSE+ EBENE SIZE + LAYER	<p>Piani Rondo 48 lm 2280 F 1,5</p> <p>Piani Rondo 68 lm 2850 F 2,0</p> <p>Piani Rondo 98 lm 4560 F 3,0</p>	<p>8x3,5 W LED incl, Corpus ø480/380x8mm</p> <p>10x3,5 W LED incl, Corpus ø680/580x8mm</p> <p>16x3,5 W LED incl, Corpus ø980/880x8mm</p>	<p>Uplight Downlight</p> <p>Uplight Downlight</p> <p>Uplight Downlight</p>	<p>1 2</p> <p>3 4</p> <p>5 6</p>	<p>18695 18696</p>
BALDACHIN CANOPY	<p>Standard B6C ø300/68x8mm</p> <p>Standard B1+ ø105/570mm</p>				
FARBE COLOR	<p>Aluminium Aluminum</p>	<p>geschliffen matt eloxiert brushed matt anodized</p> <p>hochglänzend poliert high-gloss finish</p> <p>schwarz matt eloxiert black matt anodized</p> <p>hellbronze matt eloxiert light bronze anodized</p>			<p>+AMT +POL +SWM +C32</p>
OPTION	<p>Baldachin für abgehängte Decke Canopy for suspended ceiling</p>	<p>CASAMBI Bluetooth-Steuerung für perfektes Dimmen und App-Steuerung der Leuchte CASAMBI Bluetooth-control for a perfect dimming result and app-controlling</p>			



PIANI LUNGO

96 / 140 / 195

DESIGN: KAI BYOK

PIANI LUNGO

96 / 140 / 195

PENDELLEUCHE
PENDANT LAMP



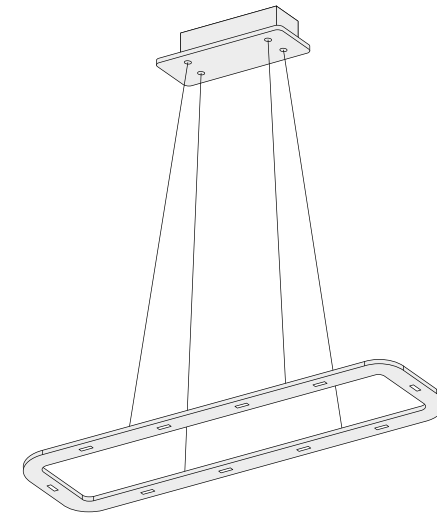
Meisterlich.
A masterpiece.



PIANI LUNGO 96

960x300x8mm

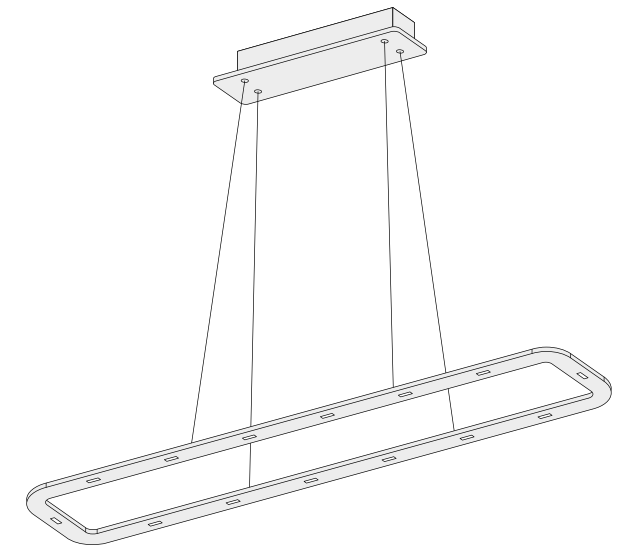
B4/B5



PIANI LUNGO 140

1400x300x8mm

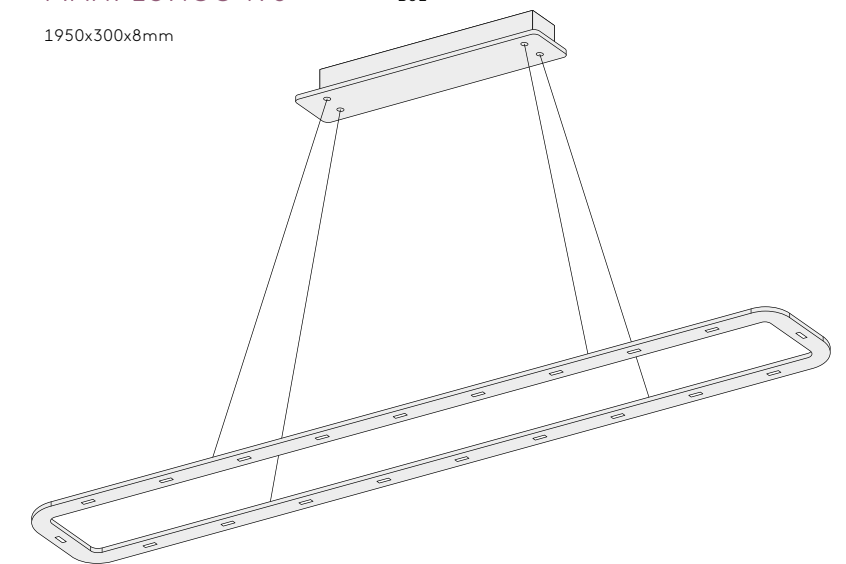
B5/B5N



PIANI LUNGO 195

1950x300x8mm

B5L




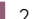


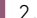

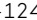



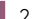

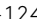






B4 380x120x68mm
B5 580x120x68mm leuchtend illuminated
B5N 580x120x68mm
B5L 760x120x68mm



PIANI LUNGO

V 230 K 2700 P 90

PIANI LUNGO 96	10x3,2W LED incl, Corpus 960x300x8mm			
UPLIGHT B4	Aluminium Aluminum Baldachin Canopy 380x68x120mm  2850  6,0  2,5	geschliffen matt eloxiert hochglänzend poliert schwarz matt eloxiert hellbronze matt eloxiert	brushed matt anodized high-gloss finish black matt anodized light bronze anodized	PNI-3-4-0 PNI-3-4-2 PNI-3-4-4 PNI-3-4-8
DOWNLIGHT B4	Aluminium Aluminum Baldachin Canopy 380x68x120mm  2850  6,0  2,5	geschliffen matt eloxiert hochglänzend poliert schwarz matt eloxiert hellbronze matt eloxiert	brushed matt anodized high-gloss finish black matt anodized light bronze anodized	PNO-3-4-0 PNO-3-4-2 PNO-3-4-4 PNO-3-4-8
DOWNLIGHT B5 LIGHT	Aluminium Aluminum Baldachin Canopy 760x68x120mm  2850+1240  6,0  2,5	geschliffen matt eloxiert hochglänzend poliert schwarz matt eloxiert hellbronze matt eloxiert	brushed matt anodized high-gloss finish black matt anodized light bronze anodized	PNO-3-5-0 PNO-3-5-2 PNO-3-5-4 PNO-3-5-8
PIANI LUNGO 140	14x3,2W LED incl, Corpus 1400x300x8mm			
DOWNLIGHT B5N	Aluminium Aluminum Baldachin Canopy 580x68x120 mm  2850  6,0  2,5	geschliffen matt eloxiert hochglänzend poliert schwarz matt eloxiert hellbronze matt eloxiert	brushed matt anodized high-gloss finish black matt anodized light bronze anodized	PNO-9-1-0 PNO-9-1-2 PNO-9-1-4 PNO-9-1-8
DOWNLIGHT B5 LIGHT	Aluminium Aluminum Baldachin Canopy 580x68x120mm  3990+1240  6,0  2,5	geschliffen matt eloxiert hochglänzend poliert schwarz matt eloxiert hellbronze matt eloxiert	brushed matt anodized high-gloss finish black matt anodized light bronze anodized	PNO-9-5-0 PNO-9-5-2 PNO-9-5-4 PNO-9-5-8
PIANI LUNGO 195	20x3,2W LED incl, Corpus 1950x300x8			
DOWNLIGHT B5L	Aluminium Aluminum Baldachin Canopy 760x68x120mm  5770  10,0  2,5	geschliffen matt eloxiert hochglänzend poliert schwarz matt eloxiert hellbronze matt eloxiert	brushed matt anodized high-gloss finish black matt anodized light bronze anodized	PNO-8-5-0 PNO-8-5-2 PNO-8-5-4 PNO-8-5-8
OPTION	Baldachin für abgehängte Decke Canopy for suspended ceiling	CASAMBI Bluetooth-Steuerung für perfektes Dimmen und App-Steuerung der Leuchte CASAMBI Bluetooth-control for a perfect dimming result and app-controlling		

PIANI MONO

95 / 125 / 165 / 195

DESIGN: KAI BYOK

PIANI MONO

95 / 125 / 165 / 195

PENDELLEUCHE
PENDANT LAMP

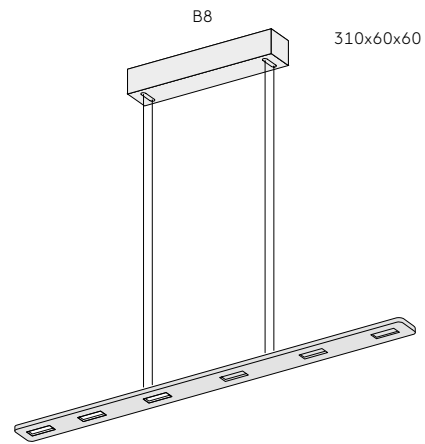
Reduzierte Form, einzigartige Klarheit. Reduced shape, unique clarity.



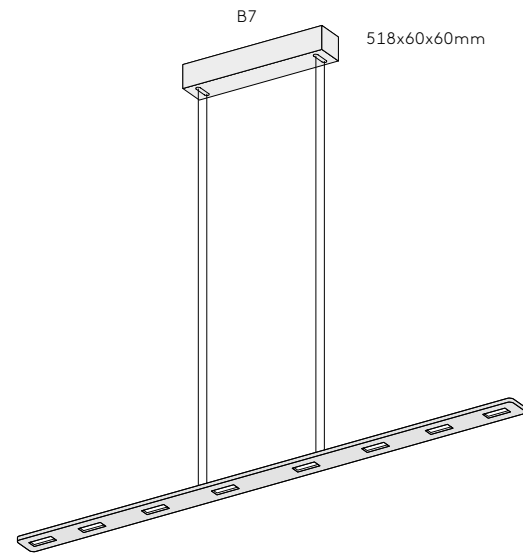
PIANI MONO 95 / 125 / 165 / 195



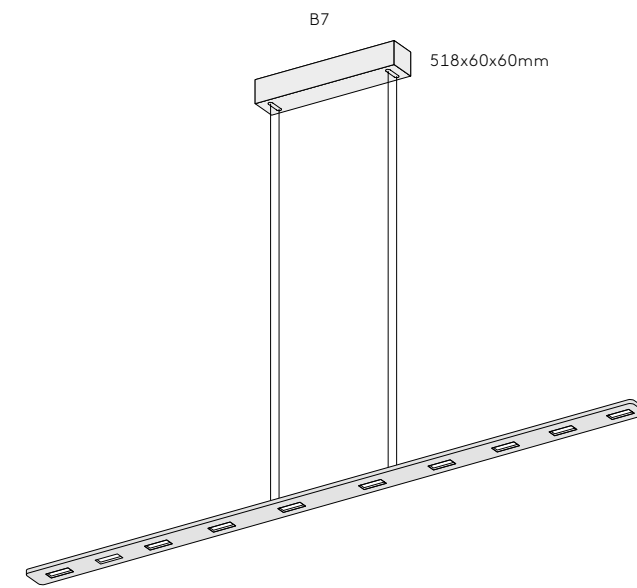
Höhenverstellung
Height adjustment



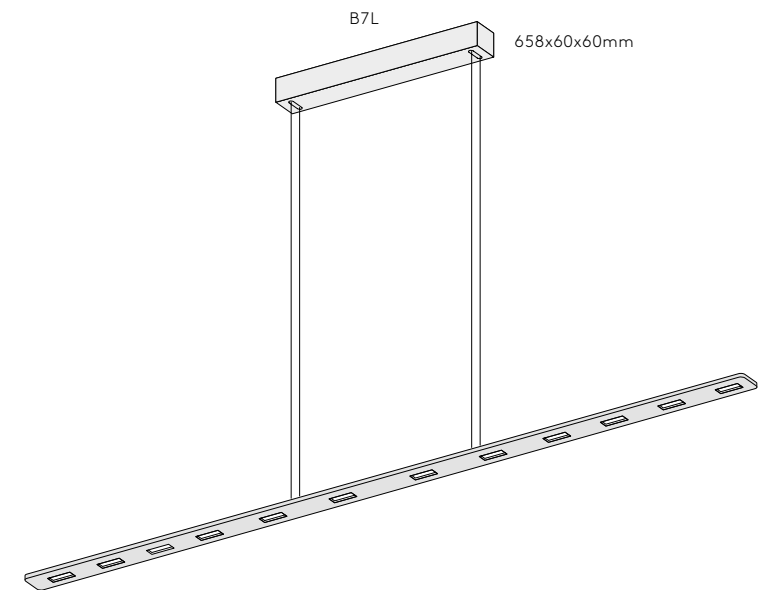
PIANI MONO 95
950x50x10mm



PIANI MONO 125
1250x50x10mm



PIANI MONO 165
1650x50x10mm



PIANI MONO 195
1950x50x10mm

PIANI MONO 95	6x3,2W LED incl, Corpus 950x50x10mm NEUHEIT!			
DOWNLIGHT B8	Aluminium Aluminum Baldachin Canopy 310x60x60mm 1710 3,0 3,0	geschliffen matt eloxiert hochglänzend poliert schwarz matt eloxiert hellbronze matt eloxiert	brushed matt anodized high-gloss finish black matt anodized light bronze anodized	PNO-10-8-0 PNO-10-8-2 PNO-10-8-4 PNO-10-8-8
DOWNLIGHT B8 Höhenverstellbar Height adjustable	Aluminium Aluminum Baldachin Canopy 310x60x60mm 1710 3,0 3,0	geschliffen matt eloxiert hochglänzend poliert schwarz matt eloxiert hellbronze matt eloxiert	brushed matt anodized high-gloss finish black matt anodized light bronze anodized	PNO-10H-8-0 PNO-10H-8-2 PNO-10H-8-4 PNO-10H-8-8
PIANI MONO 125	8x3,2W LED incl, Corpus 1250x50x10mm			
DOWNLIGHT B7	Aluminium Aluminum Baldachin Canopy 510x60x60mm 2280 3,5 3,0	geschliffen matt eloxiert hochglänzend poliert schwarz matt eloxiert hellbronze matt eloxiert	brushed matt anodized high-gloss finish black matt anodized light bronze anodized	PNO-6-7-0 PNO-6-7-2 PNO-6-7-4 PNO-6-7-8
DOWNLIGHT B7 Höhenverstellbar Height adjustable	Aluminium Aluminum Baldachin Canopy 510x60x60mm 2280 3,5 3,0	geschliffen matt eloxiert hochglänzend poliert schwarz matt eloxiert hellbronze matt eloxiert	brushed matt anodized high-gloss finish black matt anodized light bronze anodized	PNO-6H-7-0 PNO-6H-7-2 PNO-6H-7-4 PNO-6H-7-8
PIANI MONO 165	10x3,2W LED incl, Corpus 1650x50x10mm			
DOWNLIGHT B7	Aluminium Aluminum Baldachin Canopy 510x60x60mm 2850 5,0 3,0	geschliffen matt eloxiert hochglänzend poliert schwarz matt eloxiert hellbronze matt eloxiert	brushed matt anodized high-gloss finish black matt anodized light bronze anodized	PNO-7-7-0 PNO-7-7-2 PNO-7-7-4 PNO-7-7-8
DOWNLIGHT B7 Höhenverstellbar Height adjustable	Aluminium Aluminum Baldachin Canopy 510x60x60mm 2850 5,0 3,0	geschliffen matt eloxiert hochglänzend poliert schwarz matt eloxiert hellbronze matt eloxiert	brushed matt anodized high-gloss finish black matt anodized light bronze anodized	PNO-7H-7-0 PNO-7H-7-2 PNO-7H-7-4 PNO-7H-7-8
PIANI MONO 195	12x3,2W LED incl, Corpus 1950x50x10mm			
DOWNLIGHT B7L	Aluminium Aluminum Baldachin Canopy 658x60x60mm 3420 7,0 3,0	geschliffen matt eloxiert hochglänzend poliert schwarz matt eloxiert hellbronze matt eloxiert	brushed matt anodized high-gloss finish black matt anodized light bronze anodized	PNO-9-7-0 PNO-9-7-2 PNO-9-7-4 PNO-9-7-8
DOWNLIGHT B7L Höhenverstellbar Height adjustable	Aluminium Aluminum Baldachin Canopy 658x60x60mm 3420 7,0 3,0	geschliffen matt eloxiert hochglänzend poliert schwarz matt eloxiert hellbronze matt eloxiert	brushed matt anodized high-gloss finish black matt anodized light bronze anodized	PNO-9H-7-0 PNO-9H-7-2 PNO-9H-7-4 PNO-9H-7-8
OPTION	Baldachin für abgehängte Decke Canopy for suspended ceiling	CASAMBI Bluetooth-Steuerung für perfektes Dimmen und App-Steuerung der Leuchte CASAMBI Bluetooth-control for a perfect dimming result and app-controlling		



PIANI MURO

10 / 30 / 60 / 90

DESIGN: KAI BYOK

PIANI MURO

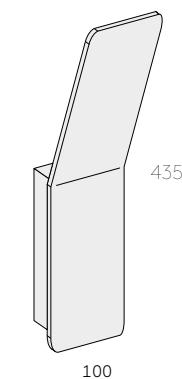
10 / 30 / 60 / 90

WANDLEUCHTE
WALL LAMP

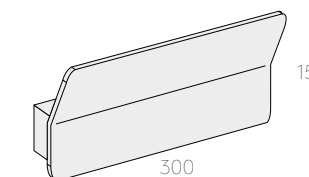
Ein Gemälde aus Licht. A painting of light.



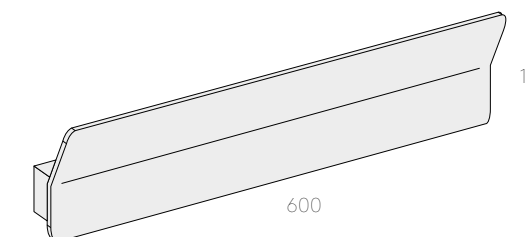
PIANI MURO 10



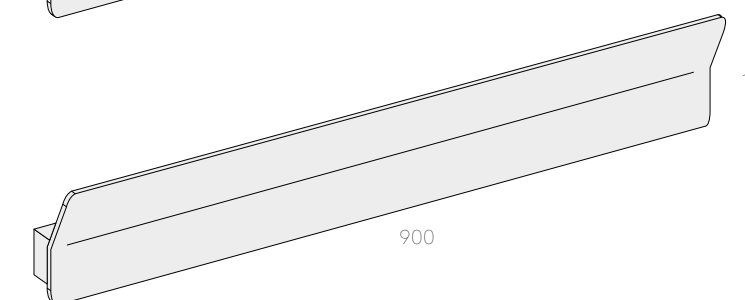
PIANI MURO 30



PIANI MURO 60



PIANI MURO 90



PIANI MURO

V 230 K 2700 90 P

PIANI MURO 10	4x3,2W LED incl, Corpus 10x435x70mm, Neigung Slope Angle 15°				
	Aluminium Aluminium	geschliffen matt eloxiert hochglänzend poliert schwarz matt eloxiert hellbronze matt eloxiert	brushed matt anodized high-gloss finish black matt anodized light bronze anodized	lm 1140	F 3,0
					PNM-1-0-0 PNM-1-0-2 PNM-1-0-4 PNM-1-0-8
PIANI MURO 30	4x3,2W LED incl, Corpus 300x151x70mm, Neigung SLOPE ANGLE 20°				
	Aluminium Aluminium	geschliffen matt eloxiert hochglänzend poliert schwarz matt eloxiert hellbronze matt eloxiert	brushed matt anodized high-gloss finish black matt anodized light bronze anodized	lm 1140	F 3,0
					PNM-3-0-0 PNM-3-0-2 PNM-3-0-4 PNM-3-0-8
PIANI MURO 60	6x3,2W LED incl, Corpus 600x151x70mm, Neigung SLOPE ANGLE 20°				
	Aluminium Aluminium	geschliffen matt eloxiert hochglänzend poliert schwarz matt eloxiert hellbronze matt eloxiert	brushed matt anodized high-gloss finish black matt anodized light bronze anodized	lm 1740	F 6,0
					PNM-6-0-0 PNM-6-0-2 PNM-6-0-4 PNM-6-0-8
PIANI MURO 90	8x3,2W LED incl, Corpus 900x151x70mm, Neigung SLOPE ANGLE 20°				
	Aluminium Aluminium	geschliffen matt eloxiert hochglänzend poliert schwarz matt eloxiert hellbronze matt eloxiert	brushed matt anodized high-gloss finish black matt anodized light bronze anodized	lm 2280	F 9,0
					PNM-9-0-0 PNM-9-0-2 PNM-9-0-4 PNM-9-0-8

PIANI PUNTO

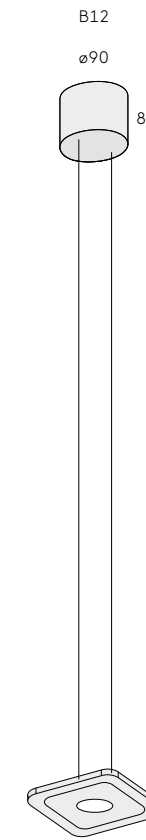
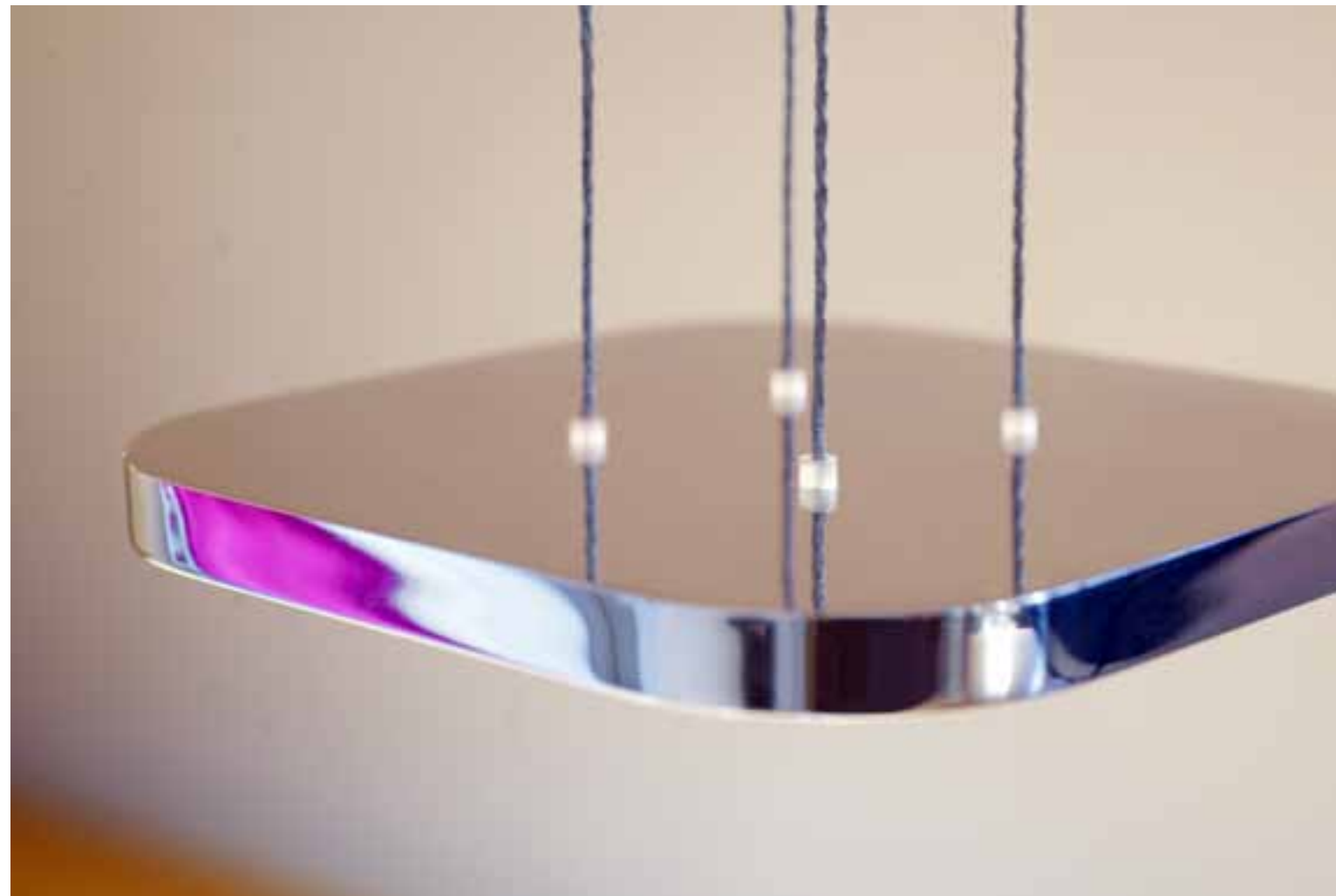
Q12 / R12

DESIGN: KAI BYOK

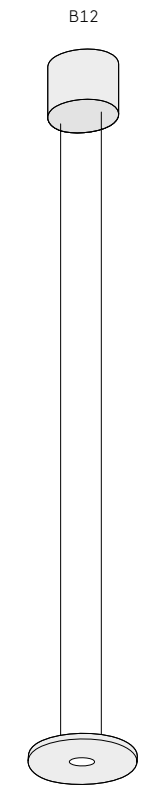
PIANI PUNTO

PENDELLEUCHTE
PENDANT LAMP

Stilvolle Akzentuierung. Stylish accents.










PIANI PUNTO Q12
120x120x10mm



PIANI PUNTO R12
120x10mm

PIANI PUNTO

V 230 K 2700   

PIANI PUNTO Q12	1x6W LED incl, Corpus 120x120x10mm			
DOWNLIGHT B12	Aluminium Baldachin ø90x82mm  550  2,0  2,5	Aluminum Canopy geschliffen matt eloxiert hochglänzend poliert schwarz matt eloxiert hellbronze matt eloxiert	brushed matt anodized high-gloss finish black matt anodized light bronze anodized	PNO-Q12-9-0 PNO-Q12-9-2 PNO-Q12-9-4 PNO-Q12-9-8
PIANI PUNTO R12	1x6W LED incl, Corpus ø120x10mm			
DOWNLIGHT B12	Aluminium Baldachin ø90x82mm  550  2,0  2,5	Aluminum Canopy geschliffen matt eloxiert hochglänzend poliert schwarz matt eloxiert hellbronze matt eloxiert	brushed matt anodized high-gloss finish black matt anodized light bronze anodized	PNO-R12-9-0 PNO-R12-9-2 PNO-R12-9-4 PNO-R12-9-8
OPTION	Baldachin für abgehängte Decke Canopy for suspended ceiling			

PIANI RONDO

28 / 48 / 68 / 98

PIANI QUADRO

48

DESIGN: KAI BYOK



PIANI RONDO

28 / 48 / 68 / 98

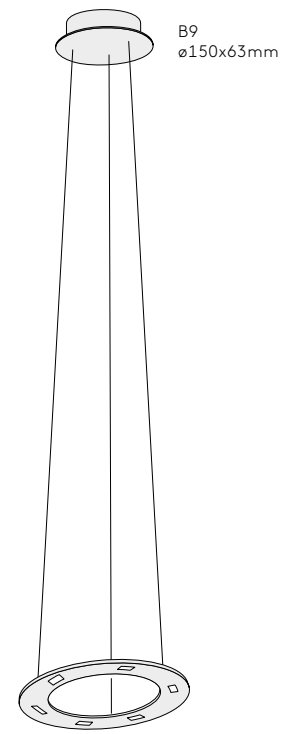
PENDELLEUCHE
PENDANT LAMP

Filigrane Vollkommenheit. Filigree perfection.

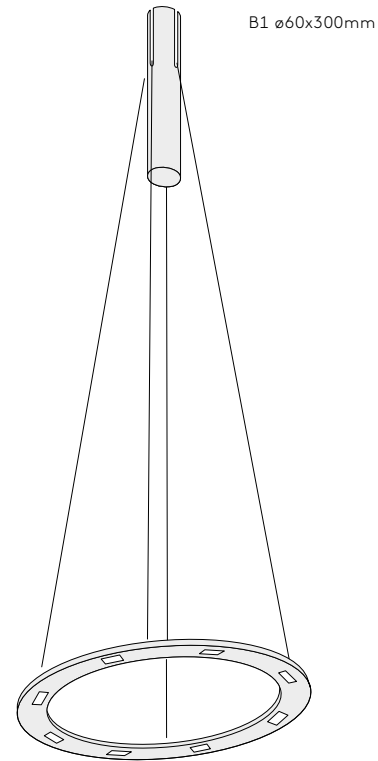


Zylindrischer B1 Baldachin,
speziell für Stuckrosetten
mit und ohne Gashaken.

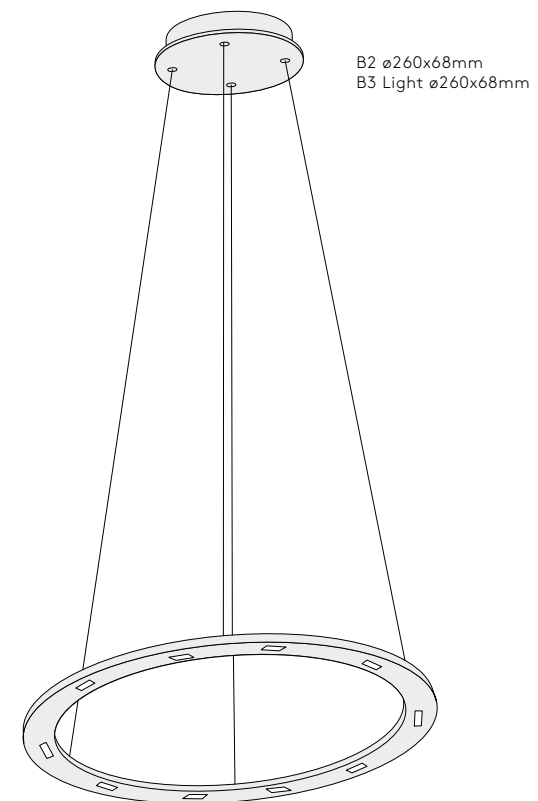
canopy B1, designed for
stucco ceilings



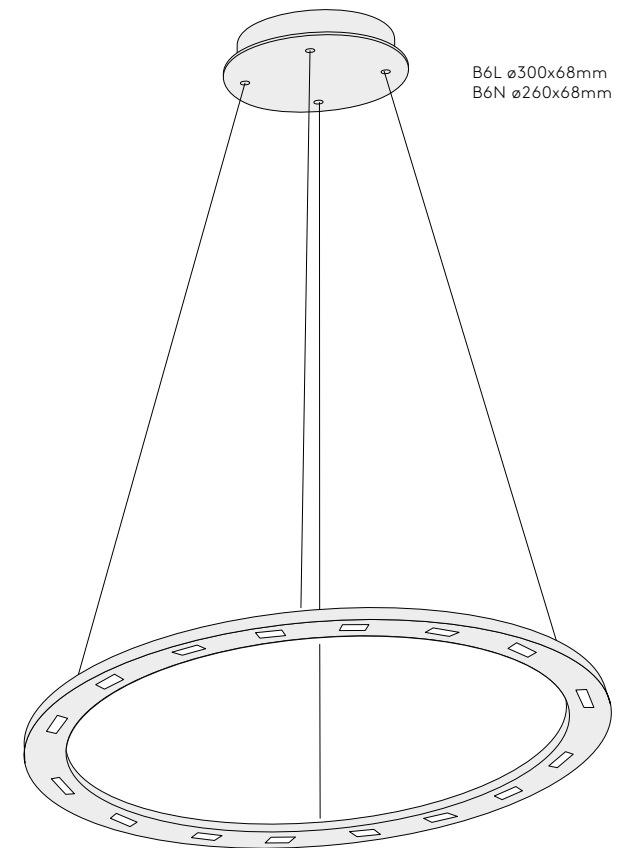
PIANI RONDO 28
ø280x8mm



PIANI RONDO 48
ø480x8mm



PIANI RONDO 68
ø680x8mm



PIANI RONDO 98
ø980x8mm



V 230 K 2700 P 90

PIANI RONDO 28				
6x3,2W LED incl, Corpus ø280x8mm				
DOWNLIGHT B9	Aluminium Baldachin ø150x63mm lm 1710	Aluminum Canopy 3,5	geschliffen matt eloxiert hochglänzend poliert schwarz matt eloxiert hellbronze matt eloxiert	brushed matt anodized high-gloss finish black matt anodized light bronze anodized
PIANI RONDO 48				
8x3,2W LED incl, Corpus ø480x8mm				
DOWNLIGHT B1	Aluminium Baldachin ø60x275mm lm 2280	Aluminum Canopy 6,0	geschliffen matt eloxiert hochglänzend poliert schwarz matt eloxiert hellbronze matt eloxiert	brushed matt anodized high-gloss finish black matt anodized light bronze anodized
DOWNLIGHT B2	Aluminium Baldachin ø260x68mm lm 2280	Aluminum Canopy 6,5	geschliffen matt eloxiert hochglänzend poliert schwarz matt eloxiert hellbronze matt eloxiert	brushed matt anodized high-gloss finish black matt anodized light bronze anodized
DOWNLIGHT B3 LIGHT	Aluminium Baldachin ø260x68mm lm 2280+744	Aluminum Canopy 7,5	geschliffen matt eloxiert hochglänzend poliert schwarz matt eloxiert hellbronze matt eloxiert	brushed matt anodized high-gloss finish black matt anodized light bronze anodized
UPLIGHT B1	Aluminium Baldachin ø60x275mm lm 2280	Aluminum Canopy 6,0	geschliffen matt eloxiert hochglänzend poliert schwarz matt eloxiert hellbronze matt eloxiert	brushed matt anodized high-gloss finish black matt anodized light bronze anodized
UPLIGHT B2	Aluminium Baldachin ø260x68mm lm 2280	Aluminum Canopy 6,5	geschliffen matt eloxiert hochglänzend poliert schwarz matt eloxiert hellbronze matt eloxiert	brushed matt anodized high-gloss finish black matt anodized light bronze anodized
OPTION	Baldachin für abgehängte Decke Canopy for suspended ceiling			

PIANI RONDO 68				
10x3,2W LED incl, Corpus ø680x8mm				
DOWNLIGHT B1	Aluminium Baldachin ø60x275mm lm 2850	Aluminum Canopy 6,5	geschliffen matt eloxiert hochglänzend poliert schwarz matt eloxiert hellbronze matt eloxiert	brushed matt anodized high-gloss finish black matt anodized light bronze anodized
DOWNLIGHT B2	Aluminium Baldachin ø260x68mm lm 2850	Aluminum Canopy 6,0	geschliffen matt eloxiert hochglänzend poliert schwarz matt eloxiert hellbronze matt eloxiert	brushed matt anodized high-gloss finish black matt anodized light bronze anodized
DOWNLIGHT B3 LIGHT	Aluminium Baldachin ø260x68mm lm 2850+744	Aluminum Canopy 6,5	geschliffen matt eloxiert hochglänzend poliert schwarz matt eloxiert hellbronze matt eloxiert	brushed matt anodized high-gloss finish black matt anodized light bronze anodized
UPLIGHT B1	Aluminium Baldachin ø60x275mm lm 2850	Aluminum Canopy 6,5	geschliffen matt eloxiert hochglänzend poliert schwarz matt eloxiert hellbronze matt eloxiert	brushed matt anodized high-gloss finish black matt anodized light bronze anodized
UPLIGHT B2	Aluminium Baldachin ø260x68mm lm 2850	Aluminum Canopy 6,0	geschliffen matt eloxiert hochglänzend poliert schwarz matt eloxiert hellbronze matt eloxiert	brushed matt anodized high-gloss finish black matt anodized light bronze anodized
PIANI RONDO 98				
16x3,2W LED incl, Corpus ø980x8mm				
DOWNLIGHT B2	Aluminium Baldachin ø260x68mm lm 4560	Aluminum Canopy 9,0	geschliffen matt eloxiert hochglänzend poliert schwarz matt eloxiert hellbronze matt eloxiert	brushed matt anodized high-gloss finish black matt anodized light bronze anodized
DOWNLIGHT B6 LIGHT	Aluminium Baldachin Ø300x68 lm 4560+922	Aluminum Canopy 11,0	geschliffen matt eloxiert hochglänzend poliert schwarz matt eloxiert hellbronze matt eloxiert	brushed matt anodized high-gloss finish black matt anodized light bronze anodized
UPLIGHT B2	Aluminium Baldachin ø260x68mm lm 4560	Aluminum Canopy 9,0	geschliffen matt eloxiert hochglänzend poliert schwarz matt eloxiert hellbronze matt eloxiert	brushed matt anodized high-gloss finish black matt anodized light bronze anodized
OPTION	Baldachin für abgehängte Decke Canopy for suspended ceiling CASAMBI Bluetooth-Steuerung für perfektes Dimmen und App-Steuerung der Leuchte CASAMBI Bluetooth-control for a perfect dimming result and app-controlling			

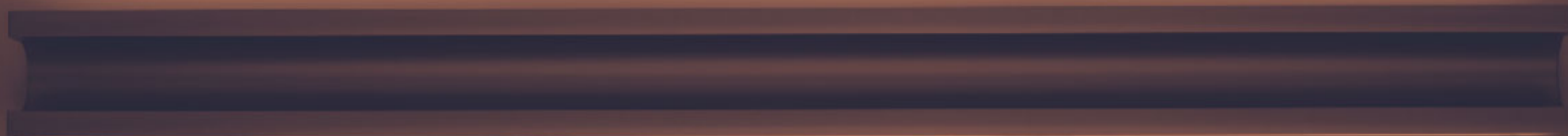


V 230 K 2700 P 90

PIANI QUADRO 48		6x3,2W LED incl, Corpus ø280x8mm			
DOWNLIGHT B1	Aluminium Baldachin ø60x300mm lm 2280	Aluminum Canopy 6,0 2,5	geschliffen matt eloxiert hochglänzend poliert schwarz matt eloxiert hellbronze matt eloxiert	brushed matt anodized high-gloss finish black matt anodized light bronze anodized	PNO-2-1-0 PNO-2-1-2 PNO-2-1-4 PNO-2-1-8
DOWNLIGHT B2	Aluminium Baldachin ø260x68mm lm 2280	Aluminum Canopy 6,0 2,5	geschliffen matt eloxiert hochglänzend poliert schwarz matt eloxiert hellbronze matt eloxiert	brushed matt anodized high-gloss finish black matt anodized light bronze anodized	PNO-2-2-0 PNO-2-2-2 PNO-2-2-4 PNO-2-2-8
DOWNLIGHT B3 LIGHT	Aluminium Baldachin ø260x68mm lm 2280+744	Aluminum Canopy 7,5 2,5	geschliffen matt eloxiert hochglänzend poliert schwarz matt eloxiert hellbronze matt eloxiert	brushed matt anodized high-gloss finish black matt anodized light bronze anodized	PNO-2-3-0 PNO-2-3-2 PNO-2-3-4 PNO-2-3-8
UPLIGHT B1	Aluminium Baldachin ø60x300mm lm 2280	Aluminum Canopy 6,0 2,5	geschliffen matt eloxiert hochglänzend poliert schwarz matt eloxiert hellbronze matt eloxiert	brushed matt anodized high-gloss finish black matt anodized light bronze anodized	PNI-2-1-0 PNI-2-1-2 PNI-2-1-4 PNI-2-1-8
UPLIGHT B2	Aluminium Baldachin ø260x68mm lm 2280	Aluminum Canopy 6,0 2,5	geschliffen matt eloxiert hochglänzend poliert schwarz matt eloxiert hellbronze matt eloxiert	brushed matt anodized high-gloss finish black matt anodized light bronze anodized	PNI-2-2-0 PNI-2-2-2 PNI-2-2-4 PNI-2-2-8
OPTION	Baldachin für abgehängte Decke Canopy for suspended ceiling				

R I C U R V O

20 / 30 / 60 / 175

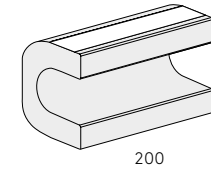
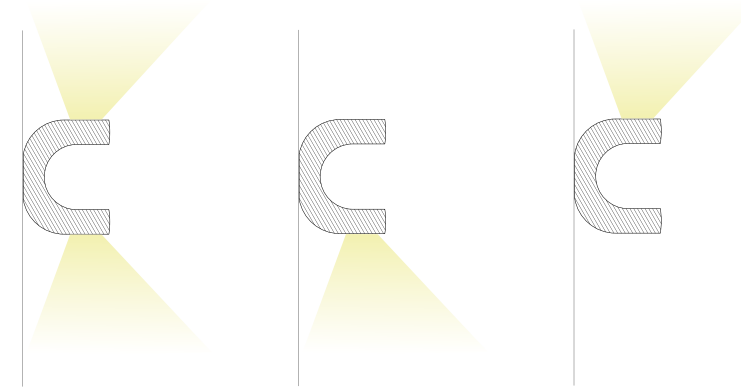
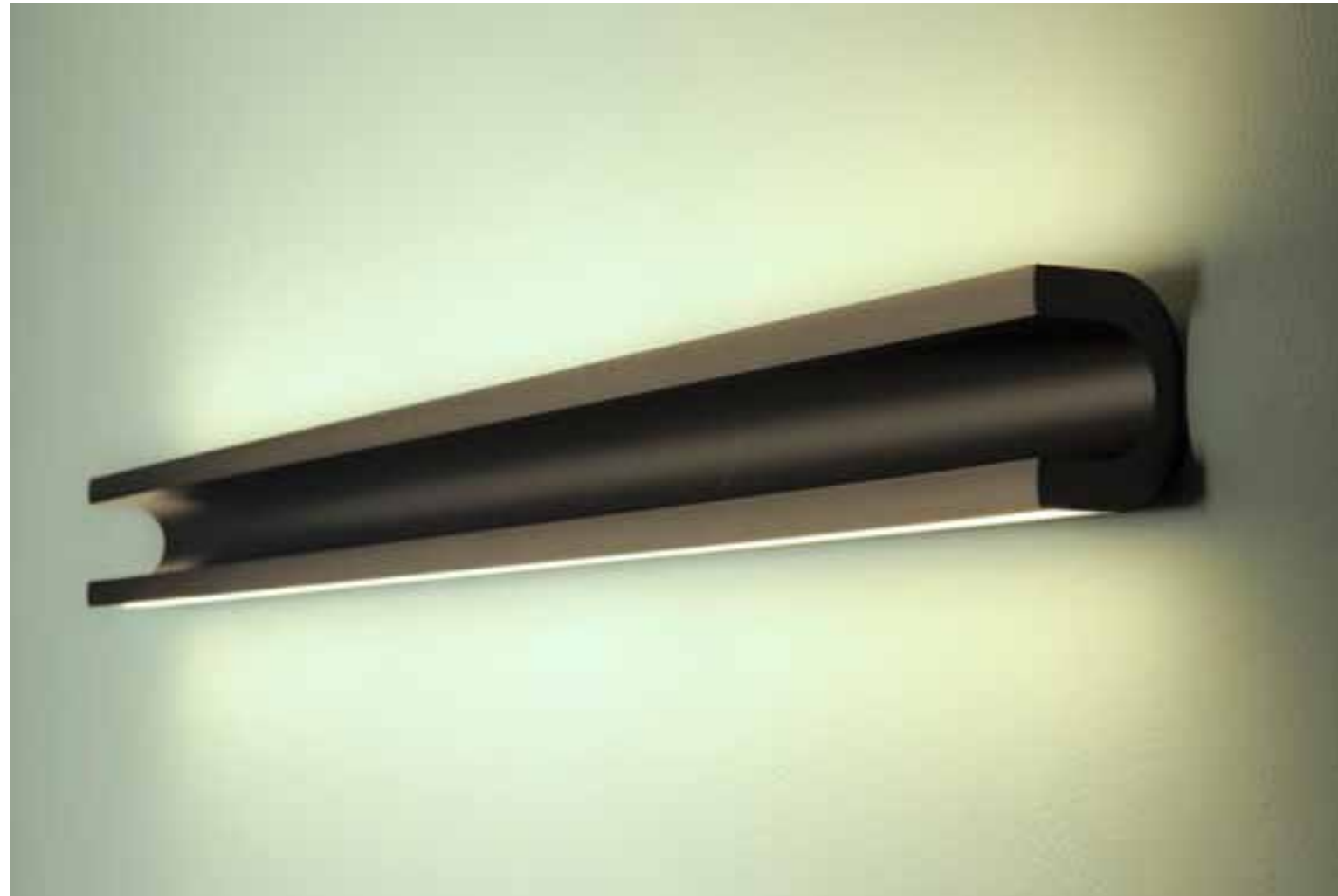


RICURVO

20 / 30 / 60 / 175

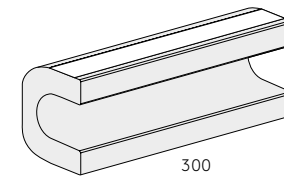
WANDLEUCHTE
WALL LAMP

Indirekt abgerundet. Indirectly rounded.



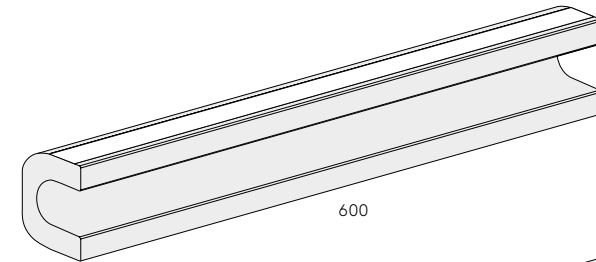
RICURVO 20

200



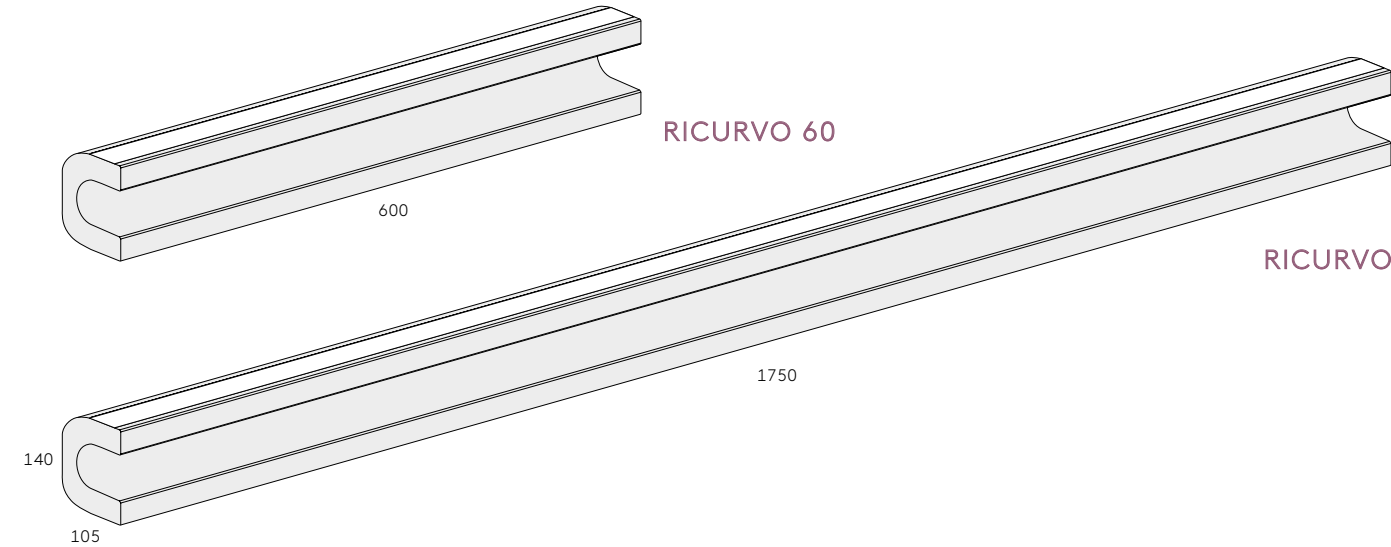
RICURVO 30

300



RICURVO 60

600



RICURVO 175

1750

140

105

V 230 K 2700 90 P

RICURVO 20	2x3x3,2W LED incl, Corpus 200x140x105mm				
	Aluminium Aluminium	geschliffen matt eloxiert hochglänzend poliert schwarz matt eloxiert hellbronze matt eloxiert	brushed matt anodized high-gloss finish black matt anodized light bronze anodized		RIC-020-100 RIC-020-200 RIC-020-300 RIC-020-800
	lm 1710	3,0			
RICURVO 30	2x4x3,2W LED incl, Corpus 300x140x105mm				
	Aluminium Aluminium	geschliffen matt eloxiert hochglänzend poliert schwarz matt eloxiert hellbronze matt eloxiert	brushed matt anodized high-gloss finish black matt anodized light bronze anodized		RIC-030-100 RIC-030-200 RIC-030-300 RIC-030-800
	lm 2280	3,5			
RICURVO 60	2x1x15W LED incl, Corpus 600x140x105mm				
	Aluminium Aluminium	geschliffen matt eloxiert hochglänzend poliert schwarz matt eloxiert hellbronze matt eloxiert	brushed matt anodized high-gloss finish black matt anodized light bronze anodized		RIC-060-100 RIC-060-200 RIC-060-300 RIC-060-800
	lm 4500	7,0			
RICURVO 175	2x3x15W LED incl, Corpus 1750x140x105mm				
	Aluminium Aluminium	geschliffen matt eloxiert hochglänzend poliert schwarz matt eloxiert hellbronze matt eloxiert	brushed matt anodized high-gloss finish black matt anodized light bronze anodized		RIC-175-100 RIC-175-200 RIC-175-300 RIC-175-800
	lm 13000	17,0			



SQUADIRA

75 / 125



DESIGN: KAI BYOK

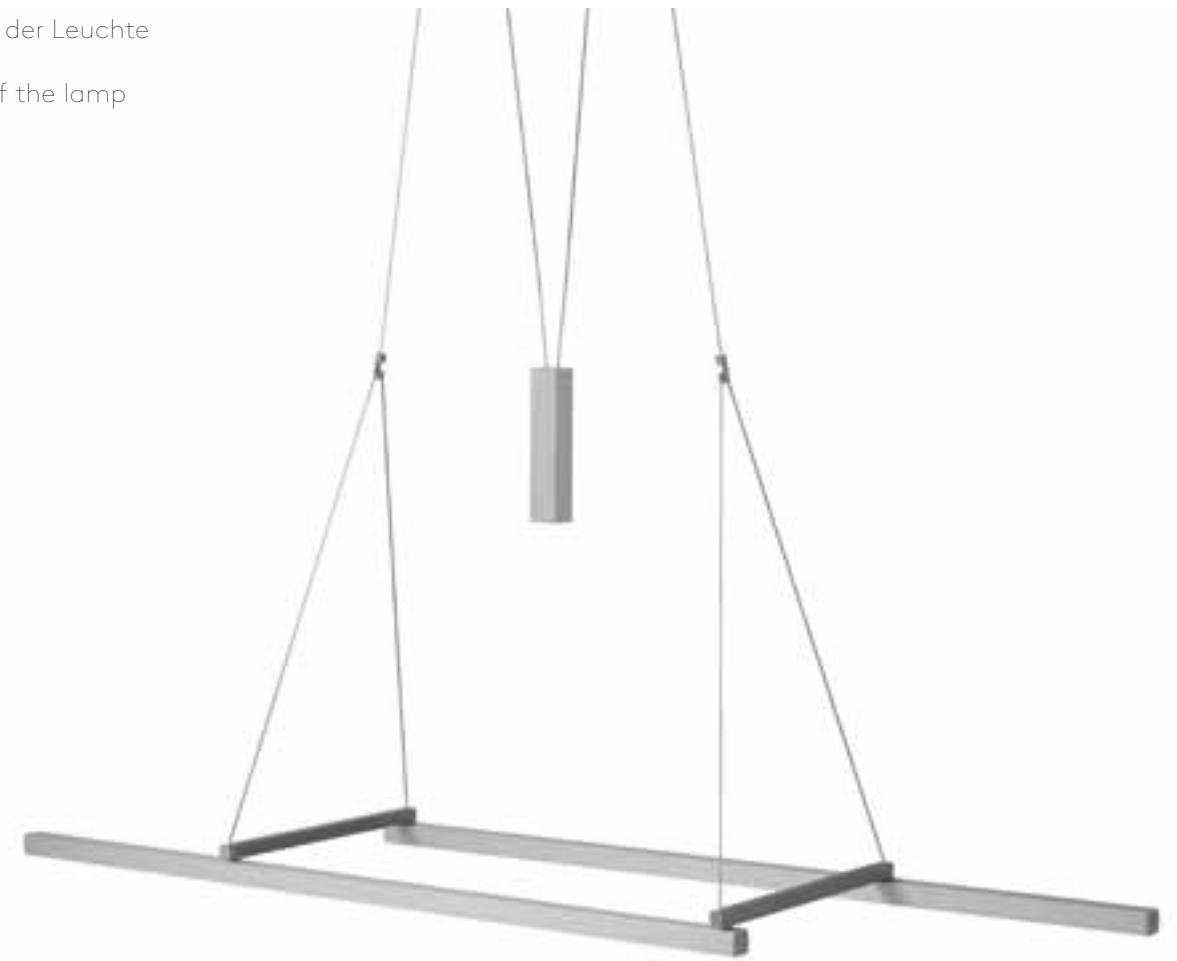
SQUADRA 75 / 125

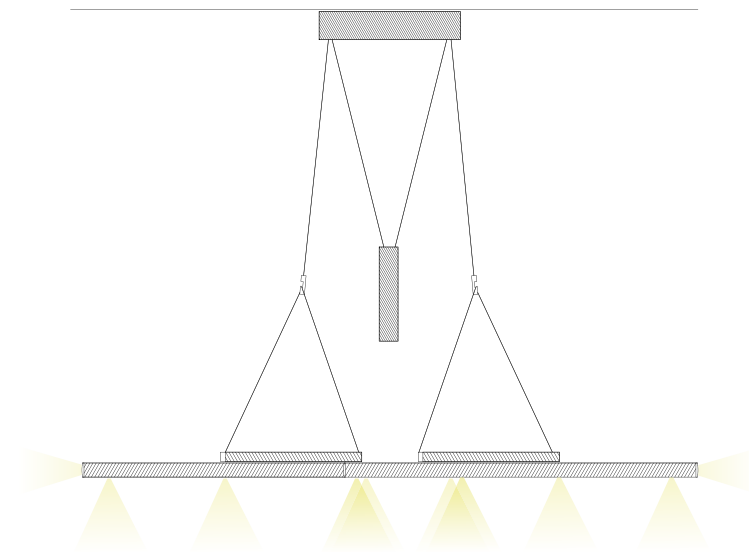
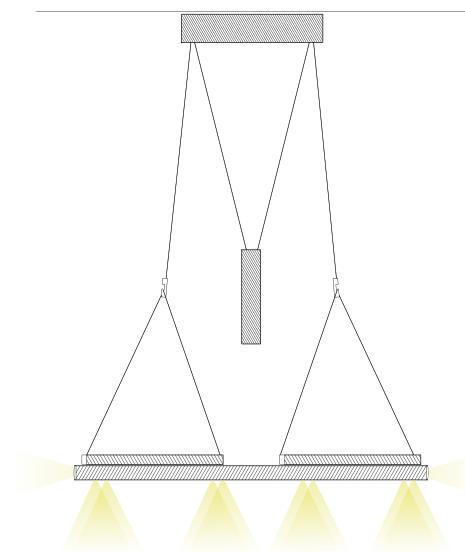
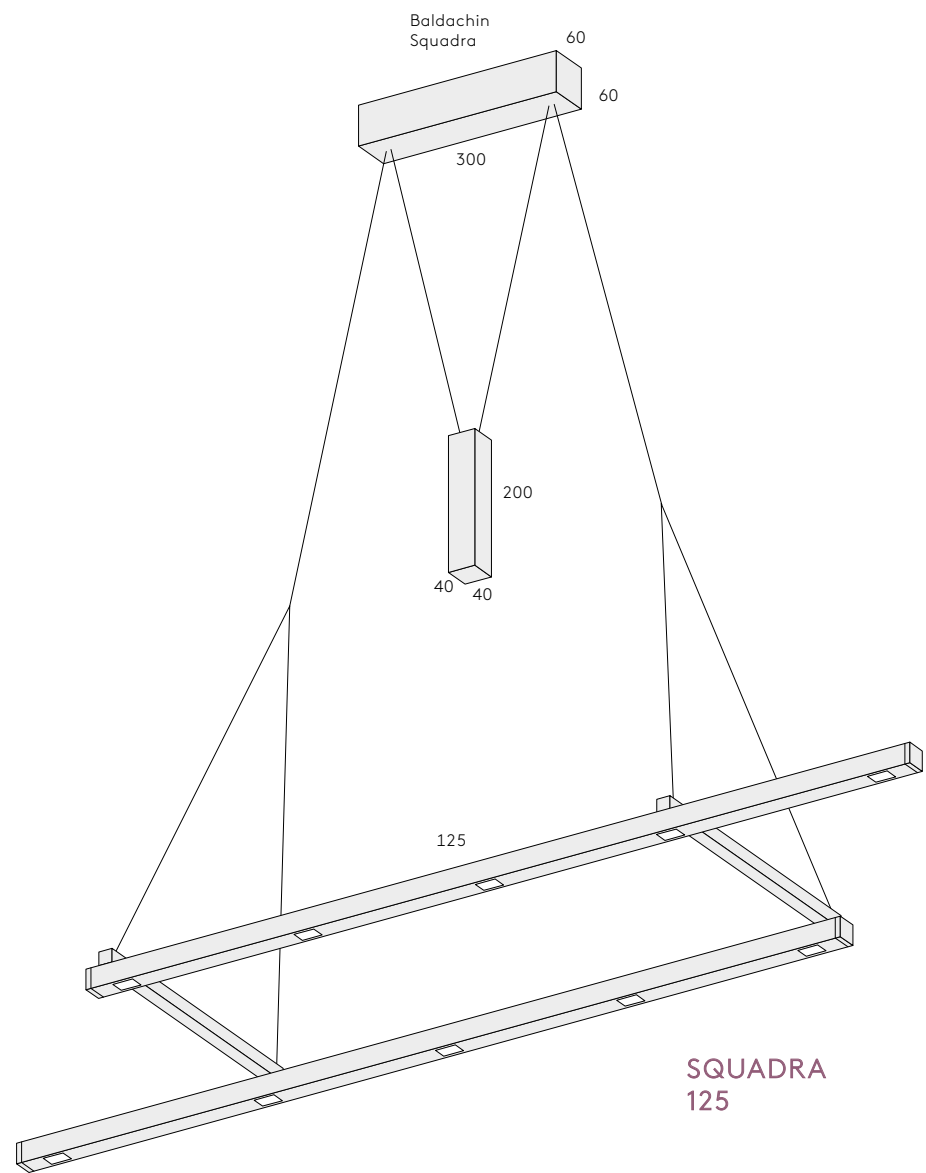
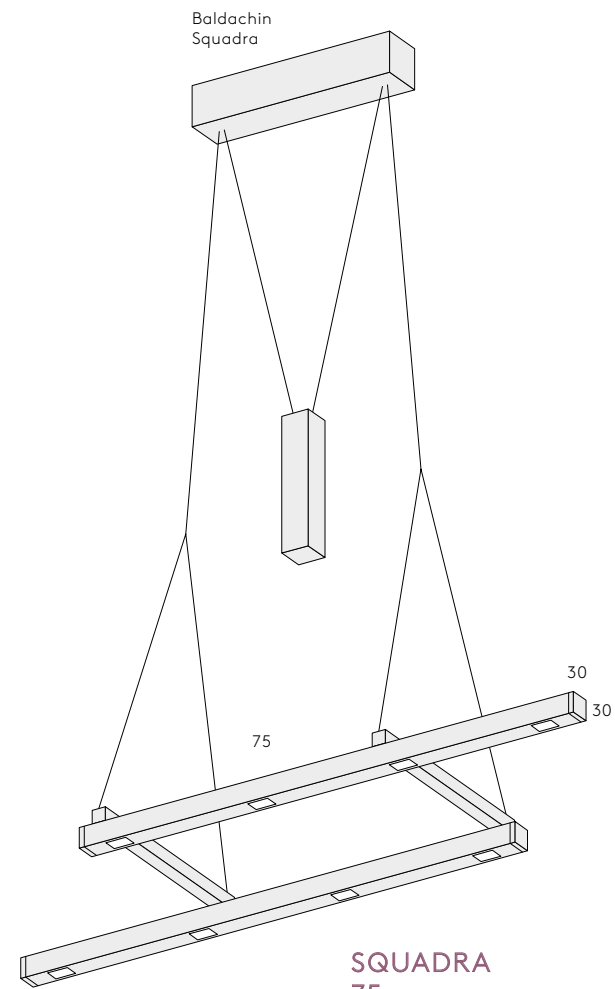
PENDELLEUCHE
PENDANT LAMP

Flexibilität neu gedacht. The new flexibility.



Verstellbarkeit der Leuchte
adjustability of the lamp





SQUADRA

V 230 K 2700 90 RAL

SQUADRA 75	8x3,2W LED incl, Corpus 1290x310x30mm, Profil Profile 30x30mm, Ausladung Range 750-1290mm			
	Aluminium Aluminum	geschliffen matt eloxiert	brushed matt anodized	SQ75-100
	Gewicht Balance 40x200x40mm	hochglänzend poliert	high-gloss finish	SQ75-200
	Baldachin Canopy 300x60x60mm	schwarz matt eloxiert	black matt anodized	SQ75-300
		weiss matt gepulvert	white matt powder coated	SQ75-400
	lm 2280 8,0 2,5	hellbronze matt eloxiert	light bronze anodized	SQ75-800
SQUADRA 125	10x3,2W LED incl, Corpus 1970x410x30mm, Profil Profile 30x30mm, Ausladung Range 1250-1970mm			
	Aluminium Aluminum	geschliffen matt eloxiert	brushed matt anodized	SQ125-100
	Gewicht Balance 40x200x40mm	hochglänzend poliert	high-gloss finish	SQ125-200
	Baldachin Canopy 300x60x60mm	schwarz matt eloxiert	black matt anodized	SQ125-300
		weiss matt gepulvert	white matt powder coated	SQ125-400
	lm 2850 11,0 2,5	hellbronze matt eloxiert	light bronze anodized	SQ125-800
OPTION	Baldachin für abgehängte Decke Canopy for suspended ceiling			

„Ein Lächeln kostet weniger als elektrischer Strom, gibt aber viel mehr Licht“

SQUAD R A MONO

125 / 165 / 200

DESIGN: KAI BYOK

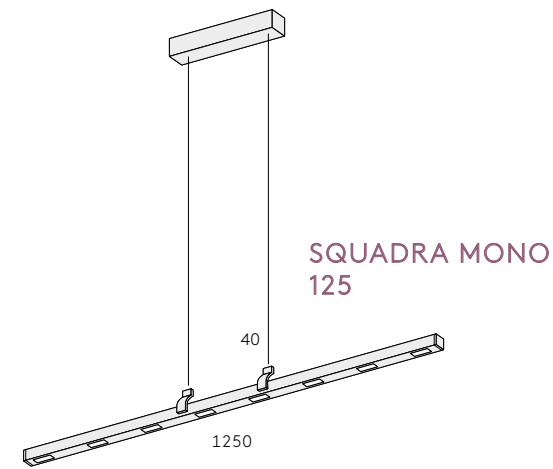
SQUADRA MONO 125 / 165 / 200

PENDELLEUCHE
PENDANT LAMP

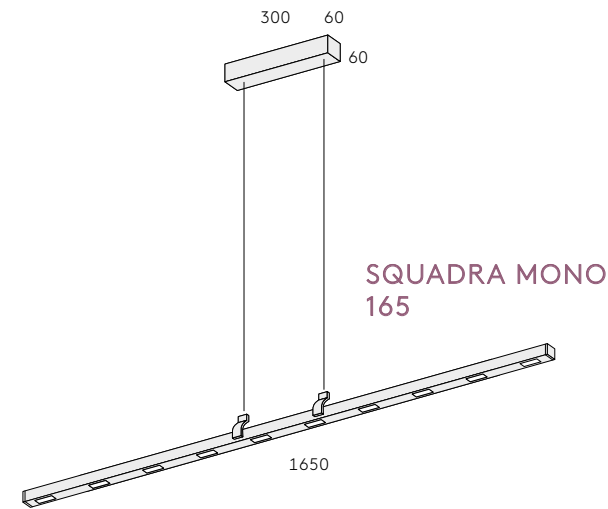
Einzig in ihrer Art. Unique in its way.



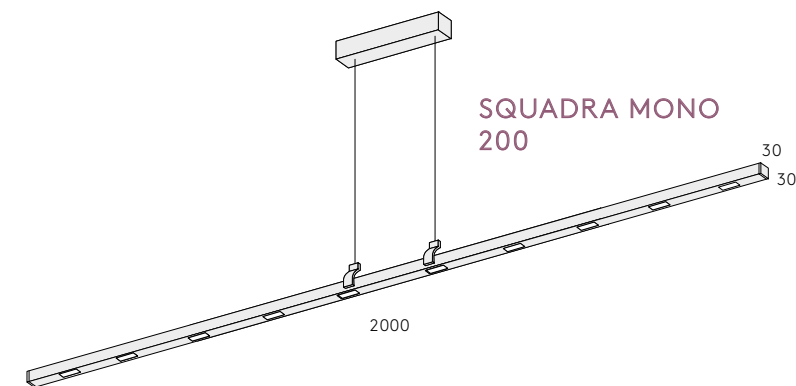
SQUADRA MONO



SQUADRA MONO
125



SQUADRA MONO
165



SQUADRA MONO
200



V 230 K 2700 90 RAL P

SQUADRA 125	8x3,2W LED incl, Corpus 1250x90x40mm, Profil Profile 30x30mm			
	Aluminium Aluminium Baldachin Canopy 300x60x60mm	geschliffen matt eloxiert hochglänzend poliert schwarz matt eloxiert weiss matt gepulvert hellbronze matt eloxiert	brushed matt anodized high-gloss finish black matt anodized white matt powder coated light bronze anodized	SQM125-100 SQM125-200 SQM125-300 SQM125-400 SQM125-800
	lm 2280	4,0	2,5	
SQUADRA 165	10x3,2W LED incl, Corpus 1650x90x40mm, Profil Profile 30x30mm			
	Aluminium Aluminium Baldachin Canopy 300x60x60mm	geschliffen matt eloxiert hochglänzend poliert schwarz matt eloxiert weiss matt gepulvert hellbronze matt eloxiert	brushed matt anodized high-gloss finish black matt anodized white matt powder coated light bronze anodized	SQM165-100 SQM165-200 SQM165-300 SQM165-400 SQM165-800
	lm 2850	6,0	2,5	
SQUADRA 200	10x3,2W LED incl, Corpus 2000x90x40mm, Profil Profile 30x30mm			
	Aluminium Aluminium Baldachin Canopy 300x60x60mm	geschliffen matt eloxiert hochglänzend poliert schwarz matt eloxiert weiss matt gepulvert hellbronze matt eloxiert	brushed matt anodized high-gloss finish black matt anodized white matt powder coated light bronze anodized	SQM200-100 SQM200-200 SQM200-300 SQM200-400 SQM200-800
	lm 3420	7,5	2,5	
OPTION	Baldachin für abgehängte Decke Canopy for suspended ceiling	CASAMBI Bluetooth-Steuerung für perfektes Dimmen und App-Steuerung der Leuchte CASAMBI Bluetooth-control for a perfect dimming result and app-controlling		

S Q U A D R I N A

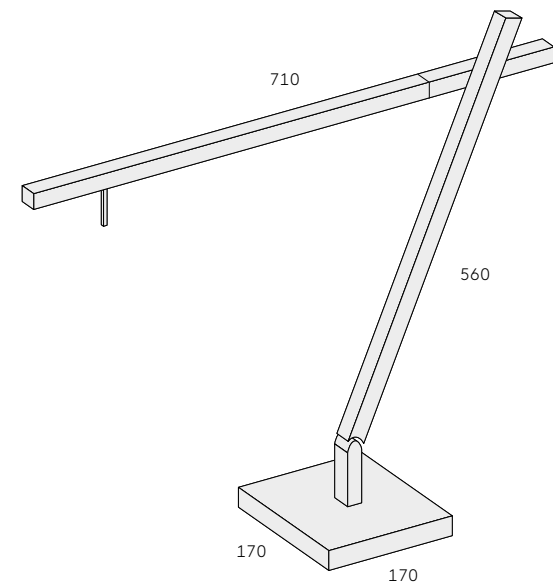
SQUADRINA
PICO

SQUADRONE

SQUADRINA

TISCHLEUCHTE
TABLE LAMP

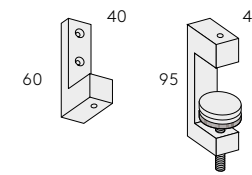
Klein aber oho. Small but special.



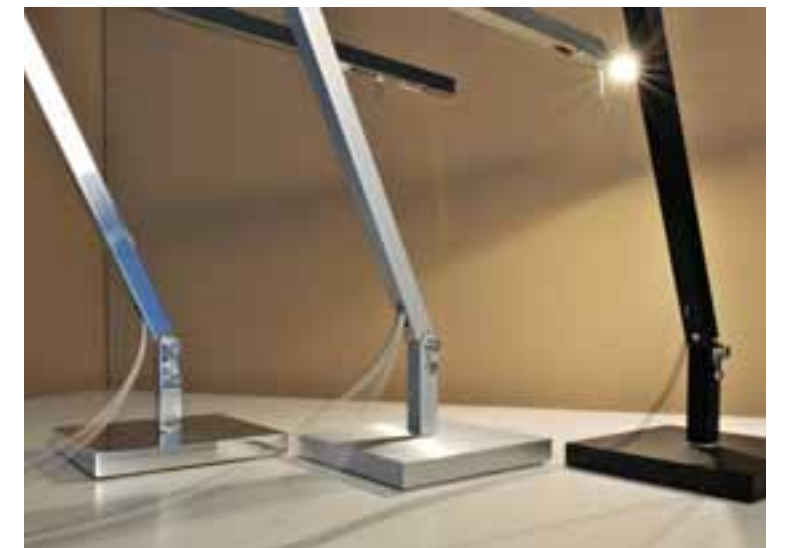
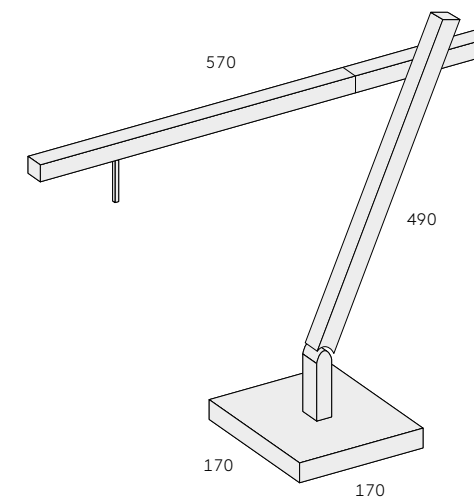
SQUADRINA PICO

TISCHLEUCHTE
TABLE LAMP

Vielfalt so kompakt.
Such compact diversity.



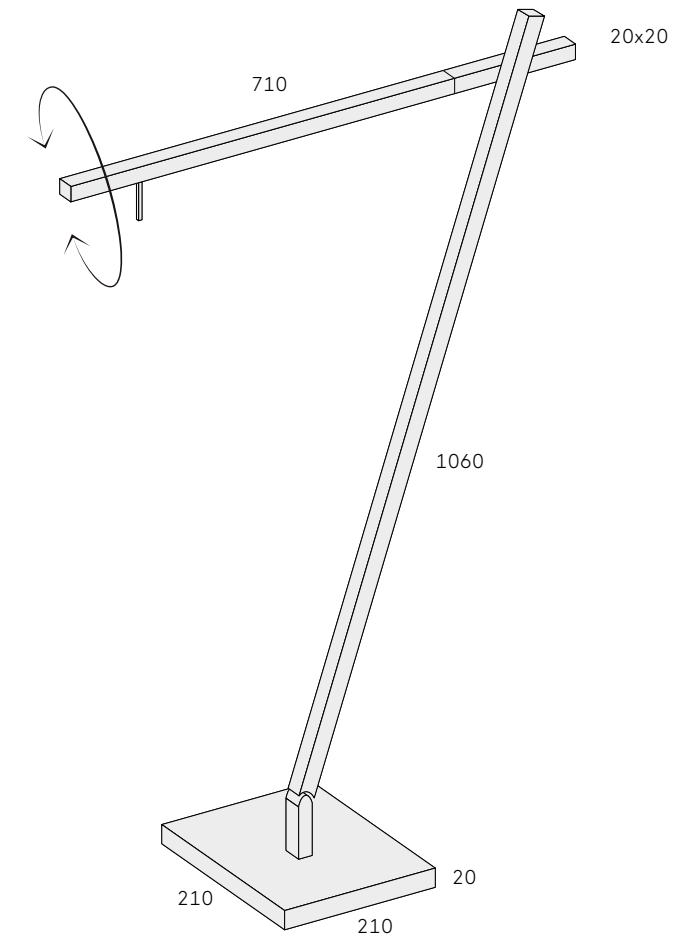
Wandhalterung und Tischklemme
Wall fastening and table clamp



SQUADRONE

STEH- UND LESELEUCHE
FLOOR AND READING LAMP

Individuelles Multitalent. Individual all-rounder.



Zwei LEDs. Einzeln oder gemeinsam schaltbar.

Two LEDs. individually switchable



Dreh-und Kippgelenk

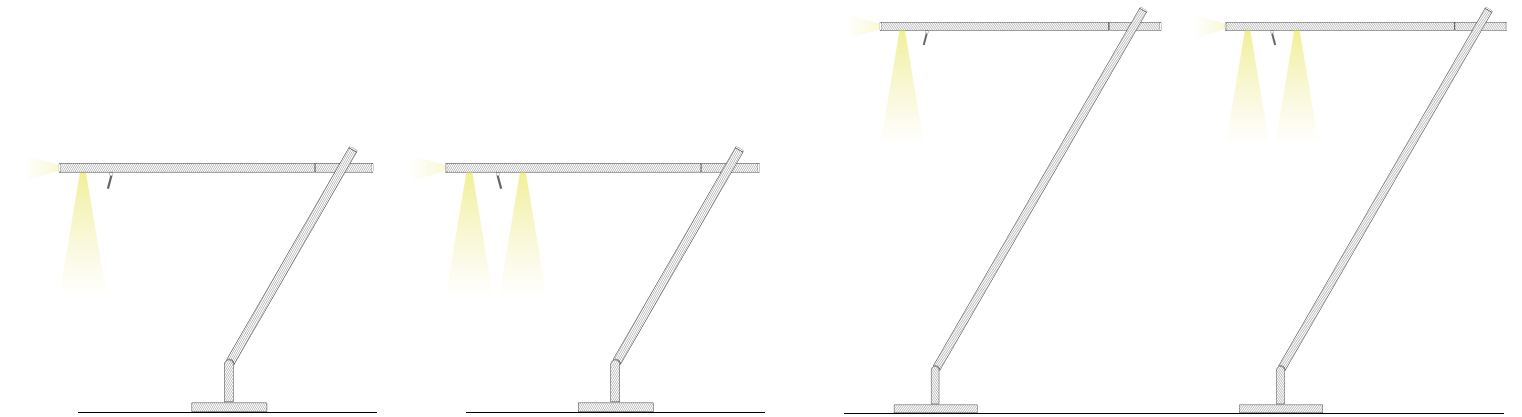
Swivel and tilt joint



SQUADRINA

SQUADRINA PICO

SQUADRONE



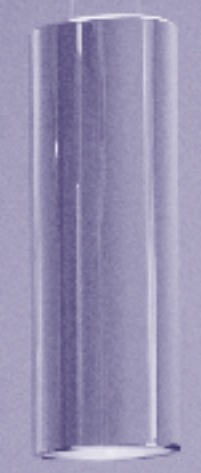
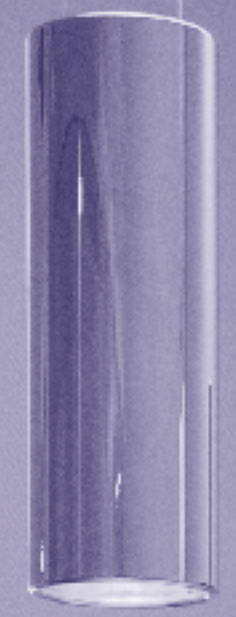
V 230 K 2700 P90 RAL

SQUADRINA	2x3,2W LED incl, Corpus 20x710x560mm, Profil Profile 20x20mm, Ausladung Range 320-320mm			
TISCHFUSS TABLE BASE	170x170x20mm Aluminium Aluminium	geschliffen matt eloxiert hochglänzend poliert schwarz matt eloxiert weiss seidenmatt gepulvert hellbronze matt eloxiert	brushed matt anodized high-gloss finish black matt anodized white silk-matt powder coated light bronze anodized	SQI-100 SQI-102 SQI-104 SQI-106 SQI-108
	570 7,5 2,0			
TISCHKLEMME TABLE CLAMP	30x40x95mm Aluminium Aluminium Öffnung Notch 40	geschliffen matt eloxiert hochglänzend poliert schwarz matt eloxiert weiss seidenmatt gepulvert hellbronze matt eloxiert	brushed matt anodized high-gloss finish black matt anodized white silk-matt powder coated light bronze anodized	SQI-200 SQI-202 SQI-204 SQI-206 SQI-208
	570 2,5 2,0			
USM-ADAPTER	Aluminium Aluminium	geschliffen matt eloxiert hochglänzend poliert schwarz matt eloxiert weiss seidenmatt gepulvert hellbronze matt eloxiert	brushed matt anodized high-gloss finish black matt anodized white silk-matt powder coated light bronze anodized	SQI-300 SQI-302 SQI-304 SQI-306 SQI-308
	570 2,5 2,0			
WANDHALTERUNG WALL FASTERING	80x82x80mm Aluminium Aluminium	geschliffen matt eloxiert hochglänzend poliert schwarz matt eloxiert weiss seidenmatt gepulvert hellbronze matt eloxiert	brushed matt anodized high-gloss finish black matt anodized white silk-matt powder coated light bronze anodized	SQI-400 SQI-402 SQI-404 SQI-406 SQI-408
	570 7,5 2,0			

SQUADRINA PICO	2x3,2W LED incl, Corpus 20x570x490mm, Profil Profile 20x20mm, Ausladung Range 270-270mm			
TISCHFUSS TABLE BASE	170x170x20mm Aluminium Aluminium	geschliffen matt eloxiert hochglänzend poliert schwarz matt eloxiert weiss seidenmatt gepulvert hellbronze matt eloxiert	brushed matt anodized high-gloss finish black matt anodized white silk-matt powder coated light bronze anodized	SQP-100 SQP-102 SQP-104 SQP-106 SQP-108
	570 7,0 3,0			
TISCHKLEMME TABLE CLAMP	30x40x95mm Aluminium Aluminium	geschliffen matt eloxiert hochglänzend poliert schwarz matt eloxiert weiss seidenmatt gepulvert hellbronze matt eloxiert	brushed matt anodized high-gloss finish black matt anodized white silk-matt powder coated light bronze anodized	SQP-200 SQP-202 SQP-204 SQP-206 SQP-208
	570 2,5 3,0			

SQUADRONE	2x3,2W LED incl, Corpus 20x710x1060mm, Profil Profile 20x20mm, Ausladung Range 520-620mm			
FUSS BASE	210x210x20mm Aluminium Aluminium	geschliffen matt eloxiert hochglänzend poliert schwarz matt eloxiert weiss seidenmatt gepulvert hellbronze matt eloxiert	brushed matt anodized high-gloss finish black matt anodized white silk-matt powder coated light bronze anodized	SQO-100 SQO-102 SQO-104 SQO-106 SQO-108
	570 9,5			

TUBIINA



DESIGN: KAI BYOK

TUBINA

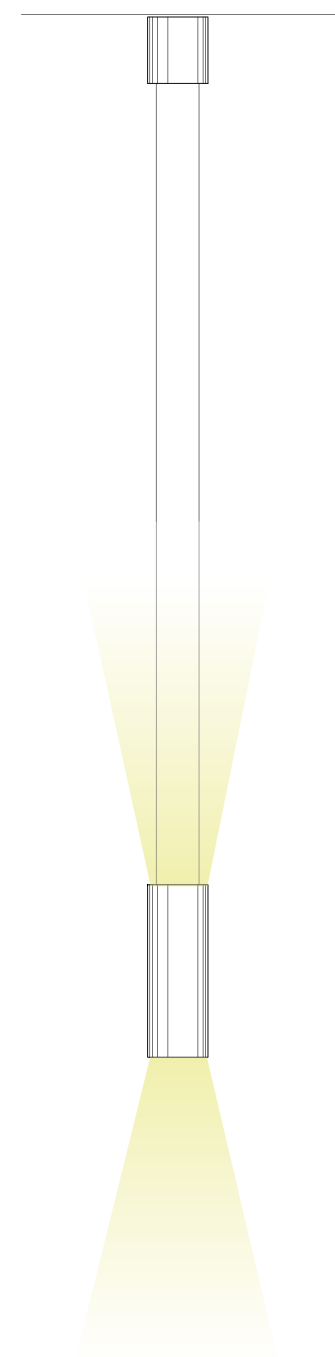
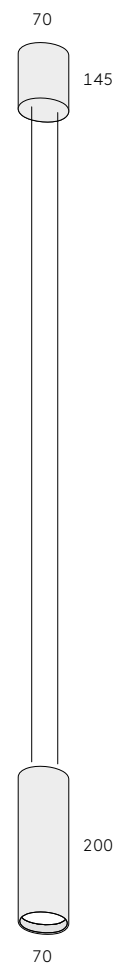
PENDELLEUCHE
PENDANT LAMP

Die Überraschende. The surprise.



TUBINA

Baldachin Tubina



V 230 K 2700 P90 RAL P

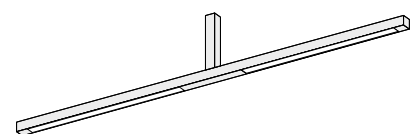
TUBINA	2x1x7W LED Up/Down incl, Corpus ø70x200mm			
	Aluminium Aluminium	geschliffen matt eloxiert hochglänzend poliert	brushed matt anodized high-gloss finish	TUB-150 TUB-250 TUB-350 TUB-450 TUB-850
	Baldachin Canopy ø70x145mm lm 2x385 1,6 2,5	schwarz matt eloxiert weiss seidenmatt gepulvert hellbronze matt eloxiert	black matt anodized white silk-matt powder coated light bronze anodized	
OPTION	Baldachin für abgehängte Decke Canopy for suspended ceiling			

WORKING LIGHT

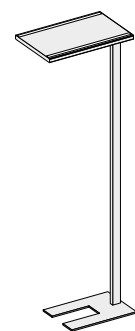


WORKING LIGHT

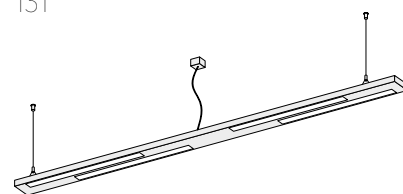
Assiale
121



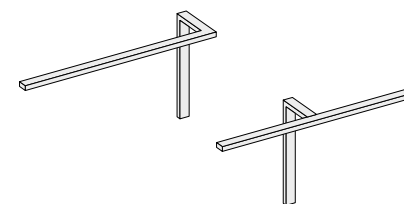
Campo
127



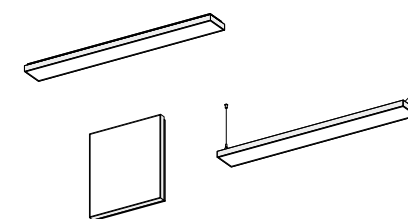
Canale/Canale Grande
131



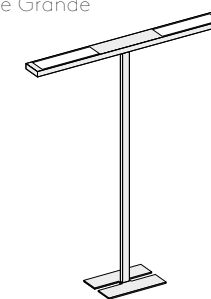
Vasca
183



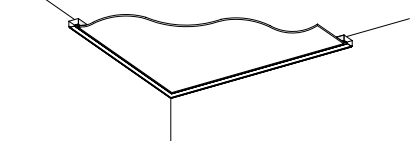
Vascina
189



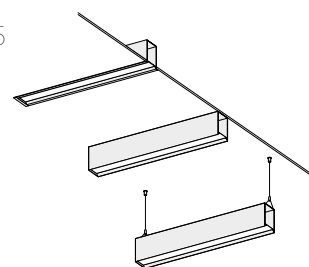
Vascone Grande
195



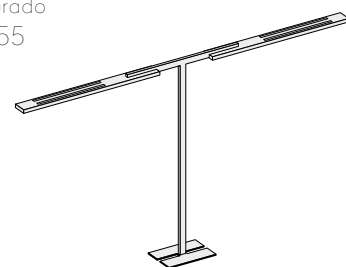
Dentro
139



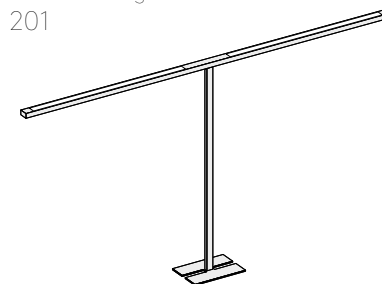
Filo
145



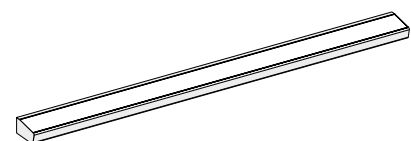
Grado
155



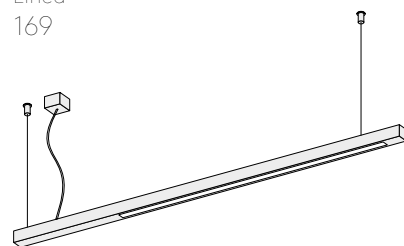
Vascone Lungo/Vascone Rondo
201



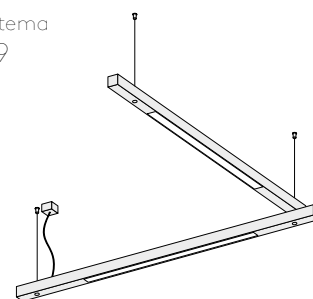
Laterale
163



Linea
169



Sistema
179



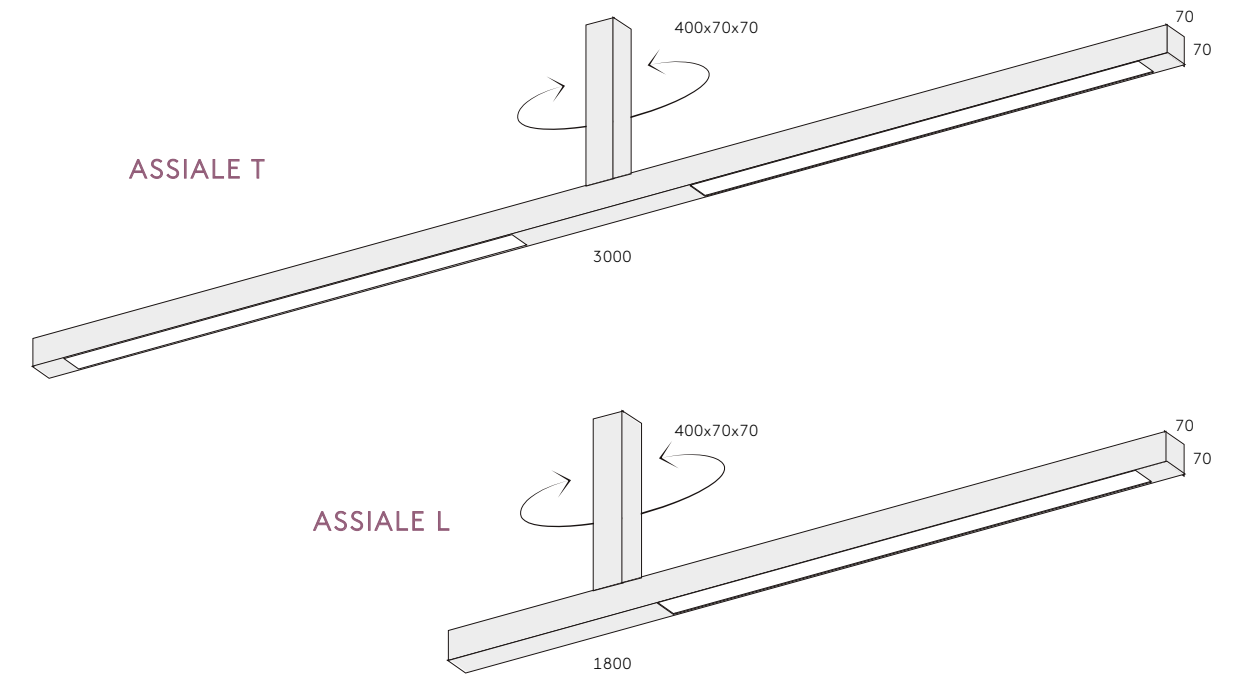
A S S I A L E

L/T

DESIGN: KAI BYOK

ASSIALE L/T



SYSTEMLEUCHTE
SYSTEM LAMP

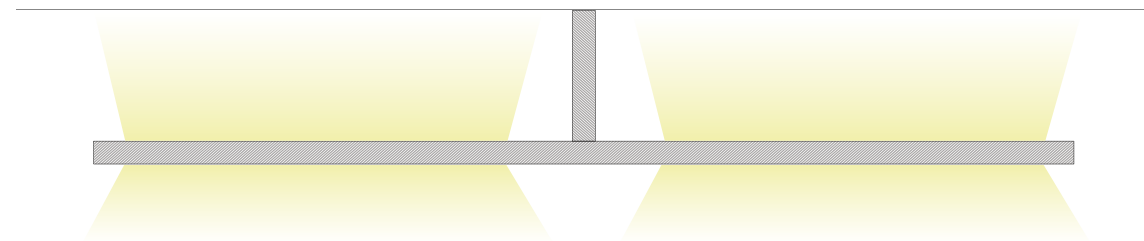
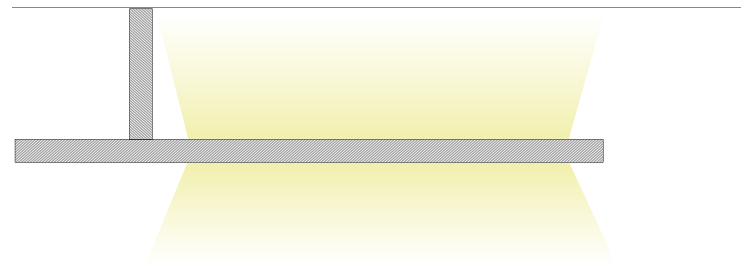































ASSIALE L / T

UP / DOWN

Aluminium matt, Endkappen opal, Prismenplatte
housing matt aluminum, end caps opalin, prism sheet

V 230 K 3000  



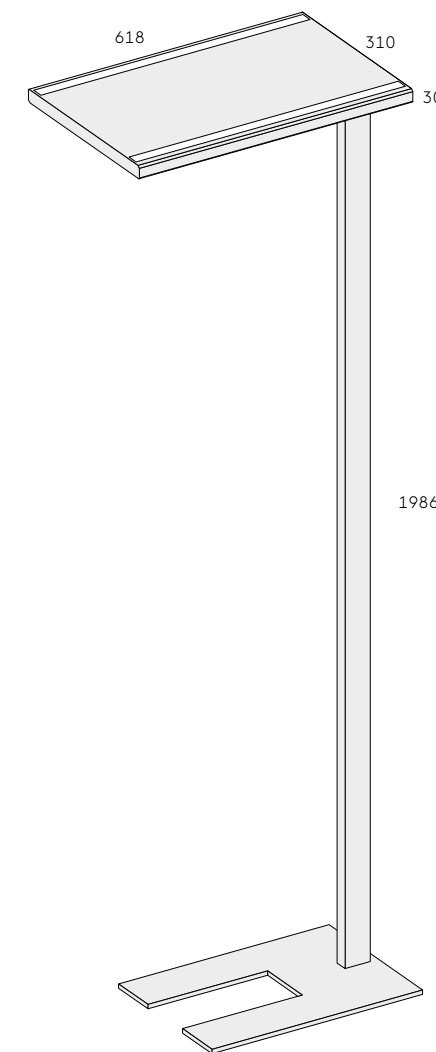
ASSIALE L	<p>Corpus 1800 x 70 x 470 mm</p> <p>1800</p> <p>Starr, Fixed  MAX 60W  ↓ 5200 ↑ 2600  10,0  0,475</p> <p>Drehbar, Rotable  MAX 60W  ↓ 5200 ↑ 2600  13,0  0,475</p>	 <ul style="list-style-type: none">  ASS-154-1-1  ASS-154-1-3  ASS-154-1-3-S  ASS-180-1-1  ASS-180-1-3  ASS-180-1-3-S
ASSIALE T	<p>Corpus 3000 x 70 x 470 mm</p> <p>3000</p> <p>Starr, Fixed  MAX 120W  ↓ 2x5200 ↑ 2x2600  12,0  0,475</p> <p>Drehbar, Rotable  MAX 120W  ↓ 2x5200 ↑ 2x2600  15,0  0,475</p>	<ul style="list-style-type: none">  ASS-254-1-1  ASS-254-1-3  ASS-254-1-3-S  ASS-300-1-1  ASS-300-1-3  ASS-300-1-3-S
OPTIONEN	<p>Leuchtstoff Bestückung (T5) oder 4000°K Andere Längen, Konfigurationen und Oberflächen reine Uplight- oder Downlightleuchte</p>	
OPTIONS	<p>Fluorescent (T5) or 4000°K available other lengths, configurations and surfaces are possible on request even pure Up- or Downlightlamp</p>	

CAMP O

DESIGN: KAI BYOK

CAMPO

ARBEITSPLATZLEUCHE
WORKING PLACE LAMP



137

Aluminium matt, Endkappen Aluminium, Abdeckung Prismenplatte
housing matt aluminum, end caps aluminum, prism sheet

V 230 K 3000 80 Ⓢ



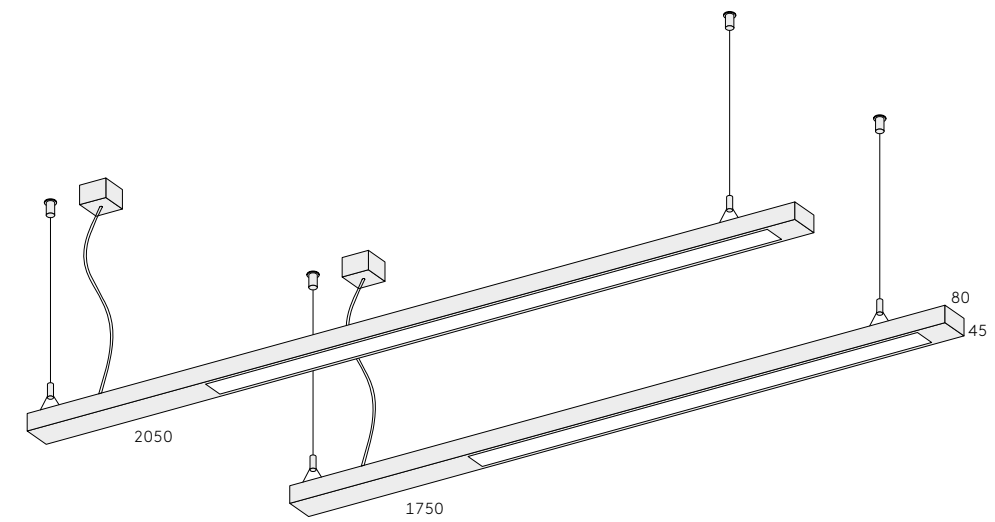
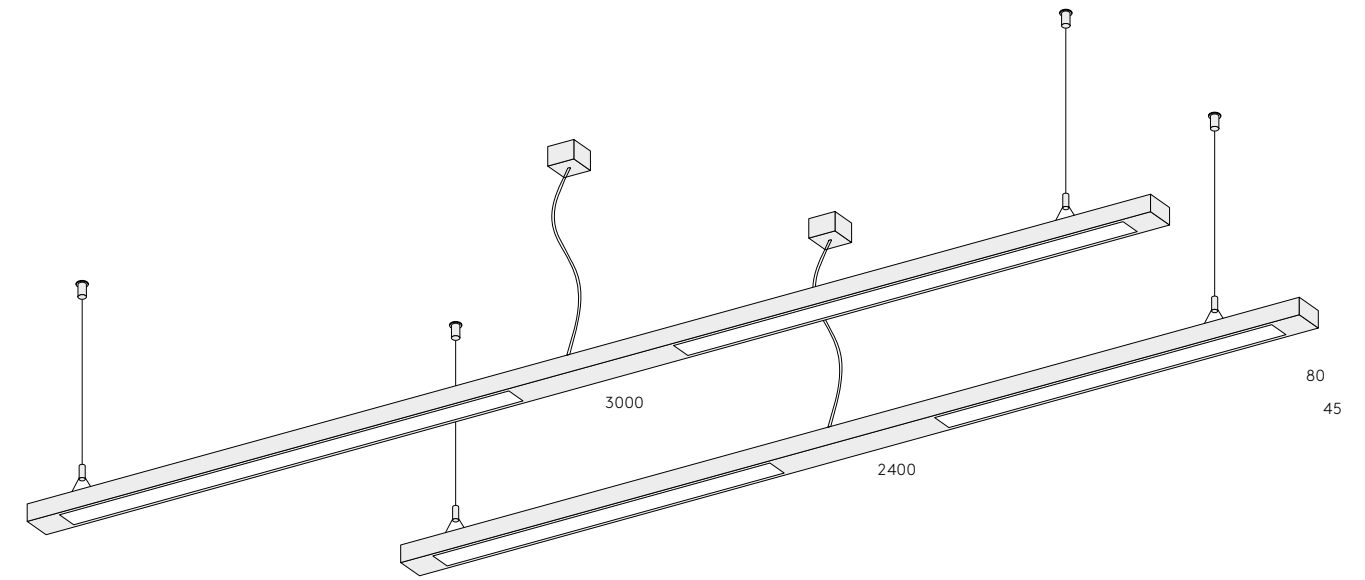
<p>CAMPO</p>	<p>Kopf 618x310x30mm Stiel 1986x60x30mm</p> <p>W MAX 71W lm ↓2x2200 ↑2x4000 F 17,0 S 2,5</p>	<p>Ⓢ</p> <ul style="list-style-type: none"> ● VGG-254-1-1 Ⓢ VGG-254-1-3 Ⓢ VGG-254-1-3-S
<p>OPTIONEN</p>	<p>4000°K – Andere Längen, Konfigurationen und Oberflächen auch reine Uplight- oder Downlightleuchte</p>	
<p>OPTIONS</p>	<p>4000°K. other lengths, configurations and surfaces are possible on request even pure Uplight- or DownlightLamp</p>	

CANALE
GRANDE

DESIGN: KAI BYOK

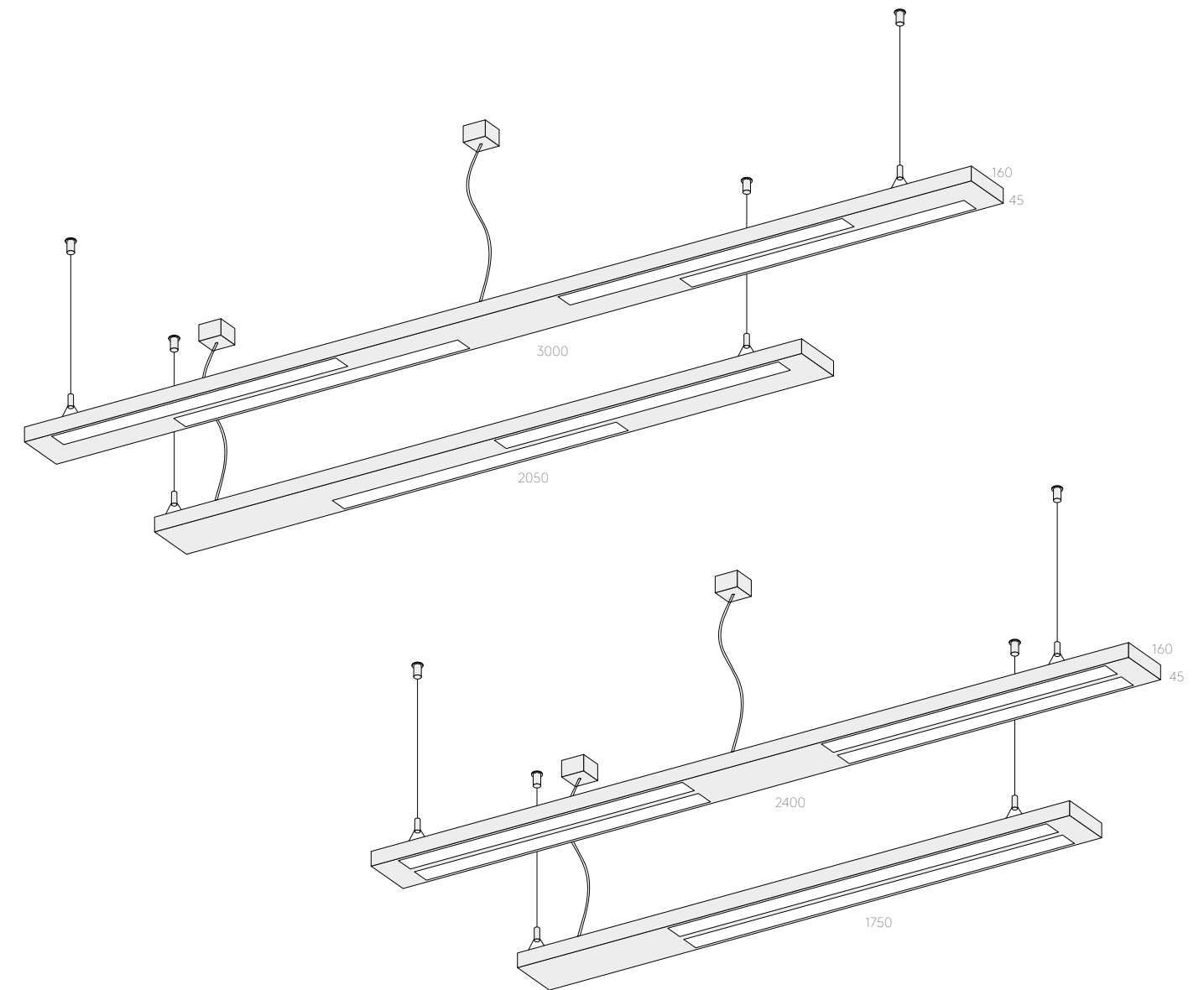
CANALE

PENDELPROFILSYSTEM
PENDANT PROFILE SYSTEM




CANALE GRANDE


PENDELPROFILSYSTEM
PENDANT PROFILE SYSTEM



CANALE



Aluminium matt, Endkappen Opal, Abdeckung Prismenplatte
housing matt aluminum, end caps opalin, prism sheet


V 230 K 3000  

CANALE		
UP/DOWN		
1750	Corpus 1750x80x45mm W Max 60W lm ↓ 5200 ↑ 2600 F 4,0 H 1,4 S 1,5	● CAL-128-1-1 ● CAL-128-1-3 ● CAL-128-1-3-S
2050	Corpus 2050x80x45mm W Max 78W lm ↓ 7800 ↑ 3250 F 5,0 H 1,4 S 1,5	● CAL-135-1-1 ● CAL-135-1-3 ● CAL-135-1-3-S
2400	Corpus 2400x80x45mm W Max 87W lm ↓ 2x3900 ↑ 2x1950 F 6,0 H 1,4 S 1,5	● CAL-221-1-1 ● CAL-221-1-3 ● CAL-221-1-3-S
3000	Corpus 3000x80x45mm W Max 120W lm ↓ 2x5200 ↑ 2x2600 F 7,0 H 1,4 S 1,5	● CAL-228-1-1 ● CAL-228-1-3 ● CAL-228-1-3-S
	Seile, Zuleitung, Baldachin und Endkappen im Lieferumfang enthalten suspension kit, cable, canopy and end caps are included	
OPTIONEN	Leuchtstoff Bestückung (T5) oder 4000°K Andere Längen, Konfigurationen und Oberflächen auch reine Uplight- oder Downlightleuchte	
OPTIONS	Fluorescent available (T5) or 4000°K other lengths, configurations and surfaces are possible on request even pure Uplight- or DownlightLamp	

CANALE GRANDE

Aluminium matt, Endkappen Opal, Abdeckung Prismenplatte
housing matt aluminum, end caps opalin, prism sheet

V 230 K 3000  

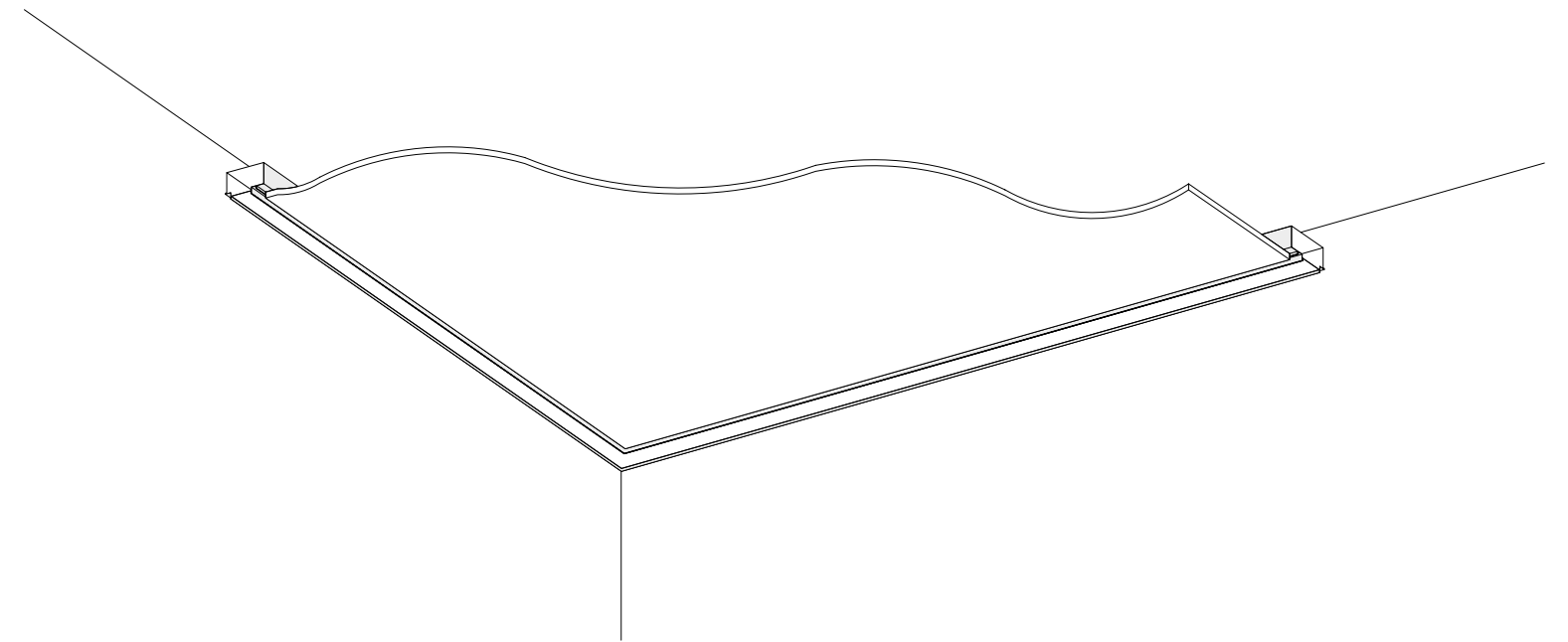
CANALE GRANDE		
UP/DOWN		
1750	Corpus 1750x160x45mm W Max 60W lm ↓ 5200 ↑ 2600 F 7,0 H 1,4 S 1,5	● CGR-175-1-1 ● CGR-175-1-3 ● CGR-175-1-3-S
2050	Corpus 2050x160x45mm W Max 78W lm ↓ 7800 ↑ 3250 F 8,0 H 1,4 S 1,5	● CGR-205-1-1 ● CGR-205-1-3 ● CGR-205-1-3-S
2400	Corpus 2400x160x45mm W Max 87W lm ↓ 2x3900 ↑ 2x1950 F 9,0 H 1,4 S 1,5	● CGR-240-1-1 ● CGR-240-1-3 ● CGR-240-1-3-S
3000	Corpus 3000x160x45mm W Max 120W lm ↓ 2x5200 ↑ 2x2600 F 11,0 H 1,4 S 1,5	● CGR-300-1-1 ● CGR-300-1-3 ● CGR-300-1-3-S
	Option Kardanstrahler LED W Max 25W lm 1900	
OPTIONEN	Seile, Zuleitung, Baldachin und Endkappen im Lieferumfang enthalten suspension kit, cable, canopy and end caps are included	
OPTIONS	Leuchtstoff Bestückung (T5) oder 4000°K Andere Längen, Konfigurationen und Oberflächen auch reine Uplight- oder Downlightleuchte Fluorescent available (T5) or 4000°K other lengths, configurations and surfaces are possible on request even pure Uplight- or DownlightLamp	

D E N T R O

DESIGN: KAI BYOK

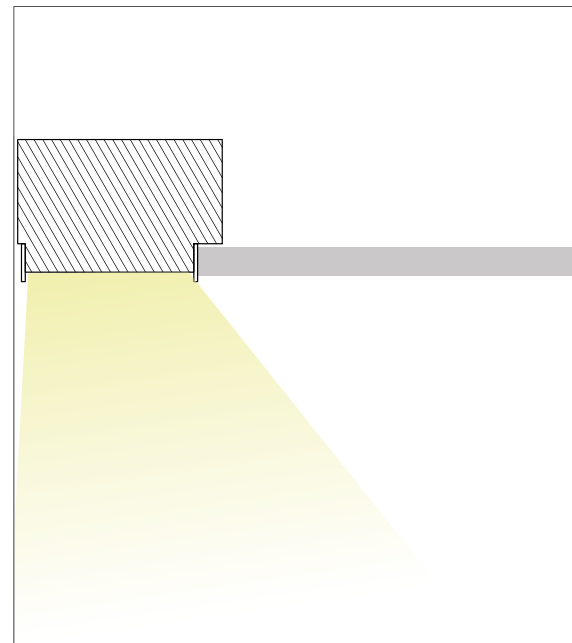
DENTRO

DECKENEINBAUKANAL
RECESSED CEILING CONDUIT



Aluminium matt, Endkappen Aluminium, Abdeckung Opal
 housing matt aluminum, end caps aluminum, opaline cover

V 230 K 3000 80 ⊕



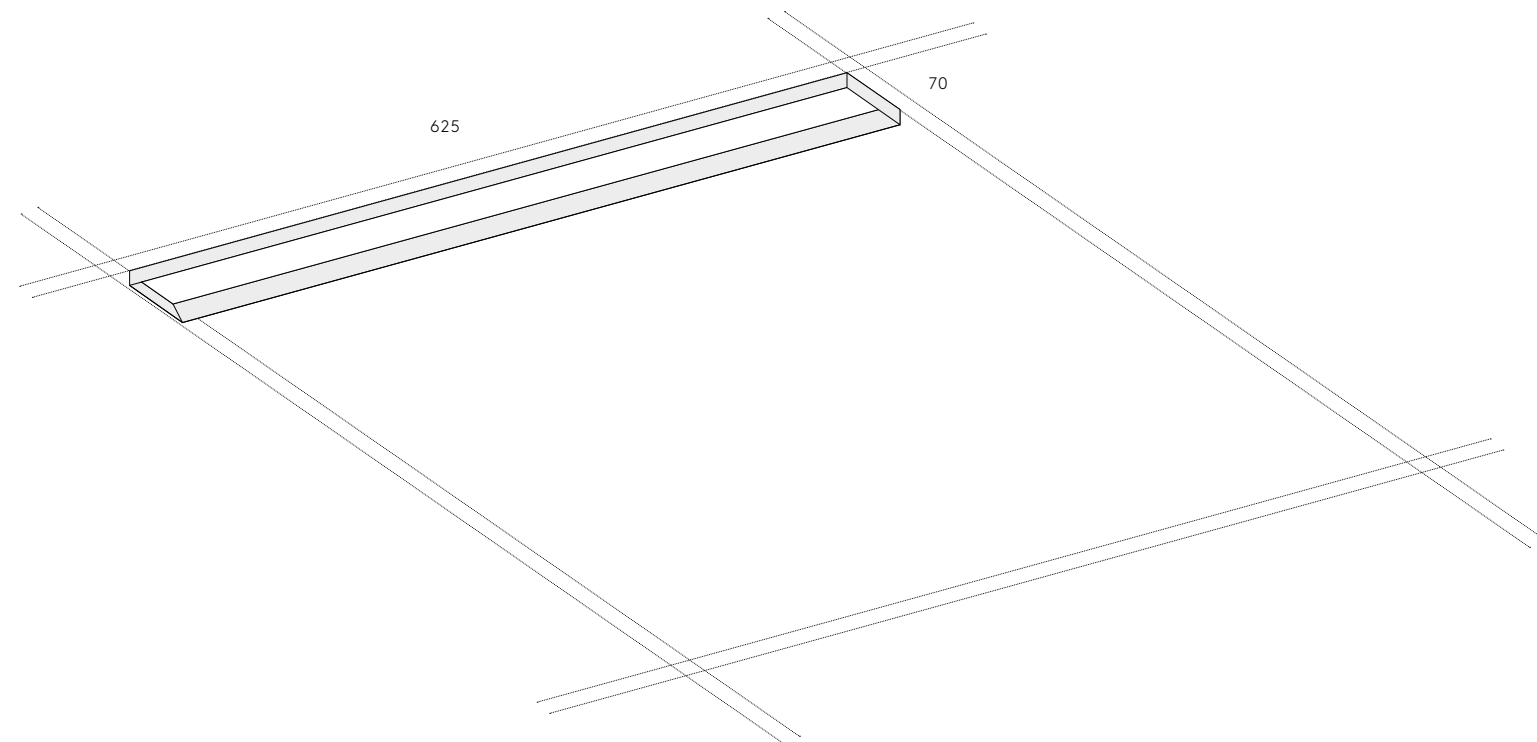
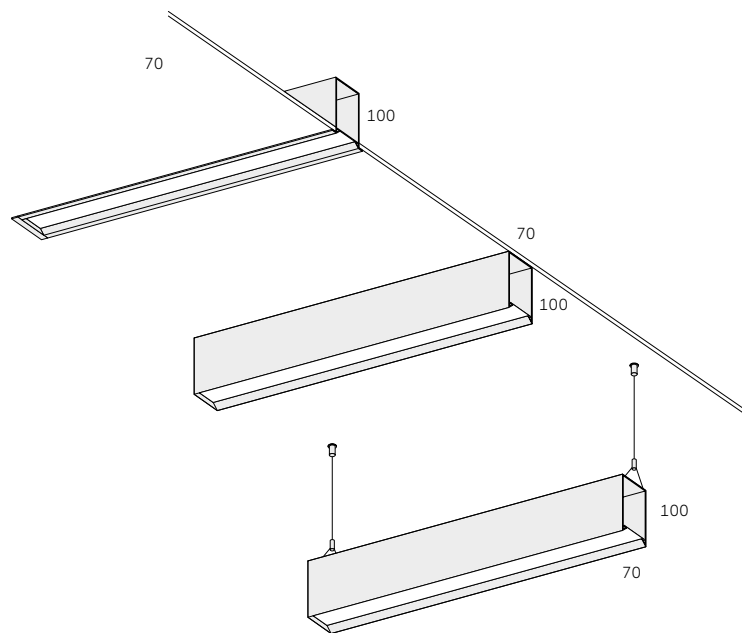
DENTRO	Deckeneinbaukanal Recessed ceiling conduit	🛒
600	Corpus 600x89x50mm W MAX 15W lm ↓2200 f 3,0 n 425 r 886	🌙 DEN-1506-1-1 🕒 DEN-1506-1-3
900	Corpus 900x89x50mm W MAX 23W lm ↓3300 f 4,0 n 425 r 886	🌙 DEN-1509-1-1 🕒 DEN-1509-1-3
1200	Corpus 1200x89x50mm W MAX 30W lm ↓4400 f 5,0 n 425 r 886	🌙 DEN-1512-1-1 🕒 DEN-1512-1-3
1500	Corpus 1500x89x50mm W MAX 38W lm ↓5500 f 6,0 n 425 r 886	🌙 DEN-1515-1-1 🕒 DEN-1515-1-3
OPTIONEN	Leuchtstoff Bestückung (T5) oder 4000°K Andere Längen, Konfigurationen und Oberflächen	
OPTIONS	Fluorescent available (T5) or 4000°K other lengths, configurations and surfaces are possible on request	

F I L O F I L O 6 2 5

FILO / FILO 625

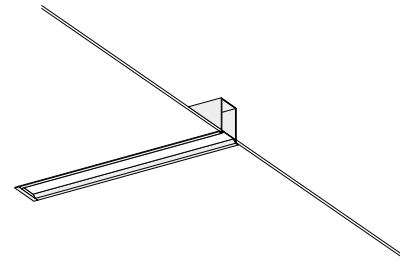
DECKENEINBAU-, AUFBAU- ODER PENDELKANAL
RECESSED CEILING CONDUIT, SURFACE-MOUNTED, PENDANT CONDUIT





FILO

Aluminium matt, Endkappen Aluminium, Abdeckung Prismenplatte
housing matt aluminum, end caps aluminum, prism sheet

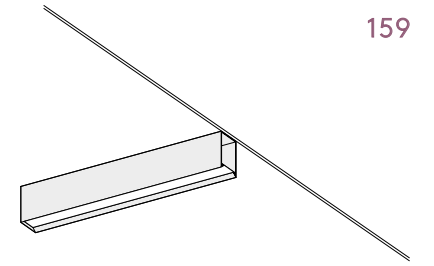


V 230 K 3000 800 80

FILO	Deckeneinbaukanal Recessed ceiling conduit	🛒
600	Corpus 600x70x100mm W MAX 15W lm ↓2200 F 3,0 P 100 R 80	<ul style="list-style-type: none"> FIL-1506-1-1 FIL-1506-1-3
900	Corpus 900x70x100mm W MAX 23W lm ↓3300 F 4,0 P 100 R 80	<ul style="list-style-type: none"> FIL-1509-1-1 FIL-1509-1-3
1200	Corpus 1200x70x100mm W MAX 30W lm ↓4400 F 5,0 P 100 R 80	<ul style="list-style-type: none"> FIL-1512-1-1 FIL-1512-1-3
1500	Corpus 1500x70x100mm W MAX 38W lm ↓5500 F 6,0 P 100 R 80	<ul style="list-style-type: none"> FIL-1515-1-1 FIL-1515-1-3
	Kreuzpunkte auf Anfrage möglich junction parts available upon request	
OPTIONEN	Leuchtstoff Bestückung (T5) oder 4000°K Andere Längen, Konfigurationen und Oberflächen	
OPTIONS	Fluorescent available (T5) or 4000°K other lengths, configurations and surfaces are possible on request	

FILO

Aluminium matt, Endkappen Aluminium, Abdeckung Prismenplatte
housing matt aluminum, end caps aluminum, prism sheet

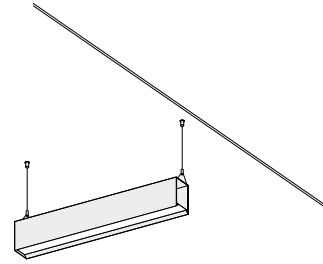


V 230 K 3000 800 80

FILO	Deckenaufbaukanal surface-mounted lamp	🛒
600	Corpus 600x70x100mm W MAX 15W lm ↓2200 F 3,0	<ul style="list-style-type: none"> FID-1506-1-1 FID-1506-1-3
900	Corpus 900x70x100mm W MAX 23W lm ↓3300 F 4,0	<ul style="list-style-type: none"> FID-1509-1-1 FID-1509-1-3
1200	Corpus 1200x70x100mm W MAX 30W lm ↓4400 F 5,0	<ul style="list-style-type: none"> FID-1512-1-1 FID-1512-1-3
1500	Corpus 1500x70x100mm W MAX 38W lm ↓5500 F 6,0	<ul style="list-style-type: none"> FID-1515-1-1 FID-1515-1-3
OPTIONEN	Leuchtstoff Bestückung (T5) oder 4000°K Andere Längen, Konfigurationen und Oberflächen	
OPTIONS	Fluorescent available (T5) or 4000°K other lengths, configurations and surfaces are possible on request	

FILO

Aluminium matt, Endkappen Aluminium, Abdeckung Prismenplatte
housing matt aluminum, end caps aluminum, prism sheet

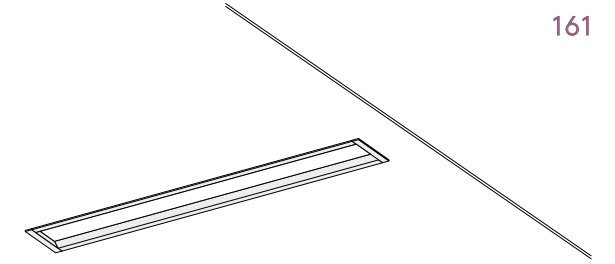


V 230 K 3000 800 ±

FILO	Pendelkanal Pendant lamp conduit	🛒
600	Corpus 600x70x100mm W MAX 15W lm ↓ 2200 f 3,0 1,4 1,5	<ul style="list-style-type: none"> FIP-1506-1-1 FIP-1506-1-3
900	Corpus 900x70x100mm W MAX 23W lm ↓ 3300 f 4,0 1,4 1,5	<ul style="list-style-type: none"> FIP-1509-1-1 FIP-1509-1-3
1200	Corpus 1200x70x100mm W MAX 30W lm ↓ 4400 f 5,0 1,4 1,5	<ul style="list-style-type: none"> FIP-1512-1-1 FIP-1512-1-3
1500	Corpus 1500x70x100mm W MAX 38W lm ↓ 5500 f 6,0 1,4 1,5	<ul style="list-style-type: none"> FIP-1515-1-1 FIP-1515-1-3
	Seile, Zuleitung, Baldachin und Endkappen im Lieferumfang enthalten suspension kit, cable, canopy and end caps are included	
OPTIONEN	Leuchtstoff Bestückung (T5) oder 4000°K Andere Längen, Konfigurationen und Oberflächen	
OPTIONS	Fluorescent available (T5) or 4000°K other lengths, configurations and surfaces are possible on request	

FILO 625

Aluminium matt, Endkappen Aluminium, Abdeckung Prismenplatte
housing matt aluminum, end caps aluminum, prism sheet



161

V 230 K 3000 800 ±

FILO	Deckeneinbauleuchte Recessed ceiling lamp	🛒
625	Corpus 625x70x100mm W MAX 15W lm ↓ 2200 f 3,0 00 00	<ul style="list-style-type: none"> FIL-625-1-1 FIL-625-1-3 FIL-625-1-1-S
OPTIONEN	4000°K Bestückung	
OPTIONS	4000°K available	

GRADU LIT

DESIGN: KAI BYOK

GRADO L/T

ARBEITSPLATZLEUCHTE
WORKING PLACE LAMP



GRADO L

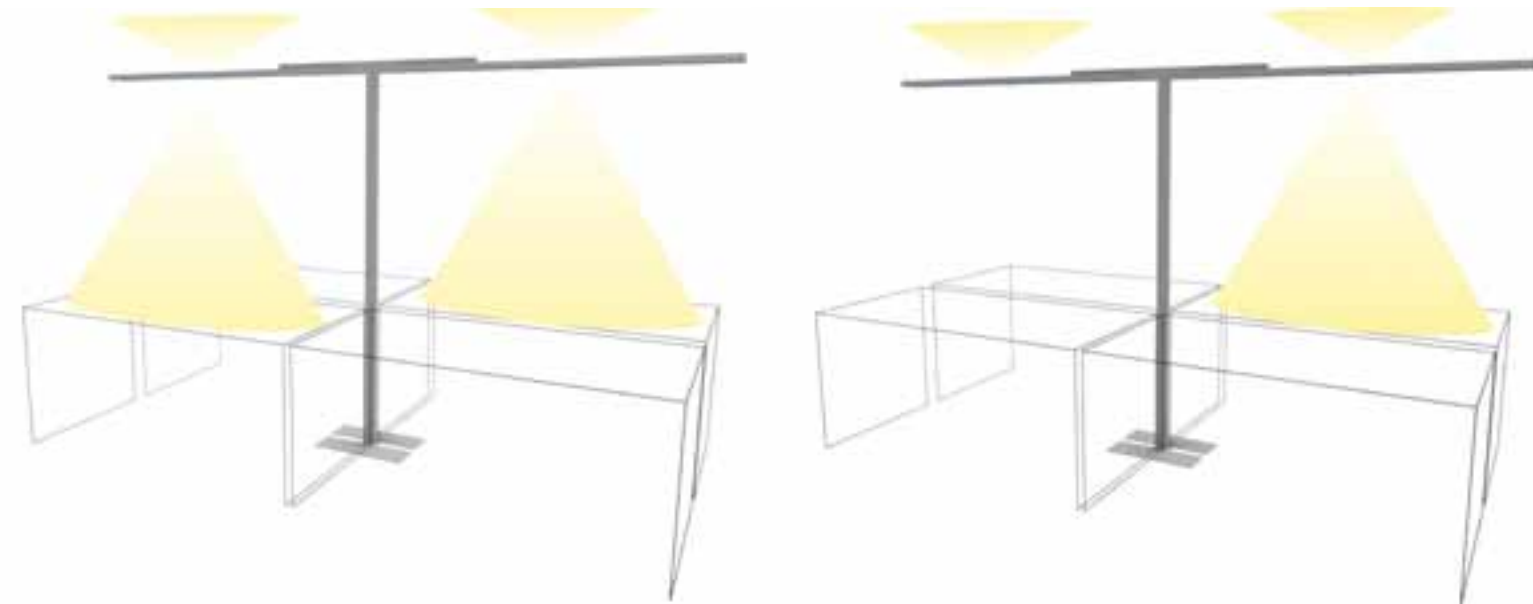


GRADO T

GRADO

Die Arbeitsplatzleuchte Vascone Grado lässt sich nach planerischer Abstimmung direkt an die Möblierung fixieren oder ortsveränderlich mit einer Fußplatte aufstellen. Die zweiarmige Grado T4S bietet durch Licht- und Bewegungssensoren die Möglichkeit, vier einzelne Tischzonen unabhängig voneinander geregelt zu beleuchten. Sie ersetzt somit vier Einzelplatzleuchten. Im Fall höhenverstellbarer Tische ist jedem Arbeitsplatz ein Einzelsensor mit klar definiertem Erfassungsbereich zugeordnet. Jede Veränderung im Messbereich wird erfasst und die Beleuchtung im betroffenen Teilbereich angepasst.

After defining the planning requirements, the workplace lamp Grado can be fixed directly to the furniture or positioned flexibly wherever needed on the floor with a base plate. The two-arm Grado T4S with light and movement sensors can illuminate four individual table zones with independent light control. In other words, it replaces four individual workplace lamps. For adjustable-height desks, every workplace has an individual sensor with a clearly defined coverage area. It registers every change within its range and adjusts the lighting in the affected partial area.



GRADO T 4S

Vier Tischzonen können durch Licht- und Bewegungssensoren unabhängig voneinander geregelt beleuchtet werden.

GRADO L 2S

Zwei Tischzonen können durch Licht- und Bewegungssensoren unabhängig voneinander geregelt beleuchtet werden.

GRADO LS

Zwei Tischzonen können durch Licht- und Bewegungssensoren gemeinsam geregelt beleuchtet werden.

GRADO T 4S

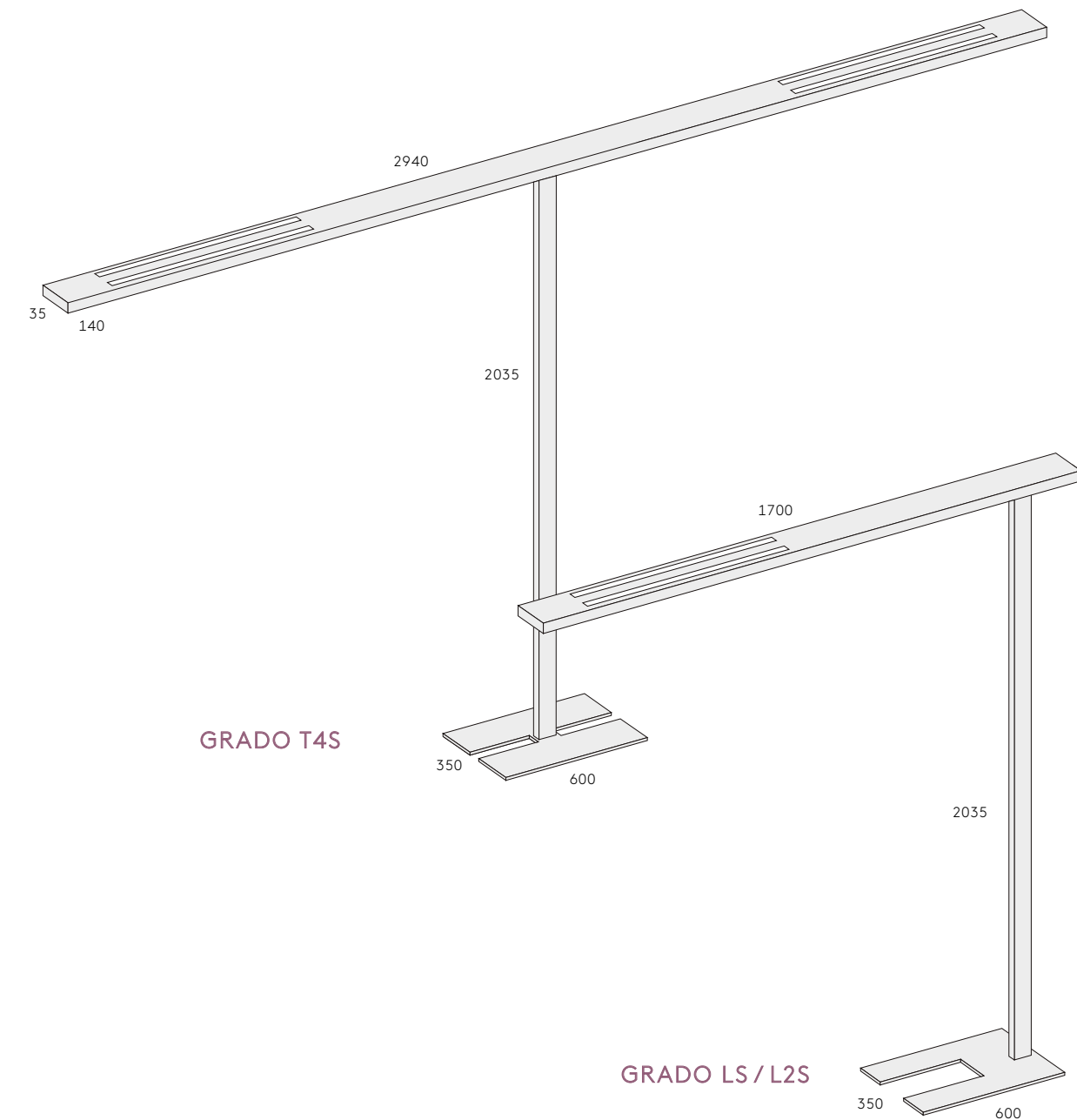
Four table zones can be lit by independently controlled light and motion sensors.

GRADO L 2S

Two table zones can be lit by independently controlled light and motion sensors.

GRADO LS

Two table zones can be lit by a light and motion sensor.























GRADO T4S

GRADO LS / L2S

GRADO

Aluminium matt, Endkappen Aluminium, Abdeckung Prismenplatte, Up-/Downlight getrennt schalt- und dimmbar
housing matt aluminum, end caps aluminum, orism sheet, up-/downlight seperately switch- and dimmable

V 230 K 3000 

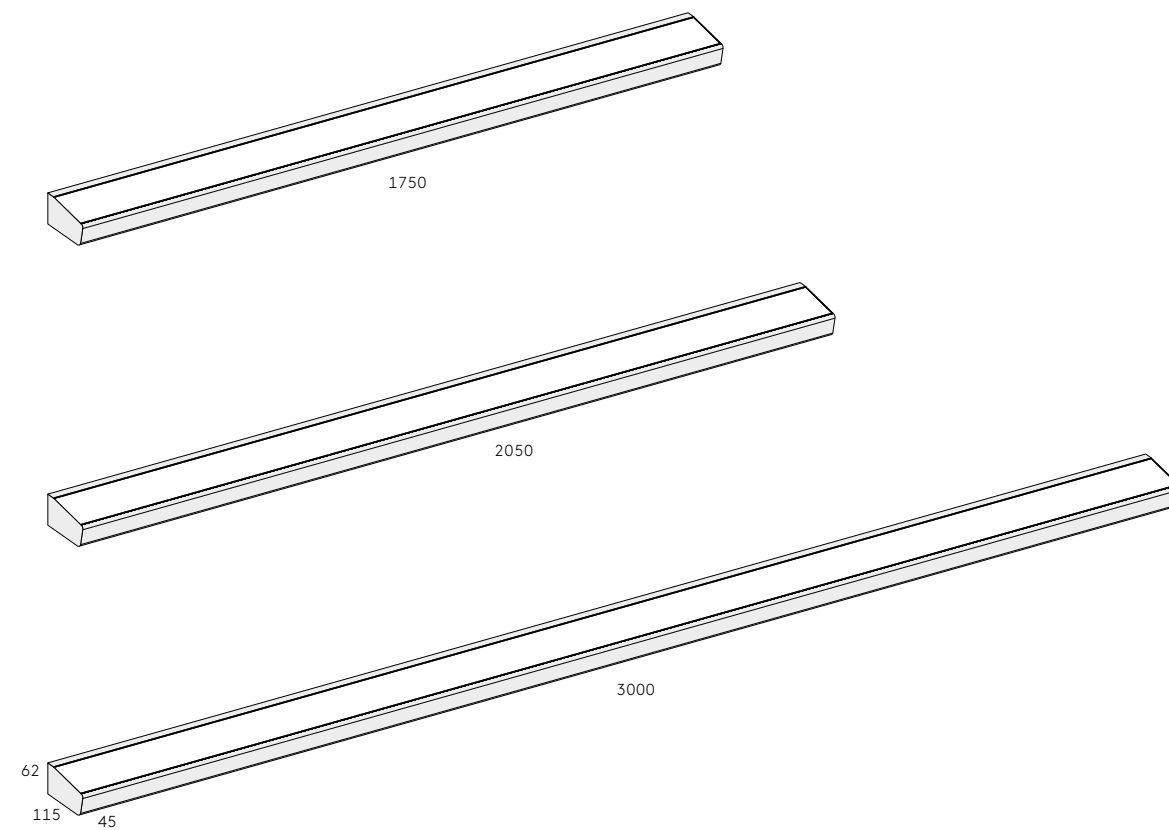
GRADO		
L S	Kopf Head 1300x140x35mm, Stiel Rod 2000x60x30mm, Fuss Base 500x350x12mm W MAX 90W lm ↓ 2200 ↑ 6600 F 20,0 S 3,0	 VSG-154-1-1  VSG-154-1-3  VSG-154-1-3-S
L 2S	Kopf Head 1300x140x35mm, Stiel Rod 2000x60x30mm, Fuss Base 500x350x12mm, Lichtzonen steuerbar W MAX 90W lm ↓ 2x4400 ↑ 6600 F 20,0 S 3,0	 VSG-254-1-1  VSG-254-1-3  VSG-254-1-3-S
T 4S	Kopf Head 2x1300x140x35mm, Stiel Rod 2000x60x30mm, Fuss Base 500x350x6mm, Lichtzonen steuerbar W MAX 180W lm ↓ 2x4400 ↑ 2x6600 F 23,0 S 3,0	 VSG-454-1-1  VSG-454-1-3  VSG-454-1-3-S
GRADO LUNGO		
L S	Kopf Head 1300x140x35mm, Stiel Rod 2000x60x30mm, Fuss Base 500x350x12mm MAX 90W 2200 6600 20,0 3,0	 VSG-154-1-1  VSG-154-1-3  VSG-154-1-3-S
L 2S	Kopf Head 1300x140x35mm, Stiel Rod 2000x60x30mm, Fuss Base 500x350x12mm, Lichtzonen steuerbar MAX 90W 2x4400 6600 20,0 3,0	 VSG-254-1-1  VSG-254-1-3  VSG-254-1-3-S
T 4S	Kopf Head 2x1300x140x35mm, Stiel Rod 2000x60x30mm, Fuss Base 500x350x6mm, Lichtzonen steuerbar MAX 180W 2x4400 2x6600 23,0 3,0	 VSG-454-1-1  VSG-454-1-3  VSG-454-1-3-S
OPTIONEN	4000°K Andere Längen, Konfigurationen und Oberflächen	
OPTIONS	4000°K available other lengths, configurations and surfaces are possible on request	

„Die ganze Vielfalt,
der ganze Reiz, die ganze
Schönheit des Lebens besteht
aus Schatten und Licht.“

LATERALE

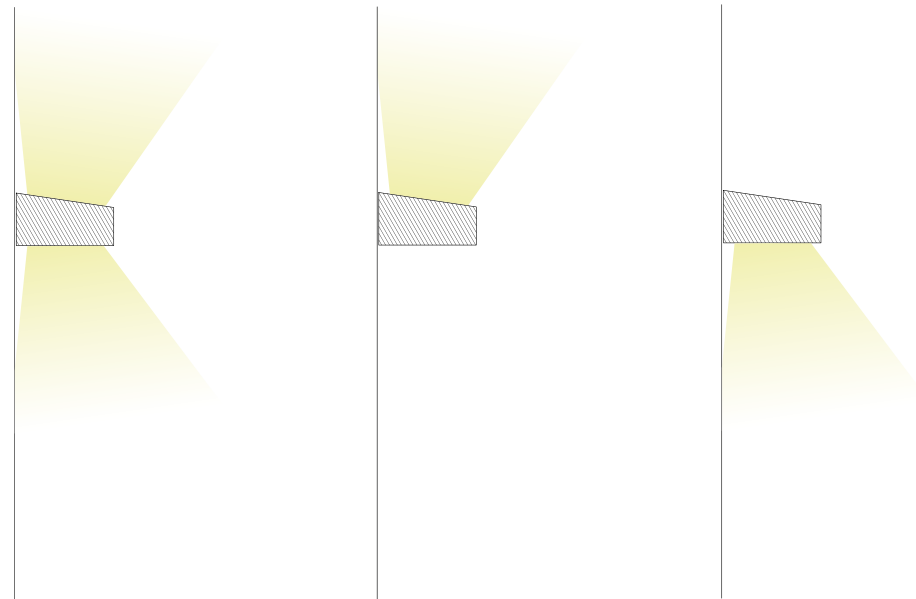
LATERALE

WANDAUFBAUKANAL
WALL-MOUNTED CONDUIT



Aluminium matt, Endkappen Opal, Abdeckung Prismenplatte
housing matt aluminum, end caps opalin, prism sheet

V 230 K 3000 i00 ⊕



LATERALE			
UP/DOWN	1750	Corpus 1750x116x62mm W MAX 60W lm ↓5200 ↑2600 F 5,0	<ul style="list-style-type: none"> ☾ LAT-1750-1-1 ☼ LAT-1750-1-3 ☼ LAT-1750-1-3-S
	2050	Corpus 2050x116x62mm W MAX 78W lm ↓7800 ↑3250 F 7,0	<ul style="list-style-type: none"> ☾ LAT-2050-1-1 ☼ LAT-2050-1-3 ☼ LAT-2050-1-3-S
	3000	Corpus 3000x116x62mm W MAX 120W lm ↓2x2500 ↑2x2600 F 9,0	<ul style="list-style-type: none"> ☾ LAT-3000-1-1 ☼ LAT-3000-1-3 ☼ LAT-3000-1-3-S
	<p>Ein zusätzlicher Mehrwert entsteht durch die Verwendung als Bildleiste und Aufnahme von Wegweisern oder Schildern.</p> <p>A further added value comes from the possibility of being used as a picture rail and to hold signs or similar.</p>		
OPTIONEN	<p>Leuchtstoff Bestückung (T5) oder 4000°K Andere Längen, Konfigurationen und Oberflächen auch reine Uplight- oder Downlightleuchte</p>		
OPTIONS	<p>Fluorescent available (T5) or 4000°K other lengths, configurations and surfaces are possible on request even pure Uplight- or DownlightLamp</p>		

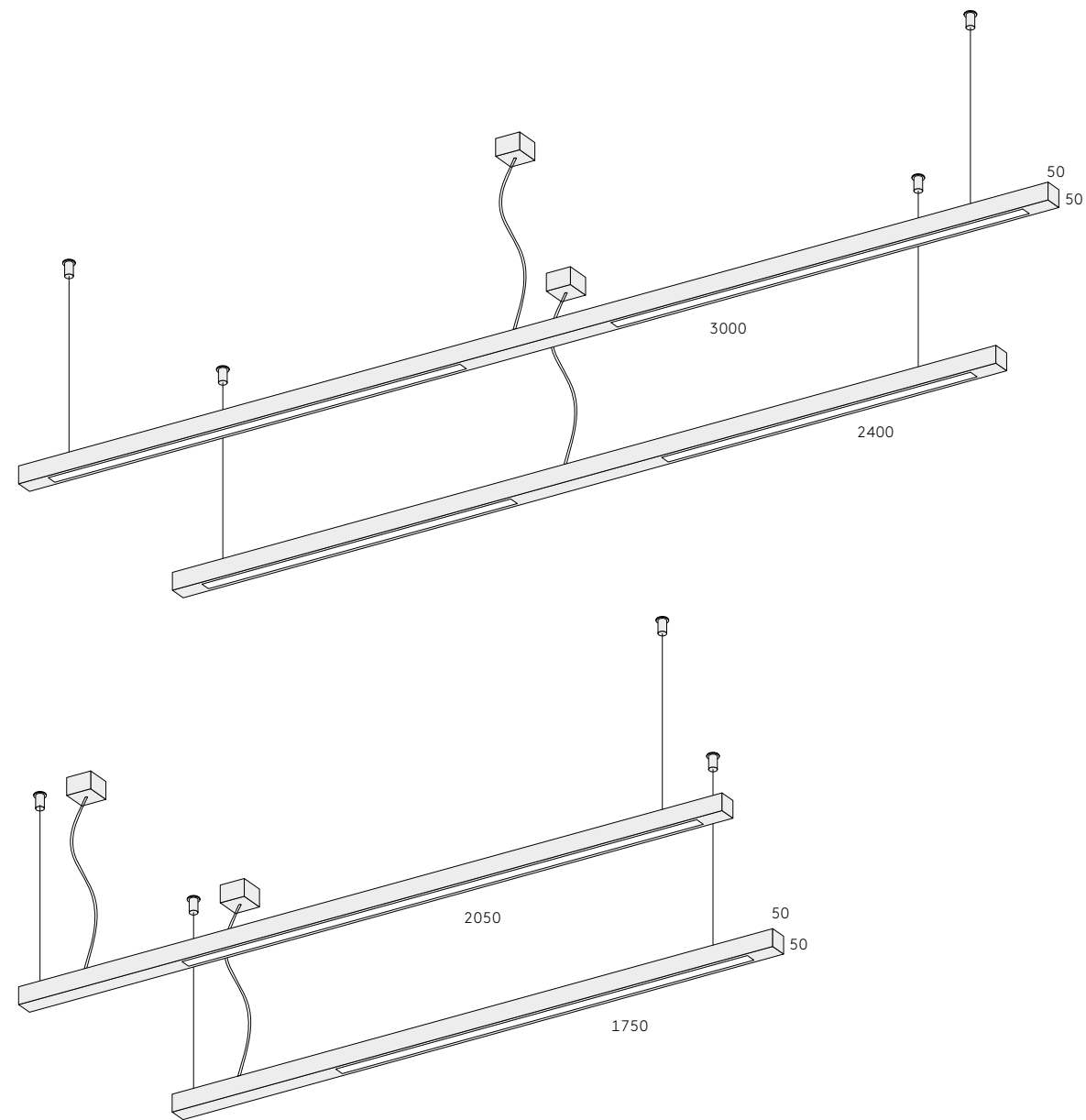
LINEA



LINEA

PENDELPROFILSYSTEM
PENDANT PROFILE SYSTEM





Aluminium matt, Endkappen Opal, Abdeckung Prismenplatte
housing matt aluminum, end caps opalin, prism sheet

V 230 K 3000 i80 ⊕

LINEA							
1750	CORPUS 1750x50x50mm	W MAX 60W	lm ↓4400 ↑4400	f 4,0	1,4	1,5	<ul style="list-style-type: none"> ● LIN-5017-1-1 ⊕ LIN-5017-1-3 ⊞ LIN-5017-1-3-S
2050	Corpus 2050x50x50mm	W MAX 78W	lm ↓7800 ↑3250	f 5,0	1,4	1,5	<ul style="list-style-type: none"> ● LIN-5020-1-1 ⊕ LIN-5020-1-3 ⊞ LIN-5020-1-3-S
2400	Corpus 2400x50x50mm	W MAX 85W	lm ↓2x3300 ↑2x3300	f 6,0	1,4	1,5	<ul style="list-style-type: none"> ● LIN-5024-1-1 ⊕ LIN-5024-1-3 ⊞ LIN-5024-1-3-S
3000	Corpus 3000x50x50mm	W MAX 120W	lm ↓2x4400 ↑2x4400	f 7,0	1,4	1,5	<ul style="list-style-type: none"> ● LIN-5030-1-1 ⊕ LIN-5030-1-3 ⊞ LIN-5030-1-3-S
<p>Seile, Zuleitung, Baldachin und Endkappen im Lieferumfang enthalten suspension kit, cable, canopy and end caps are included</p>							
OPTIONEN	<p>Leuchtstoff Bestückung (T5) oder 4000°K Andere Längen, Konfigurationen und Oberflächen auch reine Uplight- oder Downlightleuchte auch in 70x70mm lieferbar</p>						
OPTIONS	<p>Fluorescent available (T5) or 4000°K other lengths, configurations and surfaces are possible on request even pure Uplight- or DownlightLamp available in 70x70mm</p>						

S I S T E M M A



DESIGN: KAI BYOK

SISTEMA





PENDELPROFILSYSTEM
PENDANT PROFILE SYSTEM

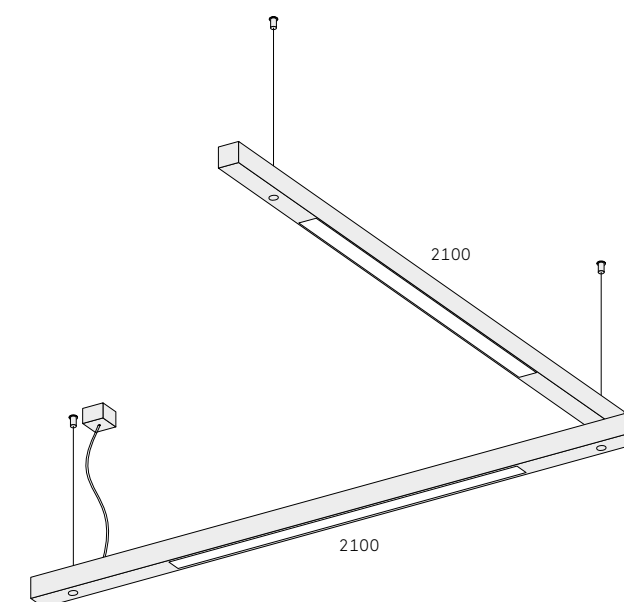


Aluminium matt, Endkappen Opal, Abdeckung Prismenplatte
housing matt aluminum, end caps opaline, prism sheet

185

V 230 K 3000 800 230

SISTEMA 50	2100	Corpus 2100x50x50mm W MAX 60W lm ↓ 4400 ↑ 4400 f 5,0 1,4 1,5	  SIS-5021-1-1  SIS-5021-1-3  SIS-5021-1-3-S
OPTIONEN	Seile, Zuleitung, Baldachin und Endkappen im Lieferumfang enthalten suspension kit, cable, canopy and end caps are included		
OPTIONS	Leuchtstoff Bestückung (T5) oder 4000°K - Andere Längen, Konfigurationen und Oberflächen - auch reine Uplight- oder Downlightleuchte auch im Grundmaß 70x70mm lieferbar Fluorescent available (T5) or 4000°K. other lengths, configurations and surfaces are possible on request - even pure Uplight- or DownlightLamp available in 70x70mm		



VASCA

L/R/T

DESIGN: KAI BYOK

VASCA L/R/T

ARBEITSPLATZLEUCHE
WORKING PLACE LAMP



Besonders komfortabel und **ef** zient lässt sich die Vasca bei Ausrüstung mit Tageslicht- und Bewegungssensor einsetzen. Sie ist explizit auch für höhenverstellbare Tische geeignet.

Fitting a daylight and movement sensor to Vasca makes it particularly convenient and **ef** cient to use. It is also explicitly suitable for height-adjustable desks.

VASCA T



VASCA L




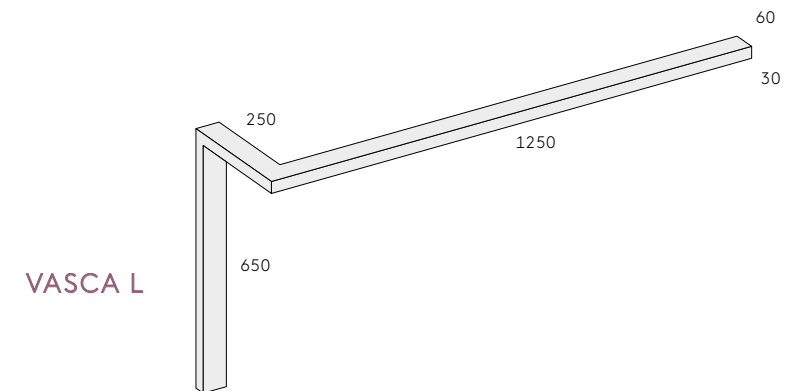
VASCA T



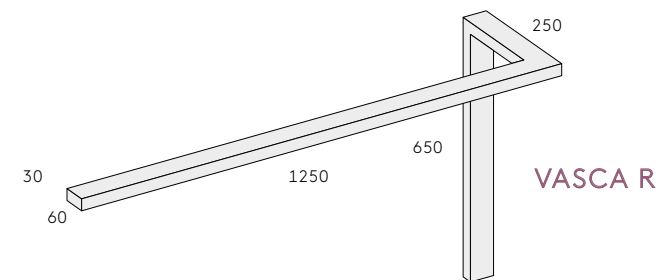
VASCA

Aluminium gepulvert RAL 9010, Endkappen Aluminium, Abdeckung Prismenplatte, dimmbar
aluminum powdered RAL 9010, end caps aluminum, prism sheet, dimmable

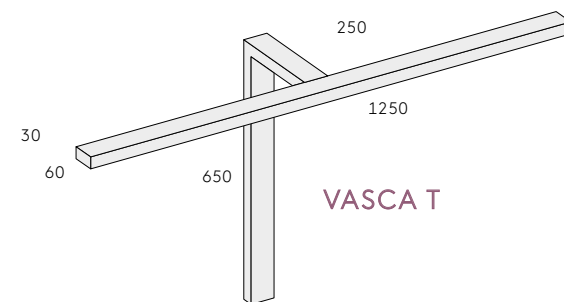
V 230 K 3000  














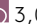










VASCA L



VASCA R



VASCA T

VASCA		
T	Kopf Head 1250x60x30mm, Stiel rod 650x60x30mm  MAX 30W  ↓4400  4,0  3,0	  VLR-254-1-3  VLR-254-1-3-S
L	Kopf Head 1250x60x30mm, Stiel rod 650x60x30mm  MAX 30W  ↓4400  4,0  3,0	  VAL-215-1-3  VAL-215-1-3-S
R	Kopf Head 1250x60x30mm, Stiel rod 650x60x30mm  MAX 30W  ↓4400  4,0  3,0	  VAR-215-1-3  VAR-215-1-3-S
OPTIONEN	4000°K – Andere Längen, Konfigurationen und Oberflächen	
OPTIONS	4000°K available – other lengths, configurations and surfaces are possible on request	

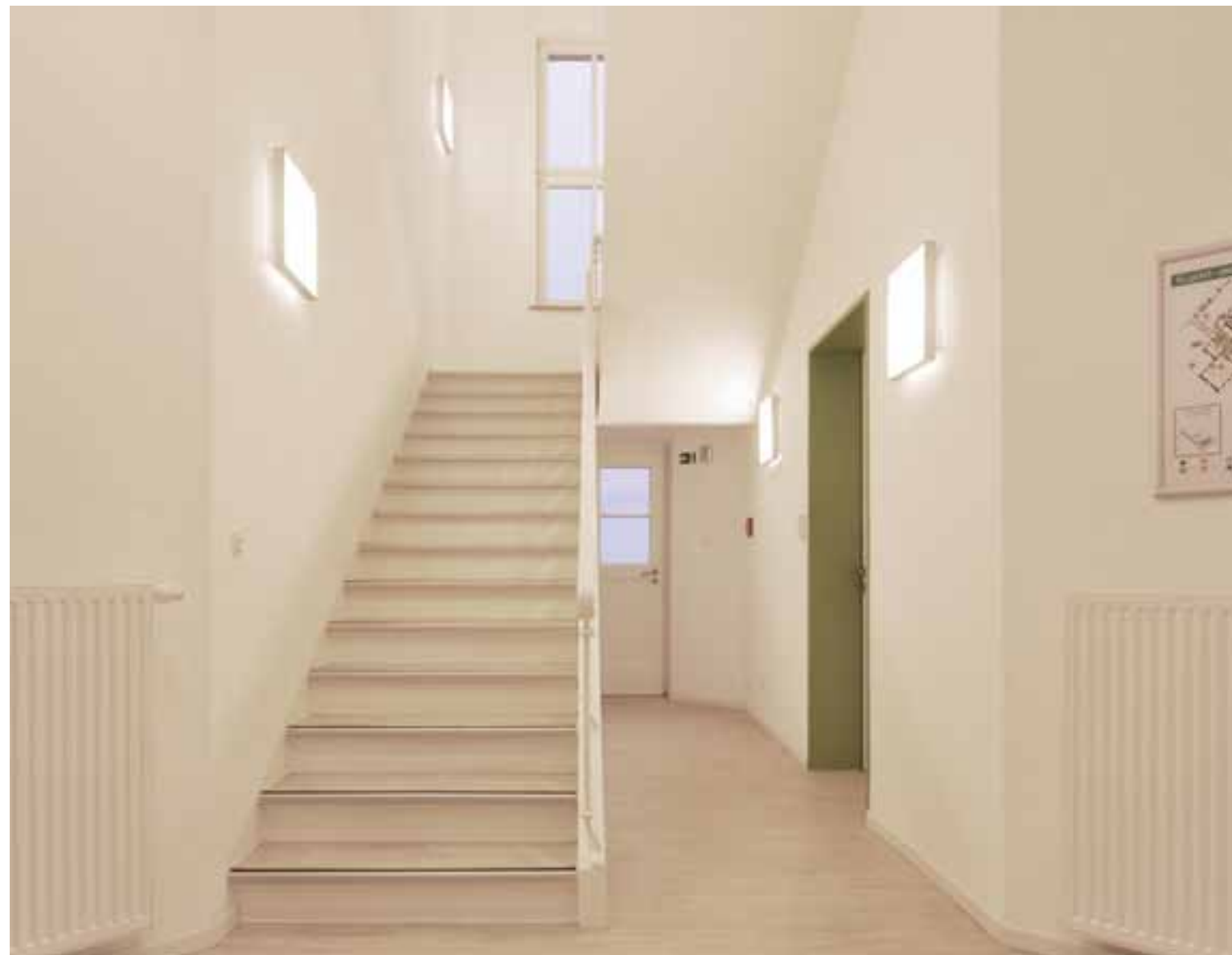
VASCI INNA



DESIGN: KAI BYOK

VASCINA

DECKEN-, WAND UND PENDELLEUCHTE
CEILING-, WALL- AND PENDANT LAMP



Deckenanbauleuchte
ceiling lamp





Wandleuchte
wall lamp

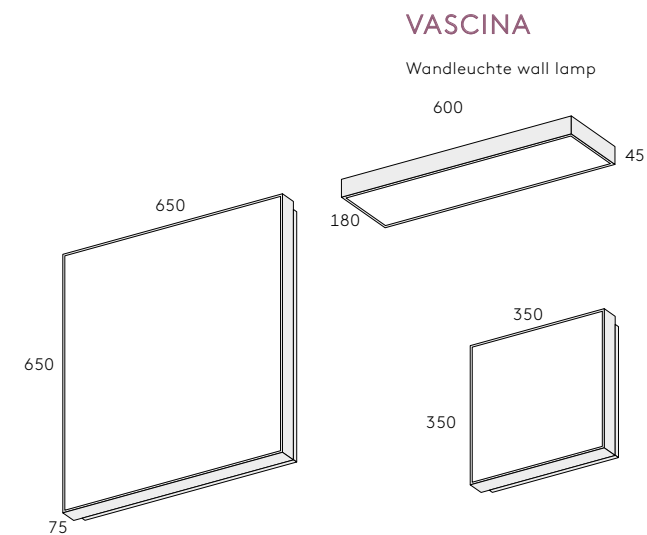
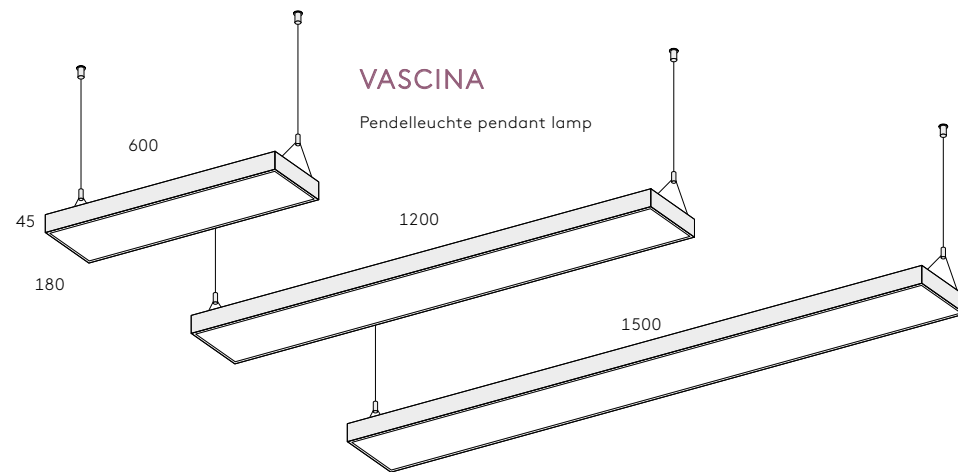
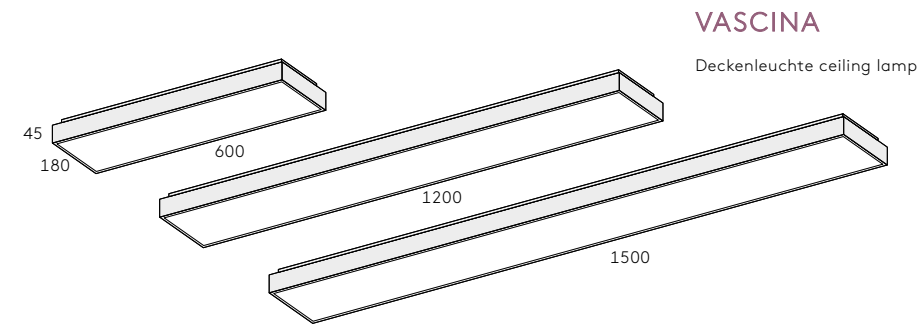



Pendelleuchte
pendant lamp

VASCINA

Aluminium matt, Abdeckung Prismenplatte
housing matt aluminum, prism sheet

V 230 K 3000  



VASCINA	Deckenanbauleuchte ceiling mounted lamp	
	600 Corpus 600x180x75mm W MAX 30W lm ↓3900 F 6,0	 VID-600-1-1  VID-600-1-3
	1200 Corpus 1200x180x75mm W MAX 60W lm ↓7800 F 8,0	 VID-1200-1-1  VID-1200-1-3
	1500 Corpus 1500x180x75mm W MAX 74W lm ↓9750 F 10,0	 VID-1500-1-1  VID-1500-1-3
VASCINA	Wandleuchte wall mounted lamp	
	600 Corpus 600x180x45mm W MAX 30W lm 3900 F 6,0	 VIW-600-1-1  VIW-600-1-3
	350 Corpus 350x350x75mm W MAX 10W lm 1000 F 4,0	 VIW-350-1-1  VIW-350-1-3
	650 Corpus 650x650x75mm W MAX 40W lm 4000 F 6,0	 VIW-650-1-1  VIW-650-1-3
VASCINA	Pendelleuchte pendant lamp	
	600 Corpus 600x180x75mm W MAX 30W lm ↓3900 F 6,0  1,4  1,5	 VIP-600-1-1  VIP-600-1-3
	1200 Corpus 1200x180x75mm W MAX 60W lm ↓7800 F 8,0  1,4  1,5	 VIP-1200-1-1  VIP-1200-1-3
	1500 Corpus 1500x180x75mm W MAX 74W lm ↓9750 F 10,0  1,4  1,5	 VIP-1500-1-1  VIP-1500-1-3
OPTIONEN	4000°K – Andere Längen, Konfigurationen und Oberflächen	
OPTIONS	4000°K available – other lengths, configurations and surfaces are possible on request	

VASCO NE

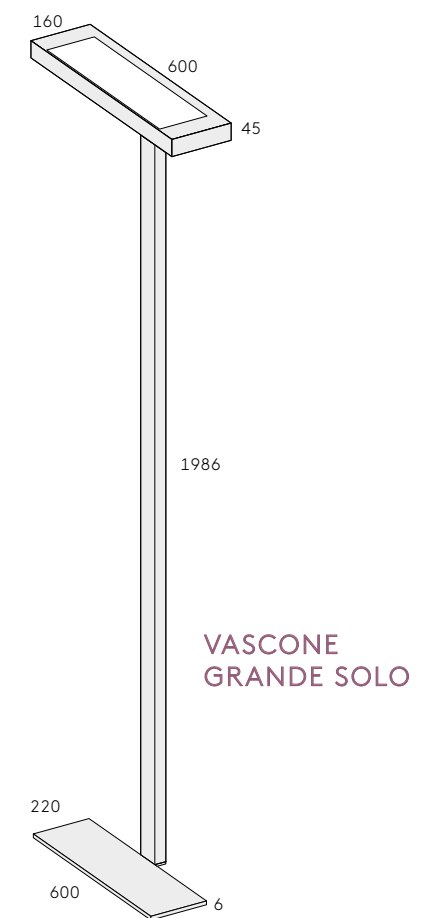
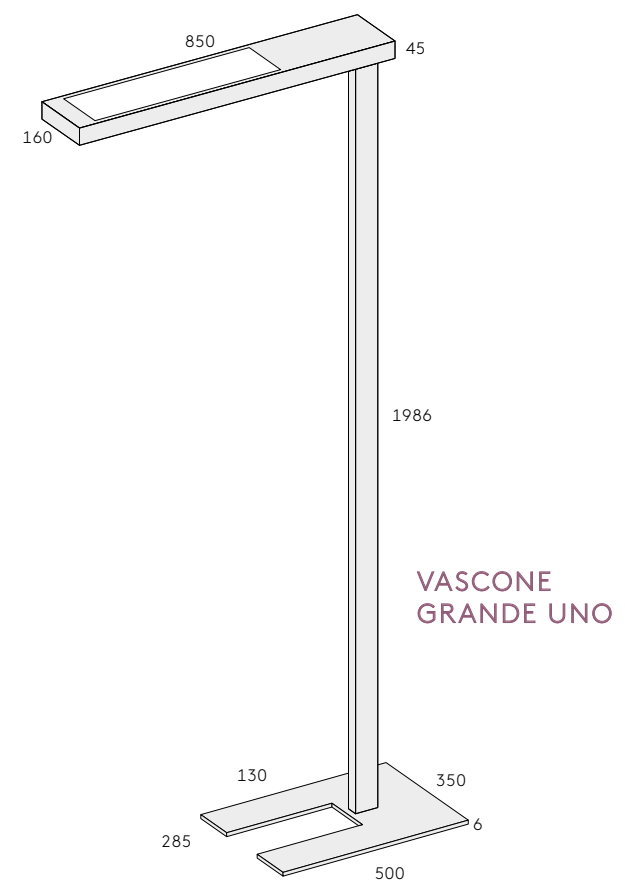
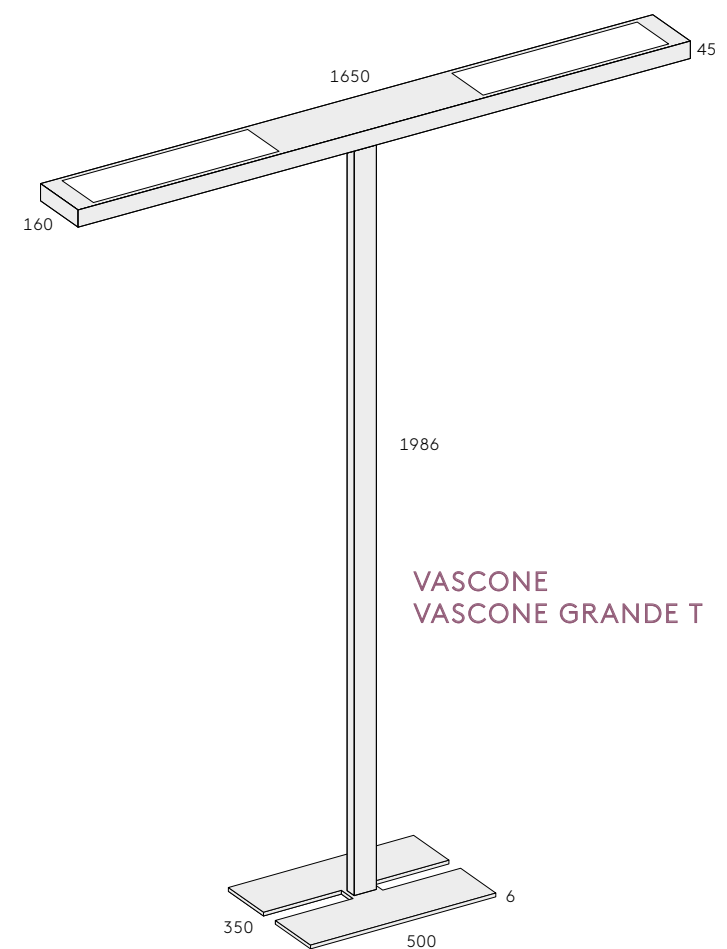
GRANDE
LUNGO L/T
RONDO L/T

DESIGN: KAI BYOK

VASCONE GRANDE

STEHLEUCHE
FLOOR LAMP














VASCONE GRANDE

Aluminium matt, Endkappen Opal, Abdeckung Prismenplatte
housing matt aluminum, end caps opalin, Prism sheet

V 230 K 3000  

GRANDE UNO	<p>W MAX 60W lm ↓6600 ↑2200 f 15,0 S 2,5 Kopf Head 850x160x45mm, Stiel Rod 1980x60x30mm, Fuss Base 500x350x6mm</p>	<p> VGL-155-1-1  VGL-155-1-3  VGL-155-1-3-S</p>
GRANDE SOLO	<p>W MAX 60W lm ↓6600 ↑2200 f 12,0 S 2,5 Kopf Head 600x160x45mm, Stiel Rod 1980x60x30mm, Fuss Base 500x350x6mm</p>	<p> VGL-455-1-1  VGL-455-1-3  VGL-455-1-3-S</p>
GRANDE T	<p>W MAX 180W lm ↓4x6600 ↑2x2200 f 17,0 S 2,5 Kopf Head 1650x160x45mm, Stiel Rod 1980x60x30mm, Fuss Base 500x350x6mm</p>	<p> VGL-655-1-1  VGL-655-1-3  VGL-655-1-3-S</p>
OPTIONEN	Leuchtstoff Bestückung (T5) oder 4000°K – Andere Längen, Konfigurationen und Oberflächen – auch reine Uplight- oder Downlightleuchte	
OPTIONS	Fluorescent available (T5) or 4000°K. other lengths, configurations and surfaces are possible on request – even pure Uplight- or DownlightLamp	



VASCONE
LUNGO
L/T

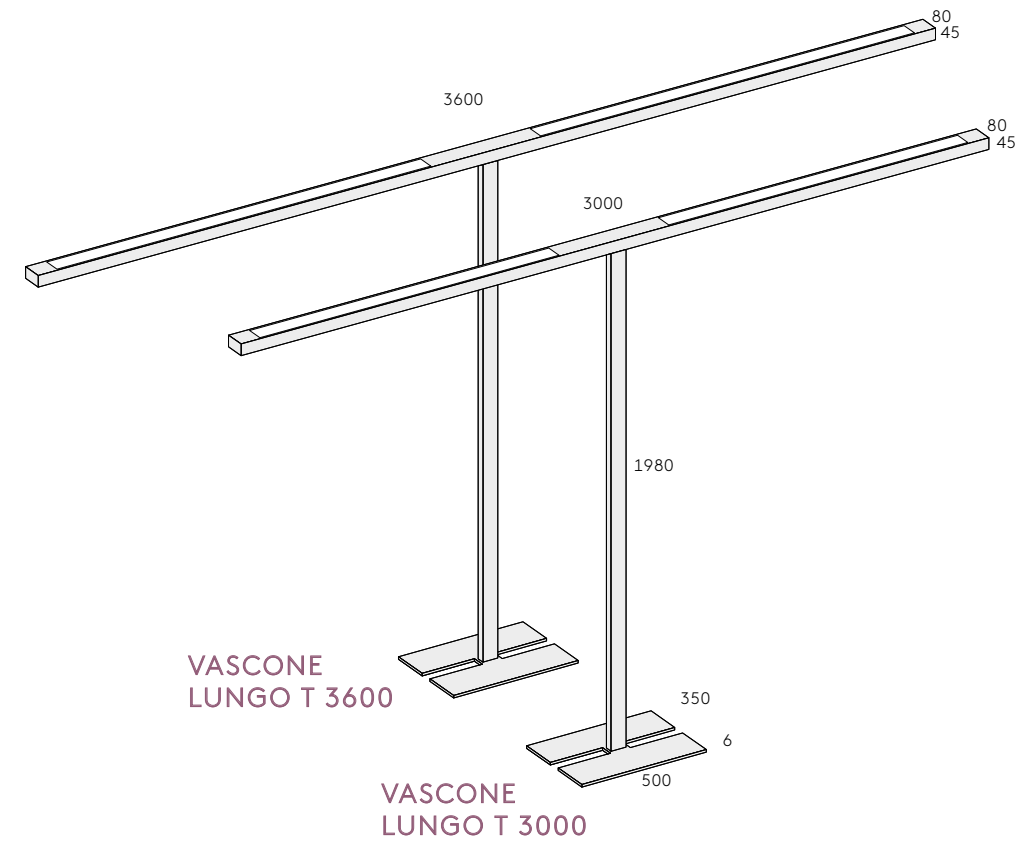
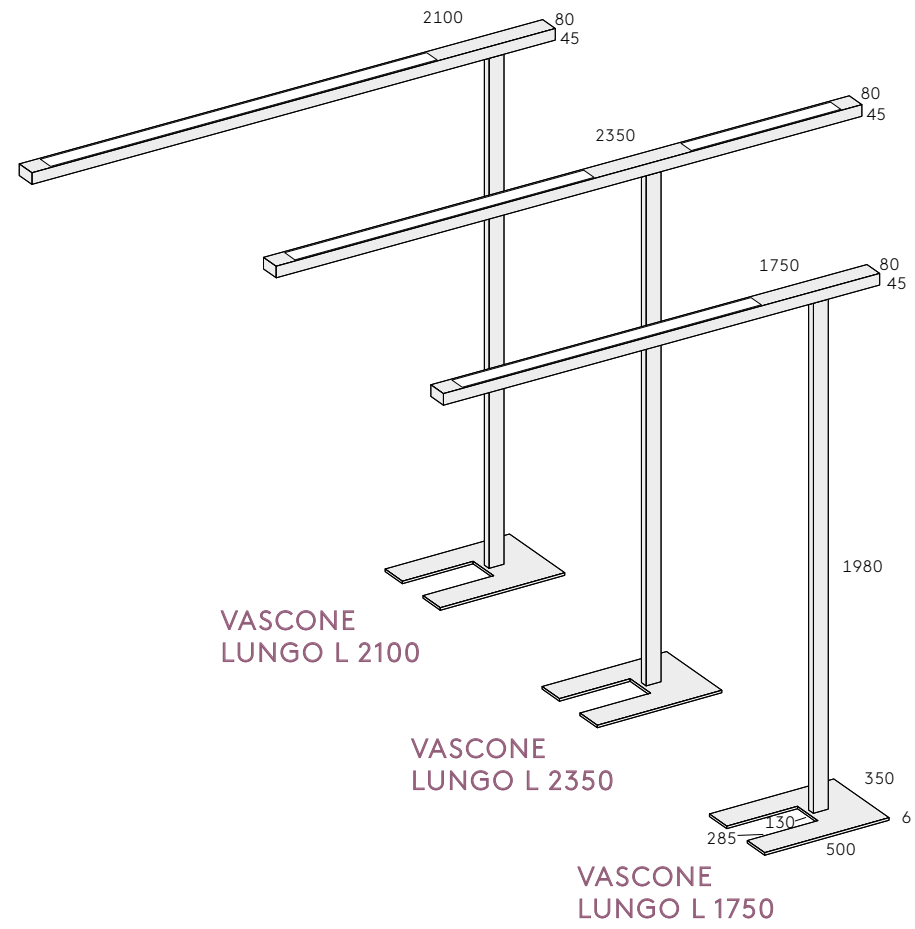
DESIGN: KAI BYOK

VASCONE LUNGO

STEHLEUCHE
FLOOR LAMP





















VASCONE LUNGO



VASCONE LUNGO

Aluminium matt, Endkappen Opal, Abdeckung Prismenplatte
housing matt aluminum, end caps opalin, prism sheet










V 230 K 3000  

VASCONE		
LUNGO L	1750 Kopf Head 1750x80x45mm, Stiel Rod 1980x60x30mm, Fuss Base 500x350x6mm W MAX 60W lm ↓ 5200 ↑ 2600 F 14,0 S 2,5	<ul style="list-style-type: none">  VSL-254-1-1  VSL-254-1-3  VSL-254-1-3-S
	2100 Kopf Head 2100x80x45mm, STIEL ROD 1980x60x30mm, Fuss Base 500x350x12mm W MAX 75W lm ↓ 6500 ↑ 3250 F 15,0 S 2,5	<ul style="list-style-type: none">  VSL-354-1-1  VSL-354-1-3  VSL-354-1-3-S
	2350 Kopf Head 2350x80x45mm, STIEL ROD 1980x60x30mm, Fuss Base 500x350x6mm W MAX 90W lm ↓ 5200+2600 ↑ 2600+1300 F 16,0 S 2,5	<ul style="list-style-type: none">  VSL-256-1-1  VSL-256-1-3  VSL-256-1-3-S
LUNGO T	3000 Kopf Head 3000x80x45mm, STIEL ROD 1980x60x30mm, Fuss Base 500x350x6mm W MAX 120W lm ↓ 2x5200 ↑ 2x2600 F 18,0 S 2,5	<ul style="list-style-type: none">  VSL-554-1-1  VSL-554-1-3  VSL-554-1-3-S
	3600 Kopf Head 3600x80x45mm, STIEL ROD 1980x60x30mm, Fuss Base 500x350x12mm W MAX 150W lm ↓ 2x6500 ↑ 2x3250 F 20,0 S 2,5	<ul style="list-style-type: none">  VSL-564-1-1  VSL-564-1-3  VSL-564-1-3-S
OPTIONEN	Leuchtstoff Bestückung (T5) oder 4000°K Andere Längen, Konfigurationen und Oberflächen auch reine Uplight- oder Downlightleuchte	
OPTIONS	Fluorescent available (T5) or 4000°K other lengths configurations and surfaces are possible on request even pure Uplight- or DownlightLamp	

VASCONE RONDO

Aluminium matt, Endkappen Opal, Abdeckung Prismenplatte
housing matt aluminum, end caps opalin, prism sheet

V 230 K 3000  

VASCONE		
RONDO L	1750 Kopf Head 1750x80x45mm, Stiel Rod 1980x60x30mm, Fuss Base 500x350x6mm W MAX 60W lm ↓ 5200 ↑ 2600 F 14,0 S 2,5	<ul style="list-style-type: none">  VLR-254-1-1  VLR-254-1-3  VLR-254-1-3-S
	2100 Kopf Head 2100x80x45mm, STIEL ROD 1980x60x30mm, Fuss Base 500x350x12mm W MAX 75W lm ↓ 6500 ↑ 3250 F 15,0 S 2,5	<ul style="list-style-type: none">  VLR-354-1-1  VLR-354-1-3  VLR-354-1-3-S
	2350 Kopf Head 2350x80x45mm, STIEL ROD 1980x60x30mm, Fuss Base 500x350x6mm W MAX 90W lm ↓ 5200+2600 ↑ 2600+1300 F 16,0 S 2,5	<ul style="list-style-type: none">  VLR-256-1-1  VLR-256-1-3  VLR-256-1-3-S
RONDO T	3000 Kopf Head 3000x80x45mm, STIEL ROD 1980x60x30mm, Fuss Base 500x350x6mm W MAX 120W lm ↓ 2x5200 ↑ 2x2600 F 18,0 S 2,5	<ul style="list-style-type: none">  VLR-554-1-1  VLR-554-1-3  VLR-554-1-3-S
	3600 Kopf Head 3600x80x45mm, STIEL ROD 1980x60x30mm, Fuss Base 500x350x12mm W MAX 150W lm ↓ 2x6500 ↑ 2x3250 F 20,0 S 2,5	<ul style="list-style-type: none">  VLR-564-1-1  VLR-564-1-3  VLR-564-1-3-S
OPTIONEN	Leuchtstoff Bestückung (T5) oder 4000°K Andere Längen, Konfigurationen und Oberflächen auch reine Uplight- oder Downlightleuchte	
OPTIONS	Fluorescent available (T5) or 4000°K other lengths configurations and surfaces are possible on request even pure Uplight- or DownlightLamp	

The image shows a curved interior space, likely a modern office or public building. The ceiling is a light-colored, perforated acoustic ceiling with a central square ventilation grille. A long, narrow, recessed lighting fixture runs along the top edge of the curved wall. Below the ceiling, there is a row of windows with white frames. The foreground shows a curved, light-colored wall or partition. The overall lighting is warm and ambient.

PROJECT
LIGHT

TOTAL BERLIN





ARCHITEKTUR- BÜRO HECHT

HAMBURG



WEINGUT WASEM

INGELHEIM



RITTERGUT STÖRMEDE

GESEKE



MARC O'POLO



TESA ZENTRALE NORDERSTEDT



REFERENZEN

AUTOMOBIL

Audi Ingolstadt
BMW Werk Leipzig
Volkswagen Braunschweig

ARCHITEKTUR UND WERBUNG

Architektur Martin Hecht Hamburg
Fischer Architekten Mannheim und Berlin
KSP Architekten Braunschweig
M-Plus Design Hamburg
Philip und Keuntje Hamburg
Scholz and Friends Hamburg

BANKEN UND VERSICHERUNGEN

Axa Köln
Deutsche Bank Frankfurt
HSH Nordbank Hamburg
Hypo Vereinsbank Frankfurt
Kreissparkasse Göppingen
Raif eisenbank Wangen
Schwäbisch Hall Schwäbisch Hall
Sparda Bank Hessen
Sparkasse Regen-Viechtach
Stadtsparkasse Barsinghausen
LVA Sylt
LVM Versicherung Iserlohn + Witten

DIENSTLEISTUNG

Adobe Hamburg
Alceda Fund Management Luxemburg
Aquila Capital Management
Aug. Prien Zentrale Hamburg
Bauverein zu Hamburg
Bayerische Hausbau Hamburg
Bayerischer Rundfunk München
Dekom AG Hamburg
Europcar Hamburg
Fürst Developments Stuttgart
Google Germany
Großer Burstah Hamburg
Hamburg Süd
HH und Bremen
IPT Island Pro Travel Reisebüro, Hamburg
KWG Hamburg
Max Bögl Neumarkt
Mertens AG Neuss
MKS Zahnarztpraxis, Hagen
Panalpina Welttransport
Parship Hamburg
Prelios Deutschland
Rittershaus und Partner Mannheim
Robert Vogel Hamburg
SGS Germany
Storz Medical Stuttgart
Systaic Düsseldorf
Tamm Immobilien Hamburg
Team Lines Deutschland

FASHION UND LIFESTYLE

Adidas Herzogenaurach
Marc O'Polo Shop Stephanskirchen, Hamburg und Würzburg
Passport Fashion Böblingen

GASTRONOMIE UND HANDEL

Block House Hamburg
Heiner's Gastronomie Gelsenkirchen
Hotel St. Annen Hamburg
idee.Creativmarkt in Weiterstadt + Erfurt
Marktplatz Galerie Bramfeld, Hamburg
Media Markt Hamburg
EKZ Nordlicht Kiel
Strauss Innovation Langenfeld
Weingut Wasem Ingelheim

INDUSTRIE

BP Europe SE
Bayer Leverkusen
JET TankstellenDeutschland
E.ON Düsseldorf
Festo Technologiezentrum Esslingen
Infraserv Frankfurt
KSB Frankenthal
Marabu Werke Tamm
Nokia Ulm
Reemtsma Hamburg
Roche Pharma AG Grenzach-Wyhlen
Steelcase Rosenheim
TOTAL Deutschland Berlin
Unilever Hamburg

ÖFFENTLICHE BAUTEN

BG Etem Bildungsstätte Bad Münstereifel
Brahms Kontor Hamburg
Bundesagentur für Arbeit Stuttgart
Carl-Schurz-Schule Bonn
Carus-Akademie Hamburg
Ignaz Günther Gymnasium Rosenheim
Integra Grundbesitz, Seniorenresidenzen
Landesbibliothek Tirol
Landratsamt Präsidentenzimmer Braunschweig
Landratsamt Tübingen
LEG Baden Württemberg Mannheim
Math. Forschungsinstitut Oberwolfach
Neues Kranzlereck Berlin
Niedersächsischer Landtag, Hannover
OLG Braunschweig
Ozeanum Stralsund
Parex Bank Riga
Rathaus Waldkraiburg
Reg. Schule Pellenz in Plaidt
Seestern Düsseldorf
Seniorenresidenz Lindenpark in Elmshorn
Stadtwerke Delmenhorst
Stadtwerke Mössingen
Umspannwerk Alexanderplatz Berlin
Universitätsmedizin Göttingen
Villa Steif Giengen

VERLAGE

Axel Springer Hamburg
Burda Verlag München
Morgenpost Verlag Hamburg
Schwäbischer Verlag Ravensburg

BLUETOOTH STEUERUNG

Die Casambi Bluetooth-Schnittstelle ermöglicht ein perfektes, stufenloses Dimmverhalten Ihrer Leuchte. Einfache Bedienung durch Apps für iPhone oder Android.

The Casambi Bluetooth interface allows a perfect, infinitely variable dimming behavior of your luminaire. Easy to use with apps for iPhone or Android.



ICONS

- V** Betriebsspannung in Volt
operating voltage
- W** Systemleistung in Watt
system power
- K** Farbtemperatur in ° Kelvin
color temperature
- lm** Lumen
- 80 90** Qualität der Farbwiedergabe
color rendering index
- ⏻** Ein/Aus schaltbar
on/of switch
- 🎛** 0/50/100% schaltbar
0/50/100% switch
- 📶** Dali dimmbar
Dali dimmable
- 📶** Phasenabschnittsdimmbar,
Mindestlast 20W
phase cut dimmable minimum 20W
- 📶** Bluetooth-Steuerung optional
möglich – Bei Verwendung kann
die Leuchte nicht zusätzlich
per Phasenabschnittsdimmer
bedient werden.
optional Bluetooth-control
- 📶** Tageslicht und Bewegungssensor
movement- and day light sensor
- RAL** RAL-Farbe nach Wunsch optional
erhältlich
RAL-color as desired optional
- 📶** Downlight
- 📶** Uplight
- 📶** Downlight & Uplight
- ↓ ↑** Downlight/Uplight
- 📶** Gewicht (kg)
weight (kg)
- 📶** Pendellänge (m)
pendelum length (m)
- 📶** Höhenverstellbar
height adjustable
- 📶** Zuleitung (m)
length of power cable (m)
- 📶** Deckeneinbautiefe
(mm) Recessed depth (mm)
- 📶** Deckenausschnitt (mm)
Ceiling cut (mm)
- 📶** Schutzklasse 1/2/3
protection class 1/2/3
- 📶**

IMPRESSUM IMPRINT



Herausgeber / Publisher

BYOK GmbH
Industriestrasse 17
25462 Rellingen

Telefon +49 4101 59 99-0
Telefax +49 4101 59 99-55

E-Mail: info@byok.lighting

Geschäftsführer: Kai Byok

Gestaltung:
Karl Anders —
Studio für Brand Profiling

Bindung:
Buchbinderei Steinkuhl GmbH

