

nuova collezione / new collection
indoor/outdoor

OORT

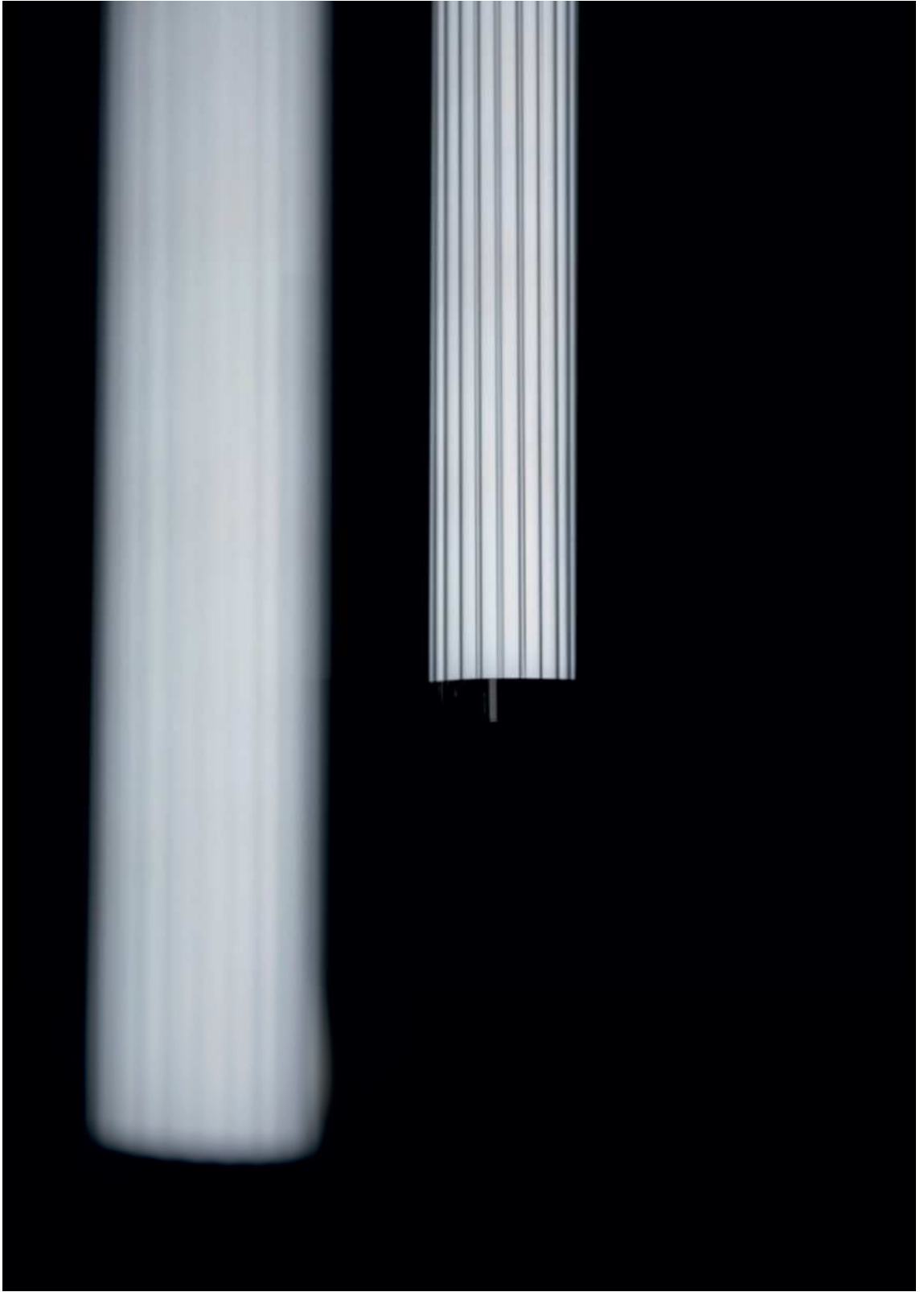
Jacopo Roda, 2022/23

FontanaArte

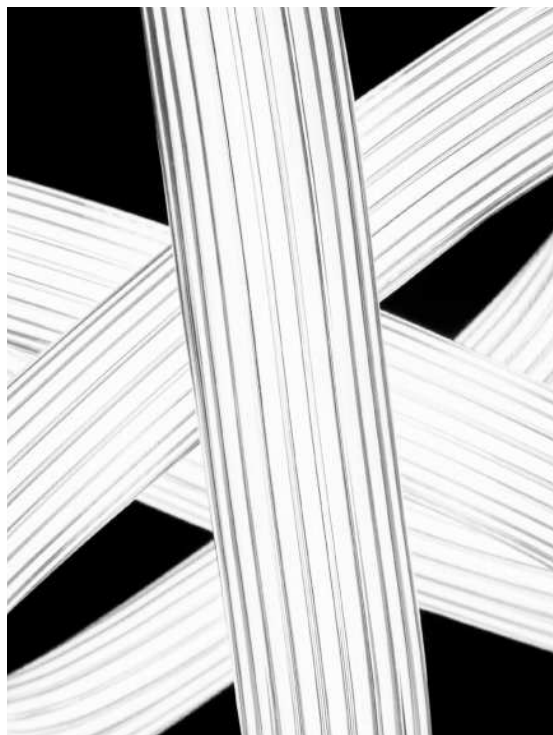
MILANO 1932

NUOVA COLLEZIONE /
NEW COLLECTION
2022

- 4 OORT
- 6 TAVOLO / TABLE
- 10 TERRA-CIELO / FLOOR-TO-CEILING
- 14 PARETE & PLAFONE / WALL & CEILING
- 18 PLAFONE / CEILING
- 20 SOSPENSIONE / SUSPENSION
- 32 OUTDOOR
- 40 Jacopo Roda



Just as the *OORT* cloud is the origin of millions of comet nuclei that illuminate the Firmament, so the modular lamp system from which it takes its name is the origin of an *infinite series of lighting solutions*. Oort, designed by Jacopo Roda, an engineer who has been a member of FontanaArte's R&D team for many years, consists of a uniform, flexible light line positioned inside an internally ribbed glass cylinder. These tubular elements can generate an infinite system of compositions and shapes, which can be combined to meet every architectural and aesthetic requirement.



Come la nube di *OORT* è l'origine di milioni di nuclei di comete che con la loro scia illuminano il Firmamento, così il sistema di lampade componibile dalla quale prende il nome è l'origine di una *serie infinita di soluzioni luminose*. Oort, disegnata da Jacopo Roda, ingegnere che da anni fa parte del team Ricerca&Sviluppo di FontanaArte, è composta da una linea luminosa, uniforme e flessibile, posizionata all'interno di un cilindro di vetro rigato internamente. Questi elementi tubolari possono generare un sistema infinito di composizioni e forme, combinabili a piacimento per soddisfare ogni esigenza architettonica ed estetica.





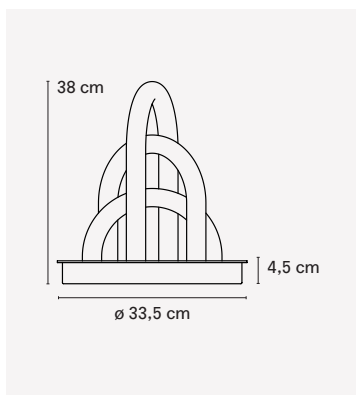
Il sistema OORT è composto da elementi tubolari in vetro borosilicato all'interno dei quali sono collocati dei tubi flessibili luminosi a LED di ultima generazione, facilmente sostituibili, con emissione di luce a 360° perfettamente uniforme e certificati anche per ambienti esterni. Il vetro borosilicato è rigato internamente, accorgimento che valorizza la luce rendendola calda e accogliente, fa risaltare l'effetto di luci e ombre e consente una facile pulizia della superficie esterna liscia. La luce è diffusa e dimmerabile, disponibile a 3000K (1900Lm/m) oppure Dim To Warm. Nei tubi Dim To Warm la temperatura di colore cambia, in funzione della dimmerazione, da 1800K sino a 4000K alla massima intensità. Il flusso è in funzione della dimmerazione fino ad un massimo di 1000Lm/m. A richiesta è possibile fornire il prodotto a 2700K.

The OORT system is composed of tubular elements made of borosilicate glass. Inside them are flexible LED light tubes of the latest generation, easily replaceable, with perfectly uniform 360° light emission and certified also for outdoor use. The borosilicate glass is ribbed on the inside, a feature that enhances the light by making it warm and welcoming, brings out the effect of light and shadow, and allows easy cleaning of the smooth outer surface. The light is diffuse, dimmable and available at 3000K (1900Lm/m) or Dim To Warm which allows to change the colour temperature, by dimming, from minimum 1800K to 4000K at maximum intensity. The flux is dimmer-dependent to a maximum of approx 1000Lm/m. The product can be supplied at 2700K on request.



La versione da tavolo è proposta con la base a specchio. Cavo di alimentazione, dimmer e spina neri. Alimentatore su spina con plug intercambiabili (UK - USA - Europa - Australia). Led integrato. La lampada mantiene memoria dell'ultima impostazione di dimmerazione.

The table version is offered with a mirror base. Black power cable, dimmer and plug. Plug-in power supply with interchangeable plugs (UK, USA, Europe, Australia). Integrated led. The lamp keeps memory of the last dimming setting.



Codice Code	OORT00020
Materiale Material	Vetro, Metallo Glass, Metal
Colore Color	Bianco, Specchio White, Mirror
Sorgente luminosa Light source	LED 8W + 12W + 16W (3000K, 3420Lm)
Dimmer incluso Dimmer included	Si Yes
Classe energetica Energy label	G

Codice Code	OORT00021
Materiale Material	Vetro, Metallo Glass, Metal
Colore Color	Bianco, Specchio White, Mirror
Sorgente luminosa Light source	LED 8W + 12W + 16W (DTW da 1800K a 4000K)
Dimmer incluso Dimmer included	Si Yes
Classe energetica Energy label	G

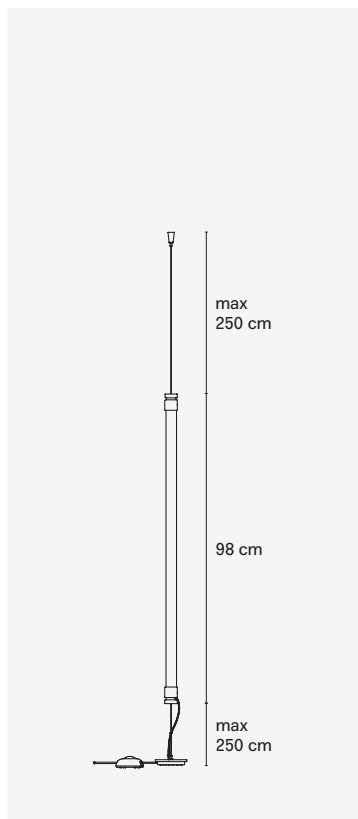
A richiesta è possibile fornire il prodotto a 2700K / The product can be supplied at 2700K on request.







La versione terra-cielo è proposta con un contrappeso a terra e un aggancio nickel nero a soffitto che ne garantiscono la perfetta stabilità. Cavo di alimentazione, dimmer e spina neri. Alimentatore su spina con plug intercambiabili (UK - USA - Europa - Australia). Led integrato. La lampada mantiene memoria dell'ultima impostazione di dimmerazione. È possibile richiedere versione con Casambi integrato.

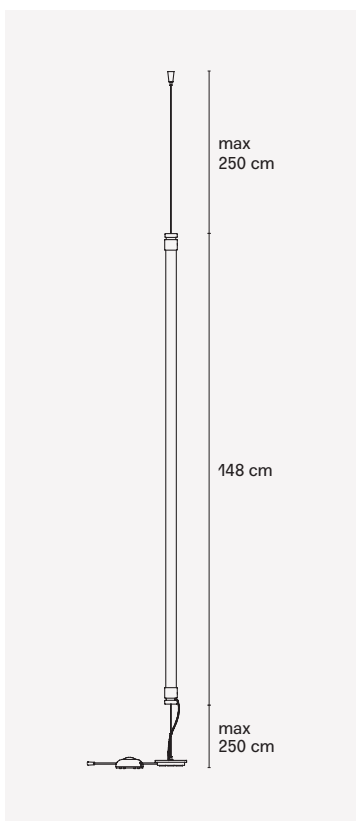
The floor-to-ceiling version is offered with a counterweight on the floor and a black nickel hook on the ceiling that guarantee perfect stability. Black power cable, dimmer and plug. Plug-in power supply with interchangeable plugs (UK, USA, Europe, Australia). Integrated led. The lamp keeps memory of the last dimming setting. The product with integrated Casambi control system available on request.





Codice Code	OORT00001
Materiale Material	Vetro, Metallo Galvanizzato Glass, Galvanized Metal
Colore Color	Nichel nero Nickel black
Sorgente luminosa Light source	LED 18W (3000K, 1700Lm)
Dimmer incluso Dimmer included	Si Yes
Classe energetica Energy label	G
 IP20	

Codice Code	OORT00010
Materiale Material	Vetro, Metallo Galvanizzato Glass, Galvanized Metal
Colore Color	Nichel nero Nickel black
Sorgente luminosa Light source	LED 18W (DTW da 1800K a 4000K)
Dimmer incluso Dimmer included	Si Yes
Classe energetica Energy label	G
 IP20	

A richiesta è possibile fornire il prodotto a 2700K e Casambi integrato / The product can be supplied at 2700K and Casambi control on request.



Codice Code	OORT0002
Materiale Material	Vetro, Metallo Galvanizzato Glass, Galvanized Metal
Colore Color	Nichel nero Nickel black
Sorgente luminosa Light source	LED 28W (3000K, 2660Lm)
Dimmer incluso Dimmer included	Si Yes
Classe energetica Energy label	G
 IP20	

Codice Code	OORT00011
Materiale Material	Vetro, Metallo Galvanizzato Glass, Galvanized Metal
Colore Color	Nichel nero Nickel black
Sorgente luminosa Light source	LED 28W (DTW da 1800K a 4000K)
Dimmer incluso Dimmer included	Si Yes
Classe energetica Energy label	G
 IP20	

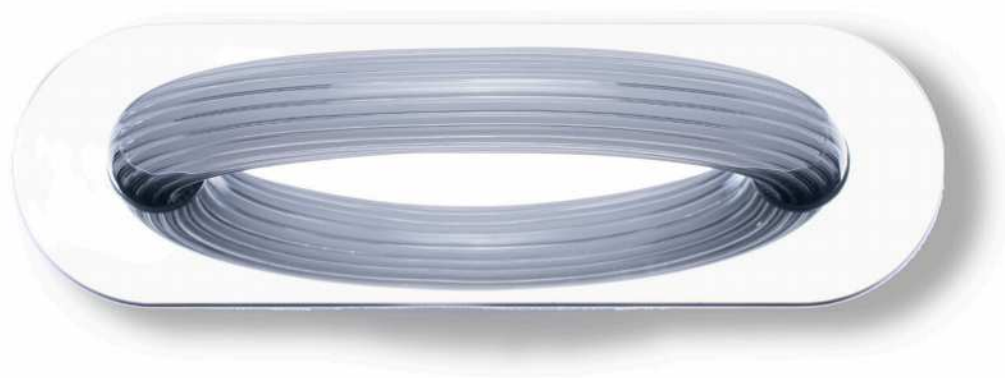
A richiesta è possibile fornire il prodotto a 2700K e Casambi integrato /
The product can be supplied at 2700K and Casambi control on request.

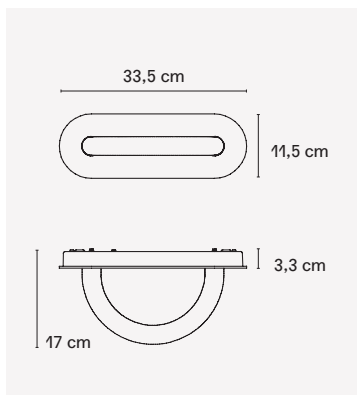




La versione parete/plafone è proposta con un attacco a parete/plafone ellittico a specchio. Alimentatore dimmerabile. Led integrato.

The wall/ceiling version is offered with an elliptical mirrored wall/ceiling fitting. Dimmable ballast. Integrated LED.



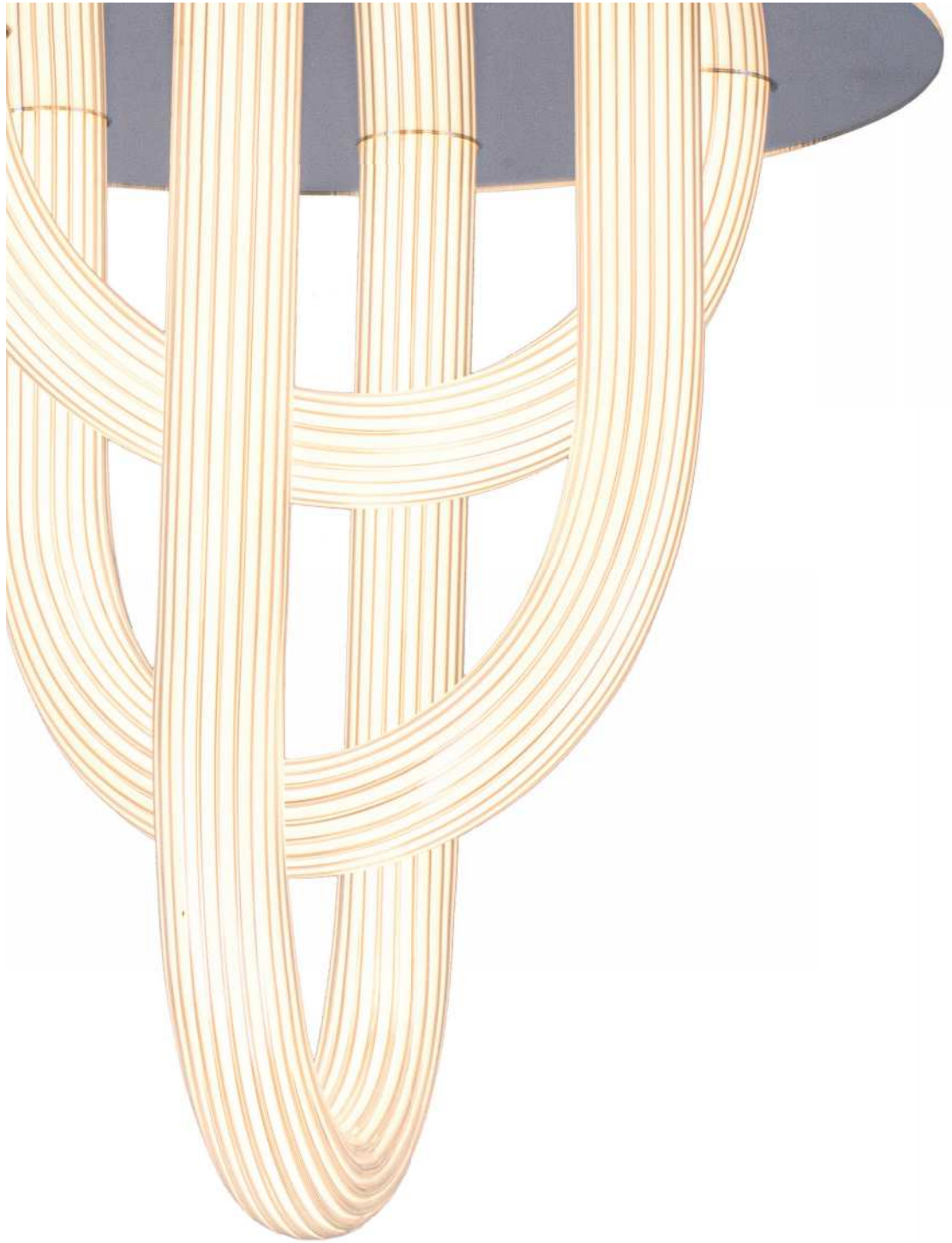


Codice Code	OORT00030
Materiale Material	Vetro, Metallo Glass, Metal
Colore Color	Bianco, Specchio White, Mirror
Sorgente luminosa Light source	LED 8W (3000K, 760Lm)
Dimmerabile Dimmable	Sì, 1-10V/PUSH Yes, 1-10V/PUSH
Classe energetica Energy label	G

Codice Code	OORT00031
Materiale Material	Vetro, Metallo Glass, Metal
Colore Color	Bianco, Specchio White, Mirror
Sorgente luminosa Light source	LED 8W (DTW da 1800K a 4000K)
Dimmerabile Dimmable	Sì, 1-10V/PUSH Yes, 1-10V/PUSH
Classe energetica Energy label	G

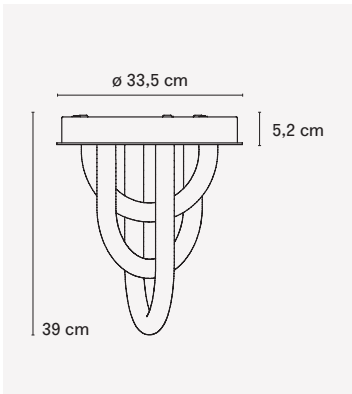
A richiesta è possibile fornire il prodotto a 2700K / The product can be supplied at 2700K on request.


*su richiesta IP44 dimmerabile Triac / Dimmable Triac IP44 on request




La versione plafone è proposta con attacco a specchio a forma circolare.
Alimentatore dimmerabile.
Led integrato.

The ceiling version is offered with a circular mirror connection.
Dimmable ballast. Integrated LED.



Codice Code	OORT00040
Materiale Material	Vetro, Metallo Glass, Metal
Colore Color	Bianco, Specchio White, Mirror
Sorgente luminosa Light source	LED 8W + 12W + 16W (3000K, 3400Lm)
Dimmerabile Dimmable	Sì, 1-10V/PUSH Yes, 1-10V/PUSH
Classe energetica Energy label	G
 IP20	

Codice Code	OORT00041
Materiale Material	Vetro, Metallo Glass, Metal
Colore Color	Bianco, Specchio White, Mirror
Sorgente luminosa Light source	LED 8W + 12W + 16W (DTW da 1800K a 4000K)
Dimmerabile Dimmable	Sì, 1-10V/PUSH Yes, 1-10V/PUSH
Classe energetica Energy label	G
 IP20	

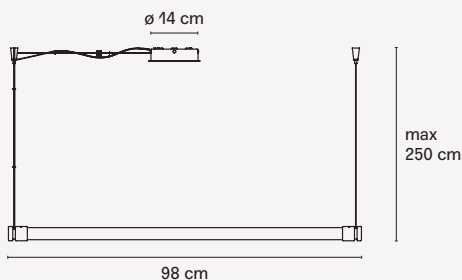
A richiesta è possibile fornire il prodotto a 2700K / The product can be supplied at 2700K on request.





La versione sospensione è disponibile nei modelli orizzontale e verticale, entrambi anche in composizioni multiple e di altezze diverse. Rosone per il collegamento elettrico a soffitto decentrato in finitura bianca. Alimentatore dimmerabile. Led integrato.

The suspension version is available in horizontal and vertical models, both also in multiple compositions and different heights. Off-centre ceiling rose for electrical connection in white finish. Dimmable ballast. Integrated LED.

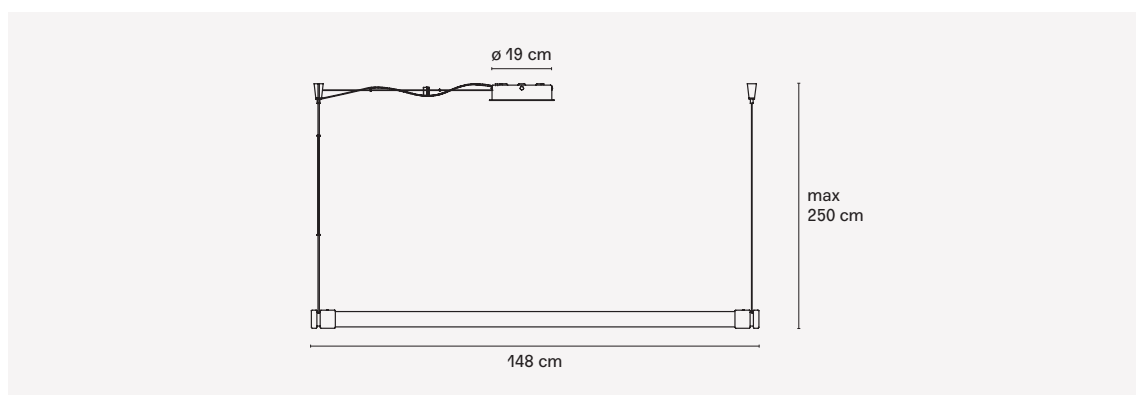


Codice Code	OORT00003
Materiale Material	Vetro, Metallo Galvanizzato Glass, Galvanized Metal
Colore Color	Nichel nero Nickel black
Sorgente luminosa Light source	LED 18W (3000K, 1700Lm)
Dimmerabile Dimmable	Sì, 1-10V/PUSH Yes, 1-10V/PUSH
Classe energetica Energy label	G

A richiesta è possibile fornire il prodotto a 2700K / The product can be supplied at 2700K on request.

Codice Code	OORT00012
Materiale Material	Vetro, Metallo Galvanizzato Glass, Galvanized Metal
Colore Color	Nichel nero Nickel black
Sorgente luminosa Light source	LED 18W (DTW da 1800K a 4000K)
Dimmerabile Dimmable	Sì, 1-10V/PUSH Yes, 1-10V/PUSH
Classe energetica Energy label	G

A richiesta è possibile fornire il prodotto a 2700K / The product can be supplied at 2700K on request.

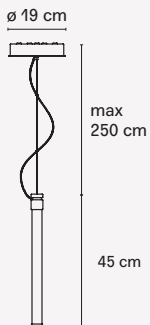


Codice Code	OORT00004
Materiale Material	Vetro, Metallo Galvanizzato Glass, Galvanized Metal
Colore Color	Nichel nero Nickel black
Sorgente luminosa Light source	LED 28W (3000K, 2660Lm)
Dimmerabile Dimmable	Sì, 1-10V/PUSH Yes, 1-10V/PUSH
Classe energetica Energy label	G
CE IP20	

A richiesta è possibile fornire il prodotto a 2700K / The product can be supplied at 2700K on request.

Codice Code	OORT00013
Materiale Material	Vetro, Metallo Galvanizzato Glass, Galvanized Metal
Colore Color	Nichel nero Nickel black
Sorgente luminosa Light source	LED 28W (DTW da 1800K a 4000K)
Dimmerabile Dimmable	Sì, 1-10V/PUSH Yes, 1-10V/PUSH
Classe energetica Energy label	G
CE IP20	

A richiesta è possibile fornire il prodotto a 2700K / The product can be supplied at 2700K on request.



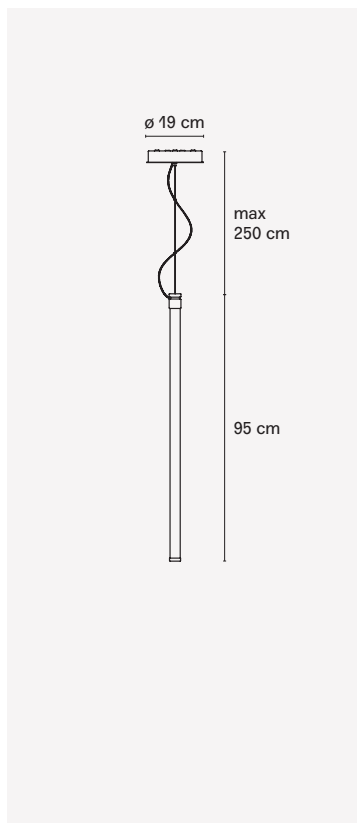
Codice Code	OORT00005
Materiale Material	Vetro, Metallo Galvanizzato Glass, Galvanized Metal
Colore Color	Nichel nero Nickel black
Sorgente luminosa Light source	LED 8W (3000K, 760Lm)
Dimmerabile Dimmable	Sì, 1-10V/PUSH Yes, 1-10V/PUSH
Classe energetica Energy label	G



Codice Code	OORT00014
Materiale Material	Vetro, Metallo Galvanizzato Glass, Galvanized Metal
Colore Color	Nichel nero Nickel black
Sorgente luminosa Light source	LED 8W (DTW da 1800K a 4000K)
Dimmerabile Dimmable	Sì, 1-10V/PUSH Yes, 1-10V/PUSH
Classe energetica Energy label	G



A richiesta è possibile fornire il prodotto a 2700K / The product can be supplied at 2700K on request.



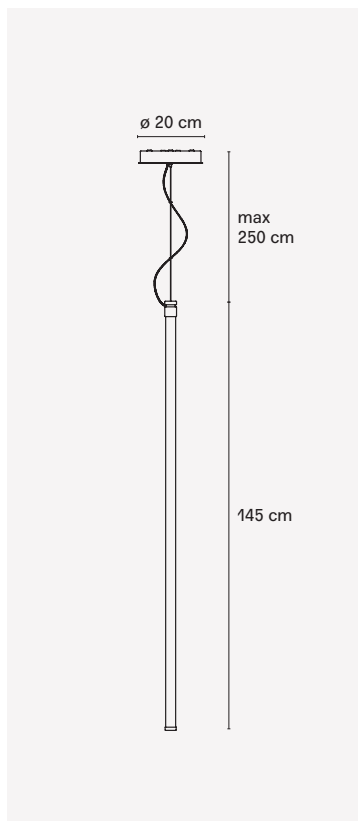
Codice Code	OORT00006
Materiale Material	Vetro, Metallo Galvanizzato Glass, Galvanized Metal
Colore Color	Nichel nero Nickel black
Sorgente luminosa Light source	LED 18W (3000K, 1700Lm)
Dimmerabile Dimmable	Sì, 1-10V/PUSH Yes, 1-10V/PUSH
Classe energetica Energy label	G

CE IP20

Codice Code	OORT00015
Materiale Material	Vetro, Metallo Galvanizzato Glass, Galvanized Metal
Colore Color	Nichel nero Nickel black
Sorgente luminosa Light source	LED 18W (DTW da 1800K a 4000K)
Dimmerabile Dimmable	Sì, 1-10V/PUSH Yes, 1-10V/PUSH
Classe energetica Energy label	G

CE IP20

A richiesta è possibile fornire il prodotto a 2700K / The product can be supplied at 2700K on request.



Codice Code	OORT00007
Materiale Material	Vetro, Metallo Galvanizzato Glass, Galvanized Metal
Colore Color	Nichel nero Nickel black
Sorgente luminosa Light source	LED 28W (3000K, 2660Lm)
Dimmerabile Dimmable	Si, DALI/PUSH Yes, DALI/ PUSH
Classe energetica Energy label	G

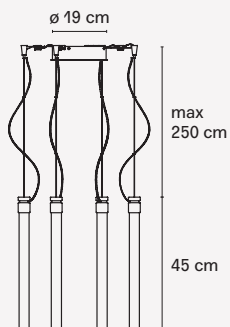



Codice Code	OORT00016
Materiale Material	Vetro, Metallo Galvanizzato Glass, Galvanized Metal
Colore Color	Nichel nero Nickel black
Sorgente luminosa Light source	LED 28W (DTW da 1800K a 4000K)
Dimmerabile Dimmable	Si, DALI/PUSH Yes, DALI/PUSH
Classe energetica Energy label	G



A richiesta è possibile fornire il prodotto a 2700K / The product can be supplied at 2700K on request.

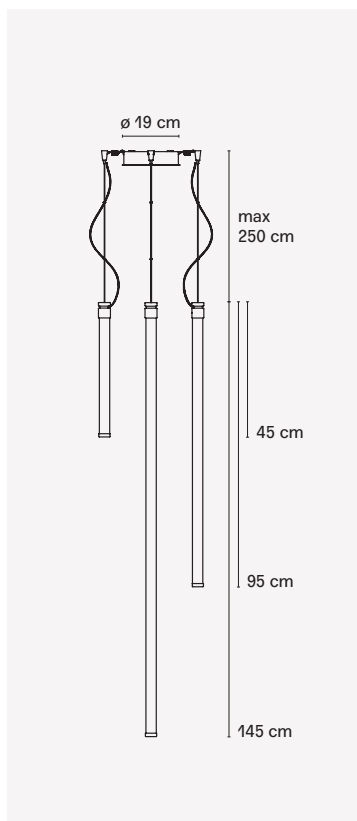




Codice Code	OORT00008
Materiale Material	Vetro, Metallo Galvanizzato Glass, Galvanized Metal
Colore Color	Nichel nero Nickel black
Sorgente luminosa Light source	LED 4x8W (3000K, 3040Lm)
Dimmerabile Dimmable	Sì, 1-10V/PUSH Yes, 1-10V/PUSH
Classe energetica Energy label	G
	 IP20

Codice Code	OORT00017
Materiale Material	Vetro, Metallo Galvanizzato Glass, Galvanized Metal
Colore Color	Nichel nero Nickel black
Sorgente luminosa Light source	LED 4x8W (DTW da 1800K a 4000K)
Dimmerabile Dimmable	Sì, 1-10V/PUSH Yes, 1-10V/PUSH
Classe energetica Energy label	G
	 IP20

A richiesta è possibile fornire il prodotto a 2700K / The product can be supplied at 2700K on request.



Codice Code	OORT00009
Materiale Material	Vetro, Metallo Galvanizzato Glass, Galvanized Metal
Colore Color	Nichel nero Nickel black
Sorgente luminosa Light source	LED 8W + 18W + 28W (3000K, 5130Lm)
Dimmerabile Dimmable	Sì, 1-10V/PUSH Yes, 1-10V/PUSH
Classe energetica Energy label	G

CE IP20

Codice Code	OORT00018
Materiale Material	Vetro, Metallo Galvanizzato Glass, Galvanized Metal
Colore Color	Nichel nero Nickel black
Sorgente luminosa Light source	LED 8W + 18W + 28W (DTW da 1800K a 4000K)
Dimmerabile Dimmable	Sì, 1-10V/PUSH Yes, 1-10V/PUSH
Classe energetica Energy label	G

CE IP20

A richiesta è possibile fornire il prodotto a 2700K / The product can be supplied at 2700K on request.

OUTDOOR



La collezione Oort è ora integrata dalla nuova versione studiata per ambienti esterni. Oort, nella versione outdoor, è trattata con vernici protettive adatte per ambienti esterni ed è proposta in 3 diverse altezze pensate per soluzioni di illuminazione più semplici, rappresentate dal paletto luminoso, oppure dalla forma ad arco per un effetto più scenografico lasciando all'utente la scelta di abbinarli fra loro e disegnare il proprio percorso luminoso.

The Oort collection is now complemented by the new version designed for outdoor environments. Oort, in its outdoor version, is treated with protective paints suitable for outdoor environments and is offered in 3 different sizes designed for simpler lighting solutions, represented by the light pole, or by the arch shape for a more scenic effect, leaving the user the choice of combining them and designing their own lighting path.



Lampada da terra per esterno.

Tubo in vetro borosilicato rigato internamente, base e terminale in metallo verniciato nero micaceo.

Il sistema di connessione elettrico IP65 e i tiranti di fissaggio al terreno sono in dotazione alla lampada mentre il picchetto è ordinabile come accessorio (OORTPIC).

La base può essere incassata.

Led integrato.

A richiesta è possibile fornire il prodotto a 2700K. Alimentatore non incluso.

Su specifica richiesta, è possibile ordinare il sistema 24V più adatto all'installazione.

Floor lamp for outdoor use. Tube made of internally ribbed borosilicate glass, base and finial made of metal painted in micaceous black.

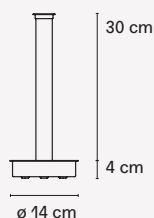
The IP65 electrical connection system and ground fixing rods are supplied with the lamp, while spike can be ordered as accessory (OORTPIC).

The base can be recessed.

Integrated LED.

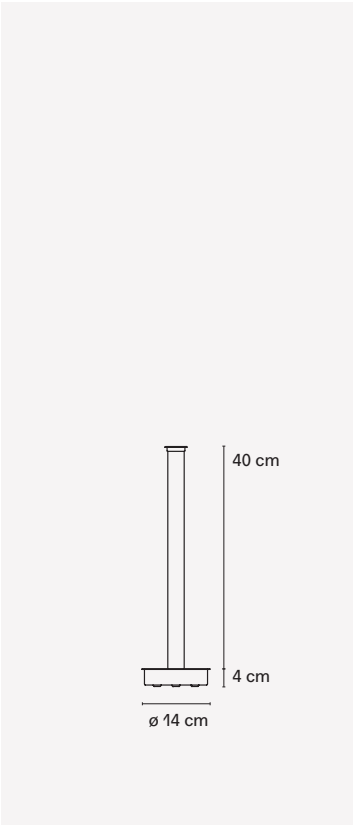
The product can be supplied at 2700K on request. Power supply not included.

On specific request, it is possible to order the 24V system most suitable for the installation.



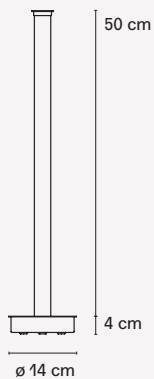
Codice Code	OORT05001
Materiale Material	Vetro, Metallo Glass, Metal
Colore Color	Nero micaceo Micaceous black
Sorgente luminosa Light source	LED 6W (3000K, 570Lm)
Dimmerabile Dimmable	Si Yes
Classe energetica Energy label	G

Codice Code	OORT05011
Materiale Material	Vetro, Metallo Glass, Metal
Colore Color	Nero micaceo Micaceous black
Sorgente luminosa Light source	LED 6W (DTW da 1800K a 4000K)
Dimmerabile Dimmable	Si Yes
Classe energetica Energy label	G



Codice Code	OORT05003
Materiale Material	Vetro, Metallo Glass, Metal
Colore Color	Nero micaceo Micaceous black
Sorgente luminosa Light source	LED 8W (3000K, 760Lm)
Dimmerabile Dimmable	Si Yes
Classe energetica Energy label	G

Codice Code	OORT05013
Materiale Material	Vetro, Metallo Glass, Metal
Colore Color	Nero micaceo Micaceous black
Sorgente luminosa Light source	LED 8W (DTW da 1800K a 4000K)
Dimmerabile Dimmable	Si Yes
Classe energetica Energy label	G



Codice Code	OORT05005
Materiale Material	Vetro, Metallo Glass, Metal
Colore Color	Nero micaceo Micaceous black
Sorgente luminosa Light source	LED 10W (3000K, 950Lm)
Dimmerabile Dimmable	Si Yes
Classe energetica Energy label	G



Codice Code	OORT05015
Materiale Material	Vetro, Metallo Glass, Metal
Colore Color	Nero micaceo Micaceous black
Sorgente luminosa Light source	LED 10W (DTW da 1800K a 4000K)
Dimmerabile Dimmable	Si Yes
Classe energetica Energy label	G



Lampada da terra per esterno. Tubo in vetro borosilicato rigato internamente, base in metallo verniciato nero micaceo. Il sistema di connessione elettrico IP65 e i tiranti di fissaggio al terreno sono in dotazione alla lampada mentre il picchetto è ordinabile come accessorio (OORTPIC).

La base può essere incassata.

Led integrato.

A richiesta è possibile fornire il prodotto a 2700K. Alimentatore non incluso.

Su specifica richiesta, è possibile ordinare il sistema 24V più adatto all'installazione.

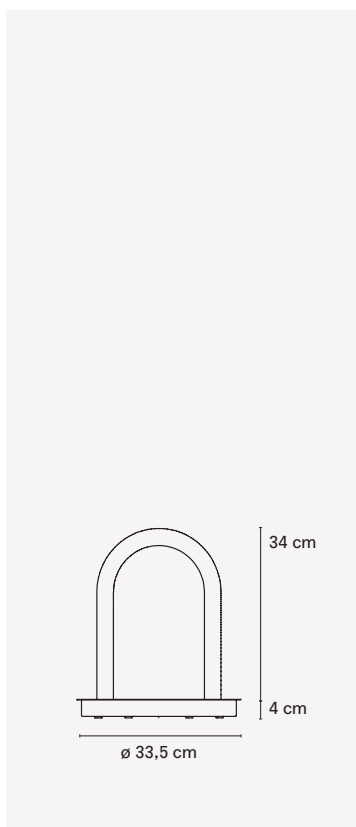
Floor lamp for outdoor use. Tube made of internally ribbed borosilicate glass, base made of metal painted in micaceous black. The IP65 electrical connection system and ground fixing rods are supplied with the lamp, while spike can be ordered as accessory (OORTPIC).

The base can be recessed.

Integrated LED.

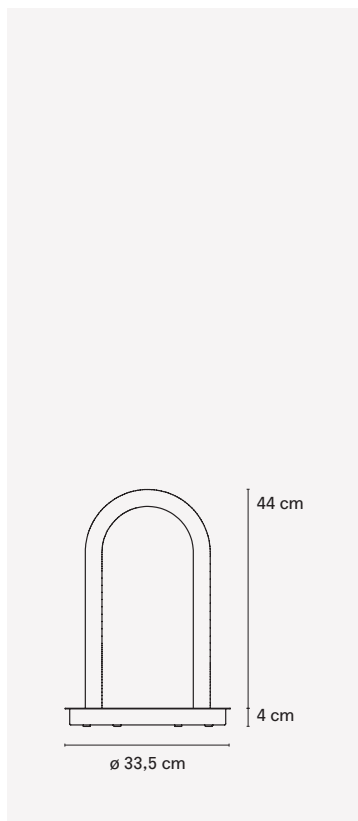
The product can be supplied at 2700K on request. Power supply not included.

On specific request, it is possible to order the 24V system most suitable for the installation.



Codice Code	OORT05031
Materiale Material	Vetro, Metallo Glass, Metal
Colore Color	Nero micaceo Micaceous black
Sorgente luminosa Light source	LED 16W (3000K, 1520Lm)
Dimmerabile Dimmable	Si Yes
Classe energetica Energy label	G

Codice Code	OORT05041
Materiale Material	Vetro, Metallo Glass, Metal
Colore Color	Nero micaceo Micaceous black
Sorgente luminosa Light source	LED 16W (DTW da 1800K a 4000K)
Dimmerabile Dimmable	Si Yes
Classe energetica Energy label	G

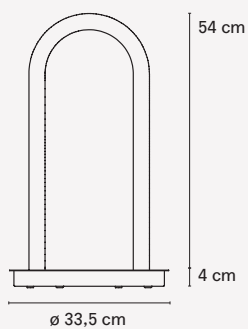


Codice Code	OORT05033
Materiale Material	Vetro, Metallo Glass, Metal
Colore Color	Nero micaceo Micaceous black
Sorgente luminosa Light source	LED 20W (3000K, 1900Lm)
Dimmerabile Dimmable	Si Yes
Classe energetica Energy label	G



Codice Code	OORT05043
Materiale Material	Vetro, Metallo Glass, Metal
Colore Color	Nero micaceo Micaceous black
Sorgente luminosa Light source	LED20W (DTW da 1800K a 4000K)
Dimmerabile Dimmable	Si Yes
Classe energetica Energy label	G





Codice Code	OORT05035
Materiale Material	Vetro, Metallo Glass, Metal
Colore Color	Nero micaceo Micaceous black
Sorgente luminosa Light source	LED 24W (3000K, 2280Lm)
Dimmerabile Dimmable	Si Yes
Classe energetica Energy label	G

Codice Code	OORT05045
Materiale Material	Vetro, Metallo Glass, Metal
Colore Color	Nero micaceo Micaceous black
Sorgente luminosa Light source	LED 24W (DTW da 1800K a 4000K)
Dimmerabile Dimmable	Si Yes
Classe energetica Energy label	G

Jacopo Roda, laureato in Ingegneria Meccanica, e classe 1967, ha vissuto a Firenze dove ha respirato il mondo dell'arte e dell'artigianato. Nello stesso periodo nasce la sua passione per la fotografia e per la luce, ritenendola un elemento fondamentale per le sue foto e trovando in essa il perfetto abbinamento tra arte e tecnica. Appassionato di illuminazione e di design, dopo alcune esperienze come progettista, nel 2006 approda in FontanaArte dove oggi ricopre il ruolo di Project Manager e dove ha sviluppato numerosi progetti di successo in collaborazione con i designer. La lunga storia dell'azienda, l'artigianalità della lavorazione del vetro e la cura dei dettagli, lo affascina e lo ispirano al punto da aver progettato per l'azienda il sistema modulare *OORT* che coniuga la lunga tradizione della lavorazione del vetro con la nuova tecnologia di tubi siliconici led flessibili.

A graduate in Mechanical Engineering, born in 1967, Jacopo Roda lived in Florence where he breathed in the world of art and craftsmanship. His passion for photography dates back to the same period, together with his interest for light considering it a fundamental element for his photos and finding in it the perfect combination of art and technique. Passionate about lighting and design, after some experience as a designer, he joined FontanaArte in 2006 where he now holds the position of Project Manager and where he has developed numerous successful projects in collaboration with designers. The history of the company, the craftsmanship of glass working and the attention to detail fascinated and inspired him to the point that he designed the OORT modular system for the company, which combines the long tradition of glass working with the new technology of flexible LED silicone tubes.

Sinuous rectilinear and curved luminous paths allow the creation of a personalised and different lighting for every need: a moduable, flexible play of light that can be used in domestic environments and open spaces.
Jacopo Roda

Sinuosi percorsi luminosi rettilinei e curvi che consentono la realizzazione di una illuminazione personalizzata e diversa per ogni necessità: un gioco di luce modulabile, flessibile e utilizzabile in ambienti domestici e spazi aperti.
Jacopo Roda



