



Architectural Lighting 2016·2017



Who is Oty?

Oty è un sogno universitario di due fratelli, nato in una notte d'inverno, tra un libro di matematica e un codice civile.

Ai muri schizzi di forme, idee che chiedevano di essere realizzate, di luce che trasformava la materia in volumi, accoglievano gli amici universitari: "Che strani questi fratelli, non sono mica normali. . . ." il giudizio dei più. Ma alla fine di quella esperienza il "virus" della luce aveva contagiato gli eroici superstiti, ora chiamati dottori: "grazie fratelli Pamio, ci avete appassionato al mondo della luce".

Andrea e Simone, due fratelli, una simbiosi. A volte le parole possono essere un ostacolo, quando è sufficiente uno sguardo. Sono quei rapporti rari in cui i pensieri viaggiano nell'etere a tal punto che spesso i due fratelli si presentano in ufficio vestiti con la stessa Lacoste, e dello stesso colore. Un feeling inspiegabile per chi non conosce i due fratelli, la loro vita, i loro viaggi.

Nel bene e nel male tutto in Oty nasce dalla loro intesa: "la luce non è un'industria, con tanti direttori e nessun responsabile. È piuttosto un lavoro sartoriale, di forti personalità, che confezionano valori, concetti, esperienze, attorno a idee tra loro connesse. Il futuro è sempre la conseguenza di queste idee, realizzate al meglio".

Ma Oty non è solo un'esperienza da condividere, di luce, di design, un viaggio nell'architettura e nella tecnologia sostenibile.

È la conseguenza dell'amore di un padre per i propri figli, il dono d'amore di Eugenio che si trasforma in una eredità imprenditoriale.

Un padre, un esempio da seguire. Quindi due figli, un'educazione, una coerenza.

Oty is two brothers' university dream, originated one winters night between a mathematics book and a civil code.

On the walls, sketches of shapes, ideas which needed to be realized, of light which modified the substance in volumes; they welcomed their university friends "Strange brothers, they are not normal. . . ." most people thought. But at the end of that experience the light "virus" infected these heroic survivors, now qualified from university: "thank you to the Pamio brothers, we are keen on the light world now". Andrea and Simone, two brothers, a symbiosis. Some times words can be an obstacle, when a glance is all that is needed. This is one of those rare relationships in which thoughts travel through the air so that the two brothers often arrive in the office wearing the same Lacoste T-shirt, also of the same colour. An inexplicable feeling for those who do not know the two brothers, their life and travels. In good and evil, everything in Oty begins from this mutual understanding: "light is not an industry, with a lot of directors with no responsibility. Light is rather a sartorial work, of strong personalities, who sew values, concepts, experiences, around ideas which are closely connected. The future is always the result of these ideas, realized in the most appropriate way".

But Oty is not only a light and design experience to be shared, a journey through architecture and sustainable technology. It is also the result of a father's love for his own sons, Eugenio's love which has turned into an entrepreneurial heritage.

A father, an example to follow. Two sons, an education, a consistency.

Oty ist ein Universitäts Traum von zwei Brüdern, der in einer Winternacht zwischen einem Mathematikbuch und einem bürgerliches Gesetzbuch entstand.

Auf den Wände Skizzen von Formen und Ideen, die eine Realisierung brauchten, Vorstellungen von Licht, das die Materie in Volumen verwandelte. Sie trafen sich mit den Studienkollegen: „Seltsame Brüder, sie sind nicht normal...“ dachten die meisten. Aber am Ende dieses Erlebnisses hatte das „Virus Licht“ die zwei heroischen Überlebenden, die man jetzt Doktoren nennt, angesteckt: „Danke Brüder Pamio, sie haben uns für Licht begeistert.“

Andrea und Simone, zwei Brüder, eine Symbiose. Manchmal können Wörter ein Hindernis sein, wenn ein Blick ausreichend ist. Es sind diese seltenen Beziehungen, wo sich ihre Gedanken im Äther so bewegen, dass die zwei Brüder häufig mit dem selben Lacoste T-Shirt sogar in der selben Farbe ins Büro kommen. Ein für alle, die die Brüder, ihr Leben und ihre Reisen nicht kennen unfassbares gegenseitige Feeling, dass sie füreinander haben.

Im Guten und Schlechten, alles bei Oty entsteht nur mit ihrem Einverständnis: „Licht ist kein Industriebetrieb mit viele Direktoren und keiner Verantwortlichkeit. Stattdessen ist Licht eine wunderbare Handstickerei von starken Persönlichkeiten, die ideale Werte, Begriffe und Erfahrungen an Ideen, die eng verbunden sind, einnähen. Zukunft ist immer das Ergebnis von genau den Ideen, die am besten realisiert werden.

Aber Oty ist nicht nur eine Licht- und Designerfahrung zu teilen, eine Reise in die Architektur und in die nachhaltigen Technologien. Oty ist die Folge der Liebe eines Vaters für seine Söhne, die Liebe von Eugenio, die in einer Unternehmererbschaft verwandelt.

Ein Vater, ein Vorbild. Zwei Söhne, eine Erziehung, eine Konsequenz.

Oty est un rêve d'étudiant fait par deux frères une nuit d'hiver, entre un livre de mathématique et un code civil.

Sur les murs ils dessinaient des formes et des idées qui devaient se réaliser, des rêves de lumière qui transformait la matière en volumes ; ils recevaient les amis étudiants : « Quels drôles de frères, ils ne sont pas normaux... »

pensaient la plupart. Mais à la fin de cette expérience le « virus » de la lumière avait contaminé les deux héroïques étudiants, maintenant appelés docteurs : « merci frères Pamio, vous nous avez fait partager votre passion de la lumière ».

Andrea et Simone, deux frères, une symbiose. Parfois les mots peuvent être un obstacle, quand un coup d'œil est suffisant. Ces sont ces liaisons rares, dans lesquelles les pensées voyagent, qui font que les deux frères arrivent parfois au bureau vêtus avec le même polo Lacoste, de la même couleur. Une syntonie inexplicable pour qui ne connaît pas ces deux frères, leur vie et leurs voyages.

Bien ou mal, tout en Oty naît grâce à leur entente : « la lumière n'est pas une industrie avec beaucoup de directeurs sans responsabilité. C'est plutôt un travail de couturier, de fortes personnalités, qui assemblent valeurs, concepts et expériences autour d'idées liées entre elles. Le futur est toujours la conséquence de ces idées réalisées de la meilleure façon ».

Mais Oty n'est pas seulement une expérience de lumière et de design pur à partager, un voyage dans l'architecture et dans la technologie durable. C'est aussi la conséquence de l'amour d'un père envers ses fils, l'amour d'Eugenio qui s'est transformé en un héritage d'entreprise.

Un père, un exemple à suivre. Deux fils, une éducation, une cohérence.

Oty es un sueño universitario de dos hermanos, nacido en una noche de invierno, entre un libro de matemáticas y un código civil.

Muros con esbozos de formas, ideas que pedían ser llevadas a cabo, luz que transformaba la materia en volumen, acogían a nuestros amigos universitarios: “Que extraños estos hermanos, no son normales...” en juicio de la mayoría. Pero al final de aquella experiencia, el “virus” de la luz había asumido a los heroicos supervivientes, ahora llamados doctores: “gracias hermanos Pamio, nos habéis apasionado por el mundo de la luz”.

Andrea y Simone, dos hermanos, una simbiosis. A veces las palabras pueden ser un obstáculo cuando es suficiente una mirada. Son ese tipo de relaciones raras, en las cuales los pensamientos viajan en el éter, hasta tal punto que a menudo los dos hermanos se presentan en la oficina vestidos con el mismo polo, de idéntico color. Un feeling inexplicable para quien no conoce a los dos hermanos, su vida, sus viajes.

Para bien o para mal, todo en Oty nace de su entendimiento: “la luz no es una industria con muchos directores y ningún responsable. Es más bien un trabajo de sastrería, de fuertes personalidades, que cosen valores, conceptos, experiencias, en torno a ideas conexas entre ellos. El futuro es siempre la consecuencia de estas ideas, realizadas de la mejor manera”.

Pero Oty no es solo una experiencia que se comparte, de luz, de diseño, un viaje a la arquitectura y a la tecnología sostenible. Es la consecuencia del amor de un padre por sus hijos, el don del amor de Eugenio que se transforma en una herencia empresarial.

Un padre, un ejemplo a seguir. Dos hijos, una educación, una coherencia.

thought in Italy ...

... non fare chiaro, illumina

Perché l'uso irrazionale della luce non sopprima le ombre, privando l'architettura dei suoi volumi. Perché la luce attraverso la cromia, rispetti la materia, e tutto ciò che vive nel suo spazio. Perché la luce è un dono e dev'essere usata quanto basta, e mai a sproposito come le parole. Perché la luce è energia, ed obbliga alla responsabilità un mondo che apparterrà sempre alle future generazioni.

... do not just put lights, illuminate

So that the irrational use of light may not eliminate shadows, depriving architecture of its volumes. So that the light, through the tone of colour, may respect material and whatever lives in its space. Because light is a gift and it has to be used in the right way, never more than required, like words. Because light is energy and obliges a world which will belong always to future generations to be responsible.

... nicht einfach hell machen, beleuchten

Damit der übertriebene Einsatz von Licht nicht alle Schatten beseitigt und so der Architektur ihre Räumlichkeit entzogen wird. Damit das Licht die Farben und Materialien nicht verändert sondern alles, was in einem Raum existiert, respektiert. Weil das Licht eine Gabe ist, die man sparsam wie Wörter benutzen sollte. Weil das Licht Energie ist, und die Welt verpflichtet im Sinne zukünftiger Generationen damit verantwortlich umzugehen.

... ne fais pas qu'éclairer, illumine

Pour que l'emploi irrationnel de la lumière ne puisse pas supprimer les ombres, privant l'architecture de ses volumes. Pour que la lumière, par un bon rendu des couleurs, puisse respecter la matière, et tout ce qui vit dans son espace. Parce que la lumière est un don, elle doit être utilisée quand elle est nécessaire, comme les mots, et ne jamais trahir la réalité. Parce que la lumière est énergie, elle nous rend responsable d'un monde qui appartiendra toujours aux générations futures.

... no haga claro, ilumina

Porque el uso irracional de la luz no suprima las sombras, privando a la arquitectura de sus volúmenes. Porque la luz a través de la cromía pueda respetar la materia, y todo lo que habita en su espacio. Porque la luz es un don y debe ser usada lo necesario, nunca desparatadamente como las palabras. Porque la luz es energía, y obliga a la responsabilidad de un mundo que pertenecerá siempre a las futuras generaciones.

... made in Italy



Typology index

<i>Incasso</i>	pag. 308	BIC B07
<i>Recessed</i>	pag. 314	BIC B12
<i>Einbauleuchte</i>	pag. 320	BIC B16
<i>Encastré</i>	pag. 324	BIC B25
<i>Empotrable</i>	pag. 324	BIC B50
	pag. 324	BIC B60
	pag. 324	BIC B120
	pag. 12	POP P00 Ø 3,0
	pag. 16	POP P01 Ø 4,0
	pag. 16	POP P01 Ø 5,5
	pag. 26	POP P01 Static Ø 12,5
	pag. 32	POP P01 Dynamic Ø 12,5
	pag. 38	POP P02 Ø 12,5
	pag. 46	POP RING Static Ø 7,0
	pag. 49	POP RING Static Ø 13,1
	pag. 52	POP RING Dynamic Ø 13,1
	pag. 58	POP RING Pull Ø 12,5
	pag. 64	POP P03 Ø 6,0
	pag. 66	POP P03 Ø 8,0
	pag. 72	POP P03 Ø 17,0
	pag. 77	POP P03 Static Ø 17,0
	pag. 78	POP P03 Wall Wash Ø 17,0
	pag. 82	POP P03 Look 13W Ø 17,0
	pag. 87	POP P03 Look 26W Ø 17,0
	pag. 90	POP P04 Ø 8,0
	pag. 95	POP P04 Ø 12,0
	pag. 100	POP P04 Magic
	pag. 106	POP P05 Ø 6,7- 8,2
	pag. 136	POP P10
	pag. 144	POP P11
	pag. 150	POP P12 Ø 3,0
	pag. 154	POP P12/L Ø 3,0
	pag. 160	POP P12 Ø 7,0 led
	pag. 166	POP P12 Ø 12,5 led
	pag. 216	POP P25
	pag. 218	POP P26
	pag. 386	SKY line
	pag. 389	SKY Up
	pag. 266	WALLY W01 Dynamic Ø 12,5
	pag. 274	WALLY RING Dynamic Ø 13,1
	pag. 278	WALLY RING Pull Ø 12,5
	pag. 328	ZIP 45-60
	pag. 328	ZIP 90

<i>Plafone</i>	pag. 370	e-PAD led
<i>Ceiling</i>	pag. 105	POP P04/K Magic
<i>Deckenleuchte</i>	pag. 122	POP P07 Ø 6,0
<i>Plafonnier</i>	pag. 124	POP P07 IP54 Ø 12,0
<i>Pafón</i>	pag. 126	POP P07 Ø 12,0 Bi-color
	pag. 130	POP P07 Dynamic
	pag. 132	POP P07 Pull h. 16,0
	pag. 134	POP P07 Pull h. 21,0
	pag. 158	POP P12/K Ø 3,0
	pag. 176	POP P13 Ø 7,0
	pag. 180	POP P13 Ø 12,5
	pag. 222	POP P30 Sun Static
	pag. 224	POP P30 Sun Pull
	pag. 336	TIM T01
	pag. 342	TIM T02
	pag. 344	TIM T03
	pag. 340	TIM T13
	pag. 346	TIM T22
	pag. 352	TIM T25
	pag. 348	TIM T32
	pag. 352	TIM T60
	pag. 352	TIM T120
	pag. 392	TUM Tech
	pag. 382	WALLY W04
	pag. 386	WALLY W07 Static
	pag. 288	WALLY W07 Pull h. 15,6
	pag. 290	WALLY W07 Pull h. 22,1
	pag. 292	WALLY W13

<i>Parete</i>	pag. 374	BOX
<i>Wall</i>	pag. 366	e-PAD halo
<i>Wandleuchte</i>	pag. 370	e-PAD led
<i>Applique</i>	pag. 394	JEK P
<i>Pared</i>	pag. 380	micro BOX7/1
	pag. 380	micro BOX7/2
	pag. 176	POP P13 Ø 7,0
	pag. 180	POP P13 Ø 12,5
	pag. 392	TUM Tech
	pag. 282	WALLY W04
	pag. 292	WALLY W13

<i>Sospensione</i>	pag. 256	CLUB C01
<i>Hanging</i>	pag. 256	CLUB C02
<i>Hängeleuchte</i>	pag. 256	CLUB C03
<i>Suspension</i>	pag. 114	POP P06 Ø 6,0
<i>Suspensión</i>	pag. 116	POP P06 Ø 12,0
	pag. 118	POP P06 Ø 12,0 Bi-color
	pag. 226	POP P32 Host
	pag. 232	POP P40 Chandelier
	pag. 242	POP P120 ARC
	pag. 242	POP P200 ARC
	pag. 244	POP P120 CUP
	pag. 244	POP P200 CUP
	pag. 246	POP Brooklyn ARC
	pag. 252	POP Brooklyn CUP
	pag. 356	TIM T121
	pag. 358	TIM T124 ARC
	pag. 358	TIM T196 ARC
	pag. 362	TIM T124 CUP
	pag. 362	TIM T196 CUP

<i>Proiettore per binario</i>	pag. 186	POP P14 Ø 3,0
<i>Projector for track</i>	pag. 192	POP P14 Ø 7,0
<i>Strahler für Aufbauschiene</i>	pag. 196	POP P14 Ø 12,5
<i>Projecteur pour rail</i>	pag. 200	POP P15 Ø 3,0
<i>Proyector para carril</i>	pag. 204	POP P15 Ø 7,0
	pag. 206	POP P15 Ø 12,5
	pag. 210	POP P16 Pull h.15,7
	pag. 214	POP P16 Pull h.21,0
	pag. 294	WALLY W14
	pag. 300	WALLY W15 Ø 12,5
	pag. 302	WALLY W16 Pull h. 15,3
	pag. 306	WALLY W16 Pull h. 21,8

<i>Terra</i>		
<i>Floor</i>		
<i>Stehleuchte</i>	pag. 254	POP P207 Up
<i>Lampe sur pied</i>		
<i>Làmpara da pie</i>		

Alphabetical index

- pag. 308 BIC B07
pag. 314 BIC B12
pag. 320 BIC B16
pag. 324 BIC B25
pag. 324 BIC B50
pag. 324 BIC B60
pag. 324 BIC B120
pag. 374 BOX
pag. 256 CLUB C01
pag. 256 CLUB C02
pag. 256 CLUB C03
pag. 366 e-PAD halo
pag. 370 e-PAD
pag. 394 JEK P
pag. 380 micro BOX7/1
pag. 380 micro BOX7/2
pag. 12 POP P00 Ø 3,0
pag. 16 POP P01 Ø 4,0
pag. 16 POP P01 Ø 5,5
pag. 26 POP P01 Static Ø 12,5
pag. 32 POP P01 Dynamic Ø 12,5
pag. 38 POP P02 Ø 5,5
pag. 46 POP RING Static Ø 7,0
pag. 49 POP RING Static Ø 13,1
pag. 52 POP RING Dynamic Ø 13,1
pag. 58 POP RING Pull Ø 12,5
- pag. 64 POP P03 Ø 6,0
pag. 66 POP P03 Ø 8,0
pag. 72 POP P03 Ø 17,0
pag. 77 POP P03 Static Ø 17,0
pag. 78 POP P03 Wall Wash Ø 17,0
pag. 82 POP P03 Look 13W Ø 17,0
pag. 87 POP P03 Look 26W Ø 17,0
pag. 90 POP P04 Ø 8,0
pag. 95 POP P04 Ø 12,0
pag. 100 POP P04 Magic
pag. 105 POP P04/K Magic **New**
pag. 106 POP P05 Ø 6,7- 8,2
pag. 114 POP P06 Ø 6,0
pag. 116 POP P06 Ø 12,0
pag. 118 POP P06 Ø 12,0 Bi-color **New**
pag. 122 POP P07 Ø 6,0
pag. 124 POP P07 IP54 Ø 12,0
pag. 126 POP P07 Ø 12,0 Bi-color **New**
pag. 130 POP P07 Dynamic
pag. 132 POP P07 Pull h.16,0
pag. 134 POP P07 Pull h.21,0
pag. 136 POP P10
pag. 144 POP P11
pag. 150 POP P12 Ø 3,0
pag. 154 POP P12/L Ø 3,0
pag. 158 POP P12/K Ø 3,0 **New**
pag. 160 POP P12 Ø 7,0
pag. 166 POP P12 Ø 12,5
pag. 176 POP P13 Ø 7,0
pag. 180 POP P13 Ø 12,5
pag. 186 POP P14 Ø 3,0
pag. 192 POP P14 Ø 7,0
pag. 196 POP P14 Ø 12,5
pag. 200 POP P15 Ø 3,0
pag. 204 POP P15 Ø 7,0
pag. 206 POP P15 Ø 12,5
pag. 210 POP P16 Pull h.15,7
pag. 214 POP P16 Pull h.21,0
pag. 216 POP P25
pag. 218 POP P26
pag. 222 POP P30 Sun Static
pag. 224 POP P30 Sun Pull
pag. 226 POP P32 Host **New**
pag. 230 POP P33 Host **New**
pag. 232 POP P40 Chandelier **New**
- pag. 242 POP P120 ARC
pag. 242 POP P200 ARC
pag. 244 POP P120 CUP
pag. 244 POP P200 CUP
pag. 246 POP Brooklyn ARC
pag. 252 POP Brooklyn CUP
pag. 254 POP P207 Up **New**
pag. 386 SKY line
pag. 389 SKY Walk
pag. 336 TIM T01
pag. 342 TIM T02
pag. 344 TIM T03
pag. 340 TIM T13
pag. 346 TIM T22
pag. 352 TIM T25
pag. 348 TIM T32
pag. 352 TIM T60
pag. 352 TIM T120
pag. 356 TIM T121
pag. 358 TIM T124 ARC **New**
pag. 358 TIM T196 ARC **New**
pag. 362 TIM T124 CUP **New**
pag. 362 TIM T196 CUP **New**
pag. 392 TUM Tech
pag. 266 WALLY W01 Dynamic Ø 12,5
pag. 274 WALLY RING Dynamic Ø 13,1
pag. 278 WALLY RING Pull Ø 12,5
pag. 282 WALLY W04
pag. 286 WALLY W07 Static
pag. 288 WALLY W07 Pull h. 15,6
pag. 290 WALLY W07 Pull h. 22,1
pag. 292 WALLY W13
pag. 294 WALLY W14
pag. 300 WALLY W15 Ø 12,5
pag. 302 WALLY W16 Pull h. 15,3
pag. 306 WALLY W16 Pull h. 21,8
pag. 328 ZIP 45-60
pag. 328 ZIP 90

MC-E
MacAdams step:

é un parametro attraverso il quale si definisce il grado di decadimento del colore della luce di una sorgente led nel tempo.
Lo step 3 rappresenta ad oggi il livello di decadimento più basso.

it is a parameter which defines the deterioration degree of the colour of the light coming from a led source during its life.
Step 3 is nowadays the lower deterioration level.

es ist ein Parameter, der der Verschlechterungsgrad der Lichtfarbe eines Led Leuchtmittels während seines Lebens bestimmt.
Step 3 ist heutzutage das niedrigste Verschlechterungsniveau.

Est un paramètre avec le quel on défini le degré de détérioration de la couleur de la lumière d'une source led dans le temps.
Aujourd'hui le Step 3 est le niveau de détérioration le plus bas.

el es un parámetro que define el grado de deterioración del color de la luz de una fuente led en el tiempo. El step 3 representa hoy el nivel de deterioración más bajo.

CRI Indice di resa cromatica di una sorgente luminosa, e misura di quanto naturali appaiano i colori degli oggetti da essa illuminati.

Colour Rendering Index of a light source and measure indicating how natural the colours of objects appear when enlightened from it.

Farbwiedergabeindex einer Lichtquelle und Maß, das, wie nach der Natur die Farben der Objekten sich herausstellen, wenn sie von dieser Lichtquelle beleuchtet sind, anzeigt.

Indice de rendu des couleurs d'une source lumineuse et mesure qui indique la pureté des couleurs des objets éclairés par cette source.

Indice de rendimiento lumínico de una fuente luminosa, y medida de lo natural del color de los objetos iluminados con dicha fuente.

lm Il lumen è l'unità di misura del flusso luminoso di una sorgente luminosa.
Lumen is the unit of the light flux of a light source.

Lumen ist ein Maß der Strahlengang einer Lichtquelle

Le lumen est l'unité de mesure du flux d'éclairage d'une source lumineuse.

El lumen es la unidad de medida del flujo luminoso de una fuente luminosa.

lx Il lux è l'unità di misura per l'illuminamento di un'area piana.
Un lux è pari a un lumen fratto un metro quadrato.


Lux is the unit for the lighting of a flat area. One lux is equal to one lumen divided per one square meter.


Lux ist ein Maß für die Beleuchtung einer ebenen Oberfläche.
Ein lux ist gleich ein lumen geteilt durch einen quadratischen Meter.


Le lux est l'unité de mesure pour l'illumination d'une zone plane.
Un lux correspondre à un lumen divisé par mètre carré.


El lux es la unidad de medida de iluminación de una superficie.
Un lux es equivalente a un lumen por metro cuadrado.


CE Prodotto conforme alle direttive europee.
Products complying with the Eur. Comm. rules.
Produkt gemaess den EU-Normen.
Producido conforme a las directivas europeas.


 Classe I: Le componenti elettriche accessibili sono collegate ad un conduttore di terra.
Class I: Only basic insulation, accessible conductors are earthed. Earthing compulsory.
Klasse I: Grundisolation leitenden; berührbare Metallteile sind mit Schutzerdung verbunden. Schutzerdung vorgeschrieben.
Class I: Seulement isolation de base, les parties conductrices accessibles sont reliées à un conducteur terre.
Mise à la terre obligatoire.
Clase I: Sólo aislamiento fundamental; además, las partes conductoras accesibles están conectados a un conductor de tierra. Puesta a tierra indispensable.

 Classe II: Messa a terra esclusa, sostituita da cavi elettrici con un isolamento rinforzato.
Class II: basic insulation plus second insulation or both are replaced by reinforced insulation. Earthing excluded
Klasse II: Entweder zu der Grundisolation kommt noch eine zweite Isolierung hinzu oder ist eine verstrebt Isolierung vorgesehen.
Class II: Soit à l'isolation, soit ces deux dernières sont remplacées par une isolation renforcée.
Mise à la terre: exclude.
Clase II: Al aislamiento fundamental se añade un segundo aislamiento, o bien los dos aislamientos se reemplazan por un aislamiento reforzado.



 Classe III: Alimentazione a bassa tensione, inferiore a 50V-50Hz. Messa a terra non prevista.
Class III: Low tension inferior to 50V-50Hz. No ground cable.
Klasse III: Niedervolt <50V-50 HZ, ohne Erdung
Class III: Alimentation de sécurité à basse tension.
Ne doit en aucun cas être utilisée pour des tensions supérieures à 50V-50Hz. mise à la terre.
Clase III: Alimentación de baja tensión, inferior a 50V-50Hz. Toma de tierra no prevista.

 Apparecchio con caratteristiche per il montaggio diretto su superfici normalmente infiammabili (EN 60 598/VDE 0711).
Device which can be mounted on flammable surfaces (EN 60 598/VDE 0711).
Aparato con características para el montaje directo sobre superficies normalmente inflamables (EN 60 598/VDE 0711).

 Alimentatore elettronico installato all'esterno del corpo illuminante.
Ballast installed on the outside of the item.
EVG extern montiert.
Alimentador electrónico instalado en el exterior del cuerpo iluminante.

 Alimentatore elettronico installabile su piani in legno in accordo con la norma DIN VDE 0710/14.
Ballast which can be installed on wooden surfaces according to the DIN VDE 0710/14 regulament.
EVG fuer Montage auf Holzflaechen gemaess DIN VDE 0710/14.
Alimentador electrónico instalable sobre superficies de madera de acuerdo con la norma DIN VDE 0710/14.

IP identification

- A** alimentatore incluso nel corpo lampada
control gear included
Vorschaltgerät mitgeliefert
platine d'alimentation fournie
alimentador incluido
- A** alimentatore non incluso nel corpo lampada
control gear not included
Vorschaltgerät nicht mitgeliefert
platine d'alimentation non fournie
alimentador excluido
- C** Converter incluso nel corpo lampada
Converter included
Konverter mitgeliefert
Convertisseur fourni
Convertidor incluido
- C** Converter non incluso nel corpo lampada
Converter not included
Konverter nicht mitgeliefert
Convertisseur non fourni
Convertidor excluido
- L** lampadina inclusa
including bulb
Leuchtmittel inklusiv
ampoule comprise
bombilla incluida
- T** trasformatore incluso nel corpo lampada
transformer included
Trafo mitgeliefert
transformateur fournie
transformador incluido
- T** trasformatore non incluso nel corpo lampada
transformer not included
Trafo nicht mitgeliefert
transformateur non fournie
transformador excluido
-  Cassaforma per cartongesso
Housing for plasterboard
Gehäuse für eingezogene Decke
Boîte à encastré pour Gyproc
Cajetín para falso techo
-  Cassaforma per laterizio
Housing for concrete
Gehäuse für Beton
Boîte à encastré pour béton
Cajetín para hormigón
- IP0X** nessuna protezione
no protection
kein Schutz
non protégé
sin protección
- IP0X** nessuna protezione
no protection
kein Schutz
non protégé
sin protección
- IP1X** protezione contro corpi estranei $\geq 50\text{mm}$
protection against solid objects $\geq 50\text{mm}$
Schutz gegen Fremdkörpern $\geq 50\text{mm}$
protection contre des corps étrangers $\geq 50\text{mm}$
protegido contra objetos extraños $\geq 50\text{mm}$
- IP1X** protezione contro corpi estranei $\geq 12\text{mm}$
protection against solid objects $\geq 12\text{mm}$
Schutz gegen Fremdkörpern $\geq 12\text{mm}$
protection contre des corps étrangers $\geq 12\text{mm}$
protegido contra objetos extraños $\geq 12\text{mm}$
- IP3X** protezione contro corpi estranei $\geq 2,5\text{mm}$
protection against solid objects $\geq 2,5\text{mm}$
Schutz gegen Fremdkörpern $\geq 2,5\text{mm}$
protection contre des corps étrangers $\geq 2,5\text{mm}$
protegido contra objetos extraños $\geq 2,5\text{mm}$
- IP4X** protection against solid objects $\geq 1\text{mm}$
protezione contro corpi estranei $\geq 1\text{mm}$
Schutz gegen Fremdkörpern $\geq 1\text{mm}$
protection contre des corps étrangers $\geq 1\text{mm}$
protegido contra objetos extraños $\geq 1\text{mm}$
- IP5X** protezione da polvere
dust-protected
Staubgeschützt
protection contre la poussière
aparato protegido contra el polvo
- IP6X** stagno alla polvere
dust-proof
Staubdicht
hermétique à la poussière
aparato totalmente protegido contra el polvo
- IPX0** nessuna protezione
no protection
kein Schutz
non protégé
sin protección
- IPX1** contro caduta acqua verticale
protected against water drops falling vertically
Schutz gegen Wassertropfen, die senkrecht herabfallen
protégé contre les gouttes d'eau tombant verticalement
protegido contra la caída de gotas de agua
- IPX2** contro caduta di gocce oblique a 15°
protected against water drops max inclination 15°
Schutz gegen Wassertropfen, die senkrecht herabfallen Neigung 15°
protégé contre les gouttes d'eau à inclinaison maximale de max 15°
protegido contra la caída de gotas de agua con inclinación max 15°
- IPX3** contro caduta di gocce oblique a 60°
protected against water drops max inclination 60°
Schutz gegen Wassertropfen, die senkrecht herabfallen Neigung 60°
protégé contre les gouttes d'eau à inclinaison de max 60°
protegido contra la caída de gotas de agua con inclinación max 60°
- IPX4** contro spruzzi d'acqua
protected against sprinkling water
Spritzwassergeschützt
protégé contre les éclaboussures
aparato protegido contralas salpicaduras
- IPX5** contro getti d'acqua
protected against water jets
Wasserstrahlgeschützt
protégé contre les gouttes d'eau
aparato totalmente protegido contra los chorros de agua
- IPX6** contro inondazioni
rotected against flooding
Überschwemmunggeschützt
rotected against flooding
aparato totalmente protegido contra
- IPX7** per immersione temporanea
protected against brief immersions
gegen kurzen Tauchen geschützt
hermétique à la immersion
aparato totalmente protegido contra la sumersión
- IPX8** per immersione costante
protected against long immersion
Tauchengeschützt
protégé pour des immersions prolongées
aparato totalmente protegido contra la larga imersión

POP P00 Ø 3,0



POP P00 Ø 3,0

Harbour design 2011

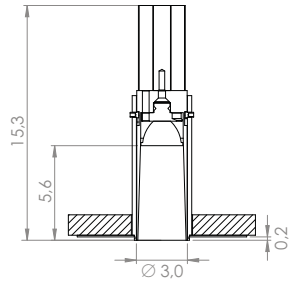
*Micro incasso a scomparsa totale per cartongesso e laterizio (cassaforma obbligatoria).
Optica statica e recessa. Struttura disponibile solo in colore bianco.*

*Recessed trimless micro- downlight for plasterboard and brickwork (compulsory housing).
Bulb not adjustable. Structure available only in white painted metal.*

*Mikroeinbauleuchte randlos mit fester zurückversetzter Optik für Gipskarton und Mauerwerk
(Gehäuse zwingend notwendig). Struktur lieferbar nur in weiss lackiert.*

*Micro-luminaire entièrement encastré pour cloison en placoplatre et mur
de brique (boîte d'encastrement obligatoire). Optique fixe et en retraite du plafond.
Structure disponible seulement en laqué blanc.*

*Microempotrable totalmente oculto para falso techo y ladrillo (cajetin obligatorio).
Óptica fija y oculta. Estructura disponible sólo en color blanco.*



12

Code	☉	K°	lm	Watt	lm/W	CRI	▲	IP	Ø
P00.32M.06	500m/A led	2700	364	6,0	61	80	17°	40	3,0
P00.33M.06	500m/A led	3000	390	6,0	65	80	17°	40	3,0
P00.34M.06	500m/A led	4000	416	6,0	69	80	17°	40	3,0
P00.32M9.06	500m/A led	2700	364	6,0	61	80	17°	54	3,0
P00.33M9.06	500m/A led	3000	390	6,0	65	80	17°	54	3,0
P00.34M9.06	500m/A led	4000	416	6,0	69	80	17°	54	3,0





Code

©

KIT.500.15	220÷240V	ON/OFF	converter 500m/A	min. 1	max 1
KIT.501.50	220÷240V	DALI - PUSH - 1...10V	converter 500m/A	min. 1	max 7
KIT.502.20	220÷240V	DALI	converter 500m/A	min. 1	max 3
KIT.503.20	220÷240V	PUSH - 1...10V	converter 500m/A	min. 1	max 3

POP P00 Ø 3,0

Code: Z00.030.01

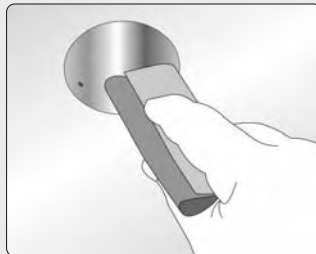
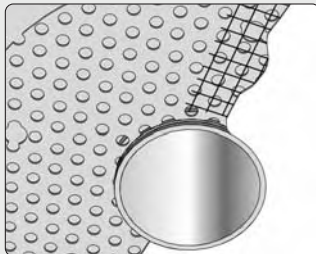
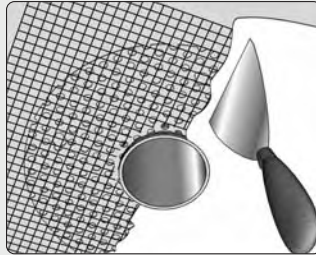
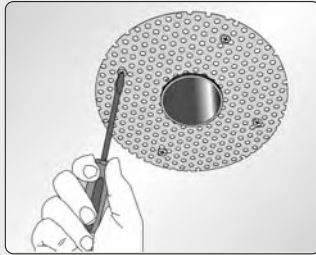
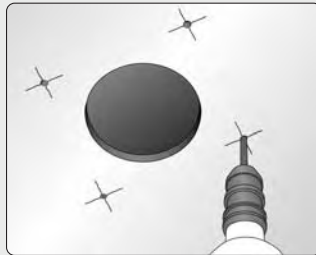
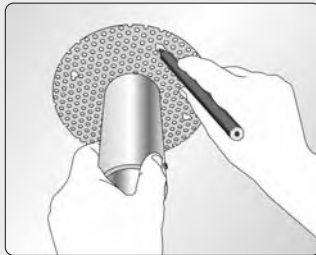
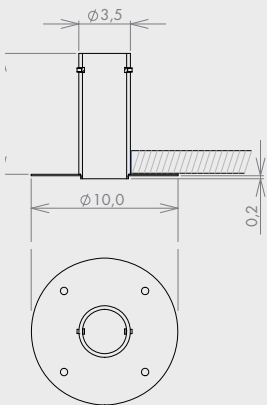
Cassaforma per cartongesso

Housing for plasterboard

Gehäuse für Gipskarton

Boîte à encastré pour cloison en placoplatre

Cajetín para falso techo



- 1) Individuata la posizione del faretto, segnare i fori di fissaggio della cassaforma.
- 2) Eseguire il foro per l'incasso ed i fori per i tasselli di fissaggio.
- 3) Fissare con le viti, la cassaforma al cartongesso del soffitto.
- 4) Applicare l'apposita rete aggrappante.
- 5) Stuccare e rasare, compensando lo spessore di 2 millimetri.
- 6) Mantenere pulito l'interno della cassaforma.

- 1) once pointed the position of the lamp, mark the fixing holes for the housing.
- 2) make the hole for the housing and the holes for the fixing rawlplugs.
- 3) fix the screws of the housing to the ceiling plasterboard.
- 4) apply the proper grasping net.
- 5) plaster and trim the compensating 2 mm gap.
- 6) keep clean the inside of the housing.

- 1) Die Position der Einbauleuchte bestimmen und die Befestigungslöcher des Gehäuses anschreiben.
- 2) Das Loch für die Einbauleuchte und die Löcher für die Befestigungsdübel machen.
- 3) Das Gehäuse an dem Gipskarton mit Schrauben befestigen.
- 4) Das passende klammernde Netz anlegen
- 5) Zukitten und glätten, so dass die Stärke von 2 mm ausgeglichen wird
- 6) Das Innere des Gehäuses sauber halten.

- 1) Après avoir localisé la position du luminaire, marquer les trous de fixation du boîtier d'encastrement
- 2) Faire le trou pour le luminaire à encastrer et les trous pour les chevilles de fixation
- 3) Fixer le boîtier d'encastrement au cloison en placoplatre avec les vis
- 4) Mettre le filet adhésif spécial
- 5) Stiquer et polir jusqu'à l'épaisseur de 2 mm soit compensé
- 6) Maintenir propre l'intérieur du boîtier d'encastrement

- 1) Una vez determinada la posición del empotrable, señalar las perforaciones de fijación del cajetín
- 2) Hacer la perforación para el empotrable y las perforaciones para los tacos de fijación.
- 3) Fijar con los tornillos el cajetín al falso techo
- 4) Aplicar la prevista rejilla de refuerzo
- 5) Enyesar y enrasar compensando el espesor de 2 milímetros
- 6) Mantener limpio el interior del cajetín

POP P00 Ø 3,0

Code: M00.030.01

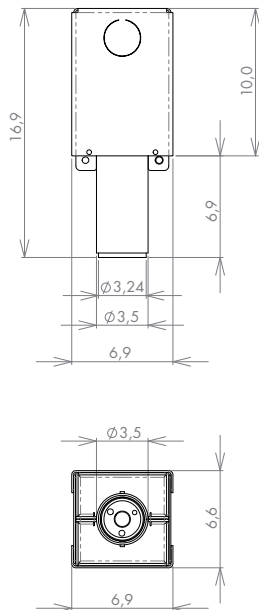
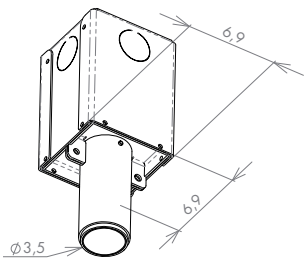
Cassaforma per laterizio

Housing for brickwork

Gehäuse für Mauerwerk

Boîte à encastré pour mur de brique

Cajetín para ladrillo



Predisporre nella muratura una nicchia adeguata per l'inserimento della cassaforma laterizio.

Far transitare i cavi di alimentazione all'interno della cassaforma prima di cementarla, facendo attenzione a non sporcarla al suo interno.

Ultimare la muratura con finitura dell'intonaco a filo cassaforma. Installare l'apparecchio.

Form a recess in the ceiling for the brickwork housing. Insert the power cables in to the brickwork housing and complete the ceiling with plaster finish. Keep the inside brickwork housing clean. Install the item into the housing.

In dem Mauerwerk eine passende Nische machen, um das Gehäuse einzubauen. Bevor das Gehäuse zu zementieren, die Kabel innen des Gehäuses durchziehen, ohne das Innere des Gehäuses zu beschmutzen.

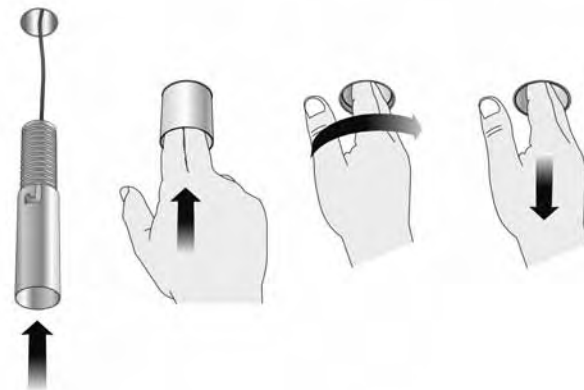
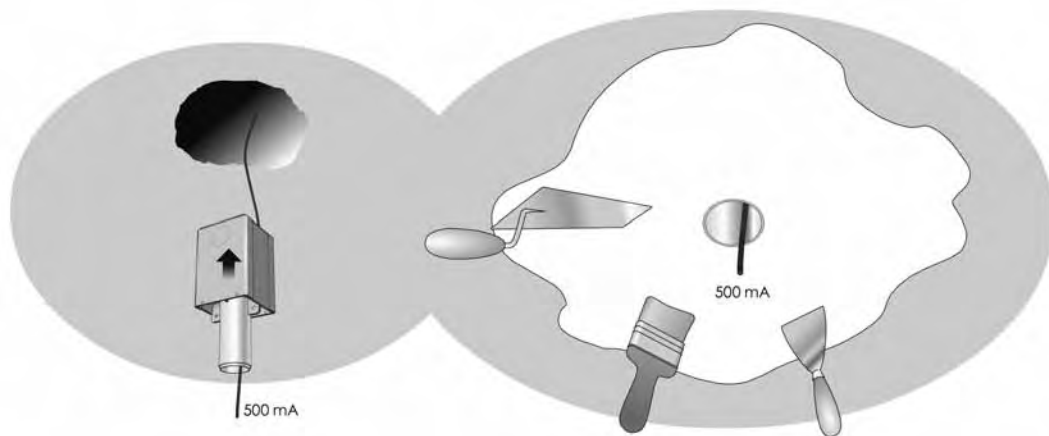
Der Ziegelmauer mit den Deckenputz beenden, so dass das Gehäuse und der Mauerwerk gleich hoch sind. Das Gerät einbauen.

Préparer dans le mur une niche spéciale pour y mettre le boîtier d'encastrement indiqué pour le mur.

Faire passer les câbles d'alimentation dans le boîtier d'encastrement sans le salir à l'intérieur avant de le cimenter.

Finir le mur et le crépir jusqu'à il soit à la même hauteur du boîtier d'encastrement. Installer l'appareil.

Predisponer en la pared una concavidad adecuada para la instalación del cajetín. Hacer pasar los cables de alimentación al interior del cajetín antes de encementar, teniendo la precaución de no ensuciar el interior. Terminar el tabicado revistiendo al nivel del cajetín. Instalar el aparato.



POP P01 Ø 4,0 - Ø 5,5

Harbour design 2008

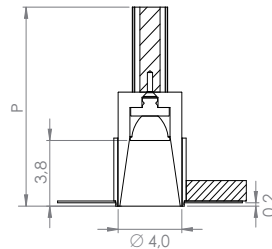
Lampada ad incasso a scomparsa totale solo per cartongesso nella misura con diametro 4,0 cm. mentre per cartongesso e laterizio con diametro 5,5 cm. Ottica statica e recessa. Struttura disponibile nei colori: Codice 02: colore nero. Codice 06: colore bianco.

Recessed trimless downlight only for plasterboard available with diameter 4,0 cm. whereas for plasterboard and brickwork available with diameter 5,5 cm. Recessed bulb not adjustable. Structure available in colours: Code 02: black painted metal. Code 06: white painted metal.

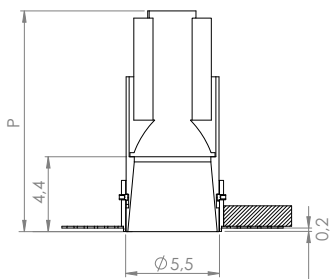
Einbauleuchte randlos mit fester zurückversetzter Optik nur für Gipskarton verfügbar mit Durchmesser 4,0 cm während für Gipskarton und Mauerwerk verfügbar mit Durchmesser 5,5 cm. Struktur verfügbar in den Farben: Code 02: schwarz lackiert. Code 06: weiss lackiert.

Luminaire entièrement encastré seulement pour cloison en placoplatre disponible avec diamètre 4,0 cm; pour cloison en placoplatre et mur de brique, disponible avec diamètre de 5,5 cm. Optique fixe et en retraite du plafond. Structure disponible dans les couleurs: Code 02: laqué noir. Code 06: laqué blanc.

Empotrable totalmente oculto sólo para falso techo con medida de diámetro 4,0 cm. mientras que para falso techo y ladrillo en de medida de diámetro 5,5 cm. Óptica fija y oculta. Estructura disponible en los colores: Código 02: negro. Código 06: blanco.



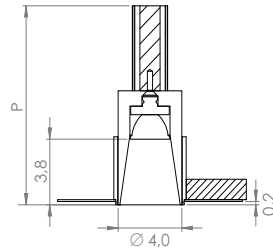
Code	⊗	Watt	IP	Ø	P	⌆
P01.200.XX	GU4	35	40	4,0	9,1	Z00.040.01



Code	Watt	IP	Ø	P	⌒	⌒⌒		
P01.210.XX	GU10	50	40	5,5	12,2	Z00.055.XX	M00.055.01	☐
P01.211.XX	GU10 led	50	40	5,5	—	Z00.055.XX	M00.055.01	☐
P01.220.XX	GU5.3	50	40	5,5	10,0	Z00.055.XX	M00.055.01	⊗ ⊕
P01.2209.XX	GU5.3	35	44	5,5	11,9	Z00.055.XX	M00.055.01	⊗ ⊕

Code	Ⓢ	
<i>Trasformatore elettronico. Electronic gear. EVG Gerät. Transformateur électronique. Alimentador electronic</i>		
KIT.100.105	240V 50-60 Hz	ON/OFF 12V max 105VA
KIT.101.105	240V 50-60 Hz	DALI 12V max 105VA

POP P01 $\varnothing 4,0$



Code	⊙	K°	lm	Watt	lm/W	CRI	▲	IP	∅	P	🏠
P01.22S.XX	500m/A led	2700	364	6,0	61	80	22°	40	4,0	13,2	Z00.040.01
P01.23S.XX	500m/A led	3000	390	6,0	65	80	22°	40	4,0	13,2	Z00.040.01
P01.24S.XX	500m/A led	4000	416	6,0	69	80	22°	40	4,0	13,2	Z00.040.01
P01.22S9.XX	500m/A led	2700	364	6,0	61	80	22°	54	4,0	14,0	Z00.040.01
P01.23S9.XX	500m/A led	3000	390	6,0	65	80	22°	54	4,0	14,0	Z00.040.01
P01.24S9.XX	500m/A led	4000	416	6,0	69	80	22°	54	4,0	14,0	Z00.040.01

18

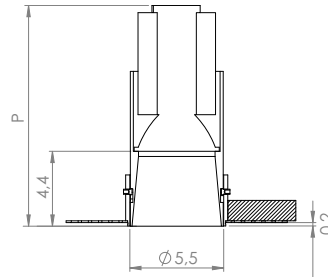
Code	⊙				
KIT.500.15	220÷240V	ON/OFF	converter 500m/A	min. 1	max 1
KIT.501.50	220÷240V	DALI - PUSH - 1...10V	converter 500m/A	min. 1	max 7
KIT.502.20	220÷240V	DALI	converter 500m/A	min. 1	max 3
KIT.503.20	220÷240V	PUSH - 1...10V	converter 500m/A	min. 1	max 3





20

POP P01 Ø 5,5



Code	☉	K°	lm	Watt	lm/W	CRI	▲	IP	Ø	P	🏠	🏠
P01.32S.XX	350m/A led	2700	1115	11,2	100	85	22°	40	5,5	13,8	Z00.055.XX	M00.055.01
P01.33S.XX	350m/A led	3000	1175	11,2	105	85	22°	40	5,5	13,8	Z00.055.XX	M00.055.01
P01.34S.XX	350m/A led	4000	1229	11,2	110	85	22°	40	5,5	13,8	Z00.055.XX	M00.055.01
P01.32T.XX	350m/A led	2700	1115	11,2	100	85	12°	40	5,5	13,8	Z00.055.XX	M00.055.01
P01.33T.XX	350m/A led	3000	1175	11,2	105	85	12°	40	5,5	13,8	Z00.055.XX	M00.055.01
P01.34T.XX	350m/A led	4000	1229	11,2	110	85	12°	40	5,5	13,8	Z00.055.XX	M00.055.01
P01.32S9.XX	350m/A led	2700	1115	11,2	100	85	22°	54	5,5	14,6	Z00.055.XX	M00.055.01
P01.33S9.XX	350m/A led	3000	1175	11,2	105	85	22°	54	5,5	14,6	Z00.055.XX	M00.055.01
P01.34S9.XX	350m/A led	4000	1229	11,2	110	85	22°	54	5,5	14,6	Z00.055.XX	M00.055.01
P01.32T9.XX	350m/A led	2700	1115	11,2	100	85	12°	54	5,5	14,6	Z00.055.XX	M00.055.01
P01.33T9.XX	350m/A led	3000	1175	11,2	105	85	12°	54	5,5	14,6	Z00.055.XX	M00.055.01
P01.34T9.XX	350m/A led	4000	1229	11,2	110	85	12°	54	5,5	14,6	Z00.055.XX	M00.055.01

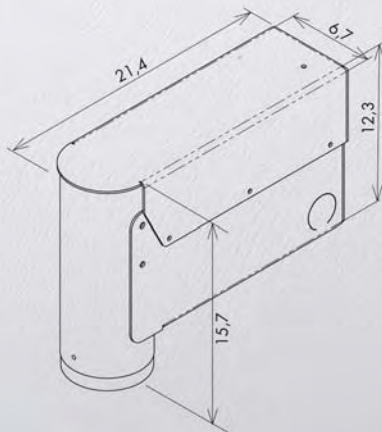
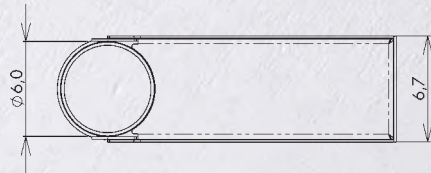
Code	☉				
KIT.350.1L	220÷240V	ON/OFF	converter 350m/A	min. 1	max 1
KIT.350.25	220÷240V	ON/OFF	converter 350m/A	min. 2	max 2
KIT.351.40	220÷240V	DALI - PUSH - 1...10V	converter 350m/A	min. 1	max 3
KIT.352.15	220÷240V	DALI	converter 350m/A	min. 1	max 1
KIT.353.15	220÷240V	PUSH - 1...10V	converter 350m/A	min. 1	max 1



POP P01

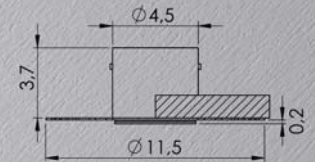
Cassaforma per laterizio
Housing for brickwork
Gehäuse für Mauerwerk
Boîte à encastré pour mur de brique
Cajetín para ladrillo

▼ Code: M00.055.01

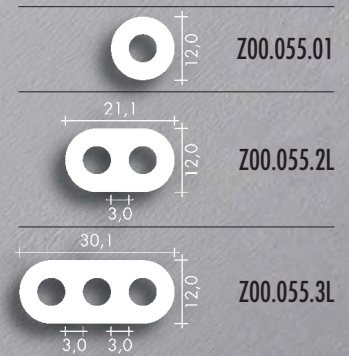
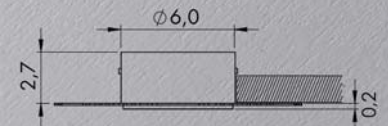


Cassaforma per cartongesso
Housing for plasterboard
Gehäuse für Gipskarton
Boîte à encastré pour cloison en placoplatre
Cajetín para falso techo

▼ Code: Z00.040.01 Ø 4,5



▼ Code: Z00.055.XX Ø 6,0



Disponibili 3 tipologie di cassaforme per cartongesso
Available 3 types of housings for plasterboard
Für Gipskarton lieferbar 3 Typen von Gehäuse
Disponibles 3 type de boîtiers d'encastrement pour cloison en placoplatre
Disponibles 3 diversos tipos de cajetines para falso techo

POP P01 Static ø 12,5



POP P01 Dynamic ø 12,5



POP P01 Static Ø 12,5

Harbour design 2011

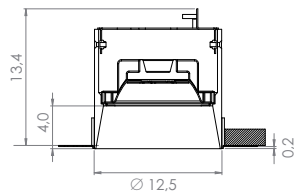
L'articolo P01 con diametro 12,5 cm., è un incasso a scomparsa totale per cartongesso e laterizio (cassaforma obbligatoria). Struttura disponibile nei colori: Codice 02: colore nero. Codice 06: colore bianco.

Article P01 with diameter 12,5 cm is a recessed trimless downlight for plasterboard and brickwork (compulsory housing). Structure available in colours: Code 02: black painted metal. Code 06: white painted metal.

Artikel P01 mit Durchmesser 12,5 cm ist eine Einbauleuchte randlos mit zurückversetzter Optik für Gipskarton und Mauerwerk (Gehäuse zwingend notwendig). Struktur lieferbar in den Versionen: Code 02: schwarz lackiert. Code 06: weiss lackiert.

L'article P01 avec diamètre 12,5 cm est une luminaire entièrement encastré (boîte d'encastrement obligatoire) pour cloison en placoplatre et mur de brique. Structure disponible dans les versions: Code 02: laqué noir. Code 06: laqué blanc.

El artículo P01 con diámetro 12,5 cm es un empotrable completamente oculto (cajetin obligatorio) para falso techo o ladrillo. Estructura disponible en los siguientes colores: Código 02: negro. Código 06: blanco.

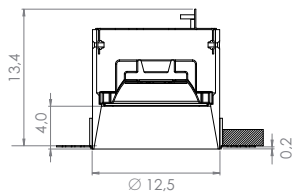


Code	⊗	Watt	IP
P01.530.XX	653	50	20

Code	Ⓟ
<i>Trasformatore elettronico. Electronic gear. EVG Gerät. Transformateur électronique.</i>	
KIT.100.105	240V 50-60 Hz ON/OFF 12V max 105VA
KIT.101.105	240V 50-60 Hz DALI 12V max 105VA



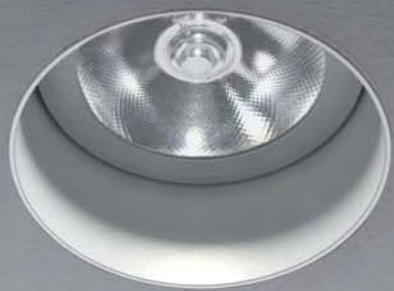
POP P01 IP40



Code	☉	K°	lm	Watt	lm/W	CRI	▲	IP
P01.62L.XX	350m/A led	2700	1477	12,5	119	85	60°	40
	500m/A led	2700	2020	18,4	110	85	60°	40
	700m/A led	2700	2683	26,9	100	85	60°	40
P01.63L.XX	350m/A led	3000	1565	12,5	126	85	60°	40
	500m/A led	3000	2140	18,4	116	85	60°	40
	700m/A led	3000	2842	26,9	106	85	60°	40
P01.64L.XX	350m/A led	4000	1635	12,5	131	85	60°	40
	500m/A led	4000	2236	18,4	121	85	60°	40
	700m/A led	4000	2963	26,9	110	85	60°	40
P01.62S.XX	350m/A led	2700	1477	12,5	119	85	24°	40
	500m/A led	2700	2020	18,4	110	85	24°	40
	700m/A led	2700	2683	26,9	100	85	24°	40
P01.63S.XX	350m/A led	3000	1565	12,5	126	85	24°	40
	500m/A led	3000	2140	18,4	116	85	24°	40
	700m/A led	3000	2842	26,9	106	85	24°	40
P01.64S.XX	350m/A led	4000	1635	12,5	131	85	24°	40
	500m/A led	4000	2236	18,4	121	85	24°	40
	700m/A led	4000	2963	26,9	110	85	24°	40
P01.62T.XX	350m/A led	2700	1477	12,5	119	85	12°	40
	500m/A led	2700	2020	18,4	110	85	12°	40
	700m/A led	2700	2683	26,9	100	85	12°	40
P01.63T.XX	350m/A led	3000	1565	12,5	126	85	12°	40
	500m/A led	3000	2140	18,4	116	85	12°	40
	700m/A led	3000	2842	26,9	106	85	12°	40
P01.64T.XX	350m/A led	4000	1635	12,5	131	85	12°	40
	500m/A led	4000	2236	18,4	121	85	12°	40
	700m/A led	4000	2963	26,9	110	85	12°	40

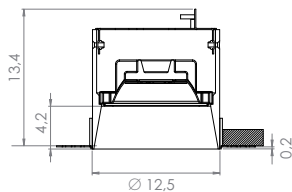
28

Code Converter	☉				
KIT.350.1L	350m/A led	ON/OFF	min. 1	max 1	12,5W
KIT.351.40	350m/A led	DALI - PUSH - 1...10V	min. 1	max 3	12,5W
KIT.352.15	350m/A led	DALI	min. 1	max 1	12,5W
KIT.353.15	350m/A led	PUSH - 1...10V	min. 1	max 1	12,5W
KIT.500.1L	500m/A led	ON/OFF	min. 1	max 1	18,4W
KIT.501.50	500m/A led	DALI - PUSH - 1...10V	min. 1	max 3	18,4W
KIT.502.20	500m/A led	DALI	min. 1	max 1	18,4W
KIT.503.20	500m/A led	PUSH - 1...10V	min. 1	max 1	18,4W
KIT.700.1L	700m/A led	ON/OFF	min. 1	max 1	26,9W
KIT.701.50	700m/A led	DALI - PUSH - 1...10V	min. 1	max 1	26,9W





POP P01 IP54



Code	☉	K°	lm	Watt	lm/W	CRI	▲	IP
P01.62L9.XX	350m/A led	2700	1477	12,5	119	85	60°	54
	500m/A led	2700	2020	18,4	110	85	60°	54
	700m/A led	2700	2683	26,9	100	85	60°	54
P01.63L9.XX	350m/A led	3000	1565	12,5	126	85	60°	54
	500m/A led	3000	2140	18,4	116	85	60°	54
	700m/A led	3000	2842	26,9	106	85	60°	54
P01.64L9.XX	350m/A led	4000	1635	12,5	131	85	60°	54
	500m/A led	4000	2236	18,4	121	85	60°	54
	700m/A led	4000	2963	26,9	110	85	60°	54
P01.62S9.XX	350m/A led	2700	1477	12,5	119	85	24°	54
	500m/A led	2700	2020	18,4	110	85	24°	54
	700m/A led	2700	2683	26,9	100	85	24°	54
P01.63S9.XX	350m/A led	3000	1565	12,5	126	85	24°	54
	500m/A led	3000	2140	18,4	116	85	24°	54
	700m/A led	3000	2842	26,9	106	85	24°	54
P01.64S9.XX	350m/A led	4000	1635	12,5	131	85	24°	54
	500m/A led	4000	2236	18,4	121	85	24°	54
	700m/A led	4000	2963	26,9	110	85	24°	54
P01.62T9.XX	350m/A led	2700	1477	12,5	119	85	12°	54
	500m/A led	2700	2020	18,4	110	85	12°	54
	700m/A led	2700	2683	26,9	100	85	12°	54
P01.63T9.XX	350m/A led	3000	1565	12,5	126	85	12°	54
	500m/A led	3000	2140	18,4	116	85	12°	54
	700m/A led	3000	2842	26,9	106	85	12°	54
P01.64T9.XX	350m/A led	4000	1635	12,5	131	85	12°	54
	500m/A led	4000	2236	18,4	121	85	12°	54
	700m/A led	4000	2963	26,9	110	85	12°	54

Code	Converter	☉
KIT.350.1L	350m/A led	ON/OFF
KIT.351.40	350m/A led	DALI - PUSH - 1...10V
KIT.352.15	350m/A led	DALI
KIT.353.15	350m/A led	PUSH - 1...10V
KIT.500.1L	500m/A led	ON/OFF
KIT.501.50	500m/A led	DALI - PUSH - 1...10V
KIT.502.20	500m/A led	DALI
KIT.503.20	500m/A led	PUSH - 1...10V
KIT.700.1L	700m/A led	ON/OFF
KIT.701.50	700m/A led	DALI - PUSH - 1...10V

POP P01 Dynamic Ø 12,5

Harbour design 2013

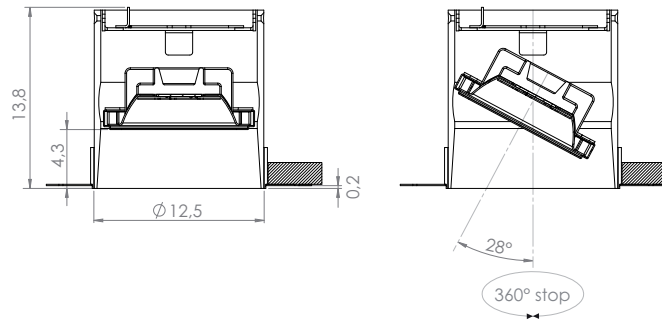
Lampada ad incasso a scomparsa totale per cartongesso e laterizio (cassaforma obbligatoria).
L'ottica è recessa e dinamica: ruota di 360° rispetto all'asse orizzontale, e bascula di 28° rispetto all'asse verticale, per orientare la luce in modo agevole. Struttura disponibile nei colori:
Codice 02: colore nero. Codice 06: colore bianco.

Recessed trimless downlight for plasterboard and brickwork (compulsory housing).
Recessed and adjustable bulb: rotatable to 360° and tiltable to 28° which allows to easy direction of light.
Structure available in colours: Code 02: black painted metal. Code 06: white painted metal.

Einbauleuchte randlos mit zurückversetzter Optik für Gipskarton und Mauerwerk (Gehäuse zwingend notwendig). Ausrichtbare Optik: 360° drehbar und 28° schwenkbar, um das Licht leicht auszurichten. Struktur verfügbar in den Farben: Code 02: schwarz lackiert. Code 06: weiss lackiert.

Luminaire entièrement encastré pour cloison en placoplatre et mur de brique (boîte d'encastrement obligatoire).
Optique orientable et en retraite du plafond: double orientation (latérale 360°, directe 28°) permettant de diriger facilement le flux lumineux. Structure disponible dans les couleurs: Code 02, laqué noir. Code 06, laqué blanc.

Empotrable totalmente oculto para falso techo y ladrillo (cajetin obligatorio). La óptica es oculta y dinámica con una rotación de 360° respecto al eje horizontal, y una basculación de 28° respecto al eje vertical, orienta la luz agilmente. Estructura disponible en los colores: Código 02: negro. Código 06: blanco.



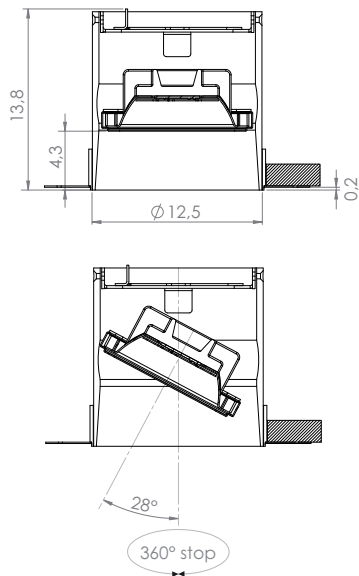
Code	ⓧ	Watt	IP
P01D.530.XX	653	50	20

Code	Ⓣ			
<i>Trasformatore elettronico. Electronic gear. EVG Gerät. Transformateur électronique.</i>				
KIT.100.105	240V 50-60 Hz	ON/OFF	12V max 105VA	
KIT.101.105	240V 50-60 Hz	DALI	12V max 105VA	





POP P01 Dynamic Ø 12,5



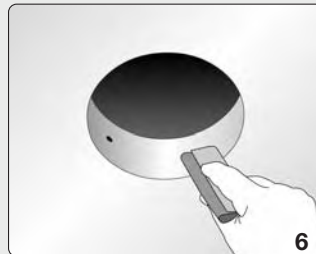
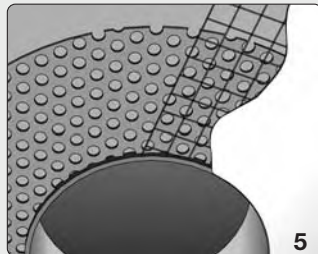
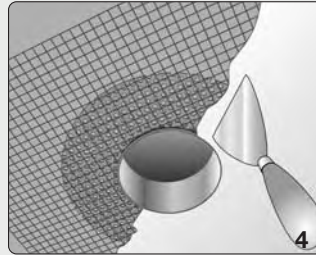
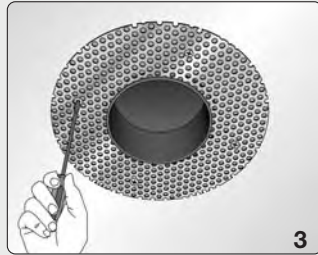
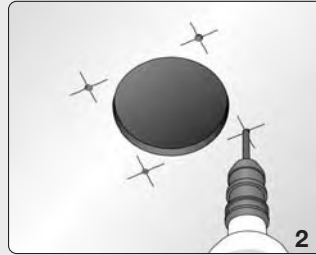
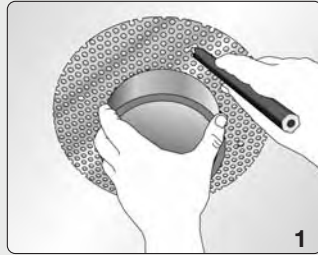
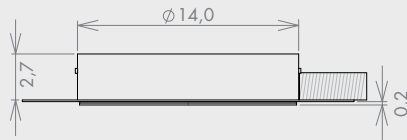
Code	⊙	K°	lm	Watt	lm/W	CRI	▲	IP
P01D.62L.XX	350m/A led	2700	1477	12,5	119	85	60°	20
	500m/A led	2700	2020	18,4	110	85	60°	20
P01D.63L.XX	350m/A led	3000	1565	12,5	126	85	60°	20
	500m/A led	3000	2140	18,4	116	85	60°	20
P01D.64L.XX	350m/A led	4000	1635	12,5	131	85	60°	20
	500m/A led	4000	2236	18,4	121	85	60°	20
P01D.62S.XX	350m/A led	2700	1477	12,5	119	85	24°	20
	500m/A led	2700	2020	18,4	110	85	24°	20
P01D.63S.XX	350m/A led	3000	1565	12,5	126	85	24°	20
	500m/A led	3000	2140	18,4	116	85	24°	20
P01D.64S.XX	350m/A led	4000	1635	12,5	131	85	24°	20
	500m/A led	4000	2236	18,4	121	85	24°	20
P01D.62T.XX	350m/A led	2700	1477	12,5	119	85	12°	20
	500m/A led	2700	2020	18,4	110	85	12°	20
P01D.63T.XX	350m/A led	3000	1565	12,5	126	85	12°	20
	500m/A led	3000	2140	18,4	116	85	12°	20
P01D.64T.XX	350m/A led	4000	1635	12,5	131	85	12°	20
	500m/A led	4000	2236	18,4	121	85	12°	20

Code Converter	⊙			
KIT.350.1L	350m/A led	ON/OFF	min. 1 max 1	12,5W
KIT.351.40	350m/A led	DALI - PUSH - 1...10V	min. 1 max 3	12,5W
KIT.352.15	350m/A led	DALI	min. 1 max 1	12,5W
KIT.353.15	350m/A led	PUSH - 1...10V	min. 1 max 1	12,5W
KIT.500.1L	500m/A led	ON/OFF	min. 1 max 1	18,4W
KIT.501.50	500m/A led	DALI - PUSH - 1...10V	min. 1 max 3	18,4W
KIT.502.20	500m/A led	DALI	min. 1 max 1	18,4W
KIT.503.20	500m/A led	PUSH - 1...10V	min. 1 max 1	18,4W



POP P01 Ø 12,5

Code: Z00.125.XX
 Cassaforma per cartongesso
 Housing for plasterboard
 Gehäuse für Gipskarton
 Boîte à encastré pour cloison en placoplatre
 Cajetin para falso techo



- 1) Individuata la posizione del faretto, segnare i fori di fissaggio della cassaforma
- 2) Eseguire il foro per l'incasso ed i fori per i tasselli di fissaggio
- 3) Fissare con le viti, la cassaforma al cartongesso del soffitto
- 4) Applicare l'apposita rete aggrappante
- 5) Stuccare e rasare, compensando lo spessore di 2 millimetri
- 6) Mantenere pulito l'interno della cassaforma

- 1) once pointed the position of the lamp, mark the fixing holes for the housing
- 2) make the hole for the housing and the holes for the fixing rawlplugs
- 3) fix the screws of the housing to the ceiling plasterboard
- 4) apply the proper grasping net
- 5) plaster and trim the compensating 2 mm gap
- 6) keep clean the inside of the housing

- 1) Die Position der Einbauleuchte bestimmen und die Befestigungslöcher des Gehäuses anschreiben
- 2) Das Loch für die Einbauleuchte und die Löcher für die Befestigungsdübel machen
- 3) Das Gehäuse an dem Gipskarton mit Schrauben befestigen
- 4) Das passende klammernde Netz anlegen
- 5) Zukitten und glätten, so dass die Stärke von 2 mm ausgeglichen wird
- 6) Das Innere des Gehäuses sauber halten

- 1) Après avoir localisé la position du luminaire, marquer les trous de fixation du boîtier d'encastrement
- 2) Faire le trou pour le luminaire à encastrer et les trous pour les chevilles de fixation
- 3) Fixer le boîtier d'encastrement au cloison en placoplatre avec les vis
- 4) Mettre le filet adhésif spécial
- 5) Stiquer et polir jusqu'à l'épaisseur de 2 mm soit compensé
- 6) Maintenir propre l'intérieur du boîtier d'encastrement

- 1) Una vez determinada la posición del empotrable, señalar las perforaciones de fijación del cajetín
- 2) Hacer la perforación para el empotrable y las perforaciones para los tacos de fijación.
- 3) Fijar con los tornillos el cajetín al falso techo
- 4) Aplicar la prevista rejilla de refuerzo
- 5) Enyesar y enrasar compensando el espesor de 2 milímetros
- 6) Mantener limpio el interior del cajetín

	Z00.125.01
	Z00.125.2L
	Z00.125.3L

POP P01 Ø 12,5

Code: M00.125.01

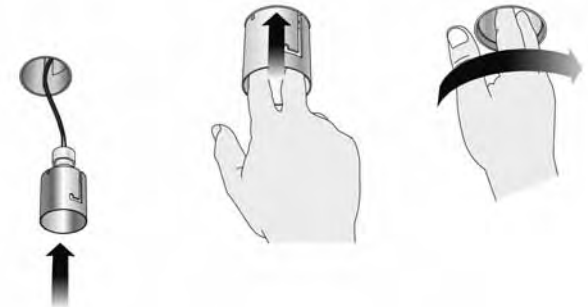
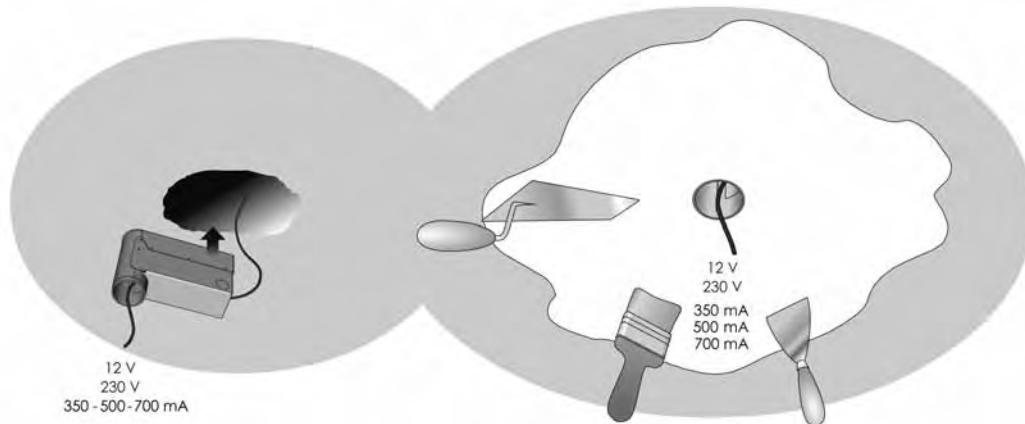
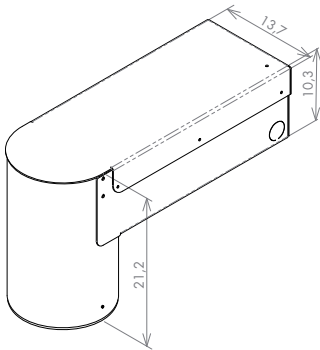
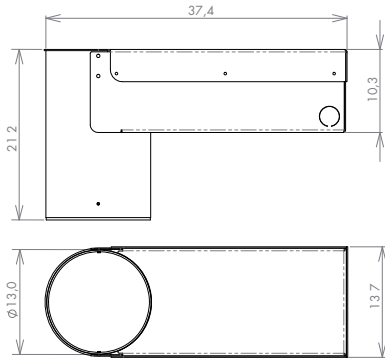
Cassaforma per laterizio

Housing for brickwork

Gehäuse für Mauerwerk

Boîte à encastré pour mur de brique

Cajetín para ladrillo



Predisporre nella muratura una nicchia adeguata per l'inserimento della cassaforma laterizio.

Far transitare i cavi di alimentazione all'interno della cassaforma prima di cementarla, facendo attenzione a non sporcarla al suo interno. Ultimare la muratura con finitura dell'intonaco a filo cassaforma. Installare l'apparecchio.

Form a recess in the ceiling for the brickwork housing. Insert the power cables in to the brickwork housing and complete the ceiling with plaster finish. Keep the inside brickwork housing clean. Install the item into the housing.

In dem Mauerwerk eine passende Nische machen, um das Gehäuse einzubauen. Bevor das Gehäuse zu zementieren, die Kabel innen des Gehäuses durchziehen, ohne das Innere des Gehäuses zu beschmutzen. Der Ziegelmauer mit den Deckenputz beenden, so dass das Gehäuse und der Mauerwerk gleich hoch sind. Das Gerät einbauen.

Préparer dans le mur une niche spéciale pour y mettre le boîtier d'encastrement indiqué pour le mur. Faire passer les câbles d'alimentation dans le boîtier d'encastrement sans le salir à l'intérieur avant de le cimenter. Finir le mur et le crépir jusqu'à il soit à la même hauteur du boîtier d'encastrement. Installer l'appareil.

Predisponer en la pared una concavidad adecuada para la instalación del cajetín. Hacer pasar los cables de alimentación al interior del cajetín antes de encementar, teniendo la precaución de no ensuciar el interior. Terminar el tabicado revistiendo al nivel del cajetín. Instalar el aparato.

POP P02 Ø 5,5

Harbour design 2008

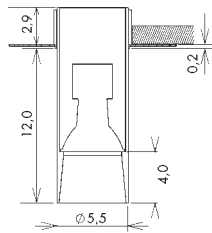
Incasso senza bordo per cartongesso e laterizio con diametro 5,5 cm (cassaforma obbligatoria). Ottica statica e recessa. Struttura disponibile nei colori: Codice 02: colore nero. Codice 06: colore bianco.

Recessed trimless downlight with protruding light head for plasterboard and brickwork available with diameter 5,5 cm (compulsory housing). Recessed bulb not adjustable. Structure available in colours: Code 02: black painted metal. Code 06: white painted metal.

Einbauleuchte randlos für Gipskarton und Mauerwerk verfügbar mit Durchmesser 5,5 cm (Gehäuse zwingend notwendig). Feste Optik in zurückversetzter Position. Struktur verfügbar in den Farben: Code 02: schwarz lackiert. Code 06: weiss lackiert.

Luminaire encastré sans collerette pour cloison en placoplatre et mur de brique, disponible avec diamètre de 5,5 cm (boîte d'encastrement obligatoire). Optique fixe et en retraite du plafond. Structure disponible dans les couleurs: Code 02: laqué noir. Code 06: laqué blanc.

Empotrable sin borde para falso techo y ladrillo en de medida de diámetro 5,5 cm (cajetin obligatorio). Óptica fija y oculta. Estructura disponible en los colores: Código 02: negro. Código 06: blanco.

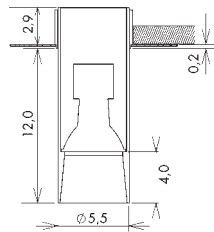


Code		Watt	IP
P02.210.XX	GU10	50	40
P02.211.XX	GU10 led	—	40
P02.220.XX	GU5.3	50	40

Code	Ⓢ		
<i>Trasformatore elettronico. Electronic gear. EVG Gerät. Transformateur électronique.</i>			
KIT.100.105	240V 50-60 Hz	ON/OFF	12V max 105VA
KIT.101.105	240V 50-60 Hz	DALI	12V max 105VA



POP P02 $\varnothing 5,5$



Code	⊙	K°	lm	Watt	lm/W	CRI	▲	IP
P02.32S.XX	350m/A led	2700	1115	11,2	100	85	22°	40
P02.33S.XX	350m/A led	3000	1175	11,2	105	85	22°	40
P02.34S.XX	350m/A led	4000	1229	11,2	110	85	22°	40
P02.32T.XX	350m/A led	2700	1115	11,2	100	85	12°	40
P02.33T.XX	350m/A led	3000	1175	11,2	105	85	12°	40
P02.34T.XX	350m/A led	4000	1229	11,2	110	85	12°	40

Code	©				
KIT.350.1L	220÷240V	ON/OFF	converter 350m/A	min. 1	max 1
KIT.350.25	220÷240V	ON/OFF	converter 350m/A	min. 2	max 2
KIT.351.40	220÷240V	DALI - PUSH - 1...10V	converter 350m/A	min. 1	max 3
KIT.352.15	220÷240V	DALI	converter 350m/A	min. 1	max 1
KIT.353.15	220÷240V	PUSH - 1...10V	converter 350m/A	min. 1	max 1



Code: Z00.055.XX

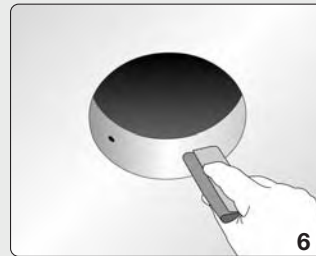
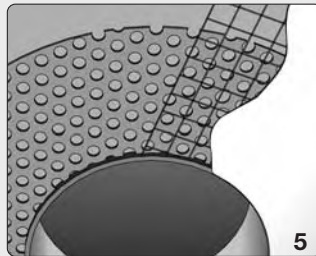
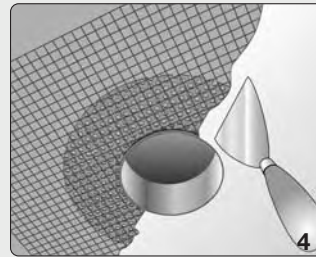
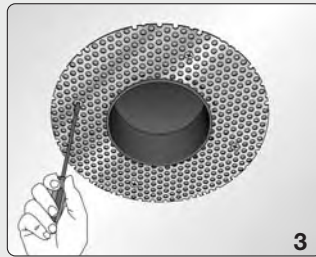
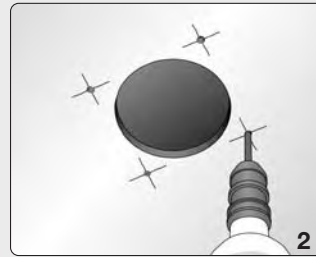
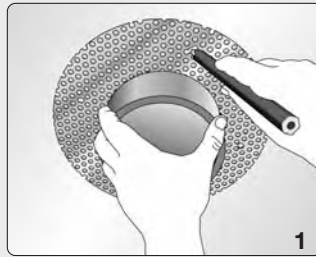
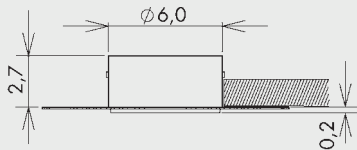
Cassaforma per cartongesso

Housing for plasterboard

Gehäuse für Gipskarton

Boîte à encastré pour cloison en placoplatre

Cajetín para falso techo



- 1) Individuata la posizione del faretto, segnare i fori di fissaggio della cassaforma
- 2) Eseguire il foro per l'incasso ed i fori per i tasselli di fissaggio
- 3) Fissare con le viti, la cassaforma al cartongesso del soffitto
- 4) Applicare l'apposita rete aggrappante
- 5) Stuccare e rasare, compensando lo spessore di 2 millimetri
- 6) Mantenere pulito l'interno della cassaforma

- 1) once pointed the position of the lamp, mark the fixing holes for the housing
- 2) make the hole for the housing and the holes for the fixing rawlplugs
- 3) fix the screws of the housing to the ceiling plasterboard
- 4) apply the proper grasping net
- 5) plaster and trim the compensating 2 mm gap
- 6) keep clean the inside of the housing

- 1) Die Position der Einbauleuchte bestimmen und die Befestigungslöcher des Gehäuses anschreiben
- 2) Das Loch für die Einbauleuchte und die Löcher für die Befestigungsdübel machen
- 3) Das Gehäuse an dem Gipskarton mit Schrauben befestigen
- 4) Das passende klammernde Netz anlegen
- 5) Zukitten und glätten, so dass die Stärke von 2 mm ausgeglichen wird
- 6) Das Innere des Gehäuses sauber halten

- 1) Après avoir localisé la position du luminaire, marquer les trous de fixation du boîtier d'encastrement
- 2) Faire le trou pour le luminaire à encastre et les trous pour les chevilles de fixation
- 3) Fixer le boîtier d'encastrement au cloison en placoplatre avec les vis
- 4) Mettre le filet adhésif spécial
- 5) Stiquer et polir jusqu'à l'épaisseur de 2 mm soit compensé
- 6) Maintenir propre l'intérieur du boîtier d'encastrement

- 1) Una vez determinada la posición del empotrable, señalar las perforaciones de fijación del cajetín
- 2) Hacer la perforación para el empotrable y las perforaciones para los tacos de fijación
- 3) Fijar con los tornillos el cajetín al falso techo
- 4) Aplicar la prevista rejilla de refuerzo
- 5) Enyesar y enrasar compensando el espesor de 2 milímetros
- 6) Mantener limpio el interior del cajetín

Disponibili 3 tipologie di cassaforme per cartongesso

Available 3 types of housings for plasterboard

Für Gipskarton lieferbar 3 Typen von Gehäuse

Disponibles 3 type de boîtiers d'encastrement pour cloison en placoplatre

Disponibles 3 diversos tipos de cajetines para falso techo

	Z00.055.01
	Z00.055.2L
	Z00.055.3L

POP P02

Code: M00.055.01

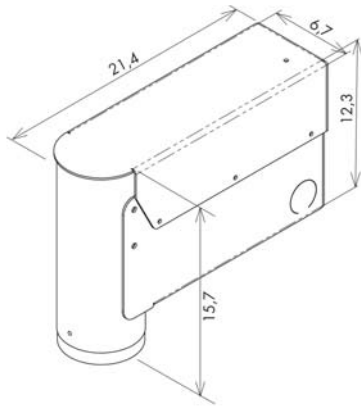
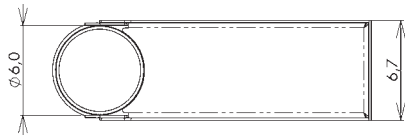
Cassaforma per laterizio

Housing for brickwork

Gehäuse für Mauerwerk

Boîte à encastré pour mur de brique

Cajetín para ladrillo



Predisporre nella muratura una nicchia adeguata per l'inserimento della cassaforma laterizio.

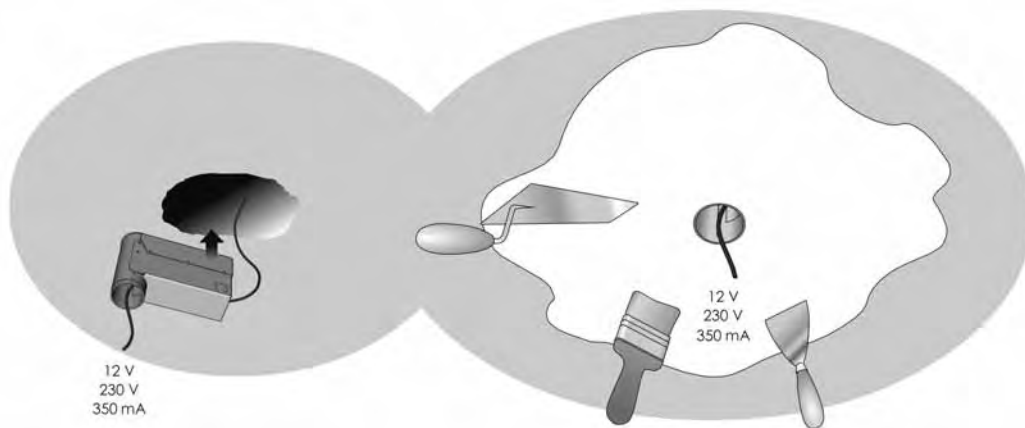
Far transitare i cavi di alimentazione all'interno della cassaforma prima di cementarla, facendo attenzione a non sporcarla al suo interno. Ultimare la muratura con finitura dell'intonaco a filo cassaforma. Installare l'apparecchio.

Form a recess in the ceiling for the brickwork housing. Insert the power cables in to the brickwork housing and complete the ceiling with plaster finish. Keep the inside brickwork housing clean. Install the item into the housing.

In dem Mauerwerk eine passende Nische machen, um das Gehäuse einzubauen. Bevor das Gehäuse zu zementieren, die Kabel innen des Gehäuses durchziehen, ohne das Innere des Gehäuses zu beschmutzen. Der Ziegelmauer mit den Deckenputz beenden, so dass das Gehäuse und der Mauerwerk gleich hoch sind. Das Gerät einbauen.

Préparer dans le mur une niche spéciale pour y mettre le boîtier d'encastrement indiqué pour le mur. Faire passer les câbles d'alimentation dans le boîtier d'encastrement sans le salir à l'intérieur avant de le cimenter. Finir le mur et le crépir jusqu'à il soit à la même hauteur du boîtier d'encastrement. Installer l'appareil.

Predisponer en la pared una concavidad adecuada para la instalación del cajetín. Hacer pasar los cables de alimentación al interior del cajetín antes de encementar, teniendo la precaución de no ensuciar el interior. Terminar el tabicado revistiendo al nivel del cajetín. Instalar el aparato.





Villa Monteban (CH) JM Architecture www.jma.it

POP RING



POP Ring Static Ø 7,0 - Ø 13,1

Harbour design 2013

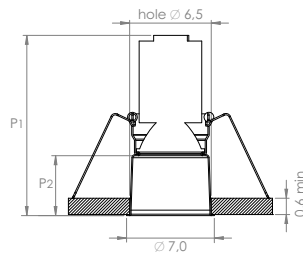
Lampada ad incasso con speciale micro bordo, applicabile a soffitti di cartongesso e di legno; non necessita di cassaforma. L'ottica è recessa e statica: né rotante né basculante. Disponibile in due dimensioni: Ø 7,0cm e Ø 13,1cm. Struttura disponibile nei colori: Codice 02: colore nero. Codice 06: colore bianco.

Recessed downlight with special micro trim, for plasterboard and wooden ceilings; it does not need the housing. Recessed bulb not adjustable: neither tiltable nor rotatable. Available in two dimensions: Ø 7,0cm and Ø 13,1cm. Structure available in colours: Code 02: black painted metal. Code 06: white painted metal.

Einbauleuchte mit einem speziellen Mikrorand für Gipskarton- und Holzdecken geeignet; man braucht das Gehäuse nicht. Feste Optik in zurückversetzter Position: weder drehbar noch schwenkbar. Verfügbar mit zwei Durchmesser: Ø 7,0cm und Ø 13,1cm. Struktur verfügbar in den Farben: Code 02: schwarz lackiert. Code 06: weiss lackiert.

Luminaire encastré avec spécial micro collerette pour cloison en placoplâtre et en bois; le boîtier d'encastrement n'est pas nécessaire. Optique fixe et en retraite du plafond: orientation ni directe, ni latérale. Disponible dans deux dimensions: Ø 7,0cm et Ø 13,1cm. Structure disponible dans les couleurs: Code 02: laqué noir. Code 06: laqué blanc.

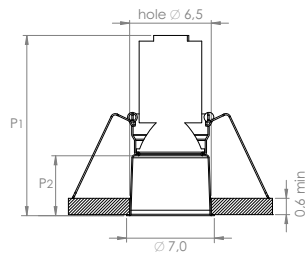
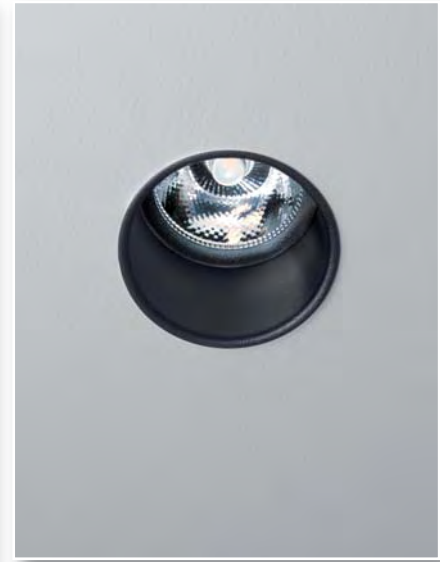
Empotrable con micro borde especial para falso techo y madera. No necesita cajetín. La óptica es oculta y fija. Disponible en dos dimensiones: Ø 7,0cm y Ø 13,1cm. Estructura disponible en los colores: Código 02: negro. Código 06: blanco.



46

Code		Watt	IP	P1	P2
PRIS.210.XX	GU10	50	40	11,5	4,4
PRIS.211.XX	GU10 led	—	40	—	4,4
PRIS.220.XX	GU5.3	50	40	9,9	4,4

Code	ⓘ		
<i>Trasformatore elettronico. Electronic gear. EVG Gerät. Transformateur électronique.</i>			
KIT.100.105	240V 50-60 Hz	ON/OFF	12V max 105VA
KIT.101.105	240V 50-60 Hz	DALI	12V max 105VA

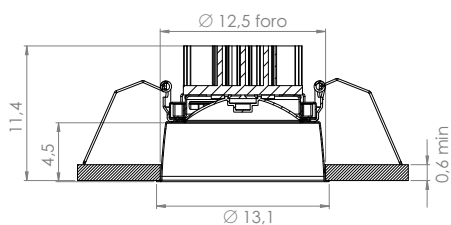


Code	☉	K°	lm	Watt	lm/W	CRI	▲	IP	P1	P2
PR1S.32S.XX	350m/A led	2700	1115	11,2	100	85	22°	40	13,4	4,4
PR1S.33S.XX	350m/A led	3000	1175	11,2	105	85	22°	40	13,4	4,4
PR1S.34S.XX	350m/A led	4000	1229	11,2	110	85	22°	40	13,4	4,4
PR1S.32T.XX	350m/A led	2700	1115	11,2	100	85	12°	40	13,4	4,4
PR1S.33T.XX	350m/A led	3000	1175	11,2	105	85	12°	40	13,4	4,4
PR1S.34T.XX	350m/A led	4000	1229	11,2	110	85	12°	40	13,4	4,4
PR9S.32S.XX	350m/A led	2700	1115	11,2	100	85	22°	54	13,4	4,0
PR9S.33S.XX	350m/A led	3000	1175	11,2	105	85	22°	54	13,4	4,0
PR9S.34S.XX	350m/A led	4000	1229	11,2	110	85	22°	54	13,4	4,0
PR9S.32T.XX	350m/A led	2700	1115	11,2	100	85	12°	54	13,4	4,0
PR9S.33T.XX	350m/A led	3000	1175	11,2	105	85	12°	54	13,4	4,0
PR9S.34T.XX	350m/A led	4000	1229	11,2	110	85	12°	54	13,4	4,0

Code	☉									
KIT.350.1L	220÷240V	ON/OFF	converter 350m/A	min. 1	max 1					
KIT.350.25	220÷240V	ON/OFF	converter 350m/A	min. 2	max 2					
KIT.351.40	220÷240V	DALI - PUSH - 1...10V	converter 350m/A	min. 1	max 3					
KIT.352.15	220÷240V	DALI	converter 350m/A	min. 1	max 1					
KIT.353.15	220÷240V	PUSH - 1...10V	converter 350m/A	min. 1	max 1					



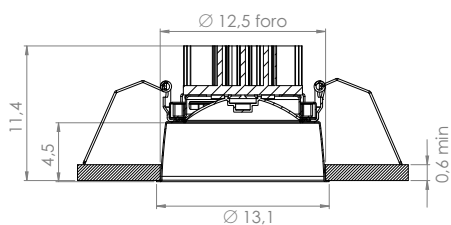
POP Ring Static IP40



Code	☉	K°	lm	Watt	lm/W	CRI	▲	IP
PR1S.62L.XX	350m/A led	2700	1477	12,5	119	85	60°	40
	500m/A led	2700	2020	18,4	110	85	60°	40
	700m/A led	2700	2683	26,9	100	85	60°	40
PR1S.63L.XX	350m/A led	3000	1565	12,5	126	85	60°	40
	500m/A led	3000	2140	18,4	116	85	60°	40
	700m/A led	3000	2842	26,9	106	85	60°	40
PR1S.64L.XX	350m/A led	4000	1635	12,5	131	85	60°	40
	500m/A led	4000	2236	18,4	121	85	60°	40
	700m/A led	4000	2963	26,9	110	85	60°	40
PR1S.62S.XX	350m/A led	2700	1477	12,5	119	85	24°	40
	500m/A led	2700	2020	18,4	110	85	24°	40
	700m/A led	2700	2683	26,9	100	85	24°	40
PR1S.63S.XX	350m/A led	3000	1565	12,5	126	85	24°	40
	500m/A led	3000	2140	18,4	116	85	24°	40
	700m/A led	3000	2842	26,9	106	85	24°	40
PR1S.64S.XX	350m/A led	4000	1635	12,5	131	85	24°	40
	500m/A led	4000	2236	18,4	121	85	24°	40
	700m/A led	4000	2963	26,9	110	85	24°	40
PR1S.62T.XX	350m/A led	2700	1477	12,5	119	85	12°	40
	500m/A led	2700	2020	18,4	110	85	12°	40
	700m/A led	2700	2683	26,9	100	85	12°	40
PR1S.63T.XX	350m/A led	3000	1565	12,5	126	85	12°	40
	500m/A led	3000	2140	18,4	116	85	12°	40
	700m/A led	3000	2842	26,9	106	85	12°	40
PR1S.64T.XX	350m/A led	4000	1635	12,5	131	85	12°	40
	500m/A led	4000	2236	18,4	121	85	12°	40
	700m/A led	4000	2963	26,9	110	85	12°	40

Code Converter	☉			
KIT.350.1L	350m/A led	ON/OFF	min. 1 max 1	12,5W
KIT.351.40	350m/A led	DALI - PUSH - 1...10V	min. 1 max 3	12,5W
KIT.352.15	350m/A led	DALI	min. 1 max 1	12,5W
KIT.353.15	350m/A led	PUSH - 1...10V	min. 1 max 1	12,5W
KIT.500.1L	500m/A led	ON/OFF	min. 1 max 1	18,4W
KIT.501.50	500m/A led	DALI - PUSH - 1...10V	min. 1 max 3	18,4W
KIT.502.20	500m/A led	DALI	min. 1 max 1	18,4W
KIT.503.20	500m/A led	PUSH - 1...10V	min. 1 max 1	18,4W
KIT.700.1L	700m/A led	ON/OFF	min. 1 max 1	26,9W
KIT.701.50	700m/A led	DALI - PUSH - 1...10V	min. 1 max 1	26,9W

POP Ring Static IP54



Code	☉	K°	lm	Watt	lm/W	CRI	▲	IP
PR9S.62L.XX	350m/A led	2700	1477	12,5	119	85	60°	54
	500m/A led	2700	2020	18,4	110	85	60°	54
	700m/A led	2700	2683	26,9	100	85	60°	54
PR9S.63L.XX	350m/A led	3000	1565	12,5	126	85	60°	54
	500m/A led	3000	2140	18,4	116	85	60°	54
	700m/A led	3000	2842	26,9	106	85	60°	54
PR9S.64L.XX	350m/A led	4000	1635	12,5	131	85	60°	54
	500m/A led	4000	2236	18,4	121	85	60°	54
	700m/A led	4000	2963	26,9	110	85	60°	54
PR9S.62S.XX	350m/A led	2700	1477	12,5	119	85	24°	54
	500m/A led	2700	2020	18,4	110	85	24°	54
	700m/A led	2700	2683	26,9	100	85	24°	54
PR9S.63S.XX	350m/A led	3000	1565	12,5	126	85	24°	54
	500m/A led	3000	2140	18,4	116	85	24°	54
	700m/A led	3000	2842	26,9	106	85	24°	54
PR9S.64S.XX	350m/A led	4000	1635	12,5	131	85	24°	54
	500m/A led	4000	2236	18,4	121	85	24°	54
	700m/A led	4000	2963	26,9	110	85	24°	54
PR9S.62T.XX	350m/A led	2700	1477	12,5	119	85	12°	54
	500m/A led	2700	2020	18,4	110	85	12°	54
	700m/A led	2700	2683	26,9	100	85	12°	54
PR9S.63T.XX	350m/A led	3000	1565	12,5	126	85	12°	54
	500m/A led	3000	2140	18,4	116	85	12°	54
	700m/A led	3000	2842	26,9	106	85	12°	54
PR9S.64T.XX	350m/A led	4000	1635	12,5	131	85	12°	54
	500m/A led	4000	2236	18,4	121	85	12°	54
	700m/A led	4000	2963	26,9	110	85	12°	54

Code	Converter	☉
KIT.350.1L	350m/A led	ON/OFF min. 1 max 1 12,5W
KIT.351.40	350m/A led	DALI - PUSH - 1...10V min. 1 max 3 12,5W
KIT.352.15	350m/A led	DALI min. 1 max 1 12,5W
KIT.353.15	350m/A led	PUSH - 1...10V min. 1 max 1 12,5W
KIT.500.1L	500m/A led	ON/OFF min. 1 max 1 18,4W
KIT.501.50	500m/A led	DALI - PUSH - 1...10V min. 1 max 3 18,4W
KIT.502.20	500m/A led	DALI min. 1 max 1 18,4W
KIT.503.20	500m/A led	PUSH - 1...10V min. 1 max 1 18,4W
KIT.700.1L	700m/A led	ON/OFF min. 1 max 1 26,9W
KIT.701.50	700m/A led	DALI - PUSH - 1...10V min. 1 max 1 26,9W



POP Ring Dynamic Ø 13,1

Harbour design 2013

Lampada ad incasso con speciale micro bordo, applicabile a soffitti di cartongesso e di legno; non necessita di cassaforma. L'ottica è recessa e orientabile: ruota di 360° rispetto all'asse orizzontale e bascula di 30° rispetto all'asse verticale, per orientare la luce in modo agevole. Struttura disponibile nei colori: Codice 02: colore nero. Codice 06: colore bianco.

Recessed downlight with special micro trim, for plasterboard and wooden ceilings; it does not need the housing. Recessed and adjustable bulb: rotatable to 360° and tiltable to 30° which allows to easy direction of light. Structure available in colours: Code 02: black painted metal. Code 06: white painted metal.

Einbauleuchte mit einem speziellen Mikrorand für Gipskarton- und Holzdecken geeignet; man braucht das Gehäuse nicht. Ausrichtbare Optik in zurückversetzter Position: 360° drehbar und 30° schwenkbar, um das Licht leicht auszurichten. Struktur verfügbar in den Farben: Code 02: schwarz lackiert. Code 06: weiss lackiert.

Luminaire encastré avec micro collerette pour cloison en placoplatre et en bois; le boîtier d'encastrement n'est pas nécessaire. Optique orientable et en retraite du plafond: double orientation (latérale 360°, directe 30°) permettant de diriger facilement le flux lumineux. Structure disponible dans les couleurs: Code 02: laqué noir. Code 06: laqué blanc.

Empotrable con especial micro borde para falso techo y madera. No necesita cajetín. La óptica es oculta y dinámica con una rotación de 360° respecto al eje horizontal, y una basculación de 30° respecto al eje vertical, orienta la luz agilmente. Estructura disponible en los colores: Código 02: negro. Código 06: blanco.

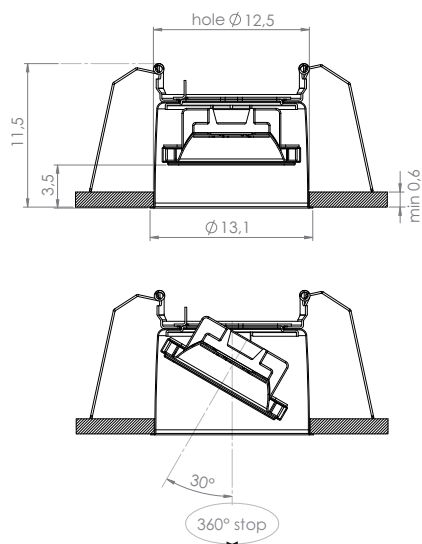


▲ PR1D.5XX.XX



▲ PR1D.6XX.XX

POP Ring Dynamic



Code	⊗	K°	lm	Watt	lm/W	CRI	▲	IP
PR1D.52L.XX	350m/A led	2700	1477	12,5	119	85	60°	20
	500m/A led	2700	2020	18,4	110	85	60°	20
PR1D.53L.XX	350m/A led	3000	1477	12,5	119	85	60°	20
	500m/A led	3000	2020	18,4	110	85	60°	20
PR1D.54L.XX	350m/A led	4000	1477	12,5	119	85	60°	20
	500m/A led	4000	2020	18,4	110	85	60°	20
PR1D.52S.XX	350m/A led	2700	1477	12,5	119	85	24°	20
	500m/A led	2700	2020	18,4	110	85	24°	20
PR1D.53S.XX	350m/A led	3000	1477	12,5	119	85	24°	20
	500m/A led	3000	2020	18,4	110	85	24°	20
PR1D.54S.XX	350m/A led	4000	1477	12,5	119	85	24°	20
	500m/A led	4000	2020	18,4	110	85	24°	20
PR1D.52T.XX	350m/A led	2700	1477	12,5	119	85	12°	20
	500m/A led	2700	2020	18,4	110	85	12°	20
PR1D.53T.XX	350m/A led	3000	1477	12,5	119	85	12°	20
	500m/A led	3000	2020	18,4	110	85	12°	20
PR1D.54T.XX	350m/A led	4000	1477	12,5	119	85	12°	20
	500m/A led	4000	2020	18,4	110	85	12°	20

Code	⊗	Watt	IP
PR1D.530.XX	G53	50	20

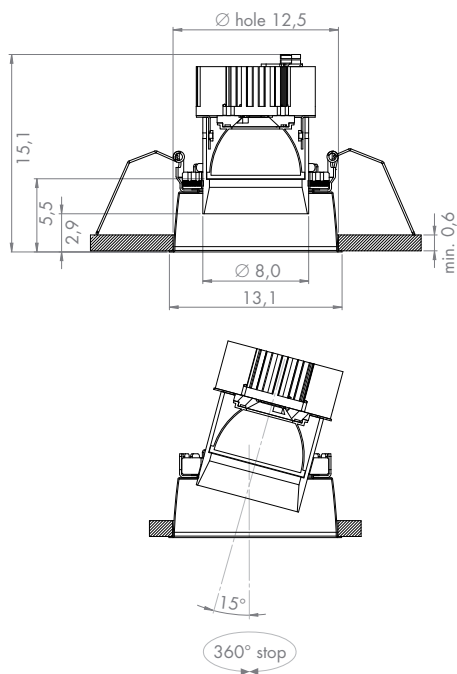
Code Converter	⊗			
KIT.350.1L	350m/A led	ON/OFF	min. 1 max 1	12,5W
KIT.351.40	350m/A led	DALI - PUSH - 1...10V	min. 1 max 3	12,5W
KIT.352.15	350m/A led	DALI	min. 1 max 1	12,5W
KIT.353.15	350m/A led	PUSH - 1...10V	min. 1 max 1	12,5W
KIT.500.1L	500m/A led	ON/OFF	min. 1 max 1	18,4W
KIT.501.50	500m/A led	DALI - PUSH - 1...10V	min. 1 max 3	18,4W
KIT.502.20	500m/A led	DALI	min. 1 max 1	18,4W
KIT.503.20	500m/A led	PUSH - 1...10V	min. 1 max 1	18,4W

Code	Ⓢ		
<i>Trasformatore elettronico. Electronic gear. EVG Gerät. Transformateur électronique.</i>			
KIT.100.105	240V 50-60 Hz	ON/OFF	12V max 105VA
KIT.101.105	240V 50-60 Hz	DALI	12V max 105VA





POP Ring Dynamic



Code	☉	K°	lm	Watt	lm/W	CRI	▲	IP
PR1D.62M.XX	350m/A led	2700	1792	12,3	146	85	54°	20
	500m/A led	2700	2494	18,1	138	85	54°	20
	700m/A led	2700	3374	26,2	129	85	54°	20
PR1D.63M.XX	350m/A led	3000	1876	12,3	153	85	54°	20
	500m/A led	3000	2611	18,1	144	85	54°	20
	700m/A led	3000	3533	26,2	135	85	54°	20
PR1D.64M.XX	350m/A led	4000	1938	12,3	158	85	54°	20
	500m/A led	4000	2697	18,1	149	85	54°	20
	700m/A led	4000	3649	26,2	139	85	54°	20
PR1D.62S.XX	350m/A led	2700	1792	12,3	146	85	26°	20
	500m/A led	2700	2494	18,1	138	85	26°	20
	700m/A led	2700	3374	26,2	129	85	26°	20
PR1D.63S.XX	350m/A led	3000	1876	12,3	153	85	26°	20
	500m/A led	3000	2611	18,1	144	85	26°	20
	700m/A led	3000	3533	26,2	135	85	26°	20
PR1D.64S.XX	350m/A led	4000	1938	12,3	158	85	26°	20
	500m/A led	4000	2697	18,1	149	85	26°	20
	700m/A led	4000	3649	26,2	139	85	26°	20
PR1D.62T.XX	350m/A led	2700	1792	12,3	146	85	17°	20
	500m/A led	2700	2494	18,1	138	85	17°	20
	700m/A led	2700	3374	26,2	129	85	17°	20
PR1D.63T.XX	350m/A led	3000	1876	12,3	153	85	17°	20
	500m/A led	3000	2611	18,1	144	85	17°	20
	700m/A led	3000	3533	26,2	135	85	17°	20
PR1D.64T.XX	350m/A led	4000	1938	12,3	158	85	17°	20
	500m/A led	4000	2697	18,1	149	85	17°	20
	700m/A led	4000	3649	26,2	139	85	17°	20

Code	Converter	☉
KIT.350.1L	350m/A led	ON/OFF
KIT.351.40	350m/A led	DALI - PUSH - 1...10V
KIT.352.15	350m/A led	DALI
KIT.353.15	350m/A led	PUSH - 1...10V
KIT.500.1L	500m/A led	ON/OFF
KIT.501.50	500m/A led	DALI - PUSH - 1...10V
KIT.502.20	500m/A led	DALI
KIT.503.20	500m/A led	PUSH - 1...10V
KIT.700.1L	700m/A led	ON/OFF
KIT.701.50	700m/A led	DALI - PUSH - 1...10V

POP Ring Pull \varnothing 12,5

Harbour design 2013

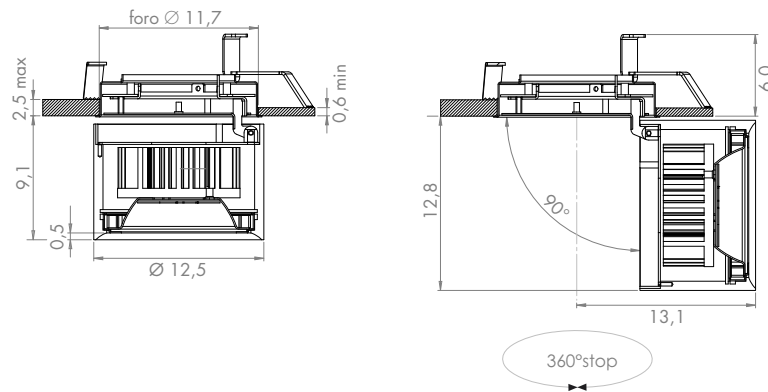
Lampada ad incasso con speciale micro bordo, applicabile a soffitti di cartongesso e di legno; non necessita di cassaforma. L'ottica è recessa ed orientabile frontalmente fino a 90° e lateralmente a 360° stop, permettendo di direzionare la luce in modo agevole. Struttura disponibile nei colori: Codice 02: colore nero. Codice 06: colore bianco.

Recessed downlight with special micro trim, for plasterboard and wooden ceilings; it does not need the housing. The recessed adjustable bulb is tiltable to 90° and rotatable to 360° stop, and allows to easy direction of light. Structure available in colours: Code 02: black painted metal. Code 06: white painted metal.

Einbauleuchte mit einem speziellen Mikrorand für Gipskarton- und Holzdecken geeignet; man braucht das Gehäuse nicht. Ausrichtbare Optik in zurückversetzter Position: 90° schwenkbar und 360° drehbar, um das Licht leicht auszurichten. Struktur verfügbar in den Farben: Code 02: schwarz lackiert. Code 06: weiss lackiert.

Luminaire encastré avec micro collerette pour cloison en placoplatre et en bois; le boîtier d'encastrement n'est pas nécessaire. Optique orientable et en retraite du plafond: à 90° en face et à 360° latéralement, pour orienter la lumière aisément. Structure disponible dans les couleurs: Code 02: laqué noir. Code 06: laqué blanc.

Empotrable con especial micro borde para falso techo y madera. No necesita cajetín. La óptica es oculta y orientable frontalmente hasta 90° , y lateralmente 360° stop, lo que permite orientar la luz agilmente. Estructura disponible en los colores: Código 02: negro. Código 06: blanco.



Code		Watt	IP
PR1P.530.XX	653	50	20

Code				
Trasformatore elettronico. Electronic gear. EVG Gerät. Transformateur électronique.				
KIT.100.105	240V 50-60 Hz	ON/OFF	12V max 105VA	
KIT.101.105	240V 50-60 Hz	DALI	12V max 105VA	





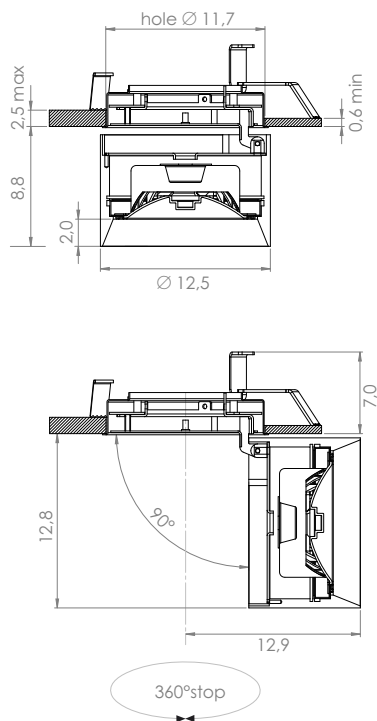
Code	©	K°	lm	Watt	lm/W	CRI	▲	IP
PR1P.62L.XX	700m/A led	2700	2683	26,9	100	85	60°	20
PR1P.63L.XX	700m/A led	3000	2842	26,9	106	85	60°	20
PR1P.64L.XX	700m/A led	4000	2963	26,9	110	85	60°	20
PR1P.62S.XX	700m/A led	2700	2683	26,9	100	85	24°	20
PR1P.63S.XX	700m/A led	3000	2842	26,9	106	85	24°	20
PR1P.64S.XX	700m/A led	4000	2963	26,9	110	85	24°	20
PR1P.62T.XX	700m/A led	2700	2683	26,9	100	85	12°	20
PR1P.63T.XX	700m/A led	3000	2842	26,9	106	85	12°	20
PR1P.64T.XX	700m/A led	4000	2963	26,9	110	85	12°	20

Code Converter ©

KIT.700.1L	700m/A led	ON/OFF	min. 1	max 1	26,9W
KIT.701.50	700m/A led	DALI - PUSH - 1...10V	min. 1	max 1	26,9W



POP Ring Pull



Code	☉	K°	lm	Watt	lm/W	CRI	▲	IP
PR1P.52L.XX	350m/A led	2700	1477	12,5	119	85	60°	20
	500m/A led	2700	2020	18,4	110	85	60°	20
PR1P.53L.XX	350m/A led	3000	1477	12,5	119	85	60°	20
	500m/A led	3000	2020	18,4	110	85	60°	20
PR1P.54L.XX	350m/A led	4000	1477	12,5	119	85	60°	20
	500m/A led	4000	2020	18,4	110	85	60°	20
PR1P.52S.XX	350m/A led	2700	1477	12,5	119	85	24°	20
	500m/A led	2700	2020	18,4	110	85	24°	20
PR1P.53S.XX	350m/A led	3000	1477	12,5	119	85	24°	20
	500m/A led	3000	2020	18,4	110	85	24°	20
PR1P.54S.XX	350m/A led	4000	1477	12,5	119	85	24°	20
	500m/A led	4000	2020	18,4	110	85	24°	20
PR1P.52T.XX	350m/A led	2700	1477	12,5	119	85	12°	20
	500m/A led	2700	2020	18,4	110	85	12°	20
PR1P.53T.XX	350m/A led	3000	1477	12,5	119	85	12°	20
	500m/A led	3000	2020	18,4	110	85	12°	20
PR1P.54T.XX	350m/A led	4000	1477	12,5	119	85	12°	20
	500m/A led	4000	2020	18,4	110	85	12°	20

Code Converter	☉			
KIT.350.1L	350m/A led	ON/OFF	min. 1 max 1	12,5W
KIT.351.40	350m/A led	DALI - PUSH - 1...10V	min. 1 max 3	12,5W
KIT.352.15	350m/A led	DALI	min. 1 max 1	12,5W
KIT.353.15	350m/A led	PUSH - 1...10V	min. 1 max 1	12,5W
KIT.500.1L	500m/A led	ON/OFF	min. 1 max 1	18,4W
KIT.501.50	500m/A led	DALI - PUSH - 1...10V	min. 1 max 3	18,4W
KIT.502.20	500m/A led	DALI	min. 1 max 1	18,4W
KIT.503.20	500m/A led	PUSH - 1...10V	min. 1 max 1	18,4W

POP P03

ROUGE

62





POP P03 Ø 6,0

Harbour design 2008

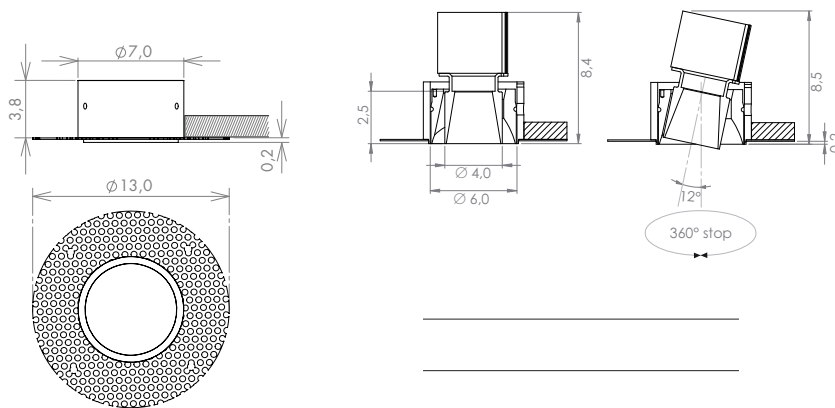
Lampada ad incasso a scomparsa totale (cassaforma obbligatoria) solo per cartongesso nella misura con diametro 6 cm, mentre per cartongesso e laterizio nelle dimensioni da 8 e 17 cm. Ottica dinamica a 360° e recessa. Struttura disponibile nei colori: Codice 02: colore nero. Codice 06: colore bianco.

Recessed trimless downlight (compulsory housing) only for plasterboard available with diameter 6 cm, whereas for plasterboard and brickwork available with diameter 8 and 17 cm. Recessed and 360° adjustable bulb. Structure available in colours: Code 02: black painted metal. Code 06: white painted metal.

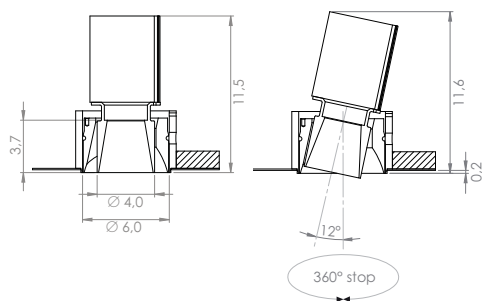
Einbauleuchte randlos mit um 360° ausrichtbarer und zurückversetzter Optik (Gehäuse zwingend notwendig) nur für Gipskarton verfügbar mit Durchmesser 6 cm während für Gipskarton und Mauerwerk verfügbar mit Durchmesser 8 und 17 cm. Struktur lieferbar in den Versionen: Code 02: schwarz lackiert. Code 06: weiss lackiert.

Luminaire entièrement encastré (boîte d'encastrement obligatoire) seulement pour cloison en placoplatre disponible avec diamètre 6 cm; pour cloison en placoplatre et mur de brique, disponible avec diamètre de 8 et 17 cm. Optique orientable à 360° et en retraite du plafond. Structure disponible dans les versions: Code 02: laqué noir. Code 06: laqué blanc.

Empotrable totalmente oculto (cajetín obligatorio) sólo para falso techo con medida de diámetro 6 cm, mientras que para falso techo y ladrillo en de medidas 8 y 17 cm. Óptica dinámica a 360° y oculta. Estructura disponible en los siguientes colores: Código 02: negro. Código 06: blanco.



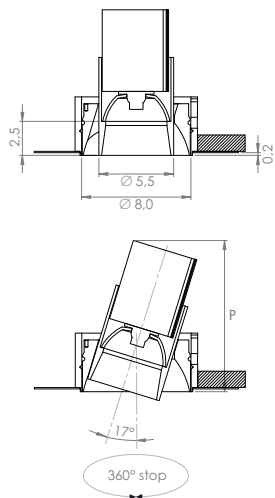
- Code: Z00.060.01
- Cassaforma per cartongesso
 - Housing for plasterboard
 - Gehäuse für Gipskarton
 - Boîtier d'encastrement pour cloison en placoplatre
 - Cajetín para falso techo



Code	Ⓢ	K°	lm	Watt	lm/W	CRI	▲	IP
P03.22S.XX	350m/A led	2700	1115	11,2	100	85	22°	20
P03.23S.XX	350m/A led	3000	1175	11,2	105	85	22°	20
P03.24S.XX	350m/A led	4000	1229	11,2	110	85	22°	20

Code	Ⓢ					
KIT.350.1L	220÷240V	ON/OFF		converter 350m/A	min. 1	max 1
KIT.350.25	220÷240V	ON/OFF		converter 350m/A	min. 2	max 2
KIT.351.40	220÷240V	DALI - PUSH - 1...10V		converter 350m/A	min. 1	max 3
KIT.352.15	220÷240V	DALI		converter 350m/A	min. 1	max 1
KIT.353.15	220÷240V	PUSH - 1...10V		converter 350m/A	min. 1	max 1

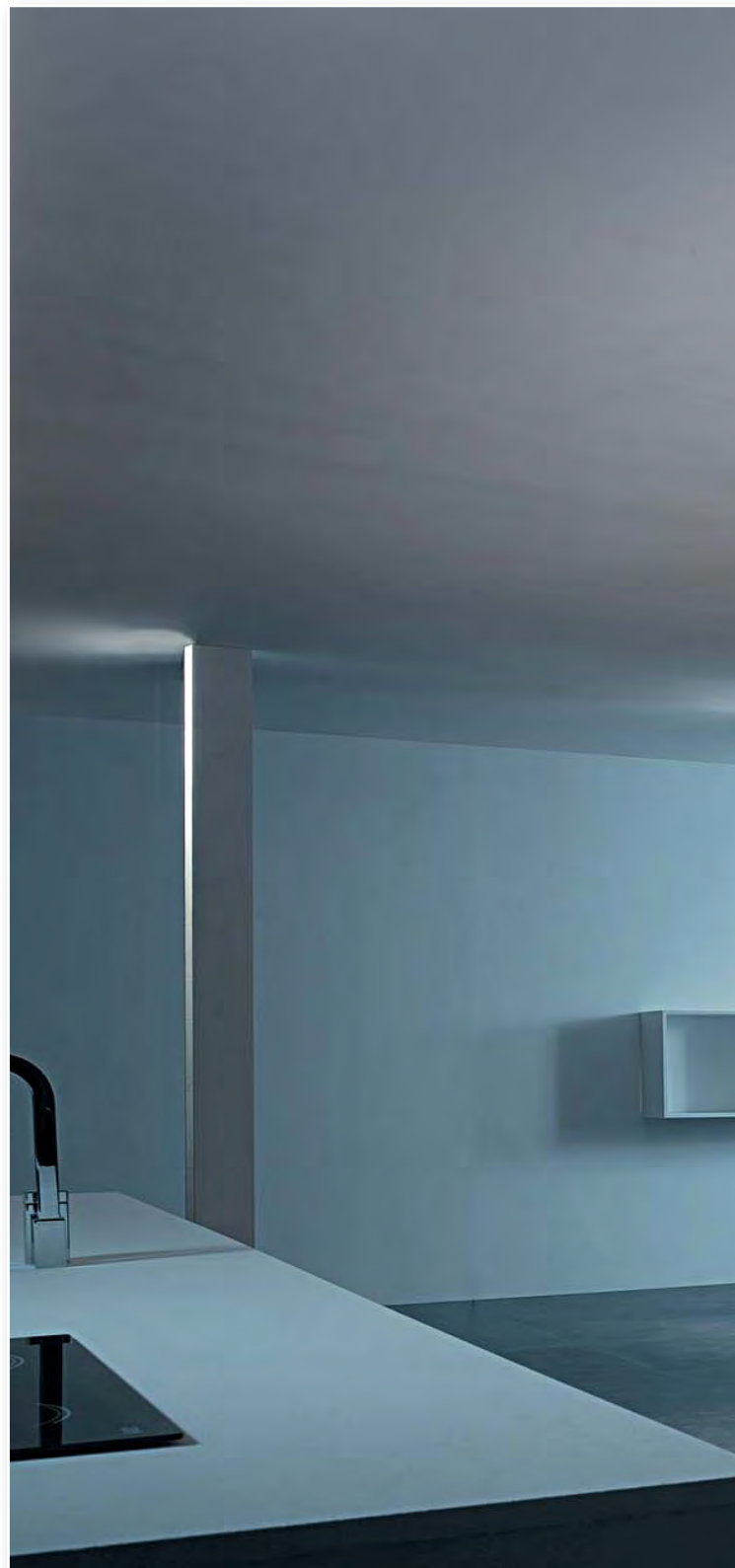
POP P03 $\varnothing 8,0$



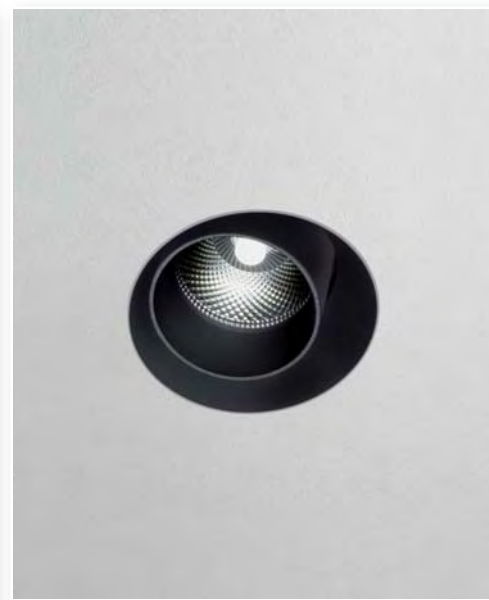
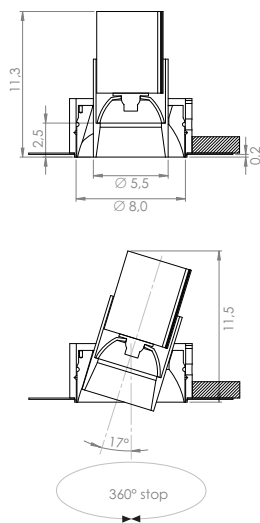
66

Code	Watt	IP	P
P03.210.XX	GU10	—	20 11,6
P03.211.XX	GU10 led	—	20 —
P03.220.XX	GU5.3	—	20 9,6  

Code	
<i>Trasformatore elettronico. Electronic gear. EVG Gerät. Transformateur électronique.</i>	
KIT.100.105	240V 50-60 Hz ON/OFF 12V max 105VA
KIT.101.105	240V 50-60 Hz DALI 12V max 105VA
KIT.201.050	240V 50-60 Hz IGBT  only for GU5.3led 12V max 105VA



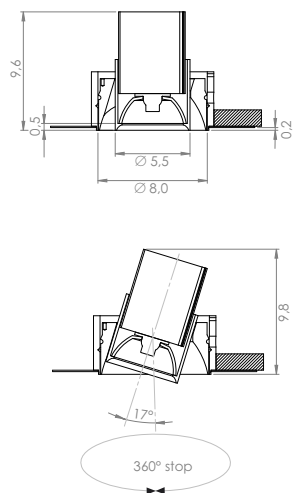




Code	©	K°	lm	Watt	lm/W	CRI	▲	IP
P03.32S.XX	350m/A led	2700	1115	11,2	100	85	22°	20
P03.33S.XX	350m/A led	3000	1175	11,2	105	85	22°	20
P03.34S.XX	350m/A led	4000	1229	11,2	110	85	22°	20

Code	©				
KIT.350.1L	220÷240V	ON/OFF		converter 350m/A	min. 1 max 1
KIT.350.25	220÷240V	ON/OFF		converter 350m/A	min. 2 max 2
KIT.351.40	220÷240V	DALI - PUSH - 1...10V		converter 350m/A	min. 1 max 3
KIT.352.15	220÷240V	DALI		converter 350m/A	min. 1 max 1
KIT.353.15	220÷240V	PUSH - 1...10V		converter 350m/A	min. 1 max 1

POP P03 $\varnothing 8,0$ Led 10° - 38°

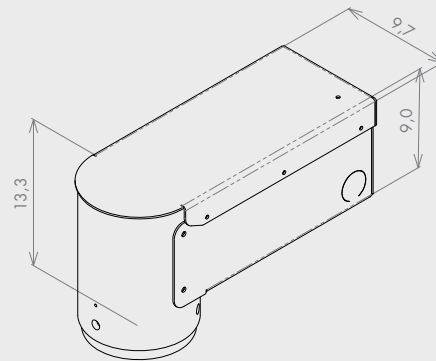
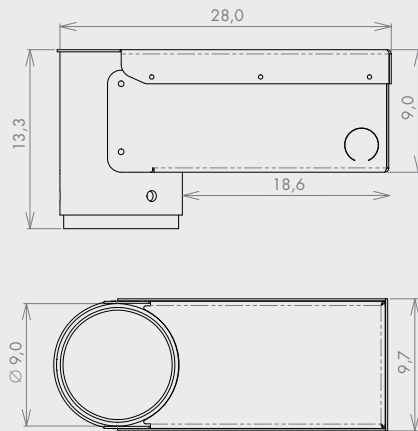


69

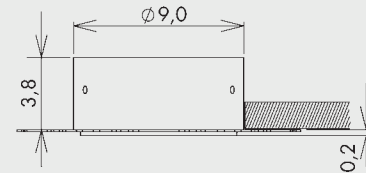
Code	☺	K°	lm	Watt	lm/W	CRI	▲	IP
P03.32M.XX	350m/A led	2700	1115	11,2	100	85	38°	20
P03.33M.XX	350m/A led	3000	1175	11,2	105	85	38°	20
P03.34M.XX	350m/A led	4000	1229	11,2	110	85	38°	20
P03.32T.XX	350m/A led	2700	1115	11,2	100	85	10°	20
P03.33T.XX	350m/A led	3000	1175	11,2	105	85	10°	20
P03.34T.XX	350m/A led	4000	1229	11,2	110	85	10°	20

POP P03 Ø 8,0

Code: M00.080.01
 Cassaforma per laterizio
 Housing for brickwork
 Gehäuse für Mauerwerk
 Boîte à encastré pour mur de brique
 Cajetín para ladrillo



Code: Z00.080.XX
 Cassaforma per cartongesso
 Housing for plasterboard
 Gehäuse für Gipskarton
 Boîte à encastré pour cloison en placoplatre
 Cajetín para falso techo



Disponibili 3 tipologie di cassaforme per cartongesso
 Available 3 types of housings for plasterboard
 Für Gipskarton lieferbar 3 Typen von Gehäuse
 Disponibles 3 type de boîtiers d'encastrement pour cloison en placoplatre
 Disponibles 3 diversos tipos de cajetines para falso techo

	Z00.080.01
	Z00.080.2L
	Z00.080.3L



POP P03 Ø 17,0

Harbour design 2008

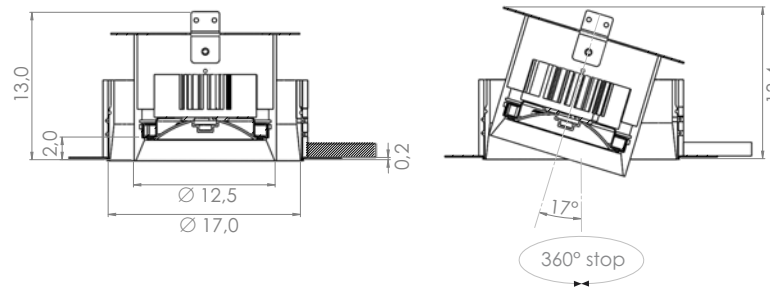
Lampada ad incasso a scomparsa totale per cartongesso e laterizio (cassaforma obbligatoria).
L'ottica è recessa e dinamica: ruota di 360° rispetto all'asse orizzontale, e bascula di 17° rispetto all'asse verticale, per orientare la luce in modo agevole. Struttura disponibile nei colori:
Codice 02: colore nero. Codice 06: colore bianco.

Recessed trimless downlight for plasterboard and brickwork (compulsory housing).
Recessed and adjustable bulb: rotatable to 360° and tiltable to 17° which allows to easy direction of light. Structure available in colours: Code 02: black painted metal. Code 06: white painted metal.

Einbauleuchte randlos mit zurückversetzter Optik für Gipskarton und Mauerwerk (Gehäuse zwingend notwendig).
Ausrichtbare Optik: 360° drehbar und 17°schwenkbar, um das Licht leicht auszurichten. Struktur verfügbar in den Farben:
Code 02: schwarz lackiert. Code 06: weiss lackiert.

Luminaire entièrement encastré pour cloison en placoplatre et mur de brique (boîte d'encastrement obligatoire).
Optique orientable et en retraite du plafond: double orientation (latérale 360°, directe 17°) permettant de diriger facilement le flux lumineux.
Structure disponible dans les couleurs: Code 02: laqué noir. Code 06: laqué blanc.

Empotrable totalmente oculto para falso techo y ladrillo (cajetin obligatorio).
La óptica es oculta y dinámica con una rotación de 360° respecto al eje horizontal, y una basculación de 17° respecto al eje vertical, orienta la luz agilmente.
Estructura disponible en los colores: Código 02: negro. Código 06: blanco.

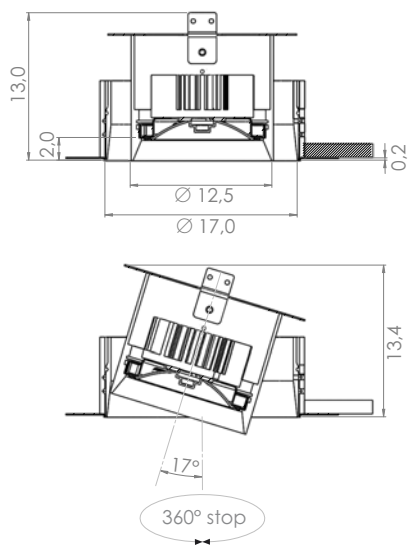


Code	ⓧ	Watt	IP
P03.530.XX	653	50	20

Code	Ⓣ		
<i>Trasformatore elettronico. Electronic gear. EVG Gerät. Transformateur électronique.</i>			
KIT.100.105	240V 50-60 Hz	ON/OFF	12V max 105VA
KIT.101.105	240V 50-60 Hz	DALI	12V max 105VA







Code	☉	K°	lm	Watt	lm/W	CRI	▲	IP
P03.62L.XX	350m/A led	2700	1477	12,5	119	85	60°	20
	500m/A led	2700	2020	18,4	110	85	60°	20
	700m/A led	2700	2683	26,9	100	85	60°	20
P03.63L.XX	350m/A led	3000	1565	12,5	126	85	60°	20
	500m/A led	3000	2140	18,4	116	85	60°	20
	700m/A led	3000	2842	26,9	106	85	60°	20
P03.64L.XX	350m/A led	4000	1635	12,5	131	85	60°	20
	500m/A led	4000	2236	18,4	121	85	60°	20
	700m/A led	4000	2963	26,9	110	85	60°	20
P03.62S.XX	350m/A led	2700	1477	12,5	119	85	24°	20
	500m/A led	2700	2020	18,4	110	85	24°	20
	700m/A led	2700	2683	26,9	100	85	24°	20
P03.63S.XX	350m/A led	3000	1565	12,5	126	85	24°	20
	500m/A led	3000	2140	18,4	116	85	24°	20
	700m/A led	3000	2842	26,9	106	85	24°	20
P03.64S.XX	350m/A led	4000	1635	12,5	131	85	24°	20
	500m/A led	4000	2236	18,4	121	85	24°	20
	700m/A led	4000	2963	26,9	110	85	24°	20
P03.62T.XX	350m/A led	2700	1477	12,5	119	85	12°	20
	500m/A led	2700	2020	18,4	110	85	12°	20
	700m/A led	2700	2683	26,9	100	85	12°	20
P03.63T.XX	350m/A led	3000	1565	12,5	126	85	12°	20
	500m/A led	3000	2140	18,4	116	85	12°	20
	700m/A led	3000	2842	26,9	106	85	12°	20
P03.64T.XX	350m/A led	4000	1635	12,5	131	85	12°	20
	500m/A led	4000	2236	18,4	121	85	12°	20
	700m/A led	4000	2963	26,9	110	85	12°	20

Code	Converter	☉			
KIT.350.1L	350m/A led	ON/OFF	min. 1	max 1	12,5W
KIT.351.40	350m/A led	DALI - PUSH - 1...10V	min. 1	max 3	12,5W
KIT.352.15	350m/A led	DALI	min. 1	max 1	12,5W
KIT.353.15	350m/A led	PUSH - 1...10V	min. 1	max 1	12,5W
KIT.500.1L	500m/A led	ON/OFF	min. 1	max 1	18,4W
KIT.501.50	500m/A led	DALI - PUSH - 1...10V	min. 1	max 3	18,4W
KIT.502.20	500m/A led	DALI	min. 1	max 1	18,4W
KIT.503.20	500m/A led	PUSH - 1...10V	min. 1	max 1	18,4W
KIT.700.1L	700m/A led	ON/OFF	min. 1	max 1	26,9W
KIT.701.50	700m/A led	DALI - PUSH - 1...10V	min. 1	max 1	26,9W

POP P03 $\varnothing 17,0$



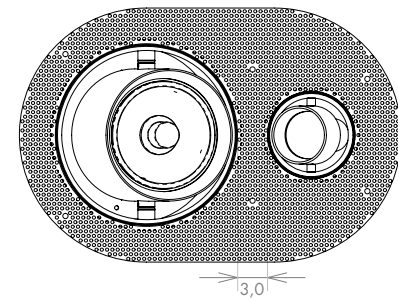
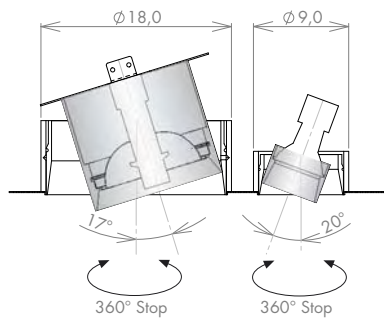
POP P03 Ø 8,0 + Ø 17,0

▼ P03.33T.06

▼ P03.63L.06



76

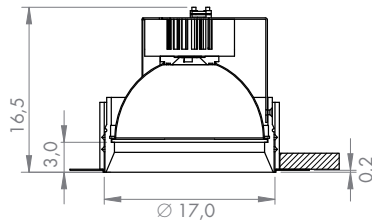


▲ Z00.080.170

POP P03 Static $\varnothing 17,0$



77



Code	⊙	K°	lm	Watt	lm/W	CRI	▲	IP
P03S.62L.XX	700m/A led	2700	3374	26,2	129	85	80°	40
P03S.63L.XX	700m/A led	3000	3533	26,2	135	85	80°	40
P03S.64L.XX	700m/A led	4000	3649	26,2	139	85	80°	40

Code Converter	⊙				
KIT.700.1L	700m/A led	ON/OFF		min. 1 max 1	26,2W
KIT.701.50	700m/A led	DALI - PUSH - 1...10V		min. 1 max 1	26,2W

POP P03 Wall Wash $\varnothing 17,0$



78

Code	⊙	K°	lm	Watt	lm/W	CRI	▲	IP
P03S.62W.XX	700m/A led	2700	3374	26,2	129	85	WW°	40
P03S.63W.XX	700m/A led	3000	3533	26,2	135	85	WW°	40
P03S.64W.XX	700m/A led	4000	3649	26,2	139	85	WW°	40

Code Converter	⊙			
KIT.700.1L	700m/A led	ON/OFF	min. 1 max 1	26,2W
KIT.701.50	700m/A led	DALI - PUSH - 1...10V	min. 1 max 1	26,2W

- Misure da osservare per ottenere l'effetto Wall Wash ottimale.
- Measures to follow in order to obtain the optimal Wall- Wash effect
- Handlungsbedarf für den optimalen Wallwash- Effekt
- Mesures à observer pour obtenir un effet WALL-WASH optimale
- Medidas a tener en cuenta para obtener un efecto de bañado óptimo de la pared

POP P03 $\varnothing 17,0$

Code: M00.170.01

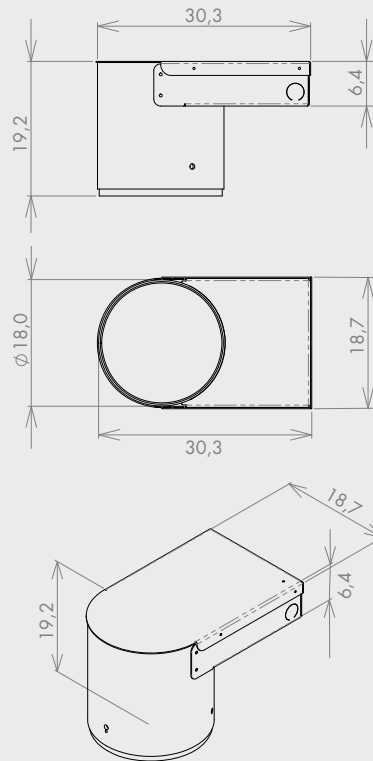
Cassaforma per laterizio

Housing for brickwork

Gehäuse für Mauerwerk

Boîte à encastré pour mur de brique

Cajetín para ladrillo



Code: Z00.170.XX

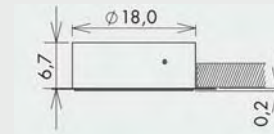
Cassaforma per cartongesso

Housing for plasterboard

Gehäuse für Gipskarton

Boîte à encastré pour cloison en placoplâtre

Cajetín para falso techo



	Z00.170.01
	Z00.170.2L
	Z00.170.3L
	Z00.080.170

Disponibili 4 tipologie di cassaforme per cartongesso

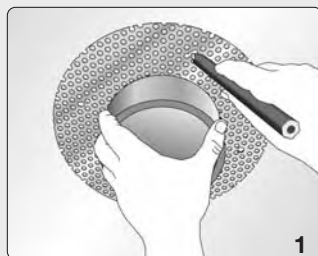
Available 4 types of housings for plasterboard

Für Gipskarton lieferbar 4 Typen von Gehäuse

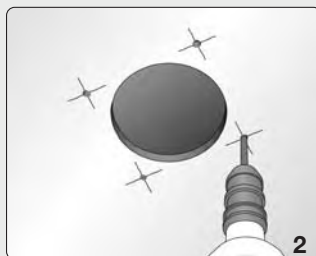
Disponibles 4 type de boîtiers d'encastrement pour cloison en placoplâtre

Disponibles 4 diversos tipos de cajetines para falso techo

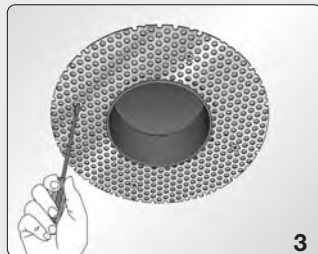
POP P03



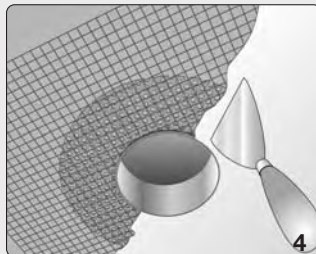
1



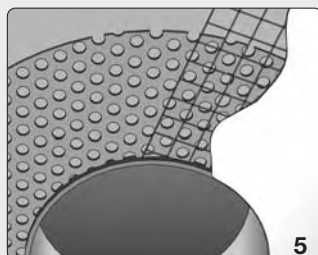
2



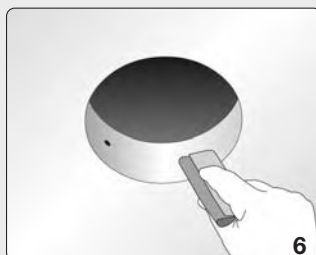
3



4



5



6

- 1) Individuata la posizione del faretto, segnare i fori di fissaggio della cassaforma
- 2) Eseguire il foro per l'incasso ed i fori per i tasselli di fissaggio
- 3) Fissare con le viti, la cassaforma al cartongesso del soffitto
- 4) Applicare l'apposita rete aggrappante
- 5) Stuccare e rasare, compensando lo spessore di 2 millimetri
- 6) Mantenere pulito l'interno della cassaforma

- 1) once pointed the position of the lamp, mark the fixing holes for the housing
- 2) make the hole for the housing and the holes for the fixing rawlplugs
- 3) fix the screws of the housing to the ceiling plasterboard
- 4) apply the proper grasping net
- 5) plaster and trim the compensating 2 mm gap
- 6) keep clean the inside of the housing

- 1) Die Position der Einbauleuchte bestimmen und die Befestigungslöcher des Gehäuses anschreiben
- 2) Das Loch für die Einbauleuchte und die Löcher für die Befestigungsdübel machen
- 3) Das Gehäuse an dem Gipskarton mit Schrauben befestigen
- 4) Das passende klammernde Netz anlegen
- 5) Zukitten und glätten, so dass die Stärke von 2 mm ausgeglichen wird
- 6) Das Innere des Gehäuses sauber halten

- 1) Après avoir localisé la position du luminaire, marquer les trous de fixation du boîtier d'encastrement
- 2) Faire le trou pour le luminaire à encastre et les trous pour les chevilles de fixation
- 3) Fixer le boîtier d'encastrement au cloison en placoplatre avec les vis
- 4) Mettre le filet adhésif spécial
- 5) Stucquer et polir jusqu'à l'épaisseur de 2 mm soit compensé
- 6) Maintenir propre l'intérieur du boîtier d'encastrement

- 1) Una vez determinada la posición del empotrable, señalar las perforaciones de fijación del cajetín
- 2) Hacer la perforación para el empotrable y las perforaciones para los tacos de fijación.
- 3) Fijar con los tornillos el cajetín al falso techo
- 4) Aplicar la prevista rejilla de refuerzo
- 5) Enyesar y enrasar compensando el espesor de 2 milímetros
- 6) Mantener limpio el interior del cajetín

POP P03

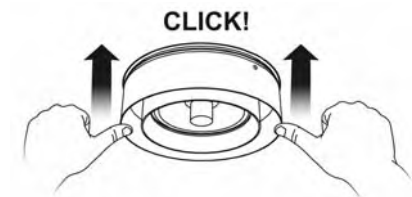
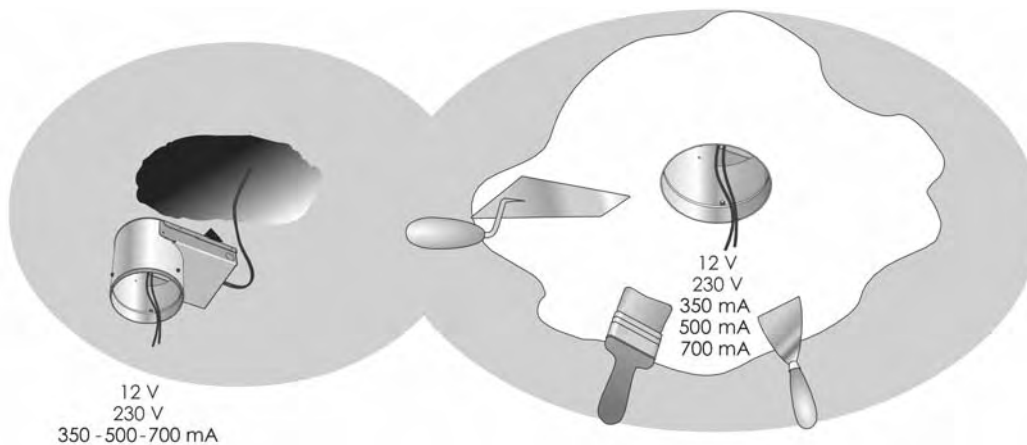
Predisporre nella muratura una nicchia adeguata per l'inserimento della cassaforma laterizio. Far transitare i cavi di alimentazione all'interno della cassaforma prima di cementarla, facendo attenzione a non sporcarla al suo interno. Ultimare la muratura con finitura dell'intonaco a filo cassaforma. Installare l'apparecchio.

Form a recess in the ceiling for the brickwork housing. Insert the power cables in to the brickwork housing and complete the ceiling with plaster finish. Keep the inside brickwork housing clean. Install the item into the housing.

In dem Mauerwerk eine passende Nische machen, um das Gehäuse einzubauen. Bevor das Gehäuse zu zementieren, die Kabel innen des Gehäuses durchziehen, ohne das Innere des Gehäuses zu beschmutzen. Der Ziegelmauer mit den Deckenputz beenden, so dass das Gehäuse und der Mauerwerk gleich hoch sind. Das Gerät einbauen.

Préparer dans le mur une niche spéciale pour y mettre le boîtier d'encastrement indiqué pour le mur. Faire passer les câbles d'alimentation dans le boîtier d'encastrement sans le salir à l'intérieur avant de le cimenter. Finir le mur et le crépir jusqu'à il soit à la même hauteur du boîtier d'encastrement. Installer l'appareil.

Predisponer en la pared una concavidad adecuada para la instalación del cajetín. Hacer pasar los cables de alimentación al interior del cajetín antes de encementar, teniendo la precaución de no ensuciar el interior. Terminar el tabicado revistiendo al nivel del cajetín. Instalar el aparato.



POP P03 Look Ø 17,0

Harbour Studio 2014

Lampada ad incasso a scomparsa totale (cassaforma obbligatoria), di forma circolare, Ø 170mm. Pop Look è disponibile in due versioni: con singolo, doppio o triplo LED da 13,4W (solo per cartongesso); oppure con singolo LED da 12,5W - 18,4 - 26,9W (per cartongesso e laterizio). Entrambe le versioni hanno un ottica orientabile a 360° rispetto all'asse orizzontale. Struttura disponibile nei colori: Codice 02: colore nero. Codice 06: colore bianco.

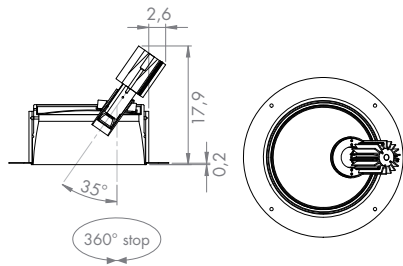
Recessed trimless downlight (compulsory housing), of circular shape, Ø 170mm. Pop Look is available in two versions: with single, double or triple LED of 13,4W (only for plasterboard); or with a single LED of 12,5W - 18,4 - 26,9W (for plasterboard and brickwork). Both have an adjustable bulb rotatable to 360°. Structure available in colours: Code 02: black painted metal. Code 06: white painted metal.

Einbauleuchte randlos mit zurückversetzter Optik (Gehäuse zwingend notwendig), runder Form, Ø 170mm. Pop Look ist lieferbar in zwei Varianten: mit einzelner, doppelter oder dreifacher LED von 13,4W (nur für Gipskarton); oder mit einzelner LED von 12,5W - 18,4 - 26,9W (für Gipskarton und Mauerwerk). Beide haben eine 360° drehbare und ausrichtbare Optik. Struktur verfügbar in den Farben: Code 02: schwarz lackiert. Code 06: weiss lackiert.

Luminaire entièrement encastré (boîte d'encastrement obligatoire), de forme circulaire, Ø 170mm. Pop Look est disponible en deux versions: avec une seule ou deux ou trois LED de 13,4W (seulement pour cloison en placoplatre); ou avec une seule LED de 12,5W - 18,4 - 26,9W (pour cloison en placoplatre et mur de brique). Toutes les deux ont l'optique orientable latéralement à 360°. Structure disponible dans les couleurs: Code 02: laqué noir. Code 06: laqué blanc.

Empotrable totalmente oculto (cajetin obligatorio), de forma circular, Ø 170mm. Pop Look es disponible en dos versiones: con uno solo, doble o triple LED de 13,4W (solo para falso techo); o con un solo LED de 12,5W - 18,4 y 26,9W (para falso techo y ladrillo). Ambas están provistas de una óptica orientable con una rotación de 360° respecto al eje horizontal. Estructura disponible en los siguientes colores: Código 02: negro. Código 06: blanco

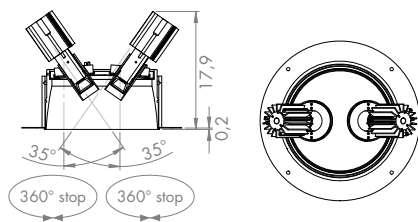




Code	☉	K°	lm	Watt	lm/W	CRI	▲	IP
PL31.22M.XX	350m/A led	2700	1x1650	1x13,4	123	85	37°	40
PL31.23M.XX	350m/A led	3000	1x1727	1x13,4	129	85	37°	40
PL31.24M.XX	350m/A led	4000	1x1786	1x13,4	133	85	37°	40

Code Converter ☉

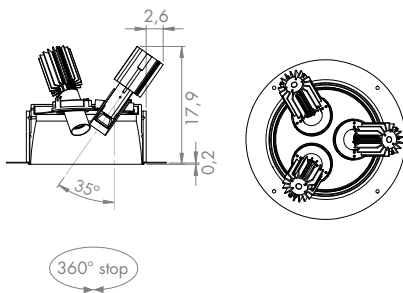
KIT.350.1L	350m/A led	ON/OFF		min. 1	PL31
KIT.352.15	350m/A led	DALI		min. 1	PL31
KIT.353.15	350m/A led	PUSH - 1...10V		min. 1	PL31



Code	☉	K°	lm	Watt	lm/W	CRI	▲	IP
PL32.22M.XX	350m/A led	2700	2x1650	2x13,4	123	85	37°	40
PL32.23M.XX	350m/A led	3000	2x1727	2x13,4	129	85	37°	40
PL32.24M.XX	350m/A led	4000	2x1786	2x13,4	133	85	37°	40

Code Converter ☉

KIT.350.1L	350m/A led	ON/OFF		min. 2	PL32
KIT.351.40	350m/A led	PUSH - 1...10V		min. 1	PL32

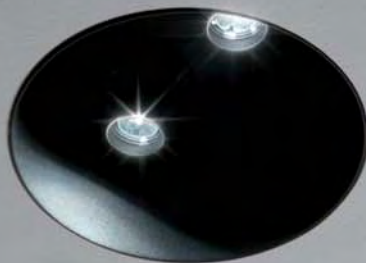
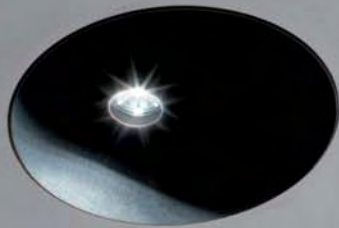


Code	☉	K°	lm	Watt	lm/W	CRI	▲	IP
PL33.22M.XX	350m/A led	2700	3x1650	3x13,4	123	85	37°	40
PL33.23M.XX	350m/A led	3000	3x1727	3x13,4	129	85	37°	40
PL33.24M.XX	350m/A led	4000	3x1786	3x13,4	133	85	37°	40

Code Converter ☉

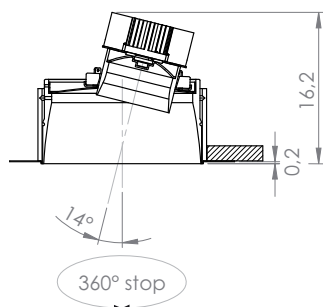
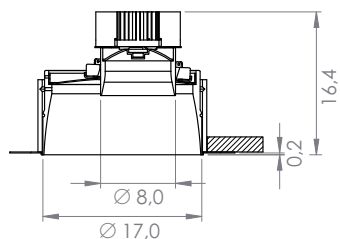
KIT.350.1L	350m/A led	ON/OFF		min. 3	PL33
KIT.351.40	350m/A led	PUSH - 1...10V		min. 1	PL33

POP P03 Look $\varnothing 17,0$



POP P03 Look \varnothing 17,0





Code	☉	K°	lm	Watt	lm/W	CRI	▲	IP
PL3.62S.XX	350m/A led	2700	1477	12,5	119	85	24°	20
	500m/A led	2700	2020	18,4	110	85	24°	20
	700m/A led	2700	2683	26,9	100	85	24°	20
PL3.63S.XX	350m/A led	3000	1565	12,5	126	85	24°	20
	500m/A led	3000	2140	18,4	116	85	24°	20
	700m/A led	3000	2842	26,9	106	85	24°	20
PL3.64S.XX	350m/A led	4000	1635	12,5	131	85	24°	20
	500m/A led	4000	2236	18,4	121	85	24°	20
	700m/A led	4000	2963	26,9	110	85	24°	20
PL3.62T.XX	350m/A led	2700	1477	12,5	119	85	12°	20
	500m/A led	2700	2020	18,4	110	85	12°	20
	700m/A led	2700	2683	26,9	100	85	12°	20
PL3.63T.XX	350m/A led	3000	1565	12,5	126	85	12°	20
	500m/A led	3000	2140	18,4	116	85	12°	20
	700m/A led	3000	2842	26,9	106	85	12°	20
PL3.64T.XX	350m/A led	4000	1635	12,5	131	85	12°	20
	500m/A led	4000	2236	18,4	121	85	12°	20
	700m/A led	4000	2963	26,9	110	85	12°	20

Code Converter	☉			
KIT.350.1L	350m/A led	ON/OFF	min. 1 max 1	12,5W
KIT.351.40	350m/A led	DALI - PUSH - 1...10V	min. 1 max 3	12,5W
KIT.352.15	350m/A led	DALI	min. 1 max 1	12,5W
KIT.353.15	350m/A led	PUSH - 1...10V	min. 1 max 1	12,5W
KIT.500.1L	500m/A led	ON/OFF	min. 1 max 1	18,4W
KIT.501.50	500m/A led	DALI - PUSH - 1...10V	min. 1 max 3	18,4W
KIT.502.20	500m/A led	DALI	min. 1 max 1	18,4W
KIT.503.20	500m/A led	PUSH - 1...10V	min. 1 max 1	18,4W
KIT.700.1L	700m/A led	ON/OFF	min. 1 max 1	26,9W
KIT.701.50	700m/A led	DALI - PUSH - 1...10V	min. 1 max 1	26,9W

Code: **K00.170.01**

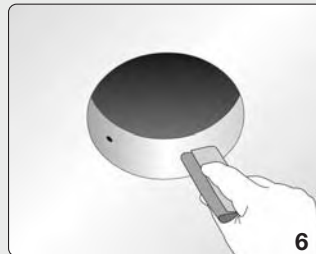
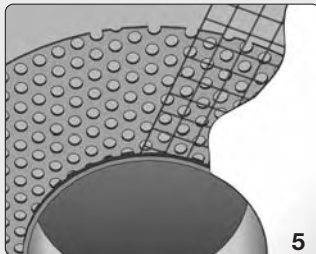
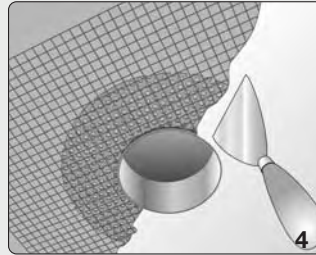
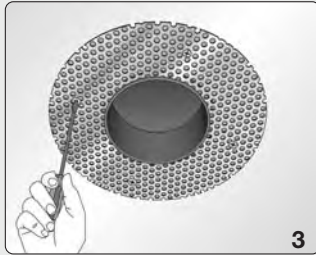
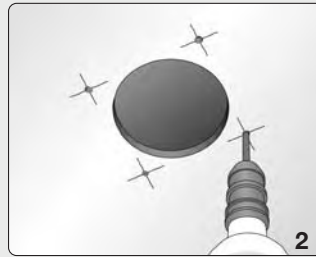
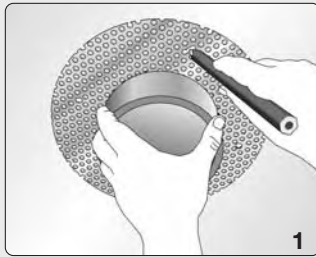
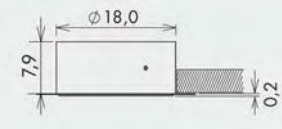
Cassaforma per cartongesso

Housing for plasterboard

Gehäuse für Gipskarton

Boîte à encastré pour cloison en placoplatre

Cajetín para falso techo



- 1) Individuata la posizione del faretto, segnare i fori di fissaggio della cassaforma
- 2) Eseguire il foro per l'incasso ed i fori per i tasselli di fissaggio
- 3) Fissare con le viti, la cassaforma al cartongesso del soffitto
- 4) Applicare l'apposita rete aggrappante
- 5) Stuccare e rasare, compensando lo spessore di 2 millimetri
- 6) Mantenere pulito l'interno della cassaforma

- 1) once pointed the position of the lamp, mark the fixing holes for the housing
- 2) make the hole for the housing and the holes for the fixing rawlplugs
- 3) fix the screws of the housing to the ceiling plasterboard
- 4) apply the proper grasping net
- 5) plaster and trim the compensating 2 mm gap
- 6) keep clean the inside of the housing

- 1) Die Position der Einbauleuchte bestimmen und die Befestigungslöcher des Gehäuses anschreiben
- 2) Das Loch für die Einbauleuchte und die Löcher für die Befestigungsdübel machen
- 3) Das Gehäuse an dem Gipskarton mit Schrauben befestigen
- 4) Das passende klammernde Netz anlegen
- 5) Zukitten und glätten, so dass die Stärke von 2 mm ausgeglichen wird
- 6) Das Innere des Gehäuses sauber halten

- 1) Après avoir localisé la position du luminaire, marquer les trous de fixation du boîtier d'encastrement
- 2) Faire le trou pour le luminaire à encastre et les trous pour les chevilles de fixation
- 3) Fixer le boîtier d'encastrement au cloison en placoplatre avec les vis
- 4) Mettre le filet adhésif spécial
- 5) Stucquer et polir jusqu'à l'épaisseur de 2 mm soit compensé
- 6) Maintenir propre l'intérieur du boîtier d'encastrement

- 1) Una vez determinada la posición del empotrable, señalar las perforaciones de fijación del cajetín
- 2) Hacer la perforación para el empotrable y las perforaciones para los tacos de fijación.
- 3) Fijar con los tornillos el cajetín al falso techo
- 4) Aplicar la prevista rejilla de refuerzo
- 5) Enyesar y enrasar compensando el espesor de 2 milímetros
- 6) Mantener limpio el interior del cajetín

Code: **MO0.170.01**

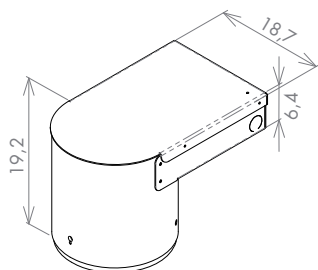
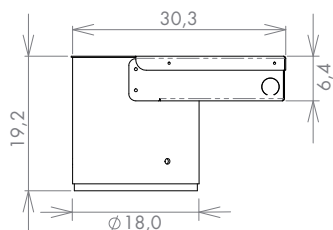
Cassaforma per laterizio

Housing for brickwork

Gehäuse für Mauerwerk

Boîte à encastré pour mur de brique

Cajetín para ladrillo



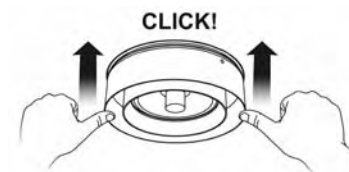
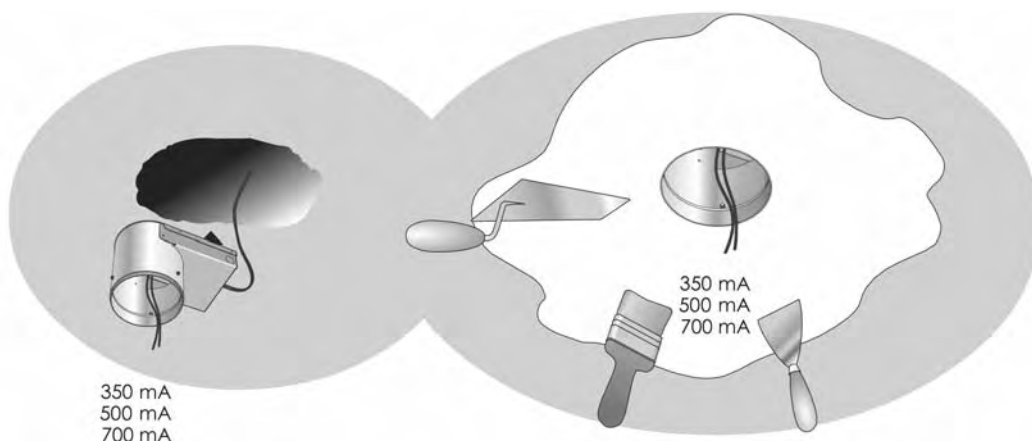
Predisporre nella muratura una nicchia adeguata per l'inserimento della cassaforma laterizio. Far transitare i cavi di alimentazione all'interno della cassaforma prima di cementarla, facendo attenzione a non sporcarla al suo interno. Ultimare la muratura con finitura dell'intonaco a filo cassaforma. Installare l'apparecchio.

Form a recess in the ceiling for the brickwork housing. Insert the power cables in to the brickwork housing and complete the ceiling with plaster finish. Keep the inside brickwork housing clean. Install the item into the housing.

In dem Mauerwerk eine passende Nische machen, um das Gehäuse einzubauen. Bevor das Gehäuse zu zementieren, die Kabel innen des Gehäuses durchziehen, ohne das Innere des Gehäuses zu beschmutzen. Der Ziegelmauer mit den Deckenputz beenden, so dass das Gehäuse und der Mauerwerk gleich hoch sind. Das Gerät einbauen.

Préparer dans le mur une niche spéciale pour y mettre le boîtier d'encastrement indiqué pour le mur. Faire passer les câbles d'alimentation dans le boîtier d'encastrement sans le salir à l'intérieur avant de le cimenter. Finir le mur et le crépir jusqu'à il soit à la même hauteur du boîtier d'encastrement. Installer l'appareil.

Predisponer en la pared una concavidad adecuada para la instalación del cajetín. Hacer pasar los cables de alimentación al interior del cajetín antes de cementar, teniendo la precaución de no ensuciar el interior. Terminar el tabicado revistiendo al nivel del cajetín. Instalar el aparato.



POP P04

Harbour design 2008

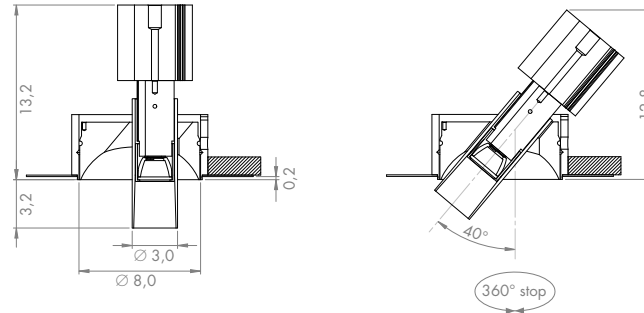
Incasso senza bordo per cartongesso e laterizio (cassaforma obbligatoria). Ottica dinamica a 360° e recessa. Struttura disponibile nei colori: Codice 02: colore nero. Codice 06: colore bianco.

Recessed trimless downlight with protruding light head for plasterboard and brickwork (compulsory housing). Recessed and 360° adjustable bulb. Structure available in colours : Code 02: black painted metal. Code 06: white painted metal.

Einbauleuchte randlos für Gipskarton und Mauerwerk (Gehäuse zwingend notwendig). Um 360° ausrichtbare Optik in zurückversetzter Position. Struktur lieferbar in den Versionen: Code 02: schwarz lackiert. Code 06: weiss lackiert.

Luminaire entièrement encastré pour cloison en placoplatre et mur de brique (boîte d'encastrement obligatoire). Optique orientable à 360° et en retraite du plafond. Structure disponible dans les versions: Code 02: laqué noir. Code 06: laqué blanc.

Empotrable sin borde para falso techo y ladrillo (cajetin obligatorio). Óptica dinámica a 360° y oculta. Estructura disponible en los colores: Código 02: color negro. Código 06: color blanco.



90

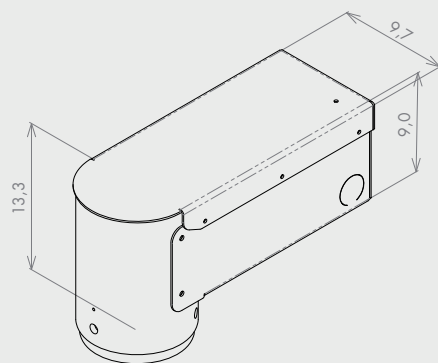
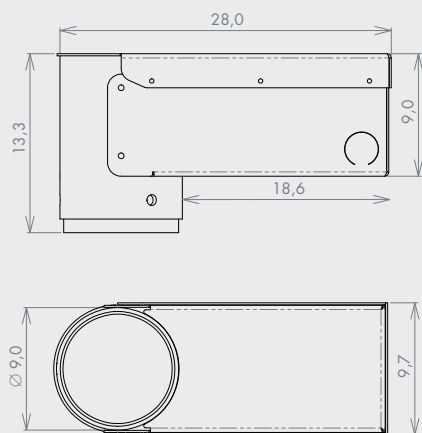
Code	☉	K°	lm	Watt	lm/W	CRI	▲	IP
P04.22M.XX	350m/A led	2700	1650	13,4	123	85	25°	40
P04.23M.XX	350m/A led	3000	1727	13,4	129	85	25°	40
P04.24M.XX	350m/A led	4000	1786	13,4	133	85	25°	40

Code	☉					
KIT.350.1L	220÷240V	ON/OFF		converter 350m/A	min. 1	max 1
KIT.350.25	220÷240V	ON/OFF		converter 350m/A	min. 2	max 2
KIT.351.40	220÷240V	DALI - PUSH - 1...10V		converter 350m/A	min. 1	max 3
KIT.352.15	220÷240V	DALI		converter 350m/A	min. 1	max 1
KIT.353.15	220÷240V	PUSH - 1...10V		converter 350m/A	min. 1	max 1

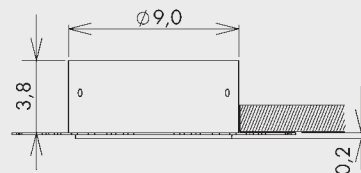
POP P04 $\varnothing 8,0$



Code: **M00.080.01**
 Cassaforma per laterizio
 Housing for brickwork
 Gehäuse für Mauerwerk
 Boîte à encastré pour mur de brique
 Cajetín para ladrillo



Code: **Z00.080.XX**
 Cassaforma per cartongesso
 Housing for plasterboard
 Gehäuse für Gipskarton
 Boîte à encastré pour cloison en placoplatre
 Cajetín para falso techo



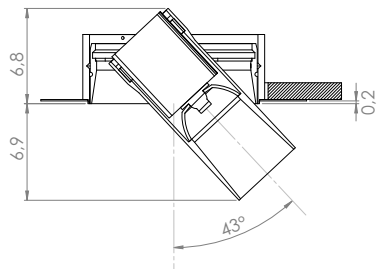
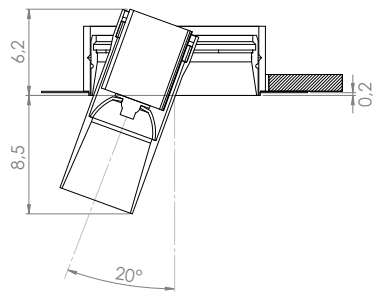
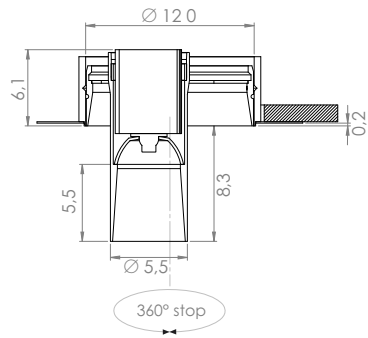
Disponibili 3 tipologie di cassaforme per cartongesso
 Available 3 types of housings for plasterboard
 Für Gipskarton lieferbar 3 Typen von Gehäuse
 Disponibles 3 type de boîtiers d'encastrement pour cloison en placoplatre
 Disponibles 3 diversos tipos de cajetines para falso techo

	Z00.080.01
	Z00.080.2L
	Z00.080.3L





POP P04 $\varnothing 12,0$

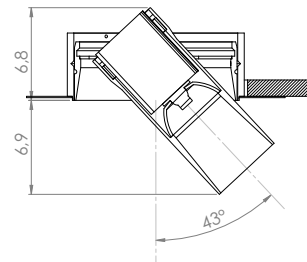
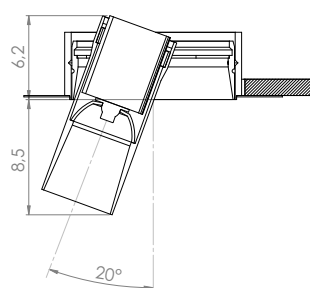
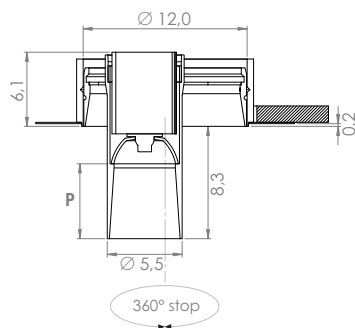


Code	Watt	IP
P04.210.XX	GU10	50 20
P04.220.XX	GU5.3	50 20

Code	Ⓢ		
<i>Trasformatore elettronico. Electronic gear. EVG Gerät. Transformateur électronique.</i>			
KIT.100.105	240V 50-60 Hz	ON/OFF	12V max 105VA
KIT.101.105	240V 50-60 Hz	DALI	12V max 105VA

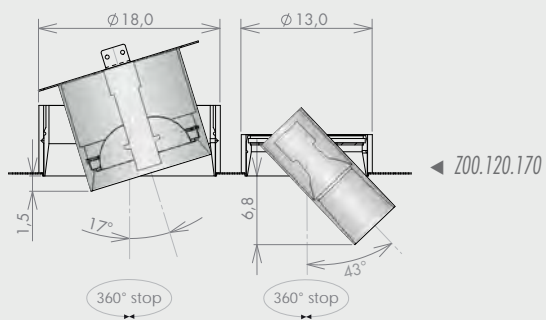
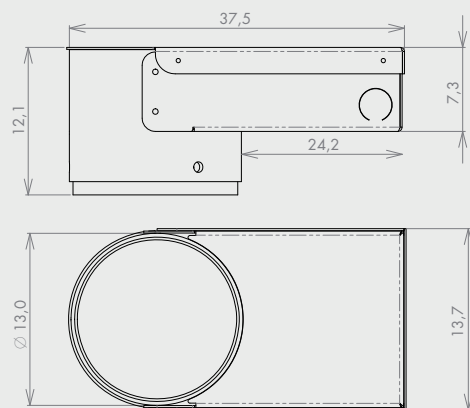
POP P04 $\varnothing 12,0$

Code	©	K°	lm	Watt	lm/W	CRI	▲	IP	P
P04.32M.XX	350m/A led	2700	1115	11,2	100	85	38°	20	2,5
P04.33M.XX	350m/A led	3000	1175	11,2	105	85	38°	20	2,5
P04.34M.XX	350m/A led	4000	1229	11,2	110	85	38°	20	2,5
P04.32S.XX	350m/A led	2700	1115	11,2	100	85	22°	20	5,5
P04.33S.XX	350m/A led	3000	1175	11,2	105	85	22°	20	5,5
P04.34S.XX	350m/A led	4000	1229	11,2	110	85	22°	20	5,5
P04.32T.XX	350m/A led	2700	1115	11,2	100	85	12°	20	2,5
P04.33T.XX	350m/A led	3000	1175	11,2	105	85	12°	20	2,5
P04.34T.XX	350m/A led	4000	1229	11,2	110	85	12°	20	2,5

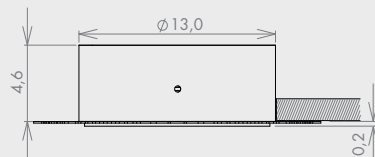


Code	©				
KIT.350.1L	220÷240V	ON/OFF	converter 350m/A	min. 1	max 1
KIT.350.25	220÷240V	ON/OFF	converter 350m/A	min. 2	max 2
KIT.351.40	220÷240V	DALI - PUSH - 1...10V	converter 350m/A	min. 1	max 3
KIT.352.15	220÷240V	DALI	converter 350m/A	min. 1	max 1
KIT.353.15	220÷240V	PUSH - 1...10V	converter 350m/A	min. 1	max 1

Code: **M00.120.01**
 Cassaforma per laterizio
 Housing for brickwork
 Gehäuse für Mauerwerk
 Boîte à encastré pour mur de brique
 Cajetín para ladrillo

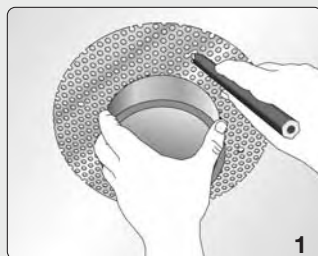


Code: **Z00.120.XX**
 Cassaforma per cartongesso
 Housing for plasterboard
 Gehäuse für Gipskarton
 Boîte à encastré pour cloison en placoplatre
 Cajetín para falso techo

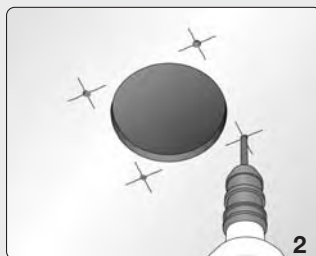


	Z00.120.01
	Z00.120.2L
	Z00.120.3L
	Z00.120.170

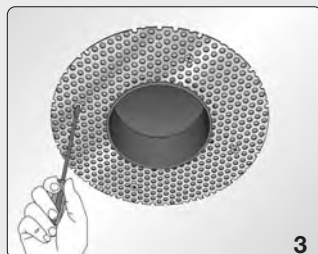
Disponibili 4 tipologie di cassaforme per cartongesso
 Available 4 types of housings for plasterboard
 Für Gipskarton lieferbar 4 Typen von Gehäuse
 Disponibles 4 type de boîtiers d'encastrement pour cloison en placoplatre
 Disponibles 4 diversos tipos de cajetines para falso techo



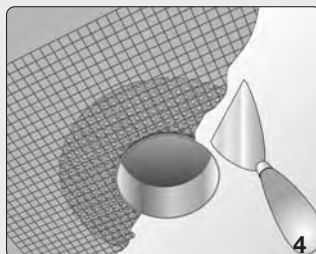
1



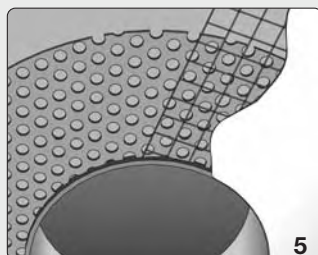
2



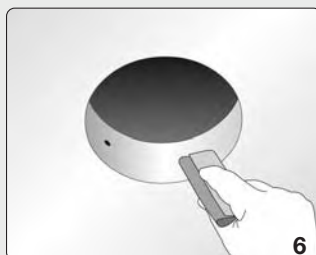
3



4



5



6

- 1) Individuata la posizione del faretto, segnare i fori di fissaggio della cassaforma
- 2) Eseguire il foro per l'incasso ed i fori per i tasselli di fissaggio
- 3) Fissare con le viti, la cassaforma al cartongesso del soffitto
- 4) Applicare l'apposita rete aggrappante
- 5) Stuccare e rasare, compensando lo spessore di 2 millimetri
- 6) Mantenere pulito l'interno della cassaforma

- 1) once pointed the position of the lamp, mark the fixing holes for the housing
- 2) make the hole for the housing and the holes for the fixing rawlplugs
- 3) fix the screws of the housing to the ceiling plasterboard
- 4) apply the proper grasping net
- 5) plaster and trim the compensating 2 mm gap
- 6) keep clean the inside of the housing

- 1) Die Position der Einbauleuchte bestimmen und die Befestigungslöcher des Gehäuses anschreiben
- 2) Das Loch für die Einbauleuchte und die Löcher für die Befestigungsdübel machen
- 3) Das Gehäuse an dem Gipskarton mit Schrauben befestigen
- 4) Das passende klammernde Netz anlegen
- 5) Zukitten und glätten, so dass die Stärke von 2 mm ausgeglichen wird
- 6) Das Innere des Gehäuses sauber halten

- 1) Après avoir localisé la position du luminaire, marquer les trous de fixation du boîtier d'encastrement
- 2) Faire le trou pour le luminaire à encastre et les trous pour les chevilles de fixation
- 3) Fixer le boîtier d'encastrement au cloison en placoplatre avec les vis
- 4) Mettre le filet adhésif spécial
- 5) Stiquer et polir jusqu'à l'épaisseur de 2 mm soit compensé
- 6) Maintenir propre l'intérieur du boîtier d'encastrement

- 1) Una vez determinada la posición del empotrable, señalar las perforaciones de fijación del cajetín
- 2) Hacer la perforación para el empotrable y las perforaciones para los tacos de fijación.
- 3) Fijar con los tornillos el cajetín al falso techo
- 4) Aplicar la prevista rejilla de refuerzo
- 5) Enyesar y enrasar compensando el espesor de 2 milímetros
- 6) Mantener limpio el interior del cajetín

POP P04

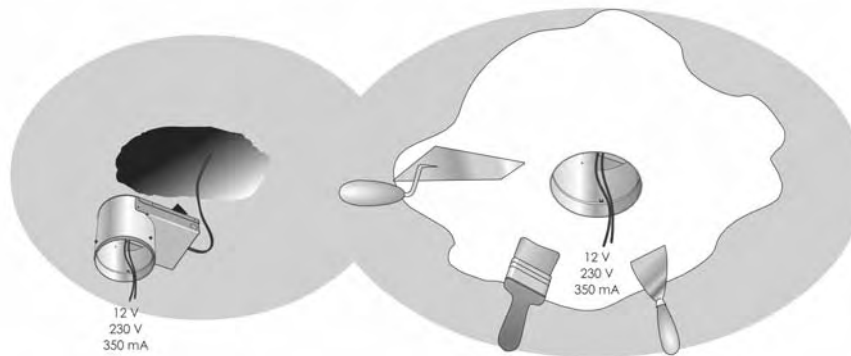
Predisporre nella muratura una nicchia adeguata per l'inserimento della cassaforma laterizio. Far transitare i cavi di alimentazione all'interno della cassaforma prima di cementarla, facendo attenzione a non sporcarla al suo interno. Ultimare la muratura con finitura dell'intonaco a filo cassaforma. Installare l'apparecchio.

Form a recess in the ceiling for the brickwork housing. Insert the power cables in to the brickwork housing and complete the ceiling with plaster finish. Keep the inside brickwork housing clean. Install the item into the housing.

In dem Mauerwerk eine passende Nische machen, um das Gehäuse einzubauen. Bevor das Gehäuse zu zementieren, die Kabel innen des Gehäuses durchziehen, ohne das Innere des Gehäuses zu beschmutzen. Der Ziegelmauer mit den Deckenputz beenden, so dass das Gehäuse und der Mauerwerk gleich hoch sind. Das Gerät einbauen.

Préparer dans le mur une niche spéciale pour y mettre le boîtier d'encastrement indiqué pour le mur. Faire passer les câbles d'alimentation dans le boîtier d'encastrement sans le salir à l'intérieur avant de le cimenter. Finir le mur et le crépir jusqu'à il soit à la même hauteur du boîtier d'encastrement. Installer l'appareil.

Predisponer en la pared una concavidad adecuada para la instalación del cajetín. Hacer pasar los cables de alimentación al interior del cajetín antes de encementar, teniendo la precaución de no ensuciar el interior. Terminar el tabicado revistiendo al nivel del cajetín. Instalar el aparato.



POP P04 Magic Ø 3,0

Harbour Lab 2014

Incasso senza bordo per cartongesso (cassaforma obbligatoria). Struttura in alluminio, composta da un cilindro esterno Ø 30mm, è disponibile in tre misure di lunghezza: 250mm (codice P04A), 400mm (codice P04B) e 1200mm (codice P04C). Le tre versioni hanno un'ottica orientabile a 360° rispetto all'asse orizzontale.

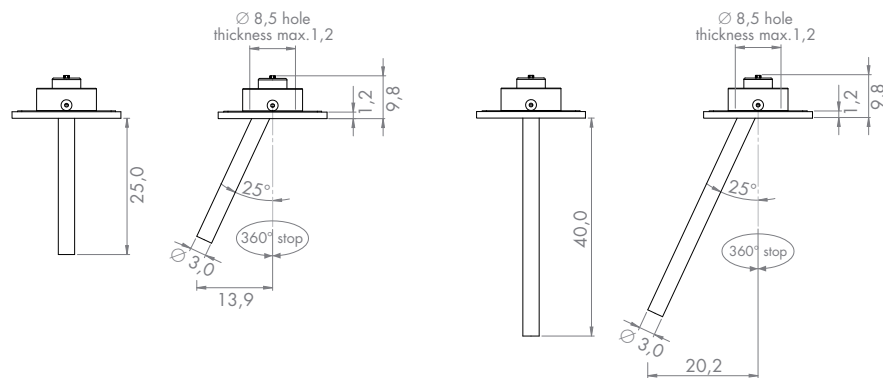
Le lunghezze di 250mm e 400mm, hanno l'ottica basculante rispetto l'asse verticale di 25°, mentre la versione da 1200mm bascula a 40°. Struttura disponibile nei colori: Codice 02: colore nero. Codice 06: colore bianco.

Recessed trimless downlight with protruding light head for plasterboard (compulsory housing). Structure in aluminum, composed of an external cylinder with Ø 30mm, is available in three lengths: 250mm (code P04A), 400mm (code P04B) and 1200mm (code P04C). The three versions have an adjustable bulb and rotatable to 360°. The lengths of 250mm and 400mm have the bulb, tiltable to 25°, instead the version of 1200mm to 40°. Structure available in colours: Code 02: black painted. Code 06: white painted.

Einbauleuchte randlos für Gipskarton (Gehäuse zwingend notwendig). Die Aluminium - Struktur besteht aus einem Außenzylinder mit Ø 30mm und ist verfügbar in drei Längen: 250mm (Code P04A), 400mm (Code P04B) und 1200mm (Code P04C). Die drei Varianten haben eine 360° drehbare und ausrichtbare Optik. Die Längen von 250mm und 400mm haben eine 25° schwenkbare Optik, dagegen ist die 1200mm Variante 40° schwenkbar. Struktur verfügbar in den Farben: Code 02: schwarz lackiert. Code 06: weiss lackiert.

Luminaire encastré sans collerette seulement pour cloison en Placoplatre (boîte d'encastrement obligatoire). Structure en aluminium, composée par un cylindre extérieur Ø 30mm. Disponibles trois diverses longueurs: 250mm (code P04A), 400mm (code P04B) et 1200mm (code P04C). Les trois versions ont l'optique orientable sur le plan horizontal à 360°. Les longueurs de 250mm e 400mm ont l'optique orientable sur le plan vertical à 25°; la version 1200mm à 40°. Structure disponible dans les couleurs: Code 02: laqué noir. Code 06: laqué blanc.

Empotrable sin borde para falso techo (cajetin obligatorio). Estructura de aluminio, constituida por un cilindro externo con Ø 30mm, es disponible en tres longitudes: 250mm (código P04A), 400mm (código P04B) y 1200mm (código P04C). Las tres versiones tienen una óptica orientable con una rotación de 360° respecto al eje horizontal. Las longitudes de 250mm y 400mm tienen una óptica basculante de 25° respecto al eje vertical; en cambio la versión de 1200mm bascula de 40°. Estructura disponible en los siguientes colores: Código 02: negro. Código 06: blanco.





h. 25,0 ▶

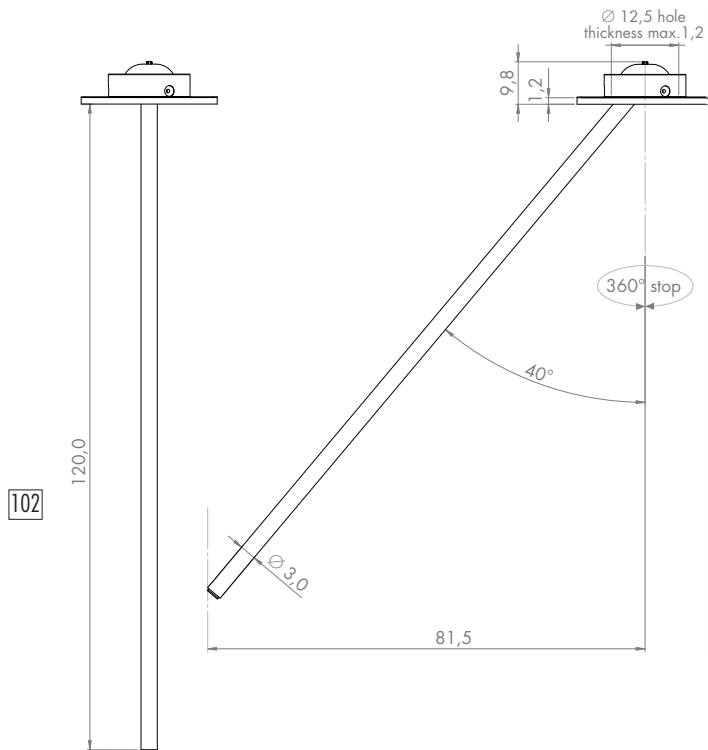
<i>Code</i>		<i>K°</i>	<i>lm</i>	<i>Watt</i>	<i>lm/W</i>	<i>CRI</i>		<i>IP</i>
P04A.22M.XX	350m/A led	2700	1650	13,4	123	85	35°	40
P04A.23M.XX	350m/A led	3000	1727	13,4	129	85	35°	40
P04A.24M.XX	350m/A led	4000	1786	13,4	133	85	35°	40

h. 40,0 ▶

<i>Code</i>		<i>K°</i>	<i>lm</i>	<i>Watt</i>	<i>lm/W</i>	<i>CRI</i>		<i>IP</i>
P04B.22M.XX	350m/A led	2700	1650	13,4	123	85	35°	40
P04B.23M.XX	350m/A led	3000	1727	13,4	129	85	35°	40
P04B.24M.XX	350m/A led	4000	1786	13,4	133	85	35°	40

<i>Code</i>					
KIT.350.1L	220÷240V	ON/OFF		converter 350m/A	min. 1 max 1
KIT.350.25	220÷240V	ON/OFF		converter 350m/A	min. 2 max 2
KIT.351.40	220÷240V	DALI - PUSH - 1...10V		converter 350m/A	min. 1 max 3
KIT.352.15	220÷240V	DALI		converter 350m/A	min. 1 max 1
KIT.353.15	220÷240V	PUSH - 1...10V		converter 350m/A	min. 1 max 1

POP P04 Magic Ø 3,0



h. 120,0 ▶

Code	☉	K°	lm	Watt	lm/W	CRI	▲	IP
P04C.22M.XX	350m/A led	2700	1650	13,4	123	85	35°	40
P04C.23M.XX	350m/A led	3000	1727	13,4	129	85	35°	40
P04C.24M.XX	350m/A led	4000	1786	13,4	133	85	35°	40

Code	☉				
KIT.350.1L	220÷240V	ON/OFF	converter	350m/A	min. 1 max 1
KIT.350.25	220÷240V	ON/OFF	converter	350m/A	min. 2 max 2
KIT.351.40	220÷240V	DALI - PUSH - 1...10V	converter	350m/A	min. 1 max 3
KIT.352.15	220÷240V	DALI	converter	350m/A	min. 1 max 1
KIT.353.15	220÷240V	PUSH - 1...10V	converter	350m/A	min. 1 max 1

POP P04 Magic 25/40/120 h.

Code: W00.085.01 (P04A - P04B)

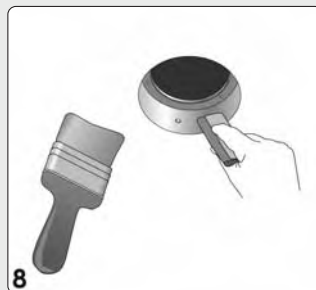
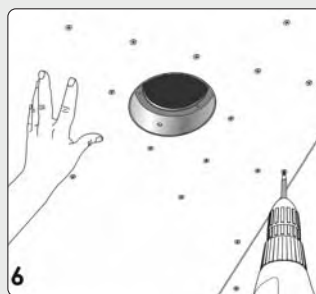
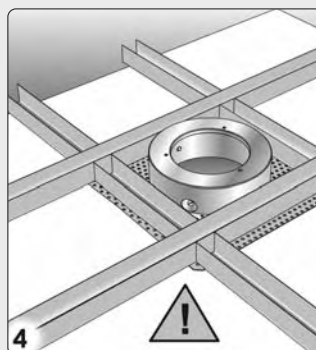
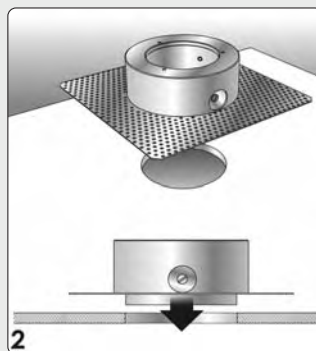
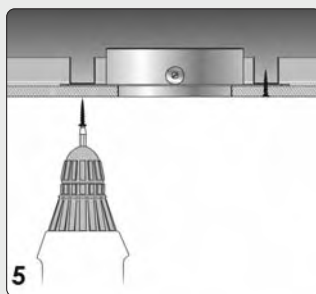
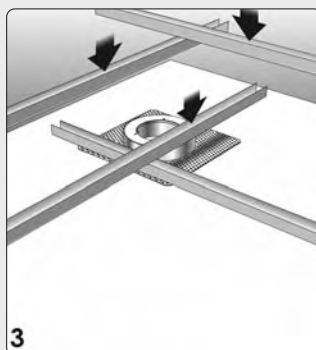
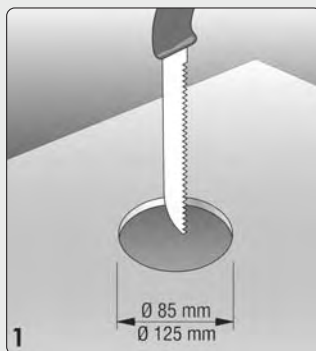
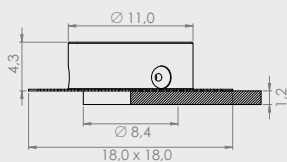
Cassaforma per cartongesso

Housing for plasterboard

Gehäuse für Gipskarton

Boîte à encastré pour cloison en placoplatre

Cajetín para falso techo



- 1) Dopo aver individuata la posizione del faretto, eseguire il foro per l'incasso.
- 2) Posizionare la cassaforma sulla parte superiore della lastra di cartongesso, cioè sulla superficie che, a lavoro finito, rimarrà nascosta.
- 3 - 4) Posizionare sul lato superiore del cartongesso, alcuni profili metallici per rinforzare la zona di fissaggio della cassaforma.
- 5) Fissare con le viti, la cassaforma al cartongesso e ai profili di rinforzo.
- 6 - 7) Completare il controsoffitto dal lato a vista, con stucco e intonaco.
- 8) Mantenere pulito l'interno della cassaforma.

- 1) Once pointed the position of the lamp, make the hole for the housing.
- 2) Place the housing on the side of the plasterboard plate that will remain invisible after the work is done.
- 3 - 4) Put some metal profiles to fix and reinforce the area of the housing.
- 5) Fix with screws, the housing to the plasterboard and to the reinforcement profiles.
- 6 - 7) Complete the false ceiling, plaster and trim.
- 8) Keep clean the inside of the housing.

- 1) Nach der Bestimmung von der Position der Einbauleuchte, machen das Loch für das Gehäuse.
- 2) Das Gehäuse auf die Seite der Gipskartonplatte, die nach der Arbeit unsichtbar sein wird, legen.
- 3 - 4) Einige Metallprofile legen, um die Fläche des Gehäuses zu befestigen und verstärken.
- 5) Das Gehäuse am Gipskarton und an den Versteifungsprofilen mit Schrauben befestigen.
- 6 - 7) Die Zwischendecke fertigstellen, kitten und glätten.
- 8) Das Innere des Gehäuses sauber halten.

- 1) Après avoir localisé la position du spot, faire le trou pour l'encastrement.
- 2) Placer le boîtier d'encastrement sur la partie du faux-plafond en plaques de plâtre qui va rester caché.
- 3 - 4) Placer des profils métalliques pour fixer et renforcer la zone de fixage du le boîtier d'encastrement.
- 5) Fixer le boîtier d'encastrement au faux-plafond en plaques de plâtre et aux profils de renforcement avec les vis.
- 6 - 7) Finir le faux-plafond, stuquer et raser.
- 8) Maintenir propre l'intérieur du boîtier d'encastrement.

- 1) Una vez determinada la posición del empotrable, hacer la perforación para el cajetín.
- 2) Poner el cajetín sobre la parte del panel de yeso que después el trabajo será invisible.
- 3 - 4) Poner algunos perfiles metálicos para fijar y reforzar el área del cajetín.
- 5) Fijar con los tornillos, el cajetín a la escayola del techo y a los perfiles de refuerzo.
- 6 - 7) Terminar el falso techo, enyesar y enrasar.
- 8) Mantener limpio el interior del cajetín.

Code: W00.125.01 (P04C)

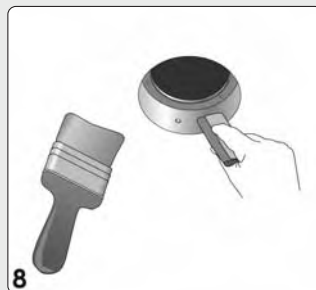
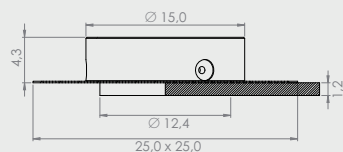
Cassaforma per cartongesso

Housing for plasterboard

Gehäuse für Gipskarton

Boîte à encastré pour cloison en placoplatre

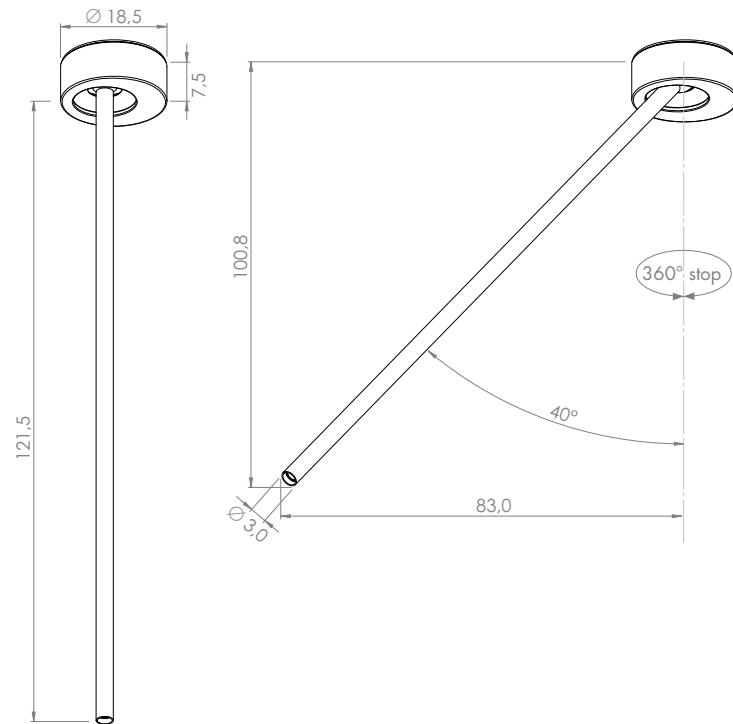
Cajetín para falso techo





POP P04 K Magic $\varnothing 3,0$

Plafone - Ceiling - Deckenleuchte - Plafonnier - Plafón



105

Code	©	K°	lm	Watt	lm/W	CRI	▲	IP	H
P04K.22M.XX	350m/A led	2700	1650	13,4	123	85	35°	40	121,5
P04K.23M.XX	350m/A led	3000	1727	13,4	129	85	35°	40	121,5
P04K.24M.XX	350m/A led	4000	1786	13,4	133	85	35°	40	121,5

POP P05

Harbour design 2008

Incasso con bordo per cartongesso (PW05) e laterizio (P05). Ottica dinamica a 360°, recessa. Disponibile in due dimensioni con diametro da 67 e 82 mm. Struttura disponibile nei colori: Codice 03: colore alluminio. Codice 06: colore bianco.

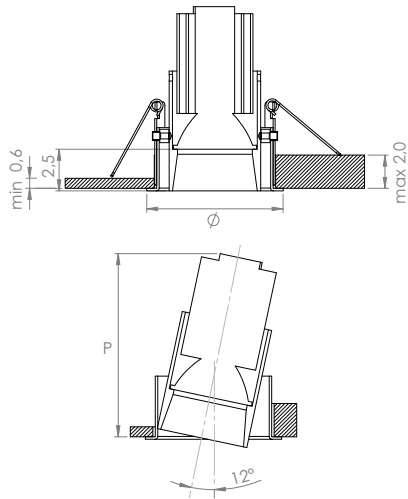
Recessed downlight with trim for plasterboard (PW05) and brickwork (P05). Recessed and 360° adjustable bulb. Available in two dimensions with diameter mm 67 and 82. Structure available in colours: Code 3: aluminum painted metal. Code 06: white painted metal.

Einbauleuchte mit Rand für Gipskarton (PW05) und Mauerwerk (P05). Um 360° ausrichtbare Optik in zurückversetzter Position. Lieferbar in zwei Maße: Durchmesser von 67 und 82 mm. Struktur lieferbar in den Versionen: Code 03: alu lackiert. Code 06: weiss lackiert.

Luminaire encastré avec collerette pour cloison en placoplatre (PW05) et mur de brique (P05). Optique orientable à 360° et en retraite du plafond. Disponible en deux dimensions avec diamètre 67 et 82 mm. Structure disponible dans les versions: Code 03: métal verni aluminium. Code 06: laqué blanc.

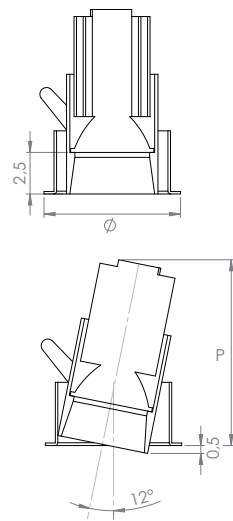
Empotrable con borde para falso techo (PW05) y ladrillo (P05). Óptica dinámica a 360° y oculta. Disponible en dos dimensiones con diámetro de 67 a 82 mm. Estructura disponible en los colores: Código 03: color aluminio. Código 06: color blanco.





Cartongesso - Plasterboard - Gipskarton - Placoplatre - Falso techo

Code		Watt	IP	Ø	P		
PW05.200.XX	GU4	35	20	6,7	8,5		
PW05.210.XX	GU10	50	20	8,2	11,3		
PW05.211.XX	GU10 led	—	20	8,2	—		
PW05.220.XX	GU5.3	50	20	8,2	9,6		



Laterizio - Brickwork - Mauerwerk - Brique - Ladrillo

Code		Watt	IP	Ø	P			
P05.200.XX	GU4	35	20	6,7	8,5	M00.067.01		
P05.210.XX	GU10	50	20	8,2	11,3	M00.082.01		
P05.211.XX	GU10 led	—	20	8,2	—	M00.082.01		
P05.220.XX	GU5.3	50	20	8,2	9,6	M00.082.01		

Code

Trasformatore elettronico. Electronic gear. EVG Gerät. Transformateur électronique.

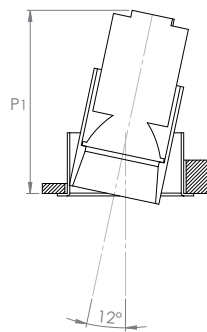
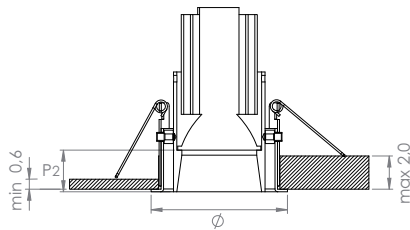
KIT.100.105	240V 50-60 Hz	ON/OFF	12V max 105VA
KIT.101.105	240V 50-60 Hz	DALI	12V max 105VA
KIT.201.050	240V 50-60 Hz	IGBT	12V max 105VA only for led bulb





POP P05 Led

Cartongesso - Plasterboard - Gipskarton - Placoplatre - Falso techo



Code	Ⓢ	K°	lm	Watt	lm/W	CRI	▲	IP	Ø	P1	P2
PW05.22S.XX	350m/A led	2700	1115	11,2	100	85	22°	20	6,7	12,2	3,7
PW05.23S.XX	350m/A led	3000	1175	11,2	105	85	22°	20	6,7	12,2	3,7
PW05.24S.XX	350m/A led	4000	1229	11,2	110	85	22°	20	6,7	12,2	3,7

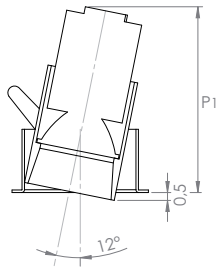
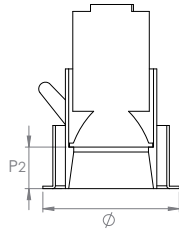
Code	Ⓢ	K°	lm	Watt	lm/W	CRI	▲	IP	Ø	P1	P2
PW05.32M.XX	350m/A led	2700	1115	11,2	100	85	38°	20	8,2	9,6	0,5
PW05.33M.XX	350m/A led	3000	1175	11,2	105	85	38°	20	8,2	9,6	0,5
PW05.34M.XX	350m/A led	4000	1229	11,2	110	85	38°	20	8,2	9,6	0,5
PW05.32S.XX	350m/A led	2700	1115	11,2	100	85	22°	20	8,2	11,3	2,5
PW05.33S.XX	350m/A led	3000	1175	11,2	105	85	22°	20	8,2	11,3	2,5
PW05.34S.XX	350m/A led	4000	1229	11,2	110	85	22°	20	8,2	11,3	2,5
PW05.32T.XX	350m/A led	2700	1115	11,2	100	85	10°	20	8,2	9,6	0,5
PW05.33T.XX	350m/A led	3000	1175	11,2	105	85	10°	20	8,2	9,6	0,5
PW05.34T.XX	350m/A led	4000	1229	11,2	110	85	10°	20	8,2	9,6	0,5

109

Code	Ⓢ					
KIT.350.1L	220÷240V	ON/OFF		converter 350m/A	min. 1	max 1
KIT.350.25	220÷240V	ON/OFF		converter 350m/A	min. 2	max 2
KIT.351.40	220÷240V	DALI - PUSH - 1...10V		converter 350m/A	min. 1	max 3
KIT.352.15	220÷240V	DALI		converter 350m/A	min. 1	max 1
KIT.353.15	220÷240V	PUSH - 1...10V		converter 350m/A	min. 1	max 1

POP P05 Led

Laterizio - Brickwork - Mauerwerk - Brique - Ladrillo



Code	☉	K°	lm	Watt	lm/W	CRI	▲	IP	Ø	P1	P2
P05.22S.XX	350m/A led	2700	1115	11,2	100	85	22°	20	6,7	12,2	3,7
P05.23S.XX	350m/A led	3000	1175	11,2	105	85	22°	20	6,7	12,2	3,7
P05.24S.XX	350m/A led	4000	1229	11,2	110	85	22°	20	6,7	12,2	3,7

Code	☉	K°	lm	Watt	lm/W	CRI	▲	IP	Ø	P1	P2
P05.32M.XX	350m/A led	2700	1115	11,2	100	85	38°	20	8,2	9,6	0,5
P05.33M.XX	350m/A led	3000	1175	11,2	105	85	38°	20	8,2	9,6	0,5
P05.34M.XX	350m/A led	4000	1229	11,2	110	85	38°	20	8,2	9,6	0,5

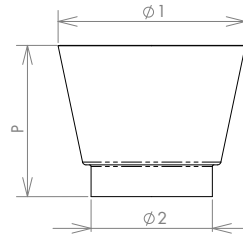
P05.32S.XX	350m/A led	2700	1115	11,2	100	85	22°	20	8,2	11,3	2,5
P05.33S.XX	350m/A led	3000	1175	11,2	105	85	22°	20	8,2	11,3	2,5
P05.34S.XX	350m/A led	4000	1229	11,2	110	85	22°	20	8,2	11,3	2,5

P05.32T.XX	350m/A led	2700	1115	11,2	100	85	10°	20	8,2	9,6	0,5
P05.33T.XX	350m/A led	3000	1175	11,2	105	85	10°	20	8,2	9,6	0,5
P05.34T.XX	350m/A led	4000	1229	11,2	110	85	10°	20	8,2	9,6	0,5

Code	☉					
KIT.350.1L	220÷240V	ON/OFF		converter 350m/A	min. 1	max 1
KIT.350.25	220÷240V	ON/OFF		converter 350m/A	min. 2	max 2
KIT.351.40	220÷240V	DALI - PUSH - 1...10V		converter 350m/A	min. 1	max 3
KIT.352.15	220÷240V	DALI		converter 350m/A	min. 1	max 1
KIT.353.15	220÷240V	PUSH - 1...10V		converter 350m/A	min. 1	max 1

POP P05

Cassaforma per laterizio - Housing for brickwork - Gehäuse für Mauerwerk
Boîte à encastré pour mur de brique - Cajetín para ladrillo



Code	Ø1	Ø2	P
M00.067.01	10,5	6,1	8,8
M00.082.01	11,8	7,6	9,5

Predisporre nella muratura una nicchia adeguata per l'inserimento della cassaforma laterizio. Far transitare i cavi di alimentazione all'interno della cassaforma prima di cementarla, facendo attenzione a non sporcarla al suo interno. Ultimare la muratura con finitura dell'intonaco a filo cassaforma. Installare l'apparecchio.

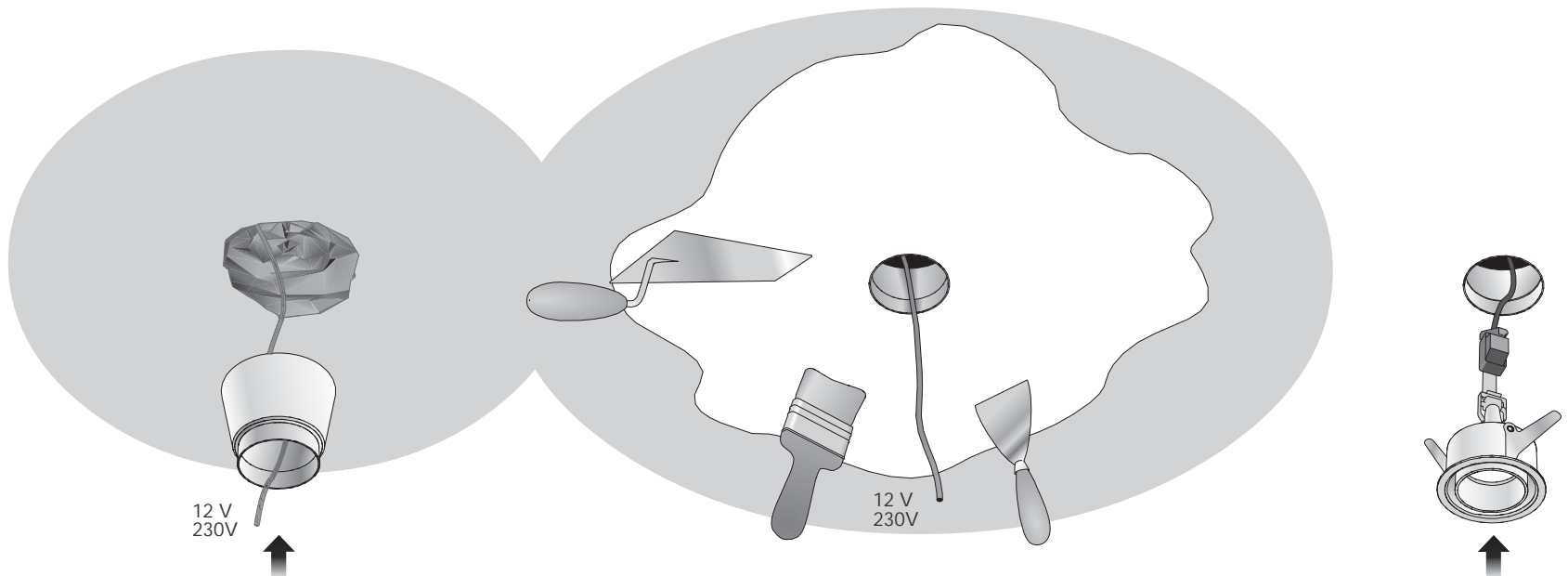
Form a recess in the ceiling for the brickwork housing. Insert the power cables in to the brickwork housing and complete the ceiling with plaster finish. Keep the inside brickwork housing clean. Install the item into the housing.

In dem Mauerwerk eine passende Nische machen, um das Gehäuse einzubauen. Bevor das Gehäuse zu zementieren, die Kabel innen des Gehäuses durchziehen, ohne das Innere des Gehäuses zu beschmutzen. Der Ziegelmauer mit den Deckenputz beenden, so dass das Gehäuse und der Mauerwerk gleich hoch sind. Das Gerät einbauen.

Préparer dans le mur une niche spéciale pour y mettre le boîtier d'encastrement indiqué pour le mur. Faire passer les câbles d'alimentation dans le boîtier d'encastrement sans le salir à l'intérieur avant de le cimenter. Finir le mur et le crépir jusqu'à il soit à la même hauteur du boîtier d'encastrement. Installer l'appareil.

Predisponer en la pared una concavidad adecuada para la instalación del cajetín. Hacer pasar los cables de alimentación al interior del cajetín antes de encementar, teniendo la precaución de no ensuciar el interior. Terminar el tabicado revistiendo al nivel del cajetín. Instalar el aparato.

111



Lampada a sospensione disponibile in colore nero (Codice 02) e colore bianco (Codice 06).

Due diverse tipologie di rosone, a richiesta:

“Cup” (Codice P06) rosone esterno a vista, installabile su tutti i tipi di soffitti.

“Arc” (Codice P06A) rosone ad incasso per soffitti di cartongesso o per soffitti in legno, in entrambi i casi senza opere di stuccatura. Lo spessore del soffitto non deve superare 1,2cm, e l'ingombro minimo per il montaggio del rosone non inferiore a 7,5cm.

Suspended fixture available in black painted (Code 02) and white painted (Code 06).

Two different canopy types, on demand: “Cup” (Code P06) external canopy for installation on all ceilings.

“Arc” (Code P06A) recessed canopy for plasterboard or wooden ceilings, in both cases there is no need to plaster in. The thickness of the ceiling must not be more than 1,2cm, and the minimum space for the canopy installation must not be less than 7,5cm.

Hängeleuchte lieferbar in den Versionen: Code 02: schwarz lackiert. Code 06: weiss lackiert.

Je nach Einsatzzweck kann für die Installation ein Einbau- oder ein Aufputzbaldachin verwandt werden.

Der Aufputzbaldachin “Cup” (Code P06) ist für alle Decken. Der Einbaubaldachin “Arc” (Code P06A) ist für Gipskarton- oder Holzdecken geeignet. Die Deckenstärke darf maximal 1,2cm betragen.

Der Hohlraum für den Einbau des Baldachins muss mindestens 7,5cm hoch sein.

Suspension disponible dans les versions: Code 02: laqué noir. Code 06: laqué blanc. Deux différents

types de patères, sur demande: “Cup” (Code P06) patère extérieure visible, pour installation sur tous types de plafond. “Arc” (Code P06A) patère encastrée invisible pour cloison en placoplatre ou en bois, en tous cas sans besoin d'enduire. L'épaisseur du plafond ne doit pas dépasser 1,2cm, et le moindre encombrement pour l'installation de la patère ne doit pas être moins de 7,5cm.

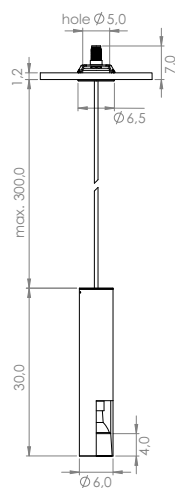
Lámpara de suspensión disponible en: Código 02: color negro. Código 06: color blanco.

Dos diversas tipologías de rosetón, bajo pedido: “Cup” (Código P06) rosetón exterior a la vista, instalable en todos los tipos de techo. “Arc” (Código P06A) rosetón oculto para los falso techos y madera, en ambos casos sin necesidad de enmasillar o retocar. El espesor del techo no debe superar los 1,2cm. y la superficie mínima para el montaje del rosetón no debe ser inferior a los 7,5cm.



P06 \varnothing 6,0 **Arc**

P06 \varnothing 6,0 **Cup**

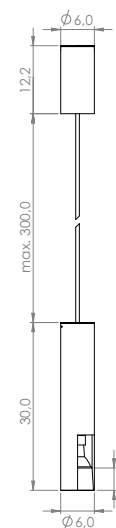


Code	ARC
P06A.210.XX	GU10
Watt	50W
IP	20

P06A.33S.XX	350m/A Led ©
K°	3000°
lm	1175
Watt	11,2W
lm/W	105
CRI	85
▲	22°
IP	20

Code	CUP
P06.210.XX	GU10
Watt	50W
IP	20

P06.33S.XX	350m/A Led ©
K°	3000°
lm	1175
Watt	11,2W
lm/W	105
CRI	85
▲	22°
IP	20



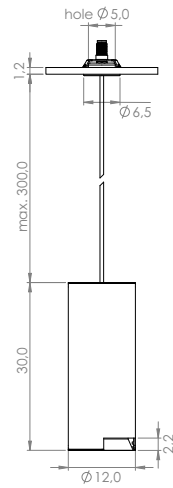
MC-E=3



P06 ø 12,0 Arc

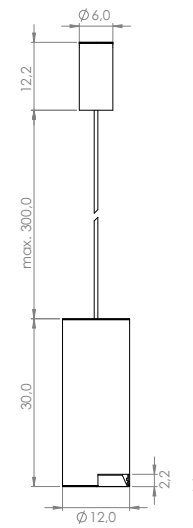
P06 ø 12,0 Cup

116



Code	ARC	
P06A.52S.XX	2700°	©
Led	500m/A	
lm	2494	
Watt	18,1W	
lm/W	138	
CRI	85	
▲	24°	
IP	54	
P06A.53S.XX	3000°	©
Led	500m/A	
lm	2611	
Watt	18,1W	
lm/W	144	
CRI	85	
▲	24°	
IP	54	
P06A.54S.XX	4000°	©
Led	500m/A	
lm	2697	
Watt	18,1W	
lm/W	149	
CRI	85	
▲	24°	
IP	54	

Code	CUP	
P06.52S.XX	2700°	©
Led	500m/A	
lm	2494	
Watt	18,1W	
lm/W	138	
CRI	85	
▲	24°	
IP	40	
P06.53S.XX	3000°	©
Led	500m/A	
lm	2611	
Watt	18,1W	
lm/W	144	
CRI	85	
▲	24°	
IP	40	
P06.54S.XX	4000°	©
Led	500m/A	
lm	2697	
Watt	18,1W	
lm/W	149	
CRI	85	
▲	24°	
IP	40	





POP P06 Bi-color Ø 12,0

Harbour Lab 2015

Lampada a sospensione disponibile nei colori nero/ottone (Codice 2B) e bianco/ottone (Codice 6B).

Due diverse tipologie di rosone, a richiesta:

“Cup” (Codice P06) rosone esterno a vista, installabile su tutti i tipi di soffitti.

“Arc” (Codice P06A) rosone ad incasso per soffitti di cartongesso o per soffitti in legno, in entrambi i casi senza opere di stuccatura. Lo spessore del soffitto non deve superare 1,2cm, e l’ingombro minimo per il montaggio del rosone non inferiore a 7,5cm.

Suspended fixture available in black painted/brass (Code 2B) and white painted/brass (Code 6B).

Two different canopy types, on demand:

“Cup” (Code P06) external canopy for installation on all ceilings.

“Arc” (Code P06A) recessed canopy for plasterboard or wooden ceilings, in both cases there is no need to plaster in. The thickness of the ceiling must not be more than 1,2cm, and the minimum space for the canopy installation must not be less than 7,5cm.

Hängeleuchte lieferbar in den Versionen schwarz lackiert/Messing (Code 2B) und weiß lackiert/Messing (Code 6B).

Je nach Einsatzzweck kann für die Installation ein Einbau - oder ein Aufputzbaldachin verwandt werden.

Der Aufputzbaldachin „Cup“ (Code P06) ist für alle Decken.

Der Einbaubaldachin „Arc“ (Code P06A) ist für Gipskarton - oder Holzdecken geeignet, ohne verputzen.

Die Deckenstärke darf maximal 1,2 cm betragen. Der Hohlraum für den Einbau des Baldachins muss mindestens 7,5cm hoch sein.

Suspension disponible dans les versions laqué noir/laiton (Code 2B) et laqué blanc/laiton (Code 6B).

Deux différents types de patère, sur demande :

Patère « Cup » (Code P06) apparente, qui s’installe sur tout type de plafond

Patère « Arc » (Code P06A) encastrée, pour plafond en placoplâtre ou en bois, sans besoin d’enduire.

L’épaisseur du faux-plafond ne doit pas être supérieure à 1,2 cm, et le plénum minimum pour le montage ne doit pas être inférieur à 7,5cm.

Lámpara de suspensión disponible en color negro/latón (Código 2B) y color blanco/ latón (Código 6B).

Dos diversas tipologías de rosetón, bajo pedido:

“Cup” (Code P06) rosetón exterior a la vista, instalable en todos los tipos de techo.

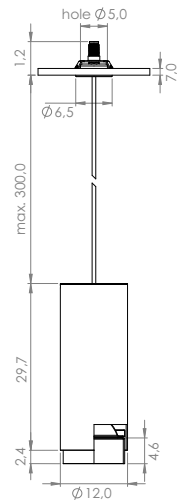
“Arc” (Code P06A) rosetón oculto para los techos de escayola o madera, en ambos casos sin necesidad de enmasillar o retocar. El espesor del techo no debe superar los 1,2 cm. y la superficie mínima para el montaje del rosetón no debe ser inferior a los 7,5cm.





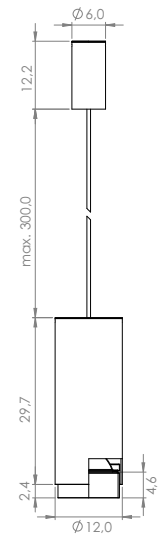
P06 Bi-color Arc

P06 Bi-color Cup



Code	ARC	
P06A.52S.XX	2700°	©
Led	500m/A	
lm	2020	
Watt	18,4W	
lm/W	110	
CRI	85	
▲	24°	
IP	20	
P06A.53S.XX	3000°	©
Led	500m/A	
lm	2140	
Watt	18,4W	
lm/W	116	
CRI	85	
▲	24°	
IP	20	
P06A.54S.XX	4000°	©
Led	500m/A	
lm	2236	
Watt	18,4W	
lm/W	121	
CRI	85	
▲	24°	
IP	20	

Code	CUP	
P06.52S.XX	2700°	©
Led	500m/A	
lm	2020	
Watt	18,4W	
lm/W	110	
CRI	85	
▲	24°	
IP	20	
P06.53S.XX	3000°	©
Led	500m/A	
lm	2140	
Watt	18,4W	
lm/W	116	
CRI	85	
▲	24°	
IP	20	
P06.54S.XX	4000°	©
Led	500m/A	
lm	2236	
Watt	18,4W	
lm/W	121	
CRI	85	
▲	24°	
IP	20	



POP P07 Ø 6,0

Harbour design 2008

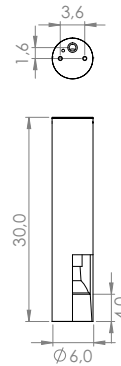
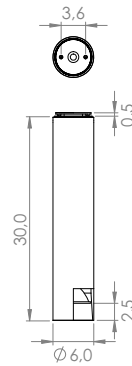
Lampada a plafone disponibile con Ø 6,0cm. e Ø 12,0cm.,
in colore nero (Codice 02) e colore bianco (Codice 06).

Ceiling lamp available in two diameters Ø 6,0cm. and Ø 12,0cm.,
black painted (Code 02) and white painted (Code 06).

Deckenleuchte lieferbar in zwei Durchmessern Ø 6,0cm. und Ø 12,0cm.,
in den Versionen schwarz lackiert (Code 02) und weiß lackiert (Code 06).

Plafonnier disponible dans les diamètres Ø 6,0cm. et Ø 12,0cm.,
dans les versions laqué noir (Code 02) et laqué blanc (Code 06).

Plafón disponible en dos diámetros Ø 6,0cm. y Ø 12,0cm.,
en color negro (Código 02) y en color blanco (Código 06).



122

Code

P07.33S.XX	350lm/A Led ©
K°	3000°
lm	1175
Watt	11,2W
lm/W	105
CRI	85
▲	22°
IP	20

Code

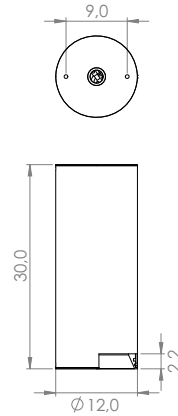
P07.210.XX	GU10
Watt	50W
IP	20



MC-E = 3



POP P07 \varnothing 12,0 IP54



Code

P07.52S.XX	2700°	©
Led	500m/A	
lm	2494	
Watt	18,1W	
lm/W	138	
CRI	85	
▲	24°	
IP	54	

P07.53S.XX	3000°	©
Led	500m/A	
lm	2611	
Watt	18,1W	
lm/W	144	
CRI	85	
▲	24°	
IP	54	

P07.54S.XX	4000°	©
Led	500m/A	
lm	2697	
Watt	18,1W	
lm/W	149	
CRI	85	
▲	24°	
IP	54	



MC-E = 3



POP P07 Bi-color Ø 12,0

Harbour Lab 2015

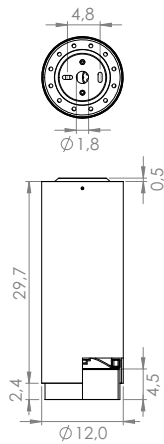
Lampada a plafone disponibile nei colori
nero/ottone (Codice 2B) e bianco/ottone (Codice 6B).

Ceiling lamp available in black painted/brass (Code 2B)
and white painted/brass (Code 6B).

Deckenleuchte lieferbar in den Versionen schwarz lackiert/Messing
(Code 2B) und weiß lackiert/Messing (Code 6B).

Plafonnier disponible dans les versions laqué noir/laiton (Code 2B)
et laqué blanc/laiton (Code 6B).

Plafón disponible en color negro/latón (Código 2B)
y color blanco/latón (Código 6B).



Code

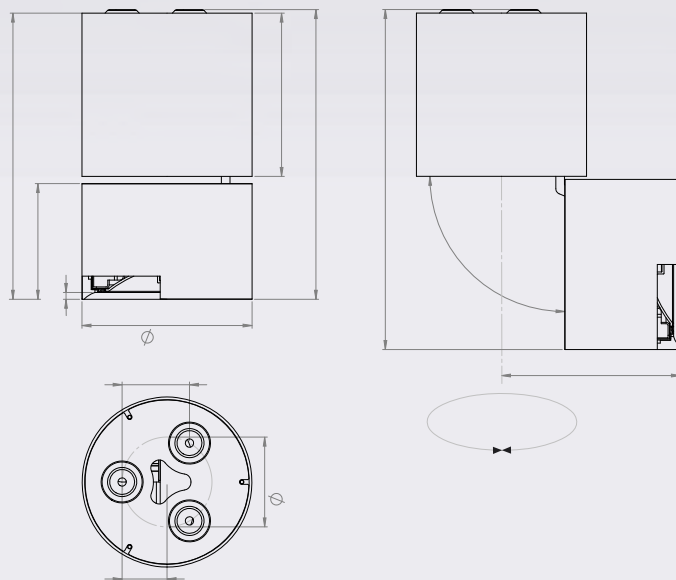
P07.52S.XX	2700°	©
Led	500m/A	
lm	2020	
Watt	18,4W	
lm/W	110	
CRI	85	
▲	24°	
IP	20	
P07.53S.XX	3000°	©
Led	500m/A	
lm	2140	
Watt	18,4W	
lm/W	116	
CRI	85	
▲	24°	
IP	20	
P07.54S.XX	4000°	©
Led	500m/A	
lm	2236	
Watt	18,4W	
lm/W	121	
CRI	85	
▲	24°	
IP	20	



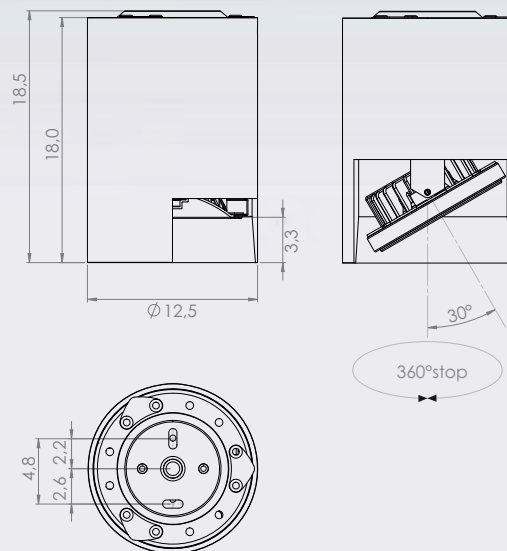
POP P07 Pull



128



POP P07 Dynamic



POP P07 Dynamic

Harbour design 2013

Lampada a plafone, provvista di ottica recessa e dinamica: ruota di 360° rispetto all'asse orizzontale, e bascula di 30° rispetto all'asse verticale, per orientare la luce in modo agevole. Struttura disponibile nei colori: Codice 02: colore nero. Codice 06: colore bianco.

Ceiling lamp with recessed and adjustable bulb: laterally at rotatable to 360° and frontally at tiltable to 30° which allows to easy direction of light.

Structure available in colours: Code 02: black painted metal. Code 06: white painted metal.

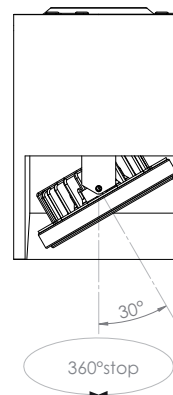
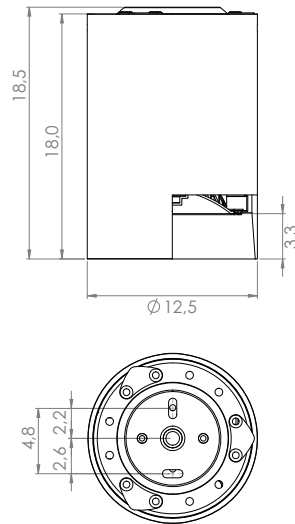
Deckenleuchte mit ausrichtbarer Optik in zurückgesetzter Position: 360° drehbar und 30° schwenkbar, um das Licht leicht auszurichten.

Struktur verfügbar in den Farben: Code 02: schwarz lackiert. Code 06: weiss lackiert.

Plafonnier avec optique orientable et en retraite du plafond: double orientation (latérale 360°, directe 30°) permettant de diriger facilement le flux lumineux.

Structure disponible dans les couleurs: Code 02: laqué noir. Code 06: laqué blanc.

Lámpara de techo provista de óptica oculta y dinámica con una rotación de 360° respecto al eje horizontal, y una basculación de 30° respecto al eje vertical, orienta la luz agilmente. Estructura disponible en los colores: Código 02: negro. Código 06: blanco.



Code	©	K°	lm	Watt	lm/W	CRI	▲	IP
P07D.52L.XX	500m/A led	2700	2020	18,4	110	85	60°	20
P07D.53L.XX	500m/A led	3000	2140	18,4	116	85	60°	20
P07D.54L.XX	500m/A led	4000	2236	18,4	121	85	60°	20
P07D.52S.XX	500m/A led	2700	2020	18,4	110	85	24°	20
P07D.53S.XX	500m/A led	3000	2140	18,4	116	85	24°	20
P07D.54S.XX	500m/A led	4000	2236	18,4	121	85	24°	20
P07D.52T.XX	500m/A led	2700	2020	18,4	110	85	12°	20
P07D.53T.XX	500m/A led	3000	2140	18,4	116	85	12°	20
P07D.54T.XX	500m/A led	4000	2236	18,4	121	85	12°	20



POP P07 Pull h. 16,0

Harbour design 2013

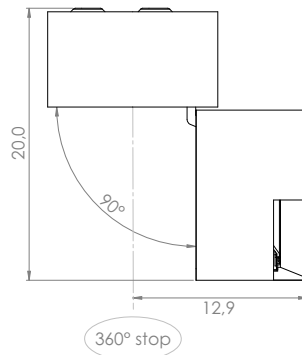
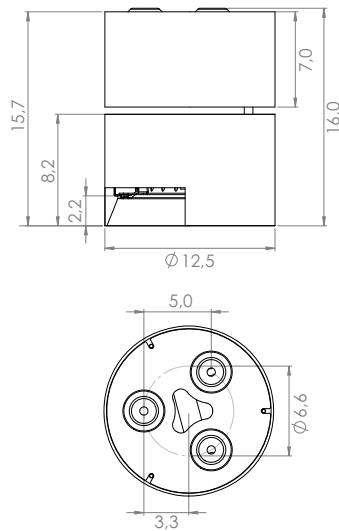
Lampada a plafone, provvista di ottica recessa e dinamica: orientabile frontalmente fino a 90°, e lateralmente a 360° stop, permette di orientare la luce in modo agevole. Struttura disponibile nei colori: Codice 02: colore nero. Codice 06: colore bianco.

Ceiling lamp with recessed and adjustable bulb: tiltable to 90° and rotatable to 360° stop, and allows to easy direction of light. Structure available in colours: Code 02: black painted metal. Code 06: white painted metal.

Deckenleuchte mit ausrichtbarer Optik in zurückgesetzter Position: 90° schwenkbar und 360° drehbar, um das Licht leicht auszurichten. Struktur verfügbar in den Farben: Code 02: schwarz lackiert. Code 06: weiss lackiert.

Plafonnier avec optique orientable et en retraite du plafond: à 90° en face et à 360° latéralement, pour orienter la lumière aisément. Structure disponible dans les couleurs: Code 02: laqué noir. Code 06: laqué blanc.

Lámpara de techo provista de óptica oculta y orientable frontalmente hasta 90°, y lateralmente 360° stop, lo que permite orientar la luz agilmente. Estructura disponible en los colores: Código 02: negro. Código 06: blanco.



Code	©	K°	lm	Watt	lm/W	CRI	▲	IP
P07P.52L.XX	500m/A led	2700	2020	18,4	110	85	60°	20
P07P.53L.XX	500m/A led	3000	2140	18,4	116	85	60°	20
P07P.54L.XX	500m/A led	4000	2236	18,4	121	85	60°	20
P07P.52S.XX	500m/A led	2700	2020	18,4	110	85	24°	20
P07P.53S.XX	500m/A led	3000	2140	18,4	116	85	24°	20
P07P.54S.XX	500m/A led	4000	2236	18,4	121	85	24°	20
P07P.52T.XX	500m/A led	2700	2020	18,4	110	85	12°	20
P07P.53T.XX	500m/A led	3000	2140	18,4	116	85	12°	20
P07P.54T.XX	500m/A led	4000	2236	18,4	121	85	12°	20



MC-E = 3



POP P07 Pull h. 21,0

Harbour design 2013

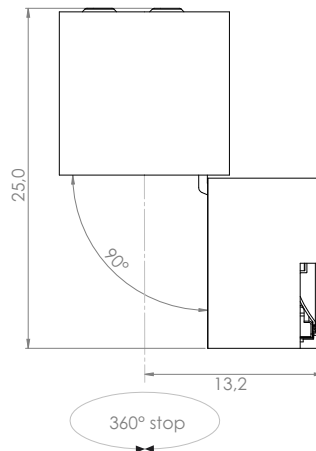
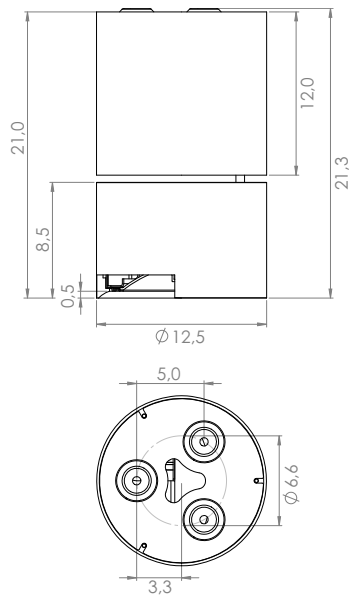
Lampada a plafone, provvista di ottica recessa e dinamica: orientabile frontalmente fino a 90°, e lateralmente a 360° stop, permette di orientare la luce in modo agevole. Struttura disponibile nei colori: Codice 02: colore nero. Codice 06: colore bianco.

Ceiling lamp with recessed and adjustable bulb: tiltable to 90° and rotatable to 360° stop, and allows to easy direction of light. Structure available in colours: Code 02: black painted metal. Code 06: white painted metal.

Deckenleuchte mit ausrichtbarer Optik in zurückgesetzter Position: 90° schwenkbar und 360° drehbar, um das Licht leicht auszurichten. Struktur verfügbar in den Farben: Code 02: schwarz lackiert. Code 06: weiss lackiert.

Plafonnier avec optique orientable et en retraite du plafond: à 90° en face et à 360° latéralement, pour orienter la lumière aisément. Structure disponible dans les couleurs: Code 02: laqué noir. Code 06: laqué blanc.

Lámpara de techo provista de óptica oculta y orientable frontalmente hasta 90°, y lateralmente 360° stop, lo que permite orientar la luz agilmente. Estructura disponible en los colores: Código 02: negro. Código 06: blanco.



Code	©	K°	lm	Watt	lm/W	CRI	▲	IP
P07P.62L.XX	700m/A led	2700	2683	26,9	100	85	60°	20
P07P.63L.XX	700m/A led	3000	2842	26,9	106	85	60°	20
P07P.64L.XX	700m/A led	4000	2969	26,9	110	85	60°	20
P07P.62S.XX	700m/A led	2700	2683	26,9	100	85	24°	20
P07P.63S.XX	700m/A led	3000	2842	26,9	106	85	24°	20
P07P.64S.XX	700m/A led	4000	2969	26,9	110	85	24°	20
P07P.62T.XX	700m/A led	2700	2683	26,9	100	85	12°	20
P07P.63T.XX	700m/A led	3000	2842	26,9	106	85	12°	20
P07P.64T.XX	700m/A led	4000	2969	26,9	110	85	12°	20
Code	Ⓓ	K°	lm	Watt	lm/W	CRI	▲	IP
P07P.530.XX	G53	—	—	50	—	—	—	20



MC-E = 3



POP P10

Harbour design 2010

*Incasso a scomparsa totale per cartongesso e laterizio (cassaforma obbligatoria).
Optica statica e recessa. Struttura disponibile nei colori: Codice 02: colore nero.
Codice 06: colore bianco.*

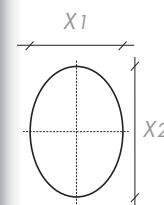
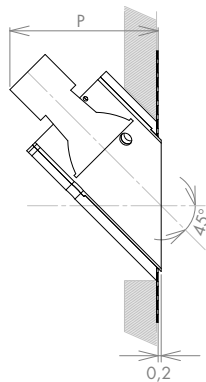
*Recessed trimless downlight for plasterboard and brickwork (compulsory housing).
Bulb not adjustable. Structure available in colours: Code 02: black painted metal.
Code 06: white painted metal.*

*Einbauleuchte randlos mit fester zurückversetzter Optik für Gipskarton und Mauerwerk
(Gehäuse zwingend notwendig). Struktur lieferbar in den Versionen:
Code 02: schwarz lackiert. Code 06: weiss lackiert.*

*Luminaire entièrement encastré pour cloison en placoplatre et mur de brique
(boîte d'encastrement obligatoire). Optique fixe et en retraite du plafond. Structure
disponible dans les versions: Code 02: laqué noir. Code 06: laqué blanc.*

*Empotrable totalmente oculto para falso techo y ladrillo (cajetin obligatorio).
Óptica fija y oculta. Estructura disponible en los colores: Código 02: color negro.
Código 06: color blanco.*

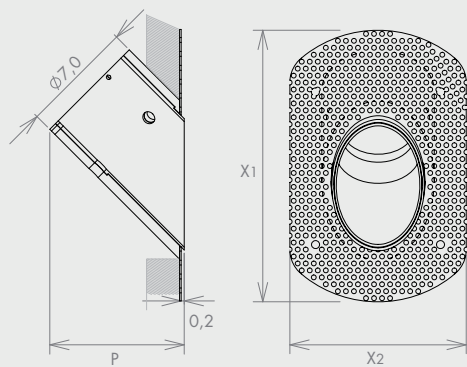




Code	K°	lm	Watt	lm/W	CRI	▲	IP	X1	X2	P	
P10.210.XX	GU10		50				20	5,5	7,7	9,2	
P10.211.XX	GU10 led						20	5,5	7,7	–	
P10.220.XX	GU5.3		50				20	5,5	7,7	8,4	
P10.235.XX	12V led	3000	455	7	65	82	25°	20	5,5	7,7	8,4

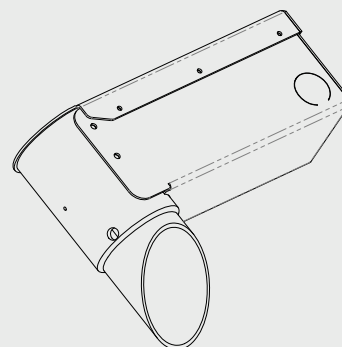
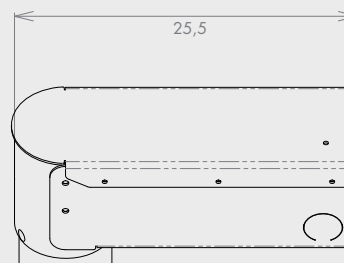
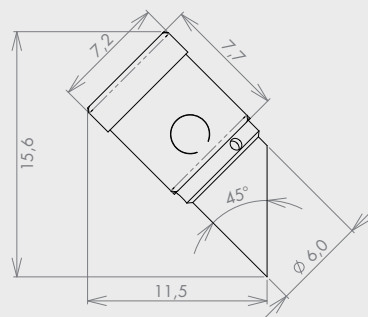
Code	Ⓢ
<i>Trasformatore elettronico. Electronic gear. EVG Gerät. Transformateur électronique.</i>	
KIT.100.105	240V 50-60 Hz ON/OFF 12V max 105VA
KIT.101.105	240V 50-60 Hz DALI 12V max 105VA
KIT.201.050	240V 50-60 Hz IGBT (P10.235.XX) 12V max 105VA

Code: **Z00.070.01**
 Cassaforma per cartongesso
 Housing for plasterboard
 Gehäuse für Gipskarton
 Boîte à encastré pour cloison en placoplatre
 Cajetin para falso techo



Code	X1	X2	P
Z00.070.01	16,9	11,0	8,4

Code: **M00.070.01**
 Cassaforma per laterizio
 Housing for brickwork
 Gehäuse für Mauerwerk
 Boîte à encastré pour mur de brique
 Cajetin para ladrillo



POP P10

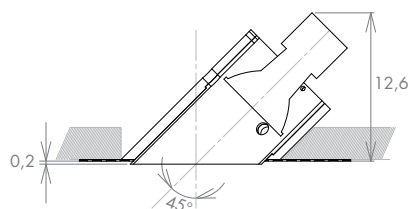
L'articolo POP10, nelle versioni P10.3XS.XX, è indicato solo per l'installazione a soffitto in cartongesso per effetti di luce wall-washed.

The versions P10.3XS.XX of article POP10 find their proper use only in the plasterboard ceiling to obtain wall-washed effects.

Artikel P10.3XS.XX ist geeignet nur für den Einbau in der Decke, um wall-wash Effekte zu haben.

Les versions P10.3XS.XX de l'article P10 sont indiquées seulement pour l'installation à plafond (cloison en placoplâtre) pour avoir des effets wall-wash.

El artículo POP10, en las versiones P10.3XS.XX, está indicado sólo para instalación a falso techo para crear efectos de bañado de pared.

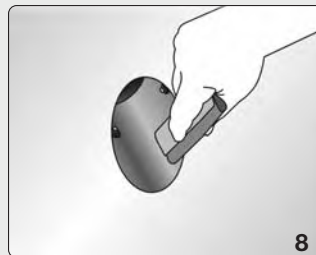
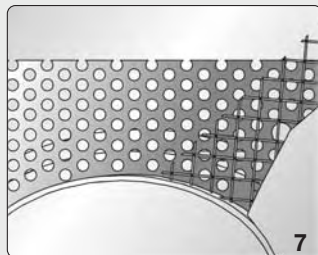
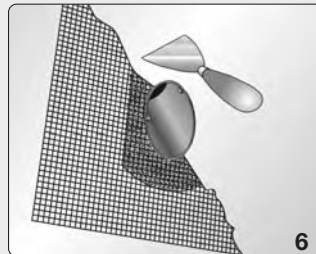
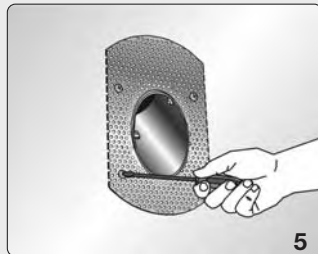
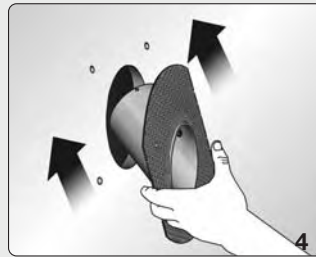
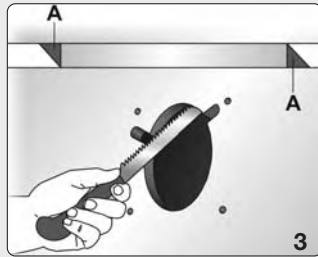
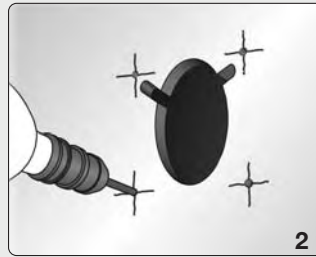
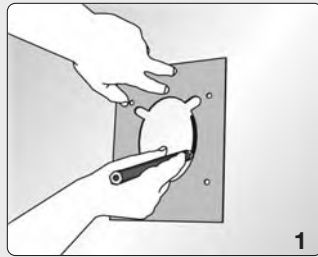


Code	☺	K°	lm	Watt	lm/W	CRI	▲	IP
P10.32S.XX	350m/A led	2700	1115	11,2	100	85	24°	20
P10.33S.XX	350m/A led	3000	1175	11,2	105	85	24°	20
P10.34S.XX	350m/A led	4000	1229	11,2	110	85	24°	20

Code	☺					
KIT.350.1L	220÷240V	ON/OFF		converter 350m/A	min. 1	max 1
KIT.350.25	220÷240V	ON/OFF		converter 350m/A	min. 2	max 2
KIT.351.40	220÷240V	DALI - PUSH - 1...10V		converter 350m/A	min. 1	max 3
KIT.352.15	220÷240V	DALI		converter 350m/A	min. 1	max 1
KIT.353.15	220÷240V	PUSH - 1...10V		converter 350m/A	min. 1	max 1

POP P10

Cassaforma per cartongesso
Housing for plasterboard
Gehäuse für Gipskarton
Boîte à encastré pour cloison en placoplatre
Cajetín para falso techo



- 1) Individuata la posizione del faretto, segnare, con la dima in dotazione, il foro di entrata e i fori di fissaggio della cassaforma.
- 2) Eseguire il foro dell'incasso ed i fori per i tasselli di fissaggio.
- 3) Adattare il bordo interno del foro di entrata della cassaforma per permettere il posizionamento a 45° dell'elemento.
- 4) Inserire la cassaforma nel foro con movimento a 45° circa rispetto al piano di fissaggio.
- 5) Fissare con le viti la cassaforma al cartongesso del soffitto/parete.
- 6) Applicare l'apposita rete aggrappante.
- 7) Stuccare e rasare, compensando lo spessore di 1 millimetro.
- 8) Mantenere pulito l'interno della cassaforma.

- 1) Once pointed the position of the lamp, mark with the given shape the entry hole and the fixing holes for the housing.
- 2) Make the hole for the housing and the holes for the fixing dowels.
- 3) Adjust the inside edge of the housing entry hole to allow the element installation at 45°.
- 4) Put the housing into the hole with a move at nearly 45° compared to the fixing surface.
- 5) Fix the housing to the ceiling or wall plasterboard with the screws.
- 6) Apply the proper grasping net.
- 7) Plaster and trim compensating the 1 mm gap.
- 8) Keep clean the inside of the housing.

- 1) Die Position der Einbauleuchte bestimmen und mit der gegebene Schablone das Eingansloch und die Befestigungslöcher des Gehäuses anschreiben.
- 2) Das Loch für das Gehäuse und die Löcher für die Befestigungsdübel machen.
- 3) Der innere Rand des Gehäuseeingansloches regulieren, um das Element zu 45° einzubauen.
- 4) Das Gehäuse in dem Loch einbauen mit einem Beweg zirka 45° hinsichtlich der Befestigungsfläche.
- 5) Das Gehäuse an dem Gipskarton mit Schrauben befestigen.
- 6) Das passende klammernde Netz anlegen.
- 7) Zukitten und glätten, so dass die Stärke von 1 mm ausgeglichen wird
- 8) Das Innere des Gehäuses sauber halten.

- 1) Après avoir localisé la position du luminaire, marquer avec le profil donné le trou d'entrée et les trous de fixage du boîtier d'encastrement.
- 2) Faire le trou pour le boîtier d'encastrement et les trous pour les chevilles de fixage.
- 3) Adapter le bord intérieur du trou d'entrée du boîtier d'encastrement pour permettre l'installation de l'élément à 45°.
- 4) Insérer le boîtier d'encastrement dans le trou avec un mouvement à environ 45° par rapport au plan de fixage.
- 5) Fixer le boîtier d'encastrement au cloison en placoplatre avec les vis.
- 6) Mettre le filet adhésif spécial.
- 7) Stucker et polir jusqu'à l'épaisseur de 1 mm soit compensé.
- 8) Maintenir propre l'intérieur du boîtier d'encastrement.

- 1) Localizada la posición del empotrable, señalar, con la plantilla suministrada, el agujero de entrada y los agujeros de fijación del cajetín.
- 2) Efectuar el agujero del empotrable y los agujeros para los tacos de fijación.
- 3) Adaptar el borde interno del agujero de entrada del cajetín para permitir la colocación del elemento a 45°.
- 4) Insertar el cajetín en el agujero con un movimiento aproximado de 45° respecto al plano de fijación.
- 5) Fijar con los tornillos el cajetín al falso techo o de la pared
- 6) Aplicar la red de refuerzo.
- 7) Enmasillar y enrasar, compensando el espesor de 1 mm
- 8) Mantener limpio el interior del cajetín.

POP P10

Cassaforma per laterizio
Housing for brickwork
Gehäuse für Mauerwerk
Boîte à encastré pour mur de brique
Cajetín para ladrillo

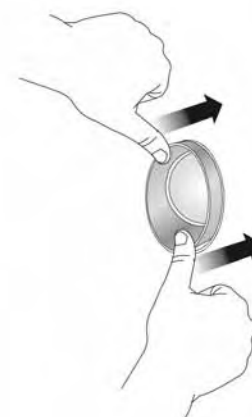
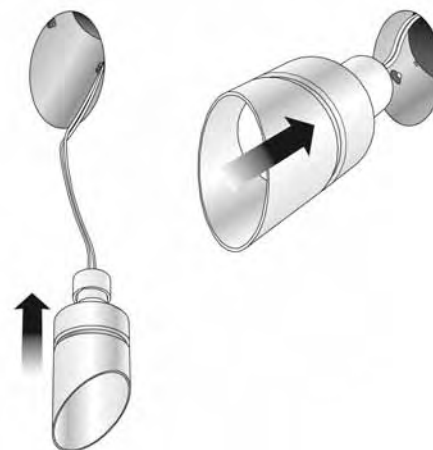
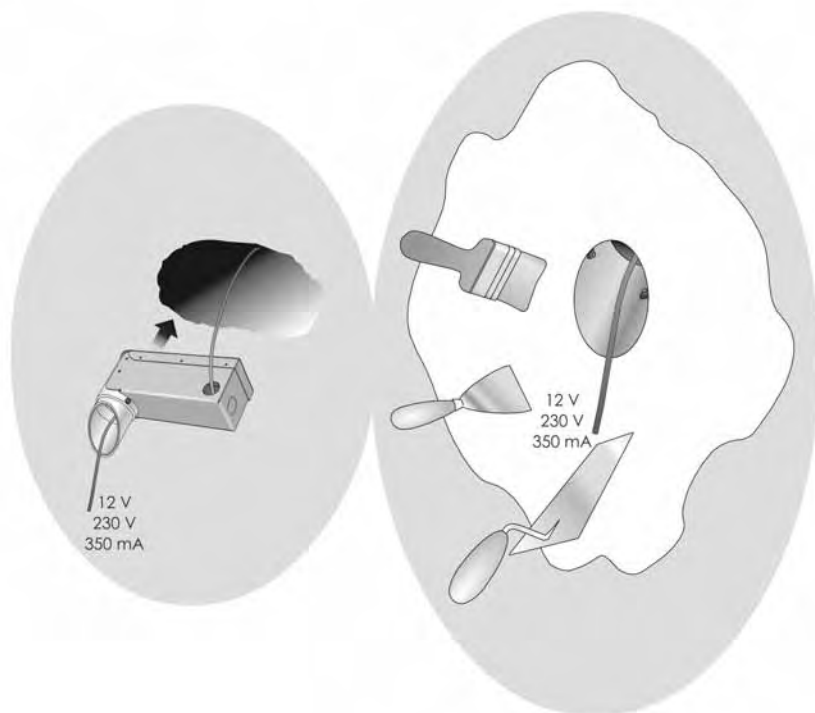
Predisporre nella muratura una nicchia adeguata per l'inserimento della cassaforma laterizio.
Far transitare i cavi di alimentazione all'interno della cassaforma prima di cementarla, facendo attenzione a non sporcarla al suo interno.
Ultimare la muratura con finitura dell'intonaco a filo cassaforma. Installare l'apparecchio.

Form a recess in the ceiling for the brickwork housing. Insert the power cables in to the brickwork housing and complete the ceiling with plaster finish. Keep the inside brickwork housing clean.
Install the item into the housing.

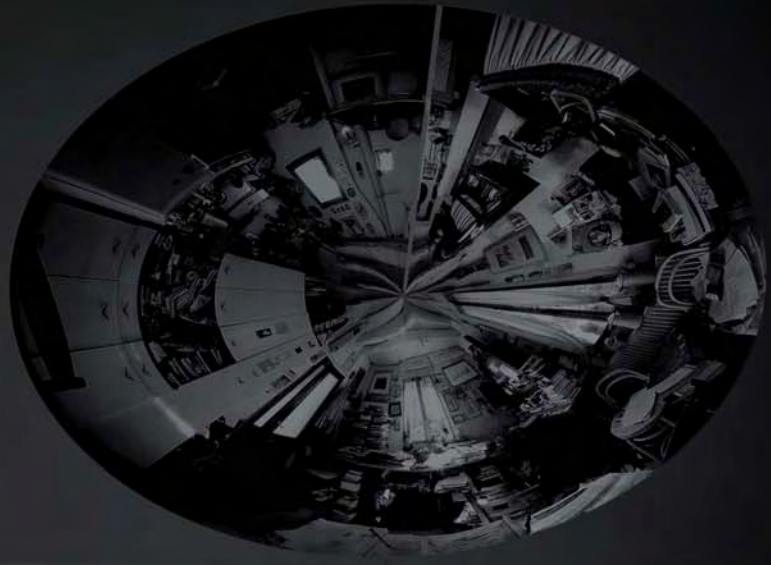
In dem Mauerwerk eine passende Nische machen, um das Gehäuse einzubauen.
Bevor das Gehäuse zu zementieren, die Kabel innen des Gehäuses durchziehen, ohne das Innere des Gehäuses zu beschmutzen. Der Ziegelmauer mit den Deckenputz beenden, so dass das Gehäuse und der Mauerwerk gleich hoch sind. Das Gerät einbauen.

Préparer dans le mur une niche spéciale pour y mettre le boîtier d'encastrement indiqué pour le mur. Faire passer les câbles d'alimentation dans le boîtier d'encastrement sans le salir à l'intérieur avant de le cimenter. Finir le mur et le crépir jusqu'à il soit à la même hauteur du boîtier d'encastrement. Installer l'appareil.

Predisponer en la pared una concavidad adecuada para la instalación del cajetín. Hacer pasar los cables de alimentación al interior del cajetín antes de encementar, teniendo la precaución de no ensuciar el interior. Terminar el tabicado revistiendo al nivel del cajetín. Instalar el aparato.



POP P11



POP P11

Harbour design 2011

*Incasso a scomparsa totale solo per cartongesso (cassaforma obbligatoria).
Ottica statica e recessa. Struttura disponibile nei colori: Codice 02: colore nero.
Codice 06: colore bianco.*

*Recessed trimless downlight only for plasterboard (compulsory housing).
Bulb not adjustable. Structure available in colours: Code 02: black painted metal.
Code 06: white painted metal.*

*Einbauleuchte randlos mit fester zurückversetzter Optik nur für Gipskarton
(Gehäuse zwingend notwendig). Struktur lieferbar in den Versionen:
Code 02: schwarz lackiert. Code 06: weiss lackiert.*

*Luminaire entièrement encastré seulement pour cloison en placoplatre
(boîte d'encastrement obligatoire). Optique fixe et en retraite du plafond.
Structure disponible dans les versions: Code 02: laqué noir. Code 06: laqué blanc.*

*Empotrable totalmente oculto solo para falso techo (cajetin obligatorio).
Óptica fija y oculta. Estructura disponible en los colores: Código 02: color negro.
Código 06: color blanco.*

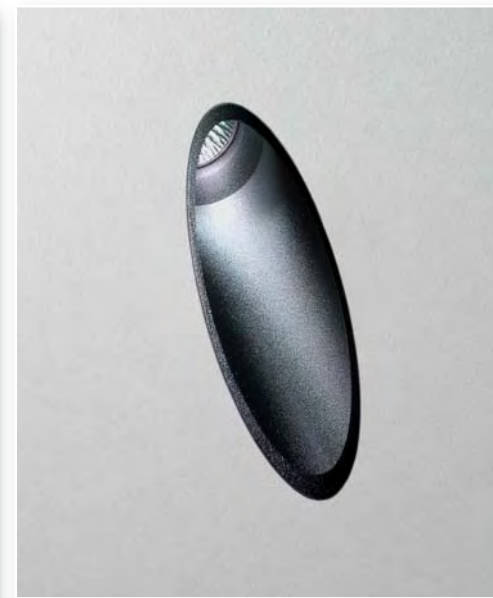
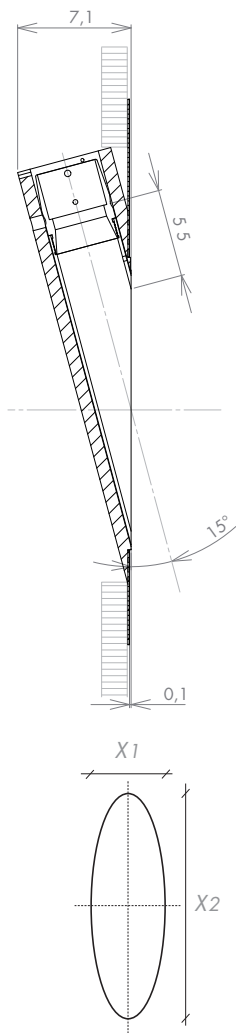
Code [Ⓓ]

Trasformatore elettronico. Electronic gear. EVG Gerät. Transformateur électronique.

KIT.100.105	240V 50-60 Hz	ON/OFF	12V max 105VA
KIT.101.105	240V 50-60 Hz	DALI	12V max 105VA

Code [©]

KIT.700.035	220÷240V	ON/OFF	converter 700m/A	min. 1 max 1
KIT.700.12	220÷240V	ON/OFF	converter 700m/A	min. 1 max 3
	100÷120V	ON/OFF	converter 700m/A	min. 1 max 2
KIT.700.32	220÷240V	ON/OFF	converter 700m/A	min. 1 max 9
KIT.701.50	110÷240V	DALI - PUSH - 1...10V	converter 700m/A	min. 1 max 14

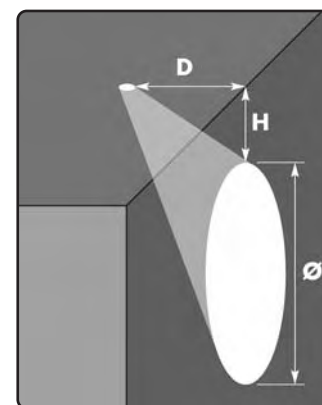


145

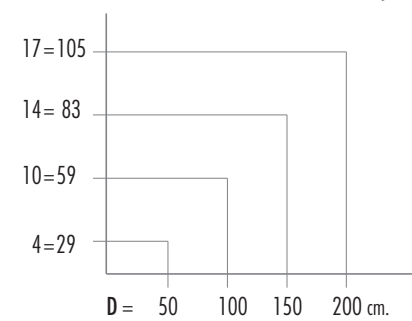
Code		K°	lm	Watt	lm/W	CRI	▲	IP	X1	X2	P	
P11.200.XX	GU4	—	—	35	—	—	—	20	4,4	17,2	7,1	⊗
P11.33M.XX	700m/A led	3000	137	2,4	57,3	80	25°	20	4,4	17,2	7,1	⊗
P11.34M.XX	700m/A led	4000	160	2,4	66,7	80	25°	20	4,4	17,2	7,1	⊗



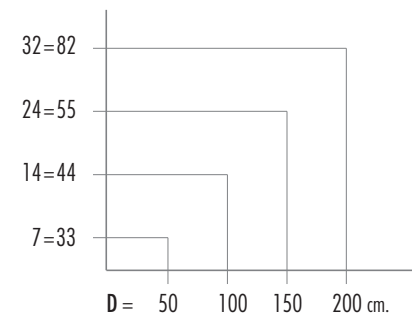




H ► Ø cm. *P11.200.XX = GU4 (30°)*



H ► Ø cm. *P11.3XM.XX = LED*



POP P11

- 1) Individuata la posizione del faretto, segnare, con la dima in dotazione, il foro di entrata e i fori di fissaggio della cassaforma.
- 2) Eseguire il foro dell'incasso ed i fori per i tasselli di fissaggio.
- 3) Adattare il bordo interno del foro.
- 4) Inserire la cassaforma nel foro.
- 5) Fissare con le viti la cassaforma al cartongesso del soffitto/parete.
- 6) Applicare l'apposita rete aggrappante.
- 7) Stuccare e rasare, compensando lo spessore di 1 millimetro.
- 8) Mantenere pulito l'interno della cassaforma.

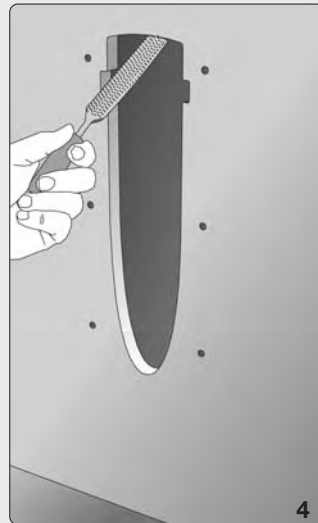
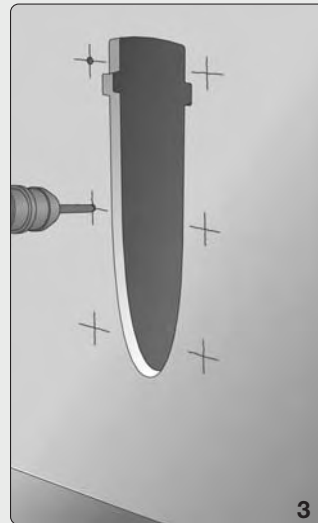
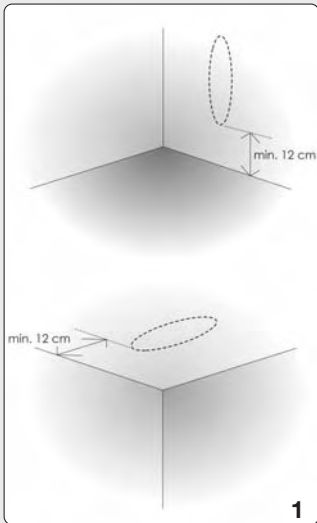
- 1) Once pointed the position of the lamp, mark with the given shape the entry hole and the fixing holes for the housing.
- 2) Make the hole for the housing and the holes for the fixing dowels.
- 3) Adjust the inside edge of the housing entry hole.
- 4) Put the housing into the hole.
- 5) Fix the housing to the ceiling or wall plasterboard with the screws.
- 6) Apply the proper grasping net.
- 7) Plaster and trim compensating the 1 mm gap.
- 8) Keep clean the inside of the housing.

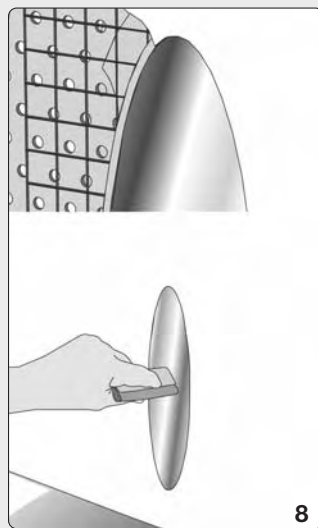
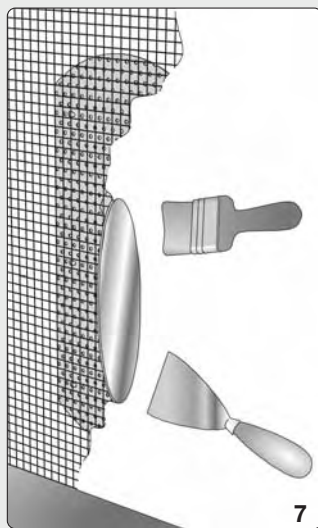
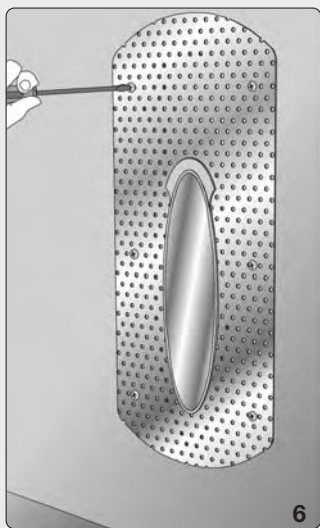
- 1) Die Position der Einbauleuchte bestimmen und mit der gegebene Schablone das Eingansloch und die Befestigungslöcher des Gehäuses anschreiben.
- 2) Das Loch für das Gehäuse und die Löcher für die Befestigungsdübel machen.
- 3) Der innere Rand des Loches regulieren.
- 4) Das Gehäuse in dem Loch einbauen.
- 5) Das Gehäuse an dem Gipskarton mit Schrauben befestigen.
- 6) Das passende klammernde Netz anlegen.
- 7) Zukitten und glätten, so dass die Stärke von 1 mm ausgeglichen wird.
- 8) Das Innere des Gehäuses sauber halten.

- 1) Après avoir localisé la position du luminaire, marquer avec le profil donné le trou d'entrée et les trous de fixage du boîtier d'encastement.
- 2) Faire le trou pour le boîtier d'encastement et les trous pour les chevilles de fixage.
- 3) Adapter le bord intérieur du trou.
- 4) Insérer le boîtier d'encastement dans le trou.
- 5) Fixer le boîtier d'encastement au cloison en placoplatre avec les vis.
- 6) Mettre le filet adhésif spécial.
- 7) Stucker et polir jusqu'à l'épaisseur de 1 mm soit compensé.
- 8) Maintenir propre l'intérieur du boîtier d'encastement.

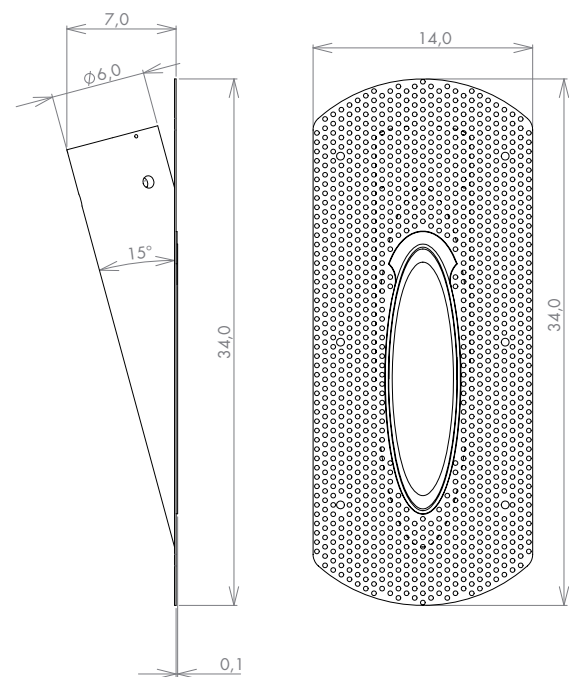
- 1) Localizada la posición del empotrable, señalar, con la plantilla suministrada, el agujero de entrada y los agujeros de fijación del cajetín.
- 2) Efectuar el agujero del empotrable y los agujeros para los tacos de fijación.
- 3) Adaptar el borde interno del agujero.
- 4) Insertar el cajetín en el agujero.
- 5) Fijar con los tornillos el cajetín al falso techo o de la pared.
- 6) Aplicar la red de refuerzo.
- 7) Enmasillar y enrasar, compensando el espesor de 1 mm.
- 8) Mantener limpio el interior del cajetín.

148





Code: Z00.043.01
Cassaforma per cartongesso
Housing for plasterboard
Gehäuse für Gipskarton
Boîte à encastré pour cloison en placoplatre
Cajetín para falso techo



POP P12 Ø 3,0

Harbour Lab 2014

Incasso senza bordo per cartongesso (cassaforma obbligatoria).

Struttura in alluminio, composta da un cilindro di Ø 30mm collegato ad un braccio di Ø 8mm, è disponibile in due misure di lunghezza: 270mm e 1250mm. Entrambi le versioni hanno un ottica orientabile a 360° rispetto all'asse orizzontale. La lunghezza di 270mm ha l'ottica basculante rispetto l'asse verticale di 40°, mentre la versione da 1250mm bascula a 44°. Struttura disponibile nei colori: Codice 02: colore nero. Codice 06: colore bianco.

Recessed trimless downlight with protruding light head for plasterboard (compulsory housing).

Structure in aluminum, composed of a cylinder with Ø 30mm linked to an arm of Ø 8mm, is available in two lengths: 270mm and 1250mm. Both versions have an adjustable bulb, rotatable to 360°. The length of 270mm has the bulb, tiltable to 40°, instead the version of 1250mm to 44°. Structure available in colours : Code 02: black painted metal. Code 06: white painted metal.

Einbauleuchte randlos für Gipskarton (Gehäuse zwingend notwendig).

Die Aluminium - Struktur besteht aus einen Zylinder mit Ø 30mm, der an einen Arm mit Ø 8mm angeschlossen ist; sie ist verfügbar in zwei Längen: 270mm und 1250mm. Beide Varianten haben eine 360° drehbare und ausrichtbare Optik. Die Länge von 270mm hat eine 40° schwenkbare Optik, dagegen ist die 1250mm Variante 44° schwenkbar. Struktur verfügbar in den Farben: Code 02: schwarz lackiert. Code 06: weiss lackiert.

Luminaire encastré sans collerette seulement pour cloison en placoplatre (boîte d'encastrement obligatoire). Structure en aluminium, composée par un cylindre extérieur Ø 30mm relié à un bras de Ø 8mm. Disponibles deux diverses longueurs: 270mm et 1250mm. Toutes les deux ont l'optique orientable sur le plan horizontal à 360°. La longueur de 270mm a l'optique orientable sur le plan vertical à 40°; la version 1250mm à 44°. Structure disponible dans les couleurs: Code 02: laqué noir. Code 06: laqué blanc.

Empotrable sin borde para falso techo (cajetin obligatorio).

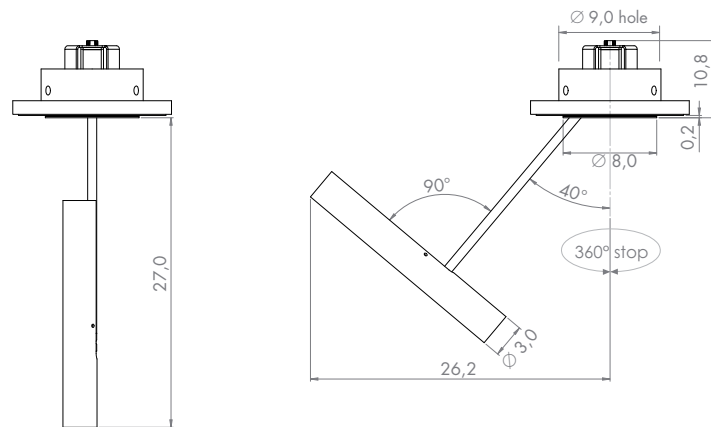
Estructura de aluminio, constituida por un cilindro con Ø 30mm conectado a una palanca con Ø 8mm , es disponible en dos longitudes: 270mm y 1250mm. Ambas versiones están provistas de una óptica ajustable con una rotación de 360° respecto al eje horizontal. La longitud de 270mm tiene una óptica basculante de 40° respecto al eje vertical; en cambio la versión de 1250mm bascula de 44°. Estructura disponible en los siguientes colores: Código 02: negro. Código 06: blanco.





POP P12 $\varnothing 3,0$ 27 h.

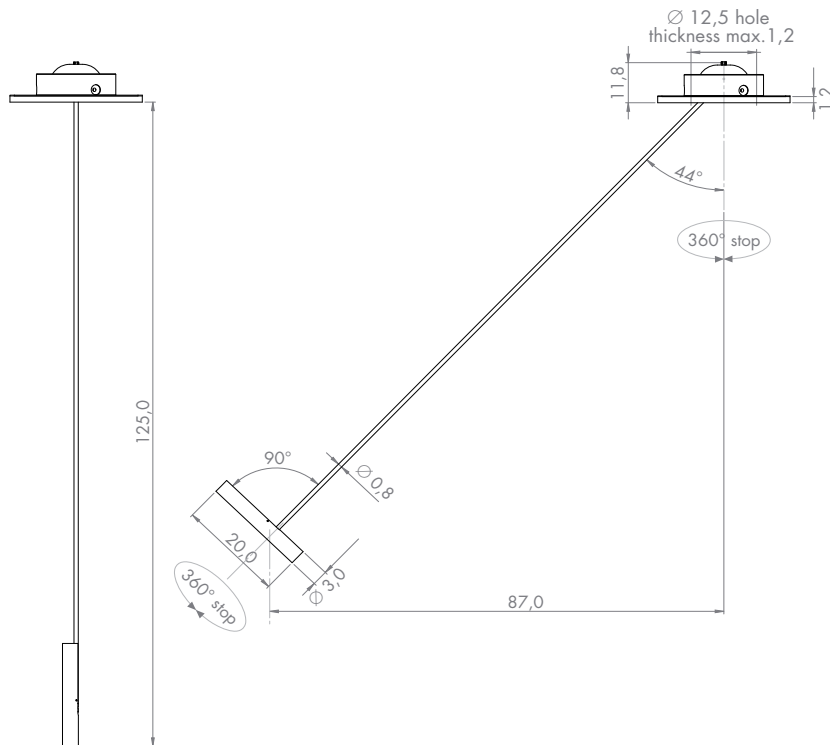
Code	⊙	K°	lm	Watt	lm/W	CRI	▲	IP
P12.22M.XX	350m/A led	2700	1650	13,4	123	85	35°	20
P12.23M.XX	350m/A led	3000	1727	13,4	129	85	35°	20
P12.24M.XX	350m/A led	4000	1786	13,4	133	85	35°	20



Code	⊙				
KIT.350.1L	220÷240V	ON/OFF	converter 350m/A	min. 1	max 1
KIT.350.25	220÷240V	ON/OFF	converter 350m/A	min. 2	max 2
KIT.351.40	220÷240V	DALI - PUSH - 1...10V	converter 350m/A	min. 1	max 3
KIT.352.15	220÷240V	DALI	converter 350m/A	min. 1	max 1
KIT.353.15	220÷240V	PUSH - 1...10V	converter 350m/A	min. 1	max 1

POP P12 L $\varnothing 3,0$ 120 h.

Code	©	K°	lm	Watt	lm/W	CRI	▲	IP
P12L.22M.XX	350m/A led	2700	1650	13,4	123	85	35°	20
P12L.23M.XX	350m/A led	3000	1727	13,4	129	85	35°	20
P12L.24M.XX	350m/A led	4000	1786	13,4	133	85	35°	20



154

Code	©				
KIT.350.1L	220÷240V	ON/OFF	converter 350m/A	min. 1	max 1
KIT.350.25	220÷240V	ON/OFF	converter 350m/A	min. 2	max 2
KIT.351.40	220÷240V	DALI - PUSH - 1...10V	converter 350m/A	min. 1	max 3
KIT.352.15	220÷240V	DALI	converter 350m/A	min. 1	max 1
KIT.353.15	220÷240V	PUSH - 1...10V	converter 350m/A	min. 1	max 1



Code: Z00.080.01

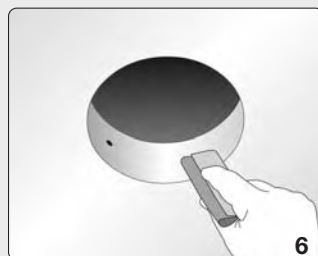
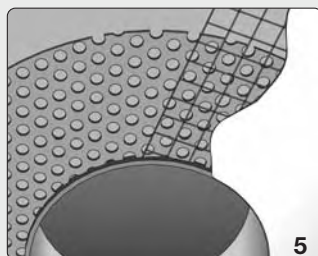
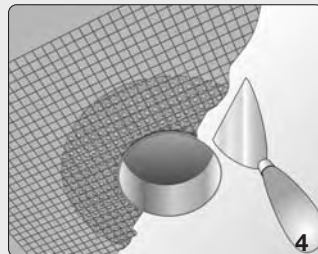
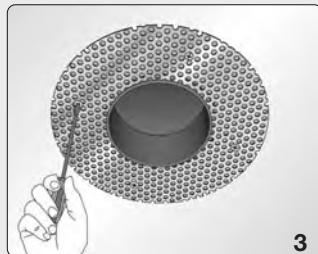
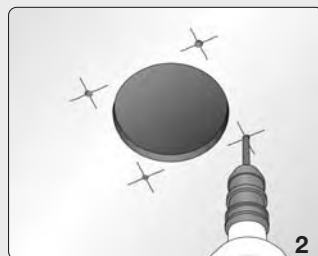
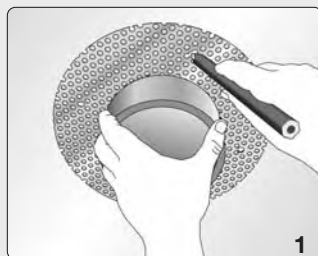
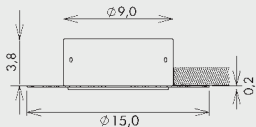
Cassaforma per cartongesso

Housing for plasterboard

Gehäuse für Gipskarton

Boîte à encastré pour cloison en placoplatre

Cajetín para falso techo



- 1) Individuata la posizione del faretto, segnare i fori di fissaggio della cassaforma
- 2) Eseguire il foro per l'incasso ed i fori per i tasselli di fissaggio
- 3) Fissare con le viti, la cassaforma al cartongesso del soffitto
- 4) Applicare l'apposita rete aggrappante
- 5) Stuccare e rasare, compensando lo spessore di 2 millimetri
- 6) Mantenere pulito l'interno della cassaforma

- 1) once pointed the position of the lamp, mark the fixing holes for the housing
- 2) make the hole for the housing and the holes for the fixing rawlplugs
- 3) fix the screws of the housing to the ceiling plasterboard
- 4) apply the proper grasping net
- 5) plaster and trim the compensating 2 mm gap
- 6) keep clean the inside of the housing

- 1) Die Position der Einbauleuchte bestimmen und die Befestigungslöcher des Gehäuses anschreiben
- 2) Das Loch für die Einbauleuchte und die Löcher für die Befestigungsdübel machen
- 3) Das Gehäuse an dem Gipskarton mit Schrauben befestigen
- 4) Das passende klammernde Netz anlegen
- 5) Zukitten und glätten, so dass die Stärke von 2 mm ausgeglichen wird
- 6) Das Innere des Gehäuses sauber halten

- 1) Après avoir localisé la position du luminaire, marquer les trous de fixation du boîtier d'encastrement
- 2) Faire le trou pour le luminaire à encastre et les trous pour les chevilles de fixation
- 3) Fixer le boîtier d'encastrement au cloison en placoplatre avec les vis
- 4) Mettre le filet adhésif spécial
- 5) Stucquer et polir jusqu'à l'épaisseur de 2 mm soit compensé
- 6) Maintenir propre l'intérieur du boîtier d'encastrement

- 1) Una vez determinada la posición del empotrable, señalar las perforaciones de fijación del cajetín
- 2) Hacer la perforación para el empotrable y las perforaciones para los tacos de fijación.
- 3) Fijar con los tornillos el cajetín al falso techo
- 4) Aplicar la prevista rejilla de refuerzo
- 5) Enyesar y enrasar compensando el espesor de 2 milímetros
- 6) Mantener limpio el interior del cajetín

POP P12 L 120 h.

Code: W00.125.01

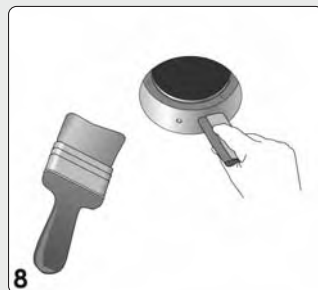
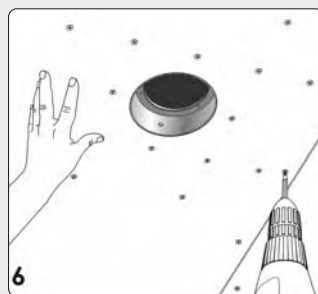
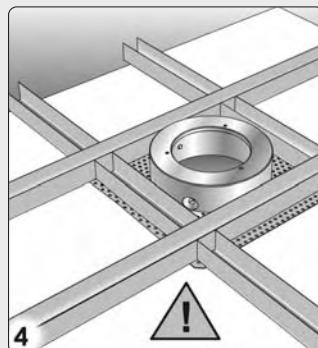
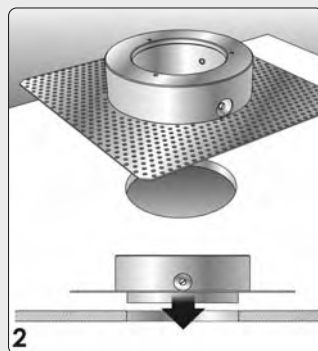
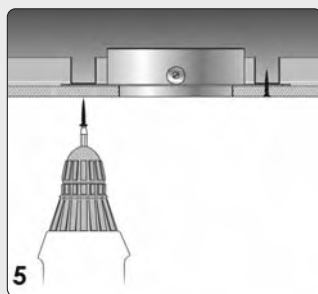
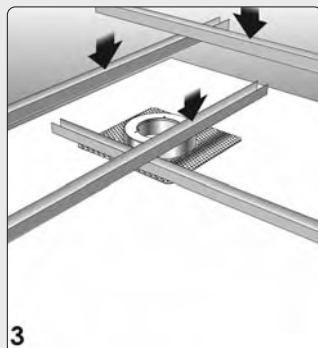
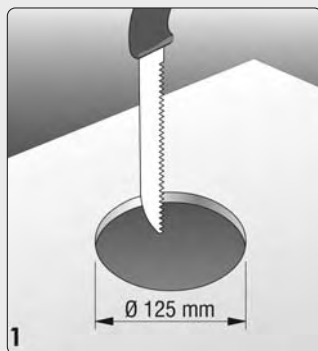
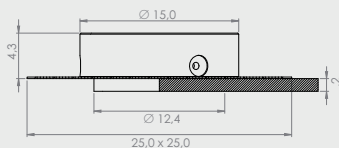
Cassaforma per cartongesso

Housing for plasterboard

Gehäuse für Gipskarton

Boîte à encastré pour cloison en placoplatre

Cajetín para falso techo



- 1) Dopo aver individuata la posizione del faretto, eseguire il foro per l'incasso.
- 2) Posizionare la cassaforma sulla parte superiore della lastra di cartongesso, cioè sulla superficie che, a lavoro finito, rimarrà nascosta.
- 3 - 4) Posizionare sul lato superiore del cartongesso, alcuni profili metallici per rinforzare la zona di fissaggio della cassaforma.
- 5) Fissare con le viti, la cassaforma al cartongesso e ai profili di rinforzo.
- 6 - 7) Completare il controsoffitto dal lato a vista, con stucco e intonaco.
- 8) Mantenere pulito l'interno della cassaforma.

- 1) Once pointed the position of the lamp, make the hole for the housing.
- 2) Place the housing on the side of the plasterboard plate that will remain invisible after the work is done.
- 3 - 4) Put some metal profiles to fix and reinforce the area of the housing.
- 5) Fix with screws, the housing to the plasterboard and to the reinforcement profiles.
- 6 - 7) Complete the false ceiling, plaster and trim.
- 8) Keep clean the inside of the housing.

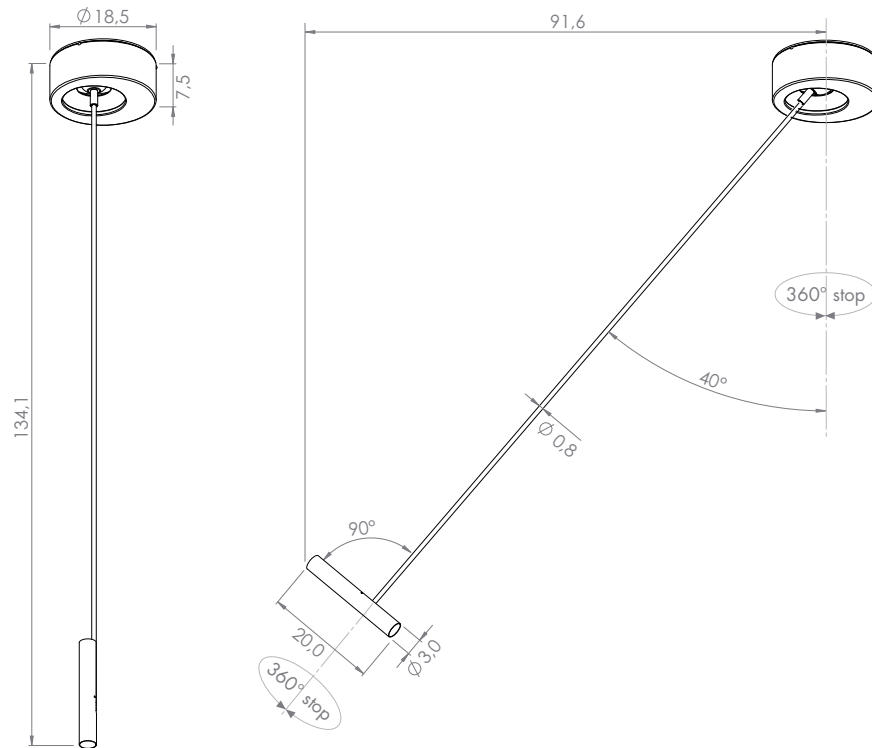
- 1) Nach der Bestimmung von der Position der Einbauleuchte, machen das Loch für das Gehäuse.
- 2) Das Gehäuse auf die Seite der Gipskartonplatte, die nach der Arbeit unsichtbar sein wird, legen.
- 3 - 4) Einige Metallprofile legen, um die Fläche des Gehäuses zu befestigen und verstärken.
- 5) Das Gehäuse am Gipskarton und an den Versteifungsprofilen mit Schrauben befestigen.
- 6 - 7) Die Zwischendecke fertigstellen, kittend und glätten.
- 8) Das Innere des Gehäuses sauber halten.

- 1) Après avoir localisé la position du spot, faire le trou pour l'encastrement.
- 2) Placer le boîtier d'encastrement sur la partie du faux-plafond en plaques de plâtre qui va rester caché.
- 3 - 4) Placer des profils métalliques pour fixer et renforcer la zone de fixation du le boîtier d'encastrement.
- 5) Fixer le boîtier d'encastrement au faux-plafond en plaques de plâtre et aux profils de renforcement avec les vis.
- 6 - 7) Finir le faux-plafond, stuquer et raser.
- 8) Maintenir propre l'intérieur du boîtier d'encastrement.

- 1) Una vez determinada la posición del empotrable, hacer la perforación para el cajetín.
- 2) Poner el cajetín sobre la parte del panel de yeso que después el trabajo será invisible.
- 3 - 4) Poner algunos perfiles metálicos para fijar y reforzar el área del cajetín.
- 5) Fijar con los tornillos, el cajetín a la escayola del techo y a los perfiles de refuerzo.
- 6 - 7) Terminar el falso techo, enyesar y enrasar.
- 8) Mantener limpio el interior del cajetín.

POP P12K $\varnothing 3,0$ 134 h.

Plafone - Ceiling - Deckenleuchte - Plafonnier - Plafón



158

Code	©	K°	lm	Watt	lm/W	CRI	▲	IP
P12K.22M.XX	350m/A led	2700	1650	13,4	123	85	35°	20
P12K.23M.XX	350m/A led	3000	1727	13,4	129	85	35°	20
P12K.24M.XX	350m/A led	4000	1786	13,4	133	85	35°	20



MC-E=3



POP P12 Ø 7,0

Harbour studio 2011

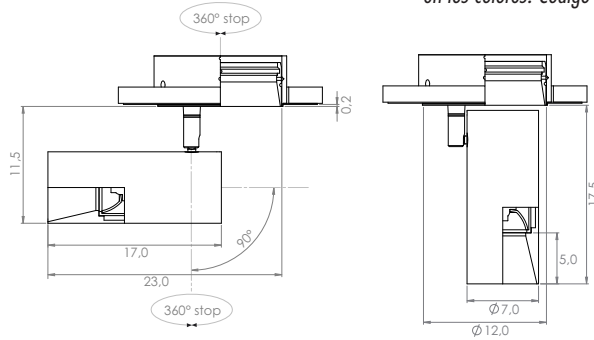
*Incastro senza bordo per cartongesso e laterizio (cassaforma obbligatoria).
Optica orientabile frontalmente a 90°, e lateralmente con doppio orientamento a 360° stop.
Struttura disponibile nei colori: Codice 02: colore nero. Codice 06: colore bianco.*

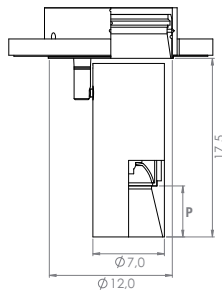
*Recessed trimless downlight with protruding light head for plasterboard and brickwork
(compulsory housing). Tiltable to 90° adjustable bulb and sideways with double 360° stop directing.
Structure available in colours: Code 02: black painted metal. Code 06: white painted metal.*

*Einbauleuchte randlos für Gipskarton und Mauerwerk (Gehäuse zwingend notwendig).
Von vorn um 90° ausrichtbare Optik und seitlich mit doppelter 360° Stopp Orientierung.
Struktur lieferbar in den Versionen: Code 02: schwarz lackiert. Code 06: weiss lackiert.*

*Luminaire encastré sans collerette pour cloison en placoplatre et mur de brique (boîte
d'encastrement obligatoire). Optique orientable à 90° en face et latéralement avec double orientation
à 360 stop. Structure disponible dans les versions: Code 02. Laqué noir. Code 06: laqué blanc.*

*Empotable sin borde para falso techo y ladrillo (cajetin obligatorio).
Optica orientable 90° frontalmente y 360° stop lateralmente. Estructura disponible
en los colores: Codigo 02: negro. Codigo 06: blanco.*

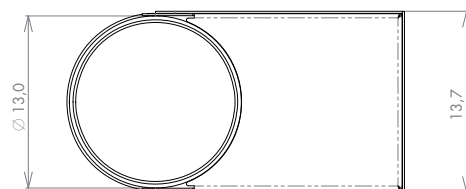
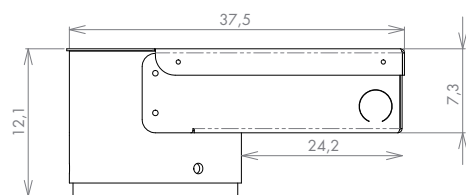




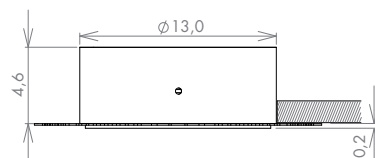
Code	©	K°	lm	Watt	lm/W	CRI	▲	IP	P
P12.32M.XX	350m/A led	2700	1115	11,2	100	85	38°	20	0,5
P12.33M.XX	350m/A led	3000	1175	11,2	105	85	38°	20	0,5
P12.34M.XX	350m/A led	4000	1229	11,2	110	85	38°	20	0,5
P12.32S.XX	350m/A led	2700	1115	11,2	100	85	22°	20	5,0
P12.33S.XX	350m/A led	3000	1175	11,2	105	85	22°	20	5,0
P12.34S.XX	350m/A led	4000	1229	11,2	110	85	22°	20	5,0
P12.32T.XX	350m/A led	2700	1115	11,2	100	85	10°	20	0,5
P12.33T.XX	350m/A led	3000	1175	11,2	105	85	10°	20	0,5
P12.34T.XX	350m/A led	4000	1229	11,2	110	85	10°	20	0,5

Code	©				
KIT.350.1L	220÷240V	ON/OFF		converter 350m/A	min. 1 max 1
KIT.350.25	220÷240V	ON/OFF		converter 350m/A	min. 2 max 2
KIT.351.40	220÷240V	DALI - PUSH - 1...10V		converter 350m/A	min. 1 max 3
KIT.352.15	220÷240V	DALI		converter 350m/A	min. 1 max 1
KIT.353.15	220÷240V	PUSH - 1...10V		converter 350m/A	min. 1 max 1

Code: **M00.120.01**
 Cassaforma per laterizio
 Housing for brickwork
 Gehäuse für Mauerwerk
 Boîte à encastré pour mur de brique
 Cajetin para ladrillo

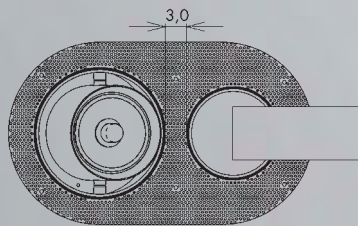
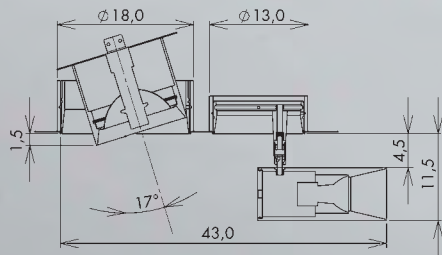


Code: **Z00.120.XX**
 Cassaforma per cartongesso
 Housing for plasterboard
 Gehäuse für Gipskarton
 Boîte à encastré pour cloison en placoplatre
 Cajetin para falso techo



	Z00.120.01
	Z00.120.2L
	Z00.120.3L
	Z00.120.170

Disponibili 4 tipologie di cassaforme per cartongesso
 Available 4 types of housings for plasterboard
 Für Gipskarton lieferbar 4 Typen von Gehäuse
 Disponibles 4 type de boîtiers d'encastrement pour cloison en placoplatre
 Disponibles 4 diversos tipos de cajetines para falso techo



POP P12 Ø12,5





POP P12 Ø 12,5

Harbour studio 2011

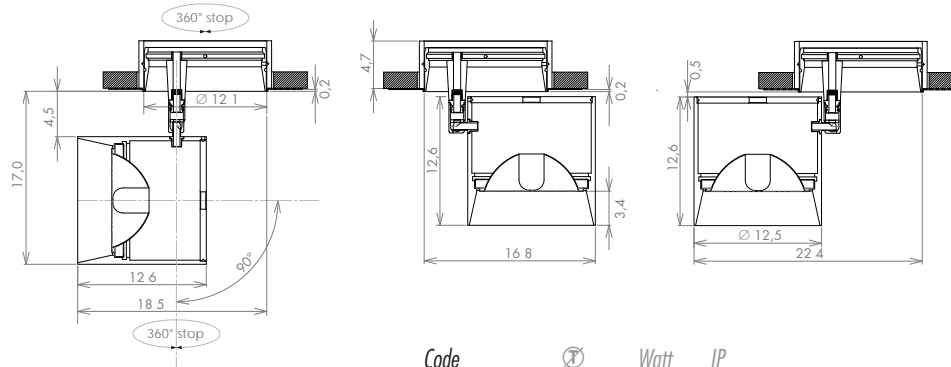
*Incasso senza bordo per cartongesso e laterizio (cassaforma obbligatoria).
 Ottica orientabile frontalmente a 90°, e lateralmente con doppio orientamento a 360° stop.
 Struttura disponibile nei colori: Codice 02: colore nero. Codice 06: colore bianco.*

*Recessed trimless downlight with protruding light head for plasterboard and brickwork
 (compulsory housing). Tiltable to 90° adjustable bulb and sideways with double 360° stop directing.
 Structure available in colours: Code 02: black painted metal. Code 06: white painted metal.*

*Einbauleuchte randlos für Gipskarton und Mauerwerk (Gehäuse zwingend notwendig).
 Von vorn um 90° ausrichtbare Optik und seitlich mit doppelter 360° Stopp Orientierung.
 Struktur lieferbar in den Versionen: Code 02: schwarz lackiert. Code 06: weiss lackiert.*


*Luminaire encastré sans collerette pour cloison en placoplatre et mur de brique (boîte
 d'encastrement obligatoire). Optique orientable à 90° en face et latéralement avec double orientation
 à 360 stop. Structure disponible dans les versions: Code 02. Laqué noir. Code 06: laqué blanc.*

*Empotable sin borde para falso techo y ladrillo (cajetin obligatorio).
 Optica orientable 90° frontalmente y 360° stop lateralmente. Estructura disponible
 en los colores: Código 02: negro. Código 06: blanco.*



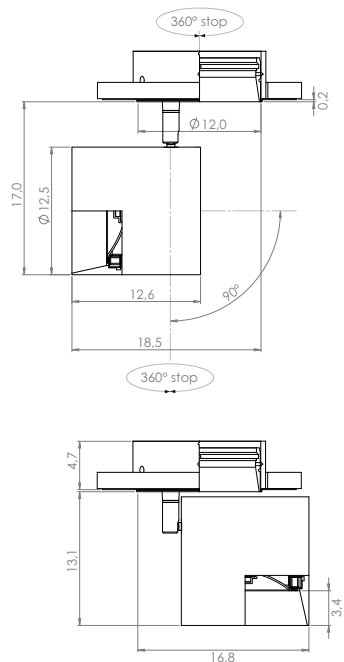
166

Code	⊗	Watt	IP
P12.530.XX	G53	50	20

Code	Ⓡ			
<i>Trasformatore elettronico. Electronic gear. EVG Gerät. Transformateur électronique.</i>				
KIT.100.105	240V 50-60 Hz	ON/OFF	12V max 105VA	
KIT.101.105	240V 50-60 Hz	DALI	12V max 105VA	
KIT.201.050	240V 50-60 Hz	IGBT		12V max 105VA only for G53 led







168

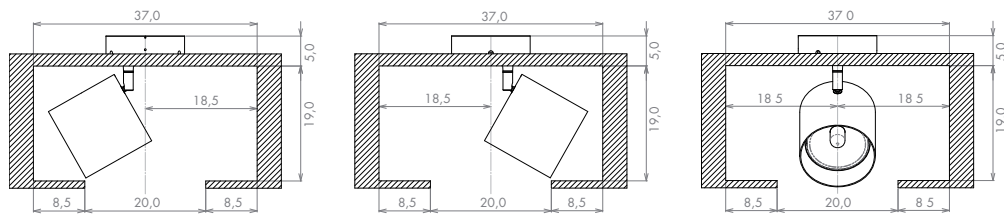
Code	☉	K°	lm	Watt	lm/W	CRI	▲	IP
P12.62L.XX	350m/A led	2700	1477	12,5	119	85	60°	20
	500m/A led	2700	2020	18,4	110	85	60°	20
	700m/A led	2700	2683	26,9	100	85	60°	20
P12.63L.XX	350m/A led	3000	1565	12,5	126	85	60°	20
	500m/A led	3000	2140	18,4	116	85	60°	20
	700m/A led	3000	2842	26,9	106	85	60°	20
P12.64L.XX	350m/A led	4000	1635	12,5	131	85	60°	20
	500m/A led	4000	2236	18,4	121	85	60°	20
	700m/A led	4000	2963	26,9	110	85	60°	20
P12.62S.XX	350m/A led	2700	1477	12,5	119	85	24°	20
	500m/A led	2700	2020	18,4	110	85	24°	20
	700m/A led	2700	2683	26,9	100	85	24°	20
P12.63S.XX	350m/A led	3000	1565	12,5	126	85	24°	20
	500m/A led	3000	2140	18,4	116	85	24°	20
	700m/A led	3000	2842	26,9	106	85	24°	20
P12.64S.XX	350m/A led	4000	1635	12,5	131	85	24°	20
	500m/A led	4000	2236	18,4	121	85	24°	20
	700m/A led	4000	2963	26,9	110	85	24°	20
P12.62T.XX	350m/A led	2700	1477	12,5	119	85	12°	20
	500m/A led	2700	2020	18,4	110	85	12°	20
	700m/A led	2700	2683	26,9	100	85	12°	20
P12.63T.XX	350m/A led	3000	1565	12,5	126	85	12°	20
	500m/A led	3000	2140	18,4	116	85	12°	20
	700m/A led	3000	2842	26,9	106	85	12°	20
P12.64T.XX	350m/A led	4000	1635	12,5	131	85	12°	20
	500m/A led	4000	2236	18,4	121	85	12°	20
	700m/A led	4000	2963	26,9	110	85	12°	20

Code Converter ☉

KIT.350.1L	350m/A led	ON/OFF	min. 1 max 1	12,5W
KIT.351.40	350m/A led	DALI - PUSH - 1...10V	min. 1 max 3	12,5W
KIT.352.15	350m/A led	DALI	min. 1 max 1	12,5W
KIT.353.15	350m/A led	PUSH - 1...10V	min. 1 max 1	12,5W
KIT.500.1L	500m/A led	ON/OFF	min. 1 max 1	18,4W
KIT.501.50	500m/A led	DALI - PUSH - 1...10V	min. 1 max 3	18,4W
KIT.502.20	500m/A led	DALI	min. 1 max 1	18,4W
KIT.503.20	500m/A led	PUSH - 1...10V	min. 1 max 1	18,4W
KIT.700.1L	700m/A led	ON/OFF	min. 1 max 1	26,9W
KIT.701.50	700m/A led	DALI - PUSH - 1...10V	min. 1 max 1	26,9W

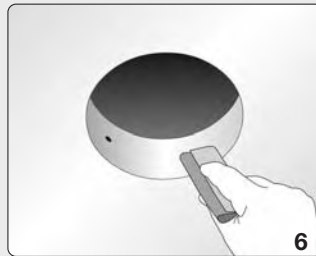
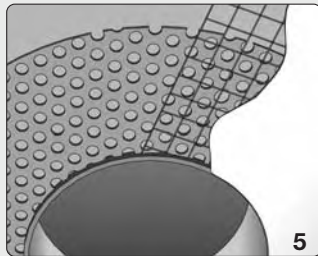
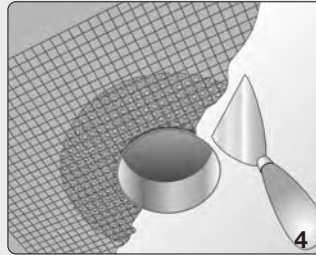
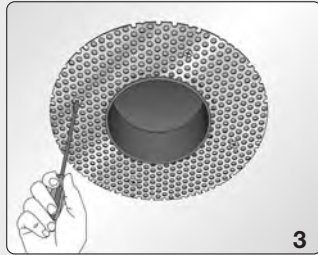
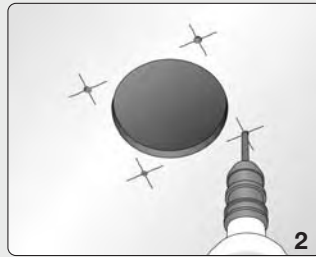
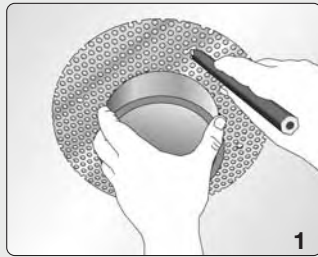
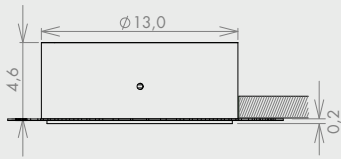


POP P12 $\varnothing 12,5$





Code: **Z00.120.XX**
 Cassaforma per cartongesso
 Housing for plasterboard
 Gehäuse für Gipskarton
 Boîte à encastré pour cloison en placoplatre
 Cajetín para falso techo



- 1) Individuata la posizione del faretto, segnare i fori di fissaggio della cassaforma
- 2) Eseguire il foro per l'incasso ed i fori per i tasselli di fissaggio
- 3) Fissare con le viti, la cassaforma al cartongesso del soffitto
- 4) Applicare l'apposita rete aggrappante
- 5) Stuccare e rasare, compensando lo spessore di 2 millimetri
- 6) Mantenere pulito l'interno della cassaforma

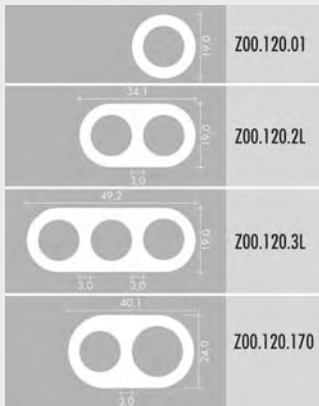
- 1) once pointed the position of the lamp, mark the fixing holes for the housing
- 2) make the hole for the housing and the holes for the fixing rawlplugs
- 3) fix the screws of the housing to the ceiling plasterboard
- 4) apply the proper grasping net
- 5) plaster and trim the compensating 2 mm gap
- 6) keep clean the inside of the housing

- 1) Die Position der Einbauleuchte bestimmen und die Befestigungslöcher des Gehäuses anschreiben
- 2) Das Loch für die Einbauleuchte und die Löcher für die Befestigungsdübel machen
- 3) Das Gehäuse an dem Gipskarton mit Schrauben befestigen
- 4) Das passende klammernde Netz anlegen
- 5) Zukitten und glätten, so dass die Stärke von 2 mm ausgeglichen wird
- 6) Das Innere des Gehäuses sauber halten

- 1) Après avoir localisé la position du luminaire, marquer les trous de fixation du boîtier d'encastrement
- 2) Faire le trou pour le luminaire à encastre et les trous pour les chevilles de fixation
- 3) Fixer le boîtier d'encastrement au cloison en placoplatre avec les vis
- 4) Mettre le filet adhésif spécial
- 5) Stiquer et polir jusqu'à l'épaisseur de 2 mm soit compensé
- 6) Maintenir propre l'intérieur du boîtier d'encastrement

- 1) Una vez determinada la posición del empotrable, señalar las perforaciones de fijación del cajetín
- 2) Hacer la perforación para el empotrable y las perforaciones para los tacos de fijación.
- 3) Fijar con los tornillos el cajetín al falso techo
- 4) Aplicar la prevista rejilla de refuerzo
- 5) Enyesar y enrasar compensando el espesor de 2 milímetros
- 6) Mantener limpio el interior del cajetín

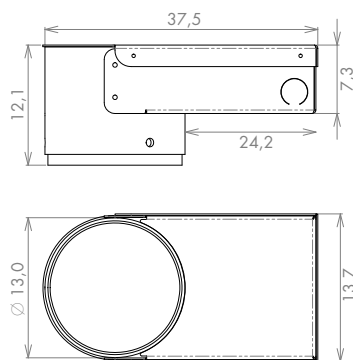
172



Disponibili 4 tipologie di cassaforme per cartongesso
 Available 4 types of housings for plasterboard
 Für Gipskarton lieferbar 4 Typen von Gehäuse
 Disponibles 4 type de boîtiers d'encastrement pour cloison en placoplatre
 Disponibles 4 diversos tipos de cajetines para falso techo

POP P12

Code: M00.120.01
Cassaforma per laterizio
Housing for brickwork
Gehäuse für Mauerwerk
Boîte à encastré pour mur de brique
Cajetín para ladrillo



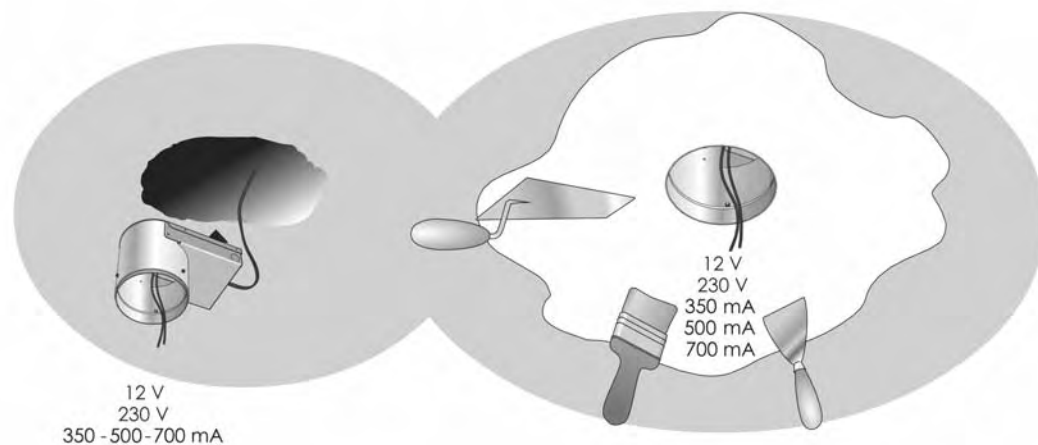
Predisporre nella muratura una nicchia adeguata per l'inserimento della cassaforma laterizio. Far transitare i cavi di alimentazione all'interno della cassaforma prima di cementarla, facendo attenzione a non sporcarla al suo interno. Ultimare la muratura con finitura dell'intonaco a filo cassaforma. Installare l'apparecchio.

Form a recess in the ceiling for the brickwork housing. Insert the power cables in to the brickwork housing and complete the ceiling with plaster finish. Keep the inside brickwork housing clean. Install the item into the housing.

In dem Mauerwerk eine passende Nische machen, um das Gehäuse einzubauen. Bevor das Gehäuse zu zementieren, die Kabel innen des Gehäuses durchziehen, ohne das Innere des Gehäuses zu beschmutzen. Der Ziegelmauer mit den Deckenputz beenden, so dass das Gehäuse und der Mauerwerk gleich hoch sind. Das Gerät einbauen.

Préparer dans le mur une niche spéciale pour y mettre le boîtier d'encastrement indiqué pour le mur. Faire passer les câbles d'alimentation dans le boîtier d'encastrement sans le salir à l'intérieur avant de le cimenter. Finir le mur et le crépir jusqu'à il soit à la même hauteur du boîtier d'encastrement. Installer l'appareil.

Predisponer en la pared una concavidad adecuada para la instalación del cajetín. Hacer pasar los cables de alimentación al interior del cajetín antes de encementar, teniendo la precaución de no ensuciar el interior. Terminar el tabicado revistiendo al nivel del cajetín. Instalar el aparato.



POP P13 Ø7,0



174





POP P13 Ø 7,0

Harbour studio 2011

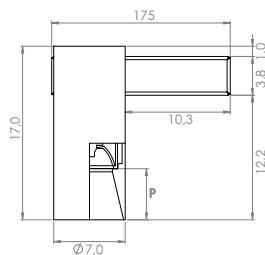
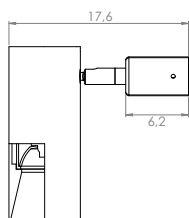
Lampada a parete-plafone. Ottica orientabile frontalmente a 90°, e lateralmente a 360° stop.
Con l'apposita staffa optional (code KIT.P136. XX) il corpo illuminante può essere installato su travi. Struttura disponibile nei colori: Codice 02: colore nero. Codice 06: colore bianco.

Wall and ceiling lamp. Tilttable to 90° and sideways 360° stop adjustable bulb.
With the suitable optional stirrup (code KIT.P136. XX) the lamp can be installed on beams.
Structure available in colours: Code 02: black painted metal. Code 06: white painted metal.

Wand und Deckenleuchte. Von vorn um 90° und seitlich um 360° Stopp ausrichtbare Optik.
Mit dem geeigneten extra Bügel (Code KIT.P136. XX) kann die Leuchte auf Balken eingebaut sein.
Struktur lieferbar in den Versionen: Code 02: schwarz lackiert. Code 06: weiss lackiert.

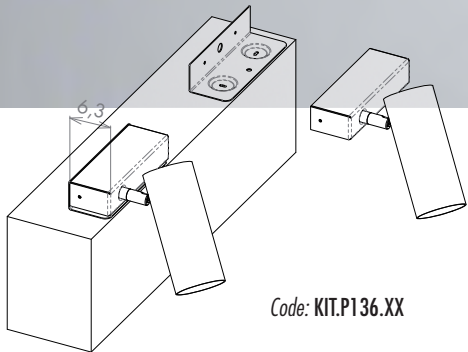
Applique et plafonnier. Optique orientable à 90° en face et à 360° stop latéralement.
Avec l'étrier optionnel prévu à cet effet (code KIT.P136. XX) la lampe peut être installée sur poutres. Structure disponible dans les versions: Code 02. Laqué noir. Code 06: laqué blanc.

Lámpara de pared-plafón. Óptica orientable frontalmente 90° y lateralmente 360° stop.
Con el correspondiente soporte opcional (cod. KIT.P136. XX) el cuerpo iluminante puede ser instalado sobre las vigas. Estructura disponible en los colores:
Código 02: color negro. Código 06: color blanco.



Code	Watt	IP	P
P13.210.XX	GU10	50	20 5,0
P13.220.XX	GU5.3	50	20 5,0 ①

Code	©	K°	lm	Watt	lm/W	CRI	▲	IP	P
P13.32M.XX	350m/A led	2700	1115	11,2	100	85	38°	20	0,5
P13.33M.XX	350m/A led	3000	1175	11,2	105	85	38°	20	0,5
P13.34M.XX	350m/A led	4000	1229	11,2	110	85	38°	20	0,5
P13.32S.XX	350m/A led	2700	1115	11,2	100	85	22°	20	5,0
P13.33S.XX	350m/A led	3000	1175	11,2	105	85	22°	20	5,0
P13.34S.XX	350m/A led	4000	1229	11,2	110	85	22°	20	5,0
P13.32T.XX	350m/A led	2700	1115	11,2	100	85	10°	20	0,5
P13.33T.XX	350m/A led	3000	1175	11,2	105	85	10°	20	0,5
P13.34T.XX	350m/A led	4000	1229	11,2	110	85	10°	20	0,5



Code: KIT.P136.XX

POP P13 \varnothing 12,5





POP P13 Ø 12,5

Harbour studio 2011

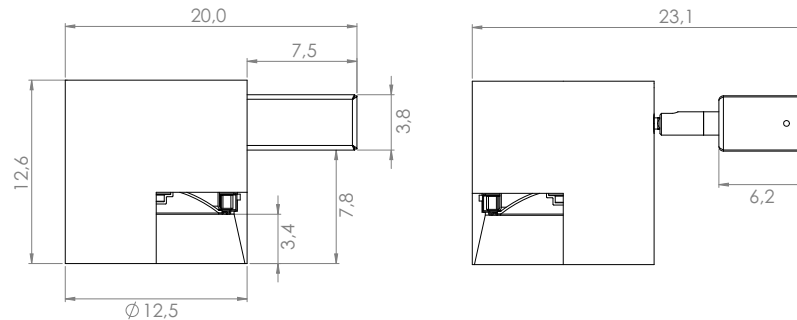
Lampada a parete-plafone. Ottica orientabile frontalmente a 90°, e lateralmente a 360° stop.
Con l'apposita staffa optional (code KIT.P136. XX) il corpo illuminante può essere installato su travi. Struttura disponibile nei colori: Codice 02: colore nero. Codice 06: colore bianco.

Wall and ceiling lamp. Tilttable to 90° and sideways 360° stop adjustable bulb.
With the suitable optional stirrup (code KIT.P136. XX) the lamp can be installed on beams.
Structure available in colours: Code 02: black painted metal. Code 06: white painted metal.


Wand und Deckenleuchte. Von vorn um 90° und seitlich um 360° Stopp ausrichtbare Optik.
Mit dem geeigneten extra Bügel (Code KIT.P136. XX) kann die Leuchte auf Balken eingebaut sein.
Struktur lieferbar in den Versionen: Code 02: schwarz lackiert. Code 06: weiss lackiert.

Applique et plafonnier. Optique orientable à 90° en face et à 360° stop latéralement.
Avec l'étrier optionnel prévu à cet effet (code KIT.P136. XX) la lampe peut être installée sur poutres. Structure disponible dans les versions: Code 02. Laqué noir. Code 06: laqué blanc.

Lámpara de pared-plafón. Óptica orientable frontalmente 90° y lateralmente 360° stop.
Con el correspondiente soporte opcional (cod. KIT.P136. XX) el cuerpo iluminante puede ser instalado sobre las vigas. Estructura disponible en los colores: Código 02: color negro. Código 06: color blanco.



Code	Watt	IP
P13.530.XX	653	50 20

Code	©	K°	lm	Watt	lm/W	CRI		IP
P13.42L.XX	350m/A led	2700	1477	12,5	119	85	60°	20
P13.43L.XX	350m/A led	3000	1565	12,5	126	85	60°	20
P13.44L.XX	350m/A led	4000	1635	12,5	131	85	60°	20
P13.42S.XX	350m/A led	2700	1477	12,5	119	85	24°	20
P13.43S.XX	350m/A led	3000	1565	12,5	126	85	24°	20
P13.44S.XX	350m/A led	4000	1635	12,5	131	85	24°	20
P13.42T.XX	350m/A led	2700	1477	12,5	119	85	12°	20
P13.43T.XX	350m/A led	3000	1565	12,5	126	85	12°	20
P13.44T.XX	350m/A led	4000	1635	12,5	131	85	12°	20
P13.52L.XX	500m/A led	2700	2020	18,4	110	85	60°	20
P13.53L.XX	500m/A led	3000	2140	18,4	116	85	60°	20
P13.54L.XX	500m/A led	4000	2236	18,4	121	85	60°	20
P13.52S.XX	500m/A led	2700	2020	18,4	110	85	24°	20
P13.53S.XX	500m/A led	3000	2140	18,4	116	85	24°	20
P13.54S.XX	500m/A led	4000	2236	18,4	121	85	24°	20
P13.52T.XX	500m/A led	2700	2020	18,4	110	85	12°	20
P13.53T.XX	500m/A led	3000	2140	18,4	116	85	12°	20
P13.54T.XX	500m/A led	4000	2236	18,4	121	85	12°	20
P13.62L.XX	700m/A led	2700	2683	26,9	100	85	60°	20
P13.63L.XX	700m/A led	3000	2842	26,9	106	85	60°	20
P13.64L.XX	700m/A led	4000	2969	26,9	110	85	60°	20
P13.62S.XX	700m/A led	2700	2683	26,9	100	85	24°	20
P13.63S.XX	700m/A led	3000	2842	26,9	106	85	24°	20
P13.64S.XX	700m/A led	4000	2969	26,9	110	85	24°	20
P13.62T.XX	700m/A led	2700	2683	26,9	100	85	12°	20
P13.63T.XX	700m/A led	3000	2842	26,9	106	85	12°	20
P13.64T.XX	700m/A led	4000	2969	26,9	110	85	12°	20

POP P13 Ø12,5

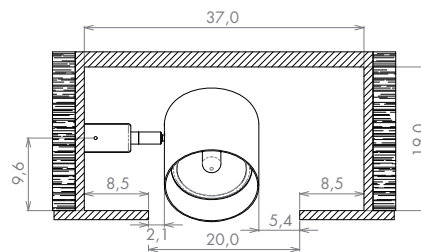
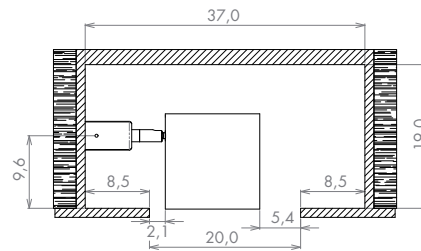
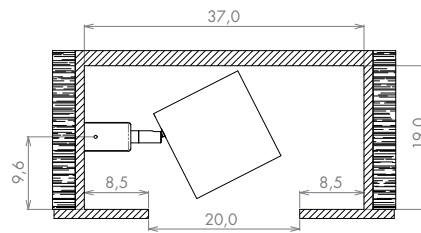
L'applicazione dell'articolo POP13 Ø12,5, all'interno di una nicchia, richiede un rinforzo in legno posteriore al cartongesso, come supporto per il sostegno del corpo illuminante.

The installation of item POP13 Ø12.5 inside a niche needs a wooden support behind the plasterboard to bear the weight of the lamp.

Der Einbau des Artikels POP13 Ø12.5 in einer Nische erfordert eine Holzverstärkung hinter dem Gipskarton, um das Gewicht der Leuchte zu tragen.

L'installation de l'article POP13 Ø12.5 à l'intérieur d'une niche nécessite d'un renforcement en bois derrière le faux plafond en plaque de plâtre pour soutenir le poids de la lampe.

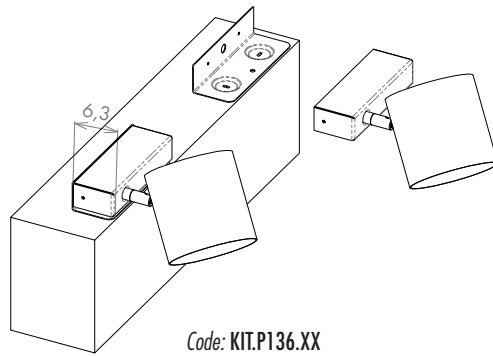
La aplicación del artículo POP13 Ø12,5 en el interior de un hueco, necesita de un refuerzo posterior detrás de la escayola, para la sujeción del cuerpo iluminante.





POP P13 $\varnothing 12,5$

184



Code: KIT.P136.XX





POP P14

Harbour Lab 2014

Proiettore per illuminazione d'interni installato su binario Eutrac a tensione di rete 230V. L'ottica orientabile frontalmente a 90° e lateralmente a 360° stop, permette di orientare la luce in modo agevole. L'alimentatore, o il converter, è sempre incluso nella lampada. Il proiettore viene realizzata nei diametri 3,0 - 7,0 e 12,5cm. Struttura disponibile nei colori: Codice 02: colore nero. Codice 06: colore bianco.

Projector for interior lighting installed on 230 volt 3 circuit track Eutrac. The adjustable optics are tiltable to 90° and rotatable to 360°: they allow easy direction of light. The control gear or transformer is always included with the fixture. Projector available in diameters 3,00 -7,00 and 12,5cm. Structure available in colours : Code 02: black painted metal. Code 06: white painted metal.

Strahler mit 3-Phasen-Adapter für die Eutrac-Stromschiene (230V). Der Kopf ist 90° schwenkbar und 360° drehbar. Dadurch ist der Strahler variabel ausrichtbar. Netzgeräte (wie z.B. Konverter für LED) sind immer in der Leuchte integriert. Strahler verfügbar in den Durchmessern 3,0 – 7,0 und 12,5cm. Struktur lieferbar in den Farben: Code 02: schwarz lackiert. Code 06: weiss lackiert.

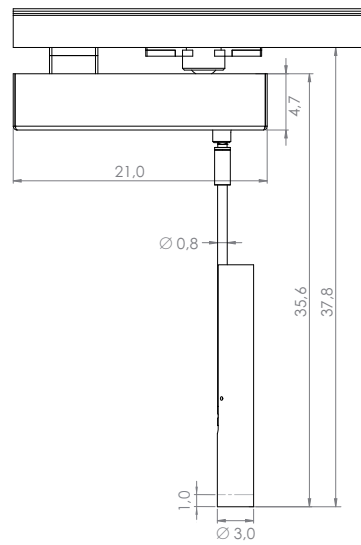
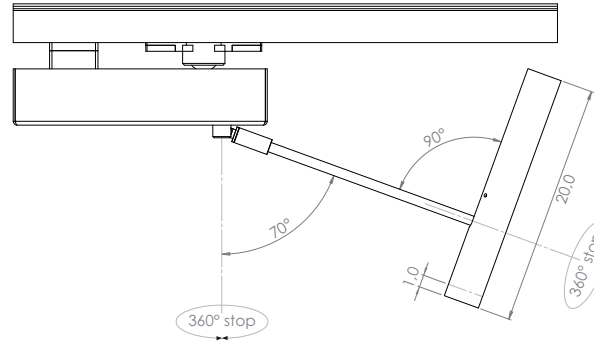
Projecteur pour éclairage intérieur monté sur rail triphasé 230V Eutrac . Double orientation (directe 90°, latérale 359°) permettant de diriger facilement le flux lumineux. Alimentation incluse. Projecteur disponible dans les diamètres 3,0 – 7,0 et 12,5cm. Structure disponible dans les couleurs: Code 02: laqué noir. Code 06: laqué blanc.

Proyector para iluminación interior instalado en carril Eutrac de tensión de red 230V. La óptica, orientable frontalmente a 90° y lateralmente a 360° stop, permite orientar la luz de manera ágil. El transformador o el converter, está siempre incluido en la lámpara. Proyector disponible en los diámetros 3,0 – 7,0 y Ø 12,5cm. Estructura disponible en los siguientes colores: Código 02: negro. Código 06: blanco.





POP P14 $\varnothing 3,0$



Code	©	K°	lm	Watt	lm/W	CRI	▲	IP
P14.22M.XX	350m/A led	2700	1650	13,4	123	85	35°	20
P14.23M.XX	350m/A led	3000	1727	13,4	129	85	35°	20
P14.24M.XX	350m/A led	4000	1786	13,4	133	85	35°	20



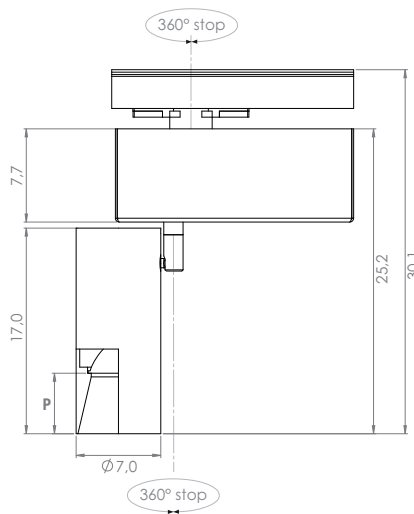
MC-E=3

POP P14 \emptyset 7,0 - \emptyset 12,5





POP P14 Ø 7,0



Code	Ⓟ	Watt	IP	P
P14.220.XX	GU5.3	50	20	5,0

Code	©	K°	lm	Watt	lm/W	CRI	▲	IP	P
P14.32M.XX	350m/A led	2700	1115	11,2	100	85	38°	20	0,5
P14.33M.XX	350m/A led	3000	1175	11,2	105	85	38°	20	0,5
P14.34M.XX	350m/A led	4000	1229	11,2	110	85	38°	20	0,5
P14.32S.XX	350m/A led	2700	1115	11,2	100	85	22°	20	5,0
P14.33S.XX	350m/A led	3000	1175	11,2	105	85	22°	20	5,0
P14.34S.XX	350m/A led	4000	1229	11,2	110	85	22°	20	5,0
P14.32T.XX	350m/A led	2700	1115	11,2	100	85	10°	20	0,5
P14.33T.XX	350m/A led	3000	1175	11,2	105	85	10°	20	0,5
P14.34T.XX	350m/A led	4000	1229	11,2	110	85	10°	20	0,5

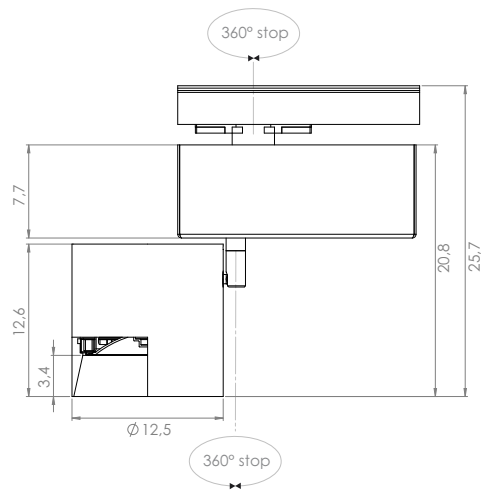
POP P14 $\varnothing 12,5$

194





POP P14 Ø 12,5



Code	©	K°	lm	Watt	lm/W	CRI	▲	IP
P14.52L.XX	500m/A led	2700	2020	18,4	110	85	60°	20
P14.53L.XX	500m/A led	3000	2140	18,4	116	85	60°	20
P14.54L.XX	500m/A led	4000	2236	18,4	121	85	60°	20
P14.52S.XX	500m/A led	2700	2020	18,4	110	85	24°	20
P14.53S.XX	500m/A led	3000	2140	18,4	116	85	24°	20
P14.54S.XX	500m/A led	4000	2236	18,4	121	85	24°	20
P14.52T.XX	500m/A led	2700	2020	18,4	110	85	12°	20
P14.53T.XX	500m/A led	3000	2140	18,4	116	85	12°	20
P14.54T.XX	500m/A led	4000	2236	18,4	121	85	12°	20
P14.62L.XX	700m/A led	2700	2683	26,9	100	85	60°	20
P14.63L.XX	700m/A led	3000	2842	26,9	106	85	60°	20
P14.64L.XX	700m/A led	4000	2969	26,9	110	85	60°	20
P14.62S.XX	700m/A led	2700	2683	26,9	100	85	24°	20
P14.63S.XX	700m/A led	3000	2842	26,9	106	85	24°	20
P14.64S.XX	700m/A led	4000	2969	26,9	110	85	24°	20
P14.62T.XX	700m/A led	2700	2683	26,9	100	85	12°	20
P14.63T.XX	700m/A led	3000	2842	26,9	106	85	12°	20
P14.64T.XX	700m/A led	4000	2969	26,9	110	85	12°	20
P14.530.XX	G53	—	—	50	—	—	—	20



POP P15





POP P15

Harbour Lab 2014

*Proiettore per illuminazione d'interni installato su binario Eutrac a bassa tensione (24V).
L'ottica orientabile frontalmente a 90°, e lateralmente a 360° stop, consente di orientare
la luce in modo agevole. Il trasformatore non è a bordo del singolo proiettore. Il trasformatore deve
essere previsto in remoto e adeguato al numero di proiettori presenti su una stessa linea elettrica.
Struttura disponibile nei colori: Codice 02: colore nero. Codice 06: colore bianco.*

*Projector for interior lighting installed on low voltage (24V) track Eutrac.
The adjustable bulb, tiltable to 90° and rotatable to 360° stop, allows an easy orientation of the light.
The transformer isn't on board of the projector. The transformer must be considered to be remote and adapted
to the number of projectors present on the same power line.
Structure available in colours : Code 02: black painted metal. Code 06: white painted metal.*

*Strahler für Eutrac-Stromschiene mit Niederspannung (24V).
Der Kopf ist 90° schwenkbar und 360° drehbar. Dadurch ist der Strahler variabel ausrichtbar.
Der Trafo ist nicht in der Leuchte integriert. Der Trafo muss zur separaten Montage betrachtet
und an die Menge der Strahler über die gleiche Stromleitung angeglichen werden.
Struktur lieferbar in den Versionen: Code 02: schwarz lackiert. Code 06: weiss lackiert.*

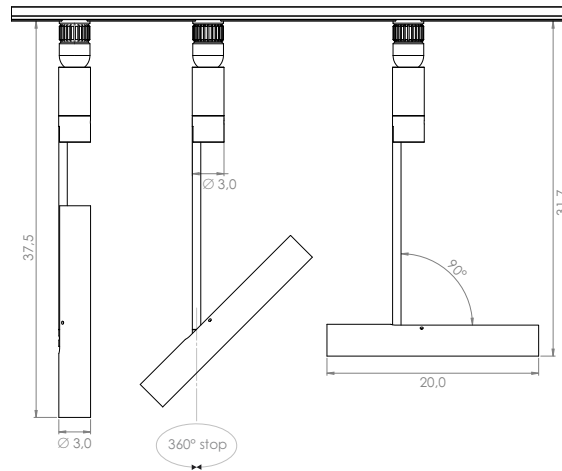
*Projecteur pour éclairage d'intérieur installé sur rail EUTRAC à basse tension (24V).
La double orientation (directe 90°, latérale 360°) permet de diriger facilement le flux lumineux.
L'alimentation n'est pas incluse dans la structure du projecteur. L'alimentation doit être installée
à distance et adaptée au numéro de projecteurs présents sur la même ligne électrique.
Structure disponible dans les couleurs: Code 02: laqué noir. Code 06: laqué blanc.*

*Proyector para iluminación interior instalado en carril Eutrac de baja tensión (24V). La óptica, orientable
frontalmente a 90° y lateralmente a 360° stop, permite orientar la luz de manera ágil.
El transformador no está incluido en la lámpara. El transformador debe instalarse de forma remota
y adecuado al número de proyectores presentes en una misma línea eléctrica.
Estructura disponible en los siguientes colores: Código 02: negro. Código 06: blanco.*





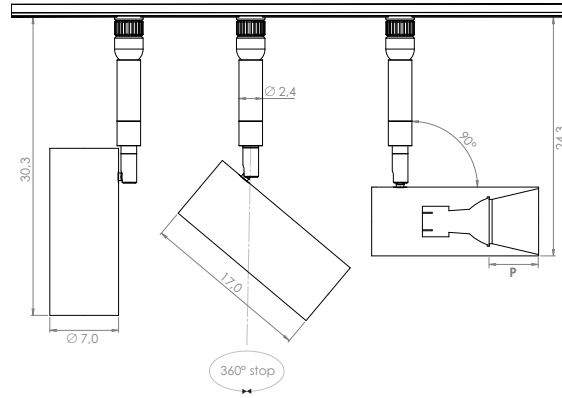
POP P15 Ø 3,0



Code	Ⓢ	K°	lm	Watt	lm/W	CRI	▲	IP
P15.22M.XX	24V 350m/A led	2700	1650	13,4	123	85	35°	20
P15.23M.XX	24V 350m/A led	3000	1727	13,4	129	85	35°	20
P15.24M.XX	24V 350m/A led	4000	1786	13,4	133	85	35°	20

Code	Ⓢ	V	W	ON/OFF	0 ~	P15
KIT.024.120	24V	120W	ON/OFF	0 ~ 5A	P15	13,4W Led
KIT.024.240	24V	240W	ON/OFF	0 ~ 10A	P15	13,4W Led
KIT.024.480	24V	480W	ON/OFF	0 ~ 20A	P15	13,4W Led

POP P15 Ø7,0

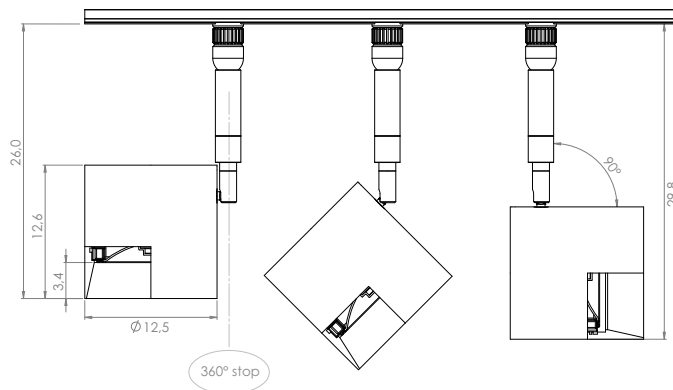


Code	⊗	K°	lm	Watt	lm/W	CRI	▲	IP	P
P15.32M.XX	24V 350m/A led	2700	1115	11,2	100	85	38°	20	0,5
P15.33M.XX	24V 350m/A led	3000	1175	11,2	105	85	38°	20	0,5
P15.34M.XX	24V 350m/A led	4000	1229	11,2	110	85	38°	20	0,5
P15.32S.XX	24V 350m/A led	2700	1115	11,2	100	85	22°	20	5,0
P15.33S.XX	24V 350m/A led	3000	1175	11,2	105	85	22°	20	5,0
P15.34S.XX	24V 350m/A led	4000	1229	11,2	110	85	22°	20	5,0
P15.32T.XX	24V 350m/A led	2700	1115	11,2	100	85	10°	20	0,5
P15.33T.XX	24V 350m/A led	3000	1175	11,2	105	85	10°	20	0,5
P15.34T.XX	24V 350m/A led	4000	1229	11,2	110	85	10°	20	0,5

Code	Ⓢ				
KIT.024.120	24V	120W	ON/OFF	0 ~ 5A	P15 11,2W Led
KIT.024.240	24V	240W	ON/OFF	0 ~ 10A	P15 11,2W Led
KIT.024.480	24V	480W	ON/OFF	0 ~ 20A	P15 11,2W Led



POP P15 Ø12,5



206

Code	⊗	K°	lm	Watt	lm/W	CRI	▲	IP
P15.52L.XX	24V 500m/A led	2700	2020	18,4	110	85	60°	20
P15.53L.XX	24V 500m/A led	3000	2140	18,4	116	85	60°	20
P15.54L.XX	24V 500m/A led	4000	2236	18,4	121	85	60°	20
P15.52S.XX	24V 500m/A led	2700	2020	18,4	110	85	24°	20
P15.53S.XX	24V 500m/A led	3000	2140	18,4	116	85	24°	20
P15.54S.XX	24V 500m/A led	4000	2236	18,4	121	85	24°	20
P15.52T.XX	24V 500m/A led	2700	2020	18,4	110	85	12°	20
P15.53T.XX	24V 500m/A led	3000	2140	18,4	116	85	12°	20
P15.54T.XX	24V 500m/A led	4000	2236	18,4	121	85	12°	20
P15.62L.XX	24V 700m/A led	2700	2683	26,9	100	85	60°	20
P15.63L.XX	24V 700m/A led	3000	2842	26,9	106	85	60°	20
P15.64L.XX	24V 700m/A led	4000	2969	26,9	110	85	60°	20
P15.62S.XX	24V 700m/A led	2700	2683	26,9	100	85	24°	20
P15.63S.XX	24V 700m/A led	3000	2842	26,9	106	85	24°	20
P15.64S.XX	24V 700m/A led	4000	2969	26,9	110	85	24°	20
P15.62T.XX	24V 700m/A led	2700	2683	26,9	100	85	12°	20
P15.63T.XX	24V 700m/A led	3000	2842	26,9	106	85	12°	20
P15.64T.XX	24V 700m/A led	4000	2969	26,9	110	85	12°	20

Code	Ⓢ						
KIT.024.120	24V	120W	ON/OFF	0 ~ 5A	P15 Ø12,5 Led		
KIT.024.240	24V	240W	ON/OFF	0 ~ 10A	P15 Ø12,5 Led		
KIT.024.480	24V	480W	ON/OFF	0 ~ 20A	P15 Ø12,5 Led		





POP P16 Pull



POP P16 Pull 15,7 h.

Harbour Lab 2016

Proiettore per illuminazione d'interni installato su binario Eutrac a tensione di rete 230V. L'ottica recessa è orientabile frontalmente fino a 90°, e lateralmente a 360° stop, permettendo di orientare la luce in modo agevole.

L'alimentatore, o il converter, sono sempre inclusi nella struttura del proiettore.

Disponibile nei colori: Codice 02: colore nero. Codice 06: colore bianco.

Projector for interior lighting installed on 230 voltage 3 circuit track Eutrac. The recessed adjustable bulb is, tiltable to 90° and rotatable to 360° stop, and allows to easy direction of light.

The control gear or transformer is always included in the body of the projector.

Structure available in colours: Code 02: black. Code 06: white.

Strahler mit 3-Phasen-Adapter für die Eutrac-Stromschiene. Der Kopf in zurückgesetzter Position ist 90° schwenkbar und 360° drehbar. Dadurch ist der Strahler variabel ausrichtbar.

Netzgeräte (wie z.B. Konverter für LED) sind in der Leuchte integriert. Struktur verfügbar in den Farben Schwarz (Code 02) und Weiß (Code 06).

Projecteur pour éclairage intérieur monté sur rail triphasé 230V Eutrac.

Optique en retraite du plafond avec double orientation (directe 90°, latérale 360°)

permettant de diriger facilement le flux lumineux. Alimentation incluse dans le projecteur.

Disponible dans les couleurs: Code 02: noir. Code 06: blanc.

Proyector para la iluminación de interiores instalado en carril Eutrac a tensión de red 230V. La óptica es oculta y orientable frontalmente hasta 90° y lateralmente 360° stop, lo que permite orientar la luz ágilmente. El alimentador o el converter

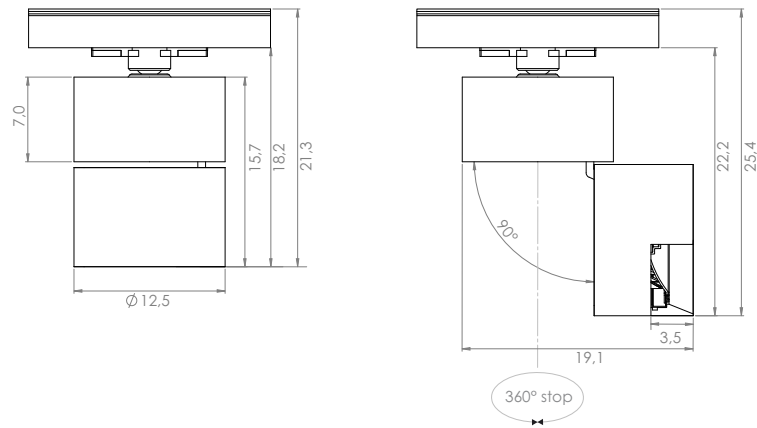
están siempre incluidos en la estructura del proyector. Disponible en los colores:

Código 02: negro. Código 06: blanco



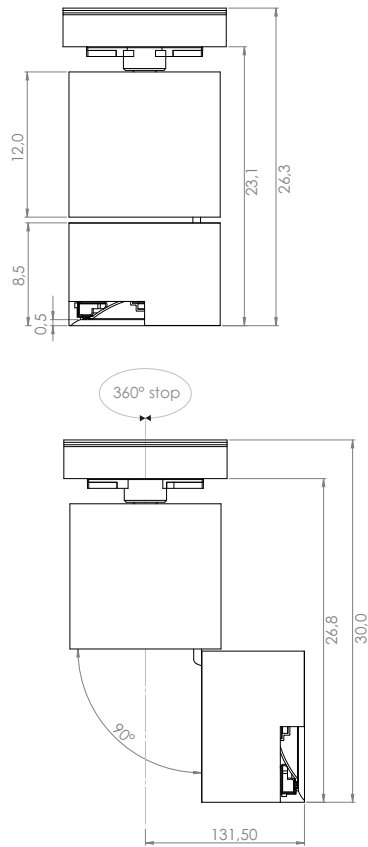


POP P16 Pull 15,7 h.



Code	©	K°	lm	Watt	lm/W	CRI	▲	IP
P16P.52L.XX	500m/A led	2700	2020	18,4	110	85	60°	20
P16P.53L.XX	500m/A led	3000	2140	18,4	116	85	60°	20
P16P.54L.XX	500m/A led	4000	2236	18,4	121	85	60°	20
P16P.52S.XX	500m/A led	2700	2020	18,4	110	85	24°	20
P16P.53S.XX	500m/A led	3000	2140	18,4	116	85	24°	20
P16P.54S.XX	500m/A led	4000	2236	18,4	121	85	24°	20
P16P.52T.XX	500m/A led	2700	2020	18,4	110	85	12°	20
P16P.53T.XX	500m/A led	3000	2140	18,4	116	85	12°	20
P16P.54T.XX	500m/A led	4000	2236	18,4	121	85	12°	20

POP P16 Pull 21,0 h.



214

Code	©	K°	lm	Watt	lm/W	CRI	▲	IP
P16.62L.XX	700m/A led	2700	2683	26,9	100	85	60°	20
P16.63L.XX	700m/A led	3000	2842	26,9	106	85	60°	20
P16.64L.XX	700m/A led	4000	2969	26,9	110	85	60°	20
P16.62S.XX	700m/A led	2700	2683	26,9	100	85	24°	20
P16.63S.XX	700m/A led	3000	2842	26,9	106	85	24°	20
P16.64S.XX	700m/A led	4000	2969	26,9	110	85	24°	20
P16.62T.XX	700m/A led	2700	2683	26,9	100	85	12°	20
P16.63T.XX	700m/A led	3000	2842	26,9	106	85	12°	20
P16.64T.XX	700m/A led	4000	2969	26,9	110	85	12°	20
P16.530.XX	G53	—	—	50	—	—	—	20



MC-E=3



POP P25

Harbour Lab 2014

Incasso con bordo, applicabile a soffitti di cartongesso e di legno; non necessita di cassaforma. L'ottica è recessa e orientabile: ruota di 360° rispetto all'asse orizzontale e bascula di 20° rispetto all'asse verticale, consentendo di orientare agevolmente la luce. Struttura disponibile nei colori: Codice 02: colore nero. Codice 06: colore bianco.

Recessed downlight with trim, for plasterboard and wooden ceilings; it doesn't need the housing. Recessed and adjustable bulb: rotatable to 360° and tiltable to 20°, allows an easy orientation of the light. Structure available in colours: Code 02: black painted metal. Code 06: white painted metal.

Einbauleuchte mit Rand für Gipskarton und Holzdecken geeignet; man braucht das Gehäuse nicht. Ausrichtbare Optik in zurückversetzter Position: 360° drehbar und 20° schwenkbar, um das Licht leicht auszurichten. Struktur verfügbar in den Farben: Code 02: schwarz lackiert. Code 06: weiss lackiert.

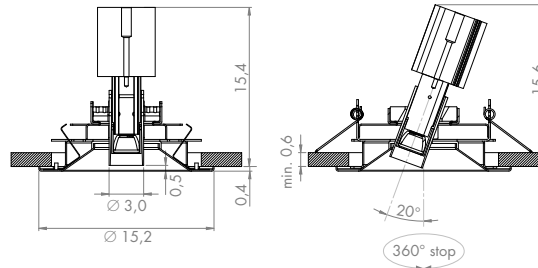
Luminaire encastré avec collerette, pour cloison en Placoplatre et en bois; le boîtier d'encastrement n'est pas nécessaire. Optique orientable et en retraite du plafond: double orientation (latérale 360°, directe 20°) permettant de diriger facilement le flux lumineux. Structure disponible dans les couleurs: Code 02: laqué noir. Code 06: laqué blanc.

Empotrable con borde para falsos techos y madera. No necesita cajetín. La óptica oculta y ajustable, con una rotación de 360° respecto al eje horizontal y una basculación de 20° respecto al eje vertical, permite orientar la luz de manera ágil. Estructura disponible en los colores: Código 02: negro. Código 06: blanco.

216



Ø cm. 13,2
 Foro per cartongesso
 Hole for plasterboard
 Deckenausschnitt für Gipskarton
 Trou pour cloison en placoplatre
 Perforación para falso techo



Code	⊙	K°	lm	Watt	lm/W	CRI	▲	IP
P25.22M.XX	350m/A led	2700	1650	13,4	123	85	35°	20
P25.23M.XX	350m/A led	3000	1727	13,4	129	85	35°	20
P25.24M.XX	350m/A led	4000	1786	13,4	133	85	35°	20

Code	⊙				
KIT.350.1L	100÷240V	ON/OFF		converter 350m/A	min. 1 max 1
KIT.351.40	220÷240V	DALI - PUSH - 1...10V		converter 350m/A	min. 1 max 3
KIT.352.15	220÷240V	DALI		converter 350m/A	min. 1 max 1
KIT.353.15	220÷240V	PUSH - 1...10V		converter 350m/A	min. 1 max 1



MC-E = 3



POP P26

Harbour Lab 2014

Incasso con bordo, applicabile a soffitti di cartongesso e di legno; non necessita di cassaforma. L'ottica è recessa e orientabile: ruota di 360° rispetto all'asse orizzontale e bascula di 20° rispetto all'asse verticale, consentendo di orientare agevolmente la luce. Struttura disponibile nei colori: Codice 02: colore nero. Codice 06: colore bianco.

Recessed downlight with trim, for plasterboard and wooden ceilings; it doesn't need the housing. Recessed and adjustable bulb: rotatable to 360° and tiltable to 20°, allows an easy orientation of the light. Structure available in colours: Code 02: black painted metal. Code 06: white painted metal.

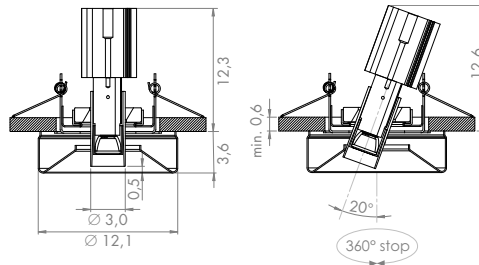
Einbauleuchte mit Rand für Gipskarton und Holzdecken geeignet; man braucht das Gehäuse nicht. Ausrichtbare Optik in zurückversetzter Position: 360° drehbar und 20° schwenkbar, um das Licht leicht auszurichten. Struktur verfügbar in den Farben: Code 02: schwarz lackiert. Code 06: weiss lackiert.

Luminaire encastré avec collerette, pour cloison en Placoplatre et en bois; le boîtier d'encastrement n'est pas nécessaire. Optique orientable et en retraite du plafond: double orientation (latérale 360°, directe 20°) permettant de diriger facilement le flux lumineux. Structure disponible dans les couleurs: Code 02: laqué noir. Code 06: laqué blanc.

Empotrable con borde para falsos techos y madera. No necesita cajetín. La óptica oculta y ajustable, con una rotación de 360° respecto al eje horizontal y una basculación de 20° respecto al eje vertical, permite orientar la luz de manera ágil. Estructura disponible en los colores: Código 02: negro. Código 06: blanco.



Ø cm. 8,0
 Foro per cartongesso
 Hole for plasterboard
 Deckenausschnitt für Gipskarton
 Trou pour cloison en placoplatre
 Perforación para falso techo



Code	Ⓢ	K°	lm	Watt	lm/W	CRI	▲	IP
P26.22M.XX	350m/A led	2700	1650	13,4	123	85	35°	20
P26.23M.XX	350m/A led	3000	1727	13,4	129	85	35°	20
P26.24M.XX	350m/A led	4000	1786	13,4	133	85	35°	20

Code	Ⓢ				
KIT.350.1L	100÷240V	ON/OFF		converter 350m/A	min. 1 max 1
KIT.351.40	220÷240V	DALI - PUSH - 1...10V		converter 350m/A	min. 1 max 3
KIT.352.15	220÷240V	DALI		converter 350m/A	min. 1 max 1
KIT.353.15	220÷240V	PUSH - 1...10V		converter 350m/A	min. 1 max 1



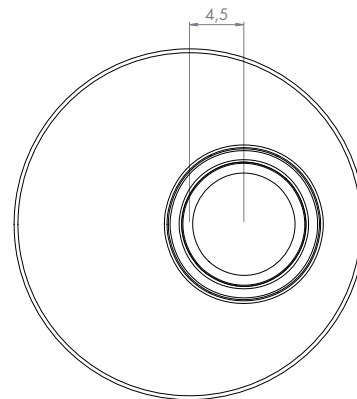
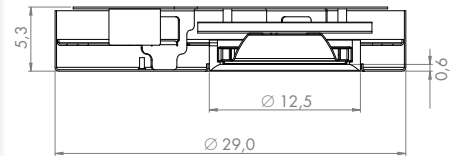
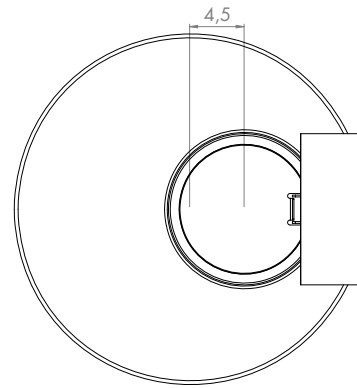
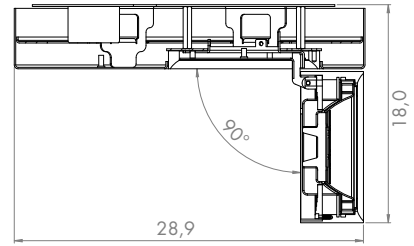
MC-E = 3



POP_{SUN}

220





POP P30 Static

Harbour Lab 2015

Lampada a plafone con ottica non orientabile.

Struttura disponibile nei colori: Codice 02: colore nero. Codice 06: colore bianco.

Ceiling lamp with not adjustable bulb.

Structure available in colours : Code 02: black painted metal. Code 06: white painted metal.

Deckenleuchte mit fester Optik.

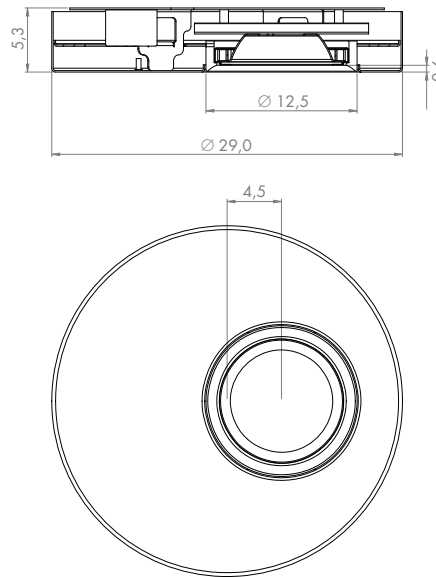
Struktur verfügbar in den Farben: Code 02: schwarz lackiert. Code 06: weiss lackiert.

Plafonnier avec optique fixe.

Structure disponible dans les couleurs: Code 02: laqué noir. Code 06: laqué blanc.

Lámpara de techo provista de óptica no orientable.

Estructura disponible en los colores: Código 02: negro. Código 06: blanco.



222

Code	©	K°	lm	Watt	lm/W	CRI	▲	IP
P30S.62L.XX	500m/A Led	2700	2494	18,1	138	85	80°	40
LOHD P30S.63L.XX	500m/A Led	3000	2611	18,1	144	85	80°	40
P30S.64L.XX	500m/A Led	4000	2697	18,1	149	85	80°	40



MC-E=3





224



POP P30 Pull

Harbour Lab 2015

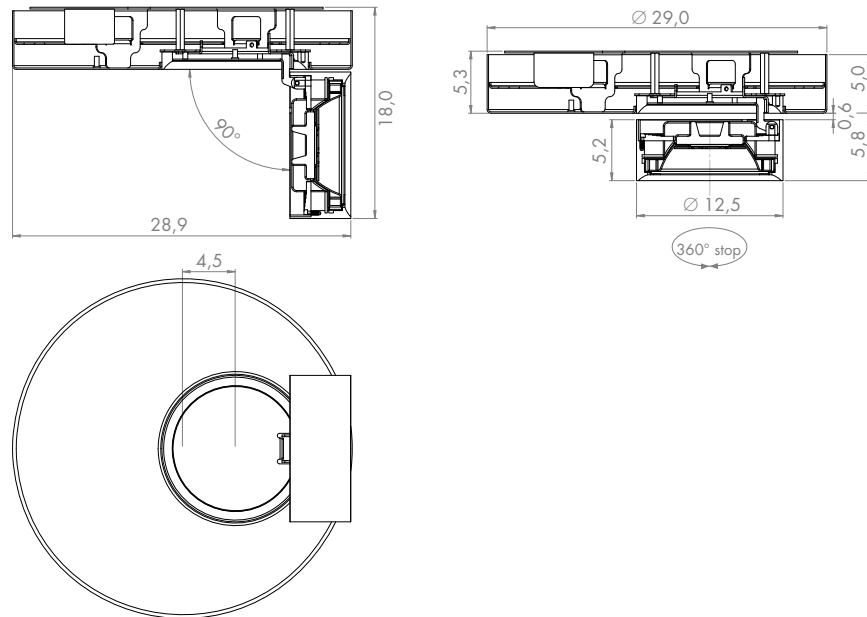
Lampada a plafone con ottica orientabile: ruota di 360° rispetto all'asse orizzontale e bascula di 20° rispetto all'asse verticale, consentendo di orientare agevolmente la luce.
Struttura disponibile nei colori: Codice 02: colore nero. Codice 06: colore bianco.

Ceiling lamp with adjustable bulb: rotatable to 360° and tiltable to 20°, allows an easy orientation of the light.
Structure available in colours: Code 02: black painted metal. Code 06: white painted metal.

Deckenleuchte mit ausrichtbarer Optik: 360° drehbar und 20° schwenkbar, um das Licht leicht auszurichten.
Struktur verfügbar in den Farben: Code 02: schwarz lackiert. Code 06: weiss lackiert.

Plafonnier avec optique orientable: double orientation (latérale 360°, directe 20°) permettant de diriger facilement le flux lumineux. Structure disponible dans les couleurs: Code 02: laqué noir. Code 06: laqué blanc.

Lámpara de techo provista de óptica ajustable, con una rotación de 360° respecto al eje horizontal y una basculación de 20° respecto al eje vertical, permite orientar la luz de manera ágil.
Estructura disponible en los colores: Código 02: negro. Código 06: blanco.



	Code	©	K°	lm	Watt	lm/W	CRI	▲	IP
	P30P.42L.XX	350m/A Led	2700	1792	12,3	146	85	80°	20
LOHD	P30P.43L.XX	350m/A Led	3000	1876	12,3	153	85	80°	20
	P30P.44L.XX	350m/A Led	4000	1938	12,3	158	85	80°	20
	P30P.52M.XX	350m/A Led	2700	1792	12,3	146	85	32°	20
LOCS	P30P.53M.XX	350m/A Led	3000	1876	12,3	153	85	32°	20
	P30P.54M.XX	350m/A Led	4000	1938	12,3	158	85	32°	20
	P30P.52S.XX	350m/A Led	2700	1792	12,3	146	85	24°	20
LOCS	P30P.53S.XX	350m/A Led	3000	1876	12,3	153	85	24°	20
	P30P.54S.XX	350m/A Led	4000	1938	12,3	158	85	24°	20

Lampada a sospensione per interni con lampadina a led E27, composta da un disco orizzontale superiore Ø 32cm in metallo verniciato colore nero opaco, e da uno inferiore Ø 27cm in ottone spazzolato e verniciato trasparente. Un anello "anti abbagliamento" in ottone vine collocato in appoggio sulla sorgente luminosa a led, non dimmerabile. Il cavo di elettrificazione è in maglia metallica.

Due diverse tipologie di rosone, a richiesta:

"Cup" (Codice PC32) rosone esterno a vista, installabile su tutti i tipi di soffitti.

"Arc" (Codice PA32) rosone ad incasso per soffitti di cartongesso o per soffitti in legno, in entrambi i casi senza opere di stuccatura. Lo spessore del soffitto non deve superare 1,2cm, e l'ingombro minimo per il montaggio del rosone non inferiore a 7,5cm.

Suspended fixture for interior lighting with E27 Led lamp, consisting of an upper horizontal Ø 32cm mat black metal plate, and a lower Ø 27cm brushed brass plate with transparent paint. To avoid glare, a brass ring sits on the upper part of the Led lamp. Non dimmable. The power supply cable is metal chain. Item available in two versions:

- "Cup" external canopy for installation on all ceilings: Code PC32

- "Arc" recessed canopy for plasterboard and wooden ceilings. In both cases there is no need to plaster in. The thickness of the ceiling must not be more than 1,2cm, whereas the minimum space for the canopy installation must not be less than 7,5cm: Code PA32.

Hängeleuchte für Innen, mit Led-Leuchtmittel E27, aus zwei Tellern zusammengesetzt: ein oberer waagerechter Teller aus schwarz matt lackiertem Metall mit einem Durchmesser von 32cm, und ein unterer Teller gebürstet und aus transparent lackiertem Messing bestehend mit einem Durchmesser von 27cm. Ein Ring aus Messing wird auf das nicht dimmbare Led-Leuchtmittel gelegt, um die Blendung zu reduzieren. Das Netzkabel ist eine Metallkette.

Artikel ist in zwei Versionen verfügbar:

- Aufputzbaldachin „Cup“ für alle Decken: Code PC32

- Einbaubaldachin „Arc“ für Gipskarton- oder Holzdecken, ohne verputzen. Die Deckenstärke darf maximal 1,2 cm betragen. Der Hohlraum für den Einbau des Baldachins muss mindestens 7,5cm hoch sein: Code PA32.

Suspension pour intérieur avec source led E27, composée d'un disque horizontal extérieur de Ø 32cm en métal vernis noir et d'un disque horizontal intérieur de Ø 27cm de diamètre en laiton brossé et vernis transparent. Un anneau anti-éblouissement en laiton vient recouvrir une partie de la source led.

Version non gradable. Le câble électrique est en maille métallique.

Article disponible en deux versions:

- patère « Cup » apparente, qui s'installe sur tout type de plafond : code PC32

- patère « ARC » encastrée, pour plafond en placoplâtre ou en bois, sans besoin d'enduire.

L'épaisseur du faux-plafond ne doit pas être supérieure à 1,2 cm, et le plénum minimum pour le montage ne doit pas être inférieur à 7,5cm: code PA32.

Lámpara de suspensión para interior, con lámpara Led E27, compuesta por un disco horizontal superior de Ø 32cm en metal pintado de color negro opaco, y por uno inferior de Ø 27cm en latón cepillado y pintado transparente. Un anillo "anti deslumbramiento" en latón se coloca apoyado sobre la fuente luminosa Led, no dimerable. El cable de electrificación es de malla metálica.

Artículo disponible en dos versiones:

- rosetón "Cup" exterior visible, para instalar en todos los tipos de techo: código PC32

- rosetón "Arc" empotrado para techos de escayola o madera, en ambos casos sin necesidad de enmasillar o retocar: el espesor del techo no debe superar los 1,2 cm, mientras que el calibre mínimo para el montaje del rosetón no debe ser inferior a 7,5cm: código PA32.

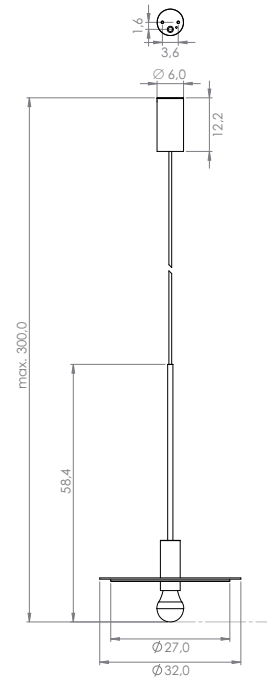
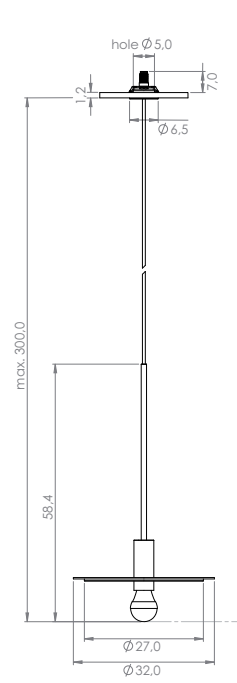




228

Host P32 Arc

Host P32 Cup



Code	ARC	Ⓛ
PA32.12L.2B	2700°	
Led no dimmable	220 - 240V	
lm	800	
Watt	7W	
lm/W	114	
CRI	80	
IP	20	

Code	CUP	Ⓛ
PC32.12L.2B	2700°	
Led no dimmable	220 - 240V	
lm	800	
Watt	7W	
lm/W	114	
CRI	80	
IP	20	

POP P33 Host

Harbour Lab 2015

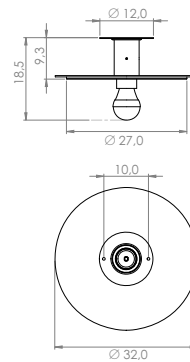
Lampada a plafone per interni con lampadina a led E27, composta da un disco orizzontale superiore Ø 32cm in metallo verniciato colore nero opaco, e da uno inferiore Ø 27cm in ottone spazzolato e verniciato trasparente. Un anello "anti abbagliamento" in ottone vine collocato in appoggio sulla sorgente luminosa a led, non dimmerabile.

Ceiling fixture for interior lighting with E27 Led lamp, consisting of an upper horizontal Ø 32cm mat black metal plate and a lower Ø 27cm brushed brass plate with transparent paint. To avoid glare, a brass ring sits on the upper part of the Led lamp. Non dimmable.

Deckenleuchte für Innen, mit Led-Leuchtmittel E27, aus zwei Tellern zusammengesetzt: ein oberer waagerechter Teller aus schwarz matt lackiertem Metall mit einem Durchmesser von 32cm, und ein unterer Teller gebürstet und aus transparent lackiertem Messing bestehend mit einem Durchmesser von 27cm. Ein Ring aus Messing wird auf das nicht dimmbare Led-Leuchtmittel gelegt, um die Blendung zu reduzieren.

Plafonnier pour intérieur avec source led E27, composée d'un disque horizontal extérieur de Ø 32 cm en métal vernis noir et d'un disque horizontal intérieur de Ø 27 cm en laiton brossé et vernis transparent. Un anneau anti-éblouissement en laiton vient recouvrir une partie de la source led. Version non gradable.

Lámpara de techo para interior, con lámpara Led E27, compuesta por un disco horizontal superior de Ø 32cm en metal pintado de color negro opaco, y por uno inferior de Ø 27cm en latón cepillado y pintado transparente. Un anillo "anti deslumbramiento" en latón se coloca apoyado sobre la fuente luminosa Led, no dimerable.



Code	Ⓛ
P33.12L.2B	2700°
Led no dimmable	220 - 240V
lm	800
Watt	7W
lm/W	114
CRI	80
IP	20



POP P40 Chandelier

Harbour Lab 2015

Lampadario a sospensione con 24 braccia, disponibile in due configurazioni: ovale 250x95cm e 400x240cm oppure tondo Ø 180cm. Le 24 sorgenti luminose a Led sono orientabili frontalmente fino a 90°, e lateralmente a 360° stop, permettendo di orientare la luce in modo agevole. I due trasformatori forniti (da posizionare in remoto) comandano la duplice accensione delle sorgenti luminose (in modalità alternata). A richiesta, l'asta di supporto può essere ordinata su misura. P40 Chandelier può essere di colore nero (Codice 02) o di colore bianco (Codice 06).

Suspended chandelier with 24 arms available in two shapes: oval 250x95cm and 400x240cm or round Ø 180cm. The 24 luminous led sources, which are tiltable to 90° and rotatable to 360°, allow easy direction of light. Two given converters (remote installation) for double switching on (alternating mode). On demand, the chandelier support bar can have a different measure. P40 chandelier can be black (Code 02) or white (Code 06).

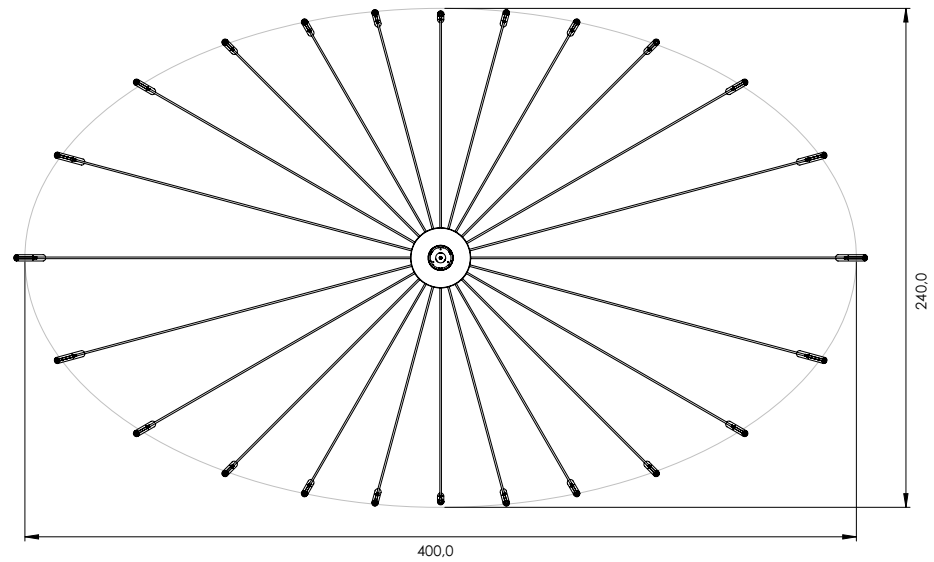
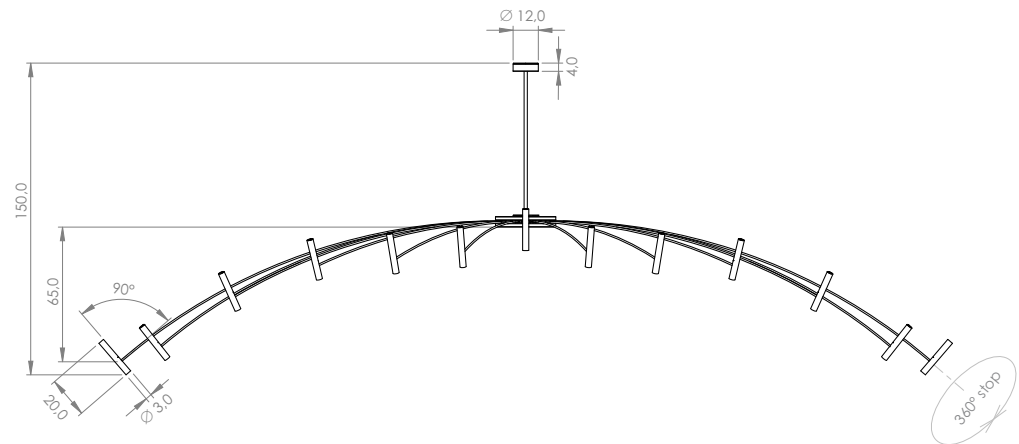
Leuchter mit 24 Arme, verfügbar in zwei Versionen: Oval 250x95cm und 400x240cm oder Rund mit Durchmesser 180cm. Die 24 Led-Lichtquellen sind 90° schwenkbar und 360° drehbar. Dadurch sind die Strahler variabel ausrichtbar. Die zwei gegebenen Netzgeräte (separat einzubauen) einstellen die Doppelzündung der Strahler (abwechselnd). Nach Wunsch kann die Halterstange mit einer verschiedenen Länge bestellt sein. Struktur lieferbar in den Farben schwarz lackiert (Code 02) oder weiß lackiert (Code 06).

Lustre composé de 24 bras, disponible dans les versions suivantes: version ovale, dimension 250x95cm ou 400x240cm, ou version ronde, 180cm de diamètre. Les 24 sources lumineuses led sont orientables à 90° vers le haut et de 360° latéralement, permettant d'orienter la lumière de manière aisée. Les deux transformateurs fournis (à positionner en retrait) commandent un double allumage des sources lumineuses (12 d'une part, 12 d'autre part). Sur demande la tige de support peut être faite sur mesure. Le lustre P40 peut être en couleur noir (Code 02) ou en couleur blanc (Code 06).

Lámpara de suspensión con 24 brazos, disponible en las configuraciones: ovalada 250x95cm y 400x240cm o redonda Ø 180cm. Las 24 fuentes de luz Led son orientables frontalmente hasta 90°, y lateralmente hasta 360° stop, permitiendo orientar la luz de manera ágil. Los dos transformadores suministrados (a instalar de forma remota) permiten el doble encendido de la lámpara (cuyos brazos lo hacen de manera alterna). Bajo pedido, el asta de soporte puede ser pedida a medida. La lámpara P40 se puede pedir en color negro (Código 02) o blanco (Código 06).





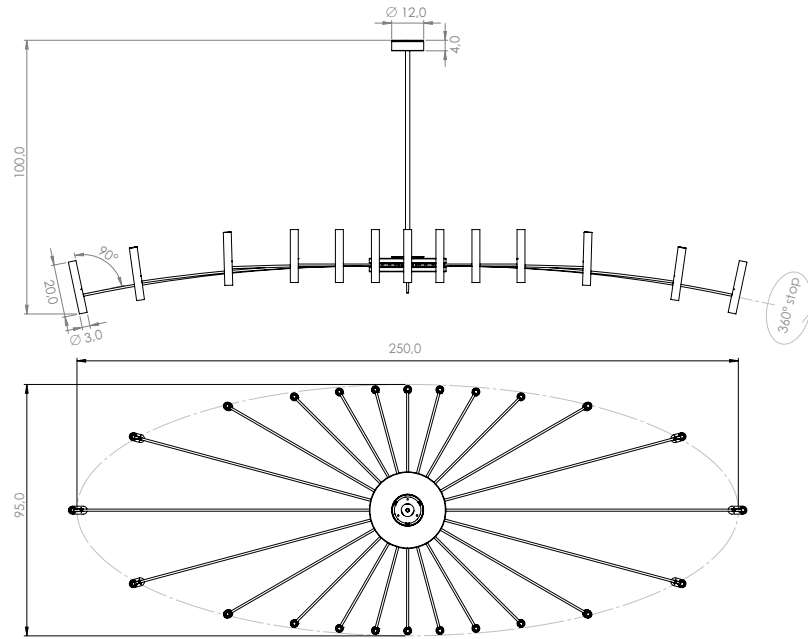


Code	Ⓟ	K°	lm	Watt	lm/W	CRI	▲	IP
P40A.22M.XX	24V	350m/A led	2700	24x1650	24x13,4	123	85	35° 20
P40A.23M.XX	24V	350m/A led	3000	24x1727	24x13,4	129	85	35° 20

Code _____

KIT.024.DIM dimmable DALI - Push - 1...10V





Code	Ⓟ	K°	lm	Watt	lm/W	CRI	▲	IP
P40B.22M.XX	24V	350m/A led	2700	24x1650	24x13,4	123	85	35° 20
P40B.23M.XX	24V	350m/A led	3000	24x1727	24x13,4	129	85	35° 20

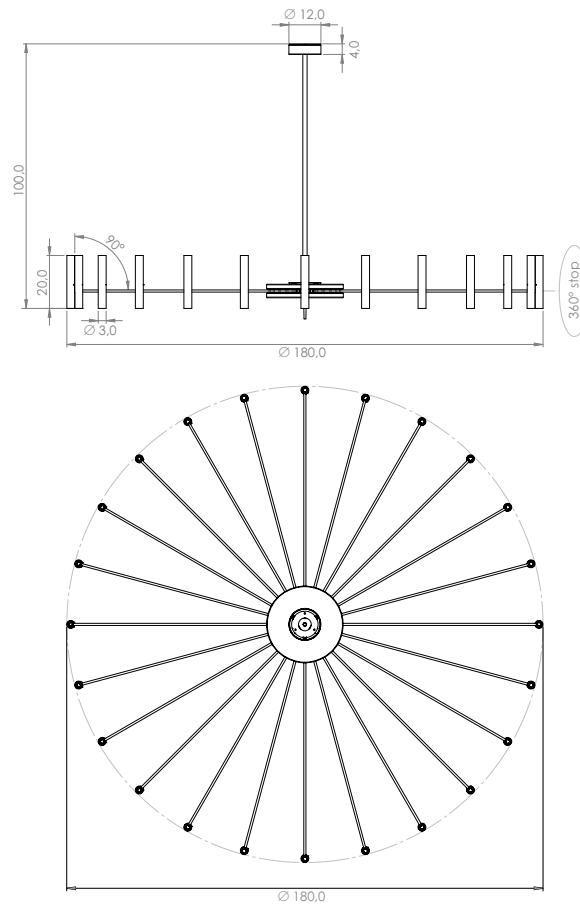
Code _____

KIT.024.DIM dimmable DALI - Push - 1...10V









Code	Ⓣ	K°	lm	Watt	lm/W	CRI	▲	IP
P40R.22M.XX	24V	350m/A led	2700	24x1650	24x13,4	123	85	35° 20
P40R.23M.XX	24V	350m/A led	3000	24x1727	24x13,4	129	85	35° 20

Code _____
KIT.024.DIM dimmable DALI - Push - 1...10V



POP P120- P200

Harbour design 2011

Lampada a sospensione per interni provvista di sorgente luminosa a led. Il corpo illuminante ha un diametro di 2,4cm ed è disponibile nelle lunghezze di 120cm e di 192cm. L'ottica recessa contrasta l'effetto abbagliamento.

Disponibile con due tipi di rosone:

"Cup" rosone esterno a vista, installabile su tutti i tipi di soffitti.

"Arc" rosone ad incasso per soffitti di cartongesso o per soffitti in legno, in entrambi i casi, senza opere di stuccatura.

Lo spessore del soffitto non deve superare 1,2cm, mentre l'ingombro minimo per il montaggio del rosone non deve essere inferiore a 7,5cm. Struttura in alluminio verniciato nel colore nero (Codice 02), e nel colore bianco (Codice 06).

Suspended fixture for interior lighting with Led lamp. The body of the fixture has a diameter of 2,4cm and it is available in the lengths 120cm and 192cm. Recessed optics to avoid glare. Two canopy types available:

"Cup" external canopy for installation on all ceilings.

"Arc" recessed canopy for plasterboard and wooden ceilings. In both cases there is no need to plaster in.

The thickness of the ceiling must not be more than 1,2cm, whereas the minimum space for the canopy installation must not be less than 7,5cm. Aluminium made structure black painted (Code 02) or white painted (Code 06).

Hängeleuchte für Innen, mit Led-Leuchtmittel. Die Leuchte hat einen Durchmesser von 2,4cm und ist lieferbar mit Längen 120cm und 192cm. Die zurückgesetzte Optik reduziert die Blendung. Artikel verfügbar mit zwei Typen von Baldachin: Aufputzbaldachin „Cup“ für alle Decken.

Einbaubaldachin „Arc“ für Gipskarton- oder Holzdecken, ohne verputzen. Die Deckenstärke darf maximal 1,2 cm betragen.

Der Hohlraum für den Einbau des Baldachins muss mindestens 7,5cm hoch sein.

Aluminium Struktur schwarz (Code 02) oder weiß (Code 6) lackiert.

Suspension pour intérieur avec source led. La lampe a un diamètre de 2,4cm et est disponible dans les longueurs 120cm et 192cm. Optique en retraite du plafond pour éviter l'éblouissement. Article disponible avec deux types de patère : Patère « Cup » apparente, qui s'installe sur tout type de plafond .

Patère « ARC » encastrée, pour plafond en placoplâtre ou en bois, sans besoin d'enduire. L'épaisseur du faux-plafond ne doit pas être supérieure à 1,2 cm, et le plénum minimum pour le montage ne doit pas être inférieur à 7,5cm.

Structure faite en aluminium verni dans la couleur noir (Code 02) et dans la couleur blanc (Code 06).

Lámpara de suspensión para interior provista de fuente luminosa LED. El cuerpo iluminante tiene un diámetro de 2,4 cm. y está disponible en las longitudes de 120 y 192 cm. La óptica oculta contrasta el efecto de deslumbramiento.

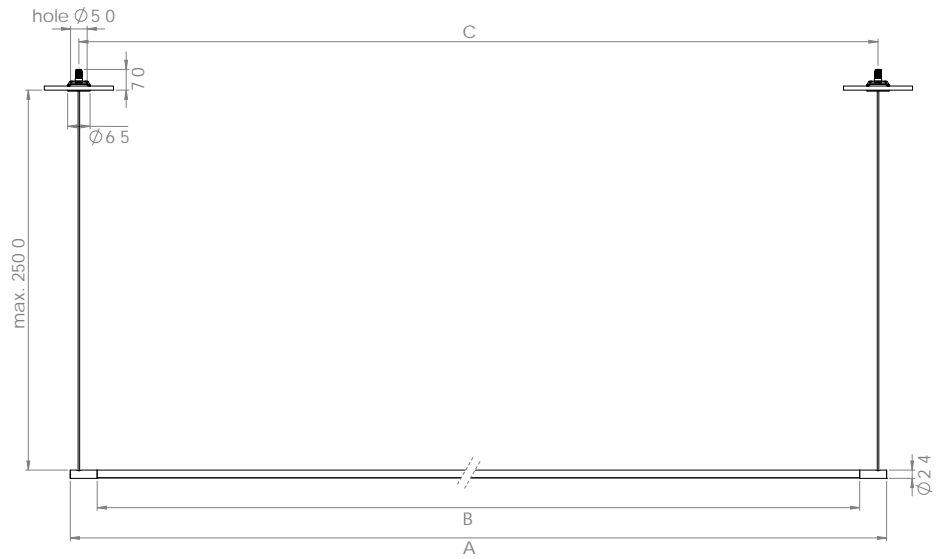
Das diversas tipologías de rosetón disponible :

Rosetón "Cup" exterior visible, para instalar en todos los tipos de techo.

Rosetón "Arc" empotrado para techos de escayola o madera, en ambos casos sin necesidad de enmasillar o retocar: el espesor del techo no debe superar los 1,2 cm, mientras que el calibre mínimo para el montaje del rosetón no debe ser inferior a 7,5cm. Estructura en aluminio pintado en el color negro (Código 02) y en el color blanco (Código 06).



POP P120-P200 Arc



242

Code	ⓘ	K°	lm	Watt	lm/W	CRI	⚡	IP	Ø	A	B	C
PA1.43L.XX	24V	3000	2350	25,9	91	85	44°	20	2,4	124,0	108,4	119,0
PA2.43L.XX	24V	3000	3915	43,2	91	85	44°	20	2,4	196,0	180,4	191,0

Code _____

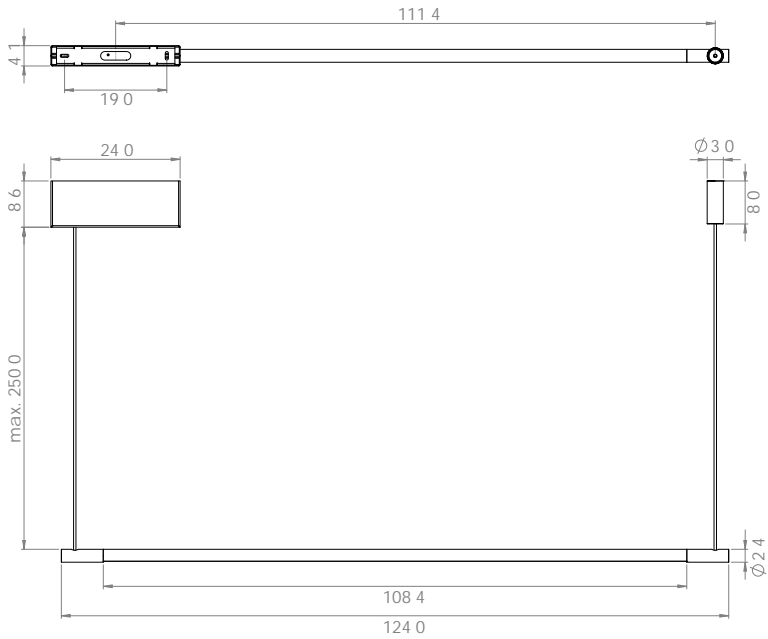
KIT.024.DIM dimmable DALI - Push - 1...10V



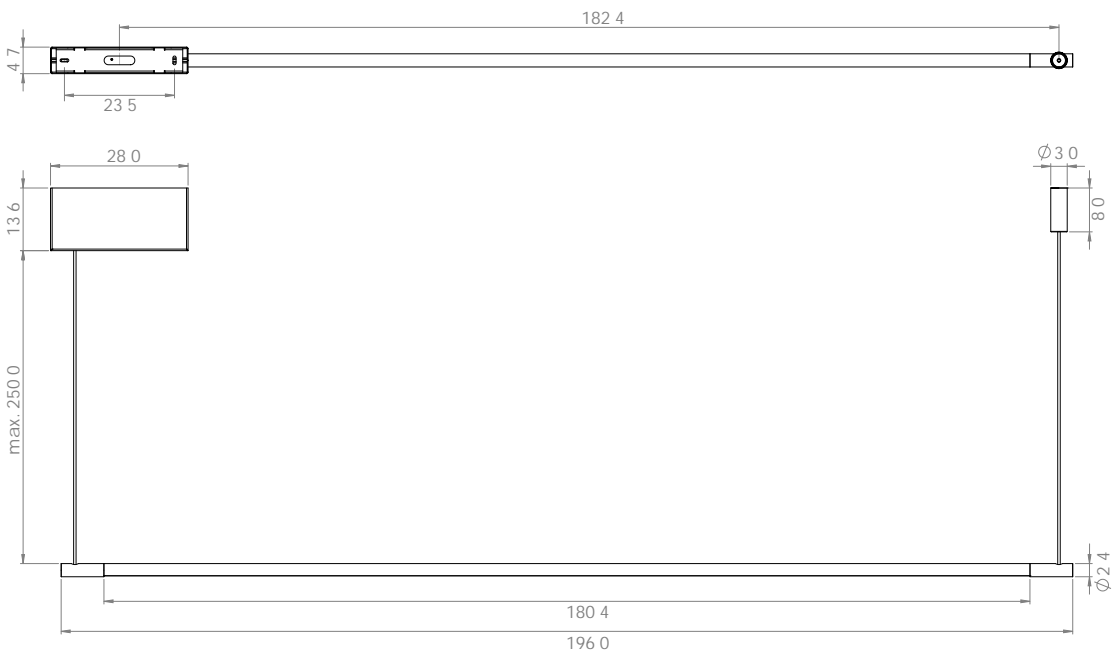




POP P120 - P200 Cup



Code	Ⓢ	K°	lm	Watt	lm/W	CRI	▲	IP
PC1.43L.XX	24V	3000	2350	25,9	91	85	44°	20



Code	Ⓢ	K°	lm	Watt	lm/W	CRI	▲	IP
PC2.43L.XX	24V	3000	3915	43,2	91	85	44°	20



Pop Brooklyn va oltre il design, con una concezione di elevato profilo ingegneristico. È un corpo illuminante a sospensione composto da due moduli, sostenuti tra loro con lo stesso principio di un ponte strallato: i due cavi, che dai rosoni arrivano al centro della struttura, reggono il diffusore di luce. Due diversi tipi di rosone a richiesta:
Pop Brooklyn "Cup" rosone esterno a vista, installabile su tutti i tipi di soffitto: Codice Pop 123 e 203.
Pop Brooklyn "Arc" rosone a scomparsa totale per cartongesso e laterizio (casseforme obbligatorie): Codice Pop 122 e 202. Provvista di sorgenti luminose a led, ha il corpo illuminante con diametro 2,4cm, ed è disponibile nelle lunghezze di 120+120cm e di 192+192cm. L'ottica recessa contrasta l'effetto abbagliamento. Struttura in alluminio verniciato nei colori: Codice 02: colore nero. Codice 06: colore bianco.

Pop Brooklyn goes beyond design with a concept of high level engineering. It is a Suspended fixture made up of two modules, held up together by the same law of a cable-stayed bridge: the two cables, which goes from the canopies to the middle of the structure, hold the light diffusor. Two different canopy types, on demand:
Pop Brooklyn "Cup" external canopy for installation on all ceilings. Code: P123 e P203
Pop Brooklyn "Arc" recessed canopy for plasterboard and brickwork ceiling (compulsory housings). Code: P122-P202
Supplied with Led light sources, the lamp has a 2,4cm diameter and it is available in lengths 120+120cm and 192+192cm. The recessed light source counteracts the dazzle effect. Aluminium made structure painted in colours: Code 02: black. Code 06: white.

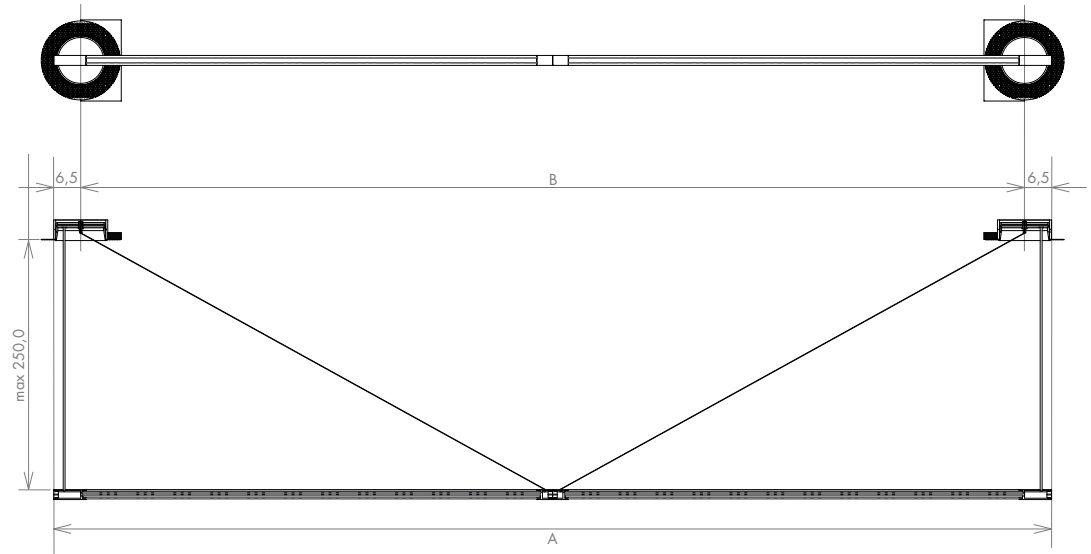
Pop Brooklyn geht über Design mit einem gehobenen Ingenieurbegriff. Sie ist eine aus zwei Modulen bestehende Hängeleuchte, die dank dem selben Prinzip einer Brücke mit Schrägseilen sich stützen: die zwei Seile, die aus den Aufputz/Einbau-Baldachinen herauskommen und in der Mitte der Struktur gehen, tragen den Lichtschirm. Je nach Einsatzzweck kann für die Installation ein Einbau- oder ein Aufputzbaldachin verwandt werden. Pop Brooklyn "Cup" Aufputzbaldachin für alle Decken. Code: P123 und P203
Pop Brooklyn "Arc" unsichtbarer Einbaubaldachin für Gipskartondecke und Mauerwerk (Gehäuse zwingend notwendig). Code: P122-P202. Die Leuchte, die mit Led Lichtquellen versehen ist, hat einen Durchmesser von 2,4cm und ist lieferbar mit Längen 120+120cm und 192+192cm. Die zurückgesetzte Optik reduziert die Blendung. Alu-Finish Struktur lackierte in den Farben: Code 02: schwarz. Code 06: weiss.

Pop Brooklyn va au-delà du design avec un concept d'ingénierie élevé. C'est une suspension composée par deux modules soutenus entre eux grâce au même principe que pour un pont à haubans: les deux câbles qui partent des patères et qui arrivent au milieu de la structure, soutiennent le diffuseur de lumière. Deux différents types de patères, sur demande:
Pop Brooklyn "Cup" patère extérieure visible, pour installation sur tous types de plafond: Code: P123- P203
Pop Brooklyn "Arc" patère encastrée invisible pour cloison en placoplatre et mur de brique (boîtes d'encastrement obligatoire): Code: P122-P202. Fourni avec des sources lumineuses à Led, la lampe a un diamètre de 2,4cm et est disponible dans les longueurs 120+120cm et 192+192cm. L'optique en retraite du plafond contraste l'éblouissement. Structure faite en aluminium verni dans les couleurs: Code 02: noir. Code 06: blanc.

Pop Brooklyn va más allá del diseño, con una concepción de elevado perfil ingenierístico. Un cuerpo iluminante de suspensión compuesto por dos módulos, sostenidos entre ellos con el mismo principio que un puente suspendido: los dos cables, que llegan al centro de la estructura desde el rosetón, sostienen el difusor de luz. Dos diversas tipologías de rosetón, bajo pedido:
Pop Brooklyn "Cup" rosetón exterior a la vista, instalable en todos los tipos de techo: Código: P123- P203
Pop Brooklyn "Arc" rosetón oculto para falso techo y ladrillo (cajetines obligatorios): Código: P122-P202
Provista de fuente luminosa LED, el cuerpo iluminante tiene un diametro de 2,4cm. y está disponible en las longitudes 120+120 y 192+192cm. La óptica oculta contrasta el efecto de deslumbramiento. Estructura en aluminio pintado en los colores: Código 02: negro. Código 06: blanco.



POP Brooklyn Arc

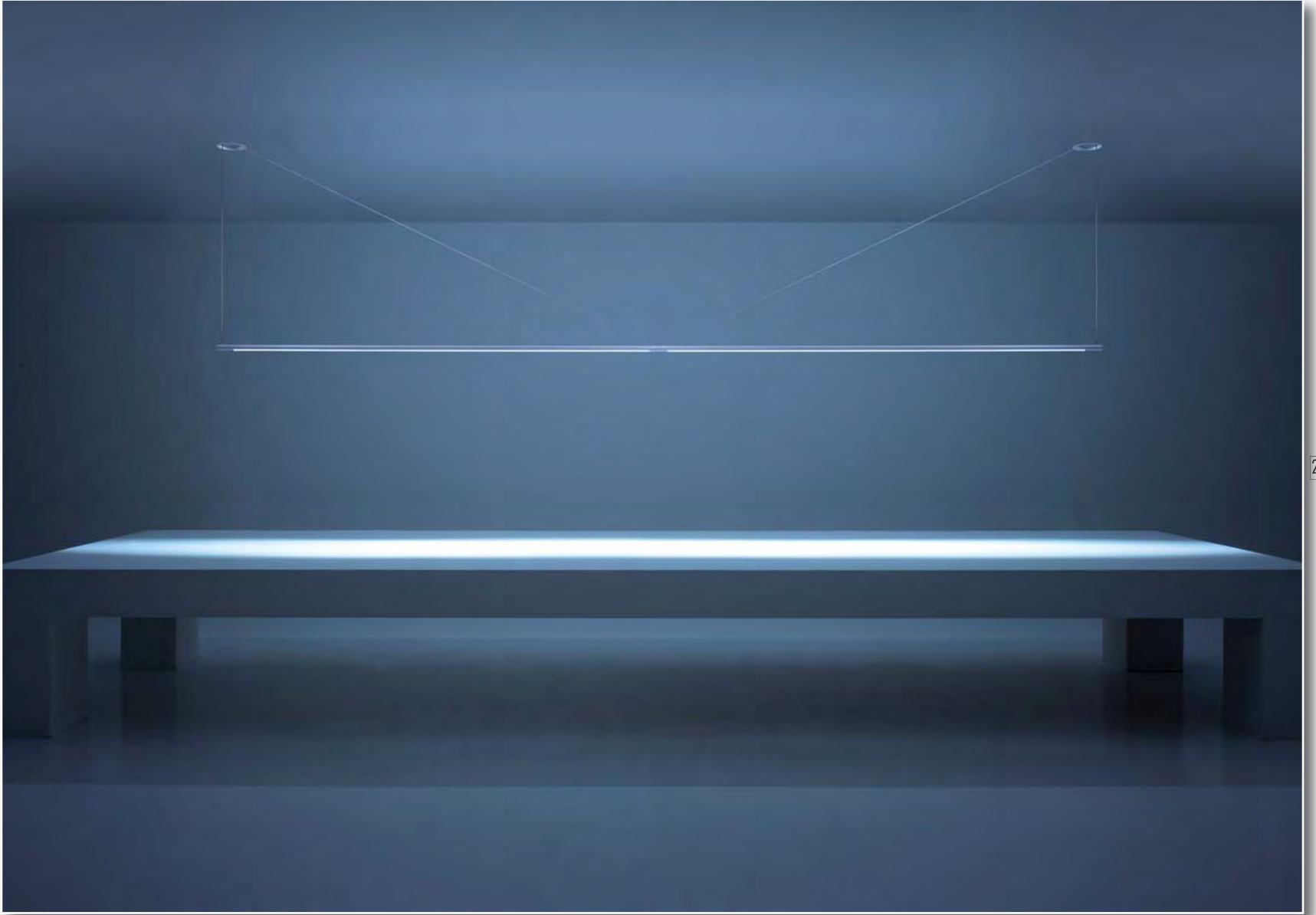


248

Code	Ⓢ	K°	lm	Watt	lm/W	CRI	▲	IP	A	B
P122.43L.XX	24V	3000	2x2350	2x25,9	91	85	44°	20	240	227
P202.43L.XX	24V	3000	2x3915	2x43,2	91	85	44°	20	384	371

Code _____

KIT.024.DIM dimmable DALI - Push - 1...10V



Code: **Z00.120.01**

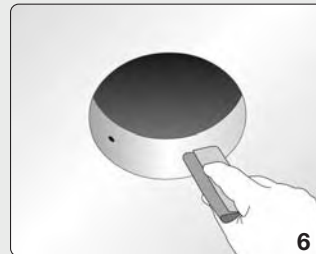
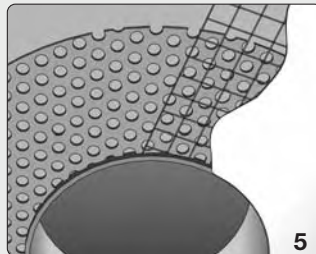
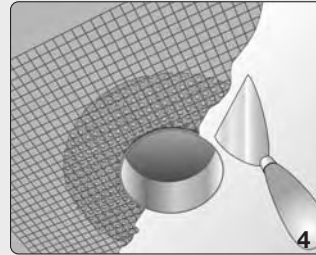
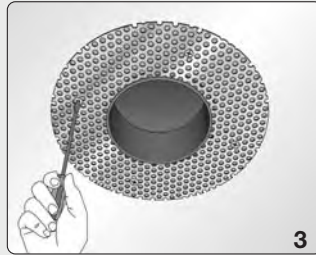
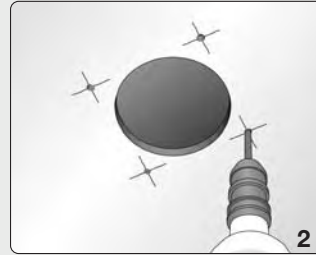
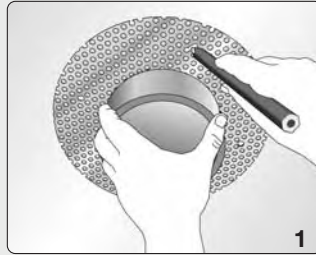
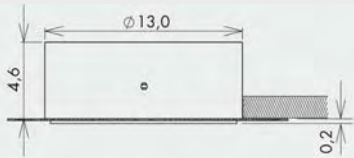
Cassaforma per cartongesso

Housing for plasterboard

Gehäuse für Gipskarton

Boîte à encastré pour cloison en placoplatre

Cajetín para falso techo



- 1) Individuata la posizione del faretto, segnare i fori di fissaggio della cassaforma
- 2) Eseguire il foro per l'incasso ed i fori per i tasselli di fissaggio
- 3) Fissare con le viti, la cassaforma al cartongesso del soffitto
- 4) Applicare l'apposita rete aggrappante
- 5) Stuccare e rasare, compensando lo spessore di 2 millimetri
- 6) Mantenere pulito l'interno della cassaforma

- 1) once pointed the position of the lamp, mark the fixing holes for the housing
- 2) make the hole for the housing and the holes for the fixing rawlplugs
- 3) fix the screws of the housing to the ceiling plasterboard
- 4) apply the proper grasping net
- 5) plaster and trim the compensating 2 mm gap
- 6) keep clean the inside of the housing

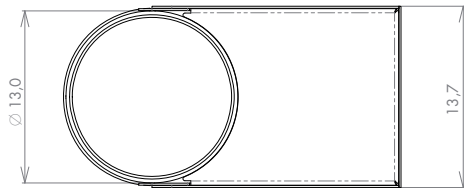
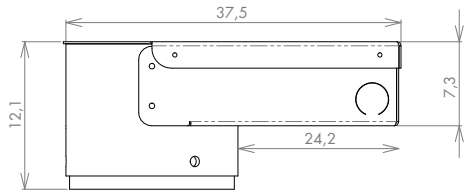
- 1) Die Position der Einbauleuchte bestimmen und die Befestigungslöcher des Gehäuses anschreiben
- 2) Das Loch für die Einbauleuchte und die Löcher für die Befestigungsdübel machen
- 3) Das Gehäuse an dem Gipskarton mit Schrauben befestigen
- 4) Das passende klammernde Netz anlegen
- 5) Zukitten und glätten, so dass die Stärke von 2 mm ausgeglichen wird
- 6) Das Innere des Gehäuses sauber halten

- 1) Après avoir localisé la position du luminaire, marquer les trous de fixation du boîtier d'encastrement
- 2) Faire le trou pour le luminaire à encastre et les trous pour les chevilles de fixation
- 3) Fixer le boîtier d'encastrement au cloison en placoplatre avec les vis
- 4) Mettre le filet adhésif spécial
- 5) Stiquer et polir jusqu'à l'épaisseur de 2 mm soit compensé
- 6) Maintenir propre l'intérieur du boîtier d'encastrement

- 1) Una vez determinada la posición del empotrable, señalar las perforaciones de fijación del cajetín
- 2) Hacer la perforación para el empotrable y las perforaciones para los tacos de fijación.
- 3) Fijar con los tornillos el cajetín al falso techo
- 4) Aplicar la prevista rejilla de refuerzo
- 5) Enyesar y enrasar compensando el espesor de 2 milímetros
- 6) Mantener limpio el interior del cajetín

POP Brooklyn Arc

Code: **M00.120.01**
Cassaforma per laterizio
Housing for brickwork
Gehäuse für Mauerwerk
Boîte à encastré pour mur de brique
Cajetín para ladrillo



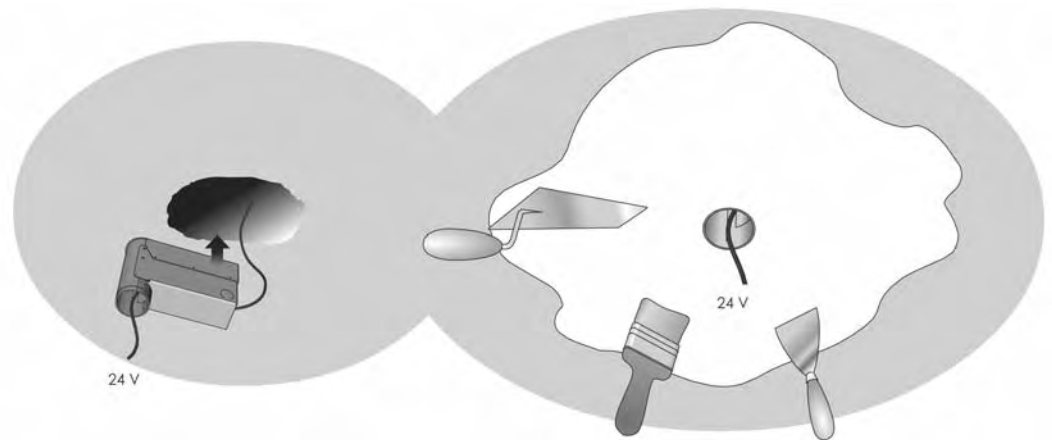
Predisporre nella muratura una nicchia adeguata per l'inserimento della cassaforma laterizio. Far transitare i cavi di alimentazione all'interno della cassaforma prima di cementarla, facendo attenzione a non sporcarla al suo interno. Ultimare la muratura con finitura dell'intonaco a filo cassaforma. Installare l'apparecchio.

Form a recess in the ceiling for the brickwork housing. Insert the power cables in to the brickwork housing and complete the ceiling with plaster finish. Keep the inside brickwork housing clean. Install the item into the housing.

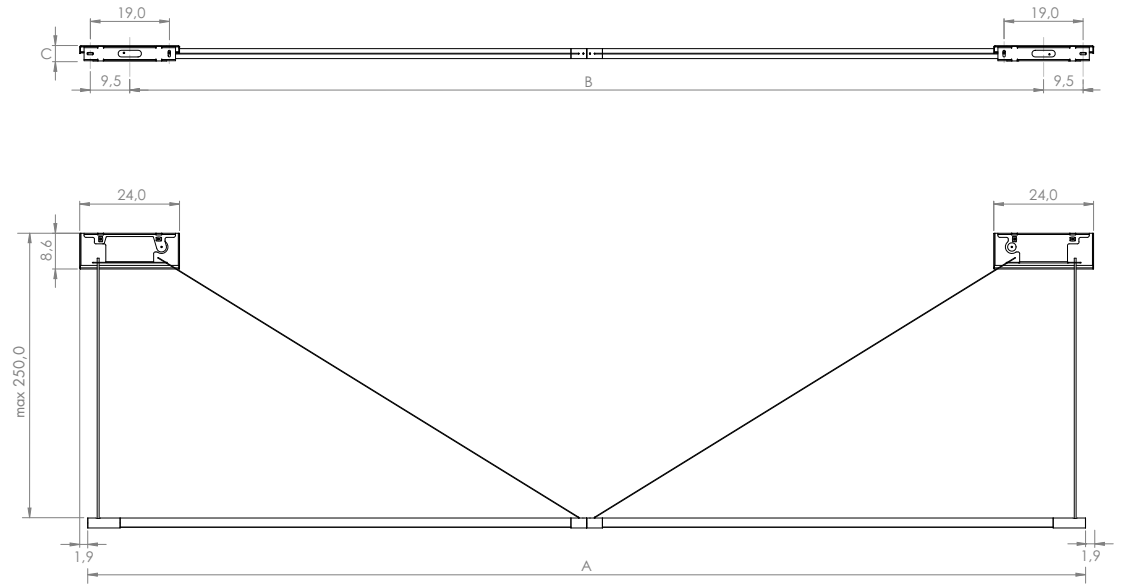
In dem Mauerwerk eine passende Nische machen, um das Gehäuse einzubauen. Bevor das Gehäuse zu zementieren, die Kabel innen des Gehäuses durchziehen, ohne das Innere des Gehäuses zu beschmutzen. Der Ziegelmauer mit den Deckenputz beenden, so dass das Gehäuse und der Mauerwerk gleich hoch sind. Das Gerät einbauen.

Préparer dans le mur une niche spéciale pour y mettre le boîtier d'encastrement indiqué pour le mur. Faire passer les câbles d'alimentation dans le boîtier d'encastrement sans le salir à l'intérieur avant de le cimenter. Finir le mur et le crépir jusqu'à la même hauteur du boîtier d'encastrement. Installer l'appareil.

Predisponer en la pared una concavidad adecuada para la instalación del cajetín. Hacer pasar los cables de alimentación al interior del cajetín antes de encementar, teniendo la precaución de no ensuciar el interior. Terminar el tabicado revistiendo al nivel del cajetín. Instalar el aparato.



POP Brooklyn Cup



252

Code	Ⓢ	K°	lm	Watt	lm/W	CRI	▲	IP	A	B	C
P123.43L.XX	24V	3000	2x2350	2x25,9	91	85	44°	20	240	219,8	4,1
P203.43L.XX	24V	3000	2x3915	2x43,2	91	85	44°	20	384	363,8	4,7





POP P207 Up

Harbour Lab 2015

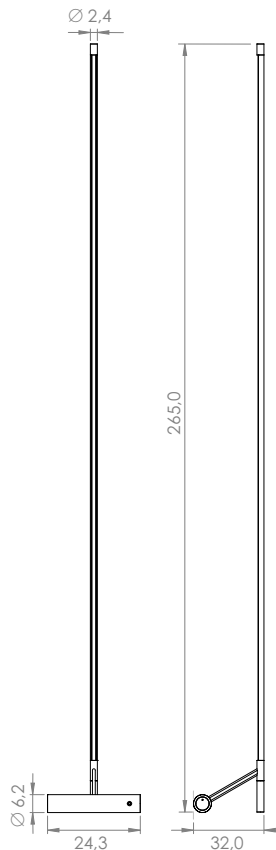
Lampada da terra ad emissione di luce verticale ed indiretta. Stelo fisso non orientabile. Disponibile in due versioni: con accensione remota tramite presa comandata CEI 3-23 (codice P207.A3L.XX) oppure con interruttore ON-OFF su filo di alimentazione (codice P207.B3L.XX). Struttura in alluminio verniciato nel colore nero (Codice 02), e nel colore bianco (Codice 06).

Floor lamp for vertical and indirect lighting. Lamp stand not rotatable. Item available in two versions: wired for switch controlled socket CEI 3-23 (code P207.A3L.XX) or with ON-OFF switch on power supply cable (code P207.B3L.XX). Aluminium made structure black painted (Code 02) or white painted (Code 06).

Steheleuchte für senkrechte und indirekte Beleuchtung. Lichtständer nicht drehbar. Artikel ist in zwei Versionen verfügbar: verdrahtet für Steckdose CEI 3-23 vom Wandschalter gesteuerte (code P207.A3L.XX) oder mit ON-OFF Schalter auf Netzkabel (code P207.B3L.XX). Aluminium Struktur schwarz (Code 02) oder weiß (Code 6) lackiert.

Appareil sur pied pour un éclairage vertical et indirect. Tige lumineuse non orientable. Article disponible en deux versions: câblé pour prise à mur CEI 3-23 commandée par interrupteur (code P207.A3L.XX) ou avec interrupteur ON-OFF sur câble électrique (code P207.B3L.XX). Structure faite en aluminium verni dans la couleur noir (Code 02) et dans la couleur blanc (Code 06).

Lámpara de pie para iluminación vertical e indirecta. Barra luminosa sin rotación. Artículo disponible en dos versiones: cableado para enchufe CEI 3-23 controlada por interruptor (código P207.A3L.XX) o bien con interruptor ON-OFF en el cable de alimentación (código P207.B3L.XX). Estructura en aluminio pintado en color negro (Código 02) y en color blanco (Código 06).



Code	Ⓢ	K°	lm	Watt	lm/W	CRI	▲	IP
P207.A3L.XX	24V	3000	5285	58,3	91	85	44°	20
P207.B3L.XX	24V	3000	5285	58,3	91	85	44°	20



CLUB C01 - C02 - C03

Harbour design 2012

Realizzata in Toscana interamente a mano, Club è una lampada in materiale ceramico ecocompatibile, totalmente riciclabile. Disponibile nei colori: Codice 02: nero Ral 9005. Codice 06: bianco Ral 9016. Codice 31: grigio Ral 7046. Codice 35: senape Ral 1005. Codice 39: beige Ral 1019.

Gli articoli Club sono disponibili in due elettrificazioni: Codice 110 versione alogena. Codice 22L versione a led a 2700K°. Due diverse tipologie di rosone, a richiesta:

Club "Cup" rosone esterno a vista, installabile su tutti i tipi di soffitti. Codice: CC

Club "Arc" rosone ad incasso per soffitti di cartongesso o per soffitti in legno, in entrambi i casi, senza opere di stuccatura.

Lo spessore del soffitto non deve superare 1,2cm, e l'ingombro minimo per il montaggio del rosone non deve essere inferiore a 7,5cm. Codice: CA

Completely hand made in Tuscany, Club is a lamp composed of an ecofriendly ceramic material, entirely recyclable. Available in colours: Code 02: black Ral 9005. Code 06: white Ral 9016. Code 31: grey Ral 7046. Code 35: mustard Ral 1005. Code 39: beige Ral 1019. Club items are available with two lamp type options: Code 110 halogen version. Code 22L led version 2700K°.

Two different canopy types, on demand:

Club "Cup" external canopy for installation on all ceilings. Code: CC

Club "Arc" recessed canopy for plasterboard or wooden ceilings, in both cases there is no need to plaster in. The thickness of the ceiling must not be more than 1,2cm, and the minimum space for the canopy installation must not be less than 7,5cm. Code: CA

Die in der Toskana handgefertigte Pendelleuchte Club ist mit einem vollständig recyclebaren Keramikschirm versehen.

Lieferbar in den Farben Schwarz Ral 9005 (Code 02). Weiß Ral 9016 (Code 06). Grau Ral 7046 (Code 31).

Senffarbe Ral 1005 (Code 35). Beige Ral 1019 (Code 39). Club wird als Halogen-Variante (Code 110)

und als LED-Variante (Code 22L) angeboten. Die auf basierende LED-Variante erzeugt ein warmweißes Licht (2700 K).

Je nach Einsatzzweck kann für die Installation ein Einbau- oder ein Aufputzbaldachin verwandt werden. Der Aufputzbaldachin

"Cup" (Code CC) ist für alle Decken. Der Einbaubaldachin "Arc" (Code CA) ist für Gipskarton- oder Holzdecken geeignet.

Die Deckenstärke darf maximal 1,2cm betragen. Der Hohlraum für den Einbau des Baldachins

muss mindestens 7,5cm hoch sein.

Entièrement faite à la main en Toscane, Club est une lampe qui se compose d'un matériel céramique qui respecte l'environnement, totalement recyclable. Disponible dans les couleurs: Code 02: noir Ral 9005. Code 06: blanc Ral 9016.

Code 31: gris Ral 7046. Code 35: moutarde Ral 1005. Code 39: beige Ral 1019.

Les articles Club sont disponibles avec deux électrifications: Code 110 version halogène. Code 22L version à led a 2700K°.

Deux différents types de patères, sur demande:

Club "Cup" patère extérieure visible, pour installation sur tous types de plafond. Code: CC

Club "Arc" patère encastrée invisible pour cloison en placoplatre ou en bois, en tous cas sans besoin d'enduire.

L'épaisseur du plafond ne doit pas dépasser 1,2cm, et le moindre encombrement pour l'installation de la patère

ne doit pas être moins de 7,5cm. Code: CA

Realizada en la Toscana completamente a mano, Club es una lámpara de material cerámico ecocompatible, totalmente reciclable. Disponible en los colores: Código 02: negro Ral 9005. Código 06: blanco Ral 9016.

Código 31: gris Ral 7046. Código 35: mostaza Ral 1005. Código 39: beige Ral 1019.

El artículo Club está disponible en dos electrificaciones: Código 110 versión halógena. Código 22L versión LED 2700°K.

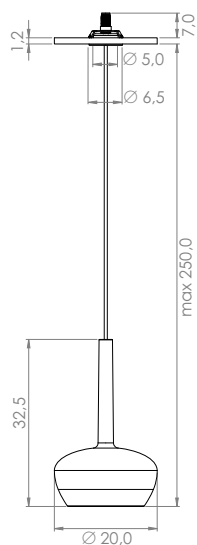
Dos diversas tipologías de rosetón, bajo pedido:

Club "Cup" rosetón exterior a la vista, instalable en todos los tipos de techo. Código: CC

Club "Arc" rosetón oculto para los falso techos y madera, en ambos casos sin necesidad de enmasillar o retocar. El espesor del techo no debe superar los 1,2cm. Y la superficie mínima para el montaje del rosetón no debe ser inferior a los 7,5cm. Código: CA



CLUB *CO1 Arc*



258

Code **CO1 ARC**

CA01.110.XX **G9**

Watt 60W

IP 20

CA01.22L.XX **250m/A Led** © Ⓜ

K° 2700°

lm 1010

Watt 9,1W

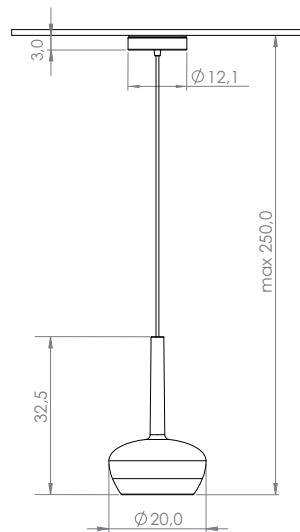
lm/W 111

CRI 80

▲ 105°

IP 20

CLUB C01 Cup



Code **C01 CUP**

CC01.110.XX **G9**

Watt 60W

IP 20

CC01.22L.XX **250m/A Led ©**

K° 2700°

lm 1010

Watt 9,1W

lm/W 111

CRI 80

▲ 105°

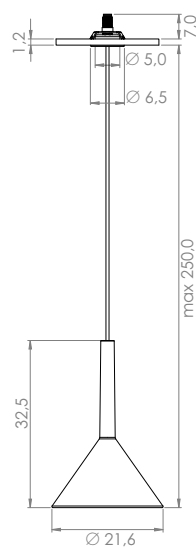
IP 20

CLUB C02 Arc



260

Code	C02 ARC
CA02.110.XX	69
Watt	60W
IP	20
CA02.22L.XX	250m/A Led ©
K°	2700°
lm	1010
Watt	9,1W
lm/W	111
CRI	80
▲	105°
IP	20

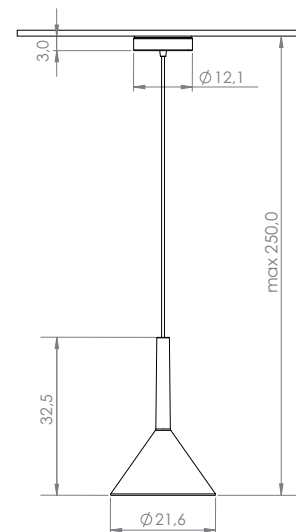


CLUB *CO2 Cup*



261

Code	CO2 CUP
CC02.110.XX	G9
Watt	60W
IP	20
CC02.22L.XX	250m/A Led ©
K°	2700°
lm	1010
Watt	9,1W
lm/W	111
CRI	80
	105°
IP	20

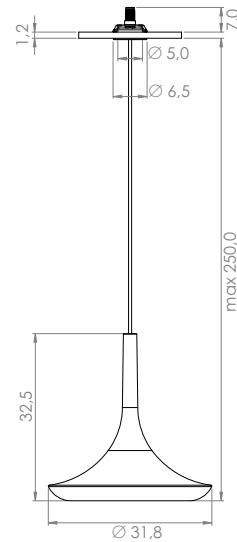


CLUB C03 Arc



262

Code	C03 ARC
CA03.110.XX	G9
Watt	60W
IP	20
CA03.22L.XX	250m/A Led ©
K°	2700°
lm	1010
Watt	9,1W
lm/W	111
CRI	80
▲	105°
IP	20



CLUB C03 Cup



263

Code C03 CUP

CC03.110.XX 69

Watt 60W

IP 20

CC03.22L.XX 250m/A Led ©

K° 2700°

lm 1010

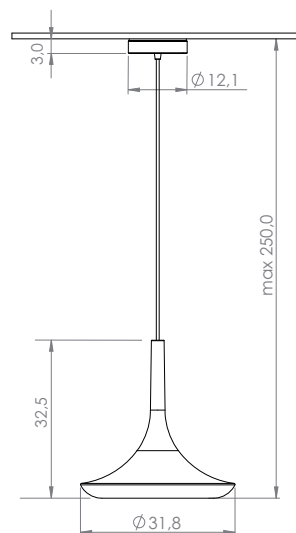
Watt 9,1W

lm/W 111

CRI 80

▲ 105°

IP 20



WALLY W01 *Dynamic* ø 12,5

264





WALLY W01 Dynamic Ø 12,5

Harbour design 2013

Incasso a scomparsa totale (cassaforma obbligatoria).

Con le apposite casseforme, W01 è applicabile a soffitti di cartongesso e laterizio.

L'ottica rotante di 360° rispetto all'asse orizzontale, e basculante di 28° rispetto all'asse verticale, permette di orientare la luce in modo agevole.

W01 è disponibile solo con sorgente luminosa led "LOCS PLUS".

Struttura disponibile nei colori: Codice 02: colore nero. Codice 06: colore bianco.

Recessed trimless downlight (compulsory housing).

With the suitable housings, W01 can be installed in plasterboard and brickwork.

The adjustable bulb, rotatable to 360° and tiltable to 28°, allows to easy direction of light.

W01 has only a Led version and it uses only the "LOCS PLUS" technology.

Structure available in colours: Code 02: black painted metal. Code 06: white painted metal.

Einbauleuchte randlos mit zurückversetzter Optik (Gehäuse zwingend notwendig).

Mit den geeigneten Gehäusen kann man sie in Gipskarton und Mauerwerk einbauen.

Ausrichtbarer Optik, 360° drehbar und 28° schwenkbar, um das Licht leicht auszurichten.

W01 hat nur eine auf der "LOCS PLUS"-Technologie basierende LED-Variante.

Struktur verfügbar in den Farben: Code 02: schwarz lackiert. Code 06: weiss lackiert.

Luminaire entièrement encastré (boîte d'encastrement obligatoire). On peut l'installer dans cloison en placoplâtre et mur de brique avec les boîtiers prévus à cet effet.

Optique orientable (orientation latérale 360°, directe 28°) permettant de diriger facilement le flux lumineux. W01 a seulement une version à led et utilise seulement la technologie "LOCS PLUS".

Structure disponible dans les couleurs: Code 02: laqué noir. Code 06 : laqué blanc.

Empotrable totalmente oculto (cajetin obligatorio). Con los cajetines correspondientes,

W01 es aplicable a falso techos y ladrillo. La óptica con rotación de 360° respecto al

eje horizontal, y basculante 28° respecto al eje vertical, permite orientar la luz ágilmente.

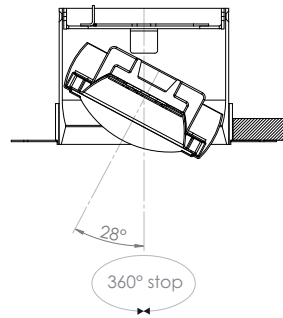
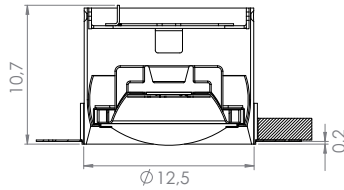
W01 está disponible sólo con fuente luminosa led "LOCS PLUS".

Estructura disponible en los colores: Código 02: negro. Código 06: blanco.





WALLY W01 Dynamic $\varnothing 12,5$



Code	⊗	K°	lm	Watt	lm/W	CRI	▲	IP
W01D.52M.XX	350m/A led	2700	1792	12,3	146	85	50°	20
	500m/A led	2700	2494	18,1	138	85	50°	20
W01D.53M.XX	350m/A led	3000	1876	12,3	153	85	50°	20
	500m/A led	3000	2611	18,1	144	85	50°	20
W01D.54M.XX	350m/A led	4000	1938	12,3	158	85	50°	20
	500m/A led	4000	2697	18,1	149	85	50°	20
W01D.52S.XX	350m/A led	2700	1792	12,3	146	85	24°	20
	500m/A led	2700	2494	18,1	138	85	24°	20
W01D.53S.XX	350m/A led	3000	1876	12,3	153	85	24°	20
	500m/A led	3000	2611	18,1	144	85	24°	20
W01D.54S.XX	350m/A led	4000	1938	12,3	158	85	24°	20
	500m/A led	4000	2697	18,1	149	85	24°	20

Code Converter ⊗

KIT.350.1L	350m/A led	ON/OFF	min. 1 max 1	12,3W
KIT.351.40	350m/A led	DALI - PUSH - 1...10V	min. 1 max 3	12,3W
KIT.352.15	350m/A led	DALI	min. 1 max 1	12,3W
KIT.353.15	350m/A led	PUSH - 1...10V	min. 1 max 1	12,3W
KIT.500.1L	500m/A led	ON/OFF	min. 1 max 1	18,1W
KIT.501.50	500m/A led	DALI - PUSH - 1...10V	min. 1 max 3	18,1W
KIT.502.20	500m/A led	DALI	min. 1 max 1	18,1W
KIT.503.20	500m/A led	PUSH - 1...10V	min. 1 max 1	18,1W

WALLY W01

Code: Z00.125.XX

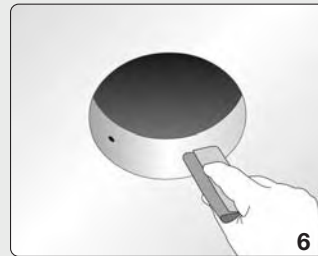
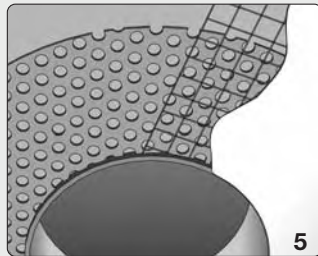
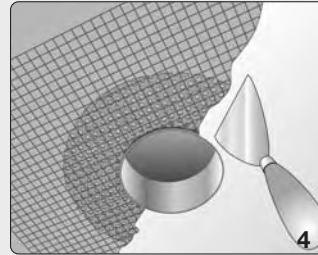
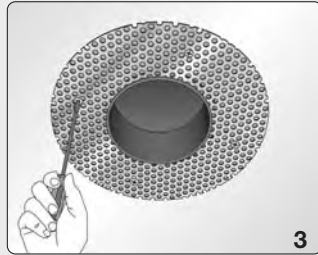
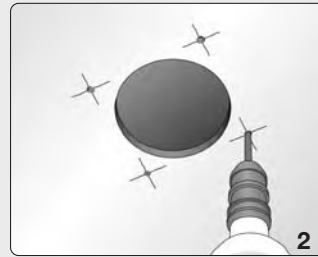
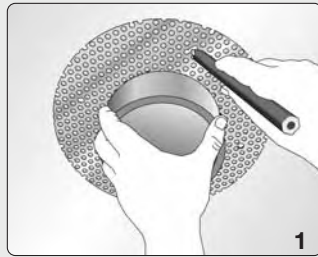
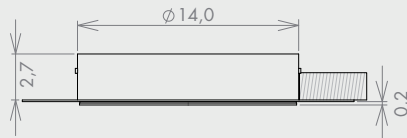
Cassaforma per cartongesso

Housing for plasterboard

Gehäuse für Gipskarton

Boîte à encastré pour cloison en placoplâtre

Cajetín para falso techo



- 1) Individuata la posizione del faretto, segnare i fori di fissaggio della cassaforma
- 2) Eseguire il foro per l'incasso ed i fori per i tasselli di fissaggio
- 3) Fissare con le viti, la cassaforma al cartongesso del soffitto
- 4) Applicare l'apposita rete aggrappante
- 5) Stuccare e rasare, compensando lo spessore di 2 millimetri
- 6) Mantenere pulito l'interno della cassaforma

- 1) once pointed the position of the lamp, mark the fixing holes for the housing
- 2) make the hole for the housing and the holes for the fixing rawlplugs
- 3) fix the screws of the housing to the ceiling plasterboard
- 4) apply the proper grasping net
- 5) plaster and trim the compensating 2 mm gap
- 6) keep clean the inside of the housing

- 1) Die Position der Einbauleuchte bestimmen und die Befestigungslöcher des Gehäuses anschreiben
- 2) Das Loch für die Einbauleuchte und die Löcher für die Befestigungsdübel machen
- 3) Das Gehäuse an dem Gipskarton mit Schrauben befestigen
- 4) Das passende klammernde Netz anlegen
- 5) Zukitten und glätten, so dass die Stärke von 2 mm ausgeglichen wird
- 6) Das Innere des Gehäuses sauber halten

- 1) Après avoir localisé la position du luminaire, marquer les trous de fixation du boîtier d'encastrement
- 2) Faire le trou pour le luminaire à encastre et les trous pour les chevilles de fixation
- 3) Fixer le boîtier d'encastrement au cloison en placoplâtre avec les vis
- 4) Mettre le filet adhésif spécial
- 5) Stucker et polir jusqu'à l'épaisseur de 2 mm soit compensé
- 6) Maintenir propre l'intérieur du boîtier d'encastrement

- 1) Una vez determinada la posición del empotrable, señalar las perforaciones de fijación del cajetín
- 2) Hacer la perforación para el empotrable y las perforaciones para los tacos de fijación.
- 3) Fijar con los tornillos el cajetín al falso techo
- 4) Aplicar la prevista rejilla de refuerzo
- 5) Enyesar y enrasar compensando el espesor de 2 milímetros
- 6) Mantener limpio el interior del cajetín

270

	Z00.125.01
	Z00.125.2L
	Z00.125.3L

WALLY W01

Code: M00.125.01

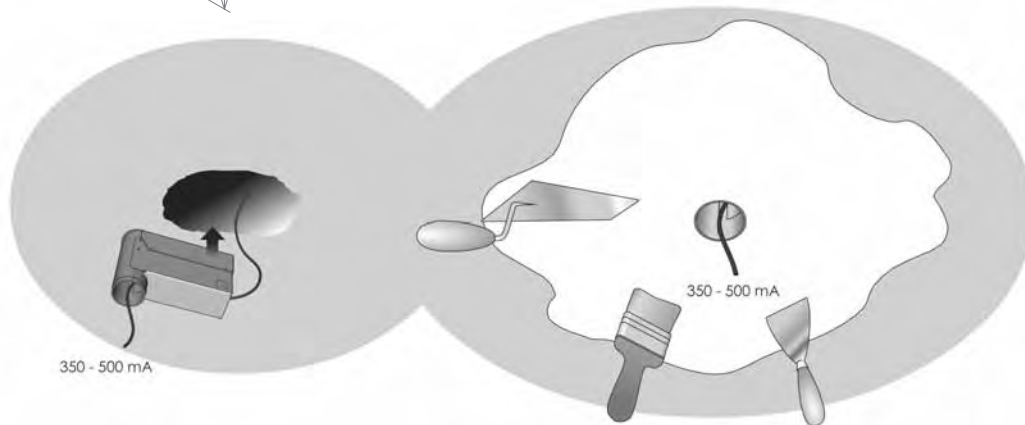
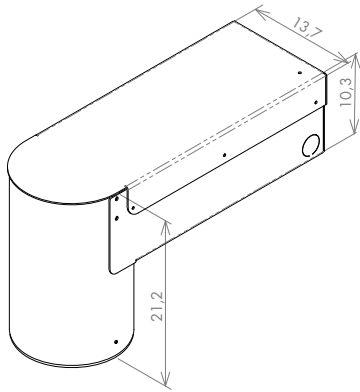
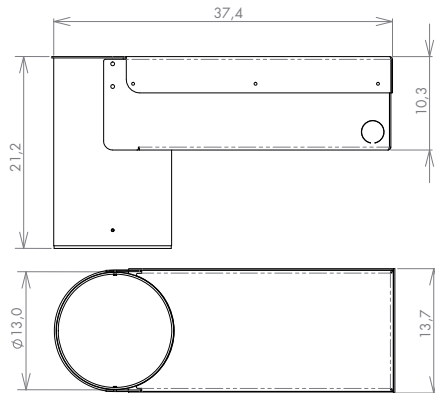
Cassaforma per laterizio

Housing for brickwork

Gehäuse für Mauerwerk

Boîte à encastré pour mur de brique

Cajetín para ladrillo



Predisporre nella muratura una nicchia adeguata per l'inserimento della cassaforma laterizio. Far transitare i cavi di alimentazione all'interno della cassaforma prima di cementarla, facendo attenzione a non sporcarla al suo interno. Ultimare la muratura con finitura dell'intonaco a filo cassaforma. Installare l'apparecchio.

Form a recess in the ceiling for the brickwork housing. Insert the power cables in to the brickwork housing and complete the ceiling with plaster finish. Keep the inside brickwork housing clean. Install the item into the housing.

In dem Mauerwerk eine passende Nische machen, um das Gehäuse einzubauen. Bevor das Gehäuse zu zementieren, die Kabel innen des Gehäuses durchziehen, ohne das Innere des Gehäuses zu beschmutzen. Der Ziegelmauer mit den Deckenputz beenden, so dass das Gehäuse und der Mauerwerk gleich hoch sind. Das Gerät einbauen.

Préparer dans le mur une niche spéciale pour y mettre le boîtier d'encastrement indiqué pour le mur. Faire passer les câbles d'alimentation dans le boîtier d'encastrement sans le salir à l'intérieur avant de le cimenter. Finir le mur et le crépir jusqu'à il soit à la même hauteur du boîtier d'encastrement. Installer l'appareil.

Predisponer en la pared una concavidad adecuada para la instalación del cajetín. Hacer pasar los cables de alimentación al interior del cajetín antes de encementar, teniendo la precaución de no ensuciar el interior. Terminar el tabicado revistiendo al nivel del cajetín. Instalar el aparato.



WALLY RING





WALLY RING Dynamic Ø 13,1

Harbour design 2013

*Incasso con speciale micro bordo, applicabile a soffitti di cartongesso e di legno; non necessita di cassaforma. L'ottica rotante di 360° rispetto all'asse orizzontale, e basculante di 27° rispetto all'asse verticale, permette di orientare la luce in modo agevole. WR1D è disponibile solo con sorgente luminosa led "LOCS PLUS".
Struttura disponibile nei colori: Codice 02: colore nero. Codice 06: colore bianco.*

Recessed downlight with special micro trim, for plasterboard and wooden ceilings; it does not need the housing. The adjustable bulb, rotatable to 360° and tiltable to 27°, allows to easy direction of light. WR1D has only a Led version and it uses only the "LOCS PLUS" technology. Structure available in colours: Code 02: black painted metal. Code 06: white painted metal.

Einbauleuchte mit einem speziellen Mikrorand für Gipskarton- und Holzdecken geeignet; man braucht das Gehäuse nicht. Ausrichtbarer Optik, 360° drehbar und 27° schwenkbar, um das Licht leicht auszurichten. WR1D hat nur eine auf der "LOCS PLUS"-Technologie basierende LED-Variante. Struktur verfügbar in den Farben: Code 02: schwarz lackiert. Code 06: weiss lackiert.

Luminaire encastré avec spécial micro collerette pour cloison en placoplatre et en bois; le boîtier d'encastrement n'est pas nécessaire. Optique orientable (orientation latérale 360°, directe 27°) permettant de diriger facilement le flux lumineux. WR1D a seulement une version à led et utilise seulement la technologie "LOCS PLUS". Structure disponible dans les couleurs: Code 02: laqué noir. Code 06: laqué blanc.

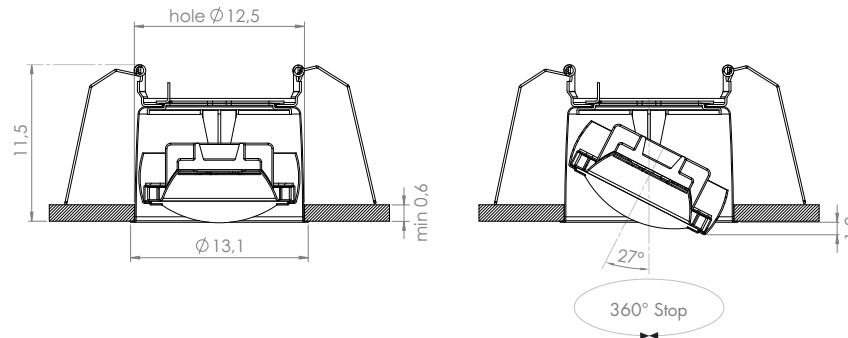
Empotrable con micro borde especial, aplicables a falso techos y de madera. No necesita cajetín. La óptica con rotación de 360° respecto al eje horizontal, y basculante 27° respecto al eje vertical, permite orientar la luz ágilmente. WR1D está disponible sólo con fuente luminosa led "LOCS PLUS". Estructura disponible en los colores: Código 02: negro. Código 06: blanco.



275



WALLY RING Dynamic Ø 13,1



Code	☺	K°	lm	Watt	lm/W	CRI	▲	IP
WR1D.52M.XX	350m/A led	2700	1792	12,3	146	85	50°	20
	500m/A led	2700	2494	18,1	138	85	50°	20
WR1D.53M.XX	350m/A led	3000	1876	12,3	153	85	50°	20
	500m/A led	3000	2611	18,1	144	85	50°	20
WR1D.54M.XX	350m/A led	4000	1938	12,3	158	85	50°	20
	500m/A led	4000	2697	18,1	149	85	50°	20
WR1D.52S.XX	350m/A led	2700	1792	12,3	146	85	24°	20
	500m/A led	2700	2494	18,1	138	85	24°	20
WR1D.53S.XX	350m/A led	3000	1876	12,3	153	85	24°	20
	500m/A led	3000	2611	18,1	144	85	24°	20
WR1D.54S.XX	350m/A led	4000	1938	12,3	158	85	24°	20
	500m/A led	4000	2697	18,1	149	85	24°	20

Code Converter	☺			
KIT.350.1L	350m/A led	ON/OFF	min. 1 max 1	12,3W
KIT.351.40	350m/A led	DALI - PUSH - 1...10V	min. 1 max 3	12,3W
KIT.352.15	350m/A led	DALI	min. 1 max 1	12,3W
KIT.353.15	350m/A led	PUSH - 1...10V	min. 1 max 1	12,3W
KIT.500.1L	500m/A led	ON/OFF	min. 1 max 1	18,1W
KIT.501.50	500m/A led	DALI - PUSH - 1...10V	min. 1 max 3	18,1W
KIT.502.20	500m/A led	DALI	min. 1 max 1	18,1W
KIT.503.20	500m/A led	PUSH - 1...10V	min. 1 max 1	18,1W



WALLY RING Pull Ø 12,5

Harbour design 2013

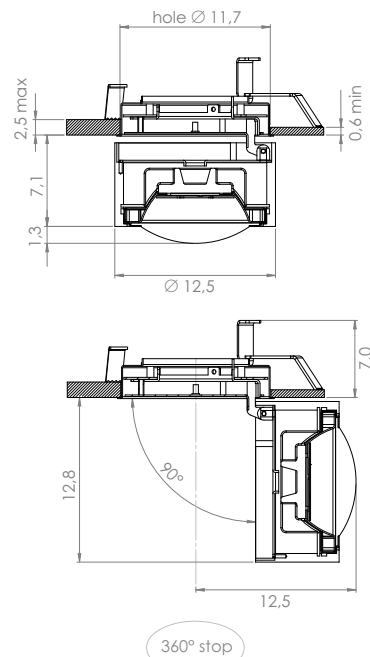
Incasso con speciale micro bordo, applicabile a soffitti di cartongesso e di legno; non necessita di cassaforma. L'ottica orientabile frontalmente fino a 90°, e lateralmente a 360° stop, permette di direzionare la luce in modo agevole. WR1P è disponibile solo con sorgente luminosa led "LOCS PLUS". Struttura disponibile nei colori: Codice 02: colore nero. Codice 06: colore bianco.

Recessed downlight with special micro trim, for plasterboard and wooden ceilings; it does not need the housing. The adjustable bulb is tiltable to 90° and rotatable to 360° stop, and allows to easy direction of light. WR1P has only a led version and it uses only the "LOCS PLUS" technology. Structure available in colours: Code 02: black painted metal. Code 06: white painted metal.

Einbauleuchte mit einem speziellen Mikrorand für Gipskarton- und Holzdecken geeignet; man braucht das Gehäuse nicht. Ausrichtbare Optik, 90° schwenkbar und 360° drehbar, um das Licht leicht auszurichten. WR1P hat nur eine auf der "LOCS PLUS"-Technologie basierende LED-Variante. Struktur verfügbar in den Farben: Code 02: schwarz lackiert. Code 06: weiss lackiert.

Luminaire encastré avec spécial micro collerette pour cloison en placoplatre et en bois; le boîtier d'encastrement n'est pas nécessaire. Optique orientable, à 90° en face et à 360° latéralement, pour orienter la lumière aisément. WR1P a seulement une version à led et utilise seulement la technologie "LOCS PLUS". Structure disponible dans les couleurs: Code 02: laqué noir. Code 06: laqué blanc.

Empotrable con micro borde especial, aplicables a falso techos y de madera. No necesita cajetín. La óptica es orientable frontalmente hasta 90° y lateralmente 360° stop, lo que permite orientar la luz ágilmente. WR1P está disponible sólo con fuente luminosa led "LOCS PLUS". Estructura disponible en los colores: Código 02: negro. Código 06: blanco.



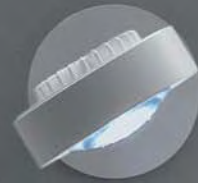
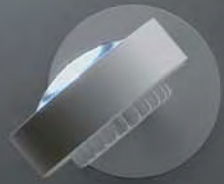
Code	☉	K°	lm	Watt	lm/W	CRI	▲	IP
WR1P.52M.XX	350m/A led	2700	1792	12,3	146	85	50°	20
	500m/A led	2700	2494	18,1	138	85	50°	20
WR1P.53M.XX	350m/A led	3000	1876	12,3	153	85	50°	20
	500m/A led	3000	2611	18,1	144	85	50°	20
WR1P.54M.XX	350m/A led	4000	1938	12,3	158	85	50°	20
	500m/A led	4000	2697	18,1	149	85	50°	20
WR1P.52S.XX	350m/A led	2700	1792	12,3	146	85	24°	20
	500m/A led	2700	2494	18,1	138	85	24°	20
WR1P.53S.XX	350m/A led	3000	1876	12,3	153	85	24°	20
	500m/A led	3000	2611	18,1	144	85	24°	20
WR1P.54S.XX	350m/A led	4000	1938	12,3	158	85	24°	20
	500m/A led	4000	2697	18,1	149	85	24°	20

Code Converter	☉			
KIT.350.1L	350m/A led	ON/OFF	min. 1 max 1	12,3W
KIT.351.40	350m/A led	DALI - PUSH - 1...10V	min. 1 max 3	12,3W
KIT.352.15	350m/A led	DALI	min. 1 max 1	12,3W
KIT.353.15	350m/A led	PUSH - 1...10V	min. 1 max 1	12,3W
KIT.500.1L	500m/A led	ON/OFF	min. 1 max 1	18,1W
KIT.501.50	500m/A led	DALI - PUSH - 1...10V	min. 1 max 3	18,1W
KIT.502.20	500m/A led	DALI	min. 1 max 1	18,1W
KIT.503.20	500m/A led	PUSH - 1...10V	min. 1 max 1	18,1W



WALLY W04

280





WALLY W04

Harbour design 2012

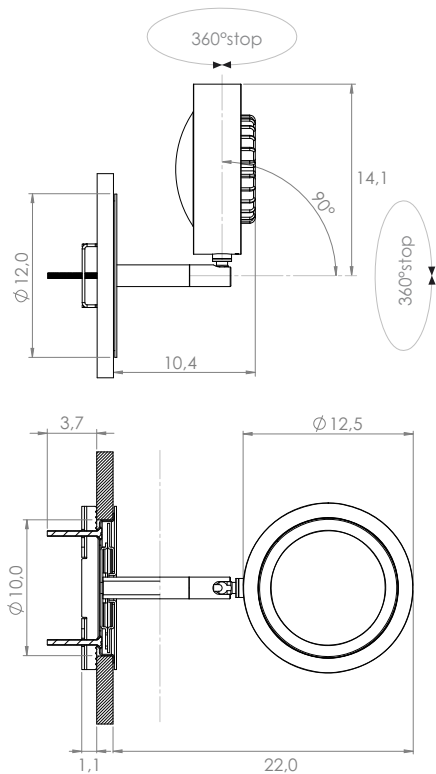
Lampada semi-incasso a parete e a plafone. Applicabile su superfici di cartongesso e di legno. L'ottica orientabile frontalmente fino a 90°, e lateralmente a 360° stop, permette di direzionare la luce in modo agevole. W04 è disponibile solo con sorgente luminosa led "LOCS PLUS". Struttura disponibile nei colori: Codice 02: colore nero. Codice 06: colore bianco.

Semi-recessed wall and ceiling lamp for plasterboard and wooden ceilings. The adjustable bulb is tiltable to 90° and rotatable to 360° stop, and allows to easy direction of light. W04 has only a Led version and it uses only the "LOCS PLUS" technology. Structure available in colours: Code 02: black painted metal. Code 06: white painted metal.

Halb-Einbauleuchte für Wand und Decke. Für Gipskarton- und Holzdecken geeignet. Ausrichtbare Optik, 90° schwenkbar und 360° drehbar, um das Licht leicht auszurichten. W04 hat nur eine auf der "LOCS PLUS"-Technologie basierende LED-Variante. Struktur verfügbar in den Farben: Code 02: schwarz lackiert. Code 06: weiss lackiert.

Applique et plafonnier semi-encastré pour cloison en placoplatre et en bois. Optique orientable, à 90° en face et à 360° latéralement, pour orienter la lumière aisément. W04 a seulement une version à led et utilise seulement la technologie "LOCS PLUS". Structure disponible dans les couleurs: Code 02: laqué noir. Code 06: laqué blanc.

Lámpara semi-empotrable de pared o techo aplicable a superficies de falso techo y de madera. La óptica es orientable frontalmente hasta 90° y lateralmente 360° stop, lo que permite orientar la luz ágilmente. W04 está disponible sólo con fuente luminosa led "LOCS PLUS". Estructura disponible en los colores: Código 02: negro. Código 06: blanco.



282

Code	☺	K°	lm	Watt	lm/W	CRI	▲	IP
W04.52M.XX	350m/A led	2700	1792	12,3	146	85	50°	20
	500m/A led	2700	2494	18,1	138	85	50°	20
W04.53M.XX	350m/A led	3000	1876	12,3	153	85	50°	20
	500m/A led	3000	2611	18,1	144	85	50°	20
W04.54M.XX	350m/A led	4000	1938	12,3	158	85	50°	20
	500m/A led	4000	2697	18,1	149	85	50°	20

Code Converter ☺

KIT.350.1L	350m/A led	ON/OFF		min. 1 max 1	12,3W
KIT.351.40	350m/A led	DALI - PUSH - 1...10V		min. 1 max 3	12,3W
KIT.352.15	350m/A led	DALI		min. 1 max 1	12,3W
KIT.353.15	350m/A led	PUSH - 1...10V		min. 1 max 1	12,3W
KIT.500.1L	500m/A led	ON/OFF		min. 1 max 1	18,1W
KIT.501.50	500m/A led	DALI - PUSH - 1...10V		min. 1 max 3	18,1W
KIT.502.20	500m/A led	DALI		min. 1 max 1	18,1W
KIT.503.20	500m/A led	PUSH - 1...10V		min. 1 max 1	18,1W

CE MC-E = 3



WALLY W07 *Static*



WALLY W07 Pull



WALLY W07 Static

Harbour design 2013

Lampada a plafone provvista di ottica statica.

W07S è disponibile solo con sorgente luminosa led "LOCS PLUS".

Struttura disponibile nei colori: Codice 02: colore nero. Codice 06: colore bianco.

Ceiling lamp with not adjustable bulb. W07S has only a Led version and it uses only the "LOCS PLUS" technology. Structure available in colours:

Code 02: black painted metal. Code 06: white painted metal.

Deckenleuchte mit fester Optik. W07S hat nur eine auf der "LOCS PLUS"

Technologie basierende LED-Variante. Struktur verfügbar in den Farben:

Code 02: schwarz lackiert. Code 06: weiss lackiert.

Plafonnier avec optique fixe. W07S a seulement une version à led et utilise

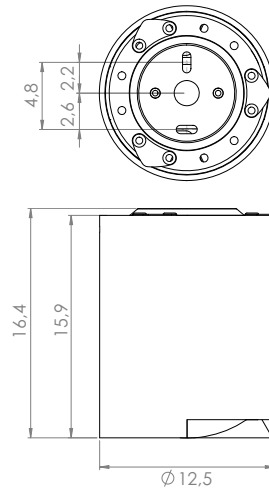
seulement la technologie "LOCS PLUS". Structure disponible dans les couleurs:

Code 02: laqué noir. Code 06: laqué blanc.

Lámpara de techo provista de óptica estática.

W07S está disponible sólo con fuente luminosa led "LOCS PLUS".

Estructura disponible en los colores: Código 02: negro. Código 06: blanco.



Code	©	K°	lm	Watt	lm/W	CRI	▲	IP
W07S.52M.XX	350m/A led	2700	1792	12,3	146	85	50°	20
W07S.53M.XX	350m/A led	3000	1876	12,3	153	85	50°	20
W07S.54M.XX	350m/A led	4000	1938	12,3	158	85	50°	20
W07S.52S.XX	350m/A led	2700	1792	12,3	146	85	24°	20
W07S.53S.XX	350m/A led	3000	1876	12,3	153	85	24°	20
W07S.54S.XX	350m/A led	4000	1938	12,3	158	85	24°	20



MC-E=3



WALLY W07 Pull h.15,6

Harbour design 2013

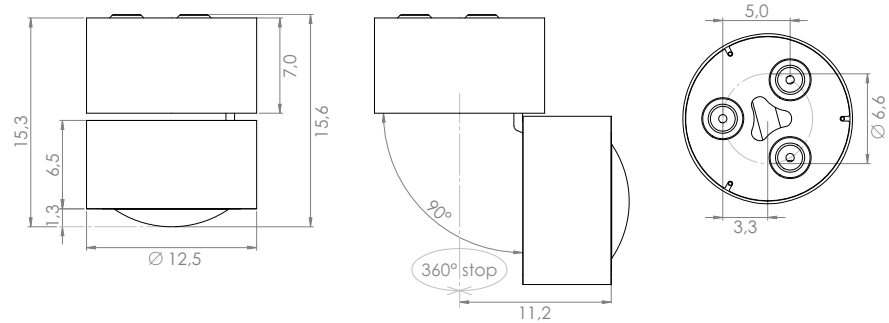
Lampada a plafone. L'ottica orientabile frontalmente fino a 90°, e lateralmente a 360° stop, permette di direzionare la luce in modo agevole. W07P h. 15,6 è disponibile solo con sorgente luminosa led "LOCS PLUS". Struttura disponibile nei colori: Codice 02: colore nero. Codice 06: colore bianco.

Ceiling lamp. The adjustable bulb is tiltable to 90° and rotatable to 360° stop, and allows to easy direction of light. W07P h. 15,6 has only a Led version and it uses only the "LOCS PLUS" technology. Structure available in colours: Code 02: black painted metal. Code 06: white painted metal.

Deckenleuchte. Ausrichtbare Optik, 90° schwenkbar und 360° drehbar, um das Licht leicht auszurichten. W07P h. 15,6 hat nur eine auf der "LOCS PLUS"-Technologie basierende LED-Variante. Struktur verfügbar in den Farben: Code 02: schwarz lackiert. Code 06: weiss lackiert.

Plafonnier. Optique orientable, à 90° en face et à 360° latéralement, pour orienter la lumière aisément. W07P h. 15,6 a seulement une version à led et utilise seulement la technologie "LOCS PLUS". Structure disponible dans les couleurs: Code 02: laqué noir. Code 06: laqué blanc.

Lámpara de techo. La óptica es orientable frontalmente hasta 90° y lateralmente 360° stop, lo que permite orientar la luz ágilmente. W07P h. 15,6 está disponible sólo con fuente luminosa led "LOCS PLUS". Estructura disponible en los colores: Código 02: negro. Código 06: blanco.



Code	©	K°	lm	Watt	lm/W	CRI	▲	IP
W07P.52M.XX	500m/A led	2700	2494	18,1	138	85	50°	20
W07P.53M.XX	500m/A led	3000	2611	18,1	144	85	50°	20
W07P.54M.XX	500m/A led	4000	2697	18,1	149	85	50°	20
W07P.52S.XX	500m/A led	2700	2494	18,1	138	85	24°	20
W07P.53S.XX	500m/A led	3000	2611	18,1	144	85	24°	20
W07P.54S.XX	500m/A led	4000	2697	18,1	149	85	24°	20



MC-E = 3





WALLY W07 Pull h.22,1

Harbour design 2013

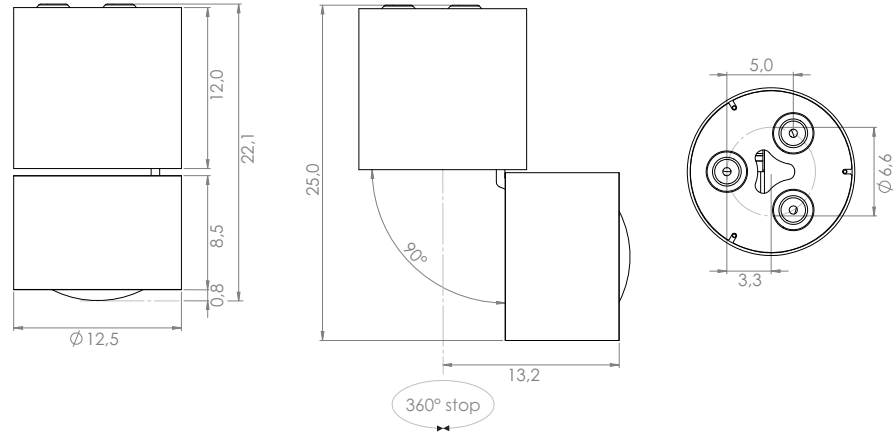
Lampada a plafone. L'ottica orientabile frontalmente fino a 90°, e lateralmente a 360° stop, permette di direzionare la luce in modo agevole. W07P h. 22,1 è disponibile solo con sorgente luminosa led "LOCS PLUS". Struttura disponibile nei colori: Codice 02: colore nero. Codice 06: colore bianco.

Ceiling lamp. The adjustable bulb is tiltable to 90° and rotatable to 360° stop, and allows to easy direction of light. W07P h. 22,1 has only a Led version and it uses only the "LOCS PLUS" technology. Structure available in colours: Code 02: black painted metal. Code 06: white painted metal.

Deckenleuchte. Ausrichtbare Optik, 90° schwenkbar und 360° drehbar, um das Licht leicht auszurichten. W07P h. 22,1 hat nur eine auf der "LOCS PLUS"-Technologie basierende LED-Variante. Struktur verfügbar in den Farben: Code 02: schwarz lackiert. Code 06: weiss lackiert.

Plafonnier. Optique orientable, à 90° en face et à 360° latéralement, pour orienter la lumière aisément. W07P h. 22,1 a seulement une version à led et utilise seulement la technologie "LOCS PLUS". Structure disponible dans les couleurs: Code 02: laqué noir. Code 06: laqué blanc.

Lámpara de techo. La óptica es orientable frontalmente hasta 90° y lateralmente 360° stop, lo que permite orientar la luz ágilmente. W07P h. 22,1 está disponible sólo con fuente luminosa led "LOCS PLUS". Estructura disponible en los colores: Código 02: negro. Código 06: blanco.



291

Code	©	K°	lm	Watt	lm/W	CRI	▲	IP
W07P.62M.XX	700m/A led	2700	3374	26,2	129	85	50°	20
W07P.63M.XX	700m/A led	3000	3533	26,2	135	85	50°	20
W07P.64M.XX	700m/A led	4000	3649	26,2	139	85	50°	20
W07P.62S.XX	700m/A led	2700	3374	26,2	129	85	24°	20
W07P.63S.XX	700m/A led	3000	3533	26,2	135	85	24°	20
W07P.64S.XX	700m/A led	4000	3649	26,2	139	85	24°	20



MC-E = 3

WALLY W13

Harbour design 2012

Lampada a parete e a plafone. L'ottica orientabile frontalmente fino a 90°, e lateralmente a 360° stop, permette di direzionare la luce in modo agevole. W13 è disponibile solo con sorgente luminosa led "LOCS PLUS", ed il converter è sempre incluso nella struttura della lampada. Disponibile nei colori:

Codice 02: colore nero. Codice 06: colore bianco.

Wall and ceiling lamp. The adjustable bulb is tiltable to 90° and rotatable to 360° stop, and allows to easy direction of light. W13 has only a Led version and it uses only the "LOCS PLUS" technology. The transformer is always included in the structure of the lamp. Structure available in colours:

Code 02: black painted metal. Code 06: white painted metal.

Wand und Deckenleuchte. Ausrichtbare Optik, 90° schwenkbar und 360° drehbar, um das Licht leicht auszurichten. W13 hat nur eine auf der "LOCS PLUS"-Technologie basierende LED-Variante.

Konverter ist in der Struktur der Leuchte integriert. Struktur verfügbar in den Farben:

Code 02: schwarz lackiert. Code 06: weiss lackiert.

Applique et plafonnier. Optique orientable, à 90° en face et à 360° latéralement, pour orienter la lumière aisément. W13 a seulement une version à led et utilise seulement la technologie "LOCS PLUS".

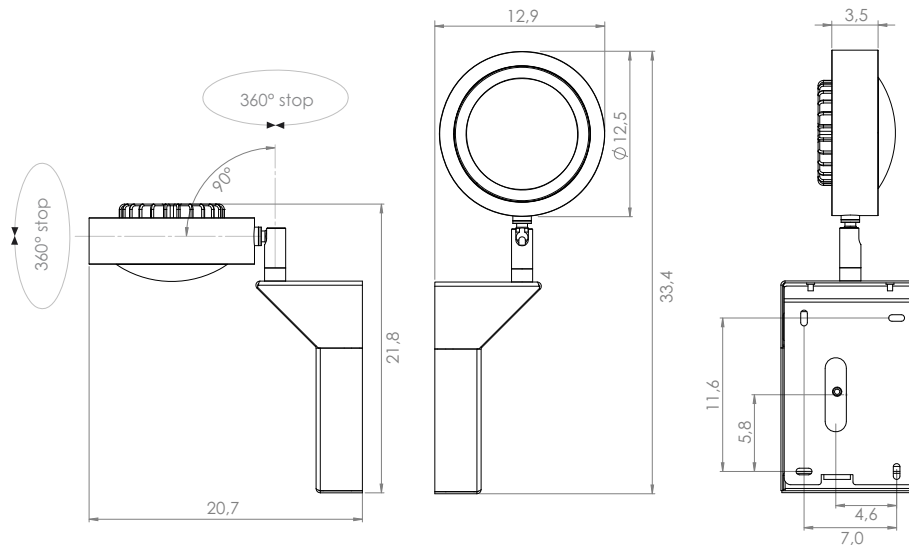
Convertisseur inclus dans la structure de la lampe. Structure disponible dans les couleurs:

Code 02: laqué noir. Code 06: laqué blanc.

Lámpara de techo y pared. La óptica es orientable frontalmente hasta 90° y lateralmente 360° stop, lo que permite orientar la luz ágilmente. W13 está disponible sólo con fuente luminosa led "LOCS PLUS".

El converter está siempre incluido en la estructura de la lámpara. Disponible en los colores:

Código 02: negro. Código 06: blanco.



Code	©	K°	lm	Watt	lm/W	CRI	▲	IP
W13.52M.XX	500m/A led	2700	2494	18,1	138	85	50°	20
W13.53M.XX	500m/A led	3000	2611	18,1	144	85	50°	20
W13.54M.XX	500m/A led	4000	2697	18,1	149	85	50°	20



MC-E = 3



WALLY W14

Harbour design 2012

Proiettore per illuminazione d'interni installato su binario Eutrac a tensione di rete 230V.
L'ottica orientabile frontalmente fino a 90°, e lateralmente a 360° stop, permette di direzionare la luce in modo agevole. W14 è disponibile solo con sorgente luminosa led "LOCS PLUS", ed il converter è sempre incluso nella struttura del proiettore.
Disponibile nei colori: Codice 02: colore nero. Codice 06: colore bianco.

Projector for interior lighting installed on 230 voltage 3 circuit track Eutrac.
The adjustable bulb is tiltable to 90° and rotatable to 360° stop, and allows to easy direction of light.
W14 has only a Led version and it uses only the "LOCS PLUS" technology.
The transformer is always included in the structure of the projector. Structure available in colours:
Code 02: black painted metal. Code 06: white painted metal.

Strahler mit 3-Phasen-Adapter für die Eutrac-Stromschiene. Ausrichtbare Optik, 90° schwenkbar und 360° drehbar, um das Licht leicht auszurichten. W14 hat nur eine auf der "LOCS PLUS" Technologie basierende LED-Variante. Konverter ist in der Leuchte integriert.
Struktur verfügbar in den Farben: Code 02: schwarz lackiert. Code 06: weiss lackiert.

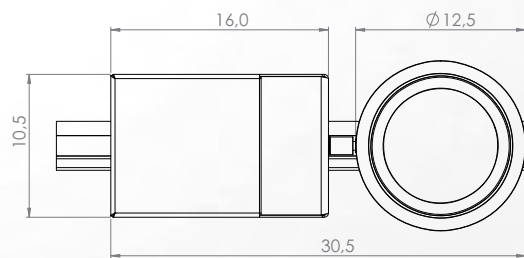
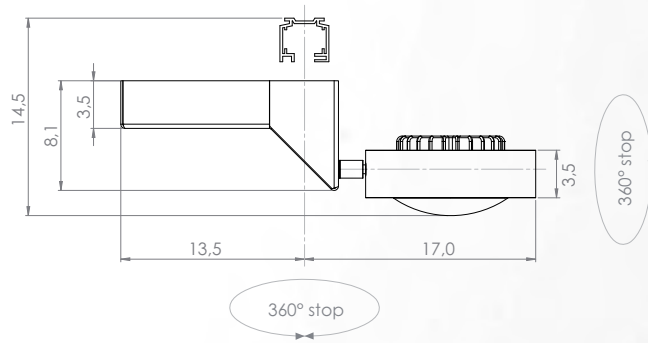
Projecteur pour éclairage intérieur monté sur rail triphasé 230V Eutrac.
Optique orientable, à 90° en face et à 360° latéralement, pour orienter la lumière aisément.
W14 a seulement une version à led et utilise seulement la technologie "LOCS PLUS".
Convertisseur inclus dans le projecteur. Structure disponible dans les couleurs:
Code 02: laqué noir. Code 06: laqué blanc.

Proyector para la iluminación de interiores instalado en carril Eutrac a tensión de red 230V.
La óptica es orientable frontalmente hasta 90° y lateralmente 360° stop, lo que permite orientar la luz ágilmente. W14 está disponible sólo con fuente luminosa led "LOCS PLUS".
El converter está siempre incluido en la estructura de la lámpara. Disponible en los colores:
Código 02: negro. Código 06: blanco.

Code	©	K°	lm	Watt	lm/W	CRI	▲	IP
W14.52M.XX	500m/A led	2700	2494	18,1	138	85	50°	20
W14.53M.XX	500m/A led	3000	2611	18,1	144	85	50°	20
W14.54M.XX	500m/A led	4000	2697	18,1	149	85	50°	20
W14.52S.XX	500m/A led	2700	2494	18,1	138	85	24°	20
W14.53S.XX	500m/A led	3000	2611	18,1	144	85	24°	20
W14.54S.XX	500m/A led	4000	2697	18,1	149	85	24°	20



WALLY W14





WALLY W15

Harbour Studio 2014

*Proiettore per illuminazione d'interni installato su binario Eutrac a bassa tensione (24V).
L'ottica orientabile frontalmente a 90°, e lateralmente a 360° stop, consente di orientare
la luce in modo agevole. Il trasformatore non è a bordo del singolo proiettore. Il trasformatore deve
essere previsto in remoto e adeguato al numero di proiettori presenti su una stessa linea elettrica.
Struttura disponibile nei colori: Codice 02: colore nero. Codice 06: colore bianco.*

*Projector for interior lighting installed on low voltage (24V) track Eutrac.
The adjustable bulb is tiltable to 90° and rotatable to 360° stop, allows an easy orientation
of the light. The transformer isn't on board of the projector. The transformer must be considered
to be remote and adapted to the number of projectors present on the same power line.
Structure available in colours : Code 02: black painted metal. Code 06: white painted metal.*

*Strahler für Eutrac-Stromschiene mit Niederspannung (24V).
Der Kopf ist 90° schwenkbar und 360° drehbar. Dadurch ist der Strahler variabel ausrichtbar.
Der Trafo ist nicht in der Leuchte integriert. Der Trafo muss zur separaten Montage betrachtet
und an die Menge der Strahler über die gleiche Stromleitung angeglichen werden.
Struktur lieferbar in den Versionen: Code 02: schwarz lackiert. Code 06: weiss lackiert.*

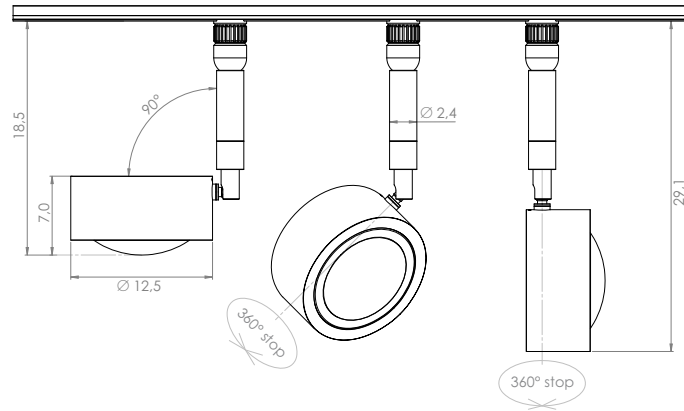
*Projecteur pour éclairage d'intérieur installé sur rail EUTRAC à basse tension (24V).
La double orientation (directe 90°, latérale 360°) permet de diriger facilement le flux lumineux.
L'alimentation n'est pas incluse dans la structure du projecteur. L'alimentation doit être installée
à distance et adaptée au numéro de projecteurs présents sur la même ligne électrique.
Structure disponible dans les couleurs: Code 02: laqué noir. Code 06: laqué blanc.*

*Projector para iluminación interior instalado en carril Eutrac de baja tensión (24V).
La óptica, orientable frontalmente a 90° y lateralmente a 360° stop, permite orientar la luz
de manera ágil. El transformador no está incluido en la lámpara. El transformador debe instalarse
de forma remota y adecuado al número de proyectores presentes en una misma línea eléctrica.
Estructura disponible en los siguientes colores: Código 02: negro. Código 06: blanco.*





WALLY W15



Code	⊗	K°	lm	Watt	lm/W	CRI	▲	IP
W15.52M.XX	24V 500m/A led	2700	2494	18,1	138	85	50°	20
W15.53M.XX	24V 500m/A led	3000	2611	18,1	144	85	50°	20
W15.54M.XX	24V 500m/A led	4000	2697	18,1	149	85	50°	20
W15.52S.XX	24V 500m/A led	2700	2494	18,1	138	85	24°	20
W15.53S.XX	24V 500m/A led	3000	2611	18,1	144	85	24°	20
W15.54S.XX	24V 500m/A led	4000	2697	18,1	149	85	24°	20

Code	Ⓣ					
KIT.024.120	24V	120W	ON/OFF	0 ~ 5A	W15	Led
KIT.024.240	24V	240W	ON/OFF	0 ~ 10A	W15	Led
KIT.024.480	24V	480W	ON/OFF	0 ~ 20A	W15	Led

WALLY W16 Pull 15,3 h

Harbour Lab 2016

Proiettore per illuminazione d'interni installato su binario Eutrac a tensione di rete 230V. L'ottica orientabile frontalmente fino a 90°, e lateralmente a 360° stop, permette di direzionare la luce in modo agevole. W16 è disponibile solo con sorgente luminosa led "LOCS PLUS", ed il converter è sempre incluso nella struttura del proiettore. Disponibile nei colori: Codice 02: colore nero. Codice 06: colore bianco.

Projector for interior lighting installed on 230 voltage 3 circuit track Eutrac. The adjustable bulb is tiltable to 90° and rotatable to 360° stop, and allows to easy direction of light. W16 has only a Led version and it uses only the "LOCS PLUS" technology. The transformer is always included in the structure of the projector. Structure available in colours: Code 02: black painted metal. Code 06: white painted metal.

Strahler mit 3-Phasen-Adapter für die Eutrac-Stromschiene. Ausrichtbare Optik, 90° schwenkbar und 360° drehbar, um das Licht leicht auszurichten. W16 hat nur eine auf der "LOCS PLUS"-Technologie basierende LED-Variante. Konverter ist in der Leuchte integriert. Struktur verfügbar in den Farben: Code 02: schwarz lackiert. Code 06: weiss lackiert.

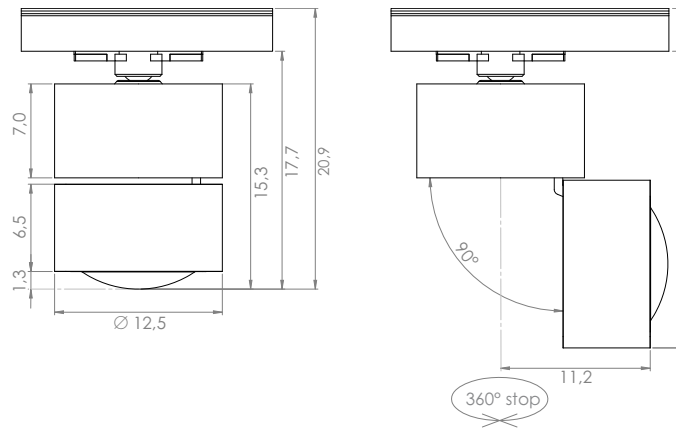
Projecteur pour éclairage intérieur monté sur rail triphasé 230V Eutrac. Optique orientable, à 90° en face et à 360° latéralement, pour orienter la lumière aisément. W16 a seulement une version à led et utilise seulement la technologie "LOCS PLUS". Convertisseur inclus dans le projecteur. Structure disponible dans les couleurs: Code 02: laqué noir. Code 06: laqué blanc.

Proyector para la iluminación de interiores instalado en carril Eutrac a tensión de red 230V. La óptica es orientable frontalmente hasta 90° y lateralmente 360° stop, lo que permite orientar la luz ágilmente. W16 está disponible sólo con fuente luminosa led "LOCS PLUS". El converter está siempre incluido en la estructura de la lámpara. Disponible en los colores: Código 02: negro. Código 06: blanco.



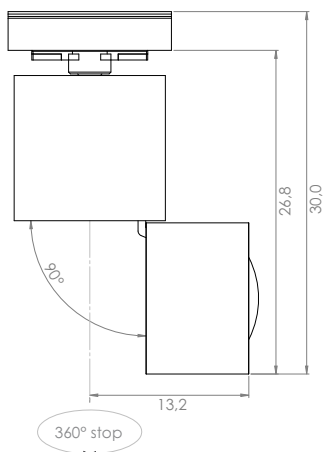
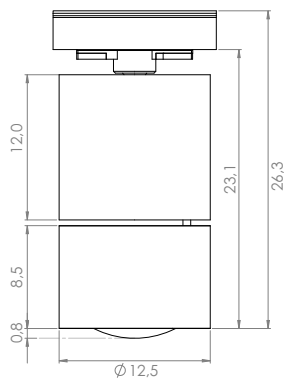


WALLY W16 Pull 15,3 h



Code	©	K°	lm	Watt	lm/W	CRI	▲	IP
W16P.52M.XX	500m/A led	2700	2494	18,1	138	85	50°	20
W16P.53M.XX	500m/A led	3000	2611	18,1	144	85	50°	20
W16P.54M.XX	500m/A led	4000	2697	18,1	149	85	50°	20
W16P.52S.XX	500m/A led	2700	2494	18,1	138	85	24°	20
W16P.53S.XX	500m/A led	3000	2611	18,1	144	85	24°	20
W16P.54S.XX	500m/A led	4000	2697	18,1	149	85	24°	20

WALLY W16 Pull 21,8 h



306

Code	©	K°	lm	Watt	lm/W	CRI	▲	IP
W16P.62M.XX	700m/A led	2700	3374	26,2	129	85	50°	20
W16P.63M.XX	700m/A led	3000	3533	26,2	135	85	50°	20
W16P.64M.XX	700m/A led	4000	3649	26,2	139	85	50°	20
W16P.62S.XX	700m/A led	2700	3374	26,2	129	85	24°	20
W16P.63S.XX	700m/A led	3000	3533	26,2	135	85	24°	20
W16P.64S.XX	700m/A led	4000	3649	26,2	139	85	24°	20



MC-E=3



BIC B07

Harbour design 2008

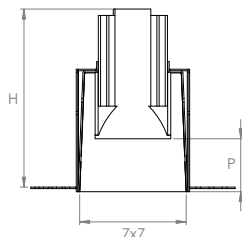
Incasso quadrato a scomparsa totale solo per cartongesso (cassaforma obbligatoria), disponibile nella dimensione 7x7cm con o senza vetro. Ottica statica e recessa. Struttura disponibile nei colori: Codice 02: colore nero. Codice 06: colore bianco.

Recessed square trimless downlight only for plasterboard (compulsory housing) available in dimensions cm 7x7 with or without glass. Not adjustable bulb. Structure available in colours: Code 02: black painted metal. Code 06: white painted metal.

Quadratische Einbauleuchte randlos mit fester zurückversetzter Optik (Gehäuse zwingend notwendig) nur für Gipskarton lieferbar mit Maß 7x7cm mit oder ohne Glas. Struktur lieferbar in den Versionen: Code 02: schwarz lackiert. Code 06: weiss lackiert.

Luminaire carré entièrement encastré seulement pour cloison en placoplatre disponible (boîte d'encastrement obligatoire) en dimension 7x7cm avec ou sans verre. Optique fixe et en retraite du plafond. Structure disponible dans les versions: Code 02: laqué noir. Code 06: laqué blanc.

Empotrable cuadrado totalmente oculto sólo para falso techo (cajetín obligatorio), disponible en la dimensión 7x7 cm con o sin cristal. Óptica estática y oculta. Estructura disponible en los colores: Código 02: color negro. Código 06: color blanco.

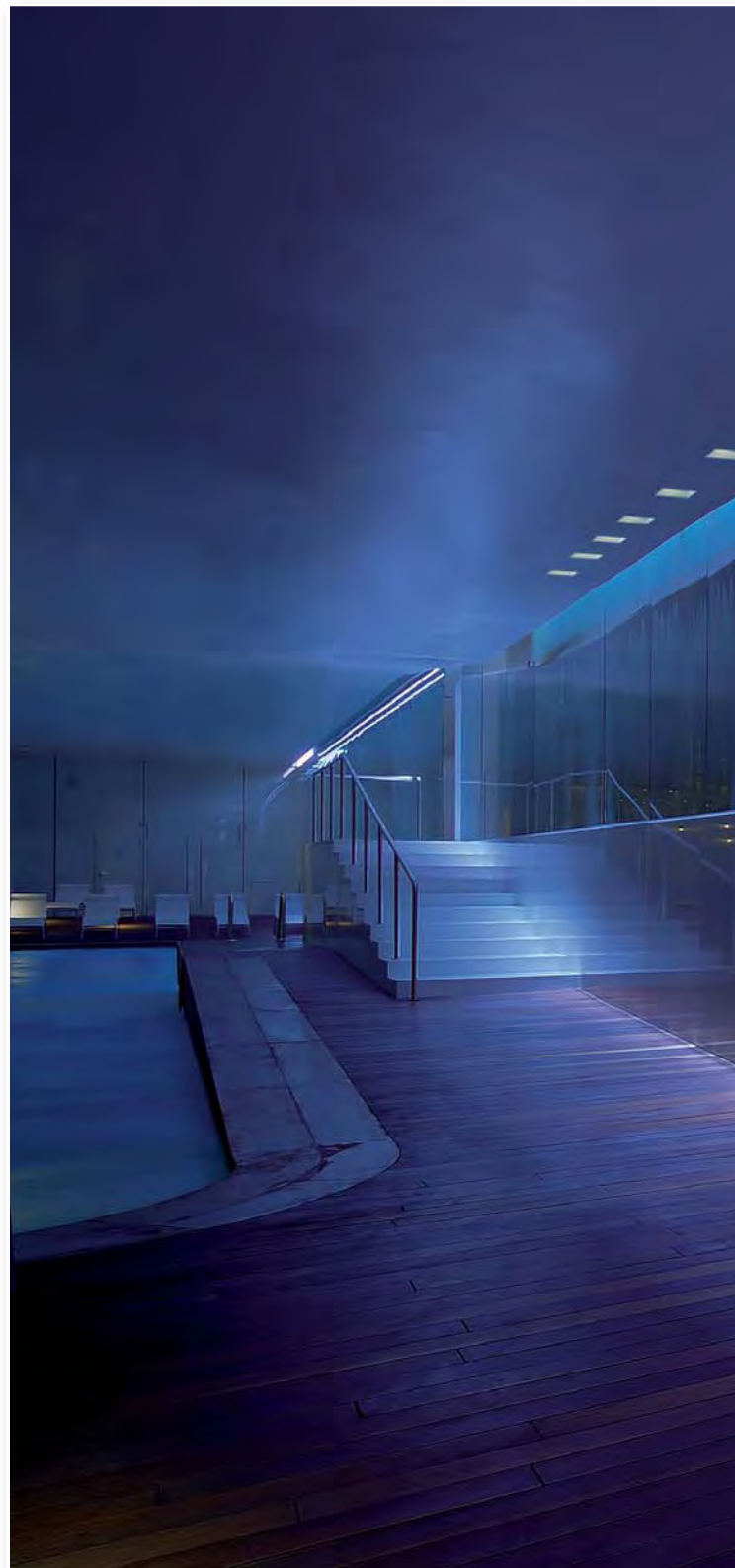


Code		Watt	IP	H	P		
B07.210.XX	GU10	50	20	11,5	3,6		
B07.220.XX	GU5.3	50	20	10,0	3,1	Ⓢ	Ⓢ

Code T

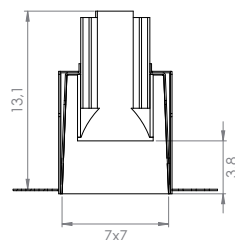
Trasformatore elettronico. Electronic gear. EVG Gerät. Transformateur électronique.

KIT.100.105	240V 50-60 Hz	ON/OFF	12V max 105VA
KIT.101.105	240V 50-60 Hz	DALI	12V max 105VA





BIC B07



Code	©	K°	lm	Watt	lm/W	CRI	▲	IP
B07.32S.XX	350m/A led	2700	1115	11,2	100	85	22°	40
B07.33S.XX	350m/A led	3000	1175	11,2	105	85	22°	40
B07.34S.XX	350m/A led	4000	1229	11,2	110	85	22°	40
B07.32T.XX	350m/A led	2700	1115	11,2	100	85	12°	40
B07.33T.XX	350m/A led	3000	1175	11,2	105	85	12°	40
B07.34T.XX	350m/A led	4000	1229	11,2	110	85	12°	40

310

Code	©				
KIT.350.1L	220÷240V	ON/OFF	converter 350m/A	min. 1	max 1
KIT.350.25	220÷240V	ON/OFF	converter 350m/A	min. 2	max 2
KIT.351.40	220÷240V	DALI - PUSH - 1...10V	converter 350m/A	min. 1	max 3
KIT.352.15	220÷240V	DALI	converter 350m/A	min. 1	max 1
KIT.353.15	220÷240V	PUSH - 1...10V	converter 350m/A	min. 1	max 1



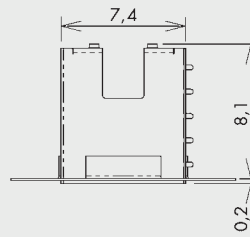
Code: V07.070.01

Vetro acidato senza fori - Frosted pirex glass without holes - Geätztes Glas ohne Löcher
Verre acidé sans trous - Cristal al ácido sin agujeros - Cristal al ácido sin agujeros



BIC B07

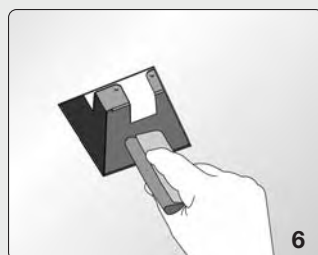
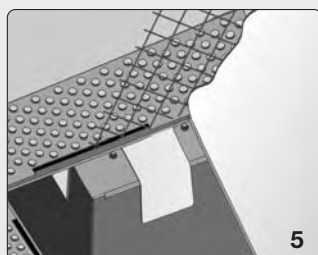
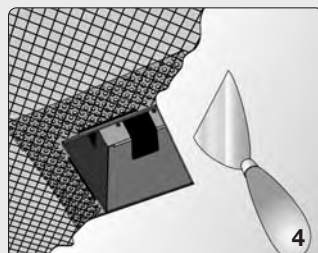
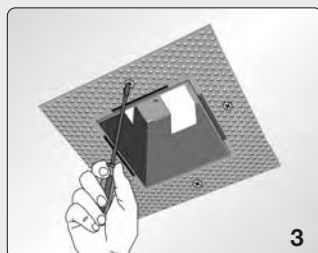
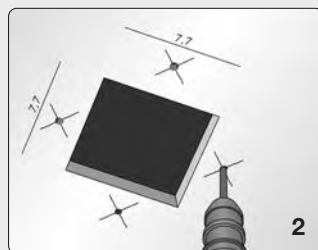
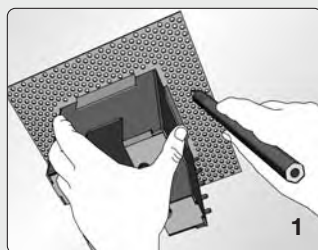
Code: Z07.070.XX
Cassaforma per cartongesso
Housing for plasterboard
Gehäuse für Gipskarton
Boîte à encastré pour cloison en placoplatre
Cajetín para falso techo



312

Disponibili 3 tipologie di cassaforme per cartongesso
Available 3 types of housings for plasterboard
Für Gipskarton lieferbar 3 Typen von Gehäuse
Disponibles 3 type de boîtiers d'encastrement pour cloison en placoplatre
Disponibles 3 diversos tipos de cajetines para falso techo

<p>13,5</p>	Z07.070.01
<p>13,5</p> <p>24,1</p> <p>3,0</p>	Z07.070.2L
<p>13,5</p> <p>34,6</p> <p>3,0</p> <p>3,0</p>	Z07.070.3L



- Foro per cartongesso
- Hall for plasterboard
- Deckenausschnitt für Gipskarton
- Trou pour cloison en placoplatre
- Perforación para falso techo

L1	L2	P
7,7	7,7	8,1

- 1) Individuata la posizione del faretto, segnare i fori di fissaggio della cassaforma
- 2) Eseguire il foro per l'incasso ed i fori per i tasselli di fissaggio
- 3) Fissare con le viti, la cassaforma al cartongesso del soffitto
- 4) Applicare l'apposita rete aggrappante
- 5) Stuccare e rasare, compensando lo spessore di 2 millimetri
- 6) Mantenere pulito l'interno della cassaforma

- 1) once pointed the position of the lamp, mark the fixing holes for the housing
- 2) make the hole for the housing and the holes for the fixing rawlplugs
- 3) fix the screws of the housing to the ceiling plasterboard
- 4) apply the proper grasping net
- 5) plaster and trim the compensating 2 mm gap
- 6) keep clean the inside of the housing

- 1) Die Position der Einbauleuchte bestimmen und die Befestigungslöcher des Gehäuses anschreiben
- 2) Das Loch für die Einbauleuchte und die Löcher für die Befestigungsdübel machen
- 3) Das Gehäuse an dem Gipskarton mit Schrauben befestigen
- 4) Das passende klammernde Netz anlegen
- 5) Zukitten und glätten, so dass die Stärke von 2 mm ausgeglichen wird
- 6) Das Innere des Gehäuses sauber halten

- 1) Après avoir localisé la position du luminaire, marquer les trous de fixation du boîtier d'encastrement
- 2) Faire le trou pour le luminaire à encastre et les trous pour les chevilles de fixation
- 3) Fixer le boîtier d'encastrement au cloison en placoplatre avec les vis
- 4) Mettre le filet adhésif spécial
- 5) Stiquer et polir jusqu'à l'épaisseur de 2 mm soit compensé
- 6) Maintenir propre l'intérieur du boîtier d'encastrement

- 1) Una vez determinada la posición del empotrable, señalar las perforaciones de fijación del cajetín
- 2) Hacer la perforación para el empotrable y las perforaciones para los tacos de fijación.
- 3) Fijar con los tornillos el cajetín al falso techo
- 4) Aplicar la prevista rejilla de refuerzo
- 5) Enyesar y enrasar compensando el espesor de 2 milímetros
- 6) Mantener limpio el interior del cajetín

BIC B12

Harbour design 2008

Incasso quadrato a scomparsa totale solo per cartongesso (cassaforma obbligatoria), disponibile nella dimensione 12x12cm. Ottica orientabile a 360° e recessa. Struttura disponibile nei colori: Codice 02: colore nero. Codice 06: colore bianco.

Recessed square trimless downlight only for plasterboard (compulsory housing) available in dimensions 12x12 cm. Recessed and 360° adjustable bulb. Structure available in colours: Code 02: black painted metal. Code 06: white painted metal.

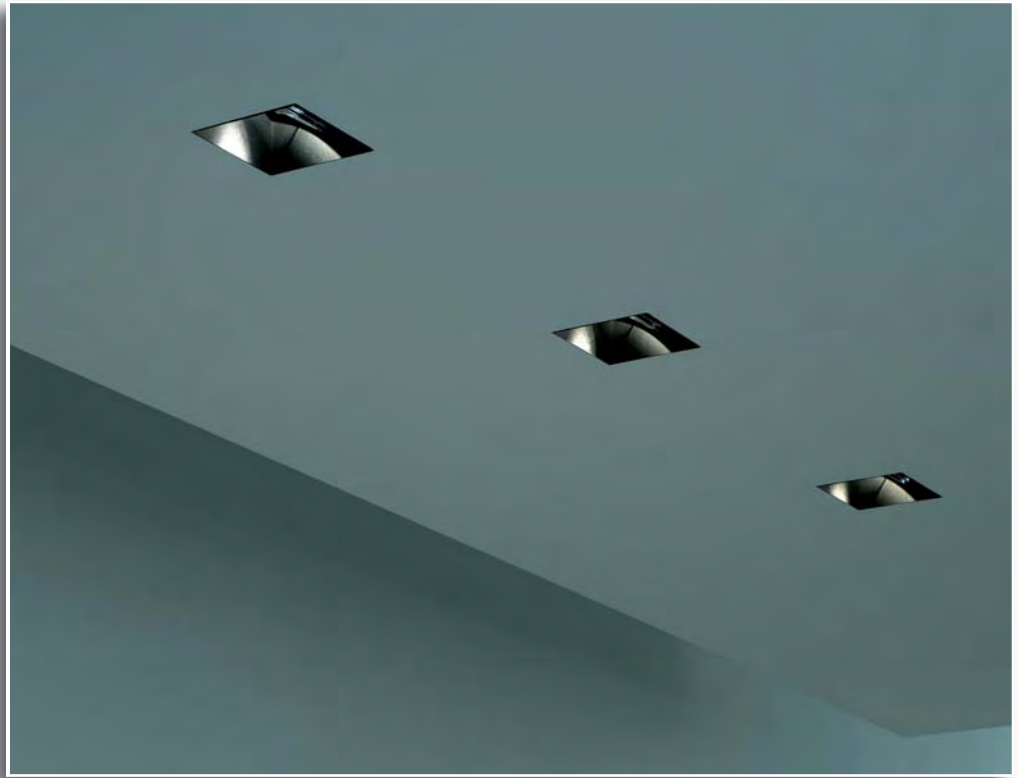
Quadratische Einbauleuchte randlos mit um 360° ausrichtbarer und zurückversetzter Optik nur für Gipskarton (Gehäuse zwingend notwendig) lieferbar mit Maß 12x12cm. Struktur lieferbar in den Versionen: Code 02: schwarz lackiert. Code 06: weiss lackiert.

Luminaire carré entièrement encastré seulement pour cloison en placoplatre (boîte d'encastrement obligatoire) disponible en dimension 12x12cm. Optique orientable à 360° et en retraite du plafond. Structure disponible dans les versions: Code 02: laqué noir. Code 06: laqué blanc.

Empotrable cuadrado totalmente oculto sólo para falso techo (cajetin obligatorio) disponible en la dimensión 12X12 cm. Óptica dinámica a 360° y oculta. Estructura disponible en los colores: Código 02: color negro. Código 06: color blanco.







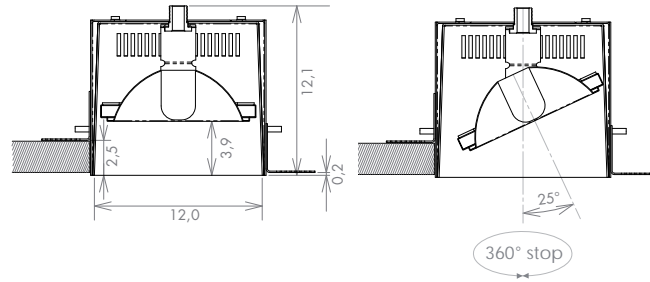
Code Converter ©

KIT.350.1L	350m/A led	ON/OFF	min. 1 max 1	12,5W
KIT.351.40	350m/A led	DALI - PUSH - 1...10V	min. 1 max 3	12,5W
KIT.352.15	350m/A led	DALI	min. 1 max 1	12,5W
KIT.353.15	350m/A led	PUSH - 1...10V	min. 1 max 1	12,5W
KIT.500.1L	500m/A led	ON/OFF	min. 1 max 1	18,4W
KIT.501.50	500m/A led	DALI - PUSH - 1...10V	min. 1 max 3	18,4W
KIT.502.20	500m/A led	DALI	min. 1 max 1	18,4W
KIT.503.20	500m/A led	PUSH - 1...10V	min. 1 max 1	18,4W

Code ⓘ

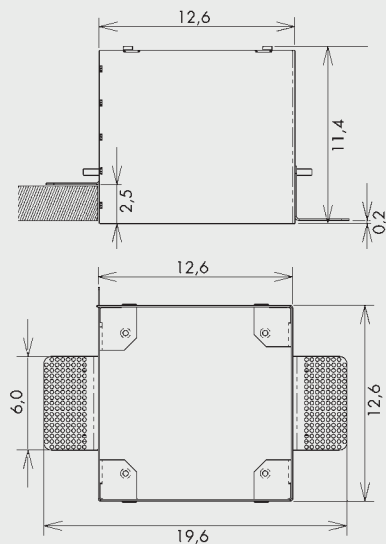
Trasformatore elettronico. Electronic gear. EVG Gerät. Transformateur électronique.

KIT.100.105	240V 50-60 Hz	ON/OFF	12V max 105VA
KIT.101.105	240V 50-60 Hz	DALI	12V max 105VA



Code	☉	K°	lm	Watt	lm/W	CRI	▲	IP
B12.52L.XX	350m/A led	2700	1477	12,5	119	85	60°	20
	500m/A led	2700	2020	18,4	110	85	60°	20
B12.53L.XX	350m/A led	3000	1565	12,5	126	85	60°	20
	500m/A led	3000	2140	18,4	116	85	60°	20
B12.54L.XX	350m/A led	4000	1635	12,5	131	85	60°	20
	500m/A led	4000	2236	18,4	121	85	60°	20
B12.52S.XX	350m/A led	2700	1477	12,5	119	85	24°	20
	500m/A led	2700	2020	18,4	110	85	24°	20
B12.53S.XX	350m/A led	3000	1565	12,5	126	85	24°	20
	500m/A led	3000	2140	18,4	116	85	24°	20
B12.54S.XX	350m/A led	4000	1635	12,5	131	85	24°	20
	500m/A led	4000	2236	18,4	121	85	24°	20
B12.52T.XX	350m/A led	2700	1477	12,5	119	85	12°	20
	500m/A led	2700	2020	18,4	110	85	12°	20
B12.53T.XX	350m/A led	3000	1565	12,5	126	85	12°	20
	500m/A led	3000	2140	18,4	116	85	12°	20
B12.54T.XX	350m/A led	4000	1635	12,5	131	85	12°	20
	500m/A led	4000	2236	18,4	121	85	12°	20

Code	☉	Watt	IP
B12.530.XX	G53	50	20



Code: Z12.120.XX

Cassaforma per cartongesso

Housing for plasterboard

Gehäuse für Gipskarton

Boîte à encastré pour cloison en placoplatre

Cajetín para falso techo

Code	L1	L2	P
Z12.120.01	12,8	12,8	11,4

- 1) Individuata la posizione del faretto, eseguire il foro nel cartongesso.
- 2) Far passare la cassaforma attraverso il foro come indicato nella figura n° 2.
- 3) Fissare con le viti, la cassaforma al cartongesso del soffitto.
- 4) La cassaforma è compatibile con cartongesso il cui spessore è compreso tra un minimo di 2mm e 25mm.
- 5) Stuccare e rasare mantenendo pulito l'interno della cassaforma.

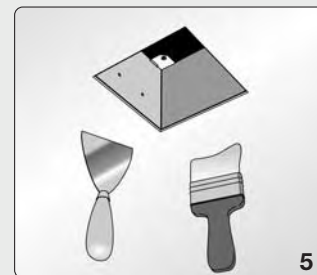
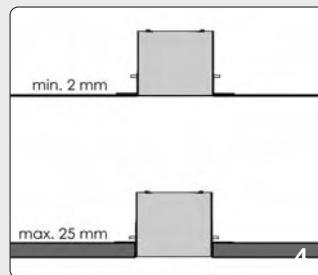
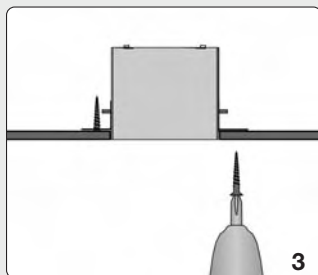
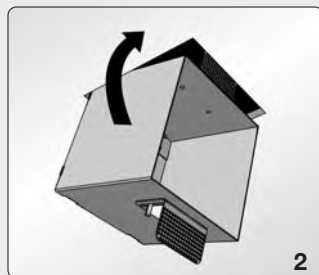
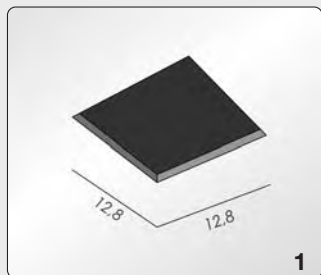
- 1) Once pointed the position of the lamp, make the hole in the plasterboard
- 2) pass the housing through the hole as shown in the figure n° 2
- 3) fix the housing by the screws to the ceiling plasterboard.
- 4) the housing is suitable only for plasterboard which thickness is between 2 and 25mm.
- 5) plaster and trim keeping inside of the housing clean.

- 1) Die Position der Einbauleuchte bestimmen und das Loch in dem Gipskarton machen
- 2) Das Gehäuse durch das Loch durchziehen, wie mit Figur Nr.2 bezeichnet
- 3) Das Gehäuse an dem Gipskarton mit Schrauben befestigen.
- 4) Das Gehäuse ist kompatibel mit Gipskarton mit min. Stärke zwischen 2mm und 25mm
- 5) Zukitten und glätten, so dass das Innere des Gehäuses sauber bleibt

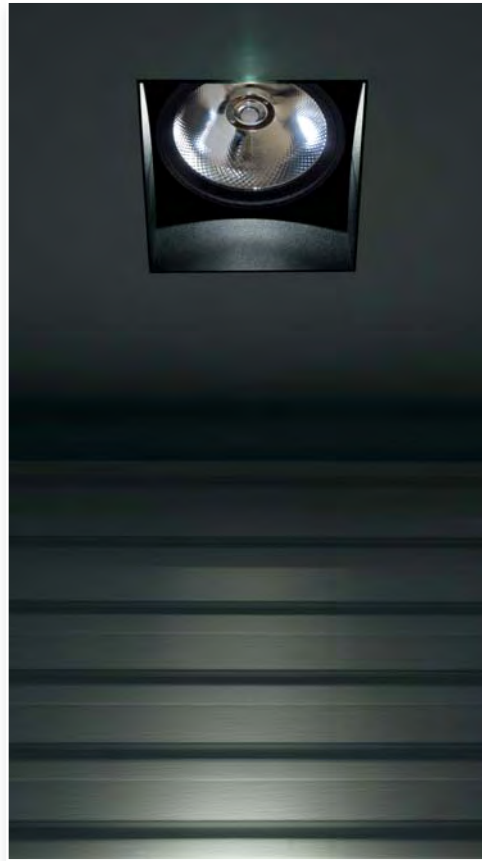
- 1) Après avoir localisé la position de la luminaire, faire le trou dans le faux-plafond en plaques de plâtre
- 2) Faire passer le boîtier d'encastrement à travers le trou comme indiqué dans la figure nr. 2
- 3) Fixer le boîtier d'encastrement au cloison en placoplatre avec les vis
- 4) Le boîtier d'encastrement est compatible avec le faux-plafond en plaques de plâtre d'épaisseur min. entre 2mm et 25mm
- 5) Stucker et polir sans salir l'intérieur du boîtier d'encastrement.

- 1) Decidida la posición del empotrable, practicar la perforación en la escayola.
- 2) Hacer pasar el cajetín a través de la perforación como se indica en la fig. núm 2
- 3) Fijar con los tornillos el cajetín al falso techo.
- 4) El cajetín es compatible con la escayola, cuyo espesor está comprendido entre 2 mm y 25 mm.
- 5) Enyesar y enrasar manteniendo limpio el interior del cajetín

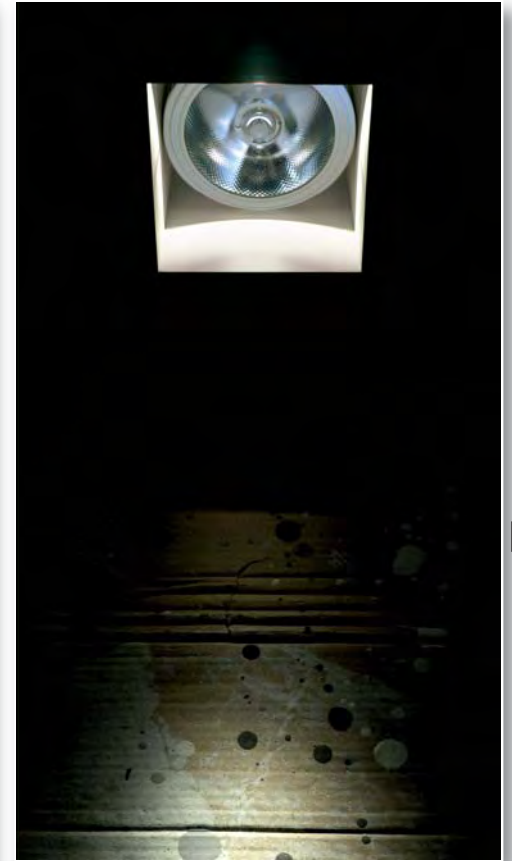
318



BIC B12 led



*Interno di colore nero
Black painted inside
Innen schwarz lackiert
Laqué noir à l'intérieur
Color negro en el interior*



*Interno di colore bianco
White painted inside
Innen weiss lackiert
Laqué blanc à l'intérieur
Color blanco en el interior*

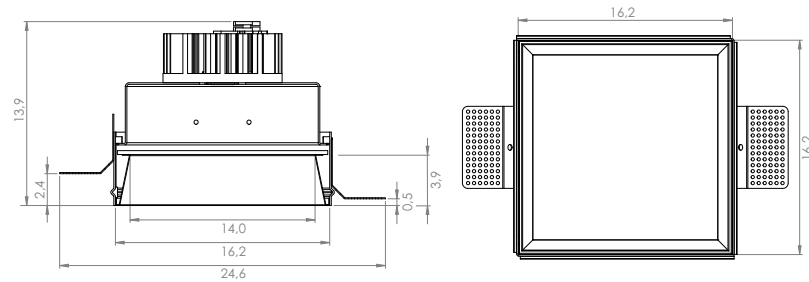
Incasso quadrato a scomparsa totale solo per cartongesso (cassaforma obbligatoria), disponibile nella dimensione 16,2x16,2cm. Diffusore in metacrilato bianco. Finitura interna in alluminio verniciato nei colori: Codice 02: colore nero. Codice 06: colore bianco.

Recessed square trimless downlight only for plasterboard (compulsory housing) available in dimension 16,2x16,2cm. White methacrylate diffuser. Aluminium made inside finishing painted in colours: Code 02: black. Code 06: white.

Quadratische Einbauleuchte randlos mit zurückversetzter Optik nur für Gipskarton (Gehäuse zwingend notwendig) lieferbar mit Maß 16,2x16,2cm. Lichtschirm aus weiss Metakryl. Inneres Alu-Finish lackiert in den Farben: Code 02: schwarz. Code 6: weiss.

Luminaire carré entièrement encastrée seulement pou cloison en placoplatre (boîte d'encastrement obligatoire) disponible en dimension 16,2x16,2cm. Diffuseur en méthacrylate blanc. Finition intérieure faite en aluminium verni dans les couleurs : Code 02: noir. Code 06: blanc.

Empotrable cuadrado totalmente oculto, únicamente para falso techo, (cajetin obligatorio) disponible en las dimensiones 16,2x16,2cm. Difusor de metacrilato blanco. Acabado interior de aluminio barnizado en los colores: Código 02: color negro. Código 06: color blanco.



320

Code	Ⓢ	K°	lm	Watt	lm/W	CRI	▲	IP
B16.62L.XX	700m/A led	2700	3374	26,2	129	85	104°	44
B16.63L.XX	700m/A led	3000	3533	26,2	135	85	104°	44
B16.64L.XX	700m/A led	4000	3649	26,2	139	85	104°	44

Code Converter ©

KIT.700.1L	700m/A led	ON/OFF		min. 1	max 1	26,2W
KIT.701.50	700m/A led	DALI - PUSH - 1...10V		min. 1	max 1	26,2W

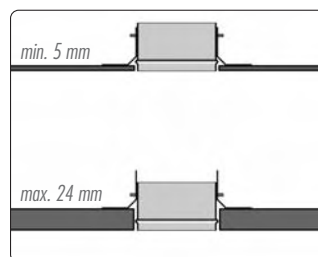
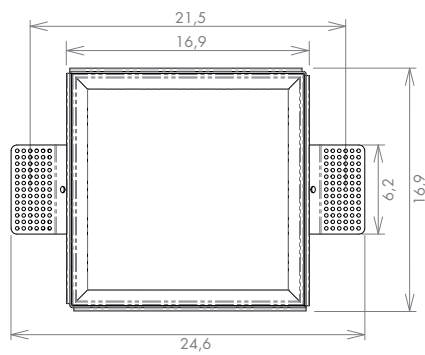


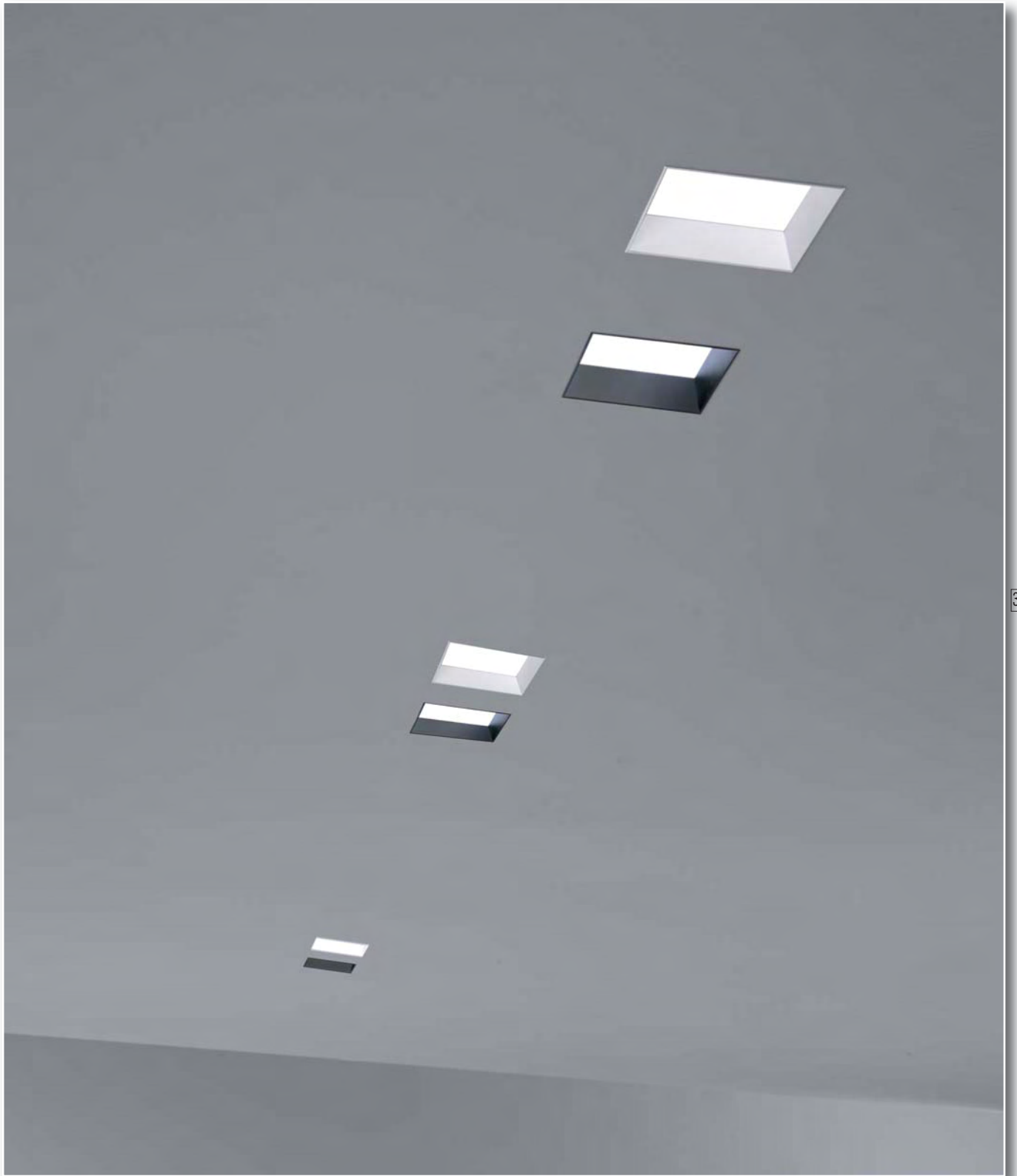
BIC B16



Code: ZOB.016.01
Cassaforma per cartongesso
Housing for plasterboard
Gehäuse für Gipskarton
Boîte à encastré pour cloison en placoplatre
Cajetín para falso techo

322





BIC B25 - B50 - B60 - B120

Harbour design 2011

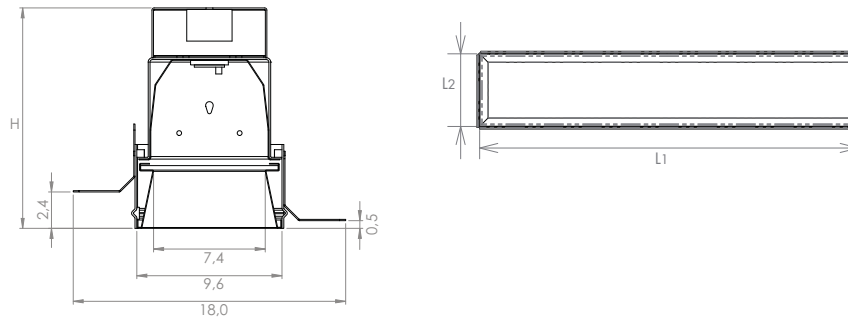
Incasso rettangolare a scomparsa totale solo per cartongesso (cassaforma obbligatoria), disponibile nelle dimensioni: 25x9,6cm - 50x9,6cm - 60x9,6cm - 120x9,6cm. Diffusore in metacrilato bianco. Finitura interna in alluminio verniciato nei colori: Codice 02: colore nero. Codice 06: colore bianco.

Recessed rectangular trimless downlight only for plasterboard (compulsory housing) available in dimensions: 25x9,6cm - 50x9,6cm - 60x9,6cm - 120x9,6cm. White methacrylate diffuser. Aluminium made inside finishing painted in colours: Code 02: black. Code 06: white.

Rechteckige Einbauleuchte randlos mit zurückversetzter Optik nur für Gipskarton (Gehäuse zwingend notwendig) lieferbar mit Maße 25x9,6cm - 50x9,6cm - 60x9,6cm - 120x9,6cm. Lichtschirm aus weiss Metakryl. Inneres Alu-Finish lackiert in den Farben: Code 02: schwarz. Code 6: weiss.

Luminaire rectangulaire entièrement encastré seulement pou cloison en placoplatre (boîte d'encastrement obligatoire) disponible dans les dimensions: 25x9,6cm - 50x9,6cm - 60x9,6cm - 120x9,6cm. Diffuseur en méthacrylate blanc. Finition intérieure faite en aluminium verni dans les couleurs: Code 02: noir. Code 06: blanc.

Empotrable rectangular totalmente oculto, únicamente para falso techo (cajetin obligatorio), disponible en las dimensiones: 25x9,6cm - 50x9,6cm - 60x9,6cm - 120x9,6cm. Difusor de metacrilato blanco. Acabado interior de aluminio barnizado en los colores: Código 02: color negro. Código 06: color blanco.



Code	©	K°	lm	Watt	lm/W	CRI	▲	IP	L1	L2	H
BC2.63L.XX	700m/A led	3000	2030	17,0	121	85	104°	44	25,1	9,6	14,6
BC5.63L.XX	700m/A led	3000	3090	25,6	120	85	104°	44	50,1	9,6	14,6
BC5.93L.XX	700m/A led	3000	3090	25,6	120	85	104°	44	50,1	9,6	15,9
BC6.63L.XX	700m/A led	3000	4120	34,2	120	85	104°	44	60,1	9,6	14,6
BC6.93L.XX	700m/A led	3000	4120	34,2	120	85	104°	44	60,1	9,6	15,9
BC12.63L.XX	700m/A led	3000	8240	68,4	120	85	104°	44	120,1	9,6	14,9

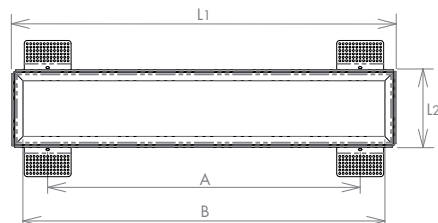
.93L. Con unità emergenza • With integral emergency lighting unit • Mit Notlichteinrichtung • Avec système de secours • Con unidad de emergencia





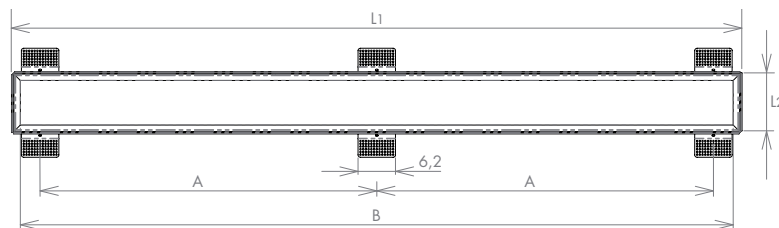


*Cassaforma per cartongesso. Housing for plasterboard.
 Gehäuse für Gipskarton. Boîte à encastré pour cloison en placoplatre.
 Cajetin para falso techo.*



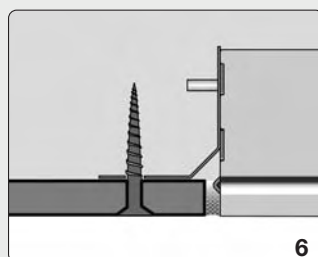
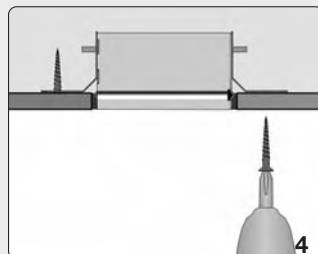
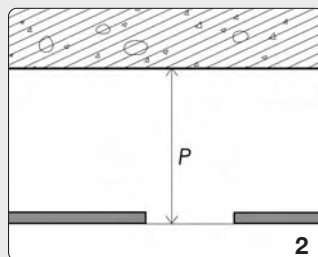
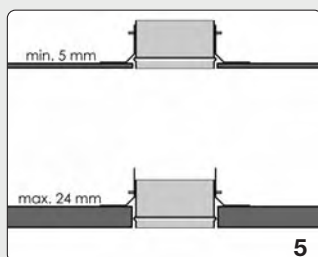
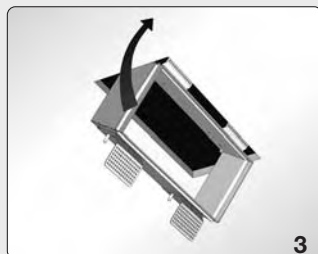
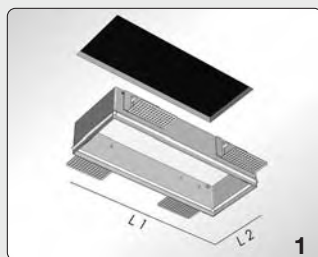
Code	art.	L1	L2	A	B
ZOB.025.01	BC2	25,8	10,3	16,4	22,9
ZOB.050.01	BC5	50,8	10,3	41,4	47,9
ZOB.060.01	BC6	60,8	10,3	51,4	57,9

326



Code	art.	L1	L2	A	B
ZOB.120.01	BC12	120,8	10,3	55,7	117,9

BIC B25 - B50 - B60 - B120



- 1-2) Individuata la posizione del faretto, eseguire il foro nel cartongesso.
- 3) Far passare la cassaforma attraverso il foro come indicato nella figura N° 3 nel cartongesso.
- 4) Fissare con le viti, la cassaforma al cartongesso del soffitto.
- 5) La cassaforma é compatibile con cartongesso il cui spessore é compreso tra un min. di 5 mm e 24 mm.
- 6-7) Stuccare e rasare mantenendo pulito l'interno della cassaforma.

- 1-2) Once pointed the position of the lamp, make the hole in the plasterboard.
- 3) Pass the housing through the hole as showed in the figure nr.3.
- 4) Fix the housing by the screws to the ceiling plasterboard.
- 5) The housing is suitable only for plasterboard which thickness is between 5 and 24 mm.
- 6-7) Plaster and trim keeping inside housing clean.

- 1-2) Die Position der Einbauleuchte bestimmen und das Loch in dem Gipskarton machen.
- 3) Das Gehäuse durch das Loch durchziehen, wie mit Figur Nr.3 bezeichnet.
- 4) Das Gehäuse an dem Gipskarton mit Schrauben befestigen
- 5) Das Gehäuse ist kompatibel mit Gipskarton mit min. Stärke zwischen 5 mm und 24 mm.
- 6-7) Zukitteln und glätten, so dass das Innere des Gehäuses sauber bleibt.

- 1-2) Après avoir localisé la position de la luminaire, faire le trou dans le cloison en placoplatre.
- 3) Faire passer le boîtier d'encastrement travers le trou comme indiqué dans la figure nr. 3.
- 4) Fixer le boîtier d'encastrement au cloison en placoplatre avec les vis.
- 5) Le boîtier d'encastrement est compatible avec le cloison en placoplatre d'épaisseur min. entre 5 mm et 24 mm.
- 6-7) Stiquer et polir sans salir l'intérieur du boîtier d'encastrement.

- 1-2) Decidida la posición del empotrable, practicar la perforación en el falso techo.
- 3) Hacer pasar el cajetín a través de la perforación como se indica en la fig. núm 3.
- 4) Fijar con los tornillos el cajetín al falso techo.
- 5) El cajetín es compatible con el falso techo, cuyo espesor está comprendido entre 5 mm y 24 mm.
- 6-7) Enyesar y enrasar manteniendo limpio el interior del cajetín.

ZIP

S.T.O. design 2003

*Incasso quadrato con bordo 8,7x8,7cm, con o senza vetro.
Disponibile nelle versioni per cartongesso (senza cassaforma), e per muratura (cassaforma obbligatoria). Struttura nei colori: Codice 03 (colore alluminio) Codice 06 (colore bianco).*

*Recessed square downlight with trim cm 8,7x8,7 with or without glass.
Available in versions for plasterboard (without housing), and for brickwork (compulsory housing). Structure in colours: Code 03 (aluminum painted metal), Code 06 (white painted metal).*

*Quadratische Einbauleuchte mit Rand mit Maß 8,7x8,7cm, mit oder ohne Glas.
Lieferbar in den Versionen für Gipskarton (ohne Gehäuse), und für Mauerwerk (Gehäuse zwingend notwendig).
Struktur in den Farben: Code 03 (alu lackiert), Code 06 (weiss lackiert).*

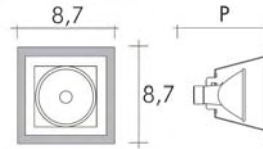
*Luminaire carré encastré avec collerette 8,7x8,7cm, avec ou sans verre.
Disponibile dans les versions pour cloison en placoplatre (sans boîte d'encastrement) et pour mur de brique (boîte d'encastrement obligatoire).
Structure dans les couleurs: Code 03 (laqué aluminium), Code 06 (laqué blanc).*

*Empotrable cuadrado con borde 8,7x8,7cm, con o sin cristal.
Disponibile en las versiones para falso techo (sin cajetín), y para ladrillo (cajetín obligatorio). Estructura en los colores: Código 03 (color aluminio), Código 06 (color blanco).*

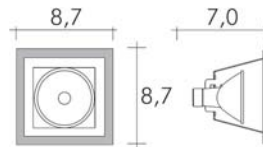




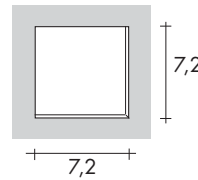
ZIP 90



Code		Watt	IP	P	
ZIP90	GU10	50	20	8,0	⊕
ZIP90	GU5.3	50	20	7,0	⊕ ⊕



Code	⊕	K°	lm	Watt	lm/W	CRI	▲	IP
Z90.235.XX	12V led	3000	445	7	65	82	25	20

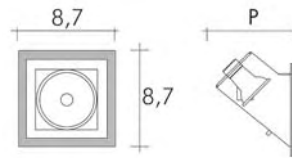


Foro per cartongesso
 Hall for plasterboard
 Deckenausschnitt für Gipskarton
 Trou pour cloison en placoplatre
 Perforación para falso techo

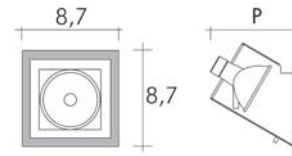
Code	Ⓟ				
<i>Trasformatore elettronico. Electronic gear. EVG Gerät. Transformateur électronique.</i>					
KIT.100.105		240V 50-60 Hz	ON/OFF		12V max 105VA
KIT.101.105		240V 50-60 Hz	DALI		12V max 105VA
KIT.201.050		240V 50-60 Hz	IGBT	Ⓢ	12V max 105VA



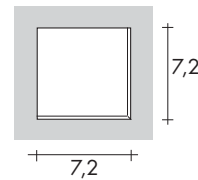
ZIP 45-60



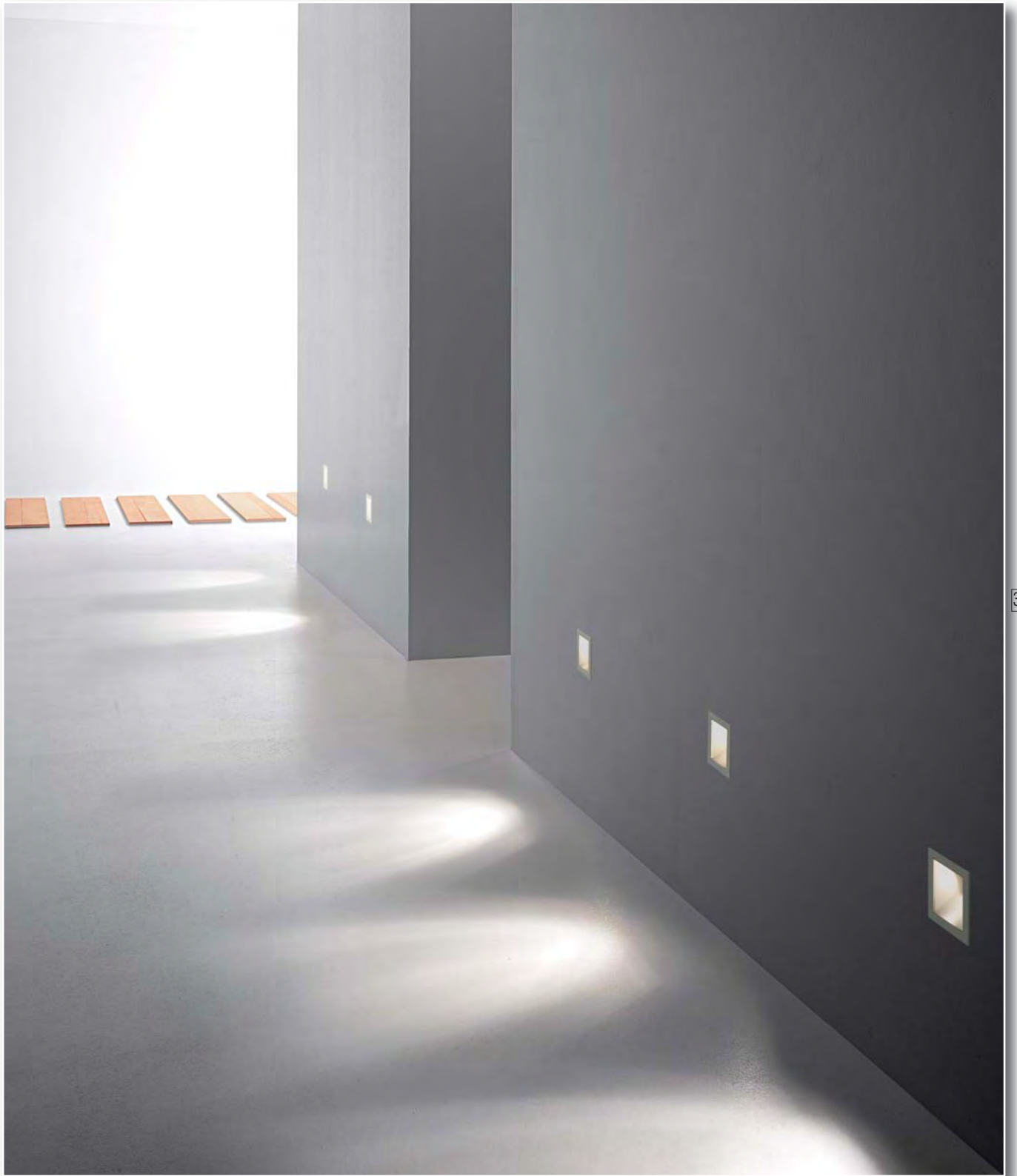
Code	⊕	Watt	IP	P
ZIP 45	GU4	35	20	7,5



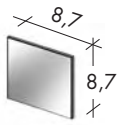
Code		K°	lm	Watt	lm/W	CRI	▲	IP	P	⊕
ZIP 60	GU10	-	-	50	-	-	-	20	9,5	⊕
ZIP 60	GU5.3	-	-	50	-	-	-	20	8,5	⊗
Z60.235.XX	12V led	3000	445	7	65	82	25	20	8,5	⊗



Foro per cartongesso
Hall for plasterboard
Deckenausschnitt für Gipskarton
Trou pour cloison en placoplatre
Perforación para falso techo



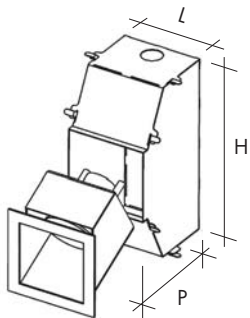
ZIP *Optional*



Code: **Zip-V**

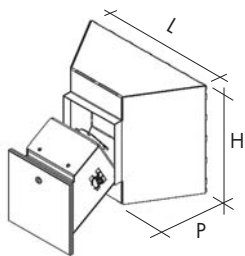
*A richiesta vetro pirex.
Pyrexglass diffuser available
Auf Anfrage: Pyrexglas
Verre pirex sur demande
Bajo demanda, vidrio pyrex*





Cassaforma per laterizio
 Housing for brickwork
 Gehäuse für Mauerwerk
 Boîte à encastré pour mur de brique
 Cajetín para ladrillo

Code	L	H	P
Zip-M	7,6	18,1	9,1



Cassaforma per laterizio
 Housing for brickwork
 Gehäuse für Mauerwerk
 Boîte à encastré pour mur de brique
 Cajetín para ladrillo

Code	L	H	P
Zip-Z	16	13,2	8,5



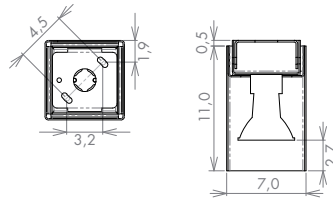
Lampada a plafone quadrata. Ottica statica e recessa. Disponibile nelle seguenti finiture: Codice 02: colore nero. Codice 04: acciaio spazzolato. Codice 06: colore bianco. Codice 08: metallo verniciato corten. Codice 09: acciaio lucido.

Square ceiling lamp. Recessed not adjustable bulb. Structure available in the following colours: Code 02: black painted metal. Code 04: brushed steel. Code 06: white painted metal. Code 08: corten painted metal. Code 09: polished steel.

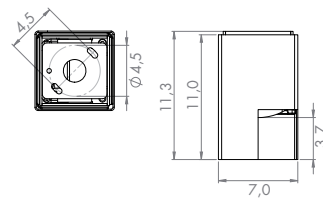
Quadratische Deckenleuchte. Feste Optik in zurückversetzter Position. Lieferbar in den Versionen: Code 02: schwarz lackiert. Code 04: Stahl gebürstet. Code 06: weiss lackiert. Code 08: cortenfarbig lackiert. Code 09: Stahl poliert.

Plafonnier carré. Optique fixe et en retraite du plafond. Disponible dans les versions: Code 02: laqué noir. Code 04: acier brossé. Code 06: laqué blanc. Code 08: laqué corten. Code 09: acier poli.

Plafón cuadrado. Óptica estática y oculta. Disponible en los siguientes acabados: Código 02: color negro. Código 04: acero cepillado. Código 06: color blanco. Código 08: pintado corten. Código 09: acero pulido.



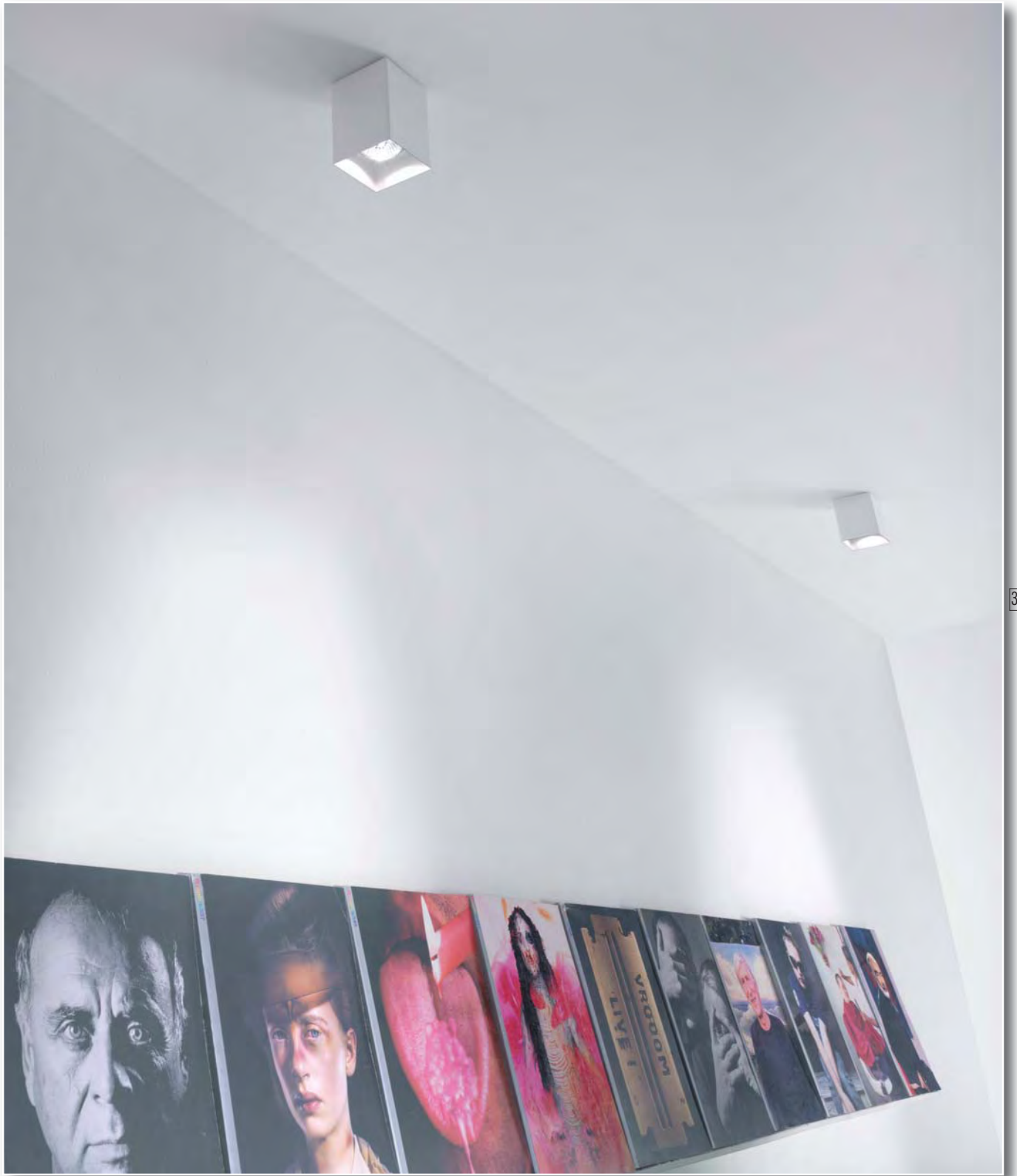
Code	Watt	IP	LxL
T01.210.XX	GU10 50	20	7,0



Code	K°	lm	Watt	lm/W	CRI	▼	IP	LxL
T01.335.XX	220V÷240V led	3000	1010	13	78	85	70°	20 7,0



Dimmerabile con dimmer a tecnologia IGBT (Trailing Edge)
Dimmable by IGBT dimmer technology (Trailing Edge)







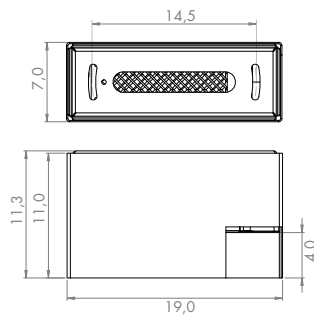
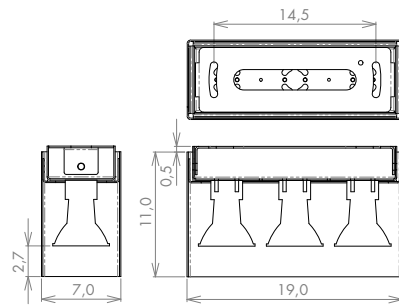
Lampada a plafone quadrata. Ottica statica e recessa. Disponibile nelle seguenti finiture: Codice 02: colore nero. Codice 04: acciaio spazzolato. Codice 06: colore bianco. Codice 08: metallo verniciato corten. Codice 09: acciaio lucido.

Square ceiling lamp. Recessed not adjustable bulb. Structure available in the following colours: Code 02: black painted metal. Code 04: brushed steel. Code 06: white painted metal. Code 08: corten painted metal. Code 09: polished steel.

Quadratische Deckenleuchte. Feste Optik in zurückversetzter Position. Lieferbar in den Versionen: Code 02: schwarz lackiert. Code 04: Stahl gebürstet. Code 06: weiss lackiert. Code 08: cortenfarbig lackiert. Code 09: Stahl poliert.

Plafonnier carré. Optique fixe et en retraite du plafond. Disponible dans les versions: Code 02: laqué noir. Code 04: acier brossé. Code 06: laqué blanc. Code 08: laqué corten. Code 09: acier poli.

Plafón cuadrado. Óptica estática y oculta. Disponible en los siguientes acabados: Código 02: color negro. Código 04: acero cepillado. Código 06: color blanco. Código 08: pintado corten. Código 09: acero pulido.



Code	Watt	IP
T13.210.XX	GU10 3x50	20

Code	K°	lm	Watt	lm/W	CRI	▲	IP
T13.33S.XX	220V~240V led	3000	1010	13	78	85	70° 20



Dimmerabile con dimmer a tecnologia IGBT (Trailing Edge)
Dimmable by IGBT dimmer technology (Trailing Edge)





TIM T02

Harbour design 2008

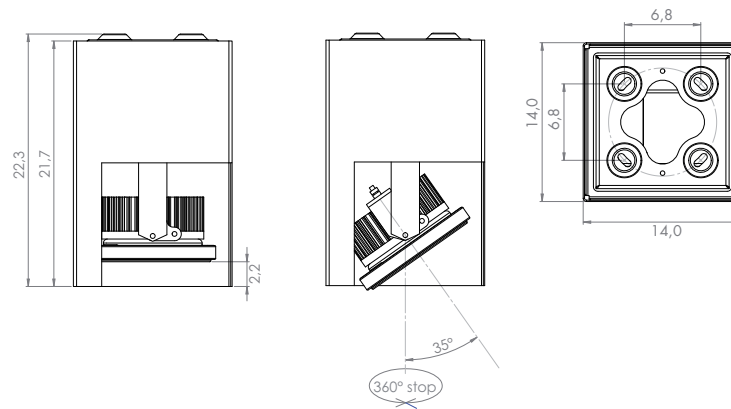
Lampada a plafone quadrata. Ottica orientabile e recessa. Disponibile nelle seguenti finiture: Codice 02: colore nero. Codice 06: colore bianco.

Square ceiling lamp. Recessed and adjustable bulb. Structure available in the following colours: Code 02: black painted metal. Code 06: white painted metal.

Quadratische Deckenleuchte. Ausrichtbare Optik in zurückversetzter Position. Lieferbar in den Versionen: Code 02: schwarz lackiert. Code 06: weiss lackiert.

Plafonnier carré. Optique orientable et en retraite du plafond. Disponible dans les versions: Code 02: laqué noir. Code 06: laqué blanc.

Plafón cuadrado. Óptica dinámica y oculta. Disponible en los siguientes acabados: Código 02: color negro. Código 06: color blanco.



Code	©	K°	lm	Watt	lm/W	CRI	▲	IP
T02.62L.XX	700m/A led	2700	2683	26,9	100	85	60°	20
T02.63L.XX	700m/A led	3000	2842	26,9	106	85	60°	20
T02.64L.XX	700m/A led	4000	2969	26,9	110	85	60°	20
T02.62S.XX	700m/A led	2700	2683	26,9	100	85	24°	20
T02.63S.XX	700m/A led	3000	2842	26,9	106	85	24°	20
T02.64S.XX	700m/A led	4000	2969	26,9	110	85	24°	20
T02.62T.XX	700m/A led	2700	2683	26,9	100	85	12°	20
T02.63T.XX	700m/A led	3000	2842	26,9	106	85	12°	20
T02.64T.XX	700m/A led	4000	2969	26,9	110	85	12°	20
Code	Ⓢ	K°	lm	Watt	lm/W	CRI	▲	IP
T02.535.XX	G53	—	—	50	—	—	—	20

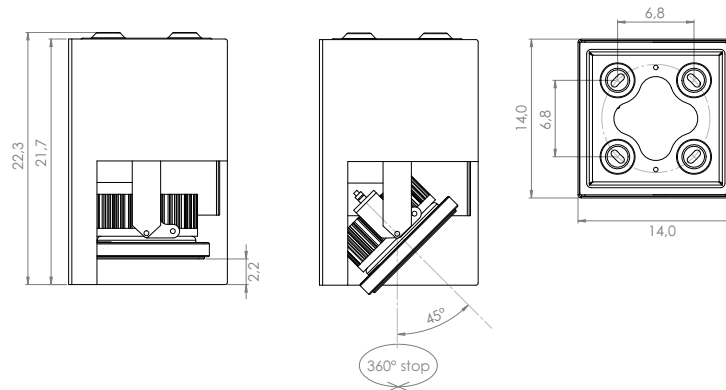
Lampada a plafone a sezione quadrata con un lato aperto. Ottica orientabile e recessa.
Disponibile nelle seguenti finiture: Codice 02: colore nero. Codice 06: colore bianco.

Square ceiling lamp with an opened side. Recessed and adjustable bulb. Structure available
in colours: Code 02: black painted metal. Code 06: white painted metal.

Quadratische Deckenleuchte mit einer geöffneten Seite. Ausrichtbare Optik in zurückversetzter
Position. Lieferbar in den Versionen: Code 02: schwarz lackiert. Code 06: weiss lackiert.

Plafonnier carré avec un côté ouvert. Optique orientable et en retraite du plafond.
Disponible dans les versions: Code 02: laqué noir. Code 06: laqué blanc.

Plafón de sección cuadrada con un lado abierto. Óptica dinámica y oculta.
Disponibile en los siguientes acabados: Código 02: color negro. Código 06: color blanco.



Code	©	K°	lm	Watt	lm/W	CRI	▲	IP
T03.62L.XX	700m/A led	2700	2683	26,9	100	85	60°	20
T03.63L.XX	700m/A led	3000	2842	26,9	106	85	60°	20
T03.64L.XX	700m/A led	4000	2969	26,9	110	85	60°	20
T03.62S.XX	700m/A led	2700	2683	26,9	100	85	24°	20
T03.63S.XX	700m/A led	3000	2842	26,9	106	85	24°	20
T03.64S.XX	700m/A led	4000	2969	26,9	110	85	24°	20
T03.62T.XX	700m/A led	2700	2683	26,9	100	85	12°	20
T03.63T.XX	700m/A led	3000	2842	26,9	106	85	12°	20
T03.64T.XX	700m/A led	4000	2969	26,9	110	85	12°	20
Code	Ⓢ	K°	lm	Watt	lm/W	CRI	▲	IP
T03.535.XX	G53	—	—	50	—	—	—	20



TIM T22

Harbour design 2011

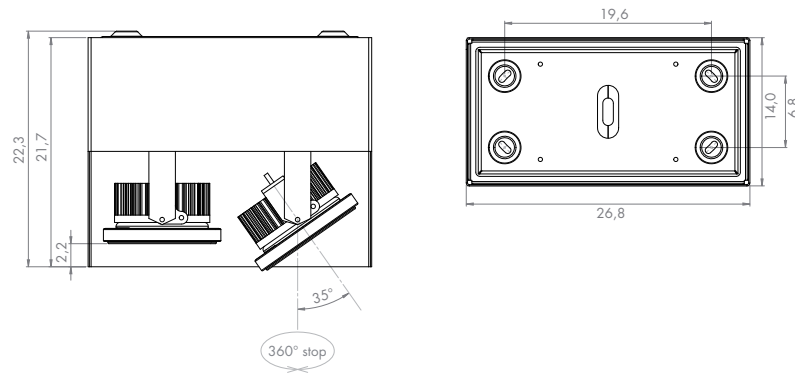
Lampada a plafone rettangolare. Ottica orientabile e recessa. Disponibile nelle seguenti finiture: Codice 02: colore nero. Codice 06: colore bianco.

Ceiling rectangular lamp. Recessed and adjustable bulb. Available in the following colours: Code 02: black painted metal. Code 06: white painted metal.

Rechteckige Deckenleuchte. Ausrichtbare Optik in zurückversetzter Position. Lieferbar in den Versionen: Code 02: schwarz lackiert. Code 6: weiss lackiert.

Plafonnier rectangulaire. Optique orientable et en retraite du plafond. Disponible dans les versions :Code 02 : laqué noir. Code 06: laqué blanc.

Plafón rectangular. Óptica dinámica y oculta. Disponible en los siguientes acabados: Código 02: color negro. Código 06: pintado blanco.

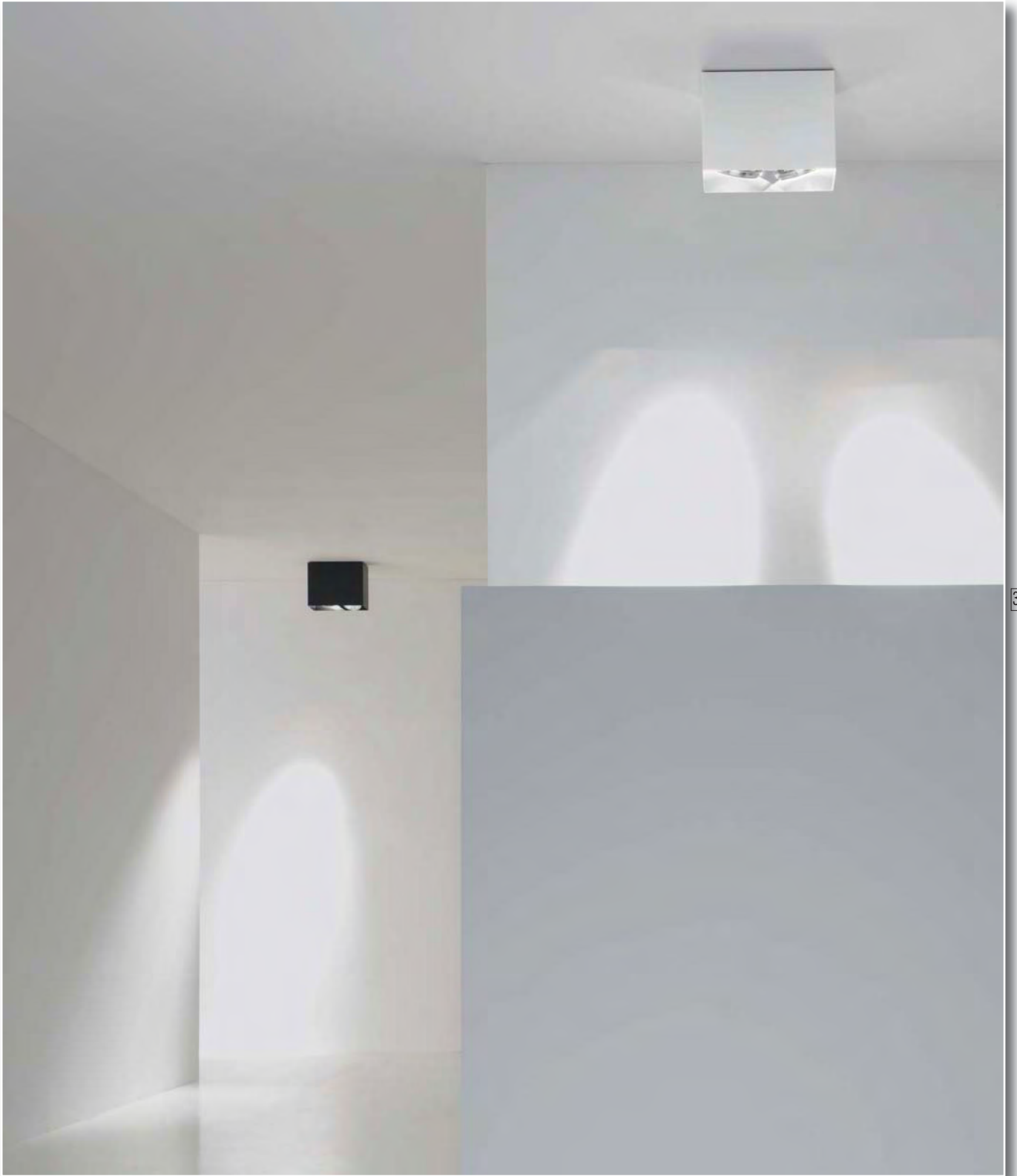


346

Code	©	K°	lm	Watt	lm/W	CRI	▲	IP
T22.62L.XX	700m/A led	2700	2x2683	2x26,9	100	85	60°	20
T22.63L.XX	700m/A led	3000	2x2842	2x26,9	106	85	60°	20
T22.64L.XX	700m/A led	4000	2x2969	2x26,9	110	85	60°	20
T22.62S.XX	700m/A led	2700	2x2683	2x26,9	100	85	24°	20
T22.63S.XX	700m/A led	3000	2x2842	2x26,9	106	85	24°	20
T22.64S.XX	700m/A led	4000	2x2969	2x26,9	110	85	24°	20
T22.62T.XX	700m/A led	2700	2x2683	2x26,9	100	85	12°	20
T22.63T.XX	700m/A led	3000	2x2842	2x26,9	106	85	12°	20
T22.64T.XX	700m/A led	4000	2x2969	2x26,9	110	85	12°	20
Code	Ⓢ	K°	lm	Watt	lm/W	CRI	▲	IP
T22.535.XX	G53	—	—	2x50	—	—	—	20



MC-E = 3





TIM T32

Harbour design 2011

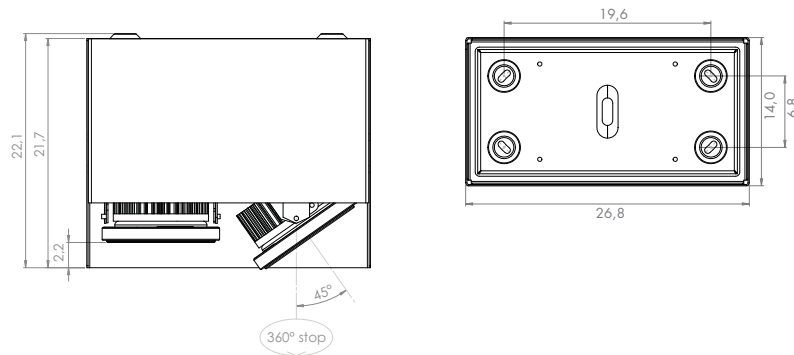
Lampada a plafone a sezione rettangolare con un lato aperto. Ottica orientabile e recessa.
Disponibile nelle seguenti finiture: Codice 02: colore nero. Codice 06: colore bianco.

Rectangular ceiling lamp with an opened side. Recessed and adjustable bulb. Structure available in colours: Code 02: black painted metal. Code 06: white painted metal.

Rechteckige Deckenleuchte mit einer geöffneten Seite. Ausrichtbare Optik in zurückversetzter Position. Lieferbar in den Versionen: Code 02: schwarz lackiert. Code 06: weiss lackiert.

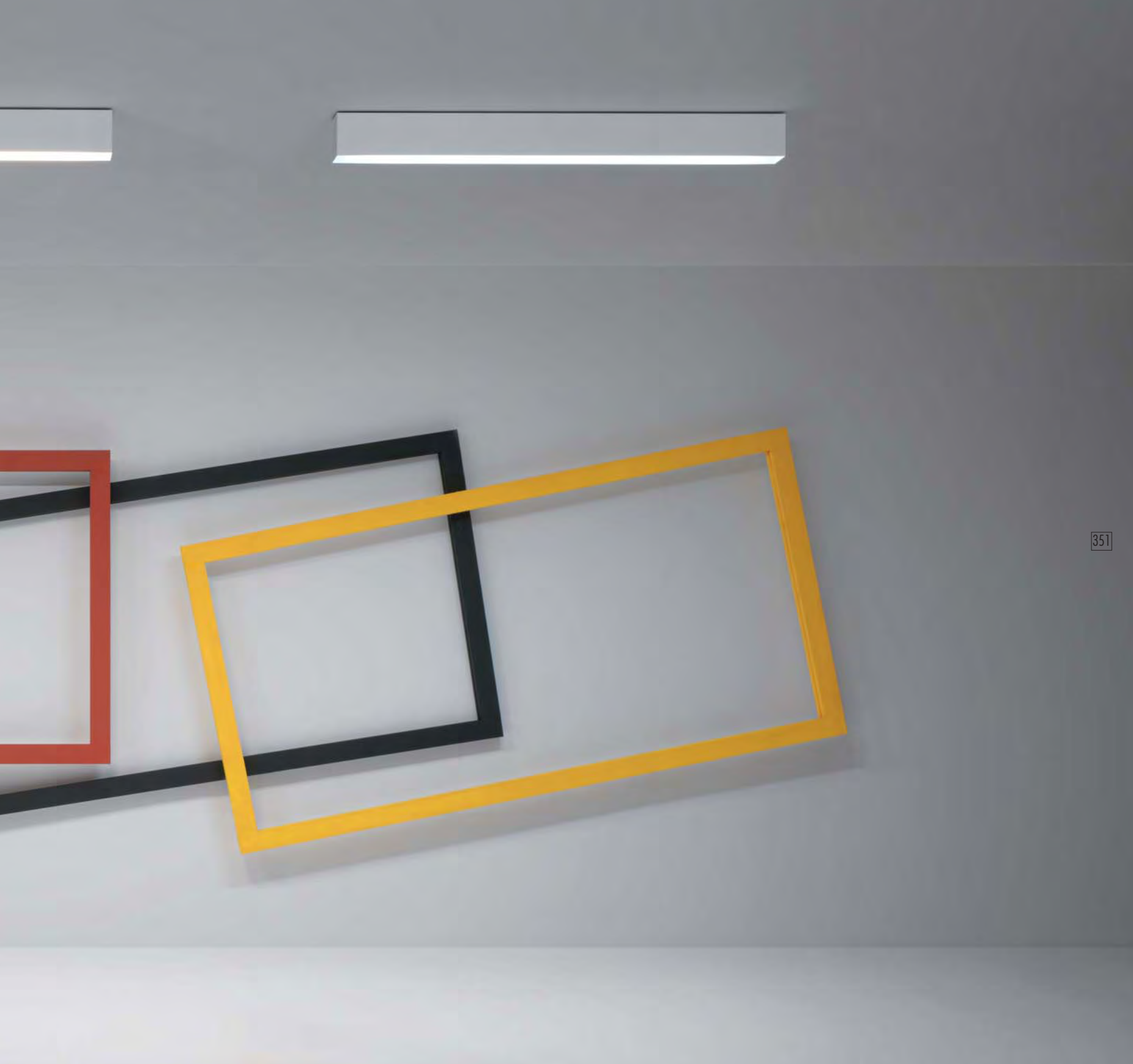
Plafonnier rectangulaire avec un côté ouvert. Optique orientable et en retraite du plafond. Disponible dans les versions: Code 02: laqué noir. Code 06: laqué blanc.

Plafón rectangular con un lado abierto. Óptica dinámica y oculta. Disponible en los siguientes acabados: Código 02: color negro. Código 06: color blanco.



Code	©	K°	lm	Watt	lm/W	CRI	▲	IP
T32.62L.XX	700m/A led	2700	2x2683	2x26,9	100	85	60°	20
T32.63L.XX	700m/A led	3000	2x2842	2x26,9	106	85	60°	20
T32.64L.XX	700m/A led	4000	2x2969	2x26,9	110	85	60°	20
T32.62S.XX	700m/A led	2700	2x2683	2x26,9	100	85	24°	20
T32.63S.XX	700m/A led	3000	2x2842	2x26,9	106	85	24°	20
T32.64S.XX	700m/A led	4000	2x2969	2x26,9	110	85	24°	20
T32.62T.XX	700m/A led	2700	2x2683	2x26,9	100	85	12°	20
T32.63T.XX	700m/A led	3000	2x2842	2x26,9	106	85	12°	20
T32.64T.XX	700m/A led	4000	2x2969	2x26,9	110	85	12°	20
Code	Ⓢ	K°	lm	Watt	lm/W	CRI	▲	IP
T32.53S.XX	G53	—	—	2x50	—	—	—	20





TIM T25 - T60 - T120

Harbour design 2011

Lampada a plafone per interni, disponibile nelle dimensioni: 25x7,0cm (Code: T25) 60x7,0cm (Code: T60) - 120x7,0cm (Code: T120). Struttura disponibile nei colori: Codice 02: metallo verniciato nero. Codice 06: metallo verniciato bianco.

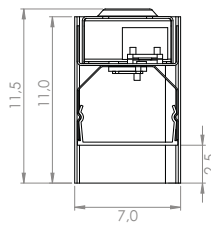
Ceiling lamp for interiors available in dimensions: 25x7,0cm (Code: T25) 60x7,0cm (Code: T60) - 120x7,0cm (Code: T120). Structure available in colours: Code 02: black painted metal. Code 06: white painted metal.

Deckenleuchte für Inneren lieferbar mit Maße: 25x7,0cm (Code: T25) 60x7,0cm (Code: T60) - 120x7,0cm (Code: T120). Struktur lieferbar in den Versionen: Code 02: schwarz lackierter Metall. Code 6: weiss lackierter Metall.

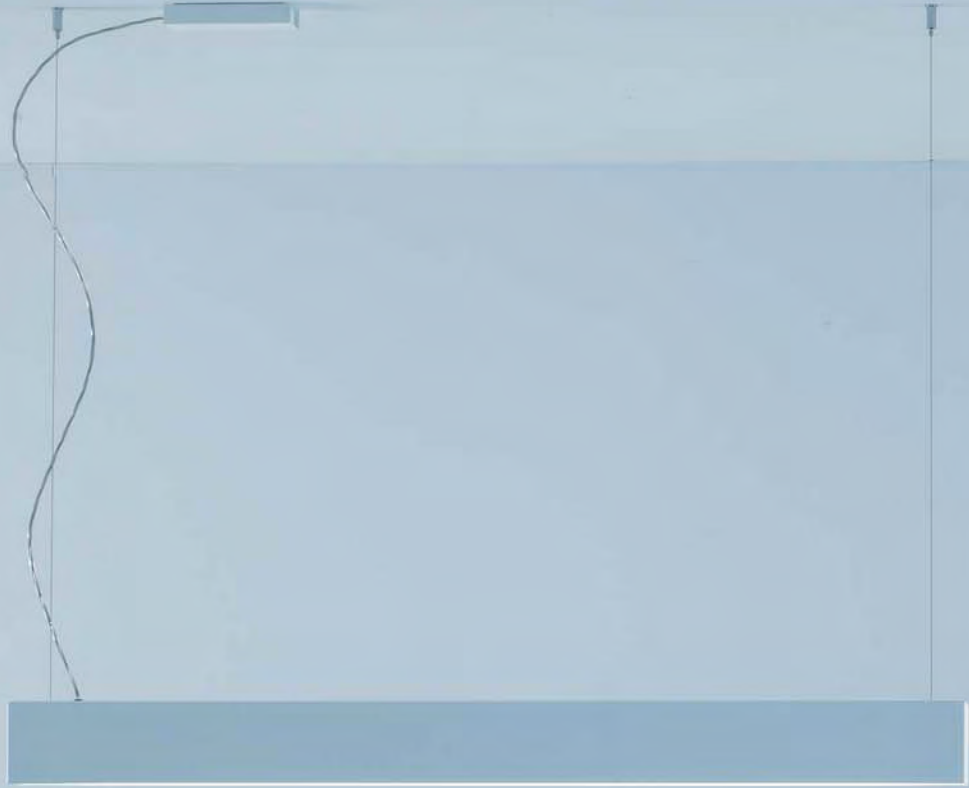
Plafonnier pour intérieurs disponible dans les dimensions: 25x7,0cm (Code: T25) 60x7,0cm (Code: T60) - 120x7,0cm (Code: T120). Structure disponible dans les versions: Code 02 : métal laqué noir. Code 06: métal laqué blanc.

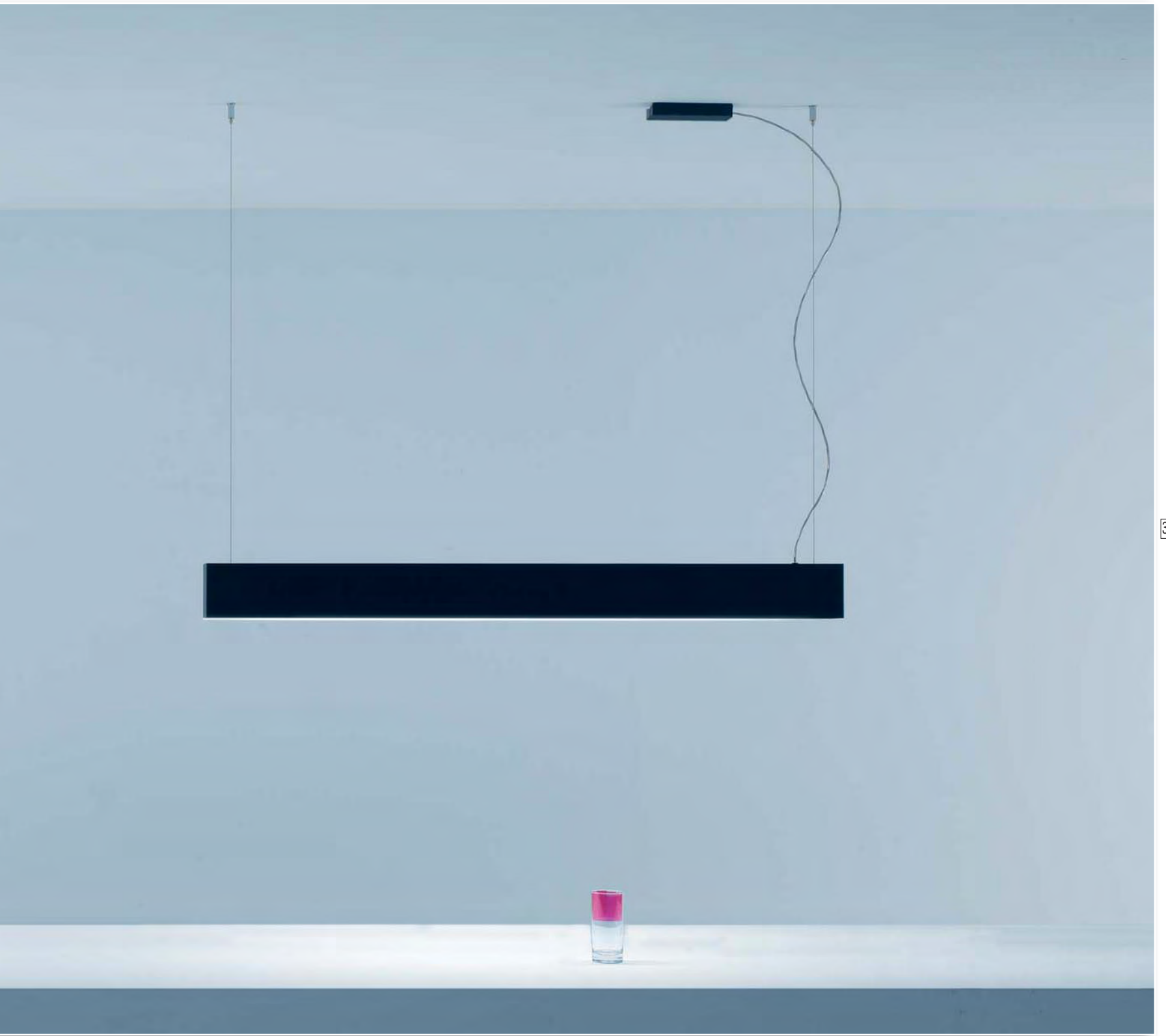
Lámpara de plafón para interior, disponible en las dimensiones: 25x7,0cm (Code: T25) 60x7,0cm (Code: T60) - 120x7,0cm (Code: T120). Estructura disponible en los colores: Codigo 02: metal barnizado color negro. Codigo 06: metal barnizado color blanco.

Code	©	K°	lm	Watt	lm/W	CRI	▲	IP	L cm
T25.63L.XX	700m/A led	3000	2030	17,0	121	85	104°	20	25,1
T60.63L.XX	700m/A led	3000	4120	34,2	120	85	104°	20	60,1
T120.63L.XX	700m/A led	3000	8240	68,4	120	85	104°	20	120,1









TIM T121

Harbour design 2011

Lampada a sospensione disponibile nelle versioni:
Codice 02: colore nero. Codice 06: colore bianco.

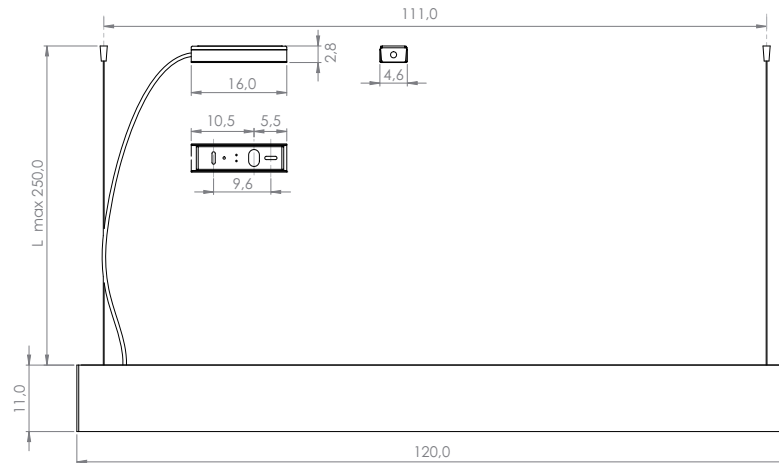
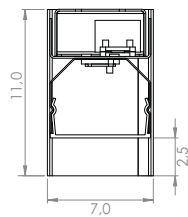
Suspended fixture available in colours:
Code 02: black painted metal. Code 06: white painted metal.

Hängeleuchte lieferbar in den Versionen:
Code 02: schwarz lackiert. Code 6: weiss lackiert.

Lampe à suspension disponible dans les versions:
Code 02: laqué noir. Code 06: laqué blanc.

Lámpara de suspensión disponible en los siguientes colores:
Código 02: color negro. Código 06: pintado blanco.

356



Code	©	K°	lm	Watt	lm/W	CRI	▲	IP	L cm
T121.63L.XX	700m/A led	3000	8240	68,4	120	85	104°	20	120



TIM T124 - T196

Harbour Lab 2015

Lampada a sospensione disponibile in colore nero (Codice 02) e colore bianco (Codice 06).

Due diverse tipologie di rosone, a richiesta:

“Cup” (Codice TC) rosone esterno a vista, installabile su tutti i tipi di soffitti.

“Arc” (Codice TA) rosone ad incasso per soffitti di cartongesso o per soffitti in legno, in entrambi i casi senza opere di stuccatura. Lo spessore del soffitto non deve superare 1,2cm, e l’ingombro minimo per il montaggio del rosone non inferiore a 7,5cm.

Suspended fixture available in black painted (Code 02) and white painted (Code 06).

Two different canopy types, on demand: “Cup” (Code TC) external canopy for installation on all ceilings.

“Arc” (Code TA) recessed canopy for plasterboard or wooden ceilings, in both cases there is no need to plaster in. The thickness of the ceiling must not be more than 1,2cm, and the minimum space for the canopy installation must not be less than 7,5cm.

Hängeleuchte lieferbar in den Versionen: Code 02: schwarz lackiert. Code 06: weiss lackiert.

Je nach Einsatzzweck kann für die Installation ein Einbau- oder ein Aufputzbaldachin verwandt werden.

Der Aufputzbaldachin “Cup” (Code TC) ist für alle Decken. Der Einbaubaldachin “Arc” (Code TA) ist für Gipskarton- oder Holzdecken geeignet. Die Deckenstärke darf maximal 1,2cm betragen.

Der Hohlraum für den Einbau des Baldachins muss mindestens 7,5cm hoch sein.

Suspension disponible dans les versions: Code 02: laqué noir. Code 06: laqué blanc.

Deux différents types de patères, sur demande: “Cup” (Code TC) patère extérieure visible, pour installation

sur tous types de plafond. “Arc” (Code TA) patère encastrée invisible pour cloison en placoplâtre ou en bois, en tous cas sans besoin d’enduire. L’épaisseur du plafond ne doit pas dépasser 1,2cm, et le moindre encombrement pour l’installation de la patère ne doit pas être moins de 7,5cm.

Lámpara de suspensión disponible en: Código 02: color negro. Código 06: color blanco.

Dos diversas tipologías de rosetón, bajo pedido:

“Cup” (Código TC) rosetón exterior a la vista, instalable en todos los tipos de techo.

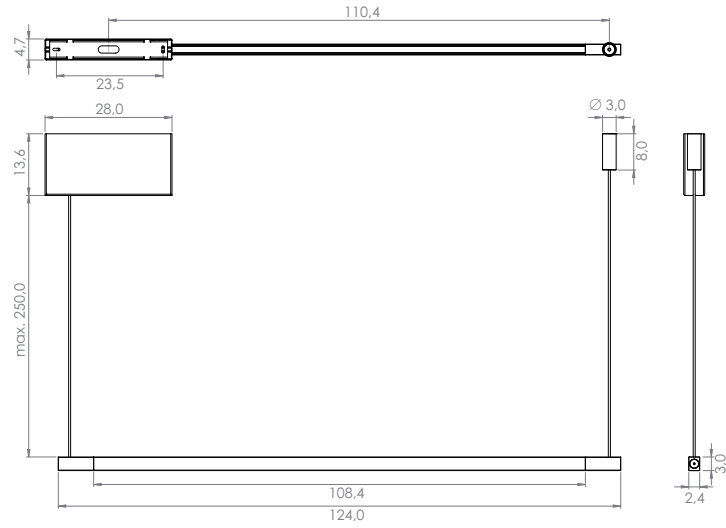
“Arc” (Código TA) rosetón oculto para los falso techos y madera, en ambos casos sin necesidad de enmasillar o retocar. El espesor del techo no debe superar los 1,2cm. Y la superficie mínima para el montaje del rosetón no debe ser inferior a los 7,5cm.



360

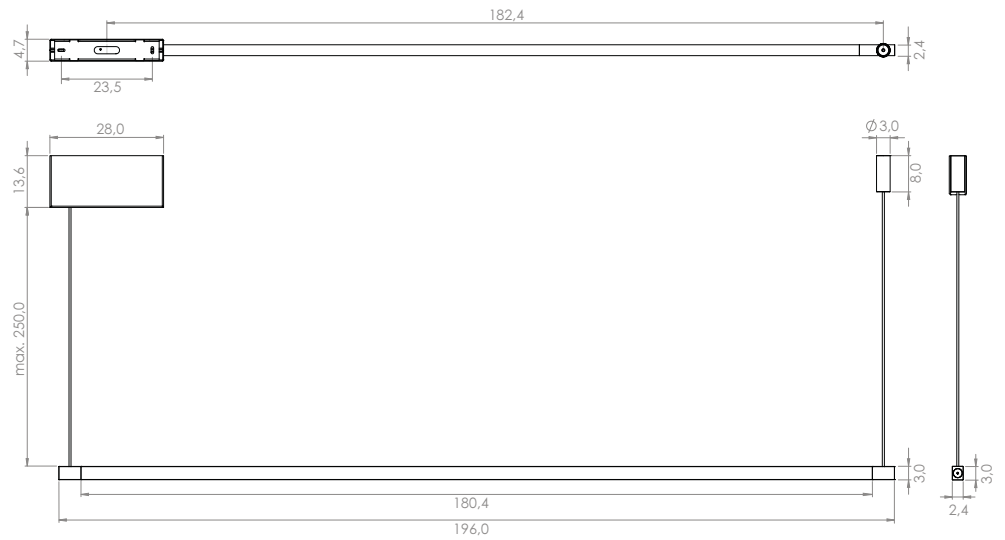


TIM T124-T196 Cup



Code	Ⓢ	K°	lm	Watt	lm/W	CRI	▲	IP
TC1.43L.XX	24V	3000	2x2350	2x25,9	91	85	44°	20

362



Code	Ⓢ	K°	lm	Watt	lm/W	CRI	▲	IP
TC2.43L.XX	24V	3000	2x3915	2x43,2	91	85	44°	20





e-PAD *Halo*





e-PAD Halo

Harbour design 2011

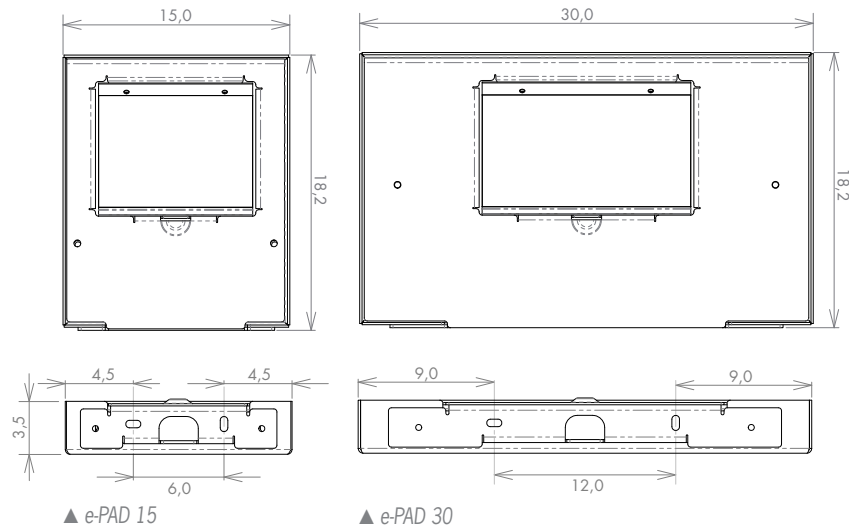
Lampada a parete per interni a mono emissione alogena, disponibile in due misure:
15x18,2cm e 30x18,2cm. Struttura in metallo, verniciato nelle seguenti finiture:
Codice 02: colore nero. Codice 06: colore bianco. Codice 8: metallo verniciato corten.

Halogen single emission wall lamp for interiors available in two dimensions:
15x18,2cm and 30x18,2cm. Metal made structure painted in colours: Code 02: black.
Code 06: white. Code 08: corten painted metal.

Halogene Wandleuchte für Inneren mit einzelner Emission lieferbar in zwei Maße:
15x18,2cm und 30x18,2cm. Struktur aus Metall lackiert in den Farben: Code 02: schwarz.
Code 06: weiss. Code 08: cortenfarbig lackiert.

Applique halogène pour intérieurs avec une seule émission disponible dans les deux
dimensions: 15x18,2cm et 30x18,2cm. Structure faite en métal verni dans les couleurs:
Code 02: noir. Code 06: blanc. Code 08: laqué corten.

Lámpara de pared de interior halógena, disponible en dos medidas:
15x18,2 cm. y 30x18,2 cm. Estructura en metal pintado en los siguientes acabados:
Código 02: color negro. Código 06: color blanco. Código 08: pintado corten.



Code	Watt	IP
E15.510.XX	R7S 74,9mm	120 20
E30.510.XX	R7S 117mm	230 20



e-PAD *Led*





e-PAD Led

Harbour design 2011

Lampada a parete-plafone per interni con l'innovativa sorgente luminosa led.
Performance illuminotecniche: a partire da 121 lm/W, e rispetto cromatico dell'ambiente illuminato con coefficiente CRI superiore all'85% garantiscono l'assoluta qualità illuminotecnica di e-PAD led.

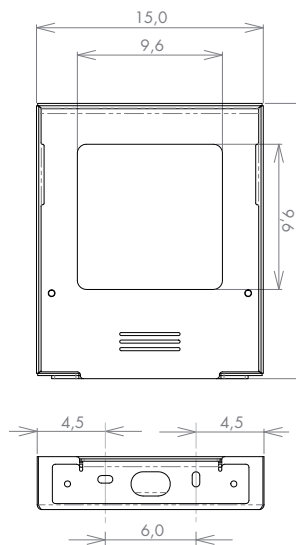
Wall and ceiling lamp for interiors with the innovative Led light source. Lighting performances: starting from 121 lm/W and colour respect of the illuminated room with CRI coefficient higher than 85% assure the absolute lighting quality of the e-PAD Led lamp.

Wand und Deckenleuchte für Inneren mit der innovativen Led Lichtquelle.
Beleuchtungsleistungen: ab 121 lm/W und chromatische Einhaltung des beleuchteten Raumes mit Koeffizient CRI höher als 85% gewährleisten die absolute Beleuchtungsqualität von e-PAD Led Leuchte.

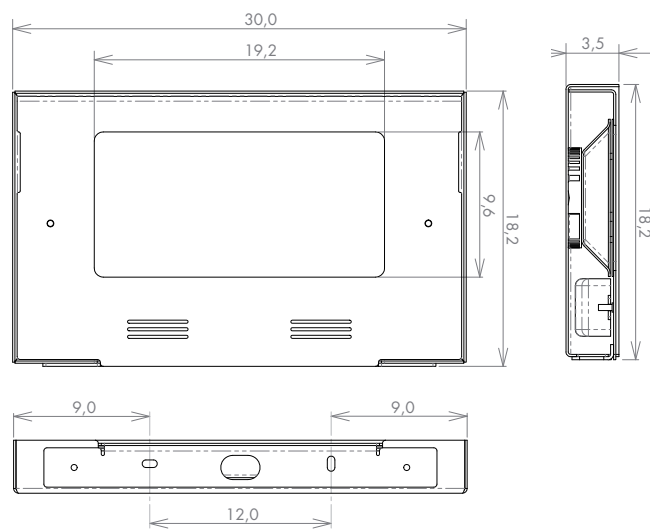
Applique et plafonnier pour intérieurs avec l'innovante source lumineuse à LED.
Performances d'éclairage: à partir de 121 lm/W, et respect chromatique du milieu éclairé avec coefficient CRI supérieur au 85% assurent la qualité d'éclairage absolue de e-PAD Led.

Lámpara de pared-plafón de interior con una innovadora fuente luminosa LED.
Performance iluminotécnica: a partir de 121 lm/W, y respeto cromático del ambiente iluminado con coeficiente CRI superior al 85% garantizan la absoluta calidad iluminotécnica del e-PAD led.





▲ e-PAD 15



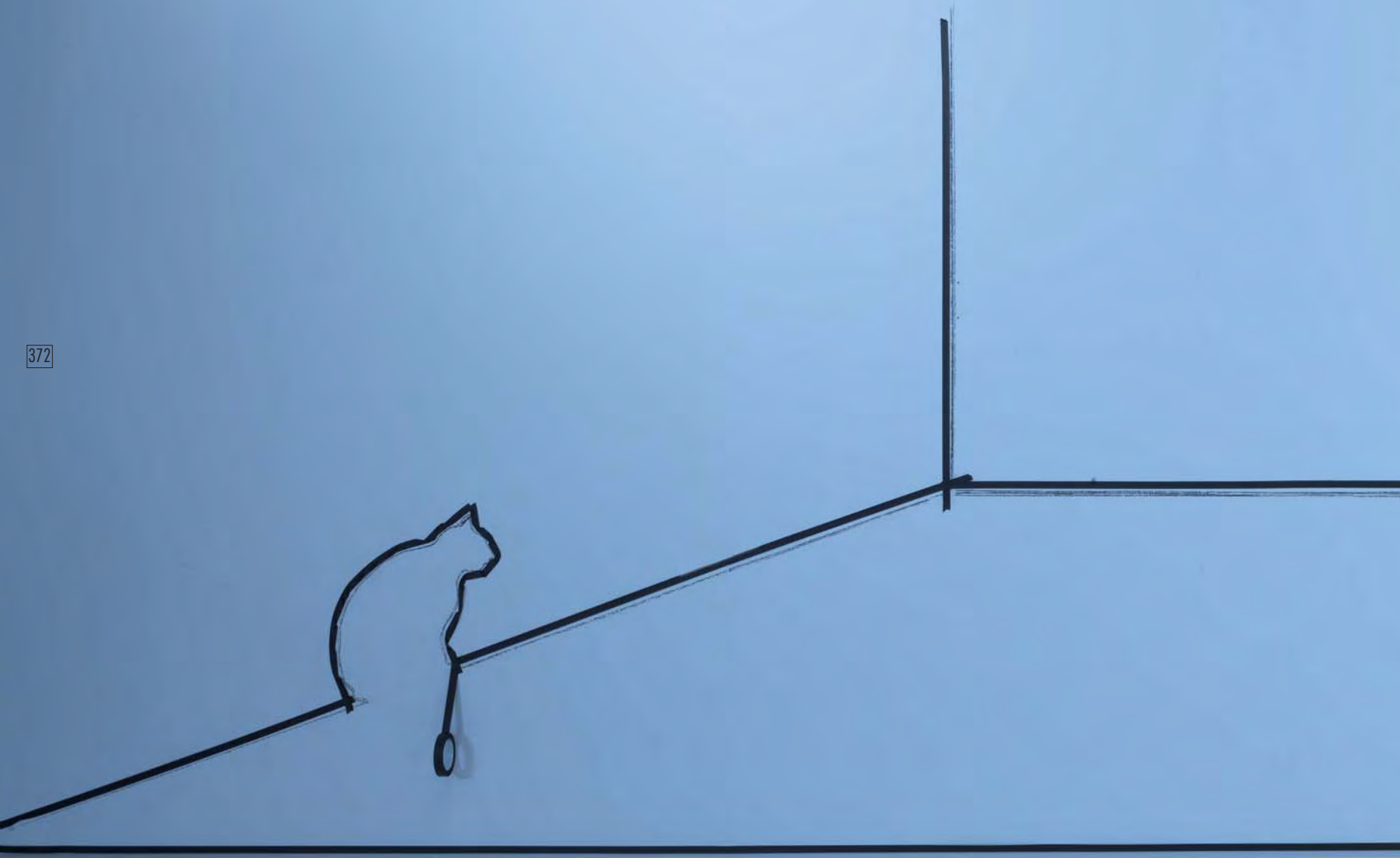
▲ e-PAD 30

Code	©	K°	lm	Watt	lm/W	CRI	▲	IP
E15.52L.XX	500m/A led	2700	2494	18,1	138	85	105°	20
E15.53L.XX	500m/A led	3000	2611	18,1	144	85	105°	20
E15.54L.XX	500m/A led	4000	2697	18,1	149	85	105°	20
E30.52L.XX*	500m/A led	2700	2x2494	2x18,1	138	85	105°	20
E30.53L.XX*	500m/A led	3000	2x2611	2x18,1	144	85	105°	20
E30.54L.XX*	500m/A led	4000	2x2697	2x18,1	149	85	105°	20
E30.72L.XX	500m/A led	2700	2x2494	2x18,1	138	85	105°	20
E30.73L.XX	500m/A led	3000	2x2611	2x18,1	144	85	105°	20
E30.74L.XX	500m/A led	4000	2x2697	2x18,1	149	85	105°	20

* Articolo con possibilità di doppia accensione
 Item with double switch on possibility
 Artikel mit Doppelschaltungsmöglichkeit
 Article avec possibilité de double allumage
 Artículo con posibilidad de doble encendido.

.7XL dimmerabile/dimmable: DALI - PUSH - 1...10V

372





BOX Led

Design: Eugenio, Andrea e Simone Pamio 2003

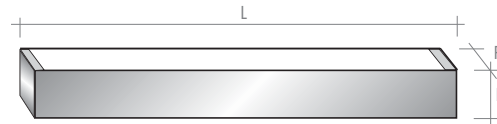
Lampada a parete disponibile nelle versioni: Codice 02: metallo verniciato nero.
Codice 4: acciaio spazzolato. Codice 6: metallo verniciato bianco.
Codice 8: metallo verniciato corten. Codice 9: acciaio lucido. Codice FO: foglia oro.

Wall lamp is available in the following versions: Code 02: black painted metal.
Code 4: brushed steel. Code 6: white painted metal. Code 8: corten painted metal.
Code 9: polished steel. Code FO: gold leaf.

Wandleuchte lieferbar in den Versionen: Code 2: Struktur aus Metall, schwarz lackiert.
Code 4: Struktur aus Stahl gebuerstet. Code 6: Struktur aus Metall, weiss lackiert.
Code 8: Struktur aus Metall, cortenfarbig lackiert. Code 9: Struktur aus Stahl poliert.
Code FO: Struktur aus Folie gold.

Applique disponibles dans les versions: Code 02: metal laqué noir.
Code 4: acier brossé. Code 6: metal laqué blanc. Code 8: metal laqué corten.
Code 9: Acier poli. Code FO: feuille dorée.

Lámpara de pared disponible en las siguientes versiones: Código 02:
Metal pintado negro. Código 4: Acero cepillado. Código 6: Metal pintado blanco.
Código 8: Metal pintado corten. Código 9: Acero pulido. Código FO: pan de oro.



374

Code	L	H	P
B23.4XL.XX	23,0	8,5	7,2
B31.4XL.XX	31,0	8,5	7,2
B50.4XL.XX	50,0	8,5	7,2
B50.9XL.XX	50,7	8,6	9,0
B63.4XL.XX	63,0	8,5	7,2
B63.9XL.XX	64,0	8,6	9,0
B120.4XL.XX	120,0	8,5	7,2

.9XL

- Con unità emergenza
- With integral emergency lighting unit
- Mit Notlichteinrichtung
- Avec système de secours
- Con unidad de emergencia

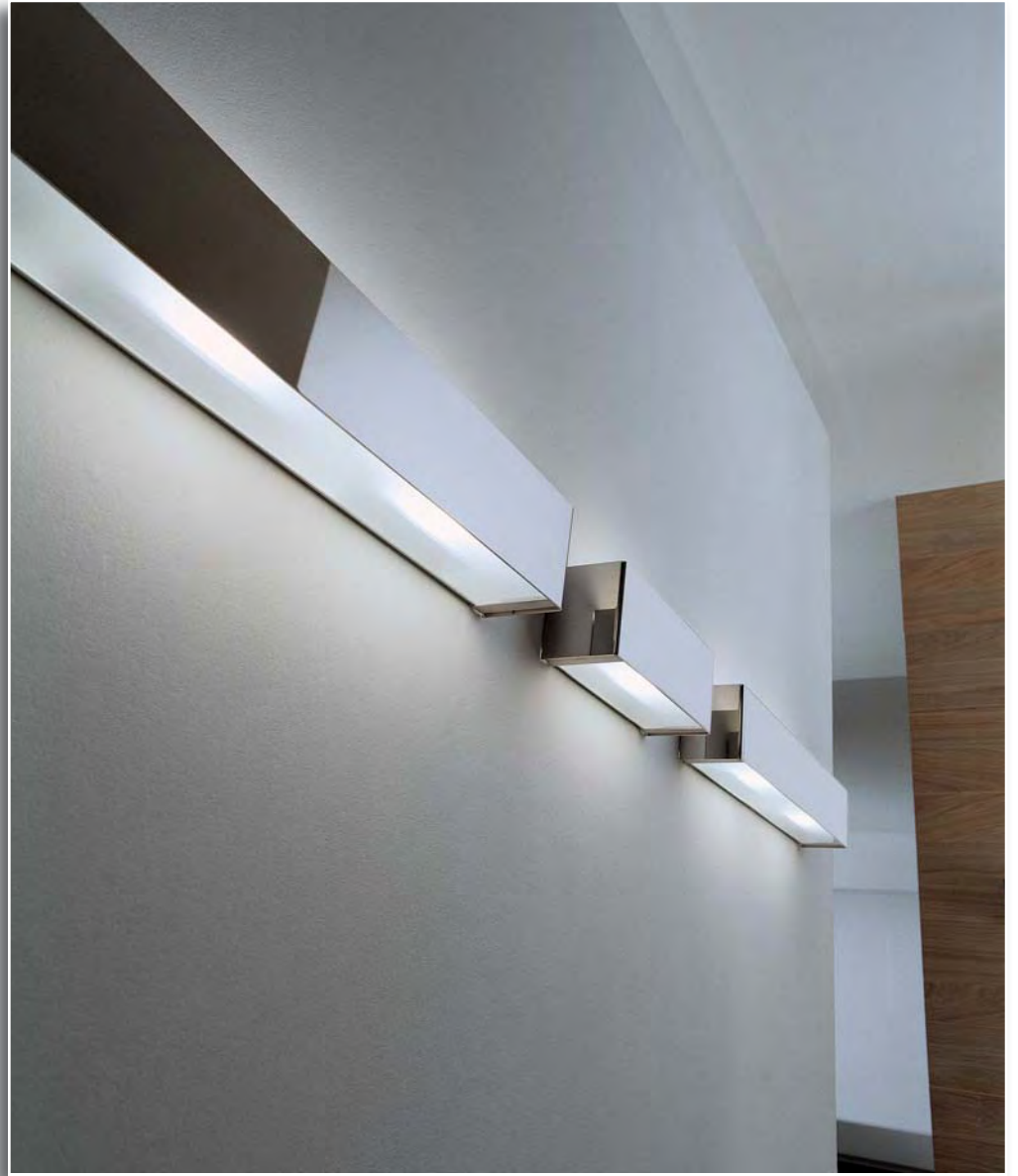
Code	©	K°	lm	Watt	lm/W	CRI	IP
B23.42L.XX	700m/A led	2700	2x811	2x6,8	119	80	40
B23.43L.XX	700m/A led	3000	2x826	2x6,8	121	80	40
B31.42L.XX	700m/A led	2700	2x1081	2x9,0	120	80	40
B31.43L.XX	700m/A led	3000	2x1102	2x9,0	122	80	40
B50.42L.XX	700m/A led	2700	2x1622	2x13,5	120	80	40
B50.43L.XX	700m/A led	3000	2x1653	2x13,5	122	80	40
B50.92L.XX	700m/A led	2700	2x1622	2x13,5	120	80	40
B50.93L.XX	700m/A led	3000	2x1653	2x13,5	122	80	40
B63.42L.XX	700m/A led	2700	2x2163	2x18,2	119	80	40
B63.43L.XX	700m/A led	3000	2x2205	2x18,2	121	80	40
B63.92L.XX	700m/A led	2700	2x2163	2x18,2	119	80	40
B63.93L.XX	700m/A led	3000	2x2205	2x18,2	121	80	40
B120.42L.XX	700m/A led	2700	2x4395	2x63,6	138	80	40
B120.43L.XX	700m/A led	3000	2x4740	2x63,6	149	80	40

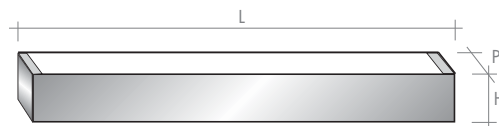


MC-E = 3



BOX





Code		Watt	IP	L	H	P
B23.510.XX	R7S 75 mm	1x100	20	23	8,5	7,2
B23.100.XX	G24q-2	1x18	40	23	8,5	7,2
B31.510.XX	R7S 75 mm	1x150	20	31	8,5	7,2
B31.100.XX	G24q-3	1x26	40	31	8,5	7,2
B50.510.XX	R7S 75 mm	2x100	20	50	8,5	7,2
B50.100.XX	2G11	1x36	40	50	8,5	7,2
B50.107.XX	2G11	1x36	40	50	8,5	7,2
B50.109.XX	2G11 3:00h	1x36	40	50,7	8,6	9,0
B63.510.XX	R7S 75 mm	3x100	20	63	8,5	7,2
B63.100.XX	2G11	1x55	40	63	8,5	7,2
B63.107.XX	2G11	1x55	40	63	8,5	7,2
B63.109.XX	2G11 3:00h	1x55	40	64	8,6	9,0
B120.100.XX	G5	2x54	20	120	8,5	7,2
B120.107.XX	G5	2x54	20	120	8,5	7,2
B120.109.XX	G5 1:00h	2x54	20	120	8,5	7,2

.510.

- *Alogena* • *Halogen*
- *halogène* • *halögene*

.100.

- *Reattore elettronico*
- *electronic ballast*
- *EVG*
- *ballast électronique*
- *reactancia electrónica*

.107.

- *Reattore elettronico dimmerabile*
- *Electronic ballast dimmable*
- *EVG dimmbar*
- *Ballast électronique dimmable*
- *reactancia electrónica dimerable*

.109.

- *Con unità emergenza*
- *With integral emergency lighting unit*
- *Mit Notlichteinrichtung*
- *Avec système de secours*
- *Con unidad de emergencia*

BOX

*Nell'ampio soggiorno (foto a destra), Box120 e Box63 in versione foglia oro.
Nell'immagine in basso, Box63 bianche in versione emergenza, illuminano il corridoio.*

*In the large living-room (picture on the right), Box120 and Box63, in gold leaf version.
In the picture below, white painted Box63 whit emergency unit, enlighten a corridor.*

*In dem großen Wohnzimmer hängen die Wandleuchten Box120 und Box63 in Folie gold
(Foto rechts). Weiß lackierte Box63 mit Notlichteinrichtung beleuchten einen Flur (Foto unten).*

*Dans le grand salon (photo à droite), Box120 et Box63 en version feuille dorée. Dans
la photo en bas, des lampes Box63 blanches avec lampe d'urgence éclairent un couloir.*

*En el amplio comedor (foto de la derecha), Box120 y Box63 en versión pan de oro.
En la imagen de abajo, Box63 en color blanco con unidad de emergencia, iluminan un pasillo.*





micro **BOX**

Design: Eugenio, Andrea e Simone Pamio 2003

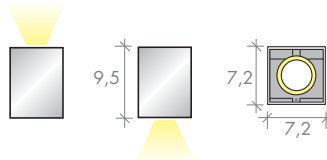
Lampada a parete disponibile nelle versioni: Codice 02: metallo verniciato nero.
Codice 4: acciaio spazzolato. Codice 6: metallo verniciato bianco.
Codice 8: metallo verniciato corten. Codice 9: acciaio lucido.

Wall lamp is available in the following versions: Code 02: black painted metal.
Code 4: brushed steel. Code 6: white painted metal. Code 8: corten painted metal.
Code 9: polished steel.

Wandleuchte lieferbar in den Versionen: Code 2: Struktur aus Metall, schwarz lackiert.
Code 4: Struktur aus Stahl gebuerstet. Code 6: Struktur aus Metall, weiss lackiert.
Code 8: Struktur aus Metall, cortenfarbig lackiert. Code 9: Struktur aus Stahl poliert.

Applique disponibles dans les versions: Code 02: metal laqué noir. Code 4: acier brossé.
Code 6: metal laqué blanc. Code 8: metal laqué corten. Code 9: Acier poli.

Lámpara de pared disponible en las siguientes versiones:
Código 02: Metal pintado negro. Código 4: Acero cepillado. Código 6: Metal pintado blanco.
Código 8: Metal pintado corten. Código 9: Acero pulido.



Code		Watt	IP
B71.210.XX	GU10	50	20

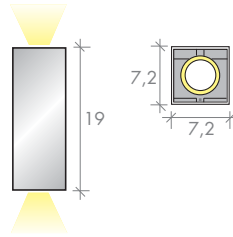
Code		K°	lm	Watt	lm/W	CRI	▲	IP
B71.33S.XX	220V=240V led	3000	660	8,7	76	85	70°	20



Dimmerabile con dimmer a tecnologia IGBT (Trailing Edge)
Dimmable by IGBT dimmer technology (Trailing Edge)



micro **BOX**



Code		Watt	IP
B72.210.XX	GU10	2x50	20

Code		K°	lm	Watt	lm/W	CRI	▲	IP
B72.335.XX	220V=240V led	3000	2x660	2x8,7	76	85	70°	20



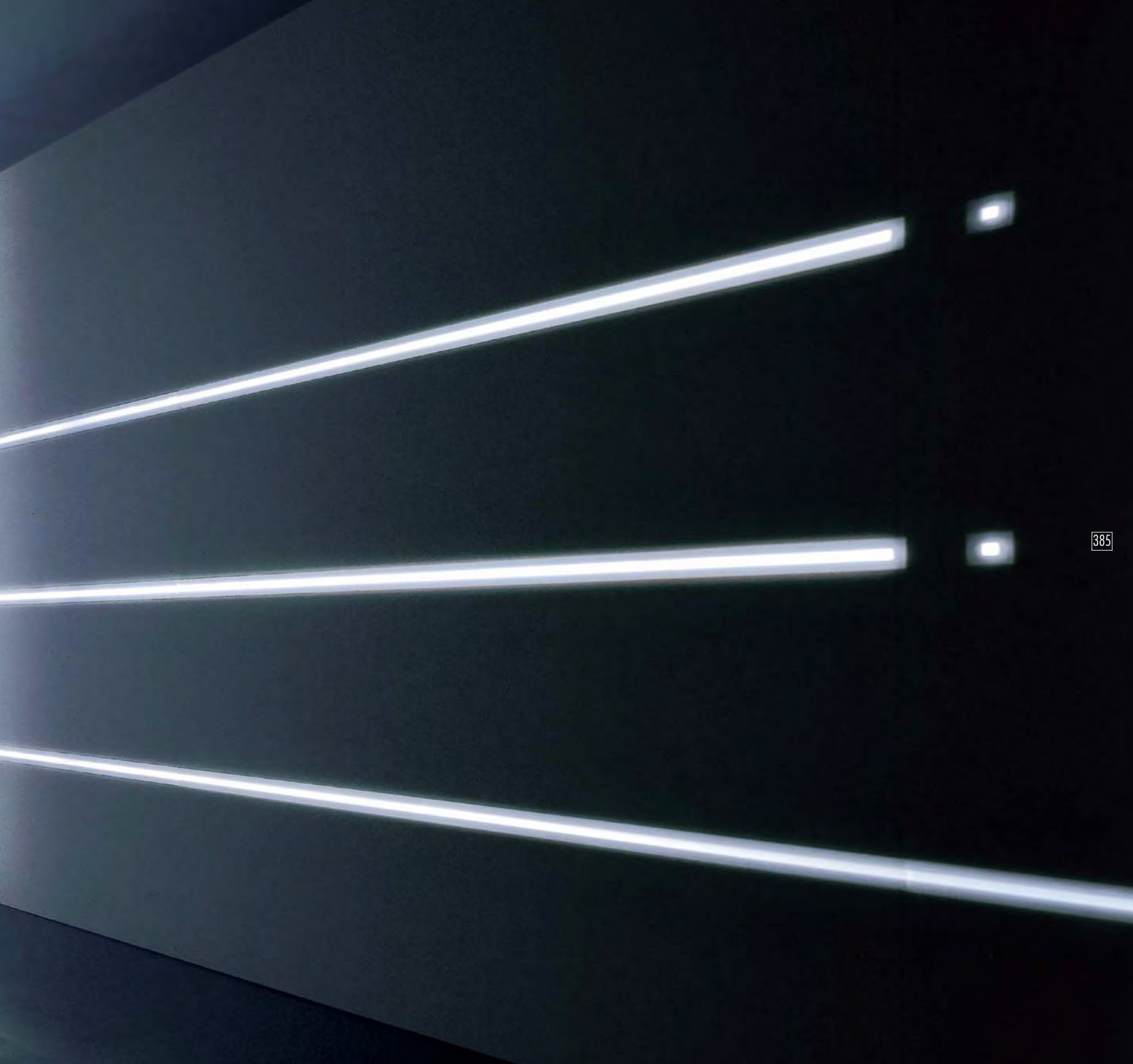
Dimmerabile con dimmer a tecnologia IGBT (Trailing Edge)
Dimmable by IGBT dimmer technology (Trailing Edge)



SKY *line*

384





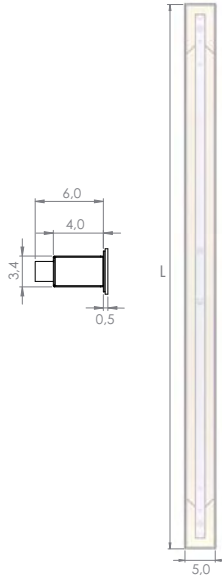
Lampada modulare ad incasso a luce diretta per cartongesso e laterizio. Diffusore in metacrilato satinato bianco sporgente 5 mm dal muro a copertura totale della struttura. Lunghezze disponibili: L = 60cm (S06) - 90cm (S09) - 120cm (S12) - 150cm (S15).
Componibilità in linea: max 4 elementi.

Modular recessed lamp with direct light for plasterboard and brickwork. 5 mm outstanding white satin methacrylate diffuser which covers the whole frame. Dimensions available: L = 60cm (S06) - 90cm (S09) - 120cm (S12) - 150cm (S15).
Possibility of linear composition for maximum 4 elements.

Einbauleuchte, modularartig, für direktes Licht, geeignet für Mauerwerk und Gipskarton. Diffusor aus Metakryl, satiniert weiss, 5 mm überstehend zur kompletten Abdeckung der Struktur. Sie ist lieferbar in den Abmessungen: L = 60cm (S06) - 90cm (S09) - 120cm (S12) - 150cm (S15).
Geradlinige Zusammenstellung für maximal 4 Elemente.

Lampe modulaire à encastrer dans le cloison en placoplatre et mur de brique. Un diffuseur en méthacrylate, satin blanc, de 5mm couvre toute la structure interne. Disponible dans les dimensions: L = 60cm (S06) - 90cm (S09) - 120cm (S12) - 150cm (S15).
Possibilité de composition en ligne pour maximum 4 éléments.

Lámpara empotrable modular de luz directa para falso techo y ladrillo. Difusor en metacrilato satinado blanco que sobresale 5 mm de la pared y cubre totalmente la estructura. Disponible en las medidas: L = 60cm (S06) - 90cm (S09) - 120cm (S12) - 150cm (S15).
Componibilidad en línea para un máximo de 4 elementos.



Code	①	K°	lm	Watt	lm/W	CRI	IP	🏠
S06.63L.XX*	Led 24V	3000	949	11,4	83	85	40	—
S06.63L.XXZ	Led 24V	3000	949	11,4	83	85	40	L60-Z
S09.63L.XX*	Led 24V	3000	1449	17,4	83	85	40	—
S09.63L.XXZ	Led 24V	3000	1449	17,4	83	85	40	L90-Z
S12.63L.XX*	Led 24V	3000	1948	23,4	83	85	40	—
S12.63L.XXZ	Led 24V	3000	1948	23,4	83	85	40	L120-Z
S15.63L.XX*	Led 24V	3000	2448	29,4	83	85	40	—
S15.63L.XXZ	Led 24V	3000	2448	29,4	83	85	40	L150-Z

* Incasso solo per cartongesso. Only for plasterboard. Nur für Gipskarton.
Seulement pour cloison en placoplatre. Empotrable sólo para falso techo.

Metacrilato - Acrylic - Metakryl - Metacrylate

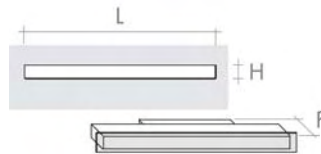


CC Chiuso/Chiuso - Closed/Closed - Geschlossen/Geschlossen - Fermé/Fermé - Cerrado/Cerrado
AA Aperto/Aperto - Open/Open - Offen/Offen - Ouvert/Ouvert - Abierto/Abierto
AC Aperto/Chiuso - Open/Closed - Offen/Geschlossen - Ouvert/Fermé - Abierto/Cerrado



SKY line Led

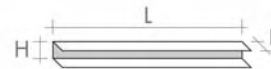
Code		H	L	P
S06	CC	3,5	58,3	7,0
S06	AA	3,5	60,0	7,0
S06	AC	3,5	59,1	7,0
S09	CC	3,5	88,3	7,0
S09	AA	3,5	90,0	7,0
S09	AC	3,5	89,1	7,0
S12	CC	3,5	118,3	7,0
S12	AA	3,5	120,0	7,0
S12	AC	3,5	119,1	7,0
S15	CC	3,5	148,3	7,0
S15	AA	3,5	150,0	7,0
S15	AC	3,5	149,1	7,0



Foro per cartongesso
 Hall for plasterboard
 Deckenausschnitt für Gipskarton
 Trou pour cloison en placoplatre
 Perforación para falso techo



Code		H	L	P
L60	-Z	4,0	60,0	6,5
L90	-Z	4,0	90,0	6,5
L120	-Z	4,0	120,0	6,5
L150	-Z	4,0	150,0	6,5



Cassaforma per laterizio
 Housing for brickwork
 Gehäuse für Mauerwerk
 Boîte à encastré pour mur de brique
 Cajetín para ladrillo

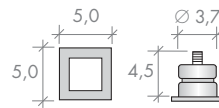
Incasso quadrato con diffusore in metacrilato satinato bianco sporgente 5 mm dal muro a copertura totale della struttura. Disponibile nelle versioni per cartongesso (senza cassaforma) e per muratura (cassaforma obbligatoria: codice W5-Z). Foro per cartongesso Ø 3,8cm.

Recessed square lamp with 5 mm outstanding white satin methacrylate diffuser which covers the whole frame. Available in versions for plasterboard (without housing), and for brickwork (compulsory housing: code W5-Z). Hole for plasterboard Ø 3,8cm.

Quadratische Einbauleuchte mit Diffusor aus Metakryl, satiniert weiss, 5 mm überstehend zur kompletten Abdeckung der Struktur. Lieferbar in den Versionen für Gipskarton (ohne Gehäuse), und für Mauerwerk (Gehäuse zwingend notwendig: Code W5-Z). Deckenausschnitt für Gipskarton Ø 3,8cm.

Luminaire carré encastré avec diffuseur en méthacrylate, satin blanc, de 5mm qui couvre toute la structure interne. Disponible dans les versions pour cloison en placoplatre (sans boîte d'encastrement) et pour mur de brique (boîte d'encastrement obligatoire: code W5-Z). Trou pour cloison en placoplatre Ø 3,8cm.

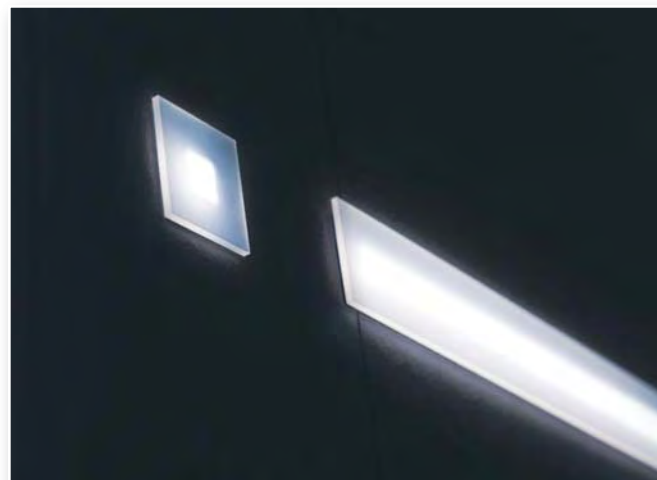
Empotrable cuadrado con difusor en metacrilato satinado blanco que sobresale 5 mm de la pared y cubre totalmente la estructura. Disponible en las versiones para falso techo (sin cajetín), y para ladrillo (cajetín obligatorio: código W5-Z). Perforación para falso techo Ø 3,8cm.



Code	☼	K°	lm	Watt	lm/W	CRI	▲	IP
SKW5L30	Led 350 m/A	3000	94	1,2	78,3	75	52°	40
SKW5L65	Led 350 m/A	6500	114	1,2	95,0	75	52°	40

W5-Z

Cassaforma per laterizio
Housing for brickwork
Gehäuse für Mauerwerk
Boîte à encastré pour mur de brique
Cajetín para ladrillo







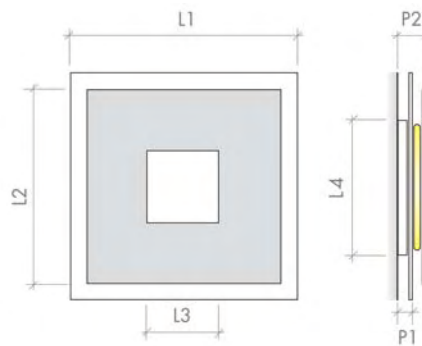
*Lampada parete/plafone modulare quadrata a luce indiretta e diffusa (metacrilato centrale).
Con un unico punto luce è possibile illuminare in orizzontale e/o verticale, infinite unità.
Struttura portante verniciata di colore bianco, piastra frontale decorativa disponibile nelle versioni:
Cod. 2: nero opaco. Cod. 4: acciaio spazzolato. Cod. 6: bianco. Cod. 8: colore ruggine. Cod. 9: acciaio lucido.*

*Square, modular, wall and ceiling lamp with indirect and diffused light (central methacrylate).
One source of light can light more than one item horizontally and/or vertically. The main structure is
painted white, the front decorative plate is available in the following versions: Code 2: black painted metal.
Code 4: brushed steel. Code 6: white painted metal. Code 8: rust painted metal. Code 9: polished steel.*

*Quadratereckige Wand-Deckenleuchte für indirektes und diffuses Licht (Zentraldiffuser aus Metakryl).
Die Modularität ermöglicht, mit Verbindung zu nur einen Stromanschluss, beliebig viele Einheiten zu beleuchten,
vertikal und/oder horizontal. Struktur weiss lackiert, Reflektor in den Versionen: Code 2: schwarz lackiert.
Code 4: Stahl gebürstet. Code 6: weiss lackiert. Code 8: rostfarbig lackiert. Code 9: Stahl poliert.*

*Applique et plafonnier carré, système modulable, lumière directe et indirecte (partie centrale en méthacrylate).
Une source de lumière peut éclairer plusieurs modèles horizontaux ou verticaux. La structure de base est
toujours laquée blanc, les fronts sont disponibles dans les versions: Code 2: métal laqué noir.
Code 4: acier brossé. Code 6: métal laqué blanc. Code 8: métal laqué rouille. Code 9: acier poli.*

*Lámpara de pared/plafón modular cuadrada de luz indirecta y difusa (metacrilato central).
Con un único punto de luz es posible iluminar en horizontal y/o vertical infinitas unidades. Estructura portante
pintada en color blanco, plancha frontal decorativa disponible en versiones: Código 2: negro.
Código 4: acero cepillado. Código 6: blanco. Código 8: color óxido. Código 9: acero pulido.*



Code		Watt	IP	L1	L2	L3	L4	P1	P2
TUM40T-E-ED	2Gx13	22	40	40	32	10	20,5	3,8	7,2
TUM60T-E-	2Gx13	55	40	59,5	48	15	45	3,8	7,2
TUM60T-ED	2Gx13	40	40	59,5	48	15	45	3,8	7,2

E

- Reattore elettronico
- electronic ballast
- EVG
- ballast électronique
- reactancia electrónica

ED - DALI

- Reattore elettronico dimmerabile
- Electronic ballast dimmable
- EVG dimmbar
- Ballast électronique dimmable
- reactancia electrónica dimerable



JEK - P

Andrea Pomio design 2001

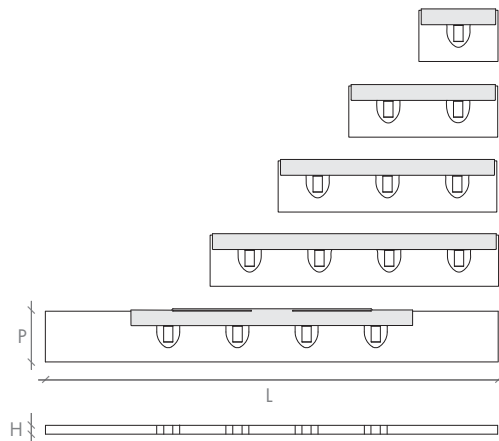
Lampada a parete in cristallo extrachiaro trasparente.
Struttura in acciaio spazzolato. A richiesta placca a parete
in acciaio spazzolato. Codice Z.

Wall lamp in extra clear crystal glass. Body in brushed steel.
Back-plate in brushed steel upon request. Code Z.

Wandleuchte mit Diffusor aus Kristall extraklar, transparent.
Struktur aus Stahl, gebuerstet.
Auf Anfrage Wandplatte aus Stahl, gebuerstet. Code Z.

Applique en cristal incolore transparent. Structure en acier brossé.
Sur demande pavillon mural en acier brossé. Code Z.

Aplique de pared en cristal extraclaro transparente.
Estructura de acero cepillado. Bajo pedido plancha a pared
en acero cepillado. Código Z.



Code		Watt	IP	L	H	P
JEK 1P	G9 Osram	1x60	20	17	1,9	11,3
JEK 2P	G9 Osram	2x60	20	32	1,9	11,3
JEK 3P	G9 Osram	3x60	20	47	1,9	11,3
JEK 4P	G9 Osram	4x60	20	62	1,9	11,3
JEK 100P	G9 Osram	4x60	20	100	1,9	11,3







CREDITS

<i>Graphic Concept</i>	Claudio Malvestio
<i>Art Consultant</i>	Andrea Pamio
<i>Photos</i>	Studio Fuoco - Fabrizio Carraro
<i>Color separation</i>	Artilab
<i>Printing</i>	Grafiche Gemma
<i>Copyright</i>	OTY s.r.l.
<i>Printed in Italy</i>	March - 2016

OTY SI RISERVA IL DIRITTO DI APPORTARE AL PROPRI MODELLI, SENZ'ALCUN PREAVVISO, QUALSIASI MODIFICA RITENESSE OPPORTUNA. TUTTI I MODELLI SONO DEPOSITATI.

OTY RESERVES THE RIGHT TO INTRODUCE ANY CHANGES TO ITS OWN MODELS, WITHOUT NOTICE IN ADVANCE. ALL MODELS HAVE BEEN DULY REGISTERED.

OTY BEHALT SICH DAS RECHT VOR ÄNDERUNGEN VORZUNEHMEN, OHNE SOFORTIGE BENCHRICHTIGUNG. ALLE MODELLE SIND EINGETRAGEN.

OTY SE RÉSERVE LE DROIT D'APPORTER UNE QUELCONQUE MODIFICATION À LES MODÈLES SANS PRÉAVIS. TOUS NOUS MODÈLES SONT DÉPOSÉS.

OTY SE RESERVA EL DERECHO DE REALIZAR CUALQUIER MODIFICACIÓN SOBRE SUS MODELOS SIN PREVIO AVISO. TODOS LOS MODELOS HAN SIDO DEPOSITADOS.



Oty s.r.l. Italy
via Spangaro 8/a
30030 Peseggia di Scorzé (Ve)
Tel. +39 (0)41 5830499
Fax +39 (0)41 5830520
www.otylight.com
e-mail: info@otylight.com