

Axolight

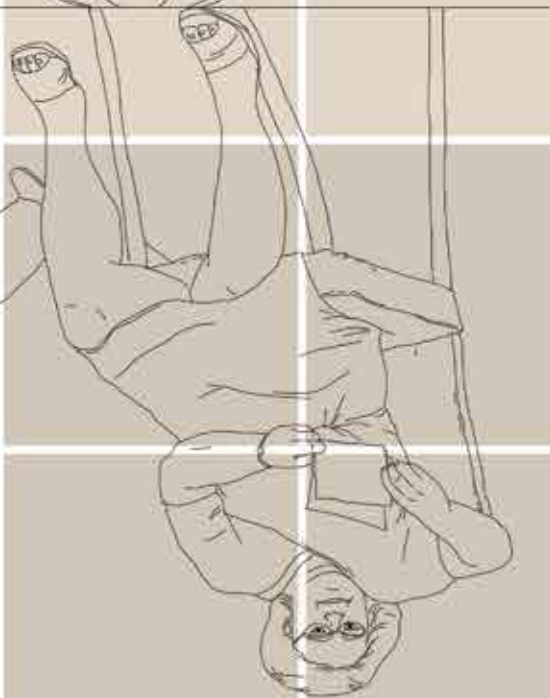
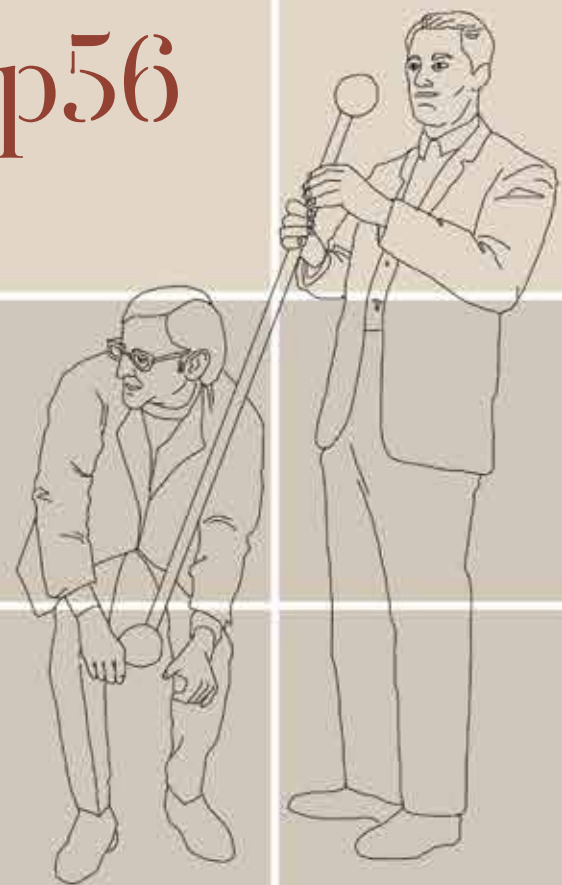
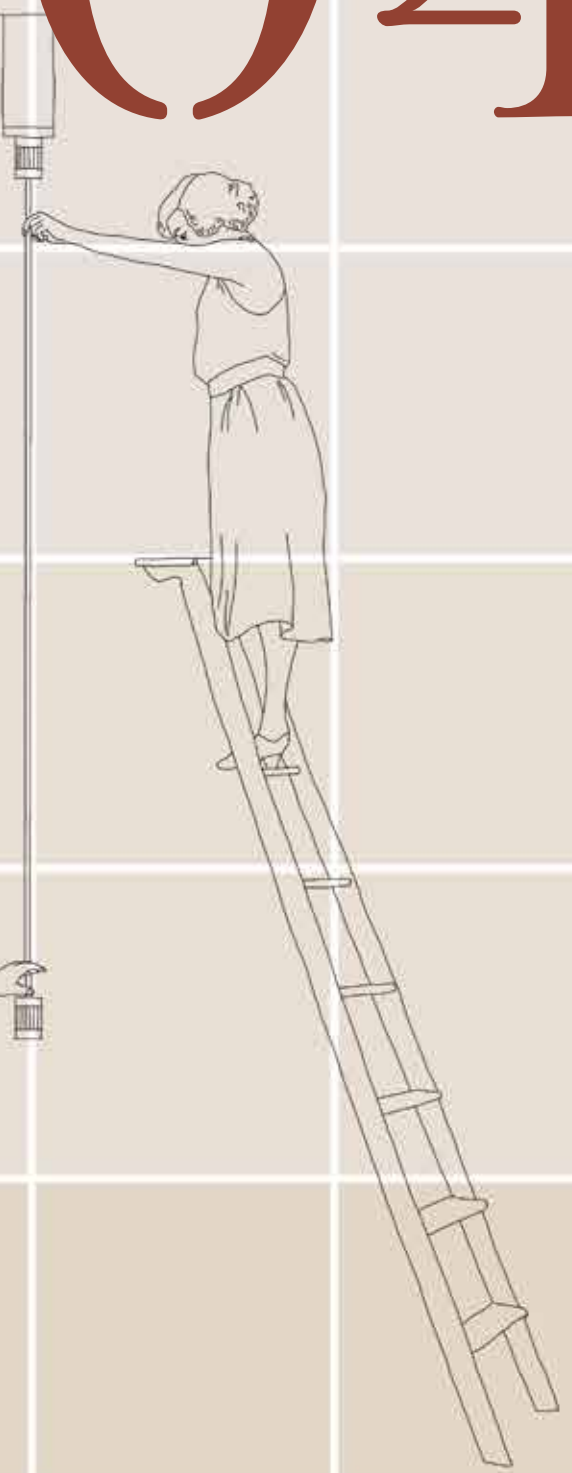
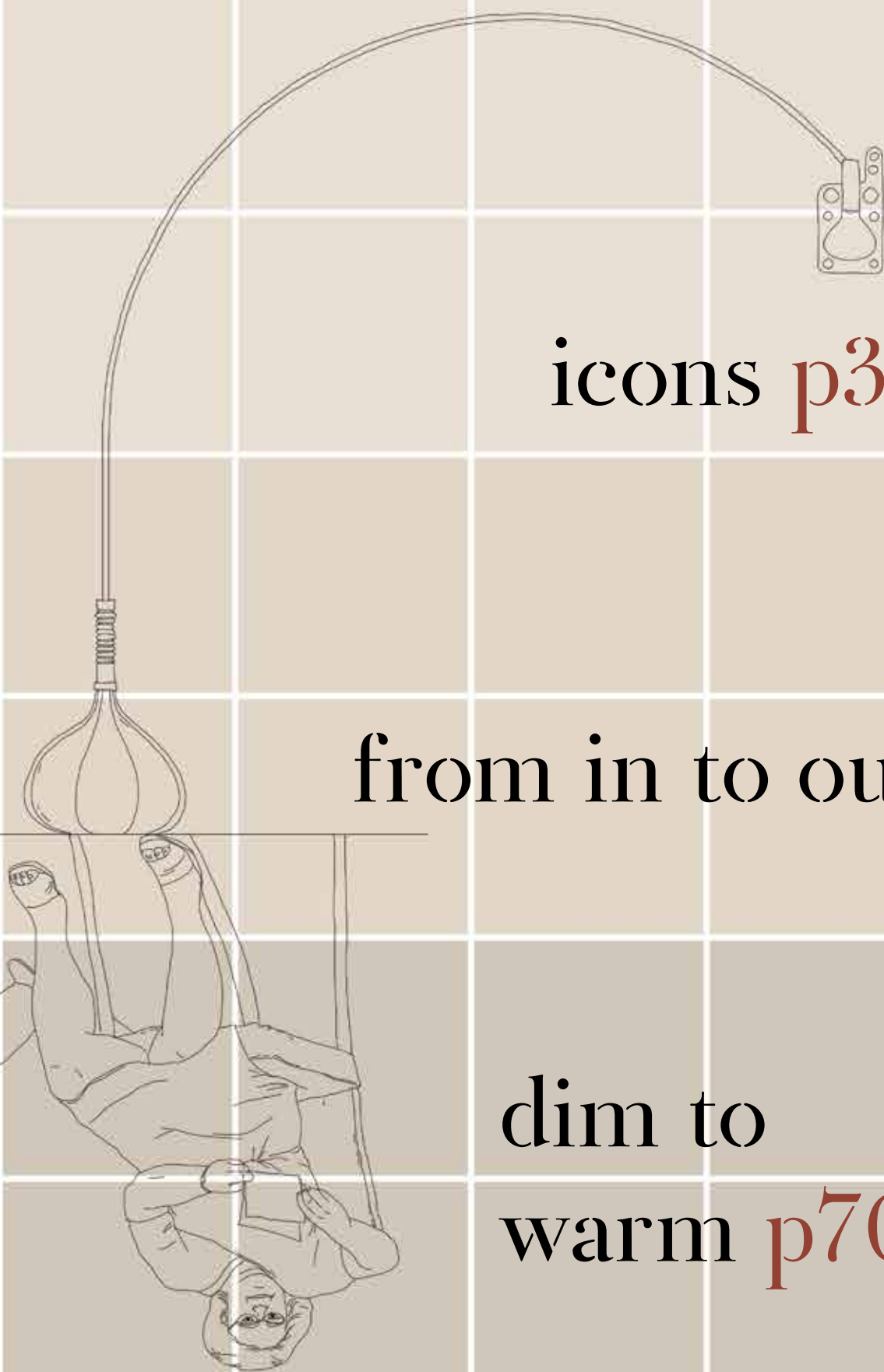
italianlightinglab

modularity p4

icons p32

from in to out p56

dim to
warm p70



AXOLIGHT'S VISION

light ↔ design

Axolight's design is inspired by the socio-cultural and architectural trends that constitute the contemporary world.

In Axolight's vision, the lamp body represents the physical extension of the design, while the light the 'ultra-physical' one.

In the Axolight creations, the importance of the design element is clearly evident in the structure of the lighting fixture. Light represents the most hidden imprint.

For Axolight, design is the key to the relationship between the company and the outside world. With its creative process, the company aims to generate a feeling of pleasure and inner well-being.

design that lasts

According to Axolight, the contemporaneity of an object is proportional to its real usefulness within an architectural space and to its duration.

The usefulness of an asset can be multiple, even if only emotional or technical-emotional, anyway it must be clearly identifiable and usable over time.

The construction technique of the Axolight's lamps is designed for the creation of reliable and durable goods, meant to pass from hand to hand, from one generation to another.

According to Axolight, even manufacturing processes must have an evolutionary function in the context of the places where they take place and develop.

Axolight's creations are made in Italy, in compliance with international regulations on human rights and environmental protection, utilizing mainly recyclable, regenerable or recycled materials and components.

Il design di Axolight è ispirato dai trend socio-culturali ed architettonici delle diverse società che compongono il mondo contemporaneo.

Nella visione di Axolight, il corpo lampada rappresenta l'estensione fisica del design, mentre la luce quella 'ultrafisica'.

Nelle creazioni Axolight la prima impronta di design è in chiara evidenza nella struttura del corpo illuminante. La luce invece, rappresenta l'impronta più intima.

Per Axolight il design è la chiave del rapporto fra l'azienda e il mondo esterno. Con le proprie creazioni l'azienda mira a generare un sentimento di piacere e di benessere interiore.

Secondo Axolight, la contemporaneità di un oggetto è proporzionale alla sua reale utilità all'interno di uno spazio architettonico e alla sua durata.

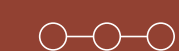
L'utilità di un bene può essere molteplice, anche solo emozionale, ma è necessario che sia identificabile e fruibile nel tempo.

La tecnica costruttiva di tutti i corpi illuminanti di Axolight è pensata per la creazione di beni affidabili e durevoli, in grado di passare di mano in mano, da una generazione a un'altra.

Secondo Axolight, anche i processi produttivi devono avere una funzione evolutiva nell'ambito dei luoghi in cui essi avvengono e si sviluppano.

Gli oggetti Axolight vengono realizzati in Italia, in conformità alle normative internazionali in materia di rispetto della persona e salvaguardia dell'ambiente, con materiali e componenti prevalentemente riciclabili, rigenerabili o da riciclo.

topics



new

modularity 4-31

6 paralela

16 poses

new

22 pivot family

28 liaison

new

icons 32-55

34 bul-bo family

new

44 sunday

upgrade

48 muse led plus

upgrade

50 mountain view black

54 manifesto

new

from in to out 56-69

58 salina

upgrade

62 lik plus

upgrade

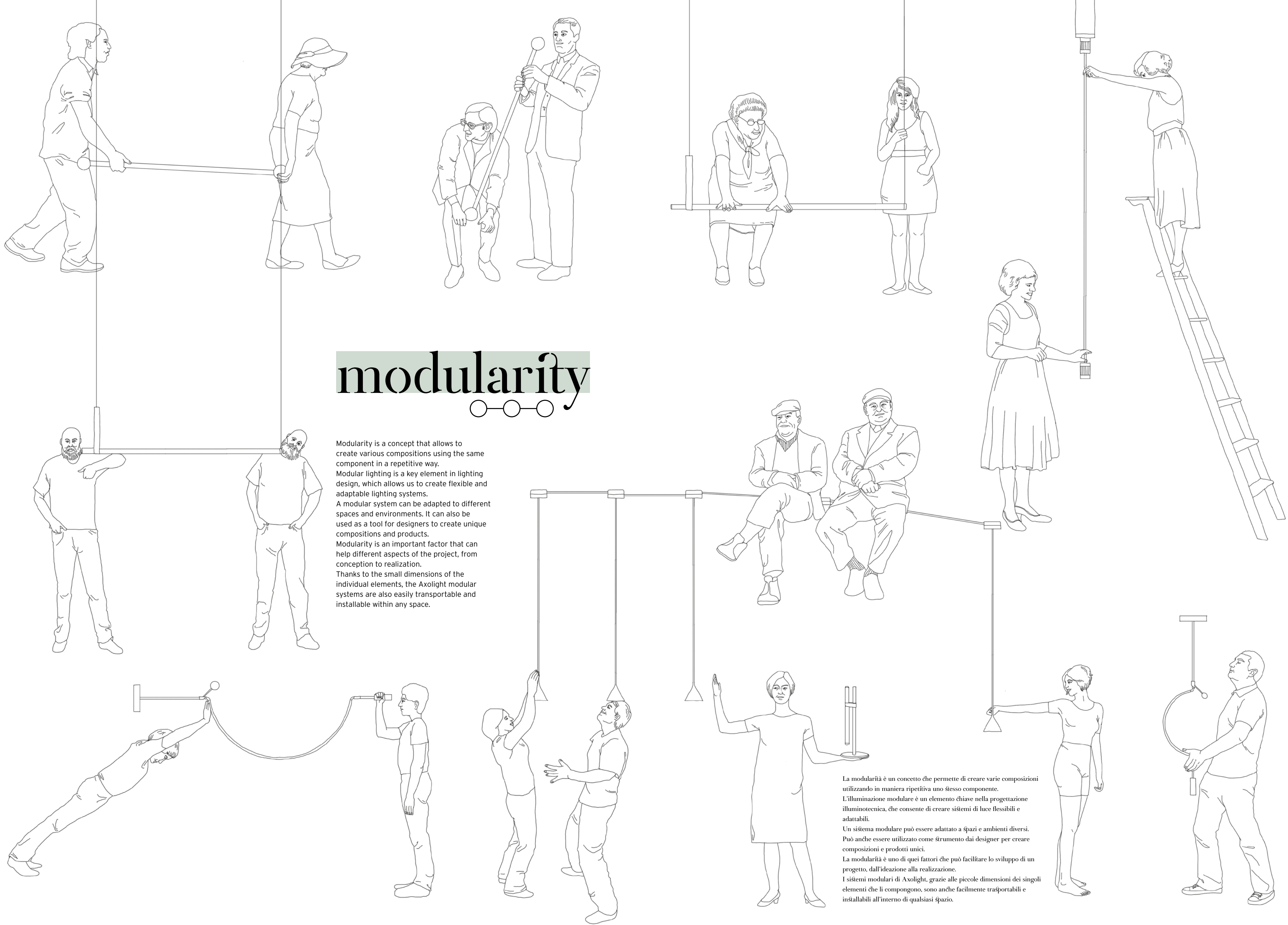
64 orchid plus

upgrade

66 spillray plus

new

dim to warm 70-71



modularity

Modularity is a concept that allows to create various compositions using the same component in a repetitive way. Modular lighting is a key element in lighting design, which allows us to create flexible and adaptable lighting systems. A modular system can be adapted to different spaces and environments. It can also be used as a tool for designers to create unique compositions and products. Modularity is an important factor that can help different aspects of the project, from conception to realization. Thanks to the small dimensions of the individual elements, the Axolight modular systems are also easily transportable and installable within any space.

La modularità è un concetto che permette di creare varie composizioni utilizzando in maniera ripetitiva uno stesso componente. L'illuminazione modulare è un elemento chiave nella progettazione illuminotecnica, che consente di creare sistemi di luce flessibili e adattabili. Un sistema modulare può essere adattato a spazi e ambienti diversi. Può anche essere utilizzato come strumento dai designer per creare composizioni e prodotti unici. La modularità è uno di quei fattori che può facilitare lo sviluppo di un progetto, dall'ideazione alla realizzazione. I sistemi modulari di Axolight, grazie alle piccole dimensioni dei singoli elementi che li compongono, sono anche facilmente trasportabili e installabili all'interno di qualsiasi spazio.



paralela

nahtrang studio

INTERVIEW WITH
DANIEL VILA AND
ESTER PUJOL

Can you tell us a bit about what the initial inspiration was for this collection?

We were thinking about the immateriality of light, how in a way a lamp can hold the light becoming a form by itself. We were inspired by the idea of tighten the light. We like the idea of a pending ladder of illuminated parallel lines, ordered by gravity, connected together in a point where each lamp rests and holds the next one, developing a visual dialogue, a symphony of light.

Potete raccontarci qual è stata l'ispirazione iniziale per questa collezione?

Stavamo pensando all'immaterialità della luce, a come in un certo senso una lampada possa trattenere la luce diventando essa stessa una forma. Ci siamo ispirati all'idea di stringere la luce. Ci piace l'idea di una scala sospesa di linee parallele illuminate, ordinate per gravità, collegate tra loro in un punto dove ogni lampada poggia e sostiene quella successiva, sviluppando un dialogo visivo, una sinfonia di luce.



Daniel Vila and Ester Pujol, industrial designers, founders of Nahtrang Studio, Barcelona (Spain).



horizontal suspension

What is most important for you when designing lighting fixtures?

Keeping in mind, not only the lamp itself, but also what do we want to communicate, what kind of environment we want to generate. Illumination for us, without any doubt, the most important element to create a pleasant atmosphere, it has the power to change moods, to modify our biorhythms... so we feel a huge responsibility designing it. Starting from here, we try to wrap all of this in the more suitable envelope.

Qual è la cosa più importante per voi quando progettate oggetti di illuminazione?

Pensiamo, non solo alla lampada in sé, ma a cosa vogliamo comunicare, a che tipo di ambiente vogliamo generare. L'illuminazione per noi è, senza alcun dubbio, l'elemento più importante per creare un'atmosfera piacevole, ha il potere di cambiare gli stati d'animo, di modificare i nostri bioritmi... quindi sentiamo una grande responsabilità nel progettare. Da qui, cerchiamo di incastolare tutto questo nella busta più adatta.

What inspires your work?

An exhibition, a song, a book or a trip, light, tranquility and keeping the mind awake... all of this works for us, but inspiration goes further. There is no formula or technique that makes us work mathematically when we face a new project. We are lucky to have a good capacity of understanding that helps us unlock an idea through reflection or coherence. Over time, we have learned to be more efficient in order to achieve the goal in the best possible way.

Cosa ispira il vostro lavoro?

Una mostra, una canzone, un libro o un viaggio, la luce, la tranquillità, il mantenere la mente sveglia... tutto questo funziona per noi, ma l'ispirazione va oltre. Non esiste una formula o una tecnica che ci faccia lavorare matematicamente quando affrontiamo un nuovo progetto. Siamo fortunati ad avere una buona capacità di comprensione, che ci aiuta a sbloccare un'idea attraverso la riflessione o la coerenza. Nel tempo abbiamo imparato ad essere più efficienti per raggiungere così l'obiettivo nel miglior modo possibile.



○○○ paralela



wall



vertical
suspension



paralela



floor

table

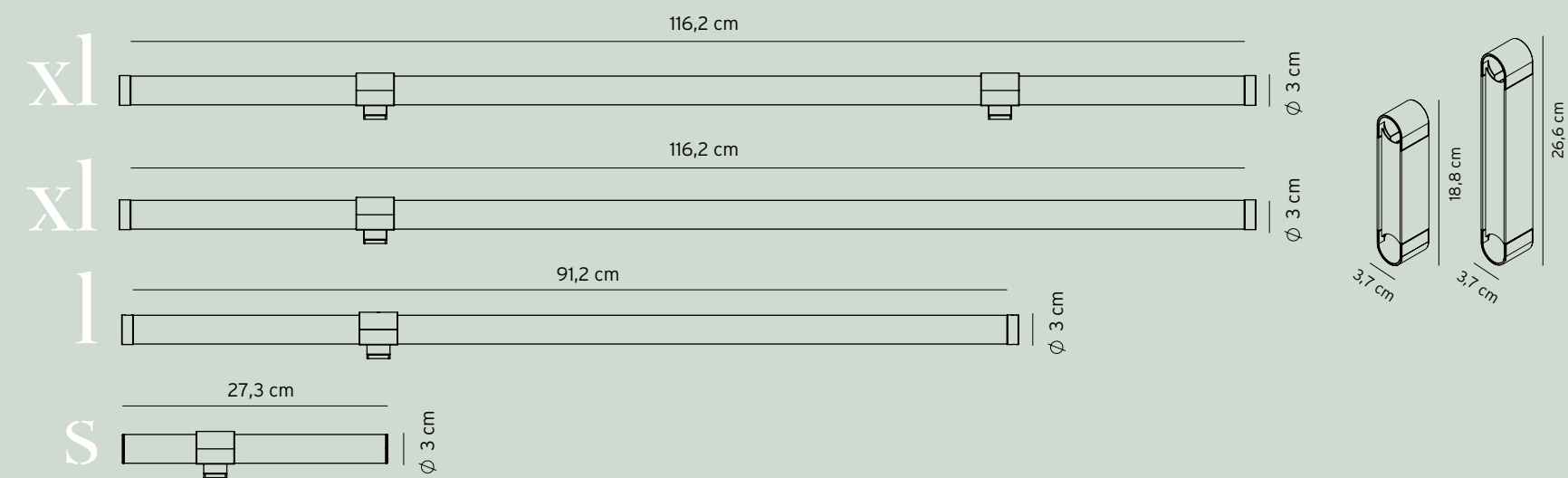


floor
big size

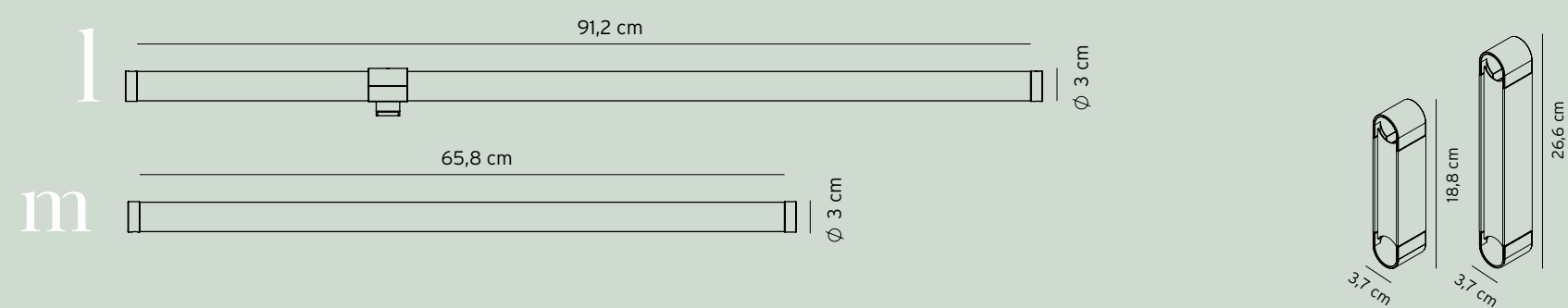


paralela

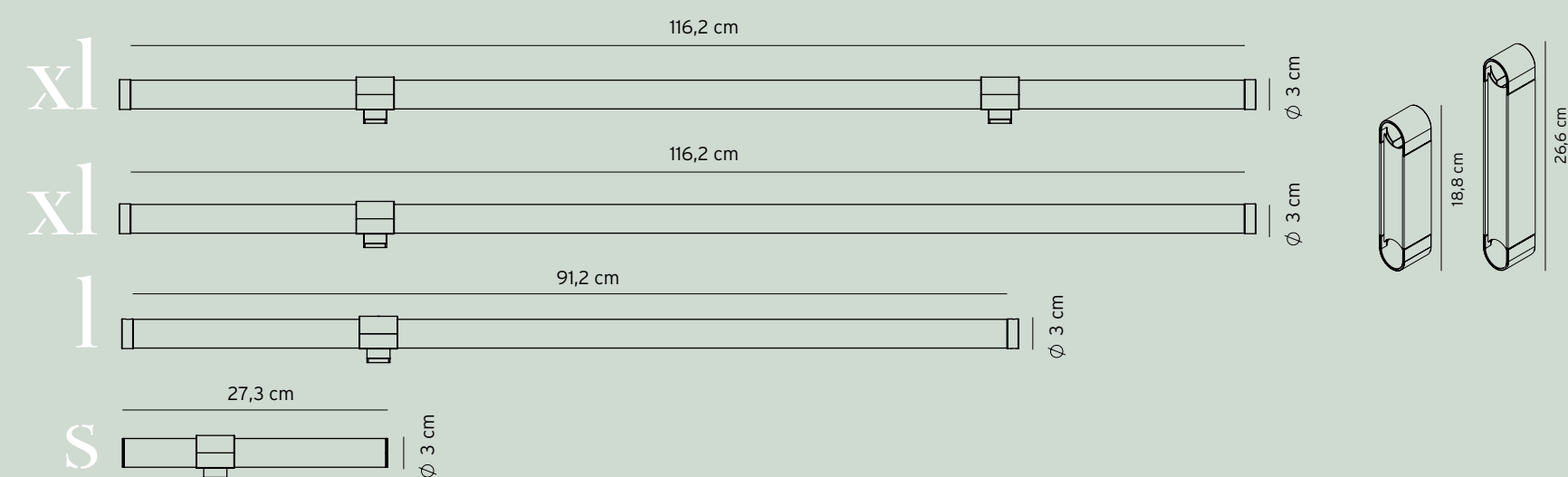
HORIZONTAL SUSPENSION



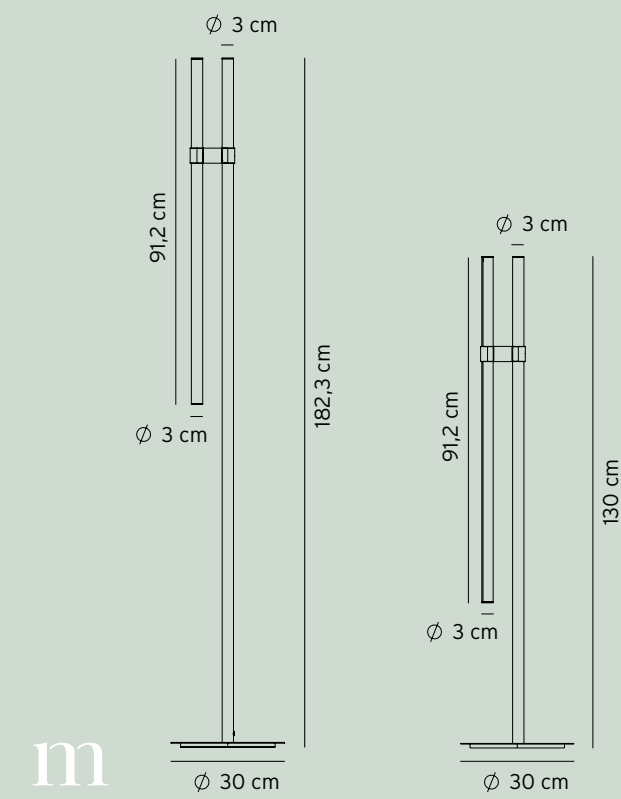
VERTICAL SUSPENSION



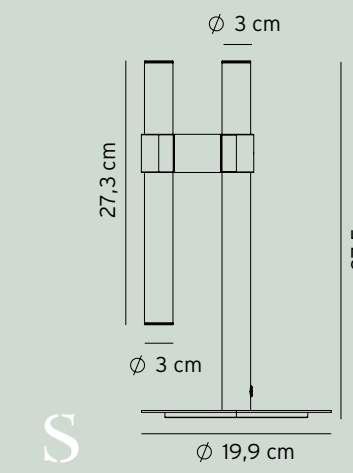
WALL



FLOOR



TABLE



S

Dimension: 27,3 cm / 10,7 Inch

Main materials: Glass, Metal
 IP: 20
 LED: integrated
 Watt: ~4
 Lumens: ~315
 Vdc: 24
 CRI: >90

CCT options: 3000k; 2700k
 Dimming control options: 1-10 V; Dali
 Casambi compatible (upon request)
 LED driver location: canopy for suspensions and wall; remote for suspensions and wall; plug for table and floor lamps

m

Dimension: 65,8 cm / 25,9 Inch

Main materials: Glass, Metal
 IP: 20
 LED: integrated
 Watt: ~11
 Lumens: ~788
 Vdc: 24
 CRI: >90

CCT options: 3000k; 2700k
 Dimming control options: 1-10 V; Dali
 Casambi compatible (upon request)
 LED driver location: canopy for suspensions and wall; remote for suspensions and wall; plug for table and floor lamps

l

Dimension: 91,2 cm / 35,9 Inch

Main materials: Glass, Metal
 IP: 20
 LED: integrated
 Watt: ~15
 Lumens: ~1103
 Vdc: 24
 CRI: >90

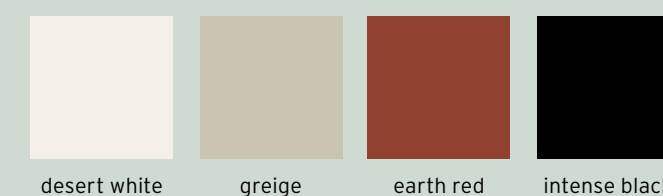
CCT options: 3000k; 2700k
 Dimming control options: 1-10 V; Dali
 Casambi compatible (upon request)
 LED driver location: canopy for suspensions and wall; remote for suspensions and wall; plug for table and floor lamps

xl

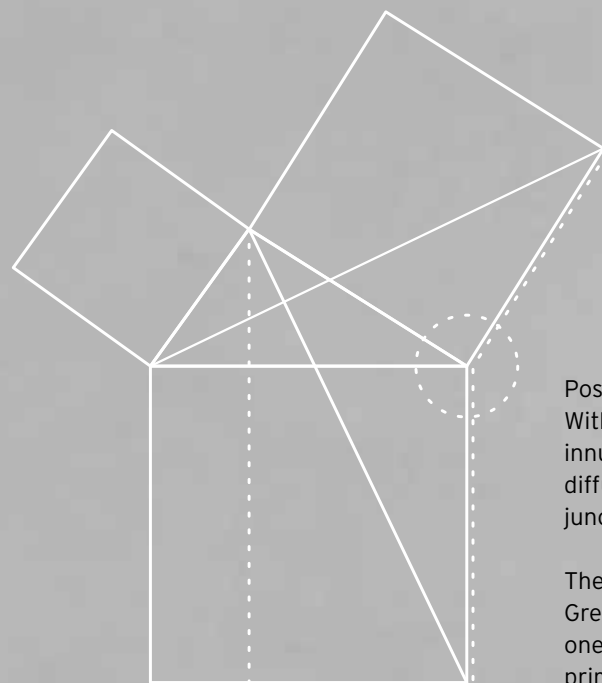
Dimension: 116,2 cm / 45,7 Inch

Main materials: Glass, Metal
 IP: 20
 LED: integrated
 Watt: ~19
 Lumens: ~1418
 Vdc: 24
 CRI: >90

CCT options: 3000k; 2700k
 Dimming control options: 1-10 V; Dali
 Casambi compatible (upon request)
 LED driver location: canopy for suspensions and wall; remote for suspensions and wall; plug for table and floor lamps



○—○—○ poses
axolight lab



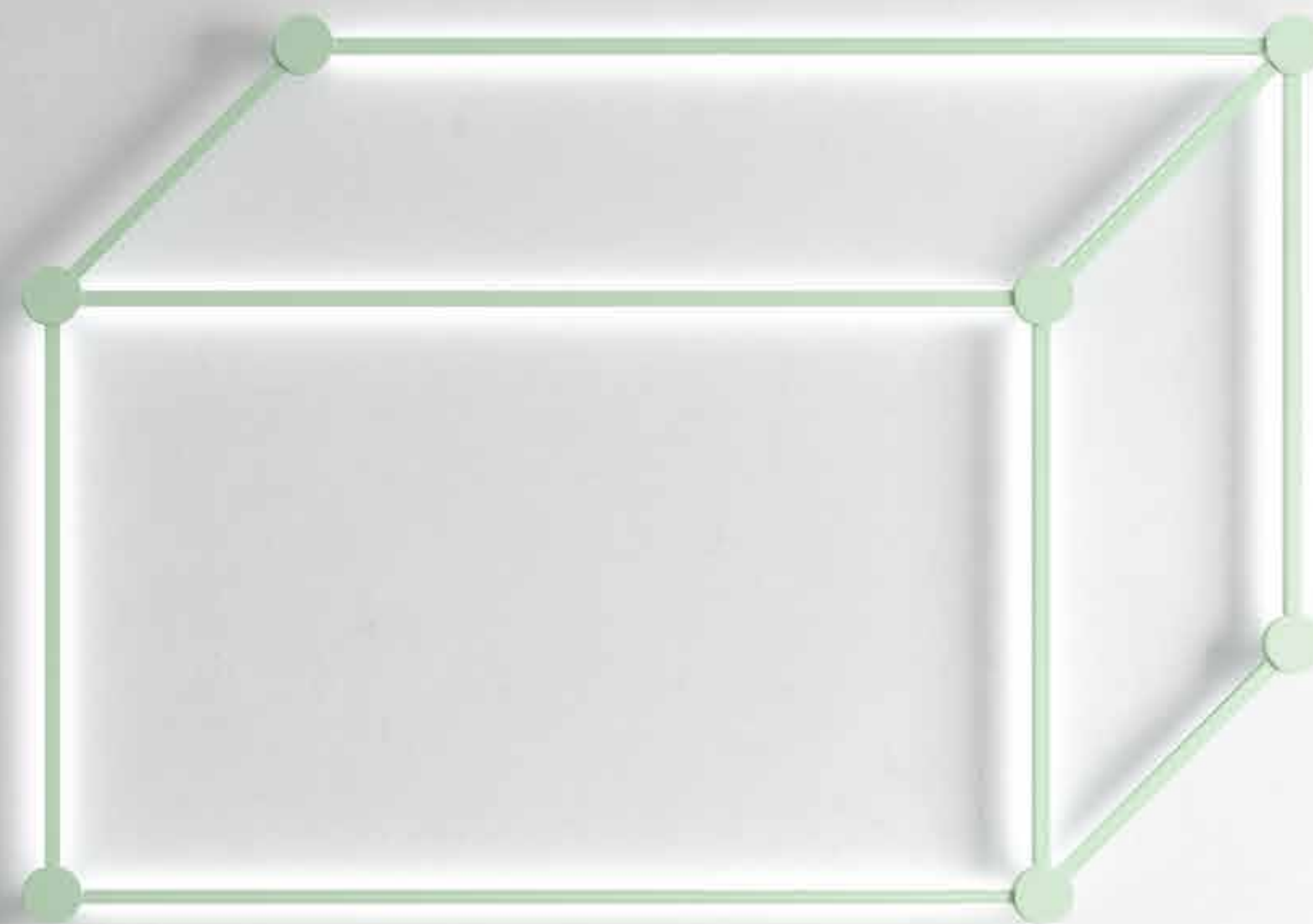
Poses is a unique modular wall, ceiling and pendant lighting system. With Poses, Axolight sets itself the goal of allowing the customer to create innumerable flat geometric shapes (poses in fact), as well as the transport and diffusion of light within interior spaces through the use of straight lines and junction points.

The concept of Poses is inspired by the reinterpretations of Euclid, an ancient Greek mathematician and philosopher who with his best known work, Elements, one of the most influential works in the entire history of mathematics, defines primitive concepts of point, line and plane.

Poses è un esclusivo sistema modulare di illuminazione a parete, soffitto e a sospensione.

Con Poses, Axolight si pone l'obiettivo di consentire al progettista la creazione di innumerevoli forme geometriche piane (pose appunto), oltre che al trasporto e alla diffusione della luce nell'ambito di spazi interni attraverso l'uso di rette lineari e punti di giunzione.

Il concetto di Poses trae ispirazione dalle riletture di Eucclide, matematico e filosofo greco antico che con il suo lavoro più noto, Elementi, una delle più influenti opere di tutta la storia della matematica, definisce i concetti primitivi di punto, retta e piano.

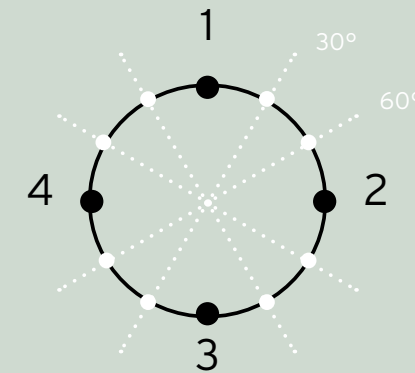






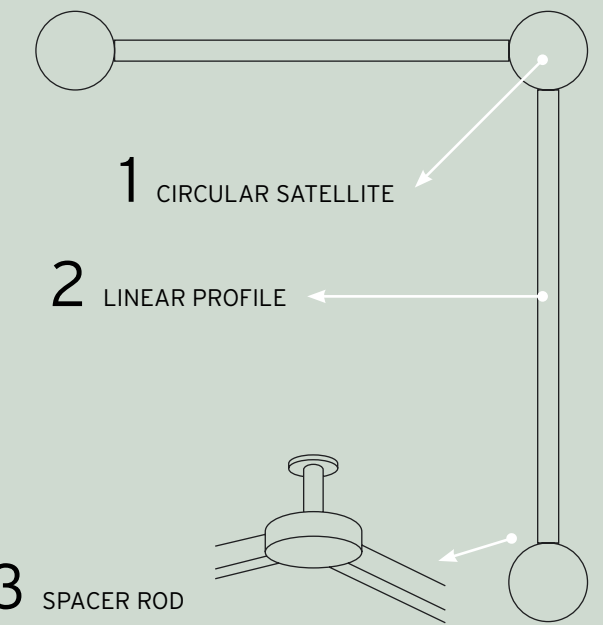
poses

1 CIRCULAR SATELLITE



Up to 12 holes can be made with angles that are multiples of 30°. Each satellite can host up to 4 different linear profiles.

Si possono realizzare fino a 12 fori con angoli multipli di 30°. Ogni satellite può ospitare fino a 4 diversi profili lineari



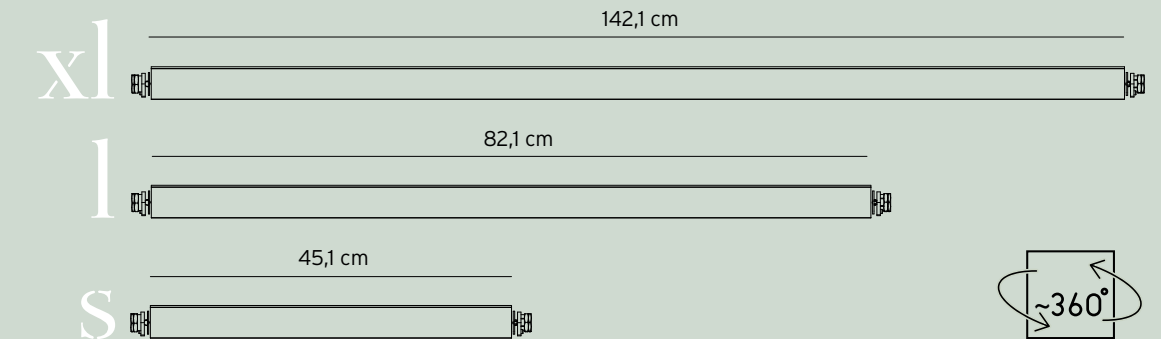
2 Different sizes to obtain a greater or less diffusion of light. 2 diverse misure in modo da ottenere una maggiore o minore diffusione della luce.

2 LINEAR PROFILE

Linear profiles (2,3 cm x 2,3 cm) available in 3 different lengths which can be linked to circular satellite elements.

The lighting linear elements can be equipped with an LED light source or not, they can be rotated ~360° to allow orienting the light emission in the preferred direction.

Non-lighting linear profiles, with a merely architectural function, which can be used to complete the desired geometrical shapes.



Barre lineari disponibili in 3 differenti lunghezze che si innestano su satelliti circolari.

Le barre lineari luminose possono contenere o non contenere la sorgente luminosa, sono rotabili a ~360° per permettere, quando luminose, un completo orientamento della luce. Le barre lineari non luminose hanno una mera funzione architettonica e posso essere usate per il completamento delle forme geometriche desiderate.

S Dimension: 45,1 cm / 17,8 inch
Main materials: Metal
Weight: 0,3 Kg / 0,73 lb
IP: 20
LED: integrated
Watt: ~9
Lumens: ~840
Vdc: 24
CRI: >90
CCT options: 3000k; 2700k (upon request); 3500k (upon request)
Dimming control options: 1-10 V; Dali Casambi compatible (upon request)
LED driver location: integrated; remote

l Dimension: 82,1 cm / 32,3 inch
Main materials: Metal
Weight: 0,6 Kg / 1,3 lb
IP: 20
LED: integrated
Watt: ~17
Lumens: ~1608
Vdc: 24
CRI: >90
CCT options: 3000k; 2700k (upon request); 3500k (upon request)
Dimming control options: 1-10 V; Dali Casambi compatible (upon request)
LED driver location: integrated; remote

xl Dimension: 142,1 cm / 55,9 inch
Main materials: Metal
Weight: 1,0 Kg / 2,3 lb
IP: 20
LED: integrated
Watt: ~30
Lumens: ~2867
Vdc: 24
CRI: >90
CCT options: 3000k; 2700k (upon request); 3500k (upon request)
Dimming control options: 1-10 V; Dali Casambi compatible (upon request)
LED driver location: integrated; remote




pivot
 ryosuke
 fukusada



Hishaku

Ryosuke Fukusada, with his idea of Pivot, is leading us towards a mathematical dimension of design and lighting.

The beauty of Pivot lies in the infinite styling and lighting possibilities, all of which can be created starting from a single lighting spot.

Collection consisting of modular ceiling and suspension lamps.

"The aesthetics of this lamp was inspired by the hishaku, a bamboo or wooden water ladle used in Japan to wash hands and purify oneself before entering a shrine. It has a simple, slender and iconic appearance, surprisingly fitting with my idea of the form and function of the Pivot lamp".
 Ryosuke Fukusada

Ryosuke Fukusada, con la sua idea di Pivot, ci porta verso una dimensione matematica del design e della luce.

La bellezza di Pivot sta nelle infinite possibilità stilistiche e luminose realizzabili utilizzando un unico punto luce.

Collezione composta da plafoniere e sospensioni modulari.

"L'estetica di questa lampada è stata ispirata all'hishaku, un mestolo per l'acqua in bambù o legno usato in Giappone per lavarsi le mani e purificarsi prima di entrare in un santuario. Ha un aspetto semplice, snello e iconico, sorprendentemente calzante con la mia idea di forma e funzione della lampada Pivot".
 Ryosuke Fukusada

pivot new pendant



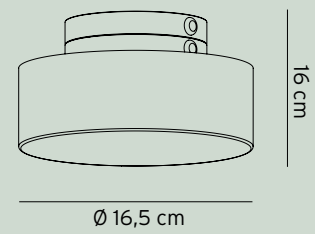
The Pivot pendant is designed to be compatible with the Pivot system.

Il pendente Pivot è stato progettato per essere compatibile con il sistema Pivot.



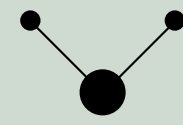
pivot

CANOPY



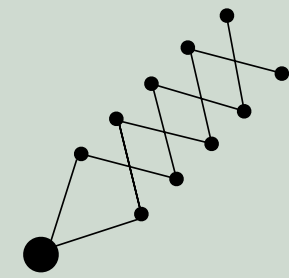
The LED drivers are housed in a single canopy (max 2 LED drivers) and power the entire system. Every LED driver might feed up to 5 lighting fixtures. In the standard version, each system can accommodate from 2 to 10 light sources.

I LED driver sono alloggiati in un unico rosone (max 2 LED driver) e alimentano l'intero sistema. Ogni LED driver può alimentare fino a 5 corpi illuminanti. Nella versione standard ogni sistema può ospitare da 2 a 10 sorgenti luminose.



MINIMUM COMPOSITION with 2 light sources and canopy with 1 LED driver.

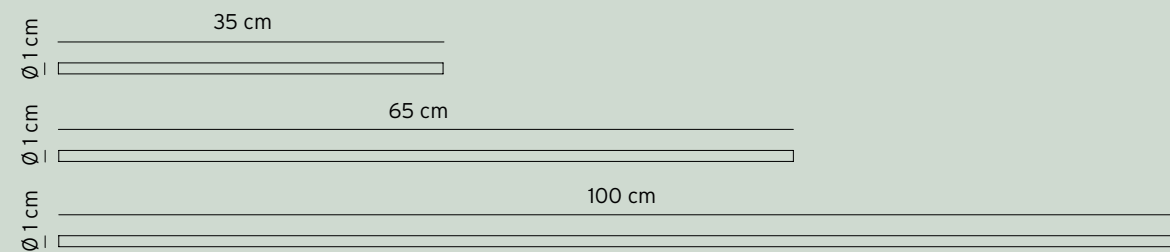
COMPOSIZIONE MINIMA con 2 sorgenti luminose e rosone con 1 LED driver.



MAXIMUM COMPOSITION with 10 light sources and canopy with 2 LED drivers.

COMPOSIZIONE MASSIMA con 10 sorgenti luminose e rosone con 2 LED driver.

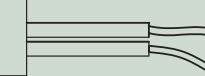
ROD



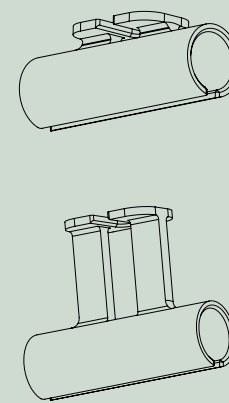
Available in 3 different lengths which can be linked to the SATELLITE. The system has been designed to be easily lengthened or shortened so that it may adapt to customized projects.

Disponibile in 3 diverse lunghezze abbinabili al SATELLITE. Il sistema è stato progettato per essere facilmente allungato o accorciato in modo da potersi adattare a progetti personalizzati.

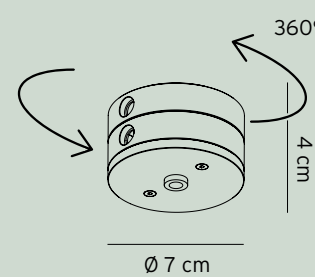
The rods are pre-wired for electrical connection.
Le aste sono precablate per i collegamenti elettrici.



JUNCTION KIT



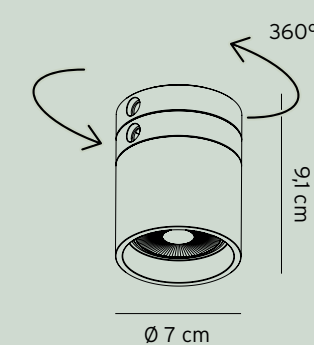
SATELLITE



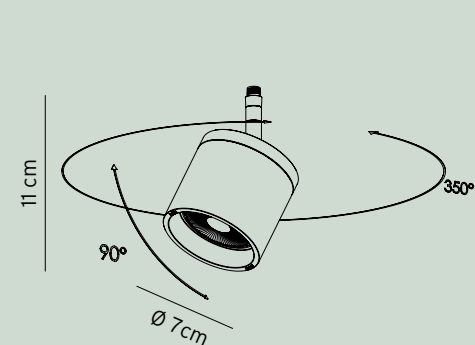
The 2 rings, with 1 hole each, of the satellites can be individually rotated 360° giving life to a lighting system with infinite interpretative possibilities.

I 2 anelli dei satelliti, con 1 foro ciascuno, possono essere ruotati singolarmente di 360° dando vita ad un sistema di illuminazione dalle infinite possibilità interpretative.

SPOTLIGHT*



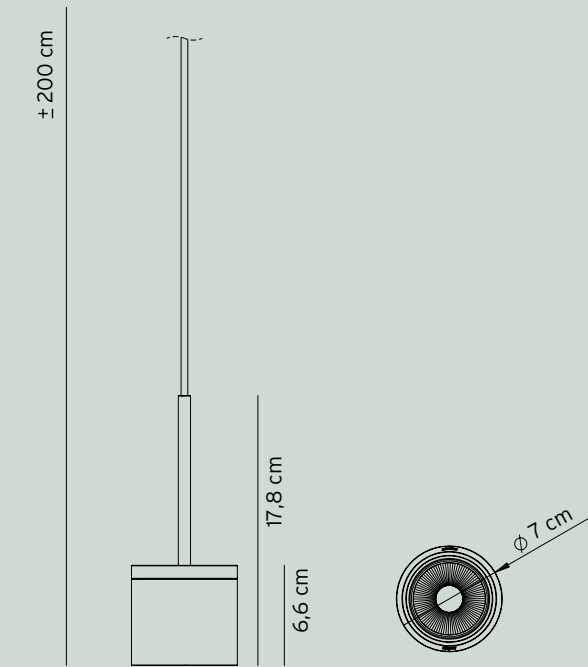
ADJUSTABLE SPOTLIGHT*



PENDANT*

Pivot can also be used as a suspension system. It was designed and created to be compatible with the Pivot suspension (as shown here) and other Axolight collections such as: Jewel Mono, Liaison, Urban Mini and Virtus.

Pivot è altresì utilizzabile come sistema a sospensione. Il sistema Pivot è stato infatti pensato e progettato per essere compatibile con la sospensione Pivot (come qui rappresentato) e altre collezioni Axolight quali: Jewel Mono, Liaison, Urban Mini e Virtus.



* VISUAL COMFORT

Spotlights and pendants have been designed to achieve high visual comfort. The constant current LED source and its lens are housed in the cylinder in a recessed manner.

* COMFORT VISIVO

Gli spotlights e i pendenti, sono stati progettati per il raggiungimento di un elevato comfort visivo. La sorgente LED a corrente costante e la sua lente, sono alloggiata nel cilindro in maniera recessa.



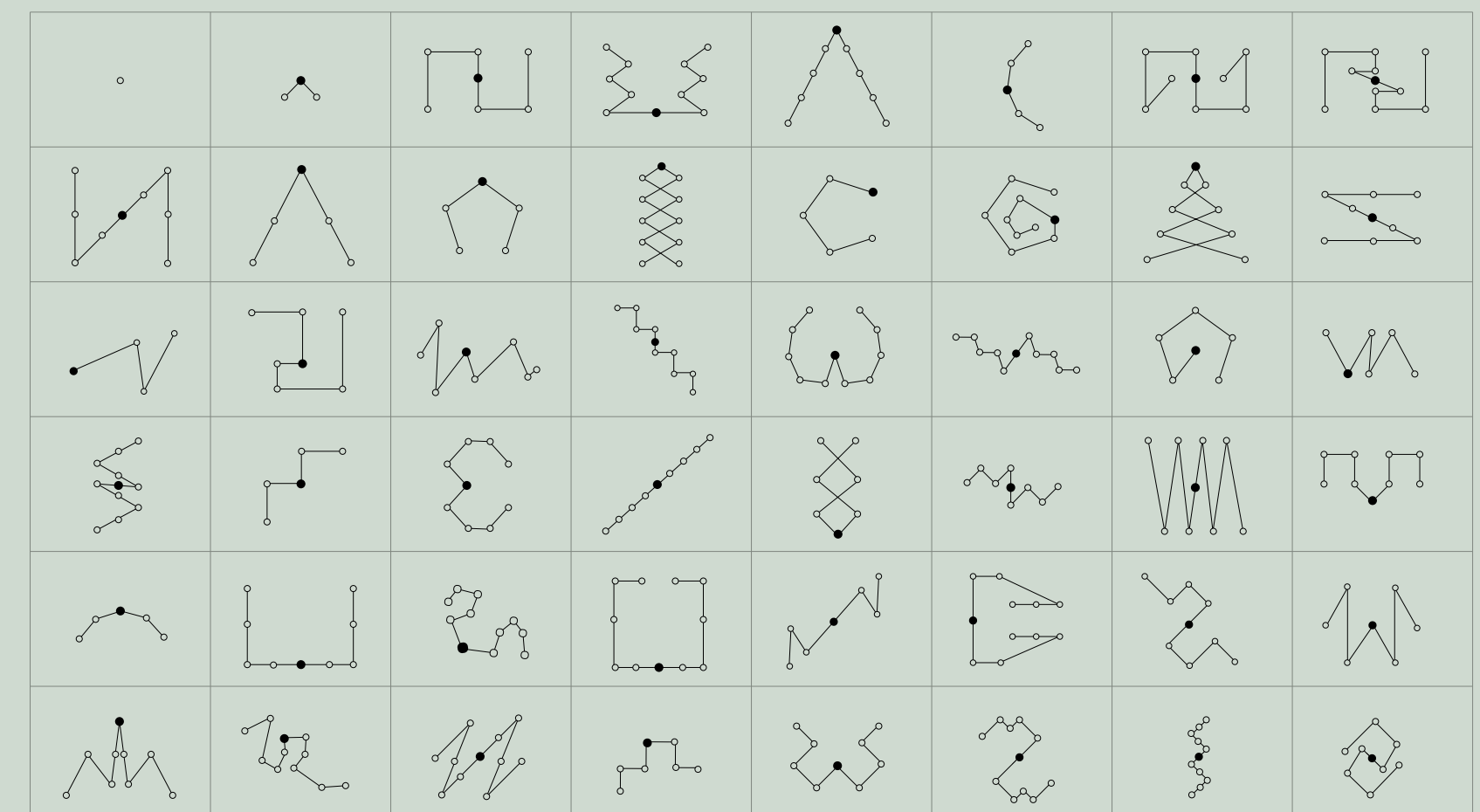
Single light data

Main materials: Metal
Weight: 0,5 kg / 1,1 lb
IP: 20

LED: integrated
Watt: ~7
Lumens: ~671
Lm/W: ~103
Vac: 110-240
mA: 700
CRI: >90

Beam angle options: 12°; 38°
CCT options: 3000k; 2700k; 3500k (upon request)
Dimming control options: 1-10 V; push
Casambi compatible (upon request)
LED driver location: canopy; remote

be creative...





liaison

sara moroni

Unique and precious, Liaison is a metal suspension that plays with three geometric archetypes - sphere, circle and cylinder - which combine themselves in a light and elegant structure.

Liaison is made of matt gold and black metal elements, handcrafted, which can create a single pendant or modular compositions.

Unica e preziosa, Liaison è una sospensione in metallo che gioca con tre archetipi geometrici - sfera, cerchio e cilindro - che si combinano in una struttura leggera ed elegante.

Liaison si compone di elementi in metallo color oro opaco e nero, realizzati artigianalmente, che possono dar vita ad un singolo pendente o a composizioni modulari.



liaison



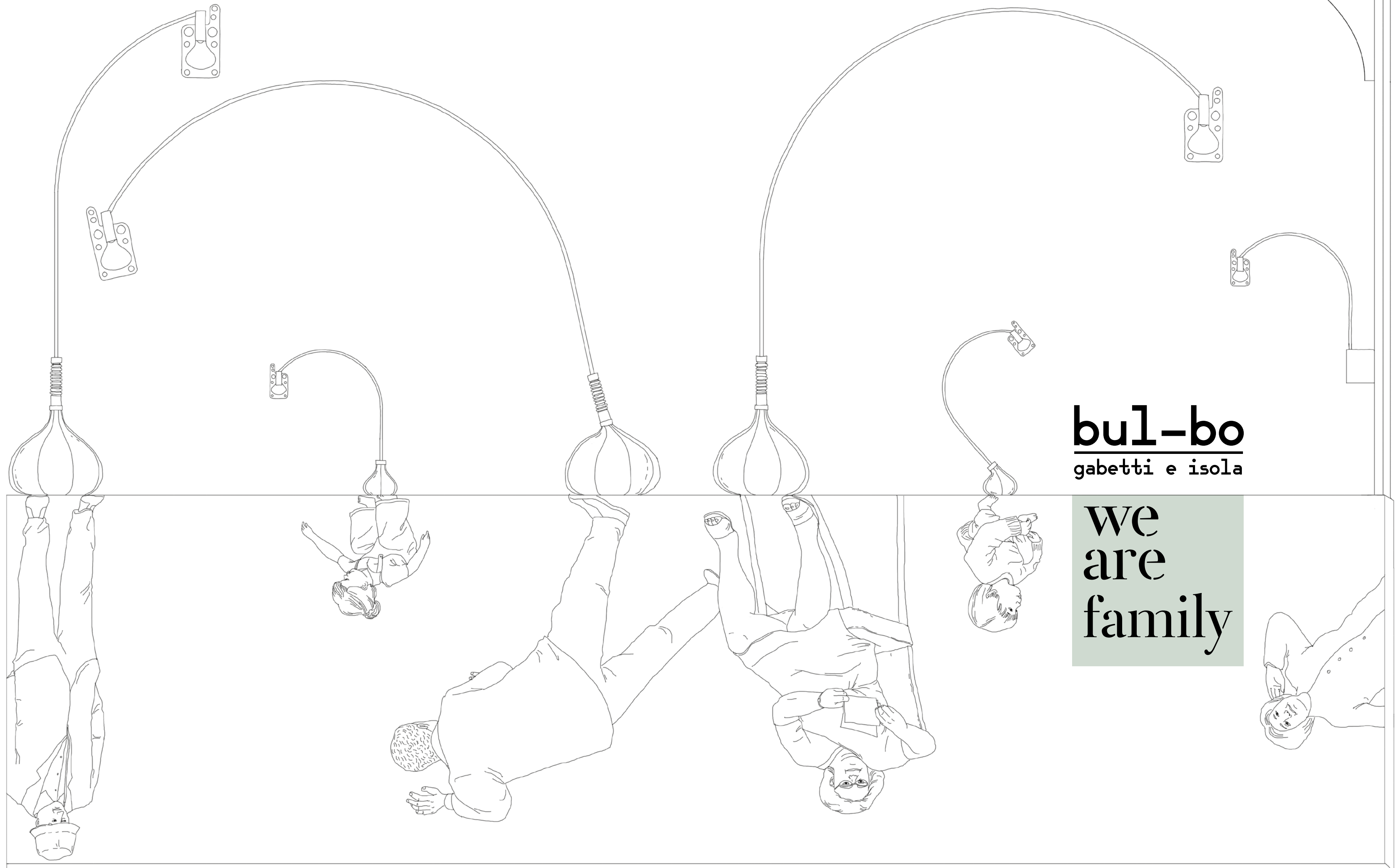
Liaison is a collection based upon a singular articulated shape which comes in 3 sizes (with a diameter of 45 cm, 80 cm, and 100 cm - 17 3/4", 31 1/2" and 39 3/8"). It can be installed individually or in compositions of 2, 4, and 8 elements joined by a single central sphere. The elements of the multiple versions can be duplicated on two levels of height.

Liaison è una collezione che si declina, oltre che in forma singola, in 3 dimensioni (con diametro da 45 cm, 80 cm e 100 cm) e può essere installata singolarmente oppure in composizioni da 2, 4 ed 8 elementi unite da un'unica biglia centrale. Gli elementi delle versioni multiple, possono essere duplicati su due livelli di altezza.

Single light data

Main materials: Metal
 Weight: 2,5kg / 5,4 lb
 IP: 20
 LED: integrated
 Watt: ~7
 Lumens: ~671
 Lm/W: ~100
 Vac: 220-240
 mA: 700
 CRI: >90
 Beam angle: 40°
 CCT options: 3000k; 2700k (upon request)
 Dimming control: 1-10 V push, phase cut and Dali (upon request)
 Casambi compatible (upon request)
 LED driver location: canopy; remote

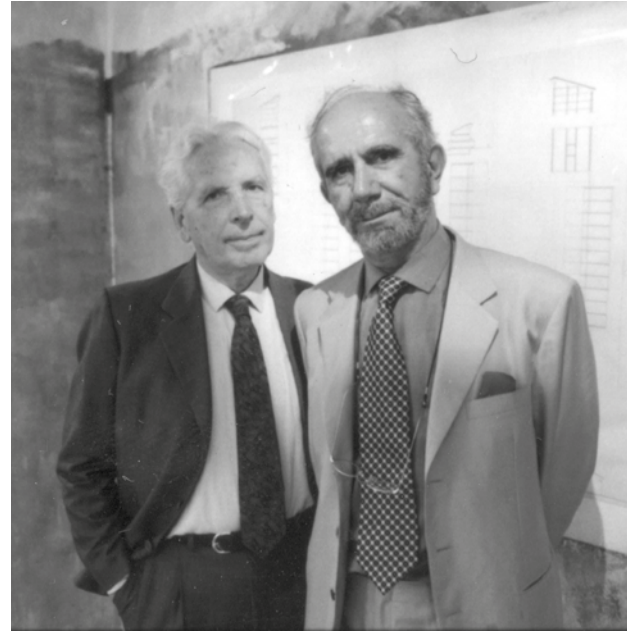
icons



bul-bo
gabetti e isola

**we
are
family**

the origins



The Bul-Bo lamp belongs to the series of furnishings designed for the Olivetti Residential Center in Ivrea (Turin) by the architectural firm Gabetti e Isola (Roberto Gabetti, Aimaro Isola, Guido Drocco, Luciano Re) between 1968 and 1971.

The context in which the designers worked was still strongly influenced by the enlightened mind of Adriano Olivetti, who died a few years earlier.

With the creation of Bul-Bo, a playful, ironic and functional lamp was created, in perfect coherence to that climate of "rebellion against schemes" which, in the second half of the 1960s, would have left an indelible mark on costumes.

La lampada Bul-Bo appartiene alla serie di arredi disegnati per il Centro Residenziale Olivetti a Ivrea (Torino) dallo studio di architettura Gabetti e Isola (Roberto Gabetti, Aimaro Isola, Guido Drocco, Luciano Re) tra il 1968 e il 1971. Il contesto nel quale i progettisti operarono era quello ancora fortemente influenzato dalla mente illuminata di Adriano Olivetti, scomparso pochi anni prima.

Con la creazione di Bul-Bo si diede vita ad una lampada giocosa, ironica e funzionale, in perfetta aderenza a quel clima di "ribellione agli schemi" che, nella seconda metà degli anni '60 del Novecento, avrebbe lasciato un'impronta indelebile nei costumi.

the development

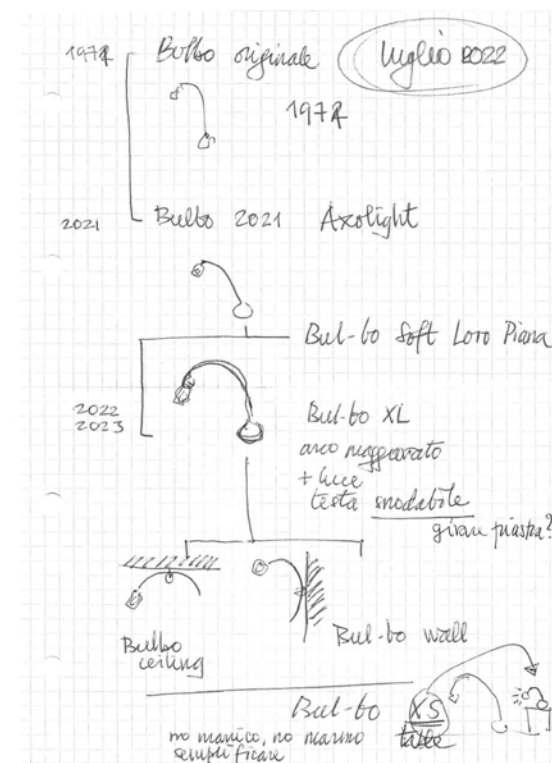
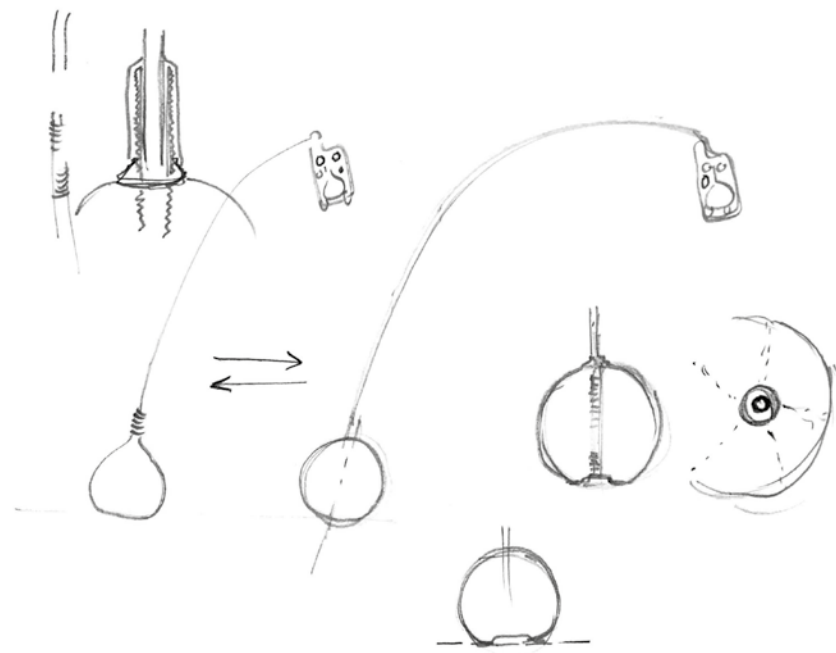


In 2019, the architects Fabrizio Pellegrino and Lodovico Gabetti, together with Giuseppe Scaturro and Magdalena Kirova, respectively CEO and art director of Axolight, created a maieutic laboratory (realistically based on the Socratic method of reaching a truth in an authentic way) with the aim of reconstructing the thought of Studio Gabetti and Isola, linked to the original design idea of the Bul-Bo lamp. Among the foundations of this path, the direct stories of the architects Aimaro Isola and Guido Drocco (co-authors of Bul-Bo in 1971), the notes and original drawings of the studio, the memories of Lodovico Gabetti (son and pupil of Roberto Gabetti) and Fabrizio Pellegrino (student of the Gabetti and Isola studio).

This path, which led Axolight, in 2021, to the re-edition of the first Bul-Bo, today brings with it a second generation of ideas, deeply linked, in all respects, to the original idea of Bul-Bo.

Nel 2019, gli architetti Fabrizio Pellegrino e Lodovico Gabetti, assieme a Giuseppe Scaturro e Magdalena Kirova, rispettivamente CEO e art director di Axolight, hanno dato vita ad un laboratorio maieutico (basandosi realisticamente sul metodo socratico di giungere a una verità in maniera autentica) con il fine di ricostruire il pensiero dello Studio Gabetti e Isola, legato all'idea progettuale della lampada Bul-Bo. Fra le basi di questo percorso, i racconti diretti degli architetti Aimaro Isola e Guido Drocco (co-autori di Bul-Bo nel 1971), gli appunti ed i disegni originali dello studio, i ricordi di Lodovico Gabetti (figlio e allievo di Roberto Gabetti) e Fabrizio Pellegrino (allievo dello studio Gabetti e Isola).

Questo percorso, che ha portato Axolight nel 2021 alla riedizione del primo Bul-Bo, porta oggi in dote una seconda generazione di idee, profondamente legate, in tutto e per tutto, all'idea originaria di Bul-Bo.



bul-bo gabetti e isola

Axolight re-proposes this iconic lighting object by introducing contemporary elements in the philological respect of the original design.

Axolight ripropone questo iconico oggetto d'illuminazione introducendo elementi contemporanei nel rispetto filologico del disegno originale.



bul-bo mini

lodovico gabetti
e fabrizio pellegrino



table





bul-bo xl
ludovico gabetti
e fabrizio pellegrino

wall



bul-bo wall

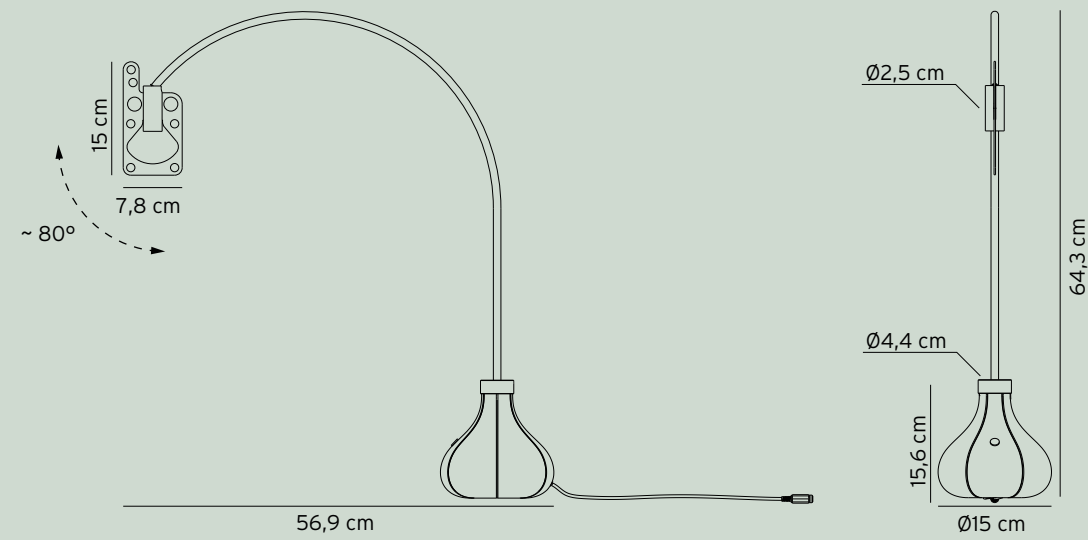
lodovico gabetti
e fabrizio pellegrino



bul-bo family

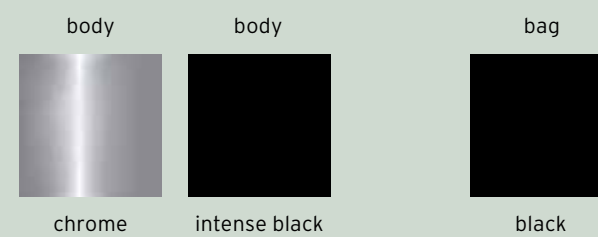
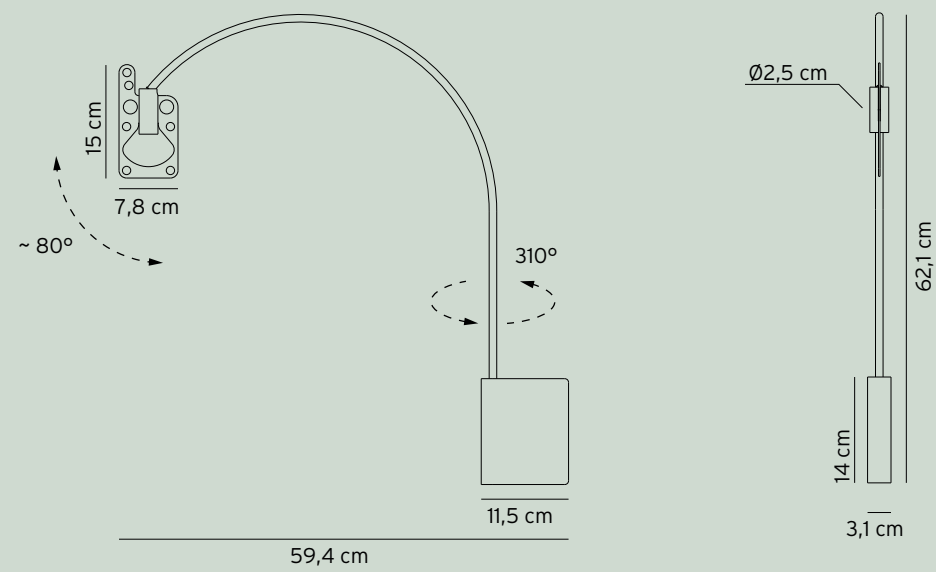
BUL-BO MINI

Main materials: Metal, Fabric
 IP: 20
 LED: integrated
 Watt: ~4
 Lumens: ~523
 Lm/W: ~122
 Vac: 110-240
 CRI: >90
 Beam angle: 25°
 CCT options: 3000k; 2700k
 Dimming control: touch
 LED driver location: plug



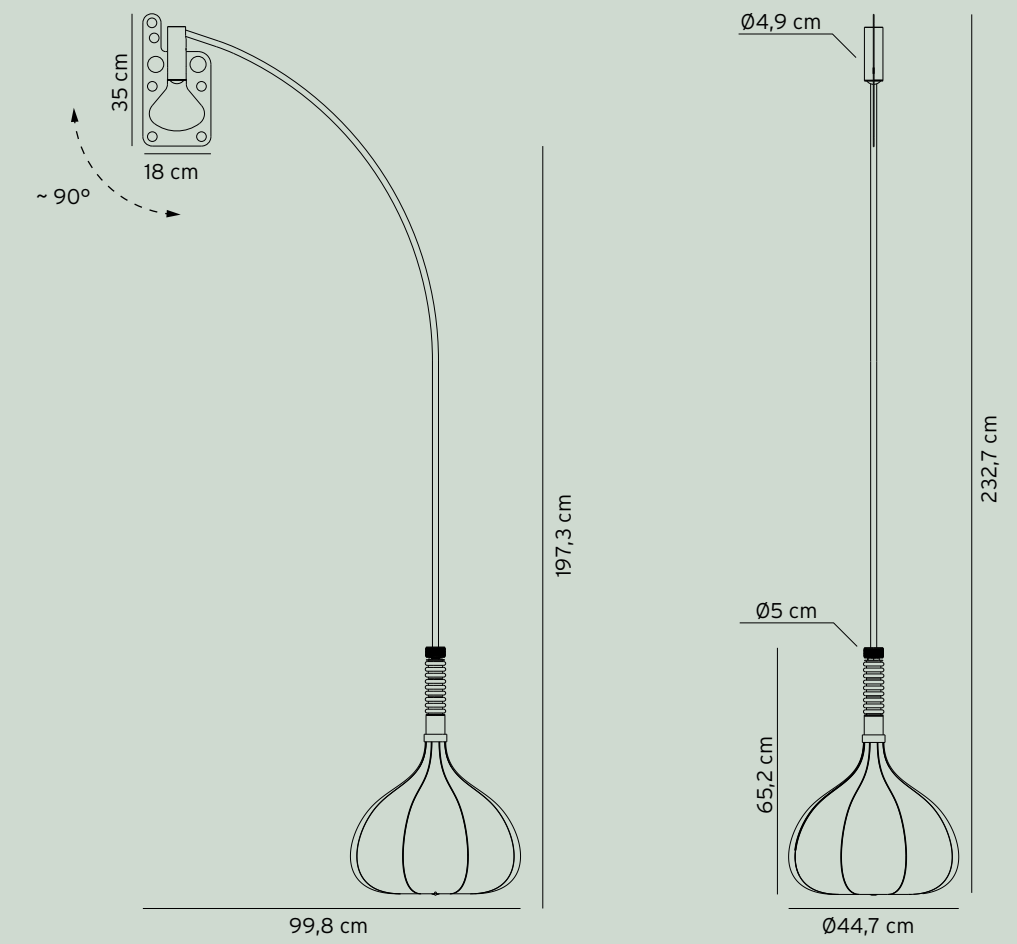
BUL-BO WALL

Main materials: Metal, Fabric
 IP: 20
 LED: integrated
 Watt: ~4
 Lumens: ~523
 Lm/W: ~122
 Vac: 110-240
 CRI: >90
 Beam angle: 25°
 CCT options: 3000k; 2700k
 Dimming control: 1-10 V; push
 Casambi compatible (upon request)
 LED driver location: integrated

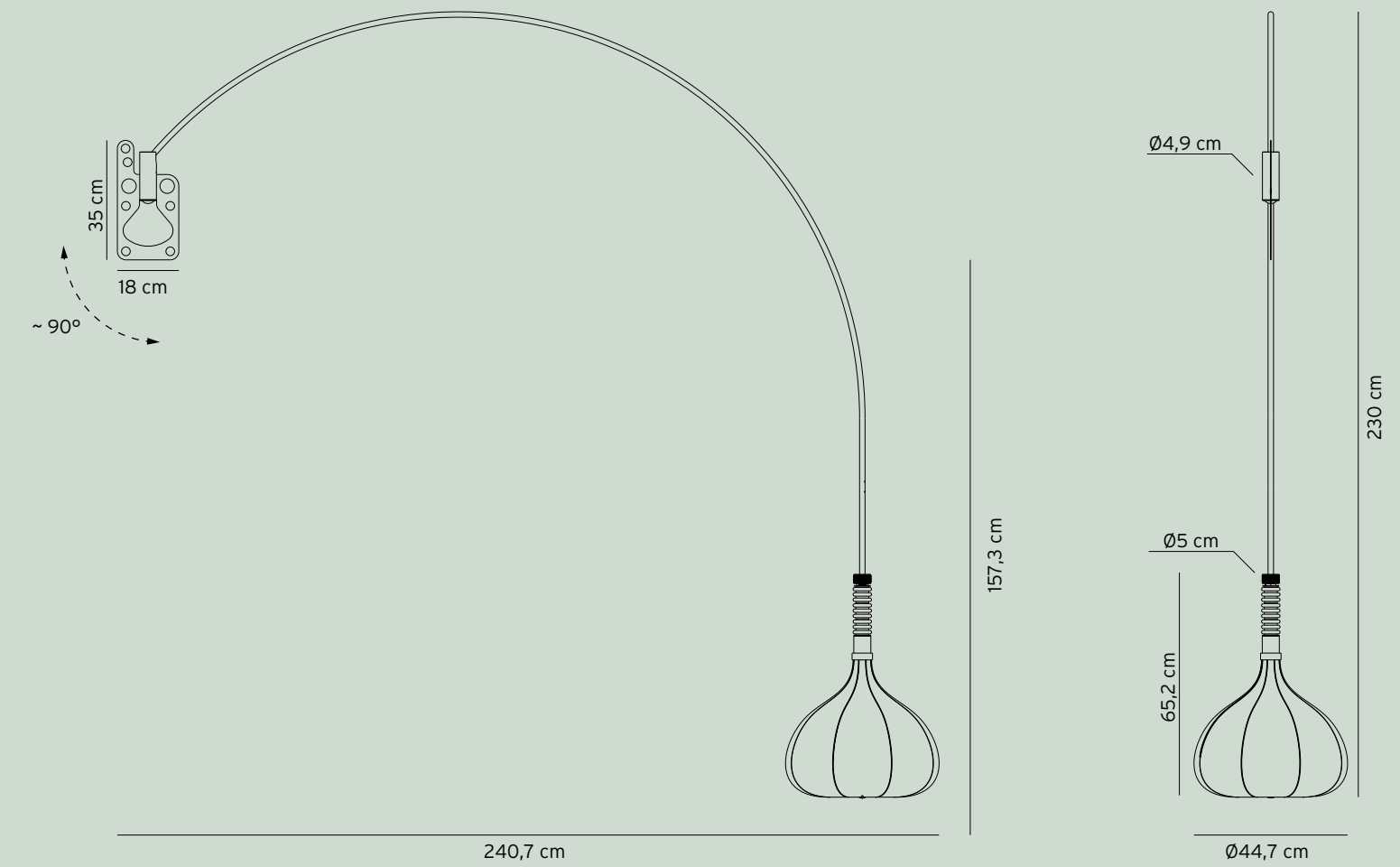


BUL-BO

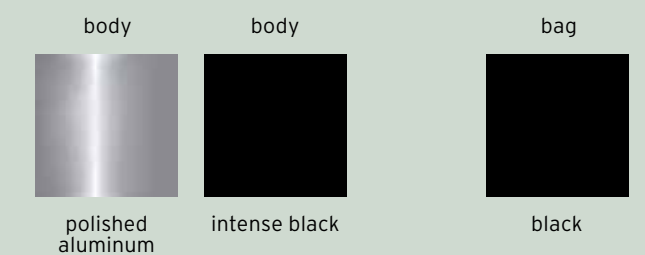
Main materials: Metal, Fabric
 IP: 20
 LED: integrated
 Watt: ~15
 Lumens: ~1924
 Lm/W: ~126
 Vac: 100-240
 CRI: >90
 CCT options: 3000k; 2700k
 Dimming control: integrated /plug
 LED driver location: plug



BUL-BO XL

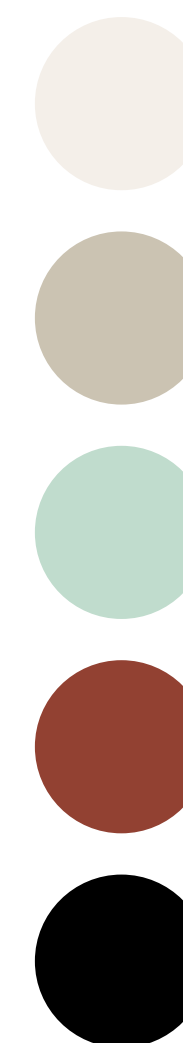


Main materials: Metal, Fabric
 IP: 20
 LED: integrated
 Watt: ~15
 Lumens: ~1924
 Lm/W: ~126
 Vac: 100-240
 CRI: >90
 CCT options: 3000k; 2700k
 Dimming control: integrated /plug
 LED driver location: plug



sunday

axolight lab

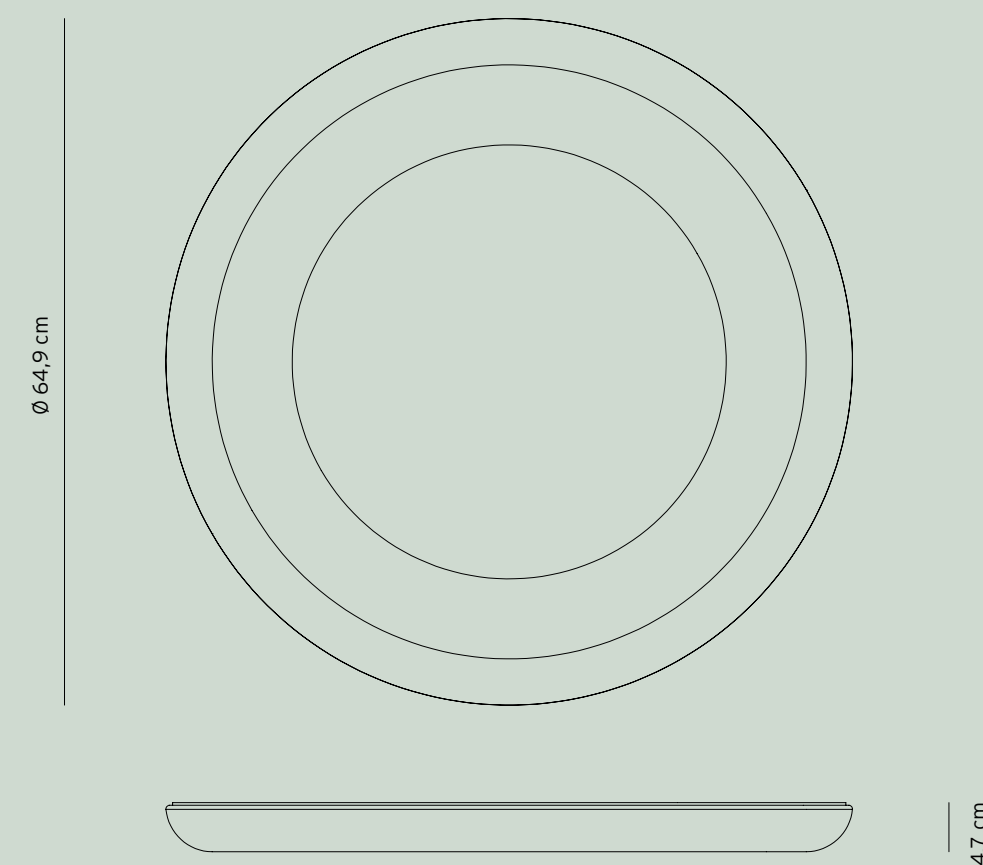


With Sunday, the Axolight creative team set the goal of creating a lamp inspired by the pleasure of immersion into light. The Sunday lamp draws inspiration from the feeling of well-being generated by a calm and satisfying light, the one by which we would like to be surrounded from during a day of rest, as in the classic ideal of a Sunday morning.

Con Sunday, il team creativo di Axolight, si è posto l'obiettivo di realizzare una lampada ispirata al piacere dell'immersione nella luce. La lampada Sunday trae ispirazione dalla sensazione di benessere generata da una luce calma e appagante, quella nella quale vorremmo essere avvolti durante un giorno di riposo, come nell'ideale classico della domenica mattina.



sunday



Sunday's design is voluptuous and streamlined. Its shape recalls that of a frisbee, or a simple circular opening on the ceiling, decorated with refined and characterizing color finishes. The lamp is 64,9 cm (25,6 inch) wide, with a height of just 4,7 cm (1,8 inch), despite holding inside all of the electronic components for powering and remotely controlling the light using mechanical elements that allow exceptional ease of assembly. The structure of the lamp body is made entirely of metal; the light emission cavity is covered by a high transmittance opaline pmma, which determines its efficiency and visual comfort.

Il design di Sunday è voluttuoso e slanciato. La sua forma richiama quella di un frisbee o di una semplice apertura circolare sul soffitto, decorata da ricercate e caratterizzanti finiture di colore. La lampada ha un diametro di 64,9 cm circa, con un'altezza di soli 4,7 cm, nonostante la presenza al proprio interno di tutta la componentistica elettronica per l'accensione ed il controllo da remoto della luce e di elementi meccanici che consentono una eccezionale facilità di installazione. La struttura del corpo lampada è interamente realizzata in metallo, l'emissione della luce è diffusa da uno schermo in pmma opalino a elevata trasmittanza, che ne determina l'efficienza ed il comfort visivo.

Main materials: Metal, Pmma

IP: 20

LED: integrated

Watt: ~25

Lumens: ~4242

Lm/W: ~168

Vac: 120-277

CRI: >90

CCT options: 3000k; 2700k

Dimming control options: phase cut; 0-10 V

Casambi compatible (upon request)

LED driver location: integrated



desert white greige laguna aqua earth red intense black

muse led plus

sandro
santantonio

There are designer lamps that look good anywhere: because they are beautiful, light, irreverent, contemporary, even if they were designed ten, twenty, fifty or a hundred years ago. Muse is one of these, a timeless design icon, with the magical power of transforming an environment just with its presence.

Its unmistakable silhouette illuminates by telling a story of light, visions, ingenuity, and high craftsmanship, handed down from generation to generation.

Looking at the Muse lamp, the floral figure is transformed into an abstract and universal archetype, capable of proposing a mythicized beauty that refers to the harmony of nature.

Muse, one of Axolight's products constantly appreciated and recognized by the market, blows out fifteen candles this year, growing up and transforming itself. As a result of this, Muse led plus was born, including a new light source (integrated LED and LED Driver, for medium and large size versions) and an even more durable and resistant elastic fabric (for all versions). Two different technical upgrades that add magic to magic.

Muse is the winner of the 2009 Good Design Award.

Ci sono lampade di design che stanno bene in ogni luogo: perché sono belle, leggere, irriverenti, contemporanee, anche se sono state progettate dieci, venti, cinquanta o cent'anni fa. Muse è una di queste, un'icona di design senza tempo, con in sé il magico potere di trasformare un ambiente soltanto con la sua presenza.

La sua silhouette inconfondibile illumina raccontando una storia di luce, di visioni, di ingegno e di alto artigianato, tramandato di generazione in generazione.

Guardando la lampada Muse, la figura floreale si trasforma in un archetipo astratto e universale, capace di proporre una bellezza mitizzata che si rifà all'armonia della natura.

Muse, uno dei prodotti Axolight da sempre apprezzato e riconosciuto dal mercato, quest'anno spegne ben quindici candeline, diventa grande e si trasforma. Nasce così Muse led plus, che integra al suo interno una nuova sorgente luminosa (LED e LED Driver, per le versioni di medio e grande dimensione) e un tessuto elastico ancora più durevole e resistente (per tutte le versioni). Due diversi aggiornamenti tecnici in grado di aggiungere magia alla magia.

Muse è vincitrice del premio Good Design Awards 2009.

15th anniversary



Main materials: Fabric
IP: 20
LED: integrated
Watt: ~16
Lumens: ~1430
Lm/W: ~89
Vac: 220-240
CRI: >90
CCT options: 3000k; 2700k
Dimming control options: phase cut
LED driver location: integrated



mountain view

dima loginoff



black

Mountain View is a lamp born from a mixture of recklessness, courage, stubbornness and love of art. Inside the project, which led to the creation of a lamp body made entirely of mouth-blown glass, lies a microcosm of vision, light effects, powers and dissipation techniques, territory and history of a community, extraordinary cultural contaminations (the Russian designer in love with the Dolomites and the irascible Venetian glassmaker).

Mountain View, like any proper beautiful dream, is one of those stories you wish would never end, a story you would like to return to, this is exactly how Black Mountain View was born, inspired by the change of nature, of the mountains, which from season to season, from year to year, evolve and transform.

If you know someone who doesn't believe in dreams, tell them about Mountain View.

Mountain View è una lampada nata da una miscela di incoscienza, coraggio, caparbietà e amore per l'arte. Dentro il progetto, che ha portato alla realizzazione di un corpo lampada interamente in vetro soffiato a bocca, si cela un micro mondo fatto di visione, effetti di luce, potenze e tecniche di dissipazione, territorio e storia di un popolo, straordinarie contaminazioni culturali (il designer russo innamorato delle Dolomiti e l'irascibile vetraio veneziano).

Mountain View, come ogni bel sogno che si rispetti, è una di quelle storie che vorresti non finissero mai, dentro alle quali vorresti tornare, nasce così Black Mountain View, ispirata al mutamento della natura, delle montagne, che di stagione in stagione, di anno in anno, si evolvono e si trasformano.

Se conoscete qualcuno che non crede nei sogni, raccontategli di Mountain View.





Main materials: Glass, Metal
IP: 20
LED: integrated
Watt: ~17
Lumens: ~2210
Lm/W: ~130
Vac: 220-240
CRI: >90
CCT options: 3000k; 2700k (upon request)
Dimming control options: phase cut
Casambi compatible (upon request)
LED driver location: integrated

MANIFESTO

TIMO RIPATTI

When the light is off, the lamp looks like a sculpture affixed to the wall. When the light is on, it is surrounded by a luminous halo that redraws its boundaries and enhances its emotional impact.

This collection, designed by Timo Ripatti and developed by Axolight, is the means through which the company turns to the world of design to exhibit its concept of light. Hence the name Manifesto.

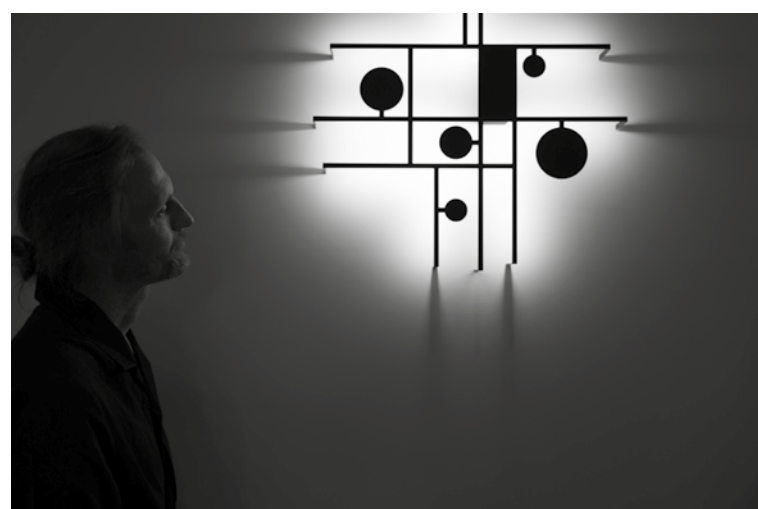
The Axolight collections are loaded with cultural references - most recently Manifesto's clear abstractionist and neoplasticist inspiration - and are characterized by stylistic audacity and aesthetic balance. In Axolight's vision, the lamp body represents the physical extension of the design, while the light the 'ultra-physical' one. Never before has this concept been so centered as in Manifesto.

A luce spenta, la lampada si presenta come una scultura affissa alla parete.
A luce accesa è circondata da un'aura luminosa che ne ridisegna i confini e ne esalta l'impatto emozionale.

Questa collezione, disegnata da Timo Ripatti e sviluppata da Axolight, è il mezzo attraverso cui l'azienda si rivolge al mondo del design per esporre il proprio concetto di luce. Da qui il nome Manifesto.

Le collezioni Axolight sono cariche di riferimenti culturali - per ultimo la chiara ispirazione astrattista e neoplasticista di Manifesto - e si contraddistinguono per audacia stilistica ed equilibrio estetico.

Nella visione di Axolight, il corpo lampada rappresenta l'estensione fisica del design, mentre la luce quella 'ultrafisica'. Mai come in Manifesto questo concetto è stato così centrato.



Main materials: Metal
Weight: 2 Kg / 4,4 lb
IP: 20
LED: integrated
Watt: ~18
Lumens: ~2020
Lm/W: ~111
Vac: 110-240
CRI: >90
CCT options: 3000k; 2700k
Dimming control options: 0/1-10 V; push
Casambi compatible (upon request)
LED driver location: integrated

Light escapes the physical boundaries of the fixture trying to contain it, and traces the ultra-physical perimeter of the object by casting a circular halo.

La luce oltrepassa i limiti fisici nei quali il corpo lampada vorrebbe comprimerla e traccia, con la sua forma circolare, il perimetro ultra-fisico dell'oggetto.



the stylistic continuity of the spaces:

from in to out

Indoor ↔ Outdoor: an understanding without stylistic interruptions. The current architectural trends for the outdoor segment will completely break down those few stylistic boundaries that still divide inside and outside. Two environments increasingly in perfect aesthetic and visual harmony.

The design of interiors and exteriors is now part of a single fluid process in which the care of the outdoor space, just like the indoor one, must manifest a defined style, its own identity. Until yesterday, as part of an architectural, lighting and furnishing project, each space was designed with a different approach in terms of style and cost. Today, the focus is increasingly on giving visual and qualitative continuity to the entire perimeter, including the outdoors!

Indoor ↔ Outdoor: un'intesa senza interruzioni stilistiche.

Le attuali tendenze architettoniche per il segmento outdoor andranno integralmente ad abbattere quei pochi limiti stilistici rimasti ancora a dividere il dentro ed il fuori. Due ambienti sempre più in perfetta sintonia estetica e visiva.

La progettazione di interni e di esterni è oggi parte di un unico processo fluido, in cui la cura dello spazio outdoor, esattamente come quello indoor, deve manifestare uno stile definito, una propria identità.

Se fino a ieri, nell'ambito di un progetto architettonico, di luce e di arredo, ogni spazio poteva essere pensato con un diverso approccio, in termini di stile ma anche di spesa, oggi si punta sempre più a dare continuità visiva e qualitativa a tutto il perimetro, outdoor incluso!

The outdoor spaces aspire to become utterly similar to the interiors: this is the new trend.

Axolight - with the introduction of Salina (suspension lamps) and with the technical evolution of the best sellers, such as Spillray (glass ceiling and suspension lamps), Lik and Orchid (aluminum wall lamps) - sets itself a clear objective: to overcome the idea of "what is inside" and "what is outside" and to transfer its approach to light and style to the outside as well.

Gli spazi fuori aspirano a diventare del tutto simili agli interni: è questa la nuova tendenza.

Axolight - con l'introduzione della collezione di lampade a sospensione Salina e con l'evoluzione tecnica di best seller, quali la collezione in vetro Spillray (soffitto e sospensione), e le collezioni di applique in alluminio Lik e Orchid - si pone un obiettivo chiaro: superare l'idea del "cosa sta dentro" e "cosa sta fuori" e spostare anche all'esterno il proprio approccio alla luce ed il proprio stile.

salina

francesca
de giorgi

Salina is a lamp that flies: light and essential, linear and soft, it is a large geometry that remains in mid-air, lights up and gathers under its flaps.
It is created from a square of fabric folded in the corners by 4 pines which give it the concave shape.
The fabric is one moment tense, one moment free in a balance of straight lines and curves that make it move, a play of shadows and light that paint it like a watercolor.

Salina è una lampada che vola: leggera e essenziale, lineare e morbida, è una grande geometria che rimane a mezz'aria, si illumina e raccoglie sotto le sue falde.
E' creata da un quadrato di tessuto piegato negli angoli da 4 pinces che le regalano la forma concava.
Il tessuto è ora teso, ora libero in un equilibrio linee rette e curve che la fanno muovere, un gioco di ombre e luce che la disegnano come un acquarello.

to out



Francesca De Giorgi, architect/designer, born in Lecce, lives in Milan and design lamps: works mainly with fabric.



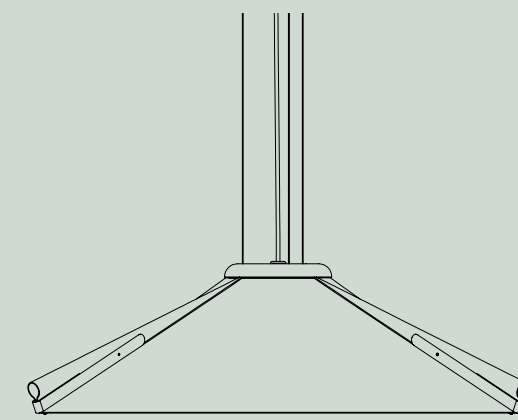
The suspension lamps of the Salina collection: a) can be used indoors, in spaces with a high degree of humidity (such as bathrooms or SPA) and outdoors (porches, loggias, terraces, gardens); b) are equipped with Dim to Warm technology, i.e. it will be possible to decrease the luminous flux by varying the color temperature of the LED at the same rate towards a warmer tone.

Le lampade a sospensione della collezione Salina: a) possono essere utilizzate in spazi interni, in spazi ad elevato grado di umidità (come bagni o SPA) ed esterni (porticati, logge, terrazze, giardini); b) sono dotate di tecnologia Dim to Warm, ovvero sarà possibile diminuire il flusso luminoso variando di pari passo la temperatura colore del LED verso un tono più caldo.

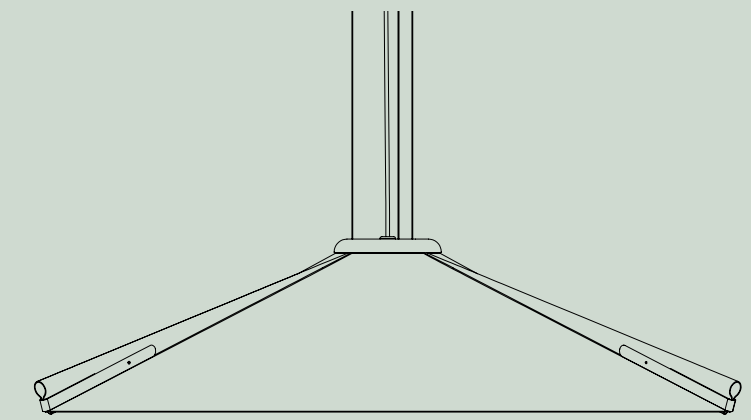
from in



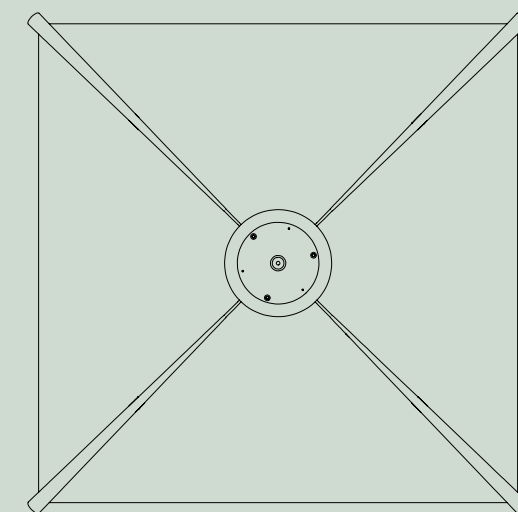
salina



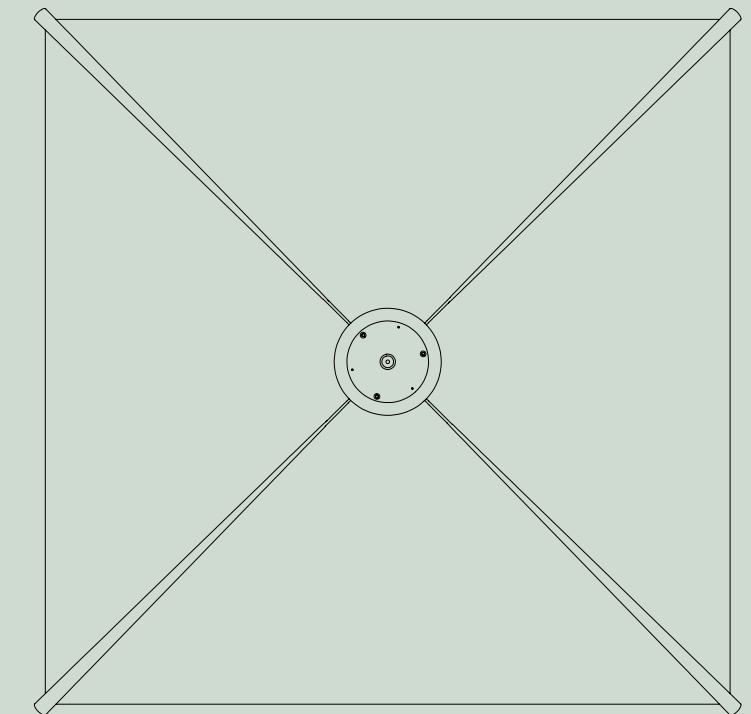
16,5 cm



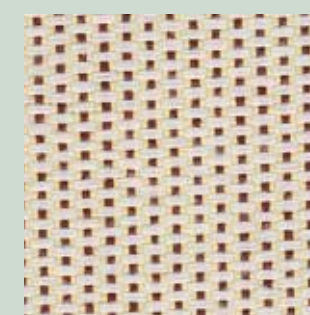
19,1 cm



55,2 cm

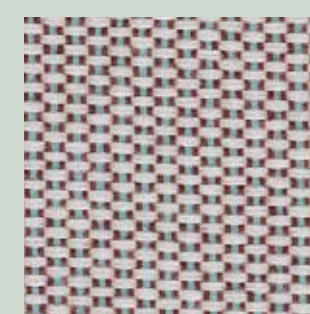


77,9 cm



Vanilla

Fabric by
kvadrat



Granite



Rose sand

Main materials: Fabric, Metal

IP: 55*

LED: integrated

Watt: ~14

Lumens: ~1000

Vdc: 24

CRI: >90

CCT - Dim to Warm: from ~2500K to ~4500K

Dimming control options: 1-10 V; Dali;

Casambi compatible (upon request)

LED driver location: remote; canopy for the indoor version

*Expected data. Testing activities in progress

from in



The wall lamp Lik plus: a) can be used indoors, in spaces with a high degree of humidity (such as bathrooms or SPA) and outdoors (facade, porches, loggias, terraces, gardens); b) are equipped with Dim to Warm technology, i.e. it will be possible to decrease the luminous flux by varying the color temperature of the LED at the same rate towards a warmer tone.

La lampada da muro Lik plus: a) può essere utilizzata in spazi interni, in spazi ad elevato grado di umidità (come bagni o SPA) ed esterni (facciate, porticati, logge, terrazze, giardini); b) sono dotate di tecnologia Dim to Warm, ovvero sarà possibile diminuire il flusso luminoso variando di pari passo la temperatura colore del LED verso un tono più caldo.



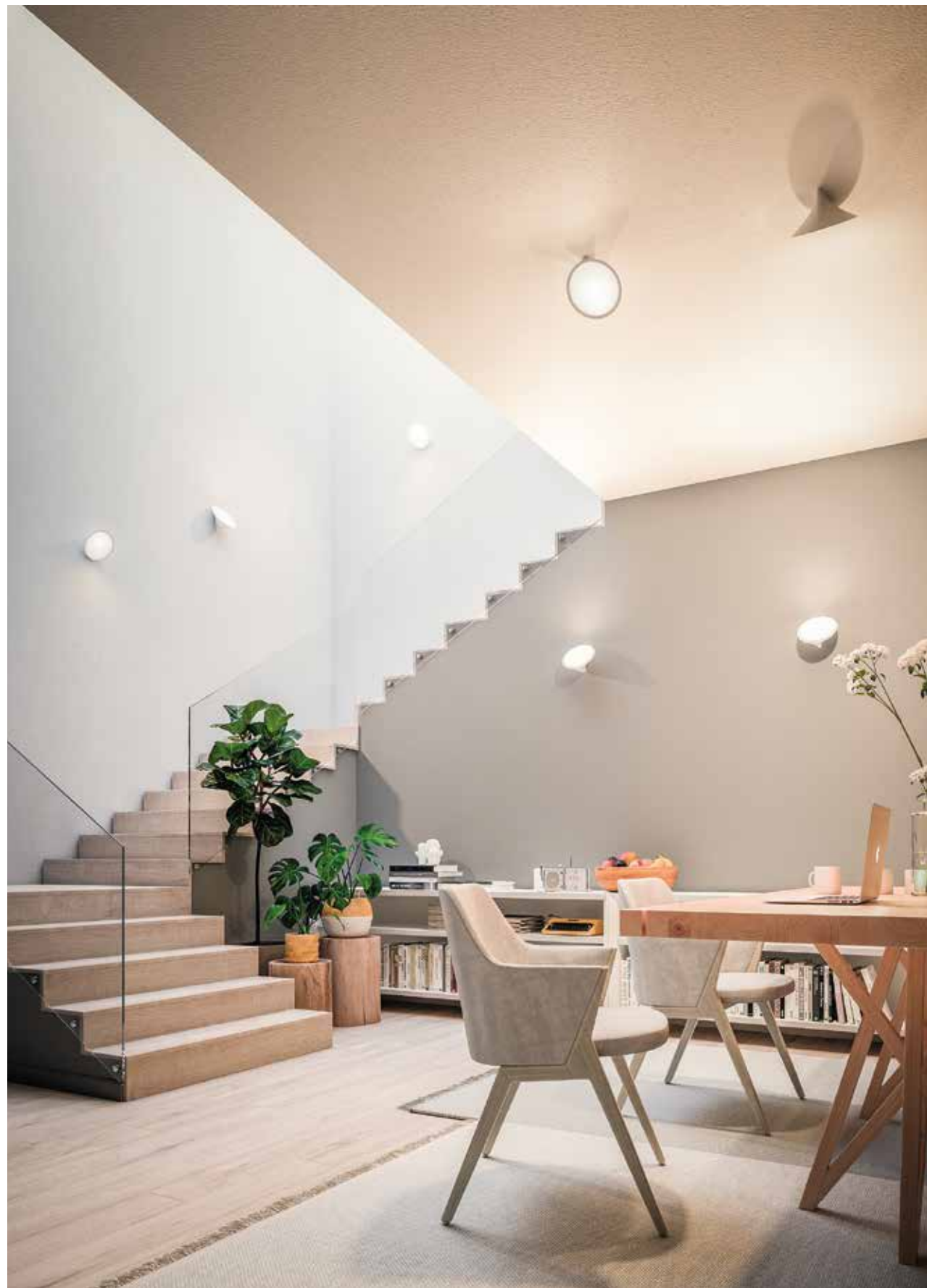
lik plus

serge
e robert
cornelissen

to out

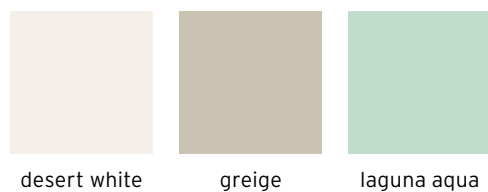
Main materials: Metal
IP: 55*
LED: integrated
Watt: ~14
Lumens: ~1000
Vdc: 24
CRI: >90
CCT - Dim to Warm: from ~2500k to ~4500k
Dimming control options: 1-10 V, Dali
Casambi compatible (upon request)
LED driver location: remote (canopy for the indoor version)
*Expected data. Testing activities in progress

from in



The wall lamp Orchid plus: a) can be used indoors, in spaces with a high degree of humidity (such as bathrooms or SPA) and outdoors (facade, porches, loggias, terraces, gardens); b) are equipped with Dim to Warm technology, i.e. it will be possible to decrease the luminous flux by varying the color temperature of the LED at the same rate towards a warmer tone.

La lampada da muro Orchid plus: a) può essere utilizzata in spazi interni, in spazi ad elevato grado di umidità (come bagni o SPA) ed esterni (facciate, porticati, logge, terrazze, giardini); b) sono dotate di tecnologia Dim to Warm, ovvero sarà possibile diminuire il flusso luminoso variando di pari passo la temperatura colore del LED verso un tono più caldo.



desert white greige laguna aqua

orchid plus
rainer
mutsch



to out

Main materials: Metal
IP: 55*
LED: integrated
Watt: ~14
Lumens: ~1000
Vdc: 24
CRI: >90
CCT - Dim to Warm: from ~2500k to ~4500k
Dimming control options: 1-10 V; Dali
Casambi compatible (upon request)
LED driver location: remote (canopy for the indoor version)
*Expected data. Testing activities in progress

from in



suspension

The magic of glass indoor and outdoor: the ceiling and suspension lamps of the Spillray plus collection can be used indoors, in spaces with a high degree of humidity (such as bathrooms or SPA) and outdoors (porticos, loggias, terraces, gardens).

The glass is removable: in order to allow a perfect cleaning of the lamp and a different use according to the season, the glass element of which Spillray is composed can be removed - in an extremely simple way - using a special key supplied with the lamp.

La magia del vetro all'interno come all'esterno: le lampade a soffitto e sospensione della collezione Spillray plus possono essere utilizzate in spazi interni, in spazi a elevato grado di umidità (come bagni o SPA) ed esterni (portici, logge, terrazze, giardini).

Il vetro è estraibile: al fine di consentire una perfetta pulizia della lampada e un utilizzo diverso a seconda della stagione, l'elemento in vetro di cui si compone Spillray è estraibile - in maniera estremamente semplice - per mezzo di un'apposita chiave in dotazione alla lampada.

Spillray plus

manuel vivian

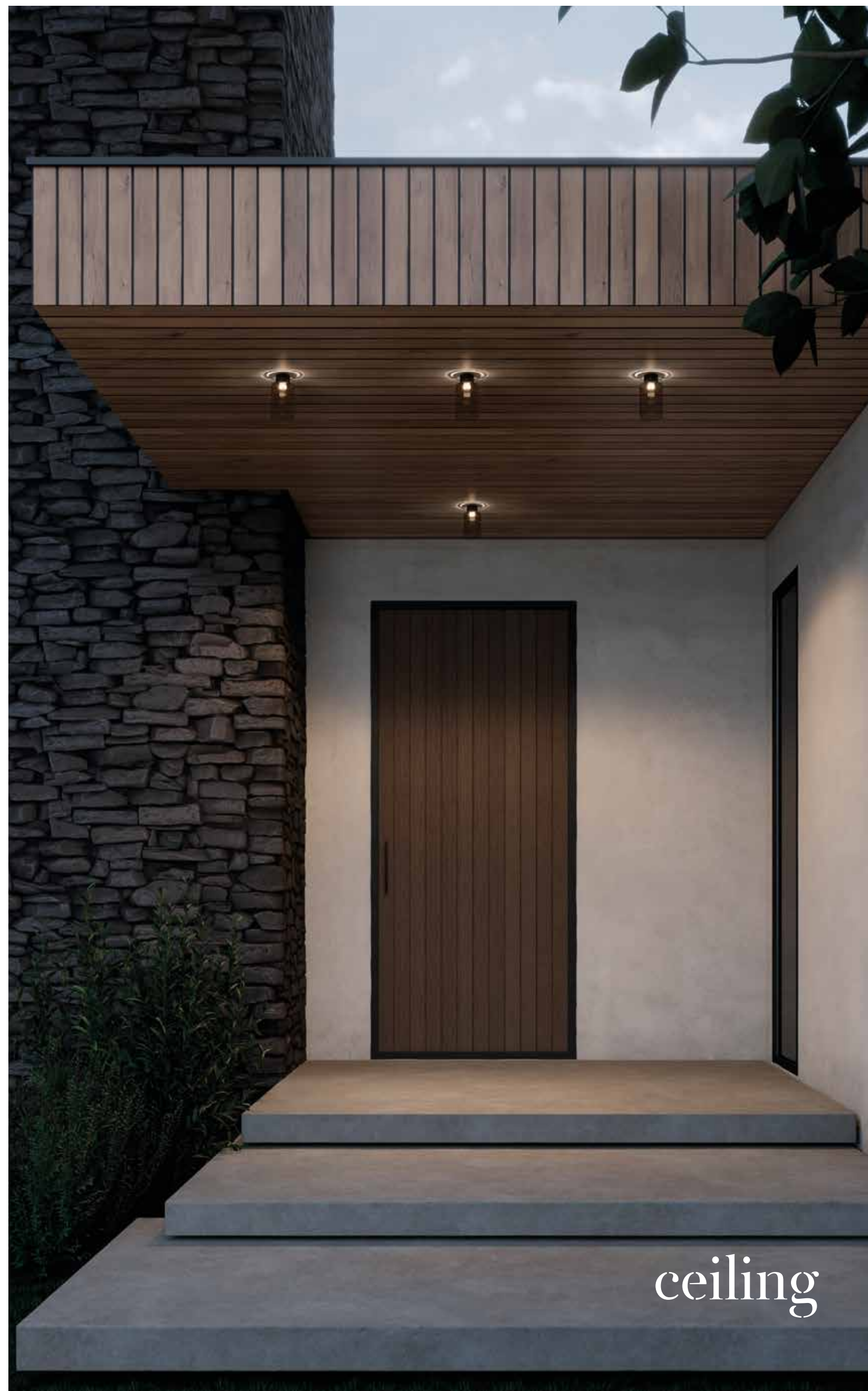


to out

Main materials: Glass, Metal
IP: 55*
LED: integrated
Watt: ~3
Lumens: ~290
Lm/W: ~104
Vdc: 11
CRI: >90
CCT: 3000k
Dimming control options: tbd
Casambi compatible (upon request)
LED driver location: remote; canopy for the indoor version
*Expected data. Testing activities in progress



spillray
plus



ceiling

dim to warm

a different shade of light for each moment of the day

The indoor and outdoor collections Salina, Lik plus and Orchid plus now feature a Dim to Warm technology, i.e., it will be possible to decrease the luminous flux of the fixture while varying the color temperature of the LED at the same rate towards a warmer tone.

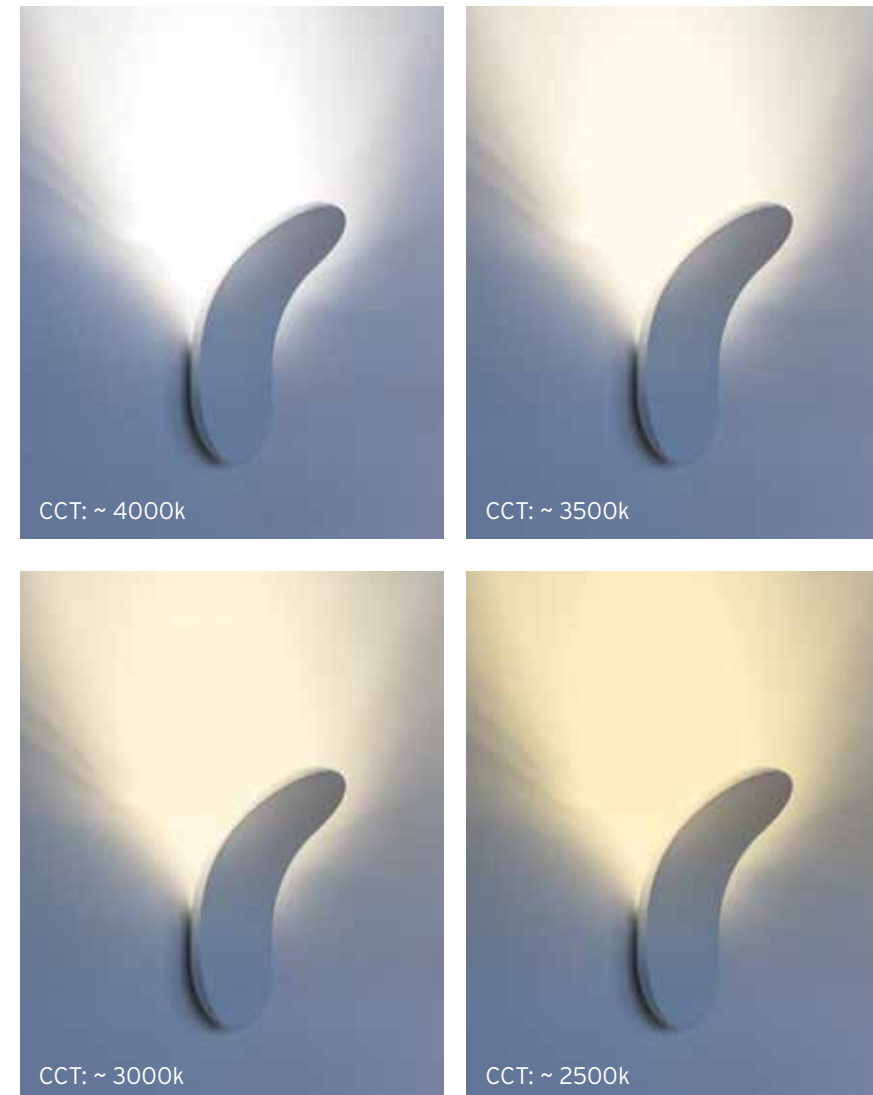
Despite the use of Dim to Warm, literally "reduce the brightness to warm up," the color rendering index of Salina, Lik plus and Orchid plus (the CRI, which can vary from 0 to 100, where 100 is the color rendering of the natural sunlight), will remain unchanged, therefore remaining always greater than 90.

The variation of light intensity can occur with the 1-10 V dimming protocols and Dali (which allow digital management). Upon request, the system will also be compatible with the Casambi app for lighting management from smartphones and tablets.

Le collezioni indoor e outdoor Salina, Lik plus e Orchid plus sono ora dotate di tecnologia Dim to Warm, ovvero sarà possibile diminuire il flusso luminoso dell'apparecchio variando di pari passo la temperatura colore del LED verso un tono più caldo.

Nonostante l'uso del Dim to Warm, letteralmente "riduci la luminosità per scaldare", l'indice di resa cromatico di Salina, Lik plus e Orchid plus (il CRI, che può variare da 0 a 100, dove 100 è la luce naturale del sole), resterà invariato, quindi sempre ad un livello eccellente (>90).

La variazione dell'intensità luminosa potrà avvenire con una dimmerazione 1-10 V o con protocollo Dali per una gestione digitale. Il sistema sarà inoltre compatibile, su richiesta, con l'app Casambi per l'integrazione con smartphone e tablet.



Dim to Warm in interior spaces:

It is an ideal technology for residential and hospitality contexts where, for example, after a certain hour, activities that require visual effort are no longer performed. At that moment, one prefers to enjoy relaxing atmospheres or those accompanying one to sleep.

Il Dim to Warm negli spazi interni:

È una tecnologia ideale per ambienti residenziali e nell'ospitalità dove ad esempio, trascorsa una certa ora, non si eseguono più attività che richiedono sforzi visivi, bensì si preferisce godere di atmosfere rilassanti di accompagnamento al riposo.



Dim to Warm in outdoor spaces:

It is an ideal technology for a) guaranteeing the right atmosphere in patios, loggias, and terraces, all environments where the activities and the related lighting needs, can be different from the evening to the night hours; b) respecting the natural balance of the surrounding environment. In fact, outdoor spaces are often contiguous to gardens and greenery. If in the late hours, instead of keeping lamps on at 100%, we exploit the potential of Dim to Warm, we can obtain a very warm courtesy light that minimizes emissions in the blue wavelengths for respect for well-being of the natural environment.

Il Dim to Warm negli spazi esterni:

È una tecnologia ideale per a) garantire la giusta atmosfera in portici, logge e terrazze, ambienti di vita dove le attività e le relative necessità di illuminare, possono essere diverse nell'arco della giornata fino alle ore notturne; b) rispettare gli equilibri naturali dell'ambiente circostante. In particolare, negli spazi esterni contigui ai giardini e zone verdi. Se nelle ore tarde, anziché mantenere accese al massimo della potenza le luci, sfruttiamo le caratteristiche del Dim to Warm, ottenendo una luce molto calda di cortesia che riduce al minimo le emissioni nelle lunghezze d'onda del blu nel rispetto del benessere dell'ambiente naturale.



www.axolight.it
www.axolight.us

Axolight

AXO LIGHT srl
Via Treviso 56 - 30037 Scorzè - VENEZIA, Italy
T +39 041 5845193 - axolight.it - axolight@axolight.it

AXO LIGHT USA INC
22 Shelter Rock Lane STE# 104
Danbury, CT 06810, USA
t +1 (203) 730 0452 - axolight.us - info@axolightusa.com

