

MIDNIGHT 02/20



ÄSTHETIK IN LICHT UND RAUM ■

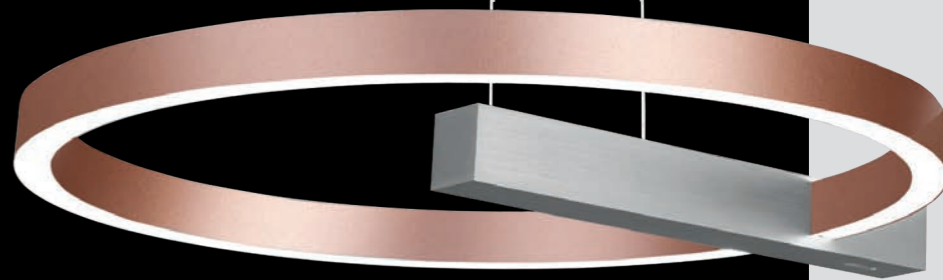
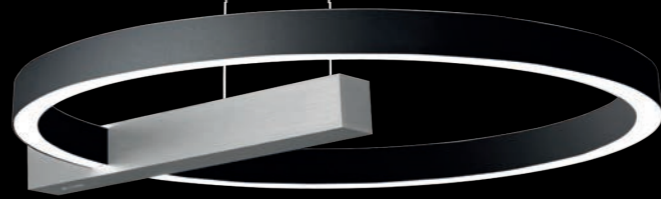
ESCALE Möbel und Leuchten GmbH
Tannenweg 6
D – 74838 Limbach

Telefon: + 49 (0) 62 87 / 92 06 0
Telefax: + 49 (0) 62 87 / 92 06 52
E-Mail: info@escale.de
E-Mail Export: ex@escale.de
www.escale.de

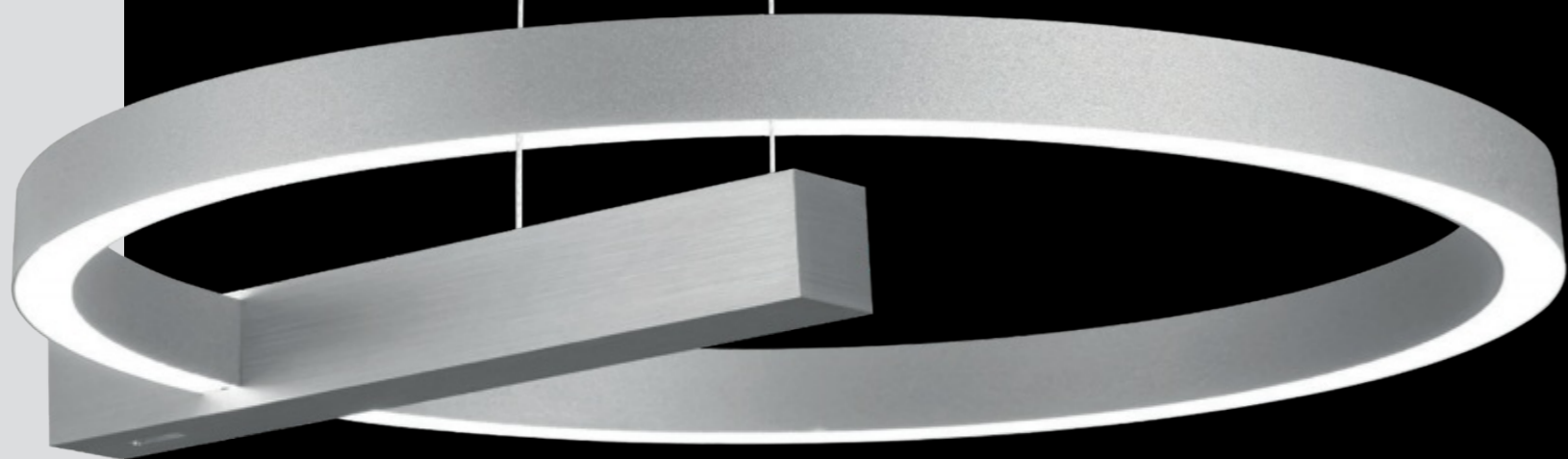
020320 Änderungen vorbehalten | subject to change



ÄSTHETIK IN LICHT UND RAUM ■



MIDNIGHT 02/20



INHALT | CONTENT

	PENDELLEUCHTEN HANGING LAMPS	02 - 15
	STEHLEUCHTEN FLOOR LAMPS	16 - 21
	SPOTS	22 - 29
	DECKENLEUCHTEN CEILING LAMPS	30 - 35
	OBERFLÄCHEN SURFACES	36 - 37



MIDNIGHT





GESTENSTEUERUNG | GESTURE CONTROL



LICHT- UND FARBSTEUERUNG | LIGHTING AND COLOUR CONTROL



Variable Lichtstimmung durch Anpassung der Farbtemperatur | mutable lighting ambience by changing colour temperature

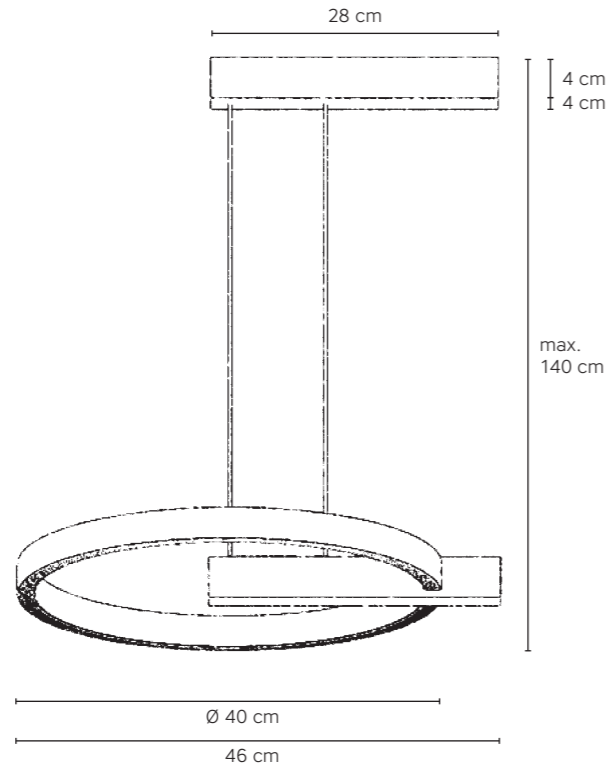
Ober-/ Unterlicht getrennt schalt- und dimmbar mit Veränderung der Farbtemperatur von 2.000 - 5.000 K | up-/downlight switch- and dimmable control, changing colour temperature from 2.000 - 5.000 K





MIDNIGHT





**MIDNIGHT SINGLE Ø 40 CM
PENDELLEUCHTE | HANGING LAMP**

... 902 00

Ober-/ Unterlicht über Gestensteuerung getrennt schalt- und dimmbar mit Veränderung der Farbtemperatur von 2.000 - 5.000 K | up-/downlight switch- and dimmable via gesture control, changing colour temperature from 2.000 - 5.000 K

... 922 00

mit Funksynchronisation | with radio synchronisation

LEUCHTMITTEL | LAMP

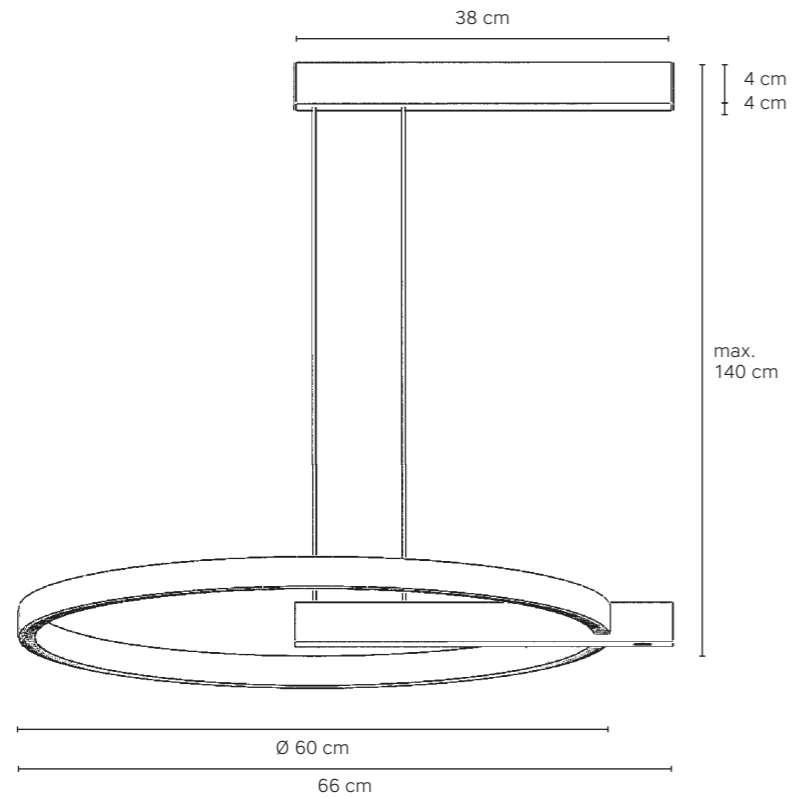
- Ra90 | 2.048 lm (21 W) @ 2.000 K || Ra90 | 2.608 lm (17 W) @ 5.000 K
- Ra90 | 2.048 lm (21 W) @ 2.000 K || Ra90 | 2.608 lm (17 W) @ 5.000 K

DESIGN

Mosru Mohiuddin 2018/2019

	KORPUS CASE		
RING OBERFLÄCHEN RING SURFACES	weiß white	Alu geschliffen smoothed alum.	schwarz black
Aluminium eloxiert anodized aluminium	882 ... 00	886 ... 00	893 ... 00
rosé eloxiert anodized rose	883 ... 00	887 ... 00	894 ... 00
taupe eloxiert anodized taupe	884 ... 00	889 ... 00	895 ... 00
anthrazit eloxiert anodized anthracite	885 ... 00	890 ... 00	896 ... 00
gold eloxiert anodized gold	904 ... 00	905 ... 00	906 ... 00





**MIDNIGHT SINGLE Ø 60 CM
PENDELLEUCHE | HANGING LAMP**

... 903 00

Ober-/ Unterlicht über Gestensteuerung getrennt schalt- und dimmbar mit Veränderung der Farbtemperatur von 2.000 - 5.000 K | up-/downlight switch- and dimmable via gesture control, changing colour temperature from 2.000 - 5.000 K

... 933 00

mit Funksynchronisation | with radio synchronisation

LEUCHTMITTEL | LAMP

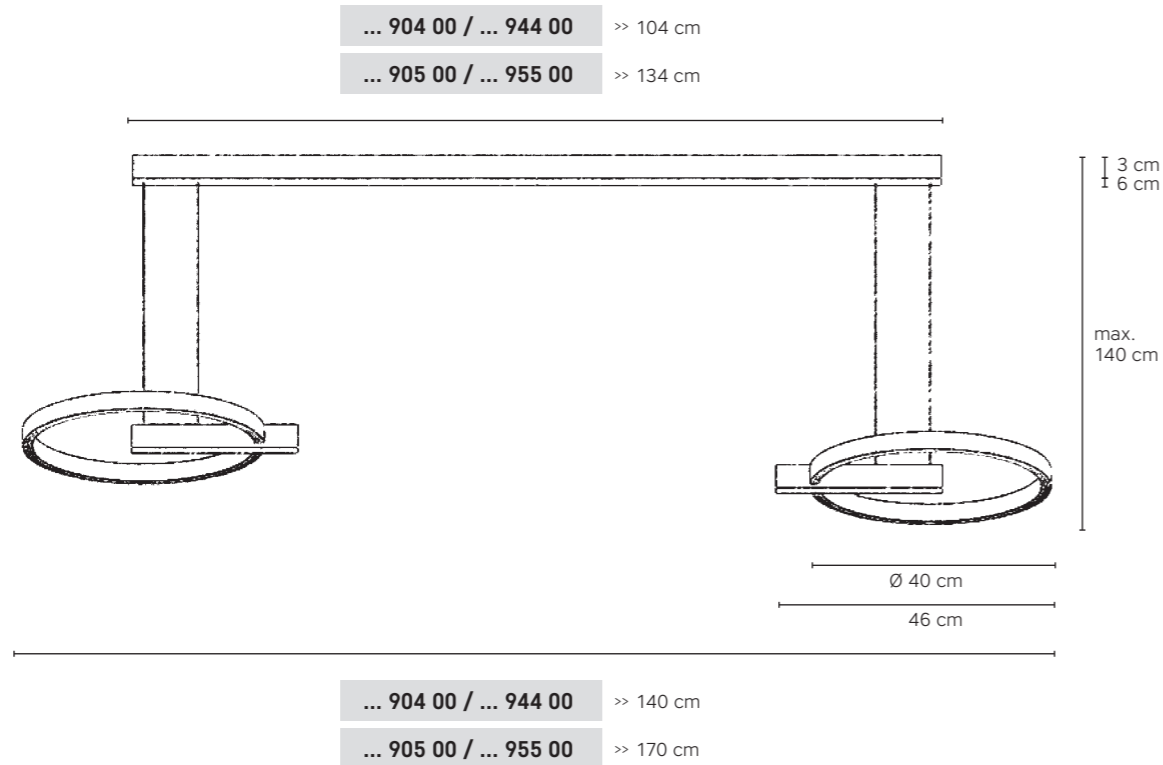
- Ra90 | 3.400 lm (35 W) @ 2.000 K || Ra90 | 3750 lm (25 W) @ 5.000 K
- Ra90 | 3.400 lm (35 W) @ 2.000 K || Ra90 | 3750 lm (25 W) @ 5.000 K

DESIGN

Mosru Mohiuddin 2019/2020

	KORPUS CASE		
RING OBERFLÄCHEN RING SURFACES	weiß white	Alu geschliffen smoothed alum.	schwarz black
Aluminium eloxiert anodized aluminium	882 ... 00	886 ... 00	893 ... 00
rosé eloxiert anodized rose	883 ... 00	887 ... 00	894 ... 00
taupe eloxiert anodized taupe	884 ... 00	889 ... 00	895 ... 00
anthrazit eloxiert anodized anthracite	885 ... 00	890 ... 00	896 ... 00
gold eloxiert anodized gold	904 ... 00	905 ... 00	906 ... 00





**MIDNIGHT DOUBLE Ø 40 CM
PENDELLEUCHTE | HANGING LAMP**

... 904 00
... 905 00

Ober-/ Unterlicht über Gestensteuerung getrennt schalt- und dimmbar mit Veränderung der Farbtemperatur von 2.000 - 5.000 K | up-/downlight switch- and dimmable via gesture control, changing colour temperature from 2.000 - 5.000 K

... 944 00
... 955 00

mit Funksynchronisation | with radio synchronisation

LEUCHTMITTEL | LAMP

☑ Ra90 | 4.096 lm (42 W) @ 2.000 K || Ra90 | 5.216 lm (34 W) @ 5.000 K
☒ Ra90 | 4.096 lm (42 W) @ 2.000 K || Ra90 | 5.216 lm (34 W) @ 5.000 K

DESIGN

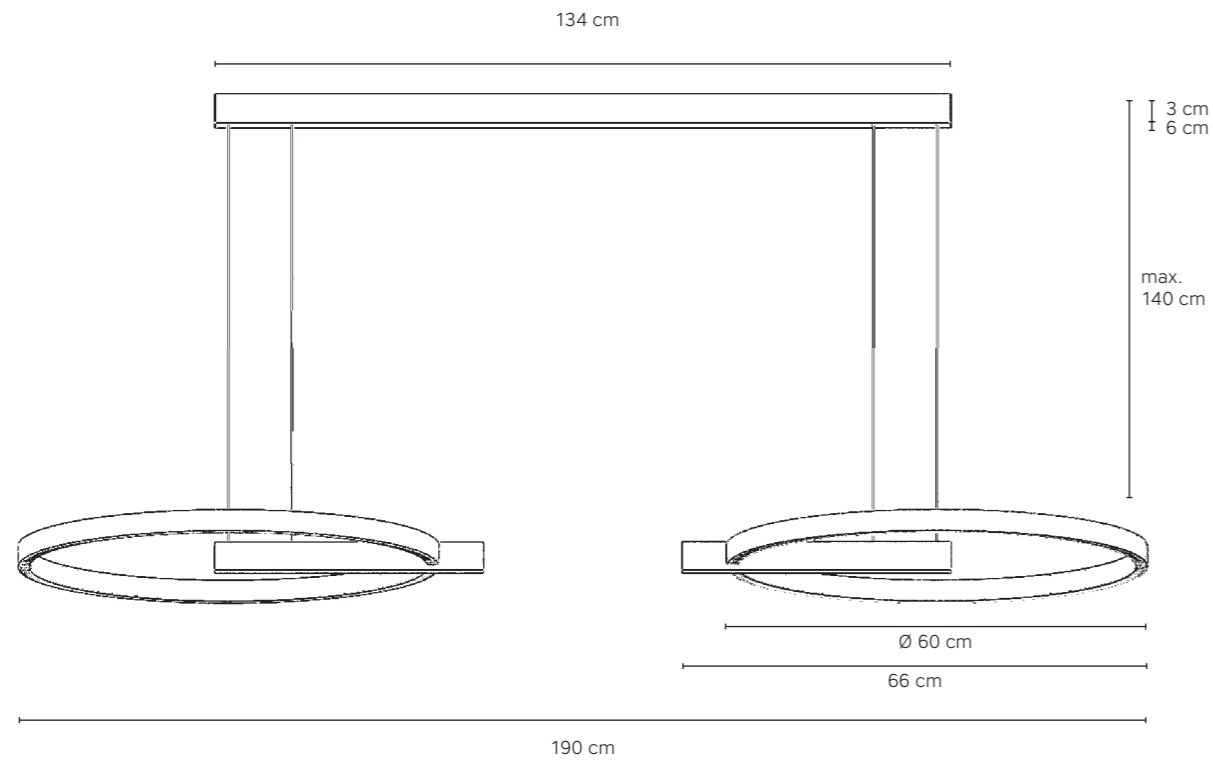
Mosru Mohiuddin 2018/2019

	KORPUS CASE		
RING OBERFLÄCHEN RING SURFACES	weiß white	Alu geschliffen smoothed alum.	schwarz black
● Aluminium eloxiert anodized aluminium	882 ... 00	886 ... 00	893 ... 00
● rosé eloxiert anodized rose	883 ... 00	887 ... 00	894 ... 00
● taupe eloxiert anodized taupe	884 ... 00	889 ... 00	895 ... 00
● anthrazit eloxiert anodized anthracite	885 ... 00	890 ... 00	896 ... 00
● gold eloxiert anodized gold	904 ... 00	905 ... 00	906 ... 00





MIDNIGHT



**MIDNIGHT DOUBLE Ø 60 CM
PENDELLEUCHE | HANGING LAMP**

... 906 00

Ober-/ Unterlicht über Gestensteuerung getrennt schalt- und dimmbar mit Veränderung der Farbtemperatur von 2.000 - 5.000 K | up-/downlight switch- and dimmable via gesture control, changing colour temperature from 2.000 - 5.000 K

... 966 00

mit Funksynchronisation | with radio synchronisation

LEUCHTMITTEL | LAMP

☑ Ra90 | 6.800 lm (70 W) @ 2.000 K || Ra90 | 7.500 lm (50 W) @ 5.000 K
 ☒ Ra90 | 6.800 lm (70 W) @ 2.000 K || Ra90 | 7.500 lm (50 W) @ 5.000 K

DESIGN

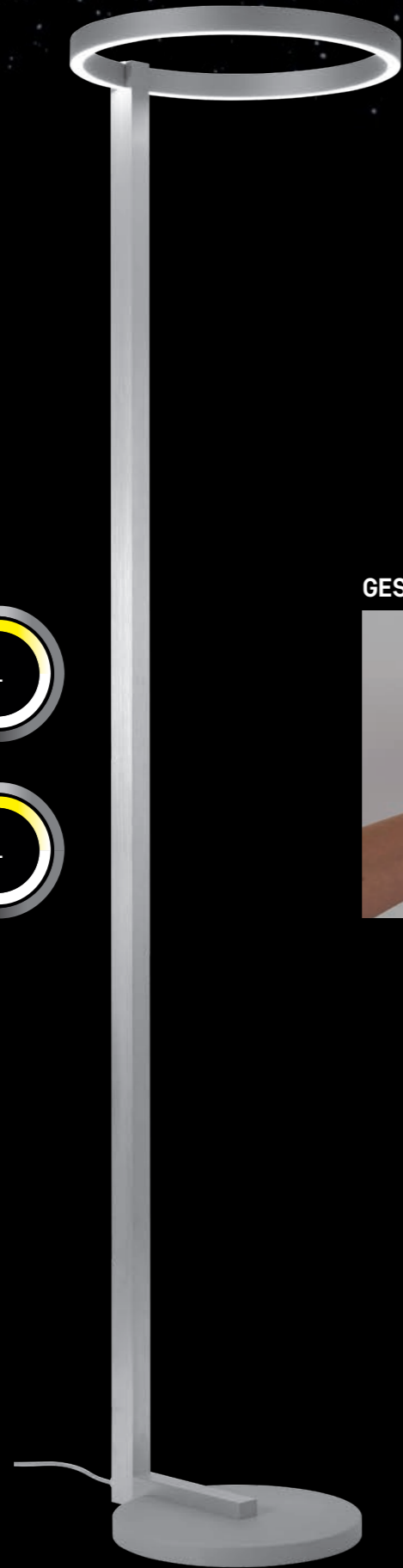
Mosru Mohiuddin 2019/2020

	KORPUS CASE		
RING OBERFLÄCHEN RING SURFACES	weiß white	Alu geschliffen smoothed alum.	schwarz black
Aluminium eloxiert anodized aluminium	882 ... 00	886 ... 00	893 ... 00
rosé eloxiert anodized rose	883 ... 00	887 ... 00	894 ... 00
taupe eloxiert anodized taupe	884 ... 00	889 ... 00	895 ... 00
anthrazit eloxiert anodized anthracite	885 ... 00	890 ... 00	896 ... 00
gold eloxiert anodized gold	904 ... 00	905 ... 00	906 ... 00





MIDNIGHT



GESTENSTEUERUNG | GESTURE CONTROL



LICHT- UND FARBSTEUERUNG | LIGHTING AND COLOUR CONTROL



Variable Lichtstimmung durch Anpassung der Farbtemperatur | mutable lighting ambience by changing colour temperature

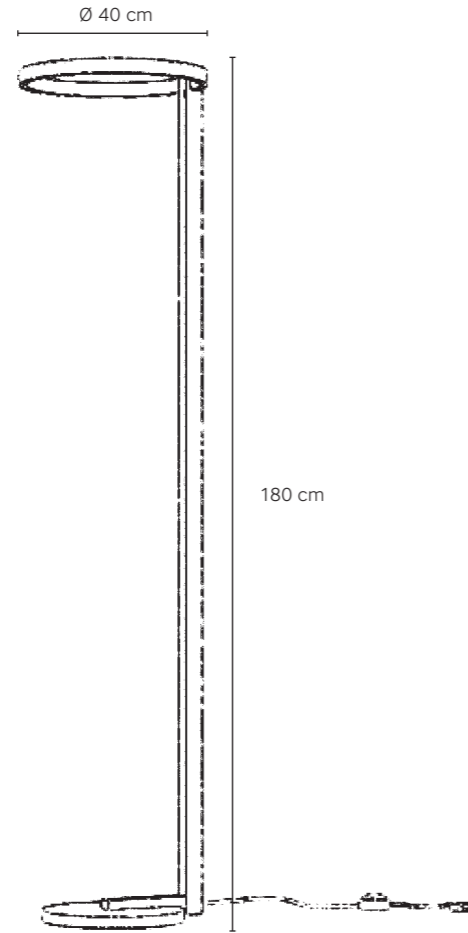
Ober-/ Unterlicht getrennt schalt- und dimmbar mit Veränderung der Farbtemperatur von 2.000 - 5.000 K | up-/downlight switch- and dimmable control, changing colour temperature from 2.000 - 5.000 K





MIDNIGHT





STEHLEUCHE | FLOOR LAMP

... 402 00

über Gestensteuerung getrennt schalt- und dimmbar mit Veränderung der Farbtemperatur von 2.000 - 5.000 K | switch- and dimmable via gesture control, changing colour temperature from 2.000 - 5.000 K

LEUCHTMITTEL | LAMP

- Ra90 | 2.048 lm (21 W) @ 2.000 K || Ra90 | 2.608 lm (17 W) @ 5.000 K
- Ra90 | 2.048 lm (21 W) @ 2.000 K || Ra90 | 2.608 lm (17 W) @ 5.000 K

DESIGN

Mosru Mohiuddin 2018/2019

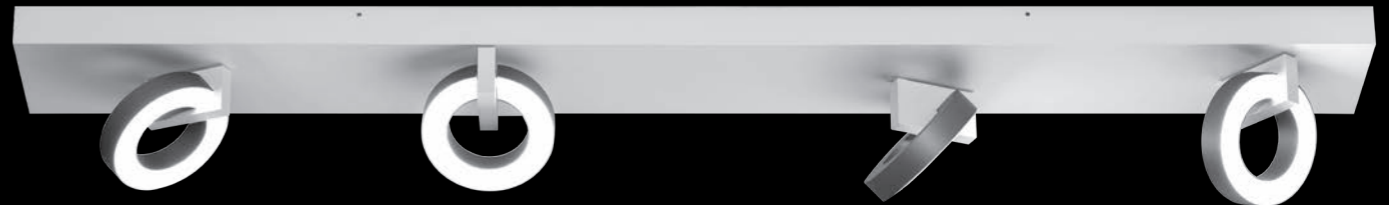
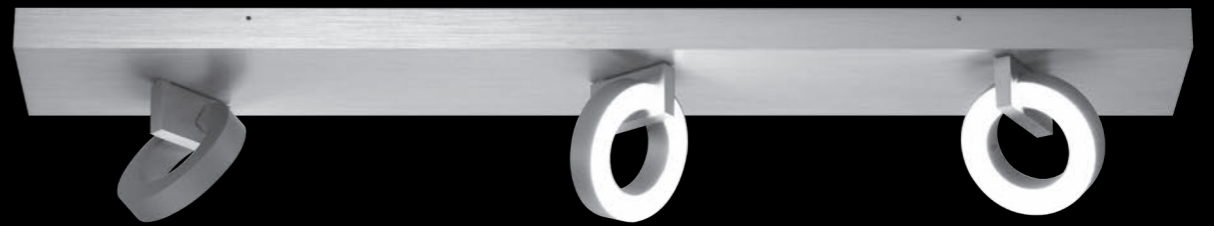
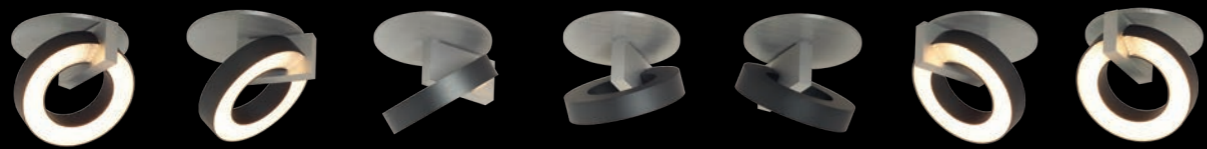
	KORPUS CASE		
RING- UND SOCKEL-OBERFLÄCHEN RING AND BASE SURFACES	weiß white	Alu geschliffen smoothed alum.	schwarz black
Aluminium eloxiert anodized aluminium	882 402 00	886 402 00	893 402 00
rosé eloxiert anodized rose	883 402 00	887 402 00	894 402 00
taupe eloxiert anodized taupe	884 402 00	889 402 00	895 402 00
anthrazit eloxiert anodized anthracite	885 402 00	890 402 00	896 402 00
gold eloxiert anodized gold	904 402 00	905 402 00	906 402 00

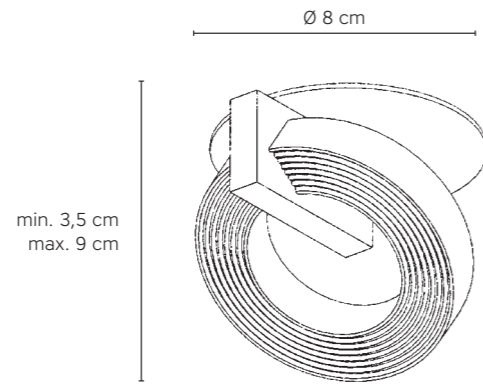




LICHTELEMENTE DREH-/ KIPPBAR

LIGHT ELEMENT TILTABLE, ROTATABLE





EINBAU-SPOT | BUILT-IN-LIGHT

... 000 09

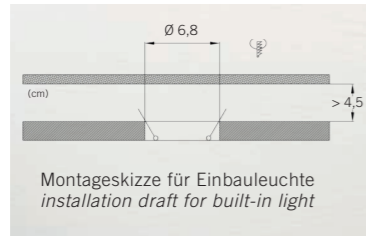
dimmbar*; Lichtelement dreh-/kipubar | dimmable*; light element tiltable, rotatable

LEUCHTMITTEL | LAMP

Ra90 | 850 lm (6 W) @ 2.700 K

SMART HOME

077 000 00 Casambi Modul



DESIGN

Mosru Mohiuddin 2018/2019

	KORPUS CASE		
RING OBERFLÄCHEN RING SURFACES	weiß white	Alu geschliffen smoothed alum.	schwarz black
● Aluminium eloxiert anodized aluminium	882 000 09	886 000 09	893 000 09
● rosé eloxiert anodized rose	883 000 09	887 000 09	894 000 09
● taupe eloxiert anodized taupe	884 000 09	889 000 09	895 000 09
● anthrazit eloxiert anodized anthracite	885 000 09	890 000 09	896 000 09
● gold eloxiert anodized gold	904 000 09	905 000 09	906 000 09

*Dimmbar laut unseren Dimmerempfehlungen (www.escale.de). Die Leuchten enthalten LED-Lampen der Energieklasse A++, A+ ,A. Dimmable according our dimmer recommendations (www.escale.de). The lights includes LED-lamps of energy class A++, A+ ,A.





MIDNIGHT

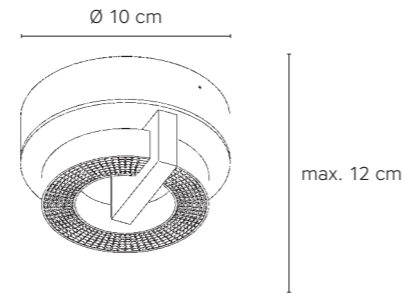


AUFBAU-SPOTS | SURFACE-MOUNTED SPOTS

SPOT 1-FLAMMIG | SPOT 1-LIGHT

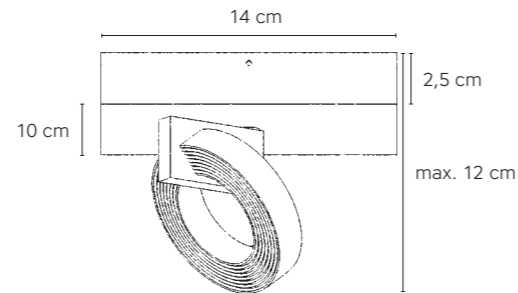
... 600 09
 dimmbar*; Lichtelement dreh-/kipubar
 dimmable*; light element tiltable, rotatable

LEUCHTMITTEL | LAMP
 Ra90 | 850 lm (6 W) @ 2.700 K


SPOT 1-FLAMMIG | SPOT 1-LIGHT

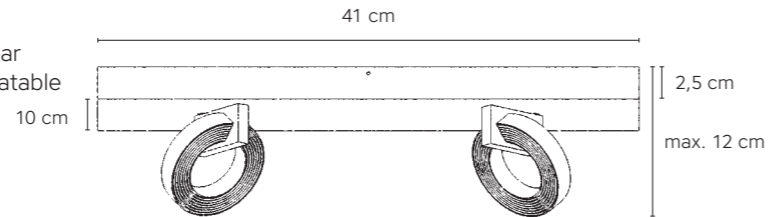
... 601 09
 dimmbar*; Lichtelement dreh-/kipubar
 dimmable*; light element tiltable, rotatable

LEUCHTMITTEL | LAMP
 Ra90 | 850 lm (6 W) @ 2.700 K


SPOT 2-FLAMMIG | SPOT 2-LIGHT

... 602 09
 dimmbar*; Lichtelemente dreh-/kipubar
 dimmable*; light elements tiltable, rotatable

LEUCHTMITTEL | LAMP
 Ra90 | 2 x 850 lm (6 W)
 1.700 lm cpl. @ 2.700 K


SMART HOME

077 000 00 Casambi Modul

DESIGN

Mosru Mohiuddin 2018/2019

	KORPUS CASE		
RING OBERFLÄCHEN RING SURFACES	weiß white	Alu geschliffen smoothed alum.	schwarz black
Aluminium eloxiert anodized aluminium	882 ... 09	886 ... 09	893 ... 09
rosé eloxiert anodized rose	883 ... 09	887 ... 09	894 ... 09
taupe eloxiert anodized taupe	884 ... 09	889 ... 09	895 ... 09
anthrazit eloxiert anodized anthracite	885 ... 09	890 ... 09	896 ... 09
gold eloxiert anodized gold	904 ... 09	905 ... 09	906 ... 09

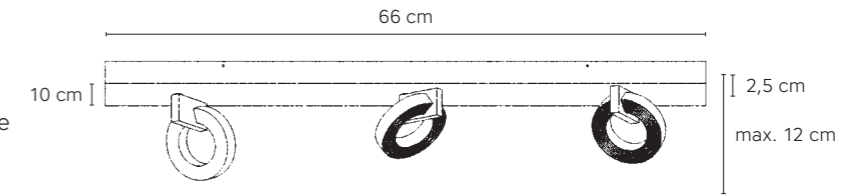
*Dimmbar laut unseren Dimmerempfehlungen (www.escale.de). Die Leuchten enthalten LED-Lampen der Energieklasse A++, A+ ,A.
 Dimmable according our dimmer recommendations (www.escale.de). The lights includes LED-lamps of energy class A++, A+ ,A.

AUFBAU-SPOTS | SURFACE-MOUNTED SPOTS

SPOT 3-FLAMMIG | SPOT 3-LIGHT

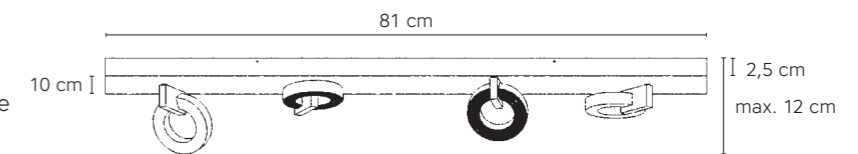
... 603 09
 dimmbar*
 Lichtelemente dreh-/kipubar
 dimmable*
 light elements tiltable, rotatable

LEUCHTMITTEL | LAMP
 Ra90 | 3 x 850 lm (6 W)
 2.550 lm cpl. @ 2.700 K


SPOT 4-FLAMMIG | SPOT 4-LIGHT

... 604 09
 dimmbar*
 Lichtelemente dreh-/kipubar
 dimmable*
 light elements tiltable, rotatable

LEUCHTMITTEL | LAMP
 Ra90 – 4 x 850 lm (6 W)
 3.400 lm cpl. @ 2.700 K


SMART HOME

077 000 00 Casambi Modul

DESIGN

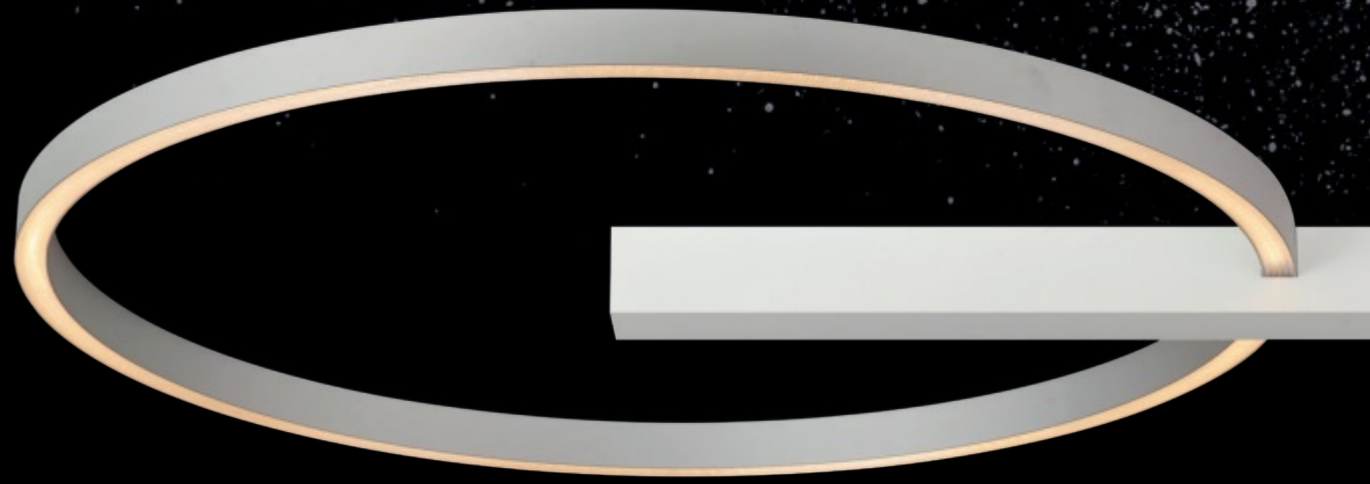
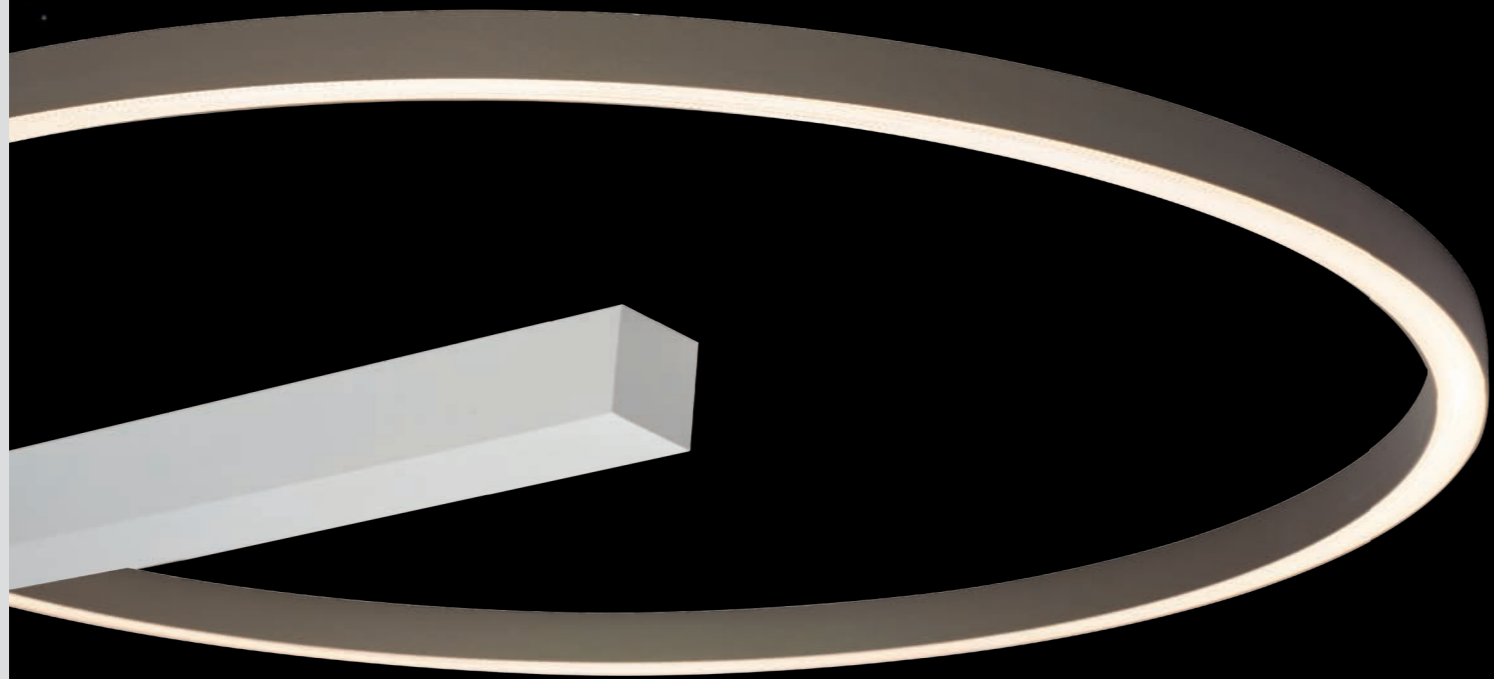
Mosru Mohiuddin 2018/2019

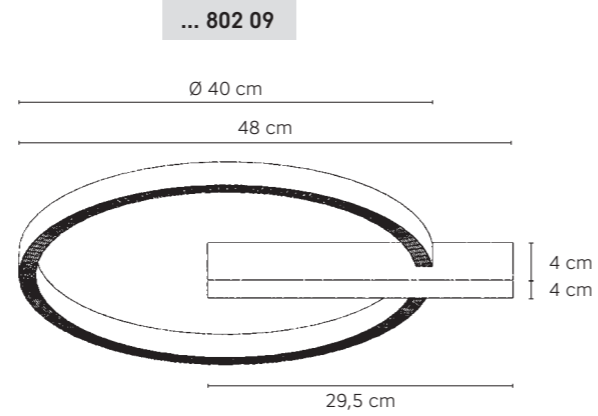
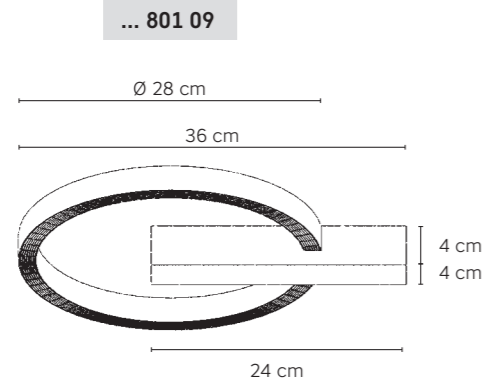
	KORPUS CASE		
RING OBERFLÄCHEN RING SURFACES	weiß white	Alu geschliffen smoothed alum.	schwarz black
Aluminium eloxiert anodized aluminium	882 ... 09	886 ... 09	893 ... 09
rosé eloxiert anodized rose	883 ... 09	887 ... 09	894 ... 09
taupe eloxiert anodized taupe	884 ... 09	889 ... 09	895 ... 09
anthrazit eloxiert anodized anthracite	885 ... 09	890 ... 09	896 ... 09
gold eloxiert anodized gold	904 ... 09	905 ... 09	906 ... 09

*Dimmbar laut unseren Dimmerempfehlungen (www.escale.de). Die Leuchten enthalten LED-Lampen der Energieklasse A++, A+ ,A.
 Dimmable according our dimmer recommendations (www.escale.de). The lights includes LED-lamps of energy class A++, A+ ,A.



MIDNIGHT





**WAND-/ DECKENLEUCHE
WALL / CEILING LAMP**

... 801 09
dimmbar* | dimmable*

LEUCHTMITTEL | LAMP
☒ Ra90 | 1.700 lm (11 W) @ 2.700 K

... 802 09
dimmbar* | dimmable*

LEUCHTMITTEL | LAMP
☒ Ra90 | 2.350 lm (15 W) @ 2.700 K

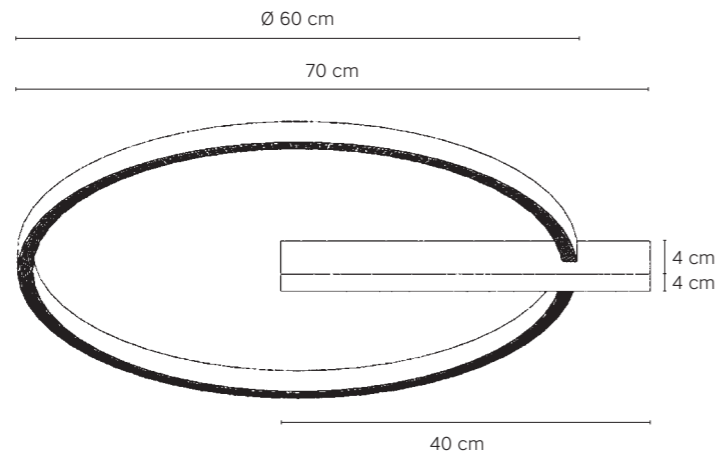
SMART HOME
077 000 00 Casambi Modul

DESIGN
Mosru Mohiuddin 2018/2019

	KORPUS CASE		
RING OBERFLÄCHEN RING SURFACES	weiß white	Alu geschliffen smoothed alum.	schwarz black
● Aluminium eloxiert anodized aluminium	882 ... 09	886 ... 09	893 ... 09
● rosé eloxiert anodized rose	883 ... 09	887 ... 09	894 ... 09
● taupe eloxiert anodized taupe	884 ... 09	889 ... 09	895 ... 09
● anthrazit eloxiert anodized anthracite	885 ... 09	890 ... 09	896 ... 09
● gold eloxiert anodized gold	904 ... 09	905 ... 09	906 ... 09

*Dimmbar laut unseren Dimmerempfehlungen (www.escale.de). Die Leuchten enthalten LED-Lampen der Energieklasse A++, A+ ,A.
Dimmable according our dimmer recommendations (www.escale.de). The lights includes LED-lamps of energy class A++, A+ ,A.





WAND-/ DECKENLEUCHE | WALL / CEILING LAMP

... 803 09
dimmbar* | dimmable*

LEUCHTMITTEL | LAMP
☒ Ra90 | 3.500 lm (23 W) @ 2.700 K

SMART HOME
077 000 00 Casambi Modul

DESIGN
Mosru Mohiuddin 2018/2019

	KORPUS CASE		
RING OBERFLÄCHEN RING SURFACES	weiß white	Alu geschliffen smoothed alum.	schwarz black
● Aluminium eloxiert anodized aluminium	882 803 09	886 803 09	893 803 09
● rosé eloxiert anodized rose	883 803 09	887 803 09	894 803 09
● taupe eloxiert anodized taupe	884 803 09	889 803 09	895 803 09
● anthrazit eloxiert anodized anthracite	885 803 09	890 803 09	896 803 09
● gold eloxiert anodized gold	904 803 09	905 803 09	906 803 09

*Dimmbar laut unseren Dimmerempfehlungen (www.escale.de). Die Leuchten enthalten LED-Lampen der Energieklasse A++, A+, A.
Dimmable according our dimmer recommendations (www.escale.de). The lights includes LED-lamps of energy class A++, A+, A.



OBERFLÄCHEN | SURFACES

KORPUS CASE	RINGE RINGS				
 <p>weiß white</p>	 <p>882 Aluminium eloxiert anodized aluminium</p>	 <p>883 rosé eloxiert anodized rose</p>	 <p>884 taupe eloxiert anodized taupe</p>	 <p>885 anthrazit eloxiert anodized anthracite</p>	 <p>904 gold eloxiert anodized gold</p>
 <p>Aluminium geschliffen smoothed aluminium</p>	 <p>886 Aluminium eloxiert anodized aluminium</p>	 <p>887 rosé eloxiert anodized rose</p>	 <p>889 taupe eloxiert anodized taupe</p>	 <p>890 anthrazit eloxiert anodized anthracite</p>	 <p>905 gold eloxiert anodized gold</p>
 <p>schwarz black</p>	 <p>893 Aluminium eloxiert anodized aluminium</p>	 <p>894 rosé eloxiert anodized rose</p>	 <p>895 taupe eloxiert anodized taupe</p>	 <p>896 anthrazit eloxiert anodized anthracite</p>	 <p>906 gold eloxiert anodized gold</p>