

**tobias grau**

TEAM SERIE

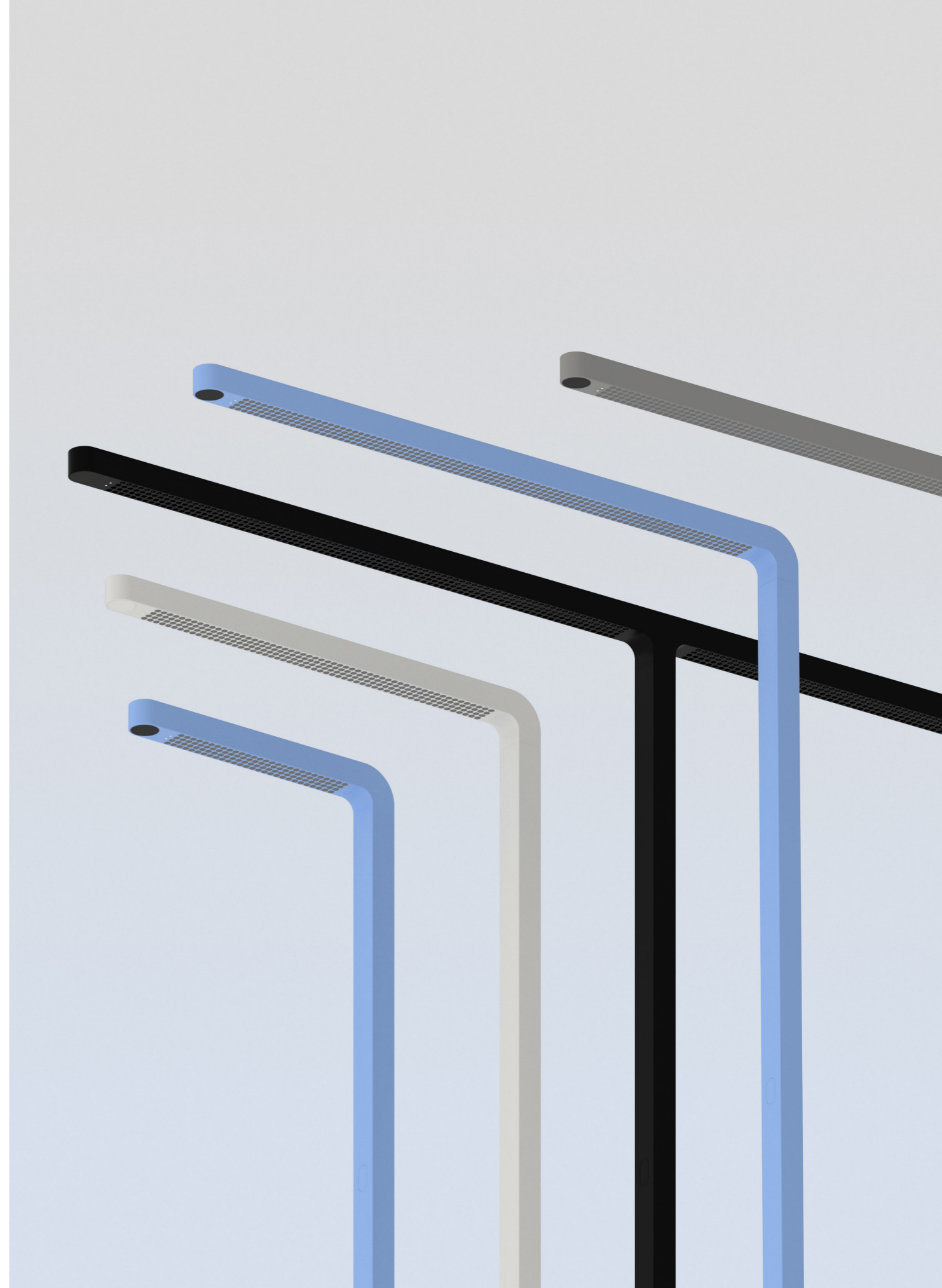
**tobias grau**

## EINE GANZHEITLICHE SERIE / A HOLISTIC SERIES

DE Gruppen von Leuchten sollten sich harmonisch in die Architektur einfügen. Deshalb haben wir fünf Typologien in einer einheitlich minimalistischen Formsprache entwickelt. Gemeinsam bilden sie ein zusammenhängendes Lichtsystem. Das klare und konsistente Design erlaubt es Planern, Beleuchtungssysteme zu erstellen und zu skalieren. Von individuellen Hot-Desking-Bereichen bis zu großen Co-Working-Inseln beleuchtet TEAM jede Arbeitsumgebung mit der gleichen formalen Eleganz.

EN Groups of lamps should integrate into the architecture harmoniously. With TEAM, we developed five lamp typologies in one unified design language, as one interconnected system. The consistent, minimalist aesthetic empowers planners to create and scale up lighting systems. From individual hot-desking schemes to large co-working stations, or in the home office, you can now illuminate every office set-up with the same formal elegance.

- Black
- White
- Grey
- Blue



## HERVORRAGENDE LICHTQUALITÄT / OUTSTANDING LIGHTQUALITY

DE Lichtqualität beeinflusst unser Wohlbefinden und unsere Konzentration bei der Arbeit. Für eine gleichmäßige und effiziente Ausleuchtung, verteilen hunderte von LEDs hinter gerichteten Linsen das Licht präzise über den gesamten Schreibtisch. Diese BEAM LENS-Technologie sorgt auch für eine außergewöhnliche Entblendung und verfügt über ein Farbspektrum von CRI 90 - damit setzt TEAM neue Maßstäbe für die Qualität von Arbeitsplatzbeleuchtung.

EN Light quality defines your wellbeing and focus at work. To deliver the most even and efficient illumination, TEAM features hundreds of LEDs behind angled lenses to distribute light precisely across the entire desk surface. This BEAM LENS technology also provides outstanding de-glaring and a colour accuracy of CRI 90 - setting a brilliant new standard for the quality of workplace lighting.



Optimized Light Guidance 20°



Superb Deglaring UGR <17



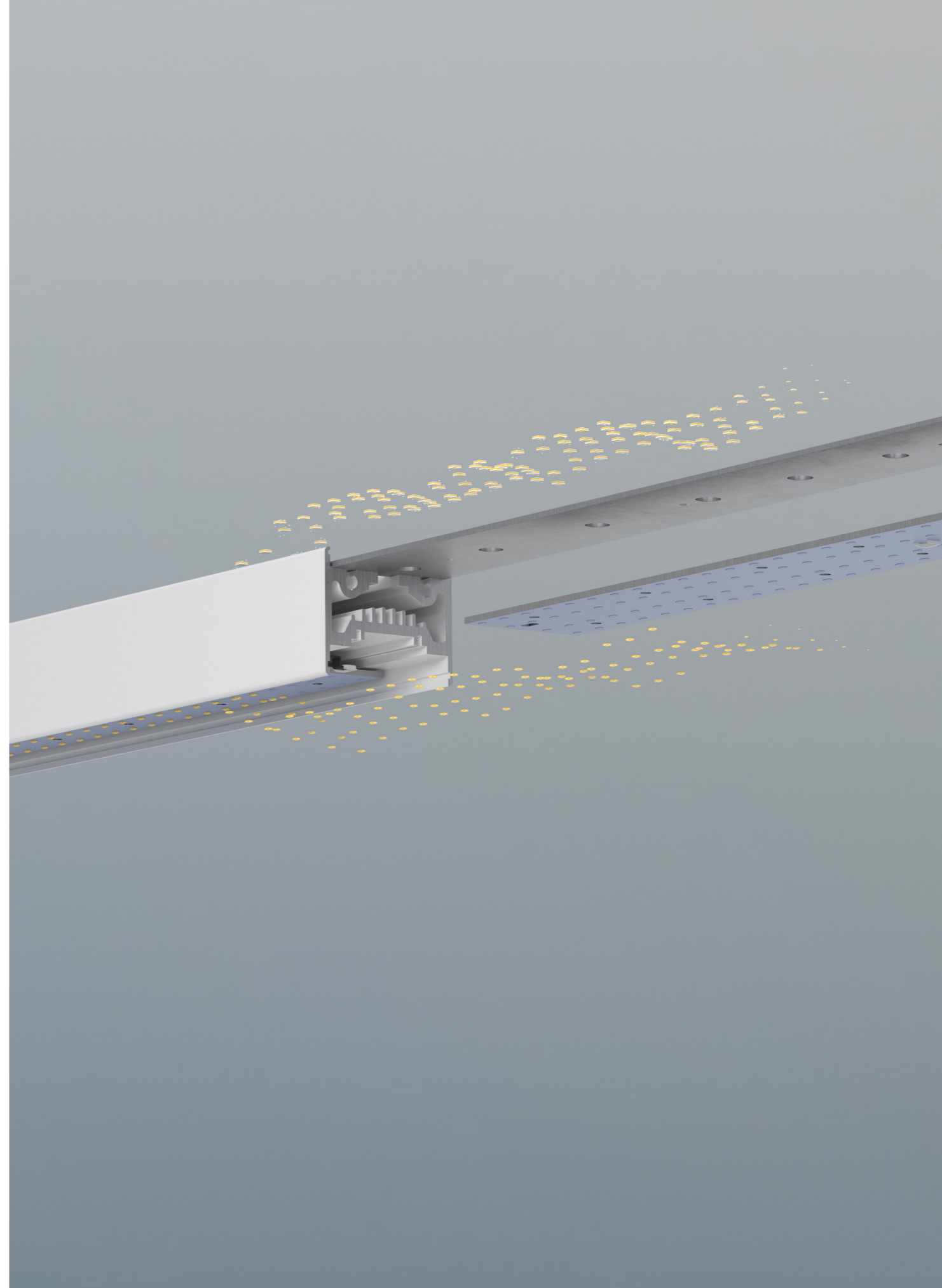
Colour Rendering Index 90



## LEISTUNG DURCH MINIATURISIERUNG / PERFORMANCE THROUGH MINIATURISATION

DE Um die Performance von TEAM zu maximieren, haben wir radikal minimiert. Entwickelt und hergestellt in Deutschland, sind sämtliche Komponenten so konstruiert und optimiert, dass sie das bisher effektivste Lichtsystem bilden. Der schlanke Aluminiumkörper dient als Luftkühl - System und ermöglicht so die außergewöhnliche Lichtleistung. Dabei ist TEAM um zwei Drittel kleiner als jede Hochleistungsleuchte, die wir je zuvor entwickelt haben.

EN To maximise performance, we took a radical approach to miniaturisation. Designed and manufactured in Germany, all components were engineered and optimised to create the most effective light system yet. The slim aluminum body functions as an airflow-cooling-system, to deliver the exceptional light output, while being  $\frac{2}{3}$  smaller than any high performance lamp we've ever designed before.



Made in Germany

## SMARTE SENSOR STEUERUNG / SMART SENSOR CONTROL

DE Vollautomatische Lichtsteuerung ermöglicht eine angenehme und umweltfreundliche Arbeitsumgebung. Lichtsensoren sorgen für konstante Lichtverhältnisse - wie von Zauberhand. Empfindliche Bewegungssensoren schalten das Licht an wenn du dich näherst und aus wenn du weg bist. Die zusätzliche Einzelarbeitsplatzerkennung erlaubt Schreibtischbuchungen und Statistiken, ideal für Desk-Sharing. All das wurde in einem revolutionär flachen Sensordesign realisiert, das sich elegant in die Ästhetik der Leuchte einfügt. Extra Geräusch- und Luftqualitätssensoren helfen, das Wohlbefinden und die Gesundheit bei der Arbeit zu überprüfen und zu regulieren.

EN Fully-automatic lighting creates a comfortable and energy efficient workplace. Brightness sensors adjust light settings for consistent illumination - as if by magic. Advanced motion sensors switch the lamp on when you're nearby and off when you're away. Additional single desk recognition allows for desk bookings and statistics - ideal for co-working schemes. All this within a revolutionary flat sensor design which maintains the series' streamlined aesthetic.



Motion Sensor



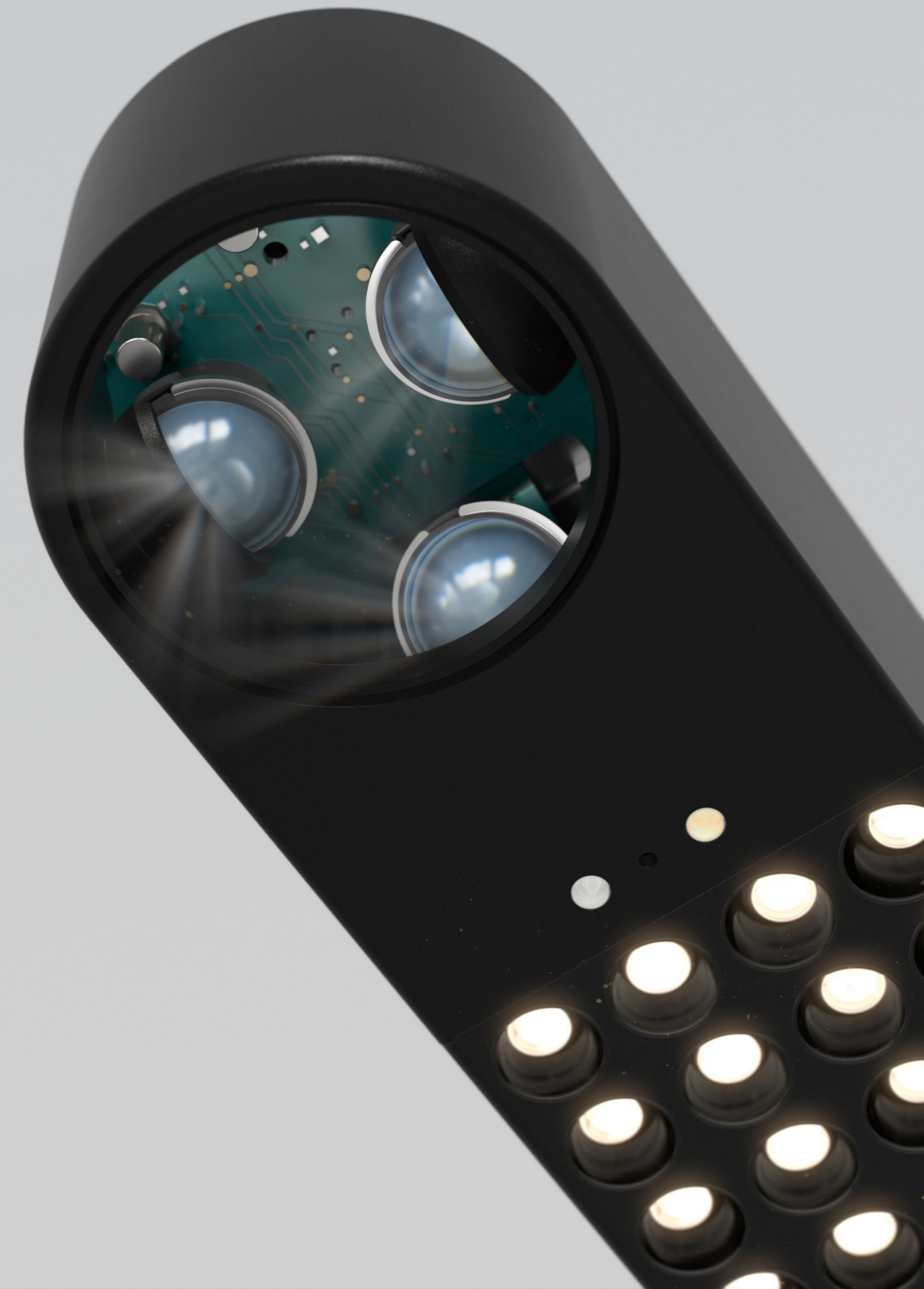
Light Sensor



Single Desk Recognition



Noise Sensor



## EIN SYNCHRONISIERTES NETZWERK / A SYNCHRONISED NETWORK

DE Wie der Name schon sagt, ist TEAM als ganzheitliches Netzwerk konzipiert. Um ein smartes Lichtmanagement und Gruppierungen zu ermöglichen, haben wir die wegweisende Sensortechnologie mit unserer Schwarmfunktion kombiniert. Als intelligentes Cloud-Netzwerk arbeiten TEAM-Leuchten buchstäblich zusammen. Alle Leuchten reagieren dynamisch aufeinander und liefern nicht nur in ihrer Umgebung perfektes Licht – sondern am gesamten Arbeitsplatz.

EN True to its name, TEAM is designed as an interconnected network. To enable smart light management and grouping, pioneering sensor technology pairs with full Swarm-function. As a synchronised cloud-network, TEAM lamps actually work together. All lamps react dynamically to each other, delivering perfect light, not only in their specific location, but across the entire workplace.



## CLOUD KONFIGURATION / CLOUD CONFIGURATION

DE Für die einfache Installation und intuitive Konfiguration haben wir eine intelligente W-Lan-Steuerung entwickelt. Durch das Scannen des QR-Codes an der Leuchte, gelangt man auf eine Web-Plattform. Wähle hier zwischen voreingestellten Konfigurationen und definiere Gruppen von Leuchten. Over-the-Air-Updates machen TEAM im Laufe der Zeit noch smarter. Fernwartung und ein Analyse-Dashboard halten das Gebäudemanagement angenehm und effizient.

EN To allow easy installation and intuitive configuration, we developed a user-friendly WiFi control system. By scanning the lamp's QR-code, you automatically access a plug-and-play web-platform. Choose between various preset configurations and define groups of lamps. »Over the air« updates make TEAM even smarter over time. Remote maintenance and an analysis dashboard finally make workplace management enjoyable and efficient.



WiFi Webinterface



Over the air updates





## WEGWEISENDES LICHTDESIGN / PIONEERING LIGHT DESIGN

DE Mit drei Jahrzehnten Erfahrung im wegweisenden Lichtdesign sind wir bei der Entwicklung von TEAM keine Kompromisse eingegangen. In einem inspirierenden Teamwork und mit unserer Faszination für Licht entstand ein ehrgeiziges Ziel: das beste Office-Licht der Welt zu entwickeln.

EN With three decades of experience in pioneering lighting design, we were uncompromising in the design and engineering of TEAM. In a bold teamwork and a belief in the transformative power of light, we have set out to create the best workplace lighting yet.



Quality Material



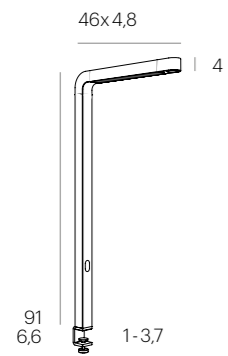
EINE SERIE FÜR JEDES SETTING / ONE SERIES FOR EVERY SETTING

## TEAM HOME

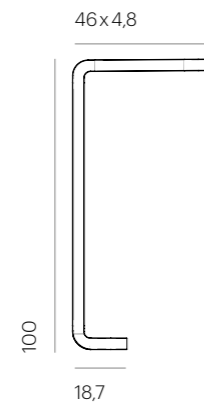
DE TEAM HOME ist die erste hochentwickelte Büroleuchte für die eigenen vier Wände. Eine innovative neue Leuchte für das Home-Office, die sich mit einer Klemme sekundenschnell auf jeder Oberfläche anbringen lässt. Mit der integrierten Technologie Tunable White lassen sich Lichtfarben einfach einstellen.

EN TEAM HOME is the first sophisticated office lamp for the home. An innovative light for the home office that can be attached to any surface in seconds with its clamp. With the integrated Tunable White technology, light colors can be easily adjusted.

TEAM HOME CLAMP



TEAM HOME TABLE



Light Power  
Light Quality  
Light Distribution  
Tunable White  
Advanced Sensors  
Swarm Function  
Material

~ 1400 lm, 23 W  
CRI 90  
100% direct  
2700 – 6500 K  
Motion, Light, Noise  
WiFi Interface  
Aluminium

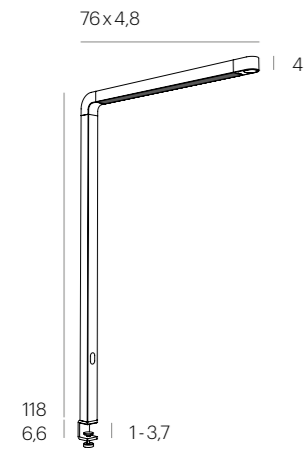


## TEAM ONE

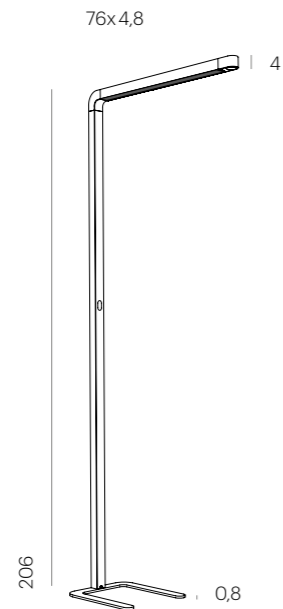
DE Die wegweisende Büroleuchte TEAM ONE ist für individuelle und flexible Einzelarbeitsplätze konzipiert. Die Leuchte für moderne Büroräume passt sich höhenverstellbaren Schreibtischen, Hot-Desking- und Trennwandsystemen flexibel an.

EN The pioneering TEAM ONE desk lamp is designed for individual and flexible single workstations. The luminaire for modern office spaces flexibly adapts to height-adjustable desks, hot-desking and partition wall systems.

TEAM ONE



TEAM ONE FLOOR



Light Power  
Colour Temperature  
Light Quality  
Light Distribution  
Advanced Sensors  
Swarm Function  
Material

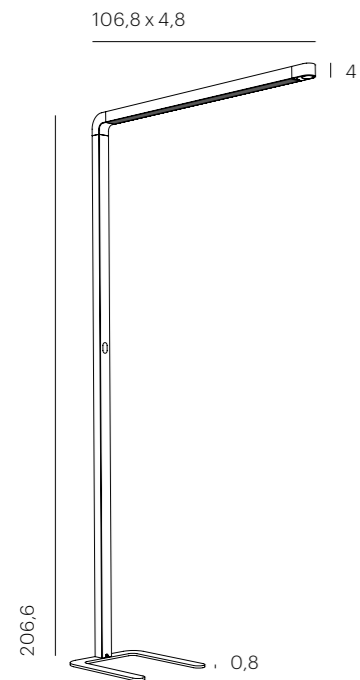
~ 10.000lm, 85 W  
3500 K  
CRI 90+ (direct), CRI 80+ (indirect)  
85 % indirect / 15% direct  
Motion, Light, Noise  
WiFi Interface  
Aluminium



## TEAM TWO

DE TEAM TWO transformiert die Beleuchtung von Doppelarbeitsplätzen mit adaptivem, hocheffizientem Licht in einem minimalistischen und integrierten Design. Vollständig mit der Umgebungshelligkeit, der Belegung und der Nutzung der Arbeitsplätze synchronisiert, scheint die Leuchte ein gleichmäßiges und blendfreies Licht über die gesamte Arbeitsfläche und ihr Umfeld.

EN TEAM TWO transforms the illumination of double workstations with adaptive, high-efficiency light in one minimal and integrated design. Fully synchronised to ambient brightness, occupancy, and usage, the lamp beams even and glare-free light across the entire work surface and surrounding area.



Light Power  
Light Quality  
Colour Temperature  
Light Distribution  
Advanced Sensors  
Swarm Function  
Material

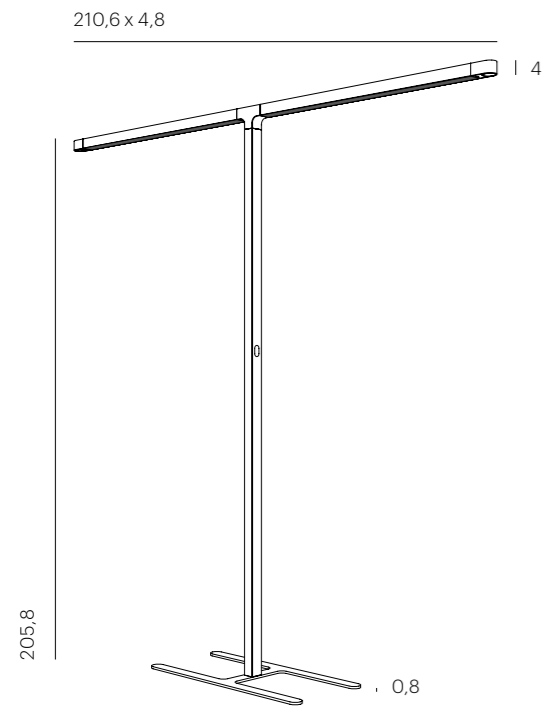
~ 15.000 lm, 110 W  
CRI 90+ (direct), CRI 80+ (indirect)  
3500 K  
85 % indirect / 15 % direct  
Motion, Light, Noise  
WiFi Interface  
Aluminium



## TEAM FOUR

DE TEAM FOUR liefert helles, hocheffizientes Licht für Vier-Personen Gruppenarbeitsplätze und ist eine optimale Lösung für Co-Working Bereiche und Open-Space-Beleuchtung. Die wegweisende Sensortechnologie garantiert eine vollautomatische und effiziente Beleuchtung in einem klaren und minimalistischen Design.

EN TEAM FOUR provides luminous, high-efficiency light for four-person workstations and is a highly efficient light solution for co-working spaces and open space illumination. Advanced motion, light, and sound sensors are seamlessly integrated into the lamp body, delivering outstanding consistency and efficiency of illumination while maintaining a smooth, streamlined aesthetic.



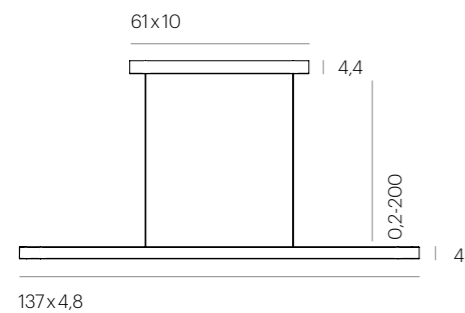
Light Power	~ 30.000 lm, 220 W
Light Quality	CRI 90+ (direct), CRI 80+ (indirect)
Colour Temperature	3500 K
Light Distribution	85 % indirect / 15 % direct
Advanced Sensors	Motion, Light, Noise
Swarm Function	WiFi Interface
Material	Aluminium



## TEAM SUSPENSION

DE TEAM SUSPENSION beleuchtet als architektonische Einheit Flure, Co-Working-Bereiche, Studios und Besprechungsräume. Ihr klares und konsistente Design erlaubt es Planern, Beleuchtungssysteme zu erstellen und zu skalieren. Mit ihrer geradlinigen und minimalistischen Formsprache lässt sich TEAM SUSPENSION leicht und elegant mit anderen Leuchtender TEAM Serie verbinden und in unterschiedliche Arbeitsplatzsituationen integrieren.

EN TEAM SUSPENSION illuminates corridors, co-working areas, studios and meeting rooms as an architectural unit. Its clear and consistent design allows designers to create and scale lighting systems. With their linear and minimalist design, all TEAM SUSPENSION can be easily and elegantly combined with other luminaires in the TEAM series and integrated into different workstation situations.



Light Power	~ 14.000 lm, 115 W
Light Quality	CRI 90+ (direct), CRI 80+ (indirect)
Colour Temperature	3500 K
Light Distribution	85 % indirect / 15 % direct
Advanced Sensors	Motion, Light, Noise
Swarm Function	WiFi Interface
Material	Aluminium



Tobias Grau GmbH  
Siemensstraße 35b  
25462 Rellingen  
Deutschland

+49 4101 370-0  
info@tobiasgrau.com  
tobiasgrau.com  
@tobiasgrau\_lighting

International press office  
info@giorgianaravizza.com

The Tobias Grau GmbH reserves  
the right to make modifications and  
improvements of a technical or  
aesthetic nature to the products at  
any time without notice.

© Tobias Grau GmbH 12/2020