

Hera[®]

Hera GmbH & Co. KG
Dieselstraße 9 · D-32130 Enger
Postfach 440 · D-32124 Enger
Telefon: +49/(0)52 24/911-0
Telefax: +49/(0)52 24/911-215
mail@hera-online.de
www.hera-online.de



Download des
Kataloges

Stand 01/2019

Technische Änderungen und Irrtümer vorbehalten. Alle
Angaben ohne Gewähr! Für Druckfehler keine Haftung.

Kontakt



Hera-Werk in Enger



Hera-Werk in Atlanta, Georgia, USA

Hera GmbH & Co. KG

Dieselstraße 9
D-32130 Enger
Tel.: +49 / (0)52 24 / 911- 0
Fax: +49 / (0)52 24 / 911- 215
E-Mail: mail@hera-online.de

Büro Nord - West

Maelostraße 2
D-45894 Gelsenkirchen-Buer
Tel.: +49 / (0)209 / 490 - 159
Tel.: +49 / (0)209 / 16 56 557
Fax: +49 / (0)209 / 490 - 119
E-Mail: becker@hera-online.de
E-Mail: belhareth@hera-online.de

Büro Süd - Ost

Zeulenrodaer Straße 48
D-07950 Triebes
Tel.: +49 / (0)36622 / 72 - 838
Tel.: +49 / (0)36622 / 72 - 992
Fax: +49 / (0)36622 / 72 - 518
E-Mail: kontusch@hera-online.de
E-Mail: schauer@hera-online.de

Hera Lighting L.P.

3025 Business Park Dr.
Norcross, GA 30071 USA
Tel.: +1 / 770 / 409-85 58
Fax: +1 / 770 / 409-85 31
www.heralighting.com

Stichwortverzeichnis

| Produkt | Seite | Produkt | Seite | Produkt | Seite |
|---|----------------|----------------------------------|----------------|------------------------------|----------------|
| A | | LED 24 Trafos _____ | 154 | P | |
| AR 35-LED / AR 45-LED _____ | 89 | LED 24 Trafos Flach _____ | 155 | PS Mini _____ | 16 |
| AR 78-LED / AQ 78-LED _____ | 108 | LED 24V Dimm-Controller _____ | 160 | Q | |
| B | | LED 24V Dynamic-Controller _____ | 158 | Q 78-LED _____ | 104 |
| Bewegungsmelder _____ | 164 | LED 24V RGB-Controller _____ | 157 | R | |
| D | | LED 350 Zubehör _____ | 162 | R 55-LED _____ | 93 |
| Der Hera - Konfigurator _____ | 64 | LED 350 Zubehör (Funk/Dim) _____ | 163 | R 68- / Q 68-LED _____ | 94 |
| Dimmer 1-10V _____ | 168 | LED ADD-ON Mini _____ | 137 | R 68- / Q 68-LED HO _____ | 96 |
| Dynamic FR 215-LED _____ | 110 | LED Basic Side-Tape _____ | 42 | RGB FR 68-LED _____ | 87 |
| Dynamic FR 55-LED _____ | 91 | LED Basic-Tape 2 _____ | 39 | S | |
| Dynamic FR- / FQ 68/78-LED _____ | 98 | LED Basic-Tape S _____ | 37 | SEH / SAQ _____ | 169 |
| Dynamic LED IN-Stick SF _____ | 68 | LED BasicLite F _____ | 76 | SEM _____ | NEU 169 |
| Dynamic LED L-Pad _____ | 145 | LED Eco-Tape _____ | NEU 40 | SIL - LED B _____ | 150 |
| Dynamic LED Line _____ | 35 | LED EcoLite F _____ | NEU 74 | SlimLite® CS _____ | 82 |
| Dynamic LED Modulite F _____ | 132 | LED Evo-Stick F _____ | NEU 56 | SlimLite® CS LED _____ | 78 |
| Dynamic LED Sky _____ | 140 | LED Eye _____ | 88 | SlimLite® CS Zubehör _____ | 80 |
| Dynamic LED Slim-Pad F _____ | 141 | LED Glas-Line _____ | 148 | SPS Mini _____ | 20 |
| Dynamic LED Tape _____ | 34 | LED Glaskantenleuchte _____ | 65 | SR 45-LED _____ | 90 |
| Dynamic LED Tape F _____ | NEU 33 | LED IN-Stick _____ | 70 | SR 68-LED _____ | 106 |
| Dynamic LED Tape S _____ | NEU 36 | LED IN-Stick SF _____ | 69 | T | |
| Dynamic LED Top-Stick F _____ | 72 | LED L-Pad _____ | 146 | Track 24V _____ | 19 |
| Dynamic SR 68-LED _____ | 105 | LED Line 2 _____ | 43 | U | |
| E | | LED ModuLite F _____ | 134 | UL 2-LED F _____ | 149 |
| EBS 4 _____ | 165 | LED Panel _____ | NEU 113 | UP + Down LED _____ | 62 |
| Eco HV SR 68-LED _____ | NEU 112 | LED Pipe _____ | 67 | USB Doppelsteckdose _____ | NEU 170 |
| Einfräsprofil A 24mm _____ | 60 | LED Pipe F _____ | 66 | Z | |
| Einfräsprofil I 24mm _____ | 61 | LED Point-S _____ | 128 | Zubehör Linienleuchten _____ | 58 |
| F | | LED Power-Line HE/HO _____ | 44 | | |
| Flat-Track _____ | 18 | LED Power-Stick S _____ | 50 | | |
| FM-LED _____ | 24 | LED Power-Stick T / TF _____ | 54 | | |
| FR 55-LED _____ | 92 | LED Premium Tape _____ | 38 | | |
| FR 68- / FR 78- / FQ 68-LED _____ | 100 | LED RGB Line 2 _____ | 31 | | |
| G | | LED RGB Tape _____ | 30 | | |
| GS 2 / GS 2-LED _____ | 151 | LED RGB Tape F _____ | NEU 32 | | |
| H | | LED RGBW Tape _____ | 28 | | |
| HV FR 68- / HV FR 78-LED _____ | 102 | LED Sky _____ | 138 | | |
| I | | LED Slim-Pad _____ | 144 | | |
| IR-S / IR-DS _____ | 167 | LED Slim-Pad F _____ | 142 | | |
| IR-Schalter / Dimmer 24V _____ | 166 | LED Spot _____ | 118 | | |
| L | | LED Stick 2 _____ | 48 | | |
| LED 2 Link Flood _____ | 121 | LED Stick F _____ | 46 | | |
| LED 2 Link Pixel _____ | 120 | LED Tape F _____ | 41 | | |
| LED 2 Link Spot _____ | 119 | LED Top-Stick _____ | 71 | | |
| LED 2 Link Zubehör _____ | 122 | LED Top-Stick F _____ | 73 | | |
| LED 24 _____ | 156 | LED Top-Stick FMG _____ | 63 | | |
| | | LED Top-Stick FMK _____ | 136 | | |
| | | LED Track 24V _____ | 126 | | |
| | | LED Twin-Stick 2 _____ | 52 | | |
| | | LED Wall F _____ | 86 | | |
| | | Lugano _____ | 129 | | |
| | | Luxor _____ | 170 | | |

Inhalt



Einleitung 5 - 13



Stromführungssysteme 14 - 21



Linienleuchten 22 - 83



Ein- und Anbauleuchten 84 - 113



Vitrinen- und Aufbauleuchten 114 - 129



Unterbauleuchten 130 - 151



Zubehör 152 - 170



Anhang 171 - 172



Artikelverzeichnis 173 - 175

Wir arbeiten für Ihren Erfolg



Weltweit zufriedene Kunden

Ihre Zufriedenheit ist unser oberstes Ziel. Deshalb setzen Sie mit Ihren Ansprüchen die Maßstäbe für unsere Aktivitäten. Ihre Ansprüche sind die Basis für unsere Beleuchtungslösungen – als Baustein für Ihren Markterfolg!



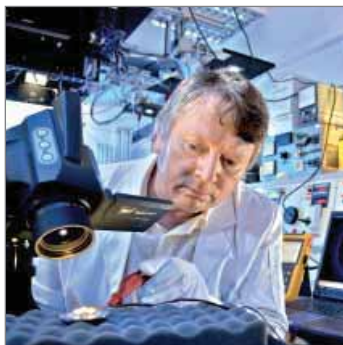
Marktgerechtes Standardsortiment – maßgeschneiderte Einzellösungen

Das Hera-Programm ist ein Angebot nach Maß. Sie erhalten ein sinnvoll abgestimmtes Standardsortiment oder Ihre ganz spezielle Einzellösung. Unsere Produkte entwickeln wir stetig weiter und passen unser Standardprogramm immer wieder neu dem Markt an. Aber auch Ihre Sonderwünsche sind bei uns gut aufgehoben: Wir konzipieren für Sie spezielle Lösungen – ganz gleich, ob für den Objekt- oder Wohnbereich.



Mitarbeiter, die Sie verstehen

Das Hera-Entwicklungsteam steht Ihnen mit qualifizierten Technikern und Ingenieuren sowie Top-Ausrüstung zur Seite. Regelmäßige Schulungen gehören zu unserem Alltag und führen zu einer ausgeprägten Beratungsqualifikation. Zusätzlich garantiert das enge Zusammenspiel von Forschung und Entwicklung, Vertrieb und Produktion eine zeitnahe Umsetzung Ihrer Anforderungen in marktfähige, innovative Produkte. Fordern Sie uns!



Mit Sicherheit geprüfte Qualität

Bei Hera steht eine konsequent am Kundennutzen orientierte Qualitätspolitik im Vordergrund. Im hauseigenen Labor werden alle unsere Produkte normgerecht auf dauerhafte Beständigkeit, höchste Zuverlässigkeit und Sicherheit geprüft.



Immer auf dem neuesten Stand der Technik

Seit vielen Jahren erfüllen wir die DIN EN ISO 9001 und DIN EN ISO 14001 Zertifizierung, die jährlich neu auditiert wird. Hera-Leuchten werden nach der europäischen Norm EN 60598 konstruiert und gefertigt. Dabei erfüllen wir natürlich auch die Norm für Möbelleuchten VDE 0710.



Höchste Termintreue

Auf unser Wort ist Verlass: Dank EDV-Unterstützung liefern wir Produkte aus dem Standardprogramm in der Regel innerhalb von drei Tagen. Und auch individuelle Anfertigungen verlassen zu fast 100 % taggenau zum vereinbarten Termin unser Werk. Und wenn es einmal noch schneller gehen muss, ist flexibles Reagieren auf Ihre Wünsche unser oberstes Gebot.



Kostensparende Montage durch minimalen Werkzeugbedarf

Schneller Einbau und Austausch unserer Leuchten ist Teil unserer Produktphilosophie. Unsere Lösungen sind praxiserprobt und leicht bedienbar. Minimaler Werkzeugbedarf und leicht verständliche Montagehinweise sorgen für einen problemlosen Einbau. Das minimiert auch Ihre Montagekosten.



Beste Qualität zu attraktiven Preisen

An der Qualität müssen Sie nicht sparen: Hera steht für Produkte mit gleichbleibend hoher und höchster Qualität – und das zu erschwinglichen Preisen.



Dynamic White für harmonisch wechselnde Lichtstimmungen

In der modernen Lichtgestaltung sind Beleuchtungslösungen gefragt, die neben einer herausragenden Energieeffizienz die Möglichkeit bieten, die **Helligkeit und Lichtfarbe des Lichts** dynamisch den jeweiligen Bedürfnissen und Stimmungen anzupassen.

Zur Realisierung individueller **Beleuchtungsszenarien** zeichnen sich die verschiedenen Dynamic White Leuchten durch einstellbare Farbtemperaturen im Weißbereich zwischen extra warm weißen 2700 und kalt weißen 5000 Kelvin aus.

Zur Steuerung steht, neben einer WiFi-Lösung (per App via **Smartphone oder Tablet**), auch eine 4 Kanal-, Einbau- oder Anbau-**Funkfernbedienung** sowie die digitale Ansteuerung durch BUS-Systeme (per DALI) zur Verfügung.

Ebenso kann die Lichtfarbe neben individuellen Vorlieben und Lichtstimmungen so optimal an die Farbe der **Deckenleuchten** oder der **Dunstabzugshaube** angepasst werden, um ein einheitliches Gesamtbild zu erhalten.

Durch zusätzlich erhältliche Montageklammern können die Einbauleuchten auch im Trockenbau eingesetzt und dadurch eine synchrone Ansteuerung der Decken- **und** Küchen-Leuchten realisiert werden.

Die Vorteile im Überblick:

- flexible Lichtgestaltung von 2700 – 5000 K und dimmbar
- innovative, modulare Steuerungen per Funk, DALI, WiFi oder ZigBee (SmartHome)
- „Plug & Play“ dank einheitlichem werkzeuglosen Stecksystem
- mittels Zubehör auch im Trockenbau einsetzbar
- mit Sicherheit Qualität - 3 Jahre HERA-LED-Garantie



Das „kühlere“ Licht zum „Arbeiten“



Die „warme“ Lichtstimmung zum gemütlichen Beisammensein



Im Winter „warme“ Lichtfarbe, wenn es draußen „bitterkalt“ ist



Im Sommer „kühle“ Lichtfarbe, wenn es draußen „schwülwarm“ ist.



„kühle“ Lichtfarbe zur Rasur des Mannes



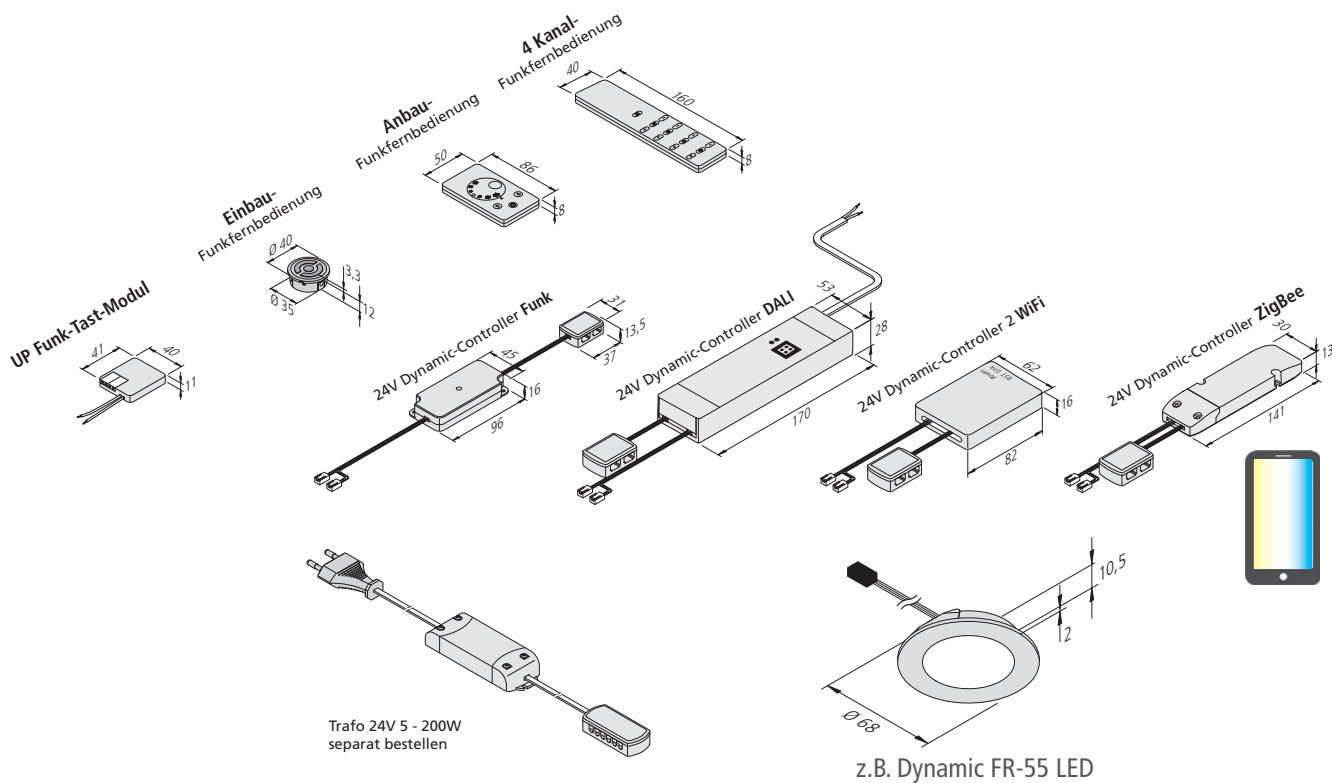
„warme“ Lichtfarbe zum Schminken der Frau



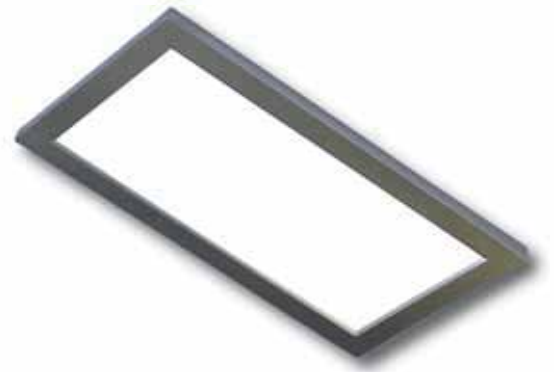
Wohnbeispiel mit Dynamic LED Tape in Lichtfarbe kalt weiß (5000 K)



Wohnbeispiel mit Dynamic LED Tape in Lichtfarbe warm weiß (2700 K)



Anwendungsbeispiele Wohnräume



Dynamic LED Sky
Seite 140



AR 78-LED
Seite 108



Dynamic LED ModuLite F
Seite 132



Lugano
Seite 129



FR 68-LED
Seite 100



AR 35-LED
Seite 89

Anwendungsbeispiele Laden- und Messebau



LED Top-Stick F
Seite 73



LED-2-Link
Seite 116



Flat-Track
Seite 18





SlimLite® CS LED
Seite 78



SR 45-LED
Seite 90



LED IN-Stick SF
Seite 69

Stromführungssysteme





Bringen Sie Licht in jedes Verkaufsregal!
Für eine perfekte und verkaufsfördernde Ausleuchtung der Verkaufsregale liefert Hera verschiedene Stromführungssysteme in Verbindung mit 24V Hera-Leuchten.

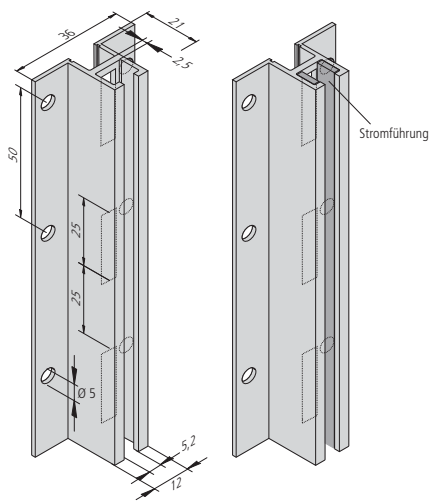
PS Mini

Schlitzschiene mit Stromführung für 24 V

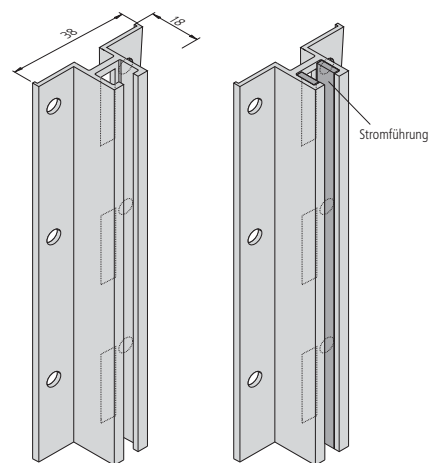


Anschluss: LED-Trafo DC 24 V
Leistung: max. 115 W pro Schiene / 48 W pro Adapter

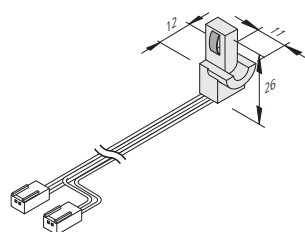
- Besonderheiten:**
- in das System integrierte unsichtbare Stromführung
 - flächenbündige Montage möglich
 - beidseitige Stromführung bei minimaler Materialstärke von 38 mm (2 x 19 mm)
 - hohe Variabilität durch stufenlose Verstellung (werkzeuglos)
 - Farbe alu eloxiert, schwarz und weiß auf Anfrage



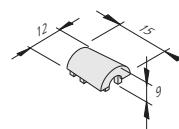
Schlitzschiene A



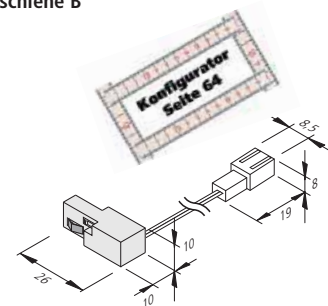
Schlitzschiene B



Endeinspeiser



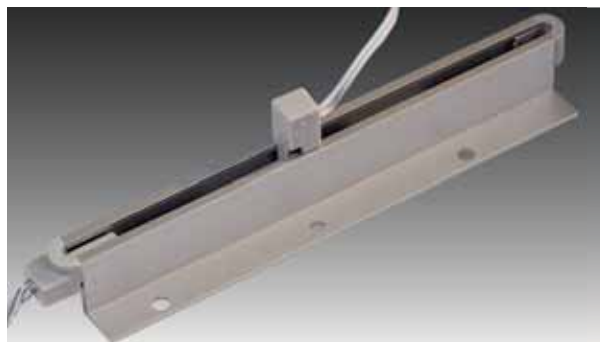
Endkappe



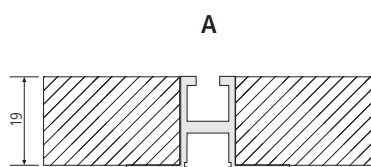
Adapter

PS Mini

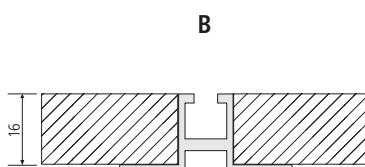
Schlitzschiene mit Stromführung für 24 V



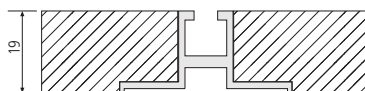
Einbauvarianten



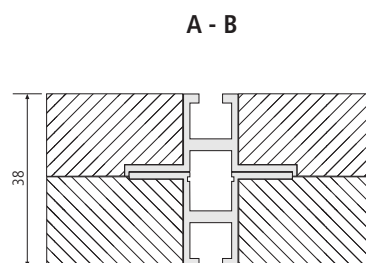
- für 19 mm
- rückseitig verschraubt



- für 16 mm
- rückseitig verschraubt



- für 19 mm
- flächenbündig eingelassen
- rückseitig verschraubt



- für 38 mm
- ohne Verschraubung

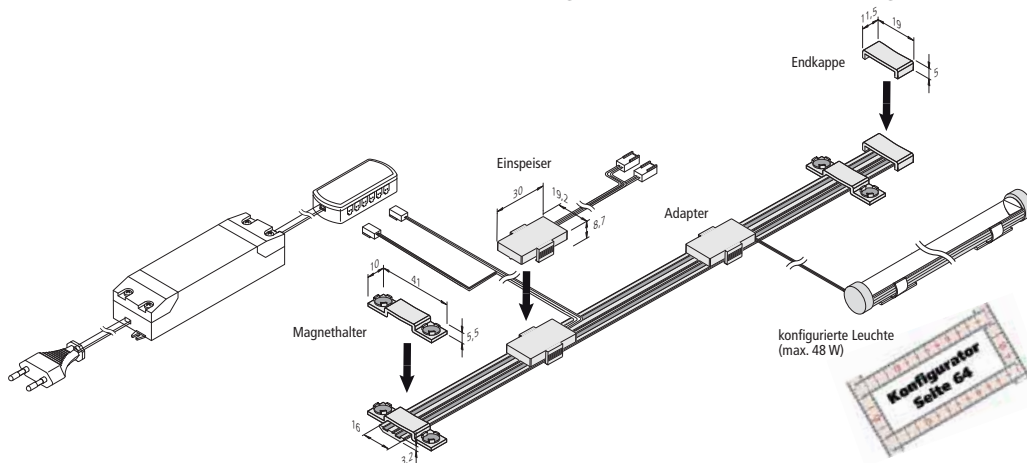
| Artikel-Nr. | Bezeichnung | Abbildung | Hinweis | Gewicht ca. |
|----------------|--|-----------|---|-------------|
| 218 020 400 26 | Schlitzschiene PS Mini A 2000mm alu-eloxiert + Stromführung | | <ul style="list-style-type: none"> • alu-eloxiert (schwarz und weiß auf Anfrage) • inkl. Stromführung | 810 g |
| 218 020 401 26 | Schlitzschiene PS Mini B 2000mm alu-eloxiert + Stromführung | | | 810 g |
| 218 020 400 06 | Schlitzschiene PS Mini A 2000mm alu-eloxiert | | <ul style="list-style-type: none"> • alu-eloxiert (schwarz und weiß auf Anfrage) • ohne Stromführung | 700 g |
| 218 020 401 16 | Schlitzschiene PS Mini B 2000mm alu-eloxiert | | | 700 g |
| 213 041 180 02 | PS Mini Endkappe alu-eloxiert | | <ul style="list-style-type: none"> • alu-eloxiert (schwarz und weiß auf Anfrage) | 1 g |
| 215 450 125 02 | PS Mini Endeinspeiser alu-eloxiert | | <ul style="list-style-type: none"> • Anschlussleitung 2,5m mit 2 x LED 24-Stecker • max. 115W | 63 g |
| 215 450 301 02 | PS Mini Adapter 0,1m alu-eloxiert | | <ul style="list-style-type: none"> • Anschlussleitung mit LED 24-Buchse • max. 48 W | 4 g |
| Zubehör | PS Mini Adapter: Kann im Konfigurator als Anschluss-Ausführung ausgewählt werden | | | |

Flat-Track

Flache Stromführung für 24 V



- Anschluss:** LED-Trafo DC 24 V
Leistung: max. 115 W pro Schiene
Besonderheiten:
- zur perfekten und verkaufsfördernden Ausleuchtung der Verkaufsregale ohne störende und sichtbare Kabel
 - einfache, werkzeuglose und dadurch zeitsparende Installation mittels Magnet- oder Klebefestigung
 - passend für alle gängigen Regalsysteme durch eine geringe Aufbauhöhe von 3,2 bis maximal 3,5 mm
 - ideal auch zur Montage auf Metall-, Holz-, Glas- oder Spiegelrückwänden
 - Stromabnehmer flexibel und nahezu unsichtbar anzuordnen
 - Flat-Track erhältlich in 2 Standard-Längen (1500 sowie 2600 mm), beliebig kürzbar



| Artikel-Nr. | Bezeichnung | Abbildung | Hinweis | Gewicht ca. |
|----------------|---|-----------|---|-------------|
| 218 030 103 02 | Flat-Track 1500mm grau | | <ul style="list-style-type: none"> • beliebig kürzbar • Version mit Klebeband oder Magnetband auf Anfrage | 100 g |
| 218 030 103 03 | Flat-Track 1500mm schwarz | | | 100 g |
| 218 030 104 02 | Flat-Track 2600mm grau | | | 174 g |
| 218 030 104 03 | Flat-Track 2600mm schwarz | | | 174 g |
| 213 041 190 02 | Flat-Track Endkappe grau | | • Höhe: 12mm / Breite: 19mm / Tiefe: 5mm | 1 g |
| 213 041 190 03 | Flat-Track Endkappe schwarz | | | 1 g |
| 218 030 401 02 | Flat-Track Magnethalter grau | | • Höhe: 10mm / Breite: 41mm / Tiefe: 5,5mm mit Schiene | 3 g |
| 218 030 401 03 | Flat-Track Magnethalter schwarz | | | 3 g |
| 218 030 201 02 | Flat-Track Einspeiser grau | | <ul style="list-style-type: none"> • Anschlussleitung 2,5m mit 2x LED 24-Stecker • max. 115W | 63 g |
| 218 030 201 03 | Flat-Track Einspeiser schwarz | | | 63 g |
| Zubehör | Flat-Track Adapter: Kann im Konfigurator als Anschluss-Ausführung ausgewählt werden | | | |

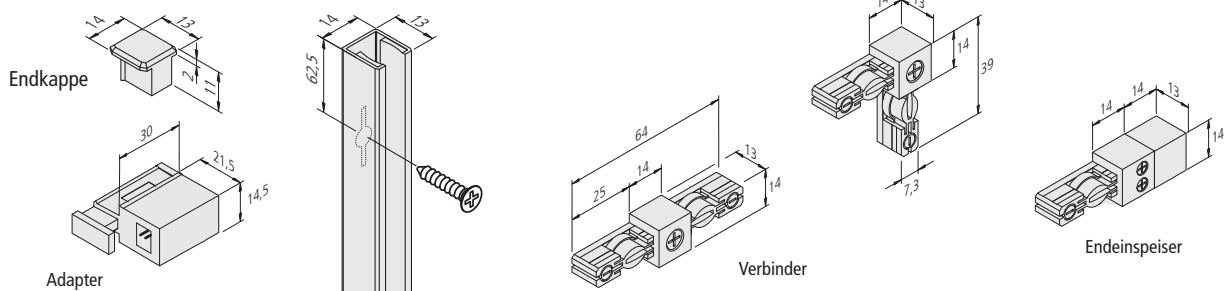
Neu

Track 24V

Niedervolt-Stromführung für 24 V



- Anschluss:** LED-Trafo DC 24 V
- Leistung:** max. 200 W pro Schiene / 48 W pro Adapter
- Besonderheiten:** Adapter mit doppelter LED 24-Buchse zur optionalen Stromversorgung zweier Regalböden; passende Leuchten und weiteres Zubehör Seite 126



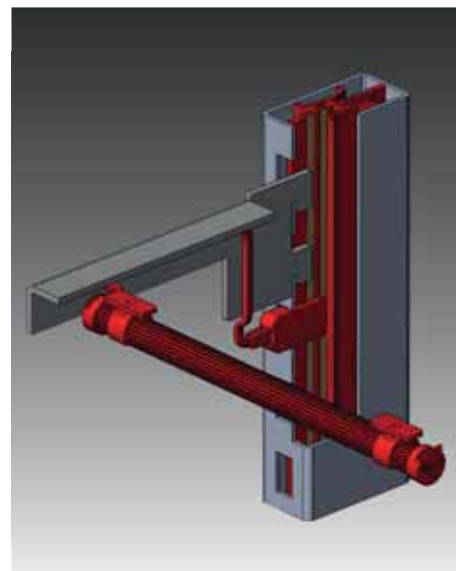
| Artikel-Nr. | Bezeichnung | Abbildung | Hinweis | Gewicht ca. |
|----------------|---|-----------|---|-------------|
| 218 000 801 03 | Track Adapter schwarz | | <ul style="list-style-type: none"> • mit 2x LED 24-Buchse • max. 2x 48 W | 10 g |
| 218 000 801 07 | Track Adapter alu-eloxiert | | | 10 g |
| 218 000 101 03 | LED Track 300mm schwarz | | <ul style="list-style-type: none"> • beliebig kürzbar • inkl. Befestigungsschrauben | 70 g |
| 218 000 101 07 | LED Track 300mm alu-eloxiert | | | 70 g |
| 218 000 102 03 | LED Track 600mm schwarz | | | 140 g |
| 218 000 102 07 | LED Track 600mm alu-eloxiert | | | 140 g |
| 218 000 103 03 | LED Track 1000mm schwarz | | | 230 g |
| 218 000 103 07 | LED Track 1000mm alu-eloxiert | | | 230 g |
| 218 000 201 23 | Track Endeinspeiser schwarz | | <ul style="list-style-type: none"> • mit Schraubklemmen zum Anschluss am Trafo • max. 200 W | 7 g |
| 218 000 201 27 | Track Endeinspeiser alu-eloxiert | | | 7 g |
| 218 000 301 03 | LED Track Linienverbinder schwarz | | <ul style="list-style-type: none"> • zur Verbindung zweier Schienen unter 180° | 10 g |
| 218 000 301 07 | LED Track Linienverbinder alu-eloxiert | | | 10 g |
| 218 000 401 03 | LED Track Eckverbinder schwarz | | <ul style="list-style-type: none"> • zur Verbindung zweier Schienen unter 90° | 10 g |
| 218 000 401 07 | LED Track Eckverbinder alu-eloxiert | | | 10 g |
| 218 000 501 07 | LED Track Endkappe alu-eloxiert | | | 2 g |
| 218 000 501 03 | LED Track Endkappe schwarz | | | 2 g |
| 615 003 008 17 | Trafo LED 24/ 30W mit Verbindungsleitung 1m + Aderendhülsen | | <ul style="list-style-type: none"> • Netzanschlussleitung 2 m mit Eurostecker | 250 g |
| 206 040 019 04 | Trafo LED 24/ 75W mit Verbindungsleitung 1m + Aderendhülsen | | | 460 g |
| 615 003 013 15 | Trafo LED 24/200W mit Verbindungsleitung 1m + Aderendhülsen | | | 611 g |

Neu

¹⁾ Ausführung auf Anfrage

SPS Mini

Unsichtbare Regal-Stromführung 24 V



Anschluss:

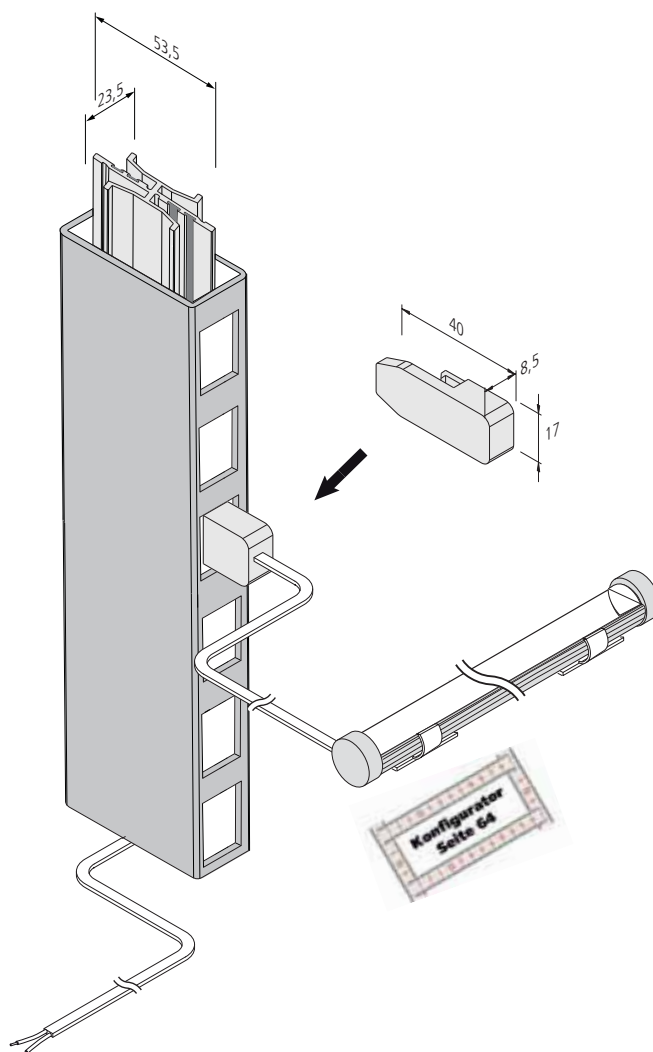
LED-Trafo DC 24 V

Leistung:

max. 240 W pro Schiene / 48 W pro Adapter

Besonderheiten:

- einfache, werkzeuglose - dadurch zeitsparende - Installation
- ein Plug&Play - System als Komplettlösung, kombinierbar mit allen 24 V Hera-Leuchten über den Konfigurator
- zur Beleuchtung von u.a. Metall-, Holz- und Glasböden
- die durchgeschleifte Stromführung ermöglicht beidseitige Nutzung (ideal für z.B. Gondellösungen)
- da der Adapter an der innenliegenden Schiene verrastet, kann jedes 30/60 System verwendet werden, unabhängig von der Lochung



SPS Mini

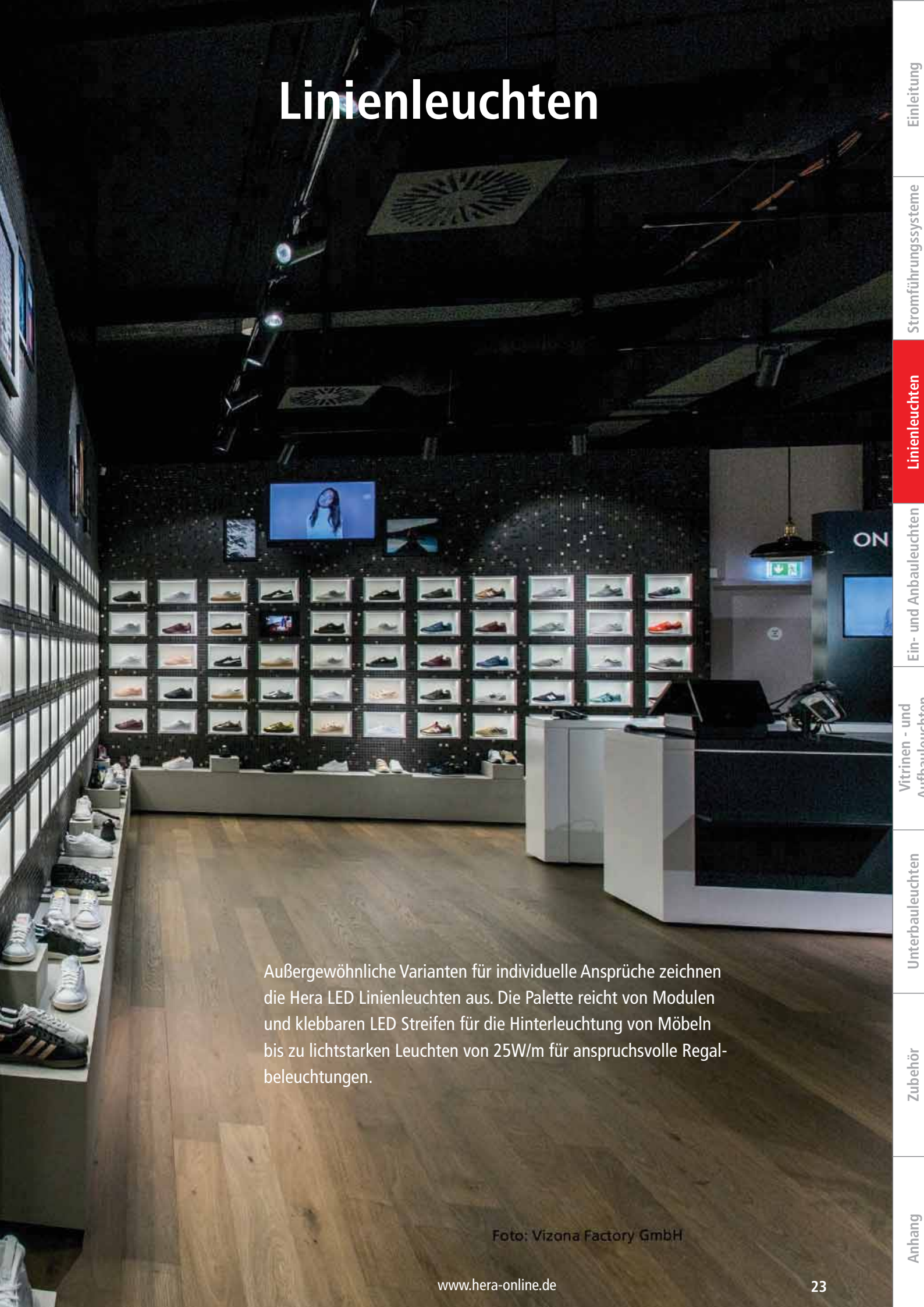
Unsichtbare Regal-Stromführung 24 V



| Artikel-Nr. | Bezeichnung | Abbildung | Hinweis | Gewicht ca. |
|----------------|---|---|---|-------------|
| 218 041 101 03 | SPS Mini Stromführung 600mm |  | <ul style="list-style-type: none"> • beliebig kürzbar • inkl. Fixiervorrichtung • für 30/60mm Profile • Anschlussleitung 2 m mit Aderendhülsen zum Direktanschluss am Trafo • max. 240 W | 320 g |
| 218 041 102 03 | SPS Mini Stromführung 1100mm | | | 590 g |
| 218 041 103 03 | SPS Mini Stromführung 1800mm | | | 960 g |
| Zubehör | SPS Mini Adapter schwarz: Kann im Konfigurator als Anschluss-Ausführung ausgewählt werden | | | |



Linienleuchten



Außergewöhnliche Varianten für individuelle Ansprüche zeichnen die Hera LED Linienleuchten aus. Die Palette reicht von Modulen und klebbaren LED Streifen für die Hinterleuchtung von Möbeln bis zu lichtstarken Leuchten von 25W/m für anspruchsvolle Regalbeleuchtungen.

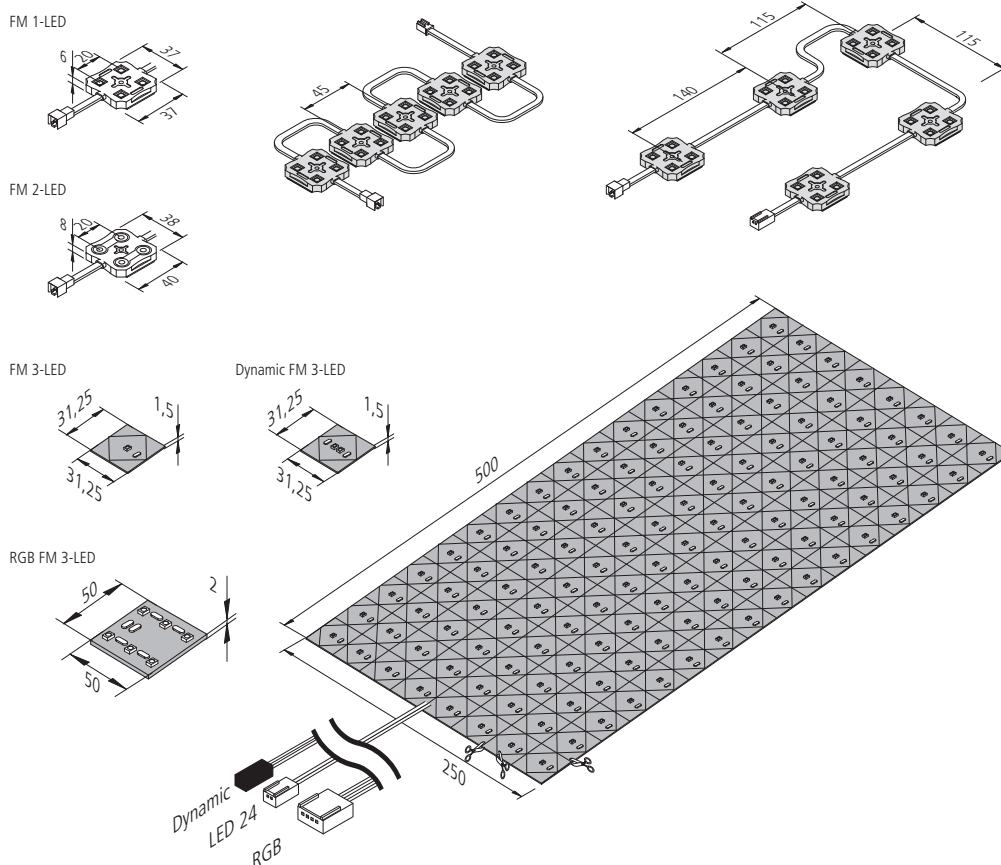
Foto: Vizona Factory GmbH

FM-LED

LED Flächenmodul zur Hinterleuchtung



- Anschluss:** LED-Trafo DC 24 V
- Lebensdauer:** L70/B10 \geq 40.000 Stunden
- Energieeffizienz:** LED 104 - 125 lm/W; Leuchte FM 1: 450 lm / FM 2: 540 lm / FM 3 Basic: 1760 lm / FM 3: 3310 lm / Dynamic: 1560 lm / RGB: 824 lm (90 - 103 lm/W); diese Leuchte enthält eingebaute, nicht austauschbare LED-Lampen der Energieklasse A bis A++
- Farbwiedergabe:** Ra/CRI $>$ 80
- Besonderheiten:** **FM 1 & 2:** Beim kleinsten Modul-Abstand von 45 mm (min. Abstand Befestigungsfläche / Diffusorscheibe = FM 1: 30 mm / FM 2: 25 mm) benötigt man 100 Stück a 5 Module (500 / 750 W) pro m²; beim größten Modul-Abstand von 115 mm (min. Abstand Befestigungsfläche / Diffusorscheibe = FM 1: 80 mm / FM 2: 60 mm) benötigt man 15 Stück a 5 Module (75 / 113 W) pro m²; max. 9 Stück (FM 2: 6 Stück) 5er-Module pro Anschlussleitung; einfache Montage durch aufgebrachtes doppelseitiges Klebeband oder beiliegende Schrauben
FM 3: Es werden 8 Stück (128 / 256 W) pro m² benötigt (min. Abstand Befestigungsfläche / Diffusorscheibe = FM 3: 30 mm); einfache Montage durch aufgebrachtes doppelseitiges Klebeband



FM-LED

LED Flächenmodul zur Hinterleuchtung



| Artikel-Nr. | Bezeichnung | Abbildung | Hinweis | Gewicht ca. |
|----------------|------------------------------------|-----------|--|-------------|
| 202 021 001 03 | FM 1-LED 5x1,0W nw (20 LED) | | <ul style="list-style-type: none"> • Lichtfarbe nw (neutral weiß) ca. 4000 K • Anschlussleitung 5 cm mit LED 24-Stecker • Verbindungsleitung 5 cm mit LED 24-Buchse | 60 g |
| 202 021 011 03 | FM 2-LED 5x1,5W nw (20 LED) | | | 60 g |
| 610 015 821 03 | FM 3 Basic-LED 16W nw (128 LED) | | <ul style="list-style-type: none"> • Lichtfarbe nw (neutral weiß) ca. 4000 K • Anschlussleitung 2,5 m mit LED 24-Stecker | 140 g |
| 610 015 812 03 | FM 3 -LED 32W nw (128 LED) | | | 140 g |
| 610 015 830 01 | Dynamic FM 3-LED 16W (2 x 128 LED) | | <ul style="list-style-type: none"> • Lichtfarbe einstellbar zwischen ca. 2700K und 5000K • Anschlussleitung 2,5m mit Dynamic-Stecker • notwendige Dynamic Controller Seite 158 | 140 g |
| 610 015 840 01 | RGB FM 3-LED 32W (300 LED) | | <ul style="list-style-type: none"> • Lichtfarbe RGB • Anschlussleitung 2,5m mit RGB-Stecker • notwendige RGB Controller Seite 157 | 175 g |
| 215 300 610 01 | LED 24 Verbindungsleitung 1,0m | | <ul style="list-style-type: none"> • bis max. 48W belastbar • weitere Infos + Längen Seite 156 | 9 g |
| 215 300 625 01 | LED 24 Verbindungsleitung 2,5m | | | 22 g |
| 206 040 023 01 | Trafo LED 24/ 5W DC 24V | | <ul style="list-style-type: none"> • Netzanschlussleitung 2m mit Eurostecker • mit 12-fach Verteiler (5W mit 6-fach-Verteiler) | 160 g |
| 206 040 011 01 | Trafo LED 24/ 15W DC 24V | | | 167 g |
| 206 040 012 01 | Trafo LED 24/ 30W DC 24V | | | 250 g |
| 206 040 019 01 | Trafo LED 24/ 75W DC 24V | | | 460 g |
| 206 040 030 02 | Trafo LED 24/200W DC 24V | | | 611 g |

Übersicht Linienleuchten

| | ab Seite | Breite x Höhe [mm] | LED Abstand [mm] | kürzbar alle [mm] | max. Länge pro Anschlussleitung [m] | Ausstrahlungswinkel | Lumen pro Meter | Watt pro Meter | |
|-----------------------|----------|--------------------|------------------|-------------------|-------------------------------------|---------------------|-----------------|----------------|---|
| LED RGBW Tape 300 | 28 | 10 x 2,5 | 16,7 | 100 | 6 | 120° | 530 330 | 17,6 |  |
| LED RGB Tape 150 | 30 | 10 x 2 | 33,3 | 167 | 10 | 120° | 175 | 7 |  |
| LED RGB Tape 300 | | | 16,7 | 100 | 5 | | 350 | 12 | |
| LED RGB Tape 480 | | | 10,6 | 62,5 | 4 | | 550 | 17 | |
| LED RGB Line 2 | 31 | 10 x 3 | 27,8 | 167 | 5 | 120° | 210 | 6,6 |  |
| Dynamic LED Line | 35 | | | | 6 | | 300 | 3,75 | |
| Dynamic LED Tape | 34 | 10 x 3 | 8,3 | 50 | 5 | 120° | 1470 | 14,4 |  |
| Dynamic LED Tape S | 36 | | | | | | 1300 | 15 | |
| LED Line 2 | 43 | 8 x 3 | 27,8 | 167 | 6 | 120° | 210 | 2,5 |  |
| LED RGB Tape F | 32 | 10 x 10 | 7 | 50 | 5 | 120° | 510 | 13 |  |
| Dynamic LED Tape F | 33 | | | 590 | | | 8 | | |
| LED Tape F | 41 | | | 870 | | | 8 | | |
| LED Premium Tape 300 | 38 | 10 x 2 | 16,7 | 100 | 10 | 120° | 288 | 4 |  |
| LED Premium Tape 600 | | | 8,3 | 50 | 6 | | 576 | 8 | |
| LED Premium Tape 1200 | | | 4,2 | 25 | 5 | | 1152 | 16 | |
| LED Basic-Tape 2 300 | 39 | 8 x 2 | 16,7 | 100 | 10 | 120° | 412 | 4 |  |
| LED Basic-Tape 2 600 | | 8 x 2 | 8,3 | 50 | 6 | | 824 | 8 | |
| LED Basic-Tape 2 1200 | | 10 x 2 | 4,2 | 25 | 5 | | 1650 | 16 | |
| LED Basic-Tape M 1200 | | 10 x 2 | 4,2 | 25 | 10 | | 468 | 4 | |
| LED Basic-Tape P 1200 | | 10 x 2 | 4,2 | 25 | 5 | | 2810 | 24 | |
| LED Eco-Tape 150 | 40 | 8 x 2 | 33,4 | 200 | 10 | 120° | 234 | 2 / 4 |  |
| LED Eco-Tape 300 | | 8 x 2 | 16,7 | 100 | | | 468 | 4 / 8 | |
| LED Eco-Tape 600 | | 8 x 2 | 8,3 | 50 | | | 936 | 8 | |
| LED Eco-Tape 1200 | | 10 x 2 | 4,2 | 25 | | | 1870 | 16 | |
| LED Basic-Tape S 600 | 37 | 8 x 3 | 8,3 | 50 | 6 | 120° | 780 | 8 |  |
| LED Basic Side-Tape | 42 | 8 x 2 | 8,3 | 50 | 6 | 120° | 800 | 8 |  |
| LED Power-Line HE | 44 | 10 x 3 | 23,8 | 167 | 6 | 130° | 500 | 5,1 |  |
| LED Power-Line HO | | | 27,8 | | 4 | 120° | 980 | 12 | |
| LED Stick 2 | 48 | 10 x 10 | 8,3 | Raster 70 | 2,4 * | 65° | 600 | 8 |  |
| LED Stick F | 46 | | | | | 150° | 670 | | |

* in Verbindung mit seitlicher Einspeisung sind unendlich lange Lichtbänder möglich

Übersicht Linienleuchten

| | ab Seite | Breite x Höhe [mm] | LED Abstand [mm] | kürzbar alle [mm] | max. Länge pro Anschlussleitung [m] | Ausstrahlungswinkel | Lumen pro Meter | Watt pro Meter | |
|---|----------------|-------------------------------|--------------------------|----------------------|-------------------------------------|----------------------|---------------------|------------------------|---|
| LED Power-Stick S | 50 | 10 x 6,4 | 25 | Raster 100 | 2,4 * | 120° | 935 | 13,3 |  |
| LED Twin-Stick 2 | 52 | 18 x 10 | 8,3 | Raster 100 | 2,4 * | 55° | 1140 | 14,7 |  |
| LED Power-Stick T LED Power-Stick TF | 54 | 18 x 10 18 x 13 | 16,7 | Raster 100 | 2,4* | 85° 120° | 1505 1700 | 20 |  |
| LED Evo-Stick F | 56 | 18 x 17,8 | 16,7 | Raster 100 | 3,6 | 140° | 1900 | 20 |  |
| LED Pipe F LED Pipe | 66 67 | Ø 14 | Fläche 16,7 | 4 Längen | - | 120° 100° | 1100 1530 | ca. 22 25 |  |
| Dynamic LED IN-Stick SF LED IN-Stick SF LED IN-Stick | 68 69 70 | 24 x 13 24 x 13 34 x 13 | Fläche Fläche 16,7 | 4 Längen | - | 100° | 574 935 1342 | ca. 16 ca. 22 25 |  |
| Dynamic LED Top-Stick F LED Top-Stick F LED Top-Stick | 72 73 71 | 40 x 12 | Fläche Fläche 16,7 | 4 Längen | - | 100° 110° 100° | 830 1100 1302 | ca. 16 ca. 22 25 |  |
| LED EcoLite F (230V-Leuchten) | 74 | 22 x 33 | Fläche | 5 Längen | s. Tabelle | 170° | 1100 | ca. 12 |  |
| LED Top-Stick FMK | 136 | 15 x 8 | 4,2 | 4 Längen | - | 110° | 1135 | 16 |  |
| LED BasicLite F (230V-Leuchten) | 76 | 21 x 35 | Fläche | 5 Längen | s. Tabelle | 170° | 1500 | ca. 12 |  |
| SlimLite® CS LED HE+ SlimLite® CS LED HO+ (230V-Leuchten) | 78 | 24 x 40 | 24 16 | 3 Längen | s. Tabelle | 110° | 750 1670 | 8 17 |  |
| Dynamic LED ModuLite F LED ModuLite F (230V-Leuchten) | 132 134 | 40 x 15 | Fläche | 3 Längen 4 Längen | s. Tabelle | 110° | 1583 1430 | ca. 17 |  |

* in Verbindung mit seitlicher Einspeisung sind unendlich lange Lichtbänder möglich

LED RGBW Tape

Selbstklebende, flexible LED RGBW-Streifen



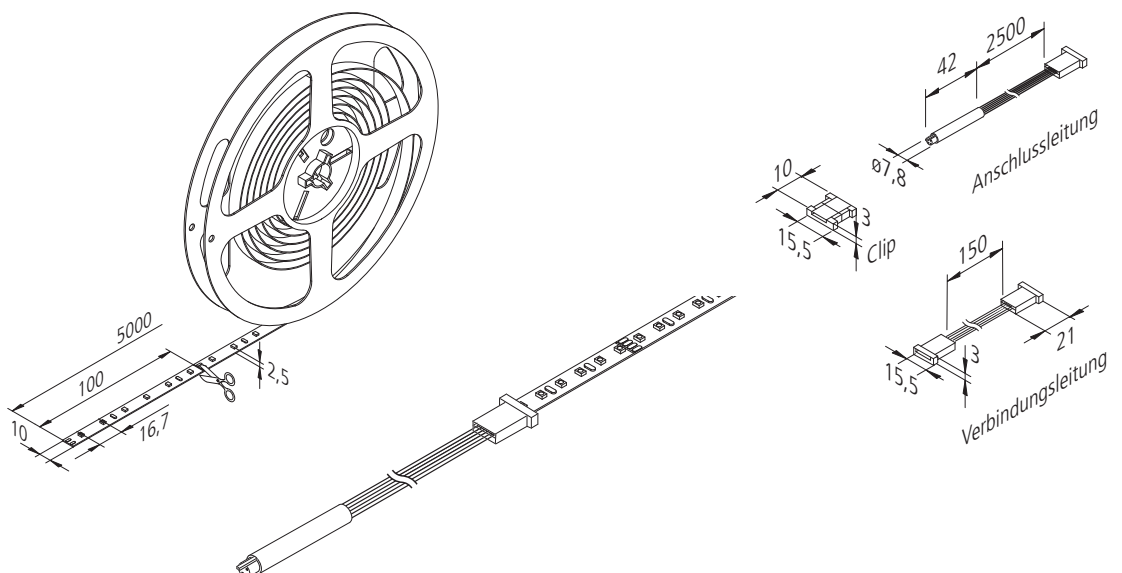
Anschluss: LED-Trafo DC 24 V
Lebensdauer: L70/B10 \geq 40.000 Stunden
Energieeffizienz: Leuchte RGB / weiß: 530 / 330 lm/m (49 lm/W); diese Leuchte enthält eingebaute, nicht austauschbare LED-Lampen der Energieklasse A bis A++

Farbwiedergabe: weiß: Ra/CRI $>$ 83

Besonderheiten:

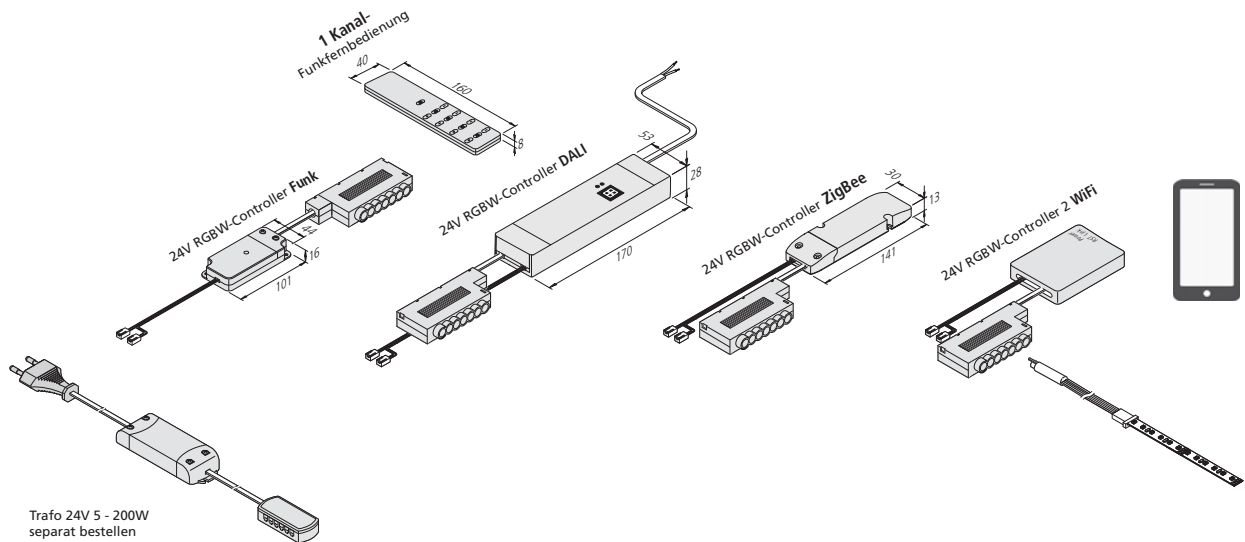
- neben RGB auch „echtes“ xw (extra warm weiß)
 - max. 6 m pro Anschlussleitung
 - schnelle und einfache Montage durch doppelseitiges Klebeband und Steckverbinder
 - Streifen alle 100 mm kürzbar (Markierung zwischen den LEDs)
 - Controller mit ansprechender Fernbedienung und Memory-Funktion (nach Netztrennung wird die vorherige Lichtfarbe und Helligkeit wieder hergestellt)
 - alle vier Farben (rot, grün, blau, extra warm weiß) können über eine separate Taste gesteuert werden
 - 4 Lichtszenen einzeln abrufbar;
 - mit einer Fernbedienung können beliebig viele Controller parallel angesteuert werden
- WiFi Controller:**
- ansteuerbar über jedes iOS oder Android Smartphone oder Tablet (mit kostenloser Hera-App)
 - Reichweite bis zu 50 m
 - 20 vorprogrammierte Programme und 16 frei programmierbare Szenen
 - kinderleichte Installation durch Plug & Play Komponenten und Stecksysteme
 - ohne Heim-WLAN auch einzeln als Stand-Alone-Steuerung einsetzbar
 - über Heim-WLAN bis zu 14 Controller parallel steuerbar
 - Inkl. Remote Funktion (externe Steuerung) und Timer-Funktion (individuelle Ein- und Ausschaltzeiten)

| LED RGBW Tape | | R | G | B | RGB | xw |
|---------------|---------------|--------|--------|--------|--------|--------|
| 0,5m | 120° Ø 650 | 200 lx | 508 lx | 124 lx | 832 lx | 728 lx |
| 1,0m | Ø 1300 | 50 lx | 127 lx | 31 lx | 208 lx | 182 lx |
| 1,5m | Ø 1950 | 22 lx | 56 lx | 14 lx | 92 lx | 81 lx |
| 2,0m | Ø 2600 | 13 lx | 32 lx | 8 lx | 52 lx | 46 lx |
| 2,5m | Ø 3250 | 8 lx | 20 lx | 5 lx | 33 lx | 29 lx |



LED RGBW Tape

Selbstklebende, flexible LED RGBW-Streifen



Neu

| Artikel-Nr. | Bezeichnung | Abbildung | Hinweis | Gewicht ca. |
|----------------|---|-----------|--|-------------|
| 202 026 801 00 | LED RGBW Tape 5m 300 LED 88W | | <ul style="list-style-type: none"> • ohne Anschlussleitung • ohne Silikon Vergussmasse | 90 g |
| 215 400 125 01 | Anschlussleitung RGBW Tape 2500mm | | <ul style="list-style-type: none"> • Verbindung zwischen Controller und RGBW Tape | 50 g |
| 215 400 001 00 | Verbindungsclip RGBW Tape | | <ul style="list-style-type: none"> • Verbindung zwischen zwei Abschnitten der RGBW Tape | 1 g |
| 215 400 600 01 | Verbindungsleitung RGBW Tape 50mm | | | 2 g |
| 215 400 601 00 | Verbindungsleitung RGBW Tape 150mm | | | 2 g |
| 615 000 505 81 | 24V RGBW-Controller Funk 120W mit 7fach-Verteiler | | <ul style="list-style-type: none"> • inkl. 1 Kanal-Funkfernbedienung für RGB und RGBW, Dimmen und Schalten (Reichweite max.15 m) | 240 g |
| 208 050 030 53 | 24V RGBW-Controller Funk 120W mit 7fach-Verteiler | | <ul style="list-style-type: none"> • ohne Funkfernbedienung (nur als Erweiterung zu Controllern inkl. Funkfernbedienung) | 180 g |
| 615 000 505 82 | 24V RGBW-Controller DALI 120W mit 7fach-Verteiler | | <ul style="list-style-type: none"> • Dimmleitung 0,3 m mit Aderendhülsen • zum Dimmen, Schalten und Ändern der Farbe von RGBW Leuchten | 115 g |
| 615 000 509 31 | 24V RGBW-Controller 2 WiFi 100W mit 7fach-Verteiler | | <ul style="list-style-type: none"> • Reichweite 50m • bei Wänden und Decken geringer | 100 g |
| 615 000 514 31 | 24V RGBW-Controller ZigBee 100W mit 7fach-Verteiler | | <ul style="list-style-type: none"> • Liste mit kompatiblen Systemen unter www.hera-online.de | 90 g |
| Zubehör | LED Trafos 24V ab Seite 154 | | | |

LED RGB Tape

Selbstklebende, flexible LED RGB-Streifen

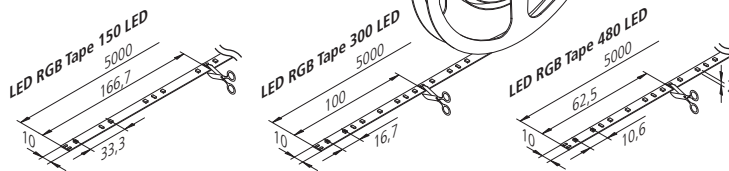
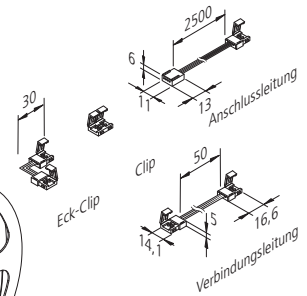


Anschluss: LED-Trafo DC 24 V
Lebensdauer: L70/B10 ≥ 40.000 Stunden
Energieeffizienz: Leuchte weiß: 175 / 350 / 550 lm/m (25 / 29 / 32 lm/W); diese Leuchte enthält eingebaute, nicht austauschbare LED-Lampen der Energieklasse A bis A++

Besonderheiten: max. 4 / 5 / 10 m (Version 480 / 300 / 150 LED) pro Anschlussleitung; schnelle und einfache Montage durch doppelseitiges Klebeband und Steckverbinder; Streifen alle 62,5 / 100 / 167 mm kürzbar (Markierung zwischen den LEDs); RGB-Controller (Funk + WiFi + DALI) Seite 157



| LED RGB Tape | | 7W/m | 12W/m |
|--------------|--------|--------|--------|
| 0,5m | 120° | 340 lx | 660 lx |
| 1,0m | Ø 650 | 85 lx | 165 lx |
| 1,5m | Ø 1300 | 38 lx | 73 lx |
| 2,0m | Ø 1950 | 21 lx | 41 lx |
| 2,5m | Ø 2600 | 14 lx | 26 lx |



| Artikel-Nr. | Bezeichnung | Abbildung | Hinweis | Gewicht ca. |
|----------------|---|-----------|---|-------------|
| 202 026 501 00 | LED RGB Tape 5m 150 LED 35W | | <ul style="list-style-type: none"> ohne Anschlussleitung ohne Silikon Vergussmasse | 80 g |
| 202 026 502 00 | LED RGB Tape 5m 300 LED 60W | | <ul style="list-style-type: none"> ohne Anschlussleitung ohne Silikon Vergussmasse | 80 g |
| 202 026 503 00 | LED RGB Tape 5m 480 LED 85W | | <ul style="list-style-type: none"> nicht mit Clip kombinierbar nur zum Anlöten bzw. im Konfigurator planbar! max. 4 m pro Anschlussleitung | 80 g |
| 215 390 425 01 | Anschlussleitung RGB Tape 2500mm | | <ul style="list-style-type: none"> Verbindung zwischen Controller und RGB Tape | 40 g |
| 215 390 002 00 | Eck-Clip RGB Tape | | <ul style="list-style-type: none"> Verbindung zwischen zwei Abschnitten der RGB Tape | 1 g |
| 215 390 001 00 | Verbindungsclip RGB Tape | | | 1 g |
| 215 390 600 01 | Verbindungsleitung RGB Tape 50mm | | | 2 g |
| 215 390 601 01 | Verbindungsleitung RGB Tape 1000mm | | | 2 g |
| 615 000 505 44 | 24V RGB-Controller Funk 75W inkl. 1 Kanal-Funkfernbedienung | | <ul style="list-style-type: none"> als notwendiges Zubehör für RGB, Dimmen und Schalten mit 4fach-Verteiler weitere RGB-Controller (u.a. WiFi + DALI) Seite 157 | 130 g |
| 615 000 505 41 | 24V RGB-Controller Funk 75W inkl. Anbau-Funkfernbedienung | | | 105 g |
| 208 050 030 22 | 24V RGB-Controller Funk 75W ohne Funkfernbedienung | | | 65 g |
| 215 080 607 05 | LED RGB 4-fach Verteiler | | <ul style="list-style-type: none"> Leitung 100 mm mit Stecker für 3 zusätzliche Anschlussleitungen am Verteiler | 16 g |
| Zubehör | Profile Seite 58 / LED Trafos 24V ab Seite 154 / DALI und WiFi Controller Seite 157 | | | |

Neu

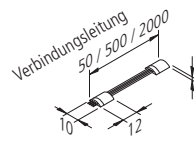
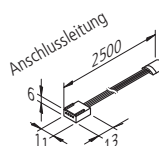
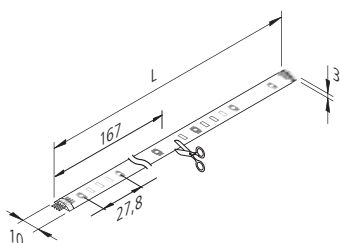
LED RGB Line 2

Selbstklebende, flexible LED RGB-Streifen für 24 V



- Anschluss:** LED-Trafo DC 24 V
- Lebensdauer:** L70/B10 \geq 40.000 Stunden
- Energieeffizienz:** Leuchte weiß: **210 lm/m** (32 lm/W); diese Leuchte enthält eingebaute, nicht austauschbare LED-Lampen der Energieklasse A bis A++
- Besonderheiten:**
- schnelle und einfache Montage durch doppelseitiges Klebeband und integrierte Stecker und Kupplung der Line (auch ohne Verbindungsleitung direkt steckbar)
 - Streifen alle 167 mm kürzbar (Markierung zwischen den LEDs), Reste nicht mehr nutzbar
 - mit Memory-Funktion (nach Netztrennung wird der vorherige Schaltzustand wieder hergestellt)
- Funk Controller:**
- in vier Stufen dimmbar
 - über das Wählrad Farbe frei einstellbar
 - 7 Farben im Wechsel 8, 16, 32, 64 und 128 Sek.einstellbar
 - sanft überblendender Farbverlauf 8, 16, 32, 64 und 128 Sek.einstellbar
 - automatische Wählrad-Sperre nach einer Minute bei der Fernbedienung
 - Anbau-Funkfernbedienung mit Wandhalterung
- DALI Controller:** • zum Anschluss an komplexe Steuerungen und Bus-Systeme
- WiFi Controller:**
- ansteuerbar über jedes iOS oder Android Smartphone oder Tablet (mit kostenloser Hera-App)
 - Reichweite bis zu 50 m
 - 20 vorprogrammierte Programme, 16 frei programmierbare Szenen, Regelmöglichkeiten für Lichtfarbe, Szene, Geschwindigkeit und Helligkeit
 - kinderleichte Installation durch Plug & Play Komponenten und Stecksysteme
 - ohne Heim-WLAN auch einzeln als Stand-Alone-Steuerung einsetzbar.
 - über Heim-WLAN lässt sich eine nahezu unbegrenzte Anzahl von Controllern einsetzen

max. 5 m pro Anschlussleitung



| Artikel-Nr. | Bezeichnung | Abbildung | Hinweis | Gewicht ca. |
|----------------|---|-----------|---|-------------|
| 202 025 201 01 | LED RGB Line 2 333mm 12 LED 2,2W | | <ul style="list-style-type: none"> • Lichtfarbe RGB • mit Silikon Vergussmasse | 11 g |
| 202 025 202 01 | LED RGB Line 2 1000mm 36 LED 6,6W | | | 33 g |
| 202 025 203 01 | LED RGB Line 2 2000mm 72 LED 13,2W | | | 66 g |
| 215 290 625 01 | Anschlussleitung LED RGB Line 2500mm | | • Verbindung zwischen Controller und erster LED RGB Line | 40 g |
| 215 290 600 01 | Verbindungsleitung LED RGB Line 50mm | | • Verbindung zwischen zwei LED RGB Lines | 2 g |
| 215 290 605 01 | Verbindungsleitung LED RGB Line 500mm | | | 9 g |
| 215 290 620 01 | Verbindungsleitung LED RGB Line 2000mm | | | 40 g |
| 615 000 505 44 | 24V RGB-Controller Funk 75W inkl. 1 Kanal-Funkfernbedienung | | <ul style="list-style-type: none"> • als notwendiges Zubehör • für RGB, Dimmen und Schalten • mit 4fach-Verteiler • weitere RGB-Controller (u.a. WiFi + DALI) Seite 157 | 130 g |
| 615 000 505 41 | 24V RGB-Controller Funk 75W inkl. Anbau-Funkfernbedienung | | | 105 g |
| 208 050 030 22 | 24V RGB-Controller Funk 75W ohne Funkfernbedienung | | | 65 g |
| 215 080 607 05 | LED RGB 4-fach Verteiler | | <ul style="list-style-type: none"> • Leitung 100 mm mit Stecker • für 3 zusätzliche Anschlussleitungen am Verteiler | 16 g |
| Zubehör | Profile Seite 58 / LED Trafos 24V ab Seite 154 / DALI und WiFi Controller Seite 157 | | | |

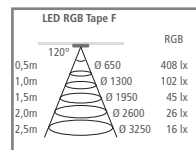
LED RGB Tape F



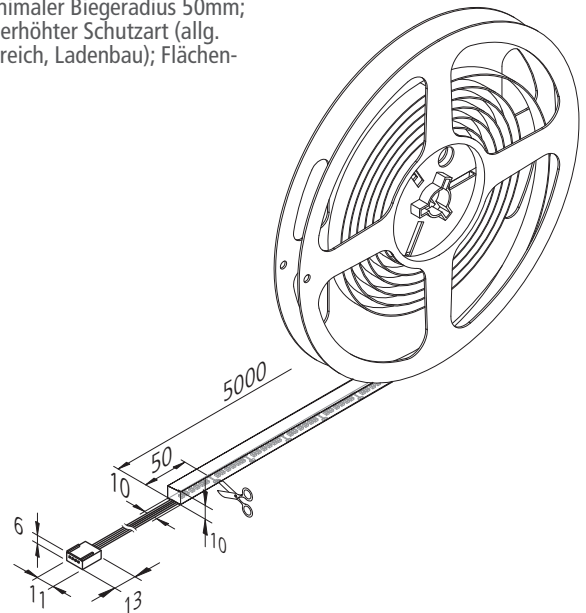
Selbstklebende, flexible LED Streifen mit homogenem Flächenlicht



Anschluss: LED-Trafo DC 24 V
Lebensdauer: L70/B10 ≥ 50.000 Stunden
Energieeffizienz: Leuchte weiß: 510 lm/m (41 lm/W); diese Leuchte enthält eingebaute, nicht austauschbare LED-Lampen der Energieklasse A bis A++



Besonderheiten: max. 5 m pro Anschlussleitung; schnelle und einfache Montage durch doppelseitiges Klebeband; Streifen alle 50 mm kürzbar; die Streifen lassen sich anschließend nicht wieder kontaktieren; Minimaler Biegeradius 50mm; Dank IP54 ideal geeignet für Anwendungen mit erhöhter Schutzart (allg. Feuchtigkeit, Bad- und Küchenbereich, Frischebereich, Ladenbau); Flächenlicht (keine sichtbaren Lichtpunkte)



| Artikel-Nr. | Bezeichnung | Abbildung | Hinweis | Gewicht ca. |
|----------------|--|-----------|---|-------------|
| 202 029 201 01 | LED RGB Tape F 5m 600 LED 65W | | <ul style="list-style-type: none"> inkl. Anschlussleitung 2,5 m mit RGB-Stecker mit PU Vergussmasse (IP 54) | 780 g |
| 615 000 505 44 | 24V RGB-Controller Funk 75W inkl. 1 Kanal-Funkfernbedienung | | <ul style="list-style-type: none"> als notwendiges Zubehör für RGB, Dimmen und Schalten mit 4fach-Verteiler weitere RGB-Controller (u.a. WiFi + DALI) Seite 157 | 130 g |
| 615 000 505 41 | 24V RGB-Controller Funk 75W inkl. Anbau-Funkfernbedienung | | | 105 g |
| 208 050 030 22 | 24V RGB-Controller Funk 75W ohne Funkfernbedienung | | | 65 g |
| 215 080 607 05 | LED RGB 4-fach Verteiler | | <ul style="list-style-type: none"> Leitung 100 mm mit Stecker für 3 zusätzliche Anschlussleitungen am Verteiler | 16 g |
| Zubehör | LED Trafos 24V ab Seite 154 / DALI und WiFi Controller Seite 157 | | | |

Dynamic LED Tape F

Neu    

Selbstklebende, flexible LED Streifen mit homogenem Flächenlicht

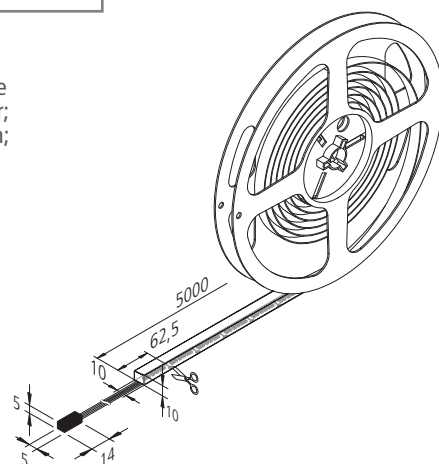






Anschluss: LED-Trafo DC 24 V
Lebensdauer: L90/B10 ≥ 50.000 Stunden
Energieeffizienz: LED 129 lm/W; Leuchte: 590 lm/m (70 lm/W); diese Leuchte enthält eingebaute, nicht austauschbare LED-Lampen der Energieklasse A bis A++

Farbwiedergabe: Ra/CRI > 90

Besonderheiten: max. 5 m pro Anschlussleitung; schnelle und einfache Montage durch doppelseitiges Klebeband; Streifen alle 62,5 mm kürzbar; die Streifen lassen sich anschließend nicht wieder kontaktieren; Minimaler Biegeradius 50 mm; Lichtfarbe zwischen 2700K (xw) und 5000K (cw) einstellbar; Dank IP54 ideal geeignet für Anwendungen mit erhöhter Schutzart (allg. Feuchtigkeit, Bad- und Küchenbereich, Frischebereich, Ladenbau); Flächenlicht (keine sichtbaren Lichtpunkte)

| | xw | cw |
|------|--------|--------|
| 0,5m | 496 lx | 548 lx |
| 1,0m | 124 lx | 137 lx |
| 1,5m | 55 lx | 61 lx |
| 2,0m | 31 lx | 34 lx |
| 2,5m | 20 lx | 22 lx |



| Artikel-Nr. | Bezeichnung | Abbildung | Hinweis | Gewicht ca. |
|----------------|--|---|---|-------------|
| 202 029 501 01 | Dynamic LED Tape F 5m 2x560 LED 40W |  | <ul style="list-style-type: none"> Lichtfarbe einstellbar zwischen ca. 2700 K und 5000 K inkl. Anschlussleitung 2,5 m mit PU Vergussmasse (IP 54) | 750 g |
| 615 000 505 32 | 24V Dynamic-Controller Funk 75W inkl. 4 Kanal-Funkfernbedienung |  | <ul style="list-style-type: none"> als notwendiges Zubehör für Farbwechsel, Dimmen und Schalten mit 4fach-Verteiler weitere Dynamic-Controller (u.a. WiFi + DALI) Seite 158 | 130 g |
| 615 000 505 31 | 24V Dynamic-Controller Funk 75W inkl. Anbau-Funkfernbedienung | | | 105 g |
| 615 000 505 34 | 24V Dynamic-Controller Funk 75W inkl. Einbau-Funkfernbedienung | | | 80 g |
| 215 350 610 01 | Dynamic Verbindungsleitung 1m |  | <ul style="list-style-type: none"> zur Verlängerung zwischen Leuchte und Verteiler | 16 g |
| 215 350 625 01 | Dynamic Verbindungsleitung 2,5m | | | 40 g |
| 215 080 607 14 | Dynamic 4fach-Verteiler |  | <ul style="list-style-type: none"> Leitung 100 mm mit Dynamic-Stecker für 3 zusätzliche Anschlussleitungen am Verteiler | 16 g |
| Zubehör | LED Trafos 24V ab Seite 154 / DALI und WiFi Controller Seite 158 | | | |

Dynamic LED Tape

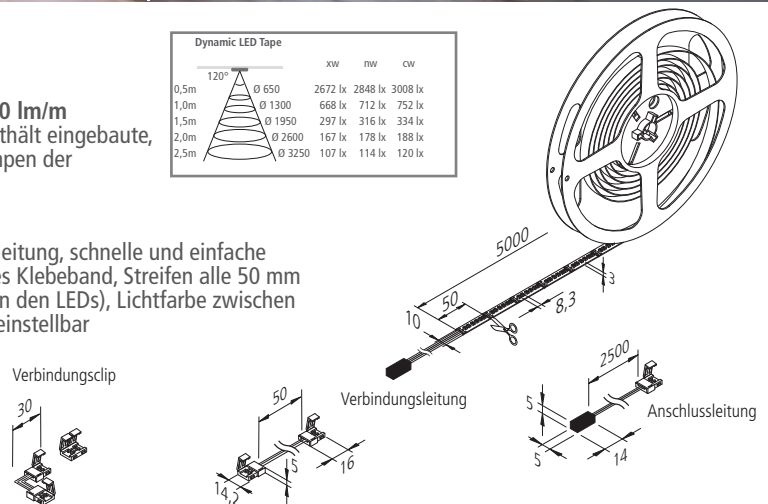
LED Streifen mit einstellbarer Lichtfarbe



- Anschluss:** LED-Trafo DC 24 V
Lebensdauer: L70/B10 ≥ 50.000 Stunden
Energieeffizienz: LED 129 lm/W; Leuchte: **1470 lm/m** (100 lm/W); diese Leuchte enthält eingebaute, nicht austauschbare LED-Lampen der Energieklasse A bis A++
Farbwiedergabe: Ra/CRI > 83
Besonderheiten: max. 5 m Tape pro Anschlussleitung, schnelle und einfache Montage durch doppelseitiges Klebeband, Streifen alle 50 mm kürzbar (Markierung zwischen den LEDs), Lichtfarbe zwischen 2700K (xw) und 5000K (cw) einstellbar



| Dynamic LED Tape | | | | |
|------------------|--------|---------|---------|---------|
| | xw | nw | cw | |
| 0,5m | Ø 650 | 2672 lx | 2848 lx | 3008 lx |
| 1,0m | Ø 1300 | 668 lx | 712 lx | 752 lx |
| 1,5m | Ø 1950 | 297 lx | 316 lx | 334 lx |
| 2,0m | Ø 2600 | 167 lx | 178 lx | 188 lx |
| 2,5m | Ø 3250 | 107 lx | 114 lx | 120 lx |



| Artikel-Nr. | Bezeichnung | Abbildung | Hinweis | Gewicht ca. |
|----------------|---|-----------|--|-------------|
| 202 026 013 01 | Dynamic LED Tape 5m 2x600 LED 72W | | <ul style="list-style-type: none"> Lichtfarbe einstellbar zwischen ca. 2700 K und 5000 K inkl. Anschlussleitung 2,5 m mit Dynamic Stecker | 120 g |
| 215 350 125 01 | Anschlussleitung Dynamic Tape 2,5m | | <ul style="list-style-type: none"> mit Clip zum Aufrasten | 35 g |
| 215 350 002 01 | Eck-Clip Dynamic Tape | | <ul style="list-style-type: none"> Verbindung zwischen zwei Abschnitten der Tape | 1 g |
| 215 350 001 01 | Verbindungsclip Dynamic Tape | | | 1 g |
| 215 350 600 01 | Verbindungsleitung Dynamic Tape 50mm | | | 2 g |
| 615 000 505 32 | 24V Dynamic-Controller Funk 75W inkl. 4 Kanal-Funkfernbedienung | | <ul style="list-style-type: none"> als notwendiges Zubehör für Farbwechsel, Dimmen und Schalten mit 4fach-Verteiler weitere Dynamic-Controller (u.a. WiFi + DALI) Seite 158 | 130 g |
| 615 000 505 31 | 24V Dynamic-Controller Funk 75W inkl. Anbau-Funkfernbedienung | | | 105 g |
| 615 000 505 34 | 24V Dynamic-Controller Funk 75W inkl. Einbau-Funkfernbedienung | | | 80 g |
| 215 350 610 01 | Dynamic Verbindungsleitung 1m | | <ul style="list-style-type: none"> zur Verlängerung zwischen Leuchte und Verteiler | 16 g |
| 215 350 625 01 | Dynamic Verbindungsleitung 2,5m | | | 40 g |
| 215 080 607 14 | Dynamic 4fach-Verteiler | | <ul style="list-style-type: none"> Leitung 100 mm mit Dynamic-Stecker für 3 zusätzliche Anschlussleitungen am Verteiler | 16 g |
| Zubehör | Profile Seite 58 / LED Trafos 24V ab Seite 154 / DALI und WiFi Controller Seite 158 | | | |

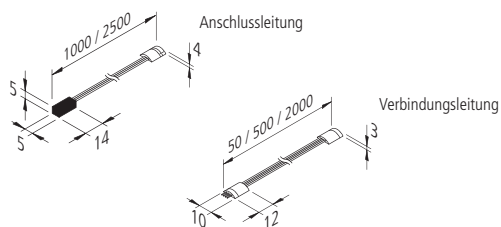
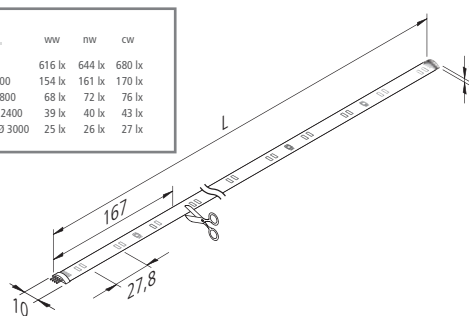
Dynamic LED Line

LED Streifen mit einstellbarer Lichtfarbe



- Anschluss:** LED-Trafo DC 24 V
- Lebensdauer:** L70/B10 ≥ 60.000 Stunden
- Energieeffizienz:** LED 98 lm/W; Leuchte: 300 lm/m (80 lm/W); diese Leuchte enthält eingebaute, nicht austauschbare LED-Lampen der Energieklasse A bis A++
- Farbwiedergabe:** Ra/CRI > 85
- Besonderheiten:** max. 18 Stück 333 mm bzw. 6 m Line pro Anschlussleitung, schnelle und einfache Montage durch doppelseitiges Kleband und integrierte Stecker und Kupplung der Line (auch ohne Verbindungsleitung direkt steckbar), Streifen alle 167 mm kürzbar (Markierung zwischen den LEDs) Reste nicht mehr nutzbar

| Dynamic LED Line | | | |
|------------------|--------|--------|---------------|
| | ww | nw | cw |
| 0,5m | ∅ 600 | 616 lx | 644 lx 680 lx |
| 1,0m | ∅ 1200 | 154 lx | 161 lx 170 lx |
| 1,5m | ∅ 1800 | 68 lx | 72 lx 76 lx |
| 2,0m | ∅ 2400 | 39 lx | 40 lx 43 lx |
| 2,5m | ∅ 3000 | 25 lx | 26 lx 27 lx |



| Artikel-Nr. | Bezeichnung | Abbildung | Hinweis | Gewicht ca. |
|----------------|--|-----------|--|-------------|
| 202 025 101 01 | Dynamic LED Line 333mm 24 LED 1,25W | | <ul style="list-style-type: none"> • Lichtfarbe einstellbar zwischen ca. 2700 K und 5000 K • mit Silikon Vergussmasse | 11 g |
| 202 025 102 01 | Dynamic LED Line 1000mm 72 LED 3,75W | | | 33 g |
| 202 025 103 01 | Dynamic LED Line 2000mm 144 LED 7,50W | | | 66 g |
| 215 340 610 01 | Anschlussleitung Dynamic LED Line 1000mm | | <ul style="list-style-type: none"> • Verbindung zwischen Controller und erster Dynamic LED Line | 16 g |
| 215 290 625 01 | Anschlussleitung LED RGB Line 2500mm | | | 40 g |
| 215 290 600 01 | Verbindungsleitung LED RGB-, Power-, Dynamic-Line 50mm | | <ul style="list-style-type: none"> • Verbindung zwischen zwei LED RGB Lines | 2 g |
| 215 290 605 01 | Verbindungsleitung LED RGB-, Power-, Dynamic-Line 500mm | | | 9 g |
| 215 290 620 01 | Verbindungsleitung LED RGB-, Power-, Dynamic-Line 2000mm | | | 40 g |
| 615 000 505 32 | 24V Dynamic-Controller Funk 75W inkl. 4 Kanal-Funkfernbedienung | | <ul style="list-style-type: none"> • als notwendiges Zubehör • für Farbwechsel, Dimmen und Schalten • mit 4fach-Verteiler • weitere Dynamic-Controller (u.a. WiFi + DALI) Seite 158 | 130 g |
| 615 000 505 31 | 24V Dynamic-Controller Funk 75W inkl. Anbau-Funkfernbedienung | | | 105 g |
| 615 000 505 34 | 24V Dynamic-Controller Funk 75W inkl. Einbau-Funkfernbedienung | | | 80 g |
| 215 080 607 14 | Dynamic 4fach-Verteiler | | <ul style="list-style-type: none"> • Leitung 100 mm mit Dynamic-Stecker • für 3 zusätzliche Anschlussleitungen am Verteiler | 16 g |
| Zubehör | Profile Seite 58 / LED Trafos 24V ab Seite 154 / DALI und WiFi Controller Seite 158 | | | |

Dynamic LED Tape S

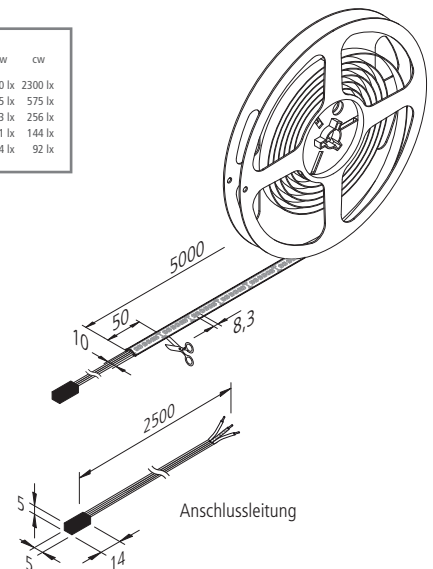
Neu    






LED Streifen mit einstellbarer Lichtfarbe und Silikon Vergussmasse



- Anschluss:** LED-Trafo DC 24 V
Lebensdauer: L90/B10 ≥ 50.000 Stunden
Energieeffizienz: LED 130 lm/W; Leuchte: **1300 lm/m** (87 lm/W); diese Leuchte enthält eingebaute, nicht austauschbare LED-Lampen der Energieklasse A bis A++
Farbwiedergabe: Ra/CRI > 92
Besonderheiten: max. 5 m Tape pro Anschlussleitung; schnelle und einfache Montage durch doppelseitiges Klebeband; Streifen alle 50 mm kürzbar (Markierung zwischen den LEDs); Lichtfarbe zwischen 2700K (xw) und 5000K (cw) einstellbar; Dank IP54 ideal geeignet für Anwendungen mit erhöhter Schutzart (allg. Feuchtigkeit, Bad- und Küchenbereich, Frischebereich, Ladenbau). Die Silikon Vergussmasse garantiert einen zusätzlichen mechanischen Schutz z.B. bei regelmäßigen Reinigungsarbeiten.

| Dynamic LED Tape S | | | |
|--------------------|---------------|---------|---------|
| | | xw | cw |
| 0,5m | 120° Ø 650 | 2100 lx | 2300 lx |
| 1,0m | Ø 1300 | 525 lx | 575 lx |
| 1,5m | Ø 1950 | 233 lx | 256 lx |
| 2,0m | Ø 2600 | 131 lx | 144 lx |
| 2,5m | Ø 3250 | 84 lx | 92 lx |



| Artikel-Nr. | Bezeichnung | Abbildung | Hinweis | Gewicht ca. |
|----------------|---|---|---|-------------|
| 202 029 013 01 | Dynamic LED Tape S 5m 2x600 LED 75W |  | <ul style="list-style-type: none"> Lichtfarbe einstellbar zwischen ca. 2700 K und 5000 K inkl. Anschlussleitung 2,5 m | 260 g |
| 215 340 625 11 | Anschlussleitung Dynamic Tape 2,5m |  | <ul style="list-style-type: none"> zum Anlöten | 35 g |
| 615 000 505 32 | 24V Dynamic-Controller Funk 75W inkl. 4 Kanal-Funkfernbedienung |  | <ul style="list-style-type: none"> als notwendiges Zubehör für Farbwechsel, Dimmen und Schalten mit 4fach-Verteiler weitere Dynamic-Controller (u.a. WiFi + DALI) Seite 158 | 130 g |
| 615 000 505 31 | 24V Dynamic-Controller Funk 75W inkl. Anbau-Funkfernbedienung | | | 105 g |
| 615 000 505 34 | 24V Dynamic-Controller Funk 75W inkl. Einbau-Funkfernbedienung | | | 80 g |
| 215 350 610 01 | Dynamic Verbindungsleitung 1m |  | <ul style="list-style-type: none"> zur Verlängerung zwischen Leuchte und Verteiler | 16 g |
| 215 350 625 01 | Dynamic Verbindungsleitung 2,5m | | | 40 g |
| 215 080 607 14 | Dynamic 4fach-Verteiler |  | <ul style="list-style-type: none"> Leitung 100 mm mit Dynamic-Stecker für 3 zusätzliche Anschlussleitungen am Verteiler | 16 g |
| Zubehör | Profile Seite 58 / LED Trafos 24V ab Seite 154 / DALI und WiFi Controller Seite 158 | | | |

LED Basic-Tape S



Selbstklebende, flexible LED Streifen mit Silikon Vergussmasse auf Rolle



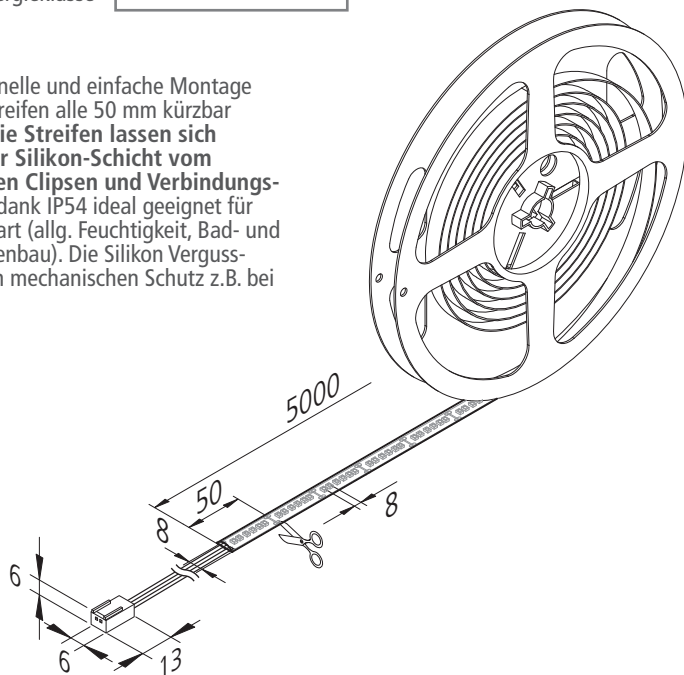
Anschluss: LED-Trafo DC 24 V
Lebensdauer: L70/B10 ≥ 40.000 Stunden
Energieeffizienz: LED: 129 lm/W Leuchte: **780 lm/m** (98 lm/W); diese Leuchte enthält eingebaute, nicht austauschbare LED-Lampen der Energieklasse A bis A++
Farbwiedergabe: Ra/CRI > 85

Besonderheiten:

max. 6 m pro Anschlussleitung; schnelle und einfache Montage durch doppelseitiges Klebeband; Streifen alle 50 mm kürzbar (Markierung zwischen den LEDs); die Streifen lassen sich anschließend nach Entfernen der Silikon-Schicht vom Anschlusspad (dann IP20) mit den Clipsen und Verbindungsleitungen wieder kontaktieren; dank IP54 ideal geeignet für Anwendungen mit erhöhter Schutzart (allg. Feuchtigkeit, Bad- und Küchenbereich, Frischebereich, Ladenbau). Die Silikon Vergussmasse garantiert einen zusätzlichen mechanischen Schutz z.B. bei regelmäßigen Reinigungsarbeiten



| LED Basic-Tape S | | ww | nw |
|------------------|--------|---------|---------|
| 0,5m | Ø 610 | 1024 lx | 1024 lx |
| 1,0m | Ø 1220 | 256 lx | 256 lx |
| 1,5m | Ø 1830 | 114 lx | 114 lx |
| 2,0m | Ø 2440 | 64 lx | 64 lx |
| 2,5m | Ø 3050 | 41 lx | 41 lx |



| Artikel-Nr. | Bezeichnung | Abbildung | Hinweis | Gewicht ca. |
|----------------|---|-----------|--|-------------|
| 202 026 302 32 | LED Basic-Tape S 5m 600 LED 40W ww | | <ul style="list-style-type: none"> inkl. Anschlussleitung 2,5m mit LED 24-Stecker Lichtfarbe ww (warm weiß) ca. 3000K bzw. nw (neutral weiß) ca. 4000K mit Silikon Vergussmasse (IP 54) | 80 g |
| 202 026 302 33 | LED Basic-Tape S 5m 600 LED 40W nw | | | 80 g |
| Zubehör | Leitungen Seite 38 / Profile Seite 58 / LED Trafos 24V ab Seite 154 / Dimm-Controller Seite 160 | | | |

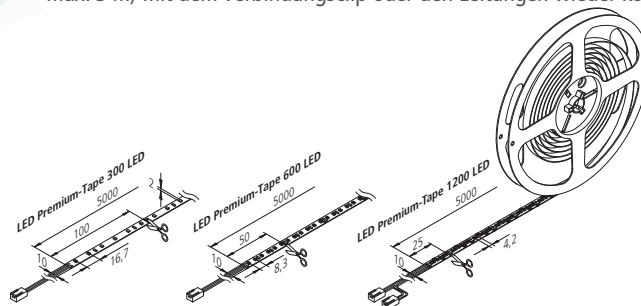
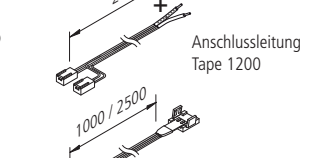
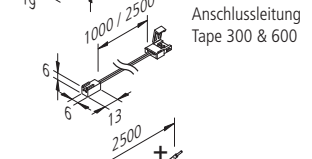
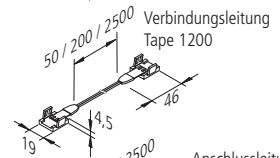
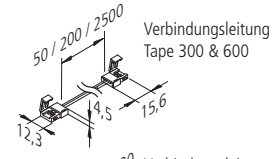
LED Premium Tape

Selbstklebende, flexible LED Streifen auf Rolle



- Anschluss:** LED-Trafo DC 24 V
- Lebensdauer:** L70/B10 ≥ 50.000 Stunden
- Energieeffizienz:** LED 85 lm/W; Leuchte: **288 / 576 / 1152 lm/m** (72 lm/W); diese Leuchte enthält eingebaute, nicht austauschbare LED-Lampen der Energieklasse A bis A++
- Farbwiedergabe:** Ra/CRI > 98
- Besonderheiten:** max. 10 / 6 / 5 m (Version 20 / 40 / 80 W) pro Anschlussleitung, schnelle und einfache Montage durch doppelseitiges Klebeband, Streifen alle 100 / 50 / 25 mm (Version 300 / 600 / 1200 LED) kürzbar (Markierung zwischen den LEDs), die Streifen lassen sich anschließend ohne zu löten (1200er 80W bis max. 3 m) mit dem Verbindungsclip oder den Leitungen wieder kontaktieren

| LED Premium-Tape | | 4W/m | 8W/m | 16W/m |
|------------------|---------------|--------|---------|---------|
| 0,5m | 120° Ø 650 | 568 lx | 1068 lx | 2084 lx |
| 1,0m | Ø 1300 | 142 lx | 267 lx | 521 lx |
| 1,5m | Ø 1950 | 63 lx | 119 lx | 232 lx |
| 2,0m | Ø 2600 | 36 lx | 67 lx | 130 lx |
| 2,5m | Ø 3250 | 23 lx | 43 lx | 83 lx |



| Artikel-Nr. | Bezeichnung | Abbildung | Hinweis | Gewicht ca. |
|----------------|--|-----------|---|-------------|
| 202 024 501 02 | LED Premium-Tape 5m 300 LED 20W ww | | <ul style="list-style-type: none"> • Lichtfarbe ww (warm weiß) ca. 3000 K bzw. nw (neutral weiß) ca. 4000 K • mit Anschlussleitung 2,5 m (ab Mai) • ohne Silikon Vergussmasse | 80 g |
| 202 024 501 03 | LED Premium-Tape 5m 300 LED 20W nw | | | 80 g |
| 202 024 502 02 | LED Premium-Tape 5m 600 LED 40W ww | | | 80 g |
| 202 024 502 03 | LED Premium-Tape 5m 600 LED 40W nw | | | 80 g |
| 202 024 503 02 | LED Premium-Tape 5m 1200 LED 80W ww | | | 80 g |
| 202 024 503 03 | LED Premium-Tape 5m 1200 LED 80W nw | | | 80 g |
| 215 280 410 01 | Anschlussleitung LED Tape 1000mm | | • Verbindung zwischen Trafo und LED Tape | 9 g |
| 215 280 425 01 | Anschlussleitung LED Tape 2500mm | | | 23 g |
| 215 282 410 01 | Anschlussleitung LED Tape 1200 1000mm | | • Verbindung zwischen Trafo und LED Tape 1200 (20 / 80 / 120W max. 10 / 3 / 1,5m LED Tape) | 9 g |
| 215 282 425 01 | Anschlussleitung LED Tape 1200 2500mm | | | 9 g |
| 215 281 125 01 | Anschlussleitung LED Tape 1200 2500mm | | • mit verzinnenden Enden zum Anlöten an Tape 1200 | 40 g |
| 215 280 001 01 | Eck-Clip LED Tape | | • Verbindung zwischen zwei Abschnitten der LED Tape | 1 g |
| 215 280 000 01 | Verbindungsclip LED Tape | | | 1 g |
| 215 280 603 01 | Verbindungsleitung LED Tape 50mm | | | 3 g |
| 215 280 602 01 | Verbindungsleitung LED Tape 200mm | | | 3 g |
| 215 280 625 01 | Verbindungsleitung LED Tape 2500mm | | | 40 g |
| 215 282 000 01 | Verbindungsclip LED Tape 1200 | | • Verbindung zwischen zwei Abschnitten der LED Tape 1200 (20 / 80 / 120W max. 10 / 3 / 1,5m LED Tape) | 1 g |
| 215 282 600 01 | Verbindungsleitung LED-Tape 1200 50mm | | | 3 g |
| 215 282 602 01 | Verbindungsleitung LED Tape 1200 200mm | | | 3 g |
| 215 282 625 01 | Verbindungsleitung LED Tape 1200 2500mm | | | 3 g |
| Zubehör | Profile Seite 58 / LED Trafos 24V ab Seite 154 / Dimm-Controller Seite 160 | | | |

¹ Bei Nutzung von Teilschnitten bitte entsprechende Trafoleistung der Montageanleitung beachten.

LED Basic-Tape 2

Selbstklebende, flexible LED Streifen auf Rolle

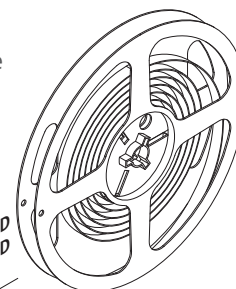
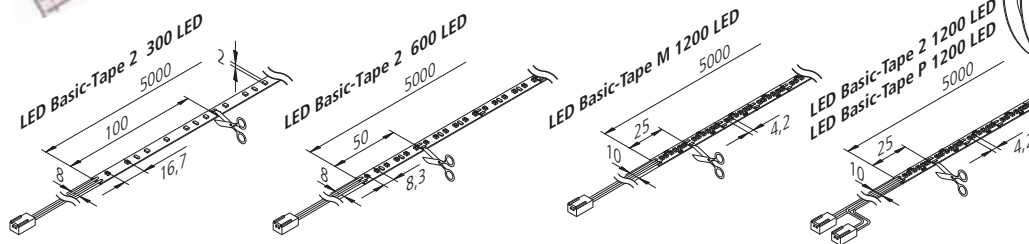


Foto: Otto Eberberger Ladenbau

Anschluss: LED-Trafo DC 24 V
Lebensdauer: L70/B10 ≥ 50.000 Stunden
Energieeffizienz: LED 120-140 lm/W; Leuchte: 412 / 824 / 1650 / 2810 lm/m (103 / 117 lm/W); diese Leuchte enthält eingebaute, nicht austauschbare LED-Lampen der Energieklasse A bis A++

| LED Basic Tape 2 | | 4W/m | 8W/m | 16W/m | 24W/m |
|------------------|--------|--------|---------|---------|---------|
| 0,5m | Ø 650 | 812 lx | 1524 lx | 2972 lx | 5240 lx |
| 1,0m | Ø 1300 | 203 lx | 381 lx | 743 lx | 1310 lx |
| 1,5m | Ø 1950 | 90 lx | 169 lx | 330 lx | 582 lx |
| 2,0m | Ø 2600 | 51 lx | 95 lx | 186 lx | 328 lx |
| 2,5m | Ø 3250 | 32 lx | 61 lx | 119 lx | 210 lx |

Farbwiedergabe: Ra/CRI > 95 (P/M: > 80)
Besonderheiten: max. 10 / 6 / 5 m (Version 20 / 40 / 80 W) pro Anschlussleitung, schnelle und einfache Montage durch doppelseitiges Klebeband; Streifen alle 100 / 50 / 25 mm (Version 300 / 600 / 1200 LED) kürzbar (Markierung zwischen den LEDs); die Streifen lassen sich anschließend ohne zu löten (1200er 80/120W bis max. 3 / 1,5 m) mit dem Verbindungsclip oder den Leitungen wieder kontaktieren; **Basic Tape 1200 P nur in Verbindung mit Alu Profilen (Kühlung) verwenden!**



| Artikel-Nr. | Bezeichnung | Abbildung | Hinweis | Gewicht ca. | | |
|----------------|---|-----------|---|---|---|-------|
| 202 024 801 02 | LED Basic-Tape 2 5m 300 LED 20W ww | | <ul style="list-style-type: none"> Lichtfarbe ww (warm weiß) ca. 3000 K bzw. nw (neutral weiß) ca. 4000 K weitere Lichtfarben auf Anfrage mit Anschlussleitung 2,5 m (ab Mai) ohne Silikon Vergussmasse | 80 g | | |
| 202 024 801 03 | LED Basic-Tape 2 5m 300 LED 20W nw | | | 80 g | | |
| 202 024 802 02 | LED Basic-Tape 2 5m 600 LED 40W ww | | | 80 g | | |
| 202 024 802 03 | LED Basic-Tape 2 5m 600 LED 40W nw | | | 80 g | | |
| 202 024 804 02 | LED Basic-Tape M 5m 1200 LED 20W ww | | | <ul style="list-style-type: none"> inkl. Anschlussleitung 2,5 m (21530072501) Verbindungsclip und Leitungen mit Clip max. bis 10 m | 80 g | |
| 202 024 804 03 | LED Basic-Tape M 5m 1200 LED 20W nw | | | | 80 g | |
| 202 024 803 02 | LED Basic-Tape 2 5m 1200 LED 80W ww *1) | | | | <ul style="list-style-type: none"> inkl. Anschlussleitung 2,5 m (21528112501) Verbindungsclip und Leitungen mit Clip max. bis 3 m | 80 g |
| 202 024 803 03 | LED Basic-Tape 2 5m 1200 LED 80W nw *1) | | | 80 g | | |
| 202 024 805 02 | LED Basic-Tape P 5m 1200 LED 120W ww *1) | | | <ul style="list-style-type: none"> inkl. Anschlussleitung 2,5 m (21528112501) Verbindungsclip und Leitungen mit Clip max. bis 1,5 m | | 120 g |
| 202 024 805 03 | LED Basic-Tape P 5m 1200 LED 120W nw *1) | | | | 120 g | |
| Zubehör | Leitungen Seite 38 / Profile Seite 58 / LED Trafos 24V ab Seite 154 / Dimm-Controller Seite 160 | | | | | |

¹ Bei Nutzung von Teilabschnitten bitte entsprechende Trafoleistung der Montageanleitung beachten.

² Ausführung Basic-Tape 1200 auf Anfrage

LED Eco-Tape

Selbstklebende, flexible LED Streifen auf Rolle

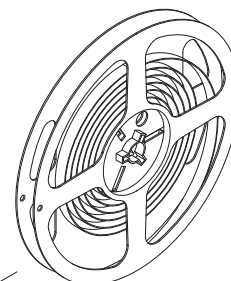
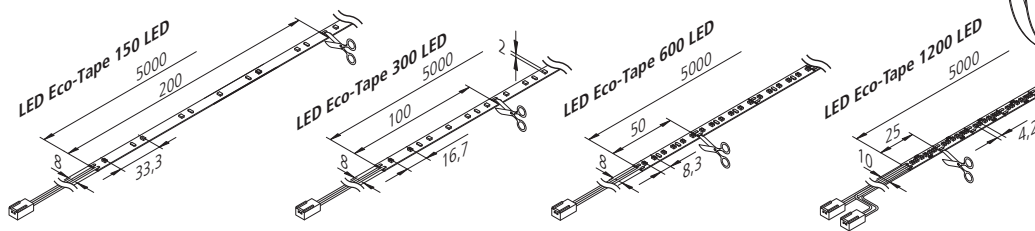


Anschluss: LED-Trafo DC 24 V
Lebensdauer: L70/B10 ≥ 50.000 Stunden
Energieeffizienz: LED 140 lm/W; Leuchte: 234 / 468 / 936 / 1870 lm/m (117 lm/W); diese Leuchte enthält eingebaute, nicht austauschbare LED-Lampen der Energieklasse A bis A++

| LED Eco-Tape | | 2W/m | 4W/m | 8W/m | 16W/m |
|--------------|---------------|--------|--------|---------|---------|
| 0,5m | 120° Ø 650 | 460 lx | 904 lx | 1672 lx | 3228 lx |
| 1,0m | Ø 1300 | 115 lx | 226 lx | 418 lx | 807 lx |
| 1,5m | Ø 1950 | 51 lx | 100 lx | 186 lx | 359 lx |
| 2,0m | Ø 2600 | 29 lx | 57 lx | 105 lx | 202 lx |
| 2,5m | Ø 3250 | 18 lx | 36 lx | 67 lx | 129 lx |

Farbwiedergabe: Ra/CRI > 80

Besonderheiten: max. 10 / 10 / 6 / 5 m (Version 10 / 20 / 40 / 80 W) pro Anschlussleitung, schnelle und einfache Montage durch doppelseitiges Klebeband, Streifen alle 200 / 100 / 50 / 25 mm (Version 150 / 300 / 600 / 1200 LED) kürzbar (Markierung zwischen den LEDs), die Streifen lassen sich anschließend ohne zu löten (1200er 80W bis max. 3 m) mit dem Verbindungsclip oder den Leitungen wieder kontaktieren



| Artikel-Nr. | Bezeichnung | Abbildung | Hinweis | Gewicht ca. | | |
|----------------|---------------------------------|-----------|---|---|--|--|
| 202 029 601 02 | LED Eco-Tape 5m 150 LED 10W ww | | <ul style="list-style-type: none"> • Lichtfarbe ww (warm weiß) ca. 3000 K bzw. nw (neutral weiß) ca. 4000 K • mit Anschlussleitung 2,5 m (ab Mai) • ohne Silikon Vergussmasse | 80 g | | |
| 202 029 601 03 | LED Eco-Tape 5m 150 LED 10W nw | | | 80 g | | |
| 202 029 602 02 | LED Eco-Tape 5m 150 LED 20W ww | | | 80 g | | |
| 202 029 602 03 | LED Eco-Tape 5m 150 LED 20W nw | | | 80 g | | |
| 202 029 611 02 | LED Eco-Tape 5m 300 LED 20W ww | | | 80 g | | |
| 202 029 611 03 | LED Eco-Tape 5m 300 LED 20W nw | | | 80 g | | |
| 202 029 612 02 | LED Eco-Tape 5m 300 LED 40W ww | | | 80 g | | |
| 202 029 612 03 | LED Eco-Tape 5m 300 LED 40W nw | | | 80 g | | |
| 202 029 621 02 | LED Eco-Tape 5m 600 LED 40W ww | | | 80 g | | |
| 202 029 621 03 | LED Eco-Tape 5m 600 LED 40W nw | | | 80 g | | |
| 202 029 631 02 | LED Eco-Tape 5m 1200 LED 80W ww | | | 120 g | | |
| 202 029 631 03 | LED Eco-Tape 5m 1200 LED 80W nw | | | 120 g | | |
| Zubehör | | | | Leitungen Seite 38 / Profile Seite 58 / LED Trafos 24V ab Seite 154 / Dimm-Controller Seite 160 | | |

LED Tape F

Selbstklebende, flexible LED Streifen mit homogenem Flächenlicht



Anschluss: LED-Trafo DC 24 V
Lebensdauer: L70/B10 ≥ 40.000 Stunden
Energieeffizienz: LED 110 lm/W; Leuchte: **870 lm/m** (82 lm/W); diese Leuchte enthält eingebaute, nicht austauschbare LED-Lampen der Energieklasse A bis A++

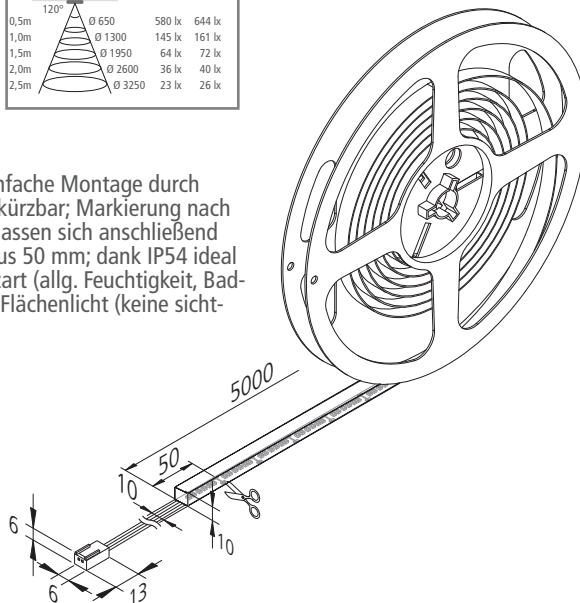
Farbwiedergabe: Ra/CRI > 85

Besonderheiten:

max. 5 m pro Anschlussleitung; schnelle und einfache Montage durch doppelseitiges Klebeband; Streifen alle 50 mm kürzbar; Markierung nach Entfernen der Schutzfolie sichtbar; die Streifen lassen sich anschließend nicht wieder kontaktieren; minimaler Biegeradius 50 mm; dank IP54 ideal geeignet für Anwendungen mit erhöhter Schutzart (allg. Feuchtigkeit, Bad- und Küchenbereich, Frischebereich, Ladenbau); Flächenlicht (keine sichtbaren Lichtpunkte)



| LED Tape F | | ww | nw |
|------------|---------------|--------|--------|
| 0,5m | 120° Ø 650 | 580 lx | 644 lx |
| 1,0m | Ø 1300 | 145 lx | 161 lx |
| 1,5m | Ø 1950 | 64 lx | 72 lx |
| 2,0m | Ø 2600 | 36 lx | 40 lx |
| 2,5m | Ø 3250 | 23 lx | 26 lx |



| Artikel-Nr. | Bezeichnung | Abbildung | Hinweis | Gewicht ca. |
|----------------|--|-----------|---|-------------|
| 202 027 401 02 | LED Tape F 5m 700 LED 40W ww | | <ul style="list-style-type: none"> Lichtfarbe ww (warm weiß) ca. 3000 K bzw. nw (neutral weiß) ca. 4000 K inkl. Anschlussleitung 2,5 m mit LED 24-Stecker mit PU Vergussmasse (IP 54) | 780 g |
| 202 027 401 03 | LED Tape F 5m 700 LED 40W nw | | | 780 g |
| Zubehör | Profile Seite 58 / LED Trafos 24V ab Seite 154 / Dimm-Controller Seite 160 | | | |

LED Basic Side-Tape

Selbstklebende, flexible LED Streifen mit seitlicher Abstrahlung



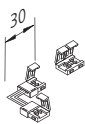
Anschluss: LED-Trafo DC 24 V
Lebensdauer: L70/B10 ≥ 50.000 Stunden
Energieeffizienz: LED 132 lm/W; Leuchte: **800 lm/m** (100 lm/W); diese Leuchte enthält eingebaute, nicht austauschbare LED-Lampen der Energieklasse A bis A++

Farbwiedergabe: Ra/CRI > 80
Besonderheiten: Leuchtrichtung 90° gedreht, max. 6 m pro Anschlussleitung; schnelle und einfache Montage durch doppelseitiges Klebeband; Streifen alle 50 mm kürzbar (Markierung zwischen den LEDs); die Streifen lassen sich anschließend ohne zu löten mit dem Verbindungsclip oder den Leitungen wieder kontaktieren

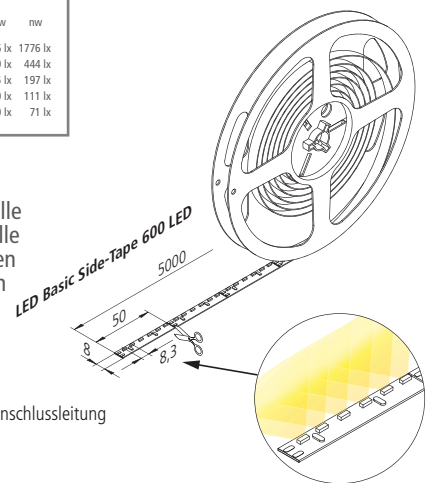
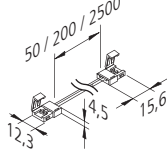
| LED Basic Side-Tape | | ww | nw |
|---------------------|--------|---------|---------|
| 0,5m | ∅ 535 | 1756 lx | 1776 lx |
| 1,0m | ∅ 1070 | 439 lx | 444 lx |
| 1,5m | ∅ 1605 | 195 lx | 197 lx |
| 2,0m | ∅ 2140 | 110 lx | 111 lx |
| 2,5m | ∅ 2675 | 70 lx | 71 lx |



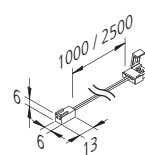
Verbindungsclip



Verbindungsleitung



Anschlussleitung



| Artikel-Nr. | Bezeichnung | Abbildung | Hinweis | Gewicht ca. |
|----------------|--|-----------|--|-------------|
| 202 028 002 02 | LED Basic Side-Tape 5m 600 LED 40W ww | | <ul style="list-style-type: none"> Lichtfarbe ww (warm weiß) ca. 3000 K bzw. nw (neutral weiß) ca. 4000 K ohne Anschlussleitung ohne Silikon Vergussmasse | 80 g |
| 202 028 002 03 | LED Basic Side-Tape 5m 600 LED 40W nw | | | 80 g |
| 215 280 410 01 | Anschlussleitung LED Tape 1000mm | | <ul style="list-style-type: none"> Verbindung zwischen Trafo und LED Tape | 9 g |
| 215 280 425 01 | Anschlussleitung LED Tape 2500mm | | | 23 g |
| 215 280 001 01 | Eck-Clip LED Tape | | <ul style="list-style-type: none"> Verbindung zwischen zwei Abschnitten der LED Tape | 1 g |
| 215 280 000 01 | Verbindungsclip LED Tape | | | 1 g |
| 215 280 603 01 | Verbindungsleitung LED Tape 50mm | | | 3 g |
| 215 280 602 01 | Verbindungsleitung LED Tape 200mm | | | 3 g |
| 215 280 625 01 | Verbindungsleitung LED Tape 2500mm | | | 40 g |
| Zubehör | Profile Seite 58 / LED Trafos 24V ab Seite 154 / Dimm-Controller Seite 160 | | | |

LED Line 2

Selbstklebende, flexible LED Streifen

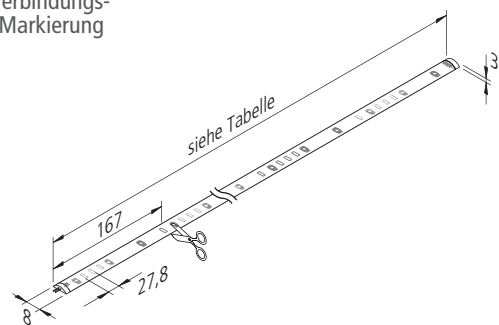
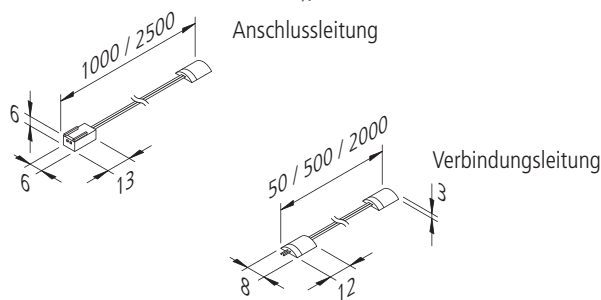


Anschluss: LED-Trafo DC 24 V
Lebensdauer: L70/B10 ≥ 60.000 Stunden
Energieeffizienz: LED 98 lm/W; Leuchte: **210 lm/m** (84 lm/W); diese Leuchte enthält eingebaute, nicht austauschbare LED-Lampen der Energieklasse A bis A++

Farbwiedergabe: Ra/CRI > 90

Besonderheiten: max. 18 Stück 333 mm bzw. 6 m Line pro Anschlussleitung; schnelle und einfache Montage durch doppelseitiges Klebeband und integrierte Stecker und Kupplung der Line (auch ohne Verbindungsleitung direkt steckbar); Streifen alle 167 mm kürzbar (Markierung zwischen den LEDs); Reste nicht mehr nutzbar

| LED Line 2 | | ww | nw |
|------------|--------|--------|--------|
| 0,5m | Ø 650 | 288 lx | 304 lx |
| 1,0m | Ø 1300 | 72 lx | 76 lx |
| 1,5m | Ø 1950 | 32 lx | 34 lx |
| 2,0m | Ø 2600 | 18 lx | 19 lx |
| 2,5m | Ø 3250 | 12 lx | 12 lx |



| Artikel-Nr. | Bezeichnung | Abbildung | Hinweis | Gewicht ca. |
|----------------|--|-----------|---|-------------|
| 202 025 401 02 | LED Line 2 333mm 12 LED 0,8W ww | | <ul style="list-style-type: none"> • Lichtfarbe ww (warm weiß) ca. 3000 K • mit Silikon Vergussmasse | 8 g |
| 202 025 402 02 | LED Line 2 1000mm 36 LED 2,5W ww | | | 27 g |
| 202 025 403 02 | LED Line 2 2000mm 72 LED 5,0W ww | | | 54 g |
| 202 025 401 03 | LED Line 2 333mm 12 LED 0,8W nw | | | 8 g |
| 202 025 402 03 | LED Line 2 1000mm 36 LED 2,5W nw | | | 27 g |
| 202 025 403 03 | LED Line 2 2000mm 72 LED 5,0W nw | | | 54 g |
| 215 310 610 01 | Anschlussleitung LED Line 1000mm | | • Verbindung zwischen Trafo und erster Line | 11 g |
| 215 310 625 01 | Anschlussleitung LED Line 2500mm | | | 23 g |
| 215 310 600 01 | Verbindungsleitung LED Line 50mm | | • Verbindung zwischen zwei Lines | 1 g |
| 215 310 605 01 | Verbindungsleitung LED Line 500mm | | | 5 g |
| 215 310 620 01 | Verbindungsleitung LED Line 2000mm | | | 20 g |
| Zubehör | Profile Seite 58 / LED Trafos 24V ab Seite 154 | | | |

LED Power-Line HE/HO

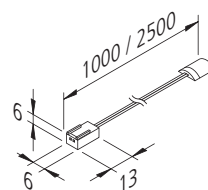
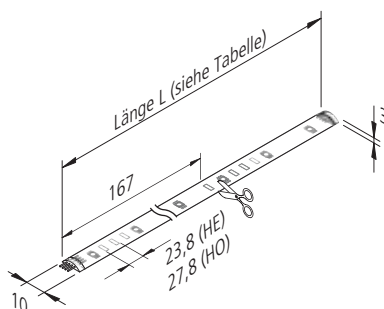
Selbstklebende, flexible LED Streifen



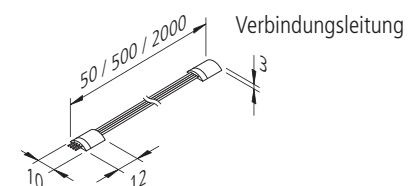
- Anschluss:** LED-Trafo DC 24 V
- Lebensdauer:** L70/B10 \geq 50.000 Stunden
- Energieeffizienz:** LED HE/HO 140 / 113 lm/W; Leuchte: **500 / 980 lm/m** (98 / 82 lm/W); diese Leuchte enthält eingebaute, nicht austauschbare LED-Lampen der Energieklasse A bis A++
- Farbwiedergabe:** Ra/CRI > 90 (HO:95)
- Besonderheiten:** max. 18 Stück 333 mm bzw. 6 m Line pro Anschlussleitung (HE) bzw. max. 12 Stück 333 mm bzw. 4 m Line pro Anschlussleitung (HO); schnelle und einfache Montage durch doppelseitiges Klebeband und integrierte Stecker und Kupplung der Line (auch ohne Verbindungsleitung direkt steckbar); Streifen alle 167 mm kürzbar (Markierung zwischen den LEDs); Reste nicht mehr nutzbar.

| LED Powerline HE | | | |
|------------------|---------------|--------|--------|
| | | ww | nw |
| 0,5m | 130° Ø 670 | 664 lx | 590 lx |
| 1,0m | Ø 1340 | 166 lx | 167 lx |
| 1,5m | Ø 2010 | 74 lx | 76 lx |
| 2,0m | Ø 2680 | 42 lx | 43 lx |
| 2,5m | Ø 3350 | 27 lx | 27 lx |

| LED Powerline HO | | | | |
|------------------|---------------|---------|---------|---------|
| | | ww | nw | cw |
| 0,5m | 120° Ø 650 | 1280 lx | 1300 lx | 1340 lx |
| 1,0m | Ø 1300 | 320 lx | 325 lx | 335 lx |
| 1,5m | Ø 1950 | 142 lx | 144 lx | 149 lx |
| 2,0m | Ø 2600 | 80 lx | 81 lx | 84 lx |
| 2,5m | Ø 3250 | 51 lx | 52 lx | 54 lx |



Anschlussleitung



Verbindungsleitung

max. 18 LED Power-Line 333 mm bzw. 6 m pro Anschlussleitung (HE)
 max. 12 LED Power-Line 333 mm bzw. 4 m pro Anschlussleitung (HO)

LED Power-Line HE/HO

Selbstklebende, flexible LED Streifen



| Artikel-Nr. | Bezeichnung | Abbildung | Hinweis | Gewicht ca. |
|----------------|--|-----------|--|-------------|
| 202 023 811 02 | LED Power-Line HE 333mm 14 LED 1,7W ww | | <ul style="list-style-type: none"> Lichtfarbe ww (warm weiß) ca. 3000 K mit Silikon Vergussmasse | 11 g |
| 202 023 812 02 | LED Power-Line HE 1000mm 42 LED 5,1W ww | | 33 g | |
| 202 023 813 02 | LED Power-Line HE 2000mm 84 LED 10,2W ww | | 66 g | |
| 202 023 811 03 | LED Power-Line HE 333mm 14 LED 1,7W nw | | <ul style="list-style-type: none"> Lichtfarbe nw (neutral weiß) ca. 4000 K mit Silikon Vergussmasse | 11 g |
| 202 023 812 03 | LED Power-Line HE 1000mm 42 LED 5,1W nw | | 33 g | |
| 202 023 813 03 | LED Power-Line HE 2000mm 84 LED 10,2W nw | | 66 g | |
| 202 023 821 02 | LED Power-Line HO 333mm 12 LED 4W ww | | <ul style="list-style-type: none"> Lichtfarbe ww (warm weiß) ca. 3500 K mit Silikon Vergussmasse | 11 g |
| 202 023 822 02 | LED Power-Line HO 1000mm 36 LED 12W ww | | 33 g | |
| 202 023 821 03 | LED Power-Line HO 333mm 12 LED 4W nw | | <ul style="list-style-type: none"> Lichtfarbe nw (neutral weiß) ca. 4000 K mit Silikon Vergussmasse | 11 g |
| 202 023 822 03 | LED Power-Line HO 1000mm 36 LED 12W nw | | 33 g | |
| 202 023 821 01 | LED Power-Line HO 333mm 12 LED 4W cw | | <ul style="list-style-type: none"> Lichtfarbe cw (kalt weiß) ca. 5000 K mit Silikon Vergussmasse | 11 g |
| 202 023 822 01 | LED Power-Line HO 1000mm 36 LED 12W cw | | 33 g | |
| 215 330 610 01 | Anschlussleitung LED Power-Line 1000mm | | <ul style="list-style-type: none"> Verbindung zwischen Trafo und erster Line | 23 g |
| 215 330 625 01 | Anschlussleitung LED Power-Line 2500mm | | | 23 g |
| Zubehör | Verbindungsleitungen Seite 31 / Profile Seite 58 / LED Trafos 24V ab Seite 154 | | | |

LED Stick F



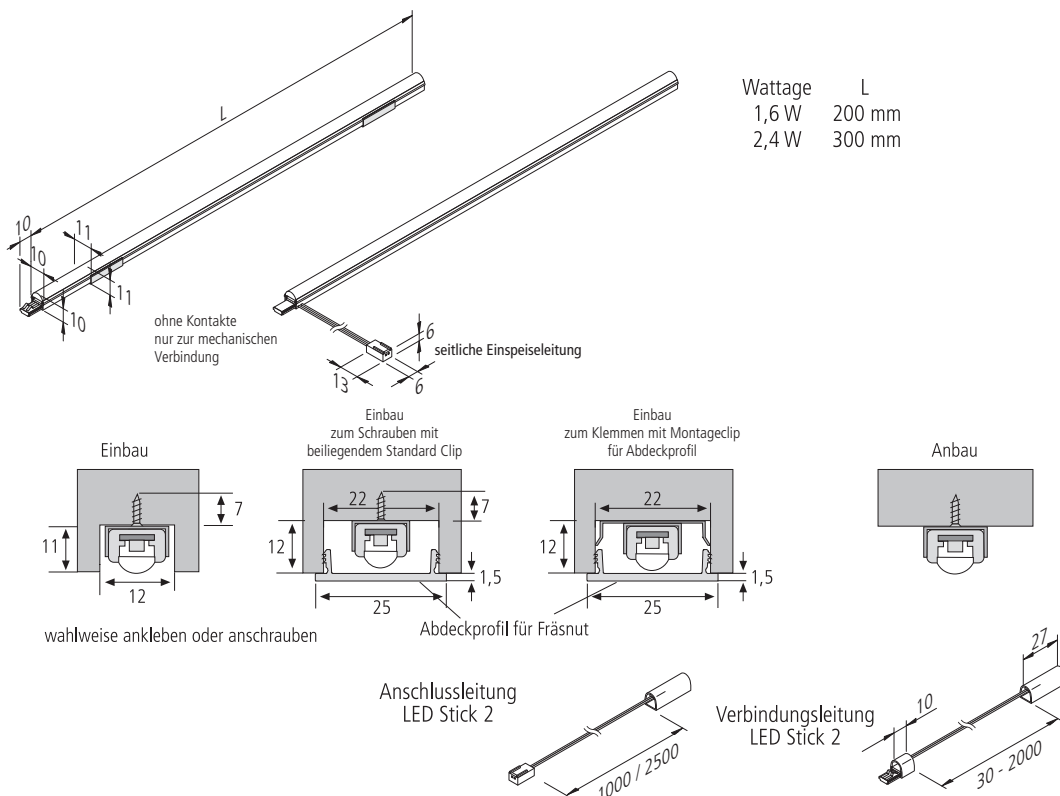
Kleiner, steckbarer LED Stab mit homogenem Flächenlicht



Foto: Otto Ebersberger Ladenbau

- Anschluss:** LED-Trafo DC 24 V
- Lebensdauer:** L70/B10 \geq 60.000 Stunden
- Energieeffizienz:** LED 108 lm/W; Leuchte: **670 lm/m** (84 lm/W); diese Leuchte enthält eingebaute, nicht austauschbare LED-Lampen der Energieklasse A bis A++
- Farbwiedergabe:** Ra/CRI > 95
- Besonderheiten:** max. 20 W bzw. 2,4 m pro Anschlussleitung, ohne Dunkelzonen und ohne sichtbare Lichtpunkte, Stick mit seitlicher Einspeisung für unendliche Lichtbänder

| LED Stick F | | | |
|-------------|---------------|--------|--------|
| | | ww | nw |
| 0,5m | 150° Ø 760 | 820 lx | 820 lx |
| 1,0m | Ø 1520 | 205 lx | 205 lx |
| 1,5m | Ø 2280 | 91 lx | 91 lx |
| 2,0m | Ø 3040 | 51 lx | 51 lx |
| 2,5m | Ø 3800 | 33 lx | 33 lx |



LED Stick F

Kleiner, steckbarer LED Stab mit homogenem Flächenlicht



| Artikel-Nr. | Bezeichnung | Abbildung | Hinweis | Gewicht ca. |
|----------------|--|-----------|---|--|
| 202 021 242 02 | LED Stick F 200mm 36 LED 1,6W ww | | • Lichtfarbe ww (warm weiß) ca. 3000K | 25 g |
| 202 021 243 02 | LED Stick F 300mm 54 LED 2,4W ww | | 35 g | |
| 202 021 243 12 | LED Stick F 300mm 54 LED 2,4W ww SE | | • inkl. seitlicher Einspeiseleitung 2,5m | 60 g |
| 202 021 242 03 | LED Stick F 200mm 36 LED 1,6W nw | | • Lichtfarbe nw (neutral weiß) ca. 4000K | 25 g |
| 202 021 243 03 | LED Stick F 300mm 54 LED 2,4W nw | | 35 g | |
| 202 021 243 13 | LED Stick F 300mm 54 LED 2,4W nw SE | | • inkl. seitlicher Einspeiseleitung 2,5m | 60 g |
| 215 270 625 31 | Anschlussleitung LED Stick 2 1000mm | | • Verbindung zwischen Trafo und erstem Stick | 11 g |
| 215 270 625 11 | Anschlussleitung LED Stick 2 2500mm | | 25 g | |
| 215 270 600 21 | Verbindungsleitung LED Stick 2 30mm | | • Verbindung zwischen zwei Sticks | 3 g |
| 215 270 603 01 | Verbindungsleitung LED Stick 2 300mm | | 6 g | |
| 215 270 607 01 | Verbindungsleitung LED Stick 2 700mm | | 9 g | |
| 215 270 610 11 | Verbindungsleitung LED Stick 2 1000mm | | 11 g | |
| 215 270 620 11 | Verbindungsleitung LED Stick 2 2000mm | | 20 g | |
| 217 032 401 01 | Tast-Schalter LED Stick 2 alu eloxiert | | | <ul style="list-style-type: none"> • 50mm • schaltet alle nachfolgenden Sticks |
| 202 040 107 03 | Montageclip LED Stick 2 | | <ul style="list-style-type: none"> • bei dem Stick beiliegend • inkl. 2 Schrauben und 2 Klebestreifen | 3 g |
| 206 040 011 01 | Trafo LED 24/ 15W DC 24V | | • Netzanschlussleitung 2m mit Eurostecker | 167 g |
| 206 040 012 01 | Trafo LED 24/ 30W DC 24V | | • mit 12-fach Verteiler (5W mit 6-fach-Verteiler) | 250 g |
| 206 040 019 01 | Trafo LED 24/ 75W DC 24V | | 460 g | |
| 615 000 505 26 | 24V Dimm-Controller Funk 80W inkl. 4 Kanal-Funkfernbedienung | | • zum Dimmen und Schalten | 130 g |
| 615 000 505 23 | 24V Dimm-Controller Funk 80W inkl. Anbau-Funkfernbedienung | | • mit 12fach-Verteiler | 105 g |
| 615 000 505 24 | 24V Dimm-Controller Funk 80W inkl. Einbau-Funkfernbedienung | | • weitere Dimm-Controller (u.a. WiFi + DALI) Seite 160 | 80 g |
| Zubehör | Profile Seite 58 | | | |

LED Stick 2

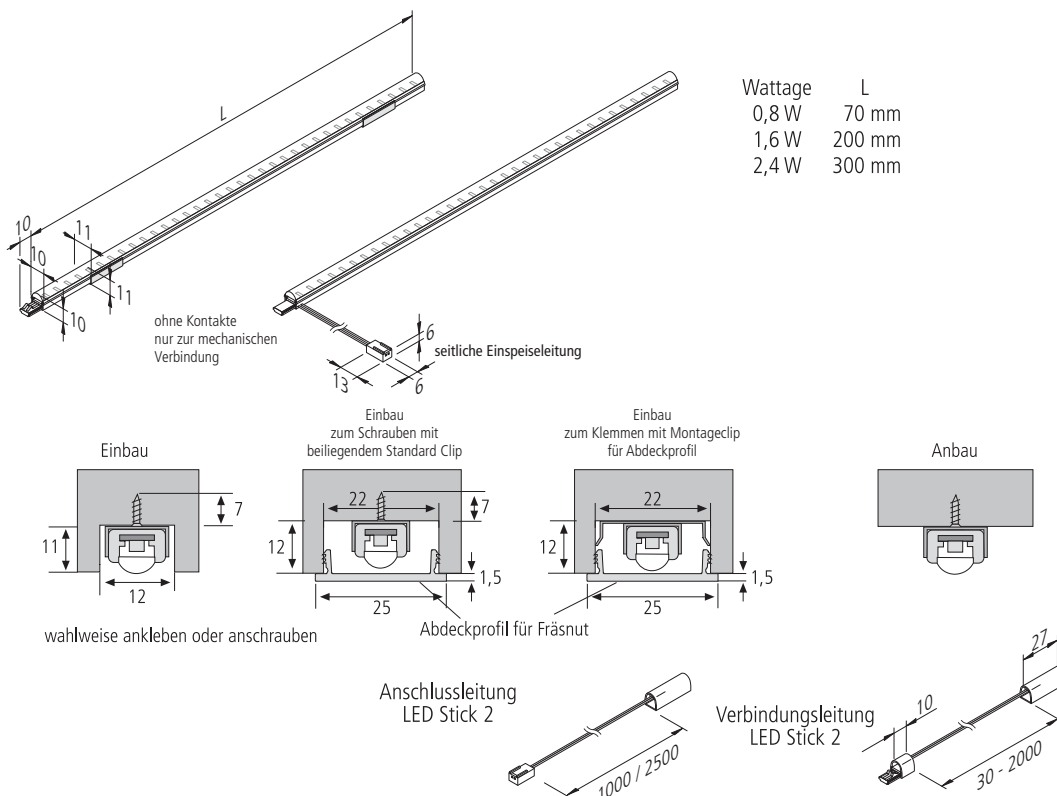
Kleiner, steckbarer LED Stab ohne Dunkelzonen



Foto: Schröder-Küchen

- Anschluss:** LED-Trafo DC 24 V
- Lebensdauer:** L70/B10 \geq 60.000 Stunden
- Energieeffizienz:** LED 98 lm/W; Leuchte: 600 lm/m (75 lm/W); diese Leuchte enthält eingebaute, nicht austauschbare LED-Lampen der Energieklasse A bis A++
- Farbwiedergabe:** xw-nw: Ra/CRI > 95, cw: Ra /CRI > 85
- Besonderheiten:** max. 20 W bzw. 2,4 m pro Anschlussleitung; ohne Dunkelzonen; Stick mit seitlicher Einspeisung für unendliche Lichtbänder

| LED Stick 2 | | | | | |
|-------------|--------|---------|---------|---------|---------|
| | 65° | xw | ww | nw | cw |
| 0,5m | Ø 470 | 1520 lx | 1620 lx | 1780 lx | 1960 lx |
| 1,0m | Ø 940 | 380 lx | 405 lx | 445 lx | 490 lx |
| 1,5m | Ø 1410 | 169 lx | 180 lx | 198 lx | 218 lx |
| 2,0m | Ø 1880 | 95 lx | 101 lx | 111 lx | 123 lx |
| 2,5m | Ø 2350 | 61 lx | 65 lx | 71 lx | 78 lx |



| Wattage | L |
|---------|--------|
| 0,8 W | 70 mm |
| 1,6 W | 200 mm |
| 2,4 W | 300 mm |

LED Stick 2

Kleiner, steckbarer LED Stab ohne Dunkelzonen



| Artikel-Nr. | Bezeichnung | Abbildung | Hinweis | Gewicht ca. |
|----------------|--|-----------|---|--|
| 202 021 220 04 | LED Stick 2 70mm 8 LED 0,8W xw | | • Lichtfarbe xw (extra warm weiß) ca. 2700K | 10 g |
| 202 021 222 04 | LED Stick 2 200mm 24 LED 1,6W xw | | 25 g | |
| 202 021 223 04 | LED Stick 2 300mm 36 LED 2,4W xw | | 35 g | |
| 202 021 223 24 | LED Stick 2 300mm 36 LED 2,4W xw SE | | • inkl. seitlicher Einspeiseleitung 2,5m | 60 g |
| 202 021 220 02 | LED Stick 2 70mm 8 LED 0,8W ww | | • Lichtfarbe ww (warm weiß) ca. 3000K | 10 g |
| 202 021 222 02 | LED Stick 2 200mm 24 LED 1,6W ww | | 25 g | |
| 202 021 223 02 | LED Stick 2 300mm 36 LED 2,4W ww | | • Lichtfarbe ww (warm weiß) ca. 3000K | 35 g |
| 202 021 223 22 | LED Stick 2 300mm 36 LED 2,4W ww SE | | • inkl. seitlicher Einspeiseleitung 2,5m | 60 g |
| 202 021 220 05 | LED Stick 2 70mm 8 LED 0,8W nw | | • Lichtfarbe nw (neutral weiß) ca. 4000K | 10 g |
| 202 021 222 05 | LED Stick 2 200mm 24 LED 1,6W nw | | • Lichtfarbe nw (neutral weiß) ca. 4000K | 25 g |
| 202 021 223 05 | LED Stick 2 300mm 36 LED 2,4W nw | | 35 g | |
| 202 021 223 25 | LED Stick 2 300mm 36 LED 2,4W nw SE | | • inkl. seitlicher Einspeiseleitung 2,5m | 60 g |
| 202 021 220 01 | LED Stick 2 70mm 8 LED 0,8W cw | | • Lichtfarbe cw (kalt weiß) ca. 5000K | 10 g |
| 202 021 222 01 | LED Stick 2 200mm 24 LED 1,6W cw | | 25 g | |
| 202 021 223 01 | LED Stick 2 300mm 36 LED 2,4W cw | | 35 g | |
| 202 021 223 21 | LED Stick 2 300mm 36 LED 2,4W cw SE | | • inkl. seitlicher Einspeiseleitung 2,5m | 60 g |
| 215 270 625 31 | Anschlussleitung LED Stick 2 1000mm | | • Verbindung zwischen Trafo und erstem Stick | 11 g |
| 215 270 625 11 | Anschlussleitung LED Stick 2 2500mm | | | 25 g |
| 215 270 600 21 | Verbindungsleitung LED Stick 2 30mm | | • Verbindung zwischen zwei Sticks | 3 g |
| 215 270 603 01 | Verbindungsleitung LED Stick 2 300mm | | 6 g | |
| 215 270 607 01 | Verbindungsleitung LED Stick 2 700mm | | 9 g | |
| 215 270 610 11 | Verbindungsleitung LED Stick 2 1000mm | | 11 g | |
| 215 270 620 11 | Verbindungsleitung LED Stick 2 2000mm | | 20 g | |
| 217 032 401 01 | Tast-Schalter LED Stick 2 alu eloxiert | | | • 50mm • schaltet alle nachfolgenden Sticks |
| 202 040 107 03 | Montageclip LED Stick 2 | | • bei dem Stick beiliegend • inkl. 2 Schrauben und 2 Klebestreifen | 3 g |
| 206 040 011 01 | Trafo LED 24/ 15W DC 24V | | • Netzanschlussleitung 2m mit Eurostecker | 167 g |
| 206 040 012 01 | Trafo LED 24/ 30W DC 24V | | • mit 12-fach Verteiler (5W mit 6-fach-Verteiler) | 250 g |
| 206 040 019 01 | Trafo LED 24/ 75W DC 24V | | 460 g | |
| 615 000 505 26 | 24V Dimm-Controller Funk 80W inkl. 4 Kanal-Funkfernbedienung | | • zum Dimmen und Schalten | 130 g |
| 615 000 505 23 | 24V Dimm-Controller Funk 80W inkl. Anbau-Funkfernbedienung | | • mit 12fach-Verteiler | 105 g |
| 615 000 505 24 | 24V Dimm-Controller Funk 80W inkl. Einbau-Funkfernbedienung | | • weitere Dimm-Controller (u.a. WiFi + DALI) Seite 160 | 80 g |
| Zubehör | Profile Seite 58 | | | |

LED Power-Stick S

Lichtstarker, steckbarer LED Stab ohne Dunkelzonen



Anschluss:

LED-Trafo DC 24 V

Lebensdauer:

L70/B10 \geq 40.000 Stunden

Energieeffizienz:

LED 113 lm/W; Leuchte: **935 lm/m** (70 lm/W); diese Leuchte enthält eingebaute, nicht austauschbare LED-Lampen der Energieklasse A bis A++

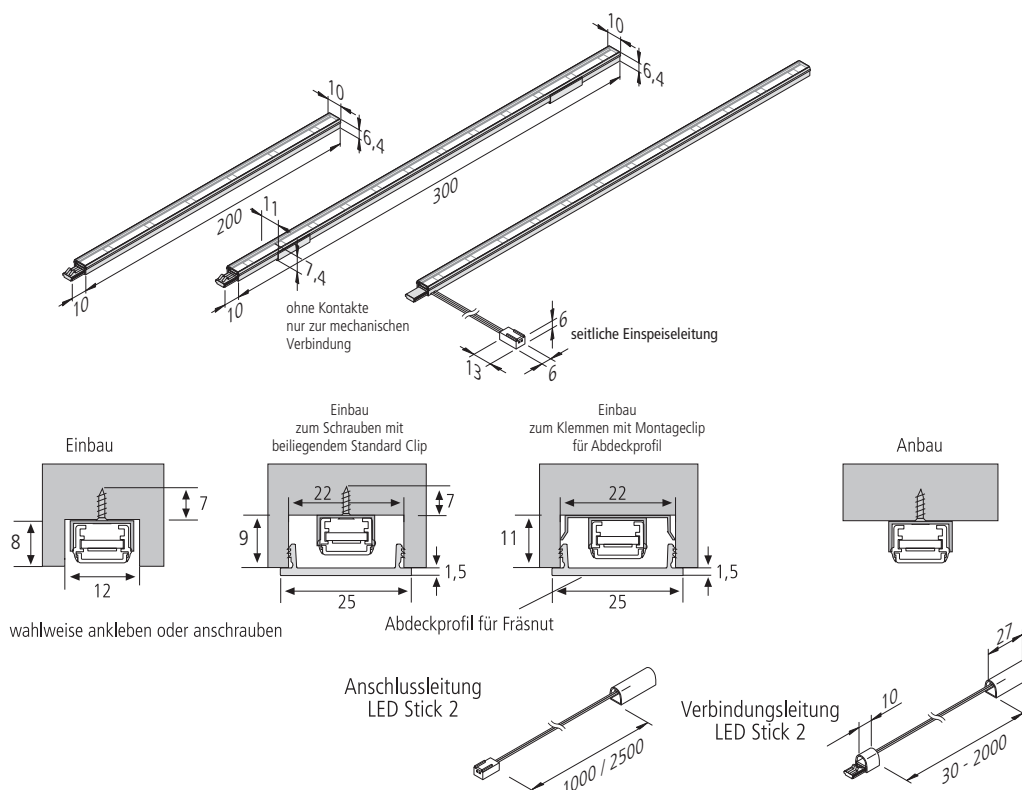
Farbwiedergabe:

Ra/CRI > 95

Besonderheiten:

max. 32 W bzw. 2,4 m pro Anschlussleitung; ohne Dunkelzonen; Stick mit seitlicher Einspeisung für unendliche Lichtbänder

| LED Power-Stick S | | | | |
|-------------------|--------|---------|---------|---------|
| | 120° | xw | ww | nw |
| 0,5m | Ø 610 | 1660 lx | 1700 lx | 1800 lx |
| 1,0m | Ø 1220 | 415 lx | 425 lx | 450 lx |
| 1,5m | Ø 1830 | 184 lx | 189 lx | 200 lx |
| 2,0m | Ø 2440 | 104 lx | 106 lx | 113 lx |
| 2,5m | Ø 3050 | 66 lx | 68 lx | 72 lx |



LED Power-Stick S

Lichtstarker, steckbarer LED Stab ohne Dunkelzonen



| Artikel-Nr. | Bezeichnung | Abbildung | Hinweis | Gewicht ca. |
|----------------|--|---|---|-------------|
| 202 024 101 04 | LED Power-Stick S 200mm 6 LED 2,7W xw | | <ul style="list-style-type: none"> Lichtfarbe xw (extra warm weiß) ca. 2700K | 25 g |
| 202 024 102 04 | LED Power-Stick S 300mm 12 LED 4,0W xw | | 35 g | |
| 202 024 112 04 | LED Power-Stick S 300mm 12 LED 4,0W xw SE 2,5m | | <ul style="list-style-type: none"> inkl. seitlicher Einspeiseleitung 2,5m | 60 g |
| 202 024 101 02 | LED Power-Stick S 200mm 6 LED 2,7W ww | | <ul style="list-style-type: none"> Lichtfarbe ww (warm weiß) ca. 3000K | 25 g |
| 202 024 102 02 | LED Power-Stick S 300mm 12 LED 4,0W ww | | 35 g | |
| 202 024 112 02 | LED Power-Stick S 300mm 12 LED 4,0W ww SE 2,5m | | <ul style="list-style-type: none"> inkl. seitlicher Einspeiseleitung 2,5m | 60 g |
| 202 024 101 03 | LED Power-Stick S 200mm 6 LED 2,7W nw | | <ul style="list-style-type: none"> Lichtfarbe nw (neutral weiß) ca. 4000K | 25 g |
| 202 024 102 03 | LED Power-Stick S 300mm 12 LED 4,0W nw | | 35 g | |
| 202 024 112 03 | LED Power-Stick S 300mm 12 LED 4,0W nw SE 2,5m | | <ul style="list-style-type: none"> inkl. seitlicher Einspeiseleitung 2,5m | 60 g |
| 215 270 625 31 | Anschlussleitung LED Stick 2 1000mm | | <ul style="list-style-type: none"> Verbindung zwischen Trafo und erstem Stick | 11 g |
| 215 270 625 11 | Anschlussleitung LED Stick 2 2500mm | | 25 g | |
| 215 270 600 21 | Verbindungsleitung LED Stick 2 30mm | | <ul style="list-style-type: none"> Verbindung zwischen zwei Sticks | 3 g |
| 215 270 603 01 | Verbindungsleitung LED Stick 2 300mm | | 6 g | |
| 215 270 607 01 | Verbindungsleitung LED Stick 2 700mm | | 9 g | |
| 215 270 610 11 | Verbindungsleitung LED Stick 2 1000mm | | 11 g | |
| 215 270 620 11 | Verbindungsleitung LED Stick 2 2000mm | | 20 g | |
| 217 032 401 01 | Tast-Schalter LED Stick 2 alu eloxiert | | <ul style="list-style-type: none"> 50mm schaltet alle nachfolgenden Sticks | 4 g |
| 202 040 107 03 | Montageclip LED Stick 2 | <ul style="list-style-type: none"> bei dem Stick beiliegend inkl. 2 Schrauben und 2 Klebestreifen | 3 g | |
| 206 040 011 01 | Trafo LED 24/ 15W DC 24V | | <ul style="list-style-type: none"> Netzanschlussleitung 2m mit Eurostecker mit 12-fach Verteiler (5W mit 6-fach-Verteiler) | 167 g |
| 206 040 012 01 | Trafo LED 24/ 30W DC 24V | | 250 g | |
| 206 040 019 01 | Trafo LED 24/ 75W DC 24V | | 460 g | |
| 615 000 505 26 | 24V Dimm-Controller Funk 80W inkl. 4 Kanal-Funkfernbedienung | | <ul style="list-style-type: none"> zum Dimmen und Schalten mit 12fach-Verteiler weitere Dimm-Controller (u.a. WiFi + DALI) Seite 160 | 130 g |
| 615 000 505 23 | 24V Dimm-Controller Funk 80W inkl. Anbau-Funkfernbedienung | | 105 g | |
| 615 000 505 24 | 24V Dimm-Controller Funk 80W inkl. Einbau-Funkfernbedienung | | 80 g | |
| Zubehör | Profile Seite 58 | | | |

LED Twin-Stick 2

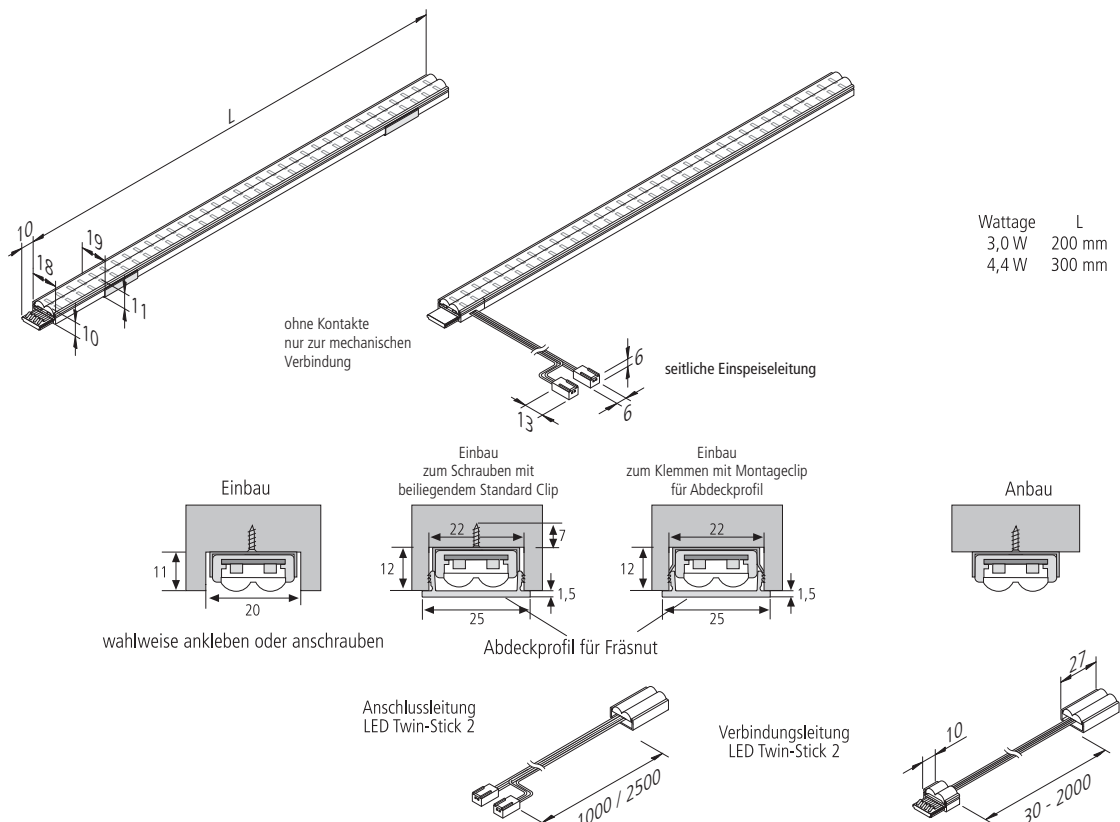
Steckbarer LED Stab ohne Dunkelzonen



Anschluss: LED-Trafo DC 24 V
Lebensdauer: L70/B10 \geq 60.000 Stunden
Energieeffizienz: LED 98 lm/W; Leuchte: 1140 lm/m (78 lm/W); diese Leuchte enthält eingebaute, nicht austauschbare LED-Lampen der Energieklasse A bis A++

| LED Twin-Stick 2 | | | | | |
|------------------|-----|--------|---------|---------|---------|
| | | ww | nw | cw | |
| 0,5m | 55° | Ø 450 | 2600 lx | 2820 lx | 3120 lx |
| 1,0m | | Ø 900 | 650 lx | 705 lx | 780 lx |
| 1,5m | | Ø 1350 | 289 lx | 313 lx | 347 lx |
| 2,0m | | Ø 1800 | 163 lx | 176 lx | 195 lx |
| 2,5m | | Ø 2250 | 104 lx | 113 lx | 125 lx |

Farbwiedergabe: ww+nw: Ra/CRI > 95, cw: Ra/CRI > 85
Besonderheiten: max. 36 W bzw. 2,4 m pro Anschlussleitung; ohne Dunkelzonen; Stick mit seitlicher Einspeisung für unendliche Lichtbänder.



LED Twin-Stick 2

Steckbarer LED Stab ohne Dunkelzonen



| Artikel-Nr. | Bezeichnung | Abbildung | Hinweis | Gewicht ca. |
|----------------|--|-----------|---|-------------|
| 202 021 232 02 | LED Twin-Stick 2 200mm 48 LED 3,0W ww | | • Lichtfarbe ww (warm weiß) ca. 3000K | 45 g |
| 202 021 233 02 | LED Twin-Stick 2 300mm 72 LED 4,4W ww | | | 68 g |
| 202 021 233 12 | LED Twin-Stick 2 300mm 72 LED 4,4W ww SE 2,5m | | | 110 g |
| 202 021 232 05 | LED Twin-Stick 2 200mm 48 LED 3,0W nw | | • Lichtfarbe nw (neutral weiß) ca. 4000K | 45 g |
| 202 021 233 05 | LED Twin-Stick 2 300mm 72 LED 4,4W nw | | | 68 g |
| 202 021 233 15 | LED Twin-Stick 2 300mm 72 LED 4,4W nw SE 2,5m | | | 110 g |
| 202 021 232 01 | LED Twin-Stick 2 200mm 48 LED 3,0W cw | | • Lichtfarbe cw (kalt weiß) ca. 5000K | 45 g |
| 202 021 233 01 | LED Twin-Stick 2 300mm 72 LED 4,4W cw | | | 68 g |
| 202 021 233 11 | LED Twin-Stick 2 300mm 72 LED 4,4W cw SE 2,5m | | | 110 g |
| 215 270 625 32 | Anschlussleitung LED Twin-Stick 2 1000mm | | • Verbindung zwischen Trafo und erstem Stick | 21 g |
| 215 272 625 02 | Anschlussleitung LED Twin-Stick 2 2500mm | | | 40 g |
| 215 270 600 22 | Verbindungs-l. LED Twin-Stick 2 30mm | | • Verbindung zwischen zwei Twin-Sticks | 5 g |
| 215 270 603 02 | Verbindungs-l. LED Twin-Stick 2 300mm | | | 10 g |
| 215 270 607 02 | Verbindungs-l. LED Twin-Stick 2 700mm | | | 16 g |
| 215 270 610 12 | Verbindungs-l. LED Twin-Stick 2 1000mm | | | 21 g |
| 215 270 620 12 | Verbindungs-l. LED Twin-Stick 2 2000mm | | | 40 g |
| 217 032 402 01 | Tast-Schalter LED Twin-Stick 2 alu eloxiert | | • 50mm • schaltet alle nachfolgenden Sticks | 7 g |
| 202 040 107 04 | Montageclip LED Twin-Stick 2 | | • bei dem Stick beiliegend • inkl. 2 Schrauben und 2 Klebestreifen | 4 g |
| 206 040 011 01 | Trafo LED 24/ 15W DC 24V | | • Netzanschlussleitung 2m mit Eurostecker | 167 g |
| 206 040 012 01 | Trafo LED 24/ 30W DC 24V | | | 250 g |
| 206 040 019 01 | Trafo LED 24/ 75W DC 24V | | | 460 g |
| 615 000 505 26 | 24V Dimm-Controller Funk 80W inkl. 4 Kanal-Funkfernbedienung | | • zum Dimmen und Schalten | 130 g |
| 615 000 505 23 | 24V Dimm-Controller Funk 80W inkl. Anbau-Funkfernbedienung | | • mit 12fach-Verteiler | 105 g |
| 615 000 505 24 | 24V Dimm-Controller Funk 80W inkl. Einbau-Funkfernbedienung | | • weitere Dimm-Controller (u.a. WiFi + DALI) Seite 160 | 80 g |
| Zubehör | Profile Seite 58 | | | |

LED Power-Stick T / TF

Lichtstarker, steckbarer LED Stab ohne Dunkelzonen

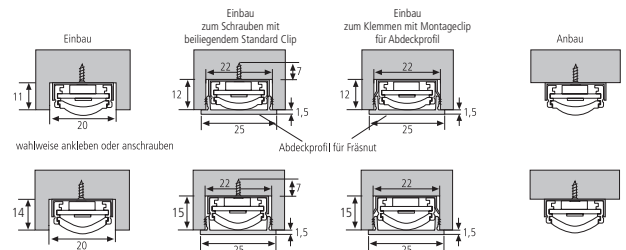


Foto: Rebecca Charnova; Umsetzung durch Golden Sun Society GmbH

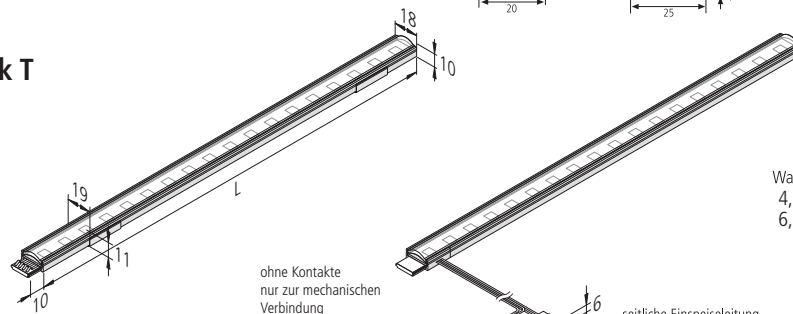
- Anschluss:** LED-Trafo DC 24 V
- Lebensdauer:** L70/B10 \geq 60.000 Stunden
- Energieeffizienz:** LED 113 / 110 lm/W; Leuchte: **1505 / 1700 lm/m** (75 / 85 lm/W); diese Leuchte enthält eingebaute, nicht austauschbare LED-Lampen der Energieklasse A bis A++
- Farbwiedergabe:** Ra/CRI $>$ 95 / 82
- Besonderheiten:** max. 48 W bzw. 2,4 m pro Anschlussleitung; ohne Dunkelzonen; Stick mit seitlicher Einspeisung für unendliche Lichtbänder; Version TF ohne sichtbare Lichtpunkte

| LED Power-Stick T | | | | | |
|-------------------|--------|---------|---------|---------|---------|
| | 85° | xw | ww | nw | cw |
| 0,5m | Ø 560 | 4000 lx | 4080 lx | 4260 lx | 4480 lx |
| 1,0m | Ø 1120 | 1000 lx | 1020 lx | 1065 lx | 1120 lx |
| 1,5m | Ø 1680 | 444 lx | 453 lx | 473 lx | 498 lx |
| 2,0m | Ø 2240 | 250 lx | 255 lx | 266 lx | 280 lx |
| 2,5m | Ø 2800 | 160 lx | 163 lx | 170 lx | 179 lx |

| LED Power-Stick TF | | | |
|--------------------|--------|---------|---------|
| | 120° | ww | nw |
| 0,5m | Ø 610 | 2520 lx | 2720 lx |
| 1,0m | Ø 1220 | 630 lx | 680 lx |
| 1,5m | Ø 1830 | 280 lx | 302 lx |
| 2,0m | Ø 2440 | 158 lx | 170 lx |
| 2,5m | Ø 3050 | 101 lx | 109 lx |

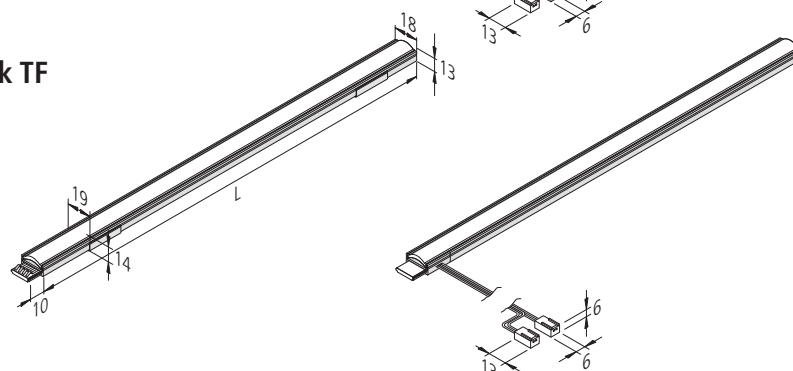


LED Power-Stick T



Wattage L
4,0 W 200 mm
6,0 W 300 mm

LED Power-Stick TF



LED Power-Stick T / TF

Lichtstarker, steckbarer LED Stab ohne Dunkelzonen



| Artikel-Nr. | Bezeichnung | Abbildung | Hinweis | Gewicht ca. |
|-----------------|--|--|---|-------------|
| 202 026 401 02* | LED Power-Stick TF 200mm 24 LED 4W ww | | • Lichtfarbe ww (warm weiß) ca. 3000K | 45 g |
| 202 026 402 02* | LED Power-Stick TF 300mm 36 LED 6W ww | | • inkl. seitlicher Einspeiseleitung 2,5m | 68 g |
| 202 026 402 12* | LED Power-Stick TF 300mm 36 LED 6W ww SE 2,5m | | • Lichtfarbe nw (neutral weiß) ca. 4000K | 110 g |
| 202 026 401 03* | LED Power-Stick TF 200mm 24 LED 4W nw | | • Lichtfarbe nw (neutral weiß) ca. 4000K | 45 g |
| 202 026 402 03* | LED Power-Stick TF 300mm 36 LED 6W nw | | • inkl. seitlicher Einspeiseleitung 2,5m | 68 g |
| 202 026 402 13* | LED Power-Stick TF 300mm 36 LED 6W nw SE 2,5m | | • Lichtfarbe xw (extra warm weiß) ca. 2700K | 110 g |
| 202 023 901 04 | LED Power-Stick T 200mm 12 LED 4W xw | | • Lichtfarbe xw (extra warm weiß) ca. 2700K | 45 g |
| 202 023 902 04 | LED Power-Stick T 300mm 18 LED 6W xw | | • inkl. seitlicher Einspeiseleitung 2,5m | 68 g |
| 202 023 902 14 | LED Power-Stick T 300mm 18 LED 6W xw SE 2,5m | | • Lichtfarbe ww (warm weiß) ca. 3000K | 110 g |
| 202 023 901 02 | LED Power-Stick T 200mm 12 LED 4W ww | | • Lichtfarbe ww (warm weiß) ca. 3000K | 45 g |
| 202 023 902 02 | LED Power-Stick T 300mm 18 LED 6W ww | | • inkl. seitlicher Einspeiseleitung 2,5m | 68 g |
| 202 023 902 12 | LED Power-Stick T 300mm 18 LED 6W ww SE 2,5m | | • Lichtfarbe nw (neutral weiß) ca. 4000K | 110 g |
| 202 023 901 03 | LED Power-Stick T 200mm 12 LED 4W nw | | • Lichtfarbe nw (neutral weiß) ca. 4000K | 45 g |
| 202 023 902 03 | LED Power-Stick T 300mm 18 LED 6W nw | | • inkl. seitlicher Einspeiseleitung 2,5m | 68 g |
| 202 023 902 13 | LED Power-Stick T 300mm 18 LED 6W nw SE 2,5m | | • Lichtfarbe cw (kalt weiß) ca. 5000K | 110 g |
| 202 023 901 01 | LED Power-Stick T 200mm 12 LED 4W cw | | • Lichtfarbe cw (kalt weiß) ca. 5000K | 45 g |
| 202 023 902 01 | LED Power-Stick T 300mm 18 LED 6W cw | | • inkl. seitlicher Einspeiseleitung 2,5m | 68 g |
| 202 023 902 11 | LED Power-Stick T 300mm 18 LED 6W cw SE 2,5m | | • Verbindung zwischen Trafo und erstem Stick | 110 g |
| 215 270 625 32 | Anschlussleitung LED Twin-Stick 2 1000mm | | • Verbindung zwischen Trafo und erstem Stick | 21 g |
| 215 272 625 02 | Anschlussleitung LED Twin-Stick 2 2500mm | | • Verbindung zwischen zwei Twin-Sticks | 40 g |
| 215 270 600 22 | Verbindungs-l. LED Twin-Stick 2 30mm | | • 50mm | 5 g |
| 215 270 603 02 | Verbindungs-l. LED Twin-Stick 2 300mm | | • schaltet alle nachfolgenden Sticks | 10 g |
| 215 270 607 02 | Verbindungs-l. LED Twin-Stick 2 700mm | | • bei dem Stick beiliegend | 16 g |
| 215 270 610 12 | Verbindungs-l. LED Twin-Stick 2 1000mm | | • inkl. 2 Schrauben und 2 Klebestreifen | 21 g |
| 215 270 620 12 | Verbindungs-l. LED Twin-Stick 2 2000mm | | 40 g | |
| 217 032 402 01 | Tast-Schalter LED Twin-Stick 2 alu eloxiert | | • bei dem Stick beiliegend | 7 g |
| 202 040 107 04 | Montageclip LED Twin-Stick 2 | | • inkl. 2 Schrauben und 2 Klebestreifen | 4 g |
| 206 040 011 01 | Trafo LED 24/ 15W DC 24V | | • Netzanschlussleitung 2m mit Eurostecker | 167 g |
| 206 040 012 01 | Trafo LED 24/ 30W DC 24V | | • mit 12-fach Verteiler (5W mit 6-fach-Verteiler) | 250 g |
| 206 040 019 01 | Trafo LED 24/ 75W DC 24V | | | 460 g |
| 615 000 505 26 | 24V Dimm-Controller Funk 80W inkl. 4 Kanal-Funkfernbedienung | | • zum Dimmen und Schalten | 130 g |
| 615 000 505 23 | 24V Dimm-Controller Funk 80W inkl. Anbau-Funkfernbedienung | • mit 12fach-Verteiler | 105 g | |
| 615 000 505 24 | 24V Dimm-Controller Funk 80W inkl. Einbau-Funkfernbedienung | • weitere Dimm-Controller (u.a. WiFi + DALI) Seite 160 | 80 g | |
| Zubehör | Profile Seite 58 | | | |

* max. 10 Leuchten pro DALI-Controller / beim Dimmen kann es zu leichten Geräuschen kommen

LED Evo-Stick F

Neu    

Lichtstarker, steckbarer LED Stab mit homogenem Flächenlicht in IP65 



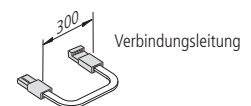
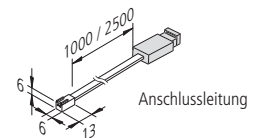
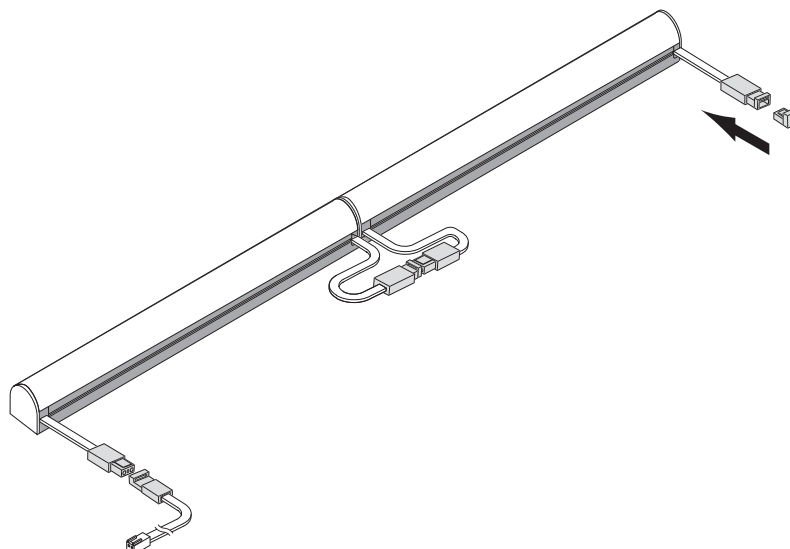
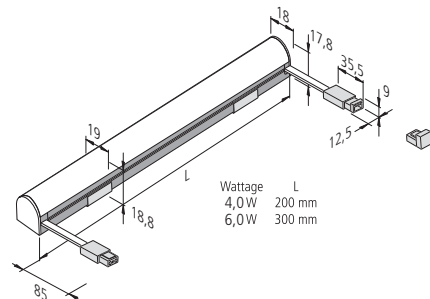
Lebensdauer: L70/B10 \geq 50.000 Stunden

Energieeffizienz: LED 129 lm/W; Leuchte: **1900 lm/m** (95 lm/W); diese Leuchte enthält eingebaute, nicht austauschbare LED-Lampen der Energieklasse A bis A++

Farbwiedergabe: Ra/CRI > 90

Besonderheiten: max. 72 W bzw. 3,6 m pro Anschlussleitung; minimale Dunkelzonen; ohne sichtbare Lichtpunkte; dank IP65 ideal geeignet für Anwendungen mit erhöhter Schutzart (allg. Feuchtigkeit z.B. Frischebereich im Ladenbau)

| LED Evo-Stick F | | ww | nw |
|-----------------|---------------|---------|---------|
| 0,5m | 140° Ø 670 | 2260 lx | 2360 lx |
| 1,0m | Ø 1340 | 565 lx | 590 lx |
| 1,5m | Ø 2010 | 251 lx | 262 lx |
| 2,0m | Ø 2680 | 141 lx | 148 lx |
| 2,5m | Ø 3350 | 90 lx | 94 lx |



LED Evo-Stick F

Lichtstarker, steckbarer LED Stab mit homogenem Flächenlicht in IP65



| Artikel-Nr. | Bezeichnung | Abbildung | Hinweis | Gewicht ca. | |
|----------------|---|-----------|--|--|-------|
| 202 029 201 04 | LED Evo-Stick F 200mm 28 LED 4W xw | | • Lichtfarbe xw (extra warm weiß) ca.2700K | 50 g | |
| 202 029 202 04 | LED Evo-Stick F 300mm 42 LED 6W xw | | 72 g | | |
| 202 029 201 02 | LED Evo-Stick F 200mm 28 LED 4W ww | | • Lichtfarbe ww (warm weiß) ca.3000K | 50 g | |
| 202 029 202 02 | LED Evo-Stick F 300mm 42 LED 6W ww | | 72 g | | |
| 202 029 201 03 | LED Evo-Stick F 200mm 28 LED 4W nw | | • Lichtfarbe nw (neutral weiß) ca.4000K | 50 g | |
| 202 029 202 03 | LED Evo-Stick F 300mm 42 LED 6W nw | | 72 g | | |
| 215 300 404 02 | Anschlussleitung LED Evo-Stick 1000mm | | • Verbindung zwischen Trafo und erstem Stick | 20 g | |
| 215 300 404 01 | Anschlussleitung LED Evo-Stick 2500mm | | 41 g | | |
| 215 300 404 11 | Verbindungsleitung LED Evo-Stick 300mm | | • Verbindung zwischen zwei Sticks | 10 g | |
| 202 040 107 04 | Montageclip LED Twin-Stick 2 | | • bei dem Stick beiliegend • inkl. 2 Schrauben und 2 Klebestreifen | 4 g | |
| 206 040 011 01 | Trafo LED 24/ 15W DC 24V | | | • Netzanschlussleitung 2m mit Eurostecker • mit 12-fach Verteiler (5W mit 6-fach-Verteiler) | 167 g |
| 206 040 012 01 | Trafo LED 24/ 30W DC 24V | | | 250 g | |
| 206 040 019 01 | Trafo LED 24/ 75W DC 24V | | | 460 g | |
| 615 000 505 26 | 24V Dimm-Controller Funk 80W inkl. 4 Kanal-Funkfernbedienung | | • zum Dimmen und Schalten • mit 12fach-Verteiler • weitere Dimm-Controller (u.a. WiFi + DALI) Seite 160 | 130 g | |
| 615 000 505 23 | 24V Dimm-Controller Funk 80W inkl. Anbau-Funkfernbedienung 1) | | 105 g | | |
| 615 000 505 24 | 24V Dimm-Controller Funk 80W inkl. Einbau-Funkfernbedienung 1) | | 80 g | | |

Zubehör Linienleuchten

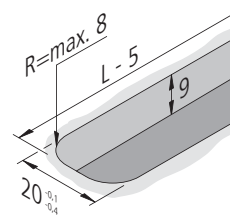
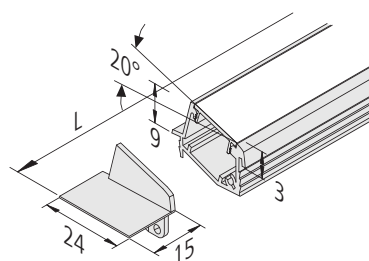
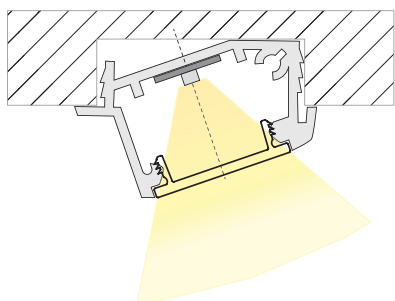
| Artikel-Nr. | Bezeichnung | Abbildung | Hinweis | Gewicht ca. |
|---|--|-----------|--|-------------|
| 615 000 313 01 | LED Eckprofil 10mm 45° 1m | | <ul style="list-style-type: none"> Material Aluminium inkl. doppelseitigem Klebeband | 45 g |
| 615 000 320 01 | LED Eckprofil 19mm 1m | | <ul style="list-style-type: none"> alu eloxiert / für Abdeckprofil 15 mm passende LED Leuchten siehe Tabelle Version in schwarz unter LED-2-Link | 240 g |
| 615 000 320 61 | LED Eckprofil 19mm 2,95m 5er Set | | | 3600 g |
| 615 000 310 31 | Stirndeckel LED Eckprofil 19mm | | | 3 g |
| Glaskantenprofil | | | | |
| 615 000 302 02 | LED Glaskantenprofil 560mm | | <ul style="list-style-type: none"> alu eloxiert inkl. doppelseitigem Klebeband für LED Line, Power-Line, RGB, Stick 2, Twin-Stick 2, Power-Stick S, Power-Stick T und Tape weitere Längen auf Anfrage | 70 g |
| 615 000 302 07 | LED Glaskantenprofil 960mm | | | 120 g |
| 615 000 302 04 | LED Glaskantenprofil 1160mm | | | 150 g |
| 615 000 302 51 | LED Glaskantenprofil 1950mm 10er Set | | | 2440 g |
| Abdeckprofil | | | | |
| 203 012 807 10 | LED Abdeckprofil 15mm 1m | | <ul style="list-style-type: none"> Material PC leicht schwarz mattiert | 73 g |
| 203 012 807 60 | LED Abdeckprofil 15mm 6m Rolle | | | 440 g |
| 203 012 806 10 | LED Abdeckprofil 15mm 1m | | <ul style="list-style-type: none"> Material PC leicht mattiert | 30 g |
| 203 012 806 54 | LED Abdeckprofil 15mm 6m Rolle | | | 165 g |
| 203 012 805 10 | LED Abdeckprofil 15mm 1m | | | 30 g |
| 203 012 805 54 | LED Abdeckprofil 15mm 6m Rolle | | | 165 g |
| 202 040 107 15 | Montageclip LED Stick 2 für Abdeckprofil 15mm | | <ul style="list-style-type: none"> 2er Set zur schraubenlosen Nut-Befestigung des Stick 2 und Power-Stick S | 2 g |
| 203 012 811 10 | LED Abdeckprofil 25mm 1m | | <ul style="list-style-type: none"> Material PC klar für maximale Helligkeit | 47 g |
| 203 012 811 54 | LED Abdeckprofil 25mm 6m Rolle | | | 255 g |
| 203 012 801 10 | LED Abdeckprofil 25mm 1m | | <ul style="list-style-type: none"> Material PC leicht mattiert | 47 g |
| 203 012 801 54 | LED Abdeckprofil 25mm 6m Rolle | | | 255 g |
| 203 012 803 10 | LED Abdeckprofil 25mm 1m | | | 47 g |
| 203 012 803 54 | LED Abdeckprofil 25mm 6m Rolle | | | 255 g |
| 213 041 080 08 | Stirndeckel LED Abdeckprofil 25mm | | <ul style="list-style-type: none"> edelstahloptik | 2 g |
| 202 040 107 13 | Montageclip LED Stick 2 für Abdeckprofil 25mm | | <ul style="list-style-type: none"> 2er Set zur schraubenlosen Nut-Befestigung des Stick 2 und Power-Stick S | 3 g |
| 202 040 107 14 | Montageclip LED Twin-Stick 2 für Abdeckprofil 25mm | | <ul style="list-style-type: none"> 2er Set zur schraubenlosen Nut-Befestigung des Twin-Stick 2 und Power-Stick T | 2 g |
| 615 000 311 01 | Doppelseitiges Klebeband 5m Rolle | | <ul style="list-style-type: none"> 5000 x 10 x 0,1mm (LxBxH) Zum Verkleben der Line und Tape auf gefrästen Holzwerkstoffen | 20 g |
| Einfräsprofil | | | | |
| 615 000 314 10 | LED Einfräsprofil 24mm 1m | | <ul style="list-style-type: none"> alu eloxiert / für Abdeckprofil 15 mm passende LED Leuchten siehe Tabelle Version in schwarz unter LED-2-Link | 190 g |
| 615 000 314 61 | LED Einfräsprofil 24mm 2,95m 5er Set | | | 2850 g |
| 615 000 310 11 | Stirndeckel LED Einfräsprofil 24mm | | | 1 g |
| 615 000 315 10 | LED Einfräsprofil 34mm 1m | | <ul style="list-style-type: none"> alu eloxiert / für Abdeckprofil 25 mm passende LED Leuchten siehe Tabelle | 240 g |
| 615 000 315 61 | LED Einfräsprofil 34mm 2,95m 5er Set | | | 3600 g |
| 615 000 310 01 | Stirndeckel LED Einfräsprofil 34mm | | | 3 g |
| Weitere asymmetrische Einfräsprofile Seite 60 und 61 | | | | |
| Aufbauprofil | | | | |
| 615 000 321 13 | LED Aufbauprofil 15/8mm 1m | | <ul style="list-style-type: none"> schwarz / für Abdeckprofil 15 mm passende LED-Leuchten siehe Tabelle | 160 g |
| 615 000 321 63 | LED Aufbauprofil 15/8mm 2,95m 5er Set | | | 5000 g |
| 615 000 310 43 | Stirndeckel LED Aufbauprofil 15/8mm | | | 2 g |
| 615 000 321 10 | LED Aufbauprofil 15/8mm 1m | | <ul style="list-style-type: none"> alu eloxiert / für Abdeckprofil 15 mm passende LED-Leuchten siehe Tabelle | 100 g |
| 615 000 321 61 | LED Aufbauprofil 15/8mm 2,95m 5er Set | | | 1500 g |
| 615 000 310 41 | Stirndeckel LED Aufbauprofil 15/8mm | | | 2 g |
| 615 000 316 10 | LED Aufbauprofil 15/13mm 1m | | | 190 g |
| 615 000 316 61 | LED Aufbauprofil 15/13mm 2,95m 5er Set | | <ul style="list-style-type: none"> alu eloxiert / für Abdeckprofil 15 mm passende LED Leuchten siehe Tabelle Version in schwarz unter LED-2-Link | 2850 g |
| 615 000 310 21 | Stirndeckel LED Aufbauprofil 15/13mm | | | 3 g |
| Magnetband | | | | |
| 615 000 305 01 | Magnetband 5m Rolle | | <ul style="list-style-type: none"> 5000 x 10 x 1,5 mm (LxBxH) z.B. zur Montage an Stahl-Regalen | 275 g |

Einfräsprofil A 24mm

Asymmetrisches Profil für LED Streifen



Besonderheiten: Einfräsprofil zur asymmetrischen Ausleuchtung



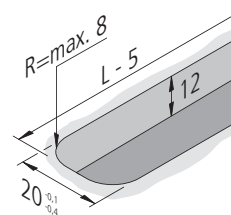
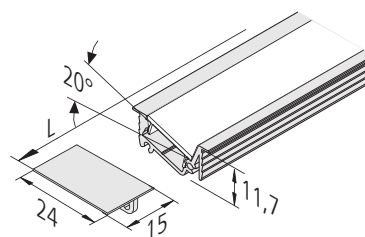
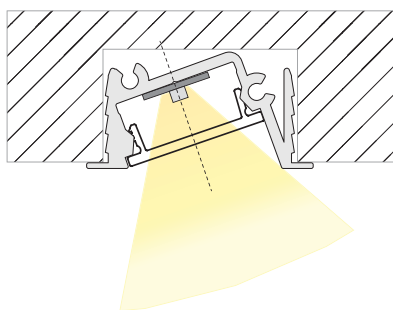
| Artikel-Nr. | Bezeichnung | Abbildung | Hinweis | Gewicht ca. |
|----------------|--|-----------|---|-------------|
| 615 000 324 13 | LED Einfräsprofil A 24mm 1m | | <ul style="list-style-type: none"> • schwarz / für Abdeckprofil 15mm • zur asymmetrischen Ausleuchtung • Abdeckprofil für den Bereich zwischen den Leuchten siehe Seite 58 | 190 g |
| 615 000 324 63 | LED Einfräsprofil A 24mm 2,95m 5er Set | | 2850 g | |
| 615 000 310 53 | Stirndeckel LED Einfräsprofil A 24mm | | • 2er Set mit Befestigungsschrauben | 1 g |
| 615 000 324 10 | LED Einfräsprofil A 24mm 1m | | <ul style="list-style-type: none"> • alu eloxiert / für Abdeckprofil 15mm • zur asymmetrischen Ausleuchtung • Abdeckprofil für den Bereich zwischen den Leuchten siehe Seite 58 | 190 g |
| 615 000 324 61 | LED Einfräsprofil A 24mm 2,95m 5er Set | | 2850 g | |
| 615 000 310 51 | Stirndeckel LED Einfräsprofil A 24mm | | • 2er Set mit Befestigungsschrauben | 1 g |

Einfräsprofil I 24mm

Innenliegendes asymmetrisches Profil für LED Streifen



Besonderheiten: Einfräsprofil zur innenliegenden, asymmetrischen Ausleuchtung



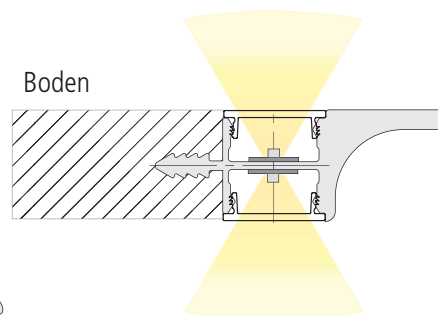
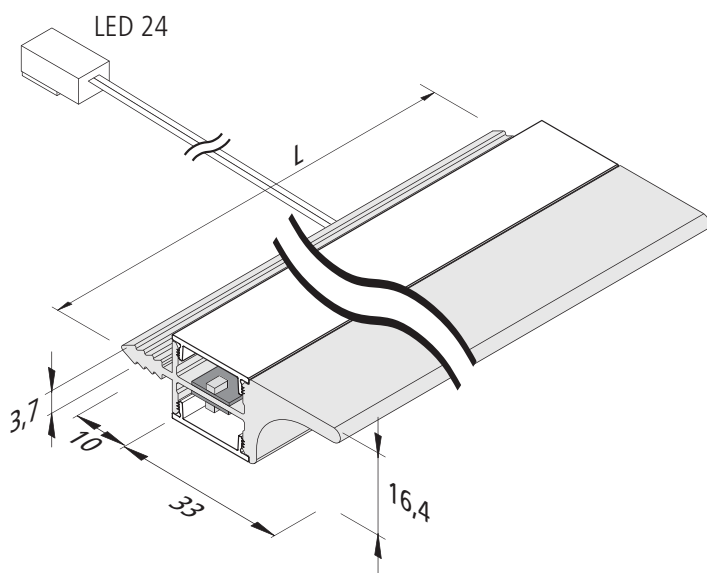
| Artikel-Nr. | Bezeichnung | Abbildung | Hinweis | Gewicht ca. |
|----------------|--|-----------|--|-------------|
| 615 000 332 13 | LED Einfräsprofil I 24mm 1m | | <ul style="list-style-type: none"> • schwarz / für Abdeckprofil 15mm • zur innenliegenden asymmetrischen Ausleuchtung • Abdeckprofil für den Bereich zwischen den Leuchten siehe Seite 58 | 190 g |
| 615 000 332 63 | LED Einfräsprofil I 24mm 2,95m 5er Set | | <ul style="list-style-type: none"> • 2er Set mit Befestigungsschrauben | 2850 g |
| 615 000 310 63 | Stirndeckel LED Einfräsprofil I 24mm | | | 1 g |
| 615 000 332 10 | LED Einfräsprofil I 24mm 1m | | <ul style="list-style-type: none"> • alu eloxiert / für Abdeckprofil 15mm • zur innenliegenden asymmetrischen Ausleuchtung • Abdeckprofil für den Bereich zwischen den Leuchten siehe Seite 58 | 190 g |
| 615 000 332 61 | LED Einfräsprofil I 24mm 2,95m 5er Set | | <ul style="list-style-type: none"> • 2er Set mit Befestigungsschrauben | 2850 g |
| 615 000 310 61 | Stirndeckel LED Einfräsprofil I 24mm | | | 1 g |

UP + Down LED

Schränken- und Arbeitsplatzleuchte



- Anschluss:** LED-Trafo DC 24 V
- Lebensdauer:** L70/B10 ≥ 60.000 Stunden
- Energieeffizienz:** LED 129 lm/W; Leuchte: **1070 lm/m** (66 lm/W); diese Leuchte enthält eingebaute, nicht austauschbare LED-Lampen der Energieklasse A bis A++
- Farbwiedergabe:** Ra/CRI > 80
- Besonderheiten:** für 16 mm Böden



| Artikel-Nr. | Bezeichnung | Abbildung | Hinweis | Gewicht ca. |
|----------------|-------------------------------|-----------|--|-------------|
| 610 022 301 02 | Up + Down LED 412mm 6,4W ww | | <ul style="list-style-type: none"> • Lichtfarbe ww (warm weiß) ca.3000 K • Anschlussleitung 2,5 m mit LED 24-Stecker (Leitungsaustritt mittig) • edelstahloptik • für 16 mm Böden | 225 g |
| 610 022 302 02 | Up + Down LED 562mm 8,8W ww | | | 300 g |
| 610 022 303 02 | Up + Down LED 862mm 13,6W ww | | | 430 g |
| 610 022 304 02 | Up + Down LED 1162mm 18,4W ww | | | 560 g |
| Zubehör | LED Trafos 24V ab Seite 154 | | | |

LED Top-Stick FMG

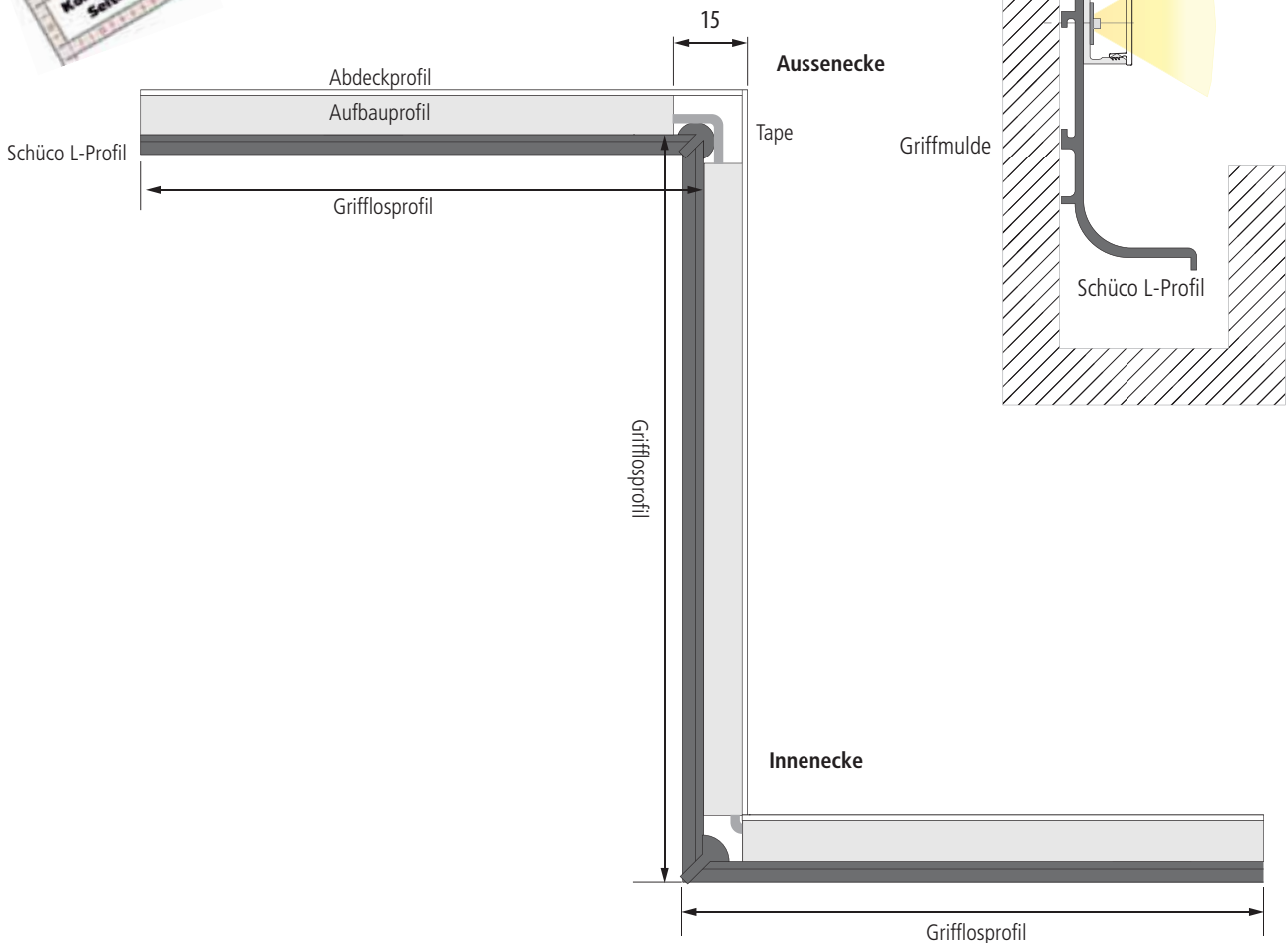
Griffmuldenbeleuchtung ohne Dunkelzonen



Anschluss: LED-Trafo DC 24 V

Technische Daten: je nach gewähltem Tape; diese Leuchte enthält eingebaute, nicht austauschbare LED-Lampen der Energieklasse A bis A++

Besonderheiten: Im Konfigurator online planbare Griffmuldenbeleuchtung; das gewählte Tape wird nach der Montage der Alu-Profile in einem Stück auch durch die Ecken geklebt; anschließend wird das Abdeckprofil aufgerastet.

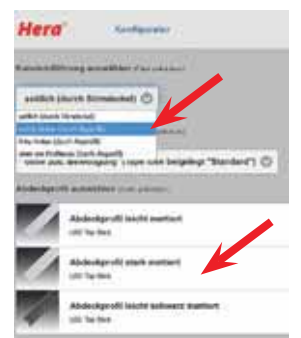
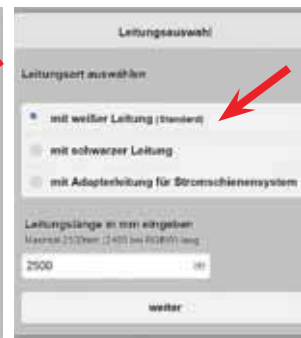
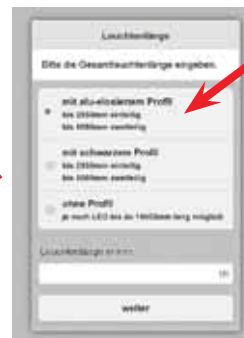
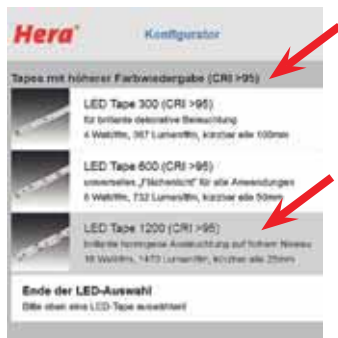


Der Hera - Konfigurator

Licht gestalten ... mit dem Leuchten - Konfigurator

Mit Hilfe unseres Leuchten-Konfigurators können Sie ab Stückzahl 1 online schnell und einfach Ihre individuelle Leuchte planen, die innerhalb von 5–10 Tagen bei Ihnen ist. Zuerst müssen Sie dafür das gewünschte LED-Tape wählen und die Lichtfarbe bestimmen. Danach wird alles individuell. Sie können Ihre bevorzugte Leuchten- und Leitungslänge angeben, wie viele Leuchten Sie haben möchten und zwischen mehreren Profilen wählen. Wenn Sie alles für Ihre Wunsch-Leuchte angegeben haben, können Sie direkt im Anschluss Ihre Leuchte bestellen.

Beispiel für LED Top-Stick FMK



LED-TAPE WÄHLEN

LICHTFARBE BESTIMMEN

LEUCHTEN- UND LEITUNGSLÄNGE ANGEBEN

PROFILAUSWAHL

ABDECKUNG UND ZUBEHÖR

BESTELLUNG

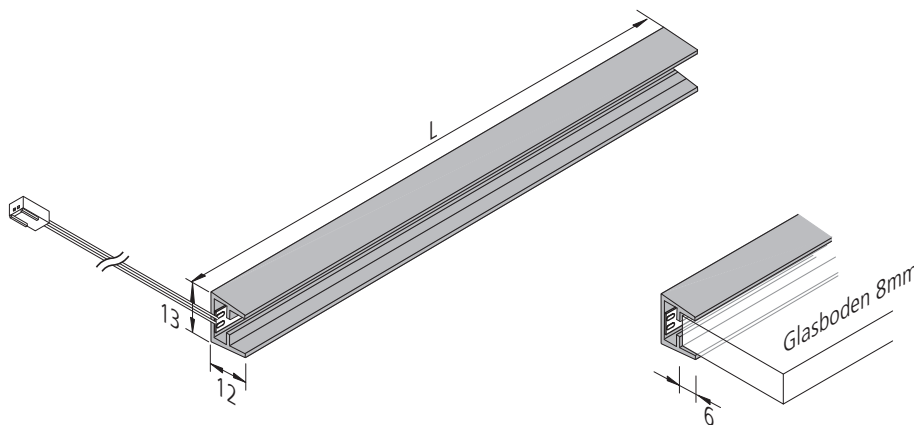


LED Glaskantenleuchte

LED Aluprofil zum Aufstecken auf 8mm Glasböden



- Anschluss:** LED-Trafo DC 24 V
- Lebensdauer:** L70/B10 \geq 60.000 Stunden
- Energieeffizienz:** LED 119 lm/W; Leuchte: ca. **268 lm/m** (67 lm/W); diese Leuchte enthält eingebaute, nicht austauschbare LED-Lampen der Energieklasse A bis A++
- Farbwiedergabe:** Ra/CRI > 80
- Besonderheiten:** einfach auf den 8mm Glasböden aufzustecken



| L: | LED: |
|------|--------|
| 266 | 200mm |
| 366 | 300mm |
| 416 | 400mm |
| 466 | 400mm |
| 566 | 500mm |
| 766 | 700mm |
| 866 | 800mm |
| 966 | 900mm |
| 1166 | 1100mm |

| Artikel-Nr. | Bezeichnung | Abbildung | Hinweis | Gewicht ca. |
|----------------|--------------------------------------|-----------|---|-------------|
| 610 018 108 03 | LED Glaskantenleuchte 266mm 0,8W nw | | <ul style="list-style-type: none"> • Anschlussleitung 2,5 m mit LED 24-Stecker • Lichtfarbe nw (neutral weiß) ca. 4000 K • Alu eloxiert • für 8mm Glasböden | 60 g |
| 610 018 109 03 | LED Glaskantenleuchte 366mm 1,2W nw | | | 74 g |
| 610 018 107 03 | LED Glaskantenleuchte 416mm 1,6W nw | | | 81 g |
| 610 018 104 03 | LED Glaskantenleuchte 466mm 1,6W nw | | | 88 g |
| 610 018 101 03 | LED Glaskantenleuchte 566mm 2,0W nw | | | 102 g |
| 610 018 105 03 | LED Glaskantenleuchte 766mm 2,8W nw | | | 130 g |
| 610 018 102 03 | LED Glaskantenleuchte 866mm 3,2W nw | | | 144 g |
| 610 018 106 03 | LED Glaskantenleuchte 966mm 3,6W nw | | | 158 g |
| 610 018 103 03 | LED Glaskantenleuchte 1166mm 4,4W nw | | | 185 g |
| 206 040 023 01 | Trafo LED 24/ 5W DC 24V | | | |
| 206 040 011 01 | Trafo LED 24/ 15W DC 24V | | | 167 g |

LED Pipe F

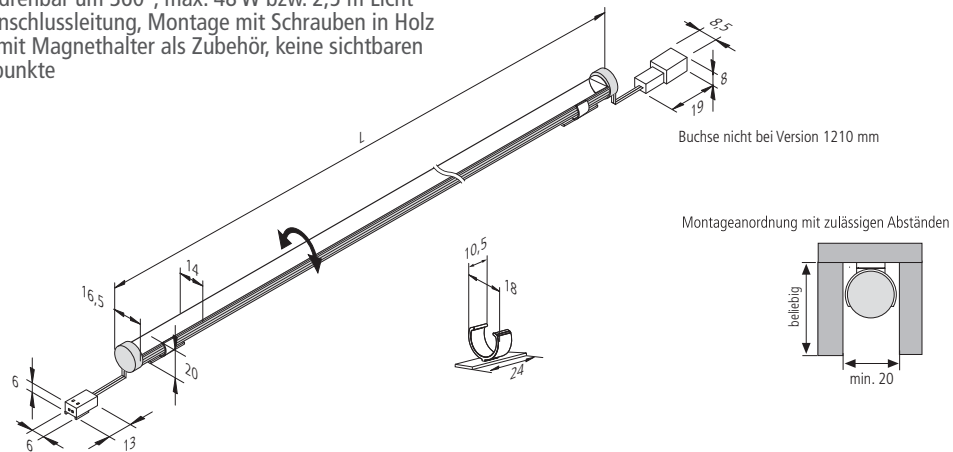
Drehbare LED Linienleuchte mit homogenem Flächenlicht



Anschluss: LED-Trafo DC 24 V
Lebensdauer: L70/B10 ≥ 60.000 Stunden
Energieeffizienz: LED 107 lm/W; Leuchte: **1100 lm/m** (51 lm/W); diese Leuchte enthält eingebaute, nicht austauschbare LED-Lampen der Energieklasse A bis A++

| LED Pipe F | | | | |
|------------|--------|---------|---------|--|
| | 120° | ww | nw | |
| 0,5m | Ø 650 | 1324 lx | 1360 lx | |
| 1,0m | Ø 1300 | 331 lx | 340 lx | |
| 1,5m | Ø 1950 | 147 lx | 151 lx | |
| 2,0m | Ø 2600 | 83 lx | 85 lx | |
| 2,5m | Ø 3250 | 53 lx | 54 lx | |

Farbwiedergabe: Ra/CRI > 95
Besonderheiten: LEDs drehbar um 360°, max. 48 W bzw. 2,5 m Licht pro Anschlussleitung, Montage mit Schrauben in Holz oder mit Magnethalter als Zubehör, keine sichtbaren Lichtpunkte



| Artikel-Nr. | Bezeichnung | Abbildung | Hinweis | Gewicht ca. |
|----------------|---|-----------|---|-------------|
| 610 016 101 02 | LED Pipe F 310mm 5,8W ww | | <ul style="list-style-type: none"> Lichtfarbe ww (warm weiß) ca. 3000 K Anschlussleitung 25 mm mit LED 24-Stecker Verbindungsleitung 25 mm mit LED 24-Buchse weitere Versionen ab 1 Stück | 65 g |
| 610 016 102 02 | LED Pipe F 610mm 11,4W ww | | | 130 g |
| 610 016 103 02 | LED Pipe F 910mm 17,0W ww | | | 195 g |
| 610 016 114 02 | LED Pipe F 1210mm 22,3W ww | | | 280 g |
| 610 016 101 03 | LED Pipe F 310mm 5,8W nw | | <ul style="list-style-type: none"> Lichtfarbe nw (neutral weiß) ca. 4000 K Anschlussleitung 25 mm mit LED 24-Stecker Verbindungsleitung 25 mm mit LED 24-Buchse weitere Versionen ab 1 Stück | 65 g |
| 610 016 102 03 | LED Pipe F 610mm 11,4W nw | | | 130 g |
| 610 016 103 03 | LED Pipe F 910mm 17,0W nw | | | 195 g |
| 610 016 114 03 | LED Pipe F 1210mm 22,3W nw | | | 280 g |
| 215 300 610 01 | LED 24 Verbindungsleitung 1,0m | | <ul style="list-style-type: none"> bis max. 48W belastbar weitere Infos + Längen Seite 156 | 9 g |
| 215 300 625 01 | LED 24 Verbindungsleitung 2,5m | | | 22 g |
| 213 010 101 52 | Magnethalter transparent | | <ul style="list-style-type: none"> 2er Set inkl. Magnet 25x10x3 mm | 13 g |
| Zubehör | LED Trafos 24V ab Seite 154 / Dimm-Controller Seite 160 | | | |

LED Pipe

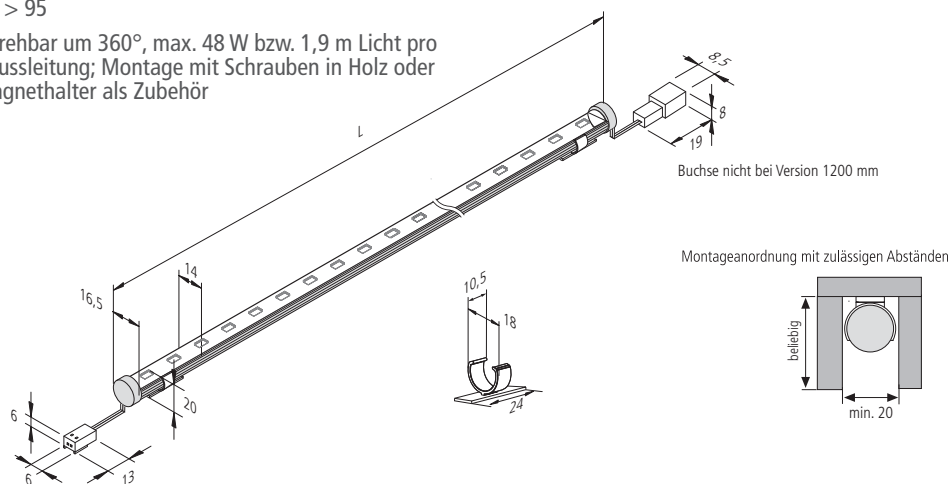
Drehbare LED Linienleuchte für 24 V



Anschluss: LED-Trafo DC 24 V
Lebensdauer: L70/B10 \geq 50.000 Stunden
Energieeffizienz: LED 113 lm/W; Leuchte: 1530 lm/m (61 lm/W); diese Leuchte enthält eingebaute, nicht austauschbare LED-Lampen der Energieklasse A bis A++

Farbwiedergabe: Ra/CRI > 95
Besonderheiten: LEDs drehbar um 360°, max. 48 W bzw. 1,9 m Licht pro Anschlussleitung; Montage mit Schrauben in Holz oder mit Magnethalter als Zubehör

| LED Pipe | | xw | nw | cw |
|----------|---------------|---------|---------|---------|
| 0,5m | 100° Ø 590 | 2580 lx | 2660 lx | 2740 lx |
| 1,0m | Ø 1180 | 645 lx | 665 lx | 685 lx |
| 1,5m | Ø 1770 | 287 lx | 296 lx | 304 lx |
| 2,0m | Ø 2360 | 161 lx | 166 lx | 171 lx |
| 2,5m | Ø 2950 | 103 lx | 106 lx | 110 lx |



| Artikel-Nr. | Bezeichnung | Abbildung | Hinweis | Gewicht ca. |
|----------------|---|-----------|--|-------------|
| 610 014 911 03 | LED Pipe 310mm 7,5W xw | | <ul style="list-style-type: none"> Lichtfarbe xw (extra warm weiß) ca. 2700 K Anschlussleitung 25 mm mit LED 24-Stecker Verbindungsleitung 25 mm mit LED 24-Buchse weitere Versionen ab 10 Stück auf Anfrage | 65 g |
| 610 014 912 03 | LED Pipe 610mm 15,0W xw | | 130 g | |
| 610 014 913 03 | LED Pipe 910mm 22,5W xw | | 195 g | |
| 610 014 904 03 | LED Pipe 1210mm 30,0W xw | | 280 g | |
| 610 014 911 02 | LED Pipe 310mm 7,5W ww | | <ul style="list-style-type: none"> Lichtfarbe ww (warm weiß) ca. 3000 K Anschlussleitung 25 mm mit LED 24-Stecker Verbindungsleitung 25 mm mit LED 24-Buchse weitere Versionen ab 10 Stück auf Anfrage | 65 g |
| 610 014 912 02 | LED Pipe 610mm 15,0W ww | | 130 g | |
| 610 014 913 02 | LED Pipe 910mm 22,5W ww | | 195 g | |
| 610 014 904 02 | LED Pipe 1210mm 30,0W ww | | 280 g | |
| 610 014 911 01 | LED Pipe 310mm 7,5W nw | | <ul style="list-style-type: none"> Lichtfarbe nw (neutral weiß) ca. 4000 K Anschlussleitung 25 mm mit LED 24-Stecker Verbindungsleitung 25 mm mit LED 24-Buchse weitere Versionen ab 10 Stück auf Anfrage | 65 g |
| 610 014 912 01 | LED Pipe 610mm 15,0W nw | | 130 g | |
| 610 014 913 01 | LED Pipe 910mm 22,5W nw | | 195 g | |
| 610 014 904 01 | LED Pipe 1210mm 30,0W nw | | 280 g | |
| 215 300 610 01 | LED 24 Verbindungsleitung 1,0m | | <ul style="list-style-type: none"> bis max. 48W belastbar weitere Infos + Längen Seite 156 | 9 g |
| 215 300 625 01 | LED 24 Verbindungsleitung 2,5m | | 22 g | |
| 213 010 101 52 | Magnethalter transparent | | <ul style="list-style-type: none"> 2er Set inkl. Magnet 25x10x3 mm | 13 g |
| Zubehör | LED Trafos 24V ab Seite 154 / Dimm-Controller Seite 160 | | | |

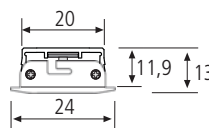
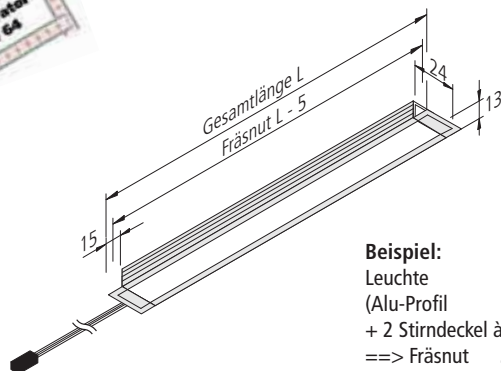
Dynamic LED IN-Stick SF

Schlanke LED-Einbauleuchte mit einstellbarer Lichtfarbe

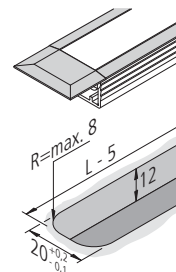


- Anschluss:** LED-Trafo DC 24 V
- Lebensdauer:** L70/B10 \geq 50.000 Stunden
- Energieeffizienz:** LED 129 lm/W; Leuchte: 574 lm/m (40 lm/W); diese Leuchte enthält eingebaute, nicht austauschbare LED-Lampen der Energieklasse A bis A++
- Farbwiedergabe:** Ra/CRI > 82
- Besonderheiten:** nur 12 mm Einfrästiefe; keine sichtbaren Lichtpunkte; Lichtfarbe zwischen 2700K (xw) und 5000K (cw) einstellbar

| Dynamic LED IN-Stick SF | | | |
|-------------------------|---------|---------|---------|
| | xw | nw | cw |
| 0,5m | 1184 lx | 1288 lx | 1356 lx |
| 1,0m | 296 lx | 322 lx | 339 lx |
| 1,5m | 132 lx | 143 lx | 151 lx |
| 2,0m | 74 lx | 81 lx | 85 lx |
| 2,5m | 47 lx | 52 lx | 54 lx |



Fräsnut



Beispiel:
 Leuchte 330 mm
 (Alu-Profil 300 mm
 + 2 Stirndeckel à 15 mm)
 ==> Fräsnut 325 mm

| Artikel-Nr. | Bezeichnung | Abbildung | Hinweis | Gewicht ca. |
|----------------|--|-----------|---|-------------|
| 610 018 301 01 | Dynamic LED IN-Stick SF 330mm 5,2W | | <ul style="list-style-type: none"> Lichtfarbe einstellbar zwischen ca. 2700 K und 5000 K Anschlussleitung 2,5 m mit Dynamic-Stecker Alu eloxiert für Fräsnut 12 x 20 mm weitere Versionen ab 1 Stück | 90 g |
| 610 018 302 01 | Dynamic LED IN-Stick SF 530mm 8,6W | | | 140 g |
| 610 018 303 01 | Dynamic LED IN-Stick SF 830mm 13,6W | | | 210 g |
| 610 018 304 01 | Dynamic LED IN-Stick SF 1130mm 18,4W | | | 280 g |
| Zubehör | LED Trafos 24V ab Seite 154 / Dynamic-Controller Seite 158 | | | |

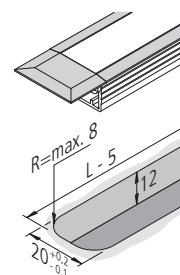
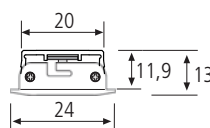
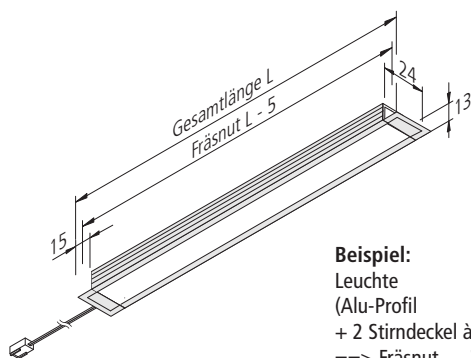
LED IN-Stick SF

Schlanke LED-Einbauleuchte mit homogenem Flächenlicht



- Anschluss:** LED-Trafo DC 24 V
- Lebensdauer:** L70/B10 \geq 50.000 Stunden
- Energieeffizienz:** LED 107 lm/W; Leuchte: **935 lm/m** (58 lm/W); diese Leuchte enthält eingebaute, nicht austauschbare LED-Lampen der Energieklasse A bis A++
- Farbwiedergabe:** Ra/CRI > 95
- Besonderheiten:** nur 12 mm Einfrästiefe; keine sichtbaren Lichtpunkte

| LED IN-Stick SF | | ww | nw |
|-----------------|---------------|---------|---------|
| 0,5m | 100° Ø 560 | 1184 lx | 1268 lx |
| 1,0m | Ø 1120 | 296 lx | 317 lx |
| 1,5m | Ø 1680 | 132 lx | 141 lx |
| 2,0m | Ø 2240 | 74 lx | 79 lx |
| 2,5m | Ø 2800 | 47 lx | 51 lx |



Beispiel:
 Leuchte 330 mm
 (Alu-Profil 300 mm
 + 2 Stirndeckel à 15 mm)
 ==> Fräsnut 325 mm

Fräsnut

| Artikel-Nr. | Bezeichnung | Abbildung | Hinweis | Gewicht ca. |
|----------------|---|-----------|--|-------------|
| 610 015 501 02 | LED IN-Stick SF 330mm 5,8W ww | | <ul style="list-style-type: none"> • Lichtfarbe ww (warm weiß) ca. 3000 K • Anschlussleitung 2,5 m mit LED 24-Stecker • Alu eloxiert • für Fräsnut 12 x 20 mm • weitere Versionen ab 1 Stück | 90 g |
| 610 015 503 02 | LED IN-Stick SF 530mm 9,6W ww | | | 140 g |
| 610 015 505 02 | LED IN-Stick SF 830mm 15,1W ww | | | 210 g |
| 610 015 507 02 | LED IN-Stick SF 1130mm 20,4W ww | | | 280 g |
| 610 015 501 03 | LED IN-Stick SF 330mm 5,8W nw | | <ul style="list-style-type: none"> • Lichtfarbe nw (neutral weiß) ca. 4000 K • Anschlussleitung 2,5 m mit LED 24-Stecker • Alu eloxiert • für Fräsnut 12 x 20 mm • weitere Versionen ab 1 Stück | 90 g |
| 610 015 503 03 | LED IN-Stick SF 530mm 9,6W nw | | | 140 g |
| 610 015 505 03 | LED IN-Stick SF 830mm 15,1W nw | | | 210 g |
| 610 015 507 03 | LED IN-Stick SF 1130mm 20,4W nw | | | 280 g |
| Zubehör | LED Trafos 24V ab Seite 154 / Dimm-Controller Seite 160 | | | |

¹⁾ Ausführung auf Anfrage

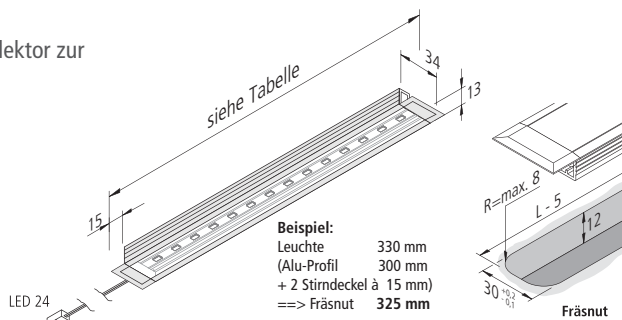
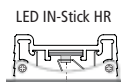
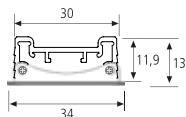
LED IN-Stick

Flache, lichtstarke LED-Einbauleuchte



- Anschluss:** LED-Trafo DC 24 V
- Lebensdauer:** L70/B10 ≥ 60.000 Stunden
- Energieeffizienz:** LED 113 lm/W; Leuchte: **1342 lm/m** (54 lm/W); diese Leuchte enthält eingebaute, nicht austauschbare LED-Lampen der Energieklasse A bis A++
- Farbwiedergabe:** Ra/CRI > 95
- Besonderheiten:** nur 12 mm Einfrästiefe; Version HR mit Reflektor zur asymmetrischen Ausleuchtung

| LED IN-Stick H | | ww | nw |
|----------------|---------------|---------|---------|
| 0,5m | 100° Ø 560 | 2640 lx | 2720 lx |
| 1,0m | Ø 1120 | 660 lx | 680 lx |
| 1,5m | Ø 1680 | 293 lx | 302 lx |
| 2,0m | Ø 2240 | 165 lx | 170 lx |
| 2,5m | Ø 2800 | 106 lx | 109 lx |



| Artikel-Nr. | Bezeichnung | Abbildung | Hinweis | Gewicht ca. |
|----------------|---|-----------|---|-------------|
| 610 014 101 02 | LED IN-Stick H 330mm 7,5W ww | | <ul style="list-style-type: none"> Lichtfarbe ww (warm weiß) ca. 3000 K Anschlussleitung 2,5 m mit LED 24-Stecker Alu eloxiert für Fräsnut 12x30 mm weitere Versionen ab 10 Stück auf Anfrage | 145 g |
| 610 014 102 02 | LED IN-Stick H 530mm 12,5W ww | | 220 g | |
| 610 014 103 02 | LED IN-Stick H 830mm 20,0W ww | | 330 g | |
| 610 014 104 02 | LED IN-Stick H 1130mm 27,5W ww | | 445 g | |
| 610 014 101 01 | LED IN-Stick H 330mm 7,5W nw | | <ul style="list-style-type: none"> Lichtfarbe nw (neutral weiß) ca. 4000 K Anschlussleitung 2,5 m mit LED 24-Stecker Alu eloxiert für Fräsnut 12x30 mm weitere Versionen ab 10 Stück auf Anfrage | 145 g |
| 610 014 102 01 | LED IN-Stick H 530mm 12,5W nw | | 220 g | |
| 610 014 103 01 | LED IN-Stick H 830mm 20,0W nw | | 330 g | |
| 610 014 104 01 | LED IN-Stick H 1130mm 27,5W nw | | 445 g | |
| 610 014 121 02 | LED IN-Stick HR 330mm 7,5W ww | | <ul style="list-style-type: none"> Lichtfarbe ww (warm weiß) ca. 3000 K Anschlusslgt. 2,5 m mit LED 24-Stecker (rechts) für Fräsnut 12x30 mm mit klarer Abdeckung und Reflektor zur asymmetrischen Ausleuchtung weitere Versionen ab 10 Stück auf Anfrage | 145 g |
| 610 014 122 02 | LED IN-Stick HR 530mm 12,5W ww | | 220 g | |
| 610 014 123 02 | LED IN-Stick HR 830mm 20,0W ww | | 330 g | |
| 610 014 124 02 | LED IN-Stick HR 1130mm 27,5W ww | | 445 g | |
| 610 014 121 01 | LED IN-Stick HR 330mm 7,5W nw | | <ul style="list-style-type: none"> Lichtfarbe nw (neutral weiß) ca. 4000 K Anschlusslgt. 2,5 m mit LED 24-Stecker (rechts) für Fräsnut 12x30 mm mit klarer Abdeckung und Reflektor zur asymmetrischen Ausleuchtung weitere Versionen ab 10 Stück auf Anfrage | 145 g |
| 610 014 122 01 | LED IN-Stick HR 530mm 12,5W nw | | 220 g | |
| 610 014 123 01 | LED IN-Stick HR 830mm 20,0W nw | | 330 g | |
| 610 014 124 01 | LED IN-Stick HR 1130mm 27,5W nw | | 445 g | |
| Zubehör | LED Trafos 24V ab Seite 154 / Dimm-Controller Seite 160 | | | |

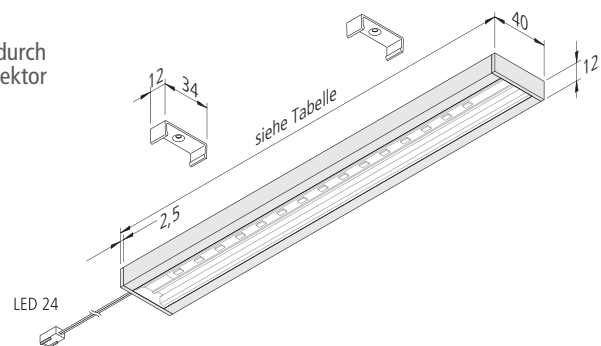
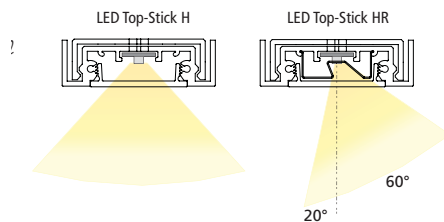
LED Top-Stick

Lichtstarke LED-Anbauleuchte



- Anschluss:** LED-Trafo DC 24 V
- Lebensdauer:** L70/B10 \geq 60.000 Stunden
- Energieeffizienz:** LED 113 lm/W; Leuchte: **1302 lm/m** (52 lm/W); diese Leuchte enthält eingebaute, nicht austauschbare LED-Lampen der Energieklasse A bis A++
- Farbwiedergabe:** Ra/CRI > 95
- Besonderheiten:** nur 12 mm Aufbauhöhe; einfache Montage durch verdeckte Montageclips; Version HR mit Reflektor zur asymmetrischen Ausleuchtung

| LED Top-Stick H | | ww | nw |
|-----------------|---------------|---------|---------|
| 0,5m | 100° Ø 610 | 2580 lx | 2680 lx |
| 1,0m | Ø 1220 | 645 lx | 670 lx |
| 1,5m | Ø 1830 | 287 lx | 298 lx |
| 2,0m | Ø 2440 | 161 lx | 168 lx |
| 2,5m | Ø 3050 | 103 lx | 107 lx |



| Artikel-Nr. | Bezeichnung | Abbildung | Hinweis | Gewicht ca. |
|----------------|---|-----------|---|-------------|
| 610 014 201 02 | LED Top-Stick H 310mm 7,5W ww | | <ul style="list-style-type: none"> • Lichtfarbe ww (warm weiß) ca. 3000 K • Anschlussleitung 2,5 m mit LED 24-Stecker • Alu eloxiert • weitere Versionen ab 10 Stück auf Anfrage | 165 g |
| 610 014 202 02 | LED Top-Stick H 610mm 15,0W ww | | | 300 g |
| 610 014 203 02 | LED Top-Stick H 910mm 22,5W ww | | | 430 g |
| 610 014 204 02 | LED Top-Stick H 1210mm 30,0W ww | | | 560 g |
| 610 014 201 01 | LED Top-Stick H 310mm 7,5W nw | | <ul style="list-style-type: none"> • Lichtfarbe nw (neutral weiß) ca. 4000 K • Anschlussleitung 2,5 m mit LED 24-Stecker • Alu eloxiert • weitere Versionen ab 10 Stück auf Anfrage | 165 g |
| 610 014 202 01 | LED Top-Stick H 610mm 15,0W nw | | | 300 g |
| 610 014 203 01 | LED Top-Stick H 910mm 22,5W nw | | | 430 g |
| 610 014 204 01 | LED Top-Stick H 1210mm 30,0W nw | | | 560 g |
| 610 014 221 02 | LED Top-Stick HR 310mm 7,5W ww | | <ul style="list-style-type: none"> • Lichtfarbe ww (warm weiß) ca. 3000 K • Anschlusslgt. 2,5 m mit LED 24-Stecker (rechts) • mit klarer Abdeckung und Reflektor zur asymmetrischen Ausleuchtung • weitere Versionen ab 10 Stück auf Anfrage | 165 g |
| 610 014 222 02 | LED Top-Stick HR 610mm 15,0W ww | | | 300 g |
| 610 014 223 02 | LED Top-Stick HR 910mm 22,5W ww | | | 430 g |
| 610 014 224 02 | LED Top-Stick HR 1210mm 30,0W ww | | | 560 g |
| 610 014 221 01 | LED Top-Stick HR 310mm 7,5W nw | | <ul style="list-style-type: none"> • Lichtfarbe nw (neutral weiß) ca. 4000 K • Anschlusslgt. 2,5 m mit LED 24-Stecker (rechts) • mit klarer Abdeckung und Reflektor zur asymmetrischen Ausleuchtung • weitere Versionen ab 10 Stück auf Anfrage | 165 g |
| 610 014 222 01 | LED Top-Stick HR 610mm 15,0W nw | | | 300 g |
| 610 014 223 01 | LED Top-Stick HR 910mm 22,5W nw | | | 430 g |
| 610 014 224 01 | LED Top-Stick HR 1210mm 30,0W nw | | | 560 g |
| Zubehör | LED Trafos 24V ab Seite 154 / Dimm-Controller Seite 160 | | | |

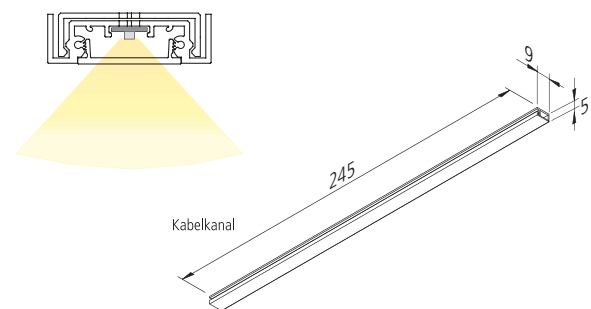
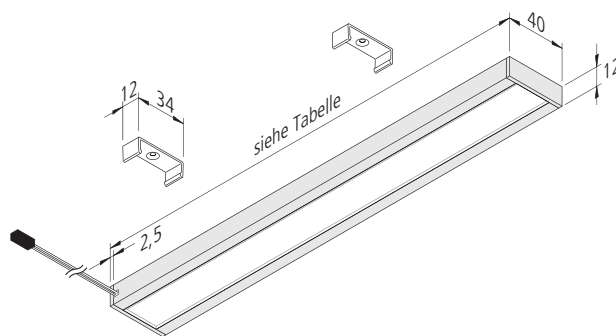
Dynamic LED Top-Stick F

LED-Anbauleuchte mit mit einstellbarer Lichtfarbe



- Anschluss:** LED-Trafo DC 24 V
- Lebensdauer:** L70/B10 \geq 50.000 Stunden
- Energieeffizienz:** LED 129 lm/W; Leuchte: **830 lm/m** (52 lm/W); diese Leuchte enthält eingebaute, nicht austauschbare LED-Lampen der Energieklasse A bis A++
- Farbwiedergabe:** Ra/CRI > 82
- Besonderheiten:** nur 12 mm Aufbauhöhe; keine sichtbaren Lichtpunkte; Lichtfarbe zwischen 2700K (xw) und 5000K (cw) einstellbar

| | xw | nw | cw |
|------|---------|---------|---------|
| 0,5m | 1848 lx | 1980 lx | 2116 lx |
| 1,0m | 462 lx | 495 lx | 529 lx |
| 1,5m | 205 lx | 220 lx | 235 lx |
| 2,0m | 116 lx | 124 lx | 132 lx |
| 2,5m | 74 lx | 79 lx | 85 lx |



| Artikel-Nr. | Bezeichnung | Abbildung | Hinweis | Gewicht ca. |
|----------------|--|-----------|---|-------------|
| 610 018 441 01 | Dynamic LED Top-Stick FK 450mm 6,8W | | <ul style="list-style-type: none"> Lichtfarbe einstellbar zwischen ca. 2700 K und 5000 K Anschlussleitung 2,5 m mit Dynamic-Stecker (Leitungsausstritt hinten) Alu eloxiert inkl. 245 mm Kabelkanal selbstklebend weiß (für mittige Montage) weitere Versionen ab 10 Stück auf Anfrage | 225 g |
| 610 018 442 01 | Dynamic LED Top-Stick FK 600mm 9,5W | | | 300 g |
| 610 018 443 01 | Dynamic LED Top-Stick FK 900mm 14,4W | | | 430 g |
| 610 018 444 01 | Dynamic LED Top-Stick FK 1200mm 19,2W | | | 560 g |
| Zubehör | LED Trafos 24V ab Seite 154 / Dynamic-Controller Seite 158 | | | |

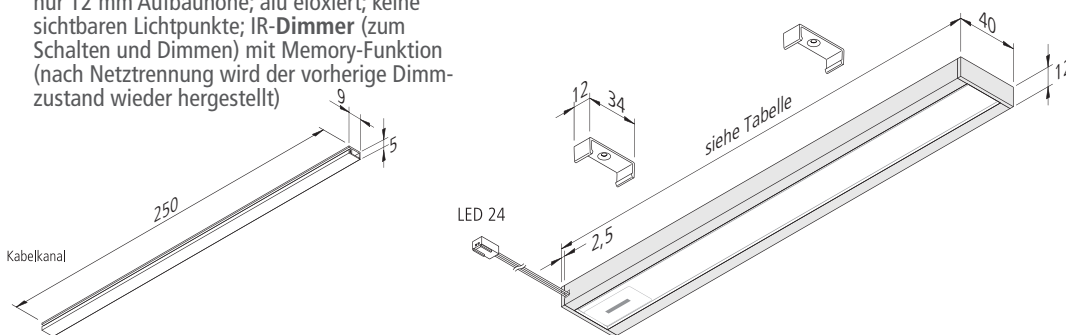
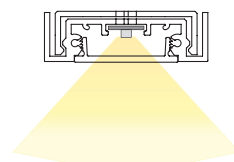
LED Top-Stick F

LED-Anbauleuchte mit homogenem Flächenlicht



- Anschluss:** LED-Trafo DC 24 V
- Lebensdauer:** L70/B10 ≥ 60.000 Stunden
- Energieeffizienz:** LED 107 lm/W; Leuchte: **1100 lm/m** (51 lm/W); diese Leuchte enthält eingebaute, nicht austauschbare LED-Lampen der Energieklasse A bis A++
- Farbwiedergabe:** Ra/CRI > 95
- Besonderheiten:** nur 12 mm Aufbauhöhe; alu eloxiert; keine sichtbaren Lichtpunkte; **IR-Dimmer** (zum Schalten und Dimmen) mit Memory-Funktion (nach Netztrennung wird der vorherige Dimmzustand wieder hergestellt)

| LED Top-Stick F | | | ww | nw |
|-----------------|------|--------|---------|---------|
| 0,5m | 110° | Ø 610 | 1532 lx | 1640 lx |
| 1,0m | | Ø 1220 | 383 lx | 410 lx |
| 1,5m | | Ø 1830 | 170 lx | 182 lx |
| 2,0m | | Ø 2440 | 96 lx | 103 lx |
| 2,5m | | Ø 3050 | 61 lx | 66 lx |



| Artikel-Nr. | Bezeichnung | Abbildung | Hinweis | Gewicht ca. |
|----------------|---|-----------|--|-------------|
| 610 014 251 02 | LED Top-Stick FIR 450mm 7,1W ww | | <ul style="list-style-type: none"> • Lichtfarbe ww (warm weiß) ca. 3000 K • Anschlussleitung 2,5 m mit LED 24-Stecker (Leitungsausritt hinten) • inkl. 250 mm Kabelkanal selbstklebend weiß • inkl. berührungslosem IR-Dimmer und Orientierungs-LED | 225 g |
| 610 014 252 02 | LED Top-Stick FIR 600mm 10,1W ww | | | 300 g |
| 610 014 253 02 | LED Top-Stick FIR 900mm 15,6W ww | | | 430 g |
| 610 014 254 02 | LED Top-Stick FIR 1200mm 20,9W ww | | <ul style="list-style-type: none"> • Lichtfarbe ww (warm weiß) ca. 3000 K • Anschlussleitung 2,5 m mit LED 24-Stecker (Leitungsausritt hinten) • inkl. 250 mm Kabelkanal selbstklebend weiß • inkl. berührungslosem IR-Dimmer und Orientierungs-LED | 560 g |
| 610 014 251 03 | LED Top-Stick FIR 450mm 7,1W nw | | | 225 g |
| 610 014 252 03 | LED Top-Stick FIR 600mm 10,1W nw | | | 300 g |
| 610 014 253 03 | LED Top-Stick FIR 900mm 15,6W nw | | <ul style="list-style-type: none"> • Lichtfarbe nw (neutral weiß) ca. 4000 K • Anschlussleitung 2,5 m mit LED 24-Stecker (Leitungsausritt hinten) • inkl. 250 mm Kabelkanal selbstklebend weiß • inkl. berührungslosem IR-Dimmer und Orientierungs-LED | 430 g |
| 610 014 254 03 | LED Top-Stick FIR 1200mm 20,9W nw | | | 560 g |
| 610 014 241 02 | LED Top-Stick FK 450mm 8,0W ww | | | |
| 610 014 242 02 | LED Top-Stick FK 600mm 10,9W ww | 300 g | | |
| 610 014 243 02 | LED Top-Stick FK 900mm 16,6W ww | 430 g | | |
| 610 014 244 02 | LED Top-Stick FK 1200mm 21,8W ww | | <ul style="list-style-type: none"> • Lichtfarbe ww (warm weiß) ca. 3000 K • Anschlussleitung 2,5 m mit LED 24-Stecker (Leitungsausritt hinten) • inkl. 250 mm Kabelkanal selbstklebend weiß | 560 g |
| 610 014 241 03 | LED Top-Stick FK 450mm 8,0W nw | | | 225 g |
| 610 014 242 03 | LED Top-Stick FK 600mm 10,9W nw | | | 300 g |
| 610 014 243 03 | LED Top-Stick FK 900mm 16,6W nw | | <ul style="list-style-type: none"> • Lichtfarbe nw (neutral weiß) ca. 4000 K • Anschlussleitung 2,5 m mit LED 24-Stecker (Leitungsausritt hinten) • inkl. 250 mm Kabelkanal selbstklebend weiß | 430 g |
| 610 014 244 03 | LED Top-Stick FK 1200mm 21,8W nw | | | 560 g |
| Zubehör | LED Trafos 24V ab Seite 154 / Dimm-Controller Seite 160 | | | |

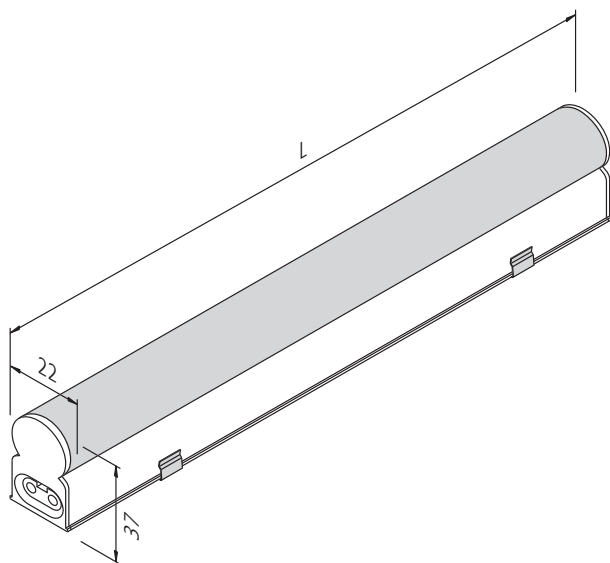
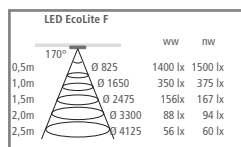
LED EcoLite F

LED Linienleuchte für 230 V



Foto: Cornelsen

- Anschluss:** 220 - 240V / 50 - 60Hz
- Lebensdauer:** L70/B10 ≥ 50.000 Stunden
- Energieeffizienz:** LED 118 lm/W; Leuchte: **1100 lm/m** (90 lm/W); diese Leuchte enthält eingebaute, nicht austauschbare LED-Lampen der Energieklasse A bis A++
- Farbwiedergabe:** Ra/CRI > 80
- Besonderheiten:** starrer Verbinder für minimale Leuchtenabstände



| Wattage | L | Anzahl * |
|---------|------|----------|
| 4 W | 300 | 50 |
| 7 W | 600 | 28 |
| 11 W | 900 | 18 |
| 14 W | 1150 | 14 |
| 18 W | 1420 | 11 |

* Gesamte Lampenleistung in einem Lichtband maximal 200 W.
Maximal 3 Lichtbänder an einem N-Automaten 16A, einpolig, Typ B.

LED EcoLite F

LED Linienleuchte für 230 V



| Artikel-Nr. | Bezeichnung | Abbildung | Hinweis | Gewicht ca. |
|----------------|---|---|--|-------------|
| 202 029 801 02 | LED EcoLite F 300mm 4W ww |  | <ul style="list-style-type: none"> • Lichtfarbe ww (warm weiß) ca. 3000K • inkl. Montageclip • inkl. Verbindungskupplung | 71 g |
| 202 029 802 02 | LED EcoLite F 600mm 7W ww | | | 102 g |
| 202 029 803 02 | LED EcoLite F 900mm 11W ww | | | 142 g |
| 202 029 804 02 | LED EcoLite F 1150mm 14W ww | | | 176 g |
| 202 029 805 02 | LED EcoLite F 1420mm 18W ww | | | 212 g |
| 202 029 801 03 | LED EcoLite F 300mm 4W nw |  | <ul style="list-style-type: none"> • Lichtfarbe nw (neutral weiß) ca. 4000K • inkl. Montageclip • inkl. Verbindungskupplung | 71 g |
| 202 029 802 03 | LED EcoLite F 600mm 7W nw | | | 102 g |
| 202 029 803 03 | LED EcoLite F 900mm 11W nw | | | 142 g |
| 202 029 804 03 | LED EcoLite F 1150mm 14W nw | | | 176 g |
| 202 029 805 03 | LED EcoLite F 1420mm 18W nw | | | 212 g |
| 215 480 318 01 | ELW 43/1800 Netzanschlussleitung mit Eurostecker 1,8m |  | <ul style="list-style-type: none"> • waagerechter Leuchtenanschluss | 88 g |
| 215 480 601 01 | ELW 46/ 150 Verbindungsleitung 0,15m | | | 20 g |
| 215 480 603 01 | ELW 46/ 300 Verbindungsleitung 0,3m | | | 23 g |
| 215 480 606 01 | ELW 46/ 600 Verbindungsleitung 0,6m | | | 35 g |
| 215 480 612 01 | ELW 46/1200 Verbindungsleitung 1,2m | | | 57 g |
| 215 480 618 01 | ELW 46/1800 Verbindungsleitung 1,8m | | | 80 g |

voraussichtlich lieferbar ab Mai 2019

LED BasicLite F

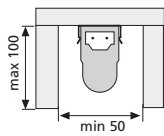
LED Linienleuchte für 230 V



Foto: Otto Ebersberger, Ladenbau

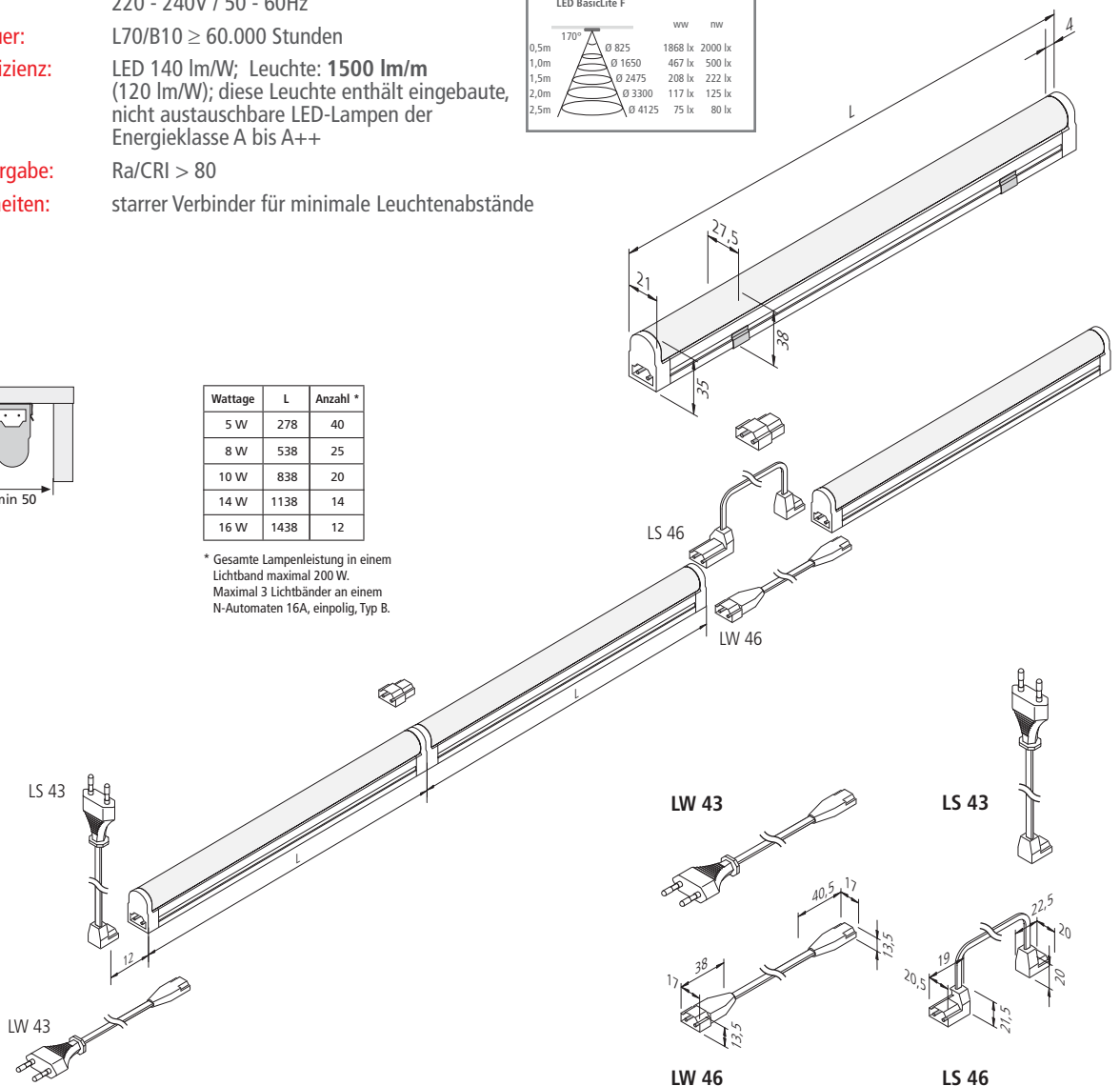
- Anschluss:** 220 - 240V / 50 - 60Hz
- Lebensdauer:** L70/B10 ≥ 60.000 Stunden
- Energieeffizienz:** LED 140 lm/W; Leuchte: **1500 lm/m** (120 lm/W); diese Leuchte enthält eingebaute, nicht austauschbare LED-Lampen der Energieklasse A bis A++
- Farbwiedergabe:** Ra/CRI > 80
- Besonderheiten:** starrer Verbinder für minimale Leuchtenabstände

| | ww | nw |
|------|--------|-----------------|
| 0,5m | Ø 825 | 1868 lx 2000 lx |
| 1,0m | Ø 1650 | 467 lx 500 lx |
| 1,5m | Ø 2475 | 208 lx 222 lx |
| 2,0m | Ø 3300 | 117 lx 125 lx |
| 2,5m | Ø 4125 | 75 lx 80 lx |



| Wattage | L | Anzahl * |
|---------|------|----------|
| 5 W | 278 | 40 |
| 8 W | 538 | 25 |
| 10 W | 838 | 20 |
| 14 W | 1138 | 14 |
| 16 W | 1438 | 12 |

* Gesamte Lampenleistung in einem Lichtband maximal 200 W.
Maximal 3 Lichtbänder an einem N-Automaten 16A, einpolig, Typ B.



LED BasicLite F

LED Linienleuchte für 230 V



| Artikel-Nr. | Bezeichnung | Abbildung | Hinweis | Gewicht ca. |
|----------------|--|-----------|--|-------------|
| 202 026 101 02 | LED BasicLite F 278mm 5W ww | | <ul style="list-style-type: none"> • Lichtfarbe ww (warm weiß) ca. 3000 K • Gehäusematerial: Aluminium • inkl. Montageclip • inkl. Verbindungskupplung | 95 g |
| 202 026 102 02 | LED BasicLite F 538mm 8W ww | | | 165 g |
| 202 026 103 02 | LED BasicLite F 838mm 10W ww | | | 235 g |
| 202 026 104 02 | LED BasicLite F 1138mm 14W ww | | | 315 g |
| 202 026 105 02 | LED BasicLite F 1438mm 16W ww | | | 400 g |
| 202 026 101 03 | LED BasicLite F 278mm 5W nw | | <ul style="list-style-type: none"> • Lichtfarbe nw (neutral weiß) ca. 4000 K • Gehäusematerial: Aluminium • inkl. Montageclip • inkl. Verbindungskupplung | 95 g |
| 202 026 102 03 | LED BasicLite F 538mm 8W nw | | | 165 g |
| 202 026 103 03 | LED BasicLite F 838mm 10W nw | | | 235 g |
| 202 026 104 03 | LED BasicLite F 1138mm 14W nw | | | 315 g |
| 202 026 105 03 | LED BasicLite F 1438mm 16W nw | | | 400 g |
| 215 380 103 18 | LW 43/1800 Netzanschlussleitung mit Eurostecker 1,8m | | <ul style="list-style-type: none"> • waagerechter Leuchtenanschluss | 95 g |
| 215 380 106 01 | LW 46/ 150 Verbindungsleitung 0,15m | | | 20 g |
| 215 380 106 03 | LW 46/ 300 Verbindungsleitung 0,3m | | 30 g | |
| 215 380 106 06 | LW 46/ 600 Verbindungsleitung 0,6m | | 40 g | |
| 215 380 106 12 | LW 46/1200 Verbindungsleitung 1,2m | | 80 g | |
| 215 380 106 18 | LW 46/1800 Verbindungsleitung 1,8m | | 120 g | |
| 215 380 203 18 | LS 43/1800 Netzanschlussleitung mit Eurostecker 1,8m | | <ul style="list-style-type: none"> • senkrechter Leuchtenanschluss | 95 g |
| 215 380 206 01 | LS 46/ 150 Verbindungsleitung 0,15m | | | 20 g |
| 215 380 206 03 | LS 46/ 300 Verbindungsleitung 0,3m | | 30 g | |
| 215 380 206 06 | LS 46/ 600 Verbindungsleitung 0,6m | | 40 g | |
| 215 380 206 12 | LS 46/1200 Verbindungsleitung 1,2m | | 80 g | |
| 215 380 206 18 | LS 46/1800 Verbindungsleitung 1,8m | | 120 g | |
| 202 040 108 40 | Set Montageclip BasicLite F Metall-Ausführung | | <ul style="list-style-type: none"> • 3 Clips + 3 Schrauben (bei der Leuchte beiliegend) | 20 g |

SlimLite® CS LED

Drehbare LED Linienleuchte für 230 V

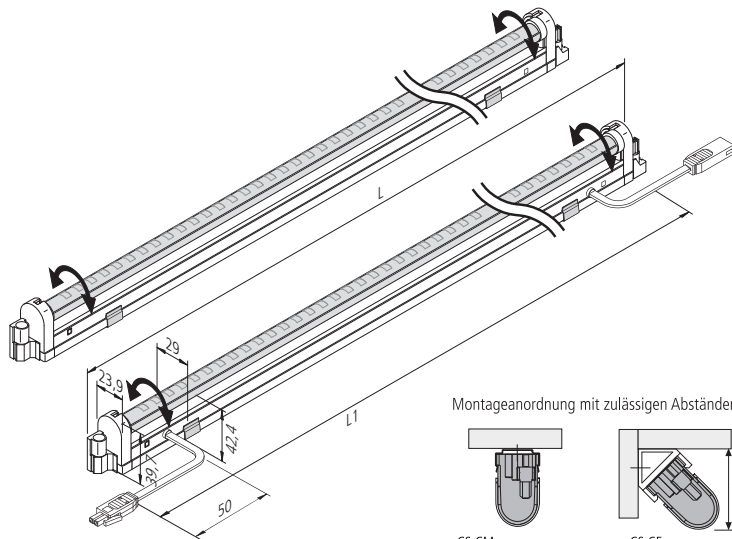


Anschluss: 220 - 240V / 50 - 60Hz
Lebensdauer: L70/B10 ≥ 60.000 Stunden
Energieeffizienz: LED 120 lm/W; Leuchte: 750 / 1670 lm/m (100 lm/W); diese Leuchte enthält eingebaute, nicht austauschbare LED-Lampen der Energieklasse A bis A++

Farbwiedergabe: Ra/CRI > 95
Besonderheiten: LEDs drehbar um 180°; starrer Verbinder für minimale Leuchtenabstände; senkrecht Stecksystem ermöglicht ein nachträgliches Entfernen aus dem Lichtband; umfangreiches Zubehör

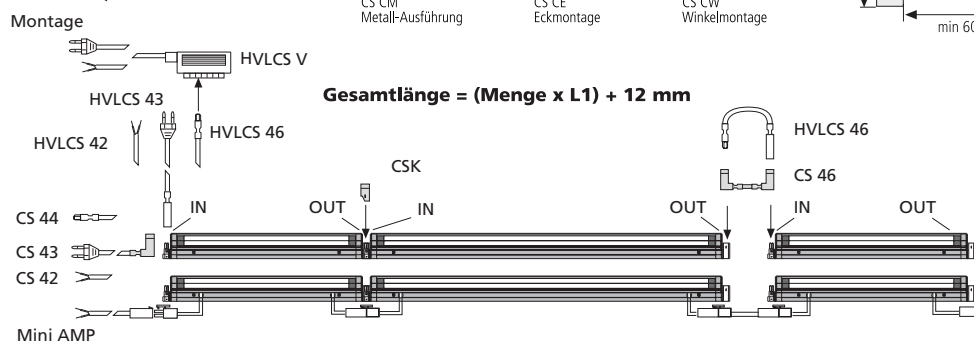
| | xw | ww | nw |
|------|---------|---------|---------|
| 0,5m | 1140 lx | 1200 lx | 1340 lx |
| 1,0m | 285 lx | 300 lx | 355 lx |
| 1,5m | 127 lx | 133 lx | 149 lx |
| 2,0m | 71 lx | 75 lx | 84 lx |
| 2,5m | 46 lx | 48 lx | 54 lx |

| | xw | ww | nw | Fleisch |
|------|---------|---------|---------|---------|
| 0,5m | 2600 lx | 2700 lx | 2880 lx | 3400 lx |
| 1,0m | 650 lx | 675 lx | 720 lx | 850 lx |
| 1,5m | 289 lx | 300 lx | 320 lx | 378 lx |
| 2,0m | 163 lx | 169 lx | 180 lx | 213 lx |
| 2,5m | 104 lx | 108 lx | 115 lx | 136 lx |



| Lampenleistung | Anzahl LED | Länge L | Länge LT | Anzahl* |
|----------------|------------|---------|----------|---------|
| 5,8W HE+ | 24 | 595 | 583 | 28 |
| 8,9W HE+ | 36 | 895 | 883 | 28 |
| 10,3W HE+ | 48 | 1195 | 1183 | 28 |
| 5,8W HO+ | 18 | 335 | 323 | 28 |
| 13,8W HO+ | 36 | 595 | 583 | 28 |
| 18,0W HO+ | 52 | 895 | 883 | 28 |
| 24,7W HO+ | 72 | 1195 | 1183 | 28 |

* Maximal zulässige Anzahl der Leuchten je Lichtband (maximal 3 Lichtbänder, HVLCS V 6-fach Verteiler max. 2,5A gesamt) an einem N-Automaten 16A, einpolig, Typ B



SlimLite® CS LED

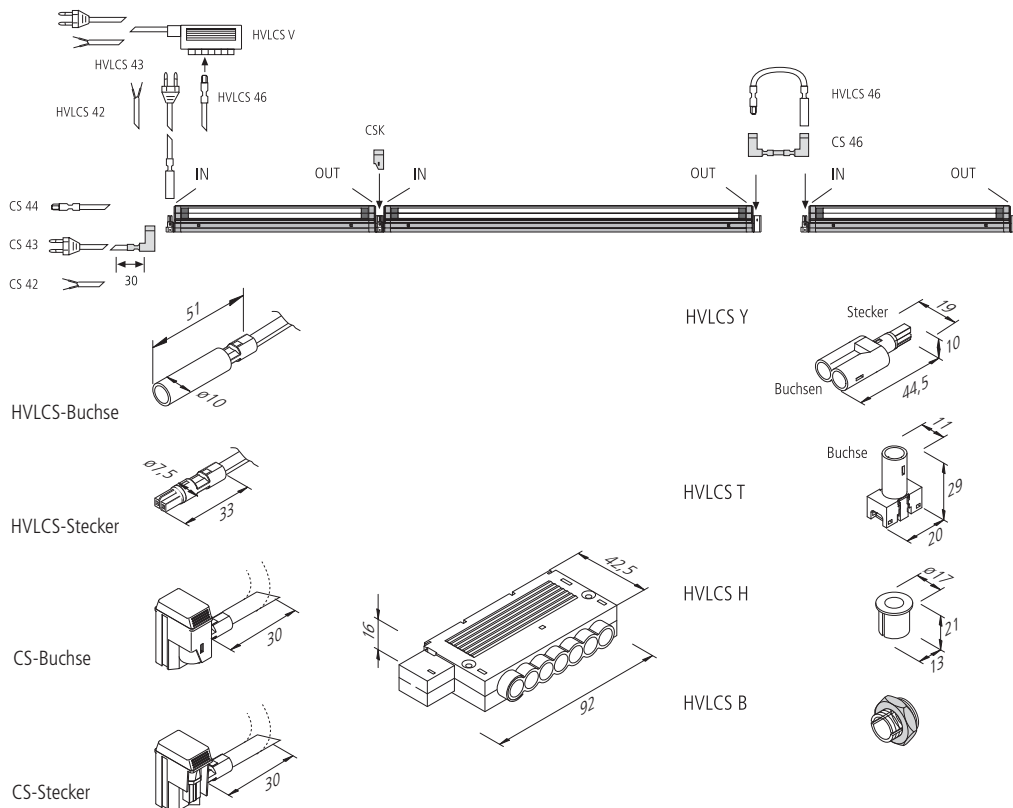
Drehbare LED Linienleuchte für 230 V



| Artikel-Nr. | Bezeichnung | Abbildung | Hinweis | Gewicht ca. |
|----------------|---|-----------|---|-------------|
| 610 012 941 02 | SlimLite CS LED HE+ 595mm 5,8W ww | | <ul style="list-style-type: none"> • Lichtfarbe ww (warm weiß) ca. 3000K • Gehäusematerial: Aluminium • inkl. Montageclip CS CM • Netzanschlussleitungen Seite 80 | 400 g |
| 610 012 942 02 | SlimLite CS LED HE+ 895mm 8,9W ww | | 580 g | |
| 610 012 943 02 | SlimLite CS LED HE+ 1195mm 10,3W ww | | 750 g | |
| 610 012 941 03 | SlimLite CS LED HE+ 595mm 5,8W nw | | <ul style="list-style-type: none"> • Lichtfarbe nw (neutral weiß) ca. 4000K • Gehäusematerial: Aluminium • inkl. Montageclip CS CM • Netzanschlussleitungen Seite 80 | 400 g |
| 610 012 942 03 | SlimLite CS LED HE+ 895mm 8,9W nw | | 580 g | |
| 610 012 943 03 | SlimLite CS LED HE+ 1195mm 10,3W nw | | 750 g | |
| 610 012 921 05 | SlimLite CS LED HO+ 595mm 13,8W „Fleisch“ | | <ul style="list-style-type: none"> • Lichtfarbe „Fleisch“ • Gehäusematerial: Aluminium • inkl. Montageclip CS CM • Netzanschlussleitungen Seite 80 | 400 g |
| 610 012 922 05 | SlimLite CS LED HO+ 895mm 18,0W „Fleisch“ | | 580 g | |
| 610 012 923 05 | SlimLite CS LED HO+ 1195mm 24,7W „Fleisch“ | | 750 g | |
| 610 012 920 04 | SlimLite CS LED HO+ 335mm 5,8W xw | | <ul style="list-style-type: none"> • Lichtfarbe xw (extra warm weiß) ca. 2700K • Gehäusematerial: Aluminium • inkl. Montageclip CS CM • Netzanschlussleitungen Seite 80 | 230 g |
| 610 012 921 04 | SlimLite CS LED HO+ 595mm 13,8W xw | | 400 g | |
| 610 012 922 04 | SlimLite CS LED HO+ 895mm 18,0W xw | | 580 g | |
| 610 012 923 04 | SlimLite CS LED HO+ 1195mm 24,7W xw | 750 g | | |
| 610 012 920 02 | SlimLite CS LED HO+ 335mm 5,8W ww | | <ul style="list-style-type: none"> • Lichtfarbe ww (warm weiß) ca. 3000K • Gehäusematerial: Aluminium • inkl. Montageclip CS CM • Netzanschlussleitungen Seite 80 | 230 g |
| 610 012 921 02 | SlimLite CS LED HO+ 595mm 13,8W ww | | 400 g | |
| 610 012 922 02 | SlimLite CS LED HO+ 895mm 18,0W ww | | 580 g | |
| 610 012 923 02 | SlimLite CS LED HO+ 1195mm 24,7W ww | | 750 g | |
| 610 012 920 01 | SlimLite CS LED HO+ 335mm 5,8W nw | | <ul style="list-style-type: none"> • Lichtfarbe nw (neutral weiß) ca. 4000K • Gehäusematerial: Aluminium • inkl. Montageclip CS CM • Netzanschlussleitungen Seite 80 | 230 g |
| 610 012 921 01 | SlimLite CS LED HO+ 595mm 13,8W nw | | 400 g | |
| 610 012 922 01 | SlimLite CS LED HO+ 895mm 18,0W nw | 580 g | | |
| 610 012 923 01 | SlimLite CS LED HO+ 1195mm 24,7W nw | 750 g | | |
| 610 012 931 02 | SlimLite CS LED HO+ 595mm 13,8W ww dimmbar (1-10V) | | <ul style="list-style-type: none"> • Lichtfarbe ww (warm weiß) ca. 3000 K • Gehäusematerial: Aluminium • Dimmbereich 10-100 % / -Strom < 1,5 mA • Dimmer Seite 168 • inkl. Montageclip CS CM • Netzanschlussleitungen Seite 80 • 1-10 V Steuerleitungen s. unten | 400 g |
| 610 012 932 02 | SlimLite CS LED HO+ 895mm 18,0W ww dimmbar (1-10V) | | 580 g | |
| 610 012 933 02 | SlimLite CS LED HO+ 1195mm 24,7W ww dimmbar (1-10V) | | 750 g | |
| 610 012 931 03 | SlimLite CS LED HO+ 595mm 13,8W nw dimmbar (1-10V) | | <ul style="list-style-type: none"> • Lichtfarbe nw (neutral weiß) ca. 4000 K • Gehäusematerial: Aluminium • Dimmbereich 10-100 % / -Strom < 1,5 mA • Dimmer Seite 168 • inkl. Montageclip CS CM • Netzanschlussleitungen Seite 80 • 1-10 V Steuerleitungen s. unten | 400 g |
| 610 012 932 03 | SlimLite CS LED HO+ 895mm 18,0W nw dimmbar (1-10V) | | 580 g | |
| 610 012 933 03 | SlimLite CS LED HO+ 1195mm 24,7W nw dimmbar (1-10V) | | 750 g | |
| 215 032 205 01 | Mini AMP 1-10V Anschlussleitung 1,0m | | <ul style="list-style-type: none"> • mit Aderendhülsen | 35 g |
| 215 032 202 60 | Mini AMP 1-10V Verbindungsleitung 0,15m | | <ul style="list-style-type: none"> • für dimmbare Version 1 - 10 V | 10 g |
| 215 032 202 70 | Mini AMP 1-10V Verbindungsleitung 0,3m | | 15 g | |
| 215 032 202 80 | Mini AMP 1-10V Verbindungsleitung 0,6m | | 25 g | |
| 215 032 202 90 | Mini AMP 1-10V Verbindungsleitung 1,2m | | 45 g | |
| 215 032 202 02 | Mini AMP 1-10V Verbindungsleitung 1,8m | | 65 g | |
| 202 040 103 46 | CS CM Montageclip Metall-Ausführung | | • 2 Clips + 2 Schrauben | 20 g |
| 202 040 103 42 | CS CE Montageclip Eckmontage 45° | | • 3 Clips + 6 Schrauben | 20 g |
| 202 040 103 43 | CS CW Montageclip Winkelmontage 90° | | 20 g | |
| 202 040 108 11 | Montageclip CS weiß für Vieler T5-Profile | | • 1 Clip | 10 g |
| 202 040 108 21 | Montageclip CS weiß für Vieler T8-Profile | | 10 g | |
| Zubehör | Leitungen Seite 80 | | | |

SlimLite® CS Zubehör

Zubehör für alle SlimLite® CS Typen



SlimLite® CS Zubehör

Zubehör für alle SlimLite® CS Typen



| Artikel-Nr. | Bezeichnung | Abbildung | Hinweis | Gewicht ca. | |
|----------------|--|-----------|---|-------------|------|
| 215 260 218 01 | CS 42/1800 Netzanschlussl. AE 1,8m | | <ul style="list-style-type: none"> • waagerechter Leuchtenanschluss mit AE (Aderendhülsen), Euro (Eurostecker), S (Schalter), Schuko (Schutzkontaktstecker lose) oder HVLCS-Stecker | 70 g | |
| 215 260 230 01 | CS 42/3000 Netzanschlussl. AE 3m | | | 100 g | |
| 215 260 318 01 | CS 43/1800 Netzanschlussl. Euro 1,8m | | | 90 g | |
| 215 260 318 04 | CS 43/1800 Netzanschlussl. Euro+S 1,8m | | | 120 g | |
| 215 260 330 01 | CS 43/3000 Netzanschlussl. Schuko 3m | | | 130 g | |
| 215 260 405 01 | CS 44/ 500 Netzanschlussl. HVLCS 0,5m | | | | 25 g |
| 215 260 418 01 | CS 44/1800 Netzanschlussl. HVLCS 1,8m | | | | 70 g |
| 215 260 601 01 | CS 46/ 150 Verbindungsleitung 0,15m | | | 15 g | |
| 215 260 603 01 | CS 46/ 300 Verbindungsleitung 0,3m | | | 20 g | |
| 215 260 606 01 | CS 46/ 600 Verbindungsleitung 0,6m | | | 30 g | |
| 215 260 612 01 | CS 46/1200 Verbindungsleitung 1,2m | | | 50 g | |
| 215 260 618 01 | CS 46/1800 Verbindungsleitung 1,8m | | | 70 g | |
| 215 260 000 01 | CSK Verbindungskupplung | 4 g | | | |
| 215 120 507 01 | Adapterleitung XL-Stecker / CS-Buchse 0,1m | | • zum Anschluss einer CS an einen XL Ausgang | 15 g | |
| 215 120 507 02 | Adapterleitung CS-Stecker / XL-Buchse 0,1m | | • zum Anschluss einer XL an einen CS Ausgang | 15 g | |
| 215 440 220 02 | HVLC 42/2000 Netzanschlussl. AE 2m | | <ul style="list-style-type: none"> • senkrechter Leuchtenanschluss mit AE (Aderendhülsen) oder Euro (Eurostecker) | 70 g | |
| 215 440 320 01 | HVLC 43/2000 Netzanschlussl. Euro 2m | | | 90 g | |
| 215 441 120 01 | HVLC V/2000 6-fach Verteiler Euro 2m | | | 120 g | |
| 215 440 601 01 | HVLC 46/ 150 Verbindungsleitung 0,15m | | | 20 g | |
| 215 440 605 01 | HVLC 46/ 500 Verbindungsleitung 0,5m | | | 30 g | |
| 215 440 610 01 | HVLC 46/1000 Verbindungsleitung 1m | | | 45 g | |
| 215 440 615 01 | HVLC 46/1500 Verbindungsleitung 1,5m | | | 60 g | |
| 215 440 620 01 | HVLC 46/2000 Verbindungsleitung 2m | | | 75 g | |
| 215 441 300 01 | HVLC Y-Verteiler | | • mit einem Stecker und 2 Buchsen | 4 g | |
| 215 441 400 01 | HVLC T-Adapter mit einer Buchse | | • an beliebiger Stelle in der Netzleitung aufzurasten* | 3 g | |
| 215 441 500 01 | HVLC H Holz-Einbaubuchse | | • für Holz ab 10mm mit 13-mm-Bohrung | 1 g | |
| 215 441 501 11 | HVLC B Blech-Einbaubuchse mit Mutter | | • für Blech 0-18mm mit 13-mm-Bohrung | 4 g | |
| 202 040 103 46 | CS CM Montageclip Metall-Ausführung | | • 2 Clips + 2 Schrauben | 20 g | |
| 202 040 103 42 | CS CE Montageclip Eckmontage 45° | | • 3 Clips + 6 Schrauben | 20 g | |
| 202 040 103 43 | CS CW Montageclip Winkelmontage 90° | | 20 g | | |
| 202 040 108 11 | Montageclip CS weiß für Vieler T5-Profile | | • 1 Clip | 10 g | |
| 202 040 108 21 | Montageclip CS weiß für Vieler T8-Profile | | • 1 Clip | 10 g | |

* erforderliche Handzange auf Anfrage

SlimLite® CS

Kompakte Aluminiumleuchte mit 8 mm Stecksystem

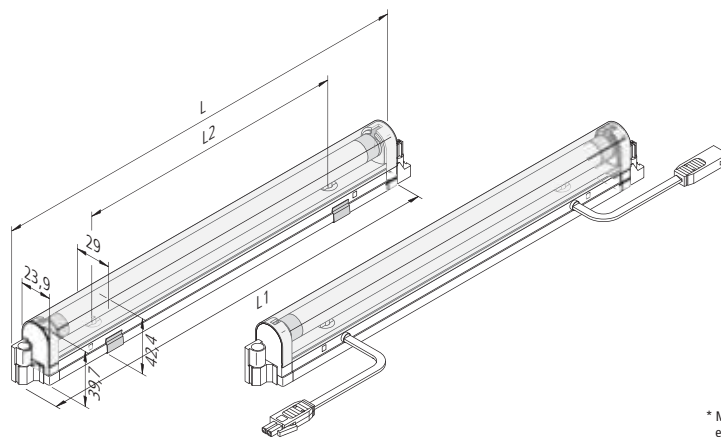


- HE - high efficiency
- HO - high output
- DIM 1-10V

Leuchte mit hoher Lichtausbeute, die auf Effizienz und Wirtschaftlichkeit ausgelegt ist

Leuchte mit über 50 % höherem Lichtstrom pro Lampenlänge

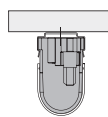
Dimmbare Leuchte mit 1-10V Steuerleitungen (Mini AMP Stecker und Kupplung; Dimmbereich 10-100%); die Leuchten können nicht mit einem Phasenan- oder abschnittdimmer betrieben werden. Entweder mit den auf Seite 168 aufgeführten, oder einem 1-10V Unterputz-Dimmer, wobei dann die Mini AMP 1-10V Steuerleitung und die Zuleitung der Leuchten am Dimmer angeschlossen werden müssen.



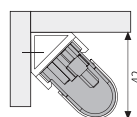
| Lampenleistung | Länge L | Länge L1 | Länge L2 | Anzahl* |
|----------------|---------|----------|----------|---------|
| 6W | 259 | 247 | - | 66 |
| 8W | 335 | 323 | 210 | 50 |
| 14W / 14W Dim | 595 | 583 | 471 | 28 |
| 21W / 21W Dim | 895 | 883 | 771 | 19 |
| 28W / 28W Dim | 1195 | 1183 | 1071 | 14 |
| 35W / 35W Dim | 1495 | 1483 | 1371 | 11 |
| 24W HO | 595 | 583 | 471 | 16 |
| 39W HO | 895 | 883 | 771 | 10 |
| 54W HO | 1195 | 1183 | 1071 | 7 |

* Maximal zulässige Anzahl der Leuchten je Lichtband. Gesamte Lampenleistung in einem Lichtband maximal 400W. Maximal 5 Lichtbänder an einem N-Automaten 16A, einpolig, Typ B, anschließen. (HVLCS V 6-fach Verteiler max. 2,5A gesamt)

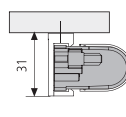
Montageanordnung mit zulässigen Abständen



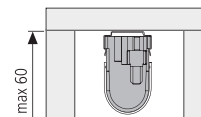
CS CM Metal-Ausführung



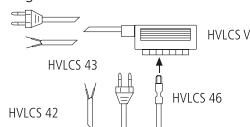
CS CE Eckmontage



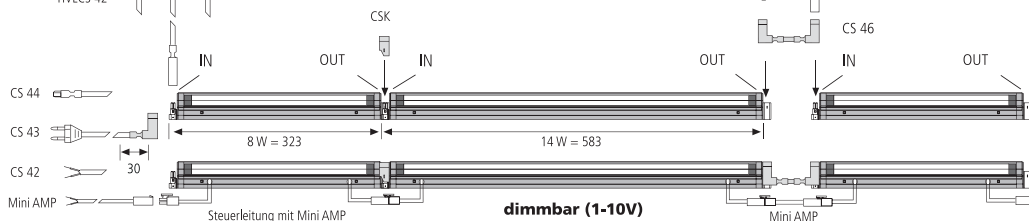
CS CW Winkelmontage



Montage



$$\text{Gesamtlänge} = (\text{Menge} \times \text{L1}) + 12 \text{ mm}$$



SlimLite® CS

Kompakte Aluminiumleuchte mit 8 mm Stecksystem



- Anschluss:** 220 - 240V / 50 - 60Hz
- Leuchtmittel:** besonders langlebige T5 (Ø16mm) High Efficiency Leuchtstofflampe, Ø Lebensdauer 20.000 Stunden bzw. High Output Leuchtstofflampe, Ø Lebensdauer 24.000 Stunden
- Energieeffizienz:** HE: 96 - 104 lm/W (14 - 35 W); HO: 83 - 93 lm/W (24 - 54 W); diese Leuchte ist geeignet für Leuchtmittel der Energieklasse E bis A
- Farbwiedergabe:** Ra/CRI = 80 - 89
- Besonderheiten:** flackerfreier Sofortstart, energiesparend und für häufiges Schalten geeignet durch elektronisches Vorschaltgerät; durch Plexiglasabdeckung (Splitterschutz) ideal für Einsatz im Lebensmittelbereich; starrer Verbinder für minimale Leuchten-abstände; senkrecht Stecksystem ermöglicht ein nachträgliches Entfernen aus dem Lichtband; umfangreiches Zubehör; dimmbare Version für 1-10V; ab 8 W Version „durchschraubbar“ für direkte Montage auch ohne Clips.

| Artikel-Nr. | Bezeichnung | Abbildung | Hinweis | Gewicht ca. |
|----------------|---|-----------|--|-------------|
| 501 150 100 00 | SlimLite CS 259mm 6W | | <ul style="list-style-type: none"> • T5 Leuchtmittel bitte separat bestellen • Plexiglasabdeckung s. unten • ab 8W „durchschraubbar“ • Gehäusematerial: Aluminium • inkl. Montageclip CS CM • Netzanschlussleitungen Seite 80 | 132 g |
| 501 150 200 00 | SlimLite CS 335mm 8W | | | 170 g |
| 501 150 300 00 | SlimLite CS 595mm 14W HE | | | 290 g |
| 501 150 400 00 | SlimLite CS 895mm 21W HE | | | 390 g |
| 501 150 500 00 | SlimLite CS 1195mm 28W HE | | | 500 g |
| 501 150 600 00 | SlimLite CS 1495mm 35W HE | | | 630 g |
| 525 045 003 01 | 50er Set SlimLite CS 595mm 14W HE | | | 14500 g |
| 525 045 004 01 | 50er Set SlimLite CS 895mm 21W HE | | | 19500 g |
| 525 045 005 01 | 50er Set SlimLite CS 1195mm 28W HE | | | 25000 g |
| 525 045 006 01 | 50er Set SlimLite CS 1495mm 35W HE | | | 31500 g |
| 501 151 300 00 | SlimLite CS 595mm 24W HO | | | 290 g |
| 501 151 400 00 | SlimLite CS 895mm 39W HO | 390 g | | |
| 501 151 500 00 | SlimLite CS 1195mm 54W HO | 500 g | | |
| 501 152 030 00 | SlimLite CS 595mm 14W dimmbar (1-10V) | | <ul style="list-style-type: none"> • T5 Leuchtmittel bitte separat bestellen • Plexiglasabdeckung s. unten • „durchschraubbar“ • Gehäusematerial: Aluminium, inkl. Montageclip CS CM • Dimmbereich 10-100% / -Strom <1,5 mA • Dimmer Seite 168 • Netzanschlussleitungen Seite 80 • 1-10V Steuerleitungen s. unten | 350 g |
| 501 152 040 00 | SlimLite CS 895mm 21W dimmbar (1-10V) | | | 450 g |
| 501 152 050 00 | SlimLite CS 1195mm 28W dimmbar (1-10V) | | | 570 g |
| 501 152 060 00 | SlimLite CS 1495mm 35W dimmbar (1-10V) | | | 660 g |
| 215 032 205 01 | Mini AMP 1-10V Anschlussleitung 1,0m | | <ul style="list-style-type: none"> • mit Aderendhülsen | 35 g |
| 215 032 202 60 | Mini AMP 1-10V Verbindungsleitung 0,15m | | | 10 g |
| 215 032 202 70 | Mini AMP 1-10V Verbindungsleitung 0,3m | | | 15 g |
| 215 032 202 80 | Mini AMP 1-10V Verbindungsleitung 0,6m | | | 25 g |
| 215 032 202 90 | Mini AMP 1-10V Verbindungsleitung 1,2m | | | 45 g |
| 215 032 202 02 | Mini AMP 1-10V Verbindungsleitung 1,8m | | | 65 g |
| 203 011 802 01 | CS-PL Plexiglasabdeckung 6W | | <ul style="list-style-type: none"> • für HE, HO und dimmbare Version | 20 g |
| 203 011 802 02 | CS-PL Plexiglasabdeckung 8W | | | 30 g |
| 203 011 802 03 | CS-PL Plexiglasabdeckung 14/24W | | | 55 g |
| 203 011 802 04 | CS-PL Plexiglasabdeckung 21/39W | | | 80 g |
| 203 011 802 05 | CS-PL Plexiglasabdeckung 28/54W | | | 110 g |
| 203 011 802 06 | CS-PL Plexiglasabdeckung 35W | | | 130 g |
| Zubehör | Leitungen und Montageclips Seite 78 | | | |

Ein- und Anbauleuchten





Leuchtstarke Lösungen auf kleinstem Raum liefern die Hera-Einbauleuchten. Die Systeme zeichnen sich durch geringe Einbautiefen bei unterschiedlichen Durchmessern für jeden Bedarf aus. Flache Bauweisen sorgen für dezente Optik mit teilweise bündigem Abschluss.

LED Wall F

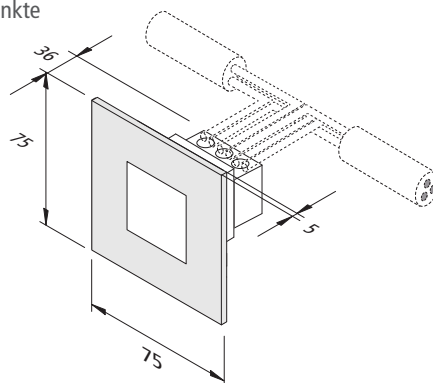
Wandbauleuchte für Unterputz- und Hohlwand Dosen



- Anschluss:** 220 - 240V / 50 - 60Hz
Lebensdauer: L70/B10 ≥ 60.000 Stunden
Energieeffizienz: LED: 105 lm/W Leuchte: 50 / 90 lm (55 / 50 lm/W); diese Leuchte enthält eingebaute, nicht austauschbare LED-Lampen der Energieklasse A bis A++
Farbwiedergabe: Ra/CRI > 84
Besonderheiten: einfache, schnelle Montage in Standard Unterputz- und Hohlwand Dosen; Direktanschluss an 230 V mit integrierter Durchgangsverdrahtung; keine sichtbaren Lichtpunkte



geeignet für



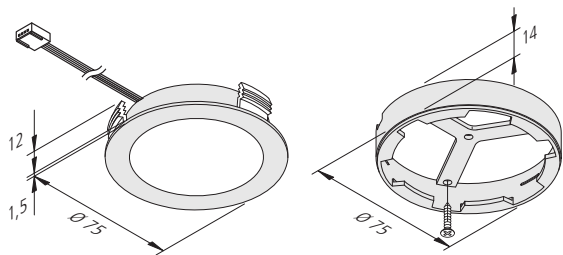
| Artikel-Nr. | Bezeichnung | Abbildung | Hinweis | Gewicht ca. |
|----------------|------------------------------|-----------|--|-------------|
| 202 027 202 08 | LED Wall F 0,9W ww | | <ul style="list-style-type: none"> • Lichtfarbe ww (warm weiß) ca. 3000 K • inkl. Anschlussklemme 3 polig für 230 V mit integrierter Durchgangsverdrahtung • edelstahloptik | 65 g |
| 202 027 201 08 | LED Wall F 1,8W ww | | | 65 g |
| 202 027 211 08 | LED Wall Up & Down 1,8W ww | | | 65 g |
| 202 027 221 08 | LED Wall Down 1,8W ww | | | 65 g |
| 205 010 217 01 | Dekorring LED Wall F | | <ul style="list-style-type: none"> • weiß RAL 9016 | 12 g |
| 205 010 217 11 | Dekorring LED Wall Up & Down | | | 12 g |
| 205 010 217 21 | Dekorring LED Wall Down | | | 12 g |

RGB FR 68-LED

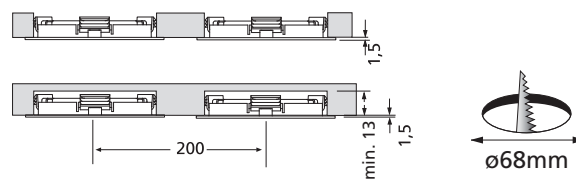
LED RGB-Einbauleuchte mit Flächenlicht



- Anschluss:** LED-Trafo DC 24 V
- Lebensdauer:** L70/B10 ≥ 40.000 Stunden
- Energieeffizienz:** Leuchte: 48 lm; diese Leuchte enthält eingebaute, nicht austauschbare LED-Lampen der Energieklasse A bis A++
- Besonderheiten:**
- mit Memory-Funktion (nach Netztrennung wird der vorherige Schaltzustand wieder hergestellt)
 - in vier Stufen dimmbar
 - über das Wählrad Farbe frei einstellbar
 - 7 Farben im Wechsel 8, 16, 32, 64 und 128 Sek. einstellbar
 - sanft überblendender Farbverlauf 8, 16, 32, 64 und 128 Sek. einstellbar
 - automatische Wählrad-Sperre nach einer Minute bei der Fernbedienung
 - WiFi und DALI Controller Seite 157
 - Funk-Controller als Erweiterung zum Anlernen



bei Dämmung Abstandshalter min. 50 mm verwenden



| Artikel-Nr. | Bezeichnung | Abbildung | Hinweis | Gewicht ca. |
|----------------|---|-----------|--|-------------|
| 610 018 001 06 | RGB FR 68-LED 4W chrom-matt | | <ul style="list-style-type: none"> • Lichtfarbe RGB • Anschlussleitung 2,5 m mit RGB-Stecker | 70 g |
| 610 018 001 08 | RGB FR 68-LED 4W edelstahloptik | | | 70 g |
| 205 010 211 06 | Aufbauring R 68 chrom-matt | | <ul style="list-style-type: none"> • inkl. Befestigungsschraube | 12 g |
| 205 010 211 08 | Aufbauring R 68 edelstahloptik | | | 12 g |
| 615 000 505 44 | 24V RGB-Controller Funk 75W inkl. 1 Kanal-Funkfernbedienung | | <ul style="list-style-type: none"> • als notwendiges Zubehör • für RGB, Dimmen und Schalten • mit 4fach-Verteiler • weitere RGB-Controller (u.a. WiFi + DALI) Seite 157 | 130 g |
| 615 000 505 41 | 24V RGB-Controller Funk 75W inkl. Anbau-Funkfernbedienung | | | 105 g |
| 208 050 030 22 | 24V RGB-Controller Funk 75W ohne Funkfernbedienung | | | 65 g |
| 215 420 625 01 | RGB Verbindungsleitung 2,5m | | <ul style="list-style-type: none"> • zur Verlängerung zwischen Leuchte und Verteiler | 40 g |
| 215 080 607 05 | LED RGB 4-fach Verteiler | | <ul style="list-style-type: none"> • Leitung 100 mm mit Stecker • für 3 zusätzliche Anschlussleitungen am Verteiler | 16 g |
| Zubehör | LED Trafos 24V ab Seite 154 / DALI und WiFi Controller Seite 157 | | | |

¹⁾ bei Sacklochbohrung

LED Eye

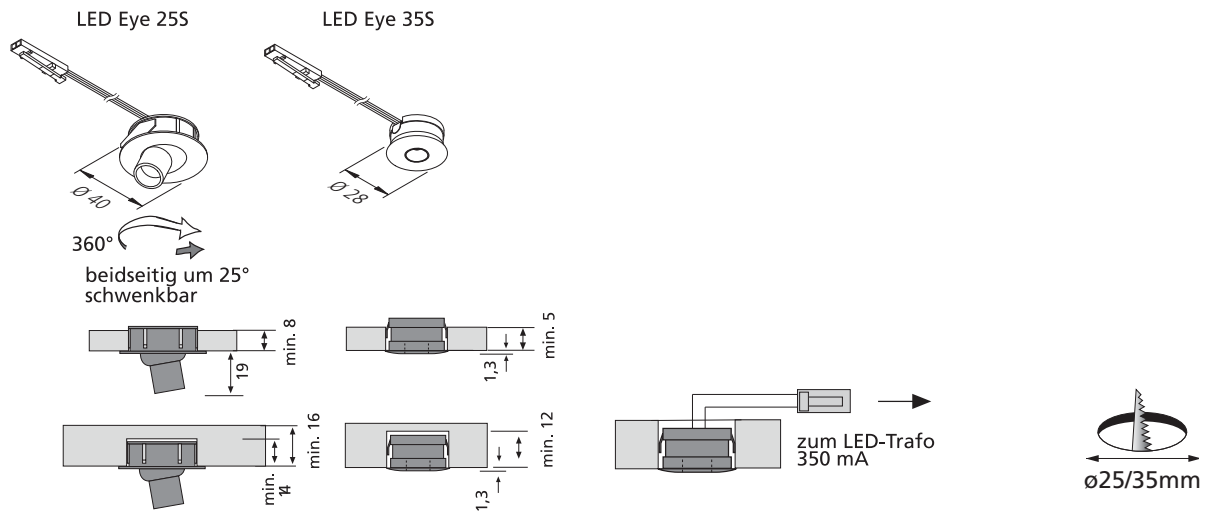
Kleine LED-Einbauleuchte



Anschluss: LED-Trafo DC 350 mA
Lebensdauer: L70/B10 \geq 60.000 Stunden
Energieeffizienz: LED ww/nw/cw: 75-95 / 100 / 105 lm/W;
 Leuchte ww/nw/cw: 69-87 / 89 / 94 lm;
 diese Leuchte enthält eingebaute, nicht austauschbare LED-Lampen der Energieklasse A bis A++
Farbwiedergabe: ww: Ra/CRI > 90, nw+cw: Ra/CRI > 80

| LED Eye 25S | | ww | cw |
|-------------|-----|--------|-----------------|
| 0,5m | 25° | Ø 240 | 2040 lx 2720 lx |
| 1,0m | | Ø 480 | 510 lx 680 lx |
| 1,5m | | Ø 720 | 227 lx 302 lx |
| 2,0m | | Ø 960 | 128 lx 170 lx |
| 2,5m | | Ø 1200 | 82 lx 109 lx |

| LED Eye 35S | | ww | nw | cw |
|-------------|-----|--------|-----------------|---------|
| 0,5m | 35° | Ø 280 | 1040 lx 1500 lx | 1560 lx |
| 1,0m | | Ø 560 | 260 lx 375 lx | 390 lx |
| 1,5m | | Ø 840 | 116 lx 167 lx | 173 lx |
| 2,0m | | Ø 1120 | 65 lx 94 lx | 98 lx |
| 2,5m | | Ø 1400 | 42 lx 60 lx | 62 lx |



| Artikel-Nr. | Bezeichnung | Abbildung | Hinweis | Gewicht ca. |
|----------------|---|-----------|--|-------------|
| 610 010 105 07 | LED Eye 25S 1W ww alu eloxiert | | <ul style="list-style-type: none"> • Anschlussleitung 1,8 m mit LED 350-Stecker • Lichtfarbe ww (warm weiß) ca. 3000 K bzw. cw (kalt weiß) ca. 5000 K (nw (neutral weiß) ca. 4000 K auf Anfrage) • Ausstrahlungswinkel 25° • Sacklochbohrung | 40 g |
| 610 010 105 03 | LED Eye 25S 1W ww schwarz | | | 40 g |
| 610 010 115 07 | LED Eye 25S 1W cw alu eloxiert | | | 40 g |
| 610 010 115 03 | LED Eye 25S 1W cw schwarz | | | 40 g |
| 610 010 100 27 | LED Eye 35S 1W ww alu eloxiert | | <ul style="list-style-type: none"> • Anschlussleitung 1,8 m mit LED 350-Stecker • Lichtfarbe ww (warm weiß) ca. 3000 K, nw (neutral weiß) ca. 4000 K bzw. cw (kalt weiß) ca. 5000 K • Ausstrahlungswinkel 35° • Sacklochbohrung | 30 g |
| 610 010 100 28 | LED Eye 35S 1W ww edelstahloptik | | | 30 g |
| 610 010 130 07 | LED Eye 35S 1W nw alu eloxiert | | | 30 g |
| 610 010 130 08 | LED Eye 35S 1W nw edelstahloptik | | | 30 g |
| 610 010 110 27 | LED Eye 35S 1W cw alu eloxiert | | | 30 g |
| 610 010 110 28 | LED Eye 35S 1W cw edelstahloptik | | | 30 g |
| 215 080 503 04 | LED 350 3-fach Verteiler | | <ul style="list-style-type: none"> • Leitung 200 mm mit LED 350-Stecker | 25 g |
| Zubehör | Trafos ab Seite 162 / Leitungen Seite 162 | | | |

AR 35-LED / AR 45-LED

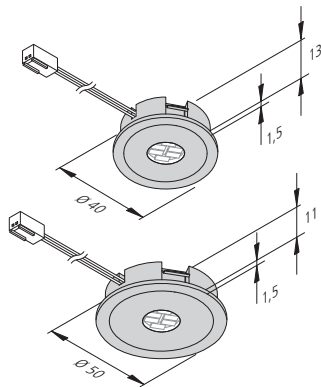
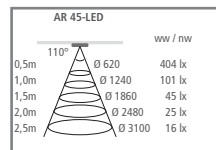
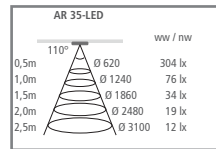
Flache LED-Einbauleuchte für die 35er / 45er Bohrung



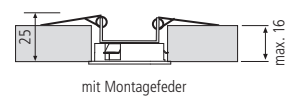
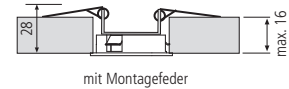
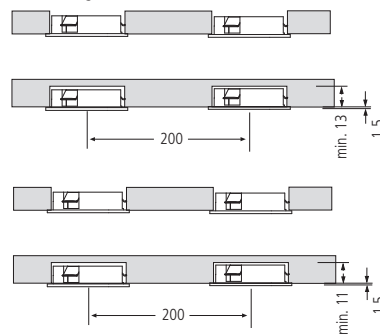
AR 45



- Anschluss:** LED-Trafo DC 24 V
Lebensdauer: L70/B10 ≥ 40.000 Stunden
Energieeffizienz: LED: 140 lm/W Leuchte: 164 / 222 lm (66 / 74 lm/W); diese Leuchte enthält eingebaute, nicht austauschbare LED-Lampen der Energieklasse A bis A++
Farbwiedergabe: Ra/CRI > 90
Besonderheiten: Gehäuse in Metallbauweise und Echtglasabdeckung; mit der optional erhältlichen Montagefeder auch ideal zur Montage in Leichtbaudecken geeignet.



bei Dämmung Abstandshalter min. 50 mm verwenden



| Artikel-Nr. | Bezeichnung | Abbildung | Hinweis | Gewicht ca. |
|----------------|--|-----------|--|-------------|
| 202 025 302 01 | AR 35-LED 2,5W ww edelstahloptik | | <ul style="list-style-type: none"> Lichtfarbe ww (warm weiß) ca. 3000 K Anschlussleitung 2,5 m mit LED 24-Stecker | 47 g |
| 202 025 303 01 | AR 35-LED 2,5W nw edelstahloptik | | <ul style="list-style-type: none"> Lichtfarbe nw (neutral weiß) ca. 4000K Anschlussleitung 2,5 m mit LED 24-Stecker | 47 g |
| 615 000 301 21 | Montagefeder AR 35 | | <ul style="list-style-type: none"> zur Montage in Leichtbaudecken oder Aluprofilen | 15 g |
| 202 024 602 01 | AR 45-LED 3W ww edelstahloptik | | <ul style="list-style-type: none"> Lichtfarbe ww (warm weiß) ca. 3000 K Anschlussleitung 2,5m mit LED 24-Stecker | 55 g |
| 202 024 603 01 | AR 45-LED 3W nw edelstahloptik | | <ul style="list-style-type: none"> Lichtfarbe nw (neutral weiß) ca. 4000K Anschlussleitung 2,5 m mit LED 24-Stecker | 55 g |
| 615 000 301 11 | Montagefeder AR 45 | | <ul style="list-style-type: none"> zur Montage in Leichtbaudecken oder Aluprofilen | 20 g |
| 215 300 610 01 | LED 24 Verbindungsleitung 1,0m | | <ul style="list-style-type: none"> bis max. 48W belastbar weitere Infos + Längen Seite 156 | 9 g |
| 215 300 625 01 | LED 24 Verbindungsleitung 2,5m | | | 22 g |
| Zubehör | LED Trafos 24V ab Seite 154 / Dimm-Controller Seite 160 | | | |

¹⁾ bei Sacklochbohrung

Einleitung
Stromführungssysteme
Linienleuchten
Ein- und Anbauleuchten
Vitrinen- und Aufbauleuchten
Unterbauleuchten
Zubehör
Anhang

SR 45-LED

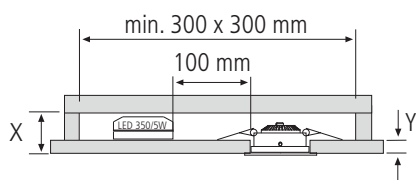
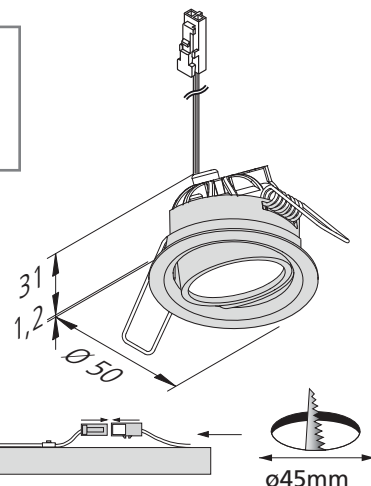
Flache, schwenkbare LED-Einbauleuchte



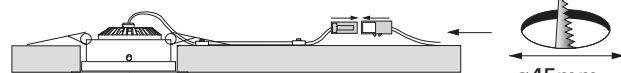
Foto: AHA GmbH
www.aha360.com

- Anschluss:** LED-Trafo DC 350 mA
Lebensdauer: L70/B10 ≥ 60.000 Stunden
Energieeffizienz: LED: 120 lm/W Leuchte: **485 lm** (100 lm/W); diese Leuchte enthält eingebaute, nicht austauschbare LED-Lampen der Energieklasse A bis A++
Farbwiedergabe: Ra/CRI > 90
Besonderheiten: beidseitig schwenkbar um 20°, Gehäuse in Metallbauweise

| SR 45-LED | | ww | nw |
|-----------|--------------|---------|---------|
| 0,5m | 40° Ø 300 | 3560 lx | 3760 lx |
| 1,0m | Ø 600 | 890 lx | 940 lx |
| 1,5m | Ø 900 | 396 lx | 418 lx |
| 2,0m | Ø 1200 | 223 lx | 235 lx |
| 2,5m | Ø 1500 | 142 lx | 150 lx |



| Plattenstärke Y | Einbautiefe X |
|-----------------|---------------|
| bis 16 | 31 |
| 17 - 19 | 35 |
| 20 - 22 | 40 |
| 23 - 30 | 45 |



| Artikel-Nr. | Bezeichnung | Abbildung | Hinweis | Gewicht ca. |
|----------------|---|-----------|--|-------------|
| 202 025 701 02 | SR 45-LED 4,8W ww weiß | | <ul style="list-style-type: none"> Lichtfarbe ww (warm weiß) ca. 3000 K Anschlussleitung 0,2 m mit LED 350-Stecker | 50 g |
| 202 025 708 02 | SR 45-LED 4,8W ww edelstahloptik | | | 50 g |
| 202 025 701 03 | SR 45-LED 4,8W nw weiß | | <ul style="list-style-type: none"> Lichtfarbe nw (neutral weiß) ca. 4000 K Anschlussleitung 0,2 m mit LED 350-Stecker | 50 g |
| 202 025 708 03 | SR 45-LED 4,8W nw edelstahloptik | | | 50 g |
| 215 250 610 01 | LED 350 Verbindungsleitung 1m | | | 12 g |
| 215 250 620 01 | LED 350 Verbindungsleitung 2m | | | 20 g |
| 206 040 027 01 | Trafo LED 350/5W mit einer Buchse | | <ul style="list-style-type: none"> für 1 SR 45-LED Netzanschlussleitung 0,3 m mit Aderendhülsen (zur einfachen Deckenmontage an 230 V) | 50 g |
| 615 003 009 03 | Trafo LED 350/9W mit 3-fach Verteiler | | <ul style="list-style-type: none"> für 1 – 2 SR 45-LED Netzanschlussleitung 2 m mit Eurostecker | 175 g |
| 615 003 009 43 | Trafo LED 350/16W mit 3-fach Verteiler | | <ul style="list-style-type: none"> für 3 SR 45-LED Netzanschlussleitung 2 m mit Eurostecker | 200 g |
| 615 003 009 45 | Trafo LED 350/16W mit 5-fach Verteiler | | <ul style="list-style-type: none"> für 4 SR 45-LED (16 W dim max. 3 SR 45) Netzanschlussleitung 2 m mit Eurostecker | 210 g |
| 615 003 009 28 | Trafo LED 350/2x9W dim 2 x 3-fach Verteiler (1-10V) | | <ul style="list-style-type: none"> für 4 SR 45-LED Netzanschlussleitung 2 m mit Eurostecker Dimmleitung 0,2 m mit Mini AMP-Stecker Dimmstrom < 1 mA | 280 g |
| 506 180 401 01 | Anbau-Dimmer (1-10V) | | <ul style="list-style-type: none"> Dimmleitung 2 m mit Mini AMP-Buchse | 95 g |

Dynamic FR 55-LED

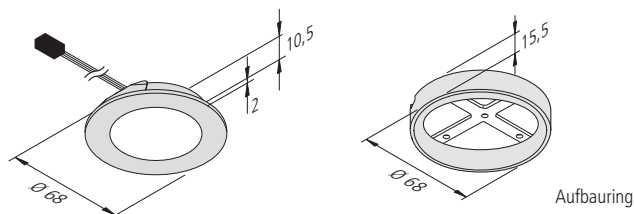
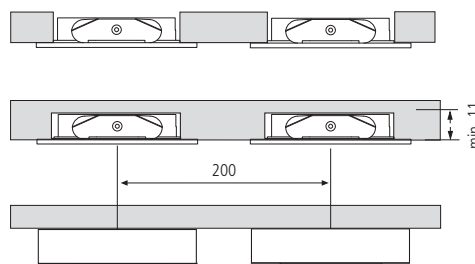
LED-Einbauleuchte mit Flächenlicht und einstellbarer Lichtfarbe



- Anschluss:** LED-Trafo DC 24 V
- Lebensdauer:** L70/B10 ≥ 54.000 Stunden
- Energieeffizienz:** LED: 113 lm/W Leuchte: 210 lm (70 lm/W); diese Leuchte enthält eingebaute, nicht austauschbare LED-Lampen der Energieklasse A bis A++
- Farbwiedergabe:** Ra/CRI > 93
- Besonderheiten:** auch für Blechmontage geeignet; keine sichtbaren Lichtpunkte; Lichtfarbe zwischen 2700K (xw) und 5000K (cw) einstellbar

| Dynamic FR 55-LED | | | |
|-------------------|--------|--------|--------|
| | ww | nw | cw |
| 0,5m | 312 lx | 328 lx | 344 lx |
| 1,0m | 78 lx | 82 lx | 86 lx |
| 1,5m | 35 lx | 36 lx | 38 lx |
| 2,0m | 20 lx | 21 lx | 22 lx |
| 2,5m | 12 lx | 13 lx | 14 lx |

bei Dämmung Abstandshalter min. 50 mm verwenden



| Artikel-Nr. | Bezeichnung | Abbildung | Hinweis | Gewicht ca. |
|----------------|--|-----------|---|-------------|
| 610 017 901 06 | Dynamic FR 55-LED 3W chrom-matt | | <ul style="list-style-type: none"> Lichtfarbe einstellbar zwischen ca. 2700 K und 5000 K Anschlussleitung 2,5 m mit Dynamic-Stecker | 70 g |
| 610 017 901 08 | Dynamic FR 55-LED 3W edelstahloptik | | | 70 g |
| 610 578 301 08 | 3er Set Dynamic FR 55-LED 3W edelstahloptik | | <ul style="list-style-type: none"> inkl. Anbau-Funkfernbedienung und Trafo LED 24/15W | 70 g |
| 205 010 215 06 | Aufbauring R 55 chrom-matt | | <ul style="list-style-type: none"> inkl. Befestigungsschraube | 11 g |
| 205 010 215 08 | Aufbauring R 55 edelstahloptik | | | 11 g |
| 615 000 505 32 | 24V Dynamic-Controller Funk 75W inkl. 4 Kanal-Funkfernbedienung | | <ul style="list-style-type: none"> als notwendiges Zubehör für Farbwechsel, Dimmen und Schalten mit 4fach-Verteiler | 130 g |
| 615 000 505 31 | 24V Dynamic-Controller Funk 75W inkl. Anbau-Funkfernbedienung | | <ul style="list-style-type: none"> weitere Dynamic-Controller (u.a. WiFi + DALI) Seite 158 | 105 g |
| 615 000 505 34 | 24V Dynamic-Controller Funk 75W inkl. Einbau-Funkfernbedienung | | | 80 g |
| Zubehör | Verteiler und Verbindungsleitungen Seite 98 / LED Trafos 24V ab Seite 154 / DALI und WiFi Controller Seite 158 | | | |

¹⁾ bei Sacklochbohrung

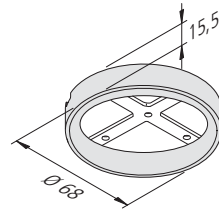
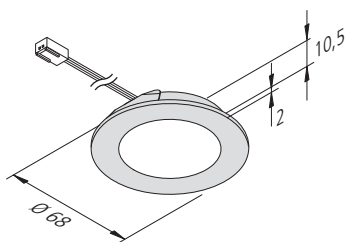
FR 55-LED

Flache LED-Einbauleuchte mit homogenem Flächenlicht

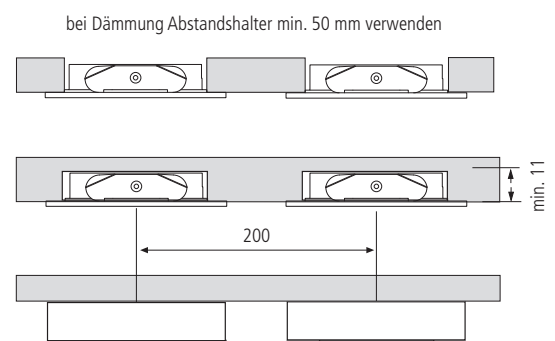


- Anschluss:** LED-Trafo DC 24 V
Lebensdauer: L70/B10 \geq 54.000 Stunden
Energieeffizienz: LED: 113 lm/W Leuchte: 210 lm (70 lm/W); diese Leuchte enthält eingebaute, nicht austauschbare LED-Lampen der Energieklasse A bis A++
Farbwiedergabe: Ra/CRI > 93
Besonderheiten: auch für Blechmontage geeignet; keine sichtbaren Lichtpunkte

| FR 55-LED | | ww | nw |
|-----------|---------------|--------|--------|
| 0,5m | 110° Ø 620 | 320 lx | 340 lx |
| 1,0m | Ø 1240 | 80 lx | 85 lx |
| 1,5m | Ø 1860 | 36 lx | 38 lx |
| 2,0m | Ø 2480 | 20 lx | 21 lx |
| 2,5m | Ø 3100 | 13 lx | 14 lx |



Aufbauring



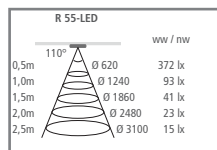
| Artikel-Nr. | Bezeichnung | Abbildung | Hinweis | Gewicht ca. |
|----------------|---|-----------|--|-------------|
| 610 017 820 06 | FR 55-LED 3W ww chrom-matt | | <ul style="list-style-type: none"> • Lichtfarbe ww (warm weiß) ca. 3000 K • Anschlussleitung 2,5 m mit LED 24-Stecker • Version schwarz auf Anfrage | 70 g |
| 610 017 820 08 | FR 55-LED 3W ww edelstahloptik | | | 70 g |
| 610 017 830 06 | FR 55-LED 3W nw chrom-matt | | | 70 g |
| 610 017 830 08 | FR 55-LED 3W nw edelstahloptik | | | 70 g |
| 610 569 380 02 | 3er Set FR 55-LED 3W ww edelstahloptik | | <ul style="list-style-type: none"> • inkl. Trafo 15W (bis 5 Leuchten erweiterbar) | 380 g |
| 610 569 380 03 | 3er Set FR 55-LED 3W nw edelstahloptik | | | 380 g |
| 610 569 580 02 | 5er Set FR 55-LED 3W ww edelstahloptik | | <ul style="list-style-type: none"> • inkl. Trafo 30W (bis 10 Leuchten erweiterbar) | 600 g |
| 610 569 580 03 | 5er Set FR 55-LED 3W nw edelstahloptik | | | 600 g |
| 205 010 215 06 | Aufbauring R 55 chrom-matt | | <ul style="list-style-type: none"> • inkl. Befestigungsschraube | 11 g |
| 205 010 215 08 | Aufbauring R 55 edelstahloptik | | | 11 g |
| 215 300 610 01 | LED 24 Verbindungsleitung 1,0m | | <ul style="list-style-type: none"> • bis max. 48W belastbar • weitere Infos + Längen Seite 156 | 9 g |
| 215 300 625 01 | LED 24 Verbindungsleitung 2,5m | | | 22 g |
| Zubehör | LED Trafos 24V ab Seite 154 / Dimm-Controller Seite 160 | | | |

R 55-LED

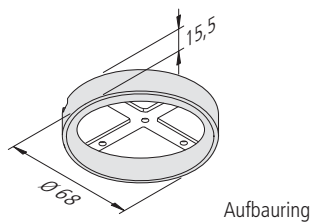
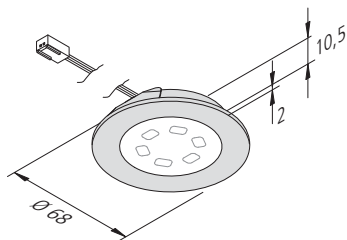
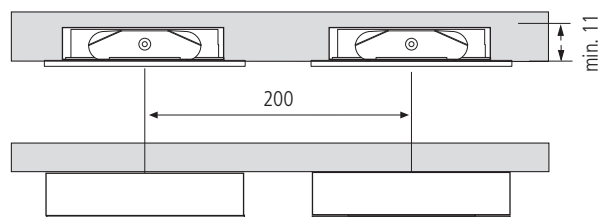
Flache LED-Einbauleuchte für die 55 - 58er Bohrung



- Anschluss:** LED-Trafo DC 24 V
- Lebensdauer:** L70/B10 ≥ 40.000 Stunden
- Energieeffizienz:** LED: 117 lm/W; Leuchte: **220 lm** (73 lm/W); diese Leuchte enthält eingebaute, nicht austauschbare LED-Lampen der Energieklasse A bis A++
- Farbwiedergabe:** Ra/CRI > 95
- Besonderheiten:** auch für Blechmontage geeignet



bei Dämmung Abstandshalter min. 50 mm verwenden

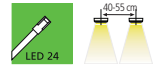


| Artikel-Nr. | Bezeichnung | Abbildung | Hinweis | Gewicht ca. |
|----------------|--|-----------|--|-------------|
| 610 014 020 06 | R 55-LED 3W ww chrom-matt | | • Lichtfarbe ww (warm weiß) ca. 3000K | 70 g |
| 610 014 020 08 | R 55-LED 3W ww edelstahloptik | | • Anschlussleitung 2,5m mit LED 24-Stecker | 70 g |
| 610 014 030 06 | R 55-LED 3W nw chrom-matt | | • Lichtfarbe nw (neutral weiß) ca. 4000K | 70 g |
| 610 014 030 08 | R 55-LED 3W nw edelstahloptik | | • Anschlussleitung 2,5m mit LED 24-Stecker | 70 g |
| 610 555 030 18 | 3er Set R 55-LED 3W ww edelstahloptik | | • Lichtfarbe ww (warm weiß) ca. 3000K | 380 g |
| 610 555 130 18 | 3er Set R 55-LED 3W nw edelstahloptik | | • Anschlussleitung 2,5m mit LED 24-Stecker • inkl. Trafo 15W (bis 5 Leuchten erweiterbar) | |
| 205 010 215 06 | Aufbauring R 55 chrom-matt | | • inkl. Befestigungsschraube | 11 g |
| 205 010 215 08 | Aufbauring R 55 edelstahloptik | | | 11 g |
| 215 300 610 01 | LED 24 Verbindungsleitung 1,0m | | • bis max. 48W belastbar | 9 g |
| 215 300 625 01 | LED 24 Verbindungsleitung 2,5m | | • weitere Infos + Längen Seite 156 | 22 g |
| Zubehör | LED Trafos 24V ab Seite 154 / Dimm-Controller Seite 160 | | | |

¹⁾ bei Sacklochbohrung
²⁾ Ausführung auf Anfrage

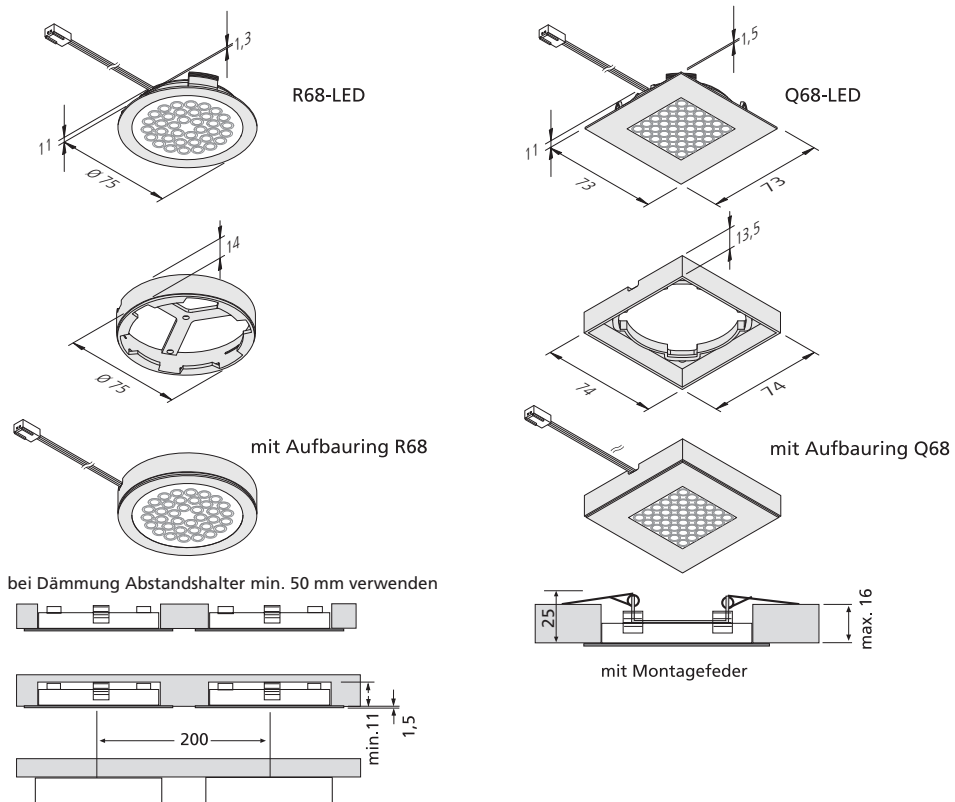
R 68- / Q 68-LED

Flache LED-Einbauleuchte für die 68er Bohrung



- Anschluss:** LED-Trafo DC 24 V
- Lebensdauer:** L70/B10 Lebensdauer ≥ 60.000 Stunden
- Energieeffizienz:** LED: 98 lm/W, Leuchte: **185 lm** (74 lm/W); diese Leuchte enthält eingebaute, nicht austauschbare LED-Lampen der Energieklasse A bis A++
- Farbwiedergabe:** Ra/CRI > 95
- Besonderheiten:** flächenbündige Montage in 16 mm Platten

| R 68-Q 68-LED | | | |
|---------------|--------|--------|--------|
| | ww | nw | |
| 0,5m | Ø 420 | 652 lx | 752 lx |
| 1,0m | Ø 840 | 163 lx | 188 lx |
| 1,5m | Ø 1260 | 72 lx | 84 lx |
| 2,0m | Ø 1680 | 41 lx | 47 lx |
| 2,5m | Ø 2100 | 26 lx | 30 lx |



R 68- / Q 68-LED

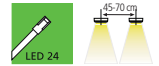
Flache LED-Einbauleuchte für die 68er Bohrung



| Artikel-Nr. | Bezeichnung | Abbildung | Hinweis | Gewicht ca. |
|----------------|--|-----------|--|-------------|
| 610 012 602 06 | R 68-LED 2,5W ww chrom-matt | | <ul style="list-style-type: none"> Lichtfarbe ww (warm weiß) ca. 3000K Anschlussleitung 2,5m mit LED 24-Stecker | 80 g |
| 610 012 602 08 | R 68-LED 2,5W ww edelstahl-optik | | 80 g | |
| 610 012 603 06 | R 68-LED 2,5W nw chrom-matt | | <ul style="list-style-type: none"> Lichtfarbe nw (neutral weiß) ca. 4000K Anschlussleitung 2,5m mit LED 24-Stecker | 80 g |
| 610 012 603 08 | R 68-LED 2,5W nw edelstahl-optik | | 80 g | |
| 610 549 038 02 | 3er Set R 68-LED 2,5W ww edelstahl-optik | | <ul style="list-style-type: none"> Lichtfarbe ww (warm weiß) ca. 3000K inkl. Trafo 15W (bis 6 Leuchten erweiterbar) Anschlussleitung 2,5m mit LED 24-Stecker | 410 g |
| 610 549 058 02 | 5er Set R 68-LED 2,5W ww edelstahl-optik | | 570 g | |
| 205 010 211 06 | Aufbauring R 68 chrom-matt | | <ul style="list-style-type: none"> inkl. Befestigungsschrauben | 12 g |
| 205 010 211 08 | Aufbauring R 68 edelstahl-optik | | 12 g | |
| 610 012 622 06 | Q 68-LED 2,5W ww chrom-matt | | <ul style="list-style-type: none"> Lichtfarbe ww (warm weiß) ca. 3000K Anschlussleitung 2,5m mit LED 24-Stecker | 85 g |
| 610 012 622 08 | Q 68-LED 2,5W ww edelstahl-optik | | 85 g | |
| 610 012 623 06 | Q 68-LED 2,5W nw chrom-matt | | <ul style="list-style-type: none"> Lichtfarbe nw (neutral weiß) ca. 4000K Anschlussleitung 2,5m mit LED 24-Stecker | 85 g |
| 610 012 623 08 | Q 68-LED 2,5W nw edelstahl-optik | | 85 g | |
| 610 549 238 02 | 3er Set Q 68-LED 2,5W ww edelstahl-optik | | <ul style="list-style-type: none"> Lichtfarbe ww (warm weiß) ca. 3000K inkl. Trafo 15W (bis 6 Leuchten erweiterbar) Anschlussleitung 2,5m mit LED 24-Stecker | 425 g |
| 610 549 258 02 | 5er Set Q 68-LED 2,5W ww edelstahl-optik | | 595 g | |
| 205 010 212 06 | Aufbauring Q 68 chrom-matt | | <ul style="list-style-type: none"> inkl. Befestigungsschrauben | 15 g |
| 205 010 212 08 | Aufbauring Q 68 edelstahl-optik | | 15 g | |
| 615 000 301 01 | Montagefeder ARF 68/78/Q | | <ul style="list-style-type: none"> zur Montage in Leichtbaudecken oder Aluprofilen | 24 g |
| 215 300 610 01 | LED 24 Verbindungsleitung 1,0m | | <ul style="list-style-type: none"> bis max. 48W belastbar weitere Infos + Längen Seite 156 | 9 g |
| 215 300 625 01 | LED 24 Verbindungsleitung 2,5m | | 22 g | |
| 206 040 023 01 | Trafo LED 24/ 5W DC 24V | | <ul style="list-style-type: none"> Netzanschlussleitung 2m mit Eurostecker mit 12-fach Verteiler (5W mit 6-fach-Verteiler) | 160 g |
| 206 040 011 01 | Trafo LED 24/ 15W DC 24V | | 167 g | |
| 615 000 505 26 | 24V Dimm-Controller Funk 80W inkl. 4 Kanal-Funkfernbedienung | | <ul style="list-style-type: none"> zum Dimmen und Schalten mit 12fach-Verteiler weitere Dimm-Controller (u.a. WiFi + DALI) Seite 160 | 130 g |
| 615 000 505 23 | 24V Dimm-Controller Funk 80W inkl. Anbau-Funkfernbedienung | | 105 g | |
| 615 000 505 24 | 24V Dimm-Controller Funk 80W inkl. Einbau-Funkfernbedienung | | 80 g | |

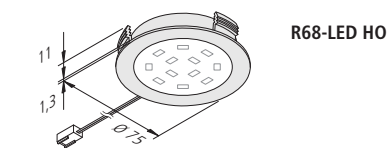
R 68- / Q 68-LED HO

Flache, lichtstarke LED-Einbauleuchte für die 68er Bohrung

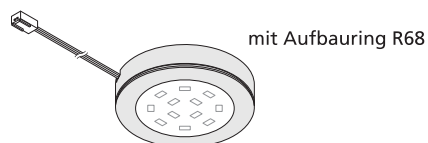
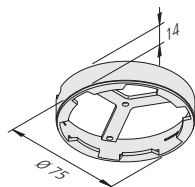


- Anschluss:** LED-Trafo DC 24 V
- Lebensdauer:** L70/B10 ≥ 40.000 Stunden
- Energieeffizienz:** LED: 113 lm/W Leuchte: 300 lm (75 lm/W); diese Leuchte enthält eingebaute, nicht austauschbare LED-Lampen der Energieklasse A bis A++
- Farbwiedergabe:** Ra/CRI > 95
- Besonderheiten:** flächenbündige Montage in 16 mm Platten

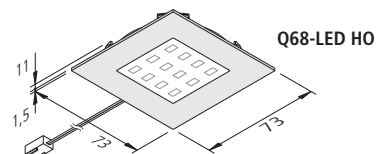
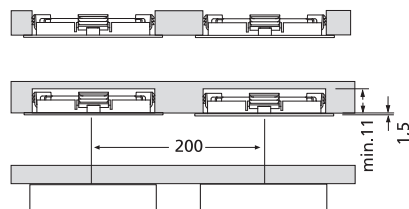
| R 68-/Q 68-LED HO | | ww | nw |
|-------------------|---------------|--------|--------|
| 0,5m | 110° Ø 620 | 532 lx | 532 lx |
| 1,0m | Ø 1240 | 133 lx | 133 lx |
| 1,5m | Ø 1860 | 59 lx | 59 lx |
| 2,0m | Ø 2480 | 33 lx | 33 lx |
| 2,5m | Ø 3100 | 21 lx | 21 lx |



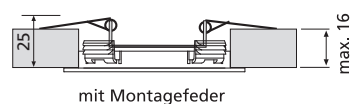
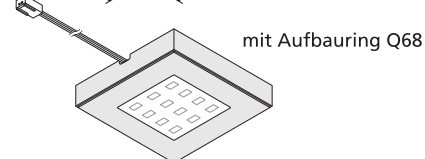
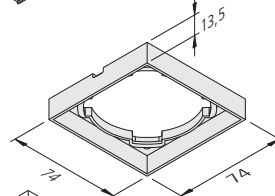
R68-LED HO



bei Dämmung Abstandshalter min. 50 mm verwenden

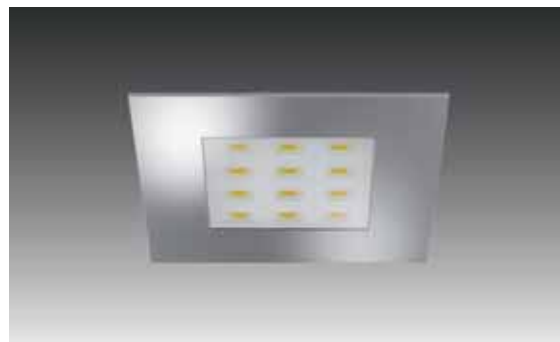


Q68-LED HO



R 68- / Q 68-LED HO

Flache, lichtstarke LED-Einbauleuchte für die 68er Bohrung

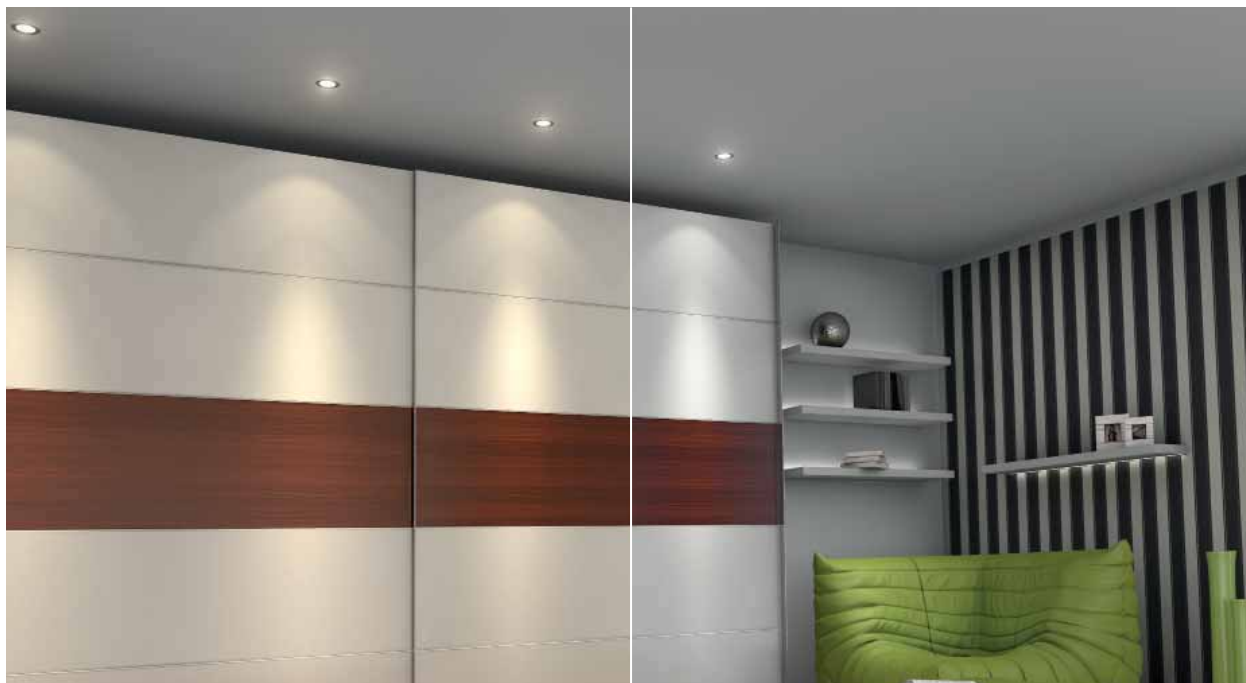
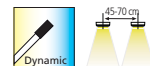


| Artikel-Nr. | Bezeichnung | Abbildung | Hinweis | Gewicht ca. |
|----------------|--|-----------|---|-------------|
| 610 012 612 06 | R 68-LED HO 4W ww chrom-matt | | <ul style="list-style-type: none"> Lichtfarbe ww (warm weiß) ca. 3000K Anschlussleitung 2,5m mit LED 24-Stecker | 80 g |
| 610 012 612 08 | R 68-LED HO 4W ww edelstahloptik | | | 80 g |
| 610 012 613 06 | R 68-LED HO 4W nw chrom-matt | | <ul style="list-style-type: none"> Lichtfarbe nw (neutral weiß) ca. 4000K Anschlussleitung 2,5m mit LED 24-Stecker | 80 g |
| 610 012 613 08 | R 68-LED HO 4W nw edelstahloptik | | | 80 g |
| 610 549 138 02 | 3er Set R 68-LED HO 4W ww edelstahloptik | | <ul style="list-style-type: none"> Lichtfarbe ww (warm weiß) ca. 3000K bzw. nw (neutral weiß) ca. 4000K inkl. Trafo 15W bzw. 30W (5er Set bis 7 Leuchten erweiterbar) Anschlussleitung 2,5m mit LED 24-Stecker | 410 g |
| 610 549 138 03 | 3er Set R 68-LED HO 4W nw edelstahloptik | | | 410 g |
| 610 549 158 02 | 5er Set R 68-LED HO 4W ww edelstahloptik | | | 570 g |
| 205 010 211 06 | Aufbauring R 68 chrom-matt | | <ul style="list-style-type: none"> inkl. Befestigungsschrauben | 12 g |
| 205 010 211 08 | Aufbauring R 68 edelstahloptik | | | 12 g |
| 610 012 632 06 | Q 68-LED HO 4W ww chrom-matt | | <ul style="list-style-type: none"> Lichtfarbe ww (warm weiß) ca. 3000K Anschlussleitung 2,5m mit LED 24-Stecker | 80 g |
| 610 012 632 08 | Q 68-LED HO 4W ww edelstahloptik | | | 80 g |
| 610 012 633 06 | Q 68-LED HO 4W nw chrom-matt | | <ul style="list-style-type: none"> Lichtfarbe nw (neutral weiß) ca. 4000K Anschlussleitung 2,5m mit LED 24-Stecker | 80 g |
| 610 012 633 08 | Q 68-LED HO 4W nw edelstahloptik | | | 80 g |
| 610 549 338 02 | 3er Set Q 68-LED HO 4W ww edelstahloptik | | <ul style="list-style-type: none"> Lichtfarbe ww (warm weiß) ca. 3000K bzw. nw (neutral weiß) ca. 4000K inkl. Trafo 15W bzw. 30W (5er Set bis 7 Leuchten erweiterbar) Anschlussleitung 2,5m mit LED 24-Stecker | 425 g |
| 610 549 338 03 | 3er Set Q 68-LED HO 4W nw edelstahloptik | | | 425 g |
| 610 549 358 02 | 5er Set Q 68-LED HO 4W ww edelstahloptik | | | 595 g |
| 205 010 212 06 | Aufbauring Q 68 chrom-matt | | <ul style="list-style-type: none"> inkl. Befestigungsschrauben | 15 g |
| 205 010 212 08 | Aufbauring Q 68 edelstahloptik | | | 15 g |
| 615 000 301 01 | Montagefeder ARF 68/78/Q | | <ul style="list-style-type: none"> zur Montage in Leichtbaudecken oder Aluprofilen | 24 g |
| 215 300 610 01 | LED 24 Verbindungsleitung 1,0m | | <ul style="list-style-type: none"> bis max. 48W belastbar weitere Infos + Längen Seite 156 | 9 g |
| 215 300 625 01 | LED 24 Verbindungsleitung 2,5m | | | 22 g |
| 206 040 023 01 | Trafo LED 24/ 5W DC 24V | | <ul style="list-style-type: none"> Netzanschlussleitung 2m mit Eurostecker mit 12-fach Verteiler (5W mit 6-fach-Verteiler) | 160 g |
| 206 040 011 01 | Trafo LED 24/ 15W DC 24V | | | 167 g |
| 615 000 505 26 | 24V Dimm-Controller Funk 80W inkl. 4 Kanal-Funkfernbedienung | | <ul style="list-style-type: none"> zum Dimmen und Schalten mit 12fach-Verteiler weitere Dimm-Controller (u.a. WiFi + DALI) Seite 160 | 130 g |
| 615 000 505 23 | 24V Dimm-Controller Funk 80W inkl. Anbau-Funkfernbedienung | | | 105 g |
| 615 000 505 24 | 24V Dimm-Controller Funk 80W inkl. Einbau-Funkfernbedienung | | | 80 g |

Dynamic FR- / FQ 68/78-LED



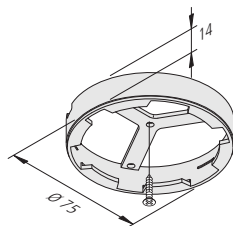
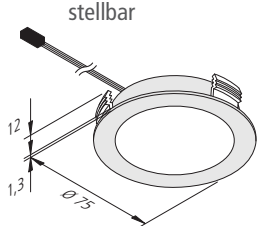
LED-Einbauleuchte mit Flächenlicht und einstellbarer Lichtfarbe



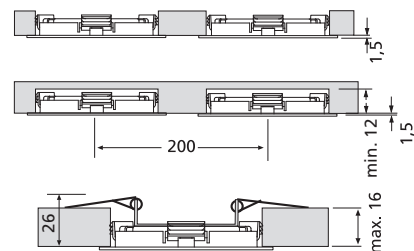
- Anschluss:** LED-Trafo DC 24 V
- Lebensdauer:** L70/B10 \geq 54.000 Stunden
- Energieeffizienz:** LED: 113 lm/W Leuchte: 270 lm (68 lm/W); diese Leuchte enthält eingebaute, nicht austauschbare LED-Lampen der Energieklasse A bis A++
- Farbwiedergabe:** Ra/CRI > 93
- Besonderheiten:** flächenbündige Montage in 16 mm Platten, keine sichtbaren Lichtpunkte, Lichtfarbe zwischen 2700K (xw) und 5000K (cw) einstellbar

| Dynamic FR-/FQ 68-LED | | | |
|-----------------------|--------|--------|--------|
| | ww | nw | cw |
| 0,5m | 372 lx | 400 lx | 444 lx |
| 1,0m | 93 lx | 100 lx | 111 lx |
| 1,5m | 41 lx | 44 lx | 49 lx |
| 2,0m | 23 lx | 25 lx | 28 lx |
| 2,5m | 15 lx | 16 lx | 18 lx |

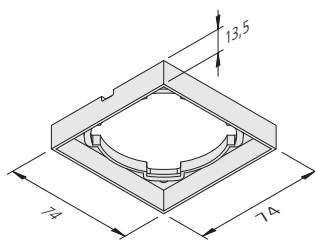
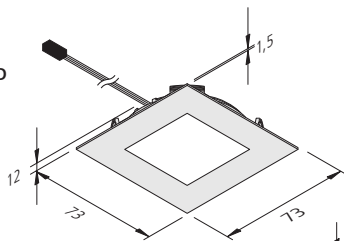
Dynamic FR 68-LED



bei Dämmung Abstandshalter min. 50 mm verwenden

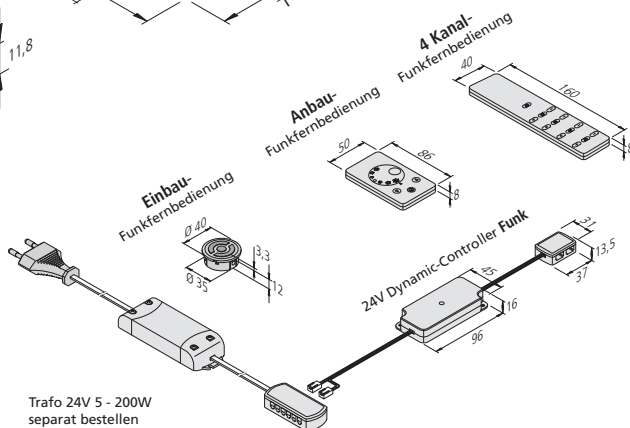
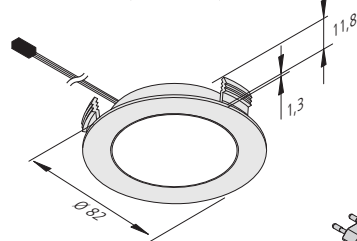


Dynamic FQ 68-LED

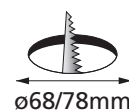


mit Montagefeder

Dynamic FR 78-LED

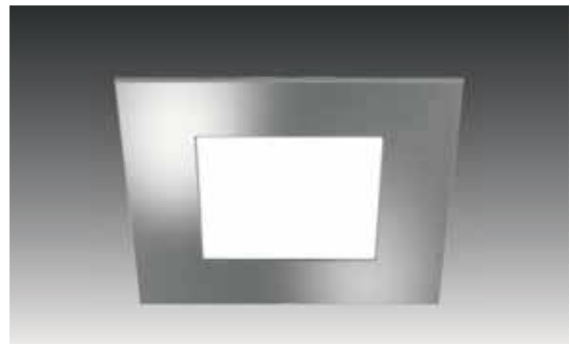
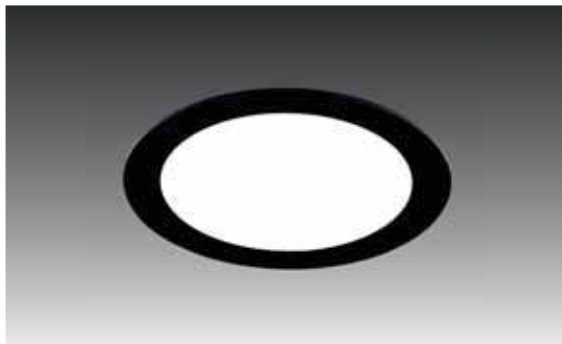


Trafo 24V 5 - 200W separat bestellen



Dynamic FR- / FQ 68/78-LED

LED-Einbauleuchte mit Flächenlicht und einstellbarer Lichtfarbe



| Artikel-Nr. | Bezeichnung | Abbildung | Hinweis | Gewicht ca. |
|----------------|---|-----------|--|-------------|
| 610 016 001 06 | Dynamic FR 68-LED 4W chrom-matt | | <ul style="list-style-type: none"> Lichtfarbe einstellbar zwischen ca. 2700 K und 5000 K Anschlussleitung 2,5 m mit Dynamic-Stecker Version schwarz auf Anfrage | 70 g |
| 610 016 001 08 | Dynamic FR 68-LED 4W edelstahloptik | | | 70 g |
| 610 572 301 08 | 3er Set Dynamic FR 68-LED 4W edelstahloptik | | | 485 g |
| 205 010 211 06 | Aufbauring R 68 chrom-matt | | <ul style="list-style-type: none"> inkl. Befestigungsschrauben | 12 g |
| 205 010 211 08 | Aufbauring R 68 edelstahloptik | | | 12 g |
| 610 017 701 06 | Dynamic FR 78-LED 4W chrom-matt | | <ul style="list-style-type: none"> Lichtfarbe einstellbar zwischen ca. 2700 K und 5000 K Anschlussleitung 2,5 m mit Dynamic-Stecker Version schwarz auf Anfrage | 70 g |
| 610 017 701 08 | Dynamic FR 78-LED 4W edelstahloptik | | | 70 g |
| 610 577 301 08 | 3er Set Dynamic FR 78-LED 4W edelstahloptik | | | 485 g |
| 610 016 601 06 | Dynamic FQ 68-LED 4W chrom-matt | | <ul style="list-style-type: none"> Lichtfarbe einstellbar zwischen ca. 2700 K und 5000 K Anschlussleitung 2,5 m mit Dynamic-Stecker Version schwarz auf Anfrage | 70 g |
| 610 016 601 08 | Dynamic FQ 68-LED 4W edelstahloptik | | | 70 g |
| 610 571 301 08 | 3er Set Dynamic FQ 68-LED 4W edelstahloptik | | | 500 g |
| 205 010 212 06 | Aufbauring Q 68 chrom-matt | | <ul style="list-style-type: none"> inkl. Befestigungsschrauben | 15 g |
| 205 010 212 08 | Aufbauring Q 68 edelstahloptik | | | 15 g |
| 615 000 301 01 | Montagefeder ARF 68/78/Q | | <ul style="list-style-type: none"> zur Montage in Leichtbaudecken oder Aluprofilen | 24 g |
| 615 000 505 32 | 24V Dynamic-Controller Funk 75W inkl. 4 Kanal-Funkfernbedienung | | <ul style="list-style-type: none"> als notwendiges Zubehör für Farbwechsel, Dimmen und Schalten mit 4fach-Verteiler weitere Dynamic-Controller (u.a. WiFi + DALI) Seite 158 | 130 g |
| 615 000 505 31 | 24V Dynamic-Controller Funk 75W inkl. Anbau-Funkfernbedienung | | | 105 g |
| 615 000 505 34 | 24V Dynamic-Controller Funk 75W inkl. Einbau-Funkfernbedienung | | | 80 g |
| 206 040 023 01 | Trafo LED 24/ 5W DC 24V | | <ul style="list-style-type: none"> Netzanschlussleitung 2m mit Eurostecker mit 12-fach Verteiler (5W mit 6-fach-Verteiler) | 160 g |
| 206 040 011 01 | Trafo LED 24/ 15W DC 24V | | | 167 g |
| 215 350 610 01 | Dynamic Verbindungsleitung 1m | | <ul style="list-style-type: none"> zur Verlängerung zwischen Leuchte und Verteiler | 16 g |
| 215 350 625 01 | Dynamic Verbindungsleitung 2,5m | | | 40 g |
| 215 080 607 14 | Dynamic 4-fach Verteiler | | <ul style="list-style-type: none"> Leitung 100 mm mit Dynamic-Stecker für 3 zusätzliche Anschlussleitungen am Verteiler | 16 g |
| Zubehör | DALI und WiFi Controller Seite 158 | | | |

FR 68- / FR 78- / FQ 68-LED



Flache LED-Einbauleuchte mit homogenem Flächenlicht

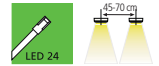
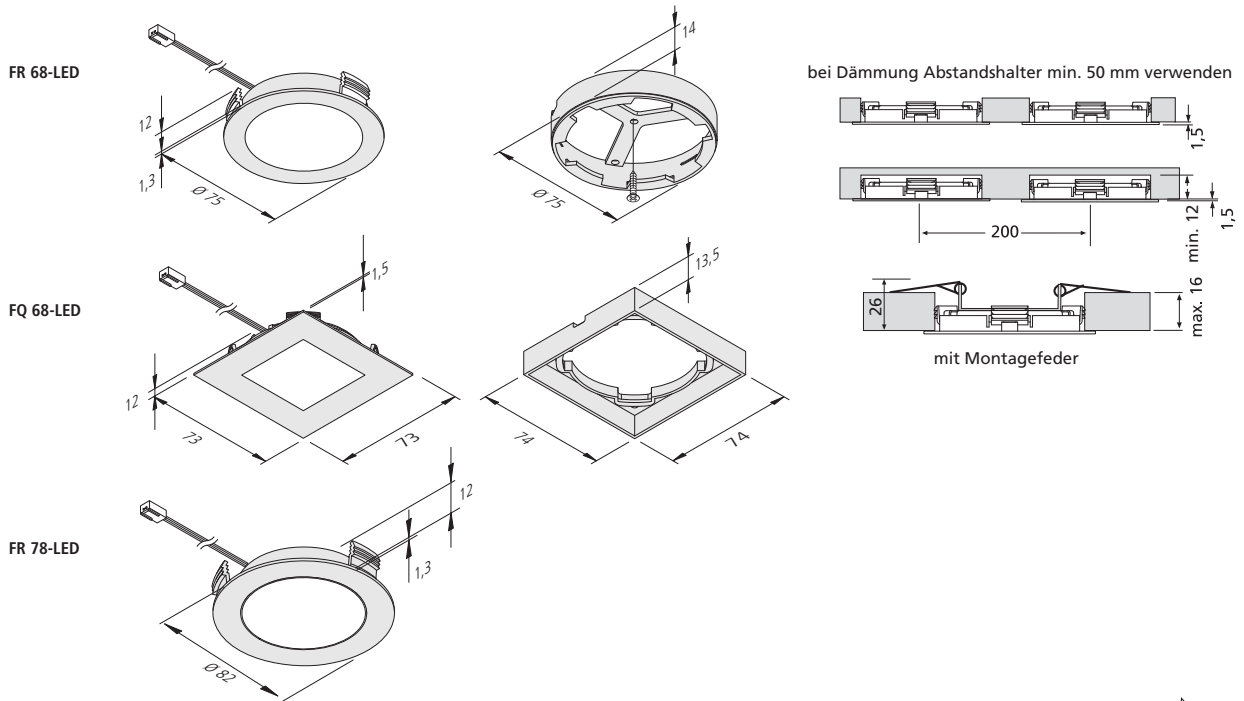


Foto: AHA GmbH www.aha360.com

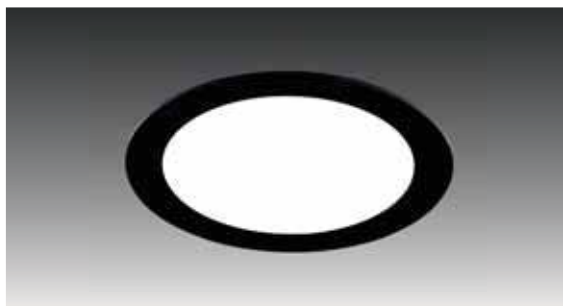
- Anschluss:** LED-Trafo DC 24 V
- Lebensdauer:** L70/B10 ≥ 54.000 Stunden
- Energieeffizienz:** LED: 113 lm/W Leuchte: 270 lm (68 lm/W); diese Leuchte enthält eingebaute, nicht austauschbare LED-Lampen der Energieklasse A bis A++
- Farbwiedergabe:** Ra/CRI > 93
- Besonderheiten:** flächenbündige Montage in 16 mm Platten; keine sichtbaren Lichtpunkte

| FR-/FQ 68/78-LED | | | |
|------------------|--------|--------|--------|
| | xw | ww | nw |
| 0,5m | Ø 620 | 416 lx | 440 lx |
| 1,0m | Ø 1240 | 104 lx | 110 lx |
| 1,5m | Ø 1860 | 46 lx | 49 lx |
| 2,0m | Ø 2480 | 26 lx | 28 lx |
| 2,5m | Ø 3100 | 17 lx | 18 lx |



FR 68- / FR 78- / FQ 68-LED

Flache LED-Einbauleuchte mit homogenem Flächenlicht



| Artikel-Nr. | Bezeichnung | Abbildung | Hinweis | Gewicht ca. | | |
|----------------|--|-----------|--|-------------|--|-------|
| 610 015 904 16 | FR 68-LED 4W xw chrom-matt | | <ul style="list-style-type: none"> • Lichtfarbe xw (extra warm weiß) ca. 2700 K, bzw. ww (warm weiß) ca. 3000 K, bzw. nw (neutral weiß) ca. 4000 K • Anschlussleitung 2,5 m mit LED 24-Stecker • Version schwarz auf Anfrage | 70 g | | |
| 610 015 904 18 | FR 68-LED 4W xw edelstahloptik | | | 70 g | | |
| 610 015 902 06 | FR 68-LED 4W ww chrom-matt | | | 70 g | | |
| 610 015 902 08 | FR 68-LED 4W ww edelstahloptik | | | 70 g | | |
| 610 015 903 06 | FR 68-LED 4W nw chrom-matt | | | 70 g | | |
| 610 015 903 08 | FR 68-LED 4W nw edelstahloptik | | | 70 g | | |
| 610 563 030 02 | 3er Set FR 68-LED 4W ww edelstahloptik | | | | <ul style="list-style-type: none"> • Lichtfarbe ww (warm weiß) ca. 3000 K bzw. nw (neutral weiß) ca. 4000 K • inkl. Trafo 15 W bzw. 30 W (5er Set bis 7 Leuchten erweiterbar) • Anschlussleitung 2,5 m mit LED 24-Stecker | 380 g |
| 610 563 030 03 | 3er Set FR 68-LED 4W nw edelstahloptik | | | | | 380 g |
| 610 563 050 02 | 5er Set FR 68-LED 4W ww edelstahloptik | 520 g | | | | |
| 610 563 050 03 | 5er Set FR 68-LED 4W nw edelstahloptik | 520 g | | | | |
| 205 010 211 06 | Aufbauing R 68 chrom-matt | | <ul style="list-style-type: none"> • inkl. Befestigungsschrauben | | | 12 g |
| 205 010 211 08 | Aufbauing R 68 edelstahloptik | | | 12 g | | |
| 610 017 602 06 | FR 78-LED 4W ww chrom-matt | | <ul style="list-style-type: none"> • Lichtfarbe ww (warm weiß) ca. 3000 K bzw. nw (neutral weiß) ca. 4000 K • Anschlussleitung 2,5 m mit LED 24-Stecker • Version schwarz auf Anfrage | 70 g | | |
| 610 017 602 08 | FR 78-LED 4W ww edelstahloptik | | | 70 g | | |
| 610 017 603 06 | FR 78-LED 4W nw chrom-matt | | | 70 g | | |
| 610 017 603 08 | FR 78-LED 4W nw edelstahloptik | | | 70 g | | |
| 610 568 380 02 | 3er Set FR 78-LED 4W ww edelstahloptik | | | | <ul style="list-style-type: none"> • Lichtfarbe ww (warm weiß) ca. 3000 K bzw. nw (neutral weiß) ca. 4000 K • inkl. Trafo 15 W bzw. 30 W (5er Set bis 7 Leuchten erweiterbar) • Anschlussleitung 2,5 m mit LED 24-Stecker | 380 g |
| 610 568 380 03 | 3er Set FR 78-LED 4W nw edelstahloptik | 380 g | | | | |
| 610 568 580 02 | 5er Set FR 78-LED 4W ww edelstahloptik | 520 g | | | | |
| 610 568 580 03 | 5er Set FR 78-LED 4W nw edelstahloptik | 520 g | | | | |
| 610 016 502 06 | FQ 68-LED 4W ww chrom-matt | | <ul style="list-style-type: none"> • Lichtfarbe ww (warm weiß) ca. 3000 K bzw. nw (neutral weiß) ca. 4000 K • Anschlussleitung 2,5 m mit LED 24-Stecker • Version schwarz auf Anfrage | | | 75 g |
| 610 016 502 08 | FQ 68-LED 4W ww edelstahloptik | | | 75 g | | |
| 610 016 503 06 | FQ 68-LED 4W nw chrom-matt | | | 75 g | | |
| 610 016 503 08 | FQ 68-LED 4W nw edelstahloptik | | | 75 g | | |
| 610 564 380 02 | 3er Set FQ 68-LED 4W ww edelstahloptik | | | | <ul style="list-style-type: none"> • Lichtfarbe ww (warm weiß) ca. 3000 K bzw. nw (neutral weiß) ca. 4000 K • inkl. Trafo 15 W bzw. 30 W (5er Set bis 7 Leuchten erweiterbar) • Anschlussleitung 2,5 m mit LED 24-Stecker | 395 g |
| 610 564 380 03 | 3er Set FQ 68-LED 4W nw edelstahloptik | 395 g | | | | |
| 610 564 580 02 | 5er Set FQ 68-LED 4W ww edelstahloptik | 535 g | | | | |
| 610 564 580 03 | 5er Set FQ 68-LED 4W nw edelstahloptik | 535 g | | | | |
| 205 010 212 06 | Aufbauing Q 68 chrom-matt | | <ul style="list-style-type: none"> • inkl. Befestigungsschrauben | | | 15 g |
| 205 010 212 08 | Aufbauing Q 68 edelstahloptik | | | 15 g | | |
| 615 000 301 01 | Montagefeder ARF 68/78/Q | | <ul style="list-style-type: none"> • zur Montage in Leichtbaudecken oder Aluprofilen | 24 g | | |
| 215 300 610 01 | LED 24 Verbindungsleitung 1,0m | | <ul style="list-style-type: none"> • bis max. 48W belastbar • weitere Infos + Längen Seite 156 | 9 g | | |
| 215 300 625 01 | LED 24 Verbindungsleitung 2,5m | | | 22 g | | |
| 206 040 023 01 | Trafo LED 24/ 5W DC 24V | | <ul style="list-style-type: none"> • Netzanschlussleitung 2m mit Eurostecker • mit 12-fach Verteiler (5W mit 6-fach-Verteiler) | 160 g | | |
| 206 040 011 01 | Trafo LED 24/ 15W DC 24V | | | 167 g | | |
| 615 000 505 26 | 24V Dimm-Controller Funk 80W inkl. 4 Kanal-Funkfernbedienung | | <ul style="list-style-type: none"> • zum Dimmen und Schalten • mit 12fach-Verteiler • weitere Dimm-Controller (u.a. WiFi + DALI) Seite 160 | 130 g | | |
| 615 000 505 23 | 24V Dimm-Controller Funk 80W inkl. Anbau-Funkfernbedienung | | | 105 g | | |
| 615 000 505 24 | 24V Dimm-Controller Funk 80W inkl. Einbau-Funkfernbedienung | | | 80 g | | |

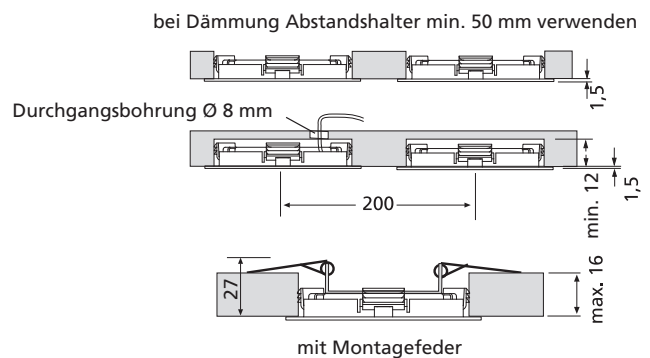
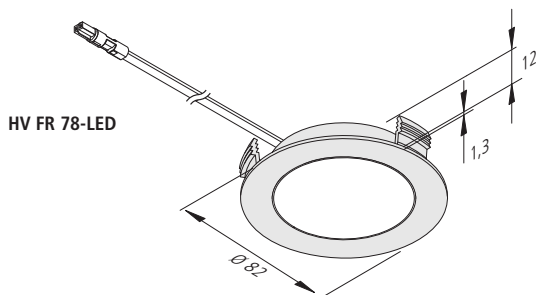
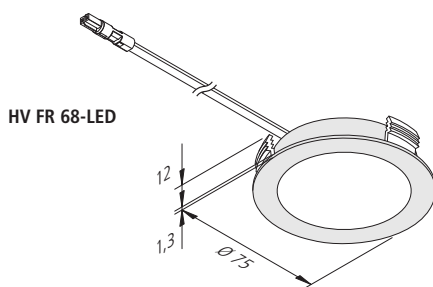
HV FR 68- / HV FR 78-LED

LED Leuchte mit homogenem Flächenlicht für 230 V



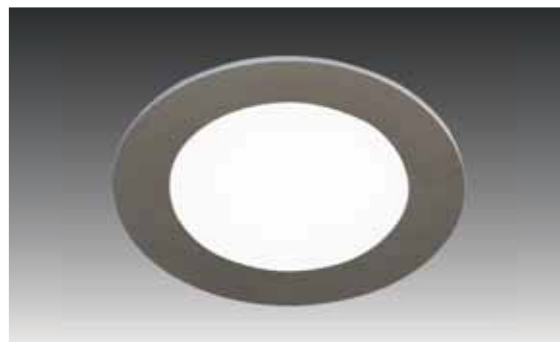
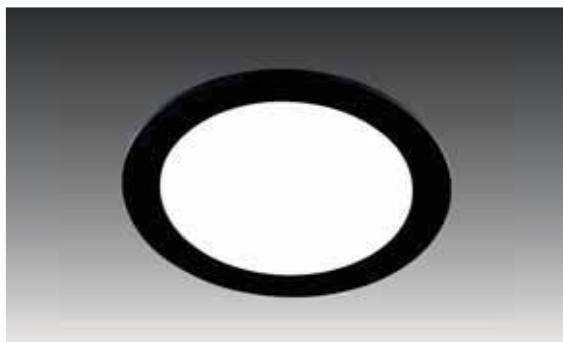
- Anschluss:** 220 - 240V / 50 - 60Hz
- Lebensdauer:** L70/B10 ≥ 40.000 Stunden
- Energieeffizienz:** LED: 129 lm/W Leuchte: 200 lm (67 lm/W); diese Leuchte enthält eingebaute, nicht austauschbare LED-Lampen der Energieklasse A bis A++
- Farbwiedergabe:** Ra/CRI > 84
- Besonderheiten:** integriertes Vorschaltgerät; mit montagefreundlichem HVL CS-Stecksystem (Bohrung ø 8 mm) und Klemmrippen zum bequemen, schnellen Einbau, **empfohlener Phasen-Dimmer: Busch-Jaeger 6523U oder Sygonix 33594C**

| HV FR-68/78-LED | | ww | nw |
|-----------------|------|--------|---------------|
| 0,5m | 110° | Ø 620 | 296 lx 296 lx |
| 1,0m | | Ø 1240 | 74 lx 74 lx |
| 1,5m | | Ø 1860 | 33 lx 33 lx |
| 2,0m | | Ø 2480 | 19 lx 19 lx |
| 2,5m | | Ø 3100 | 12 lx 12 lx |



HV FR 68- / HV FR 78-LED

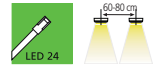
LED Leuchte mit homogenem Flächenlicht für 230 V



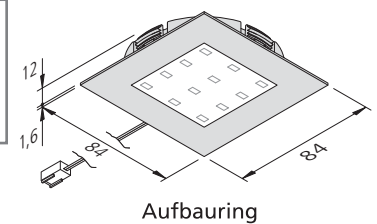
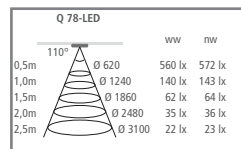
| Artikel-Nr. | Bezeichnung | Abbildung | Hinweis | Gewicht ca. |
|----------------|---------------------------------------|-----------|--|-------------|
| 610 022 102 06 | HV FR 68-LED 3W ww chrom-matt | | <ul style="list-style-type: none"> • Lichtfarbe ww (warm weiß) ca. 3000 K bzw. nw (neutral weiß) ca. 4000 K • Anschlussleitung 2 m mit HVLCS-Stecker • empfohlener Phasen-Dimmer: Busch-Jaeger 6523U oder Sygonix 33594C • Version schwarz auf Anfrage | 90 g |
| 610 022 102 08 | HV FR 68-LED 3W ww edelstahloptik | | | 90 g |
| 610 022 103 06 | HV FR 68-LED 3W nw chrom-matt | | | 90 g |
| 610 022 103 08 | HV FR 68-LED 3W nw edelstahloptik | | | 90 g |
| 610 022 202 06 | HV FR 78-LED 3W ww chrom-matt | | <ul style="list-style-type: none"> • Lichtfarbe ww (warm weiß) ca. 3000 K bzw. nw (neutral weiß) ca. 4000 K • Anschlussleitung 2 m mit HVLCS-Stecker • empfohlener Phasen-Dimmer: Busch-Jaeger 6523U oder Sygonix 33594C • Version schwarz auf Anfrage | 90 g |
| 610 022 202 08 | HV FR 78-LED 3W ww edelstahloptik | | | 90 g |
| 610 022 203 06 | HV FR 78-LED 3W nw chrom-matt | | | 90 g |
| 610 022 203 08 | HV FR 78-LED 3W nw edelstahloptik | | | 90 g |
| 615 000 301 31 | Montagefeder HV 68/78 | | <ul style="list-style-type: none"> • zur Montage in Leichtbaudecken oder Aluprofilen | 16 g |
| 215 440 320 01 | HVLCS 43/2000 Netzanschlussl. Euro 2m | | <ul style="list-style-type: none"> • mit Eurostecker | 90 g |
| 215 441 120 01 | HVLCS V/2000 6-fach Verteiler Euro 2m | | | 120 g |
| 215 440 605 01 | HVLCS 46/ 500 Verbindungsleitung 0,5m | | | 30 g |
| 215 440 610 01 | HVLCS 46/1000 Verbindungsleitung 1m | | | 45 g |
| 215 440 615 01 | HVLCS 46/1500 Verbindungsleitung 1,5m | | | 60 g |
| 215 440 620 01 | HVLCS 46/2000 Verbindungsleitung 2m | | | 75 g |

Q 78-LED

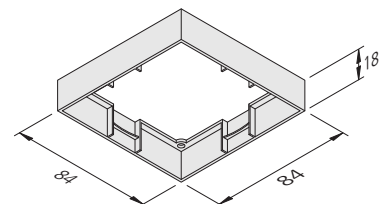
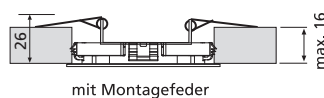
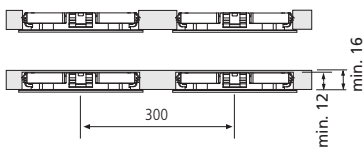
Flache LED-Einbauleuchte für die 78er Bohrung



- Anschluss:** LED-Trafo DC 24 V
Lebensdauer: L70/B10 ≥ 35.000 Stunden
Energieeffizienz: LED: 113 lm/W Leuchte: 305 lm (61 lm/W); diese Leuchte enthält eingebaute, nicht austauschbare LED-Lampen der Energieklasse A bis A++
Farbwiedergabe: Ra/CRI > 95
Besonderheiten: flächenbündige Montage in 16 mm Platten



bei Dämmung Abstandshalter min. 50 mm verwenden



| Artikel-Nr. | Bezeichnung | Abbildung | Hinweis | Gewicht ca. |
|----------------|---|-----------|--|-------------|
| 610 013 902 01 | Q 78-LED 5W ww weiß | | <ul style="list-style-type: none"> Lichtfarbe ww (warm weiß) ca. 3000 K Anschlussleitung 2,5 m mit LED 24-Stecker | 110 g |
| 610 013 902 03 | Q 78-LED 5W ww schwarz | | | 110 g |
| 610 013 902 06 | Q 78-LED 5W ww chrom-matt | | | 110 g |
| 610 013 902 08 | Q 78-LED 5W ww edelstahloptik | | | 110 g |
| 610 013 903 01 | Q 78-LED 5W nw weiß | | <ul style="list-style-type: none"> Lichtfarbe nw (neutral weiß) ca. 4000 K Anschlussleitung 2,5 m mit LED 24-Stecker | 110 g |
| 610 013 903 03 | Q 78-LED 5W nw schwarz | | | 110 g |
| 610 013 903 06 | Q 78-LED 5W nw chrom-matt | | | 110 g |
| 610 013 903 08 | Q 78-LED 5W nw edelstahloptik | | | 110 g |
| 610 558 301 08 | 3er Set Q 78-LED 5W ww edelstahloptik | | <ul style="list-style-type: none"> Lichtfarbe ww (warm weiß) ca. 3000 K Anschlussleitung 2,5 m mit LED 24-Stecker inkl. Trafo 30 W (bis 6 Leuchten erweiterbar) | 500 g |
| 515 000 381 01 | Aufbauing (K200) weiß | | <ul style="list-style-type: none"> inkl. Befestigungsschrauben | 17 g |
| 515 000 381 03 | Aufbauing (K200) schwarz | | | 17 g |
| 515 000 381 06 | Aufbauing (K200) chrom-matt | | | 17 g |
| 515 000 381 08 | Aufbauing (K200) edelstahloptik | | | 17 g |
| Zubehör | LED Trafos 24V ab Seite 154 / Dimm-Controller Seite 160 / Zubehör Seite 109 | | | |

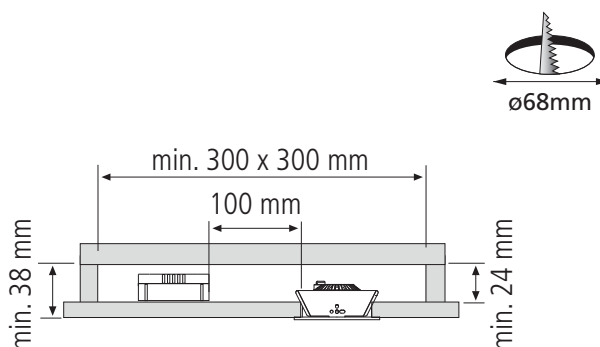
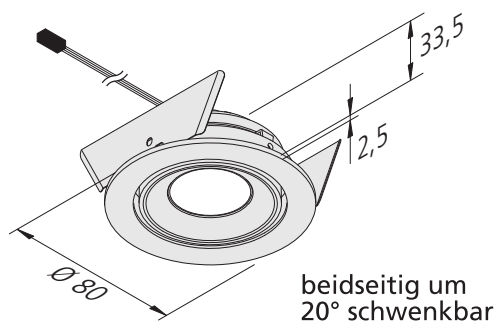
Dynamic SR 68-LED

Schwenkbare-Einbauleuchte mit einstellbarer Lichtfarbe



- Anschluss:** LED-Trafo DC 24 V
Lebensdauer: L70/B10 ≥ 50.000 Stunden
Energieeffizienz: LED: 105 lm/W Leuchte: 420 lm (65 lm/W); diese Leuchte enthält eingebaute, nicht austauschbare LED-Lampen der Energieklasse A bis A++
Farbwiedergabe: Ra/CRI > 90
Besonderheiten: kardanisch schwenkbar um 20°, Gehäuse in Metallbauweise, Lichtfarbe zwischen 2700K (xw) und 5000K (cw) einstellbar

| Dynamic SR 68-LED | | | | |
|-------------------|--------|---------|---------|---------|
| | xw | nw | cw | |
| 0,5m | Ø 300 | 2960 lx | 3160 lx | 3400 lx |
| 1,0m | Ø 600 | 740 lx | 790 lx | 850 lx |
| 1,5m | Ø 900 | 329 lx | 351 lx | 378 lx |
| 2,0m | Ø 1200 | 185 lx | 198 lx | 213 lx |
| 2,5m | Ø 1500 | 118 lx | 126 lx | 136 lx |



| Artikel-Nr. | Bezeichnung | Abbildung | Hinweis | Gewicht ca. |
|----------------|--|-----------|--|-------------|
| 202 027 501 08 | Dynamic SR 68-LED 6,5W edelstahloptik | | <ul style="list-style-type: none"> Lichtfarbe einstellbar zwischen ca. 2700 K und 5000 K Anschlussleitung 2,5 m mit Dynamic-Stecker | 145 g |
| 202 027 501 06 | Dynamic SR 68-LED 6,5W chrom-matt | | | 145 g |
| 202 027 501 01 | Dynamic SR 68-LED 6,5W weiß | | | 145 g |
| 615 000 505 32 | 24V Dynamic-Controller Funk 75W inkl. 4 Kanal-Funkfernbedienung | | <ul style="list-style-type: none"> als notwendiges Zubehör für Farbwechsel, Dimmen und Schalten mit 4fach-Verteiler weitere Dynamic-Controller (u.a. WiFi + DALI) Seite 158 | 130 g |
| 615 000 505 31 | 24V Dynamic-Controller Funk 75W inkl. Anbau-Funkfernbedienung | | | 105 g |
| 615 000 505 34 | 24V Dynamic-Controller Funk 75W inkl. Einbau-Funkfernbedienung | | | 80 g |
| 215 350 610 01 | Dynamic Verbindungsleitung 1m | | <ul style="list-style-type: none"> zur Verlängerung zwischen Leuchte und Verteiler | 16 g |
| 215 350 625 01 | Dynamic Verbindungsleitung 2,5m | | | 40 g |
| 215 080 607 14 | Dynamic 4-fach Verteiler | | <ul style="list-style-type: none"> Leitung 100 mm mit Dynamic-Stecker für 3 zusätzliche Anschlussleitungen am Verteiler | 16 g |
| Zubehör | LED Trafos 24V ab Seite 154 / DALI und WiFi Controller Seite 158 | | | |

SR 68-LED

Schwenkbare LED-Einbauleuchte



- Anschluss:** LED-Trafo DC 350 / 230 / 700 mA
- Lebensdauer:** L70/B10 ≥ 70.000 Stunden / ≥ 70.000 Stunden / 50.000 Stunden
- Energieeffizienz:** LED: 120 lm/W Leuchte 4,8/7,5/9,6 W: 485/800/890 lm (100/107/93 lm/W inkl. Trafo); diese Leuchte enthält eingebaute, nicht austauschbare LED-Lampen der Energieklasse A bis A++
- Farbwiedergabe:** Ra/CRI > 90/93/90
- Besonderheiten:** kardanisch schwenkbar um 20°, Gehäuse in Metallbauweise, 7,5W: inkl. rundem, sehr kleinem Trafo für die flache Zwischendecke

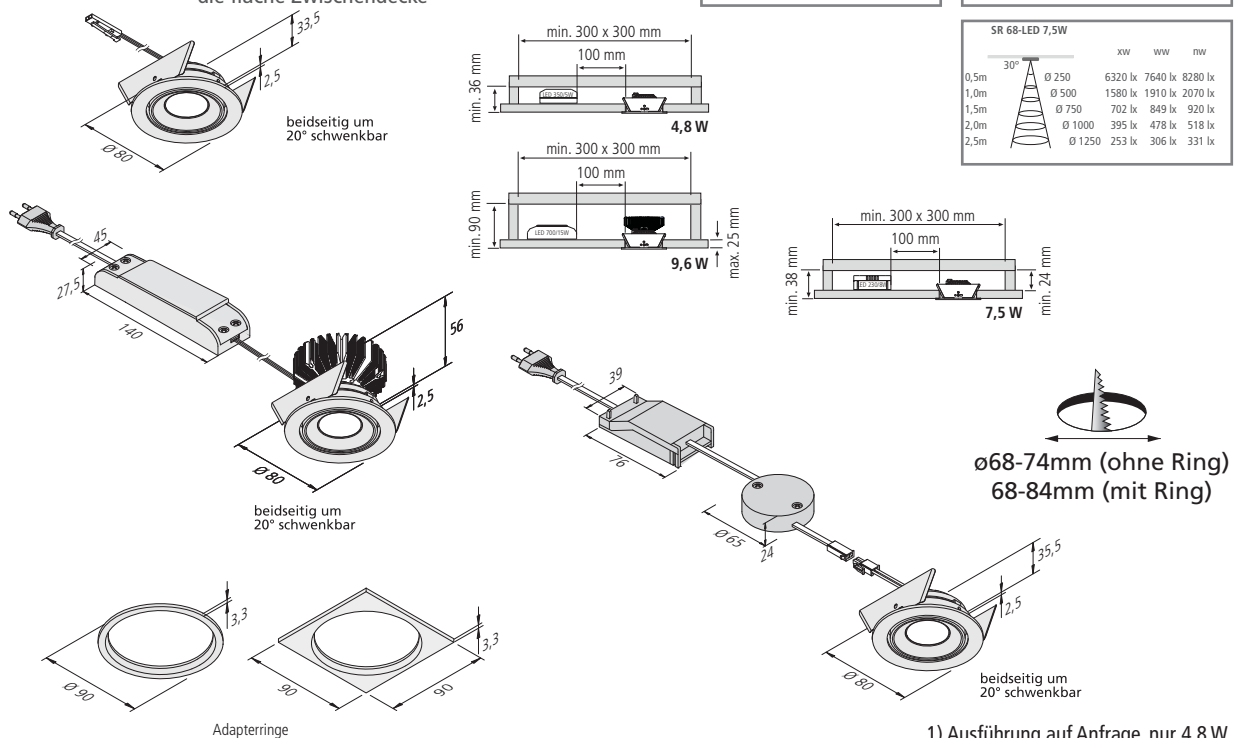
| SR 68-LED 4,8W | | | |
|----------------|-------|---------|---------|
| | ww | nw | |
| 0,5m | Ø 180 | 6640 lx | 7120 lx |
| 1,0m | Ø 360 | 1660 lx | 1780 lx |
| 1,5m | Ø 540 | 738 lx | 791 lx |
| 2,0m | Ø 720 | 415 lx | 445 lx |
| 2,5m | Ø 900 | 266 lx | 285 lx |

| SR 68-LED 4,8W | | | | |
|----------------|--------|---------|---------|---------|
| | xw | ww | nw | |
| 0,5m | Ø 280 | 3650 lx | 3880 lx | 4216 lx |
| 1,0m | Ø 560 | 912 lx | 970 lx | 1054 lx |
| 1,5m | Ø 840 | 406 lx | 431 lx | 468 lx |
| 2,0m | Ø 1120 | 228 lx | 243 lx | 264 lx |
| 2,5m | Ø 1400 | 146 lx | 155 lx | 169 lx |

| SR 68-LED 9,6W | | | |
|----------------|-------|----------|----------|
| | ww | nw | |
| 0,5m | Ø 180 | 10080 lx | 10720 lx |
| 1,0m | Ø 360 | 2520 lx | 2680 lx |
| 1,5m | Ø 540 | 1120 lx | 1191 lx |
| 2,0m | Ø 720 | 630 lx | 670 lx |
| 2,5m | Ø 900 | 403 lx | 429 lx |

| SR 68-LED 9,6W | | | | |
|----------------|--------|---------|---------|---------|
| | xw | ww | nw | |
| 0,5m | Ø 280 | 6510 lx | 6880 lx | 7440 lx |
| 1,0m | Ø 560 | 1628 lx | 1720 lx | 1860 lx |
| 1,5m | Ø 840 | 723 lx | 764 lx | 827 lx |
| 2,0m | Ø 1120 | 407 lx | 430 lx | 465 lx |
| 2,5m | Ø 1400 | 260 lx | 275 lx | 298 lx |

| SR 68-LED 7,5W | | | | |
|----------------|--------|---------|---------|---------|
| | xw | ww | nw | |
| 0,5m | Ø 250 | 6320 lx | 7640 lx | 8280 lx |
| 1,0m | Ø 500 | 1580 lx | 1910 lx | 2070 lx |
| 1,5m | Ø 750 | 702 lx | 849 lx | 920 lx |
| 2,0m | Ø 1000 | 395 lx | 478 lx | 518 lx |
| 2,5m | Ø 1250 | 253 lx | 306 lx | 331 lx |



1) Ausführung auf Anfrage, nur 4,8 W

SR 68-LED

Schwenkbare LED-Einbauleuchte



| Artikel-Nr. | Bezeichnung | Abbildung | Hinweis | Gewicht ca. |
|----------------|---|-----------|--|-------------|
| 202 024 014 01 | SR 68-LED 4,8W 35° xw chrom-matt | | <ul style="list-style-type: none"> Lichtfarbe xw (extra warm weiß) ca. 2700 K, bzw. ww (warm weiß) ca. 3000 K, bzw. nw (neutral weiß) ca. 4000 K Anschlussleitung 0,2 m mit LED 350-Stecker Ausstrahlungswinkel 22° oder 35° | 110 g |
| 202 024 020 01 | SR 68-LED 4,8W 35° xw edelstahloptik | | | 110 g |
| 202 024 017 01 | SR 68-LED 4,8W 35° xw weiß | | | 110 g |
| 202 024 002 01 | SR 68-LED 4,8W 22° ww chrom-matt | | | 110 g |
| 202 024 012 01 | SR 68-LED 4,8W 35° ww chrom-matt | | | 110 g |
| 202 024 018 01 | SR 68-LED 4,8W 35° ww edelstahloptik | | | 110 g |
| 202 024 015 01 | SR 68-LED 4,8W 35° ww weiß | | | 110 g |
| 202 024 003 01 | SR 68-LED 4,8W 22° nw chrom-matt | | | 110 g |
| 202 024 013 01 | SR 68-LED 4,8W 35° nw chrom-matt | | | 110 g |
| 202 024 019 01 | SR 68-LED 4,8W 35° nw edelstahloptik | | | 110 g |
| 202 024 016 01 | SR 68-LED 4,8W 35° nw weiß | | | 110 g |
| 610 014 754 01 | SR 68-LED Set 7,5W 30° xw chrom-matt | | <ul style="list-style-type: none"> Lichtfarbe xw (extra warm weiß) ca. 2700 K, bzw. ww (warm weiß) ca. 3000 K, bzw. nw (neutral weiß) ca. 4000 K inkl. dimmbarem LED Trafo mit Netzanschlussleitung 2 m und Eurostecker empfohlener Phasen-Dimmer: Sygonix 33596V, Gira 5400 00 oder Jung 225TDE | 260 g |
| 610 014 760 01 | SR 68-LED Set 7,5W 30° xw edelstahloptik | | | 260 g |
| 610 014 757 01 | SR 68-LED Set 7,5W 30° xw weiß | | | 260 g |
| 610 014 752 01 | SR 68-LED Set 7,5W 30° ww chrom-matt | | | 260 g |
| 610 014 758 01 | SR 68-LED Set 7,5W 30° ww edelstahloptik | | | 260 g |
| 610 014 755 01 | SR 68-LED Set 7,5W 30° ww weiß | | | 260 g |
| 610 014 753 01 | SR 68-LED Set 7,5W 30° nw chrom-matt | | | 260 g |
| 610 014 759 01 | SR 68-LED Set 7,5W 30° nw edelstahloptik | | | 260 g |
| 610 014 756 01 | SR 68-LED Set 7,5W 30° nw weiß | | | 260 g |
| 610 014 714 01 | SR 68-LED Set 9,6W 35° xw chrom-matt | | | |
| 610 014 720 01 | SR 68-LED Set 9,6W 35° xw edelstahloptik | 380 g | | |
| 610 014 717 01 | SR 68-LED Set 9,6W 35° xw weiß | 380 g | | |
| 610 014 702 01 | SR 68-LED Set 9,6W 22° ww chrom-matt | 380 g | | |
| 610 014 712 01 | SR 68-LED Set 9,6W 35° ww chrom-matt | 380 g | | |
| 610 014 718 01 | SR 68-LED Set 9,6W 35° ww edelstahloptik | 380 g | | |
| 610 014 715 01 | SR 68-LED Set 9,6W 35° ww weiß | 380 g | | |
| 610 014 703 01 | SR 68-LED Set 9,6W 22° nw chrom-matt | 380 g | | |
| 610 014 713 01 | SR 68-LED Set 9,6W 35° nw chrom-matt | 380 g | | |
| 610 014 719 01 | SR 68-LED Set 9,6W 35° nw edelstahloptik | 380 g | | |
| 610 014 716 01 | SR 68-LED Set 9,6W 35° nw weiß | 380 g | | |
| 205 010 214 06 | Adapterring SR 68 rund chrom-matt | | <ul style="list-style-type: none"> zur Montage der Strahler in Bohrungen bis 84 mm | 12 g |
| 205 010 214 08 | Adapterring SR 68 rund edelstahloptik | | | 12 g |
| 205 010 214 01 | Adapterring SR 68 rund weiß | | | 12 g |
| 205 010 214 16 | Adapterring SR 68 eckig chrom-matt | | | 29 g |
| 205 010 214 18 | Adapterring SR 68 eckig edelstahloptik | | | 29 g |
| 205 010 214 11 | Adapterring SR 68 eckig weiß | 29 g | | |
| 206 040 027 01 | Trafo LED 350/5W mit einer Buchse | | <ul style="list-style-type: none"> Netzanschlussleitung 0,3 m mit Aderendhülsen (zur einfachen Deckenmontage an 230 V) | 50 g |

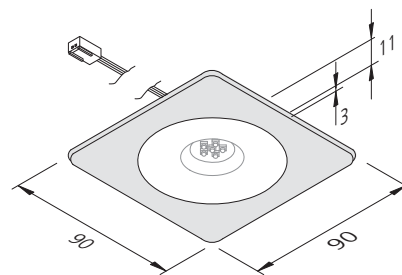
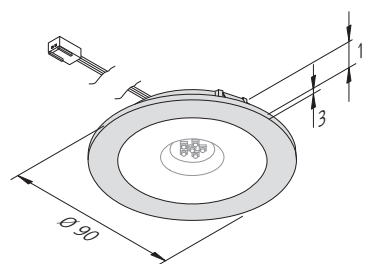
AR 78-LED / AQ 78-LED

Flache, lichtstarke LED-Einbauleuchte

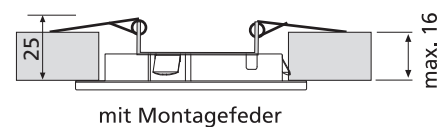
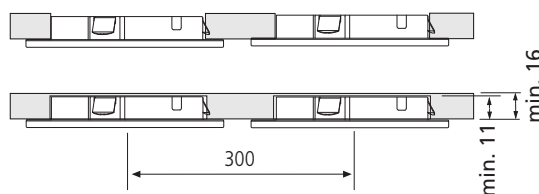


- Anschluss:** LED-Trafo DC 24 V
- Lebensdauer:** L70/B10 ≥ 60.000 Stunden
- Energieeffizienz:** LED: 90 lm/W Leuchte: **450 lm** (60 lm/W); diese Leuchte enthält eingebaute, nicht austauschbare LED-Lampen der Energieklasse A bis A++
- Farbwiedergabe:** Ra/CRI > 97
- Besonderheiten:** flächenbündige Montage in 16 mm Platten, Gehäuse in Metallbauweise; Echtglasabdeckung; mit der optional erhältlichen Montagefeder auch ideal zur Montage in Leichtbaudecken geeignet.

| AR 78-LED / AQ 78-LED | | | |
|-----------------------|--------------|--------|--------|
| | | ww | nw |
| 0,5m | 80° Ø 500 | 888 lx | 960 lx |
| 1,0m | Ø 1000 | 222 lx | 240 lx |
| 1,5m | Ø 1500 | 99 lx | 107 lx |
| 2,0m | Ø 2000 | 56 lx | 60 lx |
| 2,5m | Ø 2500 | 36 lx | 38 lx |



bei Dämmung Abstandshalter min. 50 mm verwenden



AR 78-LED / AQ 78-LED

Flache, lichtstarke LED-Einbauleuchte



| Artikel-Nr. | Bezeichnung | Abbildung | Hinweis | Gewicht ca. |
|----------------|--|-----------|---|-------------|
| 610 014 302 01 | AR 78-LED 7,5W ww weiß | | <ul style="list-style-type: none"> • Lichtfarbe ww (warm weiß) ca. 3000K • Anschlussleitung 2,5m mit LED 24-Stecker | 115 g |
| 610 014 302 03 | AR 78-LED 7,5W ww schwarz | | | 115 g |
| 610 014 302 08 | AR 78-LED 7,5W ww edelstahloptik | | | 115 g |
| 610 014 303 01 | AR 78-LED 7,5W nw weiß | | <ul style="list-style-type: none"> • Lichtfarbe nw (neutral weiß) ca. 4000K • Anschlussleitung 2,5m mit LED 24-Stecker | 115 g |
| 610 014 303 03 | AR 78-LED 7,5W nw schwarz | | | 115 g |
| 610 014 303 08 | AR 78-LED 7,5W nw edelstahloptik | | | 115 g |
| 610 015 102 01 | AQ 78-LED 7,5W ww weiß | | <ul style="list-style-type: none"> • Lichtfarbe ww (warm weiß) ca. 3000K • Anschlussleitung 2,5m mit LED 24-Stecker | 115 g |
| 610 015 102 03 | AQ 78-LED 7,5W ww schwarz | | | 115 g |
| 610 015 102 08 | AQ 78-LED 7,5W ww edelstahloptik | | | 115 g |
| 610 015 103 01 | AQ 78-LED 7,5W nw weiß | | <ul style="list-style-type: none"> • Lichtfarbe nw (neutral weiß) ca. 4000K • Anschlussleitung 2,5m mit LED 24-Stecker | 115 g |
| 610 015 103 03 | AQ 78-LED 7,5W nw schwarz | | | 115 g |
| 610 015 103 08 | AQ 78-LED 7,5W nw edelstahloptik | | | 115 g |
| 615 000 301 01 | Montagefeder ARF 68/78/Q | | <ul style="list-style-type: none"> • zur Montage in Leichtbaudecken oder Aluprofilen | 24 g |
| 222 010 102 12 | Hartmetall-Lochsäge D=78mm | | <ul style="list-style-type: none"> • inkl. 10 mm Aufnahme / für Holz bis 30 mm | 470 g |
| 215 300 610 01 | LED 24 Verbindungsleitung 1,0m | | <ul style="list-style-type: none"> • bis max. 48W belastbar • weitere Infos + Längen Seite 156 | 9 g |
| 215 300 625 01 | LED 24 Verbindungsleitung 2,5m | | | 22 g |
| 206 040 011 01 | Trafo LED 24/ 15W DC 24V | | <ul style="list-style-type: none"> • Netzanschlussleitung 2m mit Eurostecker • mit 12-fach Verteiler (5W mit 6-fach-Verteiler) | 167 g |
| 206 040 012 01 | Trafo LED 24/ 30W DC 24V | | | 250 g |
| 206 040 019 01 | Trafo LED 24/ 75W DC 24V | | | 460 g |
| 615 000 505 26 | 24V Dimm-Controller Funk 80W inkl. 4 Kanal-Funkfernbedienung | | <ul style="list-style-type: none"> • zum Dimmen und Schalten • mit 12fach-Verteiler • weitere Dimm-Controller (u.a. WiFi + DALI) Seite 160 | 130 g |
| 615 000 505 23 | 24V Dimm-Controller Funk 80W inkl. Anbau-Funkfernbedienung | | | 105 g |
| 615 000 505 24 | 24V Dimm-Controller Funk 80W inkl. Einbau-Funkfernbedienung | | | 80 g |

Dynamic FR 215-LED

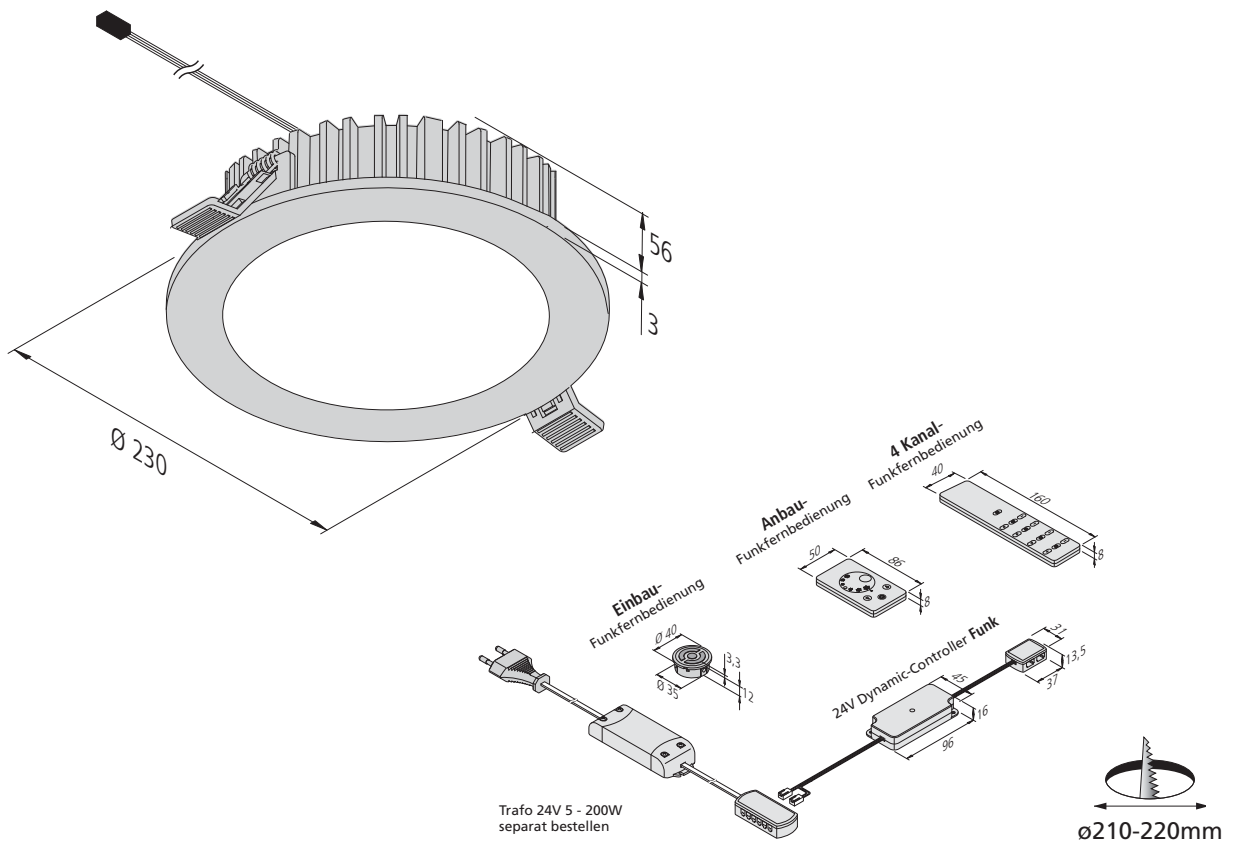
LED-Einbauleuchte mit Flächenlicht und einstellbarer Lichtfarbe



Anschluss:
Lebensdauer:
Energieeffizienz:
Farbwiedergabe:
Besonderheiten:

LED-Trafo DC 24 V
 L70/B10 \geq 60.000 Stunden
 LED: 124 lm/W Leuchte: 1700 - 2500 lm
 (68 - 100 lm/W); diese Leuchte enthält
 eingebaute, nicht austauschbare LED-Lampen
 der Energieklasse A bis A++
 Ra/CRI > 89
 auch für Blechmontage geeignet; keine sichtbaren Lichtpunkte; Lichtfarbe
 zwischen 2700K (xw) und 5000K (cw) einstellbar



| Dynamic FR 215-LED | | | | |
|--------------------|---------------|---------|---------|---------|
| | | xw | nw | cw |
| 0,5m | 100° Ø 600 | 2940 lx | 3640 lx | 4360 lx |
| 1,0m | Ø 1200 | 735 lx | 910 lx | 1090 lx |
| 1,5m | Ø 1800 | 327 lx | 404 lx | 484 lx |
| 2,0m | Ø 2400 | 184 lx | 228 lx | 273 lx |
| 2,5m | Ø 3000 | 118 lx | 146 lx | 174 lx |



Dynamic FR 215-LED

LED-Einbauleuchte mit Flächenlicht und einstellbarer Lichtfarbe



| Artikel-Nr. | Bezeichnung | Abbildung | Hinweis | Gewicht ca. |
|----------------|---|---|--|-------------|
| 202 021 240 01 | Dynamic FR 215-LED 25W weiß |  | <ul style="list-style-type: none"> Lichtfarbe einstellbar zwischen ca. 2700K und 5000K Anschlussleitung 2,5m mit Dynamic-Stecker | 730 g |
| 615 000 505 32 | 24V Dynamic-Controller Funk 75W inkl. 4 Kanal-Funkfernbedienung |  | <ul style="list-style-type: none"> als notwendiges Zubehör für Farbwechsel, Dimmen und Schalten mit 4fach-Verteiler weitere Dynamic-Controller (u.a. WiFi + DALI) Seite 158 | 130 g |
| 615 000 505 31 | 24V Dynamic-Controller Funk 75W inkl. Anbau-Funkfernbedienung | | | 105 g |
| 615 000 505 34 | 24V Dynamic-Controller Funk 75W inkl. Einbau-Funkfernbedienung | | | 80 g |
| 215 350 610 01 | Dynamic Verbindungsleitung 1m |  | <ul style="list-style-type: none"> zur Verlängerung zwischen Leuchte und Verteiler | 16 g |
| 215 350 625 01 | Dynamic Verbindungsleitung 2,5m | | | 40 g |
| 215 080 607 14 | Dynamic 4-fach Verteiler |  | <ul style="list-style-type: none"> Leitung 100 mm mit Dynamic-Stecker für 3 zusätzliche Anschlussleitungen am Verteiler | 16 g |
| 206 040 012 01 | Trafo LED 24/ 30W DC 24V |  | <ul style="list-style-type: none"> Netzanschlussleitung 2m mit Eurostecker mit 12-fach Verteiler (5W mit 6-fach-Verteiler) | 250 g |
| 206 040 031 01 | Trafo LED 24/ 60W DC 24V | | | 375 g |
| 206 040 019 01 | Trafo LED 24/ 75W DC 24V | | | 460 g |
| 206 040 033 01 | Trafo LED 24/100W DC 24V | | | 460 g |
| 206 040 040 01 | Trafo LED 24/150W L DC 24V | | | 375 g |
| Zubehör | DALI und WiFi Controller Seite 158 | | | |

Eco HV SR 68-LED

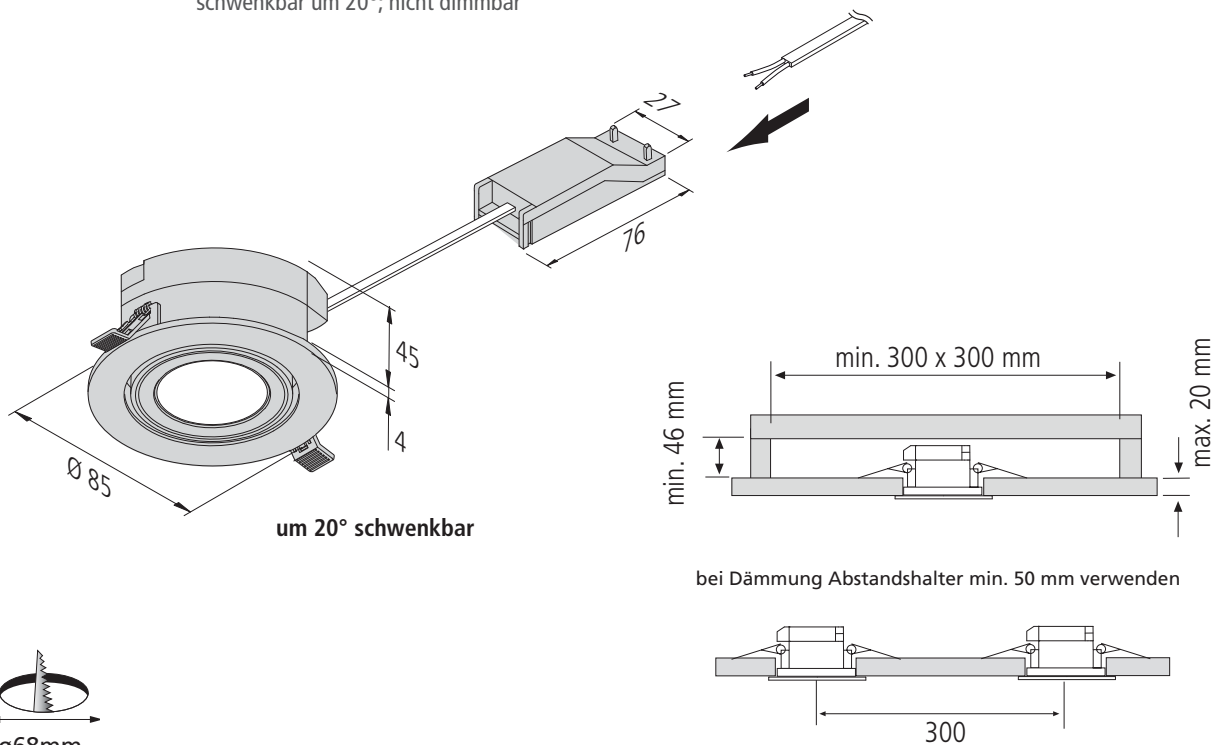


Schwenkbare Einbauleuchte mit zwei Lichtfarben für 230V



- Anschluss:** 220 - 240V / 50 - 60Hz
- Lebensdauer:** L70/B10 ≥ 40.000 Stunden
- Energieeffizienz:** LED: 129 lm/W Leuchte: 400 / 425 lm (80 / 85 lm/W); diese Leuchte enthält eingebaute, nicht austauschbare LED-Lampen der Energieklasse A bis A++
- Farbwiedergabe:** Ra/CRI > 80
- Besonderheiten:** zwei Lichtfarben am Strahler umschaltbar; Direktanschluss an 230 V mit integrierter Durchgangsverdrahtung; schwenkbar um 20°; nicht dimmbar

| Eco HV SR68-LED | | ww | nw |
|-----------------|--------|---------|---------|
| 0,5m | Ø 290 | 2400 lx | 2528 lx |
| 1,0m | Ø 580 | 600 lx | 632 lx |
| 1,5m | Ø 870 | 267 lx | 281 lx |
| 2,0m | Ø 1160 | 150 lx | 158 lx |
| 2,5m | Ø 1450 | 96 lx | 101 lx |



| Artikel-Nr. | Bezeichnung | Abbildung | Hinweis | Gewicht ca. |
|----------------|--------------------------------------|-----------|--|-------------|
| 202 029 410 01 | Eco HV SR 68-LED 5W ww/nw weiß | | <ul style="list-style-type: none"> • Lichtfarbe ww (warm weiß) ca. 3000K, bzw. nw (neutral weiß) ca. 4000K am Strahler umschaltbar • inkl. Anschlussklemme für 230V mit integrierter Durchgangsverdrahtung • Ausstrahlungswinkel 38° | 100 g |
| 202 029 460 01 | Eco HV SR 68-LED 5W ww/nw chrom-matt | | | 100 g |

LED Panel

LED Leuchtfläche

Neu   



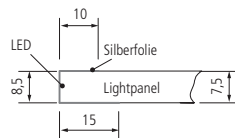
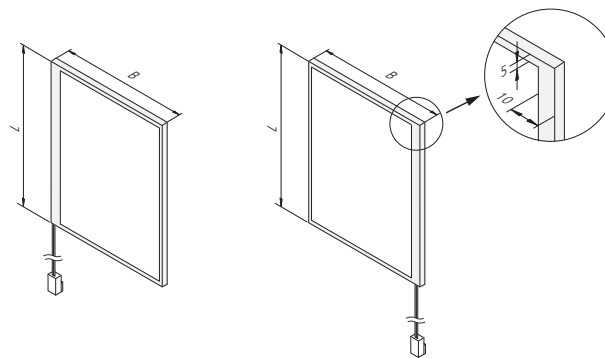
Foto: Entwurf / Fertigung Moser GmbH





- Anschluss:** LED-Trafo DC 24 V
- Lebensdauer:** L70/B10 \geq 50.000 Stunden (RGB: 40.000 Stunden)
- Energieeffizienz:** diese Leuchte enthält eingebaute, nicht austauschbare LED-Lampen der Energieklasse A bis A++
- Farbwiedergabe:** Ra/CRI $>$ 80
- Besonderheiten:** mit integriertem Diffusor für punk- und streifenfreies Flächenlicht; die LED Einspeisung befindet sich immer auf der längeren Seite (L); an der Seite ist der Rand dann 10 mm breit, ohne nur 5 mm; Für eine homogene Ausleuchtung wird ab einer Breite $>$ 500 mm zweiseitig eingespeist; Sondermaße ab 1 Stück auf Anfrage

Version Links

Version Rechts



| Artikel-Nr. | Bezeichnung | Abbildung | Hinweis | Gewicht ca. |
|-------------|----------------------------------|---|--|-------------|
| auf Anfrage | LED Panel F max. 2 x 1 m nw / ww |  | <ul style="list-style-type: none"> • ohne Rahmen • mit Diffusor • Lichtfarbe ww (warm weiß) ca. 3000 K oder nw (neutral weiß) ca. 4000 K • Anschlussleitung 2,5 m mit LED 24-Stecker | |
| auf Anfrage | LED Panel F max. 2 x 1 m RGB |  | <ul style="list-style-type: none"> • ohne Rahmen • mit Diffusor • Lichtfarbe RGB • Anschlussleitung 2,5 m mit RGB-Stecker | |



Akzentbeleuchtung in ansprechender Optik bestimmt die besondere Charakteristik der Hera-Aufbauleuchten. In die Entwicklung fließen die speziellen Anforderungen ein, die für Leuchtösungen für Vitrinen oder auf Schrank- oder Regaloberflächen gelten.

Vitrinen- und Aufbauleuchten



Einleitung

Stromführungssysteme

Linienleuchten

Ein- und Anbauleuchten

Vitrinen- und
Aufbauleuchten

Unterbauleuchten

Zubehör

Anhang

LED-2-Link Systemübersicht



LED Mono Spot



LED-2-Link Spot

LED-2-Link Abdeckprofil

LED-2-Link Einfräsprofile



LED Duo Spot



LED-2-Link Vitrinenprofil



LED-2-Link Flood



LED-2-Link Pixel



LED Spot

Dreh- und schwenkbarer LED-Strahler



Foto: Juwelier Dural

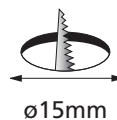
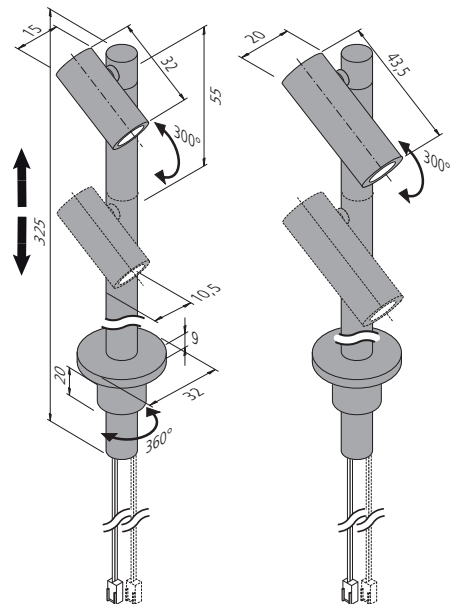
- Anschluss:** LED-Trafo DC 24 V
Lebensdauer: L90/B10 ≥ 60.000 Stunden
Energieeffizienz: LED 110 lm/W; Leuchte: 80 / 150 lm (53 / 50 lm/W); diese Leuchte enthält eingebaute, nicht austauschbare LED-Lampen der Energieklasse A bis A++
Farbwiedergabe: Ra/CRI > 90
Besonderheiten: Höhe bis 300 mm stufenlos einstellbar; 360° drehbar und 300° schwenkbar

| LED Spot 1,5 W | | | |
|----------------|--------|--------|--------|
| | ww | nw | |
| 0,5m | Ø 290 | 424 lx | 520 lx |
| 1,0m | Ø 580 | 106 lx | 130 lx |
| 1,5m | Ø 870 | 47 lx | 58 lx |
| 2,0m | Ø 1160 | 27 lx | 33 lx |
| 2,5m | Ø 1450 | 17 lx | 21 lx |

| LED Spot 3 W | | | |
|--------------|--------|--------|--------|
| | ww | nw | |
| 0,5m | Ø 290 | 828 lx | 872 lx |
| 1,0m | Ø 580 | 207 lx | 218 lx |
| 1,5m | Ø 870 | 92 lx | 97 lx |
| 2,0m | Ø 1160 | 52 lx | 55 lx |
| 2,5m | Ø 1450 | 33 lx | 35 lx |

1,5 W

3 W



| Artikel-Nr. | Bezeichnung | Abbildung | Hinweis | Gewicht ca. |
|----------------|--|-----------|---|-------------|
| 202 027 803 02 | LED Mono Spot 1,5W ww schwarz | | <ul style="list-style-type: none"> Lichtfarbe ww (warm weiß) ca. 3000 K bzw. nw (neutral weiß) ca. 4000 K Anschlussleitung 2,2 m mit LED 24-Stecker Ausstrahlungswinkel 38° | 150 g |
| 202 027 801 02 | LED Mono Spot 1,5W ww alu-eloxiert | | | 150 g |
| 202 027 803 03 | LED Mono Spot 1,5W nw schwarz | | | 150 g |
| 202 027 801 03 | LED Mono Spot 1,5W nw alu-eloxiert | | | 150 g |
| 202 027 823 02 | LED Duo Spot 2x1,5W ww schwarz | | <ul style="list-style-type: none"> Lichtfarbe ww (warm weiß) ca. 3000 K bzw. nw (neutral weiß) ca. 4000 K 2x Anschlussleitung 2,2 m mit LED 24-Stecker Ausstrahlungswinkel 38° | 180 g |
| 202 027 821 02 | LED Duo Spot 2x1,5W ww alu-eloxiert | | | 180 g |
| 202 027 823 03 | LED Duo Spot 2x1,5W nw schwarz | | | 180 g |
| 202 027 821 03 | LED Duo Spot 2x1,5W nw alu-eloxiert | | | 180 g |
| 202 027 903 02 | LED Mono Spot 3W ww schwarz | | <ul style="list-style-type: none"> Lichtfarbe ww (warm weiß) ca. 3000 K bzw. nw (neutral weiß) ca. 4000 K Anschlussleitung 2,2 m mit LED 24-Stecker Ausstrahlungswinkel 38° | 170 g |
| 202 027 901 02 | LED Mono Spot 3W ww alu-eloxiert | | | 170 g |
| 202 027 903 03 | LED Mono Spot 3W nw schwarz | | | 170 g |
| 202 027 901 03 | LED Mono Spot 3W nw alu-eloxiert | | | 170 g |
| 202 027 923 02 | LED Duo Spot 2x3W ww schwarz | | <ul style="list-style-type: none"> Lichtfarbe ww (warm weiß) ca. 3000 K bzw. nw (neutral weiß) ca. 4000 K 2x Anschlussleitung 2,2 m mit LED 24-Stecker Ausstrahlungswinkel 38° | 225 g |
| 202 027 921 02 | LED Duo Spot 2x3W ww alu-eloxiert | | | 225 g |
| 202 027 923 03 | LED Duo Spot 2x3W nw schwarz | | | 225 g |
| 202 027 921 03 | LED Duo Spot 2x3W nw alu-eloxiert | | | 225 g |
| Zubehör | LED Trafos 24V ab Seite 154 / DALI und WiFi Controller Seite 160 | | | |

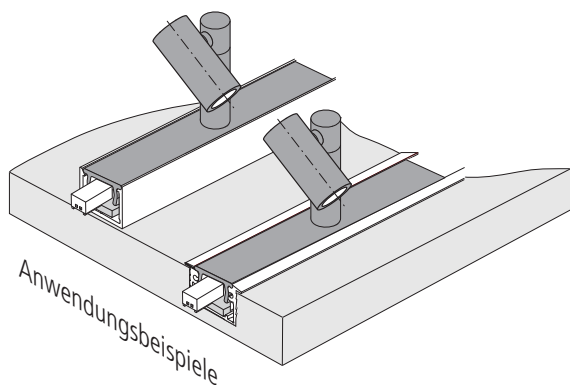
LED-2-Link Spot

Dreh- und schwenkbarer System-Strahler

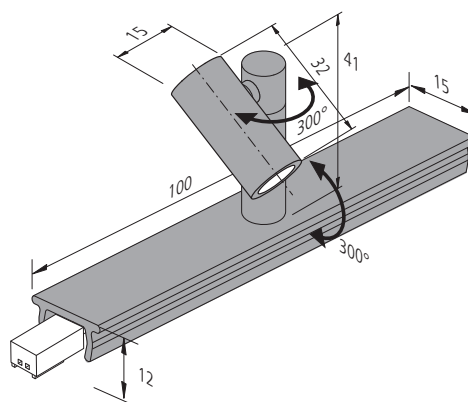


- Anschluss:** LED-Trafo DC 24 V
- Lebensdauer:** L90/B10 ≥ 60.000 Stunden
- Energieeffizienz:** LED 110 lm/W; Leuchte: 80 lm (53 lm/W); diese Leuchte enthält eingebaute, nicht austauschbare LED-Lampen der Energieklasse A bis A++
- Farbwiedergabe:** Ra/CRI > 90
- Besonderheiten:** 300° drehbar und 300° schwenkbar; max. 48W pro Anschlussleitung

| LED-2-Link Spot | | ww | nw |
|-----------------|--------------|--------|--------|
| 0,5m | 38° Ø 290 | 424 lx | 520 lx |
| 1,0m | Ø 580 | 106 lx | 130 lx |
| 1,5m | Ø 870 | 47 lx | 58 lx |
| 2,0m | Ø 1160 | 27 lx | 33 lx |
| 2,5m | Ø 1450 | 17 lx | 21 lx |



LED 24



| Artikel-Nr. | Bezeichnung | Abbildung | Hinweis | Gewicht ca. |
|----------------|---|-----------|---|-------------|
| 610 021 303 02 | LED-2-Link Spot 1x 1,5W ww schwarz | | <ul style="list-style-type: none"> Lichtfarbe ww (warm weiß) ca. 3000 K bzw. nw (neutral weiß) ca. 4000 K Durchgangsleitung mit LED 24-Stecker und LED 24-Buchse Ausstrahlungswinkel 38° 1er Modul 100 mm | 38 g |
| 610 021 301 02 | LED-2-Link Spot 1x 1,5W ww alu-eloxiert | | | 38 g |
| 610 021 303 03 | LED-2-Link Spot 1x 1,5W nw schwarz | | | 38 g |
| 610 021 301 03 | LED-2-Link Spot 1x 1,5W nw alu-eloxiert | | | 38 g |
| 610 021 333 02 | LED-2-Link Spot 3x 1,5W ww schwarz | | <ul style="list-style-type: none"> Lichtfarbe ww (warm weiß) ca. 3000 K bzw. nw (neutral weiß) ca. 4000 K Durchgangsleitung mit LED 24-Stecker und LED 24-Buchse Ausstrahlungswinkel 38° 3er Modul 300 mm | 114 g |
| 610 021 331 02 | LED-2-Link Spot 3x 1,5W ww alu-eloxiert | | | 114 g |
| 610 021 333 03 | LED-2-Link Spot 3x 1,5W nw schwarz | | | 114 g |
| 610 021 331 03 | LED-2-Link Spot 3x 1,5W nw alu-eloxiert | | | 114 g |
| Zubehör | Profile + Anschlussleitungen ab Seite 122 / LED Trafos 24V ab Seite 154 | | | |

¹⁾ Ausführung auf Anfrage

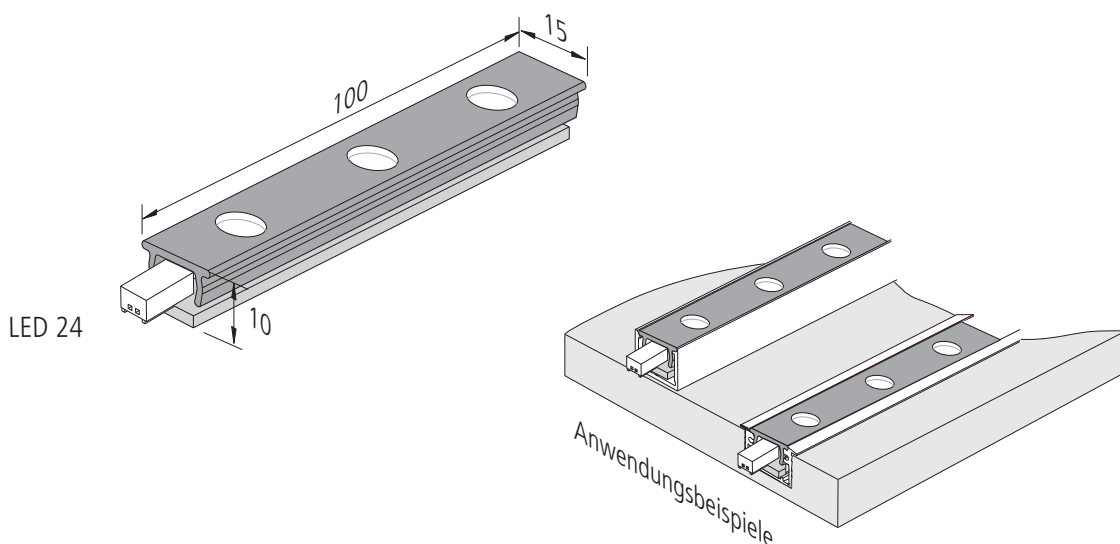
LED-2-Link Pixel

Kleine System-Strahler



- Anschluss:** LED-Trafo DC 24 V
- Lebensdauer:** L90/B10 ≥ 60.000 Stunden
- Energieeffizienz:** LED 102 lm/W; Leuchte: 205 lm (57 lm/W); diese Leuchte enthält eingebaute, nicht austauschbare LED-Lampen der Energieklasse A bis A++
- Farbwiedergabe:** Ra/CRI > 95
- Besonderheiten:** max. 48W pro Anschlussleitung

| LED-2-Link Pixel | | ww | nw |
|------------------|--------------|---------|---------|
| 0,5m | 35° Ø 280 | 1620 lx | 1780 lx |
| 1,0m | Ø 560 | 405 lx | 445 lx |
| 1,5m | Ø 840 | 180 lx | 198 lx |
| 2,0m | Ø 1120 | 101 lx | 111 lx |
| 2,5m | Ø 1400 | 65 lx | 71 lx |



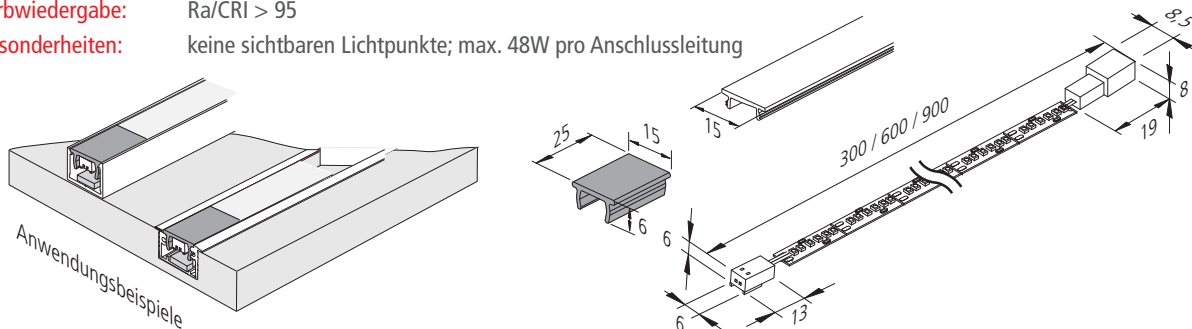
| Artikel-Nr. | Bezeichnung | Abbildung | Hinweis | Gewicht ca. |
|----------------|---|-----------|---|-------------|
| 610 021 203 02 | LED-2-Link Pixel 3x 1,2W ww schwarz | | <ul style="list-style-type: none"> • Lichtfarbe ww (warm weiß) ca. 3000 K bzw. nw (neutral weiß) ca. 4000 K • Durchgangsleitung mit LED 24-Stecker und LED 24-Buchse • Ausstrahlungswinkel 35° • 3er Modul 100 mm | 13 g |
| 610 021 201 02 | LED-2-Link Pixel 3x 1,2W ww alu-eloxiert | | | 13 g |
| 610 021 203 03 | LED-2-Link Pixel 3x 1,2W nw schwarz | | | 13 g |
| 610 021 201 03 | LED-2-Link Pixel 3x 1,2W nw alu-eloxiert | | | 13 g |
| Zubehör | Profile + Anschlussleitungen ab Seite 122 / LED Trafos 24V ab Seite 154 | | | |

LED-2-Link Flood

System-Linienleuchte mit homogenem Flächenlicht



- Anschluss:** LED-Trafo DC 24 V
Lebensdauer: L90/B10 ≥ 60.000 Stunden
Energieeffizienz: LED 107 lm/W; Leuchte: **935 lm/m** (58 lm/W); diese Leuchte enthält eingebaute, nicht austauschbare LED-Lampen der Energieklasse A bis A++
Farbwiedergabe: Ra/CRI > 95
Besonderheiten: keine sichtbaren Lichtpunkte; max. 48W pro Anschlussleitung



| Artikel-Nr. | Bezeichnung | Abbildung | Hinweis | Gewicht ca. |
|----------------|--|-----------|---|-------------|
| 610 021 603 02 | LED-2-Link Flood 4,8W ww 300mm schwarz | | <ul style="list-style-type: none"> • Lichtfarbe ww (warm weiß) ca. 3000 K bzw. nw (neutral weiß) ca. 4000 K • Durchgangsleitung mit LED 24-Stecker und LED 24-Buchse • inkl. Abdeckprofil stark mattiert • inkl. 2 x 25 mm Alu Abdeckprofil • Ausstrahlungswinkel 120° • Sonderlängen ab 1 Stück über den Konfigurator bestellbar! | 26 g |
| 610 021 601 02 | LED-2-Link Flood 4,8W ww 300mm alu-eloxiert | | | 26 g |
| 610 021 603 03 | LED-2-Link Flood 4,8W nw 300mm schwarz | | | 26 g |
| 610 021 601 03 | LED-2-Link Flood 4,8W nw 300mm alu-eloxiert | | | 26 g |
| 610 021 613 02 | LED-2-Link Flood 10,4W ww 600mm schwarz | | | 47 g |
| 610 021 611 02 | LED-2-Link Flood 10,4W ww 600mm alu-eloxiert | | | 47 g |
| 610 021 613 03 | LED-2-Link Flood 10,4W nw 600mm schwarz | | | 47 g |
| 610 021 611 03 | LED-2-Link Flood 10,4W nw 600mm alu-eloxiert | | | 47 g |
| 610 021 623 02 | LED-2-Link Flood 16,1W ww 900mm schwarz | | | 70 g |
| 610 021 621 02 | LED-2-Link Flood 16,1W ww 900mm alu-eloxiert | | | 70 g |
| 610 021 623 03 | LED-2-Link Flood 16,1W nw 900mm schwarz | | | 70 g |
| 610 021 621 03 | LED-2-Link Flood 16,1W nw 900mm alu-eloxiert | | | 70 g |
| Zubehör | Profile + Anschlussleitungen ab Seite 122 / LED Trafos 24V ab Seite 154 | | | |

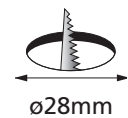
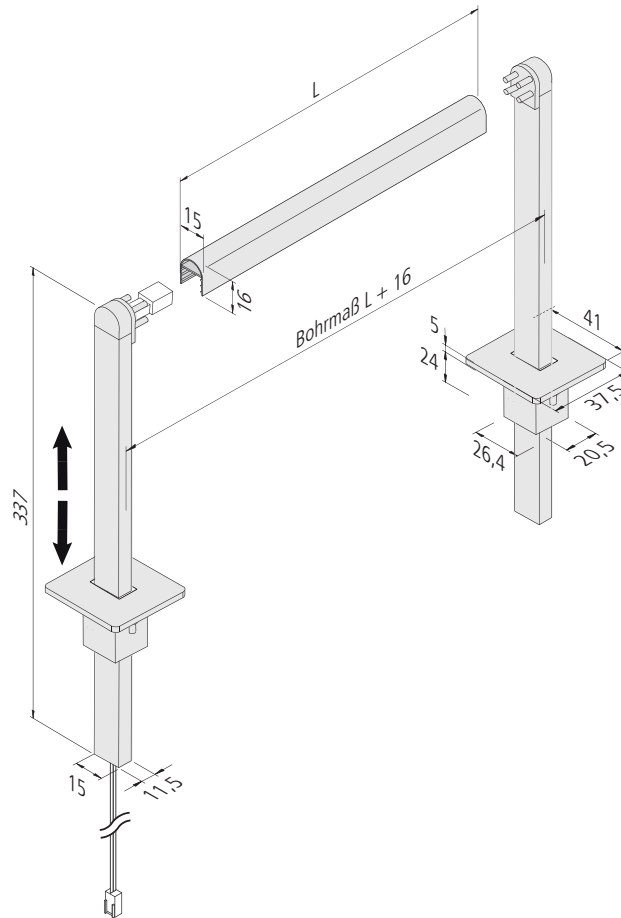
¹⁾ Ausführung auf Anfrage

LED-2-Link Zubehör



LED-2-Link Zubehör

LED-2-Link Vitrinprofil

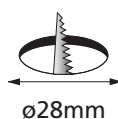
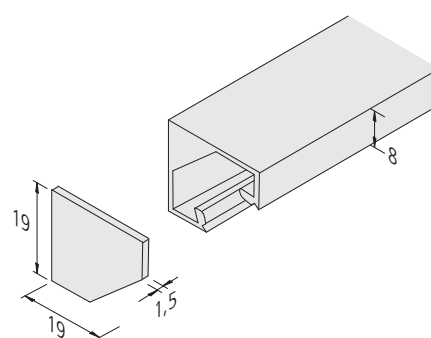
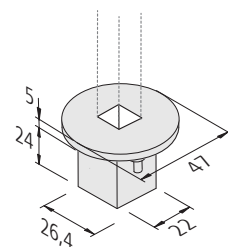
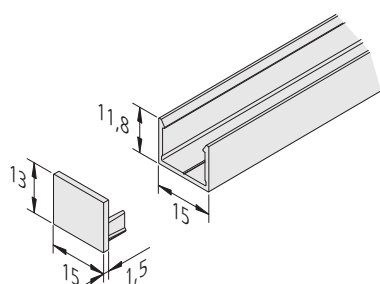


| Artikel-Nr. | Bezeichnung | Abbildung | Hinweis | Gewicht ca. |
|----------------|--|-----------|--|-------------|
| 615 000 327 03 | LED Vitrinenprofil 1m | | <ul style="list-style-type: none"> • schwarz • Abdeckprofil für den Bereich zwischen den Leuchten siehe Seite 125 | 166 g |
| 615 000 327 63 | LED Vitrinenprofil 2,95m 5er Set | | | 2450 g |
| 615 000 327 01 | LED Vitrinenprofil 1m | | <ul style="list-style-type: none"> • alu-eloxiert • Abdeckprofil für den Bereich zwischen den Leuchten siehe Seite 125 | 166 g |
| 615 000 327 61 | LED Vitrinenprofil 2,95m 5er Set | | | 2450 g |
| 615 000 329 13 | LED-2-Link Haltearm 300mm mit Anschlussleitung 2,5m max. 48W | | <ul style="list-style-type: none"> • schwarz • Höhe bis 300 mm stufenlos einstellbar | 70 g |
| 615 000 329 03 | LED-2-Link Haltearm 300mm ohne Anschlussleitung | | | 47 g |
| 615 000 329 11 | LED-2-Link Haltearm 300mm mit Anschlussleitung 2,5m max. 48W | | <ul style="list-style-type: none"> • alu-eloxiert • Höhe bis 300 mm stufenlos einstellbar | 70 g |
| 615 000 329 01 | LED-2-Link Haltearm 300mm ohne Anschlussleitung | | | 47 g |
| Zubehör | LED Trafos 24V ab Seite 154 / DALI und WiFi Controller Seite 160 | | | |

¹⁾ Ausführung auf Anfrage

LED-2-Link Zubehör

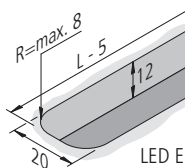
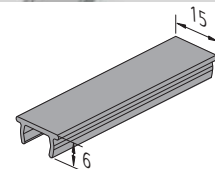
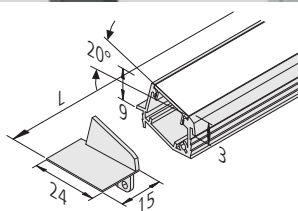
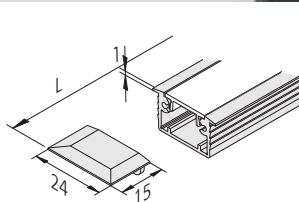
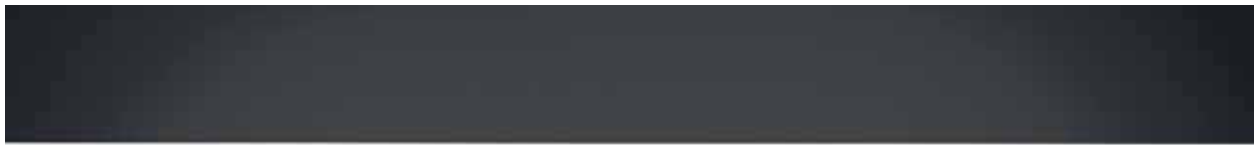
LED-2-Link Aufbau- und Eckprofil



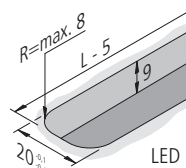
| Artikel-Nr. | Aufbauprofil | Abbildung | Hinweis | Gewicht ca. |
|------------------|--|-----------|--|-------------|
| 615 000 316 13 | LED Aufbauprofil 15/13mm 1m | | • schwarz • Abdeckprofil für den Bereich zwischen den Leuchten siehe Seite 125 | 190 g |
| 615 000 316 63 | LED Aufbauprofil 15/13mm 2,95m 5er Set | | | 5700 g |
| 615 000 310 23 | Stirndeckel LED Aufbauprofil 15/13mm | | • 2er Set mit Befestigungsschrauben | 1 g |
| 615 000 300 03 | Montagehülse LED Aufbauprofil schwarz | | • 24 mm Einbautiefe für 28 mm Bohrung | 13 g |
| 615 000 316 10 | LED Aufbauprofil 15/13mm 1m | | • alu-eloxiert • Abdeckprofil für den Bereich zwischen den Leuchten siehe Seite 125 | 190 g |
| 615 000 316 61 | LED Aufbauprofil 15/13mm 2,95m 5er Set | | | 2850 g |
| 615 000 310 21 | Stirndeckel LED Aufbauprofil 15/13mm | | • 2er Set mit Befestigungsschrauben | 3 g |
| 615 000 300 07 | Montagehülse LED Aufbauprofil alu-eloxiert | | • 24 mm Einbautiefe für 28 mm Bohrung • mit Befestigungsschrauben | 13 g |
| Eckprofil | | | | |
| 615 000 320 03 | LED Eckprofil 19mm 1m | | • schwarz • Abdeckprofil für den Bereich zwischen den Leuchten siehe Seite 125 | 240 g |
| 615 000 320 63 | LED Eckprofil 19mm 2,95m 5er Set | | | 3600 g |
| 615 000 310 33 | Stirndeckel LED Eckprofil 19mm | | • 2er Set mit Befestigungsschrauben | 3 g |
| 615 000 320 01 | LED Eckprofil 19mm 1m | | • alu-eloxiert • Abdeckprofil für den Bereich zwischen den Leuchten siehe Seite 125 | 240 g |
| 615 000 320 61 | LED Eckprofil 19mm 2,95m 5er Set | | | 3600 g |
| 615 000 310 31 | Stirndeckel LED Eckprofil 19mm | | • 2er Set mit Befestigungsschrauben | 3 g |

LED-2-Link Zubehör

LED-2-Link Einfräs- und Abdeckprofil



LED Einfräsprofil 24mm



LED Einfräsprofil A 24mm

LED Abdeckprofil 15mm

| Artikel-Nr. | Einfräsprofil | Abbildung | Hinweis | Gewicht ca. |
|----------------|--|-----------|--|-------------|
| 615 000 314 13 | LED Einfräsprofil 24mm 1m | | <ul style="list-style-type: none"> • schwarz • Abdeckprofil für den Bereich zwischen den Leuchten siehe unten | 190 g |
| 615 000 314 63 | LED Einfräsprofil 24mm 2,95m 5er Set | | | 2850 g |
| 615 000 310 13 | Stirndeckel LED Einfräsprofil 24mm | | <ul style="list-style-type: none"> • 2er Set mit Befestigungsschrauben | 1 g |
| 615 000 314 10 | LED Einfräsprofil 24mm 1m | | <ul style="list-style-type: none"> • alu eloxiert • Abdeckprofil für den Bereich zwischen den Leuchten siehe unten | 190 g |
| 615 000 314 61 | LED Einfräsprofil 24mm 2,95m 5er Set | | | 2850 g |
| 615 000 310 11 | Stirndeckel LED Einfräsprofil 24mm | | <ul style="list-style-type: none"> • 2er Set mit Befestigungsschrauben | 1 g |
| 615 000 324 13 | LED Einfräsprofil A 24mm 1m | | <ul style="list-style-type: none"> • schwarz • zur asymmetrischen Ausleuchtung • Abdeckprofil für den Bereich zwischen den Leuchten siehe unten | 190 g |
| 615 000 324 63 | LED Einfräsprofil A 24mm 2,95m 5er Set | | | 2850 g |
| 615 000 310 53 | Stirndeckel LED Einfräsprofil A 24mm | | <ul style="list-style-type: none"> • 2er Set mit Befestigungsschrauben | 1 g |
| 615 000 324 10 | LED Einfräsprofil A 24mm 1m | | <ul style="list-style-type: none"> • alu-eloxiert • zur asymmetrischen Ausleuchtung • Abdeckprofil für den Bereich zwischen den Leuchten siehe unten | 190 g |
| 615 000 324 61 | LED Einfräsprofil A 24mm 2,95m 5er Set | | | 2850 g |
| 615 000 310 51 | Stirndeckel LED Einfräsprofil A 24mm | | <ul style="list-style-type: none"> • 2er Set mit Befestigungsschrauben | 1 g |
| | Abdeckprofil | | | |
| 615 000 328 13 | LED Abdeckprofil 15mm 1m | | <ul style="list-style-type: none"> • schwarz • Material: Aluminium | 73 g |
| 615 000 328 63 | LED Abdeckprofil 15mm 2,95m 5er Set | | | 1077 g |
| 615 000 328 10 | LED Abdeckprofil 15mm 1m | | <ul style="list-style-type: none"> • alu-eloxiert • Material: Aluminium | 73 g |
| 615 000 328 61 | LED Abdeckprofil 15mm 2,95m 5er Set | | | 1077 g |
| 215 300 601 02 | LED 24 Verbindungsleitung 0,1m | | <ul style="list-style-type: none"> • bis max. 48W belastbar • weitere Infos + Längen Seite 156 | 3 g |
| 215 300 605 01 | LED 24 Verbindungsleitung 0,5m | | | 5 g |
| 215 300 610 01 | LED 24 Verbindungsleitung 1,0m | | | 9 g |
| 215 300 625 01 | LED 24 Verbindungsleitung 2,5m | | | 22 g |

¹⁾ Ausführung auf Anfrage

LED Track 24V

LED Stromschiene 24 V



- Anschluss:** LED-Trafo DC 24 V
- Lebensdauer:** L70/B10 ≥ 50.000 Stunden
- Energieeffizienz:** LED: 88 lm/W; Leuchte: **80 lm** (53 lm/W); diese Leuchte enthält eingebaute, nicht austauschbare LED-Lampen der Energieklasse A bis A++
- Farbwiedergabe:** Ra/CRI > 90
- Besonderheiten:** Leistung: max. 48 W pro Einspeiser; nicht dimmbar; **Adapter zur Stromversorgung anderer Leuchten Seite 19**

Endkappe

Glasbodenhalter

Montagehülse

Point S

| Trafo-Type | max. Anzahl |
|---------------|-------------|
| LED24/5W | 1 |
| LED24/15W | 10 |
| LED24/15W F | 8 |
| LED24/30W | 12 |
| LED24/30W F | 10 |
| LED24/60W | 18 |
| LED24/75W (F) | 21 |
| LED24/100W | 28 |
| LED24/200W | 48 |
| LED24/320W | 66 |

Max. Anzahl Point S, die an HERA LED Konverter angeschlossen werden können

Endeinspeiser

Verbinder

Ø20mm Montagehülse

LED Track 24V

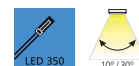
LED Stromschiene 24 V



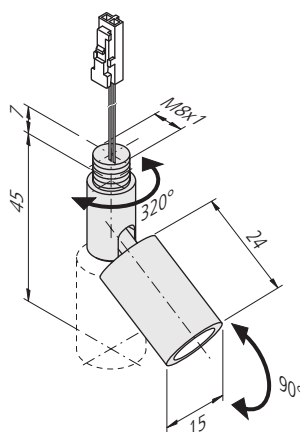
| Artikel-Nr. | Bezeichnung | Abbildung | Hinweis | Gewicht ca. |
|----------------|--|---|---|-------------|
| 202 025 603 02 | LED Track Point S 1,5W ww schwarz |  | <ul style="list-style-type: none"> Lichtfarbe ww (warm weiß) ca. 3000 K bzw. nw (neutral weiß) ca. 4000 K bzw. cw (kalt weiß) ca. 5000 K Ausstrahlungswinkel 10° (30° Linse beiliegend) | 45 g |
| 202 025 607 02 | LED Track Point S 1,5W ww alu eloxiert | | | 45 g |
| 202 025 603 03 | LED Track Point S 1,5W nw schwarz | | | 45 g |
| 202 025 607 03 | LED Track Point S 1,5W nw alu eloxiert | | | 45 g |
| 202 025 603 01 | LED Track Point S 1,5W cw schwarz | | | 45 g |
| 202 025 607 01 | LED Track Point S 1,5W cw alu eloxiert | | | 45 g |
| 218 000 101 03 | LED Track 300mm schwarz |  | <ul style="list-style-type: none"> beliebig kürzbar inkl. Befestigungsschrauben | 70 g |
| 218 000 101 07 | LED Track 300mm alu-eloxiert | | | 70 g |
| 218 000 102 03 | LED Track 600mm schwarz | | | 140 g |
| 218 000 102 07 | LED Track 600mm alu-eloxiert | | | 140 g |
| 218 000 103 03 | LED Track 1000mm schwarz | | | 230 g |
| 218 000 103 07 | LED Track 1000mm alu-eloxiert | | | 230 g |
| 218 000 201 03 | LED Track Endeinspeiser schwarz |  | <ul style="list-style-type: none"> Anschlussleitung 2,5 m mit LED 24-Stecker max. 48 W | 30 g |
| 218 000 201 07 | LED Track Endeinspeiser alu-eloxiert | | | 30 g |
| 218 000 301 03 | LED Track Linienverbinder schwarz |  | <ul style="list-style-type: none"> zur Verbindung zweier Schienen unter 180° | 10 g |
| 218 000 301 07 | LED Track Linienverbinder alu-eloxiert | | | 10 g |
| 218 000 401 03 | LED Track Eckverbinder schwarz |  | <ul style="list-style-type: none"> zur Verbindung zweier Schienen unter 90° | 10 g |
| 218 000 401 07 | LED Track Eckverbinder alu-eloxiert | | | 10 g |
| 218 000 501 03 | LED Track Endkappe schwarz |  | | 2 g |
| 218 000 501 07 | LED Track Endkappe alu-eloxiert | | | 2 g |
| 218 000 701 13 | LED Track Montagehülse schwarz |  | <ul style="list-style-type: none"> 55 mm Einbautiefe für 20 mm Bohrung | 11 g |
| 218 000 701 17 | LED Track Montagehülse alu-eloxiert | | | 11 g |
| 218 000 601 00 | LED Track Glasbodenhalter |  | <ul style="list-style-type: none"> zur Auflage von Glasböden | 2 g |
| Zubehör | LED Trafos 24V ab Seite 154 | | | |

LED Point-S

Dreh- und schwenkbarer LED-Strahler



- Anschluss:** LED-Trafo DC 350 mA
- Lebensdauer:** L70/B10 \geq 60.000 Stunden
- Energieeffizienz:** LED: 129 lm/W; Leuchte: **115 lm** (115 lm/W); diese Leuchte enthält eingebaute, nicht austauschbare LED-Lampen der Energieklasse A bis A++
- Farbwiedergabe:** Ra/CRI > 83
- Besonderheiten:** hochwertig verarbeiteter Ganzmetallkörper; einfache Montage mit M8x1 Gewinde



Neu

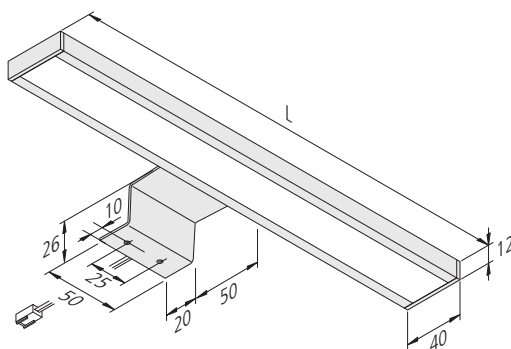
| Artikel-Nr. | Bezeichnung | Abbildung | Hinweis | Gewicht ca. |
|----------------|------------------------------------|-----------|--|-------------|
| 610 017 201 02 | LED Point S 1W ww 10° alu-eloxiert | | <ul style="list-style-type: none"> • Lichtfarbe ww (warm weiß) ca. 3000K bzw. nw (neutral weiß) ca. 4000K bzw. cw (kalt weiß) ca. 5000K • Anschlussleitung 1,8m mit LED 350-Stecker • Ausstrahlungswinkel 10° (30° Linse beliebig) | 55 g |
| 610 017 201 03 | LED Point S 1W nw 10° alu-eloxiert | | | 55 g |
| 610 017 201 01 | LED Point S 1W cw 10° alu-eloxiert | | | 55 g |
| 215 250 610 01 | LED 350 Verbindungsleitung 1m | | | 12 g |
| 215 250 620 01 | LED 350 Verbindungsleitung 2m | | 20 g | |
| Zubehör | LED Trafos 350mA ab Seite 162 | | | |

Lugano

LED-Aufbauleuchte mit homogenem Flächenlicht



- Anschluss:** LED-Trafo DC 24 V
- Lebensdauer:** L70/B10 ≥ 60.000 Stunden
- Energieeffizienz:** LED: 107 lm/W; Leuchte: **495 / 660 / 990 / 1293 lm** (51 lm/W); diese Leuchte enthält eingebaute, nicht austauschbare LED-Lampen der Energieklasse A bis A++
- Farbwiedergabe:** Ra/CRI > 95
- Besonderheiten:** keine sichtbaren Lichtpunkte



| Artikel-Nr. | Bezeichnung | Abbildung | Hinweis | Gewicht ca. |
|----------------|-------------------------------------|-----------|---|-------------|
| 610 016 401 02 | Lugano 450mm 8,0W ww alu-eloxiert | | <ul style="list-style-type: none"> • Lichtfarbe ww (warm weiß) ca. 3000 K • Anschlussleitung 2,3 m mit LED 24-Stecker | 290 g |
| 610 016 402 02 | Lugano 600mm 10,9W ww alu-eloxiert | | | 370 g |
| 610 016 404 02 | Lugano 900mm 16,6W ww alu-eloxiert | | | 500 g |
| 610 016 403 02 | Lugano 1200mm 21,8W ww alu-eloxiert | | | 630 g |
| 610 016 401 03 | Lugano 450mm 8,0W nw alu-eloxiert | | <ul style="list-style-type: none"> • Lichtfarbe nw (neutral weiß) ca. 4000 K • Anschlussleitung 2,3 m mit LED 24-Stecker | 290 g |
| 610 016 402 03 | Lugano 600mm 10,9W nw alu-eloxiert | | | 370 g |
| 610 016 404 03 | Lugano 900mm 16,6W nw alu-eloxiert | | | 500 g |
| 610 016 403 03 | Lugano 1200mm 21,8W nw alu-eloxiert | | | 630 g |
| 215 300 610 01 | LED 24 Verbindungsleitung 1,0m | | <ul style="list-style-type: none"> • bis max. 48W belastbar • weitere Infos + Längen Seite 156 | 9 g |
| 215 300 625 01 | LED 24 Verbindungsleitung 2,5m | | | 22 g |
| 206 040 011 01 | Trafo LED 24/ 15W DC 24V | | <ul style="list-style-type: none"> • Netzanschlussleitung 2m mit Eurostecker • mit 12-fach Verteiler (5W mit 6-fach-Verteiler) | 167 g |
| 206 040 012 01 | Trafo LED 24/ 30W DC 24V | | | 250 g |

Unterbauleuchten



Vielseitige Funktionen und unterschiedliche Formen mit ansprechender Optik sind überzeugende Attribute der Hera-Unterbauleuchten. Sie erfüllen höchste Ansprüche bei der nachträglichen Montage in Sichtbereichen. Die edlen Gehäuse in zahlreichen Varianten sind immer auch ein Blickfang.



Einleitung

Stromführungssysteme

Linienleuchten

Ein- und Anbauleuchten

Vitrinen- und Aufbauleuchten

Unterbauleuchten

Zubehör

Anhang

Dynamic LED ModuLite F



LED-Unterbauleuchte mit Flächenlicht und einstellbarer Lichtfarbe für 230 V



Anschluss: 220 - 240V / 50 - 60Hz

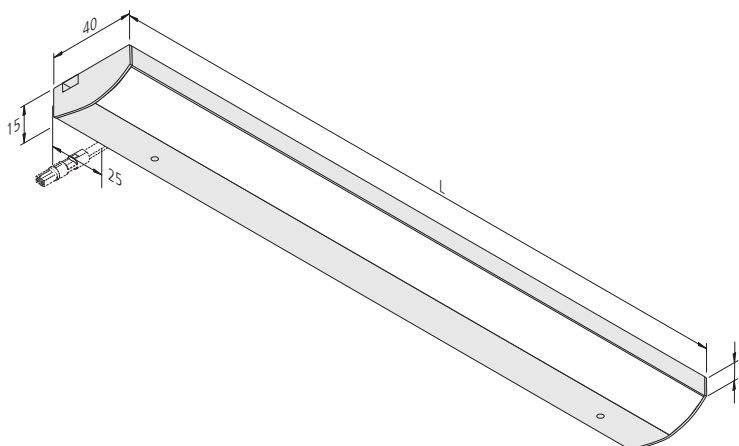
Lebensdauer: L70/B10 \geq 60.000 Stunden

Energieeffizienz: LED: 122 lm/W Leuchte: **1583 lm/m** (95 lm/W); diese Leuchte enthält eingebaute, nicht austauschbare LED-Lampen der Energieklasse A bis A++

Farbwiedergabe: Ra/CRI > 80

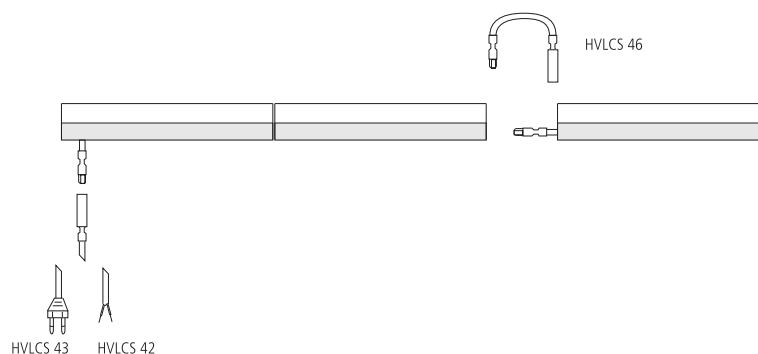
Besonderheiten: integrierte HVLCS Steckverbindung im Gehäuse für abstandsfreie Lichtbänder (max. 300 W); keine sichtbaren Lichtpunkte; mit integriertem Dynamic Controller; dimmbar; Lichtfarbe zwischen 2700 K (xw) und 5000 K (cw) einstellbar mit verschiedenen Fernbedienungen

| | | xw | cw |
|------|--------|---------|---------|
| 0,5m | Ø 610 | 2320 lx | 2440 lx |
| 1,0m | Ø 1220 | 580 lx | 610 lx |
| 1,5m | Ø 1830 | 258 lx | 271 lx |
| 2,0m | Ø 2440 | 145 lx | 153 lx |
| 2,5m | Ø 3050 | 93 lx | 98 lx |



| Wattage | L | Anzahl * |
|---------|------|----------|
| 10 W | 600 | 30 |
| 15 W | 900 | 20 |
| 18 W | 1200 | 16 |

* Maximal zulässige Anzahl der Leuchten je Lichtband (maximal 3 Lichtbänder, HVLCS V 6-fach Verteiler max. 2,5A gesamt) an einem N-Automaten 16A, einpolig, Typ B



Dynamic LED ModuLite F

LED-Unterbauleuchte mit Flächenlicht und einstellbarer Lichtfarbe für 230 V



| Artikel-Nr. | Bezeichnung | Abbildung | Hinweis | Gewicht ca. |
|----------------|---|-----------|---|-------------|
| 202 025 832 02 | Dynamic LED ModuLite F 600mm 10W weiss | | <ul style="list-style-type: none"> • Lichtfarbe einstellbar zwischen ca. 2700 K und 5000 K • ohne Schalter // weiss • HV LCS Stecker und HV LCS Buchse integriert • Netzanschlussleitung und Funk-Sender bitte separat bestellen | 260 g |
| 202 025 833 02 | Dynamic LED ModuLite F 900mm 15W weiss | | | 390 g |
| 202 025 834 02 | Dynamic LED ModuLite F 1200mm 18W weiss | | | 520 g |
| 202 025 832 03 | Dynamic LED ModuLite F 600mm 10W schwarz | | <ul style="list-style-type: none"> • Lichtfarbe einstellbar zwischen ca. 2700 K und 5000 K • ohne Schalter // schwarz • HV LCS Stecker und HV LCS Buchse integriert • Netzanschlussleitung und Funk-Sender bitte separat bestellen | 260 g |
| 202 025 833 03 | Dynamic LED ModuLite F 900mm 15W schwarz | | | 390 g |
| 202 025 834 03 | Dynamic LED ModuLite F 1200mm 18W schwarz | | | 520 g |
| 202 025 832 01 | Dynamic LED ModuLite F 600mm 10W alu eloxiert | | <ul style="list-style-type: none"> • Lichtfarbe einstellbar zwischen ca. 2700 K und 5000 K • ohne Schalter // alu eloxiert • HV LCS Stecker und HV LCS Buchse integriert • Netzanschlussleitung und Funk-Sender bitte separat bestellen | 260 g |
| 202 025 833 01 | Dynamic LED ModuLite F 900mm 15W alu eloxiert | | | 390 g |
| 202 025 834 01 | Dynamic LED ModuLite F 1200mm 18W alu eloxiert | | | 520 g |
| 615 000 506 31 | 4 Kanal-Funkfernbedienung schwarz | | <ul style="list-style-type: none"> • zur Steuerung des Controllers in der Leuchte • es können bis zu 7 verschiedene Sender auf einem Controller angelernt werden • die Sender können jeweils parallel auf beliebig viele Controller angelernt werden • die Steuerung mit dem UP Funk-Tast-Modul wird nicht empfohlen (Reichweite nur 2 m) | 65 g |
| 615 000 506 41 | Anbau-Funkfernbedienung Dynamic edelstahloptik | | | 40 g |
| 615 000 506 51 | Einbau-Funkfernbedienung Dynamic edelstahloptik | | | 15 g |
| 215 440 220 02 | HV LCS 42/2000 Netzanschlussl. AE 2m | | • mit Aderendhülsen | 70 g |
| 215 440 320 01 | HV LCS 43/2000 Netzanschlussl. Euro 2m | | • mit Eurostecker | 90 g |
| 215 440 605 01 | HV LCS 46/ 500 Verbindungsleitung 0,5m | | <ul style="list-style-type: none"> • für Eckmontage, oder wenn die Leuchten auf Abstand montiert werden sollen | 30 g |
| 215 440 610 01 | HV LCS 46/1000 Verbindungsleitung 1m | | | 45 g |
| 215 440 615 01 | HV LCS 46/1500 Verbindungsleitung 1,5m | | | 60 g |
| 215 440 620 01 | HV LCS 46/2000 Verbindungsleitung 2m | | | 75 g |

LED ModuLite F

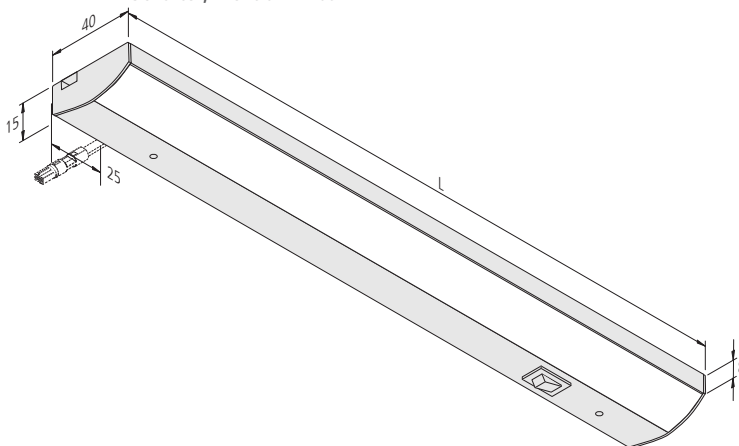
Flache LED-Unterbauleuchte für 230 V



Küche: Brigitte Küchen

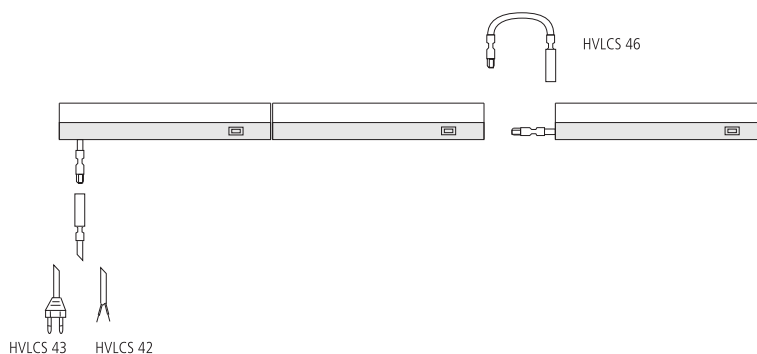
- Anschluss:** 220 - 240V / 50 - 60Hz
- Lebensdauer:** L70/B10 \geq 60.000 Stunden
- Energieeffizienz:** LED: 122 lm/W Leuchte: **1583 lm/m** (95 lm/W); diese Leuchte enthält eingebaute, nicht austauschbare LED-Lampen der Energieklasse A bis A++
- Farbwiedergabe:** Ra/CRI > 80
- Besonderheiten:** integrierte HVLCs Steckverbindung im Gehäuse für abstandsfreie Lichtbänder (max. 300W); mit integriertem Schalter; nicht dimmbar

| LED ModuLite F | | | |
|----------------|--------|---------|---------|
| | ww | nw | |
| 0,5m | Ø 610 | 2360 lx | 2400 lx |
| 1,0m | Ø 1220 | 590 lx | 600 lx |
| 1,5m | Ø 1830 | 262 lx | 267 lx |
| 2,0m | Ø 2440 | 148 lx | 150 lx |
| 2,5m | Ø 3050 | 94 lx | 96 lx |



| Wattage | L | Anzahl * |
|---------|------|----------|
| 5 W | 300 | 60 |
| 8 W | 450 | 36 |
| 10 W | 600 | 30 |
| 15 W | 900 | 20 |
| 18 W | 1200 | 16 |

* Maximal zulässige Anzahl der Leuchten je Lichtband (maximal 3 Lichtbänder, HVLCs V 6-fach Verteiler max. 2,5A gesamt) an einem N-Automaten 16A, einpolig, Typ B



LED ModuLite F

Flache LED-Unterbauleuchte für 230 V



| Artikel-Nr. | Bezeichnung | Abbildung | Hinweis | Gewicht ca. |
|----------------|---------------------------------------|-----------|---|-------------|
| 202 025 801 12 | LED ModuLite F 450mm 8W ww | | <ul style="list-style-type: none"> Lichtfarbe ww (warm weiß) ca. 3000 K inkl. Schalter // weiß HVLCs Stecker und HVLCs Buchse integriert Netzanschlussleitungen bitte separat bestellen | 195 g |
| 202 025 802 12 | LED ModuLite F 600mm 10W ww | | | 260 g |
| 202 025 803 12 | LED ModuLite F 900mm 15W ww | | | 390 g |
| 202 025 804 12 | LED ModuLite F 1200mm 18W ww | | | 520 g |
| 202 025 801 13 | LED ModuLite F 450mm 8W nw | | <ul style="list-style-type: none"> Lichtfarbe nw (neutral weiß) ca. 4000 K inkl. Schalter // weiß HVLCs Stecker und HVLCs Buchse integriert Netzanschlussleitungen bitte separat bestellen | 195 g |
| 202 025 802 13 | LED ModuLite F 600mm 10W nw | | | 260 g |
| 202 025 803 13 | LED ModuLite F 900mm 15W nw | | | 390 g |
| 202 025 804 13 | LED ModuLite F 1200mm 18W nw | | | 520 g |
| 202 025 801 32 | LED ModuLite F 450mm 8W ww | | <ul style="list-style-type: none"> Lichtfarbe ww (warm weiß) ca. 3000 K inkl. Schalter // schwarz HVLCs Stecker und HVLCs Buchse integriert Netzanschlussleitungen bitte separat bestellen | 195 g |
| 202 025 802 32 | LED ModuLite F 600mm 10W ww | | | 260 g |
| 202 025 803 32 | LED ModuLite F 900mm 15W ww | | | 390 g |
| 202 025 804 32 | LED ModuLite F 1200mm 18W ww | | | 520 g |
| 202 025 801 33 | LED ModuLite F 450mm 8W nw | | <ul style="list-style-type: none"> Lichtfarbe nw (neutral weiß) ca. 4000 K inkl. Schalter // schwarz HVLCs Stecker und HVLCs Buchse integriert Netzanschlussleitungen bitte separat bestellen | 195 g |
| 202 025 802 33 | LED ModuLite F 600mm 10W nw | | | 260 g |
| 202 025 803 33 | LED ModuLite F 900mm 15W nw | | | 390 g |
| 202 025 804 33 | LED ModuLite F 1200mm 18W nw | | | 520 g |
| 202 025 800 02 | LED ModuLite F 300mm 5W ww | | <ul style="list-style-type: none"> Lichtfarbe ww (warm weiß) ca. 3000 K inkl. Schalter // alu eloxiert HVLCs Stecker und HVLCs Buchse integriert Netzanschlussleitungen bitte separat bestellen | 140 g |
| 202 025 801 02 | LED ModuLite F 450mm 8W ww | | | 195 g |
| 202 025 802 02 | LED ModuLite F 600mm 10W ww | | | 260 g |
| 202 025 803 02 | LED ModuLite F 900mm 15W ww | | | 390 g |
| 202 025 804 02 | LED ModuLite F 1200mm 18W ww | | | 520 g |
| 202 025 800 03 | LED ModuLite F 300mm 5W nw | | <ul style="list-style-type: none"> Lichtfarbe nw (neutral weiß) ca. 4000 K inkl. Schalter // alu eloxiert HVLCs Stecker und HVLCs Buchse integriert Netzanschlussleitungen bitte separat bestellen Version 6500 K auf Anfrage | 140 g |
| 202 025 801 03 | LED ModuLite F 450mm 8W nw | | | 195 g |
| 202 025 802 03 | LED ModuLite F 600mm 10W nw | | | 260 g |
| 202 025 803 03 | LED ModuLite F 900mm 15W nw | | | 390 g |
| 202 025 804 03 | LED ModuLite F 1200mm 18W nw | | | 520 g |
| 215 440 220 02 | HVLCs 42/2000 Netzanschlussl. AE 2m | | <ul style="list-style-type: none"> mit Aderendhülsen mit Eurostecker für Eckmontage, oder wenn die Leuchten auf Abstand montiert werden sollen | 70 g |
| 215 440 320 01 | HVLCs 43/2000 Netzanschlussl. Euro 2m | | | 90 g |
| 215 440 605 01 | HVLCs 46/ 500 Verbindungsleitung 0,5m | | | 30 g |
| 215 440 610 01 | HVLCs 46/1000 Verbindungsleitung 1m | | | 45 g |
| 215 440 615 01 | HVLCs 46/1500 Verbindungsleitung 1,5m | | | 60 g |
| 215 440 620 01 | HVLCs 46/2000 Verbindungsleitung 2m | | | 75 g |

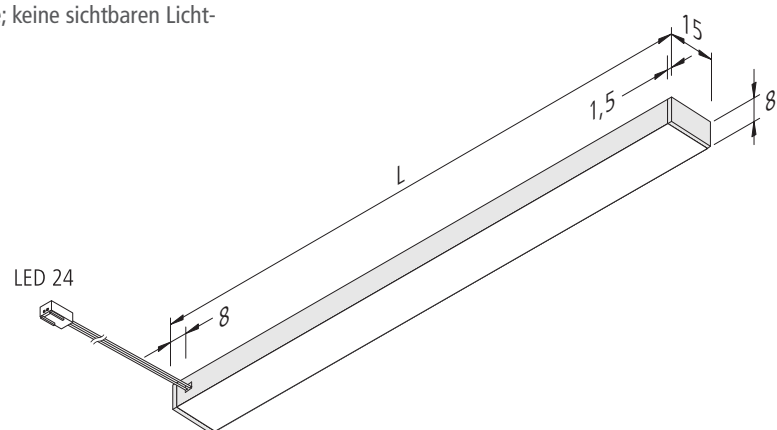
LED Top-Stick FMK

Flache LED-Unterbauleuchte mit homogenem Flächenlicht



- Anschluss:** LED-Trafo DC 24 V
- Lebensdauer:** L70/B10 \geq 60.000 Stunden
- Energieeffizienz:** LED 107 lm/W; Leuchte: **1135 lm/m** (63 lm/W); diese Leuchte enthält eingebaute, nicht austauschbare LED-Lampen der Energieklasse A bis A++
- Farbwiedergabe:** Ra/CRI > 95
- Besonderheiten:** nur 8 mm Aufbauhöhe; keine sichtbaren Lichtpunkte

| LED Top-Stick FMK | | | | |
|-------------------|------|--------|---------|---------|
| | | ww | nw | |
| 0,5m | 110° | Ø 610 | 2064 lx | 2160 lx |
| 1,0m | | Ø 1220 | 516 lx | 540 lx |
| 1,5m | | Ø 1830 | 229 lx | 240 lx |
| 2,0m | | Ø 2440 | 129 lx | 135 lx |
| 2,5m | | Ø 3050 | 83 lx | 86 lx |



| Artikel-Nr. | Bezeichnung | Abbildung | Hinweis | Gewicht ca. |
|----------------|---|-----------|---|-------------|
| 610 014 271 02 | LED Top-Stick FMK 450mm 8,0W ww | | <ul style="list-style-type: none"> Lichtfarbe ww (warm weiß) ca. 3000 K Anschlussleitung 2,5 m mit LED 24-Stecker (Leitungsaustritt hinten) alu eloxiert | 80 g |
| 610 014 272 02 | LED Top-Stick FMK 600mm 10,9W ww | | | 95 g |
| 610 014 273 02 | LED Top-Stick FMK 900mm 16,6W ww | | | 130 g |
| 610 014 274 02 | LED Top-Stick FMK 1200mm 21,8W ww | | | 165 g |
| 610 014 271 03 | LED Top-Stick FMK 450mm 8,0W nw | | <ul style="list-style-type: none"> Lichtfarbe nw (neutral weiß) ca. 4000 K Anschlussleitung 2,5 m mit LED 24-Stecker (Leitungsaustritt hinten) alu eloxiert | 80 g |
| 610 014 272 03 | LED Top-Stick FMK 600mm 10,9W nw | | | 95 g |
| 610 014 273 03 | LED Top-Stick FMK 900mm 16,6W nw | | | 130 g |
| 610 014 274 03 | LED Top-Stick FMK 1200mm 21,8W nw | | | 165 g |
| Zubehör | LED Trafos 24V ab Seite 154 / Dimm-Controller Seite 160 | | | |

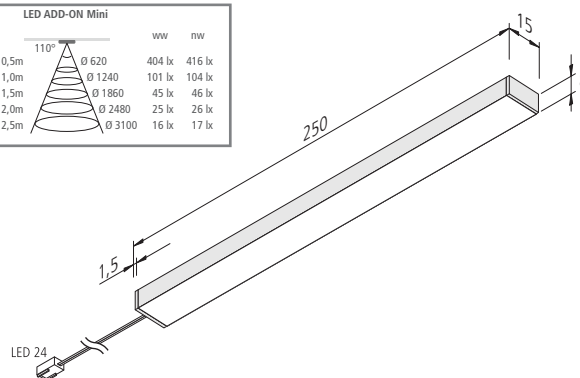
LED ADD-ON Mini

Flache LED-Unterbauleuchte mit homogenem Flächenlicht



- Anschluss:** LED-Trafo DC 24 V
- Lebensdauer:** L70/B10 ≥ 60.000 Stunden
- Energieeffizienz:** LED: 107 lm/W Leuchte: **250 lm** (58 lm/W); diese Leuchte enthält eingebaute, nicht austauschbare LED-Lampen der Energieklasse A bis A++
- Farbwiedergabe:** Ra/CRI > 95
- Besonderheiten:** nur 8 mm Aufbauhöhe, keine sichtbaren Lichtpunkte; im Set dimmbar mit Touch Controller mit Memory-Funktion (nach Netztrennung wird der vorherige Dimmzustand wieder hergestellt)

| LED ADD-ON Mini | | | |
|-----------------|--------|--------|--------|
| | | ww | nw |
| 0,5m | Ø 620 | 404 lx | 416 lx |
| 1,0m | Ø 1240 | 101 lx | 104 lx |
| 1,5m | Ø 1860 | 45 lx | 46 lx |
| 2,0m | Ø 2480 | 25 lx | 26 lx |
| 2,5m | Ø 3100 | 16 lx | 17 lx |



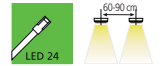
| Artikel-Nr. | Bezeichnung | Abbildung | Hinweis | Gewicht ca. |
|----------------|--|-----------|---|-------------|
| 610 012 221 02 | LED ADD-ON Mini 4,3W ww alu-eloxiert | | <ul style="list-style-type: none"> Lichtfarbe ww (warm weiß) ca. 3000 K bzw. nw (neutral weiß) ca. 4000 K Anschlussleitung 2,5 m mit LED 24-Stecker | 55 g |
| 610 012 221 03 | LED ADD-ON Mini 4,3W nw alu-eloxiert | | <ul style="list-style-type: none"> Lichtfarbe ww (warm weiß) ca. 3000 K bzw. nw (neutral weiß) ca. 4000 K inkl. Trafo LED 24/15W | 55 g |
| 610 548 232 01 | 3er Set LED ADD-ON Mini 4,3W ww alu-eloxiert | | <ul style="list-style-type: none"> Lichtfarbe ww (warm weiß) ca. 3000 K bzw. nw (neutral weiß) ca. 4000 K inkl. Trafo LED 24/15W | 330 g |
| 610 548 233 01 | 3er Set LED ADD-ON Mini 4,3W nw alu-eloxiert | | <ul style="list-style-type: none"> Lichtfarbe ww (warm weiß) ca. 3000 K bzw. nw (neutral weiß) ca. 4000 K inkl. Trafo LED 24/15W + Dimm-Controller Touch | 330 g |
| 610 548 232 21 | 3er Set LED ADD-ON Mini 4,3W ww alu-eloxiert mit Touch-Dimmer | | <ul style="list-style-type: none"> Lichtfarbe ww (warm weiß) ca. 3000 K bzw. nw (neutral weiß) ca. 4000 K inkl. Trafo LED 24/15W + Dimm-Controller Touch | 400 g |
| 610 548 233 21 | 3er Set LED ADD-ON Mini 4,3W nw alu-eloxiert mit Touch-Dimmer | | <ul style="list-style-type: none"> Lichtfarbe ww (warm weiß) ca. 3000 K bzw. nw (neutral weiß) ca. 4000 K inkl. Trafo LED 24/15W + Dimm-Controller Touch | 400 g |
| 215 300 610 01 | LED 24 Verbindungsleitung 1,0m | | <ul style="list-style-type: none"> bis max. 48 W belastbar weitere Infos + Längen Seite 156 | 9 g |
| 215 300 625 01 | LED 24 Verbindungsleitung 2,5m | | <ul style="list-style-type: none"> bis max. 48 W belastbar weitere Infos + Längen Seite 156 | 22 g |
| 206 040 011 01 | Trafo LED 24/ 15W DC 24V | | <ul style="list-style-type: none"> Netzanschlussleitung 2 m mit Eurostecker mit 12fach-Verteiler (5W mit 6fach-Verteiler) | 167 g |
| 206 040 012 01 | Trafo LED 24/ 30W DC 24V | | <ul style="list-style-type: none"> Netzanschlussleitung 2 m mit Eurostecker mit 12fach-Verteiler (5W mit 6fach-Verteiler) | 250 g |

Neu

Neu

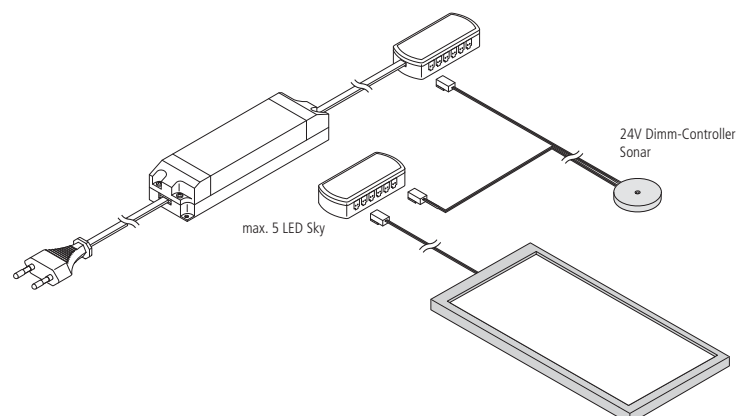
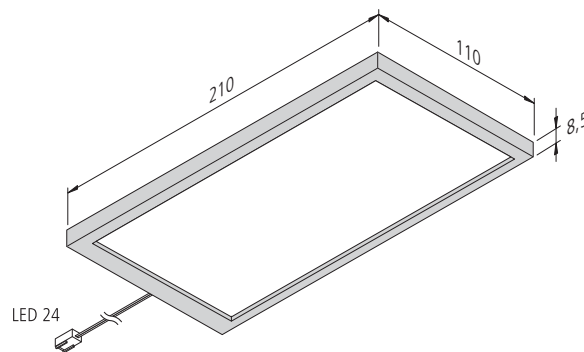
LED Sky

Flache LED Unterbauleuchte mit großer Lichtfläche



- Anschluss:** LED-Trafo DC 24 V
- Lebensdauer:** L70/B10 \geq 50.000 Stunden
- Energieeffizienz:** LED 144 lm/W; Leuchte: **390 lm** (65 lm/W); diese Leuchte enthält eingebaute, nicht austauschbare LED-Lampen der Energieklasse A bis A++
- Farbwiedergabe:** Ra/CRI > 82
- Besonderheiten:** im Set dimmbar mit unsichtbarem Sonar Controller mit Memory-Funktion (nach Netztrennung wird der vorherige Dimmzustand wieder hergestellt)

| LED Sky | | | |
|---------|------|--------|---------------|
| | | ww | nw |
| 0,5m | 110° | Ø 620 | 700 lx 800 lx |
| 1,0m | | Ø 1240 | 175 lx 200 lx |
| 1,5m | | Ø 1860 | 78 lx 89 lx |
| 2,0m | | Ø 2480 | 44 lx 50 lx |
| 2,5m | | Ø 3100 | 28 lx 32 lx |



LED Sky

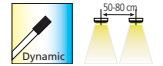
Flache LED Unterbauleuchte mit großer Lichtfläche



| Artikel-Nr. | Bezeichnung | Abbildung | Hinweis | Gewicht ca. | |
|----------------|---|-----------|---|---|-------|
| 202 026 603 02 | LED Sky 6W ww schwarz | | <ul style="list-style-type: none"> • Lichtfarbe ww (warm weiß) ca. 3000 K • Anschlussleitung 2,5 m mit LED 24-Stecker | 240 g | |
| 202 026 608 02 | LED Sky 6W ww edelstahloptik | | | 240 g | |
| 202 026 603 03 | LED Sky 6W nw schwarz | | | <ul style="list-style-type: none"> • Lichtfarbe nw (neutral weiß) ca. 4000 K • Anschlussleitung 2,5 m mit LED 24-Stecker | 240 g |
| 202 026 608 03 | LED Sky 6W nw edelstahloptik | | | 240 g | |
| 610 574 201 32 | 2er Set LED Sky 6W ww schwarz | | <ul style="list-style-type: none"> • Lichtfarbe ww (warm weiß) ca. 3000 K bzw. nw (neutral weiß) ca. 4000 K • inkl. Trafo LED 24/30W (bis 5 Leuchten erweiterbar) | 730 g | |
| 610 574 201 82 | 2er Set LED Sky 6W ww edelstahloptik | | | 730 g | |
| 610 574 201 33 | 2er Set LED Sky 6W nw schwarz | | | 730 g | |
| 610 574 201 83 | 2er Set LED Sky 6W nw edelstahloptik | | | 730 g | |
| 610 574 202 32 | 2er Set LED Sky 6W ww schwarz mit Sonar-Dimmer | | <ul style="list-style-type: none"> • Lichtfarbe ww (warm weiß) ca. 3000 K bzw. nw (neutral weiß) ca. 4000 K • inkl. Trafo LED 24/30W (bis 5 Leuchten erweiterbar) + Dimm-Controller Sonar + Kabelkanal 250 x 9 x 5 mm | 800 g | |
| 610 574 202 82 | 2er Set LED Sky 6W ww edelstahloptik mit Sonar-Dimmer | | | 800 g | |
| 610 574 202 33 | 2er Set LED Sky 6W nw schwarz mit Sonar-Dimmer | | | 800 g | |
| 610 574 202 83 | 2er Set LED Sky 6W nw edelstahloptik mit Sonar-Dimmer | | | 800 g | |
| 215 300 610 01 | LED 24 Verbindungsleitung 1,0m | | <ul style="list-style-type: none"> • bis max. 48 W belastbar • weitere Infos + Längen Seite 156 | 9 g | |
| 215 300 625 01 | LED 24 Verbindungsleitung 2,5m | | | 22 g | |
| 206 040 011 01 | Trafo LED 24/ 15W DC 24V | | <ul style="list-style-type: none"> • Netzanschlussleitung 2m mit Eurostecker • mit 12fach-Verteiler (5W mit 6fach-Verteiler) | 167 g | |
| 206 040 012 01 | Trafo LED 24/ 30W DC 24V | | | 250 g | |

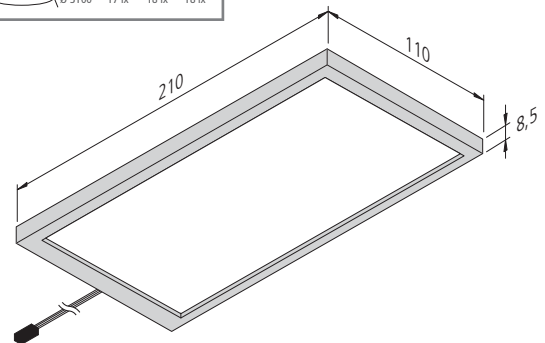
Dynamic LED Sky

Flache LED Unterbauleuchte mit großer Lichtfläche und einstellbarer Lichtfarbe



- Anschluss:** LED-Trafo DC 24 V
- Lebensdauer:** L70/B10 ≥ 50.000 Stunden
- Energieeffizienz:** LED 92 lm/W; Leuchte: 255 lm (43 lm/W); diese Leuchte enthält eingebaute, nicht austauschbare LED-Lampen der Energieklasse A bis A++
- Farbwiedergabe:** Ra/CRI > 91
- Besonderheiten:** Lichtfarbe zwischen 2700K (xw) und 5000K (cw) einstellbar

| | ww | nw | cw | |
|------|--------|--------|--------|--------|
| 0,5m | Ø 620 | 420 lx | 440 lx | 456 lx |
| 1,0m | Ø 1240 | 105 lx | 110 lx | 114 lx |
| 1,5m | Ø 1860 | 47 lx | 49 lx | 51 lx |
| 2,0m | Ø 2480 | 26 lx | 28 lx | 29 lx |
| 2,5m | Ø 3100 | 17 lx | 18 lx | 18 lx |



| Artikel-Nr. | Bezeichnung | Abbildung | Hinweis | Gewicht ca. |
|----------------|--|-----------|---|-------------|
| 202 027 302 03 | Dynamic LED Sky 6W schwarz | | <ul style="list-style-type: none"> Lichtfarbe einstellbar zwischen ca. 2700 K und 5000 K Anschlussleitung 2,4 m mit Dynamic-Stecker | 240 g |
| 202 027 301 08 | Dynamic LED Sky 6W edelstahloptik | | | 240 g |
| 610 532 301 03 | 3er Set Dynamic LED Sky 6W schwarz | | <ul style="list-style-type: none"> Lichtfarbe einstellbar zwischen ca. 2700 K und 5000 K inkl. Anbau-Funkfernbedienung und Trafo LED 24/30W | 1075 g |
| 610 532 301 08 | 3er Set Dynamic LED Sky 6W edelstahloptik | | | 1075 g |
| 615 000 505 32 | 24V Dynamic-Controller Funk 75W inkl. 4 Kanal-Funkfernbedienung | | <ul style="list-style-type: none"> als notwendiges Zubehör für Farbwechsel, Dimmen und Schalten mit 4fach-Verteiler weitere Dynamic-Controller (u.a. WiFi + DALI) Seite 158 | 130 g |
| 615 000 505 31 | 24V Dynamic-Controller Funk 75W inkl. Anbau-Funkfernbedienung | | | 105 g |
| 615 000 505 34 | 24V Dynamic-Controller Funk 75W inkl. Einbau-Funkfernbedienung | | | 80 g |
| 215 350 610 01 | Dynamic Verbindungsleitung 1m | | <ul style="list-style-type: none"> zur Verlängerung zwischen Leuchte und Verteiler | 16 g |
| 215 350 625 01 | Dynamic Verbindungsleitung 2,5m | | | 40 g |
| 215 080 607 14 | Dynamic 4fach-Verteiler | | <ul style="list-style-type: none"> Leitung 100 mm mit Dynamic-Stecker für 3 zusätzliche Anschlussleitungen am Verteiler | 16 g |
| Zubehör | LED Trafos 24V ab Seite 154 / DALI und WiFi Controller Seite 158 | | | |

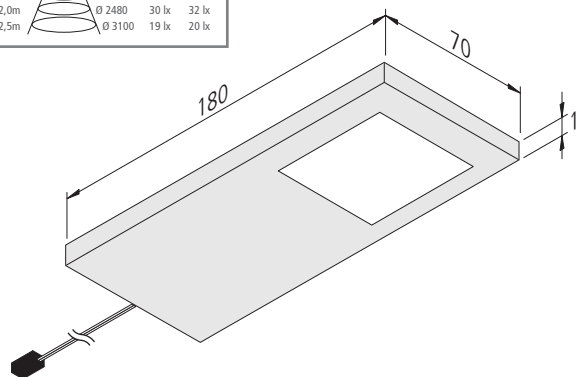
Dynamic LED Slim-Pad F

Flache LED-Unterbauleuchte mit einstellbarer Lichtfarbe



- Anschluss:** LED-Trafo DC 24 V
- Lebensdauer:** L70/B10 \geq 60.000 Stunden
- Energieeffizienz:** LED: 105 lm/W Leuchte: 285 lm (57 lm/W); diese Leuchte enthält eingebaute, nicht austauschbare LED-Lampen der Energieklasse A bis A++
- Farbwiedergabe:** Ra/CRI > 85
- Besonderheiten:** Lichtfarbe zwischen 2700K (xw) und 5000K (cw) einstellbar

| Dynamic LED Slim-Pad F | | | | |
|------------------------|------|--------|--------|--------|
| | | xw | nw | |
| 0,5m | 110° | Ø 620 | 472 lx | 504 lx |
| 1,0m | | Ø 1240 | 108 lx | 126 lx |
| 1,5m | | Ø 1860 | 52 lx | 56 lx |
| 2,0m | | Ø 2480 | 30 lx | 32 lx |
| 2,5m | | Ø 3100 | 19 lx | 20 lx |



| Artikel-Nr. | Bezeichnung | Abbildung | Hinweis | Gewicht ca. |
|----------------|--|-----------|---|-------------|
| 610 018 601 01 | Dynamic LED Slim-Pad F 5W weiß | | <ul style="list-style-type: none"> Lichtfarbe einstellbar zwischen ca. 2700 K und 5000 K Anschlussleitung 2,4 m mit Dynamic-Stecker | 150 g |
| 610 018 601 03 | Dynamic LED Slim-Pad F 5W schwarz | | | 150 g |
| 610 018 601 08 | Dynamic LED Slim-Pad F 5W edelstahloptik | | | 150 g |
| 610 531 301 08 | 3er Set Dynamic LED Slim-Pad F 5W edelstahloptik | | <ul style="list-style-type: none"> Lichtfarbe einstellbar zwischen ca. 2700 K und 5000 K inkl. Anbau-Funkfernbedienung und Trafo LED 24/30W | 805 g |
| 615 000 505 32 | 24V Dynamic-Controller Funk 75W inkl. 4 Kanal-Funkfernbedienung | | <ul style="list-style-type: none"> als notwendiges Zubehör für Farbwechsel, Dimmen und Schalten mit 4fach-Verteiler weitere Dynamic-Controller (u.a. WiFi + DALI) Seite 158 | 130 g |
| 615 000 505 31 | 24V Dynamic-Controller Funk 75W inkl. Anbau-Funkfernbedienung | | | 105 g |
| 615 000 505 34 | 24V Dynamic-Controller Funk 75W inkl. Einbau-Funkfernbedienung | | | 80 g |
| 215 350 610 01 | Dynamic Verbindungsleitung 1m | | <ul style="list-style-type: none"> zur Verlängerung zwischen Leuchte und Verteiler | 16 g |
| 215 350 625 01 | Dynamic Verbindungsleitung 2,5m | | | 40 g |
| 215 080 607 14 | Dynamic 4fach-Verteiler | | <ul style="list-style-type: none"> Leitung 100 mm mit Dynamic-Stecker für 3 zusätzliche Anschlussleitungen am Verteiler | 16 g |
| Zubehör | LED Trafos 24V ab Seite 154 / DALI und WiFi Controller Seite 158 | | | |

LED Slim-Pad F

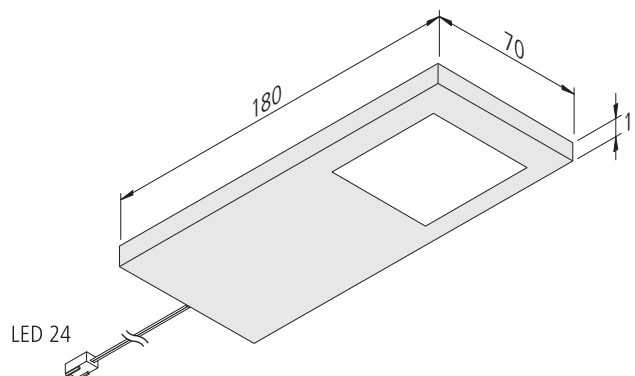
Flache LED-Unterbauleuchte mit homogenem Flächenlicht



Anschluss: LED-Trafo DC 24 V
Lebensdauer: L70/B10 \geq 60.000 Stunden
Energieeffizienz: LED 105 lm/W; Leuchte: 285 lm (57 lm/W); diese Leuchte enthält eingebaute, nicht austauschbare LED-Lampen der Energieklasse A bis A++

| LED Slim-Pad F | | xw | nw |
|----------------|---------------|--------|--------|
| 0,5m | 110° Ø 620 | 472 lx | 504 lx |
| 1,0m | Ø 1240 | 118 lx | 126 lx |
| 1,5m | Ø 1860 | 52 lx | 56 lx |
| 2,0m | Ø 2480 | 30 lx | 32 lx |
| 2,5m | Ø 3100 | 19 lx | 20 lx |

Farbwiedergabe: Ra/CRI > 85
Besonderheiten: im Set dimmbar mit berührungslosem IR-Dimmer mit Orientierungs-Funktion; IR-Dimmer (zum Schalten und Dimmen) mit Memory-Funktion (nach Netztrennung wird der vorherige Dimmzustand wieder hergestellt)



LED Slim-Pad F

Flache LED-Unterbauleuchte mit homogenem Flächenlicht



| Artikel-Nr. | Bezeichnung | Abbildung | Hinweis | Gewicht ca. | |
|----------------|--|-----------|--|---|-------|
| 610 016 902 01 | LED Slim-Pad F 5W ww weiß | | <ul style="list-style-type: none"> • Lichtfarbe ww (warm weiß) ca. 3000 K • Anschlussleitung 2,4 m mit LED 24-Stecker | 150 g | |
| 610 016 902 03 | LED Slim-Pad F 5W ww schwarz | | | 150 g | |
| 610 016 902 08 | LED Slim-Pad F 5W ww edelstahloptik | | | 150 g | |
| 610 016 903 01 | LED Slim-Pad F 5W nw weiß | | | <ul style="list-style-type: none"> • Lichtfarbe nw (neutral weiß) ca. 4000 K • Anschlussleitung 2,4 m mit LED 24-Stecker | 150 g |
| 610 016 903 03 | LED Slim-Pad F 5W nw schwarz | | | | 150 g |
| 610 016 903 08 | LED Slim-Pad F 5W nw edelstahloptik | | | | 150 g |
| 610 016 912 01 | LED Slim-Pad F 5W ww weiß mit Dimmer | | <ul style="list-style-type: none"> • Lichtfarbe ww (warm weiß) ca. 3000 K • Anschlussleitung 2,4 m mit LED 24-Stecker • inkl. berührungslosem IR-Dimmer und Orientierungs-LED | 200 g | |
| 610 016 912 03 | LED Slim-Pad F 5W ww schwarz mit Dimmer | | | 200 g | |
| 610 016 912 08 | LED Slim-Pad F 5W ww edelstahloptik mit Dimmer | | | 200 g | |
| 610 016 913 01 | LED Slim-Pad F 5W nw weiß mit Dimmer | | | <ul style="list-style-type: none"> • Lichtfarbe nw (neutral weiß) ca. 4000 K • Anschlussleitung 2,4 m mit LED 24-Stecker • inkl. berührungslosem IR-Dimmer und Orientierungs-LED | 200 g |
| 610 016 913 03 | LED Slim-Pad F 5W nw schwarz mit Dimmer | | | | 200 g |
| 610 016 913 08 | LED Slim-Pad F 5W nw edelstahloptik mit Dimmer | | | | 200 g |
| 610 565 302 01 | 3er Set LED Slim-Pad F 5W ww weiß mit Dimmer | | <ul style="list-style-type: none"> • Lichtfarbe ww (warm weiß) ca. 3000 K • Anschlussleitung 2,4 m mit LED 24-Stecker • inkl. Trafo 30W (bis 6 Leuchten erweiterbar) • inkl. berührungslosem IR-Dimmer und Orientierungs-LED | | 750 g |
| 610 565 302 03 | 3er Set LED Slim-Pad F 5W ww schwarz mit Dimmer | | | 750 g | |
| 610 565 302 08 | 3er Set LED Slim-Pad F 5W ww edelstahloptik mit Dimmer | | | 750 g | |
| 610 565 303 01 | 3er Set LED Slim-Pad F 5W nw weiß mit Dimmer | | | <ul style="list-style-type: none"> • Lichtfarbe nw (neutral weiß) ca. 4000 K • Anschlussleitung 2,4 m mit LED 24-Stecker • inkl. Trafo 30W (bis 6 Leuchten erweiterbar) • inkl. berührungslosem IR-Dimmer und Orientierungs-LED | 750 g |
| 610 565 303 03 | 3er Set LED Slim-Pad F 5W nw schwarz mit Dimmer | | | | 750 g |
| 610 565 303 08 | 3er Set LED Slim-Pad F 5W nw edelstahloptik mit Dimmer | | | | 750 g |
| 215 300 610 01 | LED 24 Verbindungsleitung 1,0m | | <ul style="list-style-type: none"> • bis max. 48 W belastbar • weitere Infos + Längen Seite 156 | | 9 g |
| 215 300 625 01 | LED 24 Verbindungsleitung 2,5m | | | 22 g | |
| 206 040 011 01 | Trafo LED 24/ 15W DC 24V | | <ul style="list-style-type: none"> • Netzanschlussleitung 2m mit Eurostecker • mit 12fach-Verteiler (5W mit 6fach-Verteiler) | 167 g | |
| 206 040 012 01 | Trafo LED 24/ 30W DC 24V | | | 250 g | |

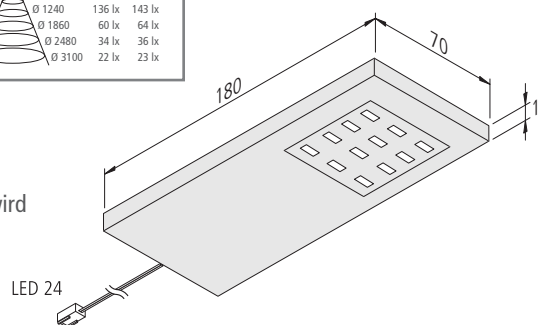
LED Slim-Pad

Flache LED-Unterbauleuchte



- Anschluss:** LED-Trafo DC 24 V
- Lebensdauer:** L70/B10 ≥ 50.000 Stunden
- Energieeffizienz:** LED 140 lm/W; Leuchte: 275 lm (55 lm/W); diese Leuchte enthält eingebaute, nicht austauschbare LED-Lampen der Energieklasse A bis A++
- Farbwiedergabe:** Ra/CRI > 90
- Besonderheiten:** im Set dimmbar mit berührungslosem IR-Dimmer mit Orientierungs-Funktion; IR-Dimmer (zum Schalten und Dimmen) mit Memory-Funktion (nach Netztrennung wird der vorherige Dimmzustand wieder hergestellt)

| LED Slim-Pad | | ww | nw |
|--------------|---------------|--------|--------|
| 0,5m | 110° Ø 620 | 544 lx | 572 lx |
| 1,0m | Ø 1240 | 136 lx | 143 lx |
| 1,5m | Ø 1860 | 60 lx | 64 lx |
| 2,0m | Ø 2480 | 34 lx | 36 lx |
| 2,5m | Ø 3100 | 22 lx | 23 lx |



| Artikel-Nr. | Bezeichnung | Abbildung | Hinweis | Gewicht ca. |
|----------------|--|-----------|--|-------------|
| 610 014 802 01 | LED Slim-Pad 5W ww weiß | | <ul style="list-style-type: none"> • Lichtfarbe ww (warm weiß) ca. 3000 K • Anschlussleitung 2,4 m mit LED 24-Stecker | 150 g |
| 610 014 802 08 | LED Slim-Pad 5W ww edelstahloptik | | | 150 g |
| 610 014 803 01 | LED Slim-Pad 5W nw weiß | | | 150 g |
| 610 014 803 08 | LED Slim-Pad 5W nw edelstahloptik | | | 150 g |
| 610 014 812 01 | LED Slim-Pad 5W ww weiß mit Dimmer | | <ul style="list-style-type: none"> • Lichtfarbe ww (warm weiß) ca. 3000 K • Anschlussleitung 2,4 m mit LED 24-Stecker • inkl. berührungslosem IR-Dimmer und Orientierungs-LED | 200 g |
| 610 014 812 08 | LED Slim-Pad 5W ww edelstahloptik mit Dimmer | | | 200 g |
| 610 014 813 01 | LED Slim-Pad 5W nw weiß mit Dimmer | | | 200 g |
| 610 014 813 08 | LED Slim-Pad 5W nw edelstahloptik mit Dimmer | | | 200 g |
| 610 560 302 01 | 3er Set LED Slim-Pad 5W ww weiß mit Dimmer | | <ul style="list-style-type: none"> • Lichtfarbe ww (warm weiß) ca. 3000 K • Anschlussleitung 2,4 m mit LED 24-Stecker • inkl. berührungslosem IR-Dimmer und Orientierungs-LED | 750 g |
| 610 560 302 08 | 3er Set LED Slim-Pad 5W ww edelstahloptik mit Dimmer | | | 750 g |
| 610 560 303 01 | 3er Set LED Slim-Pad 5W nw weiß mit Dimmer | | | 750 g |
| 610 560 303 08 | 3er Set LED Slim-Pad 5W nw edelstahloptik mit Dimmer | | | 750 g |
| 215 300 610 01 | LED 24 Verbindungsleitung 1,0m | | <ul style="list-style-type: none"> • bis max. 48 W belastbar • weitere Infos + Längen Seite 156 | 9 g |
| 215 300 625 01 | LED 24 Verbindungsleitung 2,5m | | | 22 g |
| Zubehör | LED Trafos 24V ab Seite 154 | | | |

Dynamic LED L-Pad

LED-Unterbauleuchte mit einstellbarer Lichtfarbe

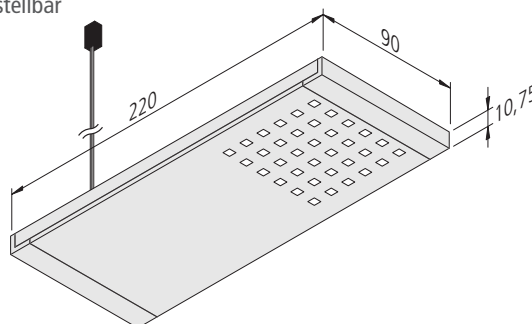


- Anschluss:** LED-Trafo DC 24 V
- Lebensdauer:** L70/B10 ≥ 60.000 Stunden
- Energieeffizienz:** LED 113 lm/W; Leuchte: 375 lm (50 lm/W); diese Leuchte enthält eingebaute, nicht austauschbare LED-Lampen der Energieklasse A bis A++
- Farbwiedergabe:** Ra/CRI > 93
- Besonderheiten:** Lichtfarbe zwischen 2700K (xw) und 5000K (cw) einstellbar

| | ww | nw | cw |
|------|--------|--------|--------|
| 0,5m | 652 lx | 676 lx | 720 lx |
| 1,0m | 163 lx | 169 lx | 180 lx |
| 1,5m | 72 lx | 75 lx | 80 lx |
| 2,0m | 41 lx | 42 lx | 45 lx |
| 2,5m | 26 lx | 27 lx | 29 lx |



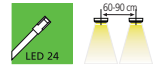
reddot design award
winner 2011



| Artikel-Nr. | Bezeichnung | Abbildung | Hinweis | Gewicht ca. |
|----------------|--|-----------|---|-------------|
| 610 016 801 01 | Dynamic LED L-Pad 7,5W weiß | | <ul style="list-style-type: none"> • Lichtfarbe einstellbar zwischen ca. 2700 K und 5000 K • Anschlussleitung 2,5 m mit Dynamic-Stecker | 310 g |
| 610 016 801 07 | Dynamic LED L-Pad 7,5W alu-eloxiert | | | 310 g |
| 610 016 801 08 | Dynamic LED L-Pad 7,5W edelstahloptik | | | 310 g |
| 610 570 301 08 | 3er Set Dynamic LED L-Pad 7,5W edelstahloptik | | <ul style="list-style-type: none"> • inkl. Anbau-Funkfernbedienung und Trafo LED 24/30W | 1285 g |
| 615 000 505 32 | 24V Dynamic-Controller Funk 75W inkl. 4 Kanal-Funkfernbedienung | | <ul style="list-style-type: none"> • als notwendiges Zubehör • für Farbwechsel, Dimmen und Schalten • mit 4fach-Verteiler • weitere Dynamic-Controller (u.a. WiFi + DALI) Seite 158 | 130 g |
| 615 000 505 31 | 24V Dynamic-Controller Funk 75W inkl. Anbau-Funkfernbedienung | | | 105 g |
| 615 000 505 34 | 24V Dynamic-Controller Funk 75W inkl. Einbau-Funkfernbedienung | | | 80 g |
| 215 350 610 01 | Dynamic Verbindungsleitung 1m | | <ul style="list-style-type: none"> • zur Verlängerung zwischen Leuchte und Verteiler | 16 g |
| 215 350 625 01 | Dynamic Verbindungsleitung 2,5m | | | 40 g |
| 215 080 607 14 | Dynamic 4fach-Verteiler | | <ul style="list-style-type: none"> • Leitung 100 mm mit Dynamic-Stecker • für 3 zusätzliche Anschlussleitungen am Verteiler | 16 g |
| Zubehör | LED Trafos 24V ab Seite 154 / DALI und WiFi Controller Seite 158 | | | |

LED L-Pad

Flache, lichtstarke LED-Unterbauleuchte



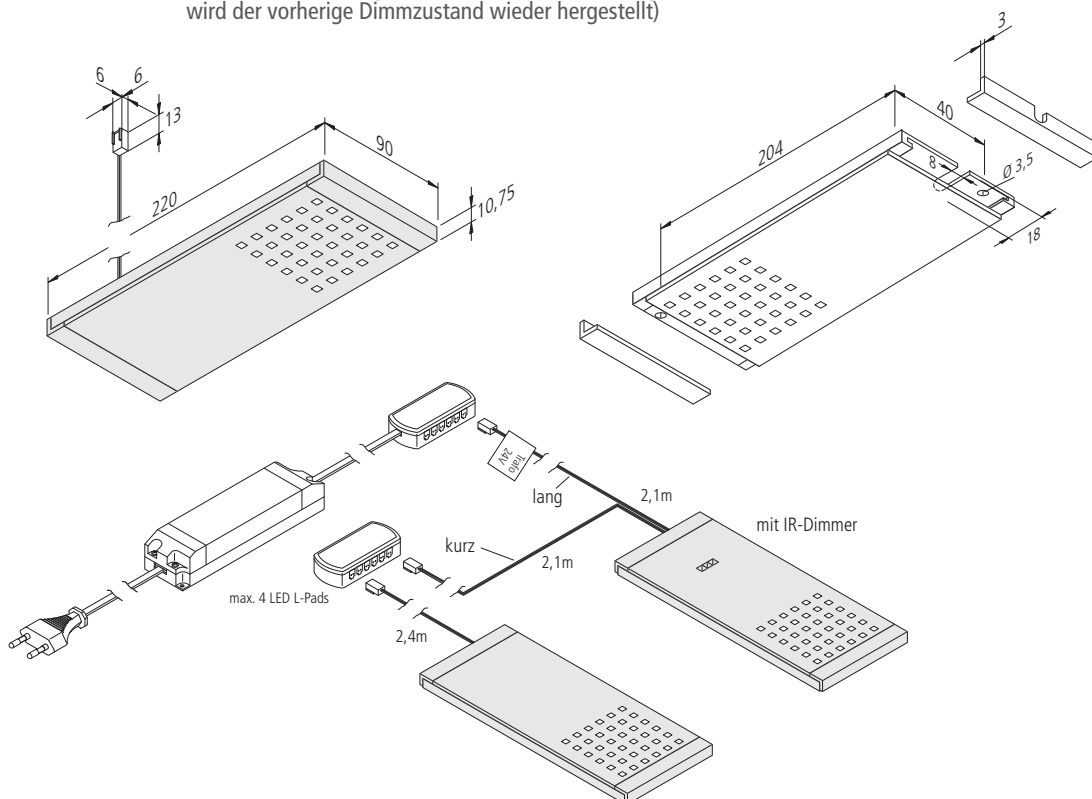
- Anschluss:** LED-Trafo DC 24 V
- Lebensdauer:** L70/B10 \geq 60.000 Stunden
- Energieeffizienz:** LED 124 lm/W; Leuchte: 480 lm (64 lm/W); diese Leuchte enthält eingebaute, nicht austauschbare LED-Lampen der Energieklasse A bis A++

| LED L-Pad | | |
|-----------|--------------------|--------|
| | ww / mw | |
| 0,5m | \varnothing 620 | 776 lx |
| 1,0m | \varnothing 1240 | 194 lx |
| 1,5m | \varnothing 1860 | 86 lx |
| 2,0m | \varnothing 2480 | 49 lx |
| 2,5m | \varnothing 3100 | 31 lx |

- Farbwiedergabe:** Ra/CRI > 93
- Besonderheiten:** im Set dimmbar mit berührungslosem IR-Dimmer mit Orientierungs-Funktion; IR-Dimmer (zum Schalten und Dimmen) mit Memory-Funktion (nach Netztrennung wird der vorherige Dimmzustand wieder hergestellt)



reddot design award
winner 2011



LED L-Pad

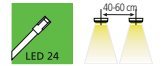
Flache, lichtstarke LED-Unterbauleuchte



| Artikel-Nr. | Bezeichnung | Abbildung | Hinweis | Gewicht ca. |
|----------------|---|-----------|--|-------------|
| 610 013 202 01 | LED L-Pad 7,5W ww weiß | | <ul style="list-style-type: none"> • Lichtfarbe ww (warm weiß) ca. 3000 K • Anschlussleitung 2,4 m mit LED 24-Stecker | 310 g |
| 610 013 202 07 | LED L-Pad 7,5W ww alu-eloxiert | | | 310 g |
| 610 013 202 08 | LED L-Pad 7,5W ww edelstahloptik | | | 310 g |
| 610 013 203 01 | LED L-Pad 7,5W nw weiß | | <ul style="list-style-type: none"> • Lichtfarbe nw (neutral weiß) ca. 4000 K • Anschlussleitung 2,4 m mit LED 24-Stecker | 310 g |
| 610 013 203 07 | LED L-Pad 7,5W nw alu-eloxiert | | | 310 g |
| 610 013 203 08 | LED L-Pad 7,5W nw edelstahloptik | | | 310 g |
| 610 551 202 01 | 2er Set LED L-Pad 7,5W ww weiß mit Dimmer | | <ul style="list-style-type: none"> • Lichtfarbe ww (warm weiß) ca. 3000 K • Anschlussleitung 2,4 m mit LED 24-Stecker • inkl. Trafo 30 W (bis 4 Leuchten erweiterbar) • inkl. berührungslosem IR-Dimmer und Orientierungs-LED | 930 g |
| 610 551 202 07 | 2er Set LED L-Pad 7,5W ww alu-eloxiert mit Dimmer | | | 930 g |
| 610 551 202 08 | 2er Set LED L-Pad 7,5W ww edelstahloptik mit Dimmer | | | 930 g |
| 610 551 203 01 | 2er Set LED L-Pad 7,5W nw weiß mit Dimmer | | <ul style="list-style-type: none"> • Lichtfarbe nw (neutral weiß) ca. 4000 K • Anschlussleitung 2,4 m mit LED 24-Stecker • inkl. Trafo 30 W (bis 4 Leuchten erweiterbar) • inkl. berührungslosem IR-Dimmer und Orientierungs-LED | 930 g |
| 610 551 203 07 | 2er Set LED L-Pad 7,5W nw alu-eloxiert mit Dimmer | | | 930 g |
| 610 551 203 08 | 2er Set LED L-Pad 7,5W nw edelstahloptik mit Dimmer | | | 930 g |
| 610 551 402 01 | 4er Set LED L-Pad 7,5W ww weiß mit Dimmer | | <ul style="list-style-type: none"> • Lichtfarbe ww (warm weiß) ca. 3000 K • Anschlussleitung 2,4 m mit LED 24-Stecker • inkl. Trafo 30 W • inkl. berührungslosem IR-Dimmer und Orientierungs-LED | 1550 g |
| 610 551 402 07 | 4er Set LED L-Pad 7,5W ww alu-eloxiert mit Dimmer | | | 1550 g |
| 610 551 402 08 | 4er Set LED L-Pad 7,5W ww edelstahloptik mit Dimmer | | | 1550 g |
| 610 551 403 01 | 4er Set LED L-Pad 7,5W nw weiß mit Dimmer | | <ul style="list-style-type: none"> • Lichtfarbe nw (neutral weiß) ca. 4000 K • Anschlussleitung 2,4 m mit LED 24-Stecker • inkl. Trafo 30 W • inkl. berührungslosem IR-Dimmer und Orientierungs-LED | 1550 g |
| 610 551 403 07 | 4er Set LED L-Pad 7,5W nw alu-eloxiert mit Dimmer | | | 1550 g |
| 610 551 403 08 | 4er Set LED L-Pad 7,5W nw edelstahloptik mit Dimmer | | | 1550 g |
| 215 300 610 01 | LED 24 Verbindungsleitung 1,0m | | <ul style="list-style-type: none"> • bis max. 48 W belastbar • weitere Infos + Längen Seite 156 | 9 g |
| 215 300 625 01 | LED 24 Verbindungsleitung 2,5m | | | 22 g |
| 206 040 011 01 | Trafo LED 24/ 15W DC 24V | | <ul style="list-style-type: none"> • Netzanschlussleitung 2 m mit Eurostecker • mit 12fach-Verteiler (5W mit 6fach-Verteiler) | 167 g |
| 206 040 012 01 | Trafo LED 24/ 30W DC 24V | | | 250 g |
| 206 040 019 01 | Trafo LED 24/ 75W DC 24V | | | 460 g |

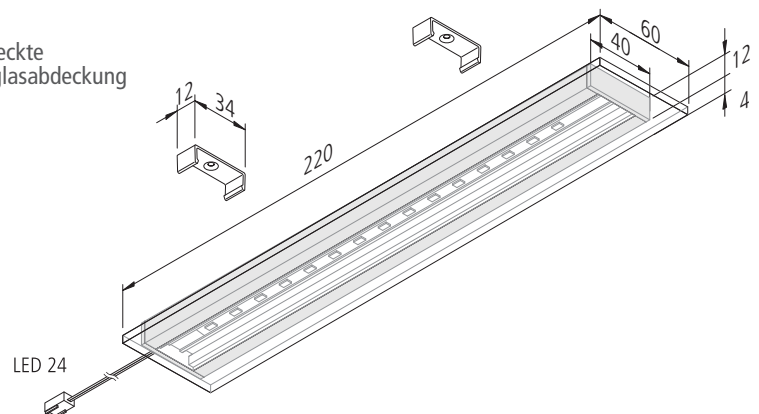
LED Glas-Line

LED-Unterbauleuchte mit satiniertem Glas



- Anschluss:** LED-Trafo DC 24 V
- Lebensdauer:** L70/B10 \geq 60.000 Stunden
- Energieeffizienz:** LED: 107 lm/W; Leuchte: 240 lm (63 lm/W); diese Leuchte enthält eingebaute, nicht austauschbare LED-Lampen der Energieklasse A bis A++
- Farbwiedergabe:** Ra/CRI > 95
- Besonderheiten:** einfache Montage durch verdeckte Montageclips, satinierte Echtglasabdeckung

| LED Glas-Line | | | |
|---------------|--------|--------|--------|
| | ww | nw | |
| 0,5m | 348 lx | 376 lx | 110° |
| 1,0m | 87 lx | 94 lx | Ø 620 |
| 1,5m | 39 lx | 42 lx | Ø 1240 |
| 2,0m | 22 lx | 24 lx | Ø 1860 |
| 2,5m | 14 lx | 15 lx | Ø 2480 |
| | | | Ø 3100 |



| Artikel-Nr. | Bezeichnung | Abbildung | Hinweis | Gewicht ca. |
|----------------|---|-----------|---|-------------|
| 610 018 201 02 | LED Glas-Line 3,8W ww alu-eloxiert | | <ul style="list-style-type: none"> • Lichtfarbe ww (warm weiß) ca. 3000 K bzw. nw (neutral weiß) ca. 4000 K • Anschlussleitung 2,5 m mit LED 24-Stecker | 220 g |
| 610 018 201 03 | LED Glas-Line 3,8W nw alu-eloxiert | | | 220 g |
| 610 573 301 02 | 3er Set LED Glas-Line 3,8W ww alu-eloxiert | | <ul style="list-style-type: none"> • Lichtfarbe ww (warm weiß) ca. 3000 K bzw. nw (neutral weiß) ca. 4000 K • inkl. Trafo 30W (bis 7 Leuchten erweiterbar) | 910 g |
| 610 573 301 03 | 3er Set LED Glas-Line 3,8W nw alu-eloxiert | | | 910 g |
| 610 573 302 02 | 3er Set LED Glas-Line 3,8W ww alu-eloxiert mit Schalter | | <ul style="list-style-type: none"> • Lichtfarbe ww (warm weiß) ca. 3000 K bzw. nw (neutral weiß) ca. 4000 K • inkl. Trafo 30W (bis 7 Leuchten erweiterbar) + elektr. Berührungssensor EBS 4 | 1090 g |
| 610 573 302 03 | 3er Set LED Glas-Line 3,8W nw alu-eloxiert mit Schalter | | | 1090 g |
| 215 300 610 01 | LED 24 Verbindungsleitung 1,0m | | <ul style="list-style-type: none"> • bis max. 48 W belastbar • weitere Infos + Längen Seite 156 | 9 g |
| 215 300 625 01 | LED 24 Verbindungsleitung 2,5m | | | 22 g |
| 206 040 011 01 | Trafo LED 24/ 15W DC 24V | | <ul style="list-style-type: none"> • Netzanschlussleitung 2 m mit Eurostecker • mit 12fach-Verteiler (5W mit 6fach-Verteiler) | 167 g |
| 206 040 012 01 | Trafo LED 24/ 30W DC 24V | | | 250 g |

UL 2-LED F

LED-Edelstahl-Dreieck mit Flächenlicht

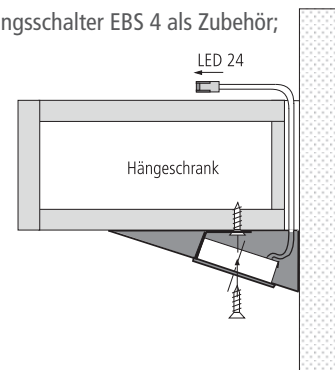
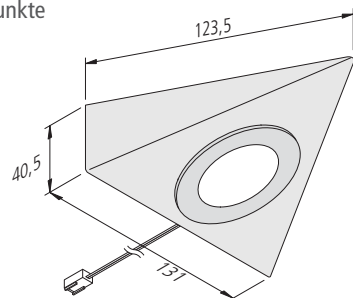


Anschluss: LED-Trafo DC 24 V
Lebensdauer: L70/B10 ≥ 54.000 Stunden
Energieeffizienz: LED: 113 lm/W Leuchte: **210 lm** (70 lm/W); diese Leuchte enthält eingebaute, nicht austauschbare LED-Lampen der Energieklasse A bis A++

Farbwiedergabe: Ra/CRI > 93

Besonderheiten: Gehäuse aus gebürstetem Edelstahl; schaltbar mit elektronischem Berührungsschalter EBS 4 als Zubehör; keine sichtbaren Lichtpunkte

| UL 2-LED F | | ww | nw |
|------------|--------|--------|--------|
| 0,5m | Ø 620 | 320 lx | 340 lx |
| 1,0m | Ø 1240 | 80 lx | 85 lx |
| 1,5m | Ø 1860 | 36 lx | 38 lx |
| 2,0m | Ø 2480 | 20 lx | 21 lx |
| 2,5m | Ø 3100 | 13 lx | 14 lx |



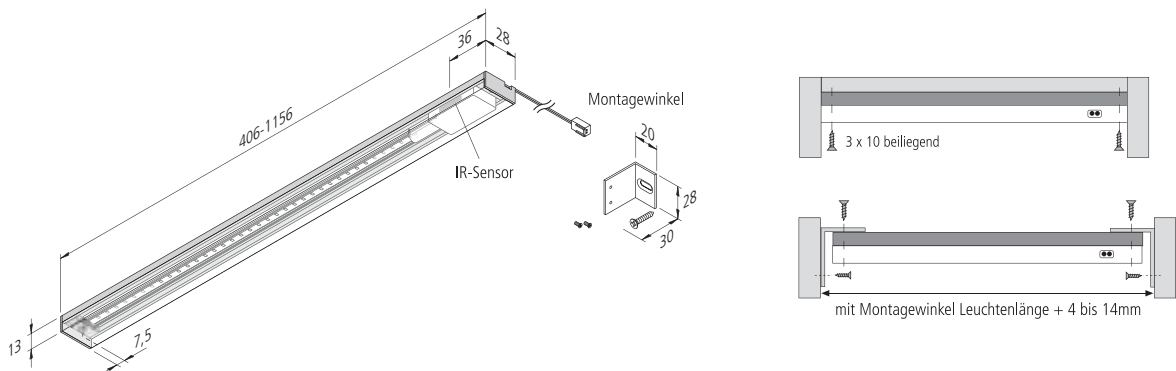
| Artikel-Nr. | Bezeichnung | Abbildung | Hinweis | Gewicht ca. |
|----------------|---|-----------|--|-------------|
| 610 014 610 02 | UL 2-LED F 3W ww edelstahl | | <ul style="list-style-type: none"> Lichtfarbe ww (warm weiß) ca. 3000 K bzw. nw (neutral weiß) ca. 4000 K Anschlussleitung 2,5 m mit LED 24-Stecker | 175 g |
| 610 014 610 03 | UL 2-LED F 3W nw edelstahl | | | 175 g |
| 610 559 311 02 | 3er Set UL 2-LED F 3W ww edelstahl | | <ul style="list-style-type: none"> Lichtfarbe ww (warm weiß) ca. 3000 K bzw. nw (neutral weiß) ca. 4000 K inkl. Trafo 15 W (bis 5 Leuchten erweiterbar) | 695 g |
| 610 559 311 03 | 3er Set UL 2-LED F 3W nw edelstahl | | | 695 g |
| 610 559 312 02 | 3er Set UL 2-LED F 3W ww edelstahl mit Schalter | | <ul style="list-style-type: none"> Lichtfarbe ww (warm weiß) ca. 3000 K bzw. nw (neutral weiß) ca. 4000 K inkl. Trafo 15 W (bis 5 Leuchten erweiterbar) und elektr. Berührungssensor EBS 4 | 845 g |
| 610 559 312 03 | 3er Set UL 2-LED F 3W nw edelstahl mit Schalter | | | 845 g |
| 506 110 301 01 | EBS 4 D mit Sensorleitung 2m und Ringöse M4 | | <ul style="list-style-type: none"> 1 m Eurostecker / 0,3 m Eurokupplung | 150 g |
| 215 300 610 01 | LED 24 Verbindungsleitung 1,0m | | <ul style="list-style-type: none"> bis max. 48 W belastbar weitere Infos + Längen Seite 156 | 9 g |
| 215 300 625 01 | LED 24 Verbindungsleitung 2,5m | | | 22 g |
| 206 040 011 01 | Trafo LED 24/ 15W DC 24V | | <ul style="list-style-type: none"> Netzanschlussleitung 2 m mit Eurostecker mit 12fach-Verteiler (5W mit 6fach-Verteiler) | 167 g |

SIL - LED B

LED-Schrankinnenleuchte



- Anschluss:** LED-Trafo DC 24 V
- Lebensdauer:** L70/B10 \geq 60.000 Stunden
- Energieeffizienz:** LED 107 lm/W; Leuchte: **241 lm/m** (61 lm/W); diese Leuchte enthält eingebaute, nicht austauschbare LED-Lampen der Energieklasse A bis A++
- Farbwiedergabe:** Ra/CRI > 80
- Besonderheiten:** integrierter berührungsloser Sensorschalter; Montagewinkel als Zubehör zur seitlichen Befestigung in Schubfächern



| Artikel-Nr. | Bezeichnung | Abbildung | Hinweis | Gewicht ca. |
|----------------|---|-----------|---|-------------|
| 610 012 111 03 | SIL-LED B 1,2W 406mm (mit Montagewinkel 410-420mm) | | <ul style="list-style-type: none"> • Anschlussleitung 2,5 m mit LED 24-Stecker • Alu eloxiert • Lichtfarbe nw (neutral weiß) ca. 4000 K • inkl. 500 mm Kabelkanal selbstklebend • ab 856 mm Version mechanisch versteift | 125 g |
| 610 012 112 03 | SIL-LED B 1,6W 556mm (mit Montagewinkel 560-570mm) | | | 185 g |
| 610 012 113 03 | SIL-LED B 2,8W 856mm (mit Montagewinkel 860-870mm) | | | 305 g |
| 610 012 116 03 | SIL-LED B 4,0W 1156mm (mit Montagewinkel 1160-1170mm) | | | 370 g |
| 202 040 110 01 | Montagewinkel SIL-LED zur seitlichen Befestigung | | <ul style="list-style-type: none"> • variabel zu montieren (Leuchtenlänge + 4 bis 14 mm) | 20 g |
| 206 040 011 01 | Trafo LED 24/ 15W DC 24V | | <ul style="list-style-type: none"> • Netzanschlussleitung 2 m mit Eurostecker • mit 12fach-Verteiler (5W mit 6fach-Verteiler) | 167 g |

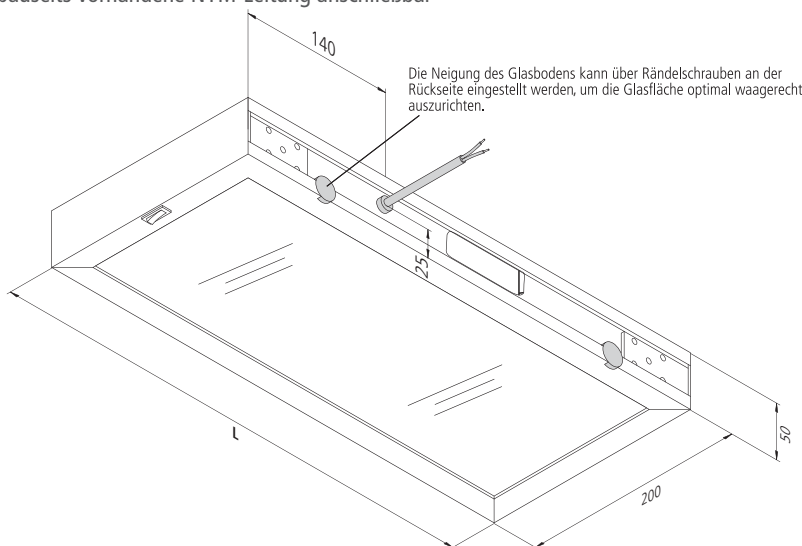
GS 2 / GS 2-LED



Glasregalleuchte mit Schalter / LED-Glasregalleuchte mit Schalter



- Anschluss:** 220 - 240V / 50 - 60Hz
- Lebensdauer:** besonders langlebige T5 (ø 16 mm) High Efficiency Leuchtstofflampe, ø Lebensdauer 20.000 Stunden LED L70/B10 ≥ 60.000 Stunden
- Energieeffizienz:** 96 - 104 lm/W (14 - 28 W); diese Leuchte ist geeignet für Leuchtmittel der Energieklasse E bis A++ und wird verkauft mit einem Leuchtmittel der Energieklasse A+ LED: 113 lm/W; diese Leuchte enthält eingebaute, nicht austauschbare LED-Lampen der Energieklasse A bis A++
- Farbwiedergabe:** Ra/CRI = 80 – 89 LED: Ra/CRI > 95
- Besonderheiten:** flackerfreier Sofortstart und energiesparend durch integriertes elektronisches Vorschaltgerät; erlaubt Flächenlasten bis max. 2,5 kg pro 100 mm Leuchtenlänge; einfache Ausrichtung mittels Rändelschrauben; jetzt auch an bauseits vorhandene NYM-Leitung anschließbar



| Artikel-Nr. | Bezeichnung | Hinweis | Gewicht ca. |
|----------------|---------------------------------------|---|-------------|
| 501 360 201 01 | GS 2 600 mm 14W T5 HE alu eloxiert | <ul style="list-style-type: none"> Alu eloxiert Netzanschlussleitung 2,5 m mit Aderendhülsen inkl. T5 Leuchtmittel cw (kalt weiß) inkl. EVG (Elektronisches Vorschaltgerät) inkl. Schalter | 3800 g |
| 501 360 203 01 | GS 2 900 mm 21W T5 HE alu eloxiert | <ul style="list-style-type: none"> Alu eloxiert Netzanschlussleitung 2,5 m mit Aderendhülsen inkl. T5 Leuchtmittel cw (kalt weiß) inkl. EVG (Elektronisches Vorschaltgerät) inkl. Schalter | 5100 g |
| 501 360 204 01 | GS 2 1200 mm 28W T5 HE alu eloxiert | <ul style="list-style-type: none"> Alu eloxiert Netzanschlussleitung 2,5 m mit Aderendhülsen inkl. T5 Leuchtmittel cw (kalt weiß) inkl. EVG (Elektronisches Vorschaltgerät) inkl. Schalter | 7000 g |
| 501 360 402 08 | GS 2 600 mm 14W T5 HE edelstahloptik | <ul style="list-style-type: none"> Edelstahloptik Netzanschlussleitung 2,5 m mit Aderendhülsen inkl. T5 Leuchtmittel cw (kalt weiß) inkl. EVG (Elektronisches Vorschaltgerät) inkl. Schalter | 3800 g |
| 501 360 403 08 | GS 2 900 mm 21W T5 HE edelstahloptik | <ul style="list-style-type: none"> Edelstahloptik Netzanschlussleitung 2,5 m mit Aderendhülsen inkl. T5 Leuchtmittel cw (kalt weiß) inkl. EVG (Elektronisches Vorschaltgerät) inkl. Schalter | 5100 g |
| 501 360 404 08 | GS 2 1200 mm 28W T5 HE edelstahloptik | <ul style="list-style-type: none"> Edelstahloptik Netzanschlussleitung 2,5 m mit Aderendhülsen inkl. T5 Leuchtmittel cw (kalt weiß) inkl. EVG (Elektronisches Vorschaltgerät) inkl. Schalter | 7000 g |
| 610 013 802 03 | GS 2-LED 600 mm 4W edelstahloptik | <ul style="list-style-type: none"> Edelstahloptik Netzanschlussleitung 2,5 m mit Aderendhülsen inkl. LED-Streifen nw (neutral weiß) inkl. Schalter | 3800 g |
| 610 013 803 03 | GS 2-LED 900 mm 8W edelstahloptik | <ul style="list-style-type: none"> Edelstahloptik Netzanschlussleitung 2,5 m mit Aderendhülsen inkl. LED-Streifen nw (neutral weiß) inkl. Schalter | 5100 g |
| 610 013 804 03 | GS 2-LED 1200 mm 12W edelstahloptik | <ul style="list-style-type: none"> Edelstahloptik Netzanschlussleitung 2,5 m mit Aderendhülsen inkl. LED-Streifen nw (neutral weiß) inkl. Schalter | 7000 g |

Zubehör





Alle individuellen Anforderungen an zusätzliche Stecksysteme, Schalter oder Leuchtmittel erfüllt das umfangreiche Hera-Zubehör. Dazu zählen selbstverständlich auch passende Sicherheitstransformatoren für Hera-Halogen- oder LED-Leuchten.

LED 24 Trafos



Elektronischer Sicherheitstransformator für 24 V DC LED



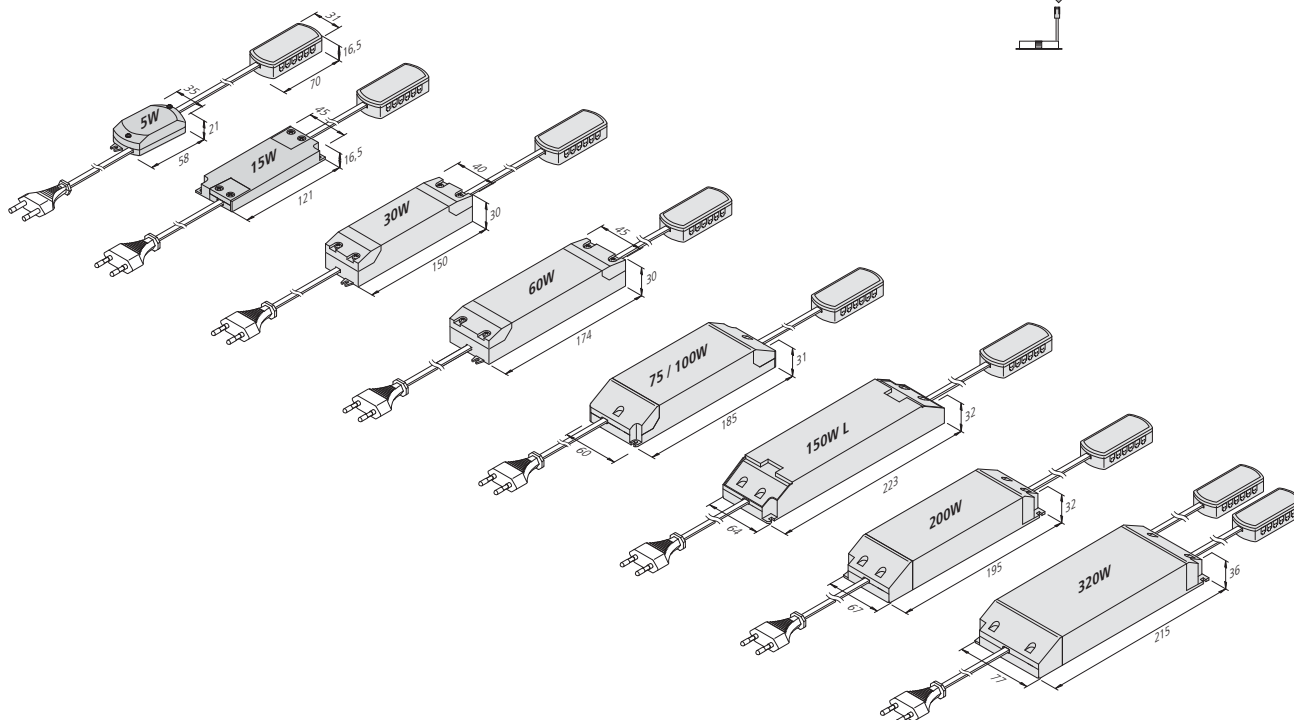
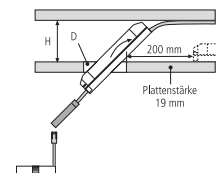
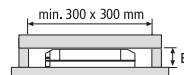
LED 24/30 W



LED 24/100 W

- Anschluss: 220 – 240 V / 50 – 60 Hz
- konstant 24 V DC
- sicher bei Kurzschluss, Überlastung und Leerlauf
- max. zulässige Länge der Sekundärleitungen: 5 m je Leitung

| | 5 W | 15 W | 30 W | 60 W | 75 W | 100 W | 150 W | 200 W | 320 W |
|-------------------|----------------------------|---------|--------|--------|--------|--------|--------|--------|-------|
| Einbauhöhe (E) | 21 mm | 16,5 mm | 31 mm | 50 mm | 50 mm | 50 mm | 90 mm | 50 mm | 50 mm |
| Deckenöffnung (D) | Höhe der Zwischendecke (H) | | | | | | | | |
| ø 45 mm | 40 mm | – | – | – | – | – | – | – | – |
| ø 55 mm | 35 mm | 55 mm | 110 mm | 140 mm | – | – | – | – | – |
| ø 68 mm | 30 mm | 45 mm | 90 mm | 100 mm | 140 mm | 140 mm | – | – | – |
| ø 78 mm | 22 mm | 40 mm | 70 mm | 80 mm | 100 mm | 100 mm | 160 mm | 140 mm | – |

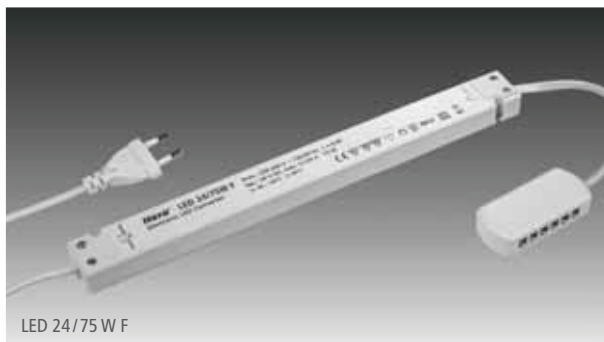


| Artikel-Nr. | Bezeichnung | Hinweis | Gewicht ca. |
|-----------------|----------------------------|--|-------------|
| 206 040 023 01 | Trafo LED 24/ 5W DC 24V | <ul style="list-style-type: none"> • Netzanschlussleitung 2m mit Eurostecker • mit 12-fach Verteiler (5W mit 6-fach-Verteiler) | 160 g |
| 206 040 011 01 | Trafo LED 24/ 15W DC 24V | | 167 g |
| 206 040 012 01* | Trafo LED 24/ 30W DC 24V | | 250 g |
| 206 040 031 01 | Trafo LED 24/ 60W DC 24V | | 375 g |
| 206 040 019 01 | Trafo LED 24/ 75W DC 24V | | 460 g |
| 206 040 033 01 | Trafo LED 24/100W DC 24V | | 460 g |
| 206 040 040 01 | Trafo LED 24/150W L DC 24V | | 375 g |
| 206 040 030 02 | Trafo LED 24/200W DC 24V | 611 g | |
| 206 040 042 01 | Trafo LED 24/320W DC 24V | <ul style="list-style-type: none"> • Netzanschlussleitung 2m mit Eurostecker • mit 2 x 12-fach Verteiler | 975 g |

LED 24 Trafos



Elektronischer Sicherheitstransformator für 24 V DC LED



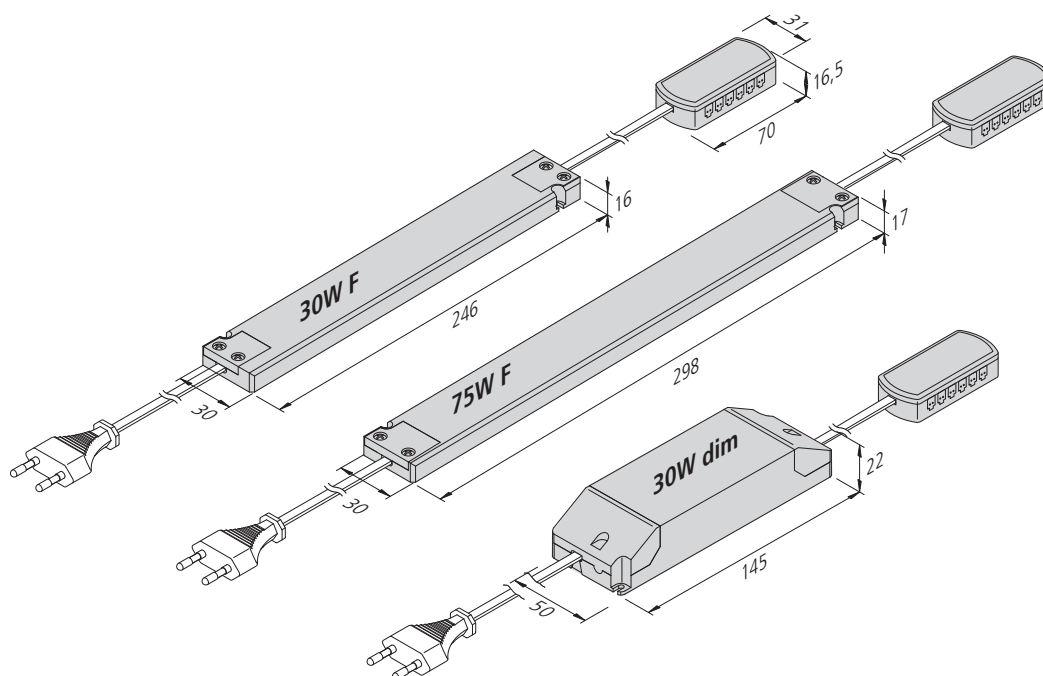
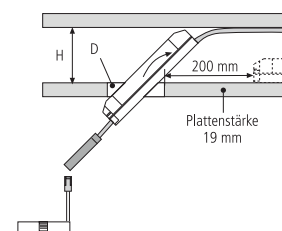
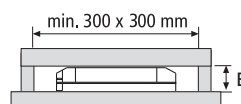
LED 24/75 W F



LED 24/30 W F

- Anschluss: 220 – 240 V / 0 – 50/60 Hz
- konstant 24 V DC
- sicher bei Kurzschluss, Überlastung und Leerlauf
- max. zulässige Länge der Sekundärleitungen: 5 m je Leitung

| | 30 W F | 75 W F | 30 W dim |
|-------------------|----------------------------|--------|----------|
| Einbauhöhe (E) | 16 mm | 30 mm | 30 mm |
| Deckenöffnung (D) | Höhe der Zwischendecke (H) | | |
| ø 45 mm | – | – | – |
| ø 55 mm | – | – | 110 mm |
| ø 68 mm | – | – | 68 mm |
| ø 78 mm | – | – | 54 mm |



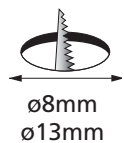
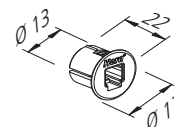
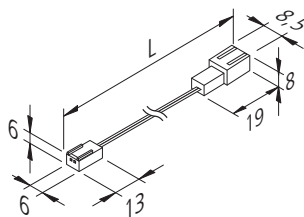
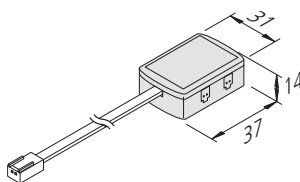
| Artikel-Nr. | Bezeichnung | Hinweis | Gewicht ca. |
|----------------|----------------------------------|--|-------------|
| 206 040 026 05 | Trafo LED 24/ 30W F DC 24V | • Netzanschlussleitung 2m mit Eurostecker • mit 12-fach Verteiler | 250 g |
| 206 040 038 01 | Trafo LED 24/ 75W F DC 24V | | 280 g |
| 206 040 012 22 | Trafo LED 24/ 30W dimmbar DC 24V | • keine Mindestlast erforderlich • empfohlener Phasenabschrittdimmer: Busch-Jaeger 6523U, Gira 5400 00, JUNG 1224 LED UDE oder JUNG 225TDE • Dimmbereich: 5 - 100 % | 335 g |

LED 24

2-poliges Stecksystem für LED-Leuchten 24 V



- für Konstanzspannung (verpolungssicher)
- Leistung: max. 48 W
- Stecker der Leuchten nur 7,9 mm Durchmesser (passt durch 8 mm-Bohrung)
- Stecker der Verbindungsleitung nur 8,5 mm Durchmesser (passt durch 9 mm-Bohrung)
- Leitung 2 x 0,21 mm²



Neu

| Artikel-Nr. | Bezeichnung | Abbildung | Hinweis | Gewicht ca. |
|----------------|--------------------------------|-----------|---|-------------|
| 215 300 601 02 | LED 24 Verbindungsleitung 0,1m | | • bis max. 48 W belastbar | 3 g |
| 215 300 605 01 | LED 24 Verbindungsleitung 0,5m | | | 5 g |
| 215 300 610 01 | LED 24 Verbindungsleitung 1,0m | | | 9 g |
| 215 300 625 01 | LED 24 Verbindungsleitung 2,5m | | | 22 g |
| 215 300 001 01 | LED 24 Holz-Einbaubuchse | | • zur Aufnahme der Buchse einer Verbindungsleitung • für Holz ab 10 mm mit 13 mm Bohrung | 1 g |
| 215 080 607 06 | LED 24 4fach-Verteiler | | • Leitung 2,5 m mit LED 24-Stecker • bis max. 48 W belastbar | 32 g |

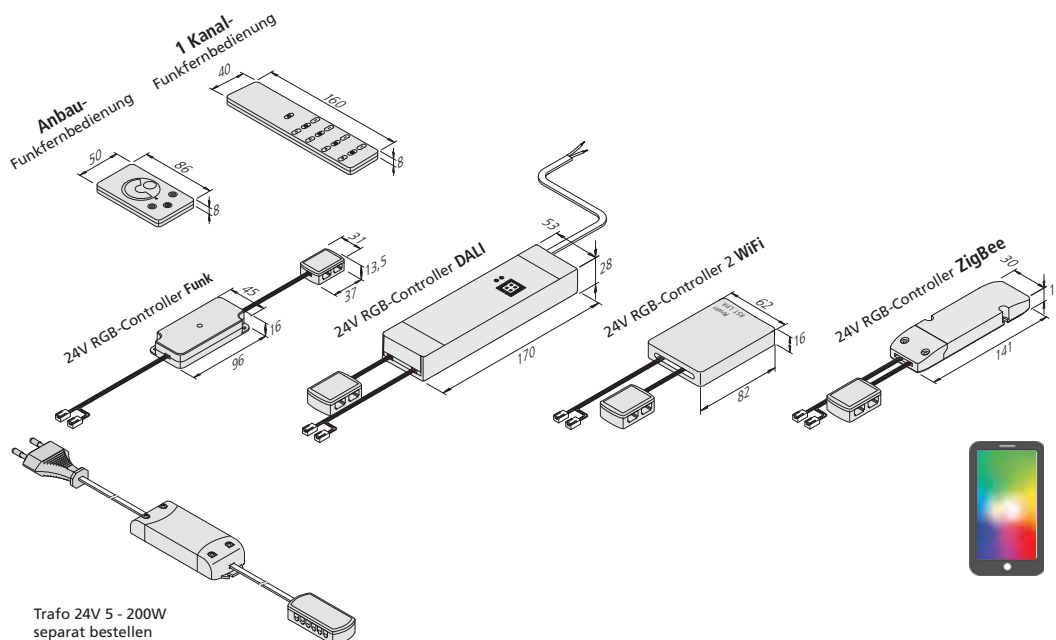
LED 24V RGB-Controller



Zur Steuerung der Lichtfarbe (Rot, Grün, Blau / Mehrfarbig)



- Anschluss: 24 V DC / für RGB Leuchten mit RGB-Stecker
- steckerfertig und optional, für jede Neuinstallation oder nachträgliche Erweiterung des bestehenden Systems
- mit Memory-Funktion (nach Netztrennung wird die vorherige Lichtfarbe und Helligkeit wieder hergestellt)
- **Funkfernbedienungen** zum Dimmen, Schalten und Einstellen der Lichtfarbe (Reichweite 15 m / bei Wänden und Decken geringer)
 - in vier Stufen dimmbar / mit Wandhalterung
 - über das Wählrad Farbe frei einstellbar / automatische Wählrad-Sperre nach einer Minute
 - 7 Farben im Wechsel 8, 16, 32, 64 und 128 Sek. einstellbar
 - sanft überblendender Farbverlauf 8, 16, 32, 64 und 128 Sek. einstellbar
 - mit einer Fernbedienung können beliebig viele Funk-Controller parallel angesteuert werden
- **DALI** Controller zum Anschluss an komplexe Steuerungen und Bus-Systeme
- **WiFi** Controller ansteuerbar über jedes iOS oder Android Smartphone oder Tablet (mit kostenloser Hera-App). Reichweite bis zu 50 m
 - 20 vorprogrammierte Programme und 16 frei programmierbare Szenen
 - kinderleichte Installation durch Plug & Play Komponenten und Stecksysteme
 - ohne Heim-WLAN auch einzeln als Stand-Alone-Steuerung einsetzbar. Über Heim-WLAN bis zu 14 Controller parallel steuerbar
 - inkl. Remote Funktion (externe Steuerung) und Timer-Funktion (individuelle Ein- und Ausschaltzeiten)

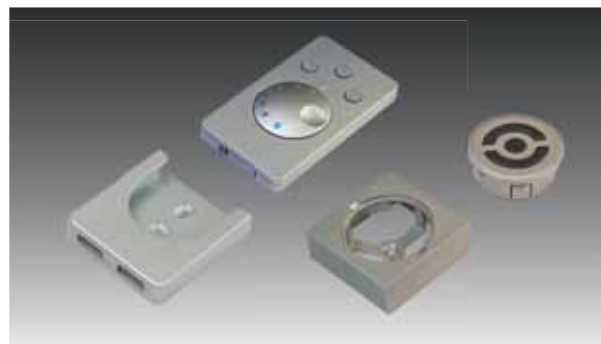


| Artikel-Nr. | Bezeichnung | Hinweis | Gewicht ca. |
|----------------|---|---|-------------|
| 615 000 505 44 | 24V RGB-Controller Funk 75W inkl. 1 Kanal-Funkfernbedienung | • für RGB, Dimmen und Schalten • mit 4fach-Verteiler | 130 g |
| 615 000 505 41 | 24V RGB-Controller Funk 75W inkl. Anbau-Funkfernbedienung | | 105 g |
| 208 050 030 22 | 24V RGB-Controller Funk 75W ohne Funkfernbedienung | | 65 g |
| 615 000 505 43 | 24V RGB-Controller DALI 75W mit 4fach-Verteiler | • Dimmleitung 0,3 m mit Aderendhülsen • zum Dimmen, Schalten und Ändern der Farbe von RGB Leuchten | 115 g |
| 615 000 509 12 | 24V RGB-Controller 2 WiFi 75W mit 4fach-Verteiler | • Reichweite 50 m, bei Wänden und Decken geringer | 100 g |
| 615 000 514 21 | 24V RGB-Controller ZigBee 75W mit 4fach-Verteiler | • Liste mit kompatiblen Systemen unter www.hera-online.de | 60 g |
| Zubehör | LED Trafos 24V ab Seite 154 | | |

LED 24V Dynamic-Controller



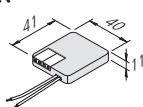
Zur Steuerung der Lichtfarbe (von extra warm bis kalt weiß)



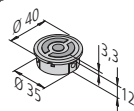
geeignet für



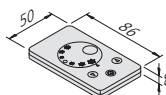
UP Funk-Tast-Modul



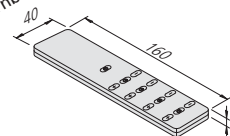
Einbau-Funkfernbedienung



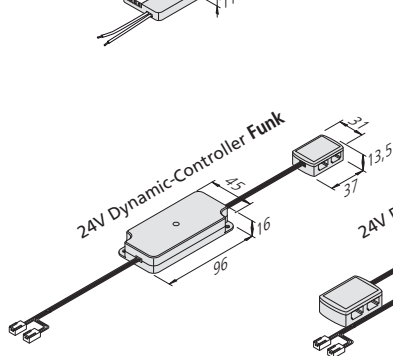
Anbau-Funkfernbedienung



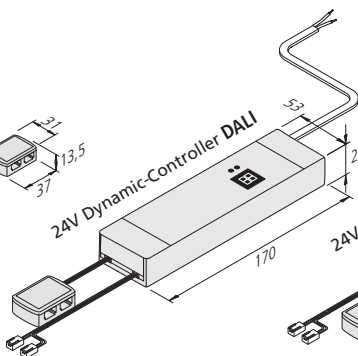
4 Kanal-Funkfernbedienung



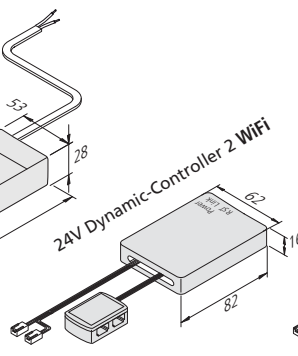
24V Dynamic-Controller Funk



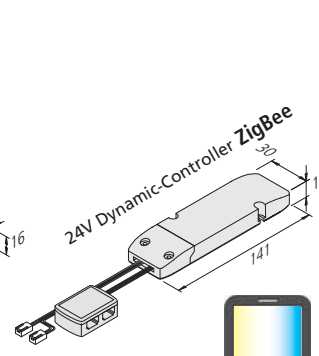
24V Dynamic-Controller DALI



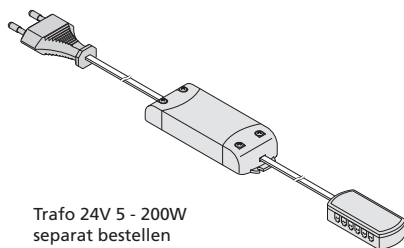
24V Dynamic-Controller 2 WiFi



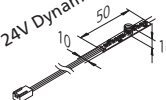
24V Dynamic-Controller ZigBee



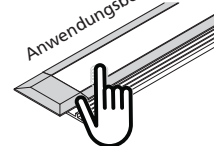
Trafo 24V 5 - 200W separat bestellen



24V Dynamic-Controller Touch



Anwendungsbeispiel:



LED 24V Dynamic-Controller

Zur Steuerung der Lichtfarbe (von extra warm bis kalt weiß)



- Anschluss: 24 V DC / für Dynamic Leuchten mit Dynamic-Stecker
- steckerfertig und optional, für jede Neuinstallation oder nachträgliche Erweiterung des bestehenden Systems
- mit Memory-Funktion (nach Netztrennung wird die vorherige Lichtfarbe und Helligkeit wieder hergestellt)
- Funkfernbedienungen zum Dimmen, Schalten und Einstellen der Lichtfarbe (Reichweite 15 m / bei Wänden und Decken geringer)
 - **NEU:** UP Funk-Tast-Modul zum Dimmen, Schalten und Einstellen der Lichtfarbe mit handelsüblichem Taster
 - 4 Kanal-Funkfernbedienung inkl. Master-Taster und Wandhalterung auch kombinierbar mit Dimm-Controllern
 - Anbau-Funkfernbedienung mit Wandhalterung
 - Einbau-Funkfernbedienung für Holzbohrung \varnothing 35 mm min. 12 mm tief inkl. Aufbaugehäuse in edelstahloptik oder für den Einsatz in Standard-Steckdosen
 - mit einer Fernbedienung bzw. pro Kanal können beliebig viele Funk-Controller parallel angesteuert werden
 - **NEU:** Alle Controller mit „Soft Off“ und „Multicontrol“ (es können bis zu 7 verschiedene Sender auf einem Controller angelernt werden)
- DALI Controller zum Anschluss an komplexe Steuerungen und Bus-Systeme
- WiFi Controller ansteuerbar über jedes iOS oder Android Smartphone oder Tablet (mit kostenloser Hera-App). Reichweite bis zu 50 m
 - kinderleichte Installation durch Plug & Play Komponenten und Stecksysteme
 - ohne Heim-WLAN auch einzeln als Stand-Alone-Steuerung einsetzbar. Über Heim-WLAN bis zu 14 Controller parallel steuerbar
 - inkl. Remote Funktion (externe Steuerung) und Timer-Funktion (individuelle Ein- und Ausschaltzeiten)

| Artikel-Nr. | Bezeichnung | Hinweis | Gewicht ca. |
|----------------|--|--|-------------|
| 208 050 030 15 | 24V Dynamic-Controller Funk 75W inkl. UP Funk-Tast-Modul | <ul style="list-style-type: none"> • für Farbwechsel, Dimmen und Schalten • mit 4fach-Verteiler | 85 g |
| 615 000 505 32 | 24V Dynamic-Controller Funk 75W inkl. 4 Kanal-Funkfernbedienung | | 130 g |
| 615 000 505 31 | 24V Dynamic-Controller Funk 75W inkl. Anbau-Funkfernbedienung 1) | | 105 g |
| 615 000 505 34 | 24V Dynamic-Controller Funk 75W inkl. Einbau-Funkfernbedienung | | 80 g |
| 208 050 030 12 | 24V Dynamic-Controller Funk 75W ohne Funkfernbedienung (nur als Erweiterung zu Controllern inkl. Funkfernbedienung) 1) | | 65 g |
| 208 050 020 51 | UP Funk-Tast-Modul für Farbwechsel, Dimmen und Schalten | <ul style="list-style-type: none"> • als Erweiterung zu einem vorhandenem Controller • es können bis zu 7 verschiedene Sender auf einem Controller angelernt werden • die Sender können jeweils parallel auf beliebig viele Controller angelernt werden | 20 g |
| 615 000 506 31 | 4 Kanal-Funkfernbedienung schwarz | | 65 g |
| 615 000 506 41 | Anbau-Funkfernbedienung Dynamic edelstahloptik | | 40 g |
| 615 000 506 51 | Einbau-Funkfernbedienung Dynamic edelstahloptik | | 15 g |
| 615 000 505 33 | 24V Dynamic-Controller DALI 75W mit 4fach-Verteiler | <ul style="list-style-type: none"> • Dimmleitung 0,3 m mit Aderendhülsen • zum Dimmen, Schalten und Ändern der Lichtfarbe von Dynamic-Leuchten | 125 g |
| 615 000 509 22 | 24V Dynamic-Controller 2 WiFi 75W mit 4fach-Verteiler 2) | <ul style="list-style-type: none"> • Reichweite 50 m, bei Wänden und Decken geringer | 100 g |
| 615 000 514 11 | 24V Dynamic-Controller ZigBee 75W mit 4fach-Verteiler | <ul style="list-style-type: none"> • Liste mit kompatiblen Systemen unter www.hera-online.de | 60 g |
| 208 050 050 11 | 24V Dynamic-Controller Touch 48W mit 3 Lötbrücken | <ul style="list-style-type: none"> • zur Auswahl im Konfigurator | 25 g |
| Zubehör | LED Trafos 24V ab Seite 154 | | |

1) Nur Funk Versionen (Anbau)

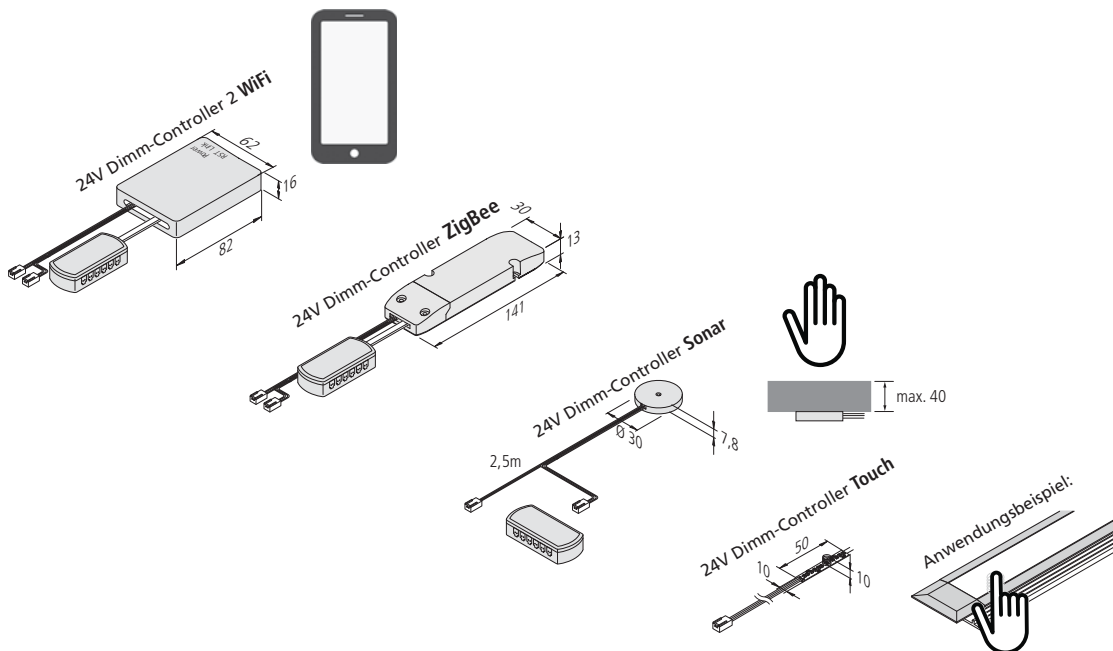
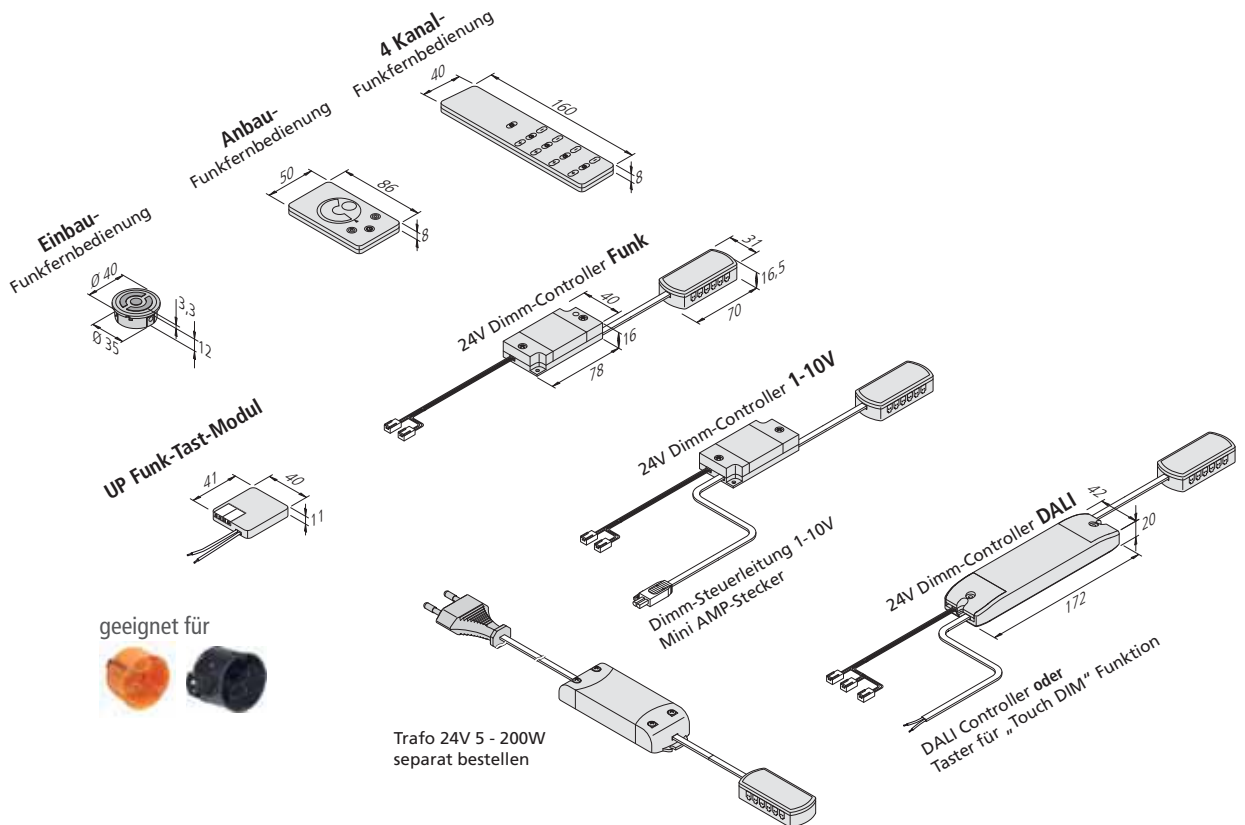
2) nur mit Trafos bis 75 W zu verwenden

Neu

LED 24V Dimm-Controller



Dimm-Controller als optionales Zubehör für 24 V Trafos



LED 24V Dimm-Controller

Dimm-Controller als optionales Zubehör für 24 V Trafos



- Anschluss: 24 V DC / für Leuchten mit LED 24-Stecker
- steckerfertig und optional, für jede Neuinstallation oder nachträgliche Erweiterung des bestehenden Systems
- mit Memory-Funktion (nach Netztrennung wird die vorherige Lichtfarbe und Helligkeit wieder hergestellt)
- Funkfernbedienungen zum Dimmen und Schalten (Reichweite 15 m / bei Wänden und Decken geringer)
 - **NEU:** UP Funk-Tast-Modul zum Dimmen und Schalten mit handelsüblichem Taster
 - 4 Kanal-Funkfernbedienung inkl. Master-Taster und Wandhalterung auch kombinierbar mit Dynamic-Controllern
 - Anbau-Funkfernbedienung mit Wandhalterung
 - Einbau-Funkfernbedienung für Holzbohrung \varnothing 35 mm min. 12 mm tief inkl. Aufbaugehäuse in edelstahloptik oder für den Einsatz in Standard-Steckdosen
 - mit einer Fernbedienung bzw. pro Kanal können beliebig viele Funk-Controller parallel angesteuert werden
 - **NEU:** Alle Controller mit „Soft Off“ und „Multicontrol“ (es können bis zu 7 verschiedene Sender auf einem Controller angelernt werden)
- DALI Controller zum Anschluss an komplexe Steuerungen und Bus-Systeme
- WiFi Controller ansteuerbar über jedes iOS oder Android Smartphone oder Tablet (mit kostenloser Hera-App). Reichweite bis zu 50 m
 - kinderleichte Installation durch Plug & Play Komponenten und Stecksysteme
 - ohne Heim-WLAN auch einzeln als Stand-Alone-Steuerung einsetzbar. Über Heim-WLAN bis zu 14 Controller parallel steuerbar
 - inkl. Remote Funktion (externe Steuerung) und Timer-Funktion (individuelle Ein- und Ausschaltzeiten)
- Sonar Controller zum unsichtbaren Schalten und Dimmen hinter Holz, Glas, Stein oder Keramik von max. 40mm Stärke

| Artikel-Nr. | Bezeichnung | Hinweis | Gewicht ca. |
|----------------|---|--|-------------|
| 208 050 030 06 | 24V Dimm-Controller Funk 80W inkl. UP Funk-Tast-Modul | <ul style="list-style-type: none"> • zum Dimmen und Schalten • mit 12fach-Verteiler | 85 g |
| 615 000 505 26 | 24V Dimm-Controller Funk 80W inkl. 4 Kanal-Funkfernbedienung | | 130 g |
| 615 000 505 23 | 24V Dimm-Controller Funk 80W inkl. Anbau-Funkfernbedienung 1) | | 105 g |
| 615 000 505 24 | 24V Dimm-Controller Funk 80W inkl. Einbau-Funkfernbedienung 1) | | 80 g |
| 208 050 030 02 | 24V Dimm-Controller Funk 80W ohne Funkfernbedienung (nur als Erweiterung zu Controllern inkl. Funkfernbedienung) 1) | | 65 g |
| 208 050 020 51 | UP Funk-Tast-Modul für Farbwechsel, Dimmen und Schalten | <ul style="list-style-type: none"> • als Erweiterung zu einem vorhandenem Controller • es können bis zu 7 verschiedene Sender auf einem Controller angelernt werden • die Sender können jeweils parallel auf beliebig viele Controller angelernt werden | 20 g |
| 615 000 506 31 | 4 Kanal-Funkfernbedienung schwarz | | 65 g |
| 615 000 506 01 | Anbau-Funkfernbedienung Dimm edelstahloptik | | 50 g |
| 615 000 506 21 | Einbau-Funkfernbedienung Dimm edelstahloptik | | 15 g |
| 208 050 030 01 | 24V Dimm-Controller 1-10V 80W mit 12fach-Verteiler | • Dimmleitung 0,3 m mit Mini AMP-Stecker / Dimmstrom <1mA | 80 g |
| 615 000 505 11 | 24V Dimm-Controller DALI 120W mit 12fach-Verteiler | • Dimmleitung 0,3 m mit Aderendhülsen | 125 g |
| 615 000 509 03 | 24V Dimm-Controller 2 WiFi 100W mit 12fach-Verteiler | <ul style="list-style-type: none"> • Reichweite 50 m • bei Wänden und Decken geringer | 110 g |
| 615 000 514 01 | 24V Dimm-Controller ZigBee 100W mit 12fach-Verteiler | • Liste mit kompatiblen Systemen unter www.hera-online.de | 80 g |
| 208 050 030 41 | 24V Dimm-Controller Sonar 48W mit 11fach-Verteiler | <ul style="list-style-type: none"> • Dimmleitung 2,5 m • Klebepad und Schraube beiliegend | 70 g |
| 208 050 050 01 | 24V Dimm-Controller Touch 48W mit 2 Lötbrücken | • zur Auswahl im Konfigurator | 25 g |
| Zubehör | LED Trafos 24V ab Seite 154 | | |

1) Nur Funk Versionen (Anbau / Einbau)

Neu

LED 350 Zubehör

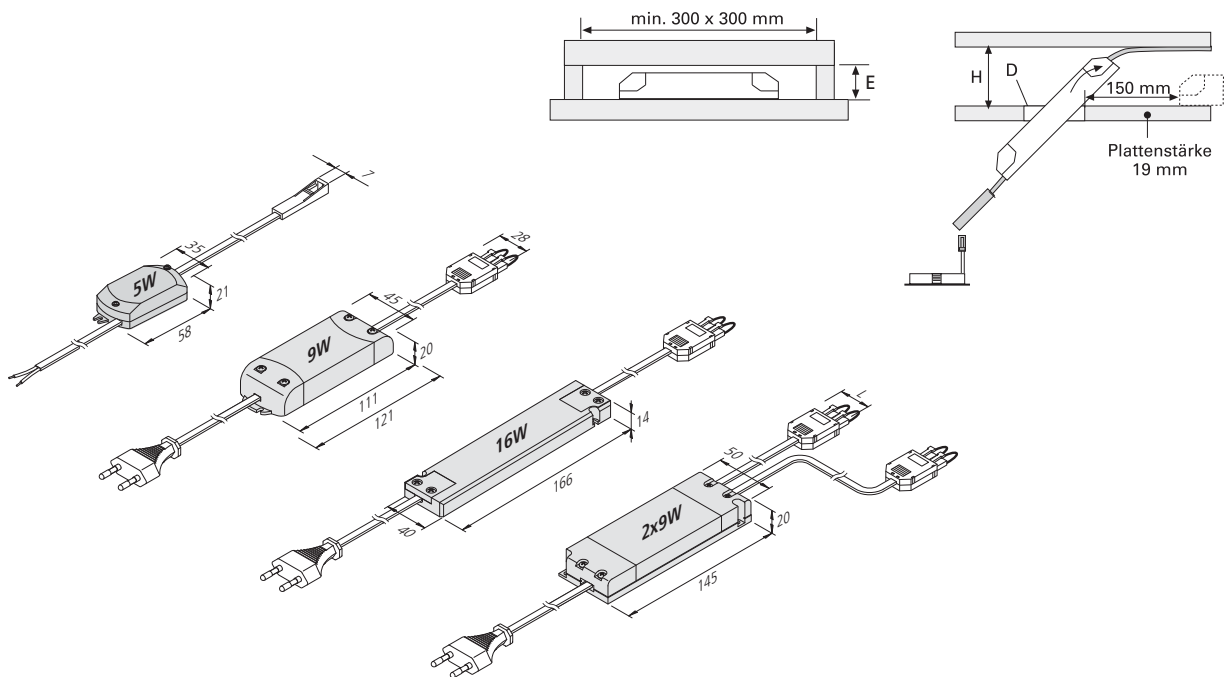


Elektronische Sicherheitstrafos für LED-Leuchten 350 mA



- Anschluss: 220 – 240 V / 50 – 60 Hz
- konstant 350 mA / max. 56 V DC
- sicher bei Kurzschluss, Überlastung und Leerlauf
- max. zulässige Länge der Sekundärleitungen: 5 m je Leitung

| | 5 W | 9 W | 16 W | 2x9 W |
|-------------------|----------------------------|-------|--------|--------|
| Einbauhöhe (E) | 21 mm | 20 mm | 16 mm | 50 mm |
| Deckenöffnung (D) | Höhe der Zwischendecke (H) | | | |
| ø 45 mm | 40 mm | – | – | – |
| ø 55 mm | 35 mm | 55 mm | 125 mm | 100 mm |
| ø 68 mm | 30 mm | 45 mm | 85 mm | 90 mm |
| ø 78 mm | 22 mm | 40 mm | 70 mm | 80 mm |



| Artikel-Nr. | Bezeichnung | Abbildung | Hinweis | Gewicht ca. |
|----------------|--|-----------|--|-------------|
| 215 250 610 01 | LED 350 Verbindungsleitung 1m | | | 12 g |
| 215 250 620 01 | LED 350 Verbindungsleitung 2m | | | 20 g |
| 215 080 503 04 | LED 350 3-fach Verteiler | | <ul style="list-style-type: none"> • Leitung 200 mm mit LED 350-Stecker | 25 g |
| 206 040 027 01 | Trafo LED 350/5W mit einer Buchse | | <ul style="list-style-type: none"> • Netzanschlussleitung 0,3 m mit Aderendhülsen (zur einfache Deckenmontage an 230 V) | 50 g |
| 615 003 009 03 | Trafo LED 350/9W mit 3fach-Verteiler | | <ul style="list-style-type: none"> • Netzanschlussleitung 2 m mit Eurostecker | 175 g |
| 615 003 009 04 | Trafo LED 350/9W mit 9fach-Verteiler | | | 190 g |
| 615 003 009 43 | Trafo LED 350/16W mit 3fach-Verteiler | | | 200 g |
| 615 003 009 45 | Trafo LED 350/16W mit 5fach-Verteiler | | | 210 g |
| 615 003 009 23 | Trafo LED 350/2x9W 2x3fach-Verteiler + 2 Kurzschlussstecker Euro | | | 220 g |
| 615 003 009 24 | Trafo LED 350/2x9W 2x9fach-Verteiler + 8 Kurzschlussstecker Euro | | | 250 g |

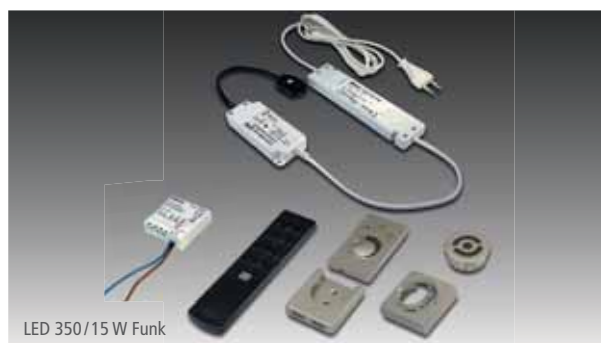
LED 350 Zubehör



Dimmbare Sicherheitstrafos für LED-Leuchten 350 mA



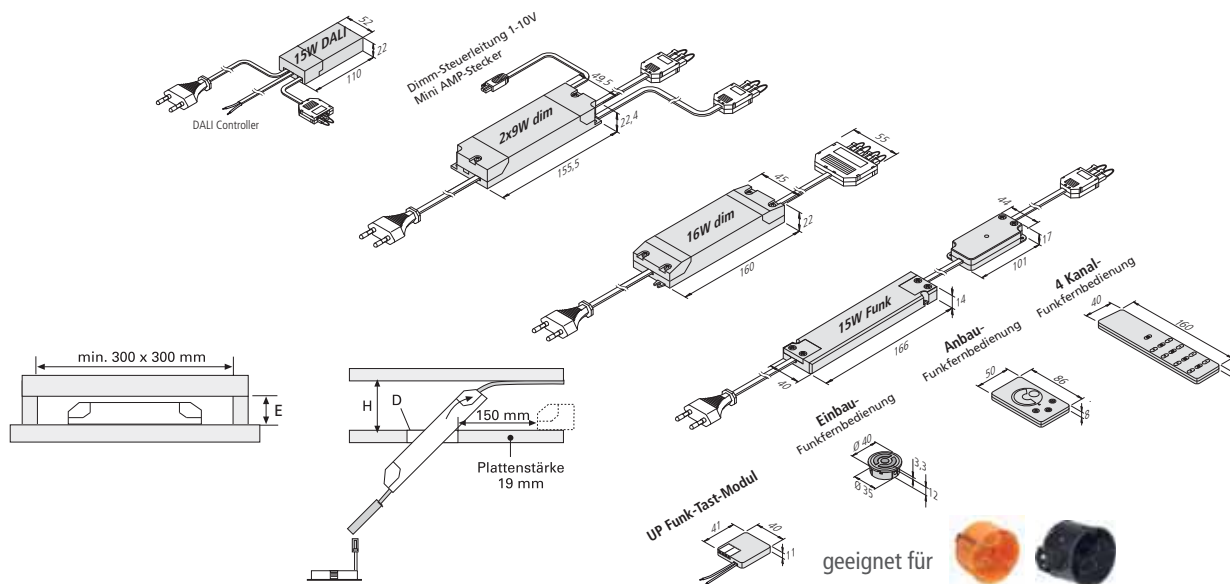
LED 350/15 W DALI



LED 350/15 W Funk

- Anschluss: 220 – 240 V / 50 – 60 Hz
- konstant 350 mA / max. 59 V DC
- sicher bei Kurzschluss, Überlastung und Leerlauf
- max. zulässige Länge der Sekundärleitungen: 5 m je Leitung
- Dimmbereich: 10 – 100 %
- Dimmbereich: 2 – 100 % (Funk)
- 4 Kanal-Funkfernbedienung inkl. Master-Taster und Wandhalterung auch kombinierbar mit 24 V und Dynamic-Controllern

| | 15 W DALI | 15 W Funk | 16 W dim | 2x9 W dim |
|-------------------|----------------------------|-----------|----------|-----------|
| Einbauhöhe (E) | 22 mm | 18 mm | 25 mm | 50 mm |
| Deckenöffnung (D) | Höhe der Zwischendecke (H) | | | |
| ø 45 mm | – | – | – | – |
| ø 55 mm | – | 125 mm | 110 mm | 100 mm |
| ø 68 mm | 55 mm | 85 mm | 80 mm | 90 mm |
| ø 78 mm | 40 mm | 70 mm | 65 mm | 80 mm |



| Artikel-Nr. | Bezeichnung | Abbildung | Hinweis | Gewicht ca. |
|----------------|--|-----------|---|-------------|
| 615 003 017 05 | Trafo LED 350/15W DALI mit 3fach-Verteiler | | <ul style="list-style-type: none"> • Netzanschlussleitung 2 m mit Eurostecker • Dimmleitung 0,2 m mit Aderendhülsen | 270 g |
| 615 003 017 06 | Trafo LED 350/15W Funk mit 3fach-Verteiler | | <ul style="list-style-type: none"> • inkl. UP Funk-Tast-Modul zum Dimmen und Schalten | 270 g |
| 615 003 017 01 | Trafo LED 350/15W Funk mit 3fach-Verteiler | | <ul style="list-style-type: none"> • inkl. 4 Kanal-Funkfernbedienung zum Dimmen und Schalten | 315 g |
| 615 003 017 02 | Trafo LED 350/15W Funk mit 3fach-Verteiler | | <ul style="list-style-type: none"> • inkl. Anbau-Funkfernbedienung zum Dimmen und Schalten | 290 g |
| 615 003 017 03 | Trafo LED 350/15W Funk mit 3fach-Verteiler | | <ul style="list-style-type: none"> • inkl. Einbau-Funkferbedienung zum Dimmen und Schalten | 265 g |
| 615 003 017 04 | Trafo LED 350/15W Funk mit 3fach-Verteiler | | <ul style="list-style-type: none"> • ohne Funkferbedienung (nur als Erweiterung zu Controllern inkl. Funkferbedienung) | 250 g |
| 615 003 009 50 | Trafo LED 350/16W dim 5fach-Verteiler + 4 Kurzschlussstecker | | <ul style="list-style-type: none"> • Netzanschlussleitung 2 m mit Eurostecker • 8 W Mindestlast • empfohlener Phasen-Dimmer: Sygonix 33594C oder Jung 225TDE | 240 g |
| 615 003 009 28 | Trafo LED 350/2x9W dim 2 x 3fach-Verteiler (1-10V) | | <ul style="list-style-type: none"> • Netzanschlussleitung 2 m mit Eurostecker • Dimmleitung 0,2 m mit Mini AMP-Stecker • Dimmstrom < 1 mA | 280 g |
| 615 003 009 29 | Trafo LED 350/2x9W dim 2 x 9fach-Verteiler (1-10V) | | | 310 g |

Bewegungsmelder

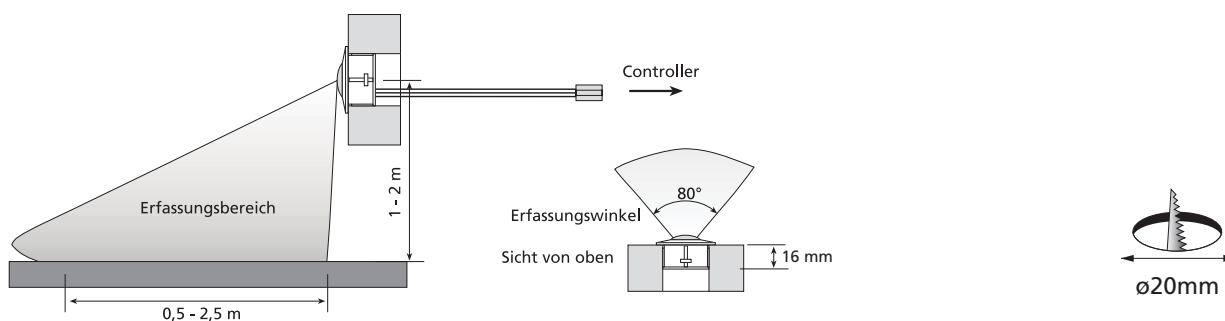
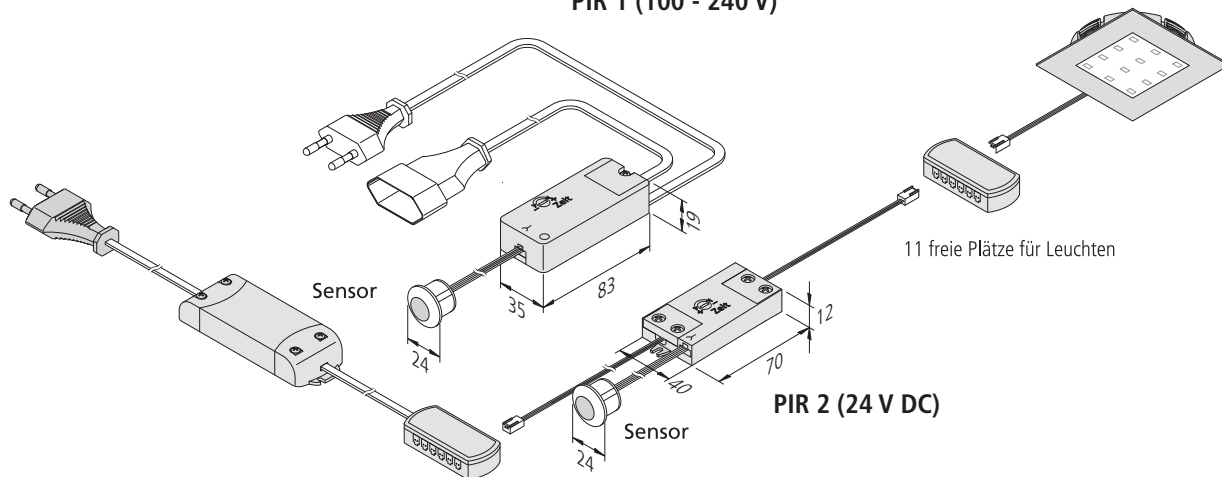
Mini-Bewegungsmelder mit Dämmerungsfunktion



- Anschluss: PIR 1: 100 – 240 V / 50 – 60 Hz // PIR 2: 24 V DC
- einstellbare Nachlaufzeit: 10 sec bis 3 min.
- **NEU:** Schaltet erst bei Bewegung ein, wenn die Helligkeit unter ca. 80 Lux sinkt.
- PIR 1: Der Bewegungsmelder wird primärseitig zwischen Trafo und Steckdose angeschlossen
- PIR 2: Der Bewegungsmelder wird sekundärseitig zwischen LED 24 V Leuchte und LED 24 V Trafo angeschlossen (max. 48 W)
- PIR 1: anschließbare Verbraucher

| Spannungsbereich | 100V / 50-60Hz | 240V / 50-60Hz |
|--------------------------------------|----------------|----------------|
| Glühlampe / Hochvolt-Halogenlampe | max. 250W | max. 250W |
| elektronisches Vorschaltgerät EVG | max. 80W | max. 150W |
| induktives Vorschaltgerät KVG | max. 60W | max. 100W |
| elektronischer Halogen-Transformator | max. 250W | max. 250W |
| LED Transformator | max. 80W | max. 150W |

PIR 1 (100 - 240 V)

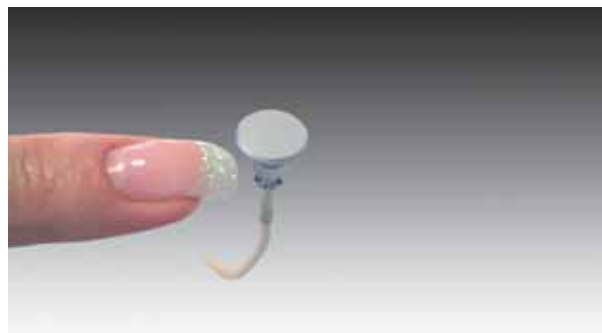


| Artikel-Nr. | Bezeichnung | Hinweis | Gewicht ca. |
|----------------|----------------------------|--|-------------|
| 217 032 301 01 | Mini Bewegungsmelder PIR 1 | <ul style="list-style-type: none"> • 2 m Eurostecker / 0,15 m Eurokupplung / Sensor 1,4 m • ¹⁾ Schutzklasse 2 | 170 g |
| 217 032 302 01 | Mini Bewegungsmelder PIR 2 | <ul style="list-style-type: none"> • 0,2 m LED 24-Stecker / 0,2 m mit 11-fach Verteiler/ Sensor 1,4 m • ²⁾ Schutzklasse 3 | 70 g |

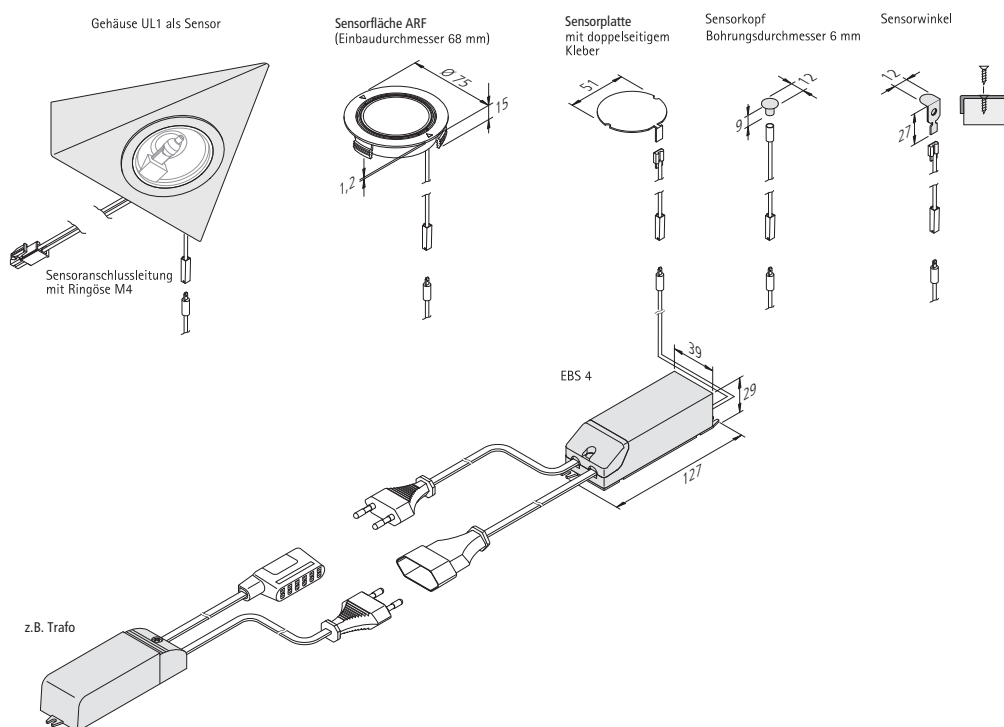
EBS 4



Berührungs-Schalter mit verschiedenen Sensorflächen



- Schalten durch einfaches Berühren der Sensorfläche
- Anschluss: 230 – 240 V / 50 – 60 Hz
- Zum Schalten von einem LED-Transformator Typ LED 24/5W – LED 24/60W oder Sicherheitstransformatoren nach EN 61046 (VDE0551) bis max. 400 VA für Niedervolt-Halogen- Systeme.
- der EBS wird primärseitig zwischen Trafo und Steckdose angeschlossen; Anschluss der Sensorleitung an Sensorfläche; bitte beachten, dass die Sensorfläche von leitfähigen Teilen elektrisch isoliert ist
- für Leuchtstoffleuchten nicht geeignet
- ohne Memory-Funktion (nach Netztrennung sind die Leuchten aus)



| Artikel-Nr. | Bezeichnung | Abbildung | Hinweis | Gewicht ca. |
|----------------|---|-----------|---|-------------|
| 506 110 303 11 | EBS 4 D mit Sensorleitung 2m und Ringöse M4 | | • 1 m mit Aderendhülsen / 1 m mit Aderendhülsen | 150 g |
| 506 110 301 01 | EBS 4 D mit Sensorleitung 2m und Ringöse M4 | | • 1 m Eurostecker / 0,3 m Eurokupplung | 150 g |
| 506 110 302 01 | EBS 4 D mit Sensorleitung 2m und Sensorkopf 12mm chrom-matt | | | 150 g |
| 506 110 301 02 | EBS 4 D ohne Sensorleitung | | | 125 g |
| 214 021 001 31 | Ringöse M4 für UL1 | | • inkl. Sensorleitung 2 m | 25 g |
| 515 000 410 26 | Sensorkopf 12mm chrom-matt | | | 30 g |
| 515 000 410 38 | Sensorwinkel 12mm edelstahl | | | 30 g |
| 506 111 100 08 | Sensorplatte 51mm edelstahl | | | 45 g |
| 506 110 700 16 | Sensorfläche ARF edelstahl | | | 60 g |

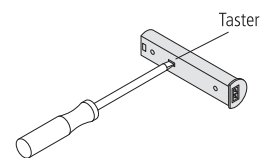
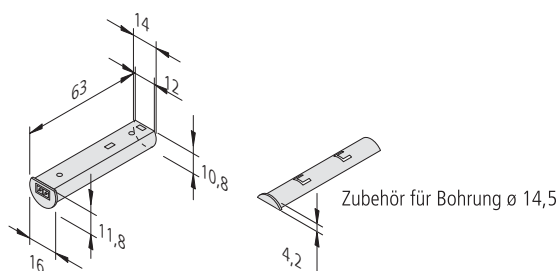
IR-Schalter / Dimmer 24V



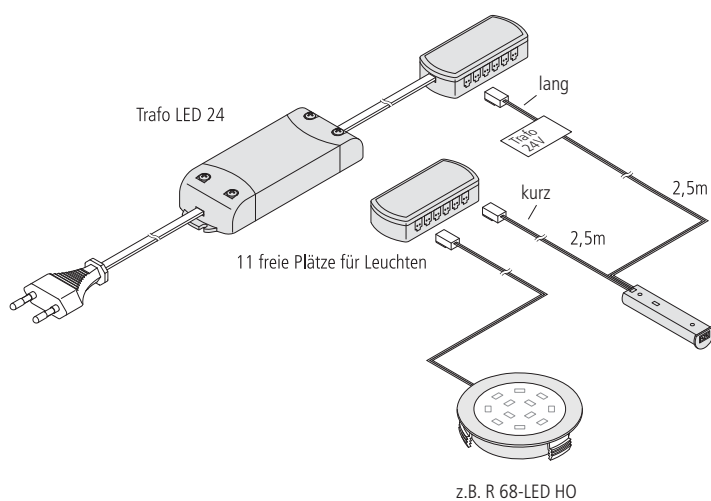
Berührungsloser Schalter / Dimmer für 24 V LED



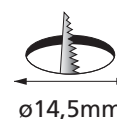
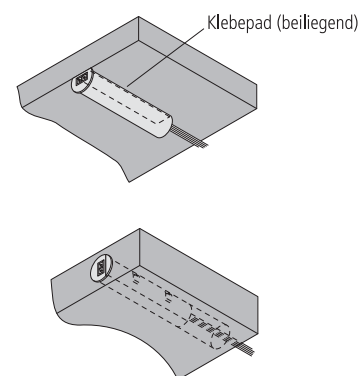
- Annäherung bzw. Türbewegung löst Schaltung aus
- Funktion 1 (Lieferzustand): Lichteinschaltung mit erster Bewegung, -ausschaltung mit folgender
- Funktion 2 (kurzer Tastendruck siehe Zeichnung): Beim Öffnen der Tür schaltet sich das Licht ein – und beim Schließen der Tür wieder aus (Parallelschaltung mehrerer IR-Schalter, z.B. für eine breite Schiebetür, möglich)
- Die angeschlossene Leuchte lässt sich dimmen wenn im eingeschalteten Zustand die Hand oder ein Gegenstand für einige Sekunden in den Erfassungsbereich des IR-Schalters gehalten wird (nur in Funktion 1).
- Die in Funktion 1 eingestellte Helligkeit wird bei Umschaltung auf Funktion 2 beibehalten
- Anschluss: LED-Trafo DC 24 V
- zum Schalten oder Dimmen von LED Leuchten 24 V
- für 14,5 mm Bohrungen oder zum Ankleben mit beiliegendem Klebepad
- Abstand zwischen Sensor und Türinnenseite sollte 2 bis 50 mm betragen (abhängig von der Oberfläche)
- Ein Tastendruck von ca. 6 Sek. deaktiviert bzw. aktiviert die Dimm- und Memoryfunktion.



zum Umschalten von Funktion 1 auf Funktion 2 und umgekehrt kurz drücken



Montagearten



| Artikel-Nr. | Bezeichnung | Abbildung | Hinweis | Gewicht ca. |
|----------------|--------------------------------|-----------|---|-------------|
| 217 032 201 01 | IR-Dimmer 24V max. 48W weiß | | <ul style="list-style-type: none"> • Anschlussleitung 2,5 m mit LED 24-Stecker • Schaltleitung 2,5 m mit 11-fach Verteiler LED 24 | 75 g |
| 217 032 201 03 | IR-Dimmer 24V max. 48W schwarz | | | 75 g |

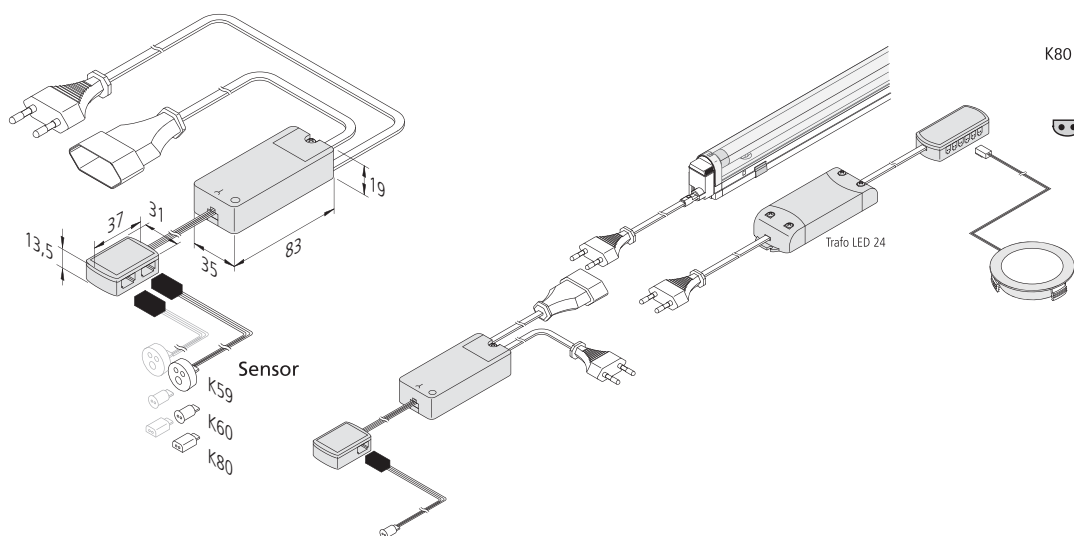
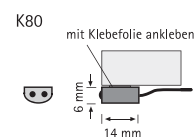
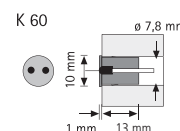
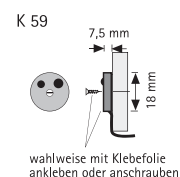
IR-S / IR-DS



Berührungsloser Schalter mit verschiedenen Sensorköpfen



- Annäherung bzw. Türbewegung löst Schaltung aus
 - IR-DS: Beim Öffnen der Tür schaltet sich das Licht ein – und beim Schließen der Tür wieder aus
 - IR-S: Lichteinschaltung mit erster Bewegung, -ausschaltung mit folgender
- IR-S mit Memory-Funktion (nach Netztrennung wird der vorherige Schaltzustand wieder hergestellt)
- zum Schalten von LED Trafos max. 250 W oder SlimLite® -Lichtbändern von bis zu 3 Leuchten
- Anschluss: 220 – 240 V / 50 – 60 Hz
- optional mit zwei Sensoren als Wechselschaltung lieferbar (Licht an sobald eine Tür geöffnet wird)
- Abstand zwischen Sensor und Türinnenseite sollte 4 bis 50 mm betragen (abhängig von der Oberfläche)



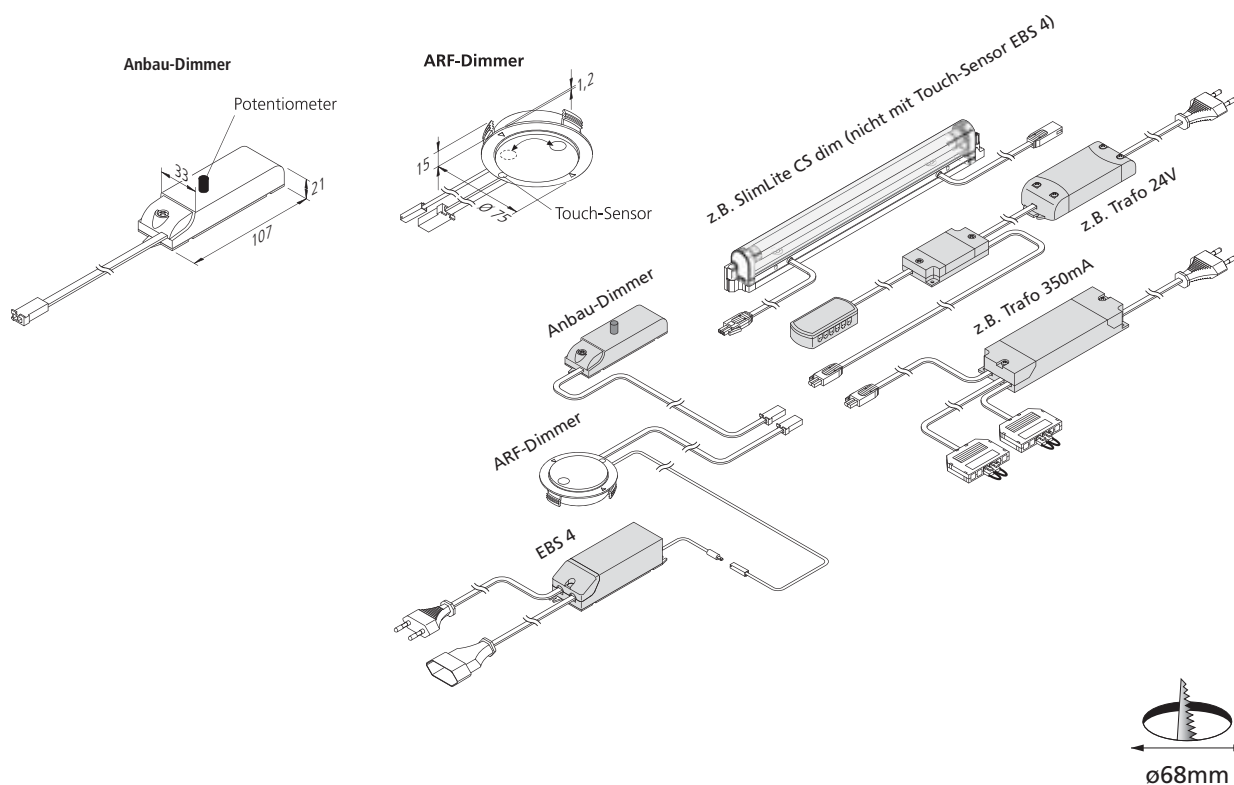
| Artikel-Nr. | Bezeichnung | Hinweis | Gewicht ca. |
|----------------|---------------------------------|---|-------------|
| 506 120 601 11 | IR-S mit Sensor K 59 Euro | • berührungsloses Schalten durch Annäherung • 2 m Eurostecker / 0,3 m Eurokupplung / Sensor 3 m | 187 g |
| 506 120 602 11 | IR-S mit Sensor K 60 Euro | | 187 g |
| 506 120 603 11 | IR-S mit Sensor K 80 Euro | | 187 g |
| 506 120 601 12 | IR-S mit Sensor K 59 AE | • berührungsloses Schalten durch Annäherung • 2 m mit Aderendhülsen / 0,3 m mit Aderendhülsen / Sensor 3 m | 177 g |
| 506 120 602 12 | IR-S mit Sensor K 60 AE | | 177 g |
| 506 120 603 12 | IR-S mit Sensor K 80 AE | | 177 g |
| 506 120 801 11 | IR-DS mit Sensor K 59 Euro | • berührungsloses Schalten durch Türöffnung • 3 m Eurostecker / 0,3 m Eurokupplung / Sensor 3 m | 187 g |
| 506 120 802 41 | IR-DS mit Sensor K 60 Euro | | 187 g |
| 506 120 803 21 | IR-DS mit Sensor K 80 Euro | | 187 g |
| 506 120 901 11 | IR-DS2 mit 2 Sensoren K 59 Euro | | 187 g |
| 506 120 902 21 | IR-DS2 mit 2 Sensoren K 60 Euro | | 187 g |
| 506 120 903 11 | IR-DS2 mit 2 Sensoren K 80 Euro | | 187 g |
| 506 120 801 12 | IR-DS mit Sensor K 59 AE | • berührungsloses Schalten durch Türöffnung • 3 m mit Aderendhülsen / 0,3 m mit Aderendhülsen / Sensor 3 m | 177 g |
| 506 120 802 42 | IR-DS mit Sensor K 60 AE | | 177 g |
| 506 120 803 22 | IR-DS mit Sensor K 80 AE | | 177 g |

Dimmer 1-10V

Dimmer 1-10 V



- Anschluss: 1-10 V für max. 50 dimmbare Leuchtstoffleuchten oder dimmbare LED-Trafos (max. 50 mA)
- bei mehreren Trafos Mini AMP Verteiler (siehe unten) verwenden
- Dimmbereich:
 - 10 – 100 % (LED 24V)
 - 1 – 100 % (FD 5 und FD 8)
 - 10 – 100 % (LED 350mA und SlimLite CS)
- die Leitung vom Dimmer zu den Leuchten kann bis zu 20 m verlängert werden



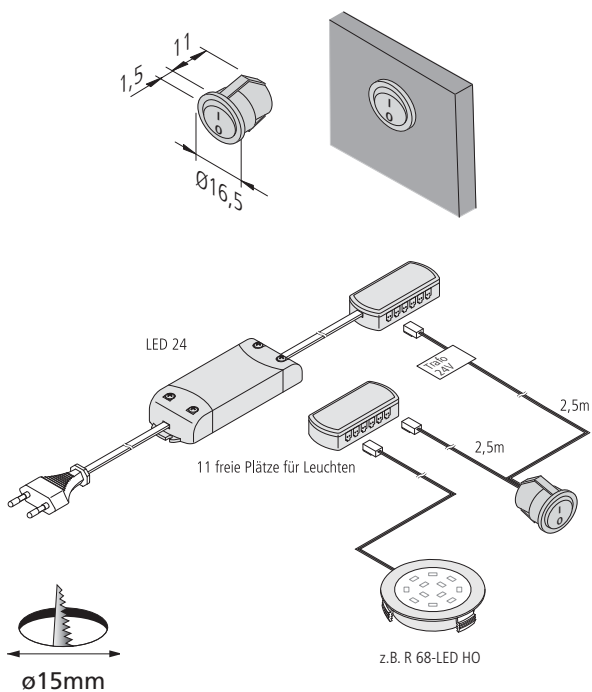
| Artikel-Nr. | Bezeichnung | Hinweis | Gewicht ca. |
|----------------|-----------------------------------|---|-------------|
| 506 180 401 01 | Anbau-Dimmer (1-10V) | • Dimmleitung 2 m mit Mini AMP-Buchse | 95 g |
| 506 180 501 08 | ARF-Dimmer (1-10V) edelstahloptik | • Dimmleitung 2 m mit Mini AMP-Buchse lose • Sensorleitung 2 m zum Anschluss an EBS-Schalter | 145 g |
| 506 110 301 02 | EBS 4 D ohne Sensorleitung | • 1 m Eurostecker / 0,3 m Eurokupplung | 125 g |
| 216 020 300 06 | Mini AMP 2fach-Verteiler | • zum Anschluss von mehreren Trafos an einen Dimmer | 5 g |
| 215 080 604 02 | Mini AMP 6fach-Verteiler | | 30 g |

SEM

Mini Einbauswitcher 24 V



- Anschluss: LED-Trafo DC 24 V
- Leistung: max. 48 W

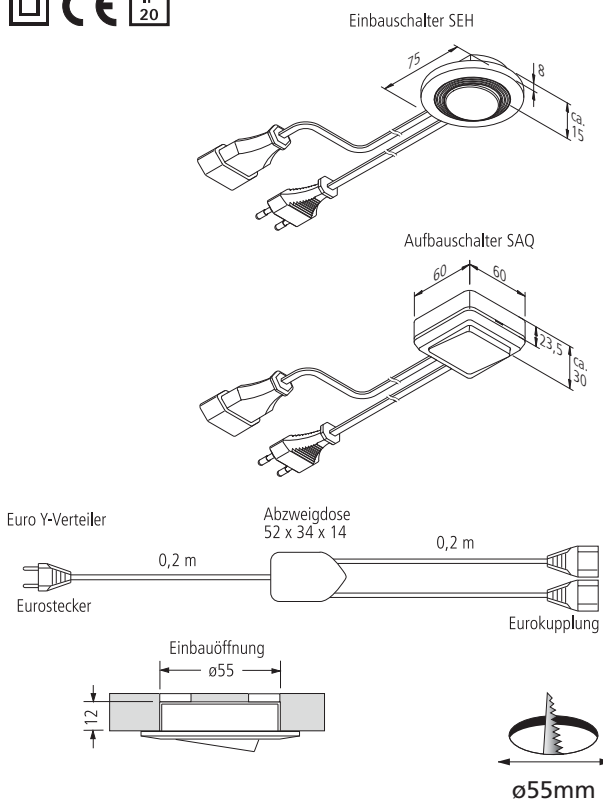


SEH / SAQ

Wippschalter mit Eurokupplung



- Anschluss: 220 – 240 V / 50 – 60 Hz
- Strombelastbarkeit max. 2,5 A
- Varianten Einbau- oder Aufbauswitcher



Neu

| Artikel-Nr. | Bezeichnung | Abbildung | Hinweis | Gewicht ca. |
|----------------|--|-----------|---|-------------|
| 615 000 517 01 | Einbau-Schalter SEM rund schwarz | | <ul style="list-style-type: none"> • bedruckt mit 0+I • Anschlussleitung 2,5 m mit LED 24-Stecker • Schaltleitung 2,5 m mit 11fach-Verteiler LED24 | 250 g |
| 515 000 601 02 | Einbau-Schalter SEH rund | | <ul style="list-style-type: none"> • 2 m Eurostecker / 2 m Eurokupplung • weiß | 250 g |
| 217 031 810 05 | Aufbau-Schalter SAQ quadratisch | | <ul style="list-style-type: none"> • 2 m Eurostecker / 2 m Eurokupplung • weiß | 260 g |
| 215 031 601 01 | Euro Y-Verteiler mit einem Stecker und 2 Buchsen | | <ul style="list-style-type: none"> • 200 mm+Eurostecker / 2 x 200 mm+Eurokupplung | 100 g |

USB Doppelsteckdose Luxor

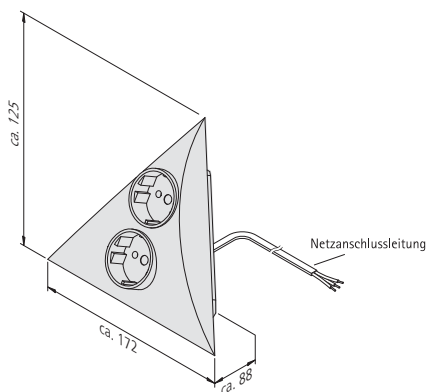
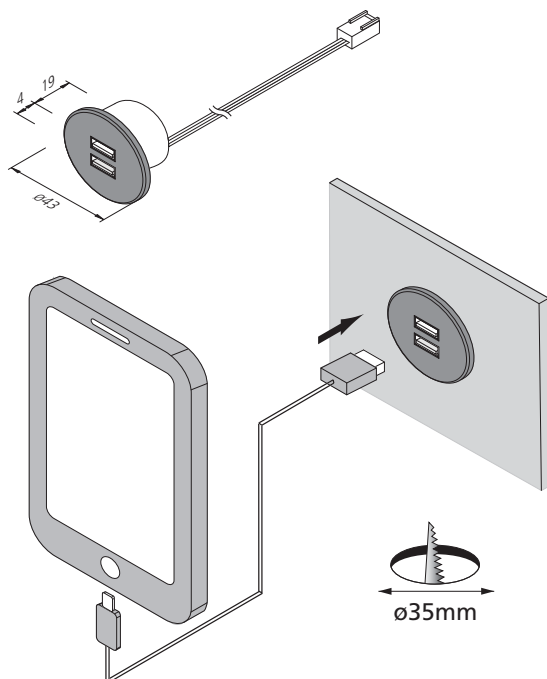
Möbel USB Steckdose für 24V Trafos

Doppelsteckdose zur Montage in der Ecke

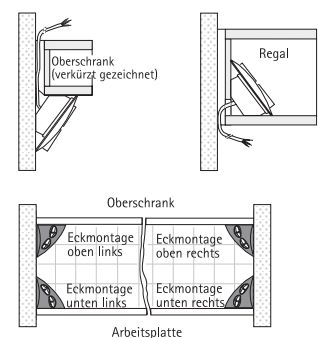


- Anschluss: 24 V DC
- USB Doppelsteckdose mit 5 V DC max. 1 x 2,1 A bzw. 2 x 1,05 A
- beim 24 V Trafo muss eine Leistung von 15 W reserviert werden

- anspruchsvolles Design
- Montage in jeder Ecke von Küche, Bad, Wohn-/Schlafbereich möglich
- 2-fach Ausführung
- Anschluss: 220 – 240 V / 50 – 60 Hz



Montageanordnung (Beispiele)



Neu
Neu
Neu

| Artikel-Nr. | Bezeichnung | Abbildung | Hinweis | Gewicht ca. |
|----------------|--|-----------|--|-------------|
| 217 001 010 08 | USB Doppelsteckdose 24V weiß 15W | | • Anschlussleitung 2,5 m mit LED 24-Stecker | 50 g |
| 217 001 010 03 | USB Doppelsteckdose 24V schwarz 15W | | | 50 g |
| 217 001 010 01 | USB Doppelsteckdose 24V edelstahloptik 15W | | | 50 g |
| Zubehör | LED Trafos 24V ab Seite 154 | | | |
| 506 602 110 03 | Luxor 2ST edelstahloptik | | • 1,8 m Netzanschlussleitung mit Aderendhülsen | 390 g |
| 506 602 170 01 | Luxor 2ST chrom-matt | | | 390 g |

Anhang

Kennzeichnung von Leuchten

Bildzeichen für die Schutzklasse



Schutzklasse I

Schutzerdung, Schutzleiter am Gehäuse des Betriebsmittels



Schutzklasse II

Schutzisolierung



Schutzklasse III

Schutzkleinspannung, < 50 V, bei Leuchten und Transformatoren für Leuchten

Schutzarten

Die Kennzeichnung der Schutzart besteht aus den Buchstaben **IP**, auf die **zwei Ziffern** folgen.

Die erste Ziffer gibt an:

Schutz von Personen gegen Berührung oder Annäherung an aktive Teile sowie gegen Berühren sich bewegender Teile innerhalb des Gehäuses sowie Schutz des Gerätes gegen Eindringen von Fremdkörpern.

Die zweite Ziffer gibt an:

Schutz des Betriebsmittels innerhalb des Gehäuses gegen schädliches Eindringen von Wasser.

1. Kennziffer

0 ungeschützt

1 geschützt gegen feste Fremdkörper größer als 50 mm (Handrücken)

2 geschützt gegen feste Fremdkörper größer als 12 mm (Finger)

3 geschützt gegen feste Fremdkörper größer als 2,5 mm (Werkzeug)

4 geschützt gegen feste Fremdkörper größer als 1 mm (Draht)

5 staubgeschützt

6 staubdicht

2. Kennziffer

0 ungeschützt

1 geschützt gegen Tropfwasser (senkrecht)

2 geschützt gegen Tropfwasser (unter 15°)

3 geschützt gegen Sprühwasser (unter 60°)

4 geschützt gegen Spritzwasser (aus jeder Richtung)

5 geschützt gegen Strahlwasser

6 geschützt gegen starkes Strahlwasser

7 geschützt gegen die Folgen von Eintauchen (30 Minuten bis zu 1 Meter Tiefe)

8 geschützt gegen Untertauchen (länger/tiefer als **7**), nach Vereinbarung zwischen Hersteller und Anwender)



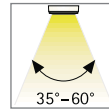
Bereiche im Bad, wo welche Schutzarten gefordert sind

Anhang

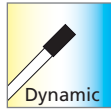
Kennzeichnung von Leuchten



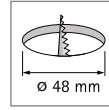
Stecksystem für RGB-LED
Leuchten 24V DC



Ausstrahlungswinkel



Stecksystem für Dynamic LED
Leuchten 24V DC



Für den Einbau notwendiger
Bohrdurchmesser



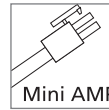
Stecksystem für Power-LED
Leuchten mit 350mA



2-poliges Stecksystem
für 230V Leuchten



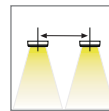
Stecksystem für LED Leuchten
24V DC



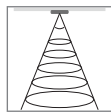
Stecksystem für
1-10V Dimmleitungen



Nicht für Bewegungsmelder
und Treppenhausautomaten



Empfohlener Abstand unterein-
ander zur Nischenbeleuchtung
bei Küchen



Lichtverteilungskurve



Energieeffizienzklasse

Bildzeichen für die Montage



Dieses Zeichen gilt für Leuchten mit Entladungslampen zum Einbau in und an Einrichtungsgegenständen (Möbeln). Es besagt, dass diese Leuchten in der angegebenen Montageart an Einrichtungsgegenständen angebracht werden dürfen, die in ihrem Brandverhalten nicht brennbaren, schwer oder normal entflammaren Baustoffen im Sinne von DIN 4102 entsprechen, auch wenn sie beschichtet, lackiert oder furniert sind.



Dieses Zeichen gilt für Leuchten mit Entladungslampen und Leuchten für Glühlampen zum Einbau in und an Einrichtungsgegenständen (Möbeln). Es besagt, dass diese Leuchten in der angegebenen Montageart an Einrichtungsgegenständen angebracht werden dürfen, die in ihrem Brandverhalten nicht brennbaren, schwer oder normal entflammaren Baustoffen im Sinne von DIN 4102 entsprechen, auch wenn sie beschichtet, lackiert oder furniert sind, jedoch auch auf Materialien, deren Brandverhalten nicht bekannt ist.

Artikelverzeichnis

| Artikel-Nr. | Produkt | Seite | Artikel-Nr. | Produkt | Seite | Artikel-Nr. | Produkt | Seite | Artikel-Nr. | Produkt | Seite |
|----------------|----------------|-------|----------------|----------------|-------|----------------|----------------|-------|----------------|-----------------|-------|
| 202 021 001 03 | FM 1-LED 5x1,0 | 25 | 202 024 803 02 | LED Basic-Tape | 39 | 202 026 608 03 | LED Sky 6W nw | 139 | 203 012 806 54 | LED Abdeckprof | 59 |
| 202 021 011 03 | FM 2-LED 5x1,5 | 25 | 202 024 803 03 | LED Basic-Tape | 39 | 202 026 801 00 | LED RGBW Tape | 29 | 203 012 807 10 | LED Abdeckprof | 59 |
| 202 021 220 01 | LED Stick 2 70 | 49 | 202 024 804 02 | LED Basic-Tape | 39 | 202 027 201 08 | LED Wall F 1,8 | 86 | 203 012 807 60 | LED Abdeckprof | 59 |
| 202 021 220 02 | LED Stick 2 70 | 49 | 202 024 804 03 | LED Basic-Tape | 39 | 202 027 202 08 | LED Wall F 0,9 | 86 | 203 012 811 10 | LED Abdeckprof | 59 |
| 202 021 220 04 | LED Stick 2 70 | 49 | 202 024 805 02 | LED Basic-Tape | 39 | 202 027 211 08 | LED Wall Up & | 86 | 203 012 811 54 | LED Abdeckprof | 59 |
| 202 021 220 05 | LED Stick 2 70 | 49 | 202 024 805 03 | LED Basic-Tape | 39 | 202 027 221 08 | LED Wall Down | 86 | | | |
| 202 021 222 01 | LED Stick 2 20 | 49 | 202 025 101 01 | Dynamic LED Li | 35 | 202 027 301 08 | Dynamic LED Sk | 140 | 205 010 211 06 | Aufbauring R 6 | 87 |
| 202 021 222 02 | LED Stick 2 20 | 49 | 202 025 102 01 | Dynamic LED Li | 35 | 202 027 302 03 | Dynamic LED Sk | 140 | 205 010 211 08 | Aufbauring R 6 | 87 |
| 202 021 222 04 | LED Stick 2 20 | 49 | 202 025 103 01 | Dynamic LED Li | 35 | 202 027 401 02 | LED Tape F 5m | 41 | 205 010 212 06 | Aufbauring Q 6 | 95 |
| 202 021 222 05 | LED Stick 2 20 | 49 | 202 025 201 01 | LED RGB Line 2 | 31 | 202 027 401 03 | LED Tape F 5m | 41 | 205 010 212 08 | Aufbauring Q 6 | 95 |
| 202 021 223 01 | LED Stick 2 30 | 49 | 202 025 202 01 | LED RGB Line 2 | 31 | 202 027 501 01 | Dynamic SR 68- | 105 | 205 010 214 01 | Adapterring SR | 107 |
| 202 021 223 02 | LED Stick 2 30 | 49 | 202 025 203 01 | LED RGB Line 2 | 31 | 202 027 501 06 | Dynamic SR 68- | 105 | 205 010 214 06 | Adapterring SR | 107 |
| 202 021 223 04 | LED Stick 2 30 | 49 | 202 025 302 01 | AR 35-LED 2,5W | 89 | 202 027 501 08 | Dynamic SR 68- | 105 | 205 010 214 08 | Adapterring SR | 107 |
| 202 021 223 05 | LED Stick 2 30 | 49 | 202 025 303 01 | AR 35-LED 2,5W | 89 | 202 027 801 02 | LED Mono Spot | 118 | 205 010 214 11 | Adapterring SR | 107 |
| 202 021 223 21 | LED Stick 2 30 | 49 | 202 025 401 02 | LED Line 2 333 | 43 | 202 027 801 03 | LED Mono Spot | 118 | 205 010 214 16 | Adapterring SR | 107 |
| 202 021 223 22 | LED Stick 2 30 | 49 | 202 025 401 03 | LED Line 2 333 | 43 | 202 027 803 02 | LED Mono Spot | 118 | 205 010 214 18 | Adapterring SR | 107 |
| 202 021 223 24 | LED Stick 2 30 | 49 | 202 025 402 02 | LED Line 2 100 | 43 | 202 027 803 03 | LED Mono Spot | 118 | 205 010 215 06 | Aufbauring R 5 | 91 |
| 202 021 223 25 | LED Stick 2 30 | 49 | 202 025 402 03 | LED Line 2 100 | 43 | 202 027 821 02 | LED Duo Spot 2 | 118 | 205 010 215 08 | Aufbauring R 5 | 91 |
| 202 021 232 01 | LED Twin-Stick | 53 | 202 025 403 02 | LED Line 2 200 | 43 | 202 027 821 03 | LED Duo Spot 2 | 118 | 205 010 217 01 | Dekorring LED | 86 |
| 202 021 232 02 | LED Twin-Stick | 53 | 202 025 403 03 | LED Line 2 200 | 43 | 202 027 823 02 | LED Duo Spot 2 | 118 | 205 010 217 11 | Dekorring LED | 86 |
| 202 021 232 05 | LED Twin-Stick | 53 | 202 025 603 01 | LED Track Poin | 127 | 202 027 823 03 | LED Duo Spot 2 | 118 | 205 010 217 21 | Dekorring LED | 86 |
| 202 021 233 01 | LED Twin-Stick | 53 | 202 025 603 02 | LED Track Poin | 127 | 202 027 901 02 | LED Mono Spot | 118 | | | |
| 202 021 233 02 | LED Twin-Stick | 53 | 202 025 603 03 | LED Track Poin | 127 | 202 027 901 03 | LED Mono Spot | 118 | 206 040 011 01 | Trafo LED 24/ | 154 |
| 202 021 233 05 | LED Twin-Stick | 53 | 202 025 607 01 | LED Track Poin | 127 | 202 027 903 02 | LED Mono Spot | 118 | 206 040 012 01 | Trafo LED 24/ | 154 |
| 202 021 233 11 | LED Twin-Stick | 53 | 202 025 607 02 | LED Track Poin | 127 | 202 027 903 03 | LED Mono Spot | 118 | 206 040 012 22 | Trafo LED 24/ | 155 |
| 202 021 233 12 | LED Twin-Stick | 53 | 202 025 607 03 | LED Track Poin | 127 | 202 027 921 02 | LED Duo Spot 2 | 118 | 206 040 019 01 | Trafo LED 24/ | 154 |
| 202 021 233 15 | LED Twin-Stick | 53 | 202 025 701 02 | SR 45-LED 4,8W | 90 | 202 027 921 03 | LED Duo Spot 2 | 118 | 206 040 019 04 | Trafo LED 24/ | 19 |
| 202 021 240 01 | Dynamic FR 215 | 111 | 202 025 701 03 | SR 45-LED 4,8W | 90 | 202 027 923 02 | LED Duo Spot 2 | 118 | 206 040 023 01 | Trafo LED 24/ | 154 |
| 202 021 242 02 | LED Stick F 20 | 47 | 202 025 708 02 | SR 45-LED 4,8W | 90 | 202 027 923 03 | LED Duo Spot 2 | 118 | 206 040 026 05 | Trafo LED 24/ | 155 |
| 202 021 242 03 | LED Stick F 20 | 47 | 202 025 708 03 | SR 45-LED 4,8W | 90 | 202 028 002 02 | LED Basic Side | 42 | 206 040 027 01 | Trafo LED 350/ | 162 |
| 202 021 243 02 | LED Stick F 30 | 47 | 202 025 800 02 | LED ModuLite F | 135 | 202 028 002 03 | LED Basic Side | 42 | 206 040 030 02 | Trafo LED 24/2 | 154 |
| 202 021 243 03 | LED Stick F 30 | 47 | 202 025 800 03 | LED ModuLite F | 135 | 202 029 013 01 | Dynamic LED Ta | 36 | 206 040 031 01 | Trafo LED 24/ | 154 |
| 202 021 243 12 | LED Stick F 30 | 47 | 202 025 801 02 | LED ModuLite F | 135 | 202 029 201 01 | LED RGB Tape F | 32 | 206 040 033 01 | Trafo LED 24/1 | 154 |
| 202 021 243 13 | LED Stick F 30 | 47 | 202 025 801 03 | LED ModuLite F | 135 | 202 029 201 02 | LED Evo-Stick | 57 | 206 040 038 01 | Trafo LED 24/ | 155 |
| 202 023 811 02 | LED Power-Line | 45 | 202 025 801 12 | LED ModuLite F | 135 | 202 029 201 03 | LED Evo-Stick | 57 | 206 040 040 01 | Trafo LED 24/1 | 154 |
| 202 023 811 03 | LED Power-Line | 45 | 202 025 801 13 | LED ModuLite F | 135 | 202 029 201 04 | LED Evo-Stick | 57 | 206 040 042 01 | Trafo LED 24/3 | 154 |
| 202 023 812 02 | LED Power-Line | 45 | 202 025 801 32 | LED ModuLite F | 135 | 202 029 202 02 | LED Evo-Stick | 57 | | | |
| 202 023 812 03 | LED Power-Line | 45 | 202 025 801 33 | LED ModuLite F | 135 | 202 029 202 03 | LED Evo-Stick | 57 | 208 050 020 51 | UP Funk-Tast-M | 159 |
| 202 023 813 02 | LED Power-Line | 45 | 202 025 802 02 | LED ModuLite F | 135 | 202 029 202 04 | LED Evo-Stick | 57 | 208 050 030 01 | 24V Dimm-Contr | 161 |
| 202 023 813 03 | LED Power-Line | 45 | 202 025 802 03 | LED ModuLite F | 135 | 202 029 410 01 | Eco HV SR 68-L | 112 | 208 050 030 02 | 24V Dimm-Contr | 161 |
| 202 023 821 01 | LED Power-Line | 45 | 202 025 802 12 | LED ModuLite F | 135 | 202 029 460 01 | Eco HV SR 68-L | 112 | 208 050 030 06 | 24V Dimm-Contr | 161 |
| 202 023 821 02 | LED Power-Line | 45 | 202 025 802 13 | LED ModuLite F | 135 | 202 029 501 01 | Dynamic LED Ta | 33 | 208 050 030 12 | 24V Dynamic-Co | 159 |
| 202 023 821 03 | LED Power-Line | 45 | 202 025 802 32 | LED ModuLite F | 135 | 202 029 601 02 | LED Eco-Tape 5 | 40 | 208 050 030 15 | 24V Dynamic-Co | 159 |
| 202 023 822 01 | LED Power-Line | 45 | 202 025 802 33 | LED ModuLite F | 135 | 202 029 601 03 | LED Eco-Tape 5 | 40 | 208 050 030 22 | 24V RGB-Contro | 157 |
| 202 023 822 02 | LED Power-Line | 45 | 202 025 803 02 | LED ModuLite F | 135 | 202 029 602 02 | LED Eco-Tape 5 | 40 | 208 050 030 41 | 24V Dimm-Contr | 161 |
| 202 023 822 03 | LED Power-Line | 45 | 202 025 803 03 | LED ModuLite F | 135 | 202 029 602 03 | LED Eco-Tape 5 | 40 | 208 050 030 53 | 24V RGBW-Contr | 161 |
| 202 023 901 01 | LED Power-Stic | 55 | 202 025 803 12 | LED ModuLite F | 135 | 202 029 611 02 | LED Eco-Tape 5 | 40 | 208 050 050 01 | 24V Dimm-Contr | 161 |
| 202 023 901 02 | LED Power-Stic | 55 | 202 025 803 13 | LED ModuLite F | 135 | 202 029 611 03 | LED Eco-Tape 5 | 40 | 208 050 050 11 | 24V Dynamic-Co | 159 |
| 202 023 901 03 | LED Power-Stic | 55 | 202 025 803 32 | LED ModuLite F | 135 | 202 029 612 02 | LED Eco-Tape 5 | 40 | | | |
| 202 023 901 04 | LED Power-Stic | 55 | 202 025 803 33 | LED ModuLite F | 135 | 202 029 612 03 | LED Eco-Tape 5 | 40 | 213 010 101 52 | Magnethalter t | 66 |
| 202 023 902 01 | LED Power-Stic | 55 | 202 025 804 02 | LED ModuLite F | 135 | 202 029 621 02 | LED Eco-Tape 5 | 40 | 213 041 080 08 | Stirndeckel LE | 59 |
| 202 023 902 02 | LED Power-Stic | 55 | 202 025 804 03 | LED ModuLite F | 135 | 202 029 621 03 | LED Eco-Tape 5 | 40 | 213 041 180 02 | PS Mini Endkap | 17 |
| 202 023 902 03 | LED Power-Stic | 55 | 202 025 804 12 | LED ModuLite F | 135 | 202 029 631 02 | LED Eco-Tape 5 | 40 | 213 041 190 02 | Flat-Track End | 18 |
| 202 023 902 04 | LED Power-Stic | 55 | 202 025 804 13 | LED ModuLite F | 135 | 202 029 631 03 | LED Eco-Tape 5 | 40 | 213 041 190 03 | Flat-Track End | 18 |
| 202 023 902 11 | LED Power-Stic | 55 | 202 025 804 32 | LED ModuLite F | 135 | 202 029 801 02 | LED EcoLite F | 75 | | | |
| 202 023 902 12 | LED Power-Stic | 55 | 202 025 804 33 | LED ModuLite F | 135 | 202 029 801 03 | LED EcoLite F | 75 | 214 021 001 31 | Ringöse M4 für | 165 |
| 202 023 902 13 | LED Power-Stic | 55 | 202 025 832 01 | Dynamic LED Mo | 133 | 202 029 802 02 | LED EcoLite F | 75 | | | |
| 202 023 902 14 | LED Power-Stic | 55 | 202 025 832 02 | Dynamic LED Mo | 133 | 202 029 802 03 | LED EcoLite F | 75 | 215 031 601 01 | Euro Y-Verteil | 169 |
| 202 024 002 01 | SR 68-LED 4,8W | 107 | 202 025 832 03 | Dynamic LED Mo | 133 | 202 029 803 02 | LED EcoLite F | 75 | 215 032 202 02 | Mini AMP 1-10V | 79 |
| 202 024 003 01 | SR 68-LED 4,8W | 107 | 202 025 833 01 | Dynamic LED Mo | 133 | 202 029 803 03 | LED EcoLite F | 75 | 215 032 202 60 | Mini AMP 1-10V | 79 |
| 202 024 012 01 | SR 68-LED 4,8W | 107 | 202 025 833 02 | Dynamic LED Mo | 133 | 202 029 804 02 | LED EcoLite F | 75 | 215 032 202 70 | Mini AMP 1-10V | 79 |
| 202 024 013 01 | SR 68-LED 4,8W | 107 | 202 025 833 03 | Dynamic LED Mo | 133 | 202 029 804 03 | LED EcoLite F | 75 | 215 032 202 80 | Mini AMP 1-10V | 79 |
| 202 024 014 01 | SR 68-LED 4,8W | 107 | 202 025 834 01 | Dynamic LED Mo | 133 | 202 029 805 02 | LED EcoLite F | 75 | 215 032 202 90 | Mini AMP 1-10V | 79 |
| 202 024 015 01 | SR 68-LED 4,8W | 107 | 202 025 834 02 | Dynamic LED Mo | 133 | 202 029 805 03 | LED EcoLite F | 75 | 215 032 205 01 | Mini AMP 1-10V | 79 |
| 202 024 016 01 | SR 68-LED 4,8W | 107 | 202 025 834 03 | Dynamic LED Mo | 133 | 202 040 103 42 | CS CE Montagec | 79 | 215 080 503 04 | LED 350 3-fach | 162 |
| 202 024 017 01 | SR 68-LED 4,8W | 107 | 202 026 013 01 | Dynamic LED Ta | 34 | 202 040 103 43 | CS CW Montagec | 79 | 215 080 604 02 | Mini AMP 6-fach | 168 |
| 202 024 018 01 | SR 68-LED 4,8W | 107 | 202 026 101 02 | LED BasicLite | 77 | 202 040 103 46 | CS CM Montagec | 79 | 215 080 607 05 | LED RGB 4-fach | 87 |
| 202 024 019 01 | SR 68-LED 4,8W | 107 | 202 026 101 03 | LED BasicLite | 77 | 202 040 107 03 | Montageclip LE | 47 | 215 080 607 06 | LED 24 4-fach | 156 |
| 202 024 020 01 | SR 68-LED 4,8W | 107 | 202 026 102 02 | LED BasicLite | 77 | 202 040 107 04 | Montageclip LE | 53 | 215 080 607 14 | Dynamic 4-fach | 111 |
| 202 024 101 02 | LED Power-Stic | 51 | 202 026 102 03 | LED BasicLite | 77 | 202 040 107 13 | Montageclip LE | 59 | 215 120 507 01 | Adapterleitung | 81 |
| 202 024 101 03 | LED Power-Stic | 51 | 202 026 103 02 | LED BasicLite | 77 | 202 040 107 14 | Montageclip LE | 59 | 215 120 507 02 | Adapterleitung | 81 |
| 202 024 101 04 | LED Power-Stic | 51 | 202 026 103 03 | LED BasicLite | 77 | 202 040 107 15 | Montageclip LE | 59 | 215 250 610 01 | LED 350 Verbin | 162 |
| 202 024 102 02 | LED Power-Stic | 51 | 202 026 104 02 | LED BasicLite | 77 | 202 040 108 11 | Montageclip CS | 79 | 215 250 620 01 | LED 350 Verbin | 162 |
| 202 024 102 03 | LED Power-Stic | 51 | 202 026 104 03 | LED BasicLite | 77 | 202 040 108 21 | Montageclip CS | 79 | 215 260 000 01 | CSK Verbindung | 81 |
| 202 024 102 04 | LED Power-Stic | 51 | 202 026 105 02 | LED BasicLite | 77 | 202 040 108 40 | Set Montagecli | 77 | 215 260 218 01 | CS 42/1800 Net | 81 |
| 202 024 112 02 | LED Power-Stic | 51 | 202 026 105 03 | LED BasicLite | 77 | 202 040 110 01 | Montagewinkel | 150 | 215 260 230 01 | CS 42/3000 Net | 81 |
| 202 024 112 03 | LED Power-Stic | 51 | 202 026 302 32 | LED Basic-Tape | 37 | | | | 215 260 318 01 | CS 43/1800 Net | 81 |
| 202 024 112 04 | LED Power-Stic | 51 | 202 026 302 33 | LED Basic-Tape | 37 | 203 011 802 01 | CS-PL Plexigla | 83 | 215 260 318 04 | CS 43/1800 Net | 81 |
| 202 024 501 02 | LED Premium-Ta | 38 | 202 026 401 02 | LED Power-Stic | 55 | 203 011 802 02 | CS-PL Plexigla | 83 | 215 260 330 01 | CS 43/3000 Net | 81 |
| 202 024 501 03 | LED Premium-Ta | 38 | 202 026 401 03 | LED Power-Stic | 55 | 203 011 802 03 | CS-PL Plexigla | 83 | 215 260 405 01 | CS 44/ 500 Net | 81 |
| 202 024 502 02 | LED Premium-Ta | 38 | 202 026 402 02 | LED Power-Stic | 55 | 203 011 802 04 | CS-PL Plexigla | 83 | 215 260 418 01 | CS 44/1800 Net | 81 |
| 202 024 502 03 | LED Premium-Ta | 38 | 202 026 402 03 | LED Power-Stic | 55 | 203 011 802 05 | | | | | |

Artikelverzeichnis

| Artikel-Nr. | Produkt | Seite | Artikel-Nr. | Produkt | Seite | Artikel-Nr. | Produkt | Seite | Artikel-Nr. | Produkt | Seite |
|----------------|----------------|-------|----------------|----------------|-------|------------------|----------------|-------|----------------|----------------|-------|
| 215 270 607 01 | Verbindungslei | 47 | 215 480 606 01 | ELW 46/ 600 | 75 | 506 120 802 41 | IR-DS mit Sens | 167 | 610 013 802 03 | GS 2-LED 600mm | 151 |
| 215 270 607 02 | Verbindungslei | 53 | 215 480 612 01 | ELW 46/1200 | 75 | 506 120 802 42 | IR-DS mit Sens | 167 | 610 013 803 03 | GS 2-LED 900mm | 151 |
| 215 270 610 11 | Verbindungslei | 47 | 215 480 618 01 | ELW 46/1800 | 75 | 506 120 803 21 | IR-DS mit Sens | 167 | 610 013 804 03 | GS 2-LED 1200m | 151 |
| 215 270 610 12 | Verbindungslei | 53 | | | | 506 120 803 22 | IR-DS mit Sens | 167 | 610 013 902 01 | Q 78-LED 5W ww | 104 |
| 215 270 620 11 | Verbindungslei | 47 | 216 020 300 06 | Mini AMP 2-fac | 168 | 506 120 901 11 | IR-DS2 mit 2 S | 167 | 610 013 902 03 | Q 78-LED 5W ww | 104 |
| 215 270 620 12 | Verbindungslei | 53 | | | | 506 120 902 21 | IR-DS2 mit 2 S | 167 | 610 014 030 06 | Q 78-LED 5W ww | 104 |
| 215 270 625 11 | Anschlussleitu | 47 | 217 001 010 01 | USB Doppelstec | 170 | 506 120 903 11 | IR-DS2 mit 2 S | 167 | 610 013 902 08 | Q 78-LED 5W ww | 104 |
| 215 270 625 31 | Anschlussleitu | 47 | 217 001 010 03 | USB Doppelstec | 170 | 506 180 401 01 | Anbau-Dimmer (| 168 | 610 013 903 01 | Q 78-LED 5W nw | 104 |
| 215 270 625 32 | Anschlussleitu | 53 | 217 001 010 08 | USB Doppelstec | 170 | 506 180 501 08 | ARF-Dimmer (1- | 168 | 610 013 903 03 | Q 78-LED 5W nw | 104 |
| 215 272 625 02 | Anschlussleitu | 53 | 217 031 810 05 | Aufbau-Schalte | 169 | 506 602 110 03 | Luxor 2ST edel | 170 | 610 013 903 06 | Q 78-LED 5W nw | 104 |
| 215 280 000 01 | Verbindungscli | 38 | 217 032 201 01 | IR-Dimmer 24V | 166 | 506 602 170 01 | Luxor 2ST chro | 170 | 610 013 903 08 | Q 78-LED 5W nw | 104 |
| 215 280 001 01 | Eck-Clip LED T | 38 | 217 032 201 03 | IR-Dimmer 24V | 166 | | | | 610 014 020 06 | R 55-LED 3W ww | 93 |
| 215 280 410 01 | Anschlussleitu | 38 | 217 032 301 01 | Mini Bewegungs | 164 | 515 000 381 01 | Aufbauring (K2 | 104 | 610 014 020 08 | R 55-LED 3W ww | 93 |
| 215 280 425 01 | Anschlussleitu | 38 | 217 032 302 01 | Mini Bewegungs | 164 | 515 000 381 06 | Aufbauring (K2 | 104 | 610 014 030 06 | R 55-LED 3W ww | 93 |
| 215 280 602 01 | Verbindungslei | 38 | 217 032 401 01 | Tast-Schalter | 47 | 515 000 381 08 | Aufbauring (K2 | 104 | 610 014 030 08 | R 55-LED 3W nw | 93 |
| 215 280 603 01 | Verbindungslei | 38 | 217 032 402 01 | Tast-Schalter | 53 | 515 000 410 26 | Sensorkopf 12m | 165 | 610 014 101 01 | LED IN-Stick H | 70 |
| 215 280 625 01 | Verbindungslei | 38 | | | | 515 000 410 38 | Sensorwinkel 1 | 165 | 610 014 101 02 | LED IN-Stick H | 70 |
| 215 281 125 01 | Anschlussleitu | 38 | 218 000 101 03 | LED Track 300m | 127 | 515 000 601 02 | Einbau-Schalte | 169 | 610 014 102 01 | LED IN-Stick H | 70 |
| 215 282 000 01 | Verbindungscli | 38 | 218 000 101 07 | LED Track 300m | 127 | | | | 610 014 102 02 | LED IN-Stick H | 70 |
| 215 282 410 01 | Anschlussleitu | 38 | 218 000 102 03 | LED Track 600m | 127 | 525 045 003 01 | 50er Set SlimL | 83 | 610 014 103 01 | LED IN-Stick H | 70 |
| 215 282 425 01 | Anschlussleitu | 38 | 218 000 102 07 | LED Track 600m | 127 | 525 045 004 01 | 50er Set SlimL | 83 | 610 014 103 02 | LED IN-Stick H | 70 |
| 215 282 600 01 | Verbindungslei | 38 | 218 000 103 03 | LED Track 1000 | 127 | 525 045 005 01 | 50er Set SlimL | 83 | 610 014 104 01 | LED IN-Stick H | 70 |
| 215 282 602 01 | Verbindungslei | 38 | 218 000 103 07 | LED Track 1000 | 127 | 525 045 006 01 | 50er Set SlimL | 83 | 610 014 104 02 | LED IN-Stick H | 70 |
| 215 282 625 01 | Verbindungslei | 38 | 218 000 201 03 | LED Track Ende | 127 | | | | 610 014 121 01 | LED IN-Stick H | 70 |
| 215 290 600 01 | Verbindungslei | 31 | 218 000 201 07 | LED Track Ende | 127 | 610 010 100 27 | LED Eye 355 1W | 88 | 610 014 121 02 | LED IN-Stick H | 70 |
| 215 290 605 01 | Verbindungslei | 31 | 218 000 201 23 | Track Endeinsp | 19 | 610 010 100 28 | LED Eye 355 1W | 88 | 610 014 122 01 | LED IN-Stick H | 70 |
| 215 290 620 01 | Verbindungslei | 31 | 218 000 201 27 | Track Endeinsp | 19 | 610 010 105 03 | LED Eye 255 1W | 88 | 610 014 122 02 | LED IN-Stick H | 70 |
| 215 290 625 01 | Anschlussleitu | 31 | 218 000 301 03 | LED Track Lini | 127 | 610 010 105 07 | LED Eye 255 1W | 88 | 610 014 123 01 | LED IN-Stick H | 70 |
| 215 300 001 01 | LED 24 Holz-Ei | 156 | 218 000 301 07 | LED Track Lini | 127 | 610 010 110 27 | LED Eye 355 1W | 88 | 610 014 123 02 | LED IN-Stick H | 70 |
| 215 300 404 01 | Anschlussleitu | 57 | 218 000 401 03 | LED Track Eckv | 127 | 610 010 110 28 | LED Eye 355 1W | 88 | 610 014 124 01 | LED IN-Stick H | 70 |
| 215 300 404 02 | Anschlussleitu | 57 | 218 000 401 07 | LED Track Eckv | 127 | 610 010 110 29 | LED Eye 355 1W | 88 | 610 014 124 02 | LED IN-Stick H | 70 |
| 215 300 404 11 | Verbindungslei | 57 | 218 000 501 03 | LED Track Endk | 127 | 610 010 115 03 | LED Eye 255 1W | 88 | 610 014 201 01 | LED Top-Stick | 71 |
| 215 300 601 02 | LED 24 Verbind | 156 | 218 000 501 07 | LED Track Endk | 127 | 610 010 115 07 | LED Eye 255 1W | 88 | 610 014 201 02 | LED Top-Stick | 71 |
| 215 300 605 01 | LED 24 Verbind | 156 | 218 000 601 00 | LED Track Glas | 127 | 610 010 130 07 | LED Eye 355 1W | 88 | 610 014 202 01 | LED Top-Stick | 71 |
| 215 300 610 01 | LED 24 Verbind | 156 | 218 000 701 13 | LED Track Mont | 127 | 610 010 130 08 | LED Eye 355 1W | 88 | 610 014 202 02 | LED Top-Stick | 71 |
| 215 300 625 01 | LED 24 Verbind | 156 | 218 000 701 17 | LED Track Mont | 127 | 610 012 111 03 | SIL-LED B 1,2W | 150 | 610 014 203 01 | LED Top-Stick | 71 |
| 215 310 600 01 | Verbindungslei | 43 | 218 000 801 03 | Track Adapter | 19 | 610 012 112 03 | SIL-LED B 1,6W | 150 | 610 014 203 02 | LED Top-Stick | 71 |
| 215 310 605 01 | Verbindungslei | 43 | 218 000 801 07 | Track Adapter | 19 | 610 012 113 03 | SIL-LED B 2,8W | 150 | 610 014 204 01 | LED Top-Stick | 71 |
| 215 310 610 01 | Anschlussleitu | 43 | 218 020 400 06 | Schlitzschiene | 17 | 610 012 116 03 | SIL-LED B 4,0W | 150 | 610 014 204 02 | LED Top-Stick | 71 |
| 215 310 620 01 | Verbindungslei | 43 | 218 020 400 26 | Schlitzschiene | 17 | 610 012 221 02 | LED ADD-ON Min | 137 | 610 014 221 01 | LED Top-Stick | 71 |
| 215 310 625 01 | Anschlussleitu | 43 | 218 020 401 16 | Schlitzschiene | 17 | 610 012 221 03 | LED ADD-ON Min | 137 | 610 014 221 02 | LED Top-Stick | 71 |
| 215 330 610 01 | Anschlussleitu | 45 | 218 020 401 26 | Schlitzschiene | 17 | 610 012 602 06 | R 68-LED 2,5W | 95 | 610 014 222 01 | LED Top-Stick | 71 |
| 215 330 625 01 | Anschlussleitu | 45 | 218 030 103 02 | Flat-Track 150 | 18 | 610 012 602 08 | R 68-LED 2,5W | 95 | 610 014 222 02 | LED Top-Stick | 71 |
| 215 340 610 01 | Anschlussleitu | 35 | 218 030 103 03 | Flat-Track 150 | 18 | 610 012 603 06 | R 68-LED 2,5W | 95 | 610 014 223 01 | LED Top-Stick | 71 |
| 215 340 625 11 | Anschlussleitu | 36 | 218 030 104 02 | Flat-Track 260 | 18 | 610 012 603 08 | R 68-LED 2,5W | 95 | 610 014 223 02 | LED Top-Stick | 71 |
| 215 350 001 01 | Verbindungscli | 34 | 218 030 104 03 | Flat-Track 260 | 18 | 610 012 612 06 | R 68-LED HO 4W | 97 | 610 014 224 01 | LED Top-Stick | 71 |
| 215 350 002 01 | Eck-Clip Dynam | 34 | 218 030 201 02 | Flat-Track Ein | 18 | 610 012 612 08 | R 68-LED HO 4W | 97 | 610 014 224 02 | LED Top-Stick | 71 |
| 215 350 125 01 | Anschlussleitu | 34 | 218 030 201 03 | Flat-Track Ein | 18 | 610 012 613 06 | R 68-LED HO 4W | 97 | 610 014 241 02 | LED Top-Stick | 73 |
| 215 350 600 01 | Verbindungslei | 34 | 218 030 401 02 | Flat-Track Mag | 18 | 610 012 613 08 | R 68-LED HO 4W | 97 | 610 014 241 03 | LED Top-Stick | 73 |
| 215 350 610 01 | Dynamic Verbin | 99 | 218 030 401 03 | Flat-Track Mag | 18 | 610 012 622 06 | Q 68-LED 2,5W | 95 | 610 014 242 02 | LED Top-Stick | 73 |
| 215 350 625 01 | Dynamic Verbin | 99 | 218 041 101 03 | SPS Mini Strom | 21 | 610 012 622 08 | Q 68-LED 2,5W | 95 | 610 014 242 03 | LED Top-Stick | 73 |
| 215 380 103 18 | LW 43/1800 Net | 77 | 218 041 102 03 | SPS Mini Strom | 21 | 610 012 623 06 | Q 68-LED 2,5W | 95 | 610 014 243 02 | LED Top-Stick | 73 |
| 215 380 106 01 | LW 46/ 150 Ver | 77 | 218 041 103 03 | SPS Mini Strom | 21 | 610 012 623 08 | Q 68-LED 2,5W | 95 | 610 014 243 03 | LED Top-Stick | 73 |
| 215 380 106 03 | LW 46/ 300 Ver | 77 | | | | 610 012 632 06 | Q 68-LED HO 4W | 97 | 610 014 244 02 | LED Top-Stick | 73 |
| 215 380 106 06 | LW 46/ 600 Ver | 77 | 222 010 102 12 | Hartmetall-Loc | 109 | 610 012 632 08 | Q 68-LED HO 4W | 97 | 610 014 244 03 | LED Top-Stick | 73 |
| 215 380 106 12 | LW 46/1200 Ver | 77 | | | | 610 012 633 06 | Q 68-LED HO 4W | 97 | 610 014 251 02 | LED Top-Stick | 73 |
| 215 380 106 18 | LW 46/1800 Ver | 77 | 501 150 100 00 | SlimLite CS 25 | 83 | 610 012 633 08 | Q 68-LED HO 4W | 97 | 610 014 251 03 | LED Top-Stick | 73 |
| 215 380 203 18 | LS 43/1800 Net | 77 | 501 150 200 00 | SlimLite CS 33 | 83 | 610 012 920 01 | SlimLite CS LE | 79 | 610 014 252 02 | LED Top-Stick | 73 |
| 215 380 206 01 | LS 46/ 150 Ver | 77 | 501 150 300 00 | SlimLite CS 59 | 83 | 610 012 920 02 | SlimLite CS LE | 79 | 610 014 252 03 | LED Top-Stick | 73 |
| 215 380 206 03 | LS 46/ 300 Ver | 77 | 501 150 400 00 | SlimLite CS 89 | 83 | 610 012 920 04 | SlimLite CS LE | 79 | 610 014 253 02 | LED Top-Stick | 73 |
| 215 380 206 06 | LS 46/ 600 Ver | 77 | 501 150 500 00 | SlimLite CS 11 | 83 | 610 012 921 01 | SlimLite CS LE | 79 | 610 014 253 03 | LED Top-Stick | 73 |
| 215 380 206 12 | LS 46/1200 Ver | 77 | 501 150 600 00 | SlimLite CS 14 | 83 | 610 012 921 02 | SlimLite CS LE | 79 | 610 014 254 02 | LED Top-Stick | 73 |
| 215 380 206 18 | LS 46/1800 Ver | 77 | 501 151 300 00 | SlimLite CS 59 | 83 | 610 012 921 04 | SlimLite CS LE | 79 | 610 014 254 03 | LED Top-Stick | 73 |
| 215 390 001 00 | Verbindungscli | 30 | 501 151 400 00 | SlimLite CS 89 | 83 | 610 012 921 05 | SlimLite CS LE | 79 | 610 014 271 02 | LED Top-Stick | 136 |
| 215 390 002 00 | Eck-Clip RGB T | 30 | 501 151 500 00 | SlimLite CS 11 | 83 | 610 012 922 01 | SlimLite CS LE | 79 | 610 014 271 03 | LED Top-Stick | 136 |
| 215 390 425 01 | Anschlussleitu | 30 | 501 152 030 00 | SlimLite CS 59 | 83 | 610 012 922 02 | SlimLite CS LE | 79 | 610 014 272 02 | LED Top-Stick | 136 |
| 215 390 600 01 | Verbindungslei | 30 | 501 152 040 00 | SlimLite CS 89 | 83 | 610 012 922 04 | SlimLite CS LE | 79 | 610 014 272 03 | LED Top-Stick | 136 |
| 215 390 601 01 | Verbindungslei | 30 | 501 152 050 00 | SlimLite CS 11 | 83 | 610 012 922 05 | SlimLite CS LE | 79 | 610 014 273 02 | LED Top-Stick | 136 |
| 215 400 001 00 | Verbindungscli | 29 | 501 152 060 00 | SlimLite CS 14 | 83 | 610 012 923 01 | SlimLite CS LE | 79 | 610 014 273 03 | LED Top-Stick | 136 |
| 215 400 125 01 | Anschlussleitu | 29 | 501 360 201 01 | GS 2 600mm 14W | 151 | 610 012 923 02 | SlimLite CS LE | 79 | 610 014 274 02 | LED Top-Stick | 136 |
| 215 400 600 01 | Verbindungslei | 29 | 501 360 203 01 | GS 2 900mm 21W | 151 | 610 012 923 04 | SlimLite CS LE | 79 | 610 014 274 03 | LED Top-Stick | 136 |
| 215 400 601 00 | Verbindungslei | 29 | 501 360 204 01 | GS 2 1200mm 28 | 151 | 610 012 923 05 | SlimLite CS LE | 79 | 610 014 302 01 | AR 78-LED 7,5W | 109 |
| 215 420 625 01 | RGB Verbindung | 87 | 501 360 402 08 | GS 2 600mm 14W | 151 | 610 012 931 02 | SlimLite CS LE | 79 | 610 014 302 03 | AR 78-LED 7,5W | 109 |
| 215 440 220 02 | HVLCs 42/2000 | 133 | 501 360 403 08 | GS 2 900mm 21W | 151 | 610 012 931 03 | SlimLite CS LE | 79 | 610 014 302 08 | AR 78-LED 7,5W | 109 |
| 215 440 320 01 | HVLCs 43/2000 | 103 | 501 360 404 08 | GS 2 1200mm 28 | 151 | 610 012 932 02 | SlimLite CS LE | 79 | 610 014 303 01 | AR 78-LED 7,5W | 109 |
| 215 440 601 01 | HVLCs 46/ 150 | 81 | | | | 610 012 932 03 | SlimLite CS LE | 79 | 610 014 303 03 | AR 78-LED 7,5W | 109 |
| 215 440 605 01 | HVLCs 46/ 500 | 103 | 506 110 301 01 | EBS 4 D mit Se | 165 | 610 012 933 02 | SlimLite CS LE | 79 | 610 014 303 08 | AR 78-LED 7,5W | 109 |
| 215 440 610 01 | HVLCs 46/1000 | 103 | 506 110 301 02 | EBS 4 D ohne S | 165 | 610 012 933 03 | SlimLite CS LE | 79 | 610 014 610 02 | UL 2-LED F 3W | 149 |
| 215 440 615 01 | HVLCs 46/1500 | 103 | 506 110 302 01 | EBS 4 D mit Se | 165 | 610 012 941 02 | SlimLite CS LE | 79 | 610 014 610 03 | UL 2-LED F 3W | 149 |
| 215 440 620 01 | HVLCs 46/2000 | 103 | 506 110 303 11 | EBS 4 D mit Se | 165 | 610 012 941 03 | SlimLite CS LE | 79 | 610 014 702 01 | SR 68-LED Set | 107 |
| 215 441 120 01 | HVLCs V/2000 6 | 103 | 506 110 700 16 | Sensorfläche A | 165 | 610 012 942 02</ | | | | | |

Artikelverzeichnis

| Artikel-Nr. | Produkt | Seite | Artikel-Nr. | Produkt | Seite | Artikel-Nr. | Produkt | Seite | Artikel-Nr. | Produkt | Seite |
|----------------|----------------|-------|----------------|----------------|-------|----------------|----------------|-------|----------------|-----------------|-------|
| 610 014 752 01 | SR 68-LED Set | 107 | 610 016 913 03 | LED Slim-Pad F | 143 | 610 549 258 02 | 5er Set Q 68-L | 95 | 615 000 310 63 | Stirndeckel LE | 61 |
| 610 014 753 01 | SR 68-LED Set | 107 | 610 016 913 08 | LED Slim-Pad F | 143 | 610 549 338 02 | 3er Set Q 68-L | 97 | 615 000 311 01 | Doppelseitiges | 59 |
| 610 014 754 01 | SR 68-LED Set | 107 | 610 017 201 01 | LED Point S 1W | 128 | 610 549 338 03 | 3er Set Q 68-L | 97 | 615 000 313 01 | LED Eckprofil | 59 |
| 610 014 755 01 | SR 68-LED Set | 107 | 610 017 201 02 | LED Point S 1W | 128 | 610 549 358 02 | 5er Set Q 68-L | 97 | 615 000 314 10 | LED Einfräspro | 125 |
| 610 014 756 01 | SR 68-LED Set | 107 | 610 017 201 03 | LED Point S 1W | 128 | 610 551 202 01 | 2er Set LED L- | 147 | 615 000 314 13 | LED Einfräspro | 125 |
| 610 014 757 01 | SR 68-LED Set | 107 | 610 017 602 06 | FR 78-LED 4W w | 101 | 610 551 202 07 | 2er Set LED L- | 147 | 615 000 314 61 | LED Einfräspro | 125 |
| 610 014 758 01 | SR 68-LED Set | 107 | 610 017 602 08 | FR 78-LED 4W w | 101 | 610 551 202 08 | 2er Set LED L- | 147 | 615 000 314 63 | LED Einfräspro | 125 |
| 610 014 759 01 | SR 68-LED Set | 107 | 610 017 603 06 | FR 78-LED 4W n | 101 | 610 551 203 01 | 2er Set LED L- | 147 | 615 000 315 10 | LED Einfräspro | 59 |
| 610 014 760 01 | SR 68-LED Set | 107 | 610 017 603 08 | FR 78-LED 4W n | 101 | 610 551 203 07 | 2er Set LED L- | 147 | 615 000 315 61 | LED Einfräspro | 59 |
| 610 014 802 01 | LED Slim-Pad 5 | 144 | 610 017 701 06 | Dynamic FR 78- | 99 | 610 551 203 08 | 2er Set LED L- | 147 | 615 000 316 10 | LED Aufbauprof | 124 |
| 610 014 802 08 | LED Slim-Pad 5 | 144 | 610 017 701 08 | Dynamic FR 78- | 99 | 610 551 402 01 | 4er Set LED L- | 147 | 615 000 316 13 | LED Aufbauprof | 124 |
| 610 014 803 01 | LED Slim-Pad 5 | 144 | 610 017 820 06 | FR 55-LED 3W w | 92 | 610 551 402 07 | 4er Set LED L- | 147 | 615 000 316 61 | LED Aufbauprof | 124 |
| 10 014 803 08 | LED Slim-Pad 5 | 144 | 610 017 820 08 | FR 55-LED 3W w | 92 | 610 551 402 08 | 4er Set LED L- | 147 | 615 000 316 63 | LED Aufbauprof | 124 |
| 610 014 812 01 | LED Slim-Pad 5 | 144 | 610 017 830 06 | FR 55-LED 3W n | 92 | 610 551 403 01 | 4er Set LED L- | 147 | 615 000 320 01 | LED Eckprofil | 124 |
| 610 014 812 08 | LED Slim-Pad 5 | 144 | 610 017 830 08 | FR 55-LED 3W n | 92 | 610 551 403 07 | 4er Set LED L- | 147 | 615 000 320 03 | LED Eckprofil | 124 |
| 610 014 813 01 | LED Slim-Pad 5 | 144 | 610 017 901 06 | Dynamic FR 55- | 91 | 610 551 403 08 | 4er Set LED L- | 147 | 615 000 320 61 | LED Eckprofil | 124 |
| 610 014 813 08 | LED Slim-Pad 5 | 144 | 610 017 901 08 | Dynamic FR 55- | 91 | 610 555 030 18 | 3er Set R 55-L | 93 | 615 000 320 63 | LED Eckprofil | 124 |
| 610 014 904 01 | LED Pipe 1210m | 67 | 610 018 001 06 | RGB FR 68-LED | 87 | 610 555 130 18 | 3er Set R 55-L | 93 | 615 000 321 10 | LED Aufbauprof | 59 |
| 610 014 904 02 | LED Pipe 1210m | 67 | 610 018 001 08 | RGB FR 68-LED | 87 | 610 558 301 08 | 3er Set Q 78-L | 104 | 615 000 321 13 | LED Aufbauprof | 59 |
| 610 014 904 03 | LED Pipe 1210m | 67 | 610 018 101 03 | LED Glaskanten | 65 | 610 559 311 02 | 3er Set UL 2-L | 149 | 615 000 321 61 | LED Aufbauprof | 59 |
| 610 014 911 01 | LED Pipe 310mm | 67 | 610 018 102 03 | LED Glaskanten | 65 | 610 559 311 03 | 3er Set UL 2-L | 149 | 615 000 321 63 | LED Aufbauprof | 59 |
| 610 014 911 02 | LED Pipe 310mm | 67 | 610 018 103 03 | LED Glaskanten | 65 | 610 559 312 02 | 3er Set UL 2-L | 149 | 615 000 324 10 | LED Einfräspro | 125 |
| 610 014 911 03 | LED Pipe 310mm | 67 | 610 018 104 03 | LED Glaskanten | 65 | 610 559 312 03 | 3er Set UL 2-L | 149 | 615 000 324 13 | LED Einfräspro | 125 |
| 610 014 912 01 | LED Pipe 610mm | 67 | 610 018 105 03 | LED Glaskanten | 65 | 610 560 302 01 | 3er Set LED SI | 144 | 615 000 324 61 | LED Einfräspro | 125 |
| 610 014 912 02 | LED Pipe 610mm | 67 | 610 018 106 03 | LED Glaskanten | 65 | 610 560 302 08 | 3er Set LED SI | 144 | 615 000 324 63 | LED Einfräspro | 125 |
| 610 014 912 03 | LED Pipe 610mm | 67 | 610 018 107 03 | LED Glaskanten | 65 | 610 560 303 01 | 3er Set LED SI | 144 | 615 000 327 01 | LED Vitrinenpr | 123 |
| 610 014 913 01 | LED Pipe 910mm | 67 | 610 018 108 03 | LED Glaskanten | 65 | 610 560 303 08 | 3er Set LED SI | 144 | 615 000 327 03 | LED Vitrinenpr | 123 |
| 610 014 913 02 | LED Pipe 910mm | 67 | 610 018 109 03 | LED Glaskanten | 65 | 610 563 030 02 | 3er Set FR 68- | 101 | 615 000 327 61 | LED Vitrinenpr | 123 |
| 610 014 913 03 | LED Pipe 910mm | 67 | 610 018 201 02 | LED Glas-Line | 148 | 610 563 030 03 | 3er Set FR 68- | 101 | 615 000 327 63 | LED Vitrinenpr | 123 |
| 610 015 102 01 | AQ 78-LED 7,5W | 109 | 610 018 201 03 | LED Glas-Line | 148 | 610 563 050 02 | 5er Set FR 68- | 101 | 615 000 328 10 | LED Abdeckprof | 125 |
| 610 015 102 03 | AQ 78-LED 7,5W | 109 | 610 018 301 01 | Dynamic LED IN | 68 | 610 563 050 03 | 5er Set FR 68- | 101 | 615 000 328 13 | LED Abdeckprof | 125 |
| 610 015 102 08 | AQ 78-LED 7,5W | 109 | 610 018 302 01 | Dynamic LED IN | 68 | 610 564 380 02 | 3er Set FQ 68- | 101 | 615 000 328 61 | LED Abdeckprof | 125 |
| 610 015 103 01 | AQ 78-LED 7,5W | 109 | 610 018 303 01 | Dynamic LED IN | 68 | 610 564 380 03 | 3er Set FQ 68- | 101 | 615 000 328 63 | LED Abdeckprof | 125 |
| 610 015 103 03 | AQ 78-LED 7,5W | 109 | 610 018 304 01 | Dynamic LED IN | 68 | 610 564 580 02 | 5er Set FQ 68- | 101 | 615 000 329 01 | LED 2 Link Hal | 123 |
| 610 015 103 08 | AQ 78-LED 7,5W | 109 | 610 018 441 01 | Dynamic LED To | 72 | 610 564 580 03 | 5er Set FQ 68- | 101 | 615 000 329 03 | LED 2 Link Hal | 123 |
| 610 015 501 02 | LED IN-Stick S | 69 | 610 018 442 01 | Dynamic LED To | 72 | 610 565 302 01 | 3er Set LED SI | 143 | 615 000 329 11 | LED 2 Link Hal | 123 |
| 610 015 501 03 | LED IN-Stick S | 69 | 610 018 443 01 | Dynamic LED To | 72 | 610 565 302 03 | 3er Set LED SI | 143 | 615 000 329 13 | LED 2 Link Hal | 123 |
| 610 015 503 02 | LED IN-Stick S | 69 | 610 018 444 01 | Dynamic LED To | 72 | 610 565 303 02 | 3er Set LED SI | 143 | 615 000 332 10 | LED Einfräspro | 61 |
| 610 015 503 03 | LED IN-Stick S | 69 | 610 018 601 01 | Dynamic LED SI | 141 | 610 565 303 03 | 3er Set LED SI | 143 | 615 000 332 13 | LED Einfräspro | 61 |
| 610 015 505 02 | LED IN-Stick S | 69 | 610 018 601 03 | Dynamic LED SI | 141 | 610 565 303 03 | 3er Set LED SI | 143 | 615 000 332 61 | LED Einfräspro | 61 |
| 610 015 505 03 | LED IN-Stick S | 69 | 610 018 601 08 | Dynamic LED SI | 141 | 610 565 303 08 | 3er Set LED SI | 143 | 615 000 332 63 | LED Einfräspro | 61 |
| 610 015 507 02 | LED IN-Stick S | 69 | 610 021 201 02 | LED 2 Link Pix | 120 | 610 565 380 02 | 3er Set FR 78- | 101 | 615 000 505 11 | 24V Dimm-Contr | 161 |
| 610 015 507 03 | LED IN-Stick S | 69 | 610 021 201 03 | LED 2 Link Pix | 120 | 610 568 380 03 | 3er Set FR 78- | 101 | 615 000 505 23 | 24V Dimm-Contr | 161 |
| 610 015 812 03 | FM 3 -LED 32W | 25 | 610 021 203 02 | LED 2 Link Pix | 120 | 610 568 580 02 | 5er Set FR 78- | 101 | 615 000 505 26 | 24V Dimm-Contr | 161 |
| 610 015 821 03 | FM 3 Basic-LED | 25 | 610 021 203 03 | LED 2 Link Pix | 120 | 610 568 580 03 | 5er Set FR 78- | 101 | 615 000 505 29 | 24V Dimm-Contr | 161 |
| 610 015 830 01 | Dynamic FM 3-L | 25 | 610 021 301 02 | LED 2 Link Spo | 119 | 610 569 380 02 | 3er Set FR 55- | 92 | 615 000 505 31 | 24V Dynamic-Co | 159 |
| 610 015 840 01 | RGB FM 3-LED 3 | 25 | 610 021 301 03 | LED 2 Link Spo | 119 | 610 569 380 03 | 3er Set FR 55- | 92 | 615 000 505 32 | 24V Dynamic-Co | 159 |
| 610 015 902 06 | FR 68-LED 4W w | 101 | 610 021 303 02 | LED 2 Link Spo | 119 | 610 569 380 03 | 3er Set FR 55- | 92 | 615 000 505 33 | 24V Dynamic-Co | 159 |
| 610 015 902 08 | FR 68-LED 4W w | 101 | 610 021 303 03 | LED 2 Link Spo | 119 | 610 569 580 03 | 5er Set FR 55- | 92 | 615 000 505 34 | 24V Dynamic-Co | 159 |
| 610 015 903 06 | FR 68-LED 4W n | 101 | 610 021 331 02 | LED 2 Link Spo | 119 | 610 570 301 08 | 3er Set Dynam | 145 | 615 000 505 41 | 24V RGB-Contro | 157 |
| 610 015 903 08 | FR 68-LED 4W n | 101 | 610 021 331 03 | LED 2 Link Spo | 119 | 610 571 301 08 | 3er Set Dynam | 99 | 615 000 505 43 | 24V RGB-Contro | 157 |
| 610 015 904 16 | FR 68-LED 4W x | 101 | 610 021 333 02 | LED 2 Link Spo | 119 | 610 572 301 08 | 3er Set Dynam | 99 | 615 000 505 44 | 24V RGB-Contro | 157 |
| 610 015 904 18 | FR 68-LED 4W x | 101 | 610 021 333 03 | LED 2 Link Spo | 119 | 610 573 301 02 | 3er Set LED Gl | 148 | 615 000 505 81 | 24V RGBW-Contr | 29 |
| 610 016 001 06 | Dynamic FR 68- | 99 | 610 021 601 02 | LED 2 Link Flo | 121 | 610 573 301 03 | 3er Set LED Gl | 148 | 615 000 505 82 | 24V RGBW-Contr | 29 |
| 610 016 001 08 | Dynamic FR 68- | 99 | 610 021 601 03 | LED 2 Link Flo | 121 | 610 573 302 02 | 3er Set LED Gl | 148 | 615 000 506 01 | Anbau-Funkfern | 161 |
| 610 016 101 02 | LED Pipe F 310 | 66 | 610 021 603 02 | LED 2 Link Flo | 121 | 610 573 302 03 | 3er Set LED Gl | 148 | 615 000 506 21 | Einbau-Funkfern | 161 |
| 610 016 101 03 | LED Pipe F 310 | 66 | 610 021 603 03 | LED 2 Link Flo | 121 | 610 574 201 32 | 2er Set LED Sk | 139 | 615 000 506 31 | 4 Kanal-Funkfe | 159 |
| 610 016 102 02 | LED Pipe F 610 | 66 | 610 021 611 02 | LED 2 Link Flo | 121 | 610 574 201 33 | 2er Set LED Sk | 139 | 615 000 506 41 | Anbau-Funkfern | 159 |
| 610 016 102 03 | LED Pipe F 610 | 66 | 610 021 611 03 | LED 2 Link Flo | 121 | 610 574 201 83 | 2er Set LED Sk | 139 | 615 000 506 51 | Einbau-Funkfern | 159 |
| 610 016 103 02 | LED Pipe F 910 | 66 | 610 021 613 02 | LED 2 Link Flo | 121 | 610 574 202 32 | 2er Set LED Sk | 139 | 615 000 509 03 | 24V Dimm-Contr | 161 |
| 610 016 103 03 | LED Pipe F 910 | 66 | 610 021 613 03 | LED 2 Link Flo | 121 | 610 574 202 33 | 2er Set LED Sk | 139 | 615 000 509 12 | 24V RGB-Contro | 157 |
| 610 016 114 02 | LED Pipe F 121 | 66 | 610 021 621 02 | LED 2 Link Flo | 121 | 610 574 202 82 | 2er Set LED Sk | 139 | 615 000 509 21 | 24V Dynamic-Co | 159 |
| 610 016 114 03 | LED Pipe F 121 | 66 | 610 021 621 03 | LED 2 Link Flo | 121 | 610 574 202 83 | 2er Set LED Sk | 139 | 615 000 509 32 | 24V RGBW-Contr | 29 |
| 610 016 401 02 | Lugano 450mm 8 | 129 | 610 021 623 02 | LED 2 Link Flo | 121 | 610 574 202 83 | 2er Set LED Sk | 139 | 615 000 514 01 | 24V Dimm-Contr | 161 |
| 610 016 401 03 | Lugano 450mm 8 | 129 | 610 021 623 03 | LED 2 Link Flo | 121 | 610 577 301 08 | 3er Set Dynam | 99 | 615 000 514 11 | 24V Dynamic-Co | 159 |
| 610 016 402 02 | Lugano 600mm 1 | 129 | 610 022 102 06 | HV FR 68-LED 3 | 103 | 610 578 301 08 | 3er Set Dynam | 91 | 615 000 514 21 | 24V RGB-Contro | 157 |
| 610 016 402 03 | Lugano 600mm 1 | 129 | 610 022 102 08 | HV FR 68-LED 3 | 103 | 615 000 300 03 | Montagehülse L | 124 | 615 000 514 31 | 24V RGBW-Contr | 29 |
| 610 016 403 02 | Lugano 1200mm | 129 | 610 022 103 06 | HV FR 68-LED 3 | 103 | 615 000 300 07 | Montagehülse L | 124 | 615 000 517 01 | Einbau-Schalte | 169 |
| 610 016 403 03 | Lugano 1200mm | 129 | 610 022 103 08 | HV FR 68-LED 3 | 103 | 615 000 301 01 | Montagefeder A | 95 | 615 003 008 17 | Trafo LED 24/ | 19 |
| 610 016 404 02 | Lugano 900mm 1 | 129 | 610 022 202 06 | HV FR 78-LED 3 | 103 | 615 000 301 11 | Montagefeder A | 95 | 615 003 009 03 | Trafo LED 350/ | 162 |
| 610 016 404 03 | Lugano 900mm 1 | 129 | 610 022 202 08 | HV FR 78-LED 3 | 103 | 615 000 301 21 | Montagefeder A | 89 | 615 003 009 04 | Trafo LED 350/ | 162 |
| 610 016 502 06 | FQ 68-LED 4W w | 101 | 610 022 203 06 | HV FR 78-LED 3 | 103 | 615 000 301 21 | Montagefeder A | 89 | 615 003 009 23 | Trafo LED 350/ | 162 |
| 610 016 502 08 | FQ 68-LED 4W w | 101 | 610 022 203 08 | HV FR 78-LED 3 | 103 | 615 000 301 31 | Montagefeder H | 103 | 615 003 009 24 | Trafo LED 350/ | 162 |
| 610 016 503 06 | FQ 68-LED 4W n | 101 | 610 022 301 02 | Up + Down LED | 62 | 615 000 302 02 | LED Glaskanten | 59 | 615 003 009 28 | Trafo LED 350/ | 163 |
| 610 016 503 08 | FQ 68-LED 4W n | 101 | 610 022 302 02 | Up + Down LED | 62 | 615 000 302 04 | LED Glaskanten | 59 | 615 003 009 29 | Trafo LED 350/ | 163 |
| 610 016 601 06 | Dynamic FQ 68- | 99 | 610 022 303 02 | Up + Down LED | 62 | 615 000 302 07 | LED Glaskanten | 59 | 615 003 009 43 | Trafo LED 350/ | 162 |
| 610 016 601 08 | Dynamic FQ 68- | 99 | 610 022 304 02 | Up + Down LED | 62 | 615 000 302 51 | LED Glaskanten | 59 | 615 003 009 45 | Trafo LED 350/ | 162 |
| 610 016 801 01 | Dynamic LED L- | 145 | 610 531 301 08 | 3er Set Dynam | 141 | 615 000 305 01 | Magnetband 5m | 59 | 615 003 009 50 | Trafo LED 350/ | 163 |
| 610 016 801 07 | Dynamic LED L- | 145 | 610 532 301 | | | | | | | | |