

Gesamtkatalog 2020 / 2021

Hera[®]

Hera GmbH & Co. KG
Dieselstraße 9 · D-32130 Enger
Postfach 440 · D-32124 Enger
Telefon: +49/ (0)52 24/911-0
Telefax: +49/ (0)52 24/911-215
mail@hera-online.de
www.hera-online.de



Download des
Kataloges

Stand 02/2020

Technische Änderungen und Irrtümer vorbehalten. Alle
Angaben ohne Gewähr! Für Druckfehler keine Haftung.



Kontakt



Hera-Werk in Enger



Hera-Werk in Atlanta, Georgia, USA

Hera GmbH & Co. KG

Dieselstraße 9
D-32130 Enger
Tel.: +49 / (0)52 24 / 911- 0
Fax: +49 / (0)52 24 / 911- 215
E-Mail: mail@hera-online.de

Büro Nord - West

Maelostraße 2
D-45894 Gelsenkirchen-Buer
Tel.: +49 / (0)209 / 490 - 159
Tel.: +49 / (0)209 / 16 56 557
Fax: +49 / (0)209 / 490 - 119
E-Mail: becker@hera-online.de
E-Mail: belhareth@hera-online.de

Büro Süd - Ost

Zeulenrodaer Straße 48
D-07950 Triebes
Tel.: +49 / (0)36622 / 72 - 838
Tel.: +49 / (0)36622 / 72 - 992
Fax: +49 / (0)36622 / 72 - 518
E-Mail: kontusch@hera-online.de
E-Mail: schauer@hera-online.de

Hera Lighting L.P.

3025 Business Park Dr.
Norcross, GA 30071 USA
Tel.: +1 / 770 / 409-85 58
Fax: +1 / 770 / 409-85 31
www.heralighting.com

Stichwortverzeichnis

Produkt	Seite	Produkt	Seite	Produkt	Seite
A					
Abdeckprofil	56	HV FR 68-LED	95	LED Top-Line	NEU 60
Abdeckprofil H	57	HV FR 78-LED	95	LED Top-Stick FIR	71
AQ 78-LED	103	I			
AR 35-LED	86	IR Schalter I24	NEU 169	LED Top-Stick FK	71
AR 45-LED	86	IR-S / IR-DS	171	LED Top-Stick FMK	138
AR 78-LED	103	IR-Schalter / Dimmer 24V	170	LED Top-Stick FMT	NEU 139
Aufbauprofil	57	L			
B					
Bettleseleuchte	NEU 107	LED 24	156	LED Top-Stick H	69
Bewegungsmelder	166	LED 24 Trafos	154	LED Top-Stick HR	69
D					
Der Hera - Konfigurator	61	LED 24V Dimm-Controller	161	LED Track 24V	127
Dim-2-Warm SR 68	NEU 96	LED 24V Dynamic-Controller	159	LED Track Spot	128
Dim-2-Warm Tape	NEU 35	LED 24V RGB-Controller	157	LED Twin-Stick 2	51
Dynamic FQ 68-LED	91	LED 350 Zubehör	164	LED Wall F	84
Dynamic FR 215-LED	104	LED 350 Zubehör (Funk/Dim)	165	LED Zoom	NEU 125
Dynamic FR 55-LED	88	LED ADD-ON Mini	140	LED-2-Link Flood	119
Dynamic FR 68-LED	91	LED Basic Side-Tape	43	LED-2-Link Pixel	118
Dynamic FR 78-LED	91	LED Basic-Tape 2	38	LED-2-Link Spot	117
Dynamic LED IN-Stick SF	66	LED Basic-Tape Meat	NEU 39	LED-2-Link Zubehör	121
Dynamic LED ModuLite F	135	LED Basic-Tape S	36	Lugano	131
Dynamic LED Sky	144	LED BasicLite F	75	Luxor	173
Dynamic LED Slim-Pad F	145	LED Eco-Tape	40	P	
Dynamic LED Tape	33	LED EcoLite F	73	PS Mini	17
Dynamic LED Tape F	32	LED Evo-Stick F2	NEU 55	Q	
Dynamic LED Tape S	34	LED Eye 25S	85	Qi Fast-Charger	NEU 172
Dynamic LED Top-Stick F	70	LED Eye 35S	85	R	
Dynamic SR 68-LED	97	LED Glas-Line	141	RGB FR 68-LED	101
E					
EBS 4	167	LED Glasclip	NEU 130	S	
Eckprofil	56	LED IN-Stick H	68	SEH / SAQ	173
Eco HV SR 68-LED	100	LED IN-Stick HR	68	SEM	168
Einfräsprofil 12mm	58	LED IN-Stick SF	67	SIL-LED B	151
Einfräsprofil 24mm	58	LED Kleiderstangenleuchte	NEU 62	Sky Window	NEU 109
Einfräsprofil 34mm	58	LED L-Pad	149	SlimLite® CS HE	81
Einfräsprofil A 24mm	59	LED ModuLite F	137	SlimLite® CS HE dimmbar	81
Einfräsprofil I 24mm	59	LED Panel	106	SlimLite® CS HO	81
F					
Flat-Track	18	LED Pipe	65	SlimLite® CS LED HE+	77
FM-LED	25	LED Pipe F	64	SlimLite® CS LED HO+	77
FQ 65/205-LED	NEU 105	LED Point S	129	SlimLite® CS LED HO+ dimmbar	77
FQ 68-LED	93	LED Power-Stick S	49	SlimLite® CS Zubehör	77
FR 55-LED	89	LED Power-Stick T	53	Spiegelsteuerung	NEU 163
FR 65/205-LED	NEU 105	LED Power-Stick TF	53	SPS Mini	21
FR 68-LED	93	LED Premium-Tape	37	SR 45-LED	87
FR 78-LED	93	LED RGB Tape	30	SR 68-LED 4.8W	99
G					
Glaskantenprofil	57	LED RGB Tape F	31	SR 68-LED 7.5W	99
H					
I					
L					
P					
Q					
R					
S					
T					
U					

Inhalt



Einleitung 5 - 13



Stromführungssysteme 14 - 21



Linienleuchten 22 - 81



Ein- und Anbauleuchten 82 - 111



Vitrinen- und Aufbauleuchten 112 - 131



Unterbauleuchten 132 - 151



Zubehör 152 - 173



Anhang 174 - 175



Artikelverzeichnis 176 - 179

Wir arbeiten für Ihren Erfolg



Weltweit zufriedene Kunden

Ihre Zufriedenheit ist unser oberstes Ziel. Deshalb setzen Sie mit Ihren Ansprüchen die Maßstäbe für unsere Aktivitäten. Ihre Ansprüche sind die Basis für unsere Beleuchtungslösungen – als Baustein für Ihren Markterfolg!



Marktgerechtes Standardsortiment – maßgeschneiderte Einzellösungen

Das Hera-Programm ist ein Angebot nach Maß. Sie erhalten ein sinnvoll abgestimmtes Standardsortiment oder Ihre ganz spezielle Einzellösung. Unsere Produkte entwickeln wir stetig weiter und passen unser Standardprogramm immer wieder neu dem Markt an. Aber auch Ihre Sonderwünsche sind bei uns gut aufgehoben: Wir konzipieren für Sie spezielle Lösungen – ganz gleich, ob für den Objekt- oder Wohnbereich.



Mitarbeiter, die Sie verstehen

Das Hera-Entwicklungsteam steht Ihnen mit qualifizierten Technikern und Ingenieuren sowie Top-Ausrüstung zur Seite. Regelmäßige Schulungen gehören zu unserem Alltag und führen zu einer ausgeprägten Beratungsqualifikation. Zusätzlich garantiert das enge Zusammenspiel von Forschung und Entwicklung, Vertrieb und Produktion eine zeitnahe Umsetzung Ihrer Anforderungen in marktfähige, innovative Produkte. Fordern Sie uns!



Mit Sicherheit geprüfte Qualität

Bei Hera steht eine konsequent am Kundennutzen orientierte Qualitätspolitik im Vordergrund. Im hauseigenen Labor werden alle unsere Produkte normgerecht auf dauerhafte Beständigkeit, höchste Zuverlässigkeit und Sicherheit geprüft.



Immer auf dem neuesten Stand der Technik

Seit vielen Jahren erfüllen wir die DIN EN ISO 9001 und DIN EN ISO 14001 Zertifizierung, die jährlich neu auditiert wird. Hera-Leuchten werden nach der europäischen Norm EN 60598 konstruiert und gefertigt.



Höchste Termintreue

Auf unser Wort ist Verlass: Dank EDV-Unterstützung liefern wir Produkte aus dem Standardprogramm in der Regel innerhalb von drei Tagen. Und auch individuelle Anfertigungen verlassen zu fast 100 % taggenau zum vereinbarten Termin unser Werk. Und wenn es einmal noch schneller gehen muss, ist flexibles Reagieren auf Ihre Wünsche unser oberstes Gebot.



Kostensparende Montage durch minimalen Werkzeugbedarf

Schneller Einbau und Austausch unserer Leuchten ist Teil unserer Produktphilosophie. Unsere Lösungen sind praxiserprobt und leicht bedienbar. Minimaler Werkzeugbedarf und leicht verständliche Montagehinweise sorgen für einen problemlosen Einbau. Das minimiert auch Ihre Montagekosten.



Beste Qualität zu attraktiven Preisen

An der Qualität müssen Sie nicht sparen: Hera steht für Produkte mit gleichbleibend hoher und höchster Qualität – und das zu erschwinglichen Preisen.



Dynamic White für harmonisch wechselnde Lichtstimmungen

In der modernen Lichtgestaltung sind Beleuchtungslösungen gefragt, die neben einer herausragenden Energieeffizienz die Möglichkeit bieten, die **Helligkeit und Lichtfarbe des Lichts** dynamisch den jeweiligen Bedürfnissen und Stimmungen anzupassen.

Zur Realisierung individueller **Beleuchtungsszenarien** zeichnen sich die verschiedenen Dynamic White Leuchten durch einstellbare Farbtemperaturen im Weißbereich zwischen extra warm weißen 2700 und kalt weißen 5000 Kelvin aus.

Zur Steuerung steht, neben einer WiFi-Lösung (per App via **Smartphone oder Tablet**), auch eine 4 Kanal-, Einbau- oder Anbau-**Funkfernbedienung** sowie die digitale Ansteuerung durch BUS-Systeme (per DALI) zur Verfügung.

Ebenso kann die Lichtfarbe neben individuellen Vorlieben und Lichtstimmungen so optimal an die Farbe der **Deckenleuchten** oder der **Dunstabzugshaube** angepasst werden, um ein einheitliches Gesamtbild zu erhalten.

Durch zusätzlich erhältliche Montageklammern können die Einbauleuchten auch im Trockenbau eingesetzt und dadurch eine synchrone Ansteuerung der Decken- **und** Küchen-Leuchten realisiert werden.

Die Vorteile im Überblick:

- flexible Lichtgestaltung von 2700 – 5000 K und dimmbar
- innovative, modulare Steuerungen per Funk, DALI, WiFi oder ZigBee (SmartHome)
- „Plug & Play“ dank einheitlichem werkzeuglosen Stecksystem
- mittels Zubehör auch im Trockenbau einsetzbar
- mit Sicherheit Qualität - 3 Jahre HERA-LED-Garantie



Das „kühlere“ Licht zum „Arbeiten“



Die „warme“ Lichtstimmung zum gemütlichen Beisammensein



Im Winter „warme“ Lichtfarbe, wenn es draußen „bitterkalt“ ist



Im Sommer „kühle“ Lichtfarbe, wenn es draußen „schwülwarm“ ist.



„kühle“ Lichtfarbe zur Rasur des Mannes



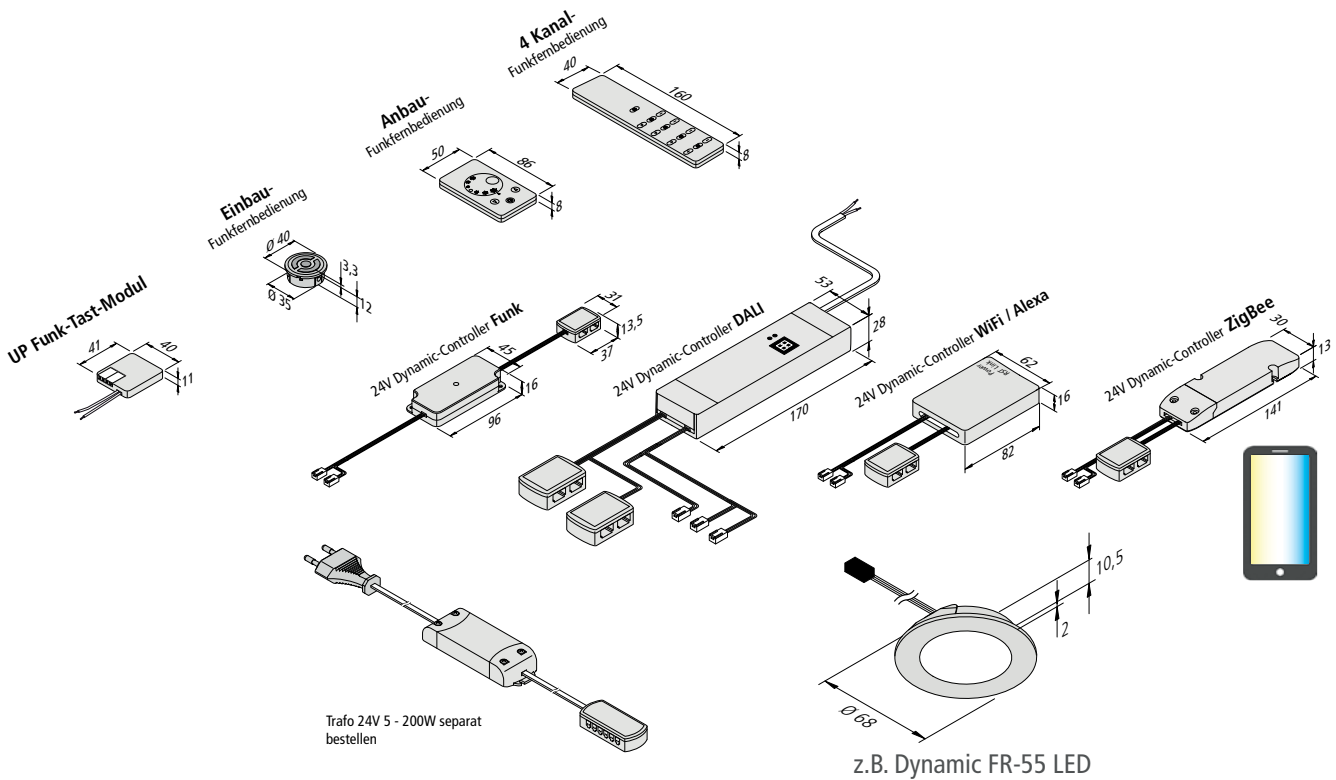
„warme“ Lichtfarbe zum Schminken der Frau



Wohnbeispiel mit Dynamic LED Tape in Lichtfarbe kalt weiß (5000 K)



Wohnbeispiel mit Dynamic LED Tape in Lichtfarbe warm weiß (2700 K)



Anwendungsbeispiele Wohnräume



Dynamic LED Sky
Seite 144



AR 78-LED
Seite 102



Dynamic LED ModuLite F
Seite 134





Lugano
Seite 131



FR 68-LED
Seite 92



AR 35-LED
Seite 86

Anwendungsbeispiele Laden- und Messebau



LED Top-Stick F
Seite 71



LED-2-Link
Seite 114



Flat-Track
Seite 18





SlimLite® CS LED
Seite 76



SR 45-LED
Seite 87



LED IN-Stick SF
Seite 67

Stromführungssysteme





Bringen Sie Licht in jedes Verkaufsregal!
Für eine perfekte und verkaufsfördernde Ausleuchtung der Verkaufsregale liefert Hera verschiedene Stromführungssysteme in Verbindung mit 24V Hera-Leuchten.

PS Mini

Schlitzschiene mit Stromführung für 24 V



Anschluss:

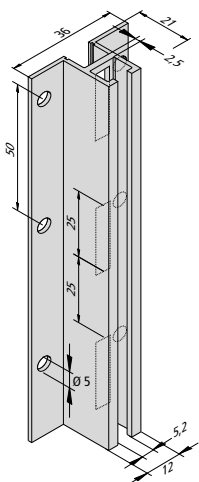
LED-Trafo DC 24 V

Leistung:

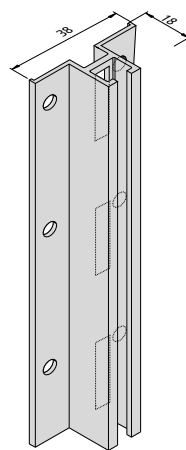
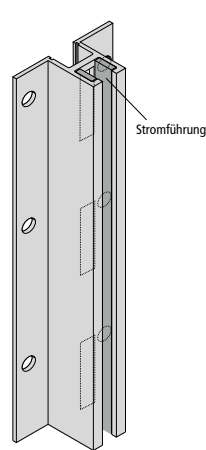
max. 115 W pro Schiene / 48 W pro Adapter

Besonderheiten:

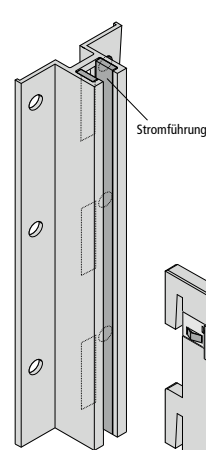
- in das System integrierte unsichtbare Stromführung
- flächenbündige Montage möglich
- beidseitige Stromführung bei minimaler Materialstärke von 38 mm (2 x 19 mm)
- hohe Variabilität durch stufenlose Verstellung (werkzeuglos)
- Farbe alu eloxiert, schwarz und weiß auf Anfrage
- Adapter-Aufnahme für Regalbodenträger auf Anfrage



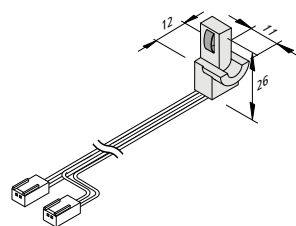
Schlitzschiene A



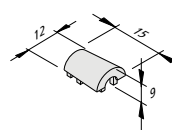
Schlitzschiene B



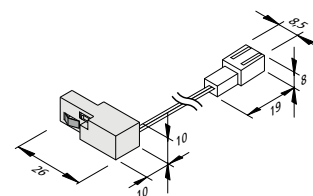
Adapteraufnahme auf Anfrage



Endenspeiser



Endkappe



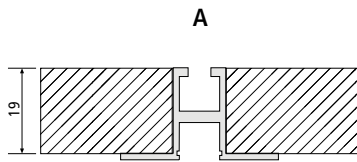
Adapter

PS Mini

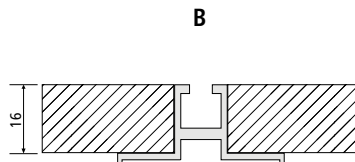
Schlitzschiene mit Stromführung für 24 V



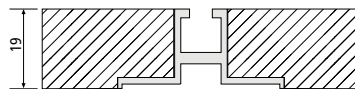
Einbauvarianten



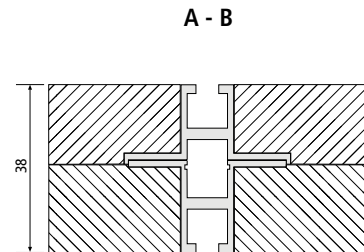
- für 19 mm
- rückseitig verschraubt



- für 16 mm
- rückseitig verschraubt



- für 19 mm
- flächenbündig eingelassen
- rückseitig verschraubt



- für 38 mm
- ohne Verschraubung

Artikel-Nr.	Bezeichnung	Abbildung	Hinweis	Gewicht ca.
218 020 400 26	Schlitzschiene PS Mini A 2000mm alu-eloxiert + Stromführung		<ul style="list-style-type: none"> • alu-eloxiert (schwarz und weiß auf Anfrage) • inkl. Stromführung 	810 g
218 020 401 26	Schlitzschiene PS Mini B 2000mm alu-eloxiert + Stromführung			810 g
218 020 400 06	Schlitzschiene PS Mini A 2000mm alu-eloxiert		<ul style="list-style-type: none"> • alu-eloxiert (schwarz und weiß auf Anfrage) • ohne Stromführung 	760 g
218 020 401 16	Schlitzschiene PS Mini B 2000mm alu-eloxiert			760 g
213 041 180 02	PS Mini Endkappe alu-eloxiert		<ul style="list-style-type: none"> • alu-eloxiert (schwarz und weiß auf Anfrage) 	1 g
215 450 125 02	PS Mini Endeinspeiser alu-eloxiert		<ul style="list-style-type: none"> • Anschlussleitung 2,5m mit 2 x LED 24-Stecker • max. 115W 	63 g
215 450 301 02	PS Mini Adapter 0,1m alu-eloxiert		<ul style="list-style-type: none"> • Anschlussleitung mit LED 24-Buchse • max. 48W 	4 g
Zubehör	PS Mini Adapter: Kann im Konfigurator als Anschluss-Ausführung ausgewählt werden			

Flat-Track

Flache Stromführung für 24 V



Anschluss:

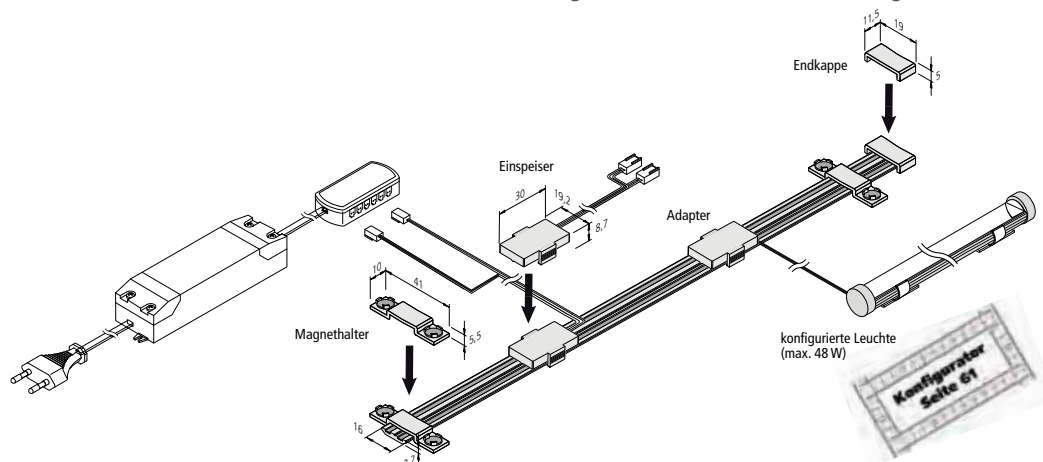
LED-Trafo DC 24 V

Leistung:

max. 115 W pro Schiene

Besonderheiten:

- zur perfekten und verkaufsfördernden Ausleuchtung der Verkaufsregale ohne störende und sichtbare Kabel
- einfache, werkzeuglose und dadurch zeitsparende Installation mittels Magnet- oder Klebefestigung
- passend für alle gängigen Regalsysteme durch eine geringe Aufbauhöhe von 3,2 bis maximal 3,5 mm
- ideal auch zur Montage auf Metall-, Holz-, Glas- oder Spiegelrückwänden
- Stromabnehmer flexibel und nahezu unsichtbar anzuordnen
- Flat-Track erhältlich in 2 Standard-Längen (1500 sowie 2600 mm), beliebig kürzbar



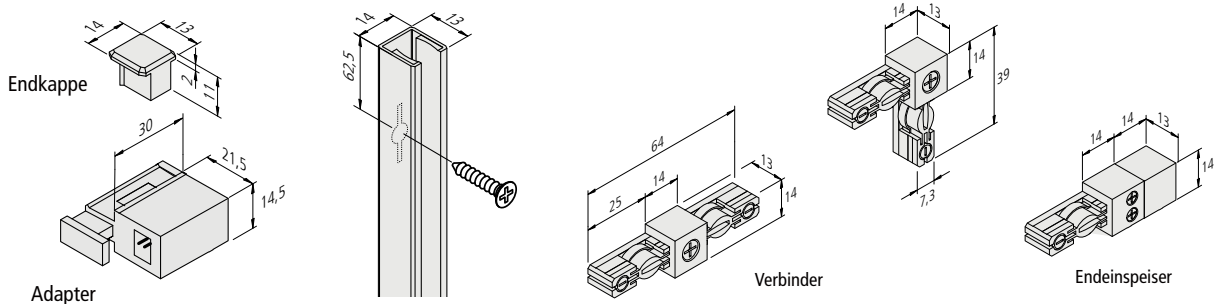
Artikel-Nr.	Bezeichnung	Abbildung	Hinweis	Gewicht ca.
218 030 103 02	Flat-Track 1500mm grau		<ul style="list-style-type: none"> • beliebig kürzbar • Version mit Klebeband oder Magnetband auf Anfrage 	100 g
218 030 103 03	Flat-Track 1500mm schwarz			100 g
218 030 104 02	Flat-Track 2600mm grau			174 g
218 030 104 03	Flat-Track 2600mm schwarz			174 g
213 041 190 02	Flat-Track Endkappe grau		• Höhe: 12mm / Breite: 19mm / Tiefe: 5mm	1 g
213 041 190 03	Flat-Track Endkappe schwarz			1 g
218 030 401 02	Flat-Track Magnethalter grau		• Höhe: 10mm / Breite: 41mm / Tiefe: 5,5mm mit Schiene	3 g
218 030 401 03	Flat-Track Magnethalter schwarz			3 g
218 030 201 02	Flat-Track Einspeiser grau		<ul style="list-style-type: none"> • Anschlussleitung 2,5m mit 2x LED 24-Stecker • max. 115W 	63 g
218 030 201 03	Flat-Track Einspeiser schwarz			63 g
Zubehör	Flat-Track Adapter: Kann im Konfigurator als Anschluss-Ausführung ausgewählt werden			

Track 24V

Niedervolt-Stromführung für 24 V



- Anschluss:** LED-Trafo DC 24 V
Leistung: max. 200 W pro Schiene / 48 W pro Adapter
Besonderheiten: Adapter mit doppelter LED 24-Buchse zur optionalen Stromversorgung zweier Regalböden;
 passende Leuchten und weiteres Zubehör Seite 127

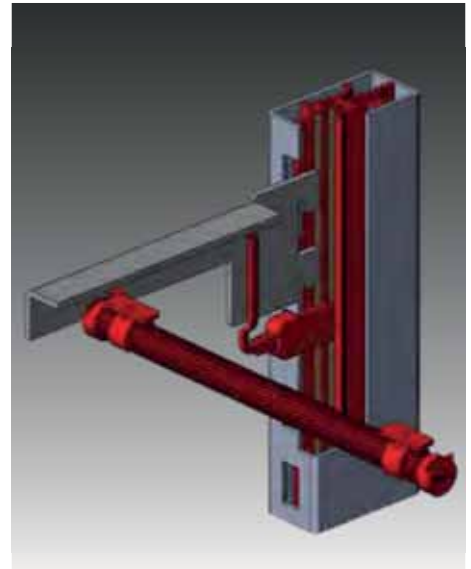


Artikel-Nr.	Bezeichnung	Abbildung	Hinweis	Gewicht ca.		
218 000 801 03	Track Adapter schwarz		<ul style="list-style-type: none"> mit 2x LED 24-Buchse max. 2x 48W 	10 g		
218 000 801 07	Track Adapter alu-eloxiert			10 g		
218 000 101 03	LED Track 300mm schwarz		<ul style="list-style-type: none"> beliebig kürzbar inkl. Befestigungsschrauben 	70 g		
218 000 101 07	LED Track 300mm alu-eloxiert			70 g		
218 000 102 03	LED Track 600mm schwarz			140 g		
218 000 102 07	LED Track 600mm alu-eloxiert			140 g		
218 000 103 03	LED Track 1000mm schwarz			230 g		
218 000 103 07	LED Track 1000mm alu-eloxiert			230 g		
218 000 201 23	Track Endeinspeiser schwarz				<ul style="list-style-type: none"> mit Schraubklemmen zum Anschluss am Trafo max. 200W 	7 g
218 000 201 27	Track Endeinspeiser alu-eloxiert					7 g
218 000 301 03	LED Track Linienvorbinder schwarz		<ul style="list-style-type: none"> zur Verbindung zweier Schienen unter 180° 	10 g		
218 000 301 07	LED Track Linienvorbinder alu-eloxiert			10 g		
218 000 401 03	LED Track Eckverbinder schwarz		<ul style="list-style-type: none"> zur Verbindung zweier Schienen unter 90° 	10 g		
218 000 401 07	LED Track Eckverbinder alu-eloxiert			10 g		
218 000 501 03	LED Track Endkappe schwarz			2 g		
218 000 501 07	LED Track Endkappe alu-eloxiert			2 g		
615 003 008 17	Trafo LED 24/ 30W mit Verbindungsleitung 1m + Aderendhülsen		<ul style="list-style-type: none"> Netzanschlussleitung 2m mit Eurostecker 	250 g		
206 040 019 04	Trafo LED 24/ 75W mit Verbindungsleitung 1m + Aderendhülsen			460 g		
615 003 013 15	Trafo LED 24/200W mit Verbindungsleitung 1m + Aderendhülsen			611 g		

¹⁾ Ausführung auf Anfrage

SPS Mini

Unsichtbare Regal-Stromführung 24 V



Anschluss:

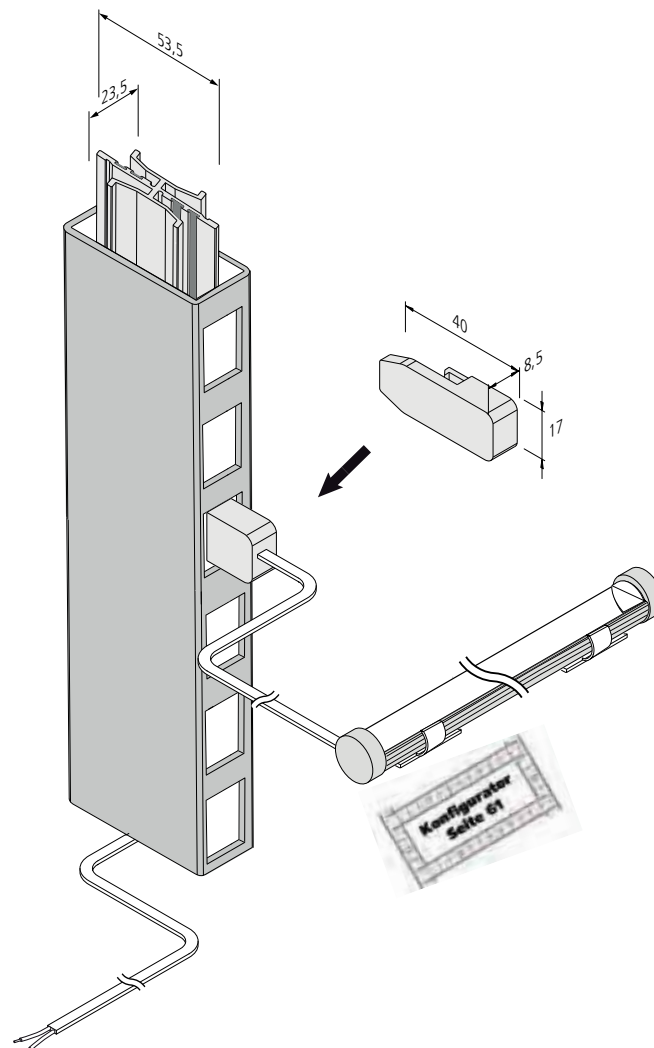
LED-Trafo DC 24 V

Leistung:

max. 240 W pro Schiene / 48 W pro Adapter

Besonderheiten:


- einfache, werkzeuglose - dadurch zeitsparende - Installation
- ein Plug&Play - System als Komplettlösung, kombinierbar mit allen 24 V Hera-Leuchten über den Konfigurator
- zur Beleuchtung von u.a. Metall-, Holz- und Glasböden
- die durchgeschleifte Stromführung ermöglicht beidseitige Nutzung (ideal für z.B. Gondellösungen)
- da der Adapter an der innenliegenden Schiene verrastet, kann jedes 30/60 System verwendet werden, unabhängig von der Lochung



SPS Mini

Unsichtbare Regal-Stromführung 24 V



Artikel-Nr.	Bezeichnung	Abbildung	Hinweis	Gewicht ca.
218 041 101 03	SPS Mini Stromführung 600mm		<ul style="list-style-type: none"> • beliebig kürzbar • inkl. Fixiervorrichtung • für 30/60mm Profile • Anschlussleitung 2m mit Aderendhülsen zum Direktanschluss am Trafo • max. 240W 	425 g
218 041 102 03	SPS Mini Stromführung 1100mm			700 g
218 041 103 03	SPS Mini Stromführung 1800mm			1100 g
Zubehör	SPS Mini Adapter schwarz: Kann im Konfigurator als Anschluss-Ausführung ausgewählt werden			



Linienleuchten

Außergewöhnliche Varianten für individuelle Ansprüche zeichnen die Hera LED Linienleuchten aus. Die Palette reicht von Modulen und klebbaren LED Streifen für die Hinterleuchtung von Möbeln bis zu lichtstarken Leuchten von 25W/m für anspruchsvolle Regalbeleuchtungen.

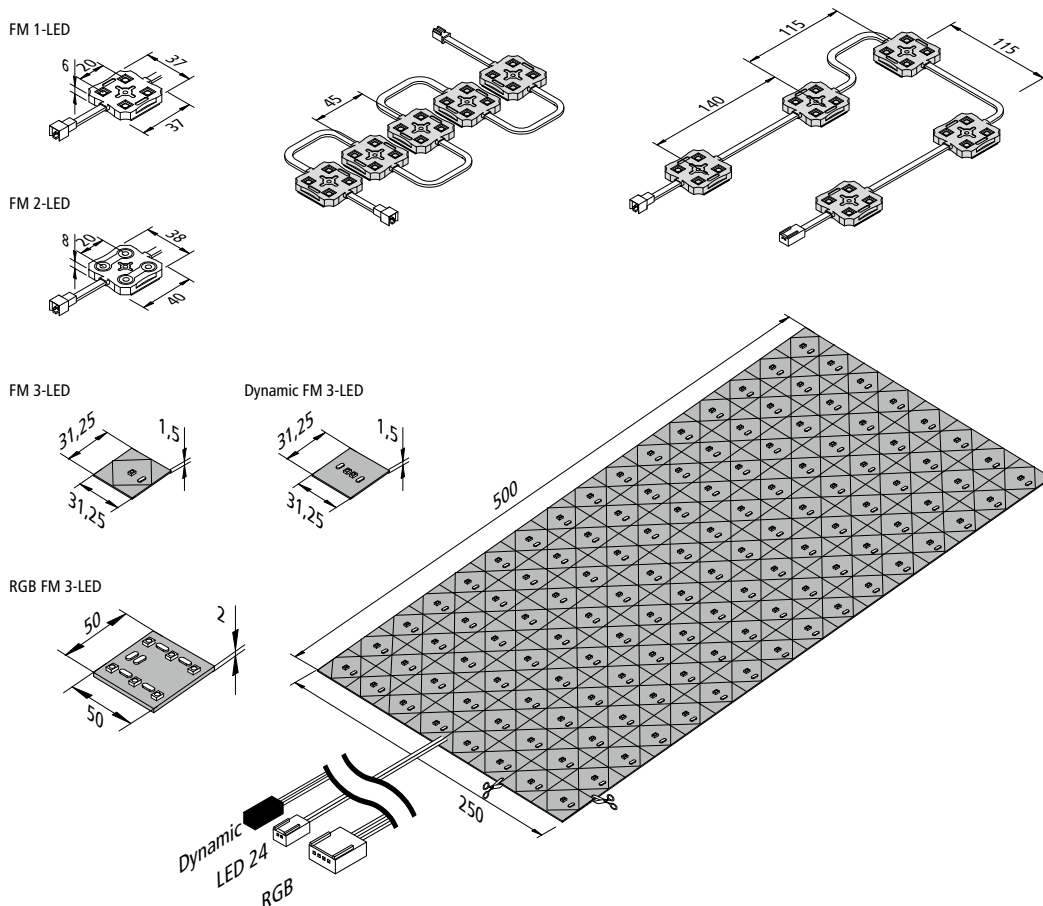
Foto: Vizona Factory GmbH

FM-LED

LED Flächenmodul zur Hinterleuchtung



- Anschluss:** LED-Trafo DC 24 V
- Lebensdauer:** L70/B10 \geq 40.000 Stunden
- Energieeffizienz:** LED 104 - 125 lm/W; Leuchte FM 1: 450 lm / FM 2: 540 lm / FM 3 Basic: 1760 lm / FM 3: 3310 lm / Dynamic: 1560 lm / RGB: 824 lm (90 - 103 lm/W)
- Farbwiedergabe:** Ra/CRI $>$ 80
- Besonderheiten:** **FM 1 & 2:** Beim kleinsten Modul-Abstand von 45 mm (min. Abstand Befestigungsfläche / Diffusorscheibe = FM 1: 30 mm / FM 2: 25 mm) benötigt man 100 Stück a 5 Module (500 / 750 W) pro m²; beim größten Modul-Abstand von 115 mm (min. Abstand Befestigungsfläche / Diffusorscheibe = FM 1: 80 mm / FM 2: 60 mm) benötigt man 15 Stück a 5 Module (75 / 113 W) pro m²; max. 9 Stück (FM 2: 6 Stück) 5er-Module pro Anschlussleitung; einfache Montage durch aufgebrachtes doppelseitiges Klebeband oder beiliegende Schrauben
FM 3: Es werden 8 Stück (128 / 256 W) pro m² benötigt (min. Abstand Befestigungsfläche / Diffusorscheibe = FM 3: 30 mm); einfache Montage durch aufgebrachtes doppelseitiges Klebeband











FM-LED

LED Flächenmodul zur Hinterleuchtung



Artikel-Nr.	Bezeichnung	Abbildung	Hinweis	VK/St.
202 021 001 03	FM 1-LED 5x1,0W nw (20 LED)		<ul style="list-style-type: none"> • Lichtfarbe nw (neutral weiß) ca. 4000 K • Anschlussleitung 5 cm mit LED 24-Stecker • Verbindungsleitung 5 cm mit LED 24-Buchse 	60 g
202 021 011 03	FM 2-LED 5x1,5W nw (20 LED)			60 g
610 015 821 03	FM 3 Basic-LED 16W nw (128 LED)		<ul style="list-style-type: none"> • Lichtfarbe nw (neutral weiß) ca. 4000K • Anschlussleitung 2,5m mit LED 24-Stecker 	140 g
610 015 812 03	FM 3-LED 32W nw (128 LED)			140 g
610 015 830 01	Dynamic FM 3-LED 16W (2 x 128 LED)		<ul style="list-style-type: none"> • Lichtfarbe einstellbar zwischen ca. 2700 K und 5000 K • Anschlussleitung 2,5 m mit Dynamic-Stecker • notwendige Dynamic Controller Seite 159 	140 g
610 015 840 01	RGB FM 3-LED 32W (300 LED)			175 g
215 300 610 01	LED 24 Verbindungsleitung 1,0m		<ul style="list-style-type: none"> • bis max. 48W belastbar • weitere Infos + Längen Seite 156 	9 g
215 300 625 01	LED 24 Verbindungsleitung 2,5m			22 g
206 040 023 01	Trafo LED 24/ 5W DC 24V		<ul style="list-style-type: none"> • Netzanschlussleitung 2m mit Eurostecker • mit 12-fach Verteiler (5W mit 6-fach Verteiler) 	160 g
206 040 011 01	Trafo LED 24/ 15W DC 24V			167 g
206 040 012 01	Trafo LED 24/ 30W DC 24V			250 g
206 040 019 01	Trafo LED 24/ 75W DC 24V			460 g
206 040 030 02	Trafo LED 24/200W DC 24V			611 g

Übersicht Linienleuchten

	ab Seite	Breite x Höhe [mm]	LED Abstand [mm]	kürzbar alle [mm]	max. Länge pro Anschlussleitung [m]	Ausstrahlungswinkel	Lumen pro Meter	Watt pro Meter	
LED RGBW Tape 300	28	10 x 2,5	16,7	100	6	120°	530 330	17,6	
LED RGB Tape 150 LED RGB Tape 300 LED RGB Tape 480	30	10 x 2	33,3 16,7 10,6	167 100 62,5	10 5 4	120°	175 350 550	7 12 17	
Dynamic LED Tape Dynamic LED Tape S	33 34	10 x 3	8,3	50	5	120°	1470 1300	14,4 15	
Dim-2-Warm Tape	35	10 x 3	8,3	50	5	120°	1170	15	
LED RGB Tape F Dynamic LED Tape F LED Tape F	31 32 41	10 x 10	7	50 62,5 50	5	120°	510 590 870	13 8 8	
LED Premium Tape 300 LED Premium Tape 600 LED Premium Tape 1200	37	10 x 2	16,7 8,3 4,2	100 50 25	10 6 5	120°	332 664 1328	4 8 16	
LED Basic-Tape 2 300 LED Basic-Tape 2 600 & Meat LED Basic-Tape 2 1200 LED Basic-Tape M 1200 LED Basic-Tape P 1200	38	8 x 2 8 x 2 10 x 2 10 x 2 10 x 2	16,7 8,3 4,2 4,2 4,2	100 50 25 25 25	10 6 5 10 5	120°	412 824 1650 468 2472	4 8 16 4 24	
LED Eco-Tape 150 LED Eco-Tape 300 LED Eco-Tape 600 LED Eco-Tape 1200	40	8 x 2 8 x 2 8 x 2 10 x 2	33,4 16,7 8,3 4,2	200 100 50 25	10 10 6 5	120°	234 468 936 1870	2 / 4 4 / 8 8 16	
LED Basic-Tape S 600	36	8 x 3	8,3	50	6	120°	780	8	
LED Tape FN	42	4 x 8	8,3	50	5	120°	221	9,6	
LED Basic Side-Tape	43	8 x 2	8,3	50	6	120°	800	8	
LED Stick 2 LED Stick F	46 44	10 x 10	8,3	Raster 70	2,4 *	65° 150°	600 670	8	

* in Verbindung mit seitlicher Einspeisung sind unendlich lange Lichtbänder möglich

Übersicht Linienleuchten

	ab Seite	Breite x Höhe [mm]	LED Abstand [mm]	kürzbar alle [mm]	max. Länge pro Anschlussleitung [m]	Ausstrahlungswinkel	Lumen pro Meter	Watt pro Meter	
LED Power-Stick S	48	10 x 6,4	25	Raster 100	2,4 *	120°	935	13,3	
LED Twin-Stick 2	50	18 x 10	8,3	Raster 100	2,4 *	55°	1140	14,7	
LED Power-Stick T LED Power-Stick TF	52	18 x 10 18 x 13	16,7	Raster 100	2,4*	85° 120°	1505 1700	20	
LED Evo-Stick F2	54	18 x 17,8	16,7	Raster 100	3,6	140°	1900	20	
LED Pipe F LED Pipe	64 65	Ø 14	Fläche 16,7	4 Längen	-	120° 100°	1100 1530	ca. 22 25	
Dynamic LED IN-Stick SF LED IN-Stick SF LED IN-Stick	66 67 68	24 x 13 24 x 13 34 x 13	Fläche Fläche 16,7	4 Längen	-	100°	651 791 1342	ca. 16 ca. 16 25	
Dynamic LED Top-Stick F LED Top-Stick F LED Top-Stick	70 71 69	40 x 12	Fläche Fläche 16,7	4 Längen	-	100° 110° 100°	830 1100 1302	ca. 16 ca. 22 25	
LED EcoLite F (230V-Leuchten)	72	22 x 33	Fläche	5 Längen	s. Tabelle	170°	1100	ca. 12	
LED Top-Stick FMK LED Top-Stick FMT	138 139	15 x 8	4,2	4 Längen	-	110°	1135	16	
LED BasicLite F (230V-Leuchten)	74	21 x 35	Fläche	5 Längen	s. Tabelle	170°	1500	ca. 12	
SlimLite® CS LED HE+ SlimLite® CS LED HO+ (230V-Leuchten)	76	24 x 40	24 16	3 Längen	s. Tabelle	110°	750 1670	8 17	
Dynamic LED ModuLite F LED ModuLite F (230V-Leuchten)	134 136	40 x 15	Fläche	3 Längen 4 Längen	s. Tabelle	110°	1583 1430	ca. 17	

* in Verbindung mit seitlicher Einspeisung sind unendlich lange Lichtbänder möglich

LED RGBW Tape

Selbstklebende, flexible LED RGBW-Streifen

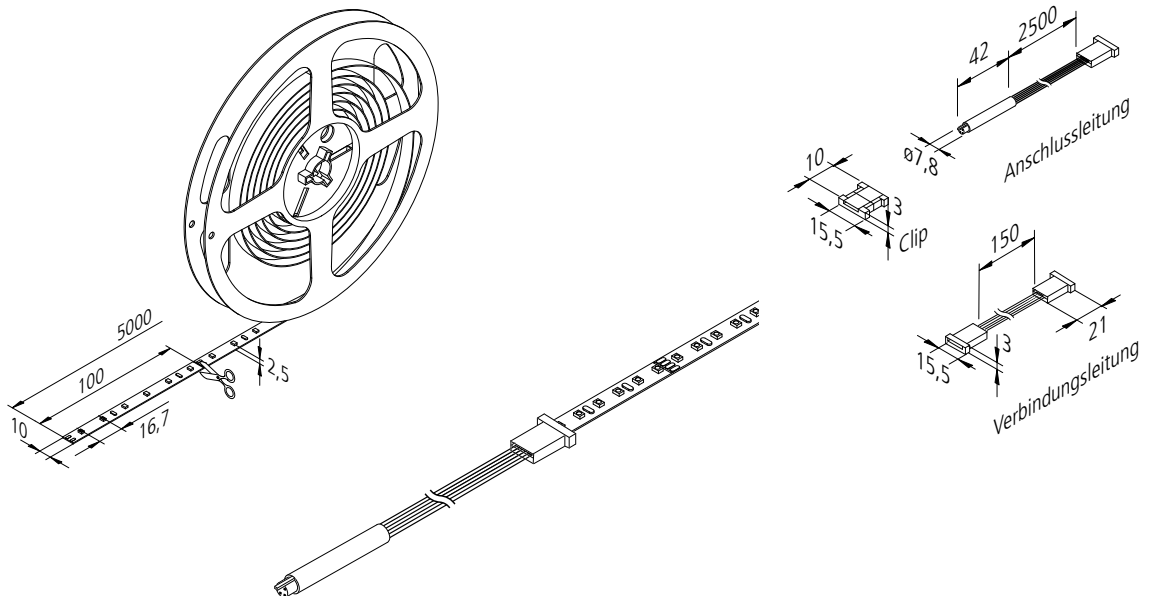


Anschluss: LED-Trafo DC 24 V
Lebensdauer: L70/B10 ≥ 40.000 Stunden
Energieeffizienz: Leuchte RGB / weiß: 530 / 330 lm/m (49 lm/W)
Farbwiedergabe: weiß: Ra/CRI > 83
Besonderheiten:

LED RGBW Tape		R	G	B	RGB	xw
0,5m	120° Ø 650	200 lx	508 lx	124 lx	832 lx	728 lx
1,0m	Ø 1300	50 lx	127 lx	31 lx	208 lx	182 lx
1,5m	Ø 1950	22 lx	56 lx	14 lx	92 lx	81 lx
2,0m	Ø 2600	13 lx	32 lx	8 lx	52 lx	46 lx
2,5m	Ø 3250	8 lx	20 lx	5 lx	33 lx	29 lx

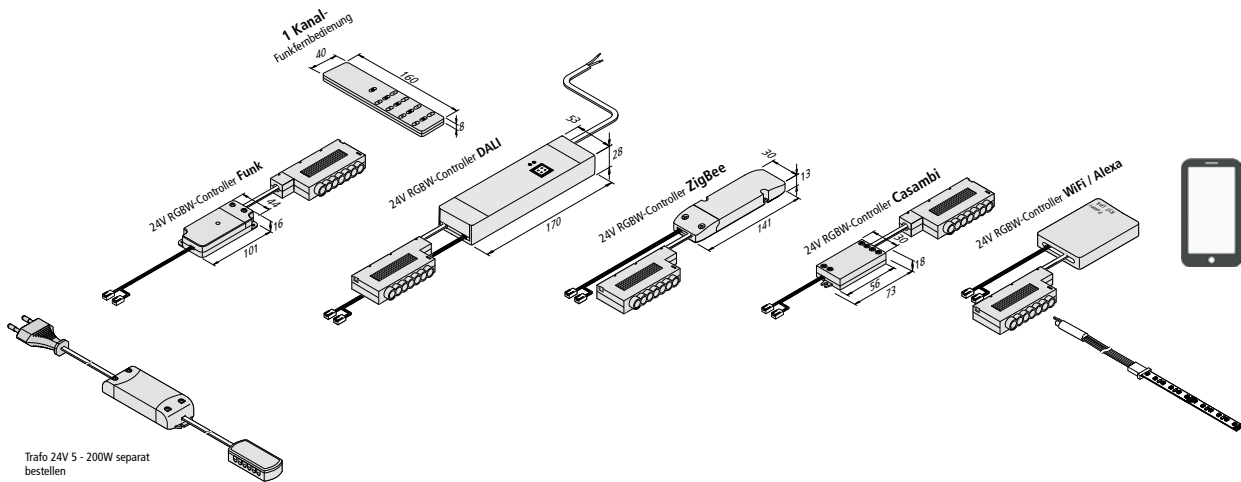


- neben RGB auch „echtes“ xw (extra warm weiß)
- max. 6 m pro Anschlussleitung
- schnelle und einfache Montage durch doppelseitiges Klebeband und Steckverbinder
- Streifen alle 100 mm kürzbar (Markierung zwischen den LEDs)
- Controller mit ansprechender Fernbedienung und Memory-Funktion (nach Netztrennung wird die vorherige Lichtfarbe und Helligkeit wieder hergestellt)
- alle vier Farben (rot, grün, blau, extra warm weiß) können über eine separate Taste gesteuert werden
- 4 Lichtszenen einzeln abrufbar;
- mit einer Fernbedienung können beliebig viele Controller parallel angesteuert werden
- **WiFi / Alexa Controller:**
 - ansteuerbar über jedes iOS oder Android Smartphone oder Tablet (mit kostenloser Hera-App)
 - Reichweite bis zu 50 m
 - 20 vorprogrammierte Programme und 16 frei programmierbare Szenen
 - kinderleichte Installation durch Plug & Play Komponenten und Stecksysteme
 - ohne Heim-WLAN auch einzeln als Stand-Alone-Steuerung einsetzbar
 - über Heim-WLAN bis zu 14 Controller parallel steuerbar
 - Inkl. Remote Funktion (externe Steuerung) und Timer-Funktion (individuelle Ein- und Ausschaltzeiten)
 - **NEU:** Mit der „Magic Home Pro“ App Sprachsteuerung über Alexa oder Google Home



LED RGBW Tape

Selbstklebende, flexible LED RGBW-Streifen



Artikel-Nr.	Bezeichnung	Abbildung	Hinweis	VK/St.
202 026 801 00	LED RGBW Tape 5m 300 LED 88W		<ul style="list-style-type: none"> ohne Anschlussleitung ohne Silikon Vergussmasse 	130 g
215 400 125 01	Anschlussleitung RGBW Tape 2500mm		<ul style="list-style-type: none"> Verbindung zwischen Controller und RGBW Tape 	50 g
215 400 001 00	Verbindungsclip RGBW Tape		<ul style="list-style-type: none"> Verbindung zwischen zwei Abschnitten der RGBW Tape 	1 g
215 400 600 01	Verbindungsleitung RGBW Tape 50mm			2 g
215 400 601 00	Verbindungsleitung RGBW Tape 150mm			2 g
615 000 505 81	24V RGBW-Controller Funk 120W mit 7-fach Verteiler		<ul style="list-style-type: none"> inkl. 1 Kanal-Funkfernbedienung für RGB und RGBW, Dimmen und Schalten (Reichweite max.15m) 	240 g
208 050 030 53	24V RGBW-Controller Funk 120W mit 7-fach Verteiler		<ul style="list-style-type: none"> ohne Funkfernbedienung (nur als Erweiterung zu Controllern inkl. Funkfernbedienung) 	180 g
615 000 505 82	24V RGBW-Controller DALI 120W mit 7-fach Verteiler		<ul style="list-style-type: none"> Dimmleitung 0,3m mit Aderendhülsen zum Dimmen, Schalten und Ändern der Farbe von RGBW Leuchten 	115 g
615 000 509 31	24V RGBW-Controller WiFi / Alexa 100W mit 7-fach Verteiler		<ul style="list-style-type: none"> Reichweite 50m bei Wänden und Decken geringer 	100 g
615 000 514 31	24V RGBW-Controller ZigBee 100W mit 7-fach Verteiler		<ul style="list-style-type: none"> Liste mit kompatiblen Systemen unter www.hera-online.de 	90 g
615 000 516 31	24V RGBW-Controller CASAMBI 120W mit 7-fach Verteiler		<ul style="list-style-type: none"> App unter: www.casambi.com 	90 g
Zubehör	Profile ab Seite 56 / LED Trafos 24V ab Seite 154			

LED RGB Tape

Selbstklebende, flexible LED RGB-Streifen



Anschluss:

LED-Trafo DC 24 V

Lebensdauer:

L70/B10 ≥ 40.000 Stunden

Energieeffizienz:

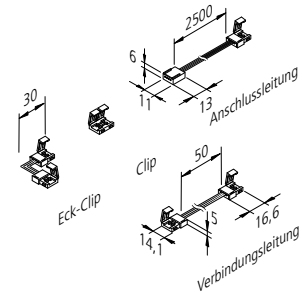
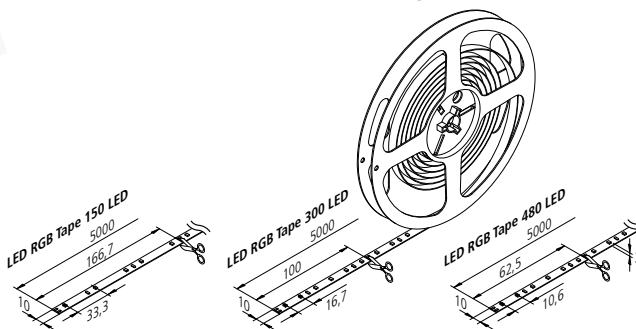
Leuchte weiß: **175 / 350 / 550 lm/m**
(25 / 29 / 32 lm/W)

Besonderheiten:

max. 4 / 5 / 10 m (Version 480 / 300 / 150 LED)

pro Anschlussleitung; schnelle und einfache Montage durch doppelseitiges Klebeband und Steckverbinder; Streifen alle 62,5 / 100 / 167 mm kürzbar (Markierung zwischen den LEDs); RGB-Controller (Funk + WiFi + DALI) Seite 157

LED RGB Tape		7W/m	12W/m
0,5m	120° Ø 650	340 lx	660 lx
1,0m	Ø 1300	85 lx	165 lx
1,5m	Ø 1950	38 lx	73 lx
2,0m	Ø 2600	21 lx	41 lx
2,5m	Ø 3250	14 lx	26 lx



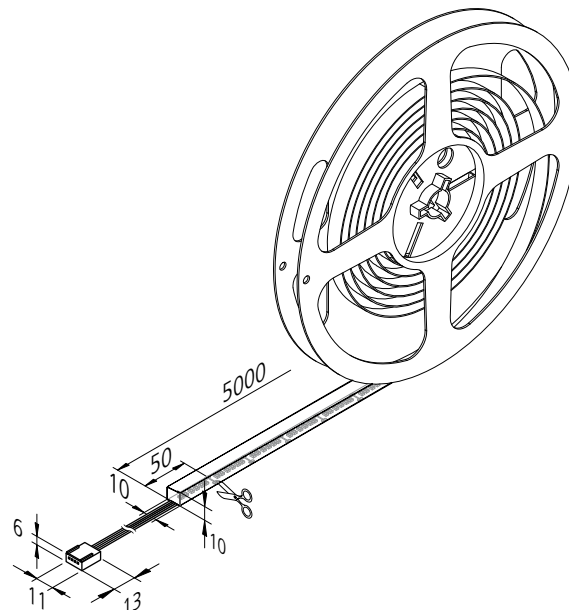
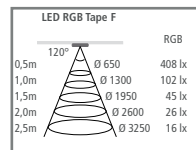
Artikel-Nr.	Bezeichnung	Abbildung	Hinweis	VK/St.
202 026 501 00	LED RGB Tape 5m 150 LED 35W		<ul style="list-style-type: none"> • ohne Anschlussleitung • ohne Silikon Vergussmasse 	130 g
202 026 502 00	LED RGB Tape 5m 300 LED 60W			150 g
202 026 503 00	LED RGB Tape 5m 480 LED 85W		<ul style="list-style-type: none"> • nicht mit Clip kombinierbar • nur zum Anlöten bzw. im Konfigurator planbar! • max. 4m pro Anschlussleitung 	150 g
215 390 425 01	Anschlussleitung RGB Tape 2500mm		<ul style="list-style-type: none"> • Verbindung zwischen Controller und RGB Tape 	40 g
215 390 002 00	Eck-Clip RGB Tape		<ul style="list-style-type: none"> • Verbindung zwischen zwei Abschnitten der RGB Tape 	1 g
215 390 001 00	Verbindungsclip RGB Tape			1 g
215 390 600 01	Verbindungsleitung RGB Tape 50mm			2 g
215 390 601 01	Verbindungsleitung RGB Tape 1000mm			2 g
615 000 505 44	24V RGB-Controller Funk 75W inkl. 1 Kanal-Funkfernbedienung		<ul style="list-style-type: none"> • als notwendiges Zubehör • für RGB, Dimmen und Schalten • mit 4fach-Verteiler • weitere RGB-Controller (u.a. WiFi + DALI) Seite 157 	130 g
615 000 505 41	24V RGB-Controller Funk 75W inkl. Anbau-Funkfernbedienung edelstahl-optik			105 g
208 050 030 22	24V RGB-Controller Funk 75W ohne Funkfernbedienung			65 g
215 080 607 05	LED RGB 4-fach Verteiler		<ul style="list-style-type: none"> • Leitung 100mm mit Stecker • für 3 zusätzliche Anschlussleitungen am Verteiler 	16 g
Zubehör	Profile ab Seite 56 / LED Trafos 24V ab Seite 154 / DALI und WiFi Controller Seite 157			

LED RGB Tape F

Selbstklebende, flexible LED Streifen mit homogenem Flächenlicht



- Anschluss:** LED-Trafo DC 24 V
- Lebensdauer:** L70/B10 ≥ 50.000 Stunden
- Energieeffizienz:** Leuchte weiß: 510 lm/m (41 lm/W)
- Besonderheiten:** max. 5 m pro Anschlussleitung; schnelle und einfache Montage durch doppelseitiges Klebeband; Streifen alle 50 mm kürzbar; die Streifen lassen sich anschließend nicht wieder kontaktieren; Minimaler Biegeradius 50mm; Dank IP54 ideal geeignet für Anwendungen mit erhöhter Schutzart (allg. Feuchtigkeit, Bad- und Küchenbereich, Frischebereich, Ladenbau); Flächenlicht (keine sichtbaren Lichtpunkte)



Artikel-Nr.	Bezeichnung	Abbildung	Hinweis	VK/St.
202 029 201 01	LED RGB Tape F 5m 600 LED 65W		<ul style="list-style-type: none"> • inkl. Anschlussleitung 2,5m mit RGB-Stecker • mit PU Vergussmasse (IP 54) 	780 g
615 000 505 44	24V RGB-Controller Funk 75W inkl. 1 Kanal-Funkfernbedienung		<ul style="list-style-type: none"> • als notwendiges Zubehör • für RGB, Dimmen und Schalten • mit 4fach-Verteiler • weitere RGB-Controller (u.a. WiFi + DALI) Seite 157 	130 g
615 000 505 41	24V RGB-Controller Funk 75W inkl. Anbau-Funkfernbedienung edelstahloptik			105 g
208 050 030 22	24V RGB-Controller Funk 75W ohne Funkfernbedienung			65 g
215 080 607 05	LED RGB 4-fach Verteiler		<ul style="list-style-type: none"> • Leitung 100mm mit Stecker • für 3 zusätzliche Anschlussleitungen am Verteiler 	16 g
Zubehör	LED Trafos 24V ab Seite 154 / DALI und WiFi Controller Seite 157			

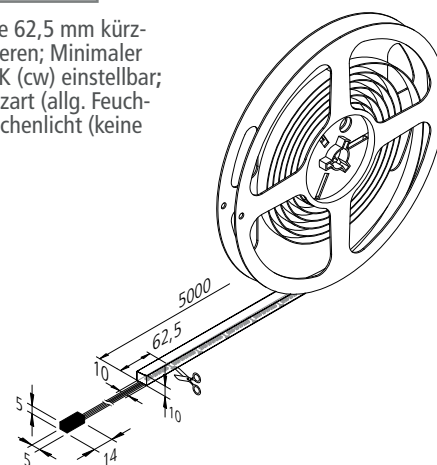
Dynamic LED Tape F

Selbstklebende, flexible LED Streifen mit homogenem Flächenlicht



- Anschluss:** LED-Trafo DC 24 V
- Lebensdauer:** L90/B10 ≥ 50.000 Stunden
- Energieeffizienz:** LED 129 lm/W; Leuchte: **590 lm/m** (74 lm/W)
- Farbwiedergabe:** Ra/CRI > 90
- Besonderheiten:** max. 5 m pro Anschlussleitung; schnelle und einfache Montage durch doppelseitiges Klebeband; Streifen alle 62,5 mm kürzbar; die Streifen lassen sich anschließend nicht wieder kontaktieren; Minimaler Biegeradius 50 mm; Lichtfarbe zwischen 2700K (xw) und 5000K (cw) einstellbar; Dank IP54 ideal geeignet für Anwendungen mit erhöhter Schutzart (allg. Feuchtigkeit, Bad- und Küchenbereich, Frischebereich, Ladenbau); Flächenlicht (keine sichtbaren Lichtpunkte)

Dynamic LED Tape F		xw	cw
0,5m	120° Ø 650	496 lx	548 lx
1,0m	Ø 1300	124 lx	137 lx
1,5m	Ø 1950	55 lx	61 lx
2,0m	Ø 2600	31 lx	34 lx
2,5m	Ø 3250	20 lx	22 lx



Artikel-Nr.	Bezeichnung	Abbildung	Hinweis	VK/St.
202 029 501 01	Dynamic LED Tape F 5m 2x560 LED 40W		<ul style="list-style-type: none"> Lichtfarbe einstellbar zwischen ca. 2700 K und 5000 K inkl. Anschlussleitung 2,5m mit Dynamic Stecker mit PU Vergussmasse (IP 54) 	750 g
615 000 505 32	24V Dynamic-Controller Funk 75W inkl. 4 Kanal-Funkfernbedienung		<ul style="list-style-type: none"> als notwendiges Zubehör für Farbwechsel, Dimmen und Schalten mit 4fach-Verteiler weitere Dynamic-Controller (u.a. WiFi + DALI) Seite 159 	130 g
615 000 505 31	24V Dynamic-Controller Funk 75W inkl. Anbau-Funkfernbedienung edelstahloptik			105 g
615 000 505 34	24V Dynamic-Controller Funk 75W inkl. Einbau-Funkfernbedienung edelstahloptik			80 g
215 350 610 01	Dynamic Verbindungsleitung 1m		<ul style="list-style-type: none"> zur Verlängerung zwischen Leuchte und Verteiler 	16 g
215 350 625 01	Dynamic Verbindungsleitung 2,5m			40 g
215 080 607 14	Dynamic 4fach-Verteiler		<ul style="list-style-type: none"> Leitung 100mm mit Dynamic-Stecker für 3 zusätzliche Anschlussleitungen am Verteiler 	16 g
Zubehör	LED Trafos 24V ab Seite 154 / DALI und WiFi Controller Seite 159			

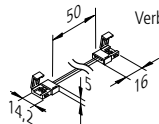
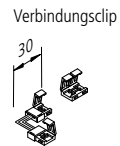
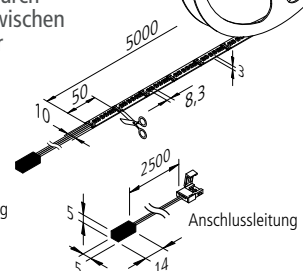
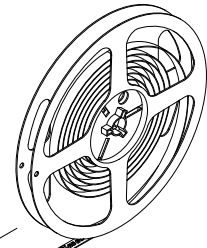
Dynamic LED Tape

LED Streifen mit einstellbarer Lichtfarbe



- Anschluss:** LED-Trafo DC 24 V
- Lebensdauer:** L70/B10 ≥ 50.000 Stunden
- Energieeffizienz:** LED 129 lm/W; Leuchte: **1470 lm/m** (100 lm/W)
- Farbwiedergabe:** Ra/CRI > 83
- Besonderheiten:** max. 5 m Tape pro Anschlussleitung, schnelle und einfache Montage durch doppelseitiges Klebeband, Streifen alle 50 mm kürzbar (Markierung zwischen den LEDs), Lichtfarbe zwischen 2700K (xw) und 5000K (cw) einstellbar

Dynamic LED Tape		xw	nw	cw
0,5m	120° Ø 650	2672 lx	2848 lx	3008 lx
1,0m	Ø 1300	668 lx	712 lx	752 lx
1,5m	Ø 1950	297 lx	316 lx	334 lx
2,0m	Ø 2600	167 lx	178 lx	188 lx
2,5m	Ø 3250	107 lx	114 lx	120 lx



Artikel-Nr.	Bezeichnung	Abbildung	Hinweis	VK/St.
202 026 013 01	Dynamic LED Tape 5m 2x600 LED 72W		<ul style="list-style-type: none"> Lichtfarbe einstellbar zwischen ca. 2700K und 5000K inkl. Anschlussleitung 2,5m mit Dynamic Stecker 	120 g
215 350 125 01	Anschlussleitung Dynamic Tape 2,5m		<ul style="list-style-type: none"> mit Clip zum Aufrasten 	35 g
215 350 002 01	Eck-Clip Dynamic Tape		<ul style="list-style-type: none"> Verbindung zwischen zwei Abschnitten der Tape 	1 g
215 350 001 01	Verbindungsclip Dynamic Tape			1 g
215 350 600 01	Verbindungsleitung Dynamic Tape 50mm			2 g
615 000 505 32	24V Dynamic-Controller Funk 75W inkl. 4 Kanal-Funkfernbedienung		<ul style="list-style-type: none"> als notwendiges Zubehör für Farbwechsel, Dimmen und Schalten mit 4fach-Verteiler weitere Dynamic-Controller (u.a. WiFi + DALI) Seite 159 	130 g
615 000 505 31	24V Dynamic-Controller Funk 75W inkl. Anbau-Funkfernbedienung edelstahloptik			105 g
615 000 505 34	24V Dynamic-Controller Funk 75W inkl. Einbau-Funkfernbedienung edelstahloptik			80 g
215 350 610 01	Dynamic Verbindungsleitung 1m		<ul style="list-style-type: none"> zur Verlängerung zwischen Leuchte und Verteiler 	16 g
215 350 625 01	Dynamic Verbindungsleitung 2,5m			40 g
215 080 607 14	Dynamic 4fach-Verteiler		<ul style="list-style-type: none"> Leitung 100mm mit Dynamic-Stecker für 3 zusätzliche Anschlussleitungen am Verteiler 	16 g
Zubehör	Profile ab Seite 56 / LED Trafos 24V ab Seite 154 / DALI und WiFi Controller Seite 159			

Dynamic LED Tape S

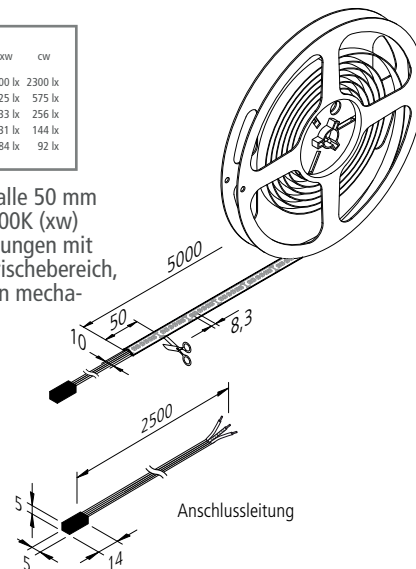
LED Streifen mit einstellbarer Lichtfarbe und Silikon Vergussmasse



- Anschluss:** LED-Trafo DC 24 V
- Lebensdauer:** L90/B10 ≥ 50.000 Stunden
- Energieeffizienz:** LED: 130 lm/W; Leuchte: **1300 lm/m** (87 lm/W)
- Farbwiedergabe:** Ra/CRI > 92
- Besonderheiten:** max. 5 m Tape pro Anschlussleitung; schnelle und einfache Montage durch doppelseitiges Klebeband; Streifen alle 50 mm kürzbar (Markierung zwischen den LEDs); Lichtfarbe zwischen 2700K (xw) und 5000K (cw) einstellbar; dank IP54 ideal geeignet für Anwendungen mit erhöhter Schutzart (allg. Feuchtigkeit, Bad- und Küchenbereich, Frischebereich, Ladenbau). Die Silikon Vergussmasse garantiert einen zusätzlichen mechanischen Schutz, z.B. bei regelmäßigen Reinigungsarbeiten.



Dynamic LED Tape S		xw	cw
0,5m	120° Ø 650	2100 lx	2300 lx
1,0m	Ø 1300	525 lx	575 lx
1,5m	Ø 1950	233 lx	256 lx
2,0m	Ø 2600	131 lx	144 lx
2,5m	Ø 3250	84 lx	92 lx



Artikel-Nr.	Bezeichnung	Abbildung	Hinweis	VK/St.
202 029 013 01	Dynamic LED Tape S 5m 2x600 LED 75W		<ul style="list-style-type: none"> • Lichtfarbe einstellbar zwischen ca. 2700K und 5000K • inkl. Anschlussleitung 2,5m mit Dynamic Stecker • mit Silikon Vergussmasse (IP 54) 	260 g
215 340 625 11	Anschlussleitung Dynamic Tape 2,5m		<ul style="list-style-type: none"> • zum Anlöten 	35 g
615 000 505 32	24V Dynamic-Controller Funk 75W inkl. 4 Kanal-Funkfernbedienung		<ul style="list-style-type: none"> • als notwendiges Zubehör • für Farbwechsel, Dimmen und Schalten • mit 4fach-Verteiler • weitere Dynamic-Controller (u.a. WiFi + DALI) Seite 159 	130 g
615 000 505 31	24V Dynamic-Controller Funk 75W inkl. Anbau -Funkfernbedienung edelstahloptik			105 g
615 000 505 34	24V Dynamic-Controller Funk 75W inkl. Einbau -Funkfernbedienung edelstahloptik			80 g
215 350 610 01	Dynamic Verbindungsleitung 1m		<ul style="list-style-type: none"> • zur Verlängerung zwischen Leuchte und Verteiler 	16 g
215 350 625 01	Dynamic Verbindungsleitung 2,5m			40 g
215 080 607 14	Dynamic 4fach-Verteiler		<ul style="list-style-type: none"> • Leitung 100mm mit Dynamic-Stecker • für 3 zusätzliche Anschlussleitungen am Verteiler 	16 g
Zubehör	Profile ab Seite 56 / LED Trafos 24V ab Seite 154 / DALI und WiFi Controller Seite 159			

Dim-2-Warm Tape

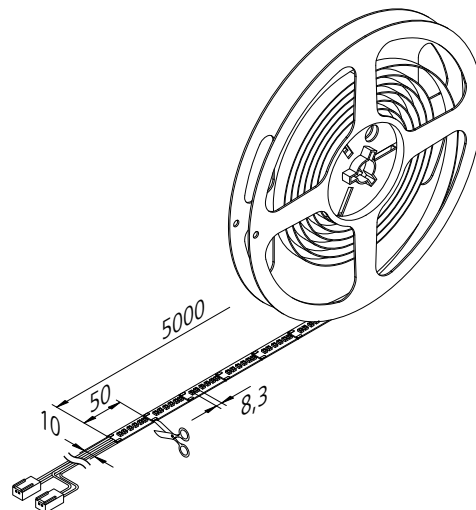
Neu   

LED Streifen mit wärmer werdender Lichtfarbe beim Dimmen



- Anschluss:** LED-Trafo DC 24 V
- Lebensdauer:** L70/B10 \geq 54.000 Stunden
- Energieeffizienz:** LED: 92 lm/W Leuchte: 1170 lm/m (78 lm/W)
- Farbwiedergabe:** Ra/CRI > 90
- Besonderheiten:** max. 5 m Tape pro Anschlussleitung, schnelle und einfache Montage durch doppelseitiges Klebeband, Streifen alle 50 mm kürzbar (Markierung zwischen den LEDs), Lichtfarbe ww (warm weiß) ca. 3000 K wird beim Dimmen (mit allen Dimm-Controllern) wärmer (bis 2000 K)

Dim-2-Warm Tape		ww
0,5m	120° Ø 650	1600 lx
1,0m	Ø 1300	400 lx
1,5m	Ø 1950	178 lx
2,0m	Ø 2600	100 lx
2,5m	Ø 3250	64 lx



Artikel-Nr.	Bezeichnung	Abbildung	Hinweis	Gewicht ca.
202 030 910 01	Dim-2-Warm Tape 5m 2x600 LED 75W		<ul style="list-style-type: none"> • Lichtfarbe ww (warm weiß) ca. 3000 K wird beim Dimmen (mit allen Dimm-Controllern) wärmer (bis 2000 K) • inkl. Anschlussleitung 2,5m mit 2x LED 24-Stecker 	80 g

LED Basic-Tape S



Selbstklebende, flexible LED Streifen mit Silikon Vergussmasse auf Rolle 

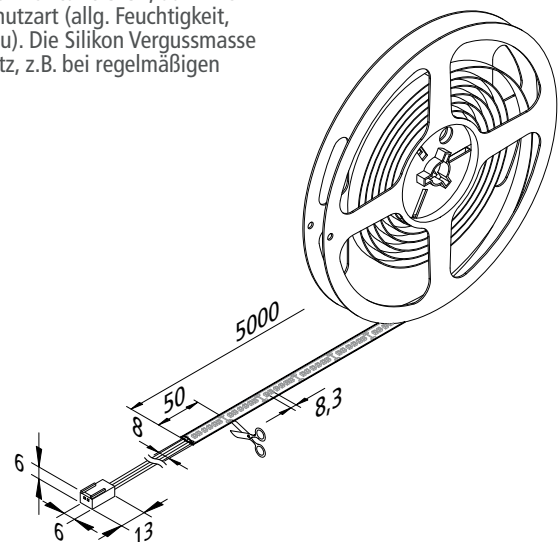


- Anschluss:** LED-Trafo DC 24 V
- Lebensdauer:** L70/B10 ≥ 40.000 Stunden
- Energieeffizienz:** LED: 129 lm/W Leuchte: **780 lm/m** (98 lm/W)
- Farbwiedergabe:** Ra/CRI > 85
- Besonderheiten:**

LED Basic-Tape S				
		xw	ww	nw
0,5m	120° Ø 610	884 lx	952 lx	1024 lx
1,0m	Ø 1220	221 lx	238 lx	256 lx
1,5m	Ø 1830	98 lx	106 lx	114 lx
2,0m	Ø 2440	55 lx	60 lx	64 lx
2,5m	Ø 3050	35 lx	38 lx	41 lx



max. 6 m pro Anschlussleitung; schnelle und einfache Montage durch doppelseitiges Klebeband; Streifen alle 50 mm kürzbar (Markierung zwischen den LEDs); **die Streifen lassen sich anschließend nach Entfernen der Silikon-Schicht vom Anschlusspad (dann IP20) mit den Clips und Verbindungsleitungen wieder kontaktieren**; dank IP54 ideal geeignet für Anwendungen mit erhöhter Schutzart (allg. Feuchtigkeit, Bad- und Küchenbereich, Frischebereich, Ladenbau). Die Silikon Vergussmasse garantiert einen zusätzlichen mechanischen Schutz, z.B. bei regelmäßigen Reinigungsarbeiten.



Artikel-Nr.	Bezeichnung	Abbildung	Hinweis	VK/St.
Neu 202 026 302 34	LED Basic-Tape S 5m 600 LED 40W xw		• inkl. Anschlussleitung 2,5m mit LED 24-Stecker	220 g
202 026 302 32	LED Basic-Tape S 5m 600 LED 40W ww		• Lichtfarbe xw (extra warm weiß) ca. 2700K, bzw. ww (warm weiß) ca. 3000K, bzw. nw (neutral weiß) ca. 4000K	220 g
202 026 302 33	LED Basic-Tape S 5m 600 LED 40W nw		• mit Silikon Vergussmasse (IP 54)	220 g
Zubehör	Leitungen Seite 37 / Profile ab Seite 56 / LED Trafos 24V ab Seite 154 / Dimm-Controller Seite 161			

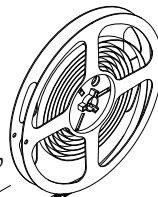
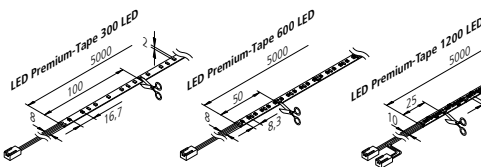
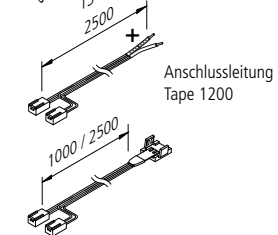
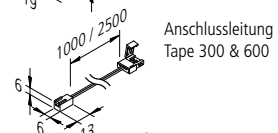
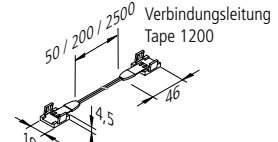
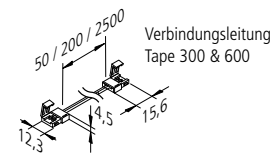
LED Premium-Tape

Selbstklebende, flexible LED Streifen auf Rolle



- Anschluss:** LED-Trafo DC 24 V
- Lebensdauer:** L70/B10 ≥ 50.000 Stunden
- Energieeffizienz:** LED 85 lm/W; Leuchte: 332 / 664 / 1328 lm/m (83 lm/W)
- Farbwiedergabe:** Ra/CRI > 98
- Besonderheiten:** max. 10 / 6 / 5 m (Version 20 / 40 / 80 W) pro Anschlussleitung, schnelle und einfache Montage durch doppelseitiges Klebeband, Streifen alle 100 / 50 / 25 mm (Version 300 / 600 / 1200 LED) kürzbar (Markierung zwischen den LEDs), die Streifen lassen sich anschließend ohne zu löten (1200er 80W bis max. 3 m) mit dem Verbindungsclip oder den Leitungen wieder kontaktieren

LED Premium-Tape		20W	40W	80W
0,5m	120° Ø 650	652 lx	1228 lx	2396 lx
1,0m	Ø 1300	163 lx	307 lx	599 lx
1,5m	Ø 1950	72 lx	136 lx	266 lx
2,0m	Ø 2600	41 lx	77 lx	150 lx
2,5m	Ø 3250	26 lx	49 lx	96 lx



Artikel-Nr.	Bezeichnung	Abbildung	Hinweis	VK/St.	
202 024 501 02	LED Premium-Tape 5m 300 LED 20W ww		<ul style="list-style-type: none"> Lichtfarbe ww (warm weiß) ca. 3000K bzw. nw (neutral weiß) ca. 4000K mit Anschlussleitung 2,5 m ohne Silikon Vergussmasse 	80 g	
202 024 501 03	LED Premium-Tape 5m 300 LED 20W nw			80 g	
202 024 502 02	LED Premium-Tape 5m 600 LED 40W ww			80 g	
202 024 502 03	LED Premium-Tape 5m 600 LED 40W nw			80 g	
202 024 503 02	LED Premium-Tape 5m 1200 LED 80W ww			<ul style="list-style-type: none"> mit Anschlussleitung 2,5 m Verbindungsclip und Leitungen mit Clip max. bis 3m 	120 g
202 024 503 03	LED Premium-Tape 5m 1200 LED 80W nw			120 g	
215 280 410 01	Anschlussleitung LED Tape 1000mm		<ul style="list-style-type: none"> Verbindung zwischen Trafo und LED Tape 300 oder 600 	9 g	
215 280 425 01	Anschlussleitung LED Tape 2500mm			23 g	
215 282 410 01	Anschlussleitung LED Tape 1200 1000mm			<ul style="list-style-type: none"> Verbindung zwischen Trafo und LED Tape 1200 (20 / 80 / 120W max. 10 / 3 / 1,5m LED Tape) 	20 g
215 282 425 01	Anschlussleitung LED Tape 1200 2500mm				40 g
215 281 125 01	Anschlussleitung LED Tape 1200 2500mm			<ul style="list-style-type: none"> mit verzinneten Enden zum Anlöten an Tape 1200 	40 g
215 280 001 01	Eck-Clip LED Tape		<ul style="list-style-type: none"> Verbindung zwischen zwei Abschnitten der LED Tape 300 oder 600 	1 g	
215 280 000 01	Verbindungsclip LED Tape			1 g	
215 280 603 01	Verbindungsleitung LED Tape 50mm			3 g	
215 280 602 01	Verbindungsleitung LED Tape 200mm			6 g	
215 280 625 01	Verbindungsleitung LED Tape 2500mm			40 g	
215 282 000 01	Verbindungsclip LED Tape 1200			<ul style="list-style-type: none"> Verbindung zwischen zwei Abschnitten der LED Tape 1200 (20 / 80 / 120W max. 10 / 3 / 1,5m LED Tape) 	1 g
215 282 600 01	Verbindungsleitung LED-Tape 1200 50mm				3 g
215 282 602 01	Verbindungsleitung LED Tape 1200 200mm				6 g
215 282 625 01	Verbindungsleitung LED Tape 1200 2500mm				40 g
Zubehör	Profile ab Seite 56 / LED Trafos 24V ab Seite 154 / Dimm-Controller Seite 161				

¹ Bei Nutzung von Teilabschnitten bitte entsprechende Trafoleistung der Montageanleitung beachten.

LED Basic-Tape 2

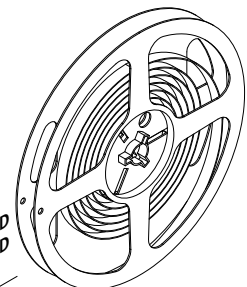
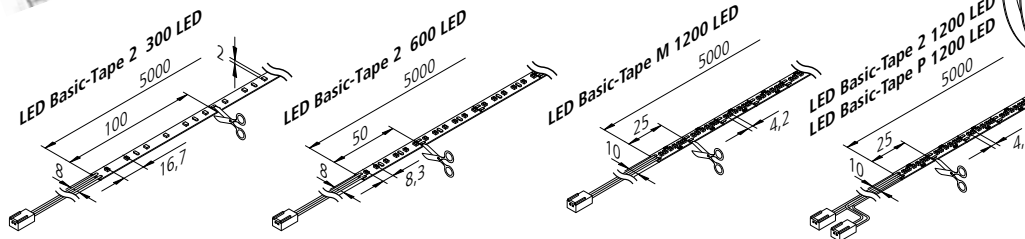
Selbstklebende, flexible LED Streifen auf Rolle



Foto: Otto Ebersberger Latenteau

- Anschluss:** LED-Trafo DC 24 V
- Lebensdauer:** L70/B10 ≥ 50.000 Stunden
- Energieeffizienz:** LED 120 lm/W; Leuchte: 412 / 824 / 1650 / 2472 lm/m (103 lm/W)
- Farbwiedergabe:** Ra/CRI > 95 (P/M: > 90)
- Besonderheiten:** max. 10 / 6 / 5 m (Version 20 / 40 / 80+120 W) pro Anschlussleitung, schnelle und einfache Montage durch doppelseitiges Klebeband; Streifen alle 100 / 50 / 25 mm (Version 300 / 600 / 1200 LED) kürzbar (Markierung zwischen den LEDs); die Streifen lassen sich anschließend ohne zu löten (1200er 80/120W bis max. 3 / 1,5 m) mit dem Verbindungsclip oder den Leitungen wieder kontaktieren; Basic Tape 1200 P nur in Verbindung mit Alu Profilen (Kühlung) verwenden!

LED Basic Tape 2		20W	40W	80W	120W
0,5m	120° Ø 650	812 lx	1524 lx	2972 lx	4572 lx
1,0m	Ø 1300	203 lx	381 lx	743 lx	1143 lx
1,5m	Ø 1950	90 lx	169 lx	330 lx	507 lx
2,0m	Ø 2600	51 lx	95 lx	186 lx	285 lx
2,5m	Ø 3250	32 lx	61 lx	119 lx	183 lx



Artikel-Nr.	Bezeichnung	Abbildung	Hinweis	VK/St.
202 024 801 02	LED Basic-Tape 2 5m 300 LED 20W ww		<ul style="list-style-type: none"> • Lichtfarbe xw (extra warm weiß) ca. 2700K, bzw. ww (warm weiß) ca. 3000K, bzw. nw (neutral weiß) ca. 4000K, bzw. cw (kalt weiß) ca. 5000K, bzw. dl (Tageslicht weiß) ca. 6500K • mit Anschlussleitung 2,5 m • ohne Silikon Vergussmasse 	80 g
202 024 801 03	LED Basic-Tape 2 5m 300 LED 20W nw			80 g
202 024 802 04	LED Basic-Tape 2 5m 600 LED 40W xw			80 g
202 024 802 02	LED Basic-Tape 2 5m 600 LED 40W ww			80 g
202 024 802 03	LED Basic-Tape 2 5m 600 LED 40W nw			80 g
202 024 802 01	LED Basic-Tape 2 5m 600 LED 40W cw		<ul style="list-style-type: none"> • mit Anschlussleitung 2,5 m • Verbindungsclip und Leitungen mit Clip max. bis 10m 	80 g
202 024 802 05	LED Basic-Tape 2 5m 600 LED 40W dl			80 g
202 024 804 02	LED Basic-Tape M 5m 1200 LED 20W ww			80 g
202 024 804 03	LED Basic-Tape M 5m 1200 LED 20W nw			80 g
202 024 803 04	LED Basic-Tape 2 5m 1200 LED 80W xw *1)			<ul style="list-style-type: none"> • mit Anschlussleitung 2,5 m • Verbindungsclip und Leitungen mit Clip max. bis 3m
202 024 803 02	LED Basic-Tape 2 5m 1200 LED 80W ww *1)	120 g		
202 024 803 03	LED Basic-Tape 2 5m 1200 LED 80W nw *1)	120 g		
202 024 805 02	LED Basic-Tape P 5m 1200 LED 120W ww *1)	<ul style="list-style-type: none"> • mit Anschlussleitung 2,5 m • Verbindungsclip und Leitungen mit Clip max. bis 1,5m 	120 g	
202 024 805 03	LED Basic-Tape P 5m 1200 LED 120W nw *1)		120 g	
Zubehör	Leitungen Seite 37 / Profile ab Seite 56 / LED Trafos 24V ab Seite 154 / Dimm-Controller Seite 161			

Neu

Neu

Neu

¹ Bei Nutzung von Teilschnitten bitte entsprechende Trafoleistung der Montageanleitung beachten.

² Ausführung Basic-Tape 1200 auf Anfrage

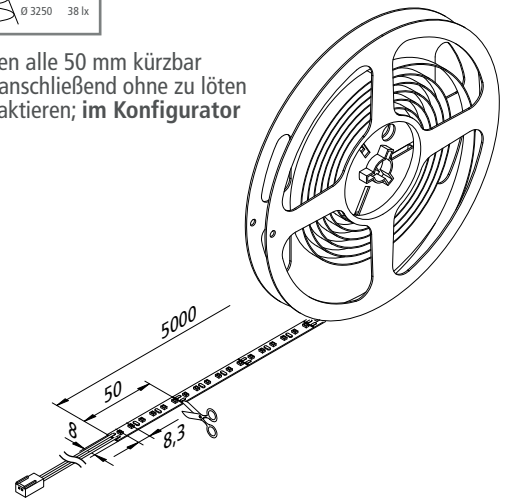
LED Basic-Tape Meat

Selbstklebende, flexible LED Streifen für die Theke



- Anschluss:** LED-Trafo DC 24 V
- Lebensdauer:** L70/B10 ≥ 50.000 Stunden
- Energieeffizienz:** LED 80 lm/W; Leuchte: 512 lm/m (64 lm/W)
- Farbwiedergabe:** Ra/CRI > 85
- Besonderheiten:** max. 6 m pro Anschlussleitung, schnelle und einfache Montage durch doppelseitiges Klebeband; Streifen alle 50 mm kürzbar (Markierung zwischen den LEDs); die Streifen lassen sich anschließend ohne zu löten mit dem Verbindungsclip oder den Leitungen wieder kontaktieren; **im Konfigurator mit sämtlichen Profilen kombinierbar.**

LED Basic Tape 2 - Meat R		
0,5m	Ø 650	948 lx
1,0m	Ø 1300	237 lx
1,5m	Ø 1950	105 lx
2,0m	Ø 2600	59 lx
2,5m	Ø 3250	38 lx



Artikel-Nr.	Bezeichnung	Abbildung	Hinweis	VK/St.
202 024 802 10	LED Basic-Tape 5m 600 LED 40W Meat R		<ul style="list-style-type: none"> • Lichtfarbe Meat R • mit Anschlussleitung 2,5 m • ohne Silikon Vergussmasse 	80 g
215 280 410 01	Anschlussleitung LED Tape 1000mm		<ul style="list-style-type: none"> • Verbindung zwischen Trafo und LED Tape 300 oder 600 	9 g
215 280 425 01	Anschlussleitung LED Tape 2500mm			23 g
215 280 001 01	Eck-Clip LED Tape		<ul style="list-style-type: none"> • Verbindung zwischen zwei Abschnitten der LED Tape 300 oder 600 	1 g
215 280 000 01	Verbindungsclip LED Tape			1 g
215 280 603 01	Verbindungsleitung LED Tape 50mm			3 g
215 280 602 01	Verbindungsleitung LED Tape 200mm			6 g
215 280 625 01	Verbindungsleitung LED Tape 2500mm			40 g
Zubehör	Profile ab Seite 56 / LED Trafos 24V ab Seite 154 / Dimm-Controller Seite 161			

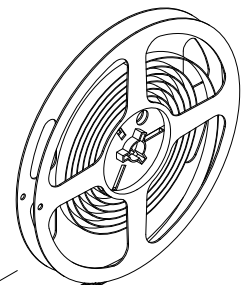
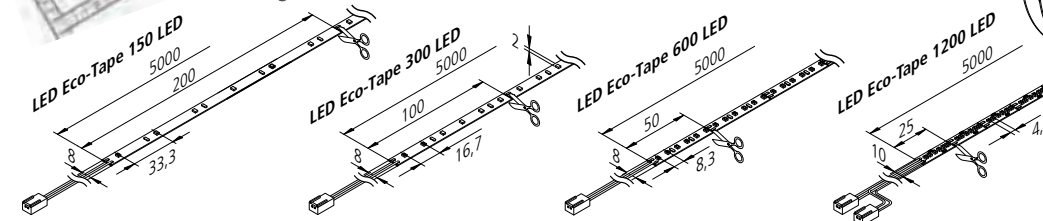
LED Eco-Tape

Selbstklebende, flexible LED Streifen auf Rolle



- Anschluss:** LED-Trafo DC 24 V
Lebensdauer: L70/B10 ≥ 50.000 Stunden
Energieeffizienz: LED 140 lm/W; Leuchte: 234 / 468 / 936 / 1870 lm/m (117 lm/W)
Farbwiedergabe: Ra/CRI > 80
Besonderheiten:

LED Eco-Tape	10W	20W	40W	80W
0,5m	Ø 650	460 lx	904 lx	1672 lx 3228 lx
1,0m	Ø 1300	115 lx	226 lx	418 lx 807 lx
1,5m	Ø 1950	51 lx	100 lx	186 lx 359 lx
2,0m	Ø 2600	29 lx	57 lx	105 lx 202 lx
2,5m	Ø 3250	18 lx	36 lx	67 lx 129 lx



max. 10 / 10 / 6 / 5 m (Version 10 / 20 / 40 / 80 W) pro Anschlussleitung, schnelle und einfache Montage durch doppelseitiges Klebeband, Streifen alle 200 / 100 / 50 / 25 mm (Version 150 / 300 / 600 / 1200 LED) kürzbar (Markierung zwischen den LEDs), die Streifen lassen sich anschließend ohne zu löten (1200er 80W bis max. 3 m) mit dem Verbindungsclip oder den Leitungen wieder kontaktieren

Artikel-Nr.	Bezeichnung	Abbildung	Hinweis	VK/St.
202 029 601 02	LED Eco-Tape 5m 150 LED 10W ww		<ul style="list-style-type: none"> Lichtfarbe xw (extra warm weiß) ca. 2700K, bzw. ww (warm weiß) ca. 3000K, bzw. nw (neutral weiß) ca. 4000K, bzw. cw (kalt weiß) ca. 5000K, bzw. dl (Tageslicht weiß) ca. 6500K mit Anschlussleitung 2,5 m ohne Silikon Vergussmasse 	80 g
202 029 601 03	LED Eco-Tape 5m 150 LED 10W nw			80 g
202 029 602 02	LED Eco-Tape 5m 150 LED 20W ww			80 g
202 029 602 03	LED Eco-Tape 5m 150 LED 20W nw			80 g
202 029 611 04	LED Eco-Tape 5m 300 LED 20W xw			80 g
202 029 611 02	LED Eco-Tape 5m 300 LED 20W ww			80 g
202 029 611 03	LED Eco-Tape 5m 300 LED 20W nw			80 g
202 029 612 04	LED Eco-Tape 5m 300 LED 40W xw			80 g
202 029 612 02	LED Eco-Tape 5m 300 LED 40W ww			80 g
202 029 612 03	LED Eco-Tape 5m 300 LED 40W nw			80 g
202 029 621 04	LED Eco-Tape 5m 600 LED 40W xw			80 g
202 029 621 02	LED Eco-Tape 5m 600 LED 40W ww			80 g
202 029 621 03	LED Eco-Tape 5m 600 LED 40W nw			80 g
202 029 621 01	LED Eco-Tape 5m 600 LED 40W cw			80 g
202 029 621 05	LED Eco-Tape 5m 600 LED 40W dl			80 g
202 029 631 04	LED Eco-Tape 5m 1200 LED 80W xw			120 g
202 029 631 02	LED Eco-Tape 5m 1200 LED 80W ww	120 g		
202 029 631 03	LED Eco-Tape 5m 1200 LED 80W nw	120 g		
Zubehör	Leitungen Seite 37 / Profile ab Seite 56 / LED Trafos 24V ab Seite 154 / Dimm-Controller Seite 161			

Neu
Neu
Neu
Neu
Neu

LED Tape F

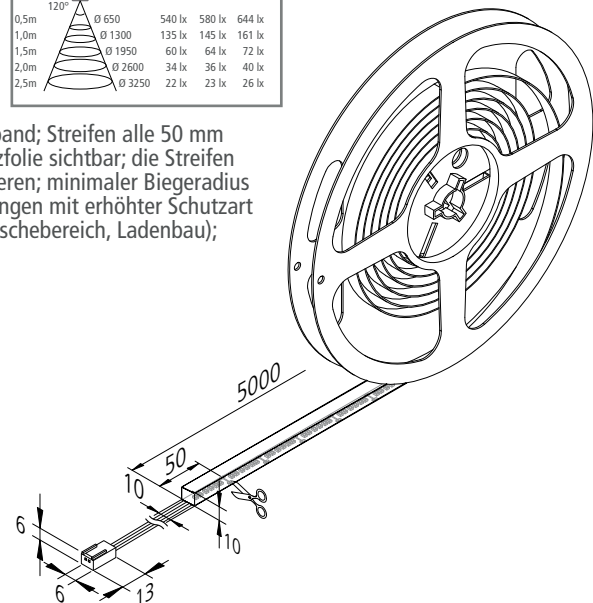
Selbstklebende, flexible LED Streifen mit homogenem Flächenlicht



- Anschluss:** LED-Trafo DC 24 V
- Lebensdauer:** L70/B10 ≥ 40.000 Stunden
- Energieeffizienz:** LED 110 lm/W; Leuchte: **870 lm/m** (82 lm/W)
- Farbwiedergabe:** Ra/CRI > 85
- Besonderheiten:** max. 5 m pro Anschlussleitung; schnelle und einfache Montage durch doppelseitiges Klebeband; Streifen alle 50 mm kürzbar; Markierung nach Entfernen der Schutzfolie sichtbar; die Streifen lassen sich anschließend nicht wieder kontaktieren; minimaler Biegeradius 50 mm; dank IP54 ideal geeignet für Anwendungen mit erhöhter Schutzart (allg. Feuchtigkeit, Bad- und Küchenbereich, Frischebereich, Ladenbau); Flächenlicht (keine sichtbaren Lichtpunkte)



LED Tape F				
		xw	ww	nw
0,5m	120° Ø 650	540 lx	580 lx	644 lx
1,0m	Ø 1300	135 lx	145 lx	161 lx
1,5m	Ø 1950	60 lx	64 lx	72 lx
2,0m	Ø 2600	34 lx	36 lx	40 lx
2,5m	Ø 3250	22 lx	23 lx	26 lx



Neu

Artikel-Nr.	Bezeichnung	Abbildung	Hinweis	VK/St.
202 027 401 04	LED Tape F 5m 700 LED 40W xw		<ul style="list-style-type: none"> • Lichtfarbe xw (extra warm weiß) ca. 2700K, bzw. ww (warm weiß) ca. 3000K, bzw. nw (neutral weiß) ca. 4000K • inkl. Anschlussleitung 2,5m mit LED 24-Stecker • mit PU Vergussmasse (IP 54) 	780 g
202 027 401 02	LED Tape F 5m 700 LED 40W ww			780 g
202 027 401 03	LED Tape F 5m 700 LED 40W nw			780 g
Zubehör	LED Trafos 24V ab Seite 154 / Dimm-Controller Seite 161			

LED Tape FN

Neu    

LED Streifen mit homogenem Flächenlicht für die Fräsnut

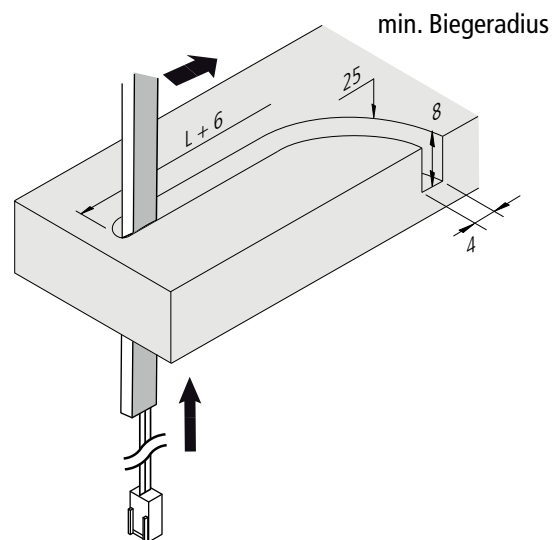
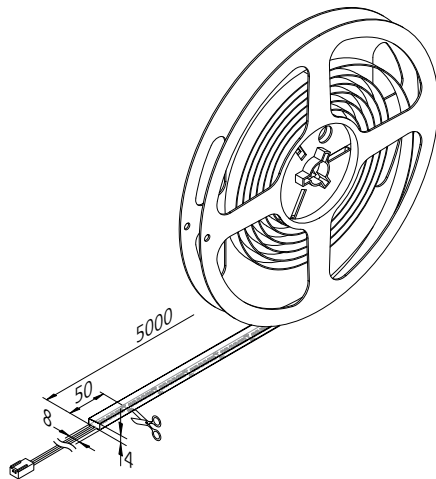


Lebensdauer: L70/B10 \geq 54.000 Stunden
Energieeffizienz: LED 110 lm/W; Leuchte: 221 lm/m (23 lm/W)
Farbwiedergabe: Ra/CRI > 90
Besonderheiten:

max. 5 m pro Anschlussleitung; schnelle und einfache Montage in einer 4 mm breiten und 8 mm tiefen Fräsnut; Streifen alle 50 mm kürzbar (Markierung seitlich); die Streifen lassen sich anschließend nicht wieder kontaktieren; minimaler Biegeradius 25 mm; Flächenlicht (keine sichtbaren Lichtpunkte)



LED Tape FN		ww	nw
0,5m	Ø 650	276 lx	292 lx
1,0m	Ø 1300	69 lx	73 lx
1,5m	Ø 1950	31 lx	32 lx
2,0m	Ø 2600	17 lx	18 lx
2,5m	Ø 3250	11 lx	12 lx



Artikel-Nr.	Bezeichnung	Abbildung	Hinweis	VK/St.
202 030 501 02	LED Tape FN 5m 700 LED 48W ww		<ul style="list-style-type: none"> Lichtfarbe ww (warm weiß) ca. 3000 K bzw. nw (neutral weiß) ca. 4000 K inkl. Anschlussleitung 2,5 m mit LED 24-Stecker 	265 g
202 030 501 03	LED Tape FN 5m 700 LED 48W nw			265 g
Zubehör	LED Trafos 24V ab Seite 154 / Dimm-Controller Seite 161			

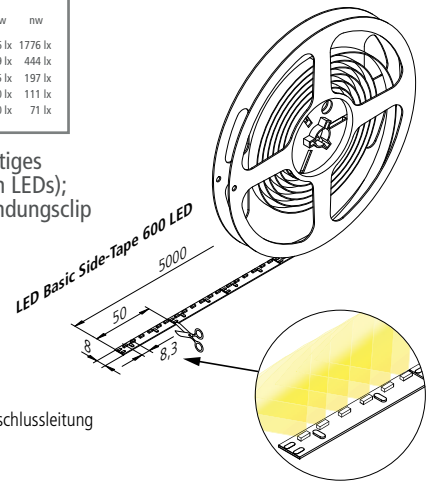
LED Basic Side-Tape

Selbstklebende, flexible LED Streifen mit seitlicher Abstrahlung

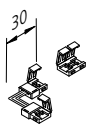


- Anschluss:** LED-Trafo DC 24 V
- Lebensdauer:** L70/B10 ≥ 50.000 Stunden
- Energieeffizienz:** LED 132 lm/W; Leuchte: 800 lm/m (100 lm/W)
- Farbwiedergabe:** Ra/CRI > 80
- Besonderheiten:** Leuchtrichtung 90° gedreht, max. 6 m pro Anschlussleitung; schnelle und einfache Montage durch doppelseitiges Klebeband; Streifen alle 50 mm kürzbar (Markierung zwischen den LEDs); die Streifen lassen sich anschließend ohne zu löten mit dem Verbindungsclip oder den Leitungen wieder kontaktieren

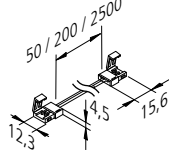
LED Basic Side-Tape		ww	nw
0,5m	95° Ø 535	1756 lx	1776 lx
1,0m	Ø 1070	439 lx	444 lx
1,5m	Ø 1605	195 lx	197 lx
2,0m	Ø 2140	110 lx	111 lx
2,5m	Ø 2675	70 lx	71 lx



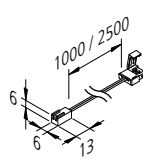
Verbindungsclip



Verbindungsleitung



Anschlussleitung



Artikel-Nr.	Bezeichnung	Abbildung	Hinweis	VK/St.
202 028 002 02	LED Basic Side-Tape 5m 600 LED 40W ww		<ul style="list-style-type: none"> • Lichtfarbe ww (warm weiß) ca. 3000K bzw. nw (neutral weiß) ca. 4000K • ohne Anschlussleitung • ohne Silikon Vergussmasse 	80 g
202 028 002 03	LED Basic Side-Tape 5m 600 LED 40W nw			80 g
215 280 410 01	Anschlussleitung LED Tape 1000mm		<ul style="list-style-type: none"> • Verbindung zwischen Trafo und LED Tape 300 oder 600 	9 g
215 280 425 01	Anschlussleitung LED Tape 2500mm			23 g
215 280 001 01	Eck-Clip LED Tape		<ul style="list-style-type: none"> • Verbindung zwischen zwei Abschnitten der LED Tape 300 oder 600 	1 g
215 280 000 01	Verbindungsclip LED Tape			1 g
215 280 603 01	Verbindungsleitung LED Tape 50mm			3 g
215 280 602 01	Verbindungsleitung LED Tape 200mm			6 g
215 280 625 01	Verbindungsleitung LED Tape 2500mm			40 g
Zubehör	LED Trafos 24V ab Seite 154 / Dimm-Controller Seite 161			

LED Stick F



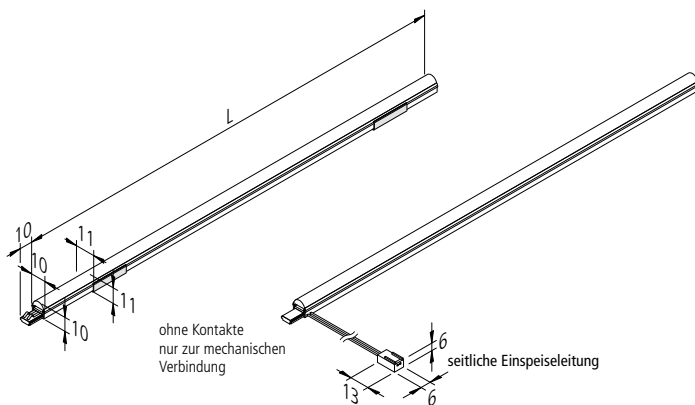
Kleiner, steckbarer LED Stab mit homogenem Flächenlicht



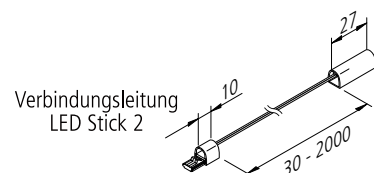
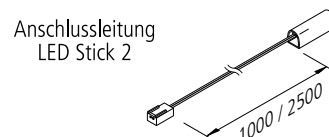
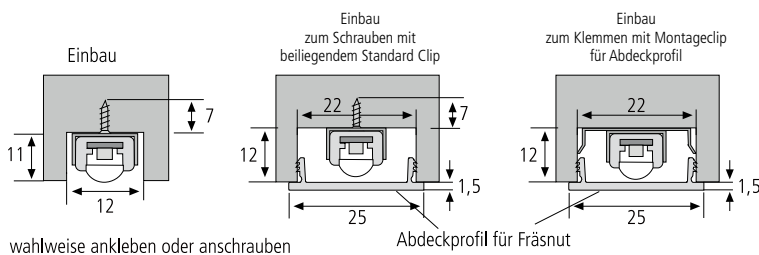
Foto: Otto Ebersberger Ladenbau

- Anschluss:** LED-Trafo DC 24 V
- Lebensdauer:** L70/B10 \geq 60.000 Stunden
- Energieeffizienz:** LED 108 lm/W; Leuchte: **670 lm/m** (84 lm/W)
- Farbwiedergabe:** Ra/CRI > 95
- Besonderheiten:** max. 20 W bzw. 2,4 m pro Anschlussleitung, ohne Dunkelzonen und ohne sichtbare Lichtpunkte, Stick mit seitlicher Einspeisung für unendliche Lichtbänder

LED Stick F			
		ww	nw
0,5m	150° Ø 760	820 lx	820 lx
1,0m	Ø 1520	205 lx	205 lx
1,5m	Ø 2280	91 lx	91 lx
2,0m	Ø 3040	51 lx	51 lx
2,5m	Ø 3800	33 lx	33 lx



Wattage	L
1,6 W	200 mm
2,4 W	300 mm



LED Stick F

Kleiner, steckbarer LED Stab mit homogenem Flächenlicht



Artikel-Nr.	Bezeichnung	Abbildung	Hinweis	VK/St.
202 021 242 02	LED Stick F 200mm 36 LED 1,6W ww		• Lichtfarbe ww (warm weiß) ca. 3000K	25 g
202 021 243 02	LED Stick F 300mm 54 LED 2,4W ww			35 g
202 021 243 12	LED Stick F 300mm 54 LED 2,4W ww SE		• inkl. seitlicher Einspeiseleitung 2,5m	60 g
202 021 242 03	LED Stick F 200mm 36 LED 1,6W nw		• Lichtfarbe nw (neutral weiß) ca. 4000K	25 g
202 021 243 03	LED Stick F 300mm 54 LED 2,4W nw			35 g
202 021 243 13	LED Stick F 300mm 54 LED 2,4W nw SE		• inkl. seitlicher Einspeiseleitung 2,5m	60 g
215 270 625 31	Anschlussleitung LED Stick 2 1000mm		• Verbindung zwischen Trafo und erstem Stick	11 g
215 270 625 11	Anschlussleitung LED Stick 2 2500mm			25 g
215 270 600 21	Verbindungsleitung LED Stick 2 30mm		• Verbindung zwischen zwei Sticks	3 g
215 270 603 01	Verbindungsleitung LED Stick 2 300mm			6 g
215 270 607 01	Verbindungsleitung LED Stick 2 700mm			9 g
215 270 610 11	Verbindungsleitung LED Stick 2 1000mm			11 g
215 270 620 11	Verbindungsleitung LED Stick 2 2000mm			20 g
217 032 401 01	Tast-Schalter LED Stick 2 alu eloxiert		• 50mm • schaltet alle nachfolgenden Sticks	4 g
202 040 107 03	Montageclip LED Stick 2		• bei dem Stick beiliegend • inkl. 2 Schrauben und 2 Klebestreifen	3 g
206 040 011 01	Trafo LED 24/ 15W DC 24V		• Netzanschlussleitung 2m mit Eurostecker	167 g
206 040 012 01	Trafo LED 24/ 30W DC 24V		• mit 12-fach Verteiler (5W mit 6-fach Verteiler)	250 g
206 040 019 01	Trafo LED 24/ 75W DC 24V			460 g
615 000 505 26	24V Dimm-Controller Funk 80W inkl. 4 Kanal-Funkfernbedienung		• zum Dimmen und Schalten • mit 12-fach Verteiler • weitere Dimm-Controller (u.a. WiFi + DALI) Seite 161	130 g
615 000 505 23	24V Dimm-Controller Funk 80W inkl. Anbau-Funkfernbedienung edelstahloptik			105 g
615 000 505 24	24V Dimm-Controller Funk 80W inkl. Einbau-Funkfernbedienung edelstahloptik			80 g
Zubehör	Profile ab Seite 56			

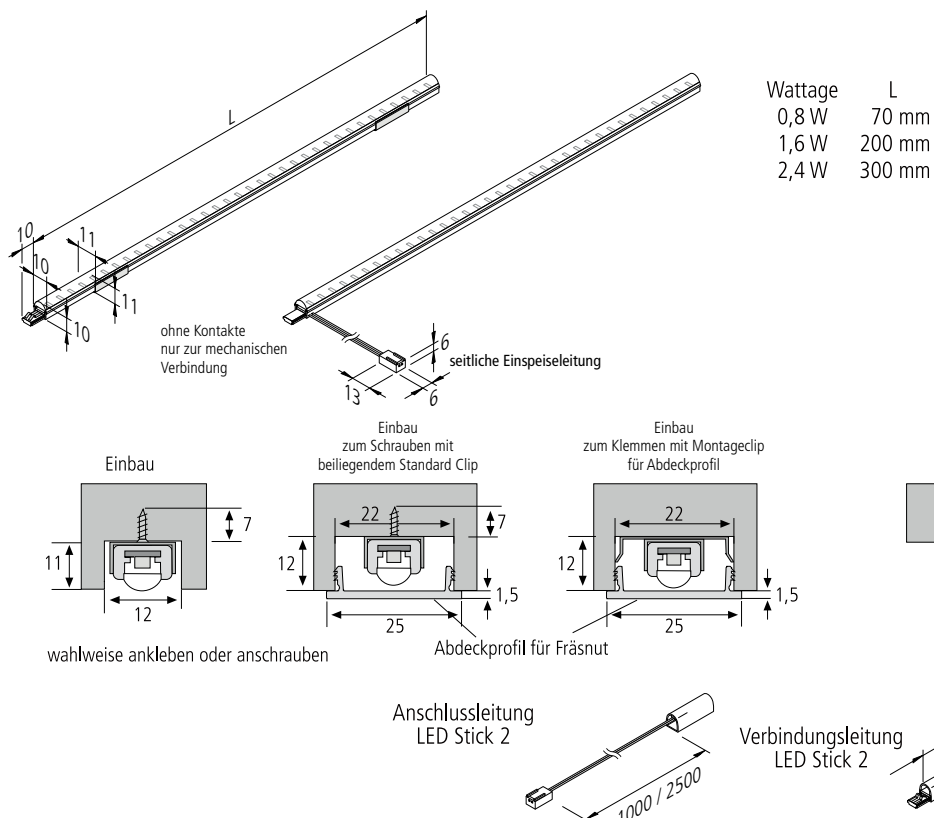
LED Stick 2

Kleiner, steckbarer LED Stab ohne Dunkelzonen



- Anschluss:** LED-Trafo DC 24 V
- Lebensdauer:** L70/B10 \geq 60.000 Stunden
- Energieeffizienz:** LED 98 lm/W; Leuchte: 600 lm/m (75 lm/W)
- Farbwiedergabe:** xw-nw: Ra/CRI > 95, cw: Ra /CRI > 85
- Besonderheiten:** max. 20 W bzw. 2,4 m pro Anschlussleitung;
ohne Dunkelzonen; Stick mit seitlicher Einspeisung für unendliche Lichtbänder

LED Stick 2					
		xw	ww	nw	cw
0,5m	65° Ø 470	1520 lx	1620 lx	1780 lx	1960 lx
1,0m	Ø 940	380 lx	405 lx	445 lx	490 lx
1,5m	Ø 1410	169 lx	180 lx	198 lx	218 lx
2,0m	Ø 1880	95 lx	101 lx	111 lx	123 lx
2,5m	Ø 2350	61 lx	65 lx	71 lx	78 lx



LED Stick 2

Kleiner, steckbarer LED Stab ohne Dunkelzonen



Artikel-Nr.	Bezeichnung	Abbildung	Hinweis	VK/St.
202 021 220 04	LED Stick 2 70mm 8 LED 0,8W xw		• Lichtfarbe xw (extra warm weiß) ca. 2700K	10 g
202 021 222 04	LED Stick 2 200mm 24 LED 1,6W xw			25 g
202 021 223 04	LED Stick 2 300mm 36 LED 2,4W xw			35 g
202 021 220 02	LED Stick 2 70mm 8 LED 0,8W ww		• Lichtfarbe ww (warm weiß) ca. 3000K	10 g
202 021 222 02	LED Stick 2 200mm 24 LED 1,6W ww			25 g
202 021 223 02	LED Stick 2 300mm 36 LED 2,4W ww			35 g
202 021 223 22	LED Stick 2 300mm 36 LED 2,4W ww SE		• inkl. seitlicher Einspeiseleitung 2,5m	60 g
202 021 220 05	LED Stick 2 70mm 8 LED 0,8W nw		• Lichtfarbe nw (neutral weiß) ca. 4000K	10 g
202 021 222 05	LED Stick 2 200mm 24 LED 1,6W nw			25 g
202 021 223 05	LED Stick 2 300mm 36 LED 2,4W nw			35 g
202 021 223 25	LED Stick 2 300mm 36 LED 2,4W nw SE		• inkl. seitlicher Einspeiseleitung 2,5m	60 g
202 021 220 01	LED Stick 2 70mm 8 LED 0,8W cw		• Lichtfarbe cw (kalt weiß) ca. 5000K	10 g
202 021 222 01	LED Stick 2 200mm 24 LED 1,6W cw	25 g		
202 021 223 01	LED Stick 2 300mm 36 LED 2,4W cw	35 g		
202 021 223 21	LED Stick 2 300mm 36 LED 2,4W cw SE	• inkl. seitlicher Einspeiseleitung 2,5m		60 g
215 270 625 31	Anschlussleitung LED Stick 2 1000mm		• Verbindung zwischen Trafo und erstem Stick	11 g
215 270 625 11	Anschlussleitung LED Stick 2 2500mm			25 g
215 270 600 21	Verbindungsleitung LED Stick 2 30mm		• Verbindung zwischen zwei Sticks	3 g
215 270 603 01	Verbindungsleitung LED Stick 2 300mm			6 g
215 270 607 01	Verbindungsleitung LED Stick 2 700mm			9 g
215 270 610 11	Verbindungsleitung LED Stick 2 1000mm			11 g
215 270 620 11	Verbindungsleitung LED Stick 2 2000mm			20 g
217 032 401 01	Tast-Schalter LED Stick 2 alu eloxiert		• 50mm • schaltet alle nachfolgenden Sticks	4 g
202 040 107 03	Montageclip LED Stick 2		• bei dem Stick beiliegend • inkl. 2 Schrauben und 2 Klebestreifen	3 g
206 040 011 01	Trafo LED 24/ 15W DC 24V		• Netzanschlussleitung 2m mit Eurostecker • mit 12-fach Verteiler (5W mit 6-fach Verteiler)	167 g
206 040 012 01	Trafo LED 24/ 30W DC 24V			250 g
206 040 019 01	Trafo LED 24/ 75W DC 24V			460 g
615 000 505 26	24V Dimm-Controller Funk 80W inkl. 4 Kanal-Funkfernbedienung		• zum Dimmen und Schalten • mit 12-fach Verteiler • weitere Dimm-Controller (u.a. WiFi + DALI) Seite 161	130 g
615 000 505 23	24V Dimm-Controller Funk 80W inkl. Anbau-Funkfernbedienung edelstahloptik			105 g
615 000 505 24	24V Dimm-Controller Funk 80W inkl. Einbau-Funkfernbedienung edelstahloptik			80 g
Zubehör	Profile ab Seite 56			

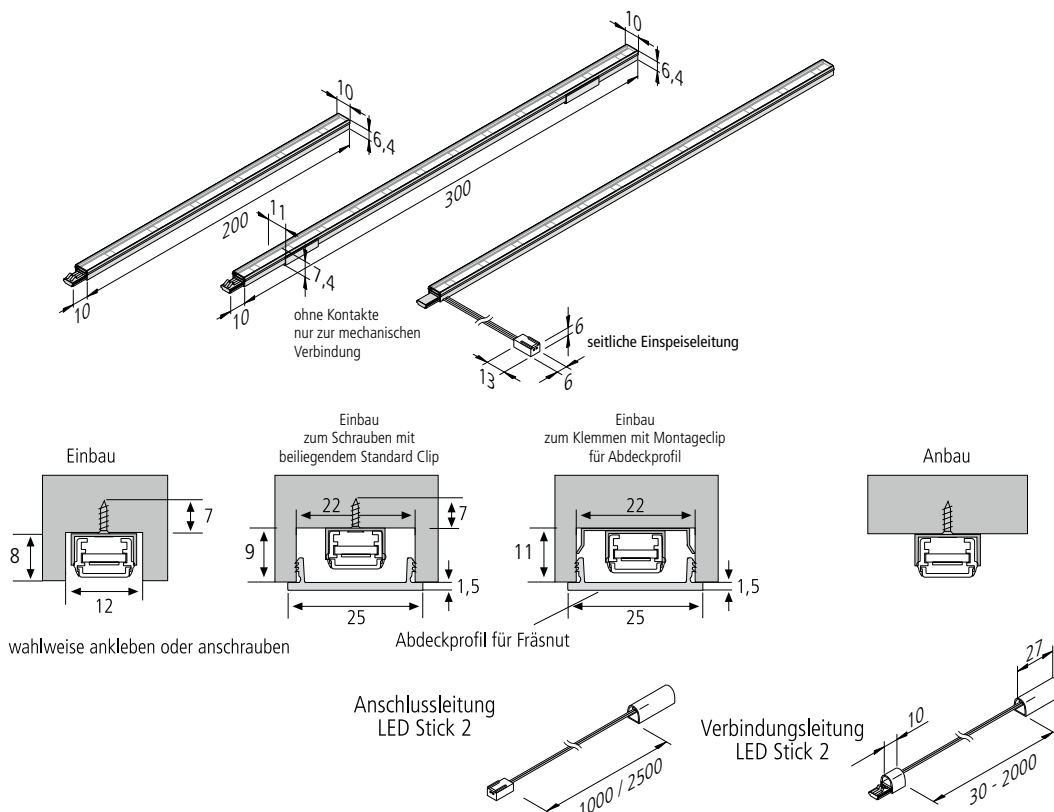
LED Power-Stick S

Lichtstarker, steckbarer LED Stab ohne Dunkelzonen



- Anschluss:** LED-Trafo DC 24 V
- Lebensdauer:** L70/B10 ≥ 40.000 Stunden
- Energieeffizienz:** LED 113 lm/W; Leuchte: 935 lm/m (70 lm/W)
- Farbwiedergabe:** Ra/CRI > 95
- Besonderheiten:** max. 32 W bzw. 2,4 m pro Anschlussleitung;
ohne Dunkelzonen; Stick mit seitlicher Einspeisung für unendliche Lichtbänder

LED Power-Stick S			
	xw	ww	nw
0,5m	∅ 610	1660 lx	1700 lx 1800 lx
1,0m	∅ 1220	415 lx	425 lx 450 lx
1,5m	∅ 1830	184 lx	189 lx 200 lx
2,0m	∅ 2440	104 lx	106 lx 113 lx
2,5m	∅ 3050	66 lx	68 lx 72 lx



LED Power-Stick S

Lichtstarker, steckbarer LED Stab ohne Dunkelzonen



Artikel-Nr.	Bezeichnung	Abbildung	Hinweis	VK/St.
202 024 101 04	LED Power-Stick S 200mm 6 LED 2,7W xw		<ul style="list-style-type: none"> Lichtfarbe xw (extra warm weiß) ca. 2700K 	25 g
202 024 102 04	LED Power-Stick S 300mm 12 LED 4,0W xw		35 g	
202 024 112 04	LED Power-Stick S 300mm 12 LED 4,0W xw SE 2,5m		<ul style="list-style-type: none"> inkl. seitlicher Einspeiseleitung 2,5m 	60 g
202 024 101 02	LED Power-Stick S 200mm 6 LED 2,7W ww		<ul style="list-style-type: none"> Lichtfarbe ww (warm weiß) ca. 3000K 	25 g
202 024 102 02	LED Power-Stick S 300mm 12 LED 4,0W ww		35 g	
202 024 112 02	LED Power-Stick S 300mm 12 LED 4,0W ww SE 2,5m		<ul style="list-style-type: none"> inkl. seitlicher Einspeiseleitung 2,5m 	60 g
202 024 101 03	LED Power-Stick S 200mm 6 LED 2,7W nw		<ul style="list-style-type: none"> Lichtfarbe nw (neutral weiß) ca. 4000K 	25 g
202 024 102 03	LED Power-Stick S 300mm 12 LED 4,0W nw		35 g	
202 024 112 03	LED Power-Stick S 300mm 12 LED 4,0W nw SE 2,5m		<ul style="list-style-type: none"> inkl. seitlicher Einspeiseleitung 2,5m 	60 g
215 270 625 31	Anschlussleitung LED Stick 2 1000mm		<ul style="list-style-type: none"> Verbindung zwischen Trafo und erstem Stick 	11 g
215 270 625 11	Anschlussleitung LED Stick 2 2500mm		25 g	
215 270 600 21	Verbindungsleitung LED Stick 2 30mm		<ul style="list-style-type: none"> Verbindung zwischen zwei Sticks 	3 g
215 270 603 01	Verbindungsleitung LED Stick 2 300mm		6 g	
215 270 607 01	Verbindungsleitung LED Stick 2 700mm		9 g	
215 270 610 11	Verbindungsleitung LED Stick 2 1000mm		11 g	
215 270 620 11	Verbindungsleitung LED Stick 2 2000mm		20 g	
217 032 401 01	Tast-Schalter LED Stick 2 alu eloxiert		<ul style="list-style-type: none"> 50mm schaltet alle nachfolgenden Sticks 	4 g
202 040 107 03	Montageclip LED Stick 2		<ul style="list-style-type: none"> bei dem Stick beiliegend inkl. 2 Schrauben und 2 Klebestreifen 	3 g
206 040 011 01	Trafo LED 24/ 15W DC 24V		<ul style="list-style-type: none"> Netzanschlussleitung 2m mit Eurostecker mit 12-fach Verteiler (5W mit 6-fach Verteiler) 	167 g
206 040 012 01	Trafo LED 24/ 30W DC 24V		250 g	
206 040 019 01	Trafo LED 24/ 75W DC 24V		460 g	
615 000 505 26	24V Dimm-Controller Funk 80W inkl. 4 Kanal-Funkfernbedienung		<ul style="list-style-type: none"> zum Dimmen und Schalten mit 12-fach Verteiler weitere Dimm-Controller (u.a. WiFi + DALI) Seite 161 	130 g
615 000 505 23	24V Dimm-Controller Funk 80W inkl. Anbau-Funkfernbedienung edelstahloptik		105 g	
615 000 505 24	24V Dimm-Controller Funk 80W inkl. Einbau-Funkfernbedienung edelstahloptik		80 g	
Zubehör	Profile ab Seite 56			

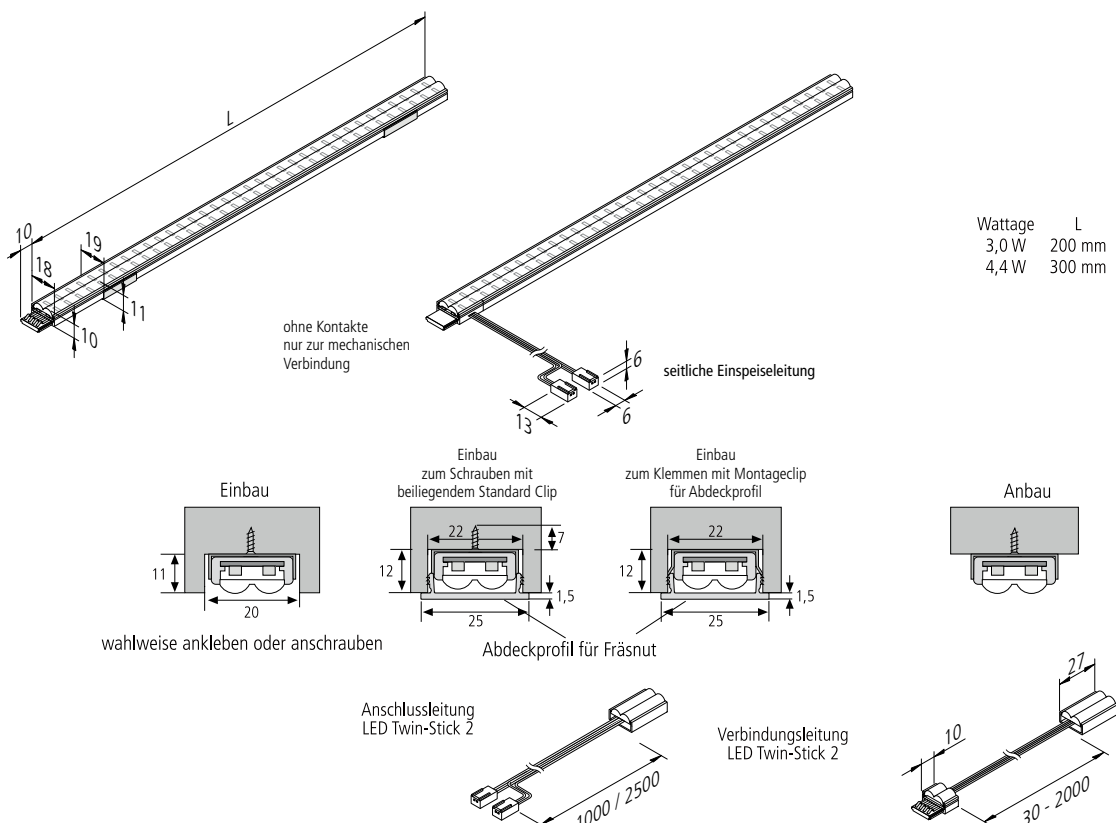
LED Twin-Stick 2

Steckbarer LED Stab ohne Dunkelzonen



- Anschluss:** LED-Trafo DC 24 V
- Lebensdauer:** L70/B10 \geq 60.000 Stunden
- Energieeffizienz:** LED 98 lm/W; Leuchte: **1140 lm/m** (78 lm/W)
- Farbwiedergabe:** ww+nw: Ra/CRI > 95, cw: Ra/CRI > 85
- Besonderheiten:** max. 36 W bzw. 2,4 m pro Anschlussleitung;
ohne Dunkelzonen; Stick mit seitlicher Einspeisung für unendliche Lichtbänder

LED Twin-Stick 2				
	ww	nw	cw	
0,5m	Ø 450	2600 lx	2820 lx	3120 lx
1,0m	Ø 900	650 lx	705 lx	780 lx
1,5m	Ø 1350	289 lx	313 lx	347 lx
2,0m	Ø 1800	163 lx	176 lx	195 lx
2,5m	Ø 2250	104 lx	113 lx	125 lx



LED Twin-Stick 2

Steckbarer LED Stab ohne Dunkelzonen



Artikel-Nr.	Bezeichnung	Abbildung	Hinweis	VK/St.
202 021 232 02	LED Twin-Stick 2 200mm 48 LED 3,0W ww		• Lichtfarbe ww (warm weiß) ca. 3000K	45 g
202 021 233 02	LED Twin-Stick 2 300mm 72 LED 4,4W ww			68 g
202 021 233 12	LED Twin-Stick 2 300mm 72 LED 4,4W ww SE 2,5m		• inkl. seitlicher Einspeiseleitung 2,5m	110 g
202 021 232 05	LED Twin-Stick 2 200mm 48 LED 3,0W nw		• Lichtfarbe nw (neutral weiß) ca. 4000K	45 g
202 021 233 05	LED Twin-Stick 2 300mm 72 LED 4,4W nw		• inkl. seitlicher Einspeiseleitung 2,5m	68 g
202 021 233 15	LED Twin-Stick 2 300mm 72 LED 4,4W nw SE 2,5m			110 g
202 021 232 01	LED Twin-Stick 2 200mm 48 LED 3,0W cw		• Lichtfarbe cw (kalt weiß) ca. 5000K	45 g
202 021 233 01	LED Twin-Stick 2 300mm 72 LED 4,4W cw		• inkl. seitlicher Einspeiseleitung 2,5m	68 g
202 021 233 11	LED Twin-Stick 2 300mm 72 LED 4,4W cw SE 2,5m			110 g
215 270 625 32	Anschlussleitung LED Twin-Stick 2 1000mm		• Verbindung zwischen Trafo und erstem Stick	21 g
215 272 625 02	Anschlussleitung LED Twin-Stick 2 2500mm			40 g
215 270 600 22	Verbindungs- LED Twin-Stick 2 30mm		• Verbindung zwischen zwei Twin-Sticks	5 g
215 270 603 02	Verbindungs- LED Twin-Stick 2 300mm		10 g	
215 270 607 02	Verbindungs- LED Twin-Stick 2 700mm		16 g	
215 270 610 12	Verbindungs- LED Twin-Stick 2 1000mm		21 g	
215 270 620 12	Verbindungs- LED Twin-Stick 2 2000mm		40 g	
217 032 402 01	Tast-Schalter LED Twin-Stick 2 alu eloxiert		• 50mm • schaltet alle nachfolgenden Sticks	7 g
202 040 107 04	Montageclip LED Twin-Stick 2		• bei dem Stick beiliegend • inkl. 2 Schrauben und 2 Klebestreifen	4 g
206 040 011 01	Trafo LED 24/ 15W DC 24V		• Netzanschlussleitung 2m mit Eurostecker	167 g
206 040 012 01	Trafo LED 24/ 30W DC 24V		• mit 12-fach Verteiler (5W mit 6-fach Verteiler)	250 g
206 040 019 01	Trafo LED 24/ 75W DC 24V			460 g
615 000 505 26	24V Dimm-Controller Funk 80W inkl. 4 Kanal-Funkfernbedienung		• zum Dimmen und Schalten	130 g
615 000 505 23	24V Dimm-Controller Funk 80W inkl. Anbau-Funkfernbedienung edelstahloptik		• mit 12-fach Verteiler	105 g
615 000 505 24	24V Dimm-Controller Funk 80W inkl. Einbau-Funkfernbedienung edelstahloptik		• weitere Dimm-Controller (u.a. WiFi + DALI) Seite 161	80 g
Zubehör	Profile ab Seite 56			

LED Power-Stick T / TF

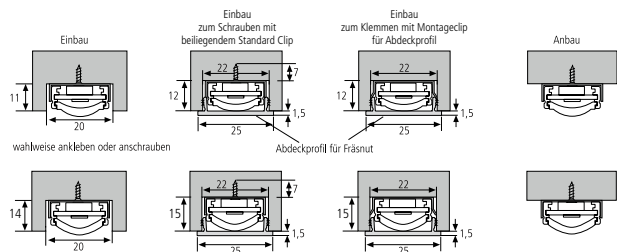


Lichtstarker, steckbarer LED Stab ohne Dunkelzonen

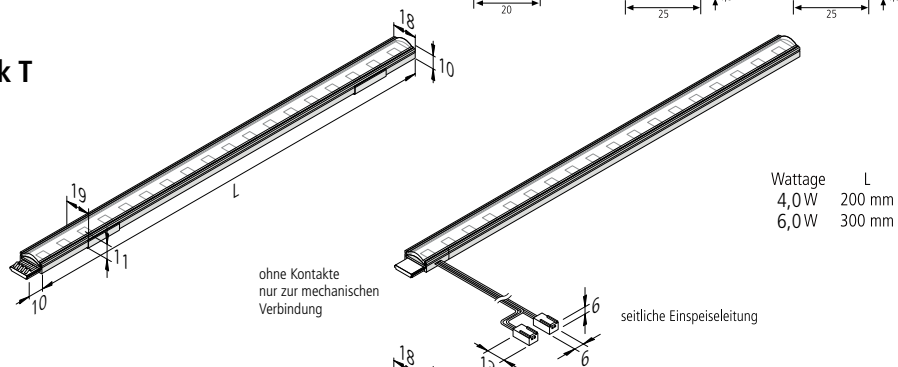


- Anschluss:** LED-Trafo DC 24 V
- Lebensdauer:** L70/B10 ≥ 60.000 Stunden
- Energieeffizienz:** LED 113 / 110 lm/W; Leuchte: 1505 / 1700 lm/m (75 / 85 lm/W)
- Farbwiedergabe:** Ra/CRI > 95 / 82
- Besonderheiten:** max. 48 W bzw. 2,4 m pro Anschlussleitung; ohne Dunkelzonen; Stick mit seitlicher Einspeisung für unendliche Lichtbänder; Version TF ohne sichtbare Lichtpunkte

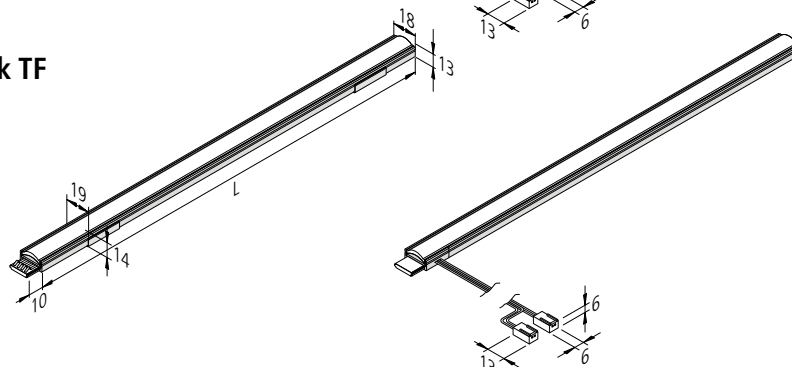
LED Power-Stick T					LED Power-Stick TF			
	85°	xw	ww	nw	cw	120°	ww	nw
0,5m	Ø 560	4000 lx	4080 lx	4260 lx	4480 lx	Ø 610	2520 lx	2720 lx
1,0m	Ø 1120	1000 lx	1020 lx	1065 lx	1120 lx	Ø 1220	630 lx	680 lx
1,5m	Ø 1680	444 lx	453 lx	473 lx	498 lx	Ø 1830	280 lx	302 lx
2,0m	Ø 2240	250 lx	255 lx	266 lx	280 lx	Ø 2440	158 lx	170 lx
2,5m	Ø 2800	160 lx	163 lx	170 lx	179 lx	Ø 3050	101 lx	109 lx



LED Power-Stick T



LED Power-Stick TF



LED Power-Stick T / TF

Lichtstarker, steckbarer LED Stab ohne Dunkelzonen



Artikel-Nr.	Bezeichnung	Abbildung	Hinweis	VK/St.
202 026 401 02*	LED Power-Stick TF 200mm 24 LED 4W ww		• Lichtfarbe ww (warm weiß) ca. 3000K	45 g
202 026 402 02*	LED Power-Stick TF 300mm 36 LED 6W ww			68 g
202 026 402 12*	LED Power-Stick TF 300mm 36 LED 6W ww SE 2,5m			110 g
202 026 401 03*	LED Power-Stick TF 200mm 24 LED 4W nw		• Lichtfarbe nw (neutral weiß) ca. 4000K	45 g
202 026 402 03*	LED Power-Stick TF 300mm 36 LED 6W nw			68 g
202 026 402 13*	LED Power-Stick TF 300mm 36 LED 6W nw SE 2,5m			110 g
202 023 901 04	LED Power-Stick T 200mm 12 LED 4W xw		• Lichtfarbe xw (extra warm weiß) ca. 2700K	45 g
202 023 902 04	LED Power-Stick T 300mm 18 LED 6W xw			68 g
202 023 902 14	LED Power-Stick T 300mm 18 LED 6W xw SE 2,5m			110 g
202 023 901 02	LED Power-Stick T 200mm 12 LED 4W ww		• Lichtfarbe ww (warm weiß) ca. 3000K	45 g
202 023 902 02	LED Power-Stick T 300mm 18 LED 6W ww			68 g
202 023 902 12	LED Power-Stick T 300mm 18 LED 6W ww SE 2,5m			110 g
202 023 901 03	LED Power-Stick T 200mm 12 LED 4W nw		• Lichtfarbe nw (neutral weiß) ca. 4000K	45 g
202 023 902 03	LED Power-Stick T 300mm 18 LED 6W nw			68 g
202 023 902 13	LED Power-Stick T 300mm 18 LED 6W nw SE 2,5m			110 g
202 023 901 01	LED Power-Stick T 200mm 12 LED 4W cw		• Lichtfarbe cw (kalt weiß) ca. 5000K	45 g
202 023 902 01	LED Power-Stick T 300mm 18 LED 6W cw			68 g
202 023 902 11	LED Power-Stick T 300mm 18 LED 6W cw SE 2,5m			110 g
215 270 625 32	Anschlussleitung LED Twin-Stick 2 1000mm		• Verbindung zwischen Trafo und erstem Stick	21 g
215 272 625 02	Anschlussleitung LED Twin-Stick 2 2500mm			40 g
215 270 600 22	Verbindungs-l. LED Twin-Stick 2 30mm		• Verbindung zwischen zwei Twin-Sticks	5 g
215 270 603 02	Verbindungs-l. LED Twin-Stick 2 300mm			10 g
215 270 607 02	Verbindungs-l. LED Twin-Stick 2 700mm			16 g
215 270 610 12	Verbindungs-l. LED Twin-Stick 2 1000mm			21 g
215 270 620 12	Verbindungs-l. LED Twin-Stick 2 2000mm			40 g
217 032 402 01	Tast-Schalter LED Twin-Stick 2 alu eloxiert		• 50mm • schaltet alle nachfolgenden Sticks	7 g
202 040 107 04	Montageclip LED Twin-Stick 2		• bei dem Stick beiliegend • inkl. 2 Schrauben und 2 Klebestreifen	4 g
206 040 011 01	Trafo LED 24/ 15W DC 24V		• Netzanschlussleitung 2m mit Eurostecker	167 g
206 040 012 01	Trafo LED 24/ 30W DC 24V		• mit 12-fach Verteiler (5W mit 6-fach Verteiler)	250 g
206 040 019 01	Trafo LED 24/ 75W DC 24V			460 g
615 000 505 26	24V Dimm-Controller Funk 80W inkl. 4 Kanal-Funkfernbedienung		• zum Dimmen und Schalten	130 g
615 000 505 23	24V Dimm-Controller Funk 80W inkl. Anbau-Funkfernbedienung edelstahloptik		• mit 12-fach Verteiler	105 g
615 000 505 24	24V Dimm-Controller Funk 80W inkl. Einbau-Funkfernbedienung edelstahloptik		• weitere Dimm-Controller (u.a. WiFi + DALI) Seite 161	80 g
Zubehör	Profile ab Seite 56			

* max. 10 Leuchten pro DALI-Controller / beim Dimmen kann es zu leichten Geräuschen kommen

LED Evo-Stick F2



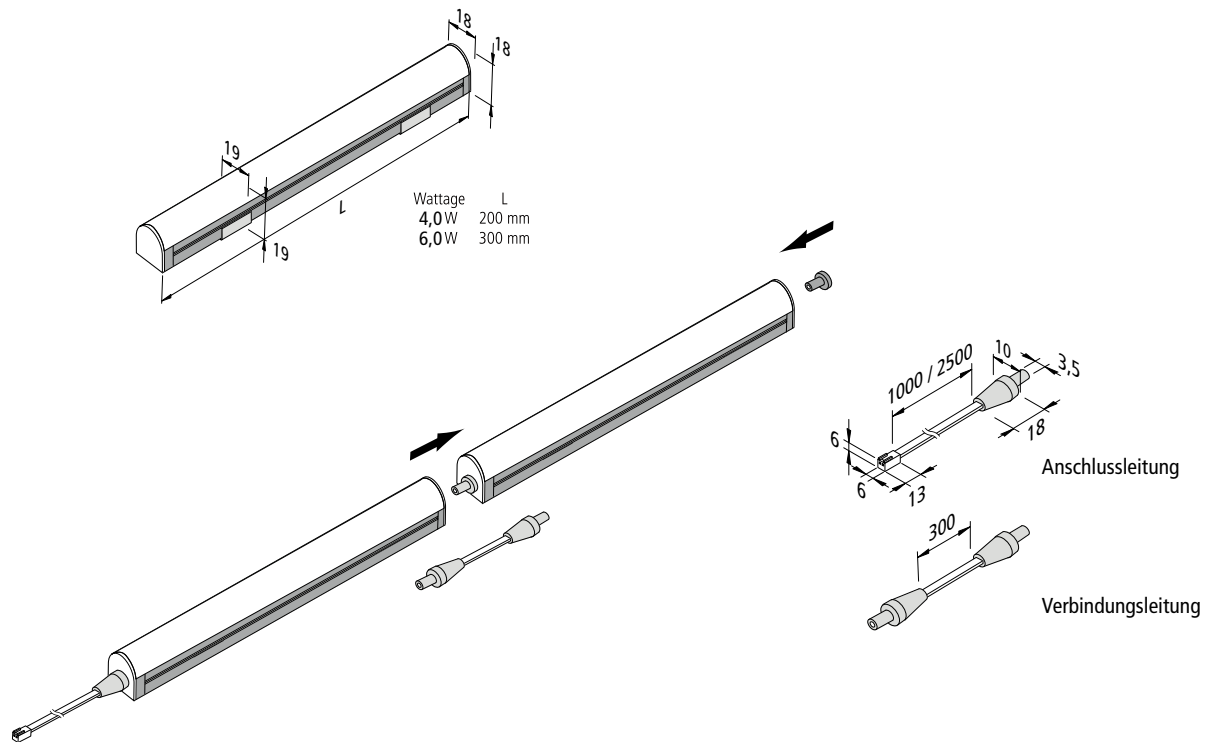
Lichtstarker, steckbarer LED Stab mit homogenem Flächenlicht in IP65



- Anschluss:** LED-Trafo DC 24 V
- Lebensdauer:** L70/B10 \geq 50.000 Stunden
- Energieeffizienz:** LED 129 lm/W; Leuchte: **1900 lm/m** (95 lm/W)
- Farbwiedergabe:** Ra/CRI > 90
- Besonderheiten:**

LED Evo-Stick F2			ww	nw
0,5m	140°	Ø 670	2260 lx	2360 lx
1,0m		Ø 1340	565 lx	590 lx
1,5m		Ø 2010	251 lx	262 lx
2,0m		Ø 2680	141 lx	148 lx
2,5m		Ø 3350	90 lx	94 lx

max. 72 W bzw. 3,6 m pro Anschlussleitung;
 minimale Dunkelzonen; ohne sichtbare Lichtpunkte; dank IP65 ideal geeignet für Anwendungen
 mit erhöhter Schutzart (allg. Feuchtigkeit z.B. Frischebereich im Ladenbau); Leitungen halogenfrei



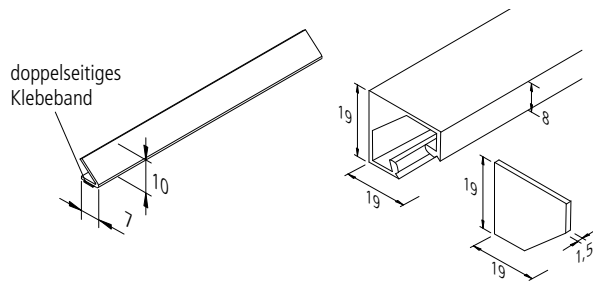
LED Evo-Stick F2

Lichtstarker, steckbarer LED Stab mit homogenem Flächenlicht in IP65



Artikel-Nr.	Bezeichnung	Abbildung	Hinweis	VK/St.
202 029 301 04	LED Evo-Stick F2 200mm 28 LED 4W xw		<ul style="list-style-type: none"> Lichtfarbe xw (extra warm weiß) ca.2700K 	50 g
202 029 302 04	LED Evo-Stick F2 300mm 42 LED 6W xw			72 g
202 029 301 02	LED Evo-Stick F2 200mm 28 LED 4W ww		<ul style="list-style-type: none"> Lichtfarbe ww (warm weiß) ca.3000K 	50 g
202 029 302 02	LED Evo-Stick F2 300mm 42 LED 6W ww			72 g
202 029 301 03	LED Evo-Stick F2 200mm 28 LED 4W nw		<ul style="list-style-type: none"> Lichtfarbe nw (neutral weiß) ca.4000K 	50 g
202 029 302 03	LED Evo-Stick F2 300mm 42 LED 6W nw			72 g
202 029 301 05	LED Evo-Stick F2 200mm 28 LED 4W Meat R		<ul style="list-style-type: none"> Lichtfarbe Meat R 	50 g
202 029 302 05	LED Evo-Stick F2 300mm 42 LED 6W Meat R			72 g
215 300 404 22	Anschlussleitung LED Evo-Stick F2 1000mm		<ul style="list-style-type: none"> Verbindung zwischen Trafo und erstem Stick 	20 g
215 300 404 21	Anschlussleitung LED Evo-Stick F2 2500mm			41 g
215 300 404 31	Verbindungsleitung LED Evo-Stick F2 300mm		<ul style="list-style-type: none"> Verbindung zwischen zwei Sticks 	10 g
202 040 107 04	Montageclip LED Twin-Stick 2		<ul style="list-style-type: none"> bei dem Stick beiliegend inkl. 2 Schrauben und 2 Klebestreifen 	4 g
206 040 011 01	Trafo LED 24/ 15W DC 24V		<ul style="list-style-type: none"> Netzanschlussleitung 2m mit Eurostecker mit 12-fach Verteiler (5W mit 6-fach Verteiler) 	167 g
206 040 012 01	Trafo LED 24/ 30W DC 24V			250 g
206 040 019 01	Trafo LED 24/ 75W DC 24V			460 g
615 000 505 26	24V Dimm-Controller Funk 80W inkl. 4 Kanal-Funkfernbedienung		<ul style="list-style-type: none"> zum Dimmen und Schalten mit 12-fach Verteiler weitere Dimm-Controller (u.a. WiFi + DALI) Seite 161 	130 g
615 000 505 23	24V Dimm-Controller Funk 80W inkl. Anbau -Funkfernbedienung edelstahloptik			105 g
615 000 505 24	24V Dimm-Controller Funk 80W inkl. Einbau -Funkfernbedienung edelstahloptik			80 g

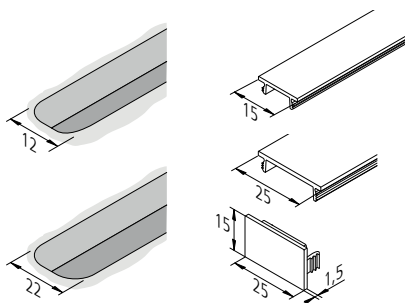
Eckprofil



- Zum Anschrauben, Ankleben oder mit Magnetband. Auch zum stirnseitigen Ankleben an einem Glasboden geeignet.

Artikel-Nr.	Bezeichnung	Abbildung	Hinweis	VK/St.
615 000 313 01	LED Eckprofil 10mm 45° 1m		<ul style="list-style-type: none"> • Material Aluminium • inkl. doppelseitigem Klebeband 	45 g
615 000 320 03	LED Eckprofil 19mm 1m		<ul style="list-style-type: none"> • schwarz • für Abdeckprofil 15mm 	240 g
615 000 320 63	LED Eckprofil 19mm 2,95m 5er Set			3600 g
615 000 310 33	Stirndeckel LED Eckprofil 19mm		<ul style="list-style-type: none"> • 2er Set mit Befestigungsschrauben 	3 g
615 000 320 01	LED Eckprofil 19mm 1m		<ul style="list-style-type: none"> • alu eloxiert • für Abdeckprofil 15mm 	240 g
615 000 320 61	LED Eckprofil 19mm 2,95m 5er Set			3600 g
615 000 310 31	Stirndeckel LED Eckprofil 19mm		<ul style="list-style-type: none"> • 2er Set mit Befestigungsschrauben 	3 g

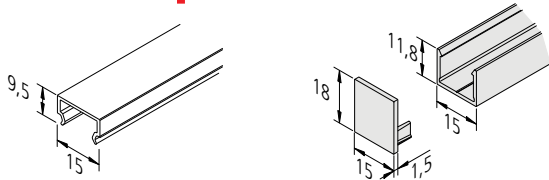
Abdeckprofil



- Alleine zur Abdeckung der 12 bzw. 22mm breiten Fräsnut oder in Kombination mit diversen Alu Profilen, 6m Rollenware zum Ablängen

Artikel-Nr.	Bezeichnung	Abbildung	Hinweis	VK/St.
203 012 807 10	LED Abdeckprofil 15mm 1m		<ul style="list-style-type: none"> • Material PC leicht schwarz mattiert 	73 g
203 012 807 60	LED Abdeckprofil 15mm 6m Rolle			440 g
203 012 806 10	LED Abdeckprofil 15mm 1m		<ul style="list-style-type: none"> • Material PC leicht mattiert 	30 g
203 012 806 54	LED Abdeckprofil 15mm 6m Rolle			165 g
203 012 805 10	LED Abdeckprofil 15mm 1m		<ul style="list-style-type: none"> • Material PC stark mattiert • mit Tape 600 für einen gleichmäßigen Deko-Lichtstreifen ohne sichtbare LEDs 	30 g
203 012 805 54	LED Abdeckprofil 15mm 6m Rolle			165 g
203 012 811 10	LED Abdeckprofil 25mm 1m		<ul style="list-style-type: none"> • Material PC klar • für maximale Helligkeit 	47 g
203 012 811 54	LED Abdeckprofil 25mm 6m Rolle			255 g
203 012 801 10	LED Abdeckprofil 25mm 1m		<ul style="list-style-type: none"> • Material PC leicht mattiert 	47 g
203 012 801 54	LED Abdeckprofil 25mm 6m Rolle			255 g
203 012 803 10	LED Abdeckprofil 25mm 1m		<ul style="list-style-type: none"> • Material PC stark mattiert • mit Tape 600 für einen gleichmäßigen Deko-Lichtstreifen ohne sichtbare LEDs 	47 g
203 012 803 54	LED Abdeckprofil 25mm 6m Rolle			255 g
213 041 080 08	Stirndeckel LED Abdeckprofil 25mm		<ul style="list-style-type: none"> • edelstahloptik 	2 g
615 000 311 01	Doppelseitiges Klebeband 5m Rolle		<ul style="list-style-type: none"> • 5000 x 10 x 0,1mm (LxBxH) • Zum Verkleben der Line und Tape auf gefrästeten Holzwerkstoffen 	20 g

Abdeckprofil H

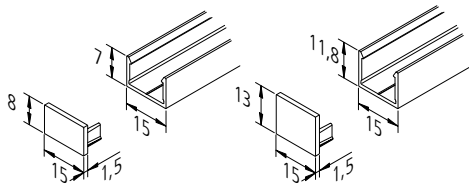


- Abdeckprofil für homogenes Flächenlicht (ab 300er Tape) als Akzentbeleuchtung



Artikel-Nr.	Bezeichnung	Abbildung	Hinweis	VK/St.
203 012 808 10	LED Abdeckprofil H 15mm 1m		<ul style="list-style-type: none"> • Material PC stark mattiert • mit Tape 300 für einen gleichmäßigen Deko-Lichtstreifen ohne sichtbare LEDs 	36 g
203 012 808 61	LED Abdeckprofil H 15mm 2,95m 5er Set		530 g	
615 000 316 13	LED Aufbauprofil 15/13mm 1m		<ul style="list-style-type: none"> • schwarz • für Abdeckprofil 15mm 	190 g
615 000 316 63	LED Aufbauprofil 15/13mm 2,95m 5er Set		2850 g	
615 000 310 83	Stirndeckel LED Aufbauprofil H 15/13mm		<ul style="list-style-type: none"> • 2er Set mit Befestigungsschrauben 	2 g
615 000 316 10	LED Aufbauprofil 15/13mm 1m		<ul style="list-style-type: none"> • alu eloxiert • für Abdeckprofil 15mm 	190 g
615 000 316 61	LED Aufbauprofil 15/13mm 2,95m 5er Set		2850 g	
615 000 310 81	Stirndeckel LED Aufbauprofil H 15/13mm		<ul style="list-style-type: none"> • 2er Set mit Befestigungsschrauben 	2 g

Aufbauprofil

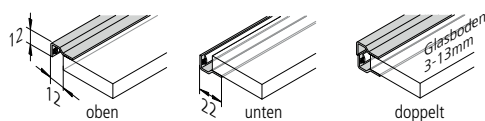


- Zum Anschrauben, Ankleben oder mit Magnetband.



Artikel-Nr.	Bezeichnung	Abbildung	Hinweis	VK/St.
615 000 321 13	LED Aufbauprofil 15/ 8mm 1m		<ul style="list-style-type: none"> • schwarz • für Abdeckprofil 15mm 	160 g
615 000 321 63	LED Aufbauprofil 15/ 8mm 2,95m 5er Set		5000 g	
615 000 310 43	Stirndeckel LED Aufbauprofil 15/8mm		<ul style="list-style-type: none"> • 2er Set mit Befestigungsschrauben 	2 g
615 000 321 10	LED Aufbauprofil 15/ 8mm 1m		<ul style="list-style-type: none"> • alu eloxiert • für Abdeckprofil 15mm 	100 g
615 000 321 61	LED Aufbauprofil 15/ 8mm 2,95m 5er Set		1500 g	
615 000 310 41	Stirndeckel LED Aufbauprofil 15/ 8mm		<ul style="list-style-type: none"> • 2er Set mit Befestigungsschrauben 	2 g
615 000 316 13	LED Aufbauprofil 15/13mm 1m		<ul style="list-style-type: none"> • schwarz • für Abdeckprofil 15mm 	190 g
615 000 316 63	LED Aufbauprofil 15/13mm 2,95m 5er Set		2850 g	
615 000 310 23	Stirndeckel LED Aufbauprofil 15/13mm		<ul style="list-style-type: none"> • 2er Set mit Befestigungsschrauben 	1 g
615 000 316 10	LED Aufbauprofil 15/13mm 1m		<ul style="list-style-type: none"> • alu eloxiert • für Abdeckprofil 15mm 	190 g
615 000 316 61	LED Aufbauprofil 15/13mm 2,95m 5er Set		2850 g	
615 000 310 21	Stirndeckel LED Aufbauprofil 15/13mm		<ul style="list-style-type: none"> • 2er Set mit Befestigungsschrauben 	3 g
202 040 117 01	Montageclip Aufbauprofil 15/13mm transparent		<ul style="list-style-type: none"> • 2er Set mit Befestigungsschrauben 	1 g
615 000 305 01	Magnetband 5m Rolle		<ul style="list-style-type: none"> • 5000 x 10 x 1,5mm (LxBxH) • z.B. zur Montage an Stahl-Regalen 	275 g

Glaskantenprofil

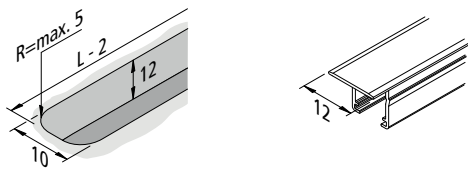


- Einzelnd einseitig auf oder unter die Glasscheibe klebbar oder doppelt auf beide Seiten.



Artikel-Nr.	Bezeichnung	Abbildung	Hinweis	VK/St.
615 000 302 02	LED Glaskantenprofil 560mm		<ul style="list-style-type: none"> • alu eloxiert • inkl. doppelseitigem Klebeband • für LED Line, Power-Line, RGB, Stick 2, Twin-Stick 2, Power-Stick S, Power-Stick T und Tape • weitere Längen auf Anfrage 	5,45 €
615 000 302 07	LED Glaskantenprofil 960mm		7,60 €	
615 000 302 04	LED Glaskantenprofil 1160mm		8,70 €	
615 000 302 51	LED Glaskantenprofil 1950mm 10er Set		110,00 €	

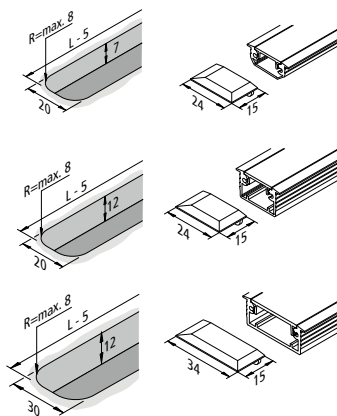
Einfräsprofil 12mm



- Für 8mm Tapes; im Konfigurator auf Wunschlänge und mit 6mm langen Abständen (als Stirndeckel) planbar.

Artikel-Nr.	Bezeichnung	Abbildung	Hinweis	Gewicht ca.
615 000 335 10	LED Einfräsprofil 12/12mm 1m		<ul style="list-style-type: none"> • Material PC stark mattiert • mit Tape 600 für einen gleichmäßigen Deko-Lichtstreifen ohne sichtbare LEDs 	120 g
615 000 335 61	LED Einfräsprofil 12/12mm 2,95m 5er Set			1900 g

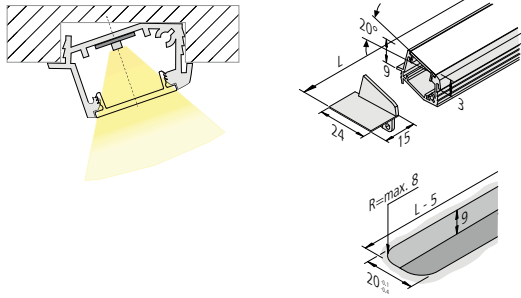
Einfräsprofil 24mm / 34mm



- Einfräsprofil zur symmetrischen Ausleuchtung

Artikel-Nr.	Bezeichnung	Abbildung	Hinweis	VK/St.
615 000 334 13	LED Einfräsprofil 24/ 7mm 1m		<ul style="list-style-type: none"> • schwarz • für Abdeckprofil 15mm 	190 g
615 000 334 63	LED Einfräsprofil 24/ 7mm 2,95m 5er Set			2850 g
615 000 314 13	LED Einfräsprofil 24/12mm 1m			190 g
615 000 314 63	LED Einfräsprofil 24/12mm 2,95m 5er Set			2850 g
615 000 310 13	Stirndeckel LED Einfräsprofil 24mm		<ul style="list-style-type: none"> • 2er Set mit Befestigungsschrauben 	1 g
615 000 334 10	LED Einfräsprofil 24/ 7mm 1m			190 g
615 000 334 61	LED Einfräsprofil 24/ 7mm 2,95m 5er Set			2850 g
615 000 314 10	LED Einfräsprofil 24/12mm 1m			190 g
615 000 314 61	LED Einfräsprofil 24/12mm 2,95m 5er Set			2850 g
615 000 310 11	Stirndeckel LED Einfräsprofil 24mm			1 g
615 000 314 18	LED Einfräsprofil 24/12mm 1m		<ul style="list-style-type: none"> • edelstahloptik • für Abdeckprofil 15mm 	190 g
615 000 314 68	LED Einfräsprofil 24/12mm 2,95m 5er Set			2850 g
615 000 310 18	Stirndeckel LED Einfräsprofil 24mm			1 g
615 000 315 10	LED Einfräsprofil 34mm 1m			240 g
615 000 315 61	LED Einfräsprofil 34mm 2,95m 5er Set	3600 g		
615 000 310 01	Stirndeckel LED Einfräsprofil 34mm	3 g		

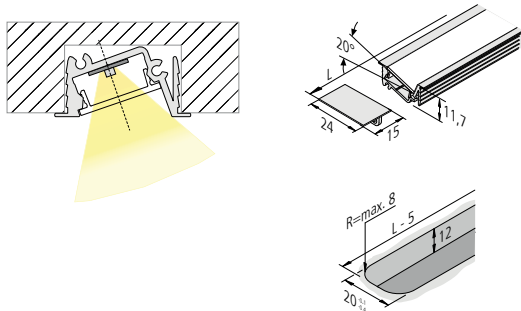
Einfräsprofil A 24mm



- Einfräsprofil zur asymmetrischen Ausleuchtung

Artikel-Nr.	Bezeichnung	Abbildung	Hinweis	VK/St.
615 000 324 13	LED Einfräsprofil A 24mm 1m		<ul style="list-style-type: none"> • schwarz • für Abdeckprofil 15mm • zur asymmetrischen Ausleuchtung 	190 g
615 000 324 63	LED Einfräsprofil A 24mm 2,95m 5er Set			2850 g
615 000 310 53	Stirndeckel LED Einfräsprofil A 24mm			1 g
615 000 324 10	LED Einfräsprofil A 24mm 1m		<ul style="list-style-type: none"> • alu eloxiert • für Abdeckprofil 15mm • zur asymmetrischen Ausleuchtung 	190 g
615 000 324 61	LED Einfräsprofil A 24mm 2,95m 5er Set			2850 g
615 000 310 51	Stirndeckel LED Einfräsprofil A 24mm			1 g

Einfräsprofil I 24mm



- Innenliegendes asymmetrisches Profil für LED Streifen

Artikel-Nr.	Bezeichnung	Abbildung	Hinweis	VK/St.
615 000 332 13	LED Einfräsprofil I 24mm 1m		<ul style="list-style-type: none"> • schwarz • für Abdeckprofil 15mm • zur innenliegenden asymmetrischen Ausleuchtung 	190 g
615 000 332 63	LED Einfräsprofil I 24mm 2,95m 5er Set			2850 g
615 000 310 63	Stirndeckel LED Einfräsprofil I 24mm			1 g
615 000 332 10	LED Einfräsprofil I 24mm 1m		<ul style="list-style-type: none"> • alu eloxiert • für Abdeckprofil 15mm • zur innenliegenden asymmetrischen Ausleuchtung 	190 g
615 000 332 61	LED Einfräsprofil I 24mm 2,95m 5er Set			2850 g
615 000 310 61	Stirndeckel LED Einfräsprofil I 24mm			1 g
615 000 332 18	LED Einfräsprofil I 24mm 1m		<ul style="list-style-type: none"> • edelstahloptik • für Abdeckprofil 15mm • zur innenliegenden asymmetrischen Ausleuchtung 	190 g
615 000 332 68	LED Einfräsprofil I 24mm 2,95m 5er Set			2850 g
615 000 310 68	Stirndeckel LED Einfräsprofil I 24mm			1 g

LED Top-Line

Neu IP 20

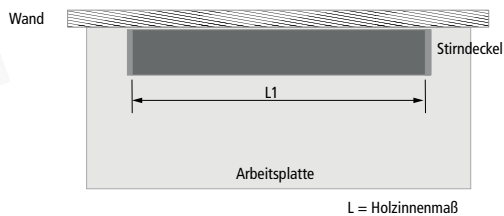
Aufsatzleuchte für Nischenverkleidungen



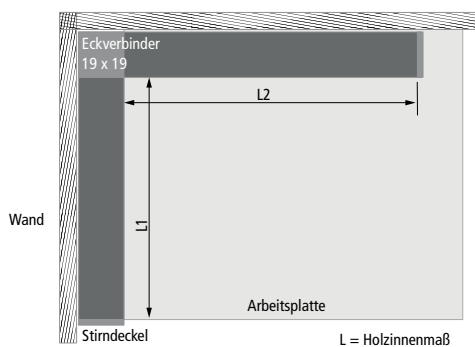
Foto und Umsetzung: Benrather Küchenstudio, Düsseldorf



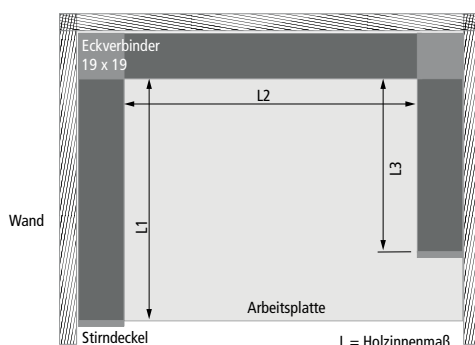
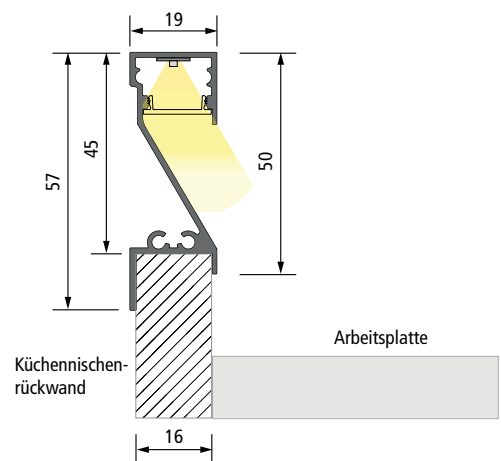
- Anschluss:** LED-Trafo DC 24 V
- Technische Daten:** je nach gewähltem Tape
- Besonderheiten:** Im Konfigurator online planbare Aufsatzleuchte



L = Holzinnenmaß



L = Holzinnenmaß



L = Holzinnenmaß

Der Hera - Konfigurator

Licht gestalten ... mit dem Leuchten - Konfigurator

Mit Hilfe unseres Leuchten-Konfigurators können Sie ab Stückzahl 1 online schnell und einfach Ihre individuelle Leuchte planen, die innerhalb von 5–10 Tagen bei Ihnen ist. Zuerst müssen Sie dafür das gewünschte LED-Tape wählen und die Lichtfarbe bestimmen. Danach wird alles individuell. Sie können Ihre bevorzugte Leuchten- und Leitungslänge angeben, wie viele Leuchten Sie haben möchten und zwischen mehreren Profilen wählen. Wenn Sie alles für Ihre Wunsch-Leuchte angegeben haben, können Sie direkt im Anschluss Ihre Leuchte bestellen.

Beispiel für LED Top-Stick FMK

LED-TAPE WÄHLEN

LICHTFARBE BESTIMMEN

LEUCHTEN- UND LEITUNGSLÄNGE ANGEBEN

PROFILAUSWAHL

ABDECKUNG UND ZUBEHÖR

BESTELLUNG

LED Kleiderstangenleuchte

Neu

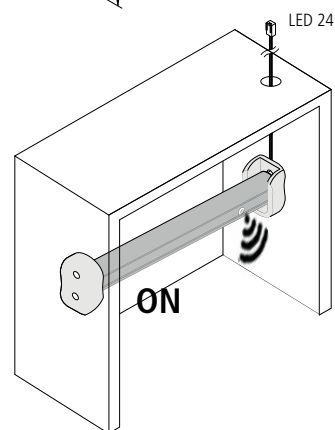
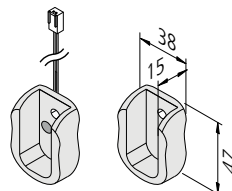
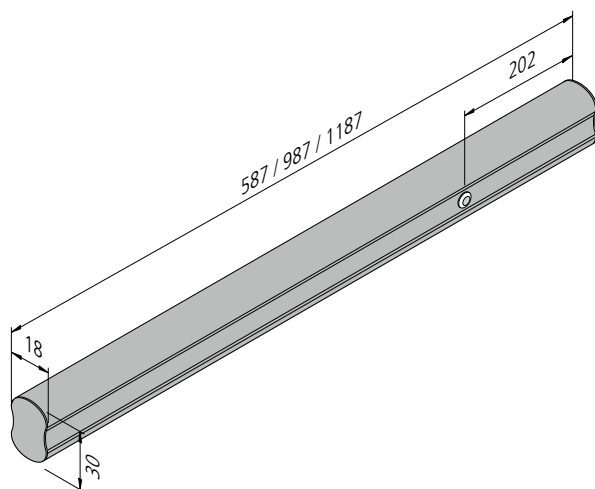


Kleiderstangenleuchte mit Bewegungsmelder



- Anschluss:** LED-Trafo DC 24 V
Lebensdauer: L70/B10 ≥ 50.000 Stunden
Energieeffizienz: LED 140 lm/W; Leuchte: 385 / 665 / 805 lm (70 lm/W)
Farbwiedergabe: Ra/CRI > 80
Besonderheiten: integrierter Bewegungsmelder mit 30 Sekunden Nachlaufzeit; Leuchten individuell kürzbar

	0,6m	1m	1,2m	
0,5m	Ø 620	484 lx	808 lx	968 lx
1,0m	Ø 1240	121 lx	202 lx	242 lx
1,5m	Ø 1860	54 lx	90 lx	108 lx
2,0m	Ø 2480	30 lx	51 lx	61 lx
2,5m	Ø 3100	19 lx	32 lx	39 lx



Artikel-Nr.	Bezeichnung	Abbildung	Hinweis	VK/St.
202 030 201 01	LED Kleiderstangenleuchte 600mm 5,5W		<ul style="list-style-type: none"> Lichtfarbe nw (neutral weiß) ca. 4000 K Anschlussleitung 2,5 m mit LED 24-Stecker chrom-matt 	266 g
202 030 202 01	LED Kleiderstangenleuchte 1000mm 9,5W			380 g
202 030 203 01	LED Kleiderstangenleuchte 1200mm 11,5W			485 g
Zubehör	LED Trafos 24V ab Seite 154			

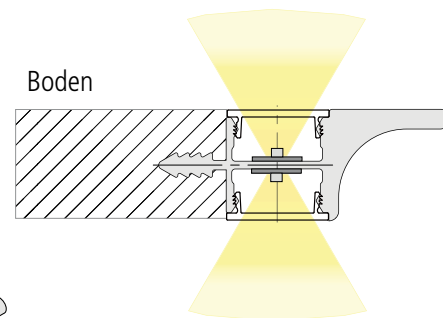
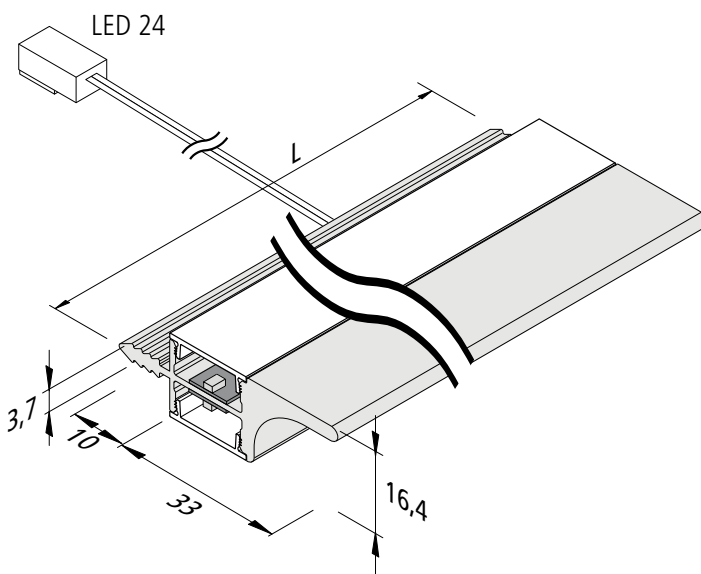
Up + Down LED

Schrankinnen- und Arbeitsplatzleuchte



Foto: Beckermann Küchen

- Anschluss:** LED-Trafo DC 24 V
- Lebensdauer:** L70/B10 ≥ 60.000 Stunden
- Energieeffizienz:** LED 129 lm/W; Leuchte: **1070 lm/m** (66 lm/W)
- Farbwiedergabe:** Ra/CRI > 80
- Besonderheiten:** für 16 mm Böden



Artikel-Nr.	Bezeichnung	Abbildung	Hinweis	VK/St.
610 022 301 02	Up + Down LED 412mm 6,4W ww		<ul style="list-style-type: none"> • Lichtfarbe ww (warm weiß) ca.3000K • Anschlussleitung 2,5m mit LED 24-Stecker (Leitungsaustritt mittig) • edelstahloptik • für 16mm Böden 	225 g
610 022 302 02	Up + Down LED 562mm 8,8W ww			300 g
610 022 303 02	Up + Down LED 862mm 13,6W ww			430 g
610 022 304 02	Up + Down LED 1162mm 18,4W ww			560 g
Zubehör	LED Trafos ab Seite 154			

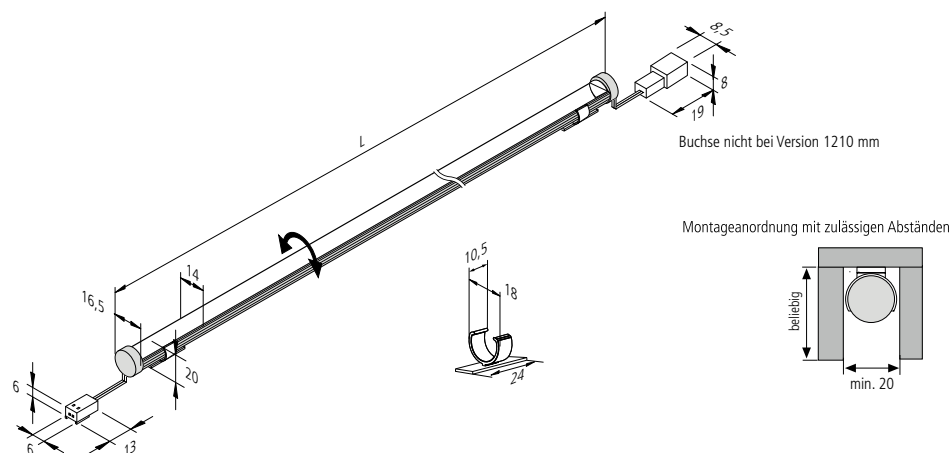
LED Pipe F

Drehbare LED Linienleuchte mit homogenem Flächenlicht



- Anschluss:** LED-Trafo DC 24 V
Lebensdauer: L70/B10 ≥ 60.000 Stunden
Energieeffizienz: LED 107 lm/W; Leuchte: **1100 lm/m** (51 lm/W)
Farbwiedergabe: Ra/CRI > 95
Besonderheiten: LEDs drehbar um 360°, max. 48 W bzw. 2,5 m Licht pro Anschlussleitung, Montage mit Schrauben in Holz oder mit Magnethalter als Zubehör, keine sichtbaren Lichtpunkte

	ww	nw
0,5m	1324 lx	1360 lx
1,0m	331 lx	340 lx
1,5m	147 lx	151 lx
2,0m	83 lx	85 lx
2,5m	53 lx	54 lx



Artikel-Nr.	Bezeichnung	Abbildung	Hinweis	VK/St.
610 016 101 02	LED Pipe F 310mm 5,8W ww		<ul style="list-style-type: none"> Lichtfarbe ww (warm weiß) ca. 3000K Anschlussleitung 25mm mit LED 24-Stecker Verbindungsleitung 25mm mit LED 24-Buchse weitere Versionen ab 1 Stück 	65 g
610 016 102 02	LED Pipe F 610mm 11,4W ww		130 g	
610 016 103 02	LED Pipe F 910mm 17,0W ww		195 g	
610 016 114 02	LED Pipe F 1210mm 22,3W ww		280 g	
610 016 101 03	LED Pipe F 310mm 5,8W nw		<ul style="list-style-type: none"> Lichtfarbe nw (neutral weiß) ca. 4000K Anschlussleitung 25mm mit LED 24-Stecker Verbindungsleitung 25mm mit LED 24-Buchse weitere Versionen ab 1 Stück 	65 g
610 016 102 03	LED Pipe F 610mm 11,4W nw		130 g	
610 016 103 03	LED Pipe F 910mm 17,0W nw		195 g	
610 016 114 03	LED Pipe F 1210mm 22,3W nw		280 g	
215 300 610 01	LED 24 Verbindungsleitung 1,0m		<ul style="list-style-type: none"> bis max. 48W belastbar weitere Infos + Längen Seite 156 	9 g
215 300 625 01	LED 24 Verbindungsleitung 2,5m		22 g	
213 010 101 52	Magnethalter transparent		<ul style="list-style-type: none"> 2er Set inkl. Magnet 25 x 10 x 3mm 	13 g
Zubehör	LED Trafos 24V ab Seite 154 / Dimm-Controller Seite 161			

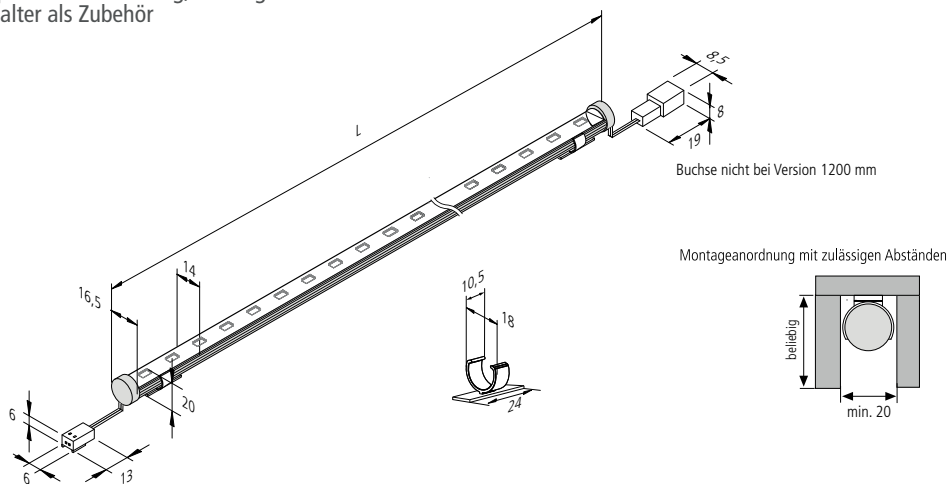
LED Pipe

Drehbare LED Linienleuchte für 24 V



- Anschluss:** LED-Trafo DC 24 V
- Lebensdauer:** L70/B10 ≥ 50.000 Stunden
- Energieeffizienz:** LED 113 lm/W; Leuchte: **1530 lm/m** (61 lm/W)
- Farbwiedergabe:** Ra/CRI > 95
- Besonderheiten:** LEDs drehbar um 360°, max. 48 W bzw. 1,9 m Licht pro Anschlussleitung; Montage mit Schrauben in Holz oder mit Magnethalter als Zubehör

LED Pipe				
		xw	nw	cw
0,5m	Ø 590	2580 lx	2660 lx	2740 lx
1,0m	Ø 1180	645 lx	665 lx	685 lx
1,5m	Ø 1770	287 lx	296 lx	304 lx
2,0m	Ø 2360	161 lx	166 lx	171 lx
2,5m	Ø 2950	103 lx	106 lx	110 lx



Artikel-Nr.	Bezeichnung	Abbildung	Hinweis	VK/St.
610 014 911 03	LED Pipe 310mm 7,5W xw		<ul style="list-style-type: none"> • Lichtfarbe xw (extra warm weiß) ca. 2700K • Anschlussleitung 25mm mit LED 24-Stecker • Verbindungsleitung 25mm mit LED 24-Buchse • weitere Versionen ab 10 Stück auf Anfrage 	65 g
610 014 912 03	LED Pipe 610mm 15,0W xw			130 g
610 014 913 03	LED Pipe 910mm 22,5W xw			195 g
610 014 904 03	LED Pipe 1210mm 30,0W xw		<ul style="list-style-type: none"> • Anschlussleitung 2,5m mit LED 24-Stecker 	280 g
610 014 911 02	LED Pipe 310mm 7,5W ww			65 g
610 014 912 02	LED Pipe 610mm 15,0W ww			130 g
610 014 913 02	LED Pipe 910mm 22,5W ww		<ul style="list-style-type: none"> • Anschlussleitung 25mm mit LED 24-Stecker • Verbindungsleitung 25mm mit LED 24-Buchse • weitere Versionen ab 10 Stück auf Anfrage 	195 g
610 014 904 02	LED Pipe 1210mm 30,0W ww			280 g
610 014 911 01	LED Pipe 310mm 7,5W nw			65 g
610 014 912 01	LED Pipe 610mm 15,0W nw		<ul style="list-style-type: none"> • Anschlussleitung 25mm mit LED 24-Stecker • Verbindungsleitung 25mm mit LED 24-Buchse • weitere Versionen ab 10 Stück auf Anfrage 	130 g
610 014 913 01	LED Pipe 910mm 22,5W nw			195 g
610 014 904 01	LED Pipe 1210mm 30,0W nw			280 g
215 300 610 01	LED 24 Verbindungsleitung 1,0m		<ul style="list-style-type: none"> • bis max. 48W belastbar • weitere Infos + Längen Seite 156 	9 g
215 300 625 01	LED 24 Verbindungsleitung 2,5m			22 g
213 010 101 52	Magnethalter transparent		<ul style="list-style-type: none"> • 2er Set inkl. Magnet 25 x 10 x 3mm 	13 g
Zubehör	LED Trafos 24V ab Seite 154 / Dimm-Controller Seite 161			

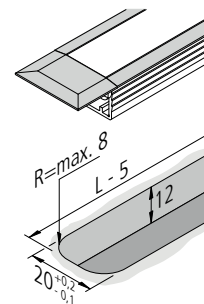
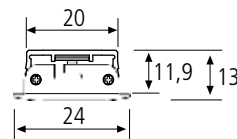
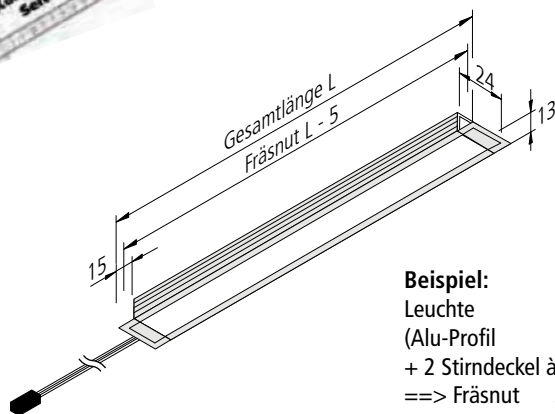
Dynamic LED IN-Stick SF

Schlanke LED-Einbauleuchte mit einstellbarer Lichtfarbe



- Anschluss:** LED-Trafo DC 24 V
- Lebensdauer:** L70/B10 ≥ 50.000 Stunden
- Energieeffizienz:** LED 129 lm/W; Leuchte: **651 lm/m** (40 lm/W)
- Farbwiedergabe:** Ra/CRI > 82
- Besonderheiten:** nur 12 mm Einfrästiefe; keine sichtbaren Lichtpunkte; Lichtfarbe zwischen 2700K (xw) und 5000K (cw) einstellbar

Dynamic LED IN-Stick SF			
	xw	nw	cw
0,5m	1184 lx	1288 lx	1356 lx
1,0m	296 lx	322 lx	339 lx
1,5m	132 lx	143 lx	151 lx
2,0m	74 lx	81 lx	85 lx
2,5m	47 lx	52 lx	54 lx



Beispiel:
 Leuchte 330 mm
 (Alu-Profil 300 mm
 + 2 Stirndeckel à 15 mm)
 ==> Fräsnut 325 mm

Fräsnut

Artikel-Nr.	Bezeichnung	Abbildung	Hinweis	VK/St.
610 018 301 01	Dynamic LED IN-Stick SF 330mm 5,2W		<ul style="list-style-type: none"> • Lichtfarbe einstellbar zwischen ca. 2700K und 5000K • Anschlussleitung 2,5m mit Dynamic-Stecker • Alu eloxiert • für Fräsnut 12 x 20mm • weitere Versionen ab 1 Stück 	90 g
610 018 302 01	Dynamic LED IN-Stick SF 530mm 8,6W			140 g
610 018 303 01	Dynamic LED IN-Stick SF 830mm 13,6W			210 g
610 018 304 01	Dynamic LED IN-Stick SF 1130mm 18,4W			280 g
Zubehör	LED Trafos 24V ab Seite 154 / Dynamic-Controller Seite 159			

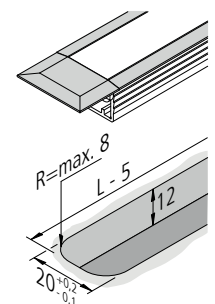
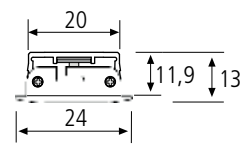
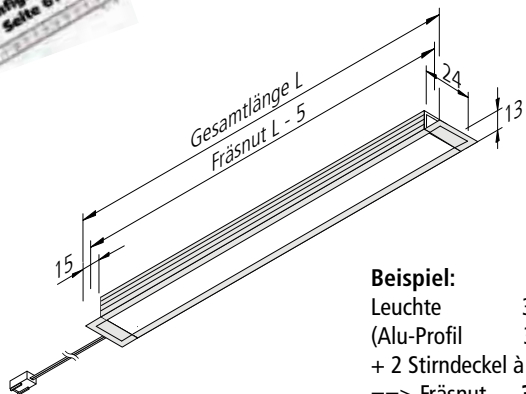
LED IN-Stick SF

Schlanke LED-Einbauleuchte mit homogenem Flächenlicht



- Anschluss:** LED-Trafo DC 24 V
- Lebensdauer:** L70/B10 ≥ 50.000 Stunden
- Energieeffizienz:** LED 120 lm/W; Leuchte: 791 lm/m (45 lm/W)
- Farbwiedergabe:** Ra/CRI > 95
- Besonderheiten:** nur 12 mm Einfrästiefe;
keine sichtbaren Lichtpunkte

LED IN-Stick SF		ww	nw
0,5m	100° Ø 560	1184 lx	1268 lx
1,0m	Ø 1120	296 lx	317 lx
1,5m	Ø 1680	132 lx	141 lx
2,0m	Ø 2240	74 lx	79 lx
2,5m	Ø 2800	47 lx	51 lx



Beispiel:
Leuchte 330 mm
(Alu-Profil 300 mm
+ 2 Stirndeckel à 15 mm)
=> Fräsnut 325 mm

Fräsnut

Artikel-Nr.	Bezeichnung	Abbildung	Hinweis	VK/St.
610 015 501 02	LED IN-Stick SF 330mm 5,8W ww		<ul style="list-style-type: none"> • Lichtfarbe ww (warm weiß) ca. 3000K • Anschlussleitung 2,5m mit LED 24-Stecker • Alu eloxiert • für Fräsnut 12 x 20mm • weitere Versionen ab 1 Stück 	90 g
610 015 503 02	LED IN-Stick SF 530mm 9,6W ww			140 g
610 015 505 02	LED IN-Stick SF 830mm 15,1W ww			210 g
610 015 507 02	LED IN-Stick SF 1130mm 20,4W ww			280 g
610 015 501 03	LED IN-Stick SF 330mm 5,8W nw			<ul style="list-style-type: none"> • Lichtfarbe nw (neutral weiß) ca. 4000K • Anschlussleitung 2,5m mit LED 24-Stecker • Alu eloxiert • für Fräsnut 12 x 20mm • weitere Versionen ab 1 Stück
610 015 503 03	LED IN-Stick SF 530mm 9,6W nw		140 g	
610 015 505 03	LED IN-Stick SF 830mm 15,1W nw		210 g	
610 015 507 03	LED IN-Stick SF 1130mm 20,4W nw		280 g	
Zubehör	LED Trafos 24V ab Seite 154 / Dimm-Controller Seite 161			

¹⁾ Ausführung auf Anfrage

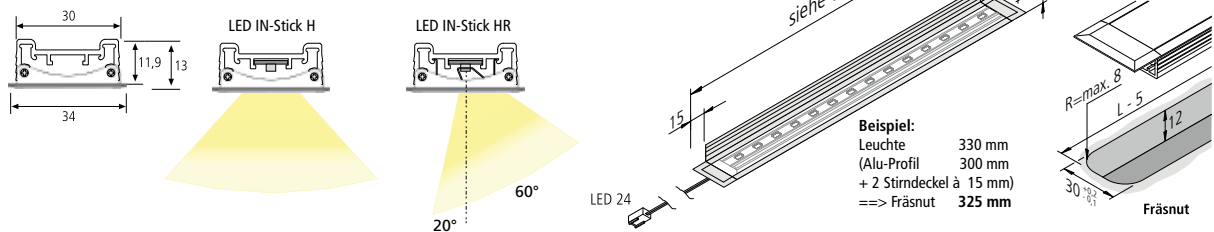
LED IN-Stick

Flache, lichtstarke LED-Einbauleuchte



- Anschluss:** LED-Trafo DC 24 V
Lebensdauer: L70/B10 ≥ 60.000 Stunden
Energieeffizienz: LED 113 lm/W; Leuchte: **1342 lm/m** (54 lm/W)
Farbwiedergabe: Ra/CRI > 95
Besonderheiten: nur 12 mm Einfrästiefe; Version HR mit Reflektor zur asymmetrischen Ausleuchtung

LED IN-Stick H		ww	nw
0,5m	100° Ø 560	2640 lx	2720 lx
1,0m	Ø 1120	660 lx	680 lx
1,5m	Ø 1680	293 lx	302 lx
2,0m	Ø 2240	165 lx	170 lx
2,5m	Ø 2800	106 lx	109 lx



Artikel-Nr.	Bezeichnung	Abbildung	Hinweis	VK/St.
610 014 101 02	LED IN-Stick H 330mm 7,5W ww		<ul style="list-style-type: none"> Lichtfarbe ww (warm weiß) ca. 3000K Anschlussleitung 2,5m mit LED 24-Stecker Alu eloxiert für Fräsnut 12 x 30mm weitere Versionen ab 10 Stück auf Anfrage 	145 g
610 014 102 02	LED IN-Stick H 530mm 12,5W ww		220 g	
610 014 103 02	LED IN-Stick H 830mm 20,0W ww		330 g	
610 014 104 02	LED IN-Stick H 1130mm 27,5W ww		445 g	
610 014 101 01	LED IN-Stick H 330mm 7,5W nw		<ul style="list-style-type: none"> Lichtfarbe nw (neutral weiß) ca. 4000K Anschlussleitung 2,5m mit LED 24-Stecker Alu eloxiert für Fräsnut 12 x 30mm weitere Versionen ab 10 Stück auf Anfrage 	145 g
610 014 102 01	LED IN-Stick H 530mm 12,5W nw		220 g	
610 014 103 01	LED IN-Stick H 830mm 20,0W nw		330 g	
610 014 104 01	LED IN-Stick H 1130mm 27,5W nw		445 g	
610 014 121 02	LED IN-Stick HR 330mm 7,5W ww		<ul style="list-style-type: none"> Lichtfarbe ww (warm weiß) ca. 3000K Anschlussltg. 2,5m mit LED 24-Stecker (rechts) für Fräsnut 12 x 30mm mit klarer Abdeckung und Reflektor zur asymmetrischen Ausleuchtung weitere Versionen ab 10 Stück auf Anfrage 	145 g
610 014 122 02	LED IN-Stick HR 530mm 12,5W ww		220 g	
610 014 123 02	LED IN-Stick HR 830mm 20,0W ww		330 g	
610 014 124 02	LED IN-Stick HR 1130mm 27,5W ww		445 g	
610 014 121 01	LED IN-Stick HR 330mm 7,5W nw		<ul style="list-style-type: none"> Lichtfarbe nw (neutral weiß) ca. 4000K Anschlussltg. 2,5m mit LED 24-Stecker (rechts) für Fräsnut 12 x 30mm mit klarer Abdeckung und Reflektor zur asymmetrischen Ausleuchtung weitere Versionen ab 10 Stück auf Anfrage 	145 g
610 014 122 01	LED IN-Stick HR 530mm 12,5W nw		220 g	
610 014 123 01	LED IN-Stick HR 830mm 20,0W nw		330 g	
610 014 124 01	LED IN-Stick HR 1130mm 27,5W nw		445 g	
Zubehör	LED Trafos 24V ab Seite 154 / Dimm-Controller Seite 161			

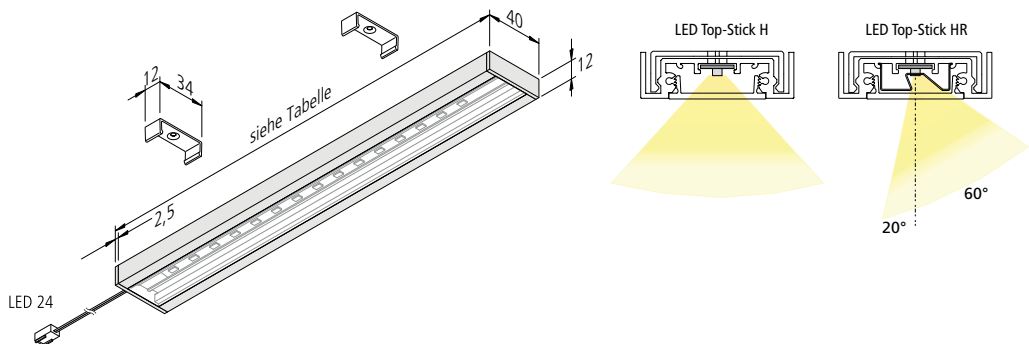
LED Top-Stick

Lichtstarke LED-Anbauleuchte



- Anschluss:** LED-Trafo DC 24 V
- Lebensdauer:** L70/B10 ≥ 60.000 Stunden
- Energieeffizienz:** LED 113 lm/W; Leuchte: **1302 lm/m** (52 lm/W)
- Farbwiedergabe:** Ra/CRI > 95
- Besonderheiten:** nur 12 mm Aufbauhöhe; einfache Montage durch verdeckte Montageclips; Version HR mit Reflektor zur asymmetrischen Ausleuchtung

	ww	nw
0,5m	Ø 610 2580 lx 2680 lx	
1,0m	Ø 1220 645 lx 670 lx	
1,5m	Ø 1830 287 lx 298 lx	
2,0m	Ø 2440 161 lx 168 lx	
2,5m	Ø 3050 103 lx 107 lx	



Artikel-Nr.	Bezeichnung	Abbildung	Hinweis	VK/St.
610 014 201 02	LED Top-Stick H 310mm 7,5W ww		<ul style="list-style-type: none"> Lichtfarbe ww (warm weiß) ca. 3000K Anschlussleitung 2,5m mit LED 24-Stecker Alu eloxiert weitere Versionen ab 10 Stück auf Anfrage 	165 g
610 014 202 02	LED Top-Stick H 610mm 15,0W ww		300 g	
610 014 203 02	LED Top-Stick H 910mm 22,5W ww		430 g	
610 014 204 02	LED Top-Stick H 1210mm 30,0W ww		560 g	
610 014 201 01	LED Top-Stick H 310mm 7,5W nw		<ul style="list-style-type: none"> Lichtfarbe nw (neutral weiß) ca. 4000K Anschlussltg. 2,5m mit LED 24-Stecker Alu eloxiert weitere Versionen ab 10 Stück auf Anfrage 	165 g
610 014 202 01	LED Top-Stick H 610mm 15,0W nw		300 g	
610 014 203 01	LED Top-Stick H 910mm 22,5W nw		430 g	
610 014 204 01	LED Top-Stick H 1210mm 30,0W nw		560 g	
610 014 221 02	LED Top-Stick HR 310mm 7,5W ww		<ul style="list-style-type: none"> Lichtfarbe ww (warm weiß) ca. 3000K Anschlussltg. 2,5m mit LED 24-Stecker (rechts) mit klarer Abdeckung und Reflektor zur asymmetrischen Ausleuchtung weitere Versionen ab 10 Stück auf Anfrage 	165 g
610 014 222 02	LED Top-Stick HR 610mm 15,0W ww		300 g	
610 014 223 02	LED Top-Stick HR 910mm 22,5W ww		430 g	
610 014 224 02	LED Top-Stick HR 1210mm 30,0W ww		560 g	
610 014 221 01	LED Top-Stick HR 310mm 7,5W nw		<ul style="list-style-type: none"> Lichtfarbe nw (neutral weiß) ca. 4000K Anschlussltg. 2,5m mit LED 24-Stecker (rechts) mit klarer Abdeckung und Reflektor zur asymmetrischen Ausleuchtung weitere Versionen ab 10 Stück auf Anfrage 	165 g
610 014 222 01	LED Top-Stick HR 610mm 15,0W nw		300 g	
610 014 223 01	LED Top-Stick HR 910mm 22,5W nw		430 g	
610 014 224 01	LED Top-Stick HR 1210mm 30,0W nw		560 g	
Zubehör	LED Trafos 24V ab Seite 154 / Dimm-Controller Seite 161			

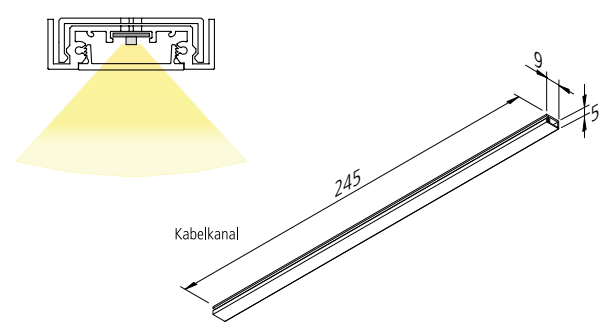
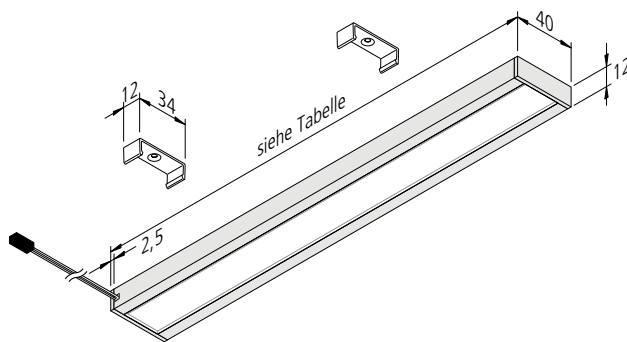
Dynamic LED Top-Stick F

LED-Anbauleuchte mit einstellbarer Lichtfarbe



- Anschluss:** LED-Trafo DC 24 V
- Lebensdauer:** L70/B10 ≥ 50.000 Stunden
- Energieeffizienz:** LED 129 lm/W; Leuchte: **830 lm/m** (52 lm/W)
- Farbwiedergabe:** Ra/CRI > 82
- Besonderheiten:** nur 12 mm Aufbauhöhe; keine sichtbaren Lichtpunkte; Lichtfarbe zwischen 2700K (xw) und 5000K (cw) einstellbar

	xw	nw	cw
0,5m	1848 lx	1980 lx	2116 lx
1,0m	462 lx	495 lx	529 lx
1,5m	205 lx	220 lx	235 lx
2,0m	116 lx	124 lx	132 lx
2,5m	74 lx	79 lx	85 lx



Artikel-Nr.	Bezeichnung	Abbildung	Hinweis	VK/St.
610 018 441 01	Dynamic LED Top-Stick FK 450mm 6,8W		<ul style="list-style-type: none"> • Lichtfarbe einstellbar zwischen ca. 2700K und 5000K • Anschlussleitung 2,5m mit Dynamic-Stecker (Leitungsaustritt hinten) • Alu eloxiert • inkl. 245mm Kabelkanal selbstklebend weiß (für mittige Montage) • weitere Versionen ab 10 Stück auf Anfrage 	225 g
610 018 442 01	Dynamic LED Top-Stick FK 600mm 9,5W			300 g
610 018 443 01	Dynamic LED Top-Stick FK 900mm 14,4W			430 g
610 018 444 01	Dynamic LED Top-Stick FK 1200mm 19,2W			560 g
Zubehör	LED Trafos 24V ab Seite 154 / Dynamic-Controller Seite 159			

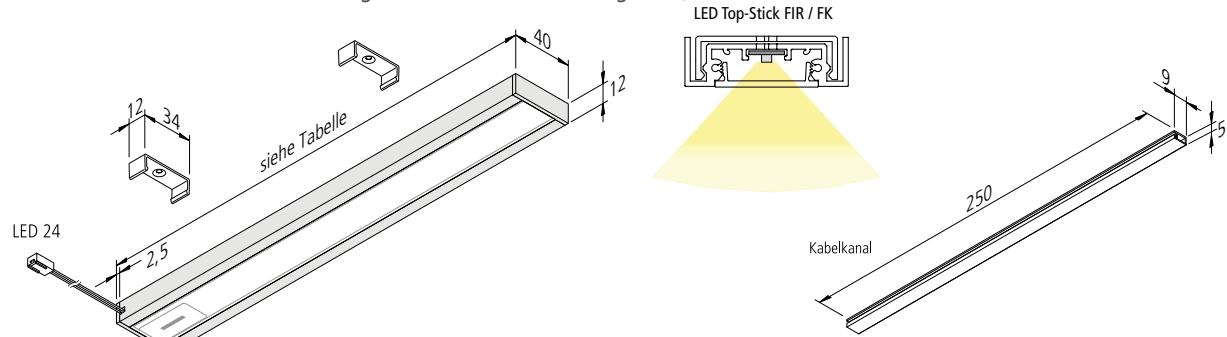
LED Top-Stick F

LED-Anbauleuchte mit homogenem Flächenlicht



- Anschluss:** LED-Trafo DC 24 V
- Lebensdauer:** L70/B10 ≥ 60.000 Stunden
- Energieeffizienz:** LED 107 lm/W; Leuchte: **1100 lm/m** (51 lm/W)
- Farbwiedergabe:** Ra/CRI > 95
- Besonderheiten:** nur 12 mm Aufbauhöhe; alu eloxiert; keine sichtbaren Lichtpunkte; **IR-Dimmer** (zum Schalten und Dimmen) mit Memory-Funktion (nach Netztrennung wird der vorherige Dimmzustand wieder hergestellt)

	ww	nw
0,5m	Ø 610	1532 lx 1640 lx
1,0m	Ø 1220	383 lx 410 lx
1,5m	Ø 1830	170 lx 182 lx
2,0m	Ø 2440	96 lx 103 lx
2,5m	Ø 3050	61 lx 66 lx



Artikel-Nr.	Bezeichnung	Abbildung	Hinweis	VK/St.
610 014 251 02	LED Top-Stick FIR 450mm 7,1W ww		<ul style="list-style-type: none"> • Lichtfarbe ww (warm weiß) ca. 3000K • Anschlussleitung 2,5m mit LED 24-Stecker (Leitungsaustritt hinten) • inkl. 250mm Kabelkanal selbstklebend weiß • inkl. berührungslosem IR-Dimmer und Orientierungs-LED 	225 g
610 014 252 02	LED Top-Stick FIR 600mm 10,1W ww			300 g
610 014 253 02	LED Top-Stick FIR 900mm 15,6W ww			430 g
610 014 254 02	LED Top-Stick FIR 1200mm 20,9W ww		<ul style="list-style-type: none"> • Lichtfarbe ww (warm weiß) ca. 3000K • Anschlussleitung 2,5m mit LED 24-Stecker (Leitungsaustritt hinten) • inkl. 250mm Kabelkanal selbstklebend weiß • inkl. berührungslosem IR-Dimmer und Orientierungs-LED 	560 g
610 014 251 03	LED Top-Stick FIR 450mm 7,1W nw			225 g
610 014 252 03	LED Top-Stick FIR 600mm 10,1W nw			300 g
610 014 253 03	LED Top-Stick FIR 900mm 15,6W nw		<ul style="list-style-type: none"> • Lichtfarbe nw (neutral weiß) ca. 4000K • Anschlussleitung 2,5m mit LED 24-Stecker (Leitungsaustritt hinten) • inkl. 250mm Kabelkanal selbstklebend weiß • inkl. berührungslosem IR-Dimmer und Orientierungs-LED 	430 g
610 014 254 03	LED Top-Stick FIR 1200mm 20,9W nw			560 g
610 014 241 02	LED Top-Stick FK 450mm 8,0W ww			
610 014 242 02	LED Top-Stick FK 600mm 10,9W ww	300 g		
610 014 243 02	LED Top-Stick FK 900mm 16,6W ww	430 g		
610 014 244 02	LED Top-Stick FK 1200mm 21,8W ww		<ul style="list-style-type: none"> • Lichtfarbe ww (warm weiß) ca. 3000K • Anschlussleitung 2,5m mit LED 24-Stecker (Leitungsaustritt hinten) • inkl. 250mm Kabelkanal selbstklebend weiß 	560 g
610 014 241 03	LED Top-Stick FK 450mm 8,0W nw			225 g
610 014 242 03	LED Top-Stick FK 600mm 10,9W nw			300 g
610 014 243 03	LED Top-Stick FK 900mm 16,6W nw		<ul style="list-style-type: none"> • Lichtfarbe nw (neutral weiß) ca. 4000K • Anschlussleitung 2,5m mit LED 24-Stecker (Leitungsaustritt hinten) • inkl. 250mm Kabelkanal selbstklebend weiß 	430 g
610 014 244 03	LED Top-Stick FK 1200mm 21,8W nw			560 g
Zubehör	LED Trafos 24V ab Seite 154 / Dimm-Controller Seite 161			

LED EcoLite F

LED Linienleuchte für 230 V

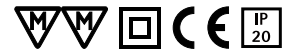
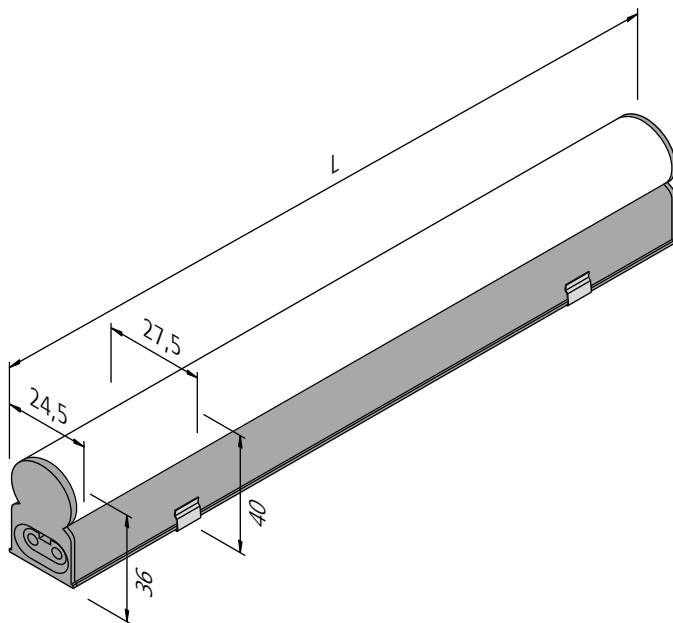


Foto: Cornelsen

- Anschluss:** 220 - 240V / 50 - 60Hz
- Lebensdauer:** L70/B10 ≥ 50.000 Stunden
- Energieeffizienz:** LED 118 lm/W; Leuchte: 1100 lm/m (90 lm/W)
- Farbwiedergabe:** Ra/CRI > 80
- Besonderheiten:** starrer Verbinder für minimale Leuchtenabstände

LED EcoLite F		ww	nw
0,5m	170°	Ø 825	1400 lx 1500 lx
1,0m		Ø 1650	350 lx 375 lx
1,5m		Ø 2475	156lx 167 lx
2,0m		Ø 3300	88 lx 94 lx
2,5m		Ø 4125	56 lx 60 lx



Wattage	L	Anzahl *
4 W	300	50
7 W	600	28
11 W	900	18
14 W	1150	14
18 W	1420	11

* Gesamte Lampenleistung in einem Lichtband maximal 200 W.
Maximal 3 Lichtbänder an einem N-Automaten 16A, einpolig, Typ B.

LED EcoLite F

LED Linienleuchte für 230 V



Artikel-Nr.	Bezeichnung	Abbildung	Hinweis	VK/St.
202 029 801 02	LED EcoLite F 300mm 4W ww		<ul style="list-style-type: none"> • Lichtfarbe ww (warm weiß) ca. 3000K • inkl. Montageclip • inkl. Verbindungskupplung 	71 g
202 029 802 02	LED EcoLite F 600mm 7W ww			114 g
202 029 803 02	LED EcoLite F 900mm 11W ww			150 g
202 029 804 02	LED EcoLite F 1150mm 14W ww			190 g
202 029 805 02	LED EcoLite F 1420mm 18W ww			229 g
202 029 801 03	LED EcoLite F 300mm 4W nw		<ul style="list-style-type: none"> • Lichtfarbe nw (neutral weiß) ca. 4000K • inkl. Montageclip • inkl. Verbindungskupplung 	71 g
202 029 802 03	LED EcoLite F 600mm 7W nw			114 g
202 029 803 03	LED EcoLite F 900mm 11W nw			150 g
202 029 804 03	LED EcoLite F 1150mm 14W nw			190 g
202 029 805 03	LED EcoLite F 1420mm 18W nw			229 g
215 480 318 01	ELW 43/1800 Netzanschlussleitung mit Eurostecker 1,8m		• waagerechter Leuchtenanschluss	88 g
215 480 601 01	ELW 46/ 150 Verbindungsleitung 0,15m			20 g
215 480 603 01	ELW 46/ 300 Verbindungsleitung 0,3m		23 g	
215 480 606 01	ELW 46/ 600 Verbindungsleitung 0,6m		35 g	
215 480 612 01	ELW 46/1200 Verbindungsleitung 1,2m		57 g	
215 480 618 01	ELW 46/1800 Verbindungsleitung 1,8m		80 g	

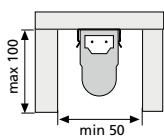
LED BasicLite F

LED Linienleuchte für 230 V



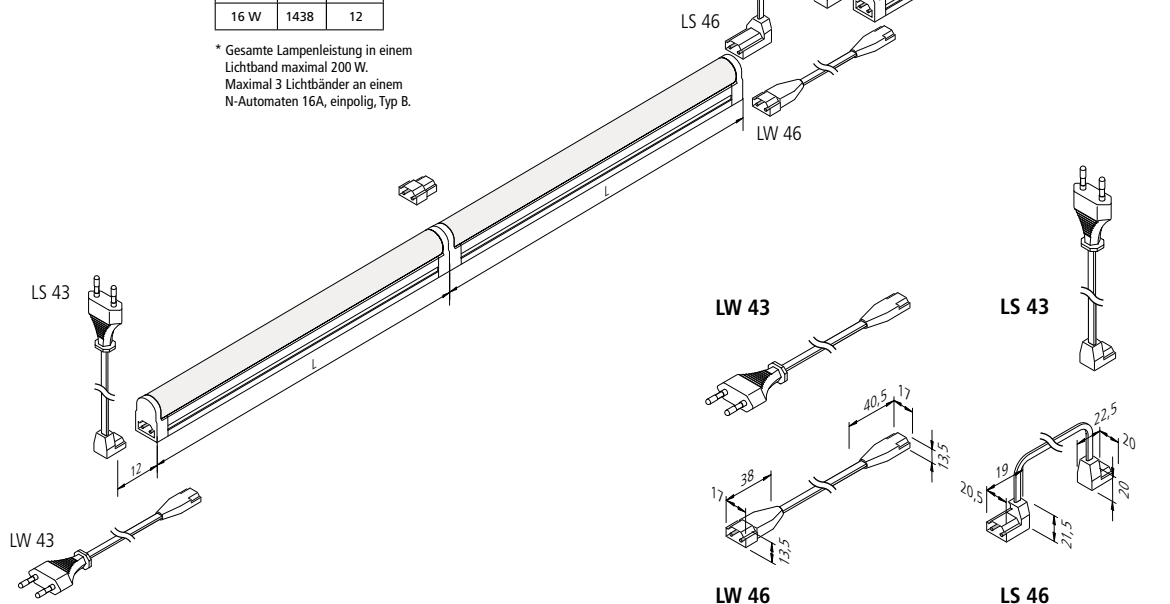
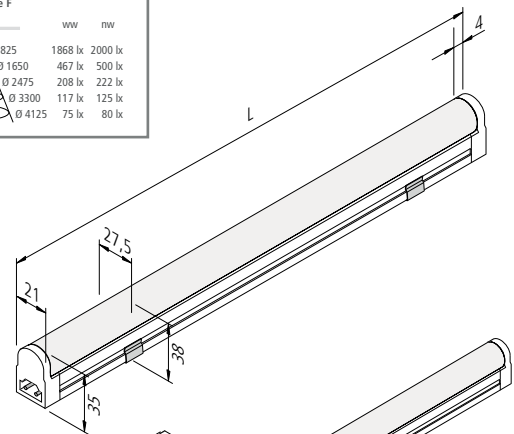
- Anschluss:** 220 - 240V / 50 - 60Hz
- Lebensdauer:** L70/B10 ≥ 60.000 Stunden
- Energieeffizienz:** LED 140 lm/W; Leuchte: 1500 lm/m (120 lm/W)
- Farbwiedergabe:** Ra/CRI > 80
- Besonderheiten:** starrer Verbinder für minimale Leuchtenabstände

LED BasicLite F		ww	nw
0,5m	Ø 825	1868 lx	2000 lx
1,0m	Ø 1650	467 lx	500 lx
1,5m	Ø 2475	208 lx	222 lx
2,0m	Ø 3300	117 lx	125 lx
2,5m	Ø 4125	75 lx	80 lx



Wattage	L	Anzahl *
5 W	278	40
8 W	538	25
10 W	838	20
14 W	1138	14
16 W	1438	12

* Gesamte Lampenleistung in einem Lichtband maximal 200 W.
Maximal 3 Lichtbänder an einem N-Automaten 16A, einpolig, Typ B.



LED BasicLite F

LED Linienleuchte für 230 V



Artikel-Nr.	Bezeichnung	Abbildung	Hinweis	VK/St.		
202 026 101 02	LED BasicLite F 278mm 5W ww		<ul style="list-style-type: none"> • Lichtfarbe ww (warm weiß) ca. 3000K • Gehäusematerial: Aluminium • inkl. Montageclip • inkl. Verbindungskupplung 	95 g		
202 026 102 02	LED BasicLite F 538mm 8W ww			165 g		
202 026 103 02	LED BasicLite F 838mm 10W ww			235 g		
202 026 104 02	LED BasicLite F 1138mm 14W ww			315 g		
202 026 105 02	LED BasicLite F 1438mm 16W ww			400 g		
202 026 101 03	LED BasicLite F 278mm 5W nw				<ul style="list-style-type: none"> • Lichtfarbe nw (neutral weiß) ca. 4000K • Gehäusematerial: Aluminium • inkl. Montageclip • inkl. Verbindungskupplung 	95 g
202 026 102 03	LED BasicLite F 538mm 8W nw					165 g
202 026 103 03	LED BasicLite F 838mm 10W nw					235 g
202 026 104 03	LED BasicLite F 1138mm 14W nw					315 g
202 026 105 03	LED BasicLite F 1438mm 16W nw					400 g
215 380 103 18	LW 43/1800 Netzanschlussleitung mit Eurostecker 1,8m		<ul style="list-style-type: none"> • waagerechter Leuchtenanschluss 	95 g		
215 380 106 01	LW 46/ 150 Verbindungsleitung 0,15m			20 g		
215 380 106 03	LW 46/ 300 Verbindungsleitung 0,3m			30 g		
215 380 106 06	LW 46/ 600 Verbindungsleitung 0,6m			40 g		
215 380 106 12	LW 46/1200 Verbindungsleitung 1,2m			80 g		
215 380 106 18	LW 46/1800 Verbindungsleitung 1,8m			120 g		
215 380 203 18	LS 43/1800 Netzanschlussleitung mit Eurostecker 1,8m		<ul style="list-style-type: none"> • senkrechter Leuchtenanschluss 	95 g		
215 380 206 01	LS 46/ 150 Verbindungsleitung 0,15m			20 g		
215 380 206 03	LS 46/ 300 Verbindungsleitung 0,3m			30 g		
215 380 206 06	LS 46/ 600 Verbindungsleitung 0,6m			40 g		
215 380 206 12	LS 46/1200 Verbindungsleitung 1,2m			80 g		
215 380 206 18	LS 46/1800 Verbindungsleitung 1,8m			120 g		
202 040 108 40	Set Montageclip BasicLite F Metall-Ausführung		<ul style="list-style-type: none"> • 3 Clips + 3 Schrauben (bei der Leuchte beiliegend) 	20 g		

SlimLite® CS LED

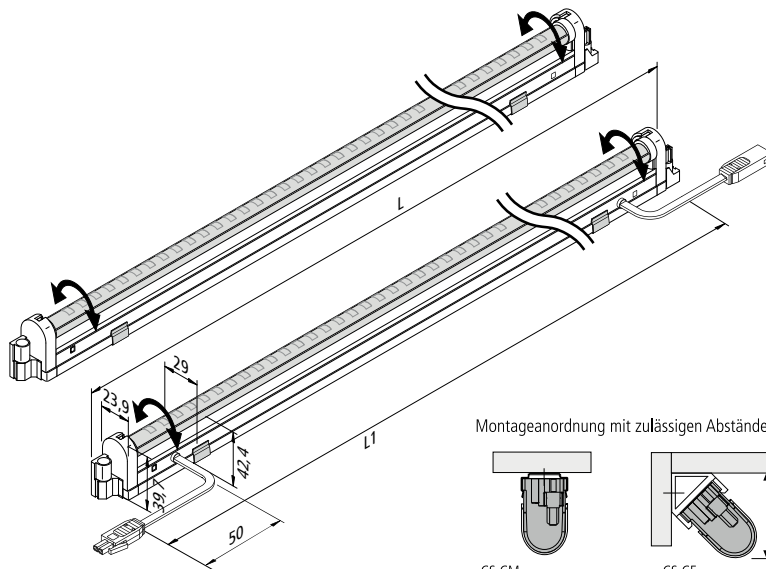
Drehbare LED Linienleuchte für 230 V



- Anschluss:** 220 - 240V / 50 - 60Hz
- Lebensdauer:** L70/B10 ≥ 60.000 Stunden
- Energieeffizienz:** LED 120 lm/W; Leuchte: 750 / 1670 lm/W (100 lm/W)
- Farbwiedergabe:** Ra/CRI > 95
- Besonderheiten:** LEDs drehbar um 180°; starrer Verbinder für minimale Leuchtenabstände; senkrecht Stecksystem ermöglicht ein nachträgliches Entfernen aus dem Lichtband; umfangreiches Zubehör

SlimLite® CS LED HE+					
	xw	ww	nw	Meat R	
0,5m	1140 lx	1200 lx	1340 lx	780 lx	
1,0m	285 lx	300 lx	355 lx	195 lx	
1,5m	127 lx	133 lx	149 lx	87 lx	
2,0m	71 lx	75 lx	84 lx	49 lx	
2,5m	46 lx	48 lx	54 lx	31 lx	

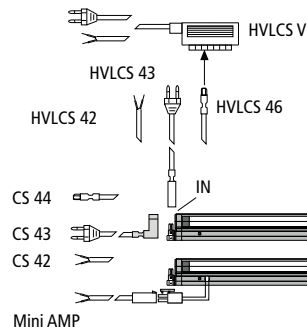
SlimLite® CS LED HO+					
	xw	ww	nw		
0,5m	2600 lx	2700 lx	2880 lx		
1,0m	650 lx	675 lx	720 lx		
1,5m	289 lx	300 lx	320 lx		
2,0m	163 lx	169 lx	180 lx		
2,5m	104 lx	108 lx	115 lx		



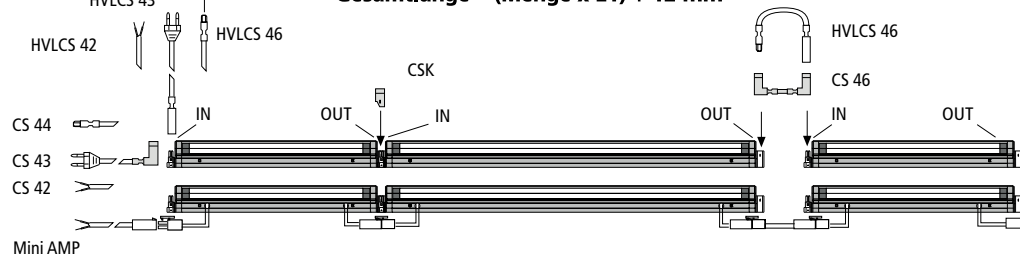
Lampenleistung	Anzahl LED	Länge L	Länge L1	Anzahl*
5,8W HE+	24	595	583	28
8,9W HE+	36	895	883	28
10,3W HE+	48	1195	1183	28
5,8W HO+	18	335	323	28
13,8W HO+	36	595	583	28
18,0W HO+	52	895	883	28
24,7W HO+	72	1195	1183	25

* Maximal zulässige Anzahl der Leuchten je Lichtband (maximal 3 Lichtbänder, HVLCs V 6-fach Verteiler max. 2,5A gesamt) an einem N-Automaten 16A, einpolig, Typ B

Montage



Gesamtlänge = (Menge x L1) + 12 mm



SlimLite® CS LED

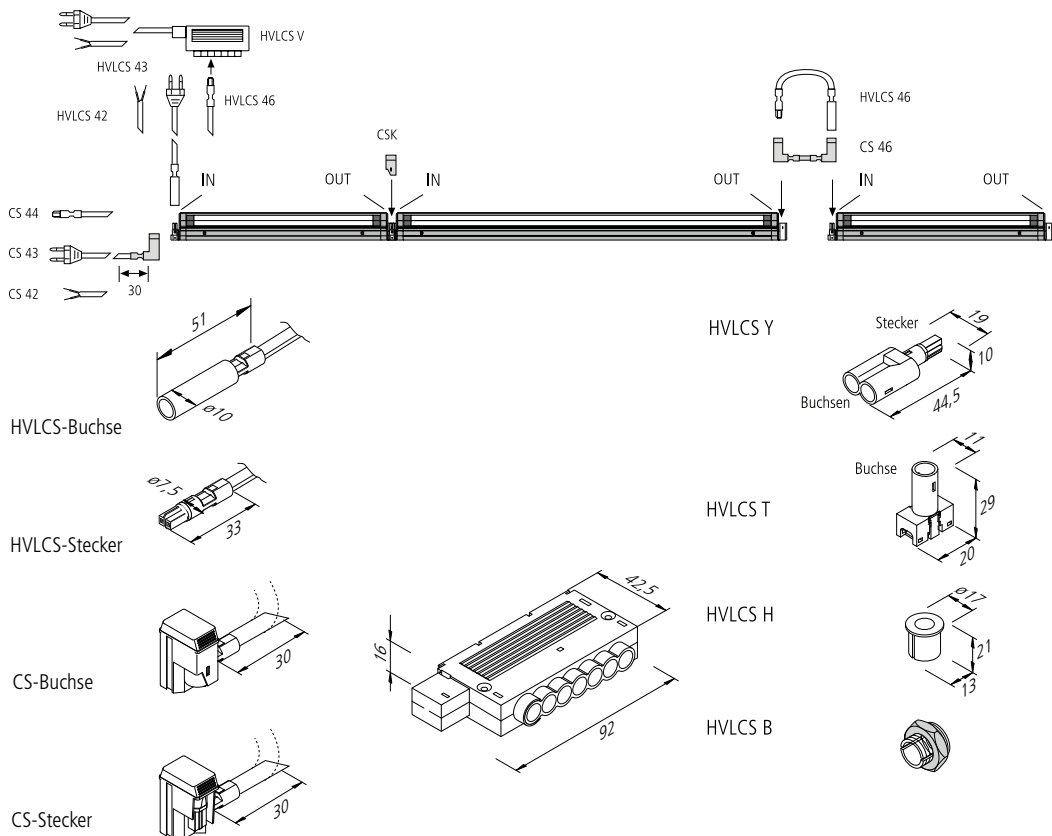
Drehbare LED Linienleuchte für 230 V



Artikel-Nr.	Bezeichnung	Abbildung	Hinweis	VK/St.
610 012 941 02	SlimLite CS LED HE+ 595mm 5,8W ww		<ul style="list-style-type: none"> • Lichtfarbe ww (warm weiß) ca. 3000K • Gehäusematerial: Aluminium • inkl. Montageclip CS CM • Netzanschlussleitungen Seite 79 	400 g
610 012 942 02	SlimLite CS LED HE+ 895mm 8,9W ww		580 g	
610 012 943 02	SlimLite CS LED HE+ 1195mm 10,3W ww		750 g	
610 012 941 03	SlimLite CS LED HE+ 595mm 5,8W nw		<ul style="list-style-type: none"> • Lichtfarbe nw (neutral weiß) ca. 4000K • Gehäusematerial: Aluminium • inkl. Montageclip CS CM • Netzanschlussleitungen Seite 79 	400 g
610 012 942 03	SlimLite CS LED HE+ 895mm 8,9W nw		580 g	
610 012 943 03	SlimLite CS LED HE+ 1195mm 10,3W nw		750 g	
610 012 941 05	SlimLite CS LED HE+ 595mm 5,8W Meat R		<ul style="list-style-type: none"> • Lichtfarbe Meat R • Gehäusematerial: Aluminium • inkl. Montageclip CS CM • Netzanschlussleitungen Seite 79 	400 g
610 012 942 05	SlimLite CS LED HE+ 895mm 8,9W Meat R		580 g	
610 012 943 05	SlimLite CS LED HE+ 1195mm 10,3W Meat R		750 g	
610 012 920 04	SlimLite CS LED HO+ 335mm 5,8W xw		<ul style="list-style-type: none"> • Lichtfarbe xw (extra warm weiß) ca. 2700K • Gehäusematerial: Aluminium • inkl. Montageclip CS CM • Netzanschlussleitungen Seite 79 	230 g
610 012 921 04	SlimLite CS LED HO+ 595mm 13,8W xw		400 g	
610 012 922 04	SlimLite CS LED HO+ 895mm 18,0W xw		580 g	
610 012 923 04	SlimLite CS LED HO+ 1195mm 24,7W xw		750 g	
610 012 920 02	SlimLite CS LED HO+ 335mm 5,8W ww		<ul style="list-style-type: none"> • Lichtfarbe ww (warm weiß) ca. 3000K • Gehäusematerial: Aluminium • inkl. Montageclip CS CM • Netzanschlussleitungen Seite 79 	230 g
610 012 921 02	SlimLite CS LED HO+ 595mm 13,8W ww		400 g	
610 012 922 02	SlimLite CS LED HO+ 895mm 18,0W ww		580 g	
610 012 923 02	SlimLite CS LED HO+ 1195mm 24,7W ww		750 g	
610 012 920 01	SlimLite CS LED HO+ 335mm 5,8W nw		<ul style="list-style-type: none"> • Lichtfarbe nw (neutral weiß) ca. 4000K • Gehäusematerial: Aluminium • inkl. Montageclip CS CM • Netzanschlussleitungen Seite 79 	230 g
610 012 921 01	SlimLite CS LED HO+ 595mm 13,8W nw	400 g		
610 012 922 01	SlimLite CS LED HO+ 895mm 18,0W nw	580 g		
610 012 923 01	SlimLite CS LED HO+ 1195mm 24,7W nw	750 g		
610 012 931 02	SlimLite CS LED HO+ 595mm 13,8W ww dimmbar (1-10V)		<ul style="list-style-type: none"> • Lichtfarbe ww (warm weiß) ca. 3000K • Gehäusematerial: Aluminium • Dimmbereich 10-100% / -Strom < 1,5mA • Dimmer s. unten • inkl. Montageclip CS CM • Netzanschlussleitungen Seite 79 • 1-10V Steuerleitungen s. unten 	400 g
610 012 932 02	SlimLite CS LED HO+ 895mm 18,0W ww dimmbar (1-10V)		580 g	
610 012 933 02	SlimLite CS LED HO+ 1195mm 24,7W ww dimmbar (1-10V)		750 g	
610 012 931 03	SlimLite CS LED HO+ 595mm 13,8W nw dimmbar (1-10V)		<ul style="list-style-type: none"> • Lichtfarbe nw (neutral weiß) ca. 4000K • Gehäusematerial: Aluminium • Dimmbereich 10-100% / -Strom < 1,5mA • Dimmer s. unten • inkl. Montageclip CS CM • Netzanschlussleitungen Seite 79 • 1-10V Steuerleitungen s. unten 	400 g
610 012 932 03	SlimLite CS LED HO+ 895mm 18,0W nw dimmbar (1-10V)		580 g	
610 012 933 03	SlimLite CS LED HO+ 1195mm 24,7W nw dimmbar (1-10V)	750 g		
506 180 401 01	Anbau-Dimmer (1-10V)		• Dimmleitung 2m mit Mini AMP-Buchse	95 g
215 032 205 01	Mini AMP 1-10V Anschlussleitung 1,0m		• mit Aderendhülsen	35 g
215 032 202 60	Mini AMP 1-10V Verbindungsleitung 0,15m		• für dimmbare Version 1 - 10V	10 g
215 032 202 70	Mini AMP 1-10V Verbindungsleitung 0,3m		15 g	
215 032 202 80	Mini AMP 1-10V Verbindungsleitung 0,6m		25 g	
215 032 202 90	Mini AMP 1-10V Verbindungsleitung 1,2m		45 g	
215 032 202 02	Mini AMP 1-10V Verbindungsleitung 1,8m		65 g	
Zubehör	Leitungen Seite 79			

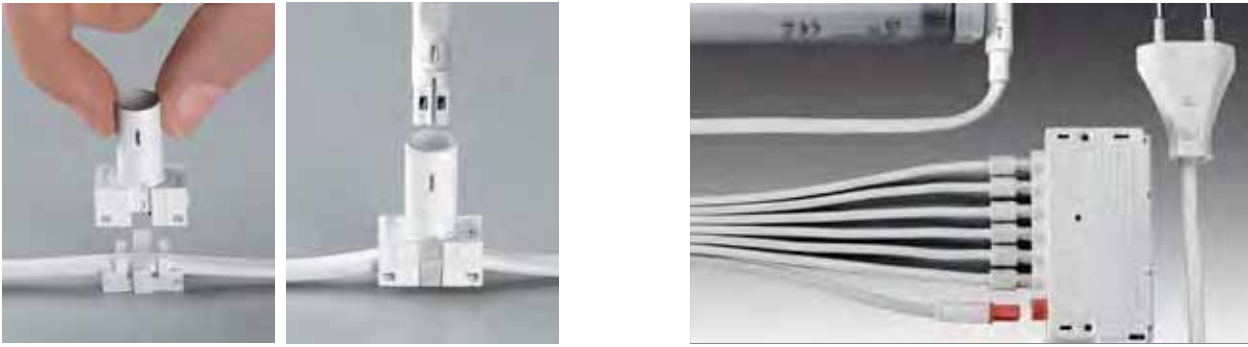
SlimLite® CS Zubehör

Zubehör für alle SlimLite® CS Typen



SlimLite® CS Zubehör

Zubehör für alle SlimLite® CS Typen



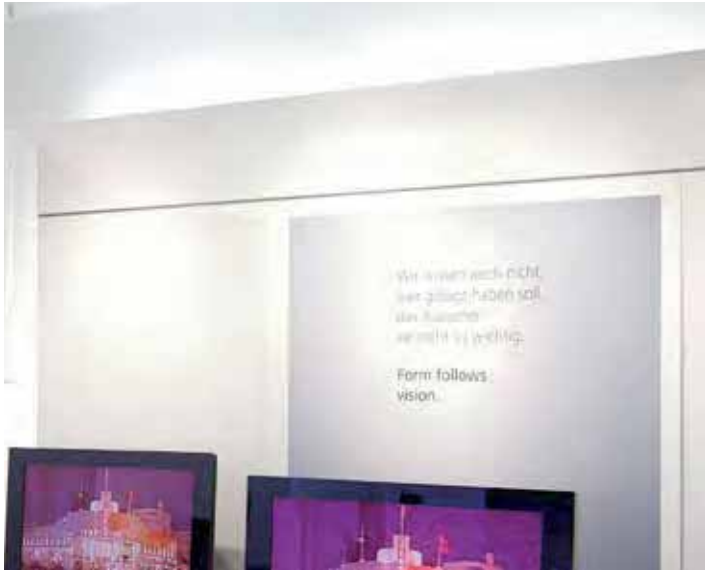
Artikel-Nr.	Bezeichnung	Abbildung	Hinweis	VK/St.
215 260 218 01	CS 42/1800 Netzanschlussl. AE 1,8m		<ul style="list-style-type: none"> • waagerechter Leuchtenanschluss mit AE (Aderendhülsen), Euro (Eurostecker), S (Schalter), Schuko (Schutzkontaktstecker lose) oder HVLCs-Stecker 	70 g
215 260 230 01	CS 42/3000 Netzanschlussl. AE 3m			100 g
215 260 318 01	CS 43/1800 Netzanschlussl. Euro 1,8m			90 g
215 260 318 04	CS 43/1800 Netzanschlussl. Euro+S 1,8m			120 g
215 260 330 01	CS 43/3000 Netzanschlussl. Schuko 3m			130 g
215 260 405 01	CS 44/ 500 Netzanschlussl. HVLCs 0,5m			25 g
215 260 418 01	CS 44/1800 Netzanschlussl. HVLCs 1,8m			70 g
215 260 601 01	CS 46/ 150 Verbindungsleitung 0,15m			15 g
215 260 603 01	CS 46/ 300 Verbindungsleitung 0,3m			20 g
215 260 606 01	CS 46/ 600 Verbindungsleitung 0,6m			30 g
215 260 612 01	CS 46/1200 Verbindungsleitung 1,2m			50 g
215 260 618 01	CS 46/1800 Verbindungsleitung 1,8m			70 g
215 260 000 01	CSK Verbindungskupplung			4 g
215 120 507 01	Adapterleitung XL-Stecker / CS-Buchse 0,1m		• zum Anschluss einer CS an einen XL Ausgang	15 g
215 120 507 02	Adapterleitung CS-Stecker / XL-Buchse 0,1m		• zum Anschluss einer XL an einen CS Ausgang	15 g
215 440 220 02	HVLCs 42/2000 Netzanschlussl. AE 2m		<ul style="list-style-type: none"> • senkrechter Leuchtenanschluss mit AE (Aderendhülsen) oder Euro (Eurostecker) 	70 g
215 440 320 01	HVLCs 43/2000 Netzanschlussl. Euro 2m			90 g
215 441 120 01	HVLCs V/2000 6-fach Verteiler Euro 2m			120 g
215 440 601 01	HVLCs 46/ 150 Verbindungsleitung 0,15m			20 g
215 440 605 01	HVLCs 46/ 500 Verbindungsleitung 0,5m			30 g
215 440 610 01	HVLCs 46/1000 Verbindungsleitung 1m			45 g
215 440 615 01	HVLCs 46/1500 Verbindungsleitung 1,5m			60 g
215 440 620 01	HVLCs 46/2000 Verbindungsleitung 2m			75 g
215 441 300 01	HVLCs Y-Verteiler		• mit einem Stecker und 2 Buchsen	4 g
215 441 400 01	HVLCs T-Adapter mit einer Buchse		• an beliebiger Stelle in der Netzleitung aufzurasten*	3 g
215 441 500 01	HVLCs H Holz-Einbaubuchse		• für Holz ab 10mm mit 13-mm-Bohrung	1 g
215 441 501 11	HVLCs B Blech-Einbaubuchse mit Mutter		• für Blech 0–18mm mit 13-mm-Bohrung	4 g
202 040 103 46	CS CM Montageclip Metall-Ausführung		• 2 Clips + 2 Schrauben	20 g
202 040 103 42	CS CE Montageclip Eckmontage 45°		• 3 Clips + 6 Schrauben	20 g
202 040 103 43	CS CW Montageclip Winkelmontage 90°		<ul style="list-style-type: none"> • 1 Clip 	20 g
202 040 108 11	Montageclip CS weiß für Vieler T5-Profile			10 g
202 040 108 21	Montageclip CS weiß für Vieler T8-Profile			10 g

* erforderliche Handzange auf Anfrage

SlimLite® CS



Kompakte Aluminiumleuchte mit 8 mm Stecksystem

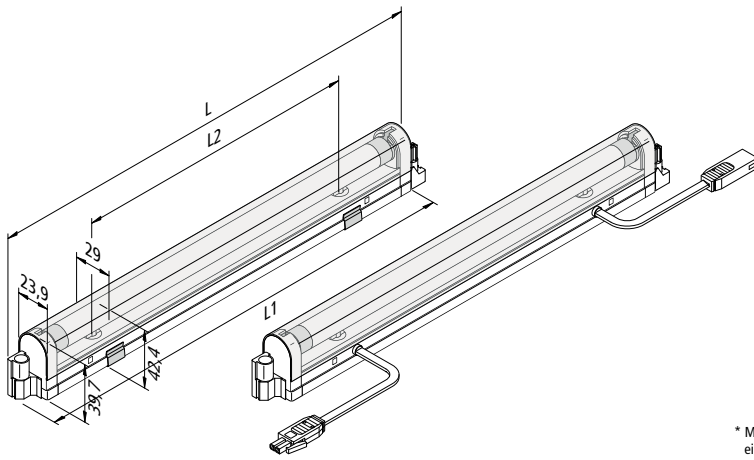


HE - high efficiency
HO - high output
DIM 1-10V

Leuchte mit hoher Lichtausbeute, die auf Effizienz und Wirtschaftlichkeit ausgelegt ist

Leuchte mit über 50 % höherem Lichtstrom pro Lampenlänge

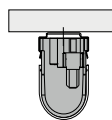
Dimmbare Leuchte mit 1-10V Steuerleitungen (Mini AMP Stecker und Kupplung; Dimmbereich 10-100%); die Leuchten können nicht mit einem Phasenan- oder abschnittdimmer betrieben werden. Entweder mit den auf Seite 77 aufgeführten, oder einem 1-10V Unterputz-Dimmer, wobei dann die Mini AMP 1-10V Steuerleitung und die Zuleitung der Leuchten am Dimmer angeschlossen werden müssen.



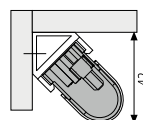
Lampenleistung	Länge L	Länge L1	Länge L2	Anzahl*
6W	259	247	—	66
8W	335	323	210	50
14W / 14W Dim	595	583	471	28
21W / 21W Dim	895	883	771	19
28W / 28W Dim	1195	1183	1071	14
35W / 35W Dim	1495	1483	1371	11
24W HO	595	583	471	16
39W HO	895	883	771	10
54W HO	1195	1183	1071	7

* Maximal zulässige Anzahl der Leuchten je Lichtband. Gesamte Lampenleistung in einem Lichtband maximal 400W. Maximal 5 Lichtbänder an einem N-Automaten 16A, einpolig, Typ B, anschließen. (HVLCs V 6-fach Verteiler max. 2,5A gesamt)

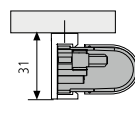
Montageanordnung mit zulässigen Abständen



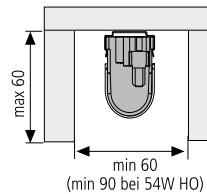
CS CM Metall-Ausführung



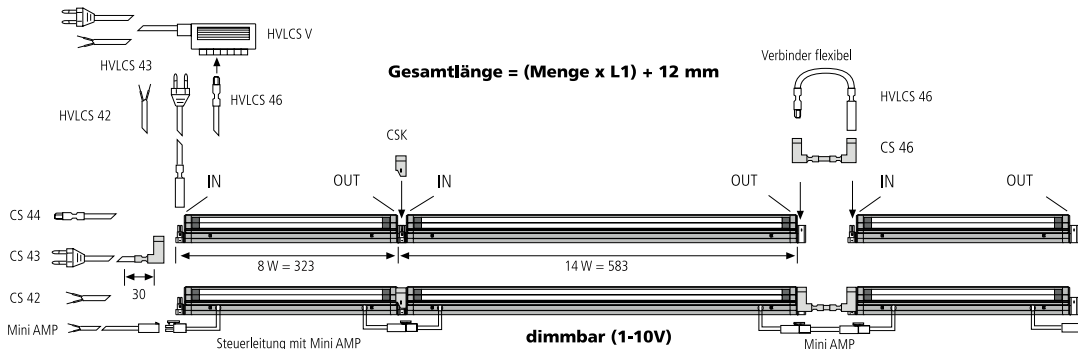
CS CE Eckmontage



CS CW Winkelmontage



Montage



$$\text{Gesamtlänge} = (\text{Menge} \times L1) + 12 \text{ mm}$$

Leitungen Seite 78

SlimLite® CS

Kompakte Aluminiumleuchte mit 8 mm Stecksystem



- Anschluss:** 220 - 240V / 50 - 60Hz
- Leuchtmittel:** besonders langlebige T5 (Ø16mm) High Efficiency Leuchtstofflampe, Ø Lebensdauer 20.000 Stunden bzw. High Output Leuchtstofflampe, Ø Lebensdauer 24.000 Stunden
- Energieeffizienz:** HE: 96 - 104 lm/W (14 - 35 W); HO: 83 - 93 lm/W (24 - 54 W)
- Farbwiedergabe:** Ra/CRI = 80 - 89
- Besonderheiten:** flackerfreier Sofortstart, energiesparend und für häufiges Schalten geeignet durch elektronisches Vorschaltgerät; durch Plexiglasabdeckung (Splitterschutz) ideal für Einsatz im Lebensmittelbereich; starrer Verbinder für minimale Leuchten-abstände; senkrechtcs Stecksystem ermöglicht ein nachträgliches Entfernen aus dem Lichtband; umfangreiches Zubehör; dimmbare Version für 1-10V; ab 8 W Version „durchschraubbar“ für direkte Montage auch ohne Clips.

Artikel-Nr.	Bezeichnung	Abbildung	Hinweis	VK/St.
501 150 100 00	SlimLite CS 259mm 6W		<ul style="list-style-type: none"> • T5 Leuchtmittel bitte separat bestellen • Plexiglasabdeckung s. unten • ab 8W „durchschraubbar“ • Gehäusematerial: Aluminium • inkl. Montageclip CS CM • Netzanschlussleitungen Seite 79 	132 g
501 150 200 00	SlimLite CS 335mm 8W			170 g
501 150 300 00	SlimLite CS 595mm 14W HE			290 g
501 150 400 00	SlimLite CS 895mm 21W HE			390 g
501 150 500 00	SlimLite CS 1195mm 28W HE			500 g
501 150 600 00	SlimLite CS 1495mm 35W HE			630 g
501 151 300 00	SlimLite CS 595mm 24W HO			390 g
501 151 400 00	SlimLite CS 895mm 39W HO			500 g
501 151 500 00	SlimLite CS 1195mm 54W HO			630 g
501 152 030 00	SlimLite CS 595mm 14W dimmbar (1-10V)		<ul style="list-style-type: none"> • T5 Leuchtmittel bitte separat bestellen • Plexiglasabdeckung s. unten • „durchschraubbar“ • Gehäusematerial: Aluminium, inkl. Montageclip CS CM • Dimmbereich 10-100% / -Strom <1,5mA • Dimmer Seite 77 • Netzanschlussleitungen Seite 79 • 1-10V Steuerleitungen s. unten 	350 g
501 152 040 00	SlimLite CS 895mm 21W dimmbar (1-10V)			450 g
501 152 050 00	SlimLite CS 1195mm 28W dimmbar (1-10V)			570 g
501 152 060 00	SlimLite CS 1495mm 35W dimmbar (1-10V)			660 g
215 032 205 01	Mini AMP 1-10V Anschlussleitung 1,0m		<ul style="list-style-type: none"> • mit Aderendhülsen • für dimmbare Version 1 - 10V 	35 g
215 032 202 60	Mini AMP 1-10V Verbindungsleitung 0,15m			10 g
215 032 202 70	Mini AMP 1-10V Verbindungsleitung 0,3m			15 g
215 032 202 80	Mini AMP 1-10V Verbindungsleitung 0,6m			25 g
215 032 202 90	Mini AMP 1-10V Verbindungsleitung 1,2m			45 g
215 032 202 02	Mini AMP 1-10V Verbindungsleitung 1,8m			65 g
203 011 802 01	CS-PL Plexiglasabdeckung 6W		<ul style="list-style-type: none"> • für HE, HO und dimmbare Version 	20 g
203 011 802 02	CS-PL Plexiglasabdeckung 8W			30 g
203 011 802 03	CS-PL Plexiglasabdeckung 14/24W			55 g
203 011 802 04	CS-PL Plexiglasabdeckung 21/39W			80 g
203 011 802 05	CS-PL Plexiglasabdeckung 28/54W			110 g
203 011 802 06	CS-PL Plexiglasabdeckung 35W			130 g
Zubehör	Leitungen und Montageclipse Seite 79			

Ein- und Anbauleuchten





Leuchtstarke Lösungen auf kleinstem Raum liefern die Hera-Einbauleuchten. Die Systeme zeichnen sich durch geringe Einbautiefen bei unterschiedlichen Durchmessern für jeden Bedarf aus. Flache Bauweisen sorgen für dezente Optik mit teilweise bündigem Abschluss.

LED Wall F

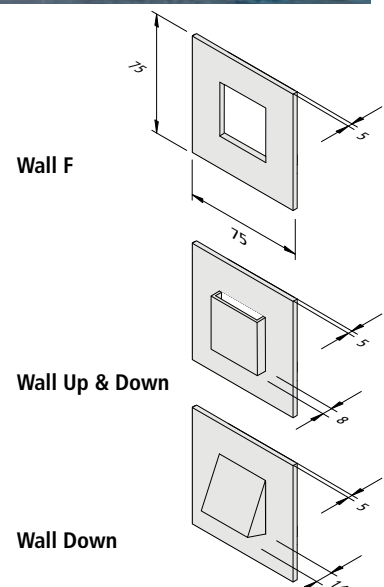
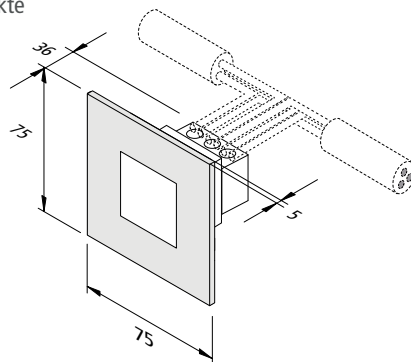
Wandeinbauleuchte für Unterputz- und Hohlwanddosen



- Anschluss:** 220 - 240V / 50 - 60Hz
Lebensdauer: L70/B10 ≥ 60.000 Stunden
Energieeffizienz: LED: 105 lm/W Leuchte: 50 / 90 lm (55 / 50 lm/W)
Farbwiedergabe: Ra/CRI > 84
Besonderheiten: einfache, schnelle Montage in Standard Unterputz- und Hohlwanddosen; Direktanschluss an 230 V mit integrierter Durchgangsverdrahtung; keine sichtbaren Lichtpunkte



geeignet für



Artikel-Nr.	Bezeichnung	Abbildung	Hinweis	Gewicht ca.
202 027 202 01	LED Wall F 0,9W weiß		<ul style="list-style-type: none"> • Lichtfarbe ww (warm weiß) ca. 3000K • inkl. Anschlussklemme 3 polig für 230V mit integrierter Durchgangsverdrahtung • edelstahloptik oder weiß RAL 9016 	65 g
202 027 201 01	LED Wall F 1,8W weiß			65 g
202 027 202 08	LED Wall F 0,9W edelstahloptik			65 g
202 027 201 08	LED Wall F 1,8W edelstahloptik			65 g
202 027 211 01	LED Wall Up & Down 1,8W weiß			65 g
202 027 211 08	LED Wall Up & Down 1,8W edelstahloptik			65 g
202 027 221 01	LED Wall Down 1,8W weiß			65 g
202 027 221 08	LED Wall Down 1,8W edelstahloptik			65 g

LED Eye

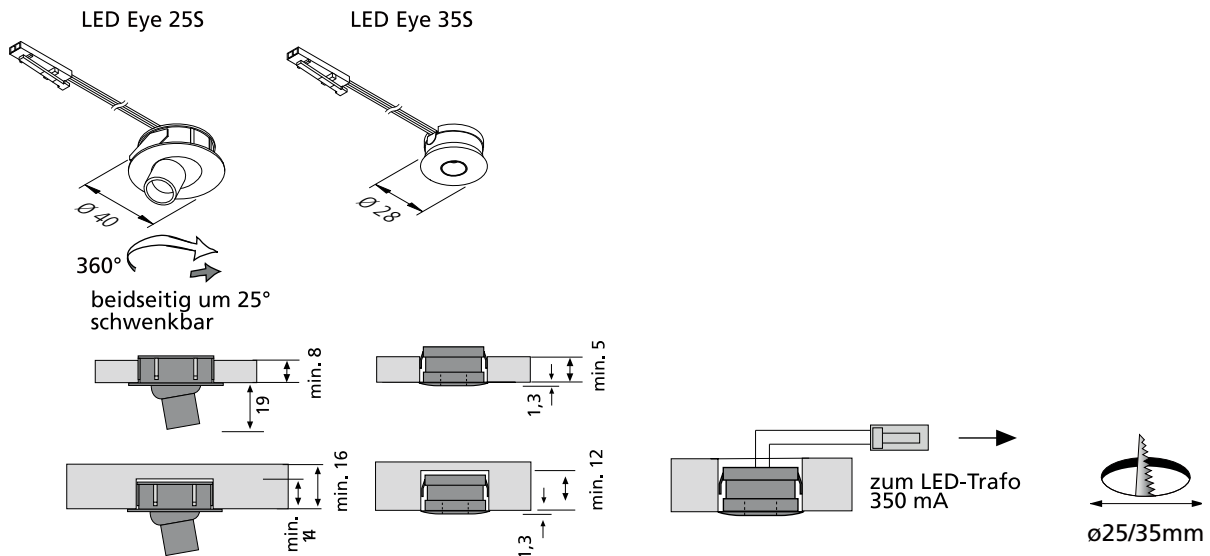
Kleine LED-Einbauleuchte



Anschluss: LED-Trafo DC 350 mA
Lebensdauer: L70/B10 ≥ 60.000 Stunden
Energieeffizienz: LED ww/nw/cw: 75-95 / 100 / 105 lm/W;
 Leuchte ww/nw/cw: 69-87 / 89 / 94 lm
Farbwiedergabe: ww: Ra/CRI > 90, nw+cw: Ra/CRI > 80

LED Eye 255			
	ww	nw	cw
0,5m	Ø 240	2040 lx	2720 lx
1,0m	Ø 480	510 lx	680 lx
1,5m	Ø 720	227 lx	302 lx
2,0m	Ø 960	128 lx	170 lx
2,5m	Ø 1200	82 lx	109 lx

LED Eye 355			
	ww	nw	cw
0,5m	Ø 280	1040 lx	1500 lx
1,0m	Ø 560	260 lx	375 lx
1,5m	Ø 840	116 lx	167 lx
2,0m	Ø 1120	65 lx	94 lx
2,5m	Ø 1400	42 lx	60 lx

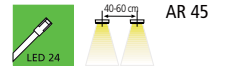


Artikel-Nr.	Bezeichnung	Abbildung	Hinweis	Gewicht ca.
610 010 105 07	LED Eye 255 1W ww alu eloxiert		<ul style="list-style-type: none"> • Anschlussleitung 1,8m mit LED 350-Stecker • Lichtfarbe ww (warm weiß) ca. 3000K bzw. cw (kalt weiß) ca. 5000K (nw (neutral weiß) ca. 4000K auf Anfrage) • Ausstrahlungswinkel 25° • Sacklochbohrung 	40 g
610 010 105 03	LED Eye 255 1W ww schwarz			40 g
610 010 115 07	LED Eye 255 1W cw alu eloxiert			40 g
610 010 115 03	LED Eye 255 1W cw schwarz			40 g
610 010 140 07	LED Eye 355 1W xw alu eloxiert		<ul style="list-style-type: none"> • Anschlussleitung 1,8m mit LED 350-Stecker • Lichtfarbe xw (extra warm weiß) ca. 2700K, ww (warm weiß) ca. 3000K bzw. nw (neutral weiß) ca. 4000K • Ausstrahlungswinkel 35° • Sacklochbohrung 	30 g
610 010 140 08	LED Eye 355 1W xw edelstahloptik			30 g
610 010 100 27	LED Eye 355 1W ww alu eloxiert			30 g
610 010 100 28	LED Eye 355 1W ww edelstahloptik			30 g
610 010 130 07	LED Eye 355 1W nw alu eloxiert			30 g
610 010 130 08	LED Eye 355 1W nw edelstahloptik			30 g
215 080 503 04	LED 350 3-fach Verteiler		• Leitung 200 mm mit LED 350-Stecker	25 g
Zubehör	Trafos ab Seite 164 / Leitungen Seite 164			

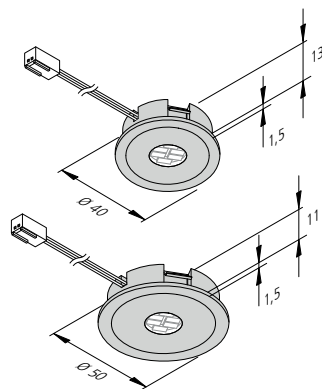
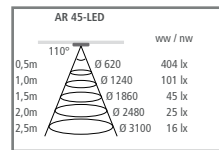
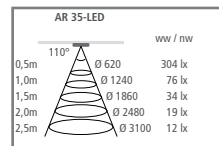
¹⁾ Ausführung auf Anfrage

AR 35-LED / AR 45-LED

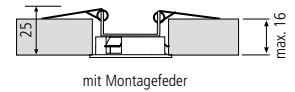
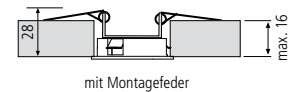
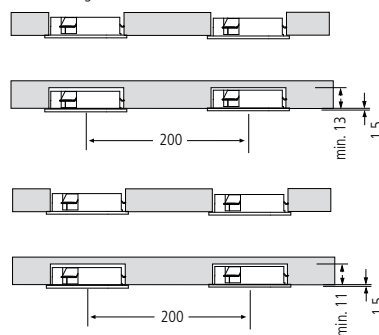
Flache LED-Einbauleuchte für die 35er / 45er Bohrung



- Anschluss:** LED-Trafo DC 24 V
Lebensdauer: L70/B10 ≥ 40.000 Stunden
Energieeffizienz: LED: 140 lm/W Leuchte: 164 / 222 lm (66 / 74 lm/W)
Farbwiedergabe: Ra/CRI > 90
Besonderheiten: Gehäuse in Metallbauweise und Echtglasabdeckung; mit der optional erhältlichen Montagefeder auch ideal zur Montage in Leichtbaudecken geeignet.



bei Dämmung Abstandhalter min. 50 mm verwenden



Artikel-Nr.	Bezeichnung	Abbildung	Hinweis	Gewicht ca.
202 025 302 01	AR 35-LED 2,5W ww edelstahloptik		<ul style="list-style-type: none"> Lichtfarbe ww (warm weiß) ca. 3000K Anschlussleitung 2,5m mit LED 24-Stecker 	47 g
202 025 303 01	AR 35-LED 2,5W nw edelstahloptik		<ul style="list-style-type: none"> Lichtfarbe nw (neutral weiß) ca. 4000K Anschlussleitung 2,5 m mit LED 24-Stecker 	47 g
615 000 301 21	Montagefeder AR 35		<ul style="list-style-type: none"> zur Montage in Leichtbaudecken oder Aluprofilen 	15 g
202 024 602 01	AR 45-LED 3W ww edelstahloptik		<ul style="list-style-type: none"> Lichtfarbe ww (warm weiß) ca. 3000K Anschlussleitung 2,5m mit LED 24-Stecker 	55 g
202 024 603 01	AR 45-LED 3W nw edelstahloptik		<ul style="list-style-type: none"> Lichtfarbe nw (neutral weiß) ca. 4000K Anschlussleitung 2,5 m mit LED 24-Stecker 	55 g
615 000 301 11	Montagefeder AR 45		<ul style="list-style-type: none"> zur Montage in Leichtbaudecken oder Aluprofilen 	20 g
215 300 610 01	LED 24 Verbindungsleitung 1,0m		<ul style="list-style-type: none"> bis max. 48W belastbar weitere Infos + Längen Seite 156 	9 g
215 300 625 01	LED 24 Verbindungsleitung 2,5m			22 g
Zubehör	LED Trafos 24V ab Seite 154 / Dimm-Controller Seite 161			

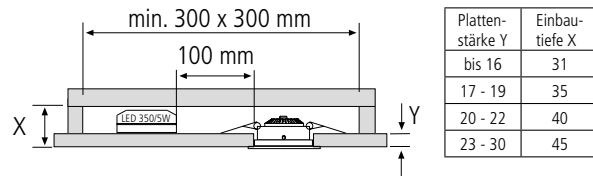
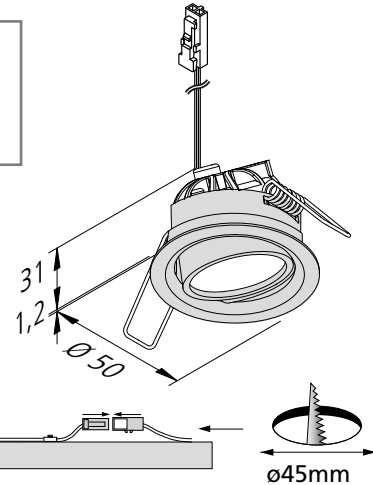
SR 45-LED

Flache, schwenkbare LED-Einbauleuchte



- Anschluss:** LED-Trafo DC 350 mA
- Lebensdauer:** L70/B10 ≥ 60.000 Stunden
- Energieeffizienz:** LED: 120 lm/W Leuchte: **485 lm** (100 lm/W)
- Farbwiedergabe:** Ra/CRI > 90
- Besonderheiten:** beidseitig schwenkbar um 20°, Gehäuse in Metallbauweise

SR 45-LED			ww	nw
0,5m	40°	Ø 300	3560 lx	3760 lx
1,0m		Ø 600	890 lx	940 lx
1,5m		Ø 900	396 lx	418 lx
2,0m		Ø 1200	223 lx	235 lx
2,5m		Ø 1500	142 lx	150 lx



Artikel-Nr.	Bezeichnung	Abbildung	Hinweis	Gewicht ca.	
202 025 701 02	SR 45-LED 4,8W ww weiß		<ul style="list-style-type: none"> • Lichtfarbe ww (warm weiß) ca. 3000K • Anschlussleitung 0,2m mit LED 350-Stecker 	50 g	
202 025 708 02	SR 45-LED 4,8W ww edelstahloptik			50 g	
202 025 701 03	SR 45-LED 4,8W nw weiß			<ul style="list-style-type: none"> • Lichtfarbe nw (neutral weiß) ca. 4000K • Anschlussleitung 0,2m mit LED 350-Stecker 	50 g
202 025 708 03	SR 45-LED 4,8W nw edelstahloptik				50 g
215 250 610 01	LED 350 Verbindungsleitung 1m			12 g	
215 250 620 01	LED 350 Verbindungsleitung 2m			20 g	
206 040 027 01	Trafo LED 350/5W mit einer Buchse		<ul style="list-style-type: none"> • für 1 SR 45-LED • Netzanschlussleitung 0,3 m mit Aderendhülsen (zur einfachen Deckenmontage an 230 V) 	50 g	
615 003 009 03	Trafo LED 350/9W mit 3fach-Verteiler		<ul style="list-style-type: none"> • für 1 – 2 SR 45-LED • Netzanschlussleitung 2 m mit Eurostecker 	175 g	
615 003 009 43	Trafo LED 350/16W mit 3fach-Verteiler		<ul style="list-style-type: none"> • für 3 SR 45-LED • Netzanschlussleitung 2 m mit Eurostecker 	200 g	
615 003 009 45	Trafo LED 350/16W mit 5fach-Verteiler		<ul style="list-style-type: none"> • für 4 SR 45-LED (16 W dim max. 3 SR 45) • Netzanschlussleitung 2 m mit Eurostecker 	210 g	
615 003 009 28	Trafo LED 350/2x9W dim 2 x 3fach-Verteiler (1-10V)		<ul style="list-style-type: none"> • für 4 SR 45-LED • Netzanschlussleitung 2m mit Eurostecker • Dimmleitung 0,2m mit Mini AMP-Stecker • Dimmstrom < 1mA 	280 g	
506 180 401 01	Anbau-Dimmer (1-10V)		<ul style="list-style-type: none"> • Dimmleitung 2m mit Mini AMP-Buchse 	95 g	

¹⁾ Ausführung auf Anfrage

Dynamic FR 55-LED

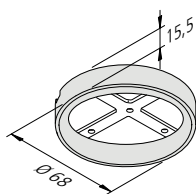
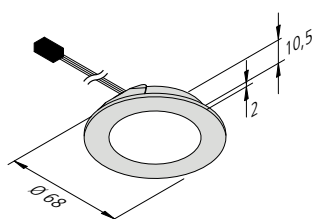
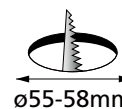
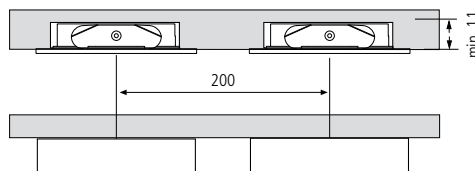
LED-Einbauleuchte mit Flächenlicht und einstellbarer Lichtfarbe



- Anschluss:** LED-Trafo DC 24 V
- Lebensdauer:** L70/B10 ≥ 54.000 Stunden
- Energieeffizienz:** LED: 113 lm/W Leuchte: 210 lm (70 lm/W)
- Farbwiedergabe:** Ra/CRI > 93
- Besonderheiten:** auch für Blechmontage geeignet; keine sichtbaren Lichtpunkte; Lichtfarbe zwischen 2700K (xw) und 5000K (cw) einstellbar

Dynamic FR 55-LED		ww	nw	cw
0,5m	Ø 620	312 lx	328 lx	344 lx
1,0m	Ø 1240	78 lx	82 lx	86 lx
1,5m	Ø 1860	35 lx	36 lx	38 lx
2,0m	Ø 2480	20 lx	21 lx	22 lx
2,5m	Ø 3100	12 lx	13 lx	14 lx

bei Dämmung Abstandshalter min. 50 mm verwenden



Aufbauring

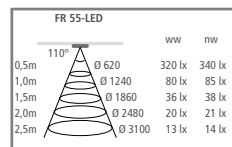
Artikel-Nr.	Bezeichnung	Abbildung	Hinweis	Gewicht ca.
610 017 901 03	Dynamic FR 55-LED 3W schwarz		<ul style="list-style-type: none"> • Lichtfarbe einstellbar zwischen ca. 2700K und 5000K • Anschlussleitung 2,5m mit Dynamic-Stecker 	70 g
610 017 901 06	Dynamic FR 55-LED 3W chrom-matt			70 g
610 017 901 08	Dynamic FR 55-LED 3W edelstahloptik			70 g
610 578 301 08	3er Set Dynamic FR 55-LED 3W edelstahloptik		<ul style="list-style-type: none"> • inkl. Anbau-Funkfernbedienung und Trafo LED 24/15W 	70 g
205 010 215 06	Aufbauring R 55 chrom-matt		<ul style="list-style-type: none"> • inkl. Befestigungsschraube 	11 g
205 010 215 08	Aufbauring R 55 edelstahloptik			11 g
615 000 505 32	24V Dynamic-Controller Funk 75W inkl. 4 Kanal-Funkfernbedienung		<ul style="list-style-type: none"> • als notwendiges Zubehör • für Farbwechsel, Dimmen und Schalten • mit 4fach-Verteiler • weitere Dynamic-Controller (u.a. WiFi + DALI) Seite 159 	130 g
615 000 505 31	24V Dynamic-Controller Funk 75W inkl. Anbau-Funkfernbedienung edelstahloptik			105 g
615 000 505 34	24V Dynamic-Controller Funk 75W inkl. Einbau-Funkfernbedienung edelstahloptik			80 g
Zubehör	Verteiler und Verbindungsleitungen Seite 91 / LED Trafos 24V ab Seite 154 / DALI und WiFi Controller Seite 159			

FR 55-LED

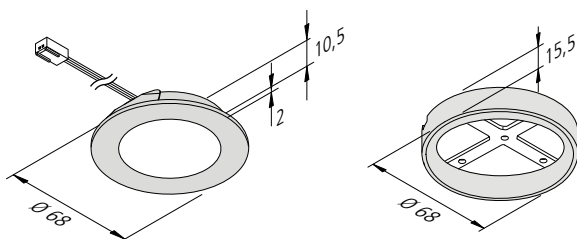
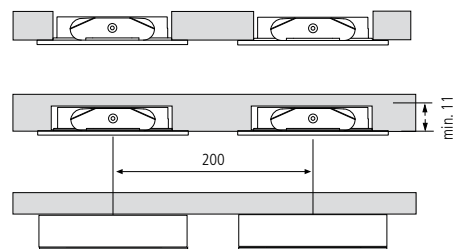
Flache LED-Einbauleuchte mit homogenem Flächenlicht



- Anschluss:** LED-Trafo DC 24 V
- Lebensdauer:** L70/B10 ≥ 54.000 Stunden
- Energieeffizienz:** LED: 113 lm/W Leuchte: **210 lm** (70 lm/W)
- Farbwiedergabe:** Ra/CRI > 93
- Besonderheiten:** auch für Blechmontage geeignet; keine sichtbaren Lichtpunkte



bei Dämmung Abstandshalter min. 50 mm verwenden



Aufbauiring

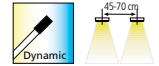
Artikel-Nr.	Bezeichnung	Abbildung	Hinweis	Gewicht ca.		
610 017 820 03	FR 55-LED 3W ww schwarz		<ul style="list-style-type: none"> • Lichtfarbe ww (warm weiß) ca. 3000K • Anschlussleitung 2,5m mit LED 24-Stecker 	70 g		
610 017 820 06	FR 55-LED 3W ww chrom-matt			70 g		
610 017 820 08	FR 55-LED 3W ww edelstahloptik			70 g		
610 017 830 03	FR 55-LED 3W nw schwarz			70 g		
610 017 830 06	FR 55-LED 3W nw chrom-matt			70 g		
610 017 830 08	FR 55-LED 3W nw edelstahloptik			70 g		
610 569 330 02	3er Set FR 55-LED 3W ww schwarz				<ul style="list-style-type: none"> • inkl. Trafo 15W (bis 5 Leuchten erweiterbar) 	380 g
610 569 380 02	3er Set FR 55-LED 3W ww edelstahloptik					380 g
610 569 380 03	3er Set FR 55-LED 3W nw edelstahloptik	380 g				
610 569 580 02	5er Set FR 55-LED 3W ww edelstahloptik		<ul style="list-style-type: none"> • inkl. Trafo 30W (bis 10 Leuchten erweiterbar) 	600 g		
610 569 580 03	5er Set FR 55-LED 3W nw edelstahloptik			600 g		
205 010 215 06	Aufbauiring R 55 chrom-matt		<ul style="list-style-type: none"> • inkl. Befestigungsschraube 	11 g		
205 010 215 08	Aufbauiring R 55 edelstahloptik			11 g		
215 300 610 01	LED 24 Verbindungsleitung 1,0m		<ul style="list-style-type: none"> • bis max. 48W belastbar • weitere Infos + Längen Seite 156 	9 g		
215 300 625 01	LED 24 Verbindungsleitung 2,5m			22 g		
Zubehör	LED Trafos 24V ab Seite 154 / Dimm-Controller Seite 161					

¹⁾ bei Sacklochbohrung

Dynamic FR- / FQ 68/78-LED

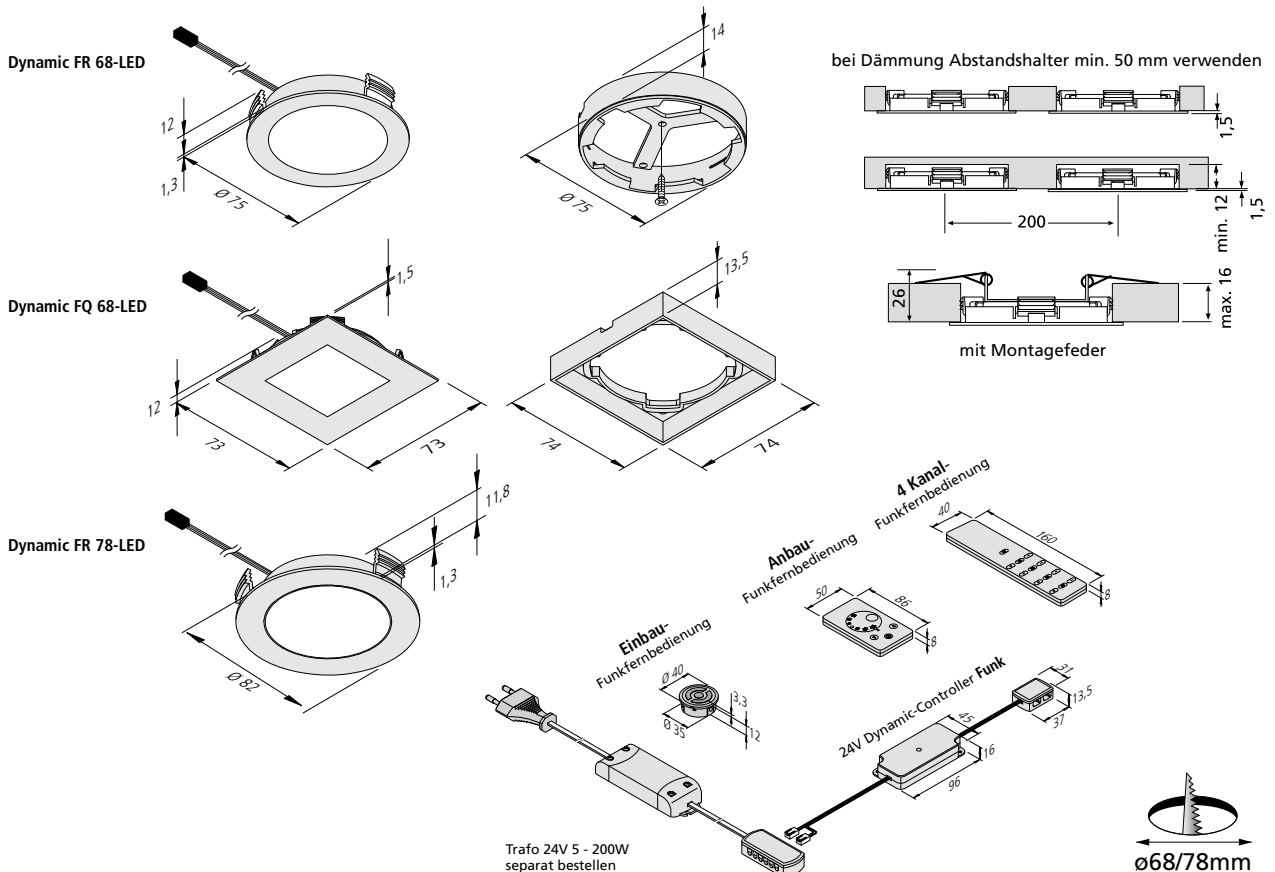


LED-Einbauleuchte mit Flächenlicht und einstellbarer Lichtfarbe



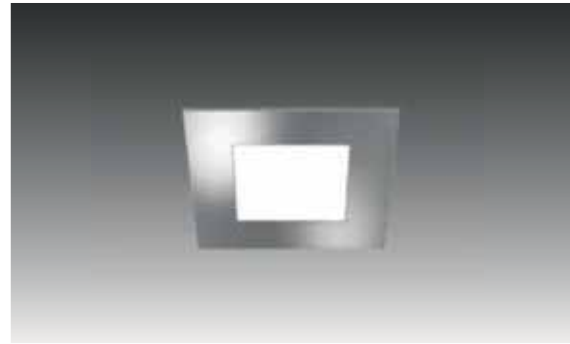
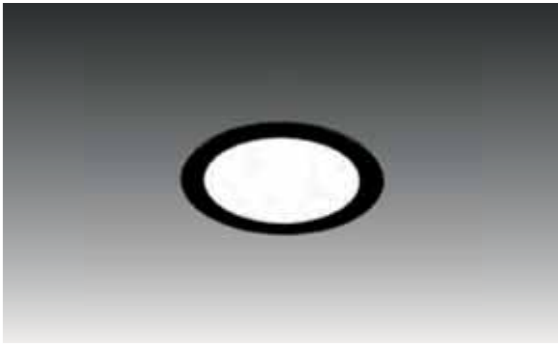
- Anschluss:** LED-Trafo DC 24 V
- Lebensdauer:** L70/B10 ≥ 54.000 Stunden
- Energieeffizienz:** LED: 113 lm/W Leuchte: 270 lm (68 lm/W)
- Farbwiedergabe:** Ra/CRI > 93
- Besonderheiten:** flächenbündige Montage in 16 mm Platten, keine sichtbaren Lichtpunkte, Lichtfarbe zwischen 2700K (xw) und 5000K (cw) einstellbar

Dynamic FR-/FQ 68-LED			
	ww	nw	cw
0,5m	372 lx	400 lx	444 lx
1,0m	93 lx	100 lx	111 lx
1,5m	41 lx	44 lx	49 lx
2,0m	23 lx	25 lx	28 lx
2,5m	15 lx	16 lx	18 lx



Dynamic FR- / FQ 68/78-LED

LED-Einbauleuchte mit Flächenlicht und einstellbarer Lichtfarbe



Artikel-Nr.	Bezeichnung	Abbildung	Hinweis	Gewicht ca.
610 016 001 03	Dynamic FR 68-LED 4W schwarz		<ul style="list-style-type: none"> Lichtfarbe einstellbar zwischen ca. 2700K und 5000K Anschlussleitung 2,5m mit Dynamic-Stecker 	70 g
610 016 001 06	Dynamic FR 68-LED 4W chrom-matt			70 g
610 016 001 08	Dynamic FR 68-LED 4W edelstahloptik			70 g
610 572 301 08	3er Set Dynamic FR 68-LED 4W edelstahl-optik		<ul style="list-style-type: none"> inkl. Anbau-Funkfernbedienung und Trafo LED 24/15W 	485 g
205 010 218 03	Aufbauring R 68 schwarz		<ul style="list-style-type: none"> inkl. Befestigungsschraube 	12 g
205 010 211 06	Aufbauring R 68 chrom-matt			12 g
205 010 211 08	Aufbauring R 68 edelstahloptik			12 g
610 017 701 06	Dynamic FR 78-LED 4W chrom-matt		<ul style="list-style-type: none"> Lichtfarbe einstellbar zwischen ca. 2700K und 5000K Anschlussleitung 2,5m mit Dynamic-Stecker Version schwarz auf Anfrage 	70 g
610 017 701 08	Dynamic FR 78-LED 4W edelstahloptik			70 g
610 577 301 08	3er Set Dynamic FR 78-LED 4W edelstahl-optik			<ul style="list-style-type: none"> inkl. Anbau-Funkfernbedienung und Trafo LED 24/15W
610 016 601 03	Dynamic FQ 68-LED 4W schwarz		<ul style="list-style-type: none"> Lichtfarbe einstellbar zwischen ca. 2700K und 5000K Anschlussleitung 2,5m mit Dynamic-Stecker 	70 g
610 016 601 06	Dynamic FQ 68-LED 4W chrom-matt			70 g
610 016 601 08	Dynamic FQ 68-LED 4W edelstahloptik			70 g
610 571 301 08	3er Set Dynamic FQ 68-LED 4W edelstahl-optik		<ul style="list-style-type: none"> inkl. Anbau-Funkfernbedienung und Trafo LED 24/15W 	500 g
205 010 212 03	Aufbauring Q 68 schwarz		<ul style="list-style-type: none"> inkl. Befestigungsschrauben 	15 g
205 010 212 06	Aufbauring Q 68 chrom-matt			15 g
205 010 212 08	Aufbauring Q 68 edelstahloptik			15 g
615 000 301 01	Montagefeder ARF 68/78/Q		<ul style="list-style-type: none"> zur Montage in Leichtbaudecken oder Aluprofilen 	24 g
615 000 505 32	24V Dynamic-Controller Funk 75W inkl. 4 Kanal-Funkfernbedienung		<ul style="list-style-type: none"> als notwendiges Zubehör für Farbwechsel, Dimmen und Schalten mit 4fach-Verteiler weitere Dynamic-Controller (u.a. WiFi + DALI) Seite 159 	130 g
615 000 505 31	24V Dynamic-Controller Funk 75W inkl. Anbau-Funkfernbedienung edelstahloptik			105 g
615 000 505 34	24V Dynamic-Controller Funk 75W inkl. Einbau-Funkfernbedienung edelstahloptik			80 g
206 040 023 01	Trafo LED 24/ 5W DC 24V		<ul style="list-style-type: none"> Netzanschlussleitung 2m mit Eurostecker mit 12-fach Verteiler (5W mit 6-fach Verteiler) 	160 g
206 040 011 01	Trafo LED 24/ 15W DC 24V			167 g
215 350 610 01	Dynamic Verbindungsleitung 1m		<ul style="list-style-type: none"> zur Verlängerung zwischen Leuchte und Verteiler 	16 g
215 350 625 01	Dynamic Verbindungsleitung 2,5m			40 g
215 080 607 14	Dynamic 4fach-Verteiler		<ul style="list-style-type: none"> Leitung 100mm mit Dynamic-Stecker für 3 zusätzliche Anschlussleitungen am Verteiler 	16 g
Zubehör	DALI und WiFi Controller Seite 159			

FR 68- / FR 78- / FQ 68-LED



Flache LED-Einbauleuchte mit homogenem Flächenlicht

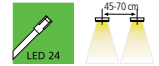
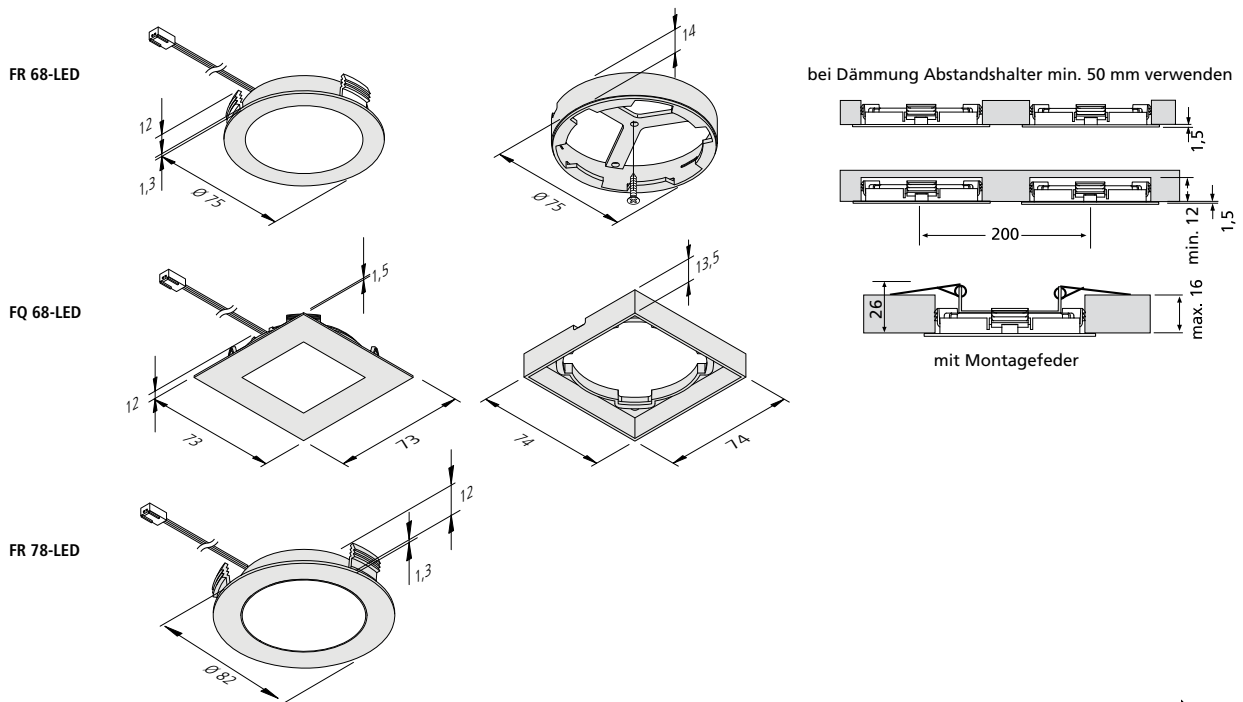


Foto: AHA GmbH www.aha360.com














- Anschluss:** LED-Trafo DC 24 V
- Lebensdauer:** L70/B10 ≥ 54.000 Stunden
- Energieeffizienz:** LED: 113 lm/W Leuchte: 270 lm (68 lm/W)
- Farbwiedergabe:** Ra/CRI > 93
- Besonderheiten:** flächenbündige Montage in 16 mm Platten;
keine sichtbaren Lichtpunkte

FR-/FQ 68/78-LED				
		xw	ww	nw
0,5m	110° Ø 620	416 lx	440 lx	440 lx
1,0m	Ø 1240	104 lx	110 lx	110 lx
1,5m	Ø 1860	46 lx	49 lx	49 lx
2,0m	Ø 2480	26 lx	28 lx	28 lx
2,5m	Ø 3100	17 lx	18 lx	18 lx



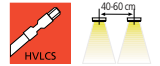
FR 68- / FR 78- / FQ 68-LED

Flache LED-Einbauleuchte mit homogenem Flächenlicht

Artikel-Nr.	Bezeichnung	Abbildung	Hinweis	Gewicht ca.
610 015 904 13	FR 68-LED 4W xw schwarz		<ul style="list-style-type: none"> • Lichtfarbe xw (extra warm weiß) ca. 2700K, bzw. ww (warm weiß) ca. 3000K, bzw. nw (neutral weiß) ca. 4000K • Anschlussleitung 2,5m mit LED 24-Stecker 	70 g
610 015 904 16	FR 68-LED 4W xw chrom-matt			70 g
610 015 904 18	FR 68-LED 4W xw edelstahloptik			70 g
610 015 902 03	FR 68-LED 4W ww schwarz			70 g
610 015 902 06	FR 68-LED 4W ww chrom-matt			70 g
610 015 902 08	FR 68-LED 4W ww edelstahloptik			70 g
610 015 903 03	FR 68-LED 4W nw schwarz			70 g
610 015 903 06	FR 68-LED 4W nw chrom-matt			70 g
610 015 903 08	FR 68-LED 4W nw edelstahloptik			70 g
610 563 330 02	3er Set FR 68-LED 4W ww schwarz		<ul style="list-style-type: none"> • Lichtfarbe ww (warm weiß) ca. 3000K bzw. nw (neutral weiß) ca. 4000K • inkl. Trafo 15W bzw. 30W (5er Set bis 7 Leuchten erweiterbar) • Anschlussleitung 2,5m mit LED 24-Stecker 	380 g
610 563 030 02	3er Set FR 68-LED 4W ww edelstahloptik			380 g
610 563 330 03	3er Set FR 68-LED 4W nw schwarz			380 g
610 563 030 03	3er Set FR 68-LED 4W nw edelstahloptik			380 g
610 563 050 02	5er Set FR 68-LED 4W ww edelstahloptik		<ul style="list-style-type: none"> • Lichtfarbe ww (warm weiß) ca. 3000K bzw. nw (neutral weiß) ca. 4000K • inkl. Trafo 15W bzw. 30W (5er Set bis 7 Leuchten erweiterbar) • Anschlussleitung 2,5m mit LED 24-Stecker 	520 g
610 563 050 03	5er Set FR 68-LED 4W nw edelstahloptik			520 g
205 010 218 03	Aufbauring R 68 schwarz		<ul style="list-style-type: none"> • inkl. Befestigungsschraube 	12 g
205 010 211 06	Aufbauring R 68 chrom-matt			12 g
205 010 211 08	Aufbauring R 68 edelstahloptik			12 g
610 017 602 06	FR 78-LED 4W ww chrom-matt		<ul style="list-style-type: none"> • Lichtfarbe ww (warm weiß) ca. 3000K, bzw. nw (neutral weiß) ca. 4000K • Anschlussleitung 2,5m mit LED 24-Stecker • Version schwarz auf Anfrage 	70 g
610 017 602 08	FR 78-LED 4W ww edelstahloptik			70 g
610 017 603 06	FR 78-LED 4W nw chrom-matt			70 g
610 017 603 08	FR 78-LED 4W nw edelstahloptik			70 g
610 568 380 02	3er Set FR 78-LED 4W ww edelstahloptik		<ul style="list-style-type: none"> • Lichtfarbe ww (warm weiß) ca. 3000K bzw. nw (neutral weiß) ca. 4000K • inkl. Trafo 15W bzw. 30W (5er Set bis 7 Leuchten erweiterbar) • Anschlussleitung 2,5m mit LED 24-Stecker 	380 g
610 568 380 03	3er Set FR 78-LED 4W nw edelstahloptik			380 g
610 568 580 02	5er Set FR 78-LED 4W ww edelstahloptik		<ul style="list-style-type: none"> • Lichtfarbe ww (warm weiß) ca. 3000K bzw. nw (neutral weiß) ca. 4000K • inkl. Trafo 15W bzw. 30W (5er Set bis 7 Leuchten erweiterbar) • Anschlussleitung 2,5m mit LED 24-Stecker 	520 g
610 568 580 03	5er Set FR 78-LED 4W nw edelstahloptik			520 g
610 016 502 03	FQ 68-LED 4W ww schwarz		<ul style="list-style-type: none"> • Lichtfarbe ww (warm weiß) ca. 3000K, bzw. nw (neutral weiß) ca. 4000K • Anschlussleitung 2,5m mit LED 24-Stecker 	75 g
610 016 502 06	FQ 68-LED 4W ww chrom-matt			75 g
610 016 502 08	FQ 68-LED 4W ww edelstahloptik			75 g
610 016 503 03	FQ 68-LED 4W nw schwarz			75 g
610 016 503 06	FQ 68-LED 4W nw chrom-matt			75 g
610 016 503 08	FQ 68-LED 4W nw edelstahloptik			75 g
610 564 330 02	3er Set FQ 68-LED 4W ww schwarz		<ul style="list-style-type: none"> • Lichtfarbe ww (warm weiß) ca. 3000K bzw. nw (neutral weiß) ca. 4000K • inkl. Trafo 15W bzw. 30W (5er Set bis 7 Leuchten erweiterbar) • Anschlussleitung 2,5m mit LED 24-Stecker 	395 g
610 564 380 02	3er Set FQ 68-LED 4W ww edelstahloptik			395 g
610 564 330 03	3er Set FQ 68-LED 4W nw schwarz			395 g
610 564 380 03	3er Set FQ 68-LED 4W nw edelstahloptik			395 g
610 564 580 02	5er Set FQ 68-LED 4W ww edelstahloptik		<ul style="list-style-type: none"> • Lichtfarbe ww (warm weiß) ca. 3000K bzw. nw (neutral weiß) ca. 4000K • inkl. Trafo 15W bzw. 30W (5er Set bis 7 Leuchten erweiterbar) • Anschlussleitung 2,5m mit LED 24-Stecker 	535 g
610 564 580 03	5er Set FQ 68-LED 4W nw edelstahloptik			535 g
205 010 212 03	Aufbauring Q 68 schwarz		<ul style="list-style-type: none"> • inkl. Befestigungsschrauben 	15 g
205 010 212 06	Aufbauring Q 68 chrom-matt			15 g
205 010 212 08	Aufbauring Q 68 edelstahloptik			15 g
615 000 301 01	Montagefeder ARF 68/78/Q		<ul style="list-style-type: none"> • zur Montage in Leichtbaudecken oder Aluprofilen 	24 g
215 300 610 01	LED 24 Verbindungsleitung 1,0m		<ul style="list-style-type: none"> • bis max. 48W belastbar • weitere Infos + Längen Seite 156 	9 g
215 300 625 01	LED 24 Verbindungsleitung 2,5m			22 g
Zubehör	LED Trafos 24V ab Seite 154 / Dimm-Controller Seite 161			

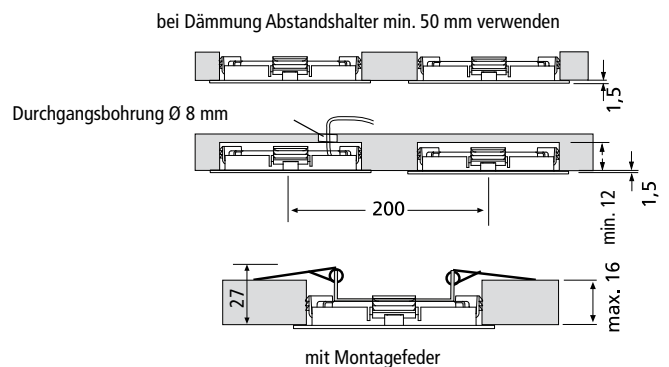
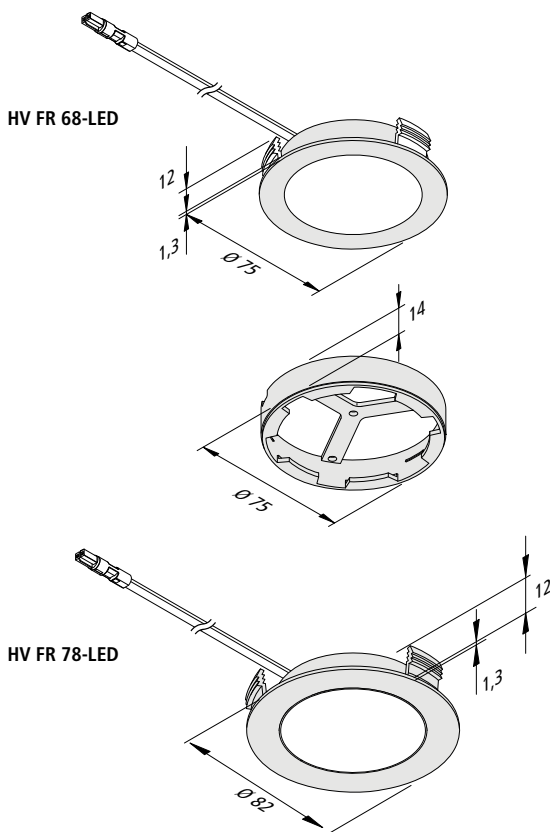
HV FR 68- / HV FR 78-LED

LED Leuchte mit homogenem Flächenlicht für 230 V



- Anschluss:** 220 - 240V / 50 - 60Hz
- Lebensdauer:** L70/B10 ≥ 40.000 Stunden
- Energieeffizienz:** LED: 129 lm/W Leuchte: 200 lm (67 lm/W)
- Farbwiedergabe:** Ra/CRI > 84
- Besonderheiten:** integriertes Vorschaltgerät; mit montagefreundlichem HVL CS-Stecksystem (Bohrung ø 8 mm) und Klemmrippen zum bequemen, schnellen Einbau, **empfohlener Phasen-Dimmer: Busch-Jaeger 6523U oder Sygonix 33594C**

HV FR-68/78-LED		ww	nw
0,5m	110° Ø 620	296 lx	296 lx
1,0m	Ø 1240	74 lx	74 lx
1,5m	Ø 1860	33 lx	33 lx
2,0m	Ø 2480	19 lx	19 lx
2,5m	Ø 3100	12 lx	12 lx



HV FR 68- / HV FR 78-LED

LED Leuchte mit homogenem Flächenlicht für 230 V



Artikel-Nr.	Bezeichnung	Abbildung	Hinweis	Gewicht ca.
610 022 102 06	HV FR 68-LED 3W ww chrom-matt		<ul style="list-style-type: none"> • Lichtfarbe ww (warm weiß) ca. 3000K bzw. nw (neutral weiß) ca. 4000K • Anschlussleitung 2m mit HVLCs-Stecker • empfohlener Phasen-Dimmer: Busch-Jaeger 6523U oder Sygonix 33594C • Version schwarz auf Anfrage 	100 g
610 022 102 08	HV FR 68-LED 3W ww edelstahloptik			100 g
610 022 103 06	HV FR 68-LED 3W nw chrom-matt			100 g
610 022 103 08	HV FR 68-LED 3W nw edelstahloptik			100 g
205 010 211 06	Aufbauring R 68 chrom-matt		• inkl. Befestigungsschraube	12 g
205 010 211 08	Aufbauring R 68 edelstahloptik			12 g
610 022 202 06	HV FR 78-LED 3W ww chrom-matt		<ul style="list-style-type: none"> • Lichtfarbe ww (warm weiß) ca. 3000K bzw. nw (neutral weiß) ca. 4000K • Anschlussleitung 2m mit HVLCs-Stecker • empfohlener Phasen-Dimmer: Busch-Jaeger 6523U oder Sygonix 33594C • Version schwarz auf Anfrage 	100 g
610 022 202 08	HV FR 78-LED 3W ww edelstahloptik			100 g
610 022 203 06	HV FR 78-LED 3W nw chrom-matt			100 g
610 022 203 08	HV FR 78-LED 3W nw edelstahloptik			100 g
615 000 301 31	Montagefeder HV 68/78		• zur Montage in Leichtbaudecken oder Aluprofilen	16 g
215 440 320 01	HVLCs 43/2000 Netzanschlussl. Euro 2m		• mit Eurostecker	90 g
215 441 120 01	HVLCs V/2000 6-fach Verteiler Euro 2m			120 g
215 440 605 01	HVLCs 46/ 500 Verbindungsleitung 0,5m			30 g
215 440 610 01	HVLCs 46/1000 Verbindungsleitung 1m			45 g
215 440 615 01	HVLCs 46/1500 Verbindungsleitung 1,5m			60 g
215 440 620 01	HVLCs 46/2000 Verbindungsleitung 2m			75 g

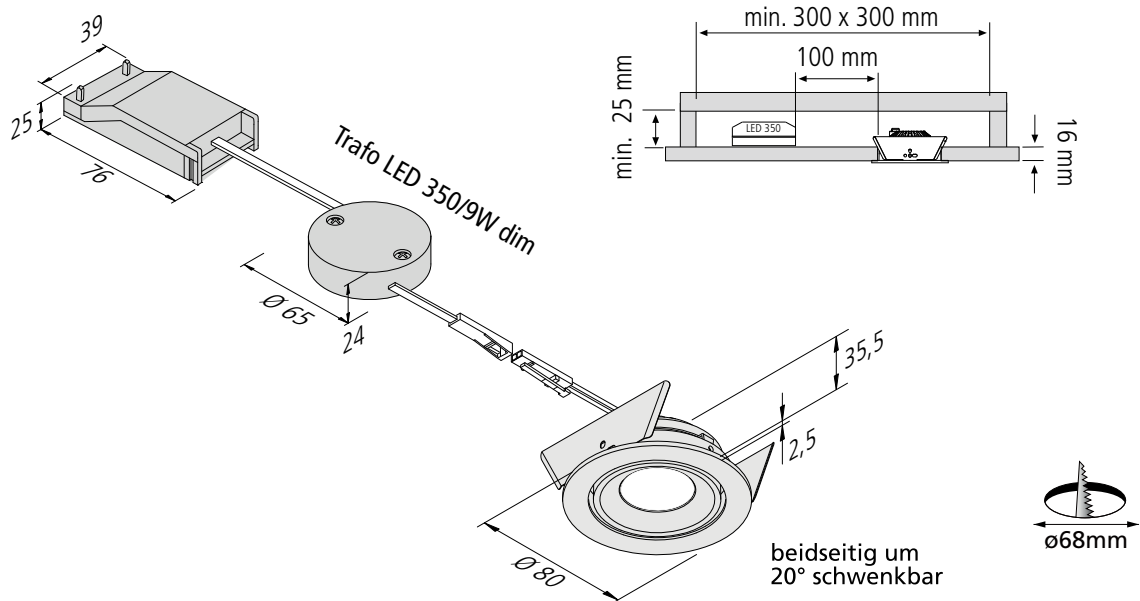
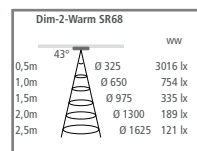
Dim-2-Warm SR 68



Leuchte mit wärmer werdender Lichtfarbe beim Dimmen



- Anschluss:** LED-Trafo DC 350 mA
- Lebensdauer:** L70/B10 ≥ 39.000 Stunden
- Energieeffizienz:** LED: 93 lm/W Leuchte: 455 lm (70 lm/W)
- Farbwiedergabe:** Ra/CRI > 92
- Besonderheiten:** kardanisch schwenkbar um 20°, Gehäuse in Metallbauweise, Lichtfarbe ww (warm weiß) ca. 3000 K wird beim Dimmen (nur mit Phasendimmer) wärmer (bis 2000 K)



Artikel-Nr.	Bezeichnung	Abbildung	Hinweis	Gewicht ca.
202 030 102 01	Dim-2-Warm SR 68 6,5W ww weiß		<ul style="list-style-type: none"> • Lichtfarbe ww (warm weiß) ca. 3000 K wird beim Dimmen (nur mit Phasendimmer) wärmer (bis 2000 K) • Anschlussleitung 0,2 m mit LED 350-Stecker 	120 g
202 030 102 06	Dim-2-Warm SR 68 6,5W ww chrom-matt			120 g
202 030 102 08	Dim-2-Warm SR 68 6,5W ww edelstahloptik			120 g
206 040 015 12	Trafo LED 350/9W dim mit einer Buchse		<ul style="list-style-type: none"> • inkl. Anschlussklemme für 230V mit integrierter Durchgangsverdrahtung • empfohlener Phasen-Dimmer: Sygonix 33594C oder Jung 1730DD 	240 g

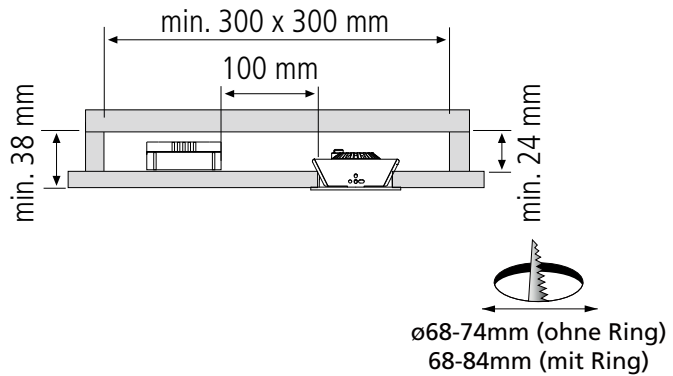
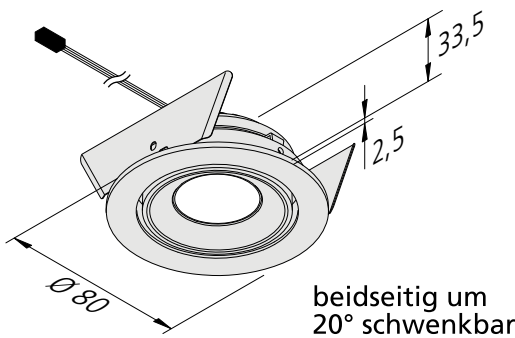
Dynamic SR 68-LED

Schwenkbare-Einbauleuchte mit einstellbarer Lichtfarbe



- Anschluss:** LED-Trafo DC 24 V
- Lebensdauer:** L70/B10 \geq 55.000 Stunden
- Energieeffizienz:** LED: 105 lm/W Leuchte: 420 lm (65 lm/W)
- Farbwiedergabe:** Ra/CRI > 90
- Besonderheiten:** kardanisch schwenkbar um 20°, Gehäuse in Metallbauweise, Lichtfarbe zwischen 2700K (xw) und 5000K (cw) einstellbar

Dynamic SR 68-LED				
	xw	nw	cw	
0,5m	Ø 300	2960 lx	3160 lx	3400 lx
1,0m	Ø 600	740 lx	790 lx	850 lx
1,5m	Ø 900	329 lx	351 lx	378 lx
2,0m	Ø 1200	185 lx	198 lx	213 lx
2,5m	Ø 1500	118 lx	126 lx	136 lx



Artikel-Nr.	Bezeichnung	Abbildung	Hinweis	Gewicht ca.
202 027 501 08	Dynamic SR 68-LED 6,5W edelstahloptik		<ul style="list-style-type: none"> • Lichtfarbe einstellbar zwischen ca. 2700K und 5000K • Anschlussleitung 2,5m mit Dynamic-Stecker 	145 g
202 027 501 06	Dynamic SR 68-LED 6,5W chrom-matt			145 g
202 027 501 01	Dynamic SR 68-LED 6,5W weiß			145 g
615 000 505 32	24V Dynamic-Controller Funk 75W inkl. 4 Kanal-Funkfernbedienung		<ul style="list-style-type: none"> • als notwendiges Zubehör • für Farbwechsel, Dimmen und Schalten • mit 4fach-Verteiler • weitere Dynamic-Controller (u.a. WiFi + DALI) Seite 159 	130 g
615 000 505 31	24V Dynamic-Controller Funk 75W inkl. Anbau -Funkfernbedienung edelstahloptik			105 g
615 000 505 34	24V Dynamic-Controller Funk 75W inkl. Einbau -Funkfernbedienung edelstahloptik			80 g
215 350 610 01	Dynamic Verbindungsleitung 1m		<ul style="list-style-type: none"> • zur Verlängerung zwischen Leuchte und Verteiler 	16 g
215 350 625 01	Dynamic Verbindungsleitung 2,5m			40 g
215 080 607 14	Dynamic 4fach-Verteiler		<ul style="list-style-type: none"> • Leitung 100mm mit Dynamic-Stecker • für 3 zusätzliche Anschlussleitungen am Verteiler 	16 g
Zubehör	LED Trafos 24V ab Seite 154 / DALI und WiFi Controller Seite 159 / Adapterringe Seite 99			

SR 68-LED

Schwenkbare LED-Einbauleuchte

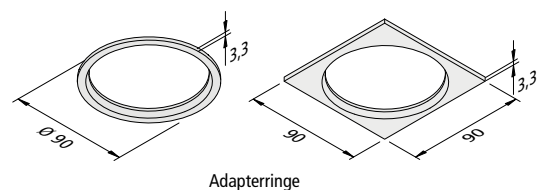
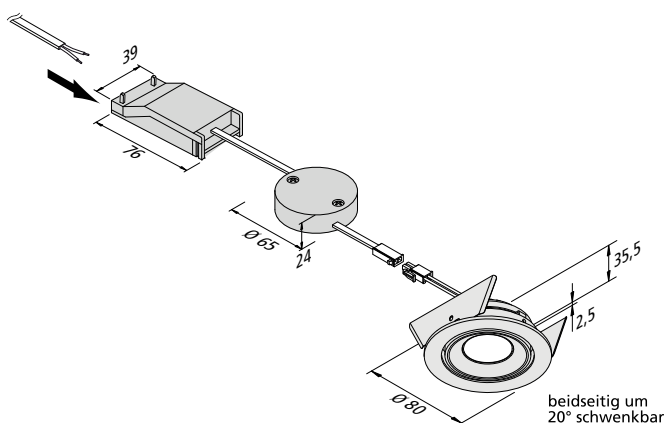
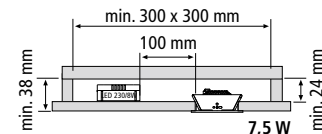
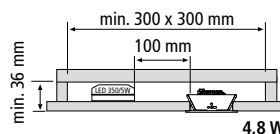
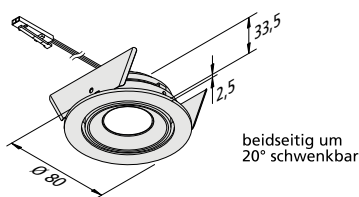


- Anschluss:** LED-Trafo DC 350 / 230
- Lebensdauer:** L70/B10 \geq 70.000 Stunden / \geq 70.000 Stunden
- Energieeffizienz:** LED: 120 lm/W Leuchte 4,8/7,5 W: **485/800 lm** (100/107 lm/W inkl. Trafo)
- Farbwiedergabe:** Ra/CRI > 90/93
- Besonderheiten:** kardanisch schwenkbar um 20°, Gehäuse in Metallbauweise, 7,5W: inkl. rundem, sehr kleinem Trafo für die flache Zwischendecke

SR 68-LED 4,8W			
	22°	ww	nw
0,5m	Ø 180	6640 lx	7120 lx
1,0m	Ø 360	1668 lx	1780 lx
1,5m	Ø 540	738 lx	791 lx
2,0m	Ø 720	415 lx	445 lx
2,5m	Ø 900	266 lx	285 lx

SR 68-LED 4,8W				
	35°	xw	ww	nw
0,5m	Ø 280	3650 lx	3880 lx	4216 lx
1,0m	Ø 560	912 lx	970 lx	1054 lx
1,5m	Ø 840	406 lx	431 lx	468 lx
2,0m	Ø 1120	228 lx	243 lx	264 lx
2,5m	Ø 1400	146 lx	155 lx	169 lx

SR 68-LED 7,5W				
	30°	xw	ww	nw
0,5m	Ø 250	6320 lx	7640 lx	8280 lx
1,0m	Ø 500	1580 lx	1910 lx	2070 lx
1,5m	Ø 750	702 lx	849 lx	920 lx
2,0m	Ø 1000	395 lx	478 lx	518 lx
2,5m	Ø 1250	253 lx	306 lx	331 lx

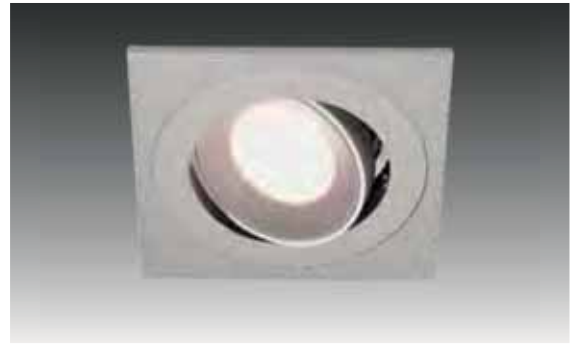
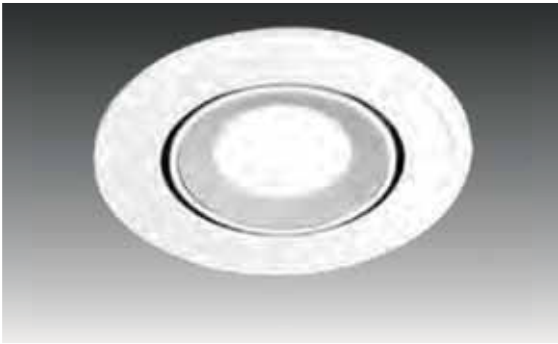


Ø68-74mm (ohne Ring)
68-84mm (mit Ring)

1) Ausführung auf Anfrage, nur 4,8 W

SR 68-LED

Schwenkbare LED-Einbauleuchte



Artikel-Nr.	Bezeichnung	Abbildung	Hinweis	Gewicht ca.
202 024 014 01	SR 68-LED 4,8W 35° xw chrom-matt		<ul style="list-style-type: none"> • Lichtfarbe xw (extra warm weiß) ca. 2700K, bzw. ww (warm weiß) ca. 3000K, bzw. nw (neutral weiß) ca. 4000K • Anschlussleitung 0,2m mit LED 350-Stecker • Ausstrahlungswinkel 22° oder 35° 	110 g
202 024 020 01	SR 68-LED 4,8W 35° xw edelstahloptik			110 g
202 024 017 01	SR 68-LED 4,8W 35° xw weiß			110 g
202 024 002 01	SR 68-LED 4,8W 22° ww chrom-matt			110 g
202 024 012 01	SR 68-LED 4,8W 35° ww chrom-matt			110 g
202 024 018 01	SR 68-LED 4,8W 35° ww edelstahloptik			110 g
202 024 015 01	SR 68-LED 4,8W 35° ww weiß			110 g
202 024 003 01	SR 68-LED 4,8W 22° nw chrom-matt			110 g
202 024 013 01	SR 68-LED 4,8W 35° nw chrom-matt			110 g
202 024 019 01	SR 68-LED 4,8W 35° nw edelstahloptik			110 g
202 024 016 01	SR 68-LED 4,8W 35° nw weiß	110 g		
610 014 754 01	SR 68-LED Set 7,5W 30° xw chrom-matt		<ul style="list-style-type: none"> • Lichtfarbe xw (extra warm weiß) ca. 2700K, bzw. ww (warm weiß) ca. 3000K, bzw. nw (neutral weiß) ca. 4000K • inkl. dimmbarem LED Trafo mit Anschlussklemme für 230V mit integrierter Durchgangsverdrahtung • empfohlener Phasen-Dimmer: Sygonix 33596V, Gira 5400 00 oder Jung 225TDE 	260 g
610 014 760 01	SR 68-LED Set 7,5W 30° xw edelstahloptik			260 g
610 014 757 01	SR 68-LED Set 7,5W 30° xw weiß			260 g
610 014 752 01	SR 68-LED Set 7,5W 30° ww chrom-matt			260 g
610 014 758 01	SR 68-LED Set 7,5W 30° ww edelstahloptik			260 g
610 014 755 01	SR 68-LED Set 7,5W 30° ww weiß			260 g
610 014 753 01	SR 68-LED Set 7,5W 30° nw chrom-matt			260 g
610 014 759 01	SR 68-LED Set 7,5W 30° nw edelstahloptik			260 g
610 014 756 01	SR 68-LED Set 7,5W 30° nw weiß			260 g
205 010 214 06	Adaptring SR 68 rund chrom-matt			
205 010 214 08	Adaptring SR 68 rund edelstahloptik	12 g		
205 010 214 01	Adaptring SR 68 rund weiß	12 g		
205 010 214 16	Adaptring SR 68 eckig chrom-matt			29 g
205 010 214 18	Adaptring SR 68 eckig edelstahloptik			29 g
205 010 214 11	Adaptring SR 68 eckig weiß			29 g
206 040 027 01	Trafo LED 350/5W mit einer Buchse		<ul style="list-style-type: none"> • Netzanschlussleitung 0,3 m mit Aderendhülsen (zur einfachen Deckenmontage an 230 V) 	50 g

Eco HV SR 68-LED

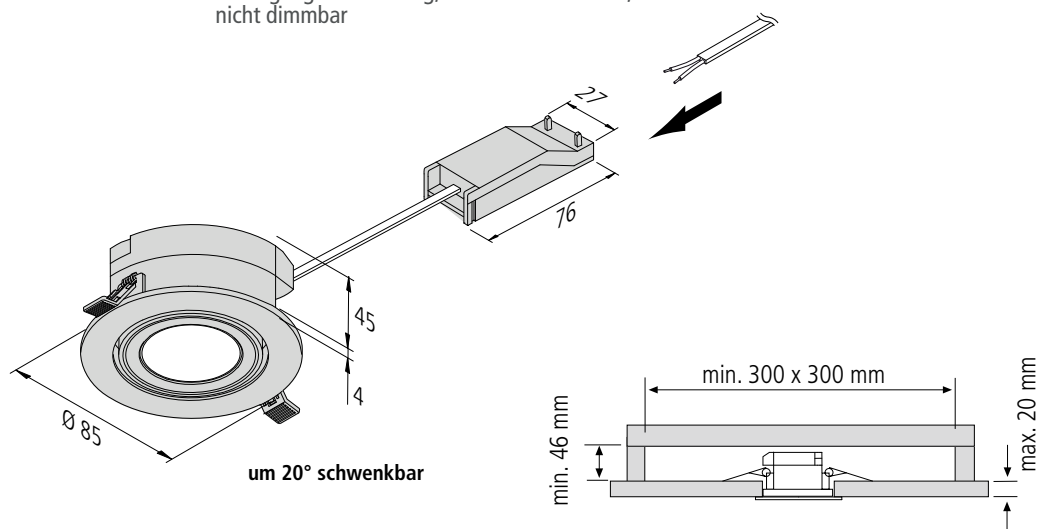


Schwenkbare Einbauleuchte mit zwei Lichtfarben für 230V



- Anschluss:** 220 - 240V / 50 - 60Hz
Lebensdauer: L70/B10 ≥ 40.000 Stunden
Energieeffizienz: LED: 129 lm/W Leuchte: 425 / 450 lm (85 / 90 lm/W)
Farbwiedergabe: Ra/CRI > 80
Besonderheiten: zwei Lichtfarben am Strahler umschaltbar;
 Direktanschluss an 230 V mit integrierter Durchgangsverdrahtung; schwenkbar um 20°;
 nicht dimmbar

Eco HV SR68-LED		ww	nw
0,5m	38° Ø 290	2400 lx	2528 lx
1,0m	Ø 580	600 lx	632 lx
1,5m	Ø 870	267 lx	281 lx
2,0m	Ø 1160	150 lx	158 lx
2,5m	Ø 1450	96 lx	101 lx



Artikel-Nr.	Bezeichnung	Abbildung	Hinweis	Gewicht ca.
202 029 410 01	Eco HV SR 68-LED 5W ww/nw weiß		<ul style="list-style-type: none"> Lichtfarbe ww (warm weiß) ca. 3000K, bzw. nw (neutral weiß) ca. 4000K am Strahler umschaltbar inkl. Anschlussklemme für 230V mit integrierter Durchgangsverdrahtung Ausstrahlungswinkel 38° 	114 g
202 029 460 01	Eco HV SR 68-LED 5W ww/nw chrom-matt			114 g

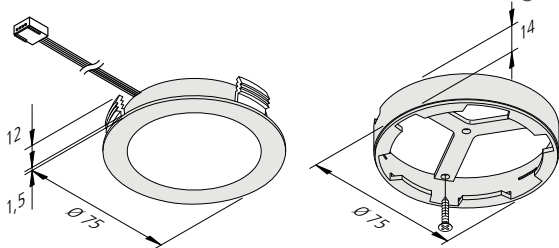
RGB FR 68-LED

LED RGB-Einbauleuchte mit Flächenlicht

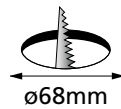
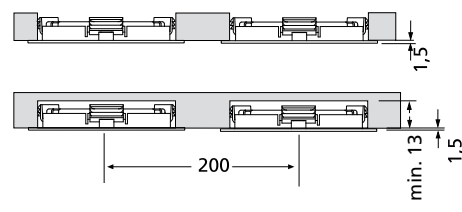


Anschluss: LED-Trafo DC 24 V
Lebensdauer: L70/B10 ≥ 40.000 Stunden
Energieeffizienz: Leuchte: 48 lm
Besonderheiten:

- mit Memory-Funktion (nach Netztrennung wird der vorherige Schaltzustand wieder hergestellt)
- in vier Stufen dimmbar
- über das Wählrad Farbe frei einstellbar
- 7 Farben im Wechsel 8, 16, 32, 64 und 128 Sek. einstellbar
- sanft überblendender Farbverlauf 8, 16, 32, 64 und 128 Sek. einstellbar
- automatische Wählrad-Sperre nach einer Minute bei der Fernbedienung
- **WiFi und DALI Controller Seite 157**
- **Funk-Controller als Erweiterung zum Anlernen**



bei Dämmung Abstandshalter min. 50 mm verwenden

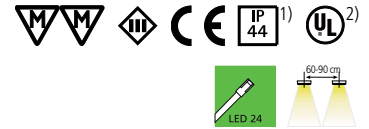


Artikel-Nr.	Bezeichnung	Abbildung	Hinweis	Gewicht ca.
610 018 001 06	RGB FR 68-LED 4W chrom-matt		<ul style="list-style-type: none"> • Lichtfarbe RGB • Anschlussleitung 2,5m mit RGB-Stecker 	70 g
610 018 001 08	RGB FR 68-LED 4W edelstahloptik			70 g
205 010 211 06	Aufbauing R 68 chrom-matt		<ul style="list-style-type: none"> • inkl. Befestigungsschraube 	12 g
205 010 211 08	Aufbauing R 68 edelstahloptik			12 g
615 000 505 44	24V RGB-Controller Funk 75W inkl. 1 Kanal-Funkfernbedienung		<ul style="list-style-type: none"> • als notwendiges Zubehör • für RGB, Dimmen und Schalten • mit 4fach-Verteiler • weitere RGB-Controller (u.a. WiFi + DALI) Seite 157 	130 g
615 000 505 41	24V RGB-Controller Funk 75W inkl. Anbau-Funkfernbedienung edelstahloptik			105 g
208 050 030 22	24V RGB-Controller Funk 75W ohne Funkfernbedienung			65 g
215 420 625 01	RGB Verbindungsleitung 2,5m		<ul style="list-style-type: none"> • zur Verlängerung zwischen Leuchte und Verteiler 	40 g
215 080 607 05	LED RGB 4-fach Verteiler		<ul style="list-style-type: none"> • Leitung 100mm mit Stecker • für 3 zusätzliche Anschlussleitungen am Verteiler 	16 g
Zubehör	LED Trafos 24V ab Seite 154 / DALI und WiFi Controller Seite 157			

¹⁾ bei Sacklochbohrung

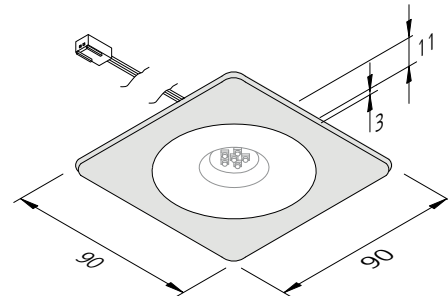
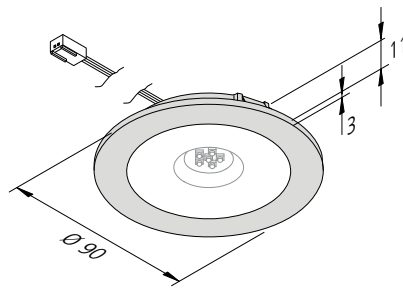
AR 78-LED / AQ 78-LED

Flache, lichtstarke LED-Einbauleuchte

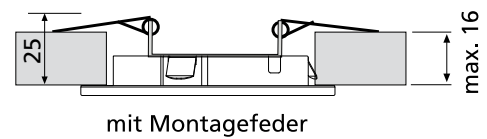
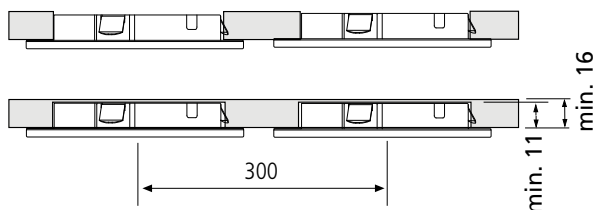


- Anschluss:** LED-Trafo DC 24 V
- Lebensdauer:** L70/B10 ≥ 60.000 Stunden
- Energieeffizienz:** LED: 90 lm/W Leuchte: 450 lm (60 lm/W)
- Farbwiedergabe:** Ra/CRI > 97
- Besonderheiten:** flächenbündige Montage in 16 mm Platten, Gehäuse in Metallbauweise; Echtglasabdeckung; mit der optional erhältlichen Montagefeder auch ideal zur Montage in Leichtbaudecken geeignet.

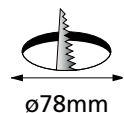
AR 78-LED / AQ 78-LED			
		ww	nw
0,5m	80° Ø 500	888 lx	960 lx
1,0m	Ø 1000	222 lx	240 lx
1,5m	Ø 1500	99 lx	107 lx
2,0m	Ø 2000	56 lx	60 lx
2,5m	Ø 2500	36 lx	38 lx



bei Dämmung Abstandshalter min. 50 mm verwenden



mit Montagefeder



AR 78-LED / AQ 78-LED

Flache, lichtstarke LED-Einbauleuchte



Artikel-Nr.	Bezeichnung	Abbildung	Hinweis	Gewicht ca.	
610 014 302 01	AR 78-LED 7,5W ww weiß		<ul style="list-style-type: none"> • Lichtfarbe ww (warm weiß) ca. 3000K • Anschlussleitung 2,5m mit LED 24-Stecker 	115 g	
610 014 302 03	AR 78-LED 7,5W ww schwarz			115 g	
610 014 302 08	AR 78-LED 7,5W ww edelstahloptik			115 g	
610 014 303 01	AR 78-LED 7,5W nw weiß			<ul style="list-style-type: none"> • Lichtfarbe nw (neutral weiß) ca. 4000K • Anschlussleitung 2,5m mit LED 24-Stecker 	115 g
610 014 303 03	AR 78-LED 7,5W nw schwarz				115 g
610 014 303 08	AR 78-LED 7,5W nw edelstahloptik				115 g
610 015 102 01	AQ 78-LED 7,5W ww weiß		<ul style="list-style-type: none"> • Lichtfarbe ww (warm weiß) ca. 3000K • Anschlussleitung 2,5m mit LED 24-Stecker 	115 g	
610 015 102 03	AQ 78-LED 7,5W ww schwarz			115 g	
610 015 102 08	AQ 78-LED 7,5W ww edelstahloptik			115 g	
610 015 103 01	AQ 78-LED 7,5W nw weiß			<ul style="list-style-type: none"> • Lichtfarbe nw (neutral weiß) ca. 4000K • Anschlussleitung 2,5m mit LED 24-Stecker 	115 g
610 015 103 03	AQ 78-LED 7,5W nw schwarz				115 g
610 015 103 08	AQ 78-LED 7,5W nw edelstahloptik				115 g
615 000 301 01	Montagefeder ARF 68/78/Q		<ul style="list-style-type: none"> • zur Montage in Leichtbaudecken oder Aluprofilen 	24 g	
222 010 102 12	Hartmetall-Lochsäge D=78mm		<ul style="list-style-type: none"> • inkl. 10mm Aufnahme / für Holz bis 30mm 	470 g	
215 300 610 01	LED 24 Verbindungsleitung 1,0m		<ul style="list-style-type: none"> • bis max. 48W belastbar • weitere Infos + Längen Seite 156 	9 g	
215 300 625 01	LED 24 Verbindungsleitung 2,5m			22 g	
206 040 011 01	Trafo LED 24/ 15W DC 24V		<ul style="list-style-type: none"> • Netzanschlussleitung 2m mit Eurostecker • mit 12-fach Verteiler (5W mit 6-fach Verteiler) 	167 g	
206 040 012 01	Trafo LED 24/ 30W DC 24V			250 g	
206 040 019 01	Trafo LED 24/ 75W DC 24V			460 g	
615 000 505 26	24V Dimm-Controller Funk 80W inkl. 4 Kanal-Funkfernbedienung		<ul style="list-style-type: none"> • zum Dimmen und Schalten • mit 12-fach Verteiler • weitere Dimm-Controller (u.a. WiFi + DALI) Seite 161 	130 g	
615 000 505 23	24V Dimm-Controller Funk 80W inkl. Anbau -Funkfernbedienung edelstahloptik			105 g	
615 000 505 24	24V Dimm-Controller Funk 80W inkl. Einbau -Funkfernbedienung edelstahloptik			80 g	

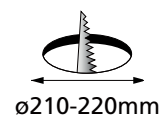
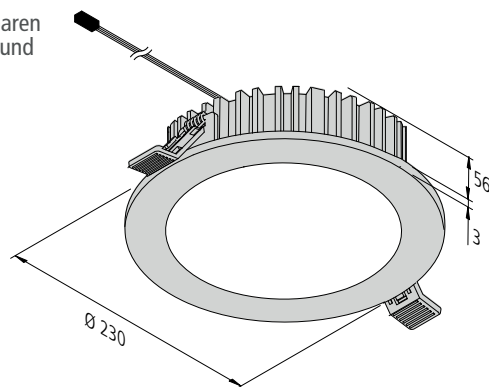
Dynamic FR 215-LED

LED-Einbauleuchte mit Flächenlicht und einstellbarer Lichtfarbe



- Anschluss:** LED-Trafo DC 24 V
- Lebensdauer:** L70/B10 ≥ 60.000 Stunden
- Energieeffizienz:** LED: 124 lm/W Leuchte: 1700 - 2500 lm (68 - 100 lm/W)
- Farbwiedergabe:** Ra/CRI > 89
- Besonderheiten:** auch für Blechmontage geeignet; keine sichtbaren Lichtpunkte; Lichtfarbe zwischen 2700K (xw) und 5000K (cw) einstellbar

Dynamic FR 215-LED		xw	nw	cw
0,5m	∅ 600	2940 lx	3640 lx	4360 lx
1,0m	∅ 1200	735 lx	910 lx	1090 lx
1,5m	∅ 1800	327 lx	404 lx	484 lx
2,0m	∅ 2400	184 lx	228 lx	273 lx
2,5m	∅ 3000	118 lx	146 lx	174 lx



Artikel-Nr.	Bezeichnung	Abbildung	Hinweis	Gewicht ca.
202 021 240 01	Dynamic FR 215-LED 25W weiß		<ul style="list-style-type: none"> • Lichtfarbe einstellbar zwischen ca. 2700K und 5000K • Anschlussleitung 2,5m mit Dynamic-Stecker 	730 g
615 000 505 32	24V Dynamic-Controller Funk 75W inkl. 4 Kanal-Funkfernbedienung		<ul style="list-style-type: none"> • als notwendiges Zubehör • für Farbwechsel, Dimmen und Schalten • mit 4fach-Verteiler • weitere Dynamic-Controller (u.a. WiFi + DALI) Seite 159 	130 g
615 000 505 31	24V Dynamic-Controller Funk 75W inkl. Anbau -Funkfernbedienung edelstahloptik			105 g
615 000 505 34	24V Dynamic-Controller Funk 75W inkl. Einbau -Funkfernbedienung edelstahloptik			80 g
215 350 610 01	Dynamic Verbindungsleitung 1m		<ul style="list-style-type: none"> • zur Verlängerung zwischen Leuchte und Verteiler 	16 g
215 350 625 01	Dynamic Verbindungsleitung 2,5m			40 g
215 080 607 14	Dynamic 4fach-Verteiler		<ul style="list-style-type: none"> • Leitung 100mm mit Dynamic-Stecker • für 3 zusätzliche Anschlussleitungen am Verteiler 	16 g
Zubehör	LED Trafos 24V ab Seite 154 / DALI und WiFi Controller Seite 159			

FR 65/205-LED / FQ 65/205-LED



Dimmbare An- / Einbauleuchte für Bohrungen von 65 bis 205 mm

Neu



Anschluss:

220 - 240V / 50 - 60Hz

Lebensdauer:

L70/B10 ≥ 36.000 Stunden

Energieeffizienz:

LED: 100 lm/W Leuchte: 1170 lm (65 lm/W)

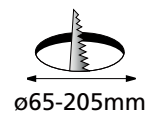
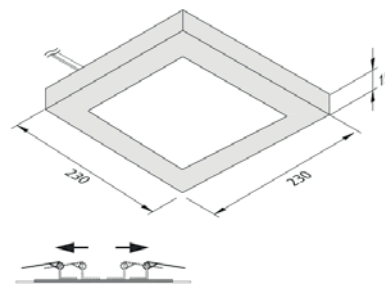
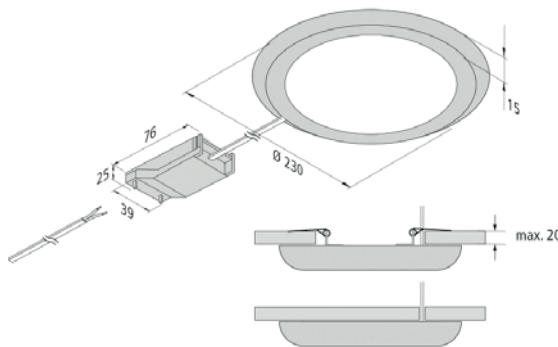
Farbwiedergabe:

Ra/CRI > 80

Besonderheiten:

Direktanschluss an 230 V mit integrierter Durchgangsverdrahtung; keine sichtbaren Lichtpunkte; verstellbare Montagefeder für alle Bohrungen von 65 bis 205 mm; empfohlener Phasen-Dimmer: Busch-Jaeger 6523U-102, Jung 1730DD oder Sygonix 33594R

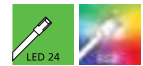
FR / FQ 65/205-LED			
	xw	ww	nw
0,5m	1580 lx	1660 lx	1744 lx
1,0m	395 lx	415 lx	436 lx
1,5m	176 lx	184 lx	194 lx
2,0m	99 lx	104 lx	109 lx
2,5m	63 lx	66 lx	70 lx



Artikel-Nr.	Bezeichnung	Abbildung	Hinweis	Gewicht ca.
202 030 701 03	FR 65/205-LED 18W xw weiß		<ul style="list-style-type: none"> Lichtfarbe xw (extra warm weiß) ca. 2700K, bzw. ww (warm weiß) ca. 3000K, bzw. nw (neutral weiß) ca. 4000K inkl. Anschlussklemme für 230V mit integrierter Durchgangsverdrahtung empfohlener Phasen-Dimmer: Busch-Jaeger 6523U-102, Jung 1730DD oder Sygonix 33594R 	362 g
202 030 706 03	FR 65/205-LED 18W xw chrom matt			362 g
202 030 701 02	FR 65/205-LED 18W ww weiß			362 g
202 030 706 02	FR 65/205-LED 18W ww chrom matt			362 g
202 030 701 01	FR 65/205-LED 18W nw weiß			362 g
202 030 706 01	FR 65/205-LED 18W nw chrom matt			362 g
202 030 801 03	FQ 65/205-LED 18W xw weiß		<ul style="list-style-type: none"> Lichtfarbe xw (extra warm weiß) ca. 2700K, bzw. ww (warm weiß) ca. 3000K, bzw. nw (neutral weiß) ca. 4000K inkl. Anschlussklemme für 230V mit integrierter Durchgangsverdrahtung empfohlener Phasen-Dimmer: Busch-Jaeger 6523U-102, Jung 1730DD oder Sygonix 33594R 	462 g
202 030 801 02	FQ 65/205-LED 18W ww weiß			462 g
202 030 801 01	FQ 65/205-LED 18W nw weiß			462 g

LED Panel

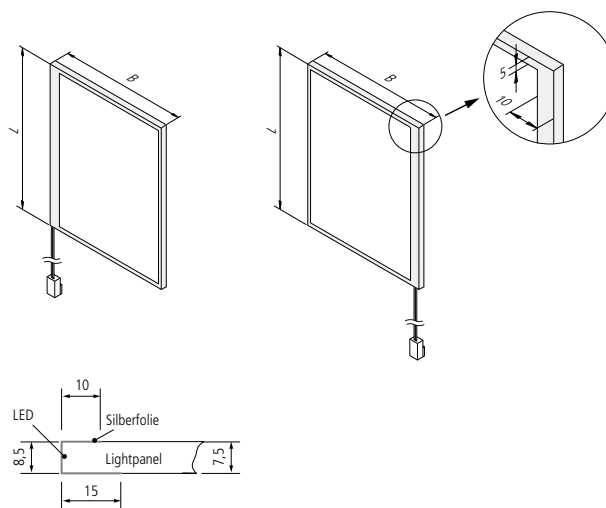
LED Leuchtfläche



- Anschluss:** LED-Trafo DC 24 V
- Lebensdauer:** L70/B10 \geq 50.000 Stunden (RGB: 40.000 Stunden)
- Farbwiedergabe:** Ra/CRI $>$ 80
- Besonderheiten:** mit integriertem Diffusor für punkt- und streifenfreies Flächenlicht; die LED Einspeisung befindet sich immer auf der längeren Seite (L); an der Seite ist der Rand dann 10 mm breit, ohne nur 5 mm; Für eine homogene Ausleuchtung wird ab einer Breite $>$ 500 mm zweiseitig eingespeist; Sondermaße ab 1 Stück auf Anfrage

Version Links

Version Rechts



Artikel-Nr.	Bezeichnung	Abbildung	Hinweis	Gewicht ca.
auf Anfrage 1	LED Panel F max. 2 x 1 m nw / ww		<ul style="list-style-type: none"> • ohne Rahmen • mit Diffusor • Lichtfarbe ww (warm weiß) ca. 3000 K oder nw (neutral weiß) ca. 4000 K • Anschlussleitung 2,5 m mit LED 24-Stecker 	auf Anfrage
auf Anfrage 2	LED Panel F max. 2 x 1 m RGB		<ul style="list-style-type: none"> • ohne Rahmen • mit Diffusor • Lichtfarbe RGB • Anschlussleitung 2,5 m mit RGB-Stecker 	auf Anfrage

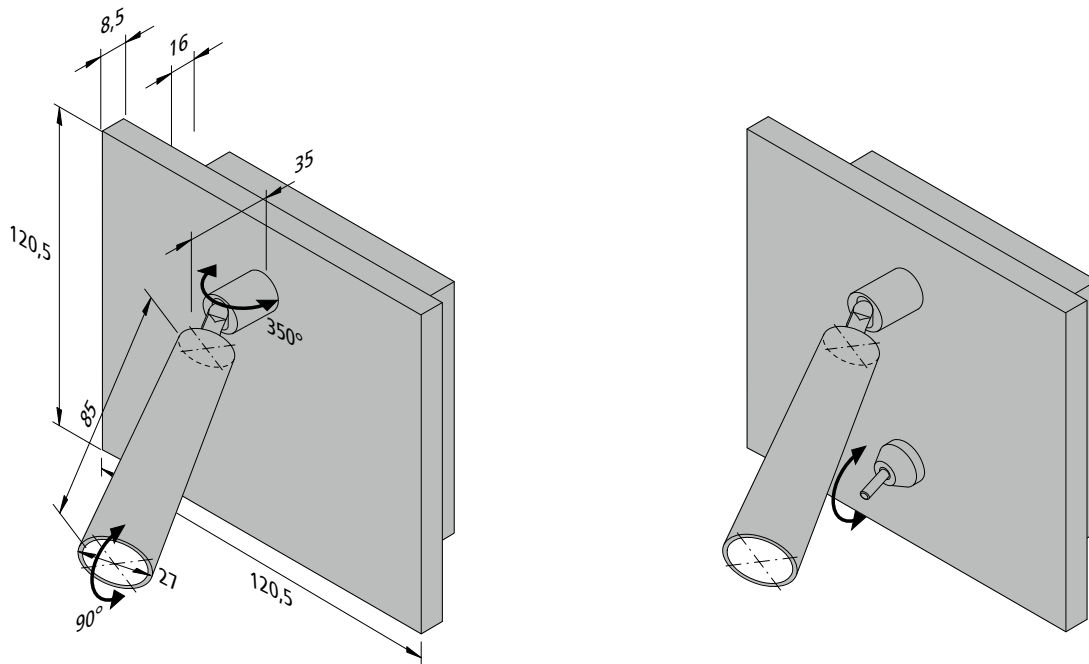
Bettleseleuchte

LED Ein- / Anbauleuchte für 230 V



- Anschluss:** 220 - 240V / 50 - 60Hz
- Lebensdauer:** L70/B10 ≥ 60.000 Stunden
- Energieeffizienz:** LED: 120 lm/W Leuchte: **180 lm** (60 lm/W)
- Farbwiedergabe:** Ra/CRI > 90
- Besonderheiten:** als Ein- und Anbau Version verwendbar; 350° dreh- und 90° schwenkbar; Direktanschluss an 230V

Bettleseleuchte		ww
0,5m	Ø 300	1480 lx
1,0m	Ø 600	370 lx
1,5m	Ø 900	164 lx
2,0m	Ø 1200	93 lx
2,5m	Ø 1500	59 lx



Artikel-Nr.	Bezeichnung	Hinweis	Gewicht ca.
202 031 003 02	BL1-LED Ein- / Anbau 3W schwarz	• ohne Schalter	570 g
202 031 008 02	BL1-LED Ein- / Anbau 3W edelstahloptik	• Lichtfarbe ww (warm weiß) ca.3000 K	570 g
202 031 013 02	BL1-LED Ein- / Anbau 3W schwarz	• mit Schalter	570 g
202 031 018 02	BL1-LED Ein- / Anbau 3W edelstahloptik	• Lichtfarbe ww (warm weiß) ca.3000 K	570 g

Sky Window

Neu    

Ein- / Aufbauleuchte mit Tageslichtsteuerung und Sonnenlicht Spektrum



Anschluss:

Lebensdauer:

Farbwiedergabe:

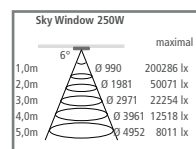
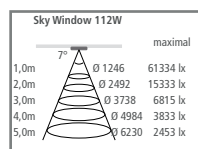
Besonderheiten:

220 - 240V / 50 - 60Hz

L70/B10 \geq 50.000 Stunden

Ra/CRI $>$ 95






- Tageslicht hat einen sehr großen Einfluss auf das Wohlbefinden. Sky Window bringt Sonnenschein überall dorthin, wo es benötigt wird.
- Gestalten Sie „Indoor“ naturgetreues Tageslicht dank Vollspektrum LEDs (Sunlike-LED) und smarter Tageslichtsteuerung.
- Das Tageslicht-Ambiente mit Sky Window wird durch den simulierten beleuchteten 3D-Himmel und der zuschaltbaren Sonneneinstrahlung umgesetzt. Verblüffend echte Tageslicht-Effekte werden erzielt.
- Die Farbwiedergabe liegt dank der eingesetzten Sunlike-LED bei Ra $>$ 95, dies gilt auch für den R9-Wert.
- Die Lichtfarbe lässt sich direkt per APP von 2.500K bis 10.000K stufenlos einstellen.
- Die smarte Lichtsteuerung ermöglicht den 24-Stunden Rhythmus, bei Bedarf sogar analog der verschiedenen Zeitzonen weltweit.
- Es können bis zu 64 Sky Window Leuchten parallel angesteuert und geschaltet werden.



Sky Window

Ein- / Aufbauleuchte mit Tageslichtsteuerung und Sonnenlicht Spektrum



Artikel-Nr.	Bezeichnung	Abbildung	Hinweis	Gewicht ca.
202 030 610 02	Sky Window 600 x 600mm 112W inkl. Einbaurahmen		<ul style="list-style-type: none"> inkl. Trafo weiß 	12000 g
202 030 610 01	Sky Window 1200 x 600mm 250W		<ul style="list-style-type: none"> inkl. Trafo weiß 	15500 g
202 010 166 02	Einbaurahmen Sky Window 1200 x 600mm		<ul style="list-style-type: none"> weiß 	4000 g
202 010 166 12	Aufbaurahmen Sky Window 1200 x 600mm		<ul style="list-style-type: none"> weiß 	10500 g
208 050 050 21	Control Panel Sky Window		<ul style="list-style-type: none"> 86 x 86 x 36mm inkl. Einbaudose 	170 g

Sky Window

Ein- / Aufbauleuchte mit Tageslichtsteuerung und Sonnenlicht Spektrum



Sky Window

Ein- / Aufbauleuchte mit Tageslichtsteuerung und Sonnenlicht Spektrum



Einleitung

Stromführungssysteme

Linienleuchten

Ein- und Anbauleuchten

Vitrinen- und Aufbauleuchten

Unterbauleuchten

Zubehör

Anhang



Akzentbeleuchtung in ansprechender Optik bestimmt die besondere Charakteristik der Hera-Aufbauleuchten. In die Entwicklung fließen die speziellen Anforderungen ein, die für Leuchtlösungen für Vitrinen oder auf Schrank- oder Regaloberflächen gelten.

Vitrinen- und Aufbauleuchten



Foto: Juwelier Dural

LED-2-Link Systemübersicht



LED Mono Spot



LED-2-Link Spot

LED-2-Link Abdeckprofil

LED-2-Link Einfräsprofile



LED Duo Spot



LED-2-Link Vitrinenprofil



LED-2-Link Flood



LED-2-Link Pixel



Einleitung

Stromführungssysteme

Linienleuchten

Ein- und Anbauleuchten

Vitrinen - und
Aufbauleuchten

Unterbauleuchten

Zubehör

Anhang

LED Spot

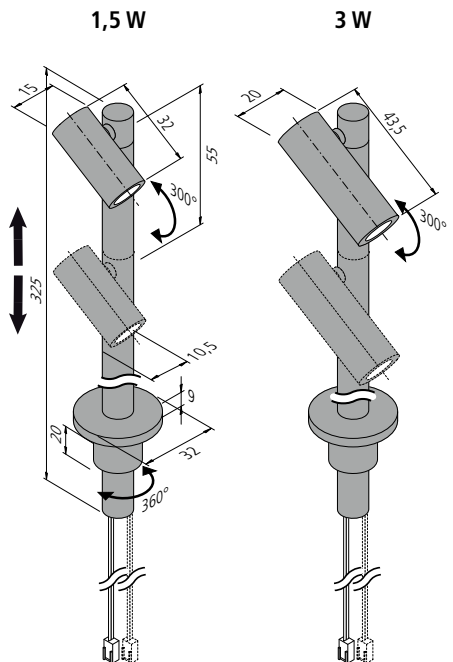
Dreh-und schwenkbarer LED-Strahler



- Anschluss:** LED-Trafo DC 24 V
Lebensdauer: L90/B10 ≥ 60.000 Stunden
Energieeffizienz: LED 110 lm/W; Leuchte: 80 / 150 lm (53 / 50 lm/W)
Farbwiedergabe: Ra/CRI > 90
Besonderheiten: Höhe bis 300 mm stufenlos einstellbar; 360° drehbar und 300° schwenkbar

LED Spot 1,5 W				
		ww	nw	
0,5m	38°	Ø 290	424 lx	520 lx
1,0m		Ø 580	106 lx	130 lx
1,5m		Ø 870	47 lx	58 lx
2,0m		Ø 1160	27 lx	33 lx
2,5m		Ø 1450	17 lx	21 lx

LED Spot 3 W				
		ww	nw	
0,5m	38°	Ø 290	828 lx	872 lx
1,0m		Ø 580	207 lx	218 lx
1,5m		Ø 870	92 lx	97 lx
2,0m		Ø 1160	52 lx	55 lx
2,5m		Ø 1450	33 lx	35 lx



Artikel-Nr.	Bezeichnung	Abbildung	Hinweis	Gewicht ca.
202 027 803 02	LED Mono Spot 1,5W ww schwarz		<ul style="list-style-type: none"> • Lichtfarbe ww (warm weiß) ca. 3000K bzw. nw (neutral weiß) ca. 4000K • Anschlussleitung 2,2m mit LED 24-Stecker • Ausstrahlungswinkel 38° 	150 g
202 027 801 02	LED Mono Spot 1,5W ww alu-eloxiert			150 g
202 027 803 03	LED Mono Spot 1,5W nw schwarz			150 g
202 027 801 03	LED Mono Spot 1,5W nw alu-eloxiert			150 g
202 027 823 02	LED Duo Spot 2x 1,5W ww schwarz		<ul style="list-style-type: none"> • Lichtfarbe ww (warm weiß) ca. 3000K bzw. nw (neutral weiß) ca. 4000K • 2x Anschlussleitung 2,2m mit LED 24-Stecker • Ausstrahlungswinkel 38° 	180 g
202 027 821 02	LED Duo Spot 2x 1,5W ww alu-eloxiert			180 g
202 027 823 03	LED Duo Spot 2x 1,5W nw schwarz			180 g
202 027 821 03	LED Duo Spot 2x 1,5W nw alu-eloxiert			180 g
202 027 903 02	LED Mono Spot 3W ww schwarz		<ul style="list-style-type: none"> • Lichtfarbe ww (warm weiß) ca. 3000K bzw. nw (neutral weiß) ca. 4000K • Anschlussleitung 2,2m mit LED 24-Stecker • Ausstrahlungswinkel 38° 	170 g
202 027 901 02	LED Mono Spot 3W ww alu-eloxiert			170 g
202 027 903 03	LED Mono Spot 3W nw schwarz			170 g
202 027 901 03	LED Mono Spot 3W nw alu-eloxiert			170 g
202 027 923 02	LED Duo Spot 2x 3W ww schwarz		<ul style="list-style-type: none"> • Lichtfarbe ww (warm weiß) ca. 3000K bzw. nw (neutral weiß) ca. 4000K • 2x Anschlussleitung 2,2m mit LED 24-Stecker • Ausstrahlungswinkel 38° 	225 g
202 027 921 02	LED Duo Spot 2x 3W ww alu-eloxiert			225 g
202 027 923 03	LED Duo Spot 2x 3W nw schwarz			225 g
202 027 921 03	LED Duo Spot 2x 3W nw alu-eloxiert			225 g
Zubehör	LED Trafos 24V ab Seite 154 / DALI und WiFi Controller Seite 161			

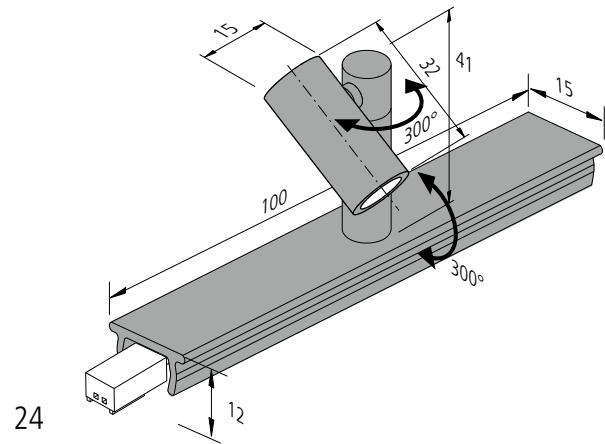
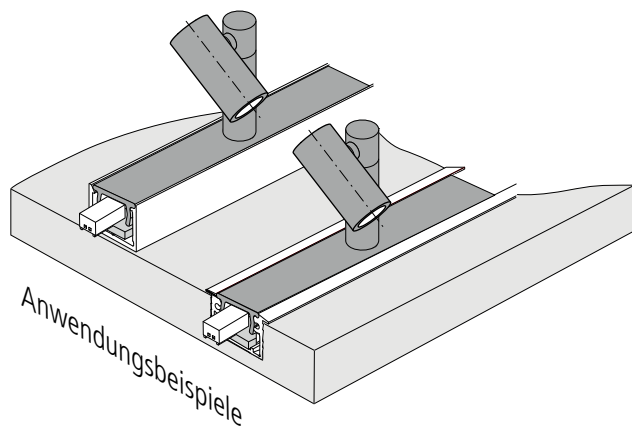
LED-2-Link Spot

Dreh- und schwenkbarer System-Strahler



- Anschluss:** LED-Trafo DC 24 V
- Lebensdauer:** L90/B10 ≥ 60.000 Stunden
- Energieeffizienz:** LED 110 lm/W; Leuchte: **80 lm** (53 lm/W)
- Farbwiedergabe:** Ra/CRI > 90
- Besonderheiten:** 300° drehbar und 300° schwenkbar; max. 48W pro Anschlussleitung

LED-2-Link Spot		ww	nw
0,5m	∅ 290	424 lx	520 lx
1,0m	∅ 580	106 lx	130 lx
1,5m	∅ 870	47 lx	58 lx
2,0m	∅ 1160	27 lx	33 lx
2,5m	∅ 1450	17 lx	21 lx



Artikel-Nr.	Bezeichnung	Abbildung	Hinweis	Gewicht ca.
610 021 303 02	LED-2-Link Spot 1x 1,5W ww schwarz		<ul style="list-style-type: none"> • Lichtfarbe ww (warm weiß) ca. 3000K bzw. nw (neutral weiß) ca. 4000K • Durchgangsleitung mit LED 24-Stecker und LED 24-Buchse • Ausstrahlungswinkel 38° • 1er Modul 100mm 	38 g
610 021 301 02	LED-2-Link Spot 1x 1,5W ww alu-eloxiert			38 g
610 021 303 03	LED-2-Link Spot 1x 1,5W nw schwarz			38 g
610 021 301 03	LED-2-Link Spot 1x 1,5W nw alu-eloxiert			38 g
610 021 333 02	LED-2-Link Spot 3x 1,5W ww schwarz		<ul style="list-style-type: none"> • Lichtfarbe ww (warm weiß) ca. 3000K bzw. nw (neutral weiß) ca. 4000K • Durchgangsleitung mit LED 24-Stecker und LED 24-Buchse • Ausstrahlungswinkel 38° • 3er Modul 300mm 	114 g
610 021 331 02	LED-2-Link Spot 3x 1,5W ww alu-eloxiert			114 g
610 021 333 03	LED-2-Link Spot 3x 1,5W nw schwarz			114 g
610 021 331 03	LED-2-Link Spot 3x 1,5W nw alu-eloxiert			114 g
Zubehör	Profile + Anschlussleitungen ab Seite 121 / LED Trafos 24V ab Seite 154			

¹⁾ Ausführung auf Anfrage

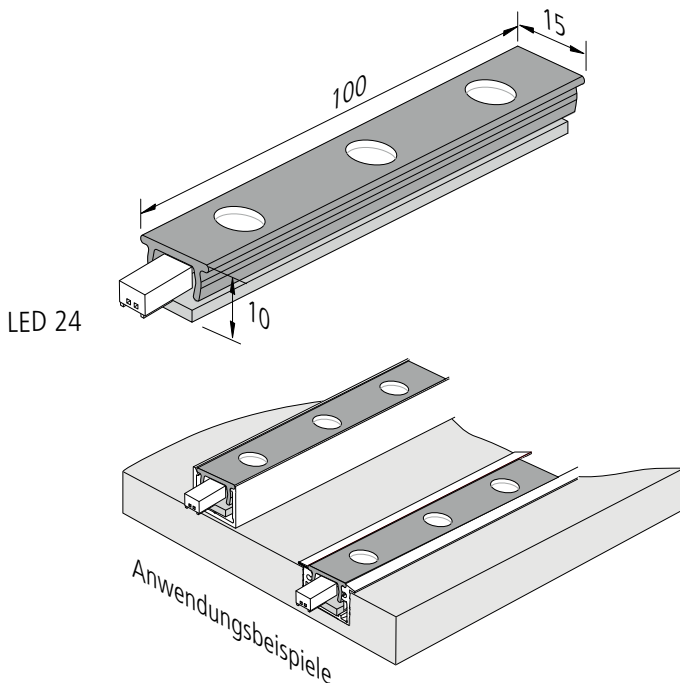
LED-2-Link Pixel

Kleine System-Strahler



- Anschluss:** LED-Trafo DC 24 V
- Lebensdauer:** L90/B10 ≥ 60.000 Stunden
- Energieeffizienz:** LED 102 lm/W; Leuchte: 205 lm (57 lm/W)
- Farbwiedergabe:** Ra/CRI > 95
- Besonderheiten:** max. 48W pro Anschlussleitung

LED-2-Link Pixel		ww	nw
0,5m	∅ 280	1620 lx	1780 lx
1,0m	∅ 560	405 lx	445 lx
1,5m	∅ 840	180 lx	198 lx
2,0m	∅ 1120	101 lx	111 lx
2,5m	∅ 1400	65 lx	71 lx



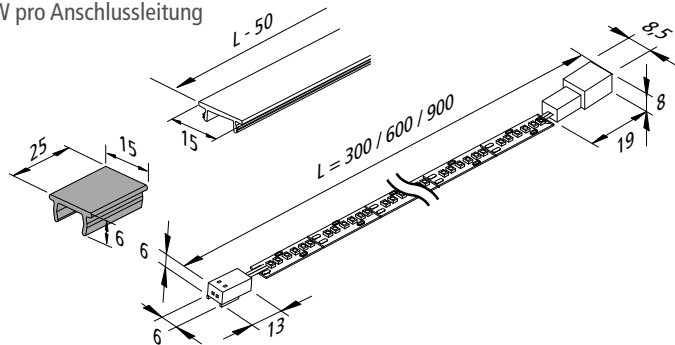
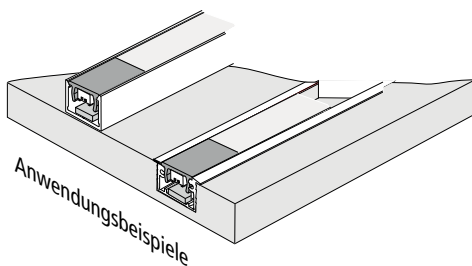
Artikel-Nr.	Bezeichnung	Abbildung	Hinweis	Gewicht ca.
610 021 203 02	LED-2-Link Pixel 3x 1,2W ww schwarz		<ul style="list-style-type: none"> Lichtfarbe ww (warm weiß) ca. 3000K bzw. nw (neutral weiß) ca. 4000K Durchgangsleitung mit LED 24-Stecker und LED 24-Buchse Ausstrahlungswinkel 35° 3er Modul 100mm 	13 g
610 021 201 02	LED-2-Link Pixel 3x 1,2W ww alu-eloxiert			13 g
610 021 203 03	LED-2-Link Pixel 3x 1,2W nw schwarz			13 g
610 021 201 03	LED-2-Link Pixel 3x 1,2W nw alu-eloxiert			13 g
Zubehör	Profile + Anschlussleitungen ab Seite 121 / LED Trafos 24V ab Seite 154			

LED-2-Link Flood

System-Linienleuchte mit homogenem Flächenlicht



- Anschluss:** LED-Trafo DC 24 V
- Lebensdauer:** L90/B10 ≥ 60.000 Stunden
- Energieeffizienz:** LED 107 lm/W; Leuchte: 935 lm/m (58 lm/W)
- Farbwiedergabe:** Ra/CRI > 98
- Besonderheiten:** keine sichtbaren Lichtpunkte; max. 48W pro Anschlussleitung



Artikel-Nr.	Bezeichnung	Abbildung	Hinweis	Gewicht ca.
610 021 603 02	LED-2-Link Flood 4,8W ww 300mm schwarz		<ul style="list-style-type: none"> • Lichtfarbe ww (warm weiß) ca. 3000K bzw. nw (neutral weiß) ca. 4000K • Durchgangsleitung mit LED 24-Stecker und LED 24-Buchse • inkl. Abdeckprofil stark mattiert • inkl. 2x 25mm Alu Abdeckprofil • Ausstrahlungswinkel 120° • Sonderlängen ab 1 Stück über den Konfigurator bestellbar! 	26 g
610 021 601 02	LED-2-Link Flood 4,8W ww 300mm alu-eloxiert			26 g
610 021 603 03	LED-2-Link Flood 4,8W nw 300mm schwarz			26 g
610 021 601 03	LED-2-Link Flood 4,8W nw 300mm alu-eloxiert			26 g
610 021 613 02	LED-2-Link Flood 10,4W ww 600mm schwarz			47 g
610 021 611 02	LED-2-Link Flood 10,4W ww 600mm alu-eloxiert			47 g
610 021 613 03	LED-2-Link Flood 10,4W nw 600mm schwarz			47 g
610 021 611 03	LED-2-Link Flood 10,4W nw 600mm alu-eloxiert			47 g
610 021 623 02	LED-2-Link Flood 16,1W ww 900mm schwarz			70 g
610 021 621 02	LED-2-Link Flood 16,1W ww 900mm alu-eloxiert			70 g
610 021 623 03	LED-2-Link Flood 16,1W nw 900mm schwarz			70 g
610 021 621 03	LED-2-Link Flood 16,1W nw 900mm alu-eloxiert			70 g
Zubehör	Profile + Anschlussleitungen ab Seite 121 / LED Trafos 24V ab Seite 154			

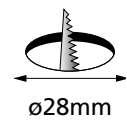
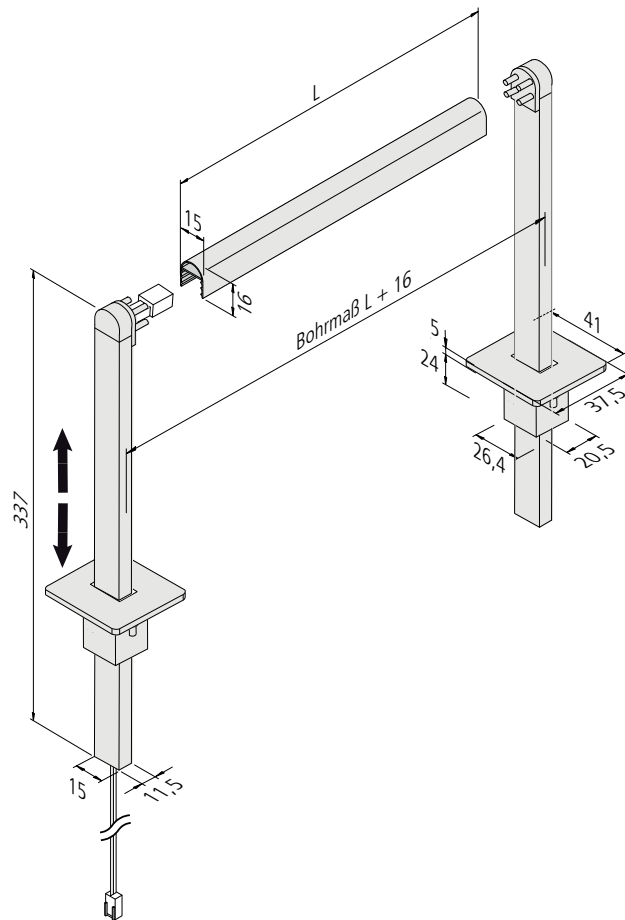
¹⁾ Ausführung auf Anfrage

LED-2-Link Zubehör



LED-2-Link Zubehör

LED-2-Link Vitrinenprofil

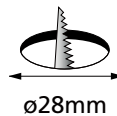
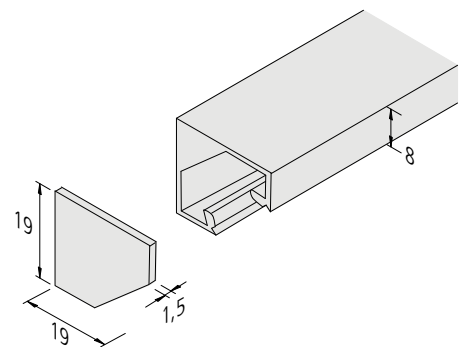
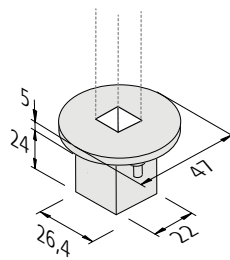
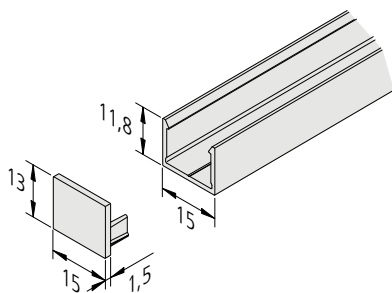


Artikel-Nr.	Bezeichnung	Abbildung	Hinweis	Gewicht ca.
615 000 327 03	LED Vitrinenprofil 1m		<ul style="list-style-type: none"> schwarz Abdeckprofil für den Bereich zwischen den Leuchten siehe Seite 123 	166 g
615 000 327 63	LED Vitrinenprofil 2,95m 5er Set			2450 g
615 000 327 01	LED Vitrinenprofil 1m		<ul style="list-style-type: none"> alu-eloxiert Abdeckprofil für den Bereich zwischen den Leuchten siehe Seite 123 	166 g
615 000 327 61	LED Vitrinenprofil 2,95m 5er Set			2450 g
615 000 329 13	LED-2-Link Haltearm 300mm mit Anschlussleitung 2,5m max. 48W		<ul style="list-style-type: none"> schwarz Höhe bis 300mm stufenlos einstellbar 	70 g
615 000 329 03	LED-2-Link Haltearm 300mm ohne Anschlussleitung			47 g
615 000 329 11	LED-2-Link Haltearm 300mm mit Anschlussleitung 2,5m max. 48W		<ul style="list-style-type: none"> alu-eloxiert Höhe bis 300mm stufenlos einstellbar 	70 g
615 000 329 01	LED-2-Link Haltearm 300mm ohne Anschlussleitung			47 g
Zubehör	LED Trafos 24V ab Seite 154 / DALI und WiFi Controller Seite 161			

¹⁾ Ausführung auf Anfrage

LED-2-Link Zubehör

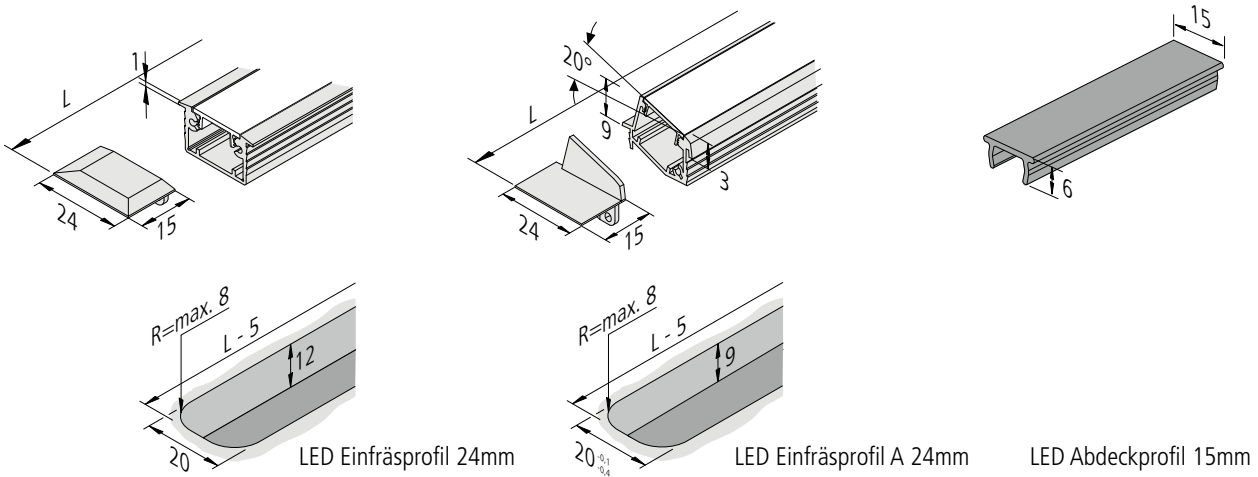
LED-2-Link Aufbau- und Eckprofil



Artikel-Nr.	Aufbauprofil	Abbildung	Hinweis	Gewicht ca.
615 000 316 13	LED Aufbauprofil 15/13mm 1m		<ul style="list-style-type: none"> • schwarz • für Abdeckprofil 15mm 	190 g
615 000 316 63	LED Aufbauprofil 15/13mm 2,95m 5er Set			2850 g
615 000 310 23	Stirndeckel LED Aufbauprofil 15/13mm		• 2er Set mit Befestigungsschrauben	1 g
615 000 300 03	Montagehülse LED Aufbauprofil schwarz		<ul style="list-style-type: none"> • 24mm Einbautiefe für 28mm Bohrung • mit Befestigungsschrauben 	13 g
615 000 316 10	LED Aufbauprofil 15/13mm 1m		<ul style="list-style-type: none"> • alu eloxiert • für Abdeckprofil 15mm 	190 g
615 000 316 61	LED Aufbauprofil 15/13mm 2,95m 5er Set			2850 g
615 000 310 21	Stirndeckel LED Aufbauprofil 15/13mm		• 2er Set mit Befestigungsschrauben	3 g
615 000 300 07	Montagehülse LED Aufbauprofil alu-eloxiert		<ul style="list-style-type: none"> • 24mm Einbautiefe für 28mm Bohrung • mit Befestigungsschrauben 	13 g
Eckprofil				
615 000 320 03	LED Eckprofil 19mm 1m		<ul style="list-style-type: none"> • schwarz • für Abdeckprofil 15mm 	240 g
615 000 320 63	LED Eckprofil 19mm 2,95m 5er Set			3600 g
615 000 310 33	Stirndeckel LED Eckprofil 19mm		• 2er Set mit Befestigungsschrauben	3 g
615 000 320 01	LED Eckprofil 19mm 1m		<ul style="list-style-type: none"> • alu eloxiert / für Abdeckprofil 15mm 	240 g
615 000 320 61	LED Eckprofil 19mm 2,95m 5er Set			3600 g
615 000 310 31	Stirndeckel LED Eckprofil 19mm		• 2er Set mit Befestigungsschrauben	3 g

LED-2-Link Zubehör

LED-2-Link Einfräs- und Abdeckprofil



Artikel-Nr.	Einfräsprofil	Abbildung	Hinweis	Gewicht ca.
615 000 314 13	LED Einfräsprofil 24/12mm 1m		<ul style="list-style-type: none"> • schwarz • Abdeckprofil für den Bereich zwischen den Leuchten siehe unten 	190 g
615 000 314 63	LED Einfräsprofil 24/12mm 2,95m 5er Set		2850 g	
615 000 310 13	Stirndeckel LED Einfräsprofil 24mm		<ul style="list-style-type: none"> • 2er Set mit Befestigungsschrauben 	1 g
615 000 314 10	LED Einfräsprofil 24/12mm 1m		<ul style="list-style-type: none"> • alu eloxiert • Abdeckprofil für den Bereich zwischen den Leuchten siehe unten 	190 g
615 000 314 61	LED Einfräsprofil 24/12mm 2,95m 5er Set		2850 g	
615 000 310 11	Stirndeckel LED Einfräsprofil 24mm		<ul style="list-style-type: none"> • 2er Set mit Befestigungsschrauben 	1 g
615 000 324 13	LED Einfräsprofil A 24mm 1m		<ul style="list-style-type: none"> • schwarz • zur asymmetrischen Ausleuchtung • Abdeckprofil für den Bereich zwischen den Leuchten siehe unten 	190 g
615 000 324 63	LED Einfräsprofil A 24mm 2,95m 5er Set		2850 g	
615 000 310 53	Stirndeckel LED Einfräsprofil A 24mm		<ul style="list-style-type: none"> • 2er Set mit Befestigungsschrauben 	1 g
615 000 324 10	LED Einfräsprofil A 24mm 1m		<ul style="list-style-type: none"> • alu-eloxiert • zur asymmetrischen Ausleuchtung • Abdeckprofil für den Bereich zwischen den Leuchten siehe unten 	190 g
615 000 324 61	LED Einfräsprofil A 24mm 2,95m 5er Set		2850 g	
615 000 310 51	Stirndeckel LED Einfräsprofil A 24mm		<ul style="list-style-type: none"> • 2er Set mit Befestigungsschrauben 	1 g
Abdeckprofil				
615 000 328 13	LED Abdeckprofil 15mm 1m		<ul style="list-style-type: none"> • schwarz • Material: Aluminium 	73 g
615 000 328 63	LED Abdeckprofil 15mm 2,95m 5er Set		1077 g	
615 000 328 10	LED Abdeckprofil 15mm 1m		<ul style="list-style-type: none"> • alu-eloxiert • Material: Aluminium 	73 g
615 000 328 61	LED Abdeckprofil 15mm 2,95m 5er Set		1077 g	
215 300 601 02	LED 24 Verbindungsleitung 0,1m		<ul style="list-style-type: none"> • bis max. 48W belastbar • weitere Infos + Längen Seite 156 	3 g
215 300 605 01	LED 24 Verbindungsleitung 0,5m		5 g	
215 300 610 01	LED 24 Verbindungsleitung 1,0m		9 g	
215 300 625 01	LED 24 Verbindungsleitung 2,5m		22 g	

¹⁾ Ausführung auf Anfrage

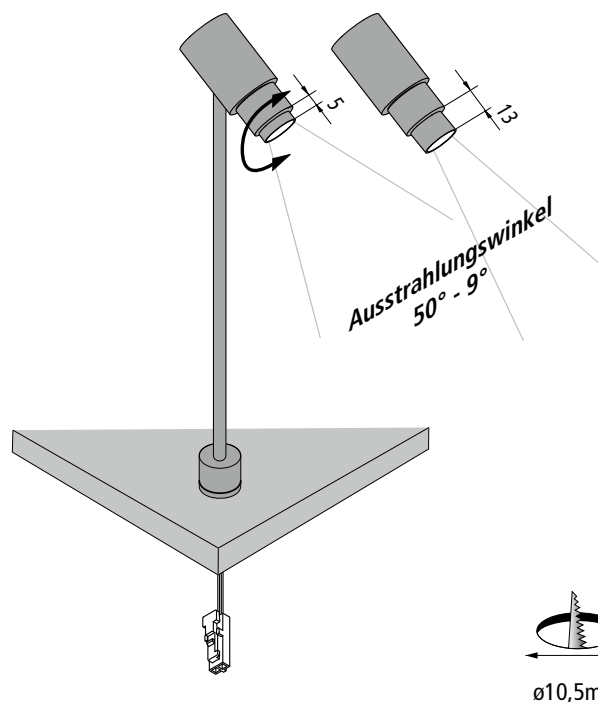
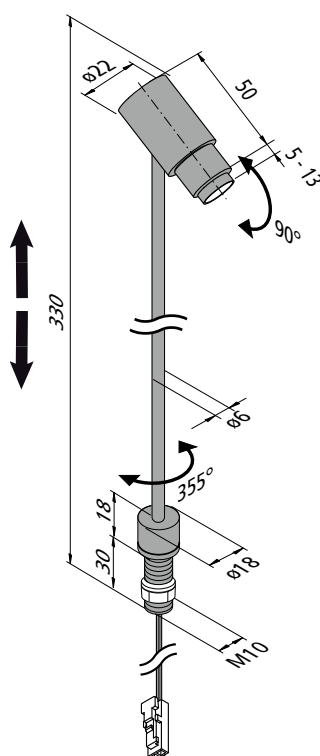
LED Zoom

Fokussierbarer LED-Strahler



- Anschluss:** LED-Trafo DC 350 / 700 mA
- Lebensdauer:** L90/B10 \geq 35.000 Stunden
- Energieeffizienz:** LED: 112 lm/W Leuchte: 50 / 81 lm (50 / 37 lm/W)
- Farbwiedergabe:** Ra/CRI > 90
- Besonderheiten:** Höhe bis 300 mm stufenlos einstellbar; 355° drehbar und 90° schwenkbar; Ausstrahlungswinkel von 9 bis 50° einstellbar; mit 350 mA (1 W) oder 700 mA Trafo (2,2 W) zu betreiben

LED Zoom 1W / 2,2W		
	350mA	700mA
9°-50°		
0,5m	Ø 100-410 6300-432 lx	9680-700 lx
1,0m	Ø 200-820 1575-108 lx	2420-175 lx
1,5m	Ø 300-1230 700-48 lx	1076-78 lx
2,0m	Ø 400-1640 394-27 lx	605-44 lx
2,5m	Ø 500-2050 252-17 lx	387-28 lx



LED Zoom

Fokussierbarer LED-Strahler



Artikel-Nr.	Bezeichnung	Abbildung	Hinweis	Gewicht ca.
202 029 901 02	LED Zoom 1,0W/2,2W ww alu eloxiert		<ul style="list-style-type: none"> • Lichtfarbe ww (warm weiß) ca. 3000 K bzw. nw (neutral weiß) ca. 4000 K • Anschlussleitung 2,5 m mit LED 350-Stecker • Ausstrahlungswinkel 9 bis 50° • Leistung 1,0 W am 350 mA bzw. 2,2 W am 700 mA Trafo 	88 g
202 029 901 03	LED Zoom 1,0W/2,2W nw alu eloxiert			88 g
202 029 903 02	LED Zoom 1,0W/2,2W ww schwarz		<ul style="list-style-type: none"> • Lichtfarbe ww (warm weiß) ca. 3000 K bzw. nw (neutral weiß) ca. 4000 K • Anschlussleitung 2,5 m mit LED 350-Stecker • Ausstrahlungswinkel 9 bis 50° • Leistung 1,0 W am 350 mA bzw. 2,2 W am 700 mA Trafo 	88 g
202 029 903 03	LED Zoom 1,0W/2,2W nw schwarz			88 g
615 003 022 03	Trafo LED 350/5W mit 5fach Verteiler		<ul style="list-style-type: none"> • Netzanschlussleitung 2 m mit Eurostecker • für bis zu 5 Leuchten / 350 mA = 1,0 W • größere Trafos 350 mA ab Seite 165 	57 g
615 003 023 01	Trafo LED 700/15W mit 6fach Verteiler		<ul style="list-style-type: none"> • Netzanschlussleitung 2 m mit Eurostecker • für bis zu 6 Leuchten / 700 mA = 2,2 W • Mindestlast 3 Leuchten! • dimmbare Version auf Anfrage 	220 g

LED Track 24V

LED Stromschiene 24 V



- Anschluss:** LED-Trafo DC 24 V
- Lebensdauer:** L70/B10 ≥ 50.000 Stunden
- Energieeffizienz:** LED: 88 lm/W; Leuchte: 80 lm (53 lm/W)
- Farbwiedergabe:** Ra/CRI > 90
- Besonderheiten:** Leistung: max. 48 W pro Einspeiser; nicht dimmbar; Adapter zur Stromversorgung anderer Leuchten Seite 19

Endkappe

Glasbodenhalter

Montagehülse

Point S

Trafo-Type	max. Anzahl
LED24/5W	1
LED24/15W	10
LED24/15W F	8
LED24/30W	12
LED24/30W F	10
LED24/60W	18
LED24/75W (F)	21
LED24/100W	28
LED24/150W L	35
LED24/200W	48
LED24/320W	66

Max. Anzahl Point S, die an HERA LED Konverter angeschlossen werden können

Endeinspeiser

Verbinder

ø20mm
Montagehülse

LED Track 24V

LED Stromschiene 24 V



Artikel-Nr.	Bezeichnung	Abbildung	Hinweis	Gewicht ca.
202 025 603 02	LED Track Point S 1,5W ww schwarz		<ul style="list-style-type: none"> Lichtfarbe ww (warm weiß) ca. 3000 K bzw. nw (neutral weiß) ca. 4000 K bzw. cw (kalt weiß) ca. 5000 K Ausstrahlungswinkel 10° (30° Linse beiliegend) 	45 g
202 025 607 02	LED Track Point S 1,5W ww alu eloxiert			45 g
202 025 603 03	LED Track Point S 1,5W nw schwarz			45 g
202 025 607 03	LED Track Point S 1,5W nw alu eloxiert			45 g
202 025 603 01	LED Track Point S 1,5W cw schwarz			45 g
202 025 607 01	LED Track Point S 1,5W cw alu eloxiert			45 g
218 000 101 03	LED Track 300mm schwarz		<ul style="list-style-type: none"> beliebig kürzbar inkl. Befestigungsschrauben 	70 g
218 000 101 07	LED Track 300mm alu-eloxiert			70 g
218 000 102 03	LED Track 600mm schwarz			140 g
218 000 102 07	LED Track 600mm alu-eloxiert			140 g
218 000 103 03	LED Track 1000mm schwarz			230 g
218 000 103 07	LED Track 1000mm alu-eloxiert	230 g		
218 000 201 03	LED Track Endeinspeiser schwarz		<ul style="list-style-type: none"> Anschlussleitung 2,5 m mit LED 24-Stecker max. 48 W 	30 g
218 000 201 07	LED Track Endeinspeiser alu-eloxiert			30 g
218 000 301 03	LED Track Linienvorbinder schwarz		<ul style="list-style-type: none"> zur Verbindung zweier Schienen unter 180° 	10 g
218 000 301 07	LED Track Linienvorbinder alu-eloxiert			10 g
218 000 401 03	LED Track Eckverbinder schwarz		<ul style="list-style-type: none"> zur Verbindung zweier Schienen unter 90° 	10 g
218 000 401 07	LED Track Eckverbinder alu-eloxiert			10 g
218 000 501 03	LED Track Endkappe schwarz			2 g
218 000 501 07	LED Track Endkappe alu-eloxiert			2 g
218 000 701 13	LED Track Montagehülse schwarz		<ul style="list-style-type: none"> 55 mm Einbautiefe für 20 mm Bohrung 	11 g
218 000 701 17	LED Track Montagehülse alu-eloxiert			11 g
218 000 601 00	LED Track Glasbodenhalter		<ul style="list-style-type: none"> zur Auflage von Glasböden 	2 g
Zubehör	LED Trafos 24V ab Seite 154			

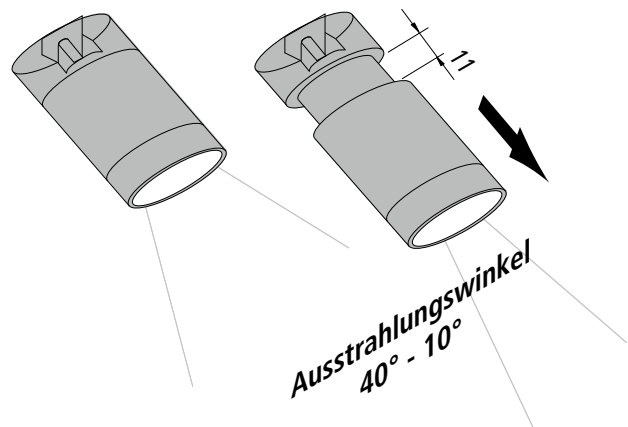
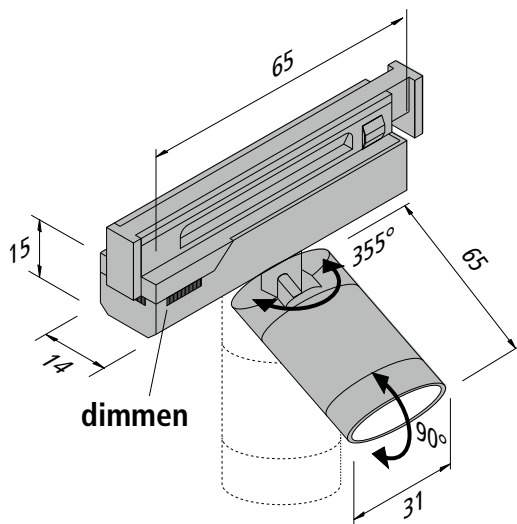
LED Track Spot

Dimmbarer Spot für LED Track



- Anschluss:** LED-Trafo DC 24 V
- Lebensdauer:** L70/B10 ≥ 60.000 Stunden
- Energieeffizienz:** LED 120 lm/W; Leuchte: 308 lm (40 lm/W)
- Farbwiedergabe:** Ra/CRI > 90
- Besonderheiten:** Ausstrahlungswinkel von 10° bis 40° einstellbar; dimmbar am Strahler

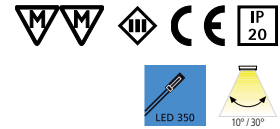
LED Track Spot		
10°-40°	ww	nw
0,5m Ø 100-300	19760-2960 lx	21248-3184 lx
1,0m Ø 200-600	4940-740 lx	5312-796 lx
1,5m Ø 300-900	2196-329 lx	2361-354 lx
2,0m Ø 400-1200	1235-185 lx	1328-199 lx
2,5m Ø 500-1500	790-118 lx	850-127 lx



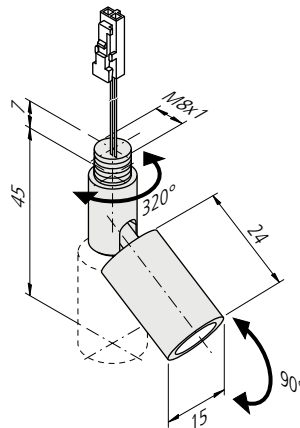
Artikel-Nr.	Bezeichnung	Abbildung	Hinweis	Gewicht ca.
202 028 130 02	LED Track Spot 7,7W ww schwarz		<ul style="list-style-type: none"> • Lichtfarbe ww (warm weiß) ca. 3000K bzw. nw (neutral weiß) ca. 4000K • Ausstrahlungswinkel von 10° bis 40° einstellbar • dimmbar am Strahler 	108 g
202 028 130 03	LED Track Spot 7,7W ww alu-eloxiert			108 g
202 028 170 02	LED Track Spot 7,7W nw schwarz			108 g
202 028 170 03	LED Track Spot 7,7W nw alu-eloxiert			108 g
Zubehör	LED Track + Einspeiser ab Seite 126			

LED Point-S

Dreh- und schwenkbarer LED-Strahler



- Anschluss:** LED-Trafo DC 350 mA
- Lebensdauer:** L70/B10 ≥ 60.000 Stunden
- Energieeffizienz:** LED: 129 lm/W; Leuchte: 115 lm (115 lm/W)
- Farbwiedergabe:** Ra/CRI > 83
- Besonderheiten:** hochwertig verarbeiteter Ganzmetallkörper; einfache Montage mit M8x1 Gewinde



Artikel-Nr.	Bezeichnung	Abbildung	Hinweis	Gewicht ca.
610 017 201 02	LED Point S 1W ww 20° alu-eloxiert		<ul style="list-style-type: none"> • Lichtfarbe ww (warm weiß) ca. 3000K bzw. nw (neutral weiß) ca. 4000K bzw. cw (kalt weiß) ca. 5000K • Anschlussleitung 1,8m mit LED 350-Stecker • Ausstrahlungswinkel 20° (30° Linse beiliegend) 	55 g
610 017 201 03	LED Point S 1W nw 20° alu-eloxiert			55 g
610 017 201 01	LED Point S 1W cw 20° alu-eloxiert			55 g
215 250 610 01	LED 350 Verbindungsleitung 1m			12 g
215 250 620 01	LED 350 Verbindungsleitung 2m		20 g	
Zubehör	LED Trafos 350mA ab Seite 165			

LED Glasclip

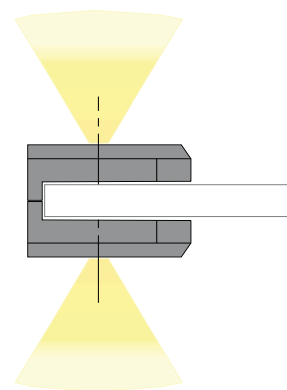
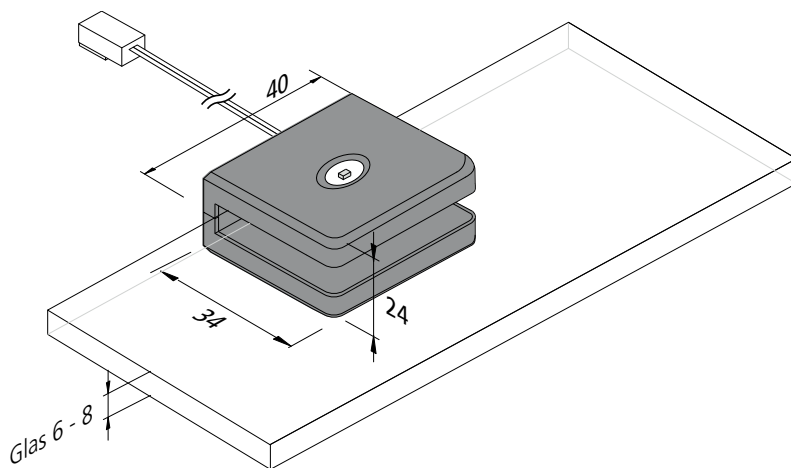
Clipbare Glasboden Beleuchtung Up + Down



Foto: Sachsenküchen

- Lebensdauer:** L90/B10 ≥ 30.000 Stunden
- Energieeffizienz:** LED: 110 lm/W; Leuchte: 90 lm (75 lm/W)
- Farbwiedergabe:** Ra/CRI > 80
- Besonderheiten:** für Glasböden von 6 bis 8 mm

LED Glasclip			
		ww	nw
0,5m	100° Ø 600	140 lx	152 lx
1,0m	Ø 1200	35 lx	38 lx
1,5m	Ø 1800	16 lx	17 lx
2,0m	Ø 2400	9 lx	10 lx
2,5m	Ø 3000	6 lx	6 lx



Neu

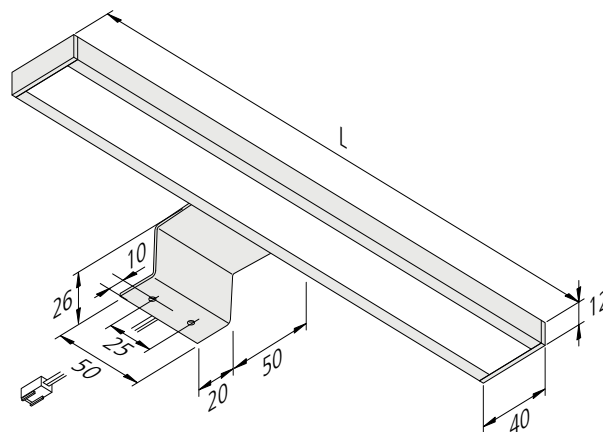
Artikel-Nr.	Bezeichnung	Abbildung	Hinweis	Gewicht ca.
202 030 030 02	LED Glasclip 1,2W ww schwarz		<ul style="list-style-type: none"> Lichtfarbe ww (warm weiß) ca. 3000 K Anschlussleitung 2,5 m mit LED 24-Stecker 	42 g
202 030 080 02	LED Glasclip 1,2W ww edelstahloptik			42 g
202 030 030 01	LED Glasclip 1,2W nw schwarz			42 g
202 030 080 01	LED Glasclip 1,2W nw edelstahloptik			42 g
215 300 610 01	LED 24 Verbindungsleitung 1,0m		<ul style="list-style-type: none"> bis max. 48W belastbar weitere Infos + Längen Seite 156 	9 g
215 300 625 01	LED 24 Verbindungsleitung 2,5m			22 g
206 040 011 01	Trafo LED 24/ 15W DC 24V		<ul style="list-style-type: none"> Netzanschlussleitung 2m mit Eurostecker mit 12-fach Verteiler (5W mit 6-fach Verteiler) 	167 g
206 040 012 01	Trafo LED 24/ 30W DC 24V			250 g

Lugano

LED-Aufbauleuchte mit homogenem Flächenlicht



- Anschluss:** LED-Trafo DC 24 V
Lebensdauer: L70/B10 ≥ 60.000 Stunden
Energieeffizienz: LED: 107 lm/W; Leuchte: 495 / 660 / 990 / 1293 lm (51 lm/W)
Farbwiedergabe: Ra/CRI > 95
Besonderheiten: keine sichtbaren Lichtpunkte



Artikel-Nr.	Bezeichnung	Abbildung	Hinweis	Gewicht ca.
610 016 401 02	Lugano 450mm 8,0W ww alu-eloxiert		<ul style="list-style-type: none"> • Lichtfarbe ww (warm weiß) ca. 3000 K • Anschlussleitung 2,3 m mit LED 24-Stecker 	290 g
610 016 402 02	Lugano 600mm 10,9W ww alu-eloxiert			370 g
610 016 404 02	Lugano 900mm 16,6W ww alu-eloxiert			500 g
610 016 403 02	Lugano 1200mm 21,8W ww alu-eloxiert			630 g
610 016 401 03	Lugano 450mm 8,0W nw alu-eloxiert		<ul style="list-style-type: none"> • Lichtfarbe nw (neutral weiß) ca. 4000 K • Anschlussleitung 2,3 m mit LED 24-Stecker 	290 g
610 016 402 03	Lugano 600mm 10,9W nw alu-eloxiert			370 g
610 016 404 03	Lugano 900mm 16,6W nw alu-eloxiert			500 g
610 016 403 03	Lugano 1200mm 21,8W nw alu-eloxiert			630 g
215 300 610 01	LED 24 Verbindungsleitung 1,0m		<ul style="list-style-type: none"> • bis max. 48W belastbar • weitere Infos + Längen Seite 156 	9 g
215 300 625 01	LED 24 Verbindungsleitung 2,5m			22 g
206 040 011 01	Trafo LED 24/ 15W DC 24V		<ul style="list-style-type: none"> • Netzanschlussleitung 2m mit Eurostecker • mit 12-fach Verteiler (5W mit 6-fach-Verteiler) 	167 g
206 040 012 01	Trafo LED 24/ 30W DC 24V			250 g

Unterbauleuchten



Vielseitige Funktionen und unterschiedliche Formen mit ansprechender Optik sind überzeugende Attribute der Hera-Unterbauleuchten. Sie erfüllen höchste Ansprüche bei der nachträglichen Montage in Sichtbereichen. Die edlen Gehäuse in zahlreichen Varianten sind immer auch ein Blickfang.



Einleitung

Stromführungssysteme

Linienleuchten

Ein- und Anbauleuchten

Vitrinen- und
Aufbauleuchten

Unterbauleuchten

Zubehör

Anhang

Dynamic LED ModuLite F



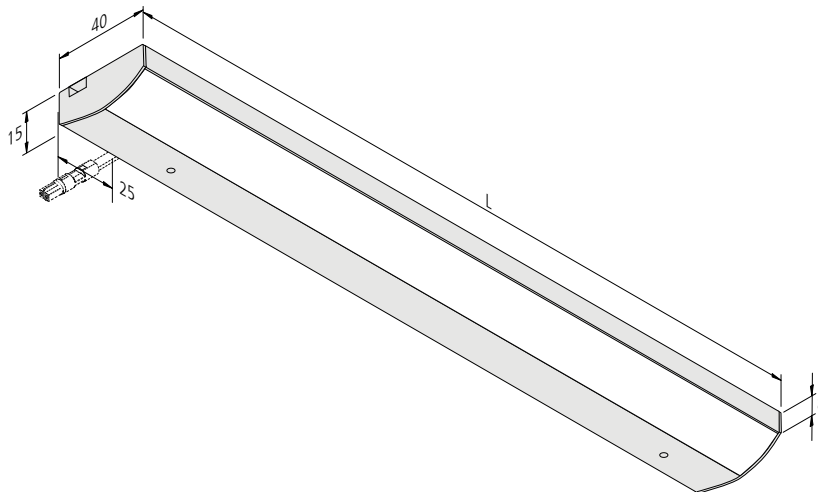
LED-Unterbauleuchte mit Flächenlicht und einstellbarer Lichtfarbe für 230 V



- Anschluss:** 220 - 240V / 50 - 60Hz
- Lebensdauer:** L70/B10 \geq 60.000 Stunden
- Energieeffizienz:** LED: 122 lm/W Leuchte: **1583 lm/m** (95 lm/W)
- Farbwiedergabe:** Ra/CRI > 80
- Besonderheiten:**

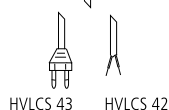
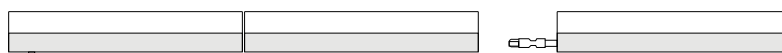
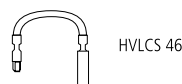
		xw	cw
0,5m	120° Ø 610	2320 lx	2440 lx
1,0m	Ø 1220	580 lx	610 lx
1,5m	Ø 1830	258 lx	271 lx
2,0m	Ø 2440	145 lx	153 lx
2,5m	Ø 3050	93 lx	98 lx

integrierte HVLCs Steckverbindung im Gehäuse für abstandsfreie Lichtbänder (max. 300 W); keine sichtbaren Lichtpunkte; mit integriertem Dynamic Controller; dimmbar; Lichtfarbe zwischen 2700 K (xw) und 5000 K (cw) einstellbar mit verschiedenen Fernbedienungen



Wattage	L	Anzahl *
10 W	600	30
15 W	900	20
18 W	1200	16

* Maximal zulässige Anzahl der Leuchten je Lichtband (maximal 3 Lichtbänder, HVLCs V 6-fach Verteiler max. 2,5A gesamt) an einem N-Automaten 16A, einpolig, Typ B



Dynamic LED ModuLite F

LED-Unterbauleuchte mit Flächenlicht und einstellbarer Lichtfarbe für 230 V



Artikel-Nr.	Bezeichnung	Abbildung	Hinweis	Gewicht ca.
202 025 832 02	Dynamic LED ModuLite F 600mm 10W weiss		<ul style="list-style-type: none"> Lichtfarbe einstellbar zwischen ca. 2700K und 5000K ohne Schalter // weiss HVLCs Stecker und HVLCs Buchse integriert Netzanschlussleitung und Funk-Sender bitte separat bestellen 	270 g
202 025 833 02	Dynamic LED ModuLite F 900mm 15W weiss		<ul style="list-style-type: none"> Lichtfarbe einstellbar zwischen ca. 2700K und 5000K ohne Schalter // weiss HVLCs Stecker und HVLCs Buchse integriert Netzanschlussleitung und Funk-Sender bitte separat bestellen 	390 g
202 025 834 02	Dynamic LED ModuLite F 1200mm 18W weiss		<ul style="list-style-type: none"> Lichtfarbe einstellbar zwischen ca. 2700K und 5000K ohne Schalter // weiss HVLCs Stecker und HVLCs Buchse integriert Netzanschlussleitung und Funk-Sender bitte separat bestellen 	520 g
202 025 832 03	Dynamic LED ModuLite F 600mm 10W schwarz		<ul style="list-style-type: none"> Lichtfarbe einstellbar zwischen ca. 2700K und 5000K ohne Schalter // schwarz HVLCs Stecker und HVLCs Buchse integriert Netzanschlussleitung und Funk-Sender bitte separat bestellen 	270 g
202 025 833 03	Dynamic LED ModuLite F 900mm 15W schwarz		<ul style="list-style-type: none"> Lichtfarbe einstellbar zwischen ca. 2700K und 5000K ohne Schalter // schwarz HVLCs Stecker und HVLCs Buchse integriert Netzanschlussleitung und Funk-Sender bitte separat bestellen 	390 g
202 025 834 03	Dynamic LED ModuLite F 1200mm 18W schwarz		<ul style="list-style-type: none"> Lichtfarbe einstellbar zwischen ca. 2700K und 5000K ohne Schalter // schwarz HVLCs Stecker und HVLCs Buchse integriert Netzanschlussleitung und Funk-Sender bitte separat bestellen 	520 g
202 025 832 01	Dynamic LED ModuLite F 600mm 10W alu eloxiert		<ul style="list-style-type: none"> Lichtfarbe einstellbar zwischen ca. 2700K und 5000K ohne Schalter // alu eloxiert HVLCs Stecker und HVLCs Buchse integriert Netzanschlussleitung und Funk-Sender bitte separat bestellen 	270 g
202 025 833 01	Dynamic LED ModuLite F 900mm 15W alu eloxiert		<ul style="list-style-type: none"> Lichtfarbe einstellbar zwischen ca. 2700K und 5000K ohne Schalter // alu eloxiert HVLCs Stecker und HVLCs Buchse integriert Netzanschlussleitung und Funk-Sender bitte separat bestellen 	390 g
202 025 834 01	Dynamic LED ModuLite F 1200mm 18W alu eloxiert		<ul style="list-style-type: none"> Lichtfarbe einstellbar zwischen ca. 2700K und 5000K ohne Schalter // alu eloxiert HVLCs Stecker und HVLCs Buchse integriert Netzanschlussleitung und Funk-Sender bitte separat bestellen 	520 g
615 000 506 31	4 Kanal-Funkfernbedienung schwarz		<ul style="list-style-type: none"> zur Steuerung des Controllers in der Leuchte es können bis zu 7 verschiedene Sender auf einem Controller angelernt werden die Sender können jeweils parallel auf beliebig viele Controller angelernt werden die Steuerung mit dem UP Funk-Tast-Modul wird nicht empfohlen (Reichweite nur 2 m) 	65 g
615 000 506 41	Anbau-Funkfernbedienung Dynamic edelstahloptik		<ul style="list-style-type: none"> zur Steuerung des Controllers in der Leuchte es können bis zu 7 verschiedene Sender auf einem Controller angelernt werden die Sender können jeweils parallel auf beliebig viele Controller angelernt werden die Steuerung mit dem UP Funk-Tast-Modul wird nicht empfohlen (Reichweite nur 2 m) 	40 g
615 000 506 51	Einbau-Funkfernbedienung Dynamic edelstahloptik		<ul style="list-style-type: none"> zur Steuerung des Controllers in der Leuchte es können bis zu 7 verschiedene Sender auf einem Controller angelernt werden die Sender können jeweils parallel auf beliebig viele Controller angelernt werden die Steuerung mit dem UP Funk-Tast-Modul wird nicht empfohlen (Reichweite nur 2 m) 	15 g
215 440 220 02	HVLCs 42/2000 Netzanschlussl. AE 2m		<ul style="list-style-type: none"> mit Aderendhülsen 	70 g
215 440 320 01	HVLCs 43/2000 Netzanschlussl. Euro 2m		<ul style="list-style-type: none"> mit Eurostecker 	90 g
215 440 605 01	HVLCs 46/ 500 Verbindungsleitung 0,5m		<ul style="list-style-type: none"> für Eckmontage, oder wenn die Leuchten auf Abstand montiert werden sollen 	75 g
215 440 610 01	HVLCs 46/1000 Verbindungsleitung 1m			60 g
215 440 615 01	HVLCs 46/1500 Verbindungsleitung 1,5m			45 g
215 440 620 01	HVLCs 46/2000 Verbindungsleitung 2m			30 g

LED ModuLite F

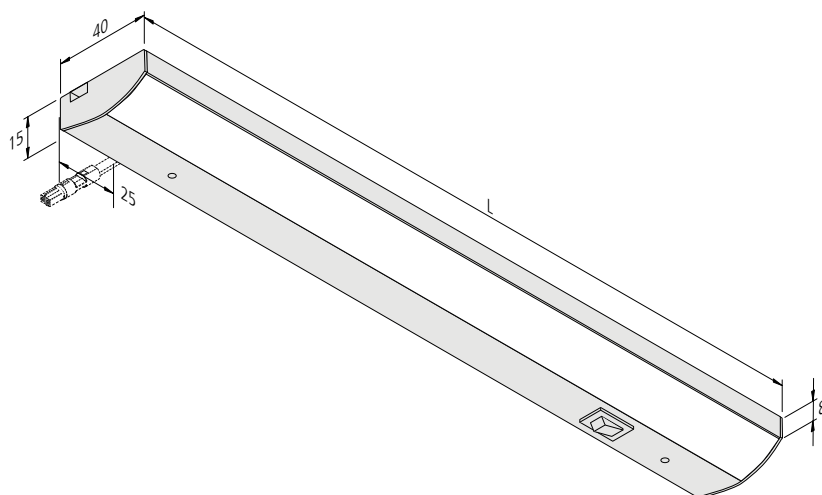
Flache LED-Unterbauleuchte für 230 V



Küche: Brigitte Küchen

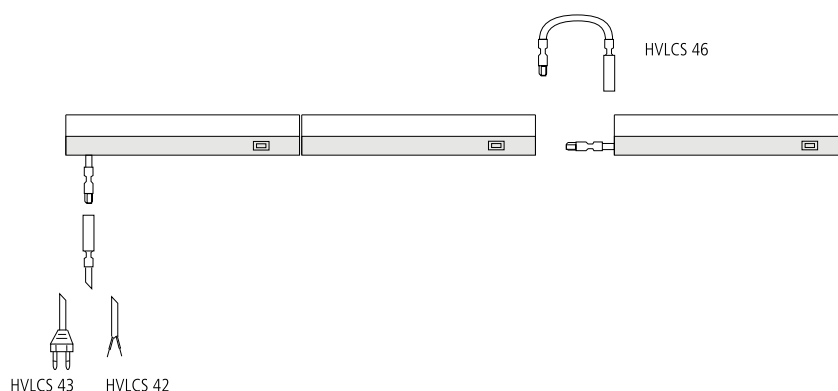
- Anschluss:** 220 - 240V / 50 - 60Hz
- Lebensdauer:** L70/B10 ≥ 60.000 Stunden
- Energieeffizienz:** LED: 122 lm/W Leuchte: **1583 lm/m** (95 lm/W)
- Farbwiedergabe:** Ra/CRI > 90
- Besonderheiten:** integrierte HVLCS Steckverbindung im Gehäuse für abstandsfreie Lichtbänder (max. 300W); mit integriertem Schalter; nicht dimmbar

LED ModuLite F		ww	nw
0,5m	Ø 610	2360 lx	2400 lx
1,0m	Ø 1220	590 lx	600 lx
1,5m	Ø 1830	262 lx	267 lx
2,0m	Ø 2440	148 lx	150 lx
2,5m	Ø 3050	94 lx	96 lx



Wattage	L	Anzahl *
5 W	300	60
8 W	450	36
10 W	600	30
15 W	900	20
18 W	1200	16

* Maximal zulässige Anzahl der Leuchten je Lichtband (maximal 3 Lichtbänder, HVLCS V 6-fach Verteiler max. 2,5A gesamt) an einem N-Automaten 16A, einpolig, Typ B



LED ModuLite F

Flache LED-Unterbauleuchte für 230 V



Artikel-Nr.	Bezeichnung	Abbildung	Hinweis	Gewicht ca.
202 025 801 12	LED ModuLite F 450mm 8W ww		<ul style="list-style-type: none"> • Lichtfarbe ww (warm weiß) ca. 3000 K • inkl. Schalter // weiß • HV LCS Stecker und HV LCS Buchse integriert • Netzanschlussleitungen bitte separat bestellen 	195 g
202 025 802 12	LED ModuLite F 600mm 10W ww			260 g
202 025 803 12	LED ModuLite F 900mm 15W ww			390 g
202 025 804 12	LED ModuLite F 1200mm 18W ww			520 g
202 025 801 13	LED ModuLite F 450mm 8W nw		<ul style="list-style-type: none"> • Lichtfarbe nw (neutral weiß) ca. 4000 K • inkl. Schalter // weiß • HV LCS Stecker und HV LCS Buchse integriert • Netzanschlussleitungen bitte separat bestellen 	195 g
202 025 802 13	LED ModuLite F 600mm 10W nw			260 g
202 025 803 13	LED ModuLite F 900mm 15W nw			390 g
202 025 804 13	LED ModuLite F 1200mm 18W nw			520 g
202 025 801 32	LED ModuLite F 450mm 8W ww		<ul style="list-style-type: none"> • Lichtfarbe ww (warm weiß) ca. 3000 K • inkl. Schalter // schwarz • HV LCS Stecker und HV LCS Buchse integriert • Netzanschlussleitungen bitte separat bestellen 	195 g
202 025 802 32	LED ModuLite F 600mm 10W ww			260 g
202 025 803 32	LED ModuLite F 900mm 15W ww			390 g
202 025 804 32	LED ModuLite F 1200mm 18W ww			520 g
202 025 801 33	LED ModuLite F 450mm 8W nw		<ul style="list-style-type: none"> • Lichtfarbe nw (neutral weiß) ca. 4000 K • inkl. Schalter // schwarz • HV LCS Stecker und HV LCS Buchse integriert • Netzanschlussleitungen bitte separat bestellen 	195 g
202 025 802 33	LED ModuLite F 600mm 10W nw			260 g
202 025 803 33	LED ModuLite F 900mm 15W nw			390 g
202 025 804 33	LED ModuLite F 1200mm 18W nw			520 g
202 025 800 02	LED ModuLite F 300mm 5W ww		<ul style="list-style-type: none"> • Lichtfarbe ww (warm weiß) ca. 3000 K • inkl. Schalter // alu eloxiert • HV LCS Stecker und HV LCS Buchse integriert • Netzanschlussleitungen bitte separat bestellen 	140 g
202 025 801 02	LED ModuLite F 450mm 8W ww			195 g
202 025 802 02	LED ModuLite F 600mm 10W ww			260 g
202 025 803 02	LED ModuLite F 900mm 15W ww			390 g
202 025 804 02	LED ModuLite F 1200mm 18W ww			520 g
202 025 800 03	LED ModuLite F 300mm 5W nw		<ul style="list-style-type: none"> • Lichtfarbe nw (neutral weiß) ca. 4000 K • inkl. Schalter // alu eloxiert • HV LCS Stecker und HV LCS Buchse integriert • Netzanschlussleitungen bitte separat bestellen • Version 6500 K auf Anfrage 	140 g
202 025 801 03	LED ModuLite F 450mm 8W nw			195 g
202 025 802 03	LED ModuLite F 600mm 10W nw			260 g
202 025 803 03	LED ModuLite F 900mm 15W nw			390 g
202 025 804 03	LED ModuLite F 1200mm 18W nw			520 g
215 440 220 02	HV LCS 42/2000 Netzanschlussl. AE 2m		<ul style="list-style-type: none"> • mit Aderendhülsen • mit Eurostecker • für Eckmontage, oder wenn die Leuchten auf Abstand montiert werden sollen 	70 g
215 440 320 01	HV LCS 43/2000 Netzanschlussl. Euro 2m			90 g
215 440 605 01	HV LCS 46/ 500 Verbindungsleitung 0,5m			30 g
215 440 610 01	HV LCS 46/1000 Verbindungsleitung 1m			45 g
215 440 615 01	HV LCS 46/1500 Verbindungsleitung 1,5m			60 g
215 440 620 01	HV LCS 46/2000 Verbindungsleitung 2m			75 g

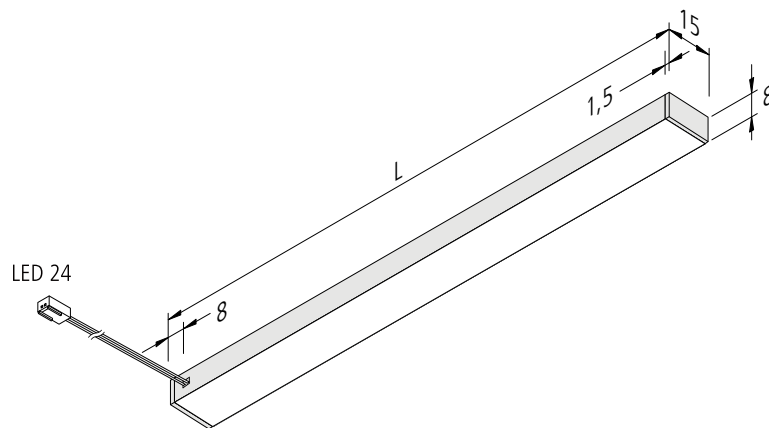
LED Top-Stick FMK

Flache LED-Unterbauleuchte mit homogenem Flächenlicht



- Anschluss:** LED-Trafo DC 24 V
Lebensdauer: L70/B10 \geq 60.000 Stunden
Energieeffizienz: LED 107 lm/W; Leuchte: 1135 lm/m (63 lm/W)
Farbwiedergabe: Ra/CRI > 95
Besonderheiten: nur 8 mm Aufbauhöhe; keine sichtbaren Lichtpunkte

LED Top-Stick FMK		ww	nw
0,5m	110° Ø 610	2064 lx	2160 lx
1,0m	Ø 1220	516 lx	540 lx
1,5m	Ø 1830	229 lx	240 lx
2,0m	Ø 2440	129 lx	135 lx
2,5m	Ø 3050	83 lx	86 lx



Artikel-Nr.	Bezeichnung	Abbildung	Hinweis	Gewicht ca.
610 014 271 02	LED Top-Stick FMK 450mm 8,0W ww		<ul style="list-style-type: none"> Lichtfarbe ww (warm weiß) ca. 3000K Anschlussleitung 2,5m mit LED 24-Stecker (Leitungsaustritt hinten) alu eloxiert 	80 g
610 014 272 02	LED Top-Stick FMK 600mm 10,9W ww			95 g
610 014 273 02	LED Top-Stick FMK 900mm 16,6W ww			130 g
610 014 274 02	LED Top-Stick FMK 1200mm 21,8W ww			165 g
610 014 271 03	LED Top-Stick FMK 450mm 8,0W nw		<ul style="list-style-type: none"> Lichtfarbe nw (neutral weiß) ca. 4000K Anschlussleitung 2,5m mit LED 24-Stecker (Leitungsaustritt hinten) alu eloxiert 	80 g
610 014 272 03	LED Top-Stick FMK 600mm 10,9W nw			95 g
610 014 273 03	LED Top-Stick FMK 900mm 16,6W nw			130 g
610 014 274 03	LED Top-Stick FMK 1200mm 21,8W nw			165 g
Zubehör	LED Trafos 24V ab Seite 154 / Dimm-Controller Seite 161			

LED Top-Stick FMT

Flache LED-Unterbauleuchte mit homogenem Flächenlicht

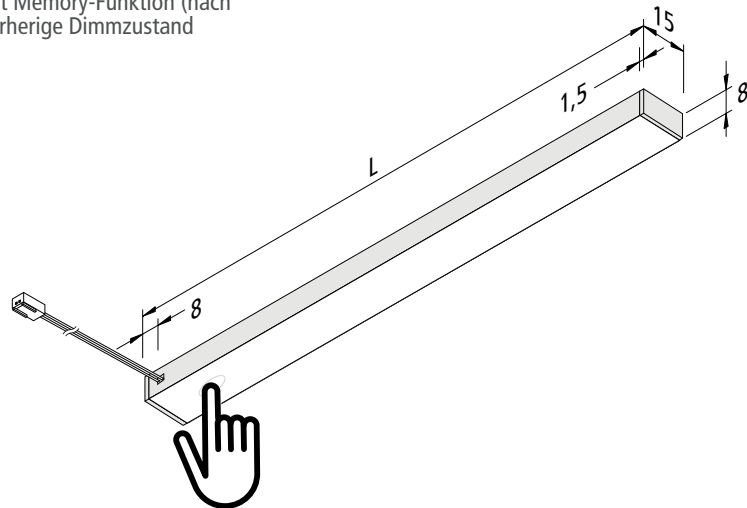


Neu



- Anschluss:** LED-Trafo DC 24 V
- Lebensdauer:** L70/B10 ≥ 60.000 Stunden
- Energieeffizienz:** LED 107 lm/W; Leuchte: **1135 lm/m** (63 lm/W)
- Farbwiedergabe:** Ra/CRI > 95
- Besonderheiten:** nur 8 mm Aufbauhöhe; keine sichtbaren Lichtpunkte; Version FMT mit Touch-Dimmer (zum Schalten und Dimmen) mit Memory-Funktion (nach Netztrennung wird der vorherige Dimmzustand wieder hergestellt)

LED Top-Stick FMT		ww	nw
0,5m	Ø 610	2064 lx	2160 lx
1,0m	Ø 1220	516 lx	540 lx
1,5m	Ø 1830	229 lx	240 lx
2,0m	Ø 2440	129 lx	135 lx
2,5m	Ø 3050	83 lx	86 lx



Artikel-Nr.	Bezeichnung	Abbildung	Hinweis	Gewicht ca.
610 014 271 22	LED Top-Stick FMT 450mm 7,1W ww		• Lichtfarbe ww (warm weiß) ca. 3000K	80 g
610 014 272 22	LED Top-Stick FMT 600mm 10,0W ww		• Anschlussleitung 2,5m mit LED 24-Stecker (Leitungsaustritt hinten)	95 g
610 014 273 22	LED Top-Stick FMT 900mm 15,6W ww		• alu eloxiert	130 g
610 014 274 22	LED Top-Stick FMT 1200mm 20,9W ww		• inkl. Touch-Dimmer und Orientierungs-LED	165 g
610 014 271 23	LED Top-Stick FMT 450mm 7,1W nw		• Lichtfarbe nw (neutral weiß) ca. 4000K	80 g
610 014 272 23	LED Top-Stick FMT 600mm 10,0W nw		• Anschlussleitung 2,5m mit LED 24-Stecker (Leitungsaustritt hinten)	95 g
610 014 273 23	LED Top-Stick FMT 900mm 15,6W nw		• alu eloxiert	130 g
610 014 274 23	LED Top-Stick FMT 1200mm 20,9W nw		• inkl. Touch-Dimmer und Orientierungs-LED	165 g
Zubehör	LED Trafos 24V ab Seite 154			

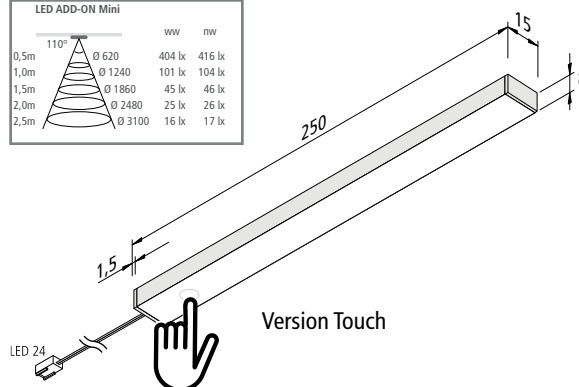
LED ADD-ON Mini

Flache LED-Unterbauleuchte mit homogenem Flächenlicht



- Anschluss:** LED-Trafo DC 24 V
- Lebensdauer:** L70/B10 ≥ 60.000 Stunden
- Energieeffizienz:** LED: 107 lm/W Leuchte: 250 lm (58 lm/W)
- Farbwiedergabe:** Ra/CRI > 95
- Besonderheiten:** nur 8 mm Aufbauhöhe, keine sichtbaren Lichtpunkte; im Set dimmbar mit Touch Controller mit Memory-Funktion (nach Netztrennung wird der vorherige Dimmzustand wieder hergestellt)

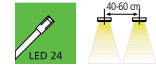
LED ADD-ON Mini			
		ww	nw
0,5m	110° Ø 620	404 lx	416 lx
1,0m	Ø 1240	101 lx	104 lx
1,5m	Ø 1860	45 lx	46 lx
2,0m	Ø 2480	25 lx	26 lx
2,5m	Ø 3100	16 lx	17 lx



Artikel-Nr.	Bezeichnung	Abbildung	Hinweis	Gewicht ca.
610 012 221 02	LED ADD-ON Mini 4,3W ww alu-eloxiert		<ul style="list-style-type: none"> Lichtfarbe ww (warm weiß) ca. 3000K bzw. nw (neutral weiß) ca. 4000K Anschlussleitung 2,5m mit LED 24-Stecker 	55 g
610 012 221 03	LED ADD-ON Mini 4,3W nw alu-eloxiert			55 g
610 548 232 01	3er Set LED ADD-ON Mini 4,3W ww alu-eloxiert		<ul style="list-style-type: none"> Lichtfarbe ww (warm weiß) ca. 3000K bzw. nw (neutral weiß) ca. 4000K inkl. Trafo LED 24/15W 	330 g
610 548 233 01	3er Set LED ADD-ON Mini 4,3W nw alu-eloxiert			330 g
610 548 232 21	3er Set LED ADD-ON Mini 4,3W ww alu-eloxiert mit Touch-Dimmer		<ul style="list-style-type: none"> Lichtfarbe ww (warm weiß) ca. 3000K bzw. nw (neutral weiß) ca. 4000K inkl. Trafo LED 24/15W + Dimm-Controller Touch 	400 g
610 548 233 21	3er Set LED ADD-ON Mini 4,3W nw alu-eloxiert mit Touch-Dimmer			400 g
215 300 610 01	LED 24 Verbindungsleitung 1,0m		<ul style="list-style-type: none"> bis max. 48W belastbar weitere Infos + Längen Seite 156 	9 g
215 300 625 01	LED 24 Verbindungsleitung 2,5m			22 g
206 040 011 01	Trafo LED 24/ 15W DC 24V		<ul style="list-style-type: none"> Netzanschlussleitung 2m mit Eurostecker mit 12-fach Verteiler (5W mit 6-fach Verteiler) 	167 g
206 040 012 01	Trafo LED 24/ 30W DC 24V			250 g

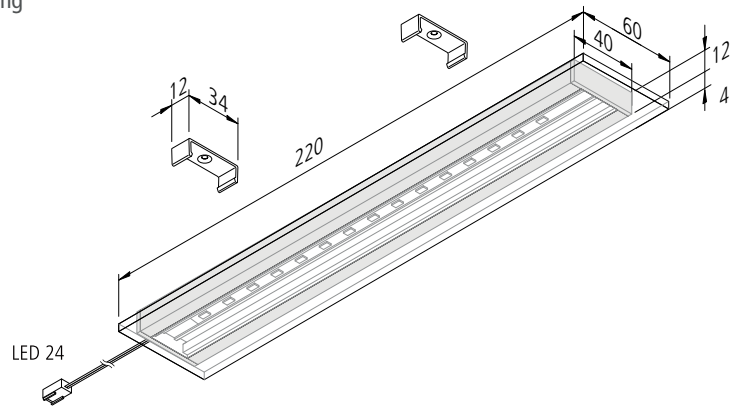
LED Glas-Line

LED-Unterbauleuchte mit satiniertem Glas



- Anschluss:** LED-Trafo DC 24 V
- Lebensdauer:** L70/B10 ≥ 60.000 Stunden
- Energieeffizienz:** LED: 107 lm/W; Leuchte: 240 lm (63 lm/W)
- Farbwiedergabe:** Ra/CRI > 95
- Besonderheiten:** einfache Montage durch verdeckte Montageclips, satinierte Echtglasabdeckung

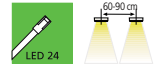
	ww	nw
0,5m	Ø 620	348 lx
1,0m	Ø 1240	87 lx
1,5m	Ø 1860	39 lx
2,0m	Ø 2480	22 lx
2,5m	Ø 3100	14 lx



Artikel-Nr.	Bezeichnung	Abbildung	Hinweis	Gewicht ca.
610 018 201 02	LED Glas-Line 3,8W ww alu-eloxiert		<ul style="list-style-type: none"> • Lichtfarbe ww (warm weiß) ca. 3000K bzw. nw (neutral weiß) ca. 4000K • Anschlussleitung 2,5m mit LED 24-Stecker 	220 g
610 018 201 03	LED Glas-Line 3,8W nw alu-eloxiert			220 g
610 573 301 02	3er Set LED Glas-Line 3,8W ww alu-eloxiert		<ul style="list-style-type: none"> • Lichtfarbe ww (warm weiß) ca. 3000K bzw. nw (neutral weiß) ca. 4000K • inkl. Trafo 30W (bis 7 Leuchten erweiterbar) + elektr. Berührungssensor EBS 4 	910 g
610 573 301 03	3er Set LED Glas-Line 3,8W nw alu-eloxiert			910 g
610 573 302 02	3er Set LED Glas-Line 3,8W ww alu-eloxiert mit Schalter			1090 g
610 573 302 03	3er Set LED Glas-Line 3,8W nw alu-eloxiert mit Schalter		1090 g	
215 300 610 01	LED 24 Verbindungsleitung 1,0m		<ul style="list-style-type: none"> • bis max. 48W belastbar • weitere Infos + Längen Seite 156 	9 g
215 300 625 01	LED 24 Verbindungsleitung 2,5m			22 g
206 040 011 01	Trafo LED 24/ 15W DC 24V		<ul style="list-style-type: none"> • Netzanschlussleitung 2m mit Eurostecker • mit 12-fach Verteiler (5W mit 6-fach Verteiler) 	167 g
206 040 012 01	Trafo LED 24/ 30W DC 24V			250 g

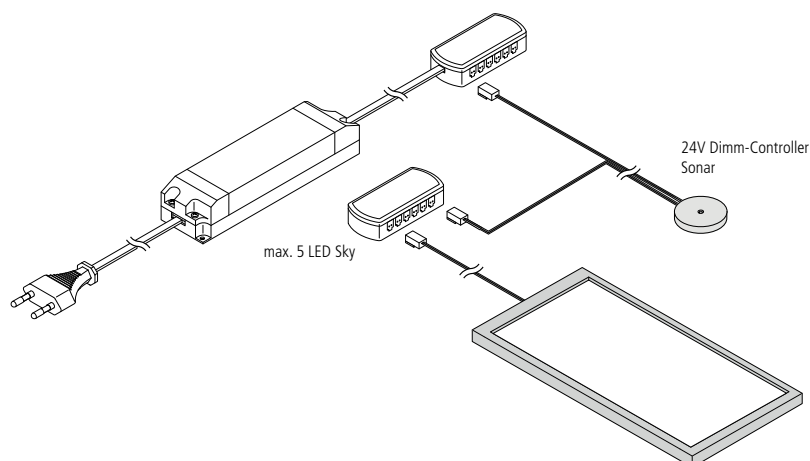
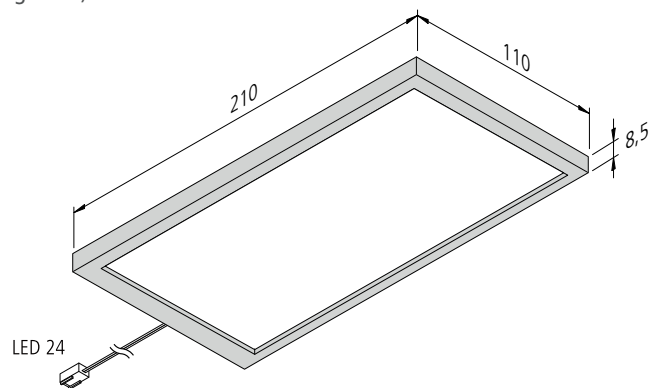
LED Sky

Flache LED Unterbauleuchte mit großer Lichtfläche



- Anschluss:** LED-Trafo DC 24 V
- Lebensdauer:** L70/B10 ≥ 50.000 Stunden
- Energieeffizienz:** LED 144 lm/W; Leuchte: **390 lm** (65 lm/W)
- Farbwiedergabe:** Ra/CRI > 82
- Besonderheiten:** im Set dimmbar mit unsichtbarem Sonar Controller mit Memory-Funktion (nach Netz-trennung wird der vorherige Dimmzustand wieder hergestellt)

LED Sky		ww	nw
0,5m	∅ 620	700 lx	800 lx
1,0m	∅ 1240	175 lx	200 lx
1,5m	∅ 1860	78 lx	89 lx
2,0m	∅ 2480	44 lx	50 lx
2,5m	∅ 3100	28 lx	32 lx



LED Sky

Flache LED Unterbauleuchte mit großer Lichtfläche



Artikel-Nr.	Bezeichnung	Abbildung	Hinweis	Gewicht ca.
202 026 603 02	LED Sky 6W ww schwarz		<ul style="list-style-type: none"> • Lichtfarbe ww (warm weiß) ca. 3000K • Anschlussleitung 2,5m mit LED 24-Stecker 	240 g
202 026 608 02	LED Sky 6W ww edelstahloptik			240 g
202 026 603 03	LED Sky 6W nw schwarz		<ul style="list-style-type: none"> • Lichtfarbe nw (neutral weiß) ca. 4000K • Anschlussleitung 2,5m mit LED 24-Stecker 	240 g
202 026 608 03	LED Sky 6W nw edelstahloptik			240 g
610 574 201 32	2er Set LED Sky 6W ww schwarz		<ul style="list-style-type: none"> • Lichtfarbe ww (warm weiß) ca. 3000K bzw. nw (neutral weiß) ca. 4000K • inkl. Trafo LED 24/30W (bis 5 Leuchten erweiterbar) 	730 g
610 574 201 82	2er Set LED Sky 6W ww edelstahloptik			730 g
610 574 201 33	2er Set LED Sky 6W nw schwarz			730 g
610 574 201 83	2er Set LED Sky 6W nw edelstahloptik			730 g
610 574 202 32	2er Set LED Sky 6W ww schwarz mit Sonar-Dimmer		<ul style="list-style-type: none"> • Lichtfarbe ww (warm weiß) ca. 3000K bzw. nw (neutral weiß) ca. 4000K • inkl. Trafo LED 24/30W (bis 5 Leuchten erweiterbar) + Dimm-Controller Sonar + Kabelkanal 250 x 9 x 5mm 	800 g
610 574 202 82	2er Set LED Sky 6W ww edelstahloptik mit Sonar-Dimmer			800 g
610 574 202 33	2er Set LED Sky 6W nw schwarz mit Sonar-Dimmer			800 g
610 574 202 83	2er Set LED Sky 6W nw edelstahloptik mit Sonar-Dimmer			800 g
215 300 610 01	LED 24 Verbindungsleitung 1,0m		<ul style="list-style-type: none"> • bis max. 48W belastbar • weitere Infos + Längen Seite 156 	9 g
215 300 625 01	LED 24 Verbindungsleitung 2,5m			22 g
206 040 011 01	Trafo LED 24/ 15W DC 24V		<ul style="list-style-type: none"> • Netzanschlussleitung 2m mit Eurostecker • mit 12-fach Verteiler (5W mit 6-fach Verteiler) 	167 g
206 040 012 01	Trafo LED 24/ 30W DC 24V			250 g

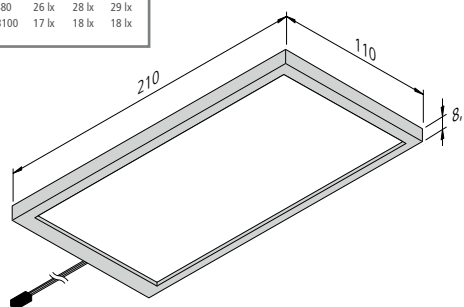
Dynamic LED Sky

Flache LED Unterbauleuchte mit großer Lichtfläche und einstellbarer Lichtfarbe



- Anschluss:** LED-Trafo DC 24 V
- Lebensdauer:** L70/B10 ≥ 50.000 Stunden
- Energieeffizienz:** LED 92 lm/W; Leuchte: 255 lm (43 lm/W)
- Farbwiedergabe:** Ra/CRI > 91
- Besonderheiten:** Lichtfarbe zwischen 2700K (xw) und 5000K (cw) einstellbar

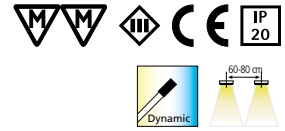
	ww	nw	cw	
0,5m	Ø 620	420 lx	440 lx	456 lx
1,0m	Ø 1240	105 lx	110 lx	114 lx
1,5m	Ø 1860	47 lx	49 lx	51 lx
2,0m	Ø 2480	26 lx	28 lx	29 lx
2,5m	Ø 3100	17 lx	18 lx	18 lx



Artikel-Nr.	Bezeichnung	Abbildung	Hinweis	Gewicht ca.
202 027 302 03	Dynamic LED Sky 6W schwarz		<ul style="list-style-type: none"> • Lichtfarbe einstellbar zwischen ca. 2700K und 5000K • Anschlussleitung 2,4m mit Dynamic-Stecker 	240 g
202 027 301 08	Dynamic LED Sky 6W edelstahloptik			240 g
610 532 301 03	3er Set Dynamic LED Sky 6W schwarz		<ul style="list-style-type: none"> • Lichtfarbe einstellbar zwischen ca. 2700K und 5000K • inkl. Anbau-Funkfernbedienung und Trafo LED 24/30W 	1075 g
610 532 301 08	3er Set Dynamic LED Sky 6W edelstahloptik			1075 g
615 000 505 32	24V Dynamic-Controller Funk 75W inkl. 4 Kanal-Funkfernbedienung		<ul style="list-style-type: none"> • als notwendiges Zubehör • für Farbwechsel, Dimmen und Schalten • mit 4fach-Verteiler • weitere Dynamic-Controller (u.a. WiFi + DALI) Seite 159 	130 g
615 000 505 31	24V Dynamic-Controller Funk 75W inkl. Anbau-Funkfernbedienung edelstahloptik ¹⁾			105 g
615 000 505 34	24V Dynamic-Controller Funk 75W inkl. Einbau-Funkfernbedienung edelstahloptik			80 g
215 350 610 01	Dynamic Verbindungsleitung 1m		<ul style="list-style-type: none"> • zur Verlängerung zwischen Leuchte und Verteiler 	16 g
215 350 625 01	Dynamic Verbindungsleitung 2,5m			40 g
215 080 607 14	Dynamic 4fach-Verteiler		<ul style="list-style-type: none"> • Leitung 100mm mit Dynamic-Stecker • für 3 zusätzliche Anschlussleitungen am Verteiler 	16 g
Zubehör	LED Trafos 24V ab Seite 154 / DALI und WiFi Controller Seite 159			

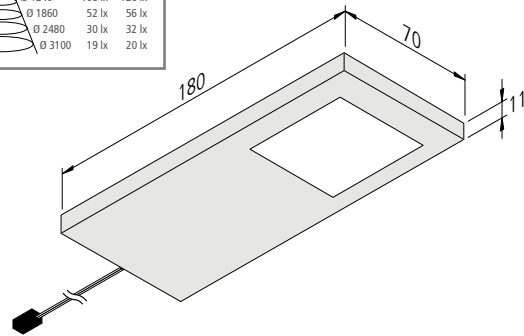
Dynamic LED Slim-Pad F

Flache LED-Unterbauleuchte mit einstellbarer Lichtfarbe



Anschluss: LED-Trafo DC 24 V
Lebensdauer: L70/B10 ≥ 60.000 Stunden
Energieeffizienz: LED: 105 lm/W Leuchte: 285 lm (57 lm/W)
Farbwiedergabe: Ra/CRI > 85
Besonderheiten: Lichtfarbe zwischen 2700K (xw) und 5000K (cw) einstellbar

	xw	nw
0,5m	Ø 620	472 lx 504 lx
1,0m	Ø 1240	108 lx 126 lx
1,5m	Ø 1860	52 lx 56 lx
2,0m	Ø 2480	30 lx 32 lx
2,5m	Ø 3100	19 lx 20 lx



Artikel-Nr.	Bezeichnung	Abbildung	Hinweis	Gewicht ca.
610 018 601 01	Dynamic LED Slim-Pad F 5W weiß		<ul style="list-style-type: none"> Lichtfarbe einstellbar zwischen ca. 2700K und 5000K Anschlussleitung 2,4m mit Dynamic-Stecker 	150 g
610 018 601 03	Dynamic LED Slim-Pad F 5W schwarz			150 g
610 018 601 08	Dynamic LED Slim-Pad F 5W edelstahloptik			150 g
610 531 301 08	3er Set Dynamic LED Slim-Pad F 5W edelstahloptik		<ul style="list-style-type: none"> Lichtfarbe einstellbar zwischen ca. 2700K und 5000K inkl. Anbau-Funkfernbedienung und Trafo LED 24/30W 	805 g
615 000 505 32	24V Dynamic-Controller Funk 75W inkl. 4 Kanal-Funkfernbedienung		<ul style="list-style-type: none"> als notwendiges Zubehör für Farbwechsel, Dimmen und Schalten mit 4fach-Verteiler weitere Dynamic-Controller (u.a. WiFi + DALI) Seite 159 	130 g
615 000 505 31	24V Dynamic-Controller Funk 75W inkl. Anbau-Funkfernbedienung edelstahloptik ¹⁾			105 g
615 000 505 34	24V Dynamic-Controller Funk 75W inkl. Einbau-Funkfernbedienung edelstahloptik			80 g
215 350 610 01	Dynamic Verbindungsleitung 1m		<ul style="list-style-type: none"> zur Verlängerung zwischen Leuchte und Verteiler 	16 g
215 350 625 01	Dynamic Verbindungsleitung 2,5m			40 g
215 080 607 14	Dynamic 4fach-Verteiler		<ul style="list-style-type: none"> Leitung 100mm mit Dynamic-Stecker für 3 zusätzliche Anschlussleitungen am Verteiler 	16 g
Zubehör	LED Trafos 24V ab Seite 154 / DALI und WiFi Controller Seite 159			

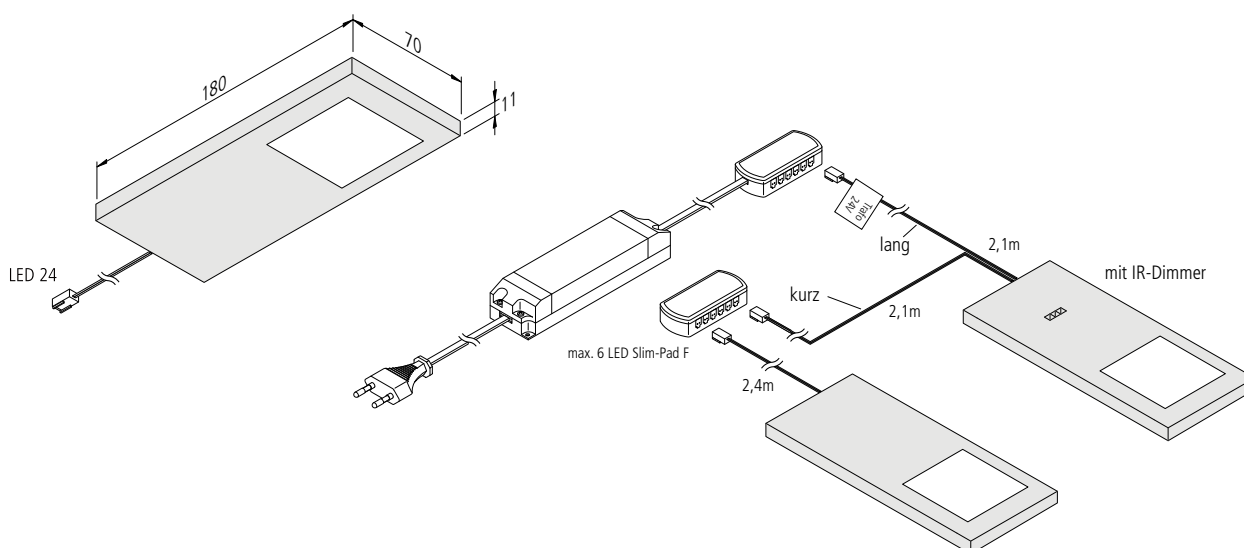
LED Slim-Pad F

Flache LED-Unterbauleuchte mit homogenem Flächenlicht



- Anschluss:** LED-Trafo DC 24 V
- Lebensdauer:** L70/B10 \geq 60.000 Stunden
- Energieeffizienz:** LED 105 lm/W; Leuchte: **285 lm** (57 lm/W)
- Farbwiedergabe:** Ra/CRI $>$ 85
- Besonderheiten:** im Set dimmbar mit berührungslosem IR-Dimmer mit Orientierungs-Funktion; IR-Dimmer (zum Schalten und Dimmen) mit Memory-Funktion (nach Netztrennung wird der vorherige Dimmzustand wieder hergestellt)

LED Slim-Pad F		ww	nw
0,5m	Ø 620	472 lx	504 lx
1,0m	Ø 1240	118 lx	126 lx
1,5m	Ø 1860	52 lx	56 lx
2,0m	Ø 2480	30 lx	32 lx
2,5m	Ø 3100	19 lx	20 lx



LED Slim-Pad F

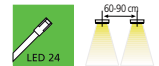
Flache LED-Unterbauleuchte mit homogenem Flächenlicht



Artikel-Nr.	Bezeichnung	Abbildung	Hinweis	Gewicht ca.	
610 016 902 01	LED Slim-Pad F 5W ww weiß		<ul style="list-style-type: none"> • Lichtfarbe ww (warm weiß) ca. 3000K • Anschlussleitung 2,4m mit LED 24-Stecker 	150 g	
610 016 902 03	LED Slim-Pad F 5W ww schwarz			150 g	
610 016 902 08	LED Slim-Pad F 5W ww edelstahloptik			150 g	
610 016 903 01	LED Slim-Pad F 5W nw weiß			<ul style="list-style-type: none"> • Lichtfarbe nw (neutral weiß) ca. 4000K • Anschlussleitung 2,4m mit LED 24-Stecker 	150 g
610 016 903 03	LED Slim-Pad F 5W nw schwarz				150 g
610 016 903 08	LED Slim-Pad F 5W nw edelstahloptik				150 g
610 016 912 01	LED Slim-Pad F 5W ww weiß mit Dimmer		<ul style="list-style-type: none"> • Lichtfarbe ww (warm weiß) ca. 3000K • Anschlussleitung 2,4m mit LED 24-Stecker • inkl. berührungslosem IR-Dimmer und Orientierungs-LED 	200 g	
610 016 912 03	LED Slim-Pad F 5W ww schwarz mit Dimmer			200 g	
610 016 912 08	LED Slim-Pad F 5W ww edelstahloptik mit Dimmer			200 g	
610 016 913 01	LED Slim-Pad F 5W nw weiß mit Dimmer			<ul style="list-style-type: none"> • Lichtfarbe nw (neutral weiß) ca. 4000K • Anschlussleitung 2,4m mit LED 24-Stecker • inkl. berührungslosem IR-Dimmer und Orientierungs-LED 	200 g
610 016 913 03	LED Slim-Pad F 5W nw schwarz mit Dimmer				200 g
610 016 913 08	LED Slim-Pad F 5W nw edelstahloptik mit Dimmer				200 g
610 565 302 01	3er Set LED Slim-Pad F 5W ww weiß mit Dimmer		<ul style="list-style-type: none"> • Lichtfarbe ww (warm weiß) ca. 3000K • Anschlussleitung 2,4m mit LED 24-Stecker • inkl. Trafo 30W (bis 6 Leuchten erweiterbar) • inkl. berührungslosem IR-Dimmer und Orientierungs-LED 	750 g	
610 565 302 03	3er Set LED Slim-Pad F 5W ww schwarz mit Dimmer			750 g	
610 565 302 08	3er Set LED Slim-Pad F 5W ww edelstahloptik mit Dimmer			750 g	
610 565 303 01	3er Set LED Slim-Pad F 5W nw weiß mit Dimmer			<ul style="list-style-type: none"> • Lichtfarbe nw (neutral weiß) ca. 4000K • Anschlussleitung 2,4m mit LED 24-Stecker • inkl. Trafo 30W (bis 6 Leuchten erweiterbar) • inkl. berührungslosem IR-Dimmer und Orientierungs-LED 	750 g
610 565 303 03	3er Set LED Slim-Pad F 5W nw schwarz mit Dimmer				750 g
610 565 303 08	3er Set LED Slim-Pad F 5W nw edelstahloptik mit Dimmer				750 g
215 300 610 01	LED 24 Verbindungsleitung 1,0m		<ul style="list-style-type: none"> • bis max. 48W belastbar • weitere Infos + Längen Seite 156 	9 g	
215 300 625 01	LED 24 Verbindungsleitung 2,5m			22 g	
206 040 011 01	Trafo LED 24/ 15W DC 24V		<ul style="list-style-type: none"> • Netzanschlussleitung 2m mit Eurostecker • mit 12-fach Verteiler (5W mit 6-fach Verteiler) 	167 g	
206 040 012 01	Trafo LED 24/ 30W DC 24V			250 g	

LED L-Pad

Flache, lichtstarke LED-Unterbauleuchte

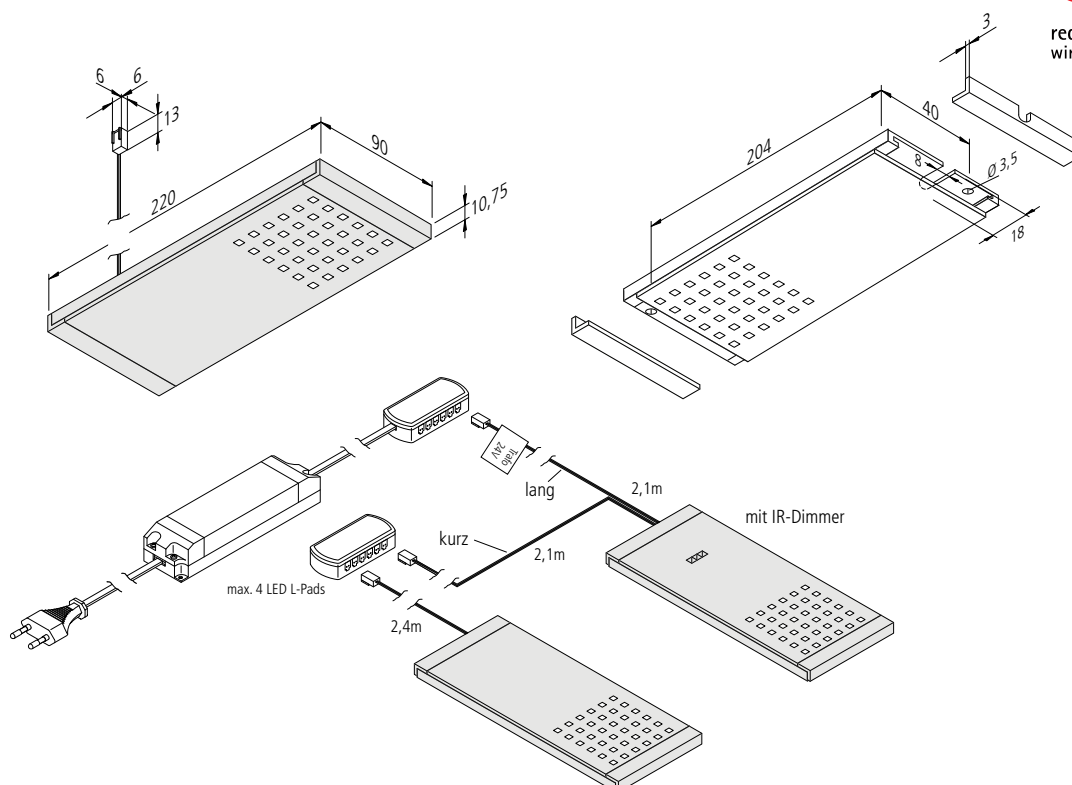


- Anschluss:** LED-Trafo DC 24 V
- Lebensdauer:** L70/B10 \geq 60.000 Stunden
- Energieeffizienz:** LED 124 lm/W; Leuchte: **480 lm** (64 lm/W)
- Farbwiedergabe:** Ra/CRI > 93
- Besonderheiten:** im Set dimmbar mit berührungslosem IR-Dimmer mit Orientierungs-Funktion; IR-Dimmer (zum Schalten und Dimmen) mit Memory-Funktion (nach Netztrennung wird der vorherige Dimmzustand wieder hergestellt)

LED L-Pad		ww / mw
110°		
0,5m	Ø 620	776 lx
1,0m	Ø 1240	194 lx
1,5m	Ø 1860	86 lx
2,0m	Ø 2480	49 lx
2,5m	Ø 3100	31 lx



reddot design award
winner 2011



LED L-Pad

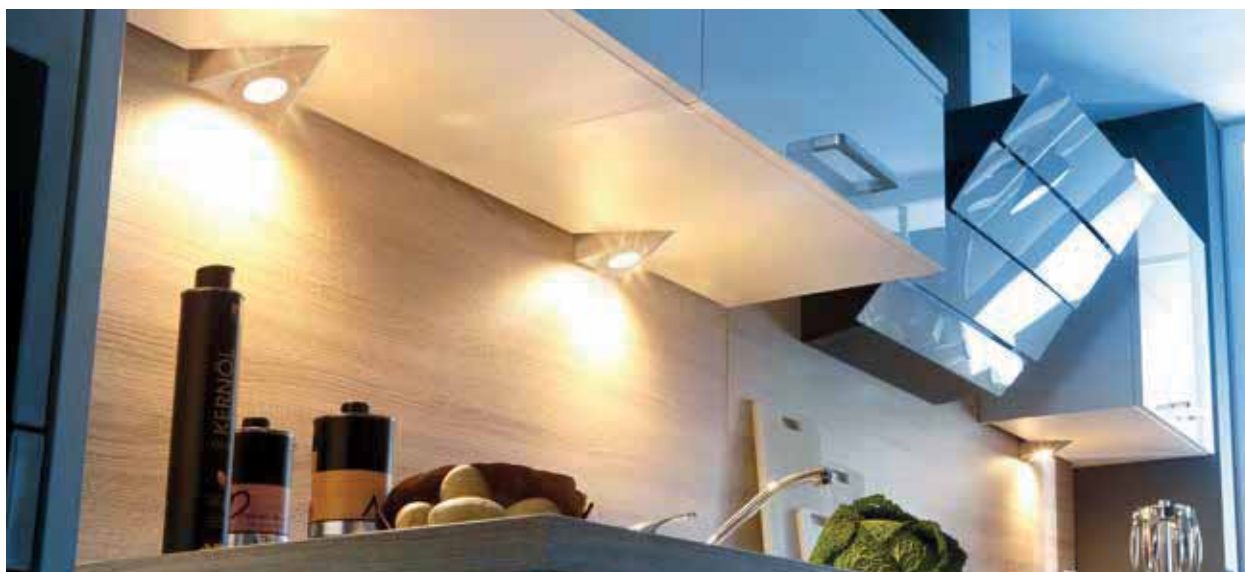
Flache, lichtstarke LED-Unterbauleuchte



Artikel-Nr.	Bezeichnung	Abbildung	Hinweis	Gewicht ca.	
610 013 202 01	LED L-Pad 7,5W ww weiß		<ul style="list-style-type: none"> • Lichtfarbe ww (warm weiß) ca. 3000K • Anschlussleitung 2,4m mit LED 24-Stecker 	310 g	
610 013 202 07	LED L-Pad 7,5W ww alu-eloxiert			310 g	
610 013 202 08	LED L-Pad 7,5W ww edelstahloptik			310 g	
610 013 203 01	LED L-Pad 7,5W nw weiß			<ul style="list-style-type: none"> • Lichtfarbe nw (neutral weiß) ca. 4000K • Anschlussleitung 2,4m mit LED 24-Stecker 	310 g
610 013 203 07	LED L-Pad 7,5W nw alu-eloxiert		310 g		
610 013 203 08	LED L-Pad 7,5W nw edelstahloptik		310 g		
610 551 202 01	2er Set LED L-Pad 7,5W ww weiß mit Dimmer				<ul style="list-style-type: none"> • Lichtfarbe ww (warm weiß) ca. 3000K • Anschlussleitung 2,4m mit LED 24-Stecker • inkl. Trafo 30W (bis 4 Leuchten erweiterbar) • inkl. berührungslosem IR-Dimmer und Orientierungs-LED
610 551 202 07	2er Set LED L-Pad 7,5W ww alu-eloxiert mit Dimmer			930 g	
610 551 202 08	2er Set LED L-Pad 7,5W ww edelstahloptik mit Dimmer	930 g			
610 551 203 01	2er Set LED L-Pad 7,5W nw weiß mit Dimmer	<ul style="list-style-type: none"> • Lichtfarbe nw (neutral weiß) ca. 4000K • Anschlussleitung 2,4m mit LED 24-Stecker • inkl. Trafo 30W (bis 4 Leuchten erweiterbar) • inkl. berührungslosem IR-Dimmer und Orientierungs-LED 		930 g	
610 551 203 07	2er Set LED L-Pad 7,5W nw alu-eloxiert mit Dimmer			930 g	
610 551 203 08	2er Set LED L-Pad 7,5W nw edelstahloptik mit Dimmer			930 g	
610 551 402 01	4er Set LED L-Pad 7,5W ww weiß mit Dimmer				<ul style="list-style-type: none"> • Lichtfarbe ww (warm weiß) ca. 3000K • Anschlussleitung 2,4m mit LED 24-Stecker • inkl. Trafo 30W • inkl. berührungslosem IR-Dimmer und Orientierungs-LED
610 551 402 07	4er Set LED L-Pad 7,5W ww alu-eloxiert mit Dimmer	1550 g			
610 551 402 08	4er Set LED L-Pad 7,5W ww edelstahloptik mit Dimmer	1550 g			
610 551 403 01	4er Set LED L-Pad 7,5W nw weiß mit Dimmer	<ul style="list-style-type: none"> • Lichtfarbe nw (neutral weiß) ca. 4000K • Anschlussleitung 2,4m mit LED 24-Stecker • inkl. Trafo 30W • inkl. berührungslosem IR-Dimmer und Orientierungs-LED 	1550 g		
610 551 403 07	4er Set LED L-Pad 7,5W nw alu-eloxiert mit Dimmer		1550 g		
610 551 403 08	4er Set LED L-Pad 7,5W nw edelstahloptik mit Dimmer		1550 g		
215 300 610 01	LED 24 Verbindungsleitung 1,0m				<ul style="list-style-type: none"> • bis max. 48W belastbar • weitere Infos + Längen Seite 156
215 300 625 01	LED 24 Verbindungsleitung 2,5m	22 g			
206 040 011 01	Trafo LED 24/ 15W DC 24V		<ul style="list-style-type: none"> • Netzanschlussleitung 2m mit Eurostecker • mit 12-fach Verteiler (5W mit 6-fach Verteiler) 	167 g	
206 040 012 01	Trafo LED 24/ 30W DC 24V			250 g	
206 040 019 01	Trafo LED 24/ 75W DC 24V			460 g	

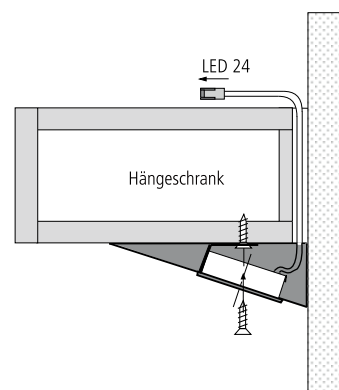
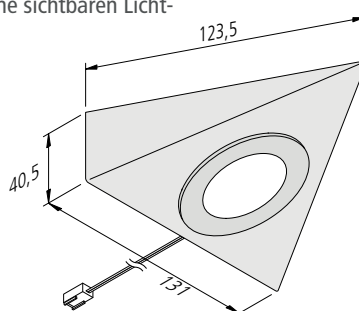
UL 2-LED F

LED-Edelstahl-Dreieck mit Flächenlicht



- Anschluss:** LED-Trafo DC 24 V
Lebensdauer: L70/B10 ≥ 54.000 Stunden
Energieeffizienz: LED: 113 lm/W Leuchte: 210 lm (70 lm/W)
Farbwiedergabe: Ra/CRI > 93
Besonderheiten: Gehäuse aus gebürstetem Edelstahl; schaltbar mit elektronischem Berührungsschalter EBS 4 als Zubehör; keine sichtbaren Lichtpunkte

UL 2-LED F			
		ww	nw
0,5m	110° Ø 620	320 lx	340 lx
1,0m	Ø 1240	80 lx	85 lx
1,5m	Ø 1860	36 lx	38 lx
2,0m	Ø 2480	20 lx	21 lx
2,5m	Ø 3100	13 lx	14 lx



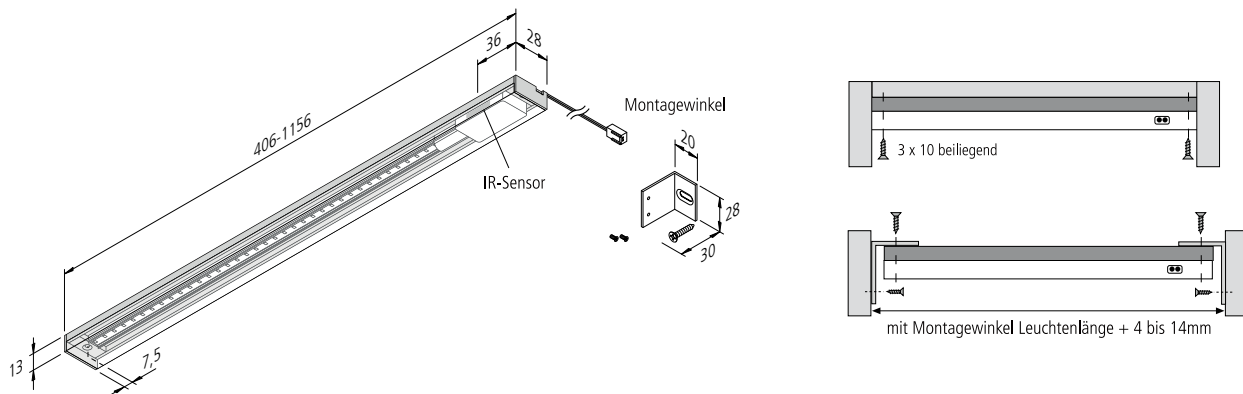
Artikel-Nr.	Bezeichnung	Abbildung	Hinweis	Gewicht ca.
610 014 610 02	UL 2-LED F 3W ww edelstahl		<ul style="list-style-type: none"> Lichtfarbe ww (warm weiß) ca. 3000K bzw. nw (neutral weiß) ca. 4000K Anschlussleitung 2,5m mit LED 24-Stecker 	175 g
610 014 610 03	UL 2-LED F 3W nw edelstahl			175 g
610 559 311 02	3er Set UL 2-LED F 3W ww edelstahl		<ul style="list-style-type: none"> inkl. Trafo 15W (bis 5 Leuchten erweiterbar) 	695 g
610 559 311 03	3er Set UL 2-LED F 3W nw edelstahl			695 g
610 559 312 02	3er Set UL 2-LED F 3W ww edelstahl mit Schalter		<ul style="list-style-type: none"> Lichtfarbe ww (warm weiß) ca. 3000K bzw. nw (neutral weiß) ca. 4000K inkl. Trafo 15W (bis 5 Leuchten erweiterbar) und elektr. Berührungssensor EBS 4 	845 g
610 559 312 03	3er Set UL 2-LED F 3W nw edelstahl mit Schalter			845 g
506 110 301 01	EBS 4 D mit Sensorleitung 2m und Ringöse M4		<ul style="list-style-type: none"> 1m Eurostecker / 0,3m Eurokupplung 	150 g
215 300 610 01	LED 24 Verbindungsleitung 1,0m		<ul style="list-style-type: none"> bis max. 48W belastbar weitere Infos + Längen Seite 156 	9 g
215 300 625 01	LED 24 Verbindungsleitung 2,5m			22 g
206 040 011 01	Trafo LED 24/ 15W DC 24V		<ul style="list-style-type: none"> Netzanschlussleitung 2m mit Eurostecker mit 12-fach Verteiler (5W mit 6-fach Verteiler) 	167 g

SIL-LED B

LED-Schrankinnenleuchte



- Anschluss:** LED-Trafo DC 24 V
- Lebensdauer:** L70/B10 \geq 60.000 Stunden
- Energieeffizienz:** LED 107 lm/W; Leuchte: 241 lm/m (61 lm/W)
- Farbwiedergabe:** Ra/CRI > 80
- Besonderheiten:** integrierter berührungsloser Sensorschalter; Montagewinkel als Zubehör zur seitlichen Befestigung in Schubfächern



Artikel-Nr.	Bezeichnung	Abbildung	Hinweis	Gewicht ca.
610 012 111 03	SIL-LED B 1,2W 406mm (mit Montagewinkel 410-420mm)		<ul style="list-style-type: none"> • Anschlussleitung 2,5m mit LED 24-Stecker • Alu eloxiert • Lichtfarbe nw (neutral weiß) ca. 4000K • inkl. 500mm Kabelkanal selbstklebend • ab 856mm Version mechanisch versteift 	125 g
610 012 112 03	SIL-LED B 1,6W 556mm (mit Montagewinkel 560-570mm)			185 g
610 012 113 03	SIL-LED B 2,8W 856mm (mit Montagewinkel 860-870mm)			305 g
610 012 116 03	SIL-LED B 4,0W 1156mm (mit Montagewinkel 1160-1170mm)			370 g
202 040 110 01	Montagewinkel SIL-LED zur seitlichen Befestigung		• variabel zu montieren (Leuchtenlänge + 4 bis 14 mm)	20 g
206 040 011 01	Trafo LED 24/ 15W DC 24V		<ul style="list-style-type: none"> • Netzanschlussleitung 2m mit Eurostecker • mit 12-fach Verteiler (5W mit 6-fach Verteiler) 	167 g

Zubehör





Alle individuellen Anforderungen an zusätzliche Stecksysteme, Schalter oder Leuchtmittel erfüllt das umfangreiche Hera-Zubehör. Dazu zählen selbstverständlich auch passende Sicherheitstransformatoren für Hera-Halogen- oder LED-Leuchten.

LED 24 Trafos



Elektronischer Sicherheitstransformator für 24 V DC LED



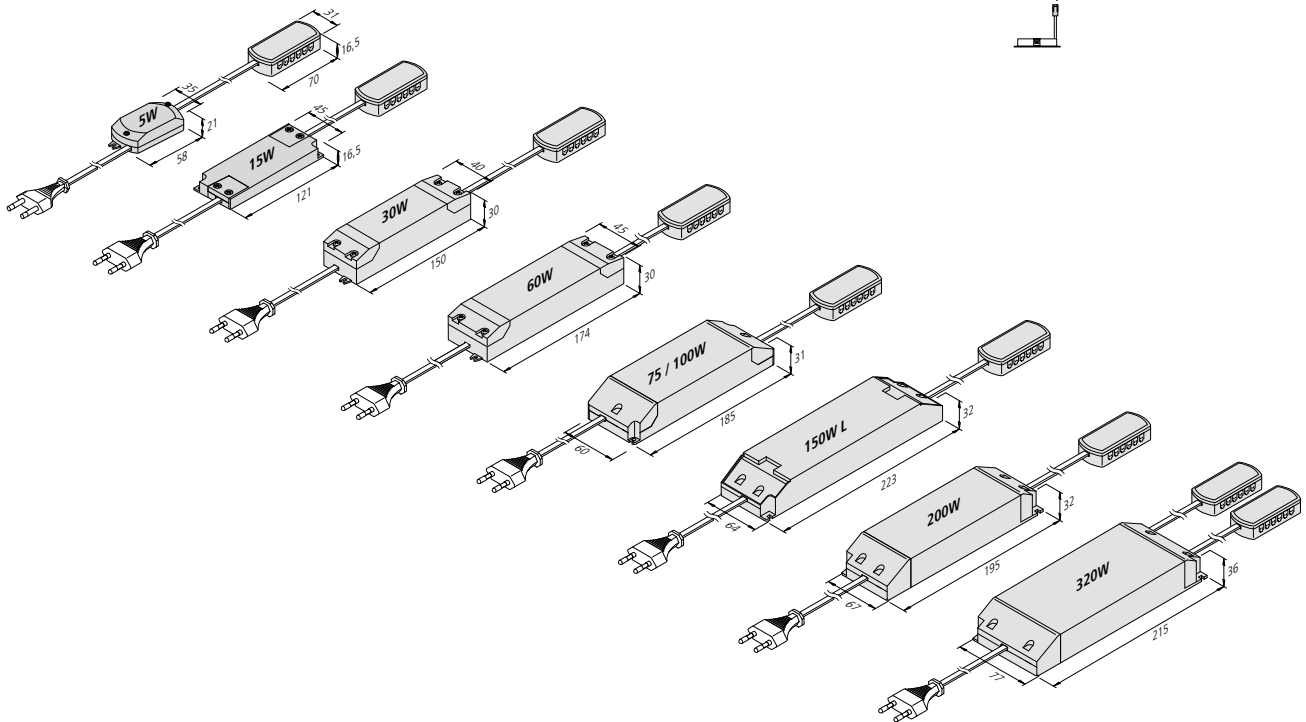
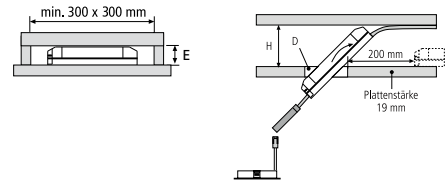
LED 24/30 W



LED 24/100 W

- Anschluss: 220 – 240 V / 0 – 50/60 Hz
- konstant 24 V DC
- sicher bei Kurzschluss, Überlastung und Leerlauf
- max. zulässige Länge der Sekundärleitungen: 5 m je Leitung

	5 W	15 W	30 W	60 W	75 W	100 W	150 W	200 W	320 W
Einbauhöhe (E)	21 mm	16,5 mm	31 mm	50 mm	50 mm	50 mm	90 mm	50 mm	50 mm
Deckenöffnung (D)	Höhe der Zwischendecke (H)								
ø 45 mm	40 mm	–	–	–	–	–	–	–	–
ø 55 mm	35 mm	55 mm	110 mm	140 mm	–	–	–	–	–
ø 68 mm	30 mm	45 mm	90 mm	100 mm	140 mm	140 mm	–	–	–
ø 78 mm	22 mm	40 mm	70 mm	80 mm	100 mm	100 mm	160 mm	140 mm	–



Artikel-Nr.	Bezeichnung	Hinweis	Gewicht ca.
206 040 023 01	Trafo LED 24/ 5W DC 24V	• Netzanschlussleitung 2m mit Eurostecker • mit 12-fach Verteiler (5W mit 6-fach Verteiler)	160 g
206 040 011 01	Trafo LED 24/ 15W DC 24V		167 g
206 040 012 01 ¹⁾	Trafo LED 24/ 30W DC 24V		250 g
206 040 031 01	Trafo LED 24/ 60W DC 24V		375 g
206 040 019 01	Trafo LED 24/ 75W DC 24V		460 g
206 040 033 01	Trafo LED 24/100W DC 24V		460 g
206 040 040 01	Trafo LED 24/150W L DC 24V		544 g
206 040 030 02	Trafo LED 24/200W DC 24V	611 g	
206 040 042 01	Trafo LED 24/320W DC 24V	• Netzanschlussleitung 2m mit Eurostecker • mit 2 x 12-fach Verteiler	1018 g
206 040 024 11	Trafo LED PS24V/30/S 30W DC 24V USA	• Netzanschlussleitung 2m mit USA Stecker	280 g
206 040 024 12	Trafo LED PS24V/75/S 75W DC 24V USA	• Technische Daten unter: www.heralighting.com	410 g

Neu

LED 24 Trafos

Elektronischer Sicherheitstransformator für 24 V DC LED



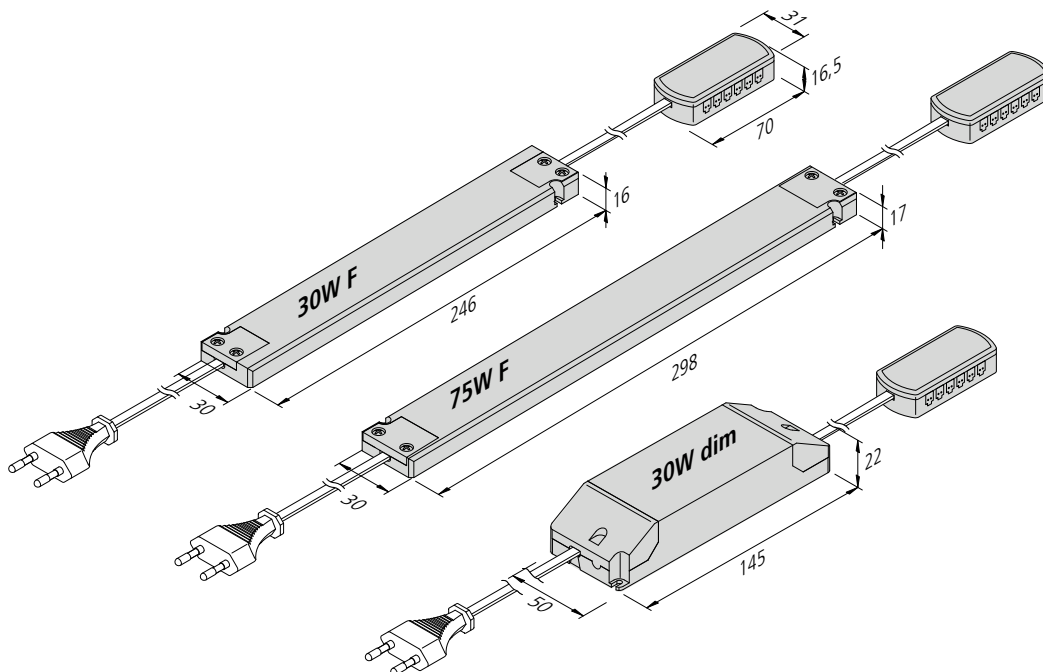
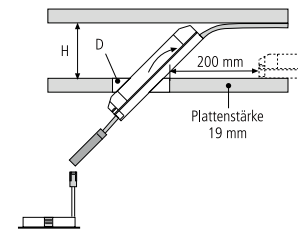
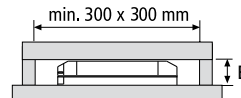
LED 24/75 W F



LED 24/30 W F

- Anschluss: 220 – 240 V / 0 – 50/60 Hz
- konstant 24 V DC
- sicher bei Kurzschluss, Überlastung und Leerlauf
- max. zulässige Länge der Sekundärleitungen: 5 m je Leitung

	30 W F	75 W F	30 W dim
Einbauhöhe (E)	16 mm	30 mm	30 mm
Deckenöffnung (D)	Höhe der Zwischendecke (H)		
ø 45 mm	–	–	–
ø 55 mm	–	–	110 mm
ø 68 mm	–	–	68 mm
ø 78 mm	–	–	54 mm



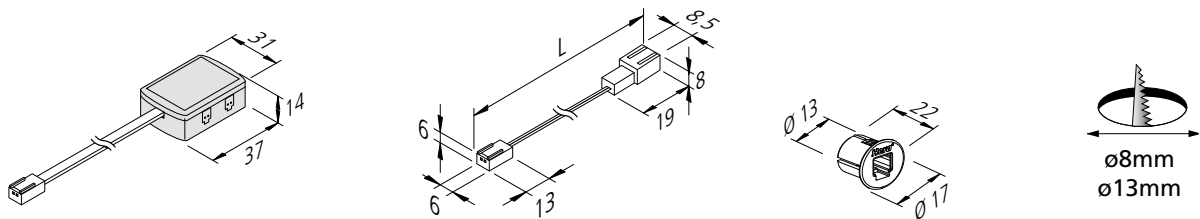
Artikel-Nr.	Bezeichnung	Hinweis	Gewicht ca.
206 040 026 05	Trafo LED 24/ 30W F DC 24V	• Netzanschlussleitung 2m mit Eurostecker • mit 12-fach Verteiler	250 g
206 040 038 01	Trafo LED 24/ 75W F DC 24V		280 g
206 040 012 22	Trafo LED 24/ 30W dimmbar DC 24V	• keine Mindestlast erforderlich • empfohlener Phasenabschnittsdimmer: Busch-Jaeger 6523U , Gira 5400 00 , JUNG 1224 LED UDE oder JUNG 1730DD • Dimmbereich: 5 - 100%	335 g

LED 24

2 poliges Stecksystem für LED-Leuchten 24 V



- für Konstantspannung (verpolungssicher)
- Leistung: max. 48 W
- Stecker der Leuchten nur 7,9 mm Durchmesser (passt durch 8 mm-Bohrung)
- Stecker der Verbindungsleitung nur 8,5 mm Durchmesser (passt durch 9 mm-Bohrung)
- Leitung 2 x 0,21 mm²



Artikel-Nr.	Bezeichnung	Abbildung	Hinweis	Gewicht ca.
215 300 601 02	LED 24 Verbindungsleitung 0,1m		• bis max. 48W belastbar	3 g
215 300 605 01	LED 24 Verbindungsleitung 0,5m			5 g
215 300 610 01	LED 24 Verbindungsleitung 1,0m			9 g
215 300 625 01	LED 24 Verbindungsleitung 2,5m			22 g
215 300 001 01	LED 24 Holz-Einbaubuchse		• zur Aufnahme der Buchse einer Verbindungsleitung • für Holz ab 10mm mit 13mm Bohrung	1 g
215 080 607 06	LED 24 4fach-Verteiler		• Leitung 2,5m mit LED 24-Stecker • bis max. 48W belastbar	32 g

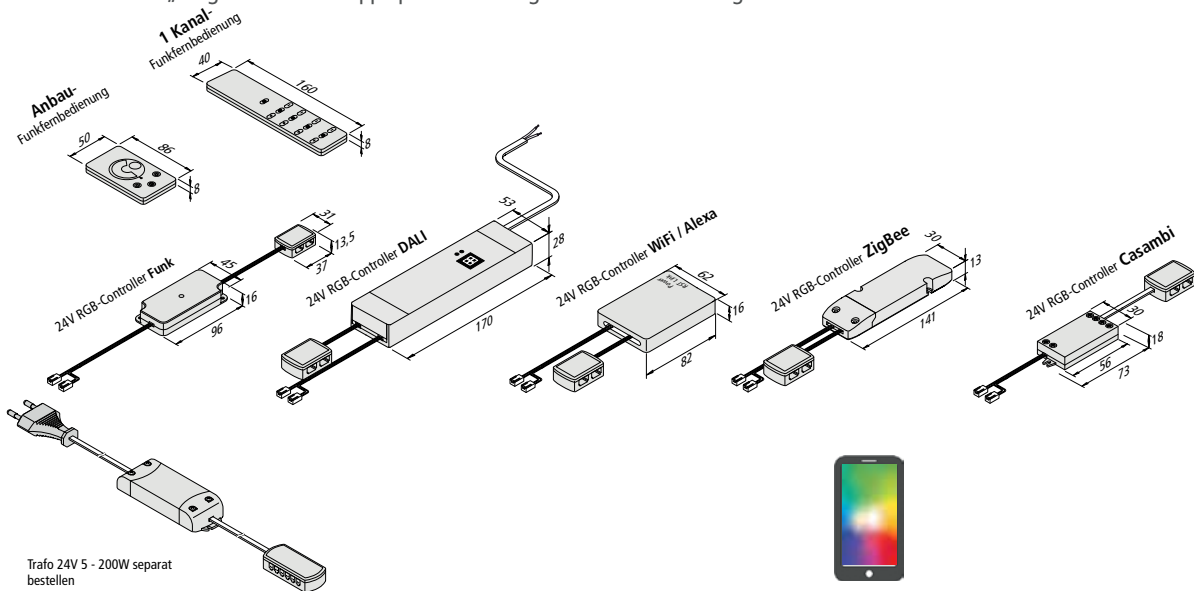
LED 24V RGB-Controller



Zur Steuerung der Lichtfarbe (Rot, Grün, Blau / Mehrfarbig)



- Anschluss: 24V DC / für RGB Leuchten mit RGB-Stecker
- steckerfertig und optional, für jede Neuinstallation oder nachträgliche Erweiterung des bestehenden Systems
- mit Memory-Funktion (nach Netztrennung wird die vorherige Lichtfarbe und Helligkeit wieder hergestellt)
- **Funkfernbedienungen** zum Dimmen, Schalten und Einstellen der Lichtfarbe (Reichweite 15 m / bei Wänden und Decken geringer)
 - in vier Stufen dimmbar / mit Wandhalterung
 - über das Wählrad Farbe frei einstellbar / automatische Wählrad-Sperre nach einer Minute
 - 7 Farben im Wechsel 8, 16, 32, 64 und 128 Sek. einstellbar
 - sanft überblendender Farbverlauf 8, 16, 32, 64 und 128 Sek. einstellbar
 - mit einer Fernbedienung können beliebig viele Funk-Controller parallel angesteuert werden
- **DALI** Controller zum Anschluss an komplexe Steuerungen und Bus-Systeme
- **WiFi / Alexa** Controller ansteuerbar über jedes iOS oder Android Smartphone oder Tablet (mit kostenloser Hera-App). Reichweite bis zu 50 m
 - 20 vorprogrammierte Programme und 16 frei programmierbare Szenen
 - kinderleichte Installation durch Plug & Play Komponenten und Stecksysteme
 - ohne Heim-WLAN auch einzeln als Stand-Alone-Steuerung einsetzbar. Über Heim-WLAN bis zu 14 Controller parallel steuerbar
 - inkl. Remote Funktion (externe Steuerung) und Timer-Funktion (individuelle Ein- und Ausschaltzeiten)
 - **NEU:** Mit der „Magic Home Pro“ App Sprachsteuerung über Alexa oder Google Home



Artikel-Nr.	Bezeichnung	Hinweis	Gewicht ca.
615 000 505 44	24V RGB-Controller Funk 75W inkl. 1 Kanal -Funkfernbedienung	<ul style="list-style-type: none"> • für RGB, Dimmen und Schalten • mit 4fach-Verteiler 	130 g
615 000 505 45	24V RGB-Controller Funk 75W inkl. Anbau -Funkfernbedienung schwarz		105 g
615 000 505 41	24V RGB-Controller Funk 75W inkl. Anbau -Funkfernbedienung edelstahloptik		105 g
208 050 030 22	24V RGB-Controller Funk 75W ohne Funkfernbedienung		65 g
615 000 505 43	24V RGB-Controller DALI 75W mit 4fach-Verteiler	<ul style="list-style-type: none"> • Dimmleitung 0,3m mit Aderendhülsen • zum Dimmen, Schalten und Ändern der Farbe von RGB Leuchten 	115 g
615 000 509 12	24V RGB-Controller WiFi / Alexa 75W mit 4fach-Verteiler	<ul style="list-style-type: none"> • Reichweite 50m, bei Wänden und Decken geringer 	100 g
615 000 514 21	24V RGB-Controller ZigBee 75W mit 4fach-Verteiler	<ul style="list-style-type: none"> • Liste mit kompatiblen Systemen unter www.hera-online.de 	60 g
615 000 516 21	24V RGB-Controller CASAMBI 75W mit 4fach-Verteiler	<ul style="list-style-type: none"> • App unter: www.casambi.com 	60 g
Zubehör	LED Trafos 24V ab Seite 154		

LED 24V Dynamic-Controller



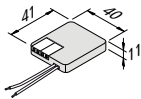
Zur Steuerung der Lichtfarbe (von extra warm bis kalt weiß)



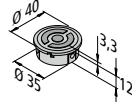
geeignet für



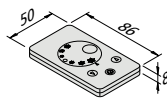
UP Funk-Tast-Modul



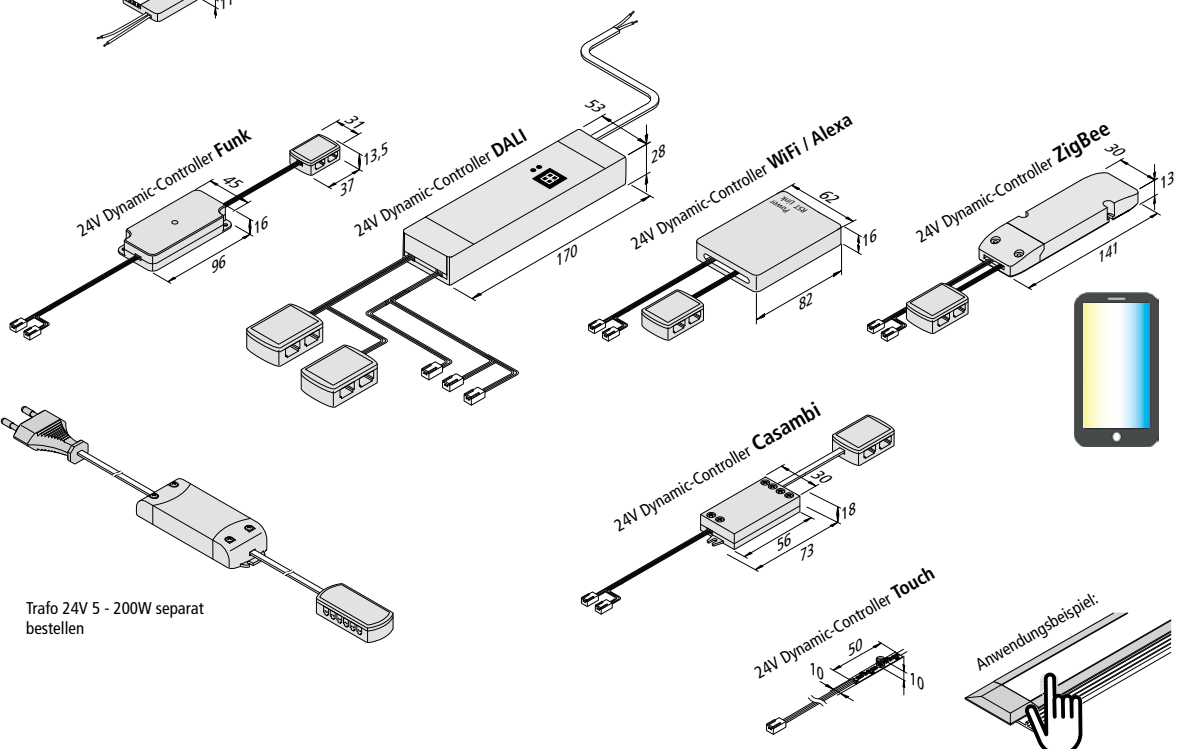
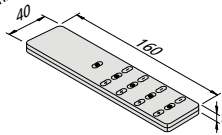
Einbau-Funkfernbedienung



Anbau-Funkfernbedienung



4 Kanal-Funkfernbedienung



LED 24V Dynamic-Controller

Zur Steuerung der Lichtfarbe (von extra warm bis kalt weiß)



- Anschluss: 24V DC / für Dynamic Leuchten mit Dynamic-Stecker
- steckerfertig und optional, für jede Neuinstallation oder nachträgliche Erweiterung des bestehenden Systems
- mit Memory-Funktion (nach Netztrennung wird die vorherige Lichtfarbe und Helligkeit wieder hergestellt)
- Funkfernbedienungen zum Dimmen, Schalten und Einstellen der Lichtfarbe (Reichweite 15 m / bei Wänden und Decken geringer)
 - **NEU:** UP Funk-Tast-Modul zum Dimmen, Schalten und Einstellen der Lichtfarbe mit handelsüblichem Taster
 - 4 Kanal-Funkfernbedienung inkl. Master-Taster und Wandhalterung auch kombinierbar mit Dimm-Controllern
 - Anbau-Funkfernbedienung mit Wandhalterung
 - Einbau-Funkfernbedienung für Holzbohrung \varnothing 35 mm min. 12 mm tief inkl. Aufbaugehäuse in edelstahl-optik oder für den Einsatz in Standard-Steckdosen
 - mit einer Fernbedienung bzw. pro Kanal können beliebig viele Funk-Controller parallel angesteuert werden
 - **NEU:** Alle Controller mit „Soft Off“ und „Multicontrol“ (es können bis zu 7 verschiedene Sender auf einem Controller angelernt werden)
- **DALI** Controller zum Anschluss an komplexe Steuerungen und Bus-Systeme
- **WiFi / Alexa** Controller ansteuerbar über jedes iOS oder Android Smartphone oder Tablet (mit kostenloser Hera-App). Reichweite bis zu 50 m
 - kinderleichte Installation durch Plug & Play Komponenten und Stecksysteme
 - ohne Heim-WLAN auch einzeln als Stand-Alone-Steuerung einsetzbar. Über Heim-WLAN bis zu 14 Controller parallel steuerbar
 - inkl. Remote Funktion (externe Steuerung) und Timer-Funktion (individuelle Ein- und Ausschaltzeiten)
 - **NEU:** Mit der „Magic Home Pro“ App Sprachsteuerung über Alexa oder Google Home

Artikel-Nr.	Bezeichnung	Hinweis	Gewicht ca.
208 050 030 15	24V Dynamic-Controller Funk 75W inkl. UP Funk-Tast-Modul	<ul style="list-style-type: none"> • für Farbwechsel, Dimmen und Schalten • mit 4fach-Verteiler 	85 g
615 000 505 32	24V Dynamic-Controller Funk 75W inkl. 4 Kanal-Funkfernbedienung		130 g
615 000 505 29	24V Dynamic-Controller Funk 75W inkl. Anbau-Funkfernbedienung schwarz ¹⁾		105 g
615 000 505 31	24V Dynamic-Controller Funk 75W inkl. Anbau-Funkfernbedienung edelstahl-optik ¹⁾		105 g
615 000 505 30	24V Dynamic-Controller Funk 75W inkl. Einbau-Funkfernbedienung schwarz		80 g
615 000 505 34	24V Dynamic-Controller Funk 75W inkl. Einbau-Funkfernbedienung edelstahl-optik		80 g
208 050 030 12	24V Dynamic-Controller Funk 75W ohne Funkfernbedienung (nur als Erweiterung zu Controllern inkl. Funkfernbedienung) ¹⁾		65 g
208 050 020 51	UP Funk-Tast-Modul für Farbwechsel, Dimmen und Schalten	<ul style="list-style-type: none"> • als Erweiterung zu einem vorhandenem Controller • es können bis zu 7 verschiedene Sender auf einem Controller angelernt werden • die Sender können jeweils parallel auf beliebig viele Controller angelernt werden 	20 g
615 000 506 31	4 Kanal-Funkfernbedienung schwarz		65 g
615 000 506 43	Anbau-Funkfernbedienung Dynamic schwarz		40 g
615 000 506 41	Anbau-Funkfernbedienung Dynamic edelstahl-optik		40 g
615 000 506 53	Einbau-Funkfernbedienung Dynamic schwarz		15 g
615 000 506 51	Einbau-Funkfernbedienung Dynamic edelstahl-optik		15 g
615 000 505 33	24V Dynamic-Controller DALI 2x75W mit 2x4fach-Verteiler		<ul style="list-style-type: none"> • Dimmleitung 0,3m mit Aderendhülsen • zum Dimmen, Schalten und Ändern der Lichtfarbe von Dynamic-Leuchten
615 000 509 22	24V Dynamic-Controller WiFi / Alexa 75W mit 4fach-Verteiler ²⁾	<ul style="list-style-type: none"> • Reichweite 50 m, bei Wänden und Decken geringer 	100 g
615 000 514 11	24V Dynamic-Controller ZigBee 75W mit 4fach-Verteiler	<ul style="list-style-type: none"> • Liste mit kompatiblen Systemen unter www.hera-online.de 	60 g
615 000 516 11	24V Dynamic-Controller CASAMBI 75W mit 4fach-Verteiler	<ul style="list-style-type: none"> • App unter: www.casambi.com 	60 g
208 050 050 11	24V Dynamic-Controller Touch 48W mit 3 Lötbrücken	<ul style="list-style-type: none"> • zur Auswahl im Konfigurator 	25 g
Zubehör	LED Trafos 24V ab Seite 154		

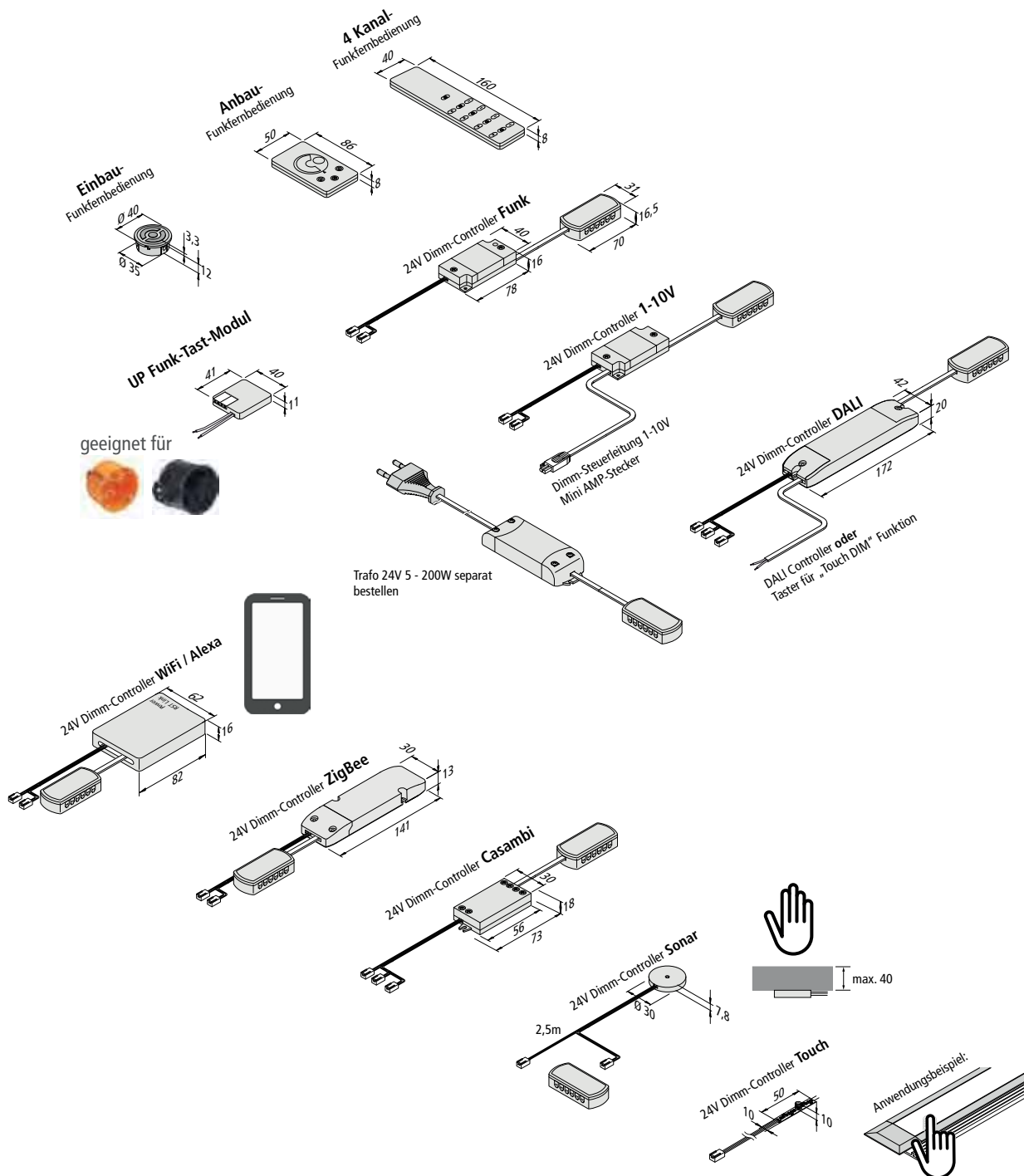
1) Nur Funk Versionen (Anbau)

2) nur mit Trafos bis 75 W zu verwenden

LED 24V Dimm-Controller



Dimm-Controller als optionales Zubehör für 24 V Trafos



LED 24V Dimm-Controller

Dimm-Controller als optionales Zubehör für 24 V Trafos



- Anschluss: 24 V DC / für Leuchten mit LED 24-Stecker
- steckerfertig und optional, für jede Neuinstallation oder nachträgliche Erweiterung des bestehenden Systems
- mit Memory-Funktion (nach Netztrennung wird die vorherige Lichtfarbe und Helligkeit wieder hergestellt)
- Funkfernbedienungen zum Dimmen und Schalten (Reichweite 15 m / bei Wänden und Decken geringer)
 - **NEU:** UP Funk-Tast-Modul zum Dimmen und Schalten mit handelsüblichem Taster
 - 4 Kanal-Funkfernbedienung inkl. Master-Taster und Wandhalterung auch kombinierbar mit Dynamic-Controllern
 - Anbau-Funkfernbedienung mit Wandhalterung
 - Einbau-Funkfernbedienung für Holzbohrung \varnothing 35 mm min. 12 mm tief inkl. Aufbaugehäuse in edelstahloptik oder für den Einsatz in Standard-Steckdosen
 - mit einer Fernbedienung bzw. pro Kanal können beliebig viele Funk-Controller parallel angesteuert werden
 - **NEU:** Alle Controller mit „Soft Off“ und „Multicontrol“ (es können bis zu 7 verschiedene Sender auf einem Controller angelernt werden)
- DALI Controller zum Anschluss an komplexe Steuerungen und Bus-Systeme
- WiFi / Alexa Controller ansteuerbar über jedes iOS oder Android Smartphone oder Tablet (mit kostenloser Hera-App)
 - kinderleichte Installation durch Plug & Play Komponenten und Stecksysteme. Reichweite bis zu 50 m
 - ohne Heim-WLAN auch einzeln als Stand-Alone-Steuerung einsetzbar. Über Heim-WLAN bis zu 14 Controller parallel steuerbar
 - inkl. Remote Funktion (externe Steuerung) und Timer-Funktion (individuelle Ein- und Ausschaltzeiten)
 - **NEU:** Mit der „Magic Home Pro“ App Sprachsteuerung über Alexa oder Google Home
- Sonar Controller zum unsichtbaren Schalten und Dimmen hinter Holz, Glas, Stein oder Keramik von max. 40 mm Stärke

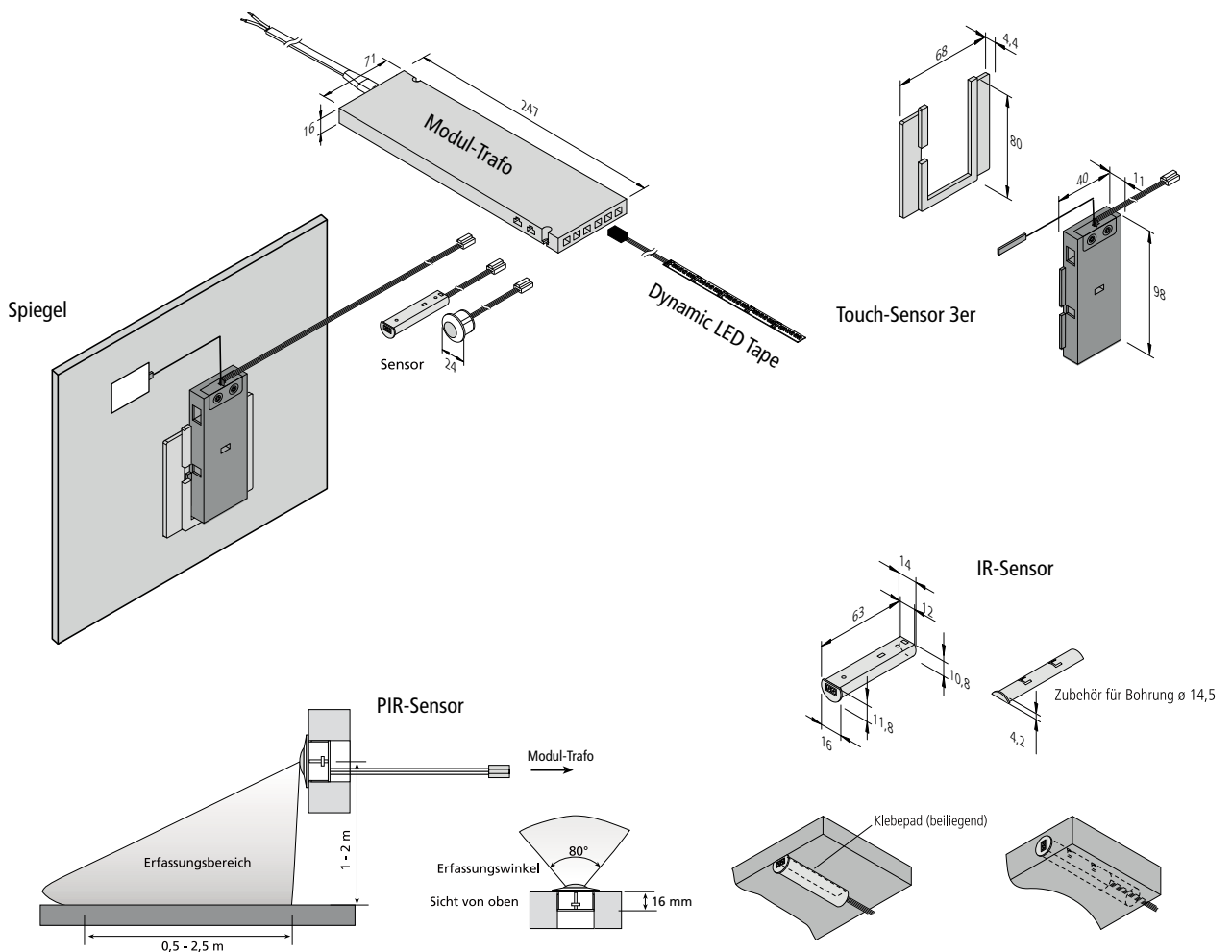
Artikel-Nr.	Bezeichnung	Hinweis	Gewicht ca.
208 050 030 06	24V Dimm-Controller Funk 80W inkl. UP Funk-Tast-Modul	• zum Dimmen und Schalten • mit 12-fach Verteiler	85 g
615 000 505 26	24V Dimm-Controller Funk 80W inkl. 4 Kanal-Funkfernbedienung		130 g
615 000 505 21	24V Dimm-Controller Funk 80W inkl. Anbau-Funkfernbedienung schwarz ¹⁾		105 g
615 000 505 23	24V Dimm-Controller Funk 80W inkl. Anbau-Funkfernbedienung edelstahloptik ¹⁾		105 g
615 000 505 22	24V Dimm-Controller Funk 80W inkl. Einbau-Funkfernbedienung schwarz ¹⁾		80 g
615 000 505 24	24V Dimm-Controller Funk 80W inkl. Einbau-Funkfernbedienung edelstahloptik ¹⁾		80 g
208 050 030 02	24V Dimm-Controller Funk 80W ohne Funkfernbedienung (nur als Erweiterung zu Controllern inkl. Funkfernbedienung) ¹⁾		65 g
208 050 020 51	UP Funk-Tast-Modul für Farbwechsel, Dimmen und Schalten	• als Erweiterung zu einem vorhandenem Controller • es können bis zu 7 verschiedene Sender auf einem Controller angelernt werden	20 g
615 000 506 31	4 Kanal-Funkfernbedienung schwarz	• die Sender können jeweils parallel auf beliebig viele Controller angelernt werden	65 g
615 000 506 03	Anbau-Funkfernbedienung Dimm schwarz		50 g
615 000 506 01	Anbau-Funkfernbedienung Dimm edelstahloptik		50 g
615 000 506 23	Einbau-Funkfernbedienung Dimm schwarz		15 g
615 000 506 21	Einbau-Funkfernbedienung Dimm edelstahloptik		15 g
208 050 030 01	24V Dimm-Controller 1-10V 80W mit 12fach-Verteiler ²⁾	• Dimmleitung 0,3m mit Mini AMP-Stecker / Dimmstrom <1mA	80 g
615 000 505 11	24V Dimm-Controller DALI 120W mit 12fach-Verteiler ²⁾	• Dimmleitung 0,3m mit Aderendhülsen	125 g
615 000 509 03	24V Dimm-Controller WiFi / Alexa 100W mit 12fach-Verteiler	• Reichweite 50m / bei Wänden und Decken geringer	110 g
615 000 514 01	24V Dimm-Controller ZigBee 100W mit 12fach-Verteiler	• Liste mit kompatiblen Systemen unter www.hera-online.de	80 g
615 000 516 01	24V Dimm-Controller CASAMBI 144W mit 12-fach Verteiler	• App unter: www.casambi.com	80 g
208 050 030 41	24V Dimm-Controller Sonar 48W mit 11fach-Verteiler	• Dimmleitung 2,5m • Klebepad und Schraube beiliegend	70 g
208 050 050 01	24V Dimm-Controller Touch 48W mit 2 Lötbrücken	• zur Auswahl im Konfigurator	25 g
Zubehör	LED Trafos 24V ab Seite 154		

1) Nur Funk Versionen (Anbau / Einbau)

2) Nur 1 Controller pro Trafo

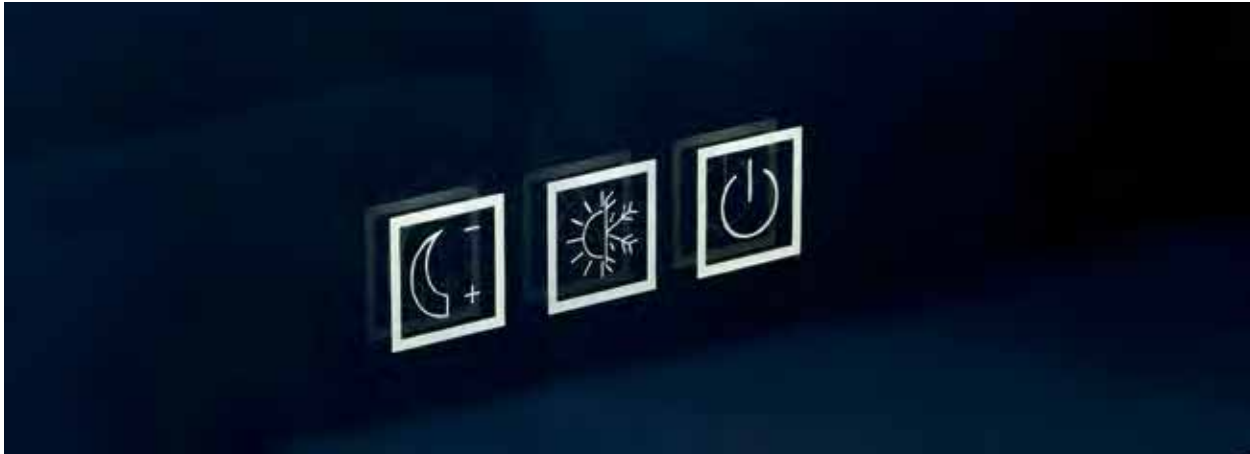
Spiegelsteuerung

Flexible Lichtsteuerung für Bad, Umkleide oder Shop



Spiegelsteuerung

Flexible Lichtsteuerung für Bad, Umkleide oder Shop



- Anschluss: 24 V DC / für Dynamic Leuchten mit Dynamic-Stecker
- mit Memory-Funktion (nach Netztrennung wird die vorherige Lichtfarbe und Helligkeit wieder hergestellt)
- **Touch-Sensor**
 - 3er Modul beleuchtet zum Kleben hinter den Spiegel
 - Per Schiebeschalter am Gehäuse 3 Funktionen auswählbar:
 - Funktion 1: Feld 1 = An / Aus; Feld 2 = Lichtfarbe; Feld 3 = Helligkeit; bei angeschlossenem Bewegungsmelder schaltet dieser nach der eingestellten Zeit aus
 - Funktion 2: Feld 1 = 3500 K; Feld 2 = 5000 K gedimmt; Feld 3 = 2900 K; bei angeschlossenem Bewegungsmelder schaltet dieser nach der eingestellten Zeit auf 3500 K
 - Funktion 3: Feld 1 = 3500 K; Feld 2 = 5000 K gedimmt; Feld 3 = 2900 K; auch ohne Bewegungsmelder wechselt die Lichtfarbe nach der eingestellten Zeit auf 3500 K
- **PIR-Sensor**
 - PIR Bewegungsmelder ohne Dämmerungsfunktion für 20mm Bohrung
 - 4 voreingestellte Zeiten am Modul-Trafo einstellbar: 16 sek, 3 min, 10min, 30min
- **IR-Sensor**
 - für 14,5 mm Bohrung oder zum Ankleben mit beiliegendem Klebepad
 - Per Taster am Gehäuse 2 Funktionen auswählbar:
 - Funktion 1: kurze Annäherung = Helligkeit wechselt von 100 % auf 66 % auf 33 % auf Aus; lange Annäherung = Lichtfarbe wechselt stufenlos; bei angeschlossenem Bewegungsmelder schaltet dieser nach der eingestellten Zeit aus
 - Funktion 2: kurze Annäherung = Lichtfarbe wechselt von 5000 K auf 3600 K auf 2700 K auf Aus; lange Annäherung = Helligkeit wechselt stufenlos; bei angeschlossenem Bewegungsmelder schaltet dieser nach der eingestellten Zeit aus

Artikel-Nr.	Bezeichnung	Abbildung	Hinweis	Gewicht ca.
208 700 500 01	Spiegel Touch-Sensor 3er		<ul style="list-style-type: none"> • Anschlussleitung 1,5 m mit Modul-Stecker • beleuchtet 	48 g
217 032 303 01	Spiegel PIR-Sensor weiß		<ul style="list-style-type: none"> • Anschlussleitung 1,5 m mit Modul-Stecker 	20 g
217 032 205 01	Spiegel IR-Sensor weiß		<ul style="list-style-type: none"> • Anschlussleitung 1,5 m mit Modul-Stecker 	22 g
615 003 024 01	Modul-Trafo 60W 24V		<ul style="list-style-type: none"> • Netzanschlussleitung 1 m mit Aderendhülsen • mit Dynamic 6-fach Verteiler integriert 	270 g

LED 350 Zubehör

Elektronische Sicherheitstrafos für LED-Leuchten 350 mA



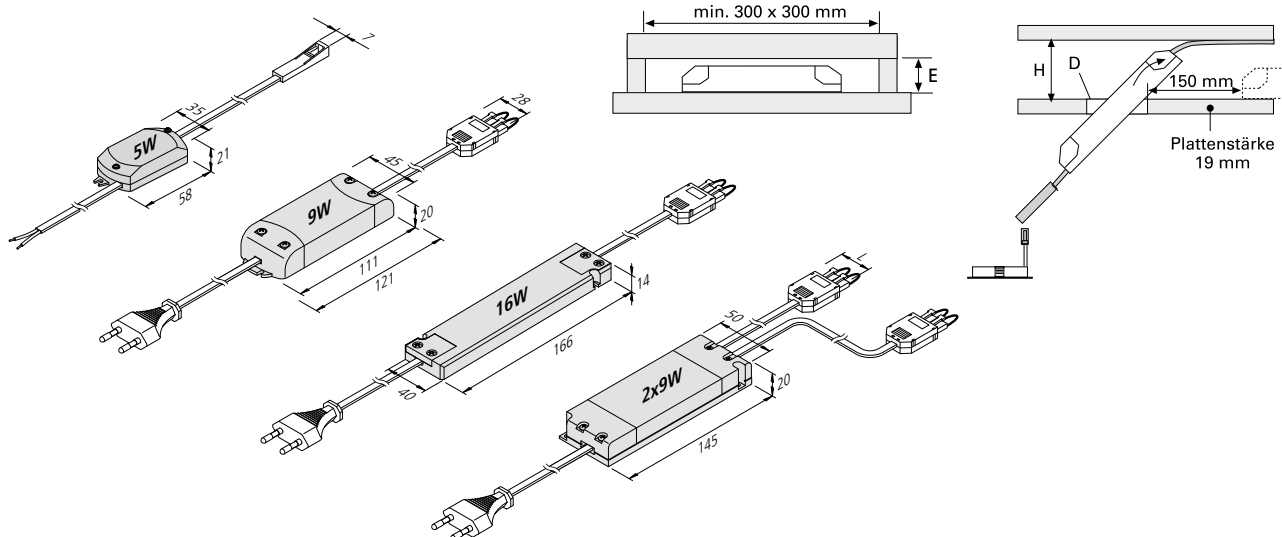
LED 350/5 W



LED 350/2x9 W

- Anschluss: 220 – 240 V / 50 – 60 Hz
- konstant 350 mA / max. 56 V DC
- sicher bei Kurzschluss, Überlastung und Leerlauf
- max. zulässige Länge der Sekundärleitungen: 5 m je Leitung

	5 W	9 W	16 W	2x9 W
Einbauhöhe (E)	21 mm	20 mm	16 mm	50 mm
Deckenöffnung (D)	Höhe der Zwischendecke (H)			
ø 45 mm	40 mm	–	–	–
ø 55 mm	35 mm	55 mm	125 mm	100 mm
ø 68 mm	30 mm	45 mm	85 mm	90 mm
ø 78 mm	22 mm	40 mm	70 mm	80 mm



Artikel-Nr.	Bezeichnung	Abbildung	Hinweis	Gewicht ca.
215 250 610 01	LED 350 Verbindungsleitung 1m			12 g
215 250 620 01	LED 350 Verbindungsleitung 2m			20 g
215 080 503 04	LED 350 3-fach Verteiler		• Leitung 200 mm mit LED 350-Stecker	25 g
206 040 027 01	Trafo LED 350/5W mit einer Buchse		• Netzanschlussleitung 0,3 m mit Aderendhülsen (zur einfachen Deckenmontage an 230 V)	50 g
615 003 022 03	Trafo LED 350/5W mit 5fach Verteiler		• Netzanschlussleitung 2 m mit Eurostecker	57 g
615 003 009 03	Trafo LED 350/9W mit 3fach-Verteiler			175 g
615 003 009 04	Trafo LED 350/9W mit 9fach-Verteiler			190 g
615 003 009 43	Trafo LED 350/16W mit 3fach-Verteiler			200 g
615 003 009 45	Trafo LED 350/16W mit 5fach-Verteiler			210 g
615 003 009 23	Trafo LED 350/2x9W 2x3fach-Verteiler + 2 Kurzschlussstecker Euro			220 g
615 003 009 24	Trafo LED 350/2x9W 2x9fach-Verteiler + 8 Kurzschlussstecker Euro			250 g

Neu

LED 350 Zubehör



Dimmbare Sicherheitstrafos für LED-Leuchten 350 mA



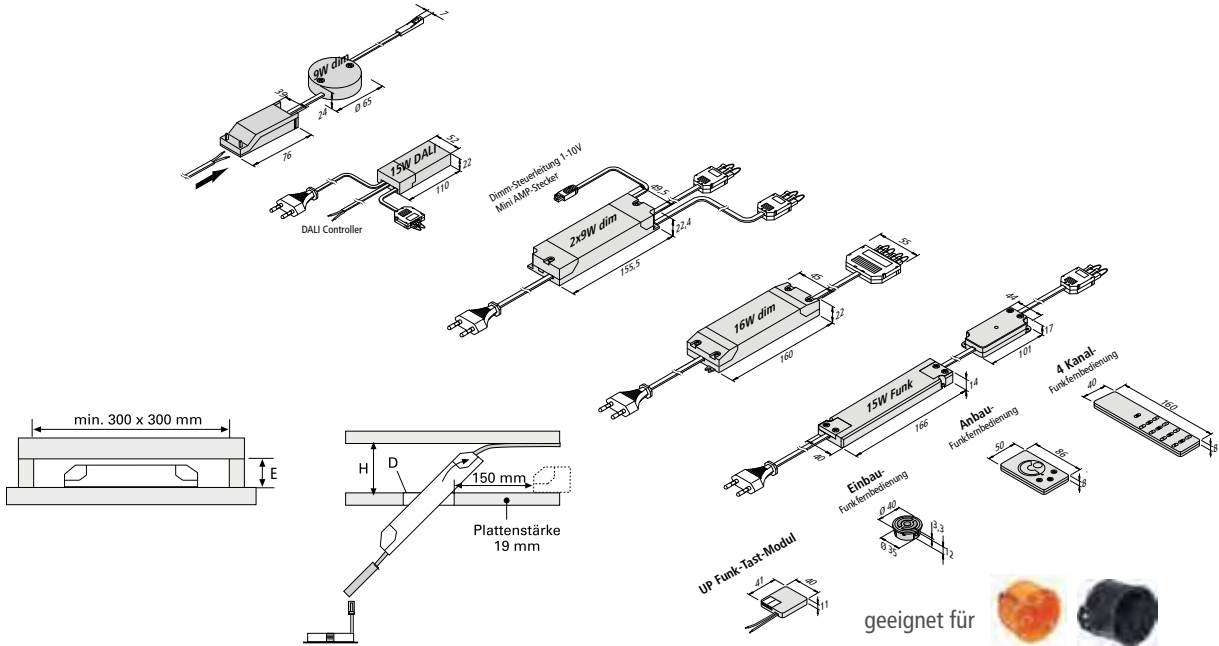
LED 350/15 W DALI



LED 350/15 W Funk

- Anschluss: 220 – 240 V / 50 – 60 Hz
- konstant 350 mA / max. 59 V DC
- sicher bei Kurzschluss, Überlastung und Leerlauf
- max. zulässige Länge der Sekundärleitungen: 5 m je Leitung
- Dimmbereich: 10 – 100 %
- Dimmbereich: 2 – 100 % (Funk)
- 4 Kanal-Funkfernbedienung inkl. Master-Taster und Wandhalterung auch kombinierbar mit 24 V und Dynamic-Controllern

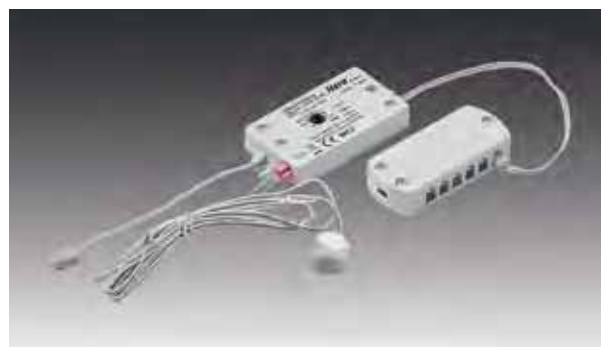
	15 W DALI	15 W Funk	16 W dim	2x9 W dim
Einbauhöhe (E)	22 mm	18 mm	25 mm	50 mm
Deckenöffnung (D)	Höhe der Zwischendecke (H)			
ø 45 mm	–	–	–	–
ø 55 mm	–	125 mm	110 mm	100 mm
ø 68 mm	55 mm	85 mm	80 mm	90 mm
ø 78 mm	40 mm	70 mm	65 mm	80 mm



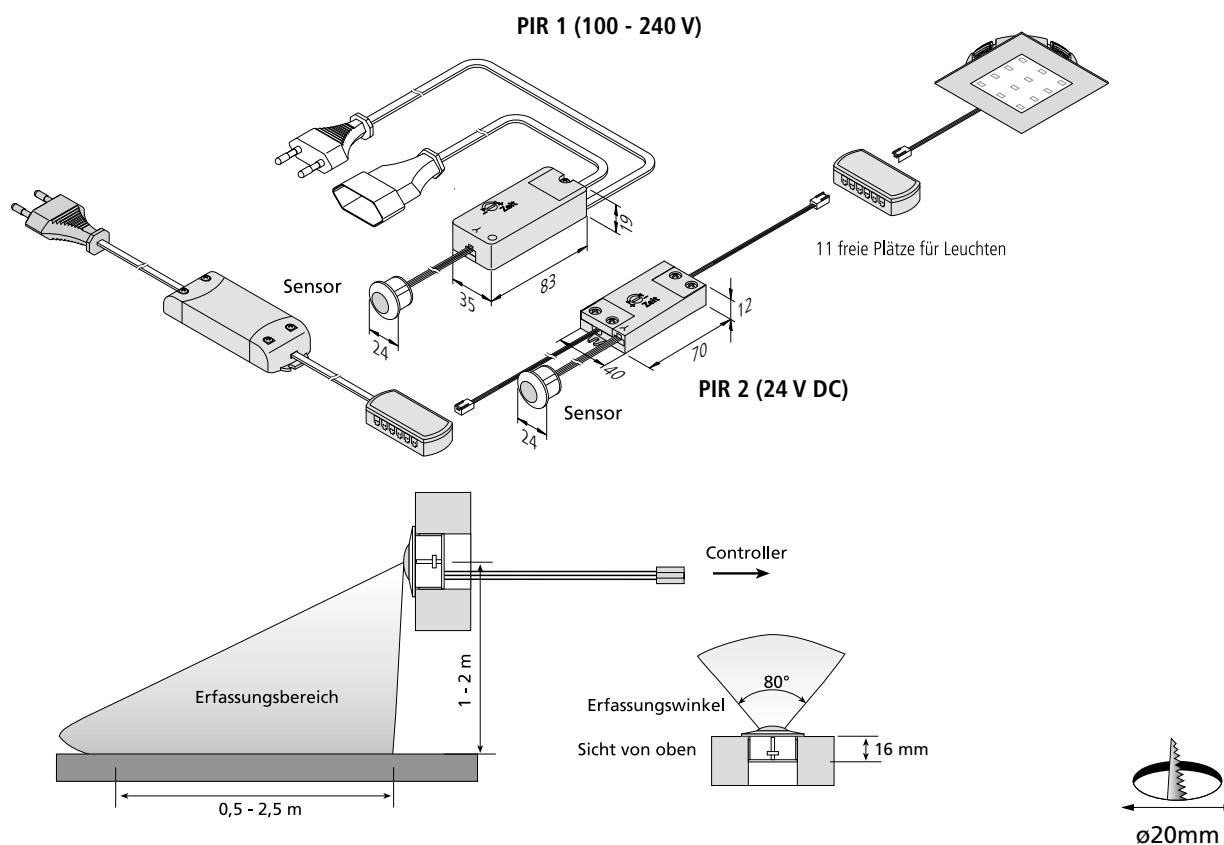
Artikel-Nr.	Bezeichnung	Hinweis	Gewicht ca.
615 003 017 05	Trafo LED 350/15W DALI mit 3fach-Verteiler	• Netzanschlussleitung 2m mit Eurostecker • Dimmleitung 0,2m mit Aderendhülsen	270 g
615 003 017 06	Trafo LED 350/15W Funk mit 3fach-Verteiler	• inkl. UP Funk-Tast-Modul zum Dimmen und Schalten	270 g
615 003 017 01	Trafo LED 350/15W Funk mit 3fach-Verteiler	• inkl. 4 Kanal-Funkfernbedienung zum Dimmen und Schalten	315 g
615 003 017 02	Trafo LED 350/15W Funk mit 3fach-Verteiler	• inkl. Anbau-Funkfernbedienung zum Dimmen und Schalten	290 g
615 003 017 03	Trafo LED 350/15W Funk mit 3fach-Verteiler	• inkl. Einbau-Funkfernbedienung zum Dimmen und Schalten	265 g
615 003 017 04	Trafo LED 350/15W Funk mit 3fach-Verteiler	• ohne Funkfernbedienung (nur als Erweiterung zu Controllern inkl. Funkfernbedienung)	250 g
206 040 015 12	Trafo LED 350/9W dim mit einer Buchse	• inkl. Anschlussklemme für 230V mit integrierter Durchgangsverdrahtung • empfohlener Phasen-Dimmer: Sygonix 33594C oder Jung 1730DD	240 g
615 003 009 50	Trafo LED 350/16W dim 5fach-Verteiler + 4 Kurzschlussstecker	• Netzanschlussleitung 2m mit Eurostecker • 8W Mindestlast • empfohlener Phasen-Dimmer: Sygonix 33594C oder Jung 1730DD	240 g
615 003 009 28	Trafo LED 350/2x9W dim 2 x 3fach-Verteiler (1-10V)	• Netzanschlussleitung 2m mit Eurostecker • Dimmleitung 0,2m mit Mini AMP-Stecker	280 g
615 003 009 29	Trafo LED 350/2x9W dim 2 x 9fach-Verteiler (1-10V)	• Dimmstrom < 1mA	310 g

Bewegungsmelder

Mini-Bewegungsmelder mit Dämmerungsfunktion



- Anschluss: PIR 1: 100 – 240 V / 50 – 60 Hz // PIR 2: 24 V DC
- einstellbare Nachlaufzeit: 10 sec bis 3 min.
- **NEU:** Schaltet erst bei Bewegung ein, wenn die Helligkeit unter ca. 80 Lux sinkt.
- PIR 1: Der Bewegungsmelder wird primärseitig zwischen Trafo und Steckdose angeschlossen
- PIR 2: Der Bewegungsmelder wird sekundärseitig zwischen LED 24 V Leuchte und LED 24 V Trafo angeschlossen (max. 48 W)

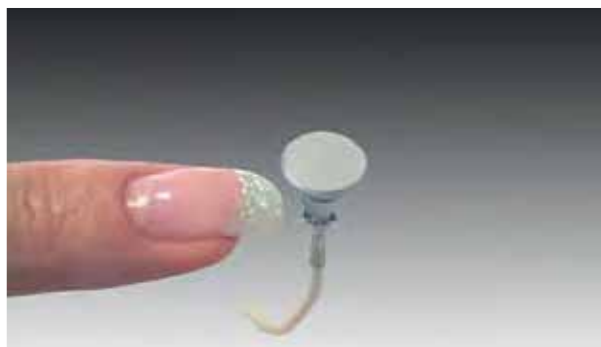


Artikel-Nr.	Bezeichnung	Abbildung	Hinweis	Gewicht ca.
217 032 301 01	Mini Bewegungsmelder PIR 1		<ul style="list-style-type: none"> • 2m Eurostecker / 0,15m Eurokupplung / Sensor 1,4m • ¹⁾ Schutzklasse 2 	170 g
217 032 302 01	Mini Bewegungsmelder PIR 2		<ul style="list-style-type: none"> • 0,2m LED 24-Stecker / 0,2m mit 11-fach Verteiler/ Sensor 1,4m • ²⁾ Schutzklasse 3 	70 g

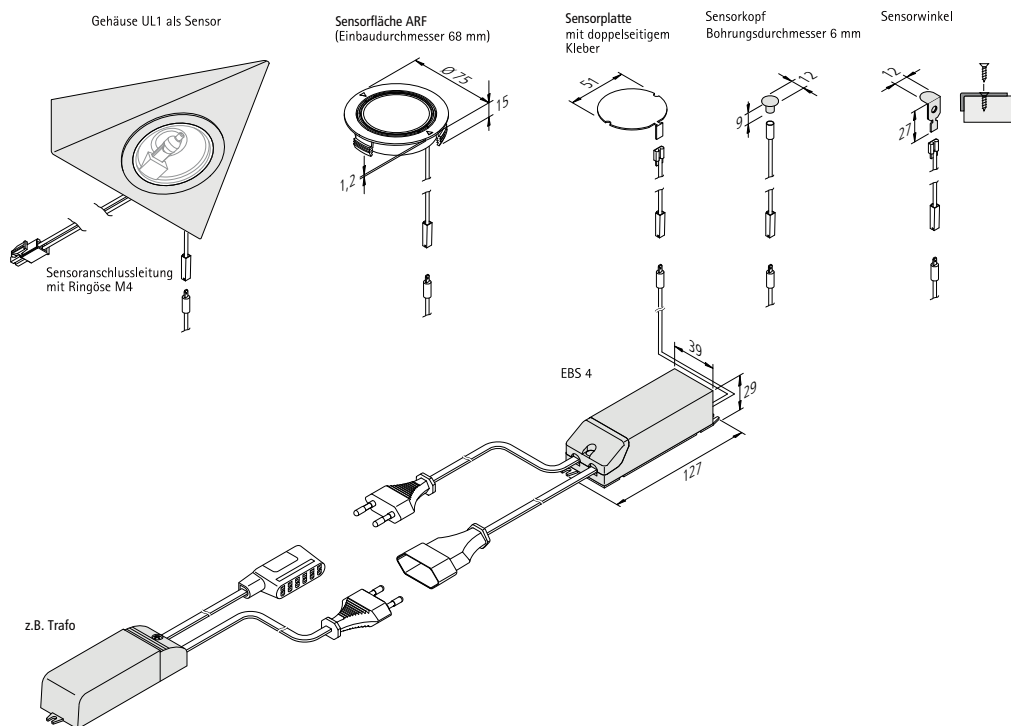
EBS 4



Berührungs-Schalter mit verschiedenen Sensorflächen



- Schalten durch einfaches Berühren der Sensorfläche
- Anschluss: 230 – 240 V / 50 – 60 Hz
- zum Schalten von einem LED-Transformator Typ LED 24/5W – LED 24/60W oder Sicherheitstransformatoren nach EN 61046 (VDE0551) bis max. 400 VA für Niedervolt-Halogen- Systeme.
- der EBS wird primärseitig zwischen Trafo und Steckdose angeschlossen; Anschluss der Sensorleitung an Sensorfläche; bitte beachten, dass die Sensorfläche von leitfähigen Teilen elektrisch isoliert ist
- für Leuchtstoffleuchten nicht geeignet
- ohne Memory-Funktion (nach Netztrennung sind die Leuchten aus)



Artikel-Nr.	Bezeichnung	Abbildung	Hinweis	Gewicht ca.
506 110 303 11	EBS 4 D mit Sensorleitung 2m und Ringöse M4		• 1m mit Aderendhülsen / 1m mit Aderendhülsen	150 g
506 110 301 01	EBS 4 D mit Sensorleitung 2m und Ringöse M4		• 1m Eurostecker / 0,3m Eurokupplung	150 g
506 110 302 01	EBS 4 D mit Sensorleitung 2m und Sensorkopf 12mm chrom-matt			150 g
506 110 301 02	EBS 4 D ohne Sensorleitung			125 g
214 021 001 31	Ringöse M4 für UL1		• inkl. Sensorleitung 2m	25 g
515 000 410 26	Sensorkopf 12mm chrom-matt			30 g
515 000 410 38	Sensorwinkel 12mm edelstahl			30 g
506 111 100 08	Sensorplatte 51mm edelstahl			45 g
506 110 700 16	Sensorfläche ARF edelstahl			60 g

SEM

Mini Einbauschalter 24V



- Anschluss: LED-Trafo DC 24 V
- Leistung: max. 48 W

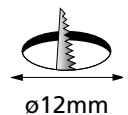
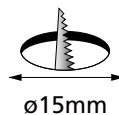
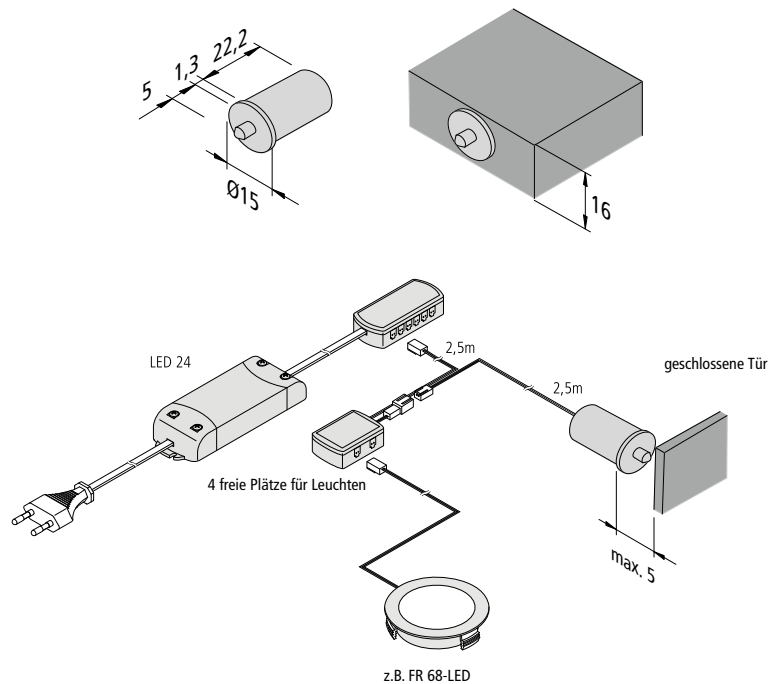
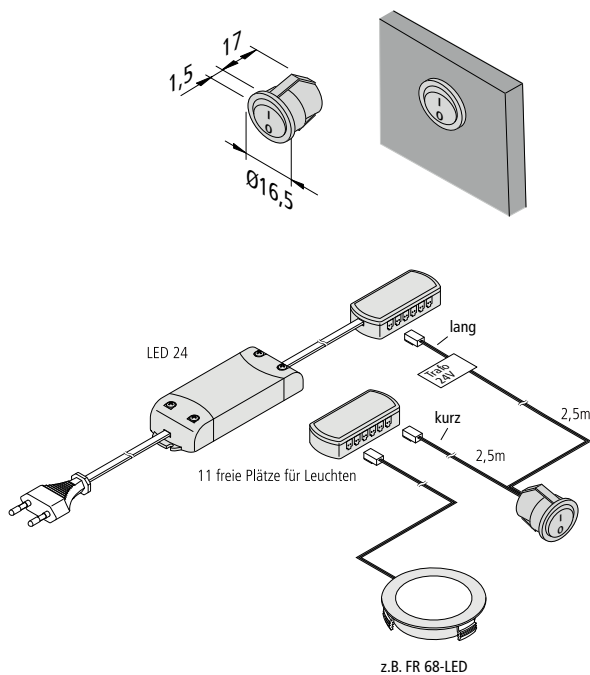


Türkontaktschalter

Mechanischer Türkontaktschalter 24V



- Anschluss: LED-Trafo DC 24 V
- Leistung: max. 24 W
- für 16 mm Plattenstärke



Artikel-Nr.	Bezeichnung	Abbildung	Hinweis	Gewicht ca.
615 000 517 01	Einbau-Schalter SEM rund schwarz		<ul style="list-style-type: none"> • bedruckt mit 0+I • Anschlussleitung 2,5 m mit LED 24-Stecker • Schaltleitung 2,5 m mit 11 fach-Verteiler LED24 	270 g
615 000 501 11	Türkontaktschalter SET schwarz		<ul style="list-style-type: none"> • Anschlussleitung 2,5 m mit LED 24-Stecker • Schaltleitung 2,5 m mit 4 fach-Verteiler LED24 • max. 24W 	60 g
Zubehör	LED Trafos 24V ab Seite 154			

Neu

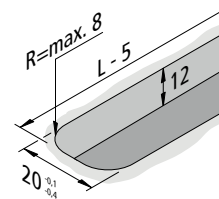
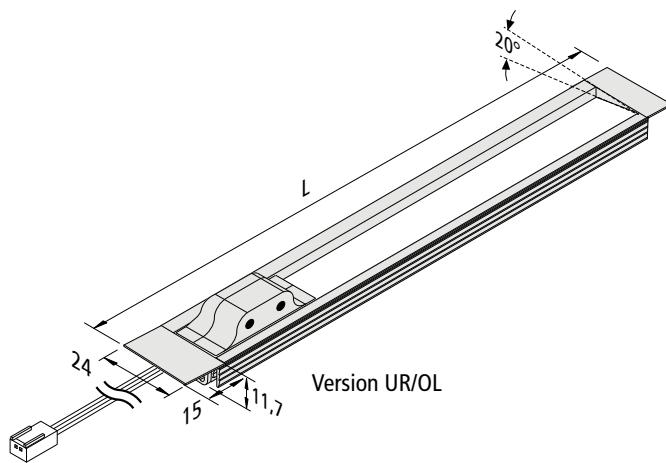
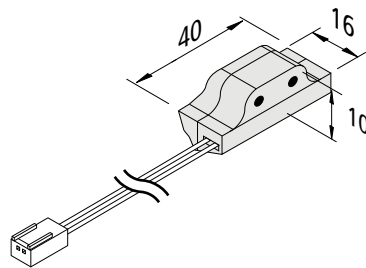
IR Schalter I24

Türkontaktschalter für das Einfräsprofil I24

Neu    



- Anschluss: 24 V DC
- inkl. „Soft Off“
- Abstand Mitte Leuchte zur Türinnenseite sollte 10 bis 15 cm betragen (abhängig von der Oberfläche)
- zur Auswahl im Konfigurator



Artikel-Nr.	Bezeichnung	Abbildung	Hinweis	Gewicht ca.
217 032 205 03	IR-Schalter I24 UR/OL schwarz		• Anschlussleitung 2,5 m mit LED 24-Stecker	30 g
217 032 205 08	IR-Schalter I24 UR/OL edelstahloptik		• Version Unten Rechts oder Oben Links	30 g
217 032 205 13	IR-Schalter I24 UL/OR schwarz		• max. 48 W	30 g
217 032 205 18	IR-Schalter I24 UL/OR edelstahloptik		• Anschlussleitung 2,5 m mit LED 24-Stecker	30 g
			• Version Unten Links oder Oben Rechts	30 g
			• max. 48 W	30 g

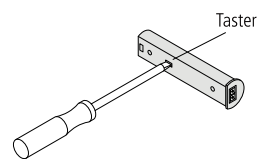
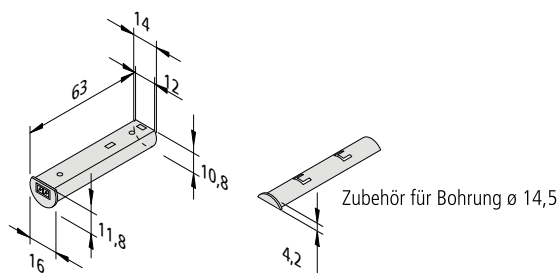
IR-Schalter / Dimmer 24V



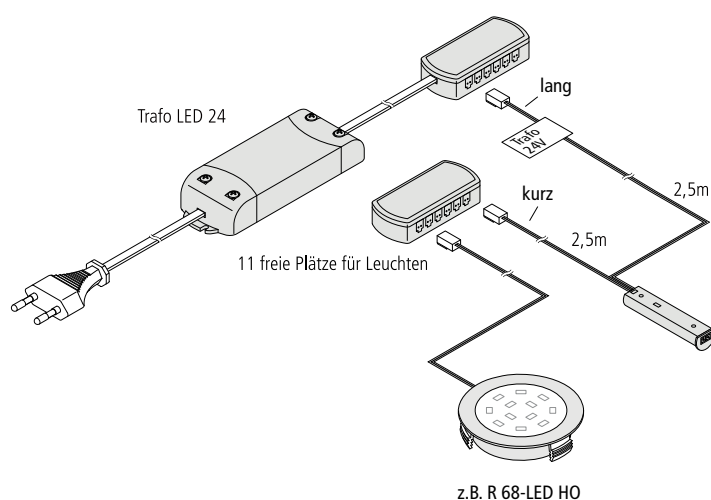
Berührungsloser Schalter / Dimmer für 24 V LED



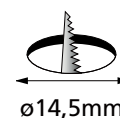
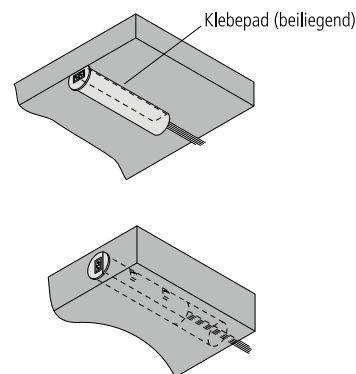
- Annäherung bzw. Türbewegung löst Schaltung aus
- Funktion 1 (Lieferzustand): Lichteinschaltung mit erster Bewegung, -ausschaltung mit folgender
- Funktion 2 (kurzer Tastendruck, siehe Zeichnung): Beim Öffnen der Tür schaltet sich das Licht ein – und beim Schließen der Tür wieder aus (Parallelschaltung mehrerer IR-Schalter, z.B. für eine breite Schiebetür, möglich)
- die angeschlossene Leuchte lässt sich dimmen, wenn im eingeschalteten Zustand die Hand oder ein Gegenstand für einige Sekunden in den Erfassungsbereich des IR-Schalters gehalten wird (nur in Funktion 1)
- die in Funktion 1 eingestellte Helligkeit wird bei Umschaltung auf Funktion 2 beibehalten
- Anschluss: LED-Trafo DC 24 V
- zum Schalten oder Dimmen von LED Leuchten 24 V
- für 14,5 mm Bohrungen oder zum Ankleben mit beiliegendem Klebepad
- Abstand zwischen Sensor und Türinnenseite sollte 2 bis 50 mm betragen (abhängig von der Oberfläche)
- ein Tastendruck von ca. 6 Sek. deaktiviert bzw. aktiviert die Dimm- und Memoryfunktion



zum Umschalten von Funktion 1 auf Funktion 2 und umgekehrt kurz drücken

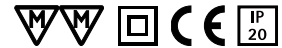


Montagearten

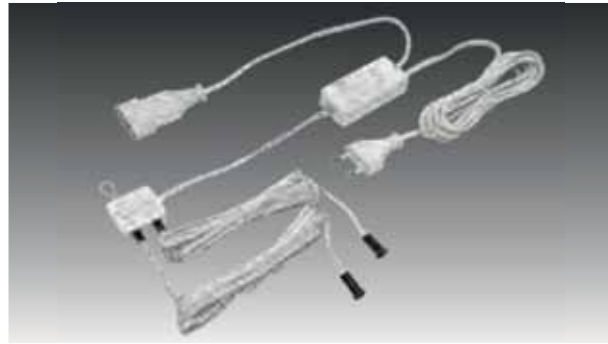


Artikel-Nr.	Bezeichnung	Abbildung	Hinweis	Gewicht ca.
217 032 201 01	IR-Dimmer 24V max. 48W weiß		<ul style="list-style-type: none"> • Anschlussleitung 2,5m mit LED 24-Stecker • Schaltleitung 2,5m mit 11-fach Verteiler LED 24 	75 g
217 032 201 03	IR-Dimmer 24V max. 48W schwarz			75 g

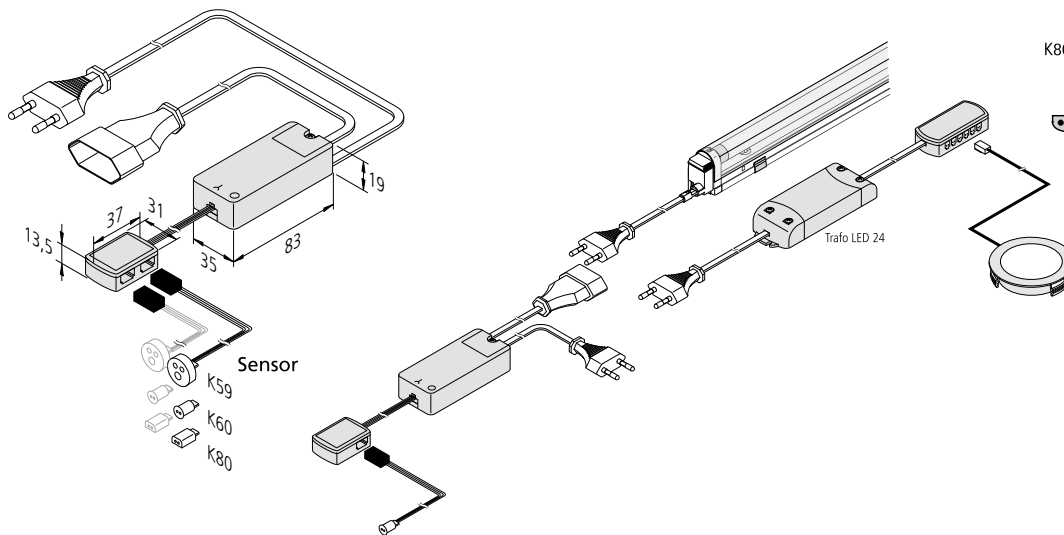
IR-S / IR-DS



Berührungsloser Schalter mit verschiedenen Sensorköpfen



- Annäherung bzw. Türbewegung löst Schaltung aus
 - IR-DS: Beim Öffnen der Tür schaltet sich das Licht ein – und beim Schließen der Tür wieder aus
 - IR-S: Lichteinschaltung mit erster Bewegung, -ausschaltung mit folgender
- IR-S mit Memory-Funktion (nach Netztrennung wird der vorherige Schaltzustand wieder hergestellt)
- zum Schalten von LED Trafos max. 250 W oder SlimLite ® -Lichtbändern von bis zu 3 Leuchten
- Anschluss: 220 – 240 V / 50 - 60 Hz
- optional mit zwei Sensoren als Wechselschaltung lieferbar (Licht an sobald eine Tür geöffnet wird)
- Abstand zwischen Sensor und Türinnenseite sollte 4 bis 50 mm betragen (abhängig von der Oberfläche)



Artikel-Nr.	Bezeichnung	Hinweis	Gewicht ca.
506 120 601 11	IR-S mit Sensor K 59 Euro	• berührungsloses Schalten durch Annäherung • 2m Eurostecker / 0,3m Eurokupplung / Sensor 3m	187 g
506 120 602 11	IR-S mit Sensor K 60 Euro		187 g
506 120 603 11	IR-S mit Sensor K 80 Euro		187 g
506 120 601 12	IR-S mit Sensor K 59 AE	• berührungsloses Schalten durch Annäherung • 2m mit Aderendhülsen / 0,3m mit Aderendhülsen / Sensor 3m	177 g
506 120 602 12	IR-S mit Sensor K 60 AE		177 g
506 120 603 12	IR-S mit Sensor K 80 AE		177 g
506 120 801 11	IR-DS mit Sensor K 59 Euro	• berührungsloses Schalten durch Türöffnung • 3m Eurostecker / 0,3m Eurokupplung / Sensor 3m	187 g
506 120 802 41	IR-DS mit Sensor K 60 Euro		187 g
506 120 803 21	IR-DS mit Sensor K 80 Euro		187 g
506 120 901 11	IR-DS2 mit 2 Sensoren K 59 Euro	• berührungsloses Schalten durch Türöffnung • 3m Eurostecker / 0,3m Eurokupplung / Sensor 3m	210 g
506 120 902 21	IR-DS2 mit 2 Sensoren K 60 Euro		210 g
506 120 903 11	IR-DS2 mit 2 Sensoren K 80 Euro		210 g
506 120 801 12	IR-DS mit Sensor K 59 AE	• berührungsloses Schalten durch Türöffnung • 3m mit Aderendhülsen / 0,3m mit Aderendhülsen / Sensor 3m	190 g
506 120 802 42	IR-DS mit Sensor K 60 AE		190 g
506 120 803 22	IR-DS mit Sensor K 80 AE		190 g

USB Doppelsteckdose Qi Fast-Charger

Möbel USB Steckdose für 24V Trafos

Kabelloses Aufladen

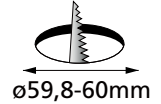
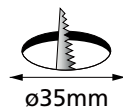
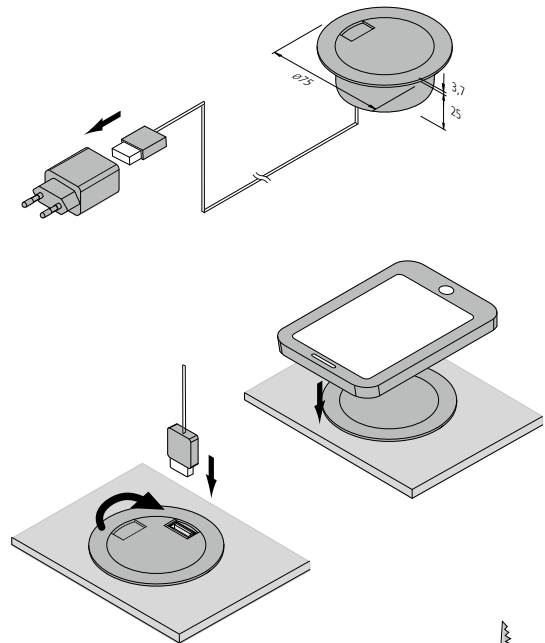
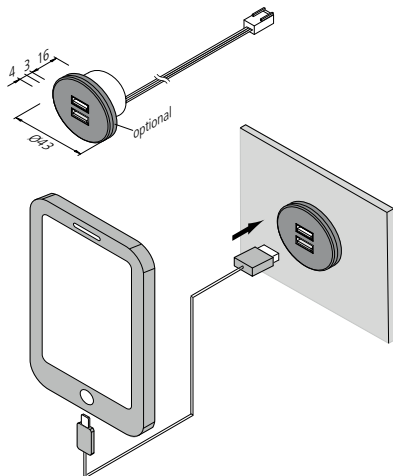


- Anschluss: 24 V DC
- USB Doppelsteckdose mit 5 V DC max. 1 x 2,1 A bzw. 2 x 1,05 A
- beim 24 V Trafo muss eine Leistung von 15 W reserviert werden
- NEU: Mit 3 mm Adapterring für 16 mm Einbautiefe beiliegend!

- Anschluss: 220 – 240 V / 50 – 60 Hz
- für Qi-zertifiziertes Smartphone oder Tablet
- zusätzliche USB Steckdose mit 5 V DC max. 2 A
- inkl. Fast Charging Netzteil 9 V / 10 W



Neu



Artikel-Nr.	Bezeichnung	Abbildung	Hinweis	Gewicht ca.
217 001 010 08	USB Doppelsteckdose 24V weiß 15W		• Anschlussleitung 2,5 m mit LED 24-Stecker	50 g
217 001 010 03	USB Doppelsteckdose 24V schwarz 15W			50 g
217 001 010 01	USB Doppelsteckdose 24V edelstahloptik 15W			50 g
Zubehör	LED Trafos 24V ab Seite 154			
615 000 520 03	Qi Fast-Charger 75mm schwarz		• Anschlussleitung 1,2m mit USB Stecker • inkl. Fast Charging Netzteil	120 g

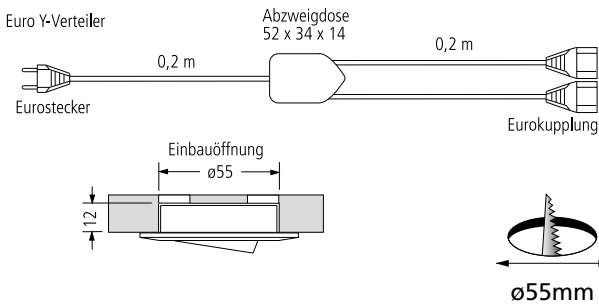
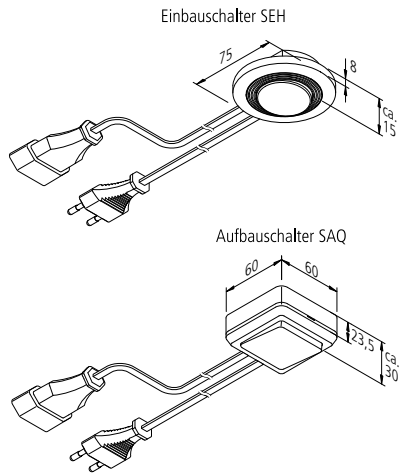
Neu

SEH / SAQ

Wippschalter mit Eurokupplung



- Anschluss: 220 – 240 V / 50 – 60 Hz
- Strombelastbarkeit max. 2,5 A
- Varianten Einbau- oder Aufbauswitcher

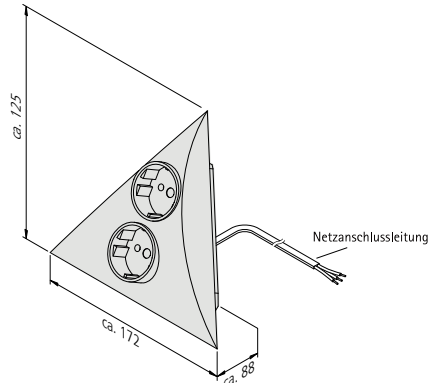


Luxor

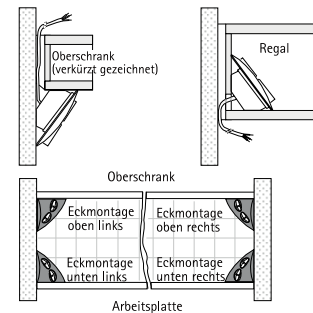
Doppelsteckdose zur Montage in der Ecke



- anspruchsvolles Design
- Montage in jeder Ecke von Küche, Bad, Wohn-/Schlafbereich möglich
- 2-fach Ausführung
- Anschluss: 220 – 240 V / 50 – 60 Hz



Montageanordnung (Beispiele)


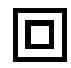



Artikel-Nr.	Bezeichnung	Abbildung	Hinweis	Gewicht ca.
515 000 601 02	Einbau-Schalter SEH rund		<ul style="list-style-type: none"> • 2m Eurostecker / 2m Eurokupplung • weiß 	250 g
217 031 810 05	Aufbau-Schalter SAQ quadratisch		<ul style="list-style-type: none"> • 2m Eurostecker / 2m Eurokupplung • weiß 	260 g
215 031 601 01	Euro Y-Verteiler mit einem Stecker und 2 Buchsen		<ul style="list-style-type: none"> • 200 mm + Eurostecker / 2x 200 mm + Eurokupplung 	100 g
506 602 110 03	Luxor 2ST edelstahloptik		<ul style="list-style-type: none"> • 1,8m Netzanschlussleitung mit Aderendhülsen 	390 g
506 602 170 01	Luxor 2ST chrom-matt			390 g

Anhang

Kennzeichnung von Leuchten

Bildzeichen für die Schutzklasse

	Schutzklasse I	Schutzerdung, Schutzleiter am Gehäuse des Betriebsmittels
	Schutzklasse II	Schutzisolierung
	Schutzklasse III	Schutzkleinspannung, < 50 V, bei Leuchten und Transformatoren für Leuchten

Schutzarten

Die Kennzeichnung der Schutzart besteht aus den Buchstaben **IP**, auf die **zwei Ziffern** folgen.

Die erste Ziffer gibt an: Schutz von Personen gegen Berührung oder Annäherung an aktive Teile sowie gegen Berühren sich bewegender Teile innerhalb des Gehäuses sowie Schutz des Gerätes gegen Eindringen von Fremdkörpern.
 Die zweite Ziffer gibt an: Schutz des Betriebsmittels innerhalb des Gehäuses gegen schädliches Eindringen von Wasser.

1. Kennziffer

- 0** ungeschützt
- 1** geschützt gegen feste Fremdkörper größer als 50 mm (Handrücken)
- 2** geschützt gegen feste Fremdkörper größer als 12 mm (Finger)
- 3** geschützt gegen feste Fremdkörper größer als 2,5 mm (Werkzeug)
- 4** geschützt gegen feste Fremdkörper größer als 1 mm (Draht)
- 5** staubgeschützt
- 6** staubdicht

2. Kennziffer

- 0** ungeschützt
- 1** geschützt gegen Tropfwasser (senkrecht)
- 2** geschützt gegen Tropfwasser (unter 15°)
- 3** geschützt gegen Sprühwasser (unter 60°)
- 4** geschützt gegen Spritzwasser (aus jeder Richtung)
- 5** geschützt gegen Strahlwasser
- 6** geschützt gegen starkes Strahlwasser
- 7** geschützt gegen die Folgen von Eintauchen (30 Minuten bis zu 1 Meter Tiefe)
- 8** geschützt gegen Untertauchen (länger/tiefer als **7**, nach Vereinbarung zwischen Hersteller und Anwender)



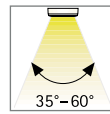
Bereiche im Bad, wo welche Schutzarten gefordert sind

Anhang

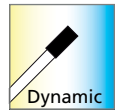
Kennzeichnung von Leuchten



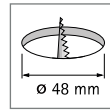
Stecksystem für RGB-LED
Leuchten 24V DC



Ausstrahlungswinkel



Stecksystem für Dynamic LED
Leuchten 24V DC



Für den Einbau notwendiger
Bohrdurchmesser



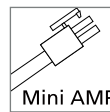
Stecksystem für Power-LED
Leuchten mit 350mA



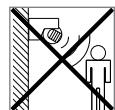
2-poliges Stecksystem
für 230V Leuchten



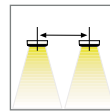
Stecksystem für LED Leuchten
24V DC



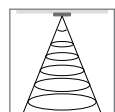
Stecksystem für
1-10V Dimmleitungen



Nicht für Bewegungsmelder
und Treppenhausautomaten



Empfohlener Abstand unterein-
ander zur Nischenbeleuchtung
bei Küchen



Lichtverteilungskurve



Energieeffizienzklasse

Bildzeichen für die Montage



Dieses Zeichen gilt für Leuchten mit Entladungslampen zum Einbau in und an Einrichtungsgegenständen (Möbeln). Es besagt, dass diese Leuchten in der angegebenen Montageart an Einrichtungsgegenständen angebracht werden dürfen, die in ihrem Brandverhalten nicht brennbaren, schwer oder normal entflammaren Baustoffen im Sinne von DIN 4102 entsprechen, auch wenn sie beschichtet, lackiert oder furniert sind.



Dieses Zeichen gilt für Leuchten mit Entladungslampen und Leuchten für Glühlampen zum Einbau in und an Einrichtungsgegenständen (Möbeln). Es besagt, dass diese Leuchten in der angegebenen Montageart an Einrichtungsgegenständen angebracht werden dürfen, die in ihrem Brandverhalten nicht brennbaren, schwer oder normal entflammaren Baustoffen im Sinne von DIN 4102 entsprechen, auch wenn sie beschichtet, lackiert oder furniert sind, jedoch auch auf Materialien, deren Brandverhalten nicht bekannt ist.

Artikelverzeichnis

Artikel-Nr.	Produkt	Seite
615 000 335 10	LED Einfräspro	58
615 000 335 61	LED Einfräspro	58
615 000 501 11	Türkontaktscha	168
615 000 505 11	24V Dimm-Contr	161
615 000 505 21	24V Dimm-Contr	161
615 000 505 22	24V Dimm-Contr	161
615 000 505 23	24V Dimm-Contr	161
615 000 505 24	24V Dimm-Contr	161
615 000 505 26	24V Dimm-Contr	161
615 000 505 29	24V Dynamic-Co	159
615 000 505 30	24V Dynamic-Co	159
615 000 505 31	24V Dynamic-Co	159
615 000 505 32	24V Dynamic-Co	159
615 000 505 33	24V Dynamic-Co	159
615 000 505 34	24V Dynamic-Co	159
615 000 505 41	24V RGB-Contro	157
615 000 505 43	24V RGB-Contro	157
615 000 505 44	24V RGB-Contro	157
615 000 505 45	24V RGB-Contro	157
615 000 505 81	24V RGBW-Contr	29
615 000 505 82	24V RGBW-Contr	29
615 000 506 01	Anbau-Funkfern	161
615 000 506 03	Anbau-Funkfern	161
615 000 506 21	Einbau-Funkfer	161
615 000 506 23	Einbau-Funkfer	161
615 000 506 31	4 Kanal-Funkfe	159
615 000 506 41	Anbau-Funkfern	159
615 000 506 43	Anbau-Funkfern	159
615 000 506 51	Einbau-Funkfer	159
615 000 506 53	Einbau-Funkfer	159
615 000 509 03	24V Dimm-Contr	161
615 000 509 12	24V RGB-Contro	157
615 000 509 22	24V Dynamic-Co	159
615 000 509 31	24V RGBW-Contr	29
615 000 514 01	24V Dimm-Contr	161
615 000 514 11	24V Dynamic-Co	159
615 000 514 21	24V RGB-Contro	157
615 000 514 31	24V RGBW-Contr	29
615 000 516 01	24V Dimm-Contr	161
615 000 516 11	24V Dynamic-Co	159
615 000 516 21	24V RGB-Contro	157
615 000 516 31	24V RGBW-Contr	29
615 000 517 01	Einbau-Schalte	173
615 000 520 03	Qi Fast-Charge	172
615 003 008 17	Trafo LED 24/	154
615 003 009 03	Trafo LED 350/	164
615 003 009 04	Trafo LED 350/	164
615 003 009 23	Trafo LED 350/	164
615 003 009 24	Trafo LED 350/	164
615 003 009 28	Trafo LED 350/	164
615 003 009 29	Trafo LED 350/	164
615 003 009 43	Trafo LED 350/	164
615 003 009 45	Trafo LED 350/	164
615 003 009 50	Trafo LED 350/	164
615 003 013 15	Trafo LED 24/2	154
615 003 017 01	Trafo LED 350/	164
615 003 017 02	Trafo LED 350/	164
615 003 017 03	Trafo LED 350/	164
615 003 017 04	Trafo LED 350/	164
615 003 017 05	Trafo LED 350/	164
615 003 017 06	Trafo LED 350/	164
615 003 022 03	Trafo LED 350/	164
615 003 023 01	Trafo LED 700/	125
615 003 024 01	Modul-Trafo 60	163
auf Anfrage	LED Panel F	106
auf Anfrage	LED Panel F	106

Einleitung

Stromführungssysteme

Linienleuchten

Ein- und Anbauleuchten

Vitrinen- und
Aufbauleuchten

Unterbauleuchten

Zubehör

Anhang