

GESAMTKATALOG 2022/23



Licht an...



Hera GmbH & Co. KG

Dieselstraße 9
D-32130 Enger
Tel.: +49 / (0)52 24 / 911- 0
Fax: +49 / (0)52 24 / 911- 215
E-Mail: mail@hera-online.de



Büro Nord - West

Maelostraße 2
D-45894 Gelsenkirchen-Buer
Tel.: +49 / (0)209 / 490 - 159
Tel.: +49 / (0)209 / 16 56 557
Fax: +49 / (0)209 / 490 - 119
E-Mail: becker@hera-online.de
E-Mail: belhareth@hera-online.de



Büro Süd - Ost

Zeulenrodaer Straße 48
D-07950 Triebes
Tel.: +49 / (0)36622 / 72 - 838
Tel.: +49 / (0)36622 / 72 - 992
Fax: +49 / (0)36622 / 72 - 518
E-Mail: kontusch@hera-online.de
E-Mail: schauer@hera-online.de



Hera Lighting L.P.

3025 Business Park Dr.
Norcross, GA 30071 USA
Tel.: +1 / 770 / 409-85 58
Fax: +1 / 770 / 409-85 31
www.heralighting.com



Weltweit zufriedene Kunden

Wir richten uns mit unseren Produkten und Leistungen direkt an weiterverarbeitende Unternehmen. Mit vielen unserer Kunden arbeiten wir bereits seit Jahrzehnten erfolgreich zusammen. Besonders geschätzt wird dabei unsere extreme Flexibilität in der Fertigung von Sondermaßen ab Losgröße 1, unser hoher Qualitätsanspruch und die termingerechte Lieferfähigkeit.

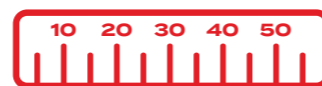
Ihre Zufriedenheit ist unser oberstes Ziel. Deshalb setzen Sie mit Ihren Ansprüchen die Maßstäbe für unsere Aktivitäten.

Online Shop stets aktuell & 24 Stunden am Tag



In unserem Online Shop finden Sie immer die aktuelle Warenwahl. Zu jedem Produkt haben wir Ihnen neben Produktabbildungen, Anwendungsbeispielen und Montageskizzen alle wichtigen Produktinformationen zusammengestellt. Übersichtlich, informativ und nutzerfreundlich. Selbstverständlich sind auch alle von Ihnen selbst konfigurierten Leuchten über den Warenkorb bestellbar. Und das rund um die Uhr an 365 Tagen im Jahr.

Passgenaue Leuchten konfigurierte Sonderlösungen



Mit Hilfe unseres Leuchten-Konfigurators können Sie ab Stückzahl 1 online schnell und einfach Ihre individuelle Leuchte planen, die innerhalb von 8–10 Tagen bei Ihnen ist. Zuerst müssen Sie dafür das gewünschte LED-Tape wählen und die Lichtfarbe bestimmen. Danach wird alles individuell. Sie können Ihre bevorzugte Leuchten- und Leitungslänge angeben, wie viele Leuchten Sie haben möchten und zwischen mehreren Profilen wählen. Wenn Sie alles für Ihre Wunsch-Leuchte angegeben haben, können Sie direkt im Anschluss Ihre Leuchte in den Warenkorb legen und bestellen.

Performance Zuverlässigkeit & Termintreue



WIR WISSEN SCHON JETZT, WAS SIE MORGEN BENÖTIGEN! Nach diesem Motto haben wir unser Lager aufgebaut und können so eine pünktliche Lieferung garantieren. Dank unserer hohen Warenverfügbarkeit verlassen die Produkte aus dem Standardprogramm in der Regel spätestens innerhalb von drei Tagen unser Lager. Damit sind wir deutlich schneller als manch anderer Hersteller und wir geben täglich unser Bestes, Ihnen und Ihren Kunden gerecht zu werden! Und auch für individuelle Wünsche sind wir bestens gerüstet. Hohe Flexibilität und Leistungsfähigkeit ermöglichen uns eine termingenaue Lieferung.

Umwelt-Philosophie kleiner Aufwand – große Wirkung



Im Interesse des Klimaschutzes hat sich Hera dem GOGREEN Service der Deutschen Post DHL angeschlossen. Die Versendung der postalischen Kundenkorrespondenz erfolgt seit Januar 2013 CO²-neutral. Seit Oktober 2019 erfolgt die Auslieferung von Paketen ebenso CO²-neutral durch GLS Germany.

Bei den Verpackungsmaterialien setzt Hera schon früh auf Materialien wie Kartons und LDPE, die leicht zu recyceln sind, sowie gecrashtem Papier aus wiederverwertbarem Altpapier. Seit Januar 2016 verwendet Hera nur noch Strom aus Wind, Wasser, Photovoltaik und Biomasse aus regionalen Anlagen. Auch die Heizanlage wird seit 2018 klimaneutral mit Ökogas betrieben. Eine in 2019 auf dem Flachdach des Firmengebäudes installierte Photovoltaikanlage liefert die restliche benötigte Menge an elektrischer Energie. Mit einem umweltschonenden Elektrofahrzeug, welches für Kurzstreckenfahrten genutzt wird, setzt Hera auch in der E-Mobilität aktiv ein Zeichen. Weitere Hybridfahrzeuge ergänzen die Firmenflotte.

Geprüfte Qualität garantiert, sicher & aktuell



Bei Hera steht eine konsequent am Kundennutzen orientierte Qualitätspolitik im Vordergrund. Im hauseigenen Labor werden alle unsere Produkte normgerecht auf dauerhafte Beständigkeit, höchste Zuverlässigkeit und Sicherheit geprüft. Seit vielen Jahren erfüllen wir die DIN EN ISO 9001 und DIN EN ISO 14001 Zertifizierung, die jährlich neu auditiert wird. Hera-Leuchten werden nach der europäischen Norm EN 60598 konstruiert und gefertigt. In den Leuchten aus dem Hause Hera kommen mittlerweile fast ausschließlich sogenannte Single-Bin LEDs zum Einsatz. So erhalten Sie keinerlei Schwankungen bei den Lichtfarben, auch nicht bei möglichen Nachrüstungen. An der Qualität müssen Sie nicht sparen: Hera steht für Produkte mit gleichbleibend höchster Qualität – und das zu erschwinglichen Preisen.

Foto: AdobeStock



HOTEL & GASTRONOMIE SOWIE INTERIEUR & WOHNEN
Besonderheiten für Beherbergung & Bewirtung sowie bei Inneneinrichtungen

Hotel & Gastronomie
Produkt

Seite

AR 68	NEU 157
Basic Side-Tape	77
Basic-Tape 2	69
Bettleleuchte	183
Bewegungsmelder	263
Dim-2-Warm SR 68	167
Dim-2-Warm Tape	55
Dynamic FR / FQ 68 / 78	155
Dynamic ModuLite F	221
Dynamic Tape	51
Dynamic Tape F	49
Dynamic SR 68	169
Eco HV SR 68	173
Eye	139
FR 65/205 / FQ 65/205	179
FR 68 / 78	161
Glasclip	215
HV FR 68 / 78	165
IN-Stick MF	NEU 115
Kleiderstangenleuchte	105
ModuLite F	223
Qi Fast-Charger	268
RGB Tape	45
RGBW Tape	43
Sky Window	185
Spiegelsteuerung	259
SR 45	143
SR 68 4.8W / 7.5W	171
Tape F	63
Tape FN	65
Top-Stick FMK	225
Türkontaktschalter	264
USB Doppelsteckdose & Qi Fast-Charger	268
Wall	137

Schrankinnenaustattung
Produkt

Seite

IR Schalter I24	265
IR-DS	267
IR-Schalter / Dimmer 24V	266
Kleiderstangenleuchte	105
SIL-LED B	245
Türkontaktschalter	264

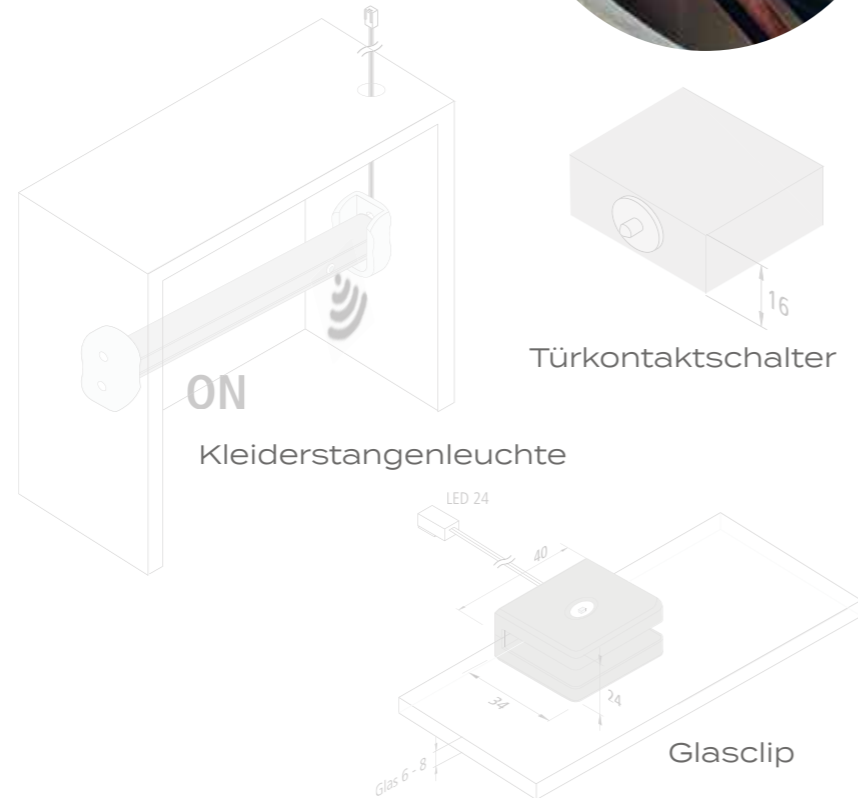


Foto: Shutterstock



VITRINENBELEUCHTUNG & STROMFÜHRUNGSSYSTEME
Spezielle Produkte zur Ausleuchtung von Regalen und Produkten

Vitrinenbeleuchtungen
Produkt

Seite

Dynamic FR 55	147
Dynamic FR / FQ 68 / 78	155
Eye	139
LED-2-Link Flood	201
LED-2-Link Pixel	199
LED-2-Link Spot	197
LED-2-Link Zubehör	203
Spot	195
Track 24V	29
Track Spot	211
Zoom	207

Stromführungssysteme
Produkt

Seite

Flat-Track	27
LED 24	250
PS Mini	25
SPS Mini	31
Track 24V	29

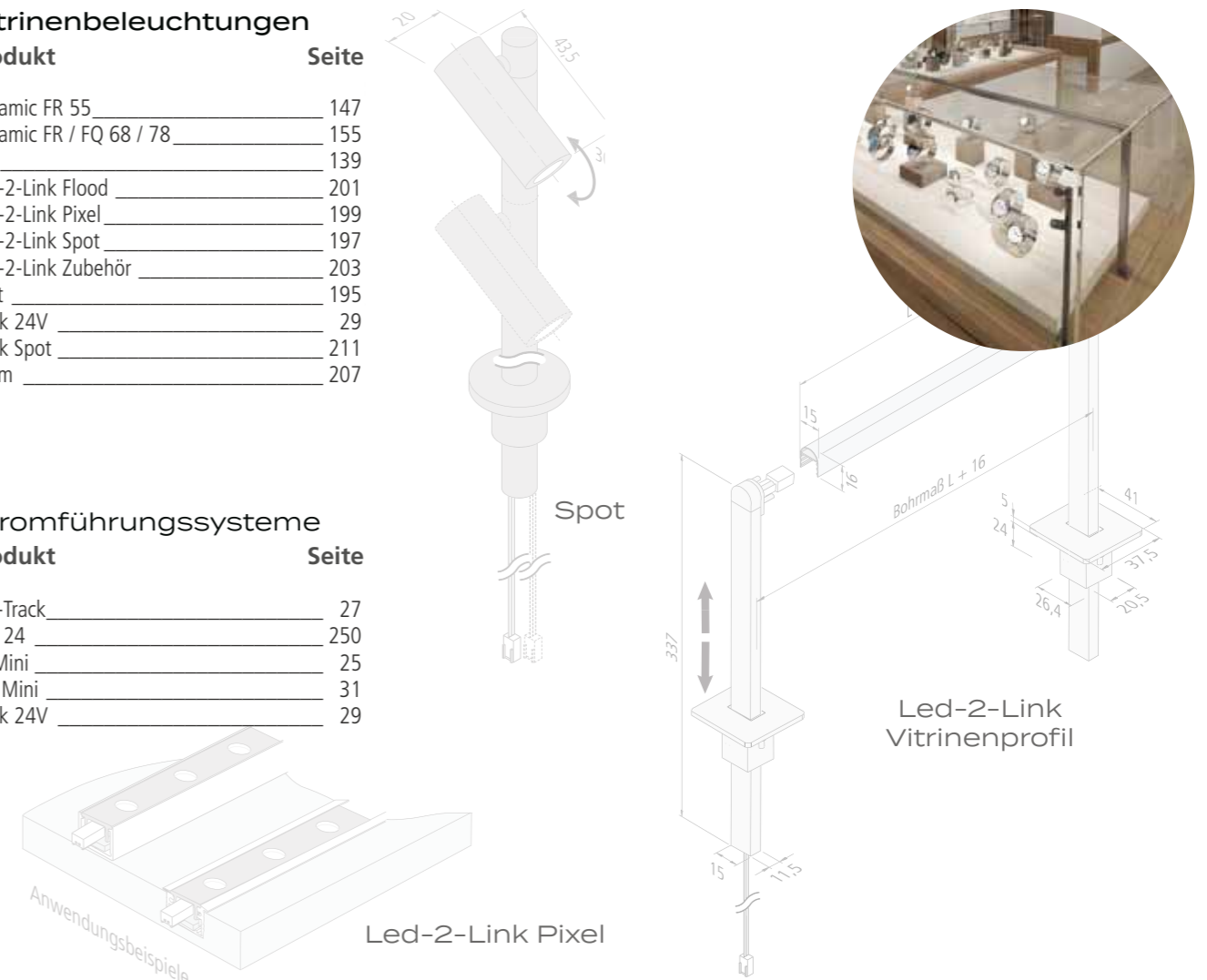




Foto: Shutterstock

FOOD/LEBENSMITTEL & SPEZIELLE LICHTATMOSPHÄREN

Besondere Ausleuchtung von Lebensmitteln im Handel und Lichtstimmungen

Food - Brot & Fleisch

Produkt	Seite
Basic-Tape 2	69
Basic-Tape Meat	71
Evo-Stick F2	103
IN-Stick H / HR	117
Pipe	111
Power-Stick T	99
Power-Stick TF	101
SlimLite® CS LED HE+	127
SlimLite® CS LED HO+ / HO+ Dimmbar	127
Top-Stick H / HR	119

HCL / Tunable

Produkt	Seite
Dynamic FAR / FAQ 58	NEU 145
Dynamic FAR / FAQ 68	NEU 153
Dynamic FR / FQ 68 / 78	155
Dynamic FR 215	177
Dynamic FR 55	147
Dynamic IN-Stick SF	113
Dynamic ModuLite F	221
Dynamic Sky	233
Dynamic Slim-Pad F	237
Dynamic SR 68	169
Dynamic Tape	51
Dynamic Tape F	49
Dynamic Tape S	53
Dynamic Top-Stick F	121
Sky Window	185

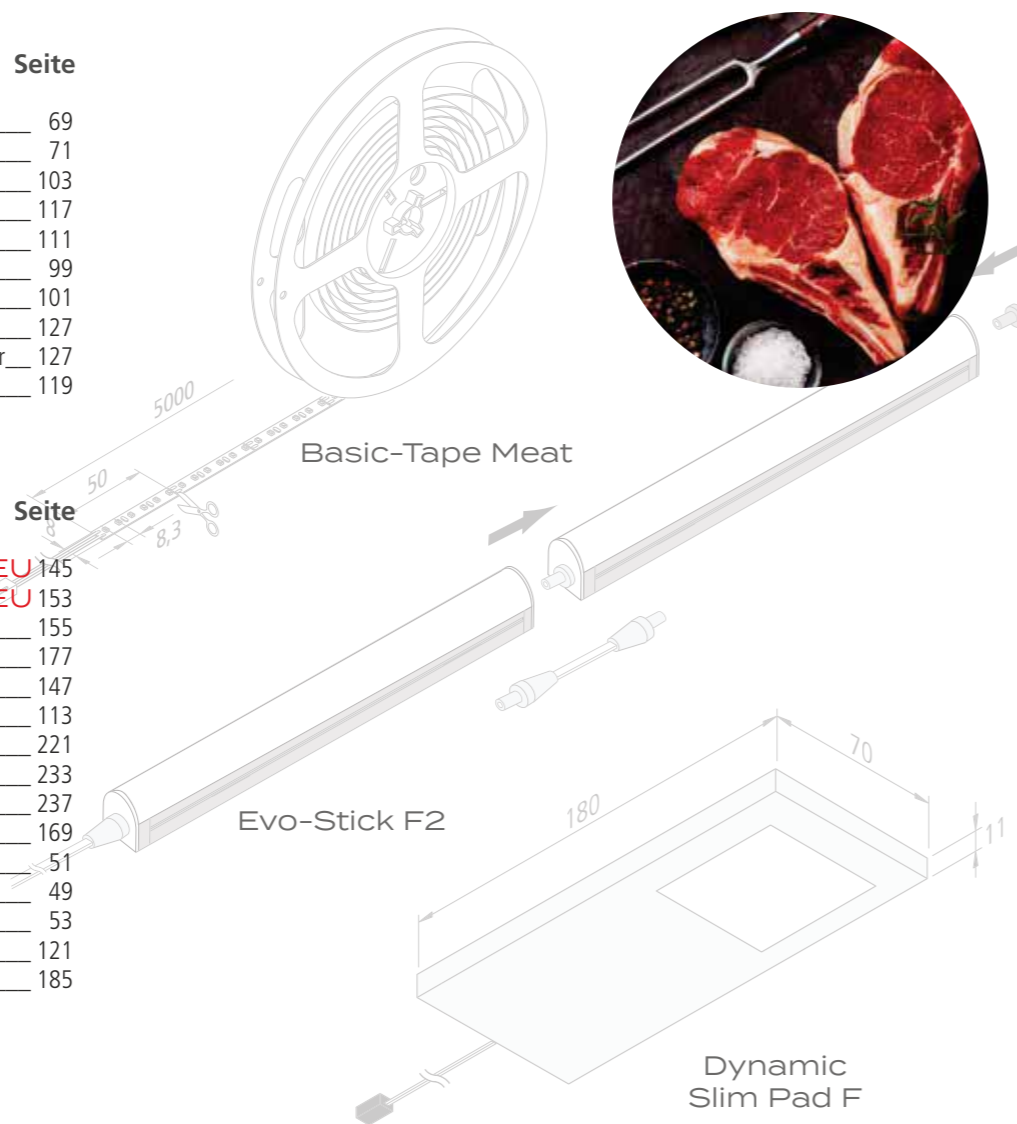


Foto: Shutterstock

SMART HOME, HOME OFFICE & SONDERLÖSUNGEN

Intelligente Lösungen für individuelle Anforderungen

Smart Home

Produkt	Seite
LED 24V Dimm-Controller	256
LED 24V Dynamic-Controller	255
LED 24V RGB-Controller	253
RGBW Tape	43

Arbeitsplatzleuchte UGR<19

Produkt	Seite
Dim-2-Warm SR 68	167
Dynamic SR 68	169
SR 68 4.8W / 7.5W	171
Sky Window	185

Eco Leuchten

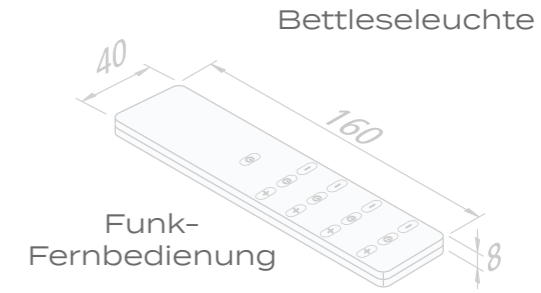
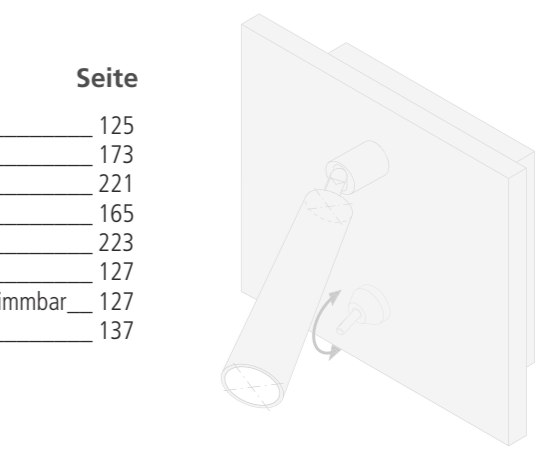
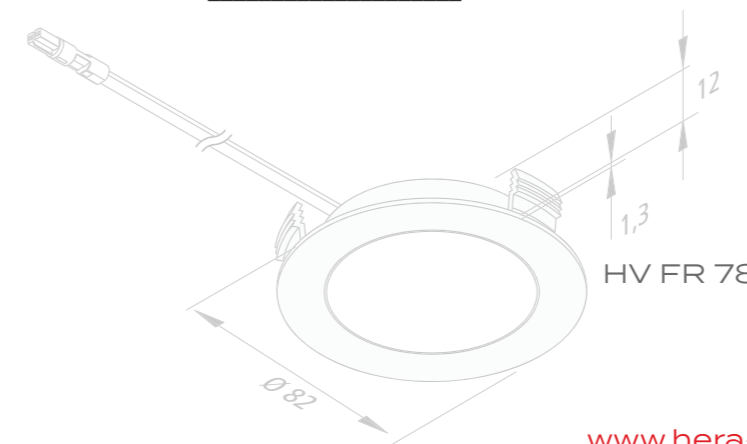
Produkt	Seite
Eco HV SR 68	173
Eco-Tape	73
EcoLite F / HO	125

Sonderlösungen

Produkt	Seite
Bettleseleuchte	183
FM 3	37
Lugano	217
Panel	181
Sky Window	185
Spiegelsteuerung	259
Tape L	NEU 61
Wall	137

230V Lösungen

Produkt	Seite
EcoLite F / HO	125
Eco HV SR 68	173
Dynamic ModuLite F	221
HV FR 68 / 78	165
ModuLite F	223
SlimLite® CS LED HE+	127
SlimLite® CS LED HO+ / HO+ Dimmbar	127
Wall	137





EINLEITUNG
2 - 21



VITRINEN- UND
AUFBAULEUCHTEN
190 - 217



STROMFÜHRUNGS-
SYSTEME
22 - 31



UNTERBAULEUCHTEN
218 - 245



LINIENLEUCHTEN
32 - 133



ZUBEHÖR
246 - 269



EIN- UND
ANBAULEUCHTEN
134 - 189



ANHANG
270 - 271
ARTIKELVERZEICHNIS
270 - 275



Kühleres Licht zum Arbeiten



Warmes Licht für Gemütlichkeit



Warmes Licht an kalten Tagen



Kühles Licht an heißen Tagen



Kühles Licht für den Start in den Tag



Warmes Licht fürs Verwöhnbad



Dynamic LED kaltweiß (5000K)



Dynamic LED warmweiß (2700K)

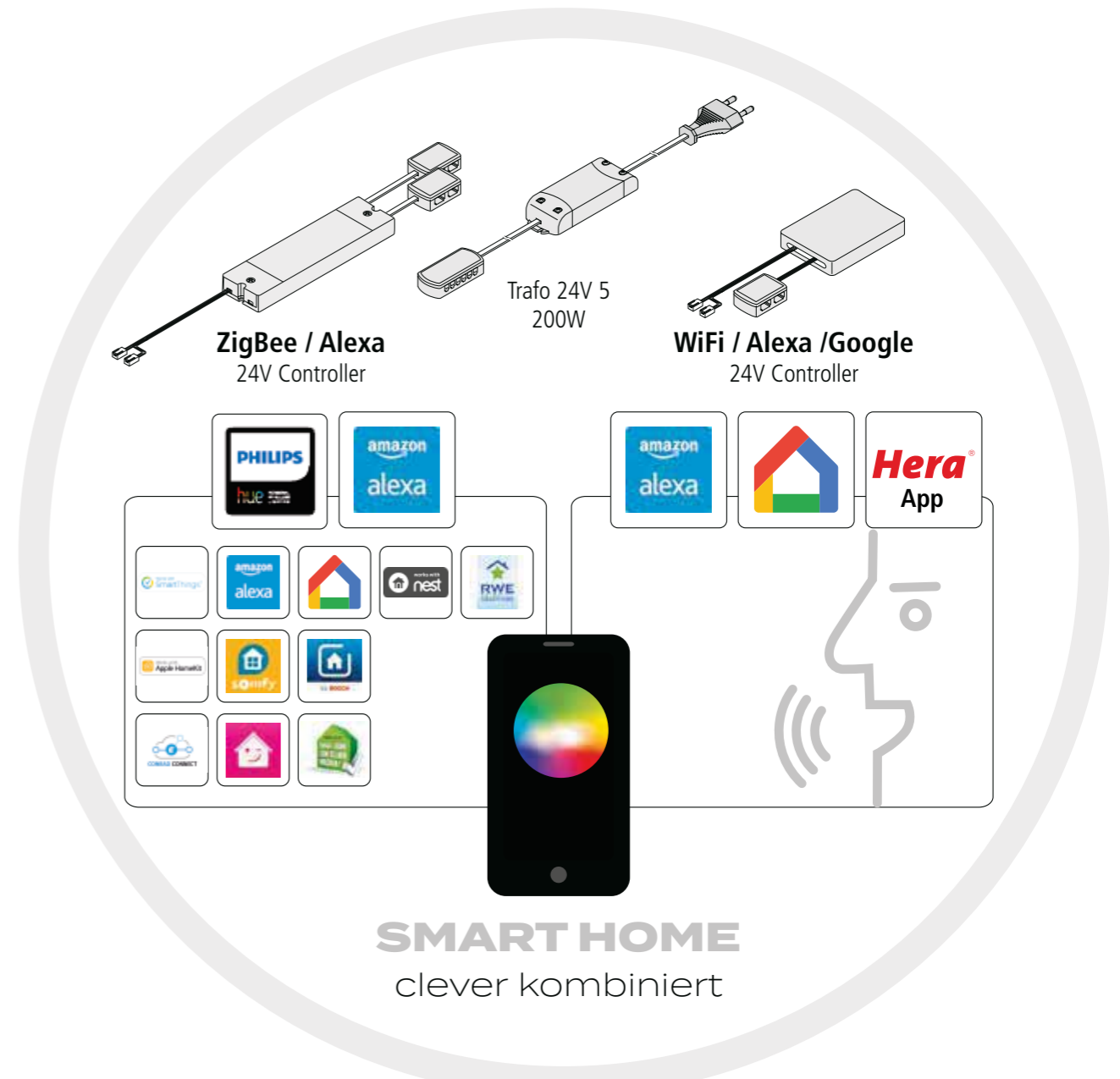
Dynamic LED für harmonisch wechselnde Lichtstimmungen

In der modernen Lichtgestaltung sind Beleuchtungslösungen gefragt, die neben einer herausragenden Energieeffizienz die Möglichkeit bieten, die Helligkeit und Lichtfarbe des Lichts dynamisch den jeweiligen Bedürfnissen und Stimmungen anzupassen.

Zur Realisierung individueller Beleuchtungsszenarien zeichnen sich die verschiedenen Dynamic White Leuchten durch einstellbare Farbtemperaturen im Weißbereich zwischen extra warm weißen 2700 und kalt weißen 5000 Kelvin aus. Zur Steuerung steht, neben einer WiFi-Lösung (per App via Smartphone oder Tablet), auch eine 4 Kanal-, Einbau- oder Anbau-Funkfernbedienung sowie die digitale Ansteuerung durch BUS-Systeme (per DALI) zur Verfügung.

Ebenso kann die Lichtfarbe neben individuellen Vorlieben und Lichtstimmungen so optimal an die Farbe der Deckenleuchten oder der Dunstabzugshaube angepasst werden, um ein einheitliches Gesamtbild zu erhalten.

Durch zusätzlich erhältliche Montageklammern können die Einbauleuchten auch im Trockenbau eingesetzt und dadurch eine synchrone Ansteuerung der Decken- und Küchen-Leuchten realisiert werden.





DYNAMIC SKY



233



Foto: Sachsenkitchen

LUGANO



217



Foto: Schröder Küchen

FAQ 68



159



BETTLESELEUCHE



183



DYNAMIC MODULITE F



221



TAPE FN



65



EVO-STICK F 2

103



Foto: Cornelsen

ECOLITE F / HO

125



Foto: Juwelier Dural

LED-2-LINK

201



Foto: AHA GmbH www.aha360.com

SR 45

143



FLAT-TRACK

27



Foto: Küchenstudio Amann

DYNAMIC IN-STICK SF

113





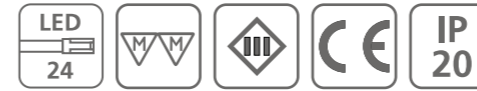
STROMFÜHRUNGSSYSTEME

Bringen Sie auf elegante und puristische Weise Licht in Ihre Verkaufsräume: Mit den beinahe unsichtbaren Stromführungssystemen von Hera.



PS MINI

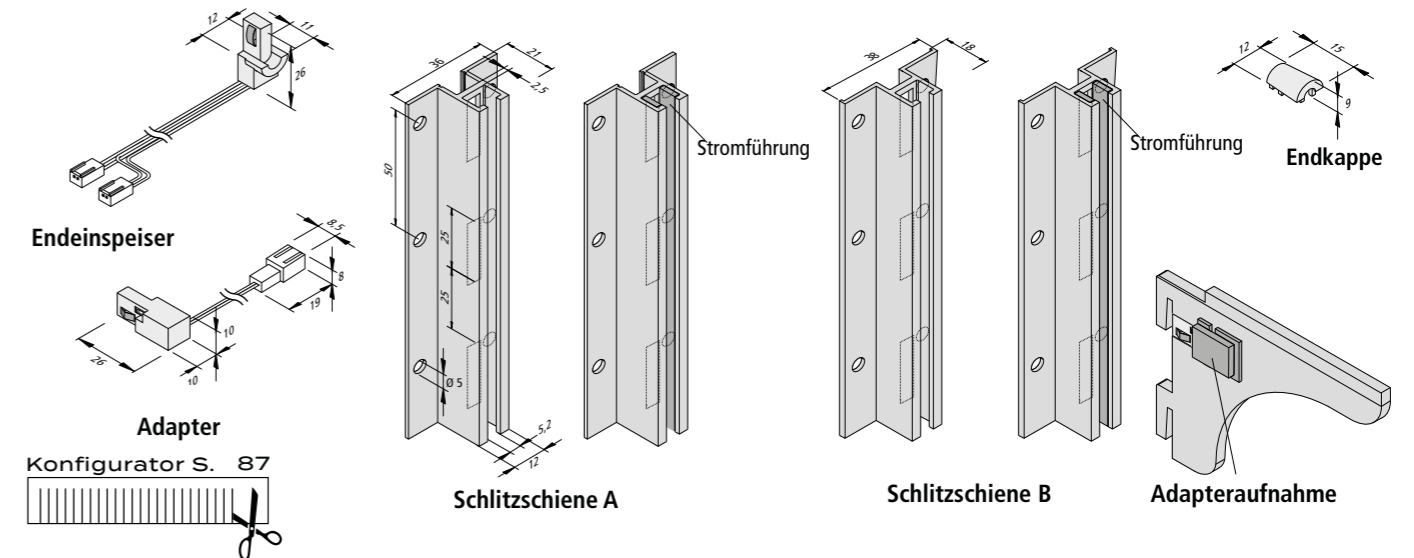
Schlitzschiene mit Stromführung für 24 V



Anschluss: LED-Trafo DC 24 V
Leistung: max. 115 W pro Schiene / 48 W pro Adapter

Besonderheiten:

- in das System integrierte unsichtbare Stromführung
- flächenbündige Montage möglich
- beidseitige Stromführung bei minimaler Materialstärke von 38 mm (2 x 19 mm)
- hohe Variabilität durch stufenlose Verstellung (werkzeuglos)
- Farbe alu-eloxiert, schwarz und weiß auf Anfrage
- NEU: Adapter-Aufnahme für Regalbodenträger



Einbauvarianten

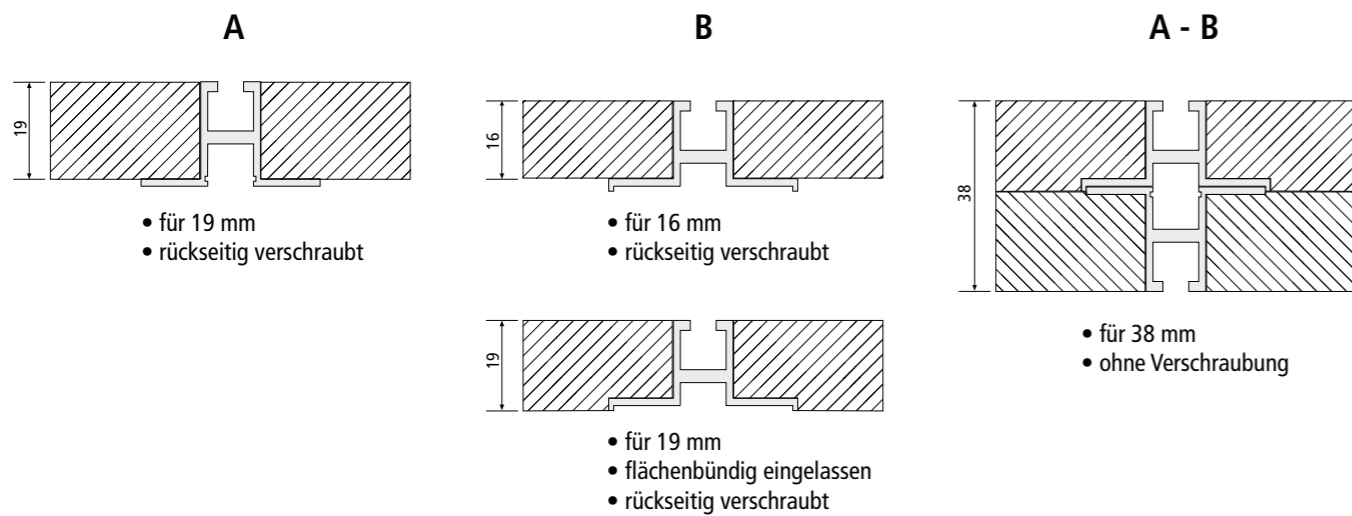


Abbildung	Artikel-Nr.	Bezeichnung	Hinweis	Gewicht ca.
	218 020 400 26	Schlitzschiene PS Mini A 2000mm alu-eloxiert + Stromführung	• alu-eloxiert (schwarz und weiß auf Anfrage) • inkl. Stromführung	810 g
	218 020 401 26	Schlitzschiene PS Mini B 2000mm alu-eloxiert + Stromführung		810 g
	218 020 400 06	Schlitzschiene PS Mini A 2000mm alu-eloxiert	• ohne Stromführung	760 g
	218 020 401 16	Schlitzschiene PS Mini B 2000mm alu-eloxiert		760 g
	213 041 180 02	PS Mini Endkappe alu-eloxiert	• alu-eloxiert (schwarz und weiß auf Anfrage)	1 g
	215 450 125 02	PS Mini Endeinspeiser alu-eloxiert	• Anschlussleitung 2,5m mit 2 x LED 24-Stecker • max. 115W	63 g
	215 450 301 02	PS Mini Adapter 0,1m alu-eloxiert	• Anschlussleitung mit LED 24-Buchse • max. 48W	4 g
	213 010 102 22	PS Mini Adapteraufnahme alu-eloxiert	• 2-teilig	30 g
Zubehör		PS Mini Adapter: Kann im Konfigurator als Anschluss-Ausführung ausgewählt werden		



FLAT-TRACK

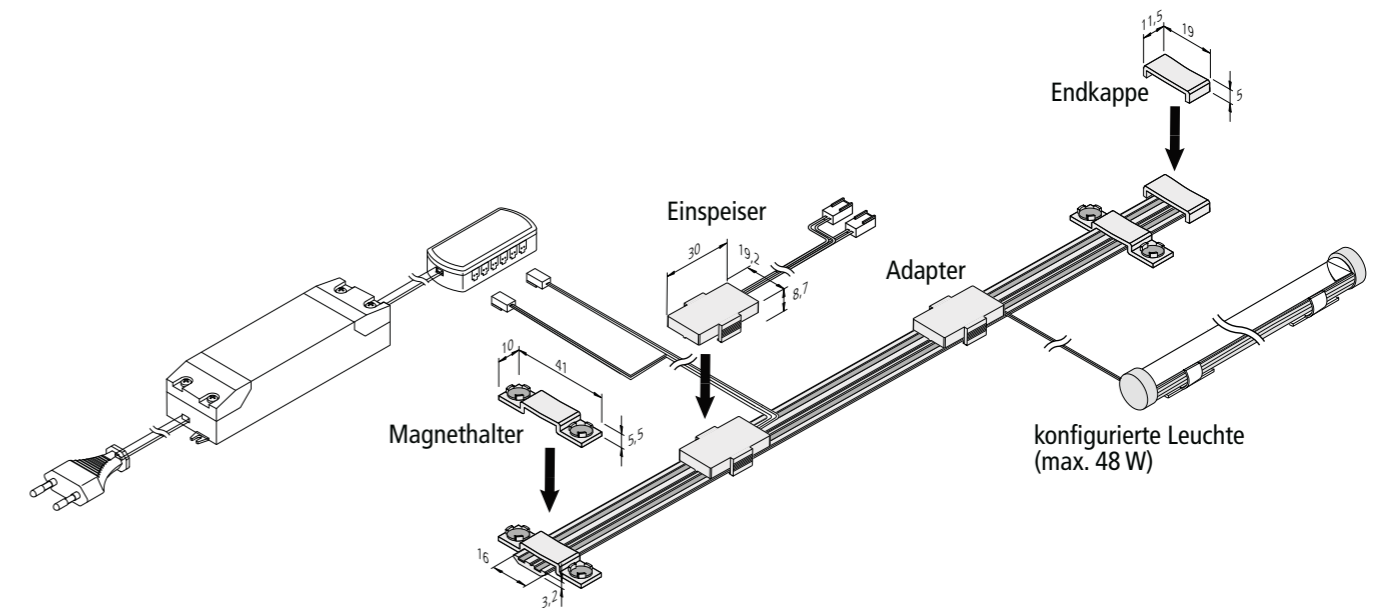
Flache Stromführung für 24 V



Anschluss: LED-Trafo DC 24 V
Leistung: max. 115 W pro Schiene

Besonderheiten:

- zur perfekten und verkaufsfördernden Ausleuchtung der Verkaufsregale ohne störende und sichtbare Kabel
- einfache, werkzeuglose und dadurch zeitsparende Installation mittels Magnet- oder Klebefestigung
- passend für alle gängigen Regalsysteme durch eine geringe Aufbauhöhe von 3,2 bis maximal 3,5 mm
- ideal auch zur Montage auf Metall-, Holz-, Glas- oder Spiegelrückwänden
- Stromabnehmer flexibel und nahezu unsichtbar anzuordnen
- Flat-Track erhältlich in 2 Standard-Längen (1500 sowie 2600 mm), beliebig kürzbar



Konfigurator S. 87



Abbildung	Artikel-Nr.	Bezeichnung	Hinweis	Gewicht ca.
	218 030 103 02	Flat-Track 1500mm grau	• beliebig kürzbar • Version mit Klebeband oder Magnetband auf Anfrage	100 g
	218 030 103 03	Flat-Track 1500mm schwarz		100 g
	218 030 104 02	Flat-Track 2600mm grau		174 g
	218 030 104 03	Flat-Track 2600mm schwarz		174 g
	213 041 190 02	Flat-Track Endkappe grau	• Höhe: 12mm / Breite: 19mm / Tiefe: 5mm	1 g
	213 041 190 03	Flat-Track Endkappe schwarz		1 g
	218 030 401 02	Flat-Track Magnethalter grau	• Höhe: 10mm / Breite: 41mm / Tiefe: 5,5mm mit Schiene	3 g
	218 030 401 03	Flat-Track Magnethalter schwarz		3 g
	218 030 201 02	Flat-Track Einspeiser grau	• Anschlussleitung 2,5m mit 2x LED 24-Stecker • max. 115W	63 g
	218 030 201 03	Flat-Track Einspeiser schwarz		63 g
Zubehör		Flat-Track Adapter: Kann im Konfigurator als Anschluss-Ausführung ausgewählt werden		



TRACK 24V

Niedervolt-Stromführung für 24 V

Einleitung

Stromführungssysteme

Linienleuchten

Ein- & Anbauleuchten

Vitrinen- & Aufbauleuchten

Unterbauleuchten

Zubehör

Anhang



Anschluss: LED-Trafo DC 24 V
Leistung: max. 200 W pro Schiene / 48 W pro Adapter

Besonderheiten:

- Adapter mit doppelter LED 24-Buchse zur optionalen Stromversorgung zweier Regalböden
- passende Leuchten und weiteres Zubehör Seite 209

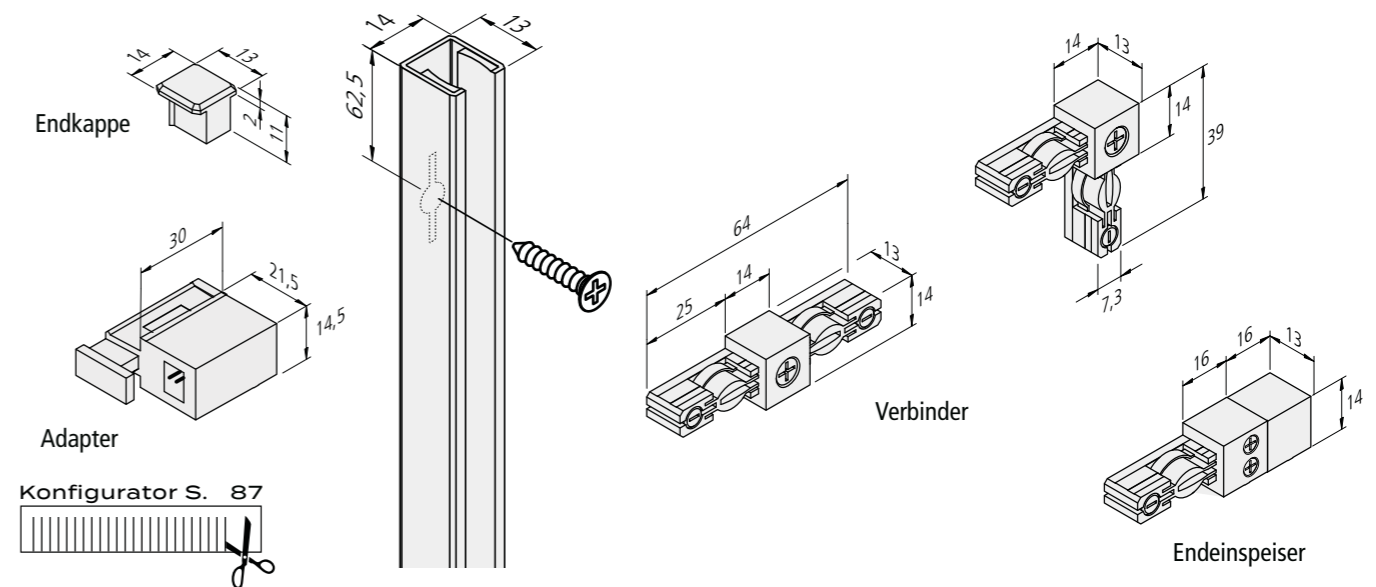


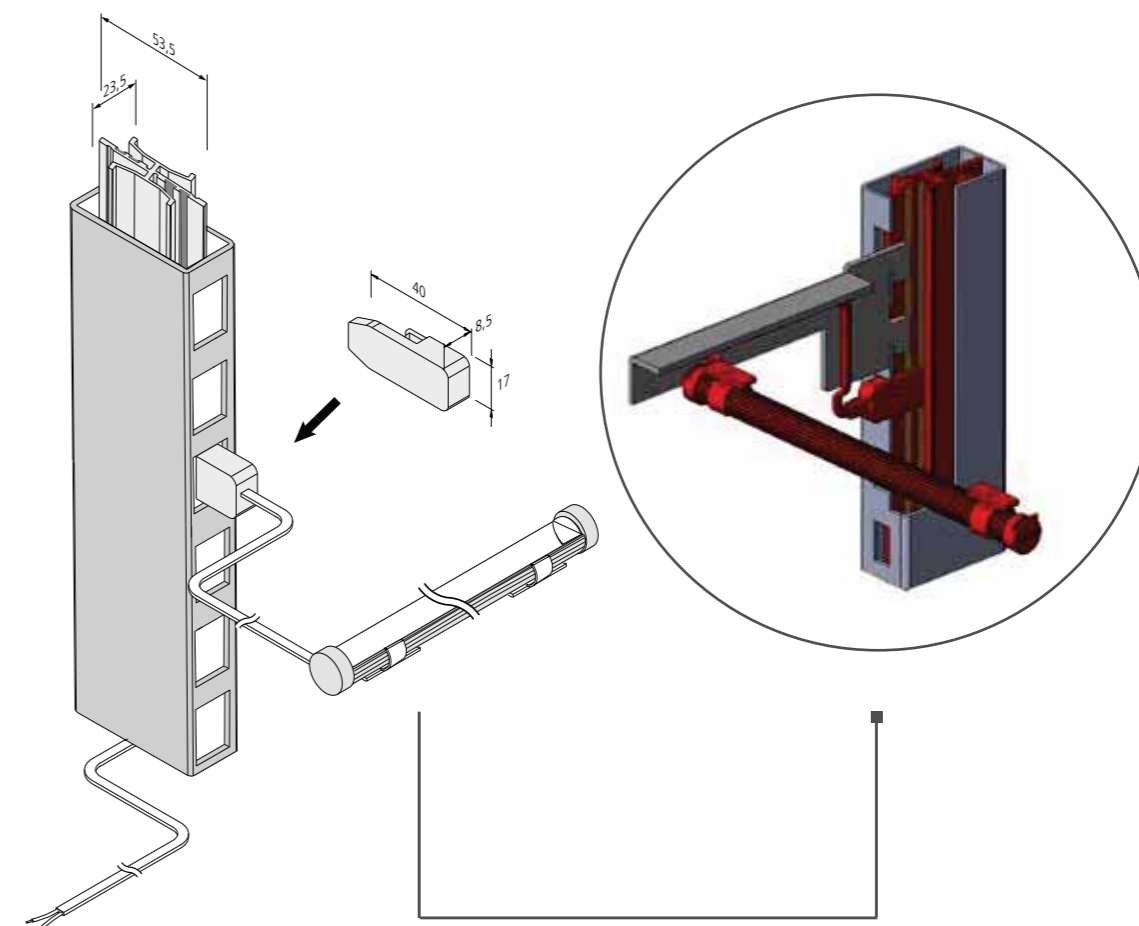
Abbildung	Artikel-Nr.	Bezeichnung	Hinweis	Gewicht ca.
	218 000 801 03	Track Adapter schwarz	• mit 2x LED 24-Buchse • max. 2x 48W	10 g
	218 000 801 07	Track Adapter alu-eloxiert		10 g
	218 000 101 03	LED Track 300mm schwarz	• beliebig kürzbar • inkl. Befestigungsschrauben	70 g
	218 000 101 07	LED Track 300mm alu-eloxiert		70 g
	218 000 102 03	LED Track 600mm schwarz		140 g
	218 000 102 07	LED Track 600mm alu-eloxiert		140 g
	218 000 103 03	LED Track 1000mm schwarz		230 g
	218 000 103 07	LED Track 1000mm alu-eloxiert		230 g
	218 000 201 23	Track Endsfeeder schwarz	• mit Schraubklemmen zum Anschluss am Trafo • max. 200W	7 g
	218 000 201 27	Track Endsfeeder alu-eloxiert		7 g
	218 000 301 03	LED Track Linienverbinder schwarz	• zur Verbindung zweier Schienen unter 180°	10 g
	218 000 301 07	LED Track Linienverbinder alu-eloxiert		10 g
	218 000 401 03	LED Track Eckverbinder schwarz	• zur Verbindung zweier Schienen unter 90°	10 g
	218 000 401 07	LED Track Eckverbinder alu-eloxiert		10 g
	218 000 501 03	LED Track Endkappe schwarz		2 g
	218 000 501 07	LED Track Endkappe alu-eloxiert		2 g
	615 003 008 17	Trafo LED 24/ 30W mit Verbindungsleitung 1m + Aderendhülsen	• Netzanschlussleitung 2m mit Eurostecker	250 g
	206 040 019 04	Trafo LED 24/ 75W mit Verbindungsleitung 1m + Aderendhülsen		460 g
	615 003 013 15	Trafo LED 24/200W mit Verbindungsleitung 1m + Aderendhülsen		611 g



Anschluss: LED-Trafo DC 24 V
Leistung: max. 240 W pro Schiene / 48 W pro Adapter

Besonderheiten:

- einfache, werkzeuglose - dadurch zeitsparende - Installation
- ein Plug&Play - System als Komplettlösung, kombinierbar mit allen 24 V Hera-Leuchten über den Konfigurator
- zur Beleuchtung von u.a. Metall-, Holz- und Glasböden
- die durchgeschleifte Stromführung ermöglicht beidseitige Nutzung (ideal für z.B. Gondellösungen)
- da der Adapter an der innenliegenden Schiene verrastet, kann jedes 30/60 System verwendet werden, unabhängig von der Lochung



Konfigurator S. 87

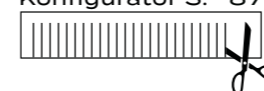


Abbildung	Artikel-Nr.	Bezeichnung	Hinweis	Gewicht ca.
	218 041 101 03	SPS Mini Stromführung 600mm	<ul style="list-style-type: none"> • beliebig kürzbar • inkl. Fixiervorrichtung • für 30/60mm Profile • Anschlussleitung 2m mit Aderendhülsen zum Direktanschluss am Trafo • max. 240W 	425 g
	218 041 102 03	SPS Mini Stromführung 1100mm		700 g
	218 041 103 03	SPS Mini Stromführung 1800mm		1100 g
	Zubehör	SPS Mini Adapter schwarz: Kann im Konfigurator als Anschluss-Ausführung ausgewählt werden		

LINIENLEUCHTEN

LED-Tapes sind vielseitig einsetzbar, egal ob als flexible Tapes zur indirekten Beleuchtung oder integriert in attraktive Ein- und Anbauprofile.



FM 1 / FM 2

LED Flächenmodul zur Hinterleuchtung

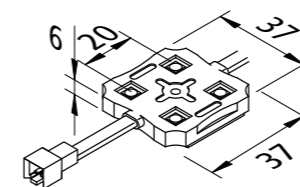


Anschluss: LED-Trafo DC 24 V
Lebensdauer: L70/B10 ≥ 40.000 Stunden
Energieeffizienz: LED: 100 - 110 lm/W; Leuchte FM 1: 450 lm / FM 2: 540 lm
Farbwiedergabe: Ra/CRI > 80

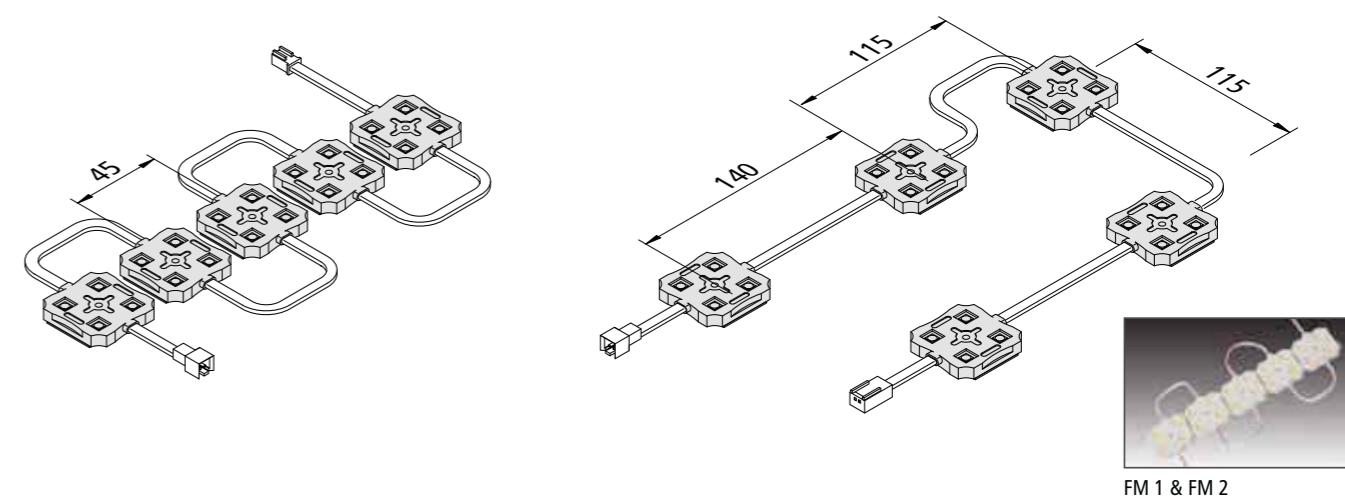
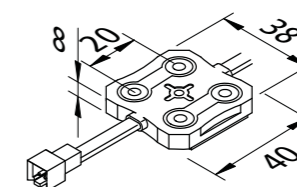
Besonderheiten:

- Beim kleinsten Modul-Abstand von 45 mm (min. Abstand Befestigungsfläche / Diffusorscheibe = FM 1: 30 mm / FM 2: 25 mm) benötigt man 100 Stück à 5 Module (500 / 750 W) pro m²
- beim größten Modul-Abstand von 115 mm (min. Abstand Befestigungsfläche / Diffusorscheibe = FM 1: 80 mm / FM 2: 60 mm) benötigt man 15 Stück à 5 Module (75 / 113 W) pro m²
- max. 9 Stück (FM 2: 6 Stück) 5er-Module pro Anschlussleitung
- einfache Montage durch aufgebrachtes doppelseitiges Klebeband oder beiliegende Schrauben

FM 1-LED



FM 2-LED



Anwendungsbeispiele



Abbildung	Artikel-Nr.	Bezeichnung	Hinweis	Gewicht ca.
	202 021 001 03	FM 1-LED 5x1,0W nw (20 LED)	<ul style="list-style-type: none"> • Lichtfarbe nw (neutral weiß) ca. 4000 K • Anschlussleitung 5 cm mit LED 24-Stecker • Verbindungsleitung 5 cm mit LED 24-Buchse 	60 g
	202 021 011 03	FM 2-LED 5x1,5W nw (20 LED)		60 g
	215 300 610 01	LED 24 Verbindungsleitung 1,0m	<ul style="list-style-type: none"> • bis max. 60W belastbar • weitere Infos + Längen Seite 250 	9 g
	215 300 625 01	LED 24 Verbindungsleitung 2,5m		22 g
	206 040 023 01	Trafo LED 24/ 5W DC 24V	<ul style="list-style-type: none"> • Netzanschlussleitung 2m mit Eurostecker • mit 12-fach Verteiler (5W mit 6-fach Verteiler) 	160 g
	206 040 011 01	Trafo LED 24/ 15W DC 24V		167 g
	206 040 012 01	Trafo LED 24/ 30W DC 24V		330 g
	206 040 019 01	Trafo LED 24/ 75W DC 24V		460 g
	206 040 030 02	Trafo LED 24/200W DC 24V		611 g



Foto: Juwelier Dural

FM 3-LED

LED Flächenmodul zur Hinterleuchtung



Anschluss: LED-Trafo DC 24 V
Lebensdauer: L70/B10 ≥ 40.000 Stunden
Energieeffizienz: LED: 125 lm/W; Leuchte FM 3 Basic: **1760 lm** / FM 3: **3310 lm** / Dynamic FM 3: **1560 lm**
 LED: 33 lm/W; Leuchte RGB FM 3: **824 lm**
Farbwiedergabe: Ra/CRI > 80

Besonderheiten:

- Es werden 8 Stück (128 / 256 W) pro m² benötigt (min. Abstand Befestigungsfläche / Diffusorscheibe = FM 3: 30 mm)
- einfache Montage durch aufgebrachtes doppelseitiges Klebeband

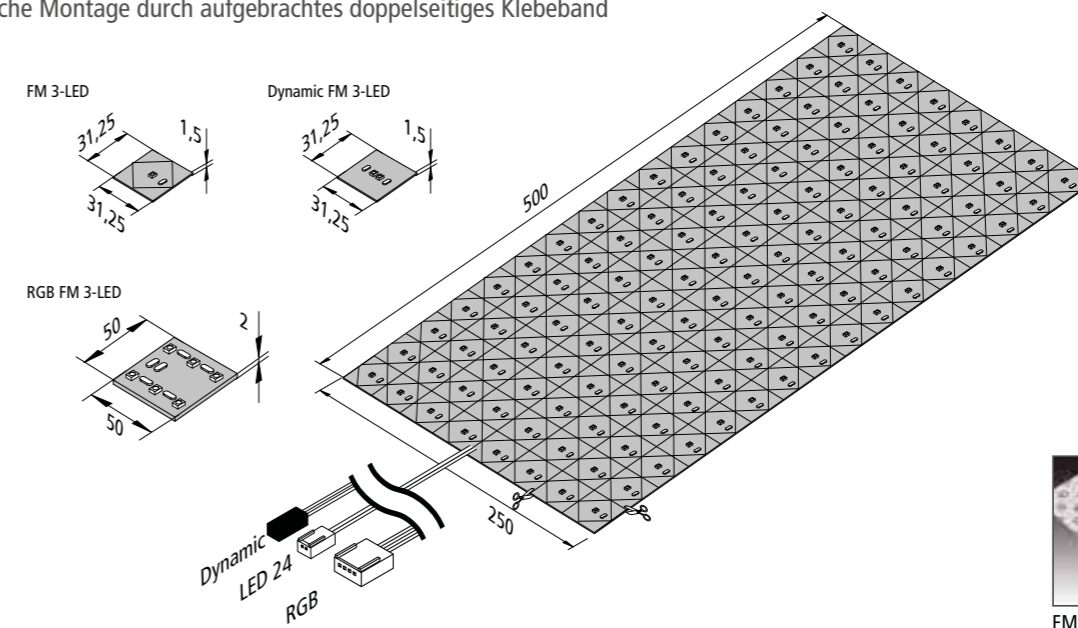





Abbildung	Artikel-Nr.	Bezeichnung	Hinweis	Gewicht ca.
	610 015 821 03	FM 3 Basic-LED 16W nw (128 LED)	<ul style="list-style-type: none"> • Lichtfarbe nw (neutral weiß) ca. 4000K • Anschlussleitung 2,5m mit LED 24-Stecker 	140 g
	610 015 812 03	FM 3-LED 32W nw (128 LED)		140 g
	610 015 830 01	Dynamic FM 3-LED 16W (2 x 128 LED)	<ul style="list-style-type: none"> • Lichtfarbe einstellbar zwischen ca. 2700K und 5000K • Anschlussleitung 2,5m mit Dynamic-Stecker • notwendige Dynamic Controller Seite 255 	140 g
	610 015 840 01	RGB FM 3-LED 32W (300 LED)	<ul style="list-style-type: none"> • Lichtfarbe RGB • Anschlussleitung 2,5m mit RGB-Stecker • notwendige RGB Controller Seite 253 	175 g
	215 300 610 01	LED 24 Verbindungsleitung 1,0m	<ul style="list-style-type: none"> • bis max. 60W belastbar • weitere Infos + Längen Seite 250 	9 g
	215 300 625 01	LED 24 Verbindungsleitung 2,5m		22 g
	206 040 023 01	Trafo LED 24/ 5W DC 24V	<ul style="list-style-type: none"> • Netzanschlussleitung 2m mit Eurostecker • mit 12-fach Verteiler 	160 g
	206 040 011 01	Trafo LED 24/ 15W DC 24V		167 g
	206 040 012 01	Trafo LED 24/ 30W DC 24V		330 g
	206 040 019 01	Trafo LED 24/ 75W DC 24V		460 g
	206 040 030 02	Trafo LED 24/200W DC 24V		611 g

		ab Seite	Breite x Höhe [mm]	LED Abstand [mm]	kürzbar alle [mm]	max. Länge pro Anschlussleitung [m]	Ausstrahlungswinkel	Lumen pro Meter	Watt pro Meter
	RGBW Tape 300	43	10 x 2,5	16,7	100	6	120°	530 330	17,6
	RGB Tape 150 RGB Tape 300 RGB Tape 480	45	10 x 2	33,3 16,7 10,6	167 100 62,5	10 5 4	120°	175 350 550	7 12 17
	Dynamic Tape Dynamic Tape S	51 53	10 x 3	8,3	50	5	120°	1470 1300	14,4 15
	Dim-2-Warm Tape	55	10 x 3	8,3	50	5	120°	1170	15
	RGB Tape F Dynamic Tape F Tape F	47 49 63	10 x 10	7	50 62,5 50	5	120°	510 590 870	13 8 8
	Premium Tape 300 Premium Tape 600 Premium Tape 1200	67	10 x 2	16,7 8,3 4,2	100 50 25	10 6 5	120°	332 664 1328	4 8 16
	Tape COB 4 Tape COB 10	57 59	4 x 3 10x 3	Fläche	50	5	180° 135°	500 1300	5 9,6

		ab Seite	Breite x Höhe [mm]	LED Abstand [mm]	kürzbar alle [mm]	max. Länge pro Anschlussleitung [m]	Ausstrahlungswinkel	Lumen pro Meter	Watt pro Meter
	Basic-Tape 2 300 Basic-Tape 2 600 & Meat Basic-Tape 2 1200 Basic-Tape M 1200 Basic-Tape P 1200	69	8 x 2 8 x 2 10 x 2 10 x 2 10 x 2	16,7 8,3 4,2 4,2 4,2	100 50 25 25 25	10 6 5 10 5	120°	412 824 1650 468 2472	4 8 16 4 24
	Eco-Tape 150 Eco-Tape 300 Eco-Tape 600 Eco-Tape 1200	73	8 x 2 8 x 2 8 x 2 10 x 2	33,4 16,7 8,3 4,2	200 100 50 25	10 10 6 5	120°	234 468 936 1870	2 / 4 4 / 8 8 16
	Basic-Tape S 600	75	8 x 3	8,3	50	6	120°	780	8
	Tape FN	65	4 x 8	8,3	50	5	120°	221	9,6
	Basic Side-Tape	77	8 x 2	8,3	50	6	120°	800	8
	Stick 2 Stick F	93 91	10 x 10	8,3	Raster 70	2,4 *	65° 150°	600 670	8
	Tape L	61	20 x 10	23,8	167	5	10°	1300	16

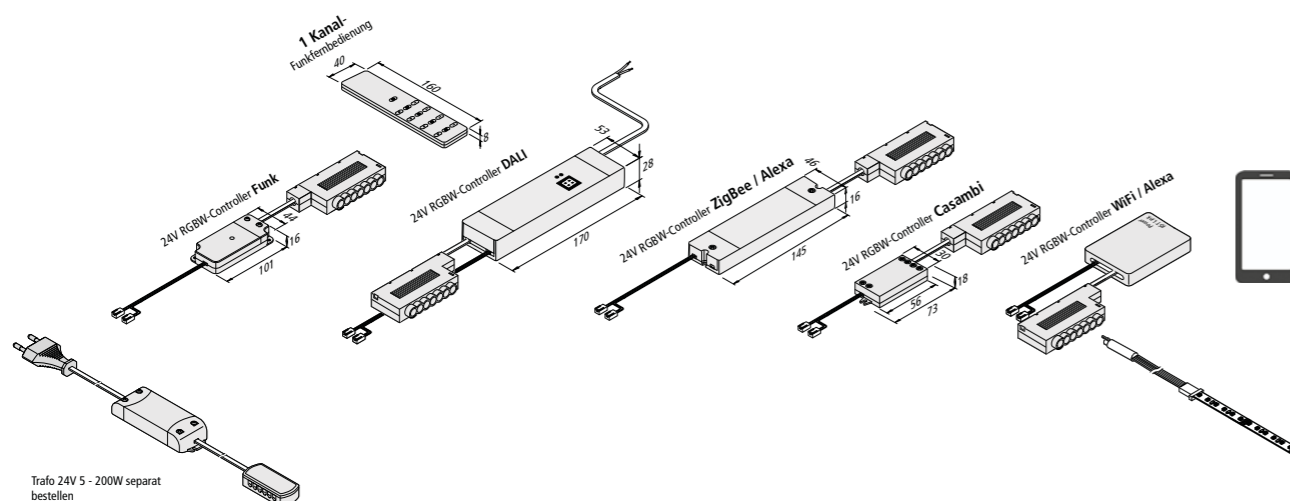
		ab Seite	Breite x Höhe [mm]	LED Abstand [mm]	kürzbar alle [mm]	max. Länge pro Anschlussleitung [m]	Ausstrahlungswinkel	Lumen pro Meter	Watt pro Meter
	Power-Stick S	95	10 x 6,4	25	Raster 100	2,4 *	120°	935	13,3
	Twin-Stick 2	97	18 x 10	8,3	Raster 100	2,4 *	55°	1140	14,7
	Power-Stick T	99	18 x 10	16,7	Raster 100	2,4*	85°	1505	20
	Power-Stick TF	101	18 x 13				120°	1700	
	Evo-Stick F2	103	18 x 17,8	16,7	Raster 100	3,6	140°	1900	20
	Pipe F	109	Ø 14	Fläche	4 Längen	-	120°	1100	ca. 22
	Pipe	111		16,7			100°	1530	25
	Dynamic IN-Stick SF	113	24 x 13	Fläche	4 Längen	-	100°	651	ca. 16
	IN-Stick MF	115	24 x 8	Fläche				1029	ca. 16
	IN-Stick	116	34 x 13	16,7				1342	25

		ab Seite	Breite x Höhe [mm]	LED Abstand [mm]	kürzbar alle [mm]	max. Länge pro Anschlussleitung [m]	Ausstrahlungswinkel	Lumen pro Meter	Watt pro Meter
	Dynamic Top-Stick F	121	40 x 12	Fläche	4 Längen	-	100°	830	ca. 16
	Top-Stick F	122	40 x 12	Fläche			110°	1100	ca. 22
	Top-Stick	118	40 x 12	16,7			100°	1302	25
	Top-Stick FMK	225	15 x 8	4,2	4 Längen	-	110°	1135	16
	Top-Stick FMT	227							
	EcoLite F (230V-Leuchten)	125	22 x 33	Fläche	5 Längen	s. Tabelle	170°	1100	ca. 12
	EcoLite F HO (230V-Leuchten)	125	2 x 33	Fläche	5 Längen	s. Tabelle	170°	1600	ca. 14
	SlimLite® CS LED HE+	127	24 x 40	24	3 Längen	s. Tabelle	110°	750	8
	SlimLite® CS LED HO+ (230V-Leuchten)			16				1670	17
	Dynamic ModuLite F	221	40 x 15	Fläche	3 Längen	s. Tabelle	110°	1583	ca. 17
	ModuLite F (230V-Leuchten)	223			4 Längen			1430	



WIFI / Alexa Controller:

- ansteuerbar über jedes iOS oder Android Smartphone oder Tablet (mit kostenloser Hera-App)
- Reichweite bis zu 50 m
- 20 vorprogrammierte Programme und 16 frei programmierbare Szenen
- kinderleichte Installation durch Plug & Play Komponenten und Stecksysteme
- ohne Heim-WLAN auch einzeln als Stand-Alone-Steuerung einsetzbar
- über Heim-WLAN bis zu 14 Controller parallel steuerbar
- Inkl. Remote-Funktion (externe Steuerung) und Timer-Funktion (individuelle Ein- und Ausschaltzeiten)
- **NEU:** Mit der „Magic Home Pro“ App Sprachsteuerung über Alexa oder Google Home



RGBW TAPE

Selbstklebende, flexible LED RGBW-Streifen



Anschluss: LED-Trafo DC 24 V
Lebensdauer: L70/B10 ≥ 40.000 Stunden
Energieeffizienz: Leuchte RGB / weiß: **530 / 330 lm/m** (49 lm/W)
Farbwiedergabe: weiß: Ra/CRI > 90

LED RGBW Tape					
	R	G	B	RGB	xw
0,5m	200 lx	508 lx	124 lx	832 lx	728 lx
1,0m	50 lx	127 lx	31 lx	208 lx	182 lx
1,5m	22 lx	56 lx	14 lx	92 lx	81 lx
2,0m	13 lx	32 lx	8 lx	52 lx	46 lx
2,5m	8 lx	20 lx	5 lx	33 lx	29 lx

Besonderheiten:

- neben RGB auch „echtes“ xw (extra warm weiß)
- max. 6 m pro Anschlussleitung
- schnelle und einfache Montage durch doppelseitiges Klebeband und Steckverbinder
- Streifen alle 100 mm kürzbar (Markierung zwischen den LEDs)
- Controller mit ansprechender Fernbedienung und Memory-Funktion (nach Netztrennung wird die vorherige Lichtfarbe und Helligkeit wieder hergestellt)
- alle vier Farben (rot, grün, blau, extra warm weiß) können über eine separate Taste gesteuert werden
- 4 Lichtszenen einzeln abrufbar
- mit einer Fernbedienung können beliebig viele Controller parallel angesteuert werden

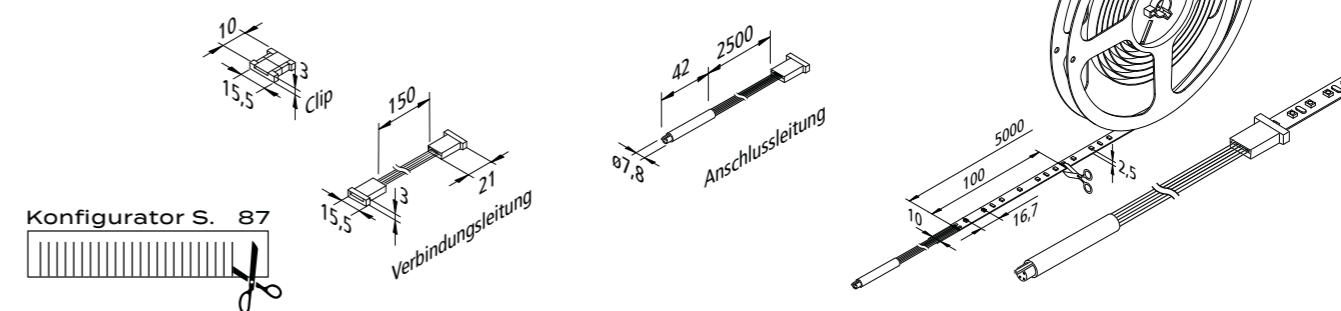


Abbildung	Artikel-Nr.	Bezeichnung	Hinweis	Gewicht ca.
	202 026 811 00	LED RGBW Tape 5m 300 LED 88W	• inkl. Anschlussleitung 2,5m mit RGBW-Stecker • ohne Silikon Vergussmasse	130 g
	215 400 125 01	Anschlussleitung RGBW Tape 2500mm	• Verbindung zwischen Controller und RGBW Tape	50 g
	215 400 001 00	Verbindungsclip RGBW Tape	• Verbindung zwischen zwei Abschnitten der RGBW Tape	1 g
	215 400 600 01	Verbindungsleitung RGBW Tape 50mm		2 g
	215 400 601 00	Verbindungsleitung RGBW Tape 150mm		2 g
	615 000 505 81	24V RGBW-Controller Funk 120W mit 7-fach Verteiler	• inkl. 1 Kanal-Funkfernbedienung für RGB und RGBW, Dimmen und Schalten (Reichweite max.15m)	240 g
	208 050 030 53	24V RGBW-Controller Funk 120W mit 7-fach Verteiler	• ohne Funkfernbedienung (nur als Erweiterung zu Controllern inkl. Funkfernbedienung)	180 g
	615 000 505 82	24V RGBW-Controller DALI 120W mit 7-fach Verteiler	• Dimmleitung 0,3m mit Aderendhülsen • zum Dimmen, Schalten und Ändern der Farbe von RGBW Leuchten	115 g
	615 000 509 31	24V RGBW-Controller WiFi / Alexa 100W mit 7-fach Verteiler	• Reichweite 50m • bei Wänden und Decken geringer	100 g
	615 000 522 31	24V RGBW-Controller ZigBee / Alexa 96W mit 7-fach Verteiler	• Liste mit kompatiblen Systemen unter www.hera-online.de	90 g
	615 000 516 31	24V RGBW-Controller CASAMBI 120W mit 7-fach Verteiler	• App unter: www.casambi.com	90 g
	Zubehör	Profile ab Seite 79 / LED Trafos 24V ab Seite 248		



RGB TAPE

Selbstklebende, flexible LED RGB-Streifen



Anschluss: LED-Trafo DC 24 V
Lebensdauer: L70/B10 ≥ 40.000 Stunden
Energieeffizienz: Leuchte weiß: **175 / 350 / 550 lm/m** (25 / 29 / 32 lm/W)

LED RGB Tape		35W	60W	85W
0,5m	Ø 650	340 lx	660 lx	1006 lx
1,0m	Ø 1300	85 lx	165 lx	252 lx
1,5m	Ø 1950	38 lx	73 lx	112
2,0m	Ø 2600	21 lx	41 lx	63
2,5m	Ø 3250	14 lx	26 lx	40

Besonderheiten:

- max. 4 / 5 / 10 m (Version 480 / 300 / 150 LED) pro Anschlussleitung
- schnelle und einfache Montage durch doppelseitiges Klebeband und Steckverbinder
- Streifen alle 62,5 / 100 / 167 mm kürzbar (Markierung zwischen den LEDs)
- RGB-Controller (Funk + WiFi + DALI) Seite 253

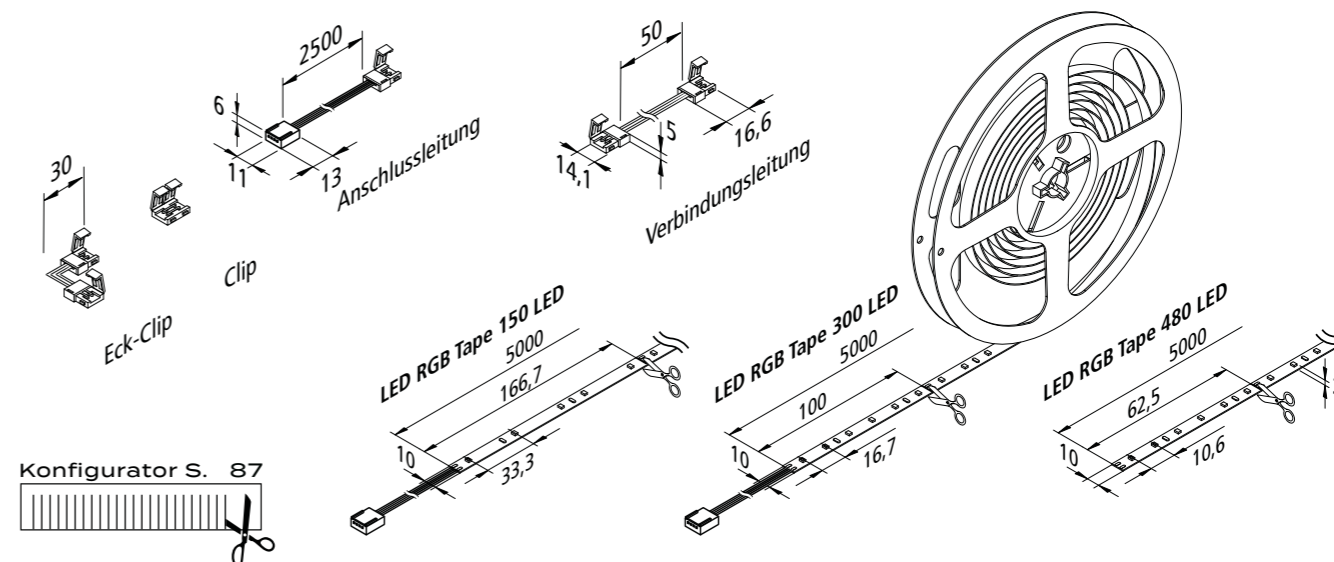


Abbildung	Artikel-Nr.	Bezeichnung	Hinweis	Gewicht ca.
	202 026 501 00	LED RGB Tape 5m 150 LED 35W	• inkl. Anschlussleitung 2,5m mit RGB-Stecker • ohne Silikon Vergussmasse	130 g
	202 026 502 00	LED RGB Tape 5m 300 LED 60W		150 g
	202 026 503 00	LED RGB Tape 5m 480 LED 85W	• nicht mit Clip kombinierbar • nur zum Anlöten bzw. im Konfigurator planbar! • max. 4m pro Anschlussleitung	150 g
	215 390 425 01	Anschlussleitung RGB Tape 2500mm	• Verbindung zwischen Controller und RGB Tape	40 g
	215 390 002 00	Eck-Clip RGB Tape	• Verbindung zwischen zwei Abschnitten der RGB Tape	1 g
	215 390 001 00	Verbindungsclip RGB Tape		1 g
	215 390 600 01	Verbindungsleitung RGB Tape 50mm		2 g
	215 390 601 01	Verbindungsleitung RGB Tape 1000mm		2 g
	615 000 505 44	24V RGB-Controller Funk 75W inkl. 1 Kanal-Funkfernbedienung schwarz	• als notwendiges Zubehör • für RGB, Dimmen und Schalten	130 g
	615 000 505 41	24V RGB-Controller Funk 75W inkl. Anbau-Funkfernbedienung edelstahloptik	• mit 4-fach Verteiler • weitere RGB-Controller (u.a. WiFi + DALI) Seite 253	105 g
	208 050 030 22	24V RGB-Controller Funk 75W ohne Funkfernbedienung		65 g
	215 080 607 05	LED RGB 4-fach Verteiler	• Leitung 100mm mit Stecker • für 3 zusätzliche Anschlussleitungen am Verteiler	16 g
Zubehör		Profile ab Seite 79 / LED Trafos 24V ab Seite 248 / DALI und WiFi Controller Seite 253		



RGB TAPE F

Selbstklebende, flexible LED Streifen mit homogenem Flächenlicht

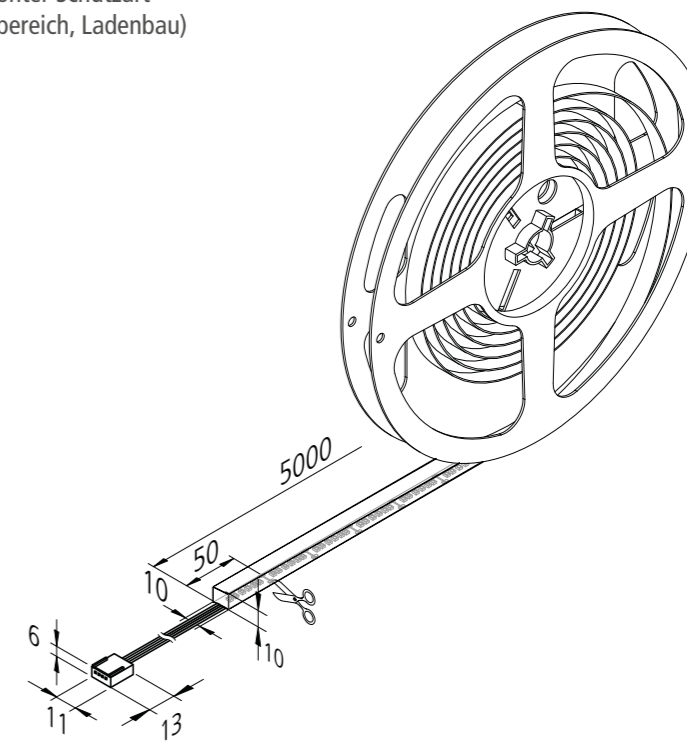


Anschluss: LED-Trafo DC 24 V
Lebensdauer: L70/B10 ≥ 50.000 Stunden
Energieeffizienz: Leuchte weiß: **510 lm/m** (41 lm/W)

LED RGB Tape F		RGB
0,5m	Ø 650	408 lx
1,0m	Ø 1300	102 lx
1,5m	Ø 1950	45 lx
2,0m	Ø 2600	26 lx
2,5m	Ø 3250	16 lx

Besonderheiten:

- max. 5 m pro Anschlussleitung
- schnelle und einfache Montage durch doppelseitiges Klebeband
- Streifen alle 50 mm kürzbar
- die Streifen lassen sich anschließend nicht wieder kontaktieren
- minimaler Biegeradius 50mm
- dank IP54 ideal geeignet für Anwendungen mit erhöhter Schutzart (allg. Feuchtigkeit, Bad- und Küchenbereich, Frischebereich, Ladenbau)
- Flächenlicht (keine sichtbaren Lichtpunkte)



Konfigurator S. 87



Abbildung	Artikel-Nr.	Bezeichnung	Hinweis	Gewicht ca.
	202 029 201 01	LED RGB Tape F 5m 600 LED 65W	<ul style="list-style-type: none"> • inkl. Anschlussleitung 2,5m mit RGB-Stecker • mit PU Vergussmasse (IP 54) 	780 g
	615 000 505 44	24V RGB-Controller Funk 75W inkl. 1 Kanal-Funkfernbedienung schwarz	<ul style="list-style-type: none"> • als notwendiges Zubehör • für RGB, Dimmen und Schalten • mit 4-fach Verteiler • weitere RGB-Controller (u.a. WiFi + DALI) Seite 253 	130 g
	615 000 505 41	24V RGB-Controller Funk 75W inkl. Anbau-Funkfernbedienung edelstahloptik		105 g
	208 050 030 22	24V RGB-Controller Funk 75W ohne Funkfernbedienung		65 g
	215 080 607 05	LED RGB 4-fach Verteiler	<ul style="list-style-type: none"> • Leitung 100mm mit Stecker • für 3 zusätzliche Anschlussleitungen am Verteiler 	16 g
	Zubehör	LED Trafos 24V ab Seite 248 / DALI und WiFi Controller Seite 253		



DYNAMIC TAPE F

Selbstklebende, flexible LED Streifen mit homogenem Flächenlicht

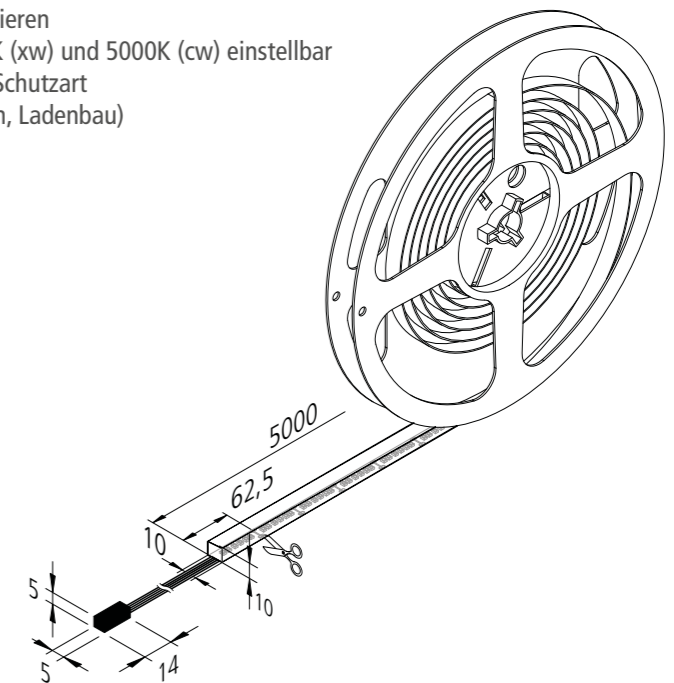


Anschluss: LED-Trafo DC 24 V
Lebensdauer: L90/B10 ≥ 50.000 Stunden
Energieeffizienz: LED: 129 lm/W; Leuchte: **590 lm/m** (74 lm/W)
Farbwiedergabe: Ra/CRI > 90

Dynamic LED Tape F		xw	cw
0,5m	Ø 650	496 lx	548 lx
1,0m	Ø 1300	124 lx	137 lx
1,5m	Ø 1950	55 lx	61 lx
2,0m	Ø 2600	31 lx	34 lx
2,5m	Ø 3250	20 lx	22 lx

Besonderheiten:

- max. 5 m pro Anschlussleitung
- schnelle und einfache Montage durch doppelseitiges Klebeband
- Streifen alle 62,5 mm kürzbar
- die Streifen lassen sich anschließend nicht wieder kontaktieren
- minimaler Biegeradius 50 mm; Lichtfarbe zwischen 2700K (xw) und 5000K (cw) einstellbar
- dank IP54 ideal geeignet für Anwendungen mit erhöhter Schutzart (allg. Feuchtigkeit, Bad- und Küchenbereich, Frischebereich, Ladenbau)
- Flächenlicht (keine sichtbaren Lichtpunkte)



Konfigurator S. 87



Abbildung	Artikel-Nr.	Bezeichnung	Hinweis	Gewicht ca.
	202 029 501 01	Dynamic LED Tape F 5m 2x560 LED 40W	<ul style="list-style-type: none"> • Lichtfarbe einstellbar zwischen ca. 2700K und 5000K • inkl. Anschlussleitung 2,5m mit Dynamic Stecker • mit PU Vergussmasse (IP 54) 	750 g
	615 000 505 32	24V Dynamic-Controller Funk 75W inkl. 4 Kanal-Funkfernbedienung schwarz	<ul style="list-style-type: none"> • als notwendiges Zubehör • für Farbwechsel, Dimmen und Schalten • mit 4-fach Verteiler • weitere Dynamic-Controller (u.a. WiFi + DALI) Seite 255 	130 g
	615 000 505 31	24V Dynamic-Controller Funk 75W inkl. Anbau-Funkfernbedienung edelstahloptik		105 g
	615 000 505 34	24V Dynamic-Controller Funk 75W inkl. Einbau-Funkfernbedienung edelstahloptik		80 g
	215 350 610 01	Dynamic Verbindungsleitung 1m	<ul style="list-style-type: none"> • zur Verlängerung zwischen Leuchte und Verteiler 	16 g
	215 350 625 01	Dynamic Verbindungsleitung 2,5m		40 g
	215 080 607 14	Dynamic 4-fach Verteiler	<ul style="list-style-type: none"> • Leitung 100mm mit Dynamic-Stecker • für 3 zusätzliche Anschlussleitungen am Verteiler 	16 g
	Zubehör	LED Trafos 24V ab Seite 248 / DALI und WiFi Controller Seite 255		



DYNAMIC TAPE

LED Streifen mit einstellbarer Lichtfarbe

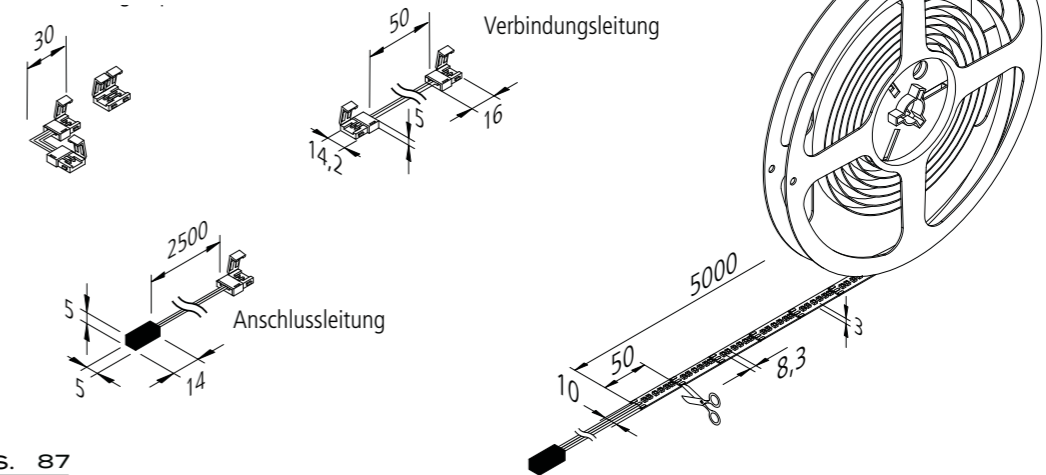


Anschluss: LED-Trafo DC 24 V
Lebensdauer: L70/B10 ≥ 50.000 Stunden
Energieeffizienz: LED: 129 lm/W; Leuchte: **1470 lm/m** (100 lm/W)
Farbwiedergabe: Ra/CRI > 83

Dynamic LED Tape				
		xw	nw	cw
0,5m	Ø 650	2672 lx	2848 lx	3008 lx
1,0m	Ø 1300	668 lx	712 lx	752 lx
1,5m	Ø 1950	297 lx	316 lx	334 lx
2,0m	Ø 2600	167 lx	178 lx	188 lx
2,5m	Ø 3250	107 lx	114 lx	120 lx

Besonderheiten:

- max. 5 m Tape pro Anschlussleitung
- schnelle und einfache Montage durch doppelseitiges Kleband
- Streifen alle 50 mm kürzbar (Markierung zwischen den LEDs)
- Lichtfarbe zwischen 2700K (xw) und 5000K (cw) einstellbar



Konfigurator S. 87

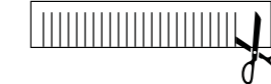
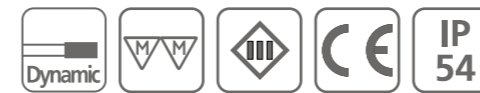


Abbildung	Artikel-Nr.	Bezeichnung	Hinweis	Gewicht ca.
	202 026 013 01	Dynamic LED Tape 5m 2x600 LED 72W	• Lichtfarbe einstellbar zwischen ca. 2700K und 5000K • inkl. Anschlussleitung 2,5m mit Dynamic Stecker	120 g
	215 350 125 01	Anschlussleitung Dynamic Tape 2,5m	• mit Clip zum Aufrasten	35 g
	215 350 002 01	Eck-Clip Dynamic Tape	• Verbindung zwischen zwei Abschnitten der Tape	1 g
	215 350 001 01	Verbindungsclip Dynamic Tape		1 g
	215 350 600 01	Verbindungsleitung Dynamic Tape 50mm		2 g
	615 000 505 32	24V Dynamic-Controller Funk 75W inkl. 4 Kanal-Funkfernbedienung schwarz	• als notwendiges Zubehör • für Farbwechsel, Dimmen und Schalten • mit 4-fach Verteiler	130 g
	615 000 505 31	24V Dynamic-Controller Funk 75W inkl. Anbau-Funkfernbedienung edelstahloptik	• weitere Dynamic-Controller (u.a. WiFi + DALI) Seite 255	105 g
	615 000 505 34	24V Dynamic-Controller Funk 75W inkl. Einbau-Funkfernbedienung edelstahloptik		80 g
	215 350 610 01	Dynamic Verbindungsleitung 1m	• zur Verlängerung zwischen Leuchte und Verteiler	16 g
	215 350 625 01	Dynamic Verbindungsleitung 2,5m		40 g
	215 080 607 14	Dynamic 4-fach Verteiler	• Leitung 100mm mit Dynamic-Stecker • für 3 zusätzliche Anschlussleitungen am Verteiler	16 g
Zubehör		Profile ab Seite 79 / LED Trafos 24V ab Seite 248 / DALI und WiFi Controller Seite 255		



DYNAMIC TAPE S

LED Streifen mit einstellbarer Lichtfarbe und Silikon Vergussmasse



Anschluss: LED-Trafo DC 24 V
Lebensdauer: L90/B10 ≥ 50.000 Stunden
Energieeffizienz: LED: 130 lm/W; Leuchte: **1300 lm/m** (87 lm/W)
Farbwiedergabe: Ra/CRI > 92

Dynamic LED Tape S		xw	cw
0,5m	Ø 650	2100 lx	2300 lx
1,0m	Ø 1300	525 lx	575 lx
1,5m	Ø 1950	233 lx	256 lx
2,0m	Ø 2600	131 lx	144 lx
2,5m	Ø 3250	84 lx	92 lx

Besonderheiten:

- max. 5 m Tape pro Anschlussleitung
- schnelle und einfache Montage durch doppelseitiges Klebeband
- Streifen alle 50 mm kürzbar (Markierung zwischen den LEDs)
- Lichtfarbe zwischen 2700K (xw) und 5000K (cw) einstellbar
- dank IP54 ideal geeignet für Anwendungen mit erhöhter Schutzart (allg. Feuchtigkeit Bad- und Küchenbereich, Frischebereich, Ladenbau). Die Silikon Vergussmasse garantiert einen zusätzlichen mechanischen Schutz, z. B. bei regelmäßigen Reinigungsarbeiten.

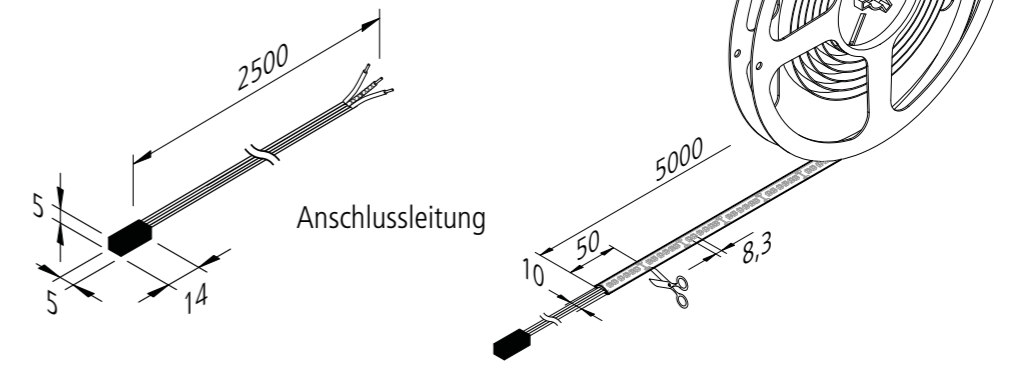
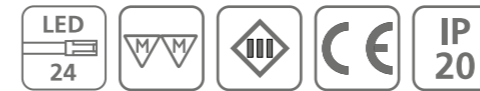


Abbildung	Artikel-Nr.	Bezeichnung	Hinweis	Gewicht ca.
	202 029 013 01	Dynamic LED Tape S 5m 2x600 LED 75W	<ul style="list-style-type: none"> • Lichtfarbe einstellbar zwischen ca. 2700K und 5000K • inkl. Anschlussleitung 2,5m mit Dynamic Stecker • mit Silikon Vergussmasse (IP 54) 	260 g
	215 340 625 11	Anschlussleitung Dynamic Tape 2,5m	<ul style="list-style-type: none"> • zum Anlöten 	35 g
	615 000 505 32	24V Dynamic-Controller Funk 75W inkl. 4 Kanal-Funkfernbedienung schwarz	<ul style="list-style-type: none"> • als notwendiges Zubehör • für Farbwechsel, Dimmen und Schalten • mit 4-fach Verteiler • weitere Dynamic-Controller (u.a. WiFi + DALI) Seite 255 	130 g
	615 000 505 31	24V Dynamic-Controller Funk 75W inkl. Anbau -Funkfernbedienung edelstahloptik		105 g
	615 000 505 34	24V Dynamic-Controller Funk 75W inkl. Einbau -Funkfernbedienung edelstahloptik		80 g
	215 350 610 01	Dynamic Verbindungsleitung 1m	<ul style="list-style-type: none"> • zur Verlängerung zwischen Leuchte und Verteiler 	16 g
	215 350 625 01	Dynamic Verbindungsleitung 2,5m		40 g
	215 080 607 14	Dynamic 4-fach Verteiler	<ul style="list-style-type: none"> • Leitung 100mm mit Dynamic-Stecker • für 3 zusätzliche Anschlussleitungen am Verteiler 	16 g
	610 595 101 02	1er Set Dynamic LED Tape S 1000mm 16,8W + Trafo 30W NEU	<ul style="list-style-type: none"> • Lichtfarbe einstellbar zwischen ca. 2700K und 5000K • inkl. Anschlussleitung 2,5m mit Dynamic Stecker • mit Silikon Vergussmasse (IP 54) 	405 g
	610 595 101 07	1er Set Dynamic LED Tape S 3000mm 47,8W + Trafo 60W NEU		530 g
	Zubehör	Profile ab Seite 79 / LED Trafos 24V ab Seite 248 / DALI und WiFi Controller Seite 255		



DIM-2-WARM TAPE

LED Streifen mit wärmer werdender Lichtfarbe beim Dimmen

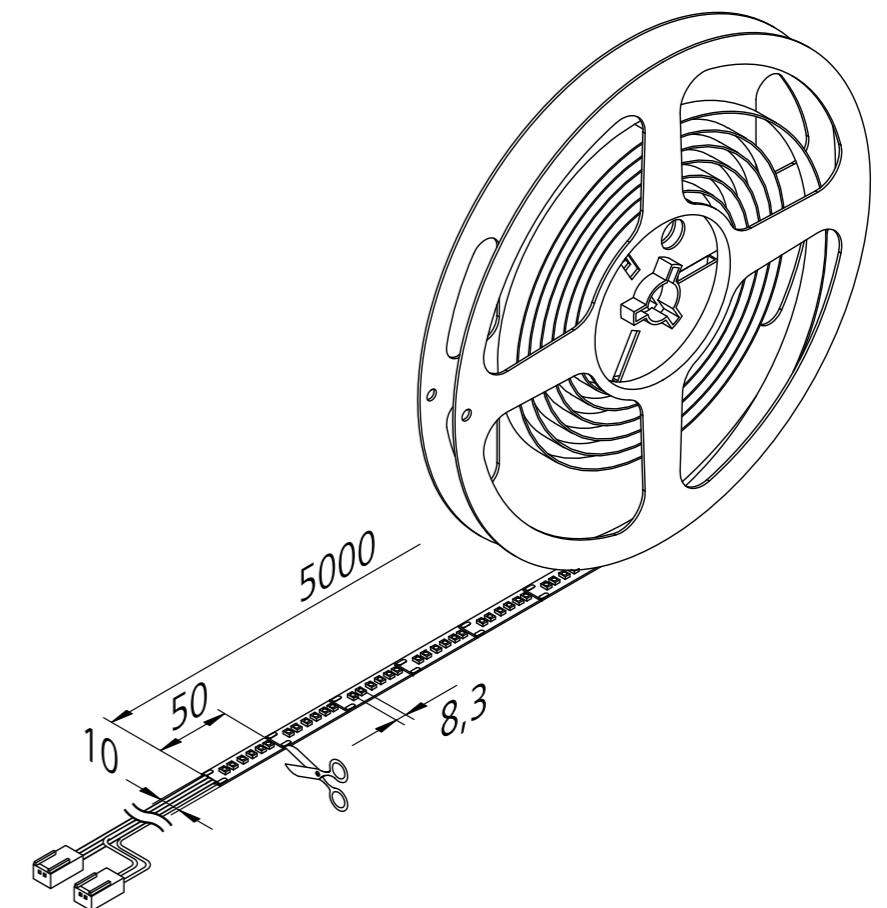


Anschluss: LED-Trafo DC 24 V
Lebensdauer: L70/B10 ≥ 54.000 Stunden
Energieeffizienz: LED: 92 lm/W Leuchte: **1170 lm/m** (78 lm/W)
Farbwiedergabe: Ra/CRI > 90

Dim-2-Warm Tape		ww
0,5m	Ø 650	1600 lx
1,0m	Ø 1300	400 lx
1,5m	Ø 1950	178 lx
2,0m	Ø 2600	100 lx
2,5m	Ø 3250	64 lx

Besonderheiten:

- max. 5 m Tape pro Anschlussleitung
- schnelle und einfache Montage durch doppelseitiges Klebeband
- Streifen alle 50 mm kürzbar (Markierung zwischen den LEDs)
- Lichtfarbe ww (warm weiß) ca. 3000 K wird beim Dimmen (mit allen Dimm-Controllern) wärmer (bis 2000 K)



Konfigurator S. 87



Abbildung	Artikel-Nr.	Bezeichnung	Hinweis	Gewicht ca.
	202 030 910 01	Dim-2-Warm Tape 5m 2x600 LED 75W	<ul style="list-style-type: none"> • Lichtfarbe ww (warm weiß) ca. 3000K wird beim Dimmen (mit allen Dimm-Controllern) wärmer (bis 2000K) • inkl. Anschlussleitung 2,5m mit 2x LED 24-Stecker 	150 g



NEU

TAPE COB-4

Selbstklebende, flexible LED Streifen ohne Punktoptik

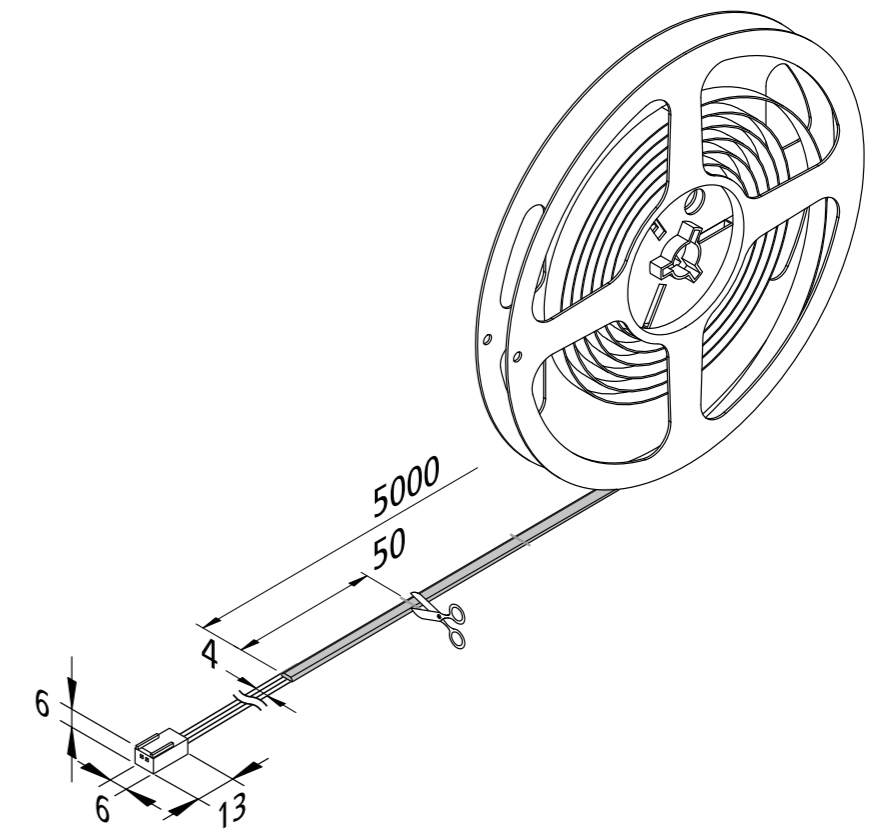


Anschluss: LED-Trafo DC 24 V
Lebensdauer: L70/B10 ≥ 33.000 Stunden
Energieeffizienz: LED: 120 lm/W Leuchte: **500 lm/m** (100 lm/W)
Farbwiedergabe: Ra/CRI > 90

LED Tape COB-4				
		xw	ww	nw
0,5m	Ø 690	436 lx	480 lx	536 lx
1,0m	Ø 1380	109 lx	120 lx	134 lx
1,5m	Ø 2070	48 lx	53 lx	60 lx
2,0m	Ø 2760	27 lx	30 lx	34 lx
2,5m	Ø 3450	17 lx	19 lx	21 lx

Besonderheiten:

- max. 5 m pro Anschlussleitung
- schnelle und einfache Montage durch doppelseitiges Klebeband
- Streifen alle 50 mm kürzbar (Markierung nach Entfernen der Schutzfolie sichtbar)
- die Streifen lassen sich anschließend nur durch Löten wieder kontaktieren
- keine störenden elektronischen Bauteile bei regelmäßigen Reinigungsarbeiten



Konfigurator S. 87

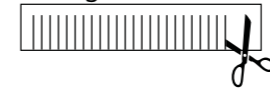


Abbildung	Artikel-Nr.	Bezeichnung	Hinweis	Gewicht ca.
	202 032 101 04	LED Tape COB-4 5m 25W xw	<ul style="list-style-type: none"> • Lichtfarbe xw (extra warm weiß) ca. 2700K bzw. ww (warm weiß) ca. 3000K bzw. nw (neutral weiß) ca. 4000K • inkl. Anschlussleitung 2,5m mit LED 24-Stecker 	105 g
	202 032 101 02	LED Tape COB-4 5m 25W ww		105 g
	202 032 101 03	LED Tape COB-4 5m 25W nw		105 g
	215 300 725 01	Anschlussleitung 2,5m zum Anlöten (max. 60W)	<ul style="list-style-type: none"> • mit verzinnenden Enden zum Anlöten • max. 60W 	23 g

Einleitung
 Stromführungssysteme
 Linienleuchten
 Ein- & Anbauleuchten
 Vitrinen- & Aufbauleuchten
 Unterbauleuchten
 Zubehör
 Anhang



NEU

TAPE COB-10

Selbstklebende, flexible LED Streifen ohne Punktoptik



Anschluss: LED-Trafo DC 24 V
Lebensdauer: L70/B10 ≥ 40.000 Stunden
Energieeffizienz: LED: 110 lm/W Leuchte: **1300 lm/m** (92 lm/W)
Farbwiedergabe: Ra/CRI > 90

LED Tape COB-10				
		xw	ww	nw
0,5m	Ø 670	1284 lx	1520 lx	1488 lx
1,0m	Ø 1340	321 lx	380 lx	372 lx
1,5m	Ø 2010	143 lx	169 lx	165 lx
2,0m	Ø 2680	80 lx	95 lx	93 lx
2,5m	Ø 3350	51 lx	61 lx	60 lx

Besonderheiten:

- max. 6 m pro Anschlussleitung
- schnelle und einfache Montage durch doppelseitiges Klebeband
- Streifen alle 50 mm kürzbar (Markierung zwischen den LEDs)
- die Streifen lassen sich anschließend nur durch Löten wieder kontaktieren
- keine störenden elektronischen Bauteile bei regelmäßigen Reinigungsarbeiten
- eventuell sind ab 4 m Helligkeitsunterschiede am Lichtbandende sichtbar

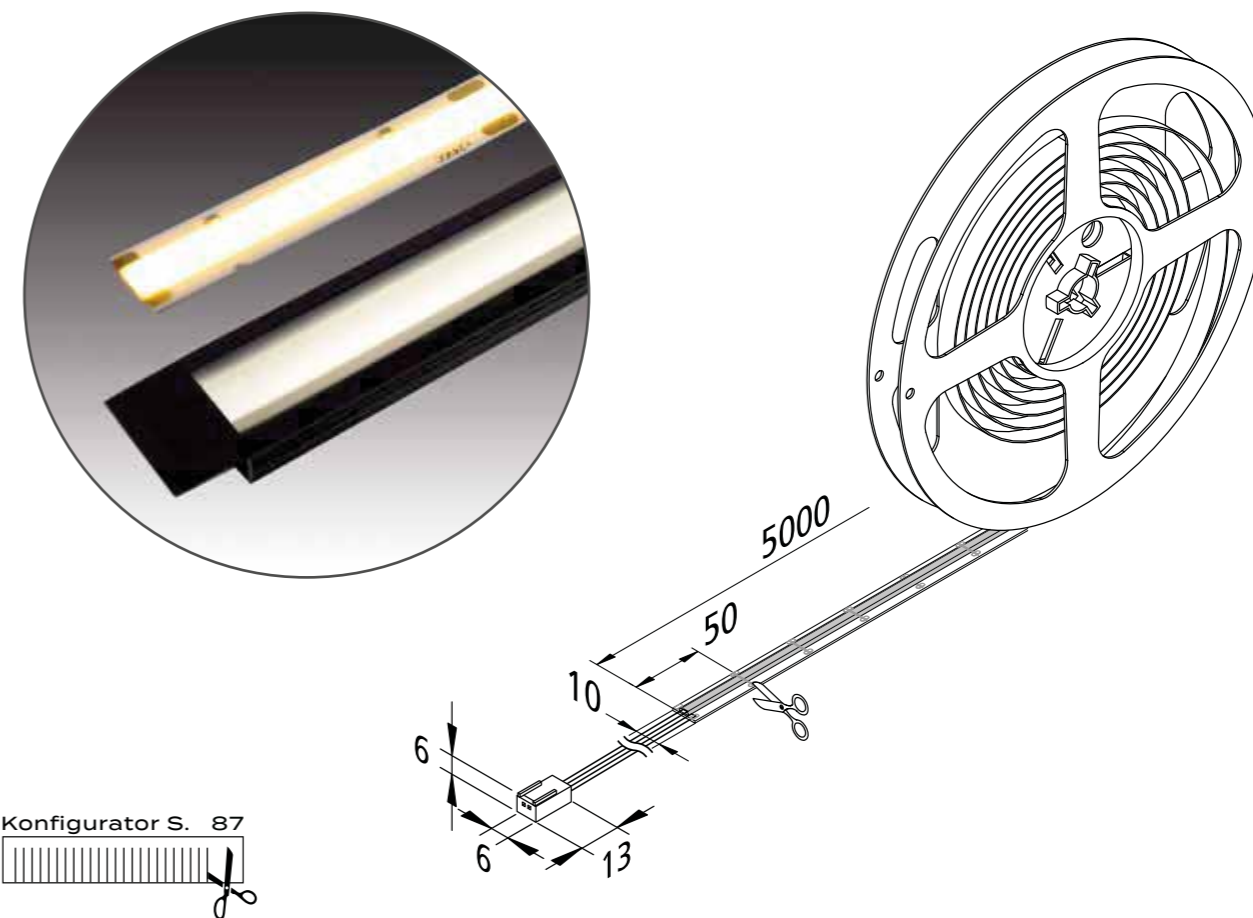


Abbildung	Artikel-Nr.	Bezeichnung	Hinweis	Gewicht ca.
	202 031 201 04	LED Tape COB-10 5m 48W xw	<ul style="list-style-type: none"> • Lichtfarbe xw (extra warm weiß) ca. 2700K bzw. ww (warm weiß) ca. 3000K bzw. nw (neutral weiß) ca. 4000K • inkl. Anschlussleitung 2,5m mit LED 24-Stecker 	175 g
	202 031 201 02	LED Tape COB-10 5m 48W ww		175 g
	202 031 201 03	LED Tape COB-10 5m 48W nw		175 g
	215 300 725 01	Anschlussleitung 2,5m zum Anlöten (max. 60W)	<ul style="list-style-type: none"> • mit verzinnenden Enden zum Anlöten • max. 60W 	23 g



NEU

TAPE L

Selbstklebende, flexible LED Streifen mit asymmetrischer Linse auf Rolle

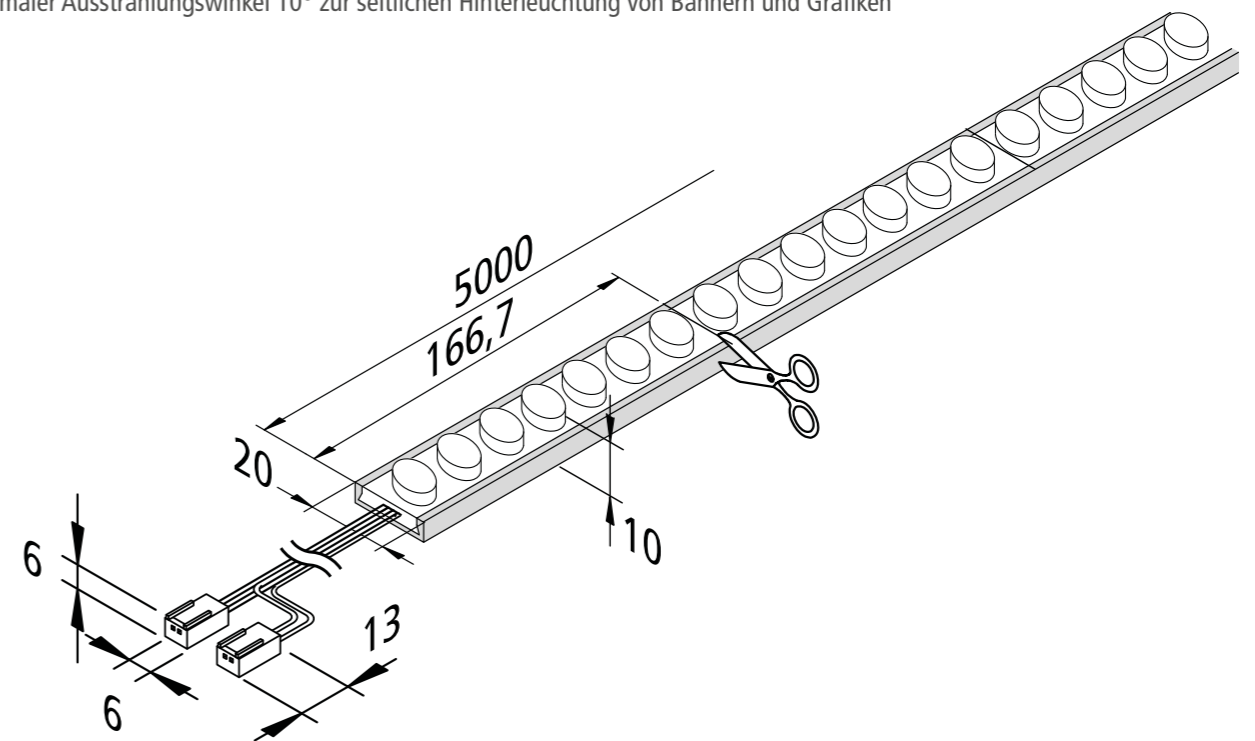


Anschluss: 220 - 240V / 50 - 60Hz
Lebensdauer: L70/B10 ≥ 36.000 Stunden
Energieeffizienz: LED: 130 lm/W; Leuchte: **1300 lm/m** (80 lm/W)
Farbwiedergabe: Ra/CRI > 90

LED Tape L		
		nw
0,5m	Ø 100	4840 lx
1,0m	Ø 200	1210 lx
1,5m	Ø 300	538 lx
2,0m	Ø 400	303 lx
2,5m	Ø 500	194 lx

Besonderheiten:

- max. 5 m pro Anschlussleitung
- schnelle und einfache Montage durch doppelseitiges Kleband
- Streifen alle 167 mm kürzbar
- die Streifen lassen sich anschließend nicht wieder kontaktieren
- minimaler Biegeradius 150 mm
- dank IP54 ideal geeignet für Anwendungen mit erhöhter Schutzart (allg. Feuchtigkeit, Bad- und Küchenbereich, Frischebereich, Ladenbau)
- schmaler Ausstrahlungswinkel 10° zur seitlichen Hinterleuchtung von Bannern und Grafiken



Konfigurator S. 87



Abbildung	Artikel-Nr.	Bezeichnung	Hinweis	Gewicht ca.
	202 032 001 03	LED Tape L 10° 5m 210 LED 80W nw	<ul style="list-style-type: none"> • inkl. Anschlussleitung 2,5m mit LED 24-Stecker • Lichtfarbe nw (neutral weiß) ca. 4000K • mit Silikon Vergussmasse (IP 54) 	850 g
	215 300 725 01	Anschlussleitung 2,5m zum Anlöten (max. 60W)	<ul style="list-style-type: none"> • mit verzinneten Enden zum Anlöten • max. 60W 	23 g



TAPE F

Selbstklebende, flexible LED Streifen mit homogenem Flächenlicht

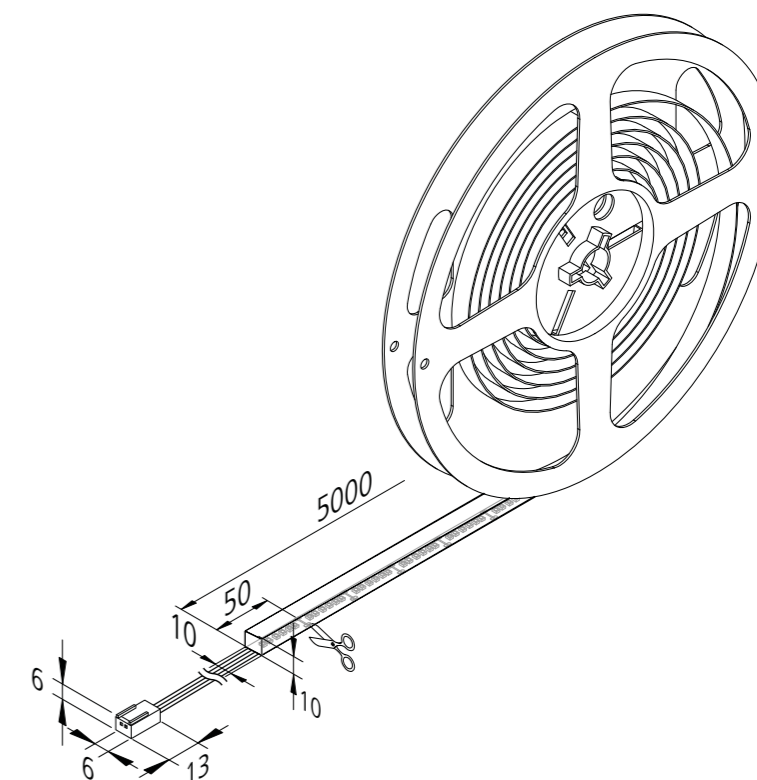


Anschluss: LED-Trafo DC 24 V
Lebensdauer: L70/B10 ≥ 40.000 Stunden
Energieeffizienz: LED: 110 lm/W; Leuchte: **870 lm/m** (82 lm/W)
Farbwiedergabe: Ra/CRI > 85

LED Tape F				
		xw	ww	nw
0,5m	Ø 650	540 lx	580 lx	644 lx
1,0m	Ø 1300	135 lx	145 lx	161 lx
1,5m	Ø 1950	60 lx	64 lx	72 lx
2,0m	Ø 2600	34 lx	36 lx	40 lx
2,5m	Ø 3250	22 lx	23 lx	26 lx

Besonderheiten:

- max. 5 m pro Anschlussleitung
- schnelle und einfache Montage durch doppelseitiges Kleband
- Streifen alle 50 mm kürzbar
- die Streifen lassen sich anschließend nicht wieder kontaktieren
- minimaler Biegeradius 50 mm
- dank IP54 ideal geeignet für Anwendungen mit erhöhter Schutzart (allg. Feuchtigkeit, Bad- und Küchenbereich, Frischebereich, Ladenbau)
- Flächenlicht (keine sichtbaren Lichtpunkte)



Konfigurator S. 87



Abbildung	Artikel-Nr.	Bezeichnung	Hinweis	Gewicht ca.
	202 027 401 04	LED Tape F 5m 700 LED 40W xw	<ul style="list-style-type: none"> • Lichtfarbe xw (extra warm weiß) ca. 2700K bzw. ww (warm weiß) ca. 3000K bzw. nw (neutral weiß) ca. 4000K • inkl. Anschlussleitung 2,5m mit LED 24-Stecker • mit PU Vergussmasse (IP 54) 	780 g
	202 027 401 02	LED Tape F 5m 700 LED 40W ww		780 g
	202 027 401 03	LED Tape F 5m 700 LED 40W nw		780 g
	610 596 101 14	1er Set LED Tape F 1000mm 9,0W xw + Trafo 15W	<ul style="list-style-type: none"> • Lichtfarbe xw (extra warm weiß) ca. 2700K bzw. ww (warm weiß) ca. 3000K bzw. nw (neutral weiß) ca. 4000K • inkl. Anschlussleitung 2,5m mit LED 24-Stecker • mit PU Vergussmasse (IP 54) 	362 g
	610 596 101 64	1er Set LED Tape F 3000mm 25,9W xw + Trafo 30W		865 g
	610 596 101 12	1er Set LED Tape F 1000mm 9,0W ww + Trafo 15W		362 g
	610 596 101 62	1er Set LED Tape F 3000mm 25,9W ww + Trafo 30W		865 g
	610 596 101 13	1er Set LED Tape F 1000mm 9,0W nw + Trafo 15W		362 g
	610 596 101 63	1er Set LED Tape F 3000mm 25,9W nw + Trafo 30W		865 g
	Zubehör	LED Trafos 24V ab Seite 248 / Dimm-Controller Seite 256		

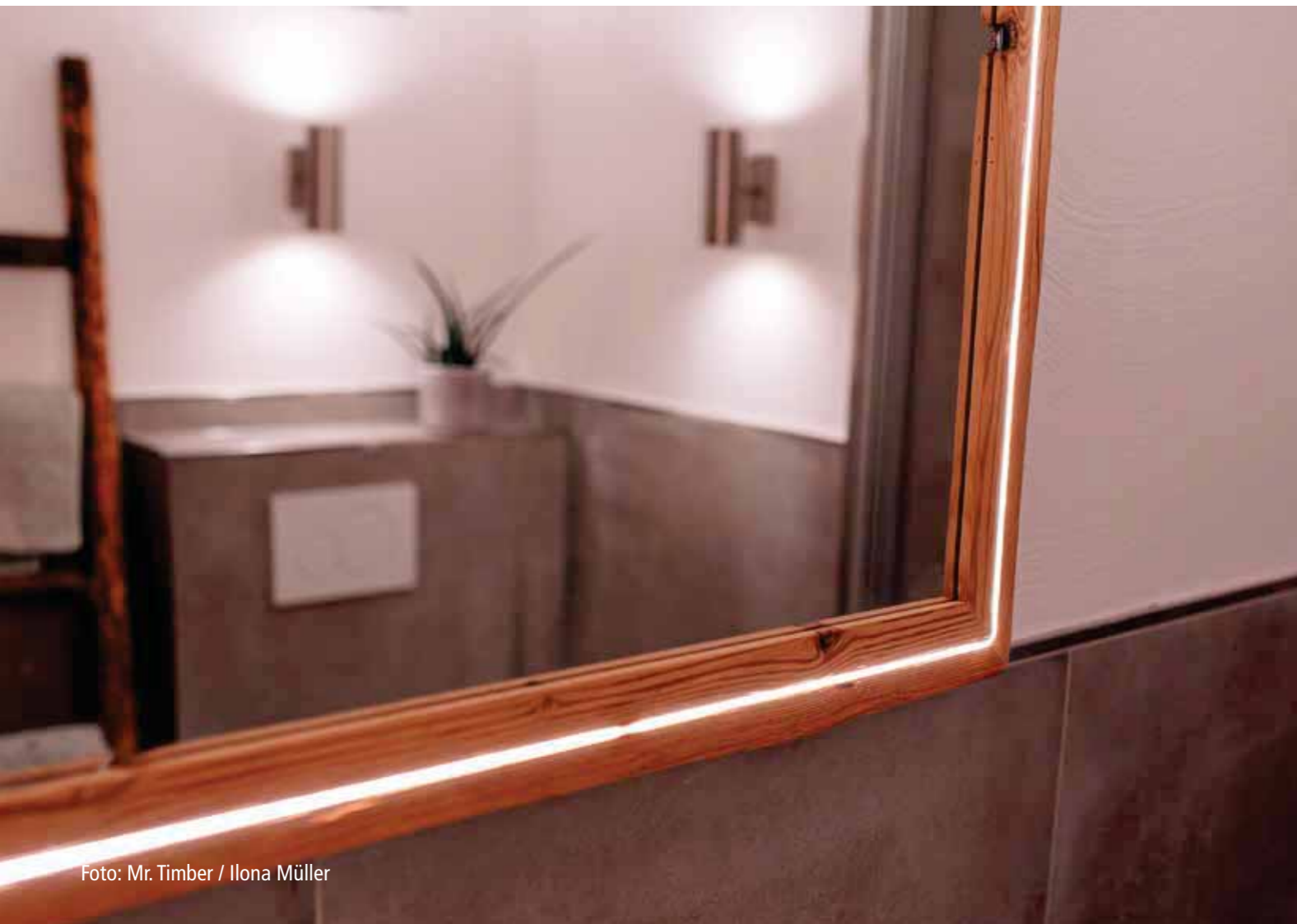


Foto: Mr. Timber / Ilona Müller

TAPE FN

LED Streifen mit homogenem Flächenlicht für die Fräsnut

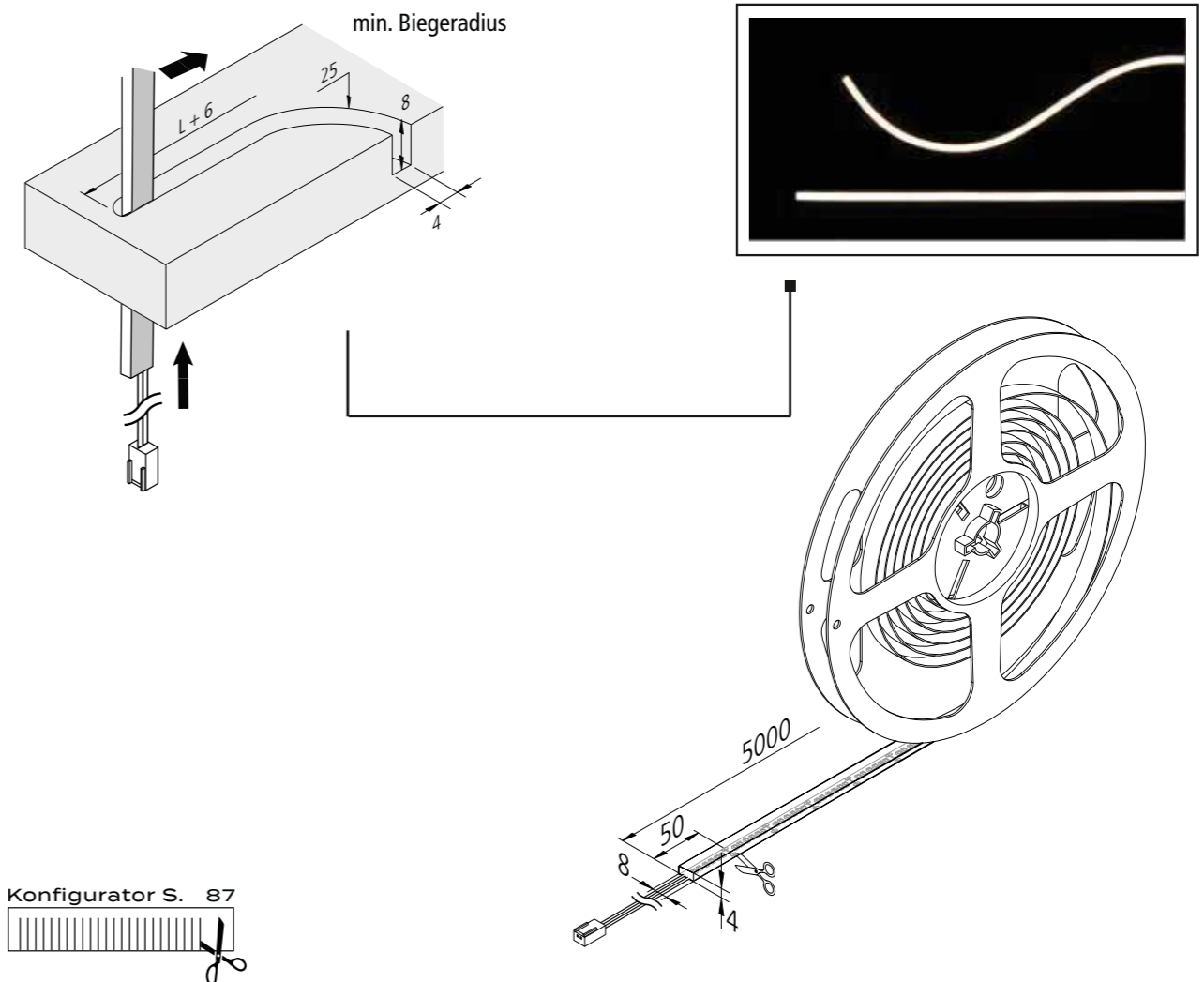


Anschluss: LED-Trafo DC 24 V
Lebensdauer: L70/B10 ≥ 54.000 Stunden
Energieeffizienz: LED: 110 lm/W; Leuchte: **221 lm/m** (23 lm/W)
Farbwiedergabe: Ra/CRI > 90

LED Tape FN		ww	nw
0,5m	Ø 650	276 lx	292 lx
1,0m	Ø 1300	69 lx	73 lx
1,5m	Ø 1950	31 lx	32 lx
2,0m	Ø 2600	17 lx	18 lx
2,5m	Ø 3250	11 lx	12 lx

Besonderheiten:

- max. 5 m pro Anschlussleitung
- schnelle und einfache Montage in einer 4 mm breiten und 8 mm tiefen Fräsnut
- Streifen alle 50 mm kürzbar (Markierung seitlich)
- die Streifen lassen sich anschließend nicht wieder kontaktieren
- minimaler Biegeradius 25 mm
- Flächenlicht (keine sichtbaren Lichtpunkte)



Konfigurator S. 87



Abbildung	Artikel-Nr.	Bezeichnung	Hinweis	Gewicht ca.
	202 030 501 02	LED Tape FN 5m 700 LED 48W ww	<ul style="list-style-type: none"> • Lichtfarbe ww (warm weiß) ca. 3000K bzw. nw (neutral weiß) ca. 4000K • inkl. Anschlussleitung 2,5m mit LED 24-Stecker 	265 g
	202 030 501 03	LED Tape FN 5m 700 LED 48W nw		265 g
	Zubehör	LED Trafos 24V ab Seite 248 / Dimm-Controller Seite 256		



PREMIUM-TAPE

Selbstklebende, flexible LED Streifen auf Rolle

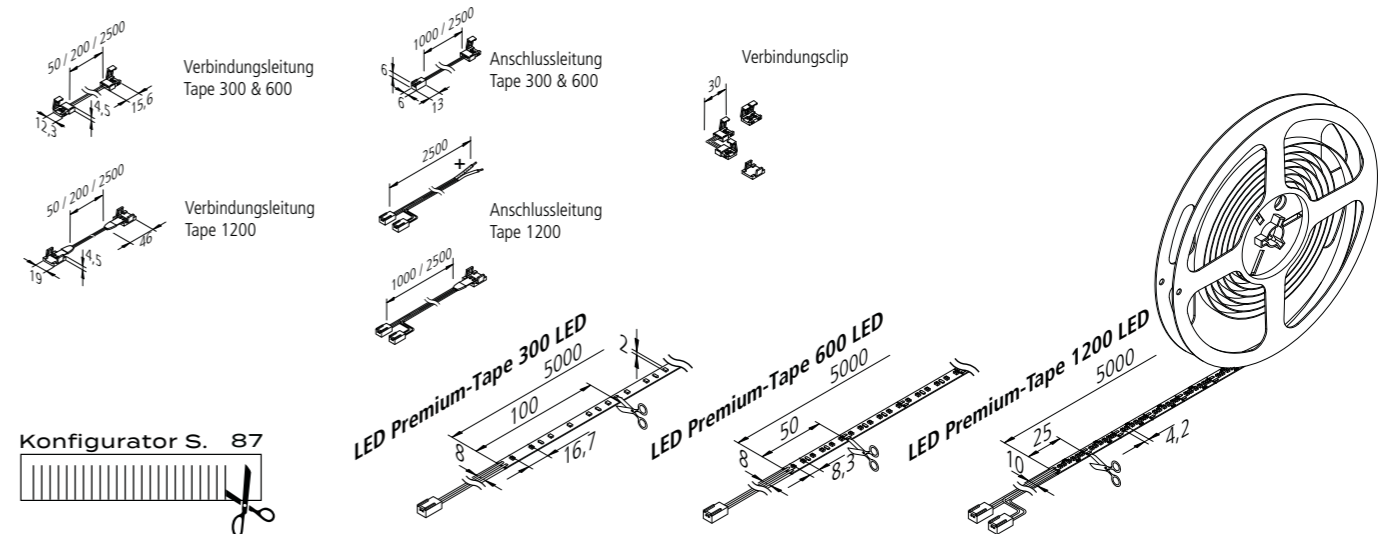


Anschluss: LED-Trafo DC 24 V
Lebensdauer: L70/B10 ≥ 50.000 Stunden
Energieeffizienz: LED: 85 lm/W; Leuchte: **332 / 664 / 1328 lm/m** (83 lm/W)
Farbwiedergabe: Ra/CRI > 98

LED Premium-Tape		20W	40W	80W
0,5m	Ø 650	652 lx	1228 lx	2396 lx
1,0m	Ø 1300	163 lx	307 lx	599 lx
1,5m	Ø 1950	72 lx	136 lx	266 lx
2,0m	Ø 2600	41 lx	77 lx	150 lx
2,5m	Ø 3250	26 lx	49 lx	96 lx

Besonderheiten:

- max. 10 / 6 / 5 m (Version 20 / 40 / 80 W) pro Anschlussleitung
- schnelle und einfache Montage durch doppelseitiges Klebeband
- Streifen alle 100 / 50 / 25 mm (Version 300 / 600 / 1200 LED) kürzbar (Markierung zwischen den LEDs), die Streifen lassen sich anschließend ohne zu löten (1200er 80W bis max. 3 m) mit dem Verbindungsclip oder den Leitungen wieder kontaktieren



Konfigurator S. 87

Abbildung	Artikel-Nr.	Bezeichnung	Hinweis	Gewicht ca.	
	202 024 501 02	LED Premium-Tape 5m 300 LED 20W ww	<ul style="list-style-type: none"> • Lichtfarbe ww (warm weiß) ca. 3000K bzw. nw (neutral weiß) ca. 4000K • mit Anschlussleitung 2,5m • ohne Silikon Vergussmasse 	80 g	
	202 024 501 03	LED Premium-Tape 5m 300 LED 20W nw		80 g	
	202 024 502 02	LED Premium-Tape 5m 600 LED 40W ww		80 g	
	202 024 502 03	LED Premium-Tape 5m 600 LED 40W nw		80 g	
	202 024 503 02	LED Premium-Tape 5m 1200 LED 80W ww		<ul style="list-style-type: none"> • mit Anschlussleitung 2,5m 	120 g
	202 024 503 03	LED Premium-Tape 5m 1200 LED 80W nw		<ul style="list-style-type: none"> • Verbindungsclip und Leitungen mit Clip max. bis 3m 	120 g
	215 280 410 01	Anschlussleitung LED Tape 1000mm	<ul style="list-style-type: none"> • Verbindung zwischen Trafo und LED Tape 300 oder 600 	9 g	
	215 280 425 01	Anschlussleitung LED Tape 2500mm		23 g	
	215 282 410 01	Anschlussleitung LED Tape 1200 1000mm		<ul style="list-style-type: none"> • Verbindung zwischen Trafo und LED Tape 1200(20 / 80 / 120W max. 10 / 3 / 1,5m LED Tape) 	20 g
	215 282 425 01	Anschlussleitung LED Tape 1200 2500mm		40 g	
	215 281 125 01	Anschlussleitung LED Tape 1200 2500mm	<ul style="list-style-type: none"> • mit verzinneten Enden zum Anlöten an Tape 1200 	40 g	
	215 280 001 01	Eck-Clip LED Tape	<ul style="list-style-type: none"> • Verbindung zwischen zwei Abschnitten der LED Tape 300 oder 600 	1 g	
	215 280 000 01	Verbindungsclip LED Tape		1 g	
	215 280 603 01	Verbindungsleitung LED Tape 50mm		3 g	
	215 280 602 01	Verbindungsleitung LED Tape 200mm		6 g	
215 280 625 01	Verbindungsleitung LED Tape 2500mm	40 g			
	215 282 000 01	Verbindungsclip LED Tape 1200	<ul style="list-style-type: none"> • Verbindung zwischen zwei Abschnitten der LED Tape 1200 (20 / 80 / 120W max. 10 / 3 / 1,5m LED Tape) 	1 g	
	215 282 600 01	Verbindungsleitung LED-Tape 1200 50mm		3 g	
	215 282 602 01	Verbindungsleitung LED Tape 1200 200mm		6 g	
	215 282 625 01	Verbindungsleitung LED Tape 1200 2500mm		40 g	
Zubehör	Profile ab Seite 79 / LED Trafos 24V ab Seite 248 / Dimm-Controller Seite 256				



BASIC-TAPE 2

Selbstklebende, flexible LED Streifen auf Rolle



Anschluss: LED-Trafo DC 24 V
Lebensdauer: L70/B10 ≥ 50.000 Stunden
Energieeffizienz: LED: 120 lm/W;
 Leuchte: **412 / 824 / 1650 / 2472 lm/m** (103 lm/W)
Farbwiedergabe: Ra/CRI > 95 (P/M: > 90)

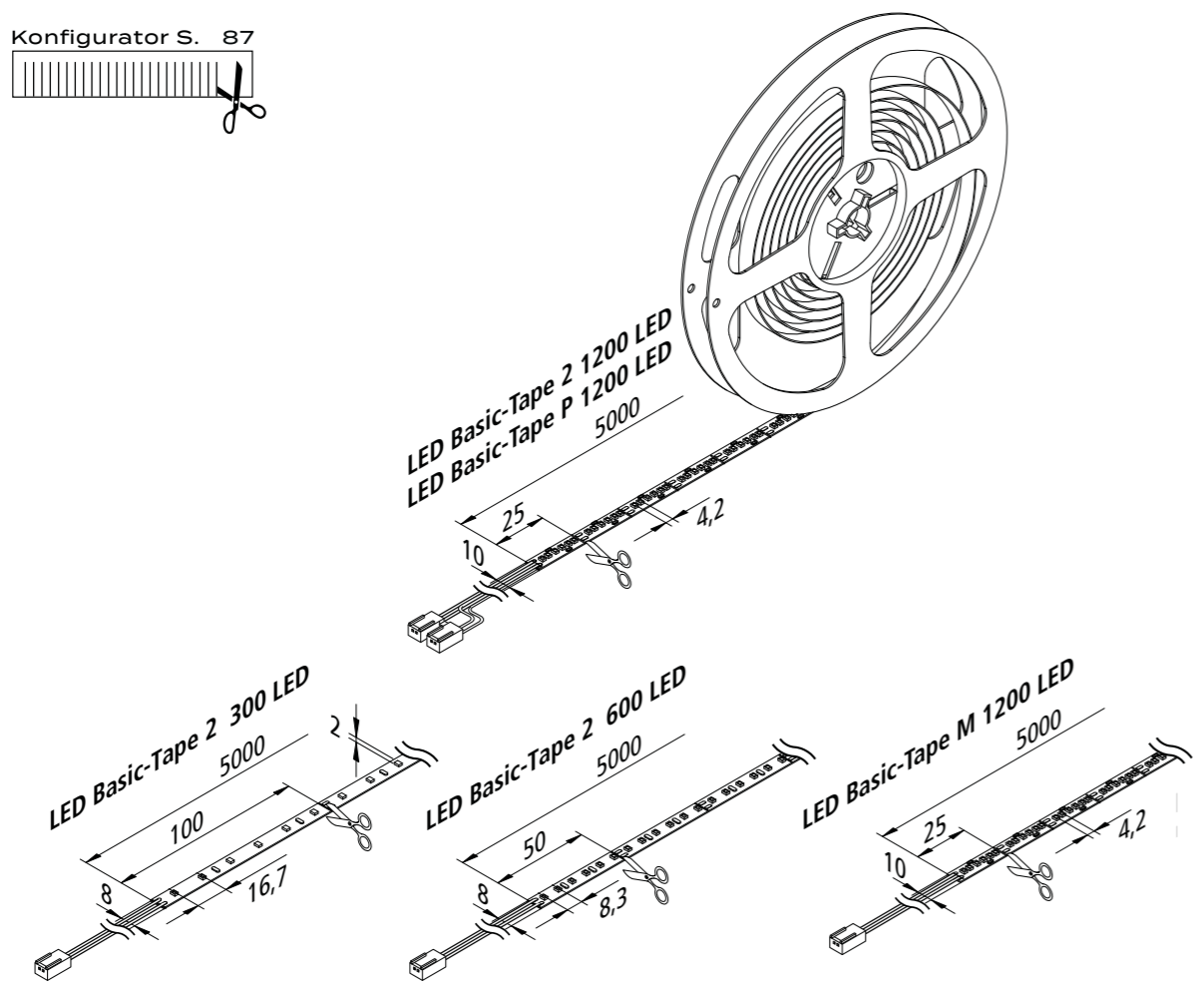
LED Basic Tape 2				
		20W	40W	80W 120W
0,5m	120° Ø 650	812 lx	1524 lx	2972 lx 4572 lx
1,0m	Ø 1300	203 lx	381 lx	743 lx 1143 lx
1,5m	Ø 1950	90 lx	169 lx	330 lx 507 lx
2,0m	Ø 2600	51 lx	95 lx	186 lx 285 lx
2,5m	Ø 3250	32 lx	61 lx	119 lx 183 lx

Besonderheiten:

- max. 10 / 6 / 5 m (Version 20 / 40 / 80+120 W) pro Anschlussleitung
- schnelle und einfache Montage durch doppelseitiges Klebeband
- Streifen alle 100 / 50 / 25 mm (Version 300 / 600 / 1200 LED) kürzbar (Markierung zwischen den LEDs)
- die Streifen lassen sich anschließend ohne zu löten (1200er 80/120W bis max. 3 / 1,5 m) mit dem Verbindungsclip oder den Leitungen wieder kontaktieren
- Basic Tape 1200 P nur in Verbindung mit Alu Profilen (Kühlung) verwenden!

Abbildung	Artikel-Nr.	Bezeichnung	Hinweis	Gewicht ca.	
	202 024 801 02	LED Basic-Tape 2 5m 300 LED 20W ww	<ul style="list-style-type: none"> • Lichtfarbe xw (extra warm weiß) ca. 2700K bzw. ww (warm weiß) ca. 3000K bzw. nw (neutral weiß) ca. 4000K bzw. cw (kalt weiß) ca. 5000K bzw. dl (Tageslicht weiß) ca. 6500K • mit Anschlussleitung 2,5m • ohne Silikon Vergussmasse 	80 g	
	202 024 801 03	LED Basic-Tape 2 5m 300 LED 20W nw		80 g	
	202 024 802 04	LED Basic-Tape 2 5m 600 LED 40W xw		80 g	
	202 024 802 02	LED Basic-Tape 2 5m 600 LED 40W ww		80 g	
	202 024 802 03	LED Basic-Tape 2 5m 600 LED 40W nw		80 g	
	202 024 802 01	LED Basic-Tape 2 5m 600 LED 40W cw		80 g	
	202 024 802 05	LED Basic-Tape 2 5m 600 LED 40W dl		80 g	
	202 024 804 02	LED Basic-Tape M 5m 1200 LED 20W ww		<ul style="list-style-type: none"> • Lichtfarbe ww (warm weiß) ca. 3000K bzw. nw (neutral weiß) ca. 4000K • mit Anschlussleitung 2,5m • Verbindungsclip und Leitungen mit Clip max. bis 10m 	80 g
	202 024 804 03	LED Basic-Tape M 5m 1200 LED 20W nw		80 g	
		202 024 803 04		LED Basic-Tape 2 5m 1200 LED 80W xw	<ul style="list-style-type: none"> • Lichtfarbe xw (extra warm weiß) ca. 2700K bzw. ww (warm weiß) ca. 3000K bzw. nw (neutral weiß) ca. 4000K • ohne Silikon Vergussmasse • mit Anschlussleitung 2,5m • Verbindungsclip und Leitungen mit Clip max. bis 3m
202 024 803 02		LED Basic-Tape 2 5m 1200 LED 80W ww	120 g		
202 024 803 03		LED Basic-Tape 2 5m 1200 LED 80W nw	120 g		
202 024 805 02		LED Basic-Tape P 5m 1200 LED 120W ww	<ul style="list-style-type: none"> • Lichtfarbe ww (warm weiß) ca. 3000K bzw. nw (neutral weiß) ca. 4000K • weitere Lichtfarben auf Anfrage • ohne Silikon Vergussmasse • mit Anschlussleitung 2,5m • Verbindungsclip und Leitungen mit Clip max. bis 1,5m 	120 g	
202 024 805 03		LED Basic-Tape P 5m 1200 LED 120W nw		120 g	
		610 600 103 24	1er Set LED Basic Tape 2 (600) 1000mm 9,0W xw + Trafo 15W NEU	<ul style="list-style-type: none"> • Lichtfarbe xw (extra warm weiß) ca. 2700K bzw. ww (warm weiß) ca. 3000K bzw. nw (neutral weiß) ca. 4000K • mit Anschlussleitung 2,5m • ohne Silikon Vergussmasse 	
	610 600 103 74	1er Set LED Basic Tape 2 (600) 3000mm 25,9W xw + Trafo 30W NEU	430 g		
	610 600 104 14	1er Set LED Basic Tape 2 (1200) 1000mm 19,1W xw + Trafo 30W NEU	385 g		
	610 600 104 64	1er Set LED Basic Tape 2 (1200) 3000mm 53,6W xw + Trafo 60W NEU	490 g		
	610 600 103 22	1er Set LED Basic Tape 2 (600) 1000mm 9,0W ww + Trafo 15W NEU	217 g		
	610 600 103 72	1er Set LED Basic Tape 2 (600) 3000mm 25,9W ww + Trafo 30W NEU	430 g		
	610 600 104 12	1er Set LED Basic Tape 2 (1200) 1000mm 19,1W ww + Trafo 30W NEU	385 g		
	610 600 104 62	1er Set LED Basic Tape 2 (1200) 3000mm 53,6W ww + Trafo 60W NEU	490 g		
	610 600 103 23	1er Set LED Basic Tape 2 (600) 1000mm 9,0W nw + Trafo 15W NEU	217 g		
	610 600 103 73	1er Set LED Basic Tape 2 (600) 3000mm 25,9W nw + Trafo 30W NEU	430 g		
	610 600 104 13	1er Set LED Basic Tape 2 (1200) 1000mm 19,1W nw + Trafo 30W NEU	385 g		
	610 600 104 63	1er Set LED Basic Tape 2 (1200) 3000mm 53,6W nw + Trafo 60W NEU	490 g		
Zubehör	Leitungen Seite 67 / Profile ab Seite 79 / LED Trafos 24V ab Seite 248 / Dimm-Controller Seite 256				

Konfigurator S. 87



¹⁾ Ausführung auf Anfrage

Einleitung
Stromführungssysteme
Linienleuchten
Ein- & Anbauleuchten
Vitrinen- & Aufbauleuchten
Unterbauleuchten
Zubehör
Anhang



BASIC-TAPE MEAT

Selbstklebende, flexible LED Streifen für die Theke

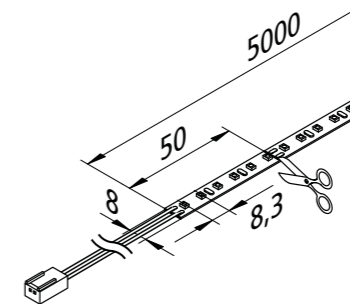
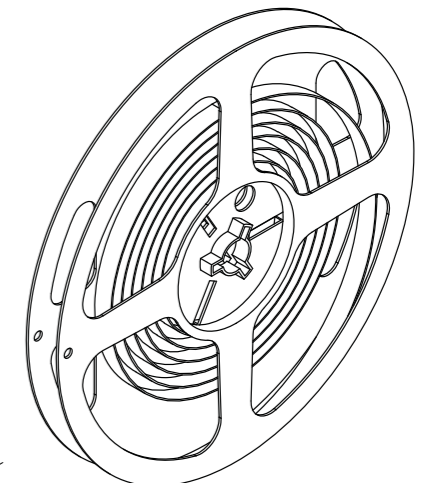


Anschluss: LED-Trafo DC 24 V
Lebensdauer: L70/B10 ≥ 50.000 Stunden
Energieeffizienz: LED: 80 lm/W; Leuchte: **512 lm/m** (64 lm/W)
Farbwiedergabe: Ra/CRI > 85

LED Basic Tape 2 - Meat R		
0,5m	Ø 650	948 lx
1,0m	Ø 1300	237 lx
1,5m	Ø 1950	105 lx
2,0m	Ø 2600	59 lx
2,5m	Ø 3250	38 lx

Besonderheiten:

- max. 6 m pro Anschlussleitung
- schnelle und einfache Montage durch doppelseitiges Klebeband
- Streifen alle 50 mm kürzbar (Markierung zwischen den LEDs)
- die Streifen lassen sich anschließend ohne zu löten mit dem Verbindungsclip oder den Leitungen wieder kontaktieren
- im Konfigurator mit sämtlichen Profilen kombinierbar



Konfigurator S. 87

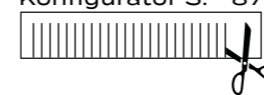


Abbildung	Artikel-Nr.	Bezeichnung	Hinweis	Gewicht ca.
	202 024 802 10	LED Basic-Tape 5m 600 LED 40W Meat R	<ul style="list-style-type: none"> • Lichtfarbe Meat R • mit Anschlussleitung 2,5m • ohne Silikon Vergussmasse 	80 g
	215 280 410 01	Anschlussleitung LED Tape 1000mm	<ul style="list-style-type: none"> • Verbindung zwischen Trafo und LED Tape 300 oder 600 	9 g
	215 280 425 01	Anschlussleitung LED Tape 2500mm		23 g
	215 280 001 01	Eck-Clip LED Tape	<ul style="list-style-type: none"> • Verbindung zwischen zwei Abschnitten der LED Tape 300 oder 600 	1 g
	215 280 000 01	Verbindungsclip LED Tape		1 g
	215 280 603 01	Verbindungsleitung LED Tape 50mm		3 g
	215 280 602 01	Verbindungsleitung LED Tape 200mm		6 g
	215 280 625 01	Verbindungsleitung LED Tape 2500mm		40 g
Zubehör		Profile ab Seite 79 / LED Trafos 24V ab Seite 248 / Dimm-Controller Seite 256		



ECO-TAPE

Selbstklebende, flexible LED Streifen auf Rolle



Anschluss: LED-Trafo DC 24 V
Lebensdauer: L70/B10 ≥ 50.000 Stunden
Energieeffizienz: LED: 140 lm/W;
 Leuchte: **234 / 468 / 936 / 1870 lm/m** (117 lm/W)
Farbwiedergabe: Ra/CRI > 80

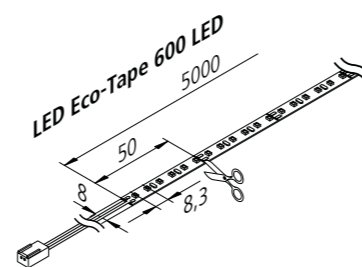
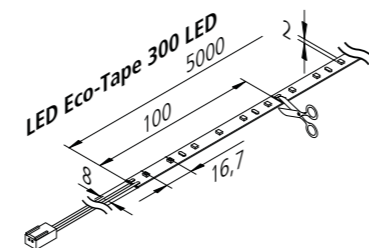
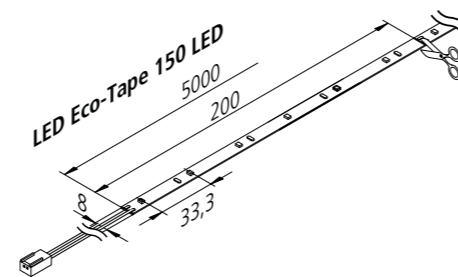
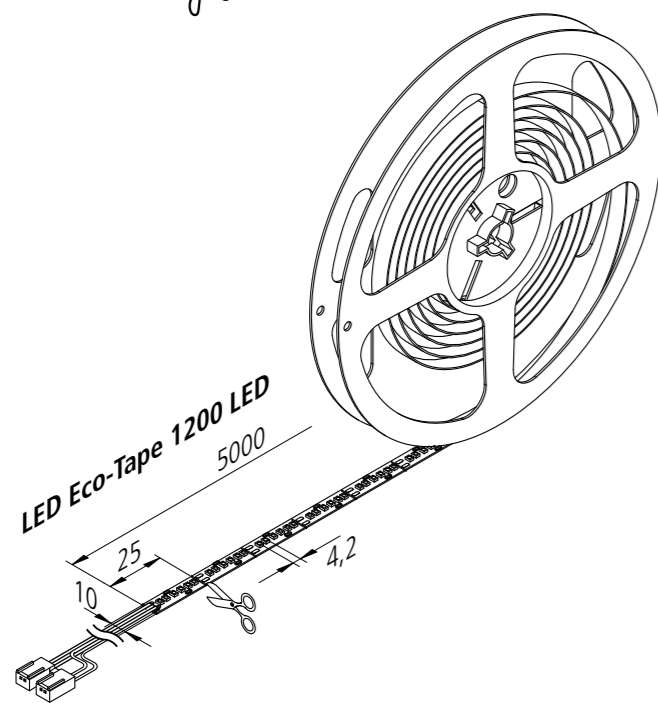
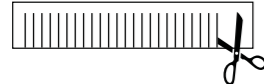
LED Eco-Tape		10W	20W	40W	80W
0,5m	Ø 650	460 lx	904 lx	1672 lx	3228 lx
1,0m	Ø 1300	115 lx	226 lx	418 lx	807 lx
1,5m	Ø 1950	51 lx	100 lx	186 lx	359 lx
2,0m	Ø 2600	29 lx	57 lx	105 lx	202 lx
2,5m	Ø 3250	18 lx	36 lx	67 lx	129 lx

Besonderheiten:

- max. 10 / 10 / 6 / 5 m (Version 10 / 20 / 40 / 80 W) pro Anschlussleitung
- schnelle und einfache Montage durch doppelseitiges Klebeband
- Streifen alle 200 / 100 / 50 / 25 mm (Version 150 / 300 / 600 / 1200 LED) kürzbar (Markierung zwischen den LEDs)
- die Streifen lassen sich anschließend ohne zu löten (1200er 80W bis max. 3 m) mit dem Verbindungsclip oder den Leitungen wieder kontaktieren

Abbildung	Artikel-Nr.	Bezeichnung	Hinweis	Gewicht ca.	
	202 029 601 02	LED Eco-Tape 5m 150 LED 10W ww	<ul style="list-style-type: none"> • Lichtfarbe xw (extra warm weiß) ca. 2700K bzw. ww (warm weiß) ca. 3000K bzw. nw (neutral weiß) ca. 4000K bzw. cw (kalt weiß) ca. 5000K bzw. dl (Tageslicht weiß) ca. 6500K • mit Anschlussleitung 2,5m • ohne Silikon Vergussmasse 	80 g	
	202 029 601 03	LED Eco-Tape 5m 150 LED 10W nw		80 g	
	202 029 602 02	LED Eco-Tape 5m 150 LED 20W ww		80 g	
	202 029 602 03	LED Eco-Tape 5m 150 LED 20W nw		80 g	
	202 029 611 04	LED Eco-Tape 5m 300 LED 20W xw		80 g	
	202 029 611 02	LED Eco-Tape 5m 300 LED 20W ww		80 g	
	202 029 611 03	LED Eco-Tape 5m 300 LED 20W nw		80 g	
	202 029 612 04	LED Eco-Tape 5m 300 LED 40W xw		80 g	
	202 029 612 02	LED Eco-Tape 5m 300 LED 40W ww		80 g	
	202 029 612 03	LED Eco-Tape 5m 300 LED 40W nw		80 g	
	202 029 621 04	LED Eco-Tape 5m 600 LED 40W xw		80 g	
	202 029 621 02	LED Eco-Tape 5m 600 LED 40W ww		80 g	
	202 029 621 03	LED Eco-Tape 5m 600 LED 40W nw		80 g	
	202 029 621 01	LED Eco-Tape 5m 600 LED 40W cw		80 g	
	202 029 621 05	LED Eco-Tape 5m 600 LED 40W dl		80 g	
	202 029 631 04	LED Eco-Tape 5m 1200 LED 80W xw		<ul style="list-style-type: none"> • Lichtfarbe xw (extra warm weiß) ca. 2700K bzw. ww (warm weiß) ca. 3000K bzw. nw (neutral weiß) ca. 4000K • ohne Silikon Vergussmasse • inkl. Anschlussleitung 2,5m (21528112501) • Verbindungsclip und Leitungen mit Clip max. bis 3m 	120 g
	202 029 631 02	LED Eco-Tape 5m 1200 LED 80W ww			120 g
	202 029 631 03	LED Eco-Tape 5m 1200 LED 80W nw			120 g
	610 592 103 24	1er Set LED Eco Tape (600) 1000mm 9,0W xw + Trafo 15W NEU	<ul style="list-style-type: none"> • Lichtfarbe xw (extra warm weiß) ca. 2700K bzw. ww (warm weiß) ca. 3000K bzw. nw (neutral weiß) ca. 4000K • mit Anschlussleitung 2,5m • ohne Silikon Vergussmasse 	217 g	
	610 592 103 74	1er Set LED Eco Tape (600) 3000mm 25,9W xw + Trafo 30W NEU		430 g	
	610 592 104 14	1er Set LED Eco Tape (1200) 1000mm 19,1W xw + Trafo 30W NEU		385 g	
	610 592 104 64	1er Set LED Eco Tape (1200) 3000mm 53,6W xw + Trafo 60W NEU		490 g	
	610 592 103 22	1er Set LED Eco Tape (600) 1000mm 9,0W ww + Trafo 15W NEU		217 g	
	610 592 103 72	1er Set LED Eco Tape (600) 3000mm 25,9W ww + Trafo 30W NEU		430 g	
	610 592 104 12	1er Set LED Eco Tape (1200) 1000mm 19,1W ww + Trafo 30W NEU		385 g	
	610 592 104 62	1er Set LED Eco Tape (1200) 3000mm 53,6W ww + Trafo 60W NEU		490 g	
	610 592 103 23	1er Set LED Eco Tape (600) 1000mm 9,0W nw + Trafo 15W NEU		217 g	
	610 592 103 73	1er Set LED Eco Tape (600) 3000mm 25,9W nw + Trafo 30W NEU		430 g	
	610 592 104 13	1er Set LED Eco Tape (1200) 1000mm 19,1W nw + Trafo 30W NEU		385 g	
	610 592 104 63	1er Set LED Eco Tape (1200) 3000mm 53,6W nw + Trafo 60W NEU		490 g	
Zubehör	Leitungen Seite 67 / Profile ab Seite 79 / LED Trafos 24V ab Seite 248 / Dimm-Controller Seite 256				

Konfigurator S. 87





BASIC-TAPE S

Selbstklebende, flexible LED Streifen mit Silikon Vergussmasse auf Rolle

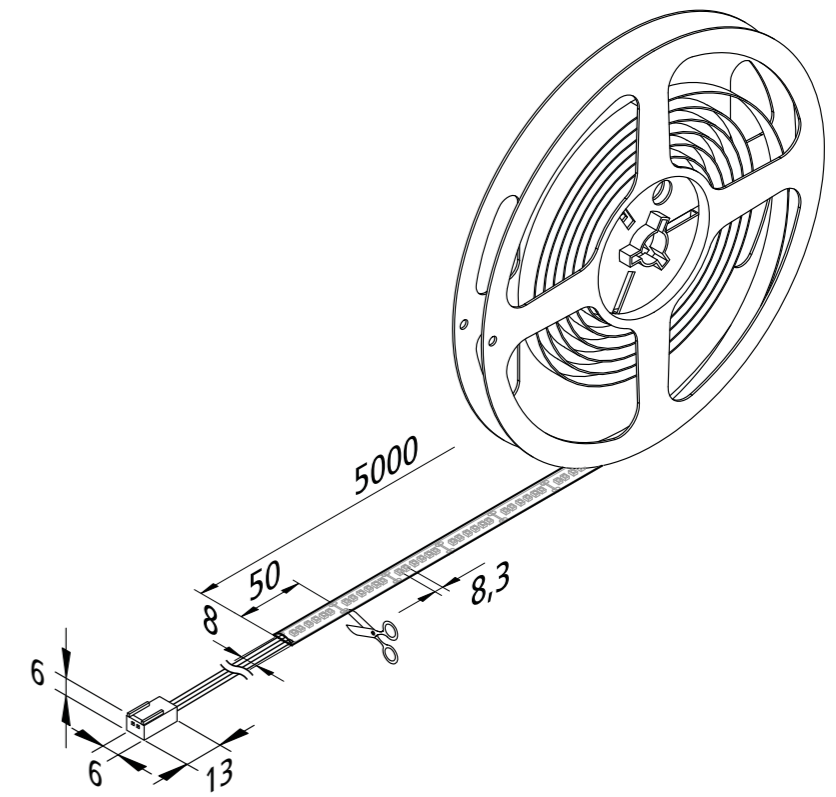


Anschluss: LED-Trafo DC 24 V
Lebensdauer: L70/B10 ≥ 40.000 Stunden
Energieeffizienz: LED: 129 lm/W Leuchte: **780 lm/m** (98 lm/W)
Farbwiedergabe: Ra/CRI > 85

LED Basic-Tape S				
		xw	ww	nw
0,5m	Ø 610	884 lx	952 lx	1024 lx
1,0m	Ø 1220	221 lx	238 lx	256 lx
1,5m	Ø 1830	98 lx	106 lx	114 lx
2,0m	Ø 2440	55 lx	60 lx	64 lx
2,5m	Ø 3050	35 lx	38 lx	41 lx

Besonderheiten:

- max. 6 m pro Anschlussleitung
- schnelle und einfache Montage durch doppelseitiges Kleband
- Streifen alle 50 mm kürzbar (Markierung zwischen den LEDs)
- die Streifen lassen sich anschließend nach Entfernen der Silikon-Schicht vom Anschlusspad (dann IP20) mit den Clipsen und Verbindungsleitungen wieder kontaktieren
- dank IP54 ideal geeignet für Anwendungen mit erhöhter Schutzart (allg. Feuchtigkeit, Bad- und Küchenbereich, Frischebereich, Ladenbau). Die Silikon Vergussmasse garantiert einen zusätzlichen mechanischen Schutz, z.B. bei regelmäßigen Reinigungsarbeiten.



Konfigurator S. 87



Abbildung	Artikel-Nr.	Bezeichnung	Hinweis	Gewicht ca.
	202 026 302 34	LED Basic-Tape S 5m 600 LED 40W xw	<ul style="list-style-type: none"> • inkl. Anschlussleitung 2,5m mit LED 24-Stecker • Lichtfarbe xw (extra warm weiß) ca. 2700K bzw. ww (warm weiß) ca. 3000K bzw. nw (neutral weiß) ca. 4000K • mit Silikon Vergussmasse (IP 54) 	220 g
	202 026 302 32	LED Basic-Tape S 5m 600 LED 40W ww		220 g
	202 026 302 33	LED Basic-Tape S 5m 600 LED 40W nw		220 g
	610 594 101 14	1er Set LED Basic Tape S 1000mm 9,0W xw + Trafo 15W NEU	<ul style="list-style-type: none"> • inkl. Anschlussleitung 2,5m mit LED 24-Stecker • Lichtfarbe xw (extra warm weiß) ca. 2700K bzw. ww (warm weiß) ca. 3000K bzw. nw (neutral weiß) ca. 4000K • mit Silikon Vergussmasse (IP 54) 	242 g
	610 594 101 64	1er Set LED Basic Tape S 3000mm 25,9W xw + Trafo 30W NEU		485 g
	610 594 101 12	1er Set LED Basic Tape S 1000mm 9,0W ww + Trafo 15W NEU		242 g
	610 594 101 62	1er Set LED Basic Tape S 3000mm 25,9W ww + Trafo 30W NEU		485 g
	610 594 101 13	1er Set LED Basic Tape S 1000mm 9,0W nw + Trafo 15W NEU		242 g
	610 594 101 63	1er Set LED Basic Tape S 3000mm 25,9W nw + Trafo 30W NEU		485 g
Zubehör	Leitungen Seite 67 / Profile ab Seite 79 / LED Trafos 24V ab Seite 248 / Dimm-Controller Seite 256			



BASIC SIDE-TAPE

Selbstklebende, flexible LED Streifen mit seitlicher Abstrahlung



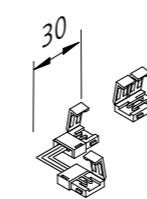
Anschluss: LED-Trafo DC 24 V
Lebensdauer: L70/B10 ≥ 50.000 Stunden
Energieeffizienz: LED 132 lm/W; Leuchte: **800 lm/m** (100 lm/W)
Farbwiedergabe: Ra/CRI > 80

LED Basic Side-Tape		ww	nw
0,5m	95° Ø 535	1756 lx	1776 lx
1,0m	Ø 1070	439 lx	444 lx
1,5m	Ø 1605	195 lx	197 lx
2,0m	Ø 2140	110 lx	111 lx
2,5m	Ø 2675	70 lx	71 lx

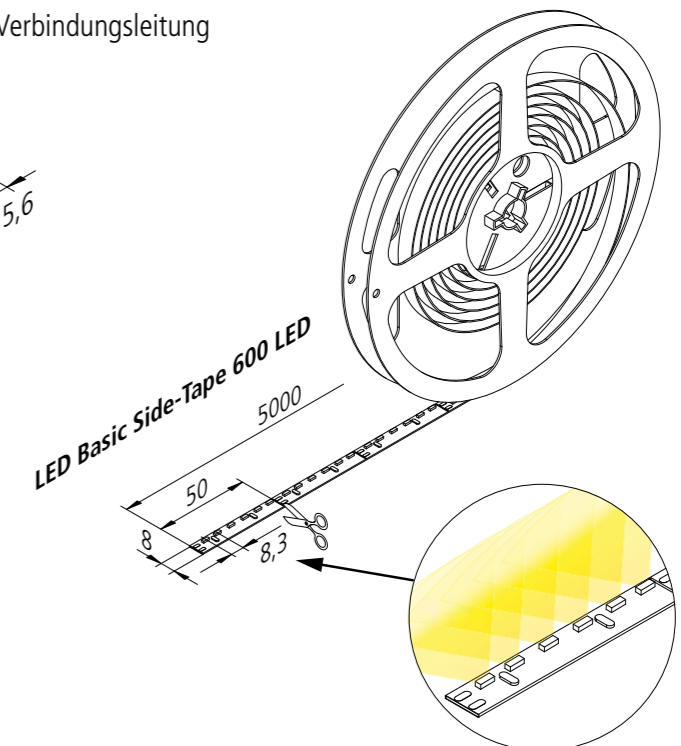
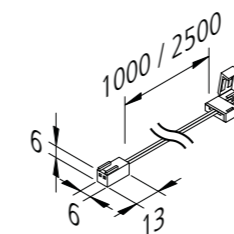
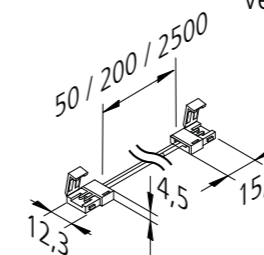
Besonderheiten:

- Leuchtrichtung 90° gedreht
- max. 6 m pro Anschlussleitung
- schnelle und einfache Montage durch doppelseitiges Klebeband
- Streifen alle 50 mm kürzbar (Markierung zwischen den LEDs)
- die Streifen lassen sich anschließend ohne zu löten mit dem Verbindungsclip oder den Leitungen wieder kontaktieren

Verbindungsclip



Verbindungsleitung



Konfigurator S. 87

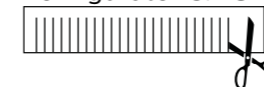
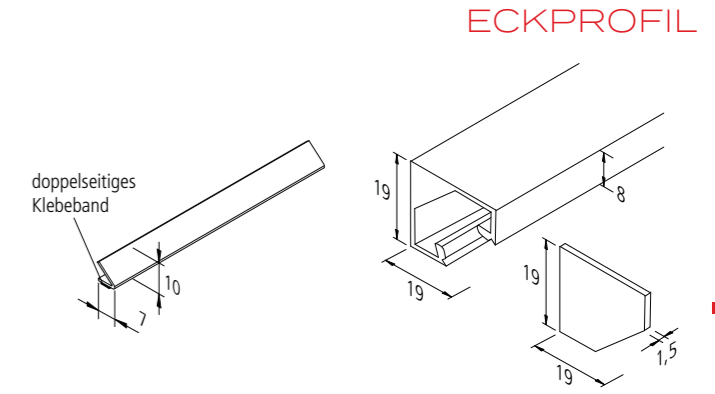


Abbildung	Artikel-Nr.	Bezeichnung	Hinweis	Gewicht ca.
	202 028 002 02	LED Basic Side-Tape 5m 600 LED 40W ww	<ul style="list-style-type: none"> • Lichtfarbe ww (warm weiß) ca. 3000K bzw. nw (neutral weiß) ca. 4000K • ohne Anschlussleitung • ohne Silikon Vergussmasse 	80 g
	202 028 002 03	LED Basic Side-Tape 5m 600 LED 40W nw		80 g
	215 280 410 01	Anschlussleitung LED Tape 1000mm	<ul style="list-style-type: none"> • Verbindung zwischen Trafo und LED Tape 300 oder 600 	9 g
	215 280 425 01	Anschlussleitung LED Tape 2500mm		23 g
	215 280 001 01	Eck-Clip LED Tape	<ul style="list-style-type: none"> • Verbindung zwischen zwei Abschnitten der LED Tape 300 oder 600 	1 g
	215 280 000 01	Verbindungsclip LED Tape		1 g
	215 280 603 01	Verbindungsleitung LED Tape 50mm		3 g
	215 280 602 01	Verbindungsleitung LED Tape 200mm		6 g
	215 280 625 01	Verbindungsleitung LED Tape 2500mm		40 g
	Zubehör	LED Trafos 24V ab Seite 248 / Dimm-Controller Seite 256		

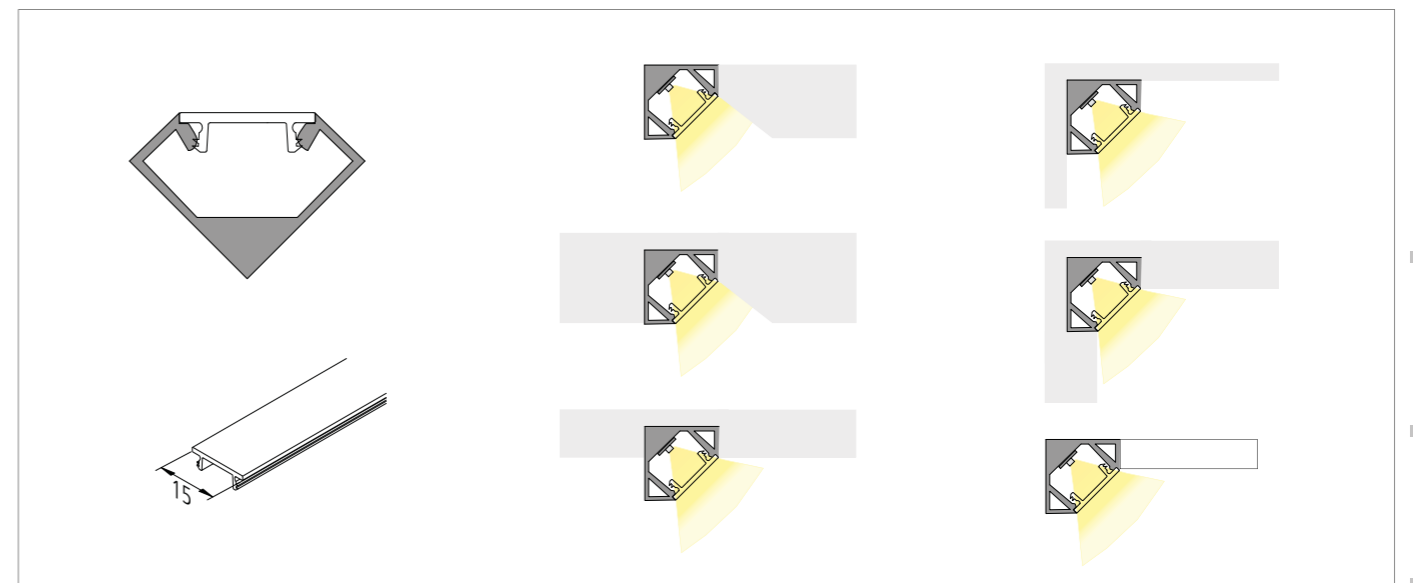
PROFILER

ECKPROFIL Eckprofil für LED Streifen



• Zum Anschrauben, Ankleben oder mit Magnetband. Auch zum stirnseitigen Ankleben an einen Glasboden geeignet.

Abbildung	Artikel-Nr.	Bezeichnung	Hinweis	Gewicht ca.
	615 000 313 01	LED Eckprofil 10mm 45° 1m	<ul style="list-style-type: none"> Material Aluminium inkl. doppelseitigem Klebeband 	45 g
	615 000 320 03	LED Eckprofil 19mm 1m	<ul style="list-style-type: none"> schwarz für Abdeckprofil 15mm 	240 g
	615 000 320 63	LED Eckprofil 19mm 2,95m 5er Set		3600 g
	615 000 310 33	Stirndeckel LED Eckprofil 19mm	<ul style="list-style-type: none"> 2er Set mit Befestigungsschrauben 	3 g
	615 000 320 01	LED Eckprofil 19mm 1m	<ul style="list-style-type: none"> alu-eloxiert für Abdeckprofil 15mm 	240 g
	615 000 320 61	LED Eckprofil 19mm 2,95m 5er Set		3600 g
	615 000 310 31	Stirndeckel LED Eckprofil 19mm	<ul style="list-style-type: none"> 2er Set mit Befestigungsschrauben 	3 g

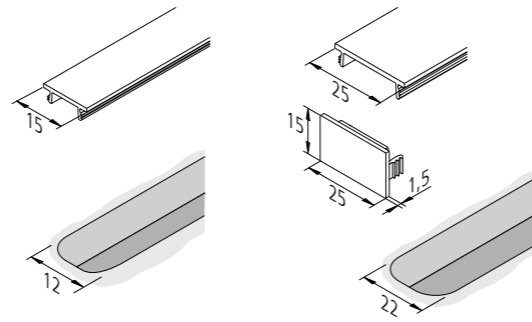


ABDECKPROFIL

Abdeckung der Fräsnut oder für Alu-Profile



ABDECKPROFIL



- Zur Abdeckung der 12 bzw. 22mm breiten Fräsnut oder in Kombination mit diversen Alu Profilen, 6m Rollenware zum Ablängen

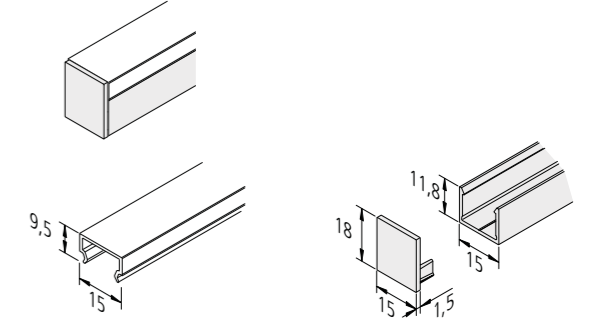
Abbildung	Artikel-Nr.	Bezeichnung	Hinweis	Gewicht ca.
	203 012 807 10	LED Abdeckprofil 15mm 1m	• Material PC leicht schwarz mattiert	73 g
	203 012 807 60	LED Abdeckprofil 15mm 6m Rolle		440 g
	203 012 806 10	LED Abdeckprofil 15mm 1m	• Material PC leicht mattiert	30 g
	203 012 806 54	LED Abdeckprofil 15mm 6m Rolle		165 g
	203 012 805 10	LED Abdeckprofil 15mm 1m	• Material PC stark mattiert • mit Tape 600 für einen gleichmäßigen Deko-Lichtstreifen ohne sichtbare LEDs	30 g
	203 012 805 54	LED Abdeckprofil 15mm 6m Rolle		165 g
	203 012 811 10	LED Abdeckprofil 25mm 1m	• Material PC klar • für maximale Helligkeit	47 g
	203 012 811 54	LED Abdeckprofil 25mm 6m Rolle		255 g
	203 012 801 10	LED Abdeckprofil 25mm 1m	• Material PC leicht mattiert	47 g
	203 012 801 54	LED Abdeckprofil 25mm 6m Rolle	• Material PC leicht mattiert	255 g
	203 012 803 10	LED Abdeckprofil 25mm 1m	• Material PC stark mattiert • mit Tape 600 für einen gleichmäßigen Deko-Lichtstreifen ohne sichtbare LEDs	47 g
	203 012 803 54	LED Abdeckprofil 25mm 6m Rolle		255 g
	213 041 080 08	Stirndeckel LED Abdeckprofil 25mm	• edelstahloptik	2 g
	615 000 311 01	Doppelseitiges Klebeband 5m Rolle	• 5000 x 10 x 0,1mm (LxBxH) • Zum Verkleben der Line und Tape auf gefrästen Holzwerkstoffen	20 g

ABDECKPROFIL H

Abdeckprofil für homogene Akzentbeleuchtung



ABDECKPROFIL H



- Abdeckprofil für homogenes Flächenlicht (ab 300er Tape) als Akzentbeleuchtung

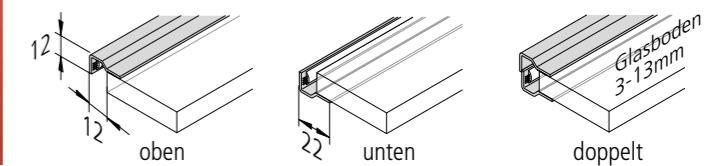
Abbildung	Artikel-Nr.	Bezeichnung	Hinweis	Gewicht ca.
	203 012 808 10	LED Abdeckprofil H 15mm 1m stark mattiert	• Material PC stark mattiert • mit Tape 300 für einen gleichmäßigen Deko-Lichtstreifen ohne sichtbare LEDs	36 g
	203 012 808 61	LED Abdeckprofil H 15mm 2,95m 5er Set stark mattiert		530 g
	615 000 316 13	LED Aufbauprofil 15/13mm 1m	• schwarz • für Abdeckprofil 15mm	190 g
	615 000 316 63	LED Aufbauprofil 15/13mm 2,95m 5er Set		2850 g
	615 000 310 83	Stirndeckel LED Aufbauprofil 15/18mm schwarz	• 2er Set mit Befestigungsschrauben	2 g
	615 000 316 10	LED Aufbauprofil 15/13mm 1m	• alu-eloxiert • für Abdeckprofil 15mm	190 g
	615 000 316 61	LED Aufbauprofil 15/13mm 2,95m 5er Set		2850 g
	615 000 310 81	Stirndeckel LED Aufbauprofil 15/18mm alu eloxiert	• 2er Set mit Befestigungsschrauben	2 g

GLASKANTENPROFIL

Zur Montage von LED Tapes bei kantenseitiger Lichteinspeisung



GLASKANTENPROFIL



- Einzeln einseitig auf oder unter die Glasscheibe klebbar oder doppelt auf beide Seiten.

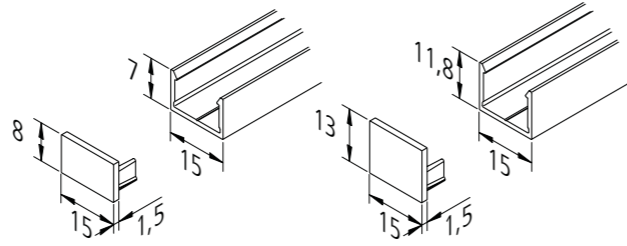
Abbildung	Artikel-Nr.	Bezeichnung	Hinweis	Gewicht ca.
	615 000 302 02	LED Glaskantenprofil 560mm	• alu-eloxiert	70 g
	615 000 302 06	LED Glaskantenprofil 760mm	• inkl. doppelseitigem Klebeband	95 g
	615 000 302 03	LED Glaskantenprofil 860mm	• weitere Längen auf Anfrage	110 g
	615 000 302 07	LED Glaskantenprofil 960mm		120 g
	615 000 302 04	LED Glaskantenprofil 1160mm		150 g
	615 000 302 51	LED Glaskantenprofil 1950mm 10er Set		2440 g

AUFBAUPROFIL

Profil für LED Streifen



AUFBAUPROFIL



- Zum Anschrauben, Ankleben oder mit Magnetband.

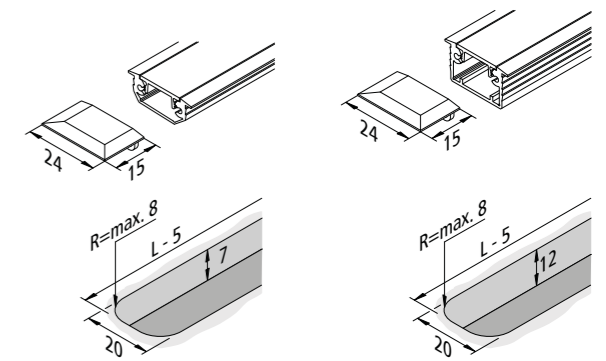
Abbildung	Artikel-Nr.	Bezeichnung	Hinweis	Gewicht ca.
	615 000 321 13	LED Aufbauprofil 15/8mm 1m	• schwarz • für Abdeckprofil 15mm	160 g
	615 000 321 63	LED Aufbauprofil 15/8mm 2,95m 5er Set		1500 g
	615 000 310 43	Stirndeckel LED Aufbauprofil 15/8mm	• 2er Set mit Befestigungsschrauben	2 g
	615 000 321 10	LED Aufbauprofil 15/8mm 1m	• alu-eloxiert • für Abdeckprofil 15mm	100 g
	615 000 321 61	LED Aufbauprofil 15/8mm 2,95m 5er Set		1500 g
	615 000 310 41	Stirndeckel LED Aufbauprofil 15/8mm	• 2er Set mit Befestigungsschrauben	2 g
	615 000 316 13	LED Aufbauprofil 15/13mm 1m	• schwarz • für Abdeckprofil 15mm	190 g
	615 000 316 63	LED Aufbauprofil 15/13mm 2,95m 5er Set		2850 g
	615 000 310 23	Stirndeckel LED Aufbauprofil 15/13mm	• 2er Set mit Befestigungsschrauben	1 g
	615 000 316 10	LED Aufbauprofil 15/13mm 1m	• alu-eloxiert • für Abdeckprofil 15mm	190 g
	615 000 316 61	LED Aufbauprofil 15/13mm 2,95m 5er Set		2850 g
	615 000 310 21	Stirndeckel LED Aufbauprofil 15/13mm	• 2er Set mit Befestigungsschrauben	3 g
	202 040 117 01	Montageclip Aufbauprofil 15/13mm transparent NEU	• 2er Set mit Befestigungsschrauben	1 g
	615 000 305 01	Magnetband 5m Rolle	• 5000 x 10 x 1,5mm (LxBxH) • z.B. zur Montage an Stahl-Regalen	275 g

EINFRÄSPROFIL 24MM & 34MM

Symmetrisches Profil für LED Streifen



EINFRÄSPROFIL 24MM

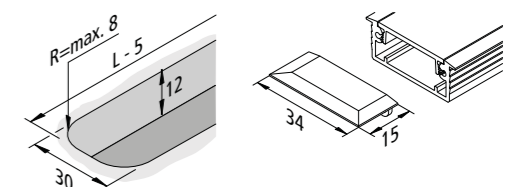


- Einfräspröfil zur symmetrischen Ausleuchtung

Abbildung	Artikel-Nr.	Bezeichnung	Hinweis	Gewicht ca.
	615 000 334 13	LED Einfräspröfil 24/7mm 1m	• schwarz • für Abdeckprofil 15mm	190 g
	615 000 334 63	LED Einfräspröfil 24/7mm 2,95m 5er Set		2850 g
	615 000 314 13	LED Einfräspröfil 24/12mm 1m		190 g
	615 000 314 63	LED Einfräspröfil 24/12mm 2,95m 5er Set		2850 g
	615 000 310 13	Stirndeckel LED Einfräspröfil 24mm	• 2er Set mit Befestigungsschrauben	1 g
	615 000 334 10	LED Einfräspröfil 24/7mm 1m	• alu-eloxiert • für Abdeckprofil 15mm	190 g
	615 000 334 61	LED Einfräspröfil 24/7mm 2,95m 5er Set		2850 g
	615 000 314 10	LED Einfräspröfil 24/12mm 1m		190 g
	615 000 314 61	LED Einfräspröfil 24/12mm 2,95m 5er Set		2850 g
	615 000 310 11	Stirndeckel LED Einfräspröfil 24mm	• 2er Set mit Befestigungsschrauben	1 g
	615 000 314 18	LED Einfräspröfil 24/12mm 1m	• edelstahloptik • für Abdeckprofil 15mm	190 g
	615 000 314 68	LED Einfräspröfil 24/12mm 2,95m 5er Set		2850 g
	615 000 310 18	Stirndeckel LED Einfräspröfil 24mm	• 2er Set mit Befestigungsschrauben	1 g



EINFRÄSPROFIL 34MM



- Einfräspröfil zur symmetrischen Ausleuchtung

Abbildung	Artikel-Nr.	Bezeichnung	Hinweis	Gewicht ca.
	615 000 315 10	LED Einfräspröfil 34mm 1m	• alu-eloxiert • für Abdeckprofil 25mm	240 g
	615 000 315 61	LED Einfräspröfil 34mm 2,95m 5er Set		3600 g
	615 000 310 01	Stirndeckel LED Einfräspröfil 34mm	• 2er Set mit Befestigungsschrauben	3 g

Einleitung

Stromführungssysteme

Linienleuchten

Ein- & Anbauleuchten

Vitrinen- & Aufbauleuchten

Unterbauleuchten

Zubehör

Anhang

83

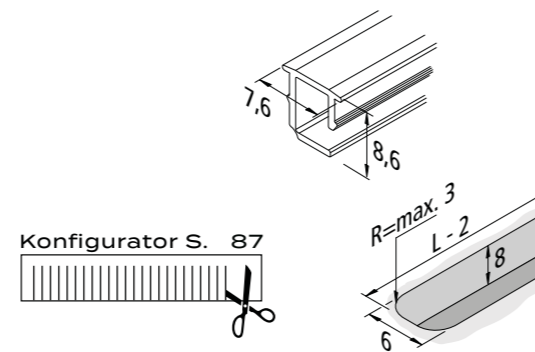
EINFRÄSPROFIL 8MM

Kunststoff-Profil für LED Streifen

NEU



EINFRÄSPROFIL 8MM



- Für 4mm Tapes; im Konfigurator auf Wunschlänge und mit 5mm langen Abständen (als Stirndeckel) planbar.

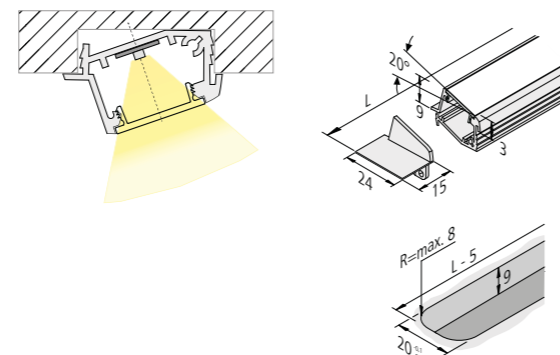
Abbildung	Artikel-Nr.	Bezeichnung	Hinweis	Gewicht ca.
	615 000 338 10	LED Einfräsprofil 8/8mm 1m	• Material PC stark mattiert	39 g
	615 000 338 61	LED Einfräsprofil 8/8mm 2,95m 5er Set		570 g

EINFRÄSPROFIL A 24MM

Asymmetrisches Profil für LED Streifen



EINFRÄSPROFIL A 24MM



- Einfräsprofil zur asymmetrischen Ausleuchtung

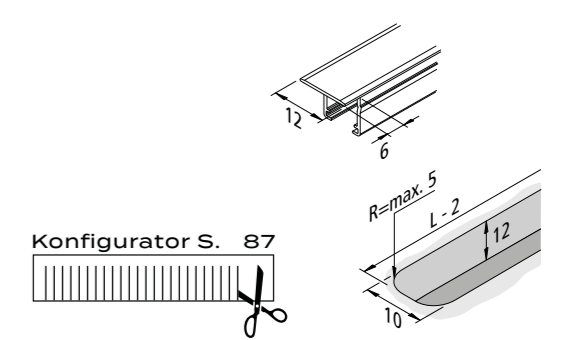
Abbildung	Artikel-Nr.	Bezeichnung	Hinweis	Gewicht ca.
	615 000 324 13	LED Einfräsprofil A 24mm 1m	• schwarz • für Abdeckprofil 15mm • zur asymmetrischen Ausleuchtung	190 g
	615 000 324 63	LED Einfräsprofil A 24mm 2,95m 5er Set		2850 g
	615 000 310 53	Stirndeckel LED Einfräsprofil A 24mm	• 2er Set mit Befestigungsschrauben	1 g
	615 000 324 10	LED Einfräsprofil A 24mm 1m	• alu-eloxiert • für Abdeckprofil 15mm • zur asymmetrischen Ausleuchtung	190 g
	615 000 324 61	LED Einfräsprofil A 24mm 2,95m 5er Set		2850 g
	615 000 310 51	Stirndeckel LED Einfräsprofil A 24mm	• 2er Set mit Befestigungsschrauben	1 g

EINFRÄSPROFIL 12MM

Kunststoff-Profil für LED Streifen



EINFRÄSPROFIL 12MM



- Für 8mm Tapes; im Konfigurator auf Wunschlänge und mit 6mm langen Abständen (als Stirndeckel) planbar.

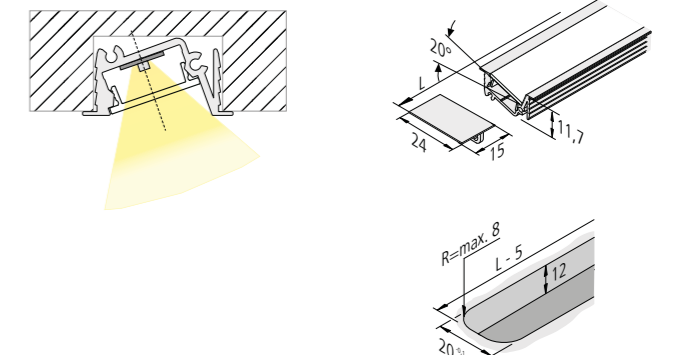
Abbildung	Artikel-Nr.	Bezeichnung	Hinweis	Gewicht ca.
	615 000 335 10	LED Einfräsprofil 12/12mm 1m	• Material PC stark mattiert • mit Tape 600 für einen gleichmäßigen Deko-Lichtstreifen ohne sichtbare LEDs	39 g
	615 000 335 61	LED Einfräsprofil 12/12mm 2,95m 5er Set		570 g

EINFRÄSPROFIL I 24MM

Innenliegendes asymmetrisches Profil für LED Streifen



EINFRÄSPROFIL I 24MM



- Innenliegendes asymmetrisches Profil für LED Streifen

Abbildung	Artikel-Nr.	Bezeichnung	Hinweis	Gewicht ca.
	615 000 332 13	LED Einfräsprofil I 24mm 1m	• schwarz • für Abdeckprofil 15mm • zur innenliegenden asymmetrischen Ausleuchtung	190 g
	615 000 332 63	LED Einfräsprofil I 24mm 2,95m 5er Set		2850 g
	615 000 310 63	Stirndeckel LED Einfräsprofil I 24mm	• 2er Set mit Befestigungsschrauben	1 g
	615 000 332 10	LED Einfräsprofil I 24mm 1m	• alu-eloxiert • für Abdeckprofil 15mm • zur innenliegenden asymmetrischen Ausleuchtung	190 g
	615 000 332 61	LED Einfräsprofil I 24mm 2,95m 5er Set		2850 g
	615 000 310 61	Stirndeckel LED Einfräsprofil I 24mm	• 2er Set mit Befestigungsschrauben	1 g
	615 000 332 18	LED Einfräsprofil I 24mm 1m	• edelstahloptik • für Abdeckprofil 15mm • zur innenliegenden asymmetrischen Ausleuchtung	190 g
	615 000 332 68	LED Einfräsprofil I 24mm 2,95m 5er Set		2850 g
	615 000 310 68	Stirndeckel LED Einfräsprofil I 24mm	• 2er Set mit Befestigungsschrauben	1 g

Einleitung

Stromführungssysteme

Linienleuchten

Ein- & Anbauleuchten

Vitrinen- & Aufbauleuchten

Unterbauleuchten

Zubehör

Anhang



1 LED-TAPE AUSWÄHLEN



2 LICHTFARBE BESTIMMEN



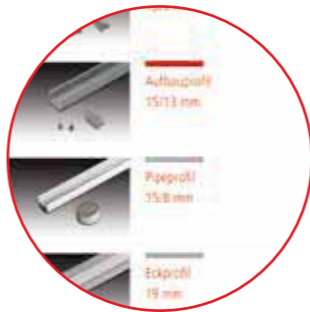
3 PROFIL & LÄNGE DEFINIEREN



4 LEITUNGSART VORGEBEN



HERA ONLINE-KONFIGURATOR



5 PROFILART AUSSUCHEN



6 ABDECKPROFIL FESTLEGEN

... IN 7 SCHRITTEN ZUM MASSGENAUEN PRODUKT



7 ZUBEHÖR AUSSUCHEN



BESTELLUNG AUSLÖSEN

Mit Hilfe unseres Leuchten-Konfigurators können Sie ab Stückzahl 1 online schnell und einfach Ihre individuelle Leuchte planen, die innerhalb von 5–10 Tagen bei Ihnen ist. Zuerst müssen Sie dafür das gewünschte LED-Tape wählen und die Lichtfarbe bestimmen. Danach wird alles individuell. Sie können Ihre bevorzugte Leuchten- und Leitungslänge angeben, wie viele Leuchten Sie haben möchten und zwischen mehreren Profilen wählen. Wenn Sie alles für Ihre Wunsch-Leuchte angegeben haben, können Sie direkt im Anschluss Ihre Leuchte bestellen.

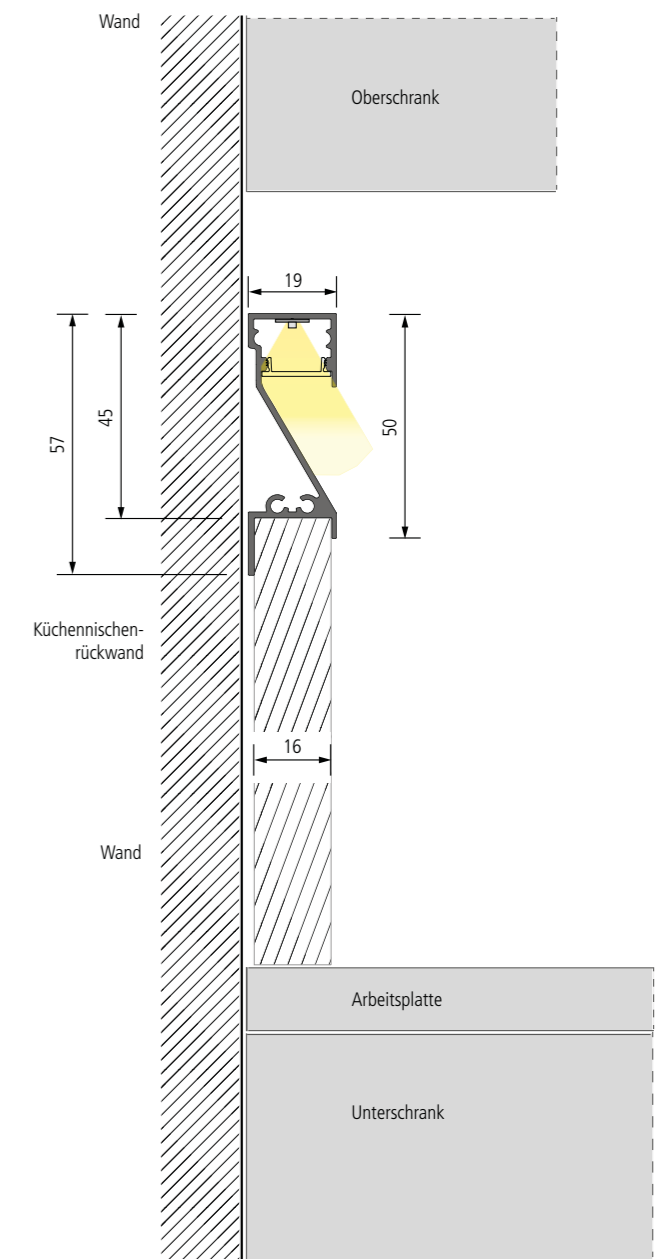
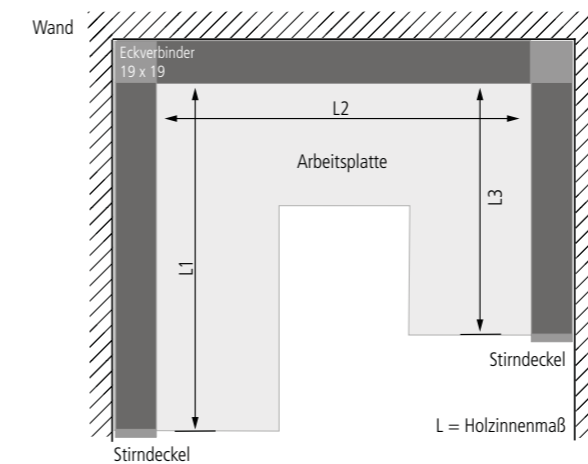
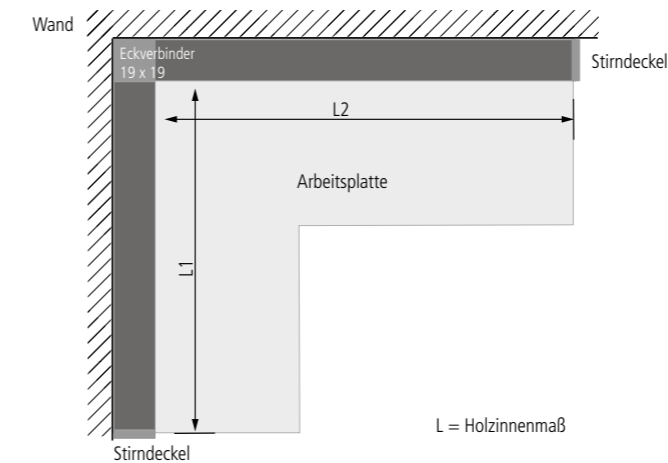
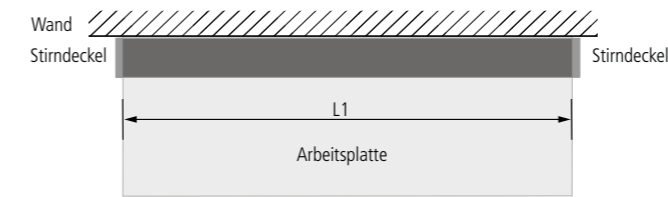


IP 20

Anschluss: LED-Trafo DC 24 V
Energieeffizienz: je nach gewähltem Tape

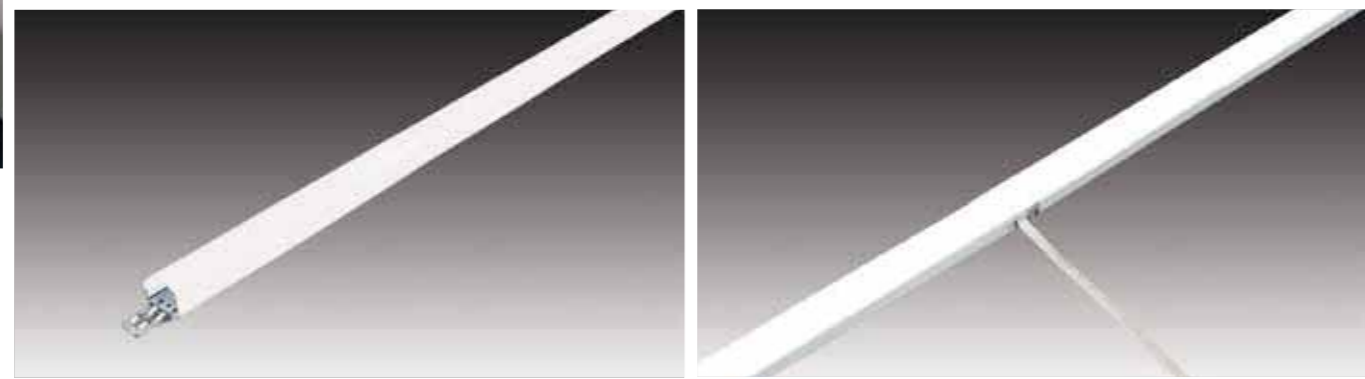
Besonderheiten:

- Im Konfigurator online planbare Aufsatzleuchte

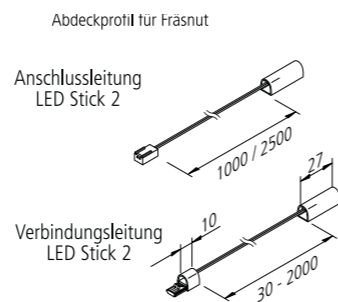
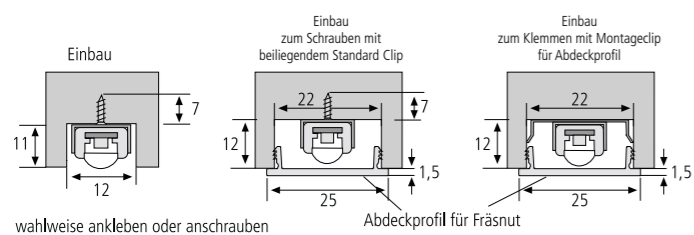
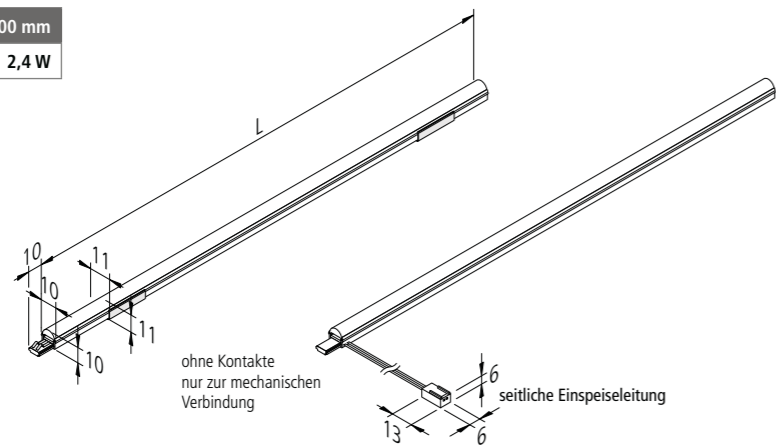


Konfigurator S. 87





L:	200 mm	300 mm
Wattage:	1,6 W	2,4 W



STICK F

Kleiner, steckbarer LED Stab mit homogenem Flächenlicht



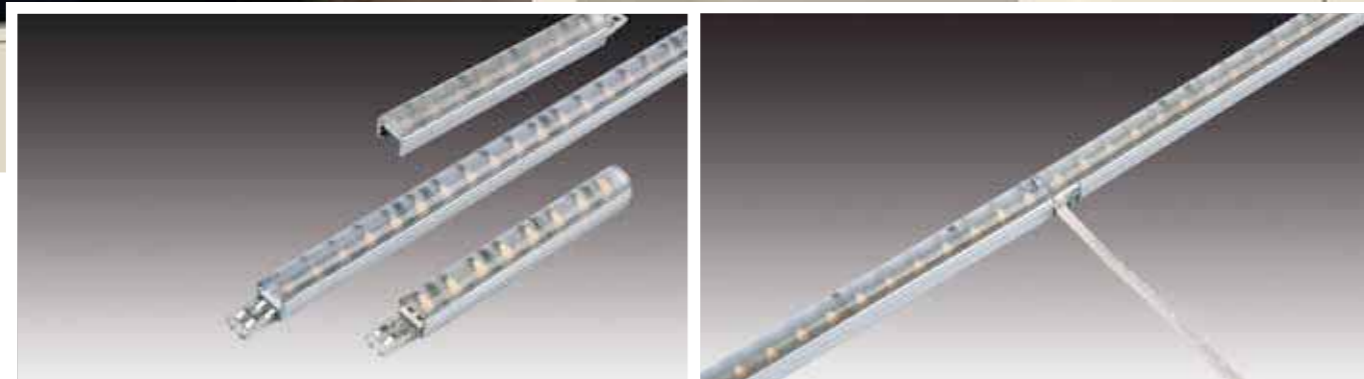
Anschluss: LED-Trafo DC 24 V
Lebensdauer: L70/B10 ≥ 60.000 Stunden
Energieeffizienz: LED 108 lm/W; Leuchte: **670 lm/m** (84 lm/W)
Farbwiedergabe: Ra/CRI > 95

LED Stick F		ww	nw
0,5m	Ø 760	820 lx	820 lx
1,0m	Ø 1520	205 lx	205 lx
1,5m	Ø 2280	91 lx	91 lx
2,0m	Ø 3040	51 lx	51 lx
2,5m	Ø 3800	33 lx	33 lx

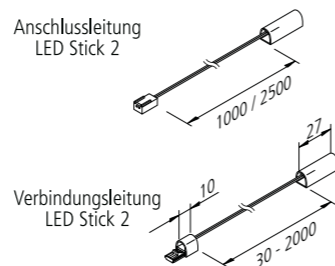
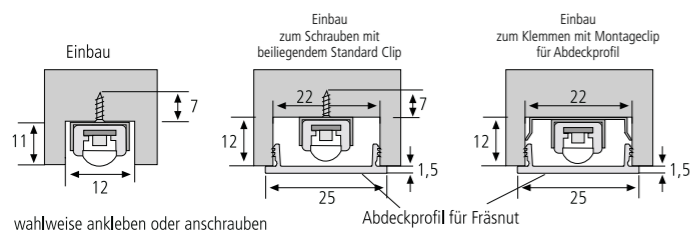
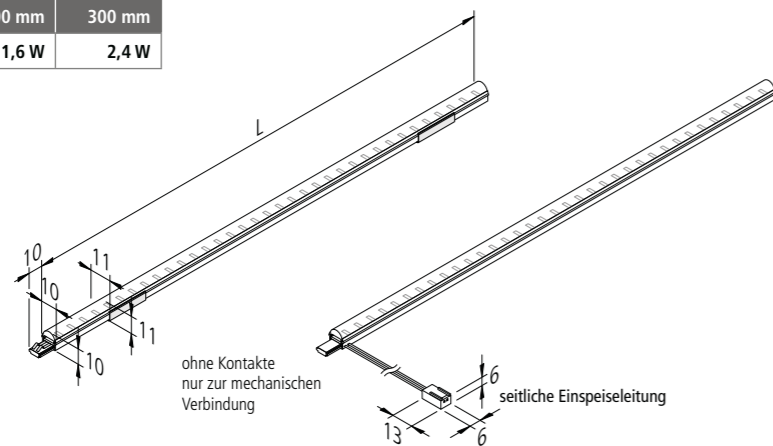
Besonderheiten:

- max. 20 W bzw. 2,4 m pro Anschlussleitung
- ohne Dunkelzonen und ohne sichtbare Lichtpunkte
- Stick mit seitlicher Einspeisung für unendliche Lichtbänder

Abbildung	Artikel-Nr.	Bezeichnung	Hinweis	Gewicht ca.
	202 021 242 02	LED Stick F 200mm 36 LED 1,6W ww	• Lichtfarbe ww (warm weiß) ca. 3000K	25 g
	202 021 243 02	LED Stick F 300mm 54 LED 2,4W ww		35 g
	202 021 243 12	LED Stick F 300mm 54 LED 2,4W ww SE		60 g
	202 021 242 03	LED Stick F 200mm 36 LED 1,6W nw	• Lichtfarbe nw (neutral weiß) ca. 4000K	25 g
	202 021 243 03	LED Stick F 300mm 54 LED 2,4W nw		35 g
	202 021 243 13	LED Stick F 300mm 54 LED 2,4W nw SE		60 g
	215 270 625 31	Anschlussleitung LED Stick 2 1000mm	• Verbindung zwischen Trafo und erstem Stick	11 g
	215 270 625 11	Anschlussleitung LED Stick 2 2500mm		25 g
	215 270 600 21	Verbindungsleitung LED Stick 2 30mm	• Verbindung zwischen zwei Sticks	3 g
	215 270 603 01	Verbindungsleitung LED Stick 2 300mm		6 g
	215 270 607 01	Verbindungsleitung LED Stick 2 700mm		8 g
	215 270 610 11	Verbindungsleitung LED Stick 2 1000mm		11 g
	215 270 620 11	Verbindungsleitung LED Stick 2 2000mm		20 g
		217 032 401 01		Tast-Schalter LED Stick 2 alu-eloxiert
	202 040 107 03	Montageclip LED Stick 2	• bei dem Stick beiliegend • inkl. 2 Schrauben und 2 Klebestreifen	3 g
	206 040 011 01	Trafo LED 24/ 15W DC 24V	• Netzanschlussleitung 2m mit Eurostecker • mit 12-fach Verteiler	167 g
	206 040 012 01	Trafo LED 24/ 30W DC 24V		330 g
	206 040 019 01	Trafo LED 24/ 75W DC 24V		460 g
	615 000 505 26	24V Dimm-Controller Funk 80W inkl. 4 Kanal-Funkfernbedienung schwarz	• zum Dimmen und Schalten • mit 12-fach Verteiler	130 g
	615 000 505 23	24V Dimm-Controller Funk 80W inkl. Anbau-Funkfernbedienung edelstahloptik		105 g
	615 000 505 24	24V Dimm-Controller Funk 80W inkl. Einbau-Funkfernbedienung edelstahloptik		80 g
Zubehör		Profile ab Seite 79		



L:	70 mm	200 mm	300 mm
Wattage:	0,8 W	1,6 W	2,4 W



STICK 2

Kleiner, steckbarer LED Stab ohne Dunkelzonen



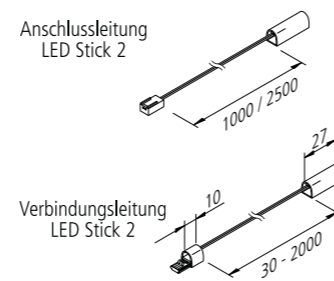
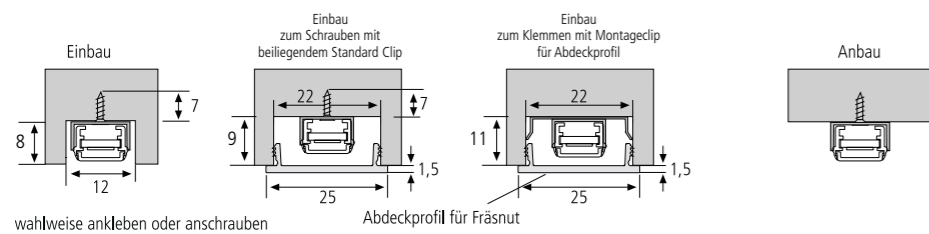
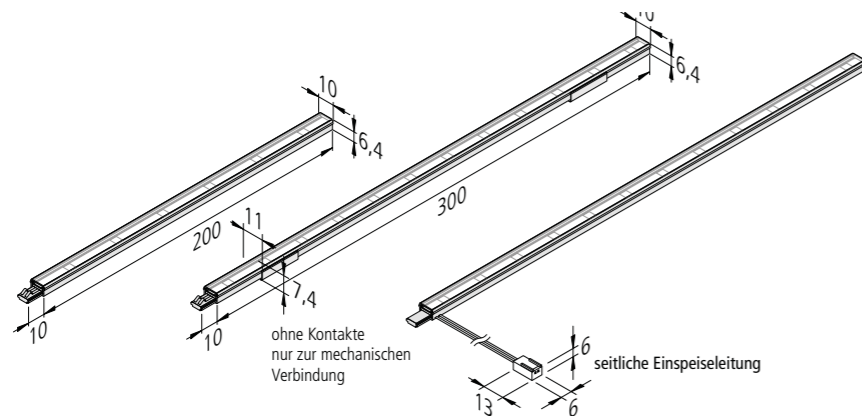
Anschluss: LED-Trafo DC 24 V
Lebensdauer: L70/B10 ≥ 60.000 Stunden
Energieeffizienz: LED 98 lm/W; Leuchte: 600 lm/m (75 lm/W)
Farbwiedergabe: xw-nw: Ra/CRI > 95, cw: Ra /CRI > 85

LED Stick 2					
		xw	ww	nw	cw
0,5m	65° Ø 470	1520 lx	1620 lx	1780 lx	1960 lx
1,0m	Ø 940	380 lx	405 lx	445 lx	490 lx
1,5m	Ø 1410	169 lx	180 lx	198 lx	218 lx
2,0m	Ø 1880	95 lx	101 lx	111 lx	123 lx
2,5m	Ø 2350	61 lx	65 lx	71 lx	78 lx

Besonderheiten:

- max. 20 W bzw. 2,4 m pro Anschlussleitung
- ohne Dunkelzonen
- Stick mit seitlicher Einspeisung für unendliche Lichtbänder

Abbildung	Artikel-Nr.	Bezeichnung	Hinweis	Gewicht ca.		
	202 021 220 04	LED Stick 2 70mm 8 LED 0,8W xw	• Lichtfarbe xw (extra warm weiß) ca. 2700K	10 g		
	202 021 222 04	LED Stick 2 200mm 24 LED 1,6W xw		25 g		
	202 021 223 04	LED Stick 2 300mm 36 LED 2,4W xw		35 g		
		202 021 220 02	LED Stick 2 70mm 8 LED 0,8W ww	• Lichtfarbe ww (warm weiß) ca. 3000K	10 g	
		202 021 222 02	LED Stick 2 200mm 24 LED 1,6W ww		25 g	
		202 021 223 02	LED Stick 2 300mm 36 LED 2,4W ww		35 g	
		202 021 223 22	LED Stick 2 300mm 36 LED 2,4W ww SE	• inkl. seitlicher Einspeisung 2,5m	60 g	
		202 021 220 05	LED Stick 2 70mm 8 LED 0,8W nw		• Lichtfarbe nw (neutral weiß) ca. 4000K	10 g
		202 021 222 05	LED Stick 2 200mm 24 LED 1,6W nw			25 g
		202 021 223 05	LED Stick 2 300mm 36 LED 2,4W nw	• inkl. seitlicher Einspeisung 2,5m		35 g
		202 021 223 25	LED Stick 2 300mm 36 LED 2,4W nw SE		60 g	
		202 021 220 01	LED Stick 2 70mm 8 LED 0,8W cw		• Lichtfarbe cw (kalt weiß) ca. 5000K	10 g
202 021 222 01	LED Stick 2 200mm 24 LED 1,6W cw	25 g				
202 021 223 01	LED Stick 2 300mm 36 LED 2,4W cw	35 g				
	202 021 223 21	LED Stick 2 300mm 36 LED 2,4W cw SE	• inkl. seitlicher Einspeisung 2,5m	60 g		
	215 270 625 31	Anschlussleitung LED Stick 2 1000mm		• Verbindung zwischen Trafo und erstem Stick	11 g	
	215 270 625 11	Anschlussleitung LED Stick 2 2500mm			25 g	
	215 270 600 21	Verbindungsleitung LED Stick 2 30mm	• Verbindung zwischen zwei Sticks	3 g		
	215 270 603 01	Verbindungsleitung LED Stick 2 300mm		6 g		
	215 270 607 01	Verbindungsleitung LED Stick 2 700mm		8 g		
	215 270 610 11	Verbindungsleitung LED Stick 2 1000mm		11 g		
	215 270 620 11	Verbindungsleitung LED Stick 2 2000mm		20 g		
	217 032 401 01	Tast-Schalter LED Stick 2 alu-eloxiert	• 50mm • schaltet alle nachfolgenden Sticks	4 g		
	202 040 107 03	Montageclip LED Stick 2	• bei dem Stick beiliegend • inkl. 2 Schrauben und 2 Klebestreifen	3 g		
	206 040 011 01	Trafo LED 24/ 15W DC 24V	• Netzanschlussleitung 2m mit Eurostecker • mit 12-fach Verteiler	167 g		
	206 040 012 01	Trafo LED 24/ 30W DC 24V		330 g		
	206 040 019 01	Trafo LED 24/ 75W DC 24V		460 g		
	615 000 505 26	24V Dimm-Controller Funk 80W inkl. 4 Kanal-Funkfernbedienung schwarz	• zum Dimmen und Schalten • mit 12-fach Verteiler	130 g		
	615 000 505 23	24V Dimm-Controller Funk 80W inkl. Anbau-Funkfernbedienung edelstahl-optik		105 g		
	615 000 505 24	24V Dimm-Controller Funk 80W inkl. Einbau-Funkfernbedienung edelstahl-optik		80 g		
	Zubehör	Profile ab Seite 79				



POWER-STICK S

Lichtstarker, steckbarer LED Stab ohne Dunkelzonen



Anschluss: LED-Trafo DC 24 V
Lebensdauer: L70/B10 ≥ 40.000 Stunden
Energieeffizienz: LED 113 lm/W; Leuchte: 935 lm/m (70 lm/W)
Farbwiedergabe: Ra/CRI > 95

LED Power-Stick S			
	xw	ww	nw
0,5m	1660 lx	1700 lx	1800 lx
1,0m	415 lx	425 lx	450 lx
1,5m	184 lx	189 lx	200 lx
2,0m	104 lx	106 lx	113 lx
2,5m	66 lx	68 lx	72 lx

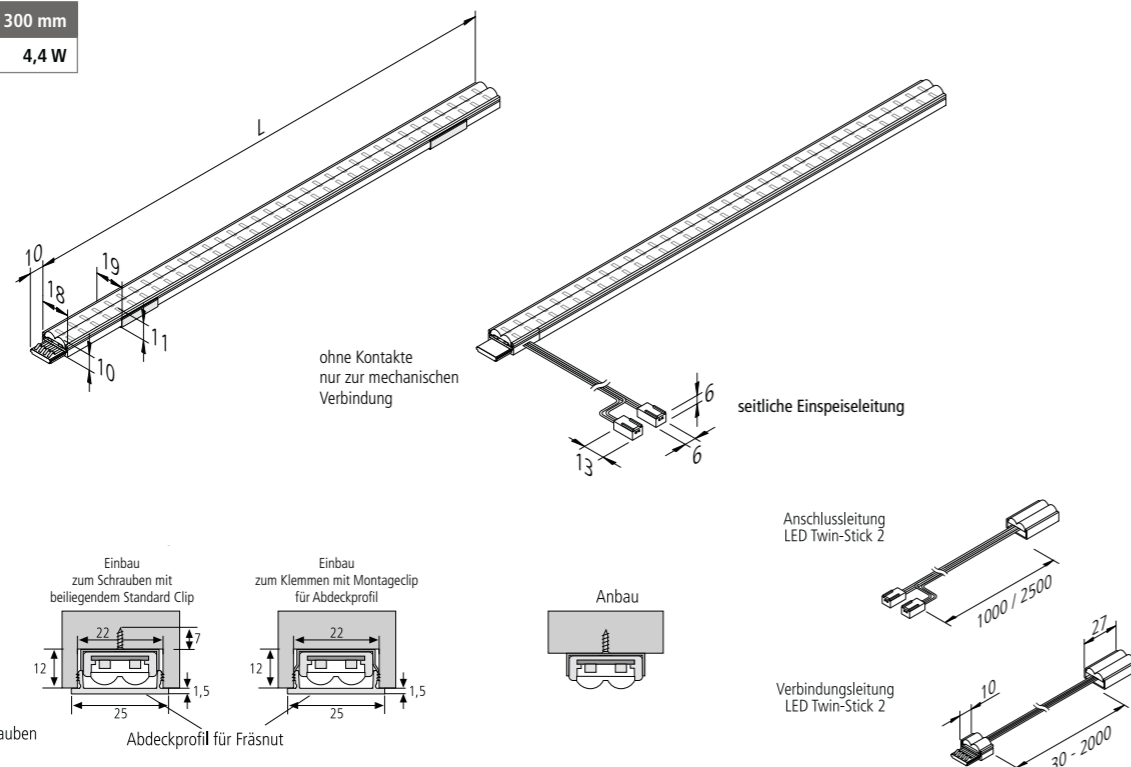
Besonderheiten:

- max. 32 W bzw. 2,4 m pro Anschlussleitung
- ohne Dunkelzonen
- Stick mit seitlicher Einspeisung für unendliche Lichtbänder

Abbildung	Artikel-Nr.	Bezeichnung	Hinweis	Gewicht ca.
	202 024 101 04	LED Power-Stick S 200mm 6 LED 2,7W xw	• Lichtfarbe xw (extra warm weiß) ca. 2700K	25 g
	202 024 102 04	LED Power-Stick S 300mm 12 LED 4,0W xw		35 g
	202 024 112 04	LED Power-Stick S 300mm 12 LED 4,0W xw SE 2,5m	• inkl. seitlicher Einspeisung 2,5m	60 g
	202 024 101 02	LED Power-Stick S 200mm 6 LED 2,7W ww	• Lichtfarbe ww (warm weiß) ca. 3000K	25 g
	202 024 102 02	LED Power-Stick S 300mm 12 LED 4,0W ww		35 g
	202 024 112 02	LED Power-Stick S 300mm 12 LED 4,0W ww SE 2,5m	• inkl. seitlicher Einspeisung 2,5m	60 g
	202 024 101 03	LED Power-Stick S 200mm 6 LED 2,7W nw	• Lichtfarbe nw (neutral weiß) ca. 4000K	25 g
	202 024 102 03	LED Power-Stick S 300mm 12 LED 4,0W nw		35 g
	202 024 112 03	LED Power-Stick S 300mm 12 LED 4,0W nw SE 2,5m	• inkl. seitlicher Einspeisung 2,5m	60 g
	215 270 625 31	Anschlussleitung LED Stick 2 1000mm	• Verbindung zwischen Trafo und erstem Stick	11 g
	215 270 625 11	Anschlussleitung LED Stick 2 2500mm		25 g
	215 270 600 21	Verbindungsleitung LED Stick 2 30mm	• Verbindung zwischen zwei Sticks	3 g
	215 270 603 01	Verbindungsleitung LED Stick 2 300mm		6 g
	215 270 607 01	Verbindungsleitung LED Stick 2 700mm		8 g
	215 270 610 11	Verbindungsleitung LED Stick 2 1000mm		11 g
	215 270 620 11	Verbindungsleitung LED Stick 2 2000mm		20 g
	217 032 401 01	Tast-Schalter LED Stick 2 alu-eloxiert	• 50mm • schaltet alle nachfolgenden Sticks	4 g
	202 040 107 03	Montageclip LED Stick 2	• bei dem Stick beiliegend • inkl. 2 Schrauben und 2 Klebestreifen	3 g
	206 040 011 01	Trafo LED 24/ 15W DC 24V	• Netzanschlussleitung 2m mit Eurostecker • mit 12-fach Verteiler	167 g
	206 040 012 01	Trafo LED 24/ 30W DC 24V		330 g
	206 040 019 01	Trafo LED 24/ 75W DC 24V		460 g
	615 000 505 26	24V Dimm-Controller Funk 80W inkl. 4 Kanal-Funkfernbedienung schwarz	• zum Dimmen und Schalten • mit 12-fach Verteiler	130 g
	615 000 505 23	24V Dimm-Controller Funk 80W inkl. Anbau-Funkfernbedienung edelstahloptik		105 g
	615 000 505 24	24V Dimm-Controller Funk 80W inkl. Einbau-Funkfernbedienung edelstahloptik		80 g
	Zubehör	Profile ab Seite 79		



L:	200 mm	300 mm
Wattage:	3,0 W	4,4 W



TWIN-STICK 2

Steckbarer LED Stab ohne Dunkelzonen



Anschluss: LED-Trafo DC 24 V
Lebensdauer: L70/B10 ≥ 60.000 Stunden
Energieeffizienz: LED 98 lm/W; Leuchte: **1140 lm/m** (78 lm/W)
Farbwiedergabe: ww+nw: Ra/CRI > 95, cw: Ra/CRI > 85

LED Twin-Stick 2		ww	nw	cw
0,5m	55° Ø 450	2600 lx	2820 lx	3120 lx
1,0m	Ø 900	650 lx	705 lx	780 lx
1,5m	Ø 1350	289 lx	313 lx	347 lx
2,0m	Ø 1800	163 lx	176 lx	195 lx
2,5m	Ø 2250	104 lx	113 lx	125 lx

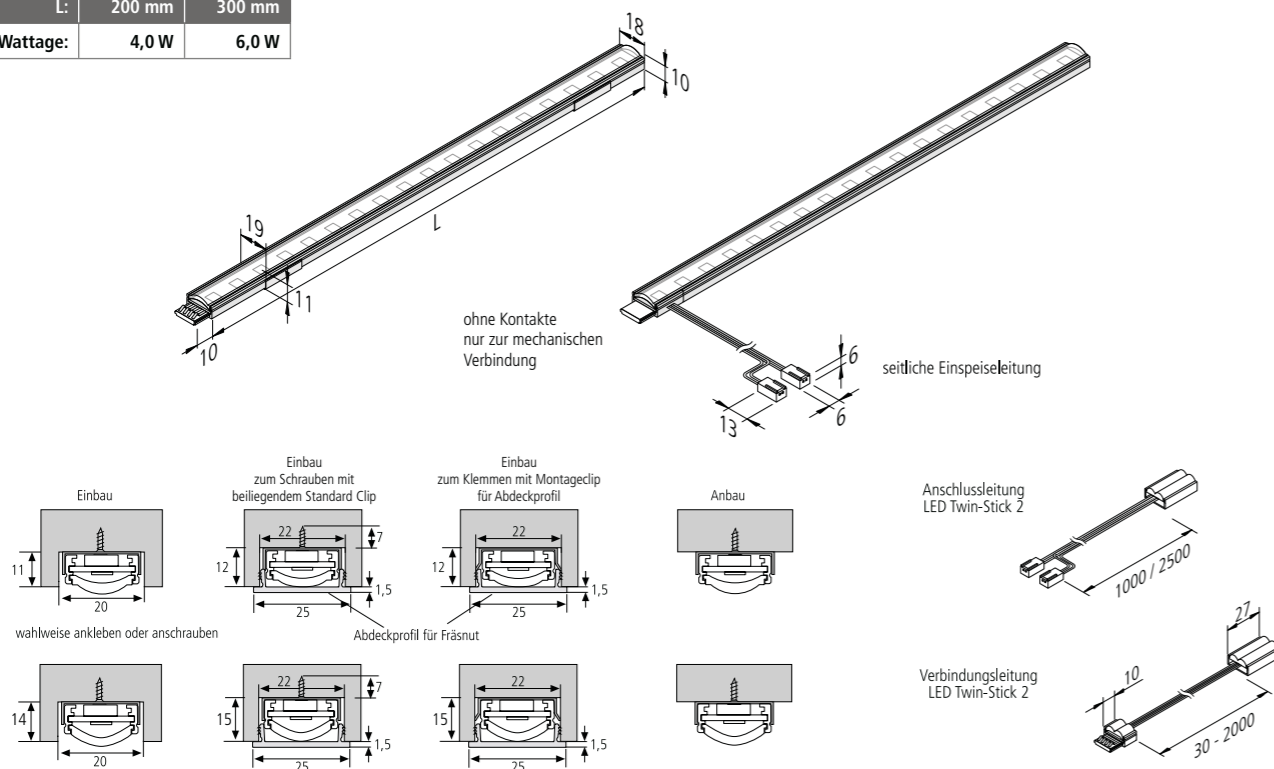
Besonderheiten:

- max. 36 W bzw. 2,4 m pro Anschlussleitung
- ohne Dunkelzonen
- Stick mit seitlicher Einspeisung für unendliche Lichtbänder.

Abbildung	Artikel-Nr.	Bezeichnung	Hinweis	Gewicht ca.
	202 021 232 02	LED Twin-Stick 2 200mm 48 LED 3,0W ww	• Lichtfarbe ww (warm weiß) ca. 3000K	45 g
	202 021 233 02	LED Twin-Stick 2 300mm 72 LED 4,4W ww		68 g
	202 021 233 12	LED Twin-Stick 2 300mm 72 LED 4,4W ww SE 2,5m	• inkl. seitlicher Einspeisung 2,5m	110 g
	202 021 232 05	LED Twin-Stick 2 200mm 48 LED 3,0W nw		45 g
	202 021 233 05	LED Twin-Stick 2 300mm 72 LED 4,4W nw	68 g	
	202 021 233 15	LED Twin-Stick 2 300mm 72 LED 4,4W nw SE 2,5m	• inkl. seitlicher Einspeisung 2,5m	110 g
	202 021 232 01	LED Twin-Stick 2 200mm 48 LED 3,0W cw		45 g
	202 021 233 01	LED Twin-Stick 2 300mm 72 LED 4,4W cw	68 g	
	202 021 233 11	LED Twin-Stick 2 300mm 72 LED 4,4W cw SE 2,5m	• inkl. seitlicher Einspeisung 2,5m	110 g
		215 270 625 32		Anschlussleitung LED Twin-Stick 2 1000mm
215 272 625 02		Anschlussleitung LED Twin-Stick 2 2500mm	40 g	
	215 270 600 22	Verbindungsleitung LED Twin-Stick 2 30mm	• Verbindung zwischen zwei Twin-Sticks	5 g
	215 270 603 02	Verbindungsleitung LED Twin-Stick 2 300mm		10 g
	215 270 607 02	Verbindungsleitung LED Twin-Stick 2 700mm		16 g
	215 270 610 12	Verbindungsleitung LED Twin-Stick 2 1000mm		21 g
	215 270 620 12	Verbindungsleitung LED Twin-Stick 2 2000mm		40 g
	217 032 402 01	Tast-Schalter LED Twin-Stick 2 alu-eloxiert	• 50mm • schaltet alle nachfolgenden Sticks	7 g
	202 040 107 04	Montageclip LED Twin-Stick 2	• bei dem Stick beiliegend • inkl. 2 Schrauben und 2 Klebestreifen	4 g
	206 040 011 01	Trafo LED 24/ 15W DC 24V	• Netzanschlussleitung 2m mit Eurostecker • mit 12-fach Verteiler	167 g
	206 040 012 01	Trafo LED 24/ 30W DC 24V		330 g
	206 040 019 01	Trafo LED 24/ 75W DC 24V		460 g
	615 000 505 26	24V Dimm-Controller Funk 80W inkl. 4 Kanal-Funkfernbedienung schwarz	• zum Dimmen und Schalten • mit 12-fach Verteiler	130 g
	615 000 505 23	24V Dimm-Controller Funk 80W inkl. Anbau-Funkfernbedienung edelstahloptik		105 g
	615 000 505 24	24V Dimm-Controller Funk 80W inkl. Einbau-Funkfernbedienung edelstahloptik		80 g
Zubehör		Profile ab Seite 79		



L:	200 mm	300 mm
Wattage:	4,0 W	6,0 W



POWER-STICK T

Lichtstarker, steckbarer LED Stab ohne Dunkelzonen



Anschluss: LED-Trafo DC 24 V
Lebensdauer: L70/B10 ≥ 60.000 Stunden
Energieeffizienz: LED 113 lm/W; Leuchte: 1505 lm/m (75 lm/W)
Farbwiedergabe: Ra/CRI > 95

LED Power-Stick T		xw	ww	nw	cw
0,5m	Ø 560	4000 lx	4080 lx	4260 lx	4480 lx
1,0m	Ø 1120	1000 lx	1020 lx	1065 lx	1120 lx
1,5m	Ø 1680	444 lx	453 lx	473 lx	498 lx
2,0m	Ø 2240	250 lx	255 lx	266 lx	280 lx
2,5m	Ø 2800	160 lx	163 lx	170 lx	179 lx

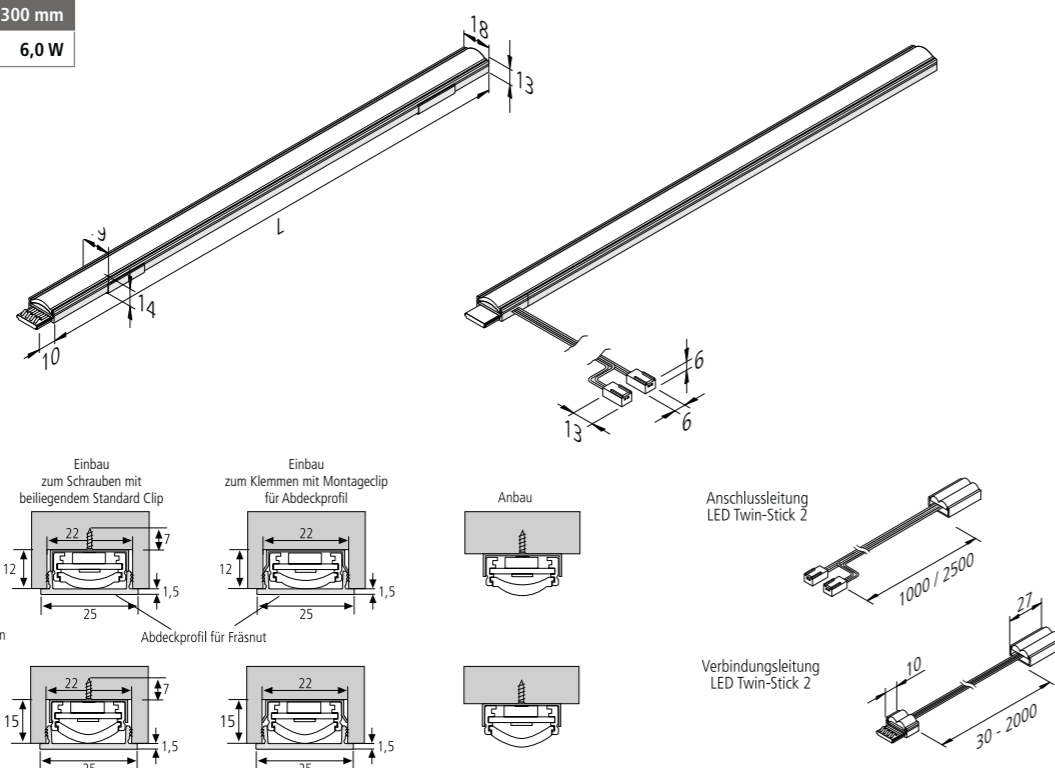
Besonderheiten:

- max. 48 W bzw. 2,4 m pro Anschlussleitung
- ohne Dunkelzonen
- Stick mit seitlicher Einspeisung für unendliche Lichtbänder

Abbildung	Artikel-Nr.	Bezeichnung	Hinweis	Gewicht ca.
	202 023 901 04	LED Power-Stick T 200mm 12 LED 4W xw	• Lichtfarbe xw (extra warm weiß) ca.2700K	45 g
	202 023 902 04	LED Power-Stick T 300mm 18 LED 6W xw		68 g
	202 023 902 14	LED Power-Stick T 300mm 18 LED 6W xw SE 2,5m	• inkl. seitlicher Einspeisung 2,5m	110 g
	202 023 901 02	LED Power-Stick T 200mm 12 LED 4W ww	• Lichtfarbe ww (warm weiß) ca. 3000K	45 g
	202 023 902 02	LED Power-Stick T 300mm 18 LED 6W ww		68 g
	202 023 902 12	LED Power-Stick T 300mm 18 LED 6W ww SE 2,5m	• inkl. seitlicher Einspeisung 2,5m	110 g
	202 023 901 03	LED Power-Stick T 200mm 12 LED 4W nw	• Lichtfarbe nw (neutral weiß) ca. 4000K	45 g
	202 023 902 03	LED Power-Stick T 300mm 18 LED 6W nw		68 g
	202 023 902 13	LED Power-Stick T 300mm 18 LED 6W nw SE 2,5m	• inkl. seitlicher Einspeisung 2,5m	110 g
	202 023 901 01	LED Power-Stick T 200mm 12 LED 4W cw	• Lichtfarbe cw (kalt weiß) ca. 5000K	45 g
	202 023 902 01	LED Power-Stick T 300mm 18 LED 6W cw		68 g
202 023 902 11	LED Power-Stick T 300mm 18 LED 6W cw SE 2,5m	• inkl. seitlicher Einspeisung 2,5m	110 g	
	215 270 625 32	Anschlussleitung LED Twin-Stick 2 1000mm	• Verbindung zwischen Trafo und erstem Stick	21 g
	215 272 625 02	Anschlussleitung LED Twin-Stick 2 2500mm		40 g
	215 270 600 22	Verbindungs-l. LED Twin-Stick 2 30mm	• Verbindung zwischen zwei Twin-Sticks	5 g
	215 270 603 02	Verbindungs-l. LED Twin-Stick 2 300mm		10 g
	215 270 607 02	Verbindungs-l. LED Twin-Stick 2 700mm		16 g
	215 270 610 12	Verbindungs-l. LED Twin-Stick 2 1000mm		21 g
	215 270 620 12	Verbindungs-l. LED Twin-Stick 2 2000mm		40 g
		217 032 402 01	Tast-Schalter LED Twin-Stick 2 alu-eloxiert	• 50mm • schaltet alle nachfolgenden Sticks
202 040 107 04		Montageclip LED Twin-Stick 2	• bei dem Stick beiliegend • inkl. 2 Schrauben und 2 Klebestreifen	4 g
	206 040 011 01	Trafo LED 24/ 15W DC 24V	• Netzanschlussleitung 2m mit Eurostecker • mit 12-fach Verteiler	167 g
	206 040 012 01	Trafo LED 24/ 30W DC 24V		330 g
	206 040 019 01	Trafo LED 24/ 75W DC 24V		460 g
	615 000 505 26	24V Dimm-Controller Funk 80W inkl. 4 Kanal-Funkfernbedienung schwarz	• zum Dimmen und Schalten • mit 12-fach Verteiler	130 g
	615 000 505 23	24V Dimm-Controller Funk 80W inkl. Anbau-Funkfernbedienung edelstahloptik		105 g
	615 000 505 24	24V Dimm-Controller Funk 80W inkl. Einbau-Funkfernbedienung edelstahloptik		80 g
Zubehör		Profile ab Seite 79		



L:	200 mm	300 mm
Wattage:	4,0 W	6,0 W



POWER-STICK TF

Lichtstarker, steckbarer LED Stab mit homogenem Flächenlicht



Anschluss: LED-Trafo DC 24 V
Lebensdauer: L70/B10 ≥ 60.000 Stunden
Energieeffizienz: LED 110 lm/W; Leuchte: **1700 lm/m** (85 lm/W)
Farbwiedergabe: Ra/CRI > 90

LED Power-Stick TF			
		ww	nw
0,5m	∅ 610	2520 lx	2720 lx
1,0m	∅ 1220	630 lx	680 lx
1,5m	∅ 1830	280 lx	302 lx
2,0m	∅ 2440	158 lx	170 lx
2,5m	∅ 3050	101 lx	109 lx

Besonderheiten:

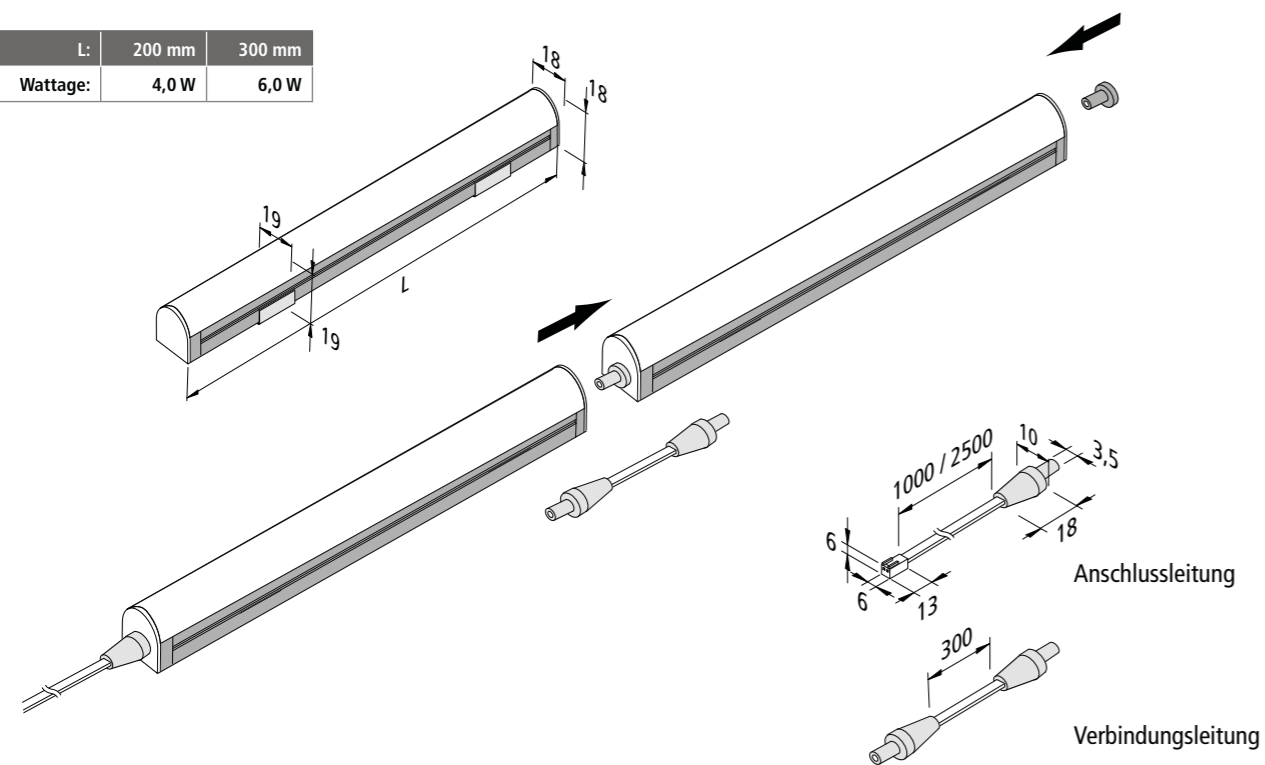
- max. 48 W bzw. 2,4 m pro Anschlussleitung
- ohne Dunkelzonen
- Stick mit seitlicher Einspeisung für unendliche Lichtbänder
- ohne sichtbare Lichtpunkte

Abbildung	Artikel-Nr.	Bezeichnung	Hinweis	Gewicht ca.
	202 026 401 02	LED Power-Stick TF 200mm 24 LED 4W ww *	• Lichtfarbe ww (warm weiß) ca. 3000K	45 g
	202 026 402 02	LED Power-Stick TF 300mm 36 LED 6W ww *		68 g
	202 026 402 12	LED Power-Stick TF 300mm 36 LED 6W ww SE 2,5m *	• inkl. seitlicher Einspeisung 2,5m	110 g
	202 026 401 03	LED Power-Stick TF 200mm 24 LED 4W nw *		45 g
	202 026 402 03	LED Power-Stick TF 300mm 36 LED 6W nw *	• Lichtfarbe nw (neutral weiß) ca. 4000K	68 g
	202 026 402 13	LED Power-Stick TF 300mm 36 LED 6W nw SE 2,5m *		110 g
	215 270 625 32	Anschlussleitung LED Twin-Stick 2 1000mm	• Verbindung zwischen Trafo und erstem Stick	21 g
	215 272 625 02	Anschlussleitung LED Twin-Stick 2 2500mm		40 g
	215 270 600 22	Verbindungs-l. LED Twin-Stick 2 30mm	• Verbindung zwischen zwei Twin-Sticks	5 g
	215 270 603 02	Verbindungs-l. LED Twin-Stick 2 300mm		10 g
	215 270 607 02	Verbindungs-l. LED Twin-Stick 2 700mm		16 g
	215 270 610 12	Verbindungs-l. LED Twin-Stick 2 1000mm		21 g
	215 270 620 12	Verbindungs-l. LED Twin-Stick 2 2000mm		40 g
	217 032 402 01	Tast-Schalter LED Twin-Stick 2 alu-eloxiert	• 50mm • schaltet alle nachfolgenden Sticks	7 g
	202 040 107 04	Montageclip LED Twin-Stick 2	• bei dem Stick beiliegend • inkl. 2 Schrauben und 2 Klebestreifen	4 g
	206 040 011 01	Trafo LED 24/ 15W DC 24V	• Netzanschlussleitung 2m mit Eurostecker • mit 12-fach Verteiler	167 g
	206 040 012 01	Trafo LED 24/ 30W DC 24V		330 g
	206 040 019 01	Trafo LED 24/ 75W DC 24V		460 g
	615 000 505 26	24V Dimm-Controller Funk 80W inkl. 4 Kanal-Funkfernbedienung schwarz	• zum Dimmen und Schalten • mit 12-fach Verteiler	130 g
	615 000 505 23	24V Dimm-Controller Funk 80W inkl. Anbau-Funkfernbedienung edelstahloptik		105 g
	615 000 505 24	24V Dimm-Controller Funk 80W inkl. Einbau-Funkfernbedienung edelstahloptik		80 g
	Zubehör	Profile ab Seite 79		

* max. 10 Leuchten pro DALI-Controller / beim Dimmen kann es zu leichten Geräuschen kommen



L:	200 mm	300 mm
Wattage:	4,0 W	6,0 W



EVO-STICK F2

Lichtstarker, steckbarer LED Stab mit homogenem Flächenlicht in IP65



Anschluss: LED-Trafo DC 24 V
Lebensdauer: L70/B10 ≥ 50.000 Stunden
Energieeffizienz: LED 129 lm/W; Leuchte: **1900 lm/m** (95 lm/W)
Farbwiedergabe: Ra/CRI > 90

	Meat R	xw	ww	nw
0,5m	1424 lx	2236 lx	2260 lx	2360 lx
1,0m	356 lx	559 lx	565 lx	590 lx
1,5m	158 lx	248 lx	251 lx	262 lx
2,0m	89 lx	140 lx	141 lx	148 lx
2,5m	57 lx	89 lx	90 lx	94 lx

Besonderheiten:

- max. 60 W bzw. 3 m pro Anschlussleitung
- minimale Dunkelzonen
- ohne sichtbare Lichtpunkte
- dank IP65 ideal geeignet für Anwendungen mit erhöhter Schutzart (allg. Feuchtigkeit, z.B. Frischebereich im Ladenbau)
- Leitungen halogenfrei

Abbildung	Artikel-Nr.	Bezeichnung	Hinweis	Gewicht ca.
	202 029 301 04	LED Evo-Stick F2 200mm 28 LED 4W xw	• Lichtfarbe xw (extra warm weiß) ca.2700K	50 g
	202 029 302 04	LED Evo-Stick F2 300mm 42 LED 6W xw		72 g
	202 029 301 02	LED Evo-Stick F2 200mm 28 LED 4W ww	• Lichtfarbe ww (warm weiß) ca.3000K	50 g
	202 029 302 02	LED Evo-Stick F2 300mm 42 LED 6W ww		72 g
	202 029 301 03	LED Evo-Stick F2 200mm 28 LED 4W nw	• Lichtfarbe nw (neutral weiß) ca.4000K	50 g
	202 029 302 03	LED Evo-Stick F2 300mm 42 LED 6W nw		72 g
	202 029 301 05	LED Evo-Stick F2 200mm 28 LED 4W Meat R	• Lichtfarbe Meat R	50 g
	202 029 302 05	LED Evo-Stick F2 300mm 42 LED 6W Meat R		72 g
	215 300 404 22	Anschlussleitung LED Evo-Stick F2 1000mm	• Verbindung zwischen Trafo und erstem Stick	20 g
	215 300 404 21	Anschlussleitung LED Evo-Stick F2 2500mm		41 g
	215 300 404 31	Verbindungsleitung LED Evo-Stick F2 300mm	• Verbindung zwischen zwei Sticks	10 g
	202 040 107 04	Montageclip LED Twin-Stick 2	• bei dem Stick beiliegend • inkl. 2 Schrauben und 2 Klebestreifen	4 g
	206 040 011 01	Trafo LED 24/ 15W DC 24V	• Netzanschlussleitung 2m mit Eurostecker • mit 12-fach Verteiler	167 g
	206 040 012 01	Trafo LED 24/ 30W DC 24V		330 g
	206 040 019 01	Trafo LED 24/ 75W DC 24V		460 g
	615 000 505 26	24V Dimm-Controller Funk 80W inkl. 4 Kanal-Funkfernbedienung schwarz	• zum Dimmen und Schalten • mit 12-fach Verteiler	130 g
	615 000 505 23	24V Dimm-Controller Funk 80W inkl. Anbau-Funkfernbedienung edelstahloptik		105 g
	615 000 505 24	24V Dimm-Controller Funk 80W inkl. Einbau-Funkfernbedienung edelstahloptik		80 g



KLEIDERSTANGENLEUCHE

Kleiderstangenleuchte mit Bewegungsmelder



Anschluss: LED-Trafo DC 24 V
Lebensdauer: L70/B10 ≥ 50.000 Stunden
Energieeffizienz: LED 140 lm/W; Leuchte: 385 / 665 / 805 lm (70 lm/W)
Farbwiedergabe: Ra/CRI > 80

LED Kleiderstangenleuchte		0,6m	1m	1,2m
0,5m	Ø 620	484 lx	808 lx	968 lx
1,0m	Ø 1240	121 lx	202 lx	242 lx
1,5m	Ø 1860	54 lx	90 lx	108 lx
2,0m	Ø 2480	30 lx	51 lx	61 lx
2,5m	Ø 3100	19 lx	32 lx	39 lx

Besonderheiten:

- integrierter Bewegungsmelder mit 30 Sekunden Nachlaufzeit
- Leuchten individuell kürzbar

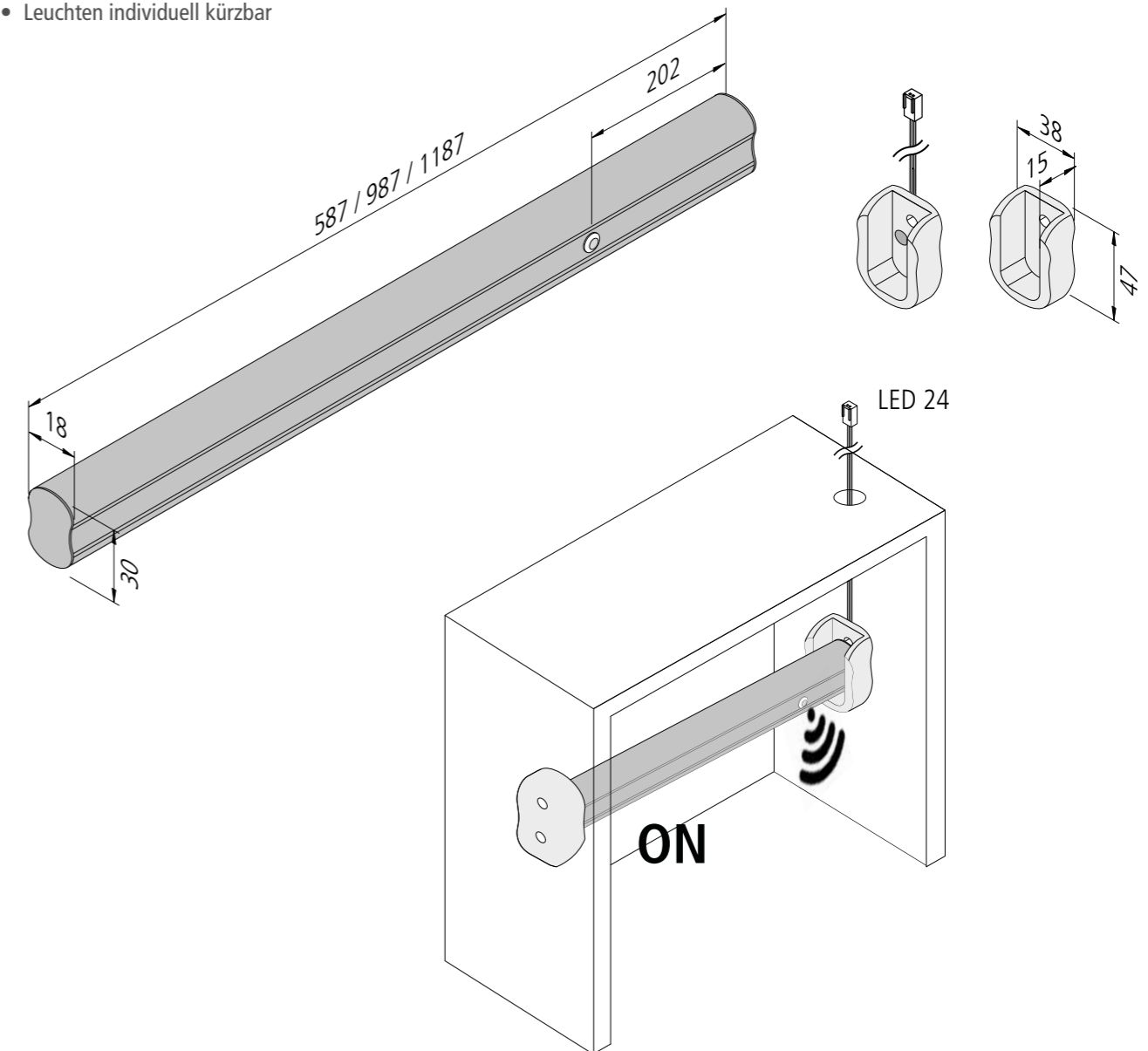


Abbildung	Artikel-Nr.	Bezeichnung	Hinweis	Gewicht ca.
	202 030 201 01	LED Kleiderstangenleuchte 600mm 5,5W	<ul style="list-style-type: none"> • Lichtfarbe nw (neutral weiß) ca. 4000K • Anschlussleitung 2,5m mit LED 24-Stecker • chrom-matt 	266 g
	202 030 202 01	LED Kleiderstangenleuchte 1000mm 9,5W		380 g
	202 030 203 01	LED Kleiderstangenleuchte 1200mm 11,5W		485 g
	Zubehör	LED Trafos 24V ab Seite 248		



UP + DOWN

Schrankinnen- und Arbeitsplatzleuchte

Einleitung

Stromführungssysteme

Linienleuchten

Ein- & Anbauleuchten

Vitrinen- & Aufbauleuchten

Unterbauleuchten

Zubehör

Anhang



Anschluss: LED-Trafo DC 24 V
Lebensdauer: L70/B10 ≥ 60.000 Stunden
Energieeffizienz: LED 129 lm/W; Leuchte: **1070 lm/m** (66 lm/W)
Farbwiedergabe: Ra/CRI > 80

Besonderheiten:

- für 16 mm Böden

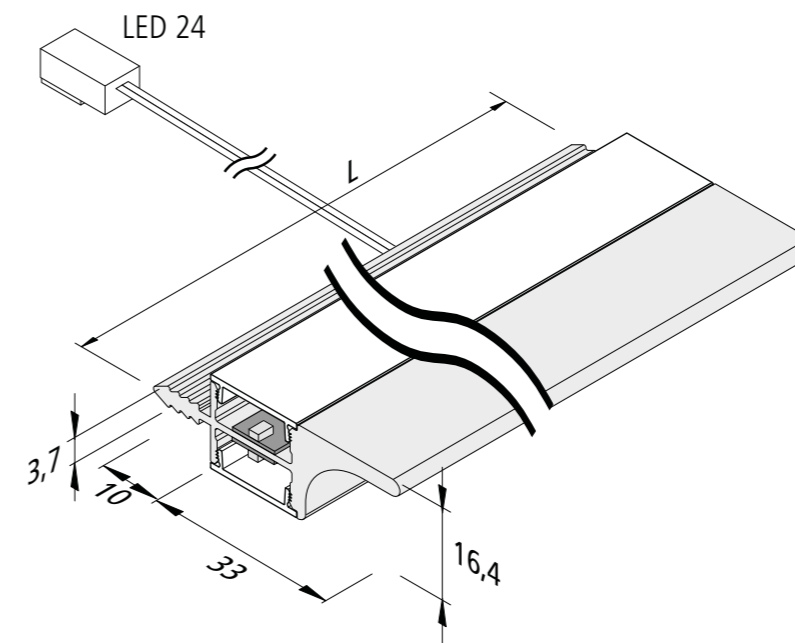
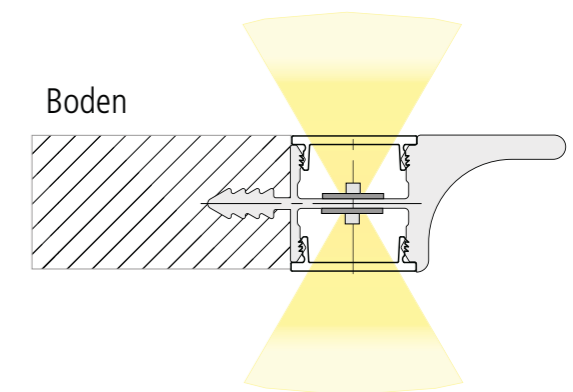
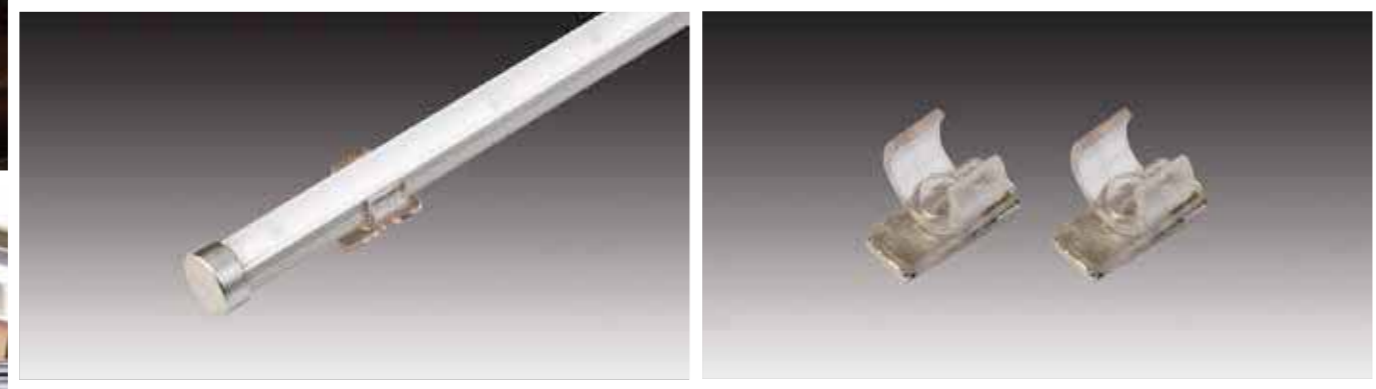
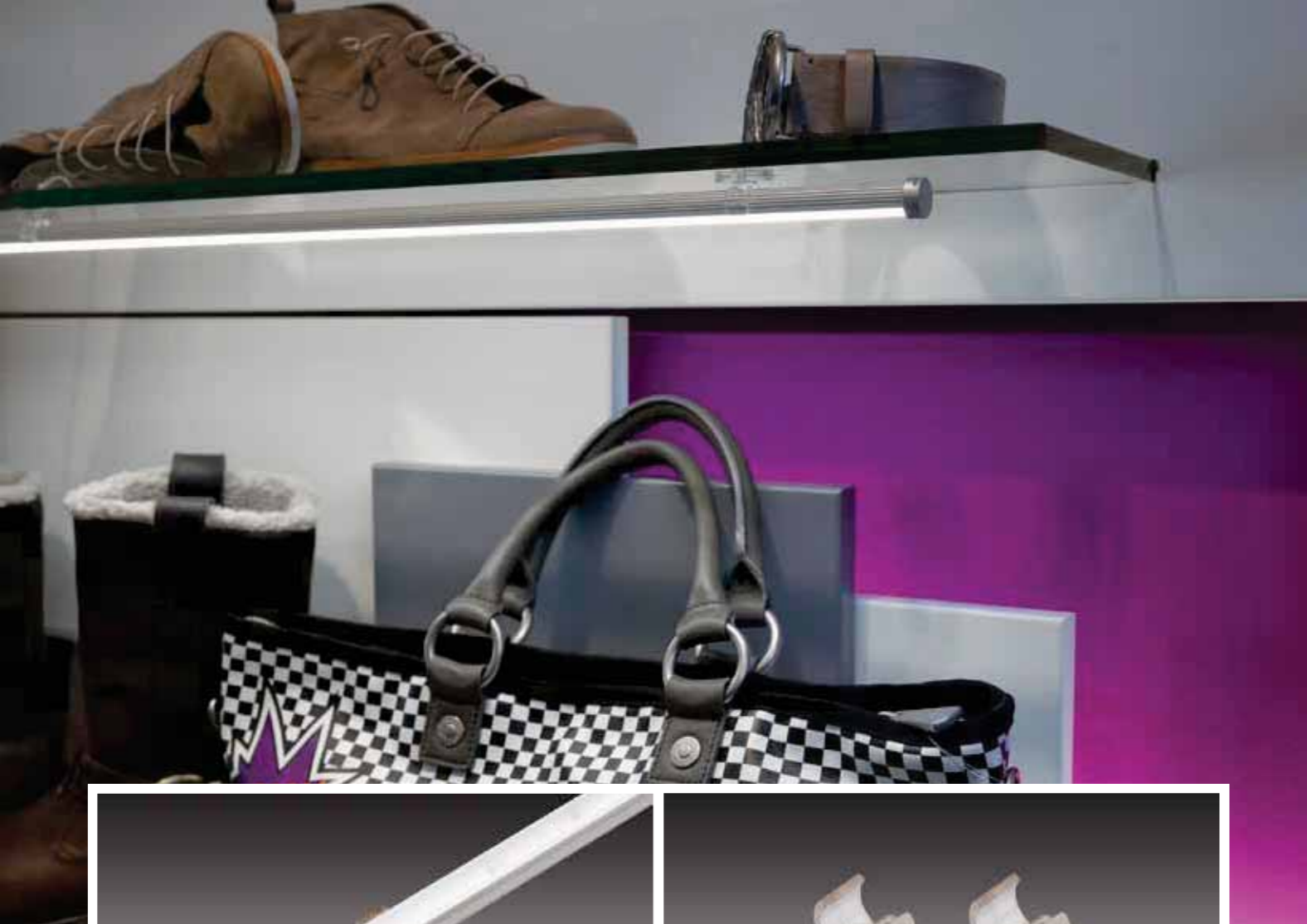
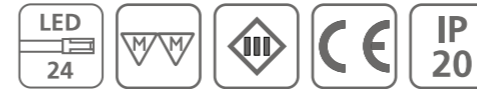


Abbildung	Artikel-Nr.	Bezeichnung	Hinweis	Gewicht ca.
	610 022 301 02	Up + Down LED 412mm 6,4W ww	<ul style="list-style-type: none"> • Lichtfarbe ww (warm weiß) ca.3000K • Anschlussleitung 2,5m mit LED 24-Stecker (Leitungsaustritt mittig) • edelstahloptik • für 16mm Böden 	225 g
	610 022 302 02	Up + Down LED 562mm 8,8W ww		300 g
	610 022 303 02	Up + Down LED 862mm 13,6W ww		430 g
	610 022 304 02	Up + Down LED 1162mm 18,4W ww		560 g
	Zubehör	LED Trafos ab Seite 248		



PIPE F

Drehbare LED Linienleuchte mit homogenem Flächenlicht

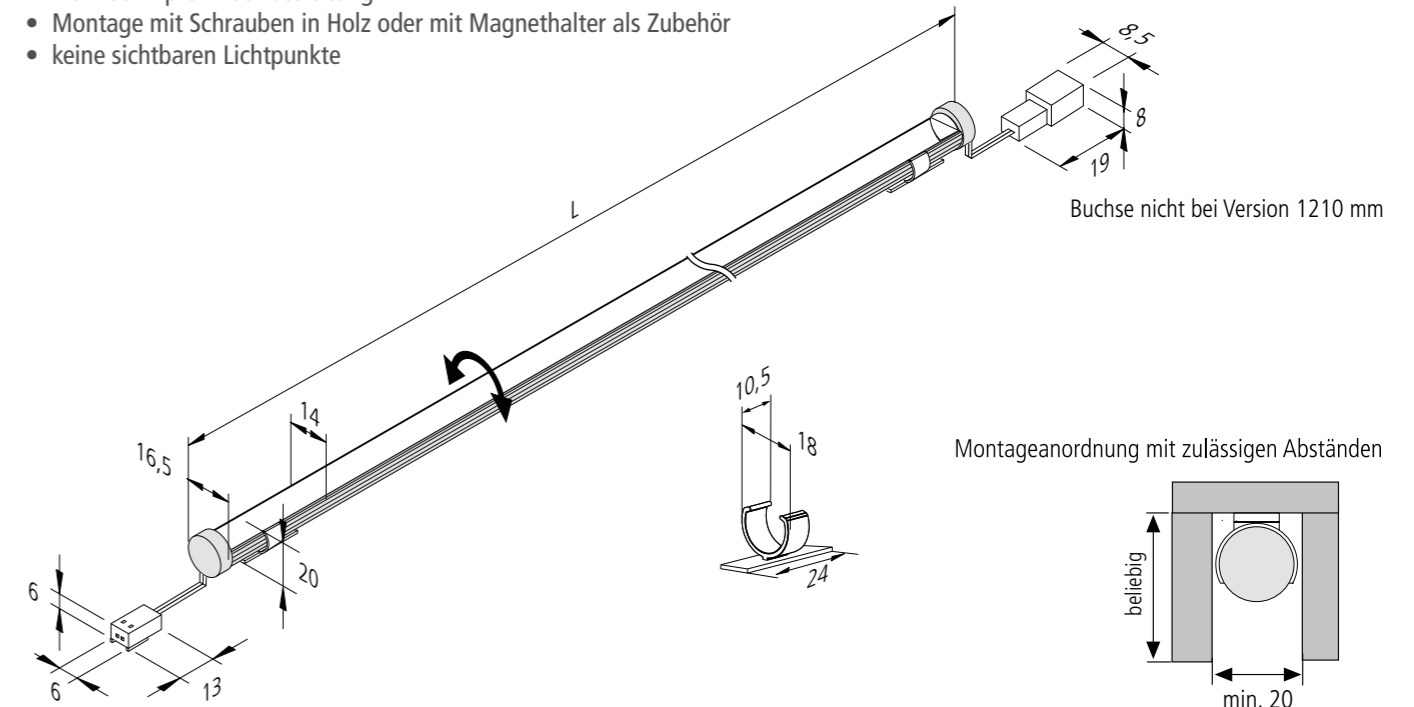


Anschluss: LED-Trafo DC 24 V
Lebensdauer: L70/B10 ≥ 60.000 Stunden
Energieeffizienz: LED 107 lm/W; Leuchte: **1100 lm/m** (51 lm/W)
Farbwiedergabe: Ra/CRI > 95

LED Pipe F		ww	nw
0,5m	Ø 650	1324 lx	1360 lx
1,0m	Ø 1300	331 lx	340 lx
1,5m	Ø 1950	147 lx	151 lx
2,0m	Ø 2600	83 lx	85 lx
2,5m	Ø 3250	53 lx	54 lx

Besonderheiten:

- LEDs drehbar um 360°
- max. 60 W pro Anschlussleitung
- Montage mit Schrauben in Holz oder mit Magnethalter als Zubehör
- keine sichtbaren Lichtpunkte



Konfigurator S. 87



Abbildung	Artikel-Nr.	Bezeichnung	Hinweis	Gewicht ca.
	610 016 101 02	LED Pipe F 310mm 5,8W ww	<ul style="list-style-type: none"> • Lichtfarbe ww (warm weiß) ca. 3000K • Anschlussleitung 25mm mit LED 24-Stecker • Verbindungsleitung 25mm mit LED 24-Buchse • weitere Versionen ab 1 Stück 	65 g
	610 016 102 02	LED Pipe F 610mm 11,4W ww		130 g
	610 016 103 02	LED Pipe F 910mm 17,0W ww		195 g
	610 016 114 02	LED Pipe F 1210mm 22,3W ww	<ul style="list-style-type: none"> • Anschlussleitung 2,5m mit LED 24-Stecker 	280 g
	610 016 101 03	LED Pipe F 310mm 5,8W nw	<ul style="list-style-type: none"> • Lichtfarbe nw (neutral weiß) ca. 4000K • Anschlussleitung 25mm mit LED 24-Stecker • Verbindungsleitung 25mm mit LED 24-Buchse • weitere Versionen ab 1 Stück 	65 g
	610 016 102 03	LED Pipe F 610mm 11,4W nw		130 g
610 016 103 03	LED Pipe F 910mm 17,0W nw	195 g		
610 016 114 03	LED Pipe F 1210mm 22,3W nw	<ul style="list-style-type: none"> • Anschlussleitung 2,5m mit LED 24-Stecker 	280 g	
	215 300 610 01	LED 24 Verbindungsleitung 1,0m	<ul style="list-style-type: none"> • bis max. 60W belastbar • weitere Infos + Längen Seite 250 	9 g
	215 300 625 01	LED 24 Verbindungsleitung 2,5m		22 g
	213 010 101 57	Magnethalter transparent	<ul style="list-style-type: none"> • 2er Set inkl. Magnet 25 x 10 x 3mm 	13 g
Zubehör		LED Trafos 24V ab Seite 248 / Dimm-Controller Seite 256		



Anschluss: LED-Trafo DC 24 V
Lebensdauer: L70/B10 ≥ 50.000 Stunden
Energieeffizienz: LED 113 lm/W; Leuchte: **1530 lm/m** (61 lm/W)
Farbwiedergabe: Ra/CRI > 95

LED Pipe		xw	nw	cw
0,5m	Ø 590	2580 lx	2660 lx	2740 lx
1,0m	Ø 1180	645 lx	665 lx	685 lx
1,5m	Ø 1770	287 lx	296 lx	304 lx
2,0m	Ø 2360	161 lx	166 lx	171 lx
2,5m	Ø 2950	103 lx	106 lx	110 lx

Besonderheiten:

- LEDs drehbar um 360°
- max. 60 W pro Anschlussleitung
- Montage mit Schrauben in Holz oder mit Magnethalter als Zubehör

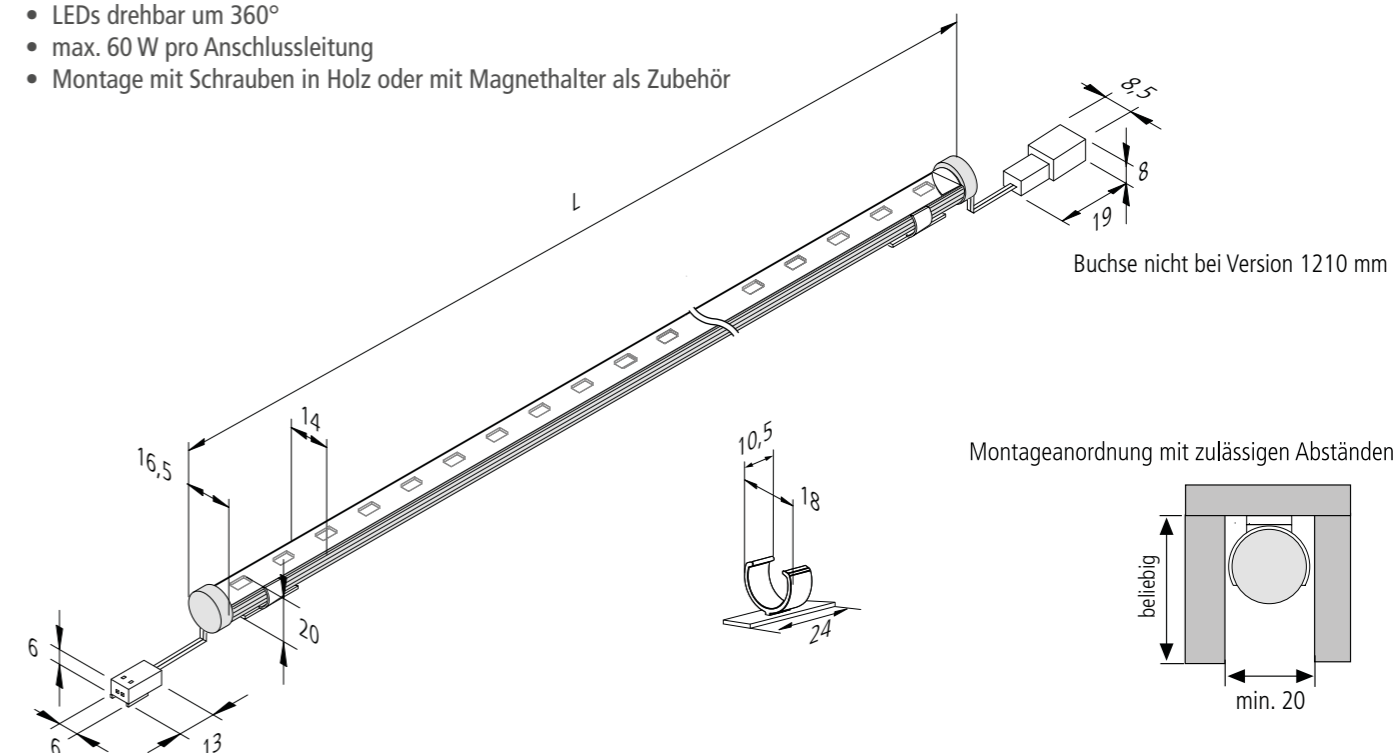


Abbildung	Artikel-Nr.	Bezeichnung	Hinweis	Gewicht ca.
	610 014 911 03	LED Pipe 310mm 7,5W xw	<ul style="list-style-type: none"> • Lichtfarbe xw (extra warm weiß) ca. 2700K • Anschlussleitung 25mm mit LED 24-Stecker • Verbindungsleitung 25mm mit LED 24-Buchse • weitere Versionen ab 10 Stück auf Anfrage 	65 g
	610 014 912 03	LED Pipe 610mm 15,0W xw		130 g
	610 014 913 03	LED Pipe 910mm 22,5W xw		195 g
	610 014 904 03	LED Pipe 1210mm 30,0W xw	• Anschlussleitung 2,5m mit LED 24-Stecker	280 g
	610 014 911 02	LED Pipe 310mm 7,5W ww	<ul style="list-style-type: none"> • Lichtfarbe ww (warm weiß) ca. 3000K • Anschlussleitung 25mm mit LED 24-Stecker • Verbindungsleitung 25mm mit LED 24-Buchse • weitere Versionen ab 10 Stück auf Anfrage 	65 g
	610 014 912 02	LED Pipe 610mm 15,0W ww		130 g
	610 014 913 02	LED Pipe 910mm 22,5W ww		195 g
	610 014 904 02	LED Pipe 1210mm 30,0W ww	• Anschlussleitung 2,5m mit LED 24-Stecker	280 g
	610 014 911 01	LED Pipe 310mm 7,5W nw	<ul style="list-style-type: none"> • Lichtfarbe nw (neutral weiß) ca. 4000K • Anschlussleitung 25mm mit LED 24-Stecker • Verbindungsleitung 25mm mit LED 24-Buchse • weitere Versionen ab 10 Stück auf Anfrage 	65 g
	610 014 912 01	LED Pipe 610mm 15,0W nw		130 g
	610 014 913 01	LED Pipe 910mm 22,5W nw		195 g
	610 014 904 01	LED Pipe 1210mm 30,0W nw	• Anschlussleitung 2,5m mit LED 24-Stecker	280 g
	215 300 610 01	LED 24 Verbindungsleitung 1,0m	<ul style="list-style-type: none"> • bis max. 60W belastbar • weitere Infos + Längen Seite 250 	9 g
	215 300 625 01	LED 24 Verbindungsleitung 2,5m		22 g
	213 010 101 57	Magnethalter transparent	• 2er Set inkl. Magnet 25 x 10 x 3mm	13 g
Zubehör		LED Trafos 24V ab Seite 248 / Dimm-Controller Seite 256		



DYNAMIC IN-STICK SF

Schlanke LED-Einbauleuchte mit einstellbarer Lichtfarbe

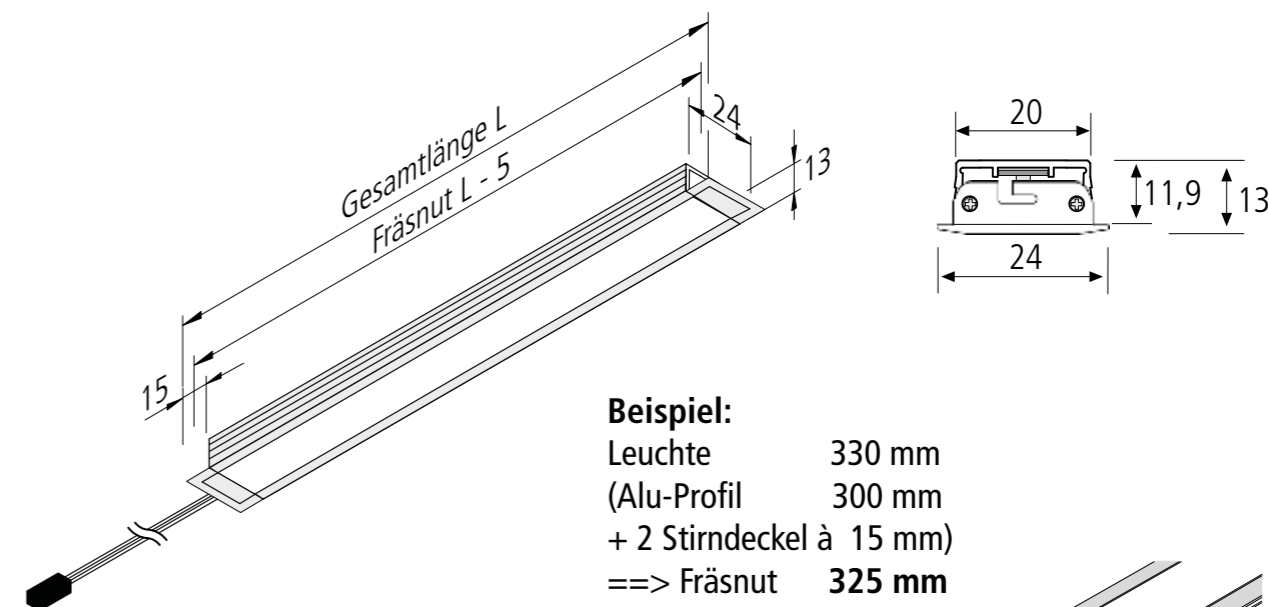


Anschluss: LED-Trafo DC 24 V
Lebensdauer: L70/B10 ≥ 50.000 Stunden
Energieeffizienz: LED 129 lm/W; Leuchte: **651 lm/m** (40 lm/W)
Farbwiedergabe: Ra/CRI > 82

Dynamic LED IN-Stick SF				
		xw	nw	cw
0,5m	Ø 560	1184 lx	1288 lx	1356 lx
1,0m	Ø 1120	296 lx	322 lx	339 lx
1,5m	Ø 1680	132 lx	143 lx	151 lx
2,0m	Ø 2240	74 lx	81 lx	85 lx
2,5m	Ø 2800	47 lx	52 lx	54 lx

Besonderheiten:

- nur 12 mm Einrässtiefe
- keine sichtbaren Lichtpunkte
- Lichtfarbe zwischen 2700K (xw) und 5000K (cw) einstellbar



Beispiel:
 Leuchte 330 mm
 (Alu-Profil 300 mm
 + 2 Stirndeckel à 15 mm)
 ==> Fräsnut 325 mm

Konfigurator S. 87



Abbildung	Artikel-Nr.	Bezeichnung	Hinweis	Gewicht ca.
	610 018 301 01	Dynamic LED IN-Stick SF 330mm 5,2W	<ul style="list-style-type: none"> • Lichtfarbe einstellbar zwischen ca. 2700K und 5000K • Anschlussleitung 2,5m mit Dynamic-Stecker • alu-eloxiert • für Fräsnut 12 x 20mm • weitere Versionen ab 1 Stück 	90 g
	610 018 302 01	Dynamic LED IN-Stick SF 530mm 8,6W		140 g
	610 018 303 01	Dynamic LED IN-Stick SF 830mm 13,6W		210 g
	610 018 304 01	Dynamic LED IN-Stick SF 1130mm 18,4W		280 g
Zubehör	LED Trafos 24V ab Seite 248 / Dynamic-Controller Seite 255			



NEU

IN-STICK MF

Flache LED-Einbauleuchte mit homogenem Flächenlicht

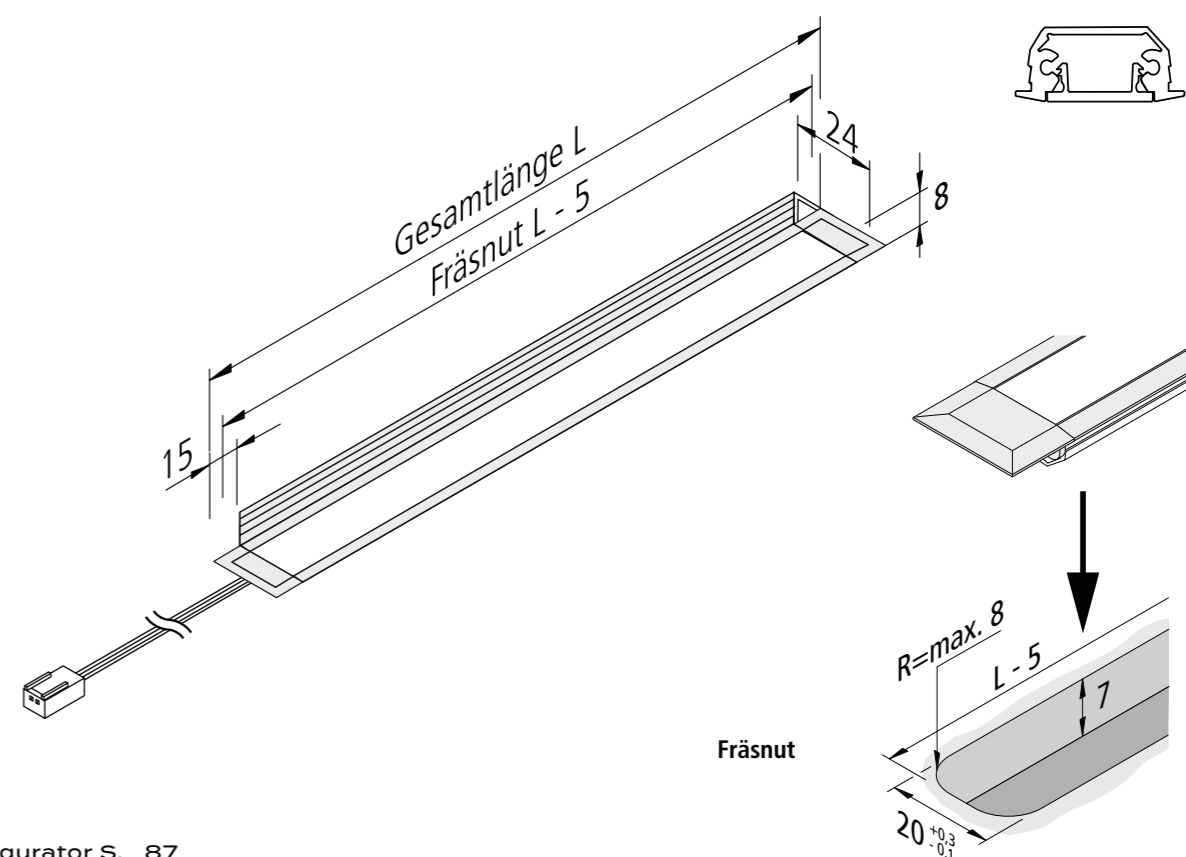


Anschluss: LED-Trafo DC 24 V
Lebensdauer: L70/B10 ≥ 50.000 Stunden
Energieeffizienz: LED 120 lm/W; Leuchte: **1029 lm/m** (55 lm/W)
Farbwiedergabe: Ra/CRI > 95

LED IN-Stick MF		
	ww	nw
0,5m	1444 lx	1548 lx
1,0m	361 lx	387 lx
1,5m	160 lx	172 lx
2,0m	90 lx	97 lx
2,5m	58 lx	62 lx

Besonderheiten:

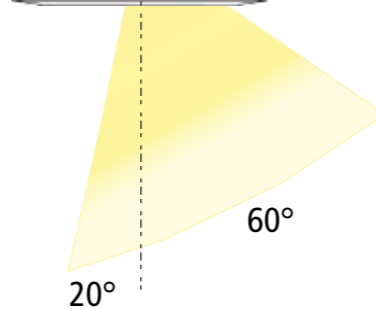
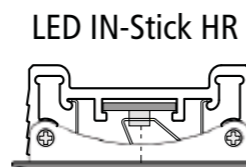
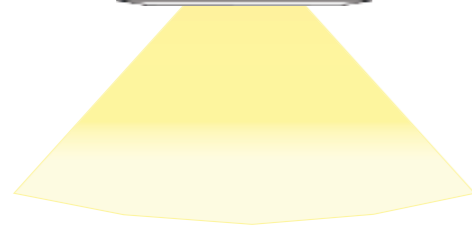
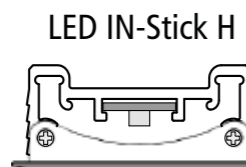
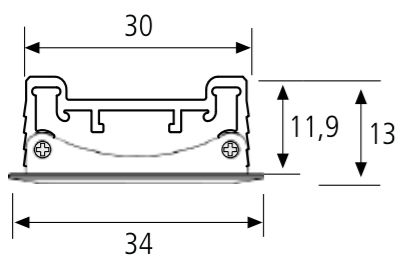
- nur 7 mm Einfrästiefe
- keine sichtbaren Lichtpunkte



Konfigurator S. 87



Abbildung	Artikel-Nr.	Bezeichnung	Hinweis	Gewicht ca.	
	610 025 501 02	LED IN-Stick MF 330mm 5,8W ww	<ul style="list-style-type: none"> • Lichtfarbe ww (warm weiß) ca. 3000K • Anschlussleitung 2,5m mit LED 24-Stecker • alu-eloxiert • für Fräsnut 7 x 20mm • weitere Versionen ab 1 Stück 	75 g	
	610 025 502 02	LED IN-Stick MF 530mm 9,6W ww		105 g	
	610 025 503 02	LED IN-Stick MF 830mm 15,1W ww		170 g	
	610 025 504 02	LED IN-Stick MF 1130mm 20,4W ww		225 g	
	610 025 501 03	LED IN-Stick MF 330mm 5,8W nw	<ul style="list-style-type: none"> • Lichtfarbe nw (neutral weiß) ca. 4000K • Anschlussleitung 2,5m mit LED 24-Stecker • alu-eloxiert • für Fräsnut 7 x 20mm • weitere Versionen ab 1 Stück 	75 g	
	610 025 502 03	LED IN-Stick MF 530mm 9,6W nw		105 g	
	610 025 503 03	LED IN-Stick MF 830mm 15,1W nw		170 g	
	610 025 504 03	LED IN-Stick MF 1130mm 20,4W nw		225 g	
	Zubehör	LED Trafos 24V ab Seite 248 / Dimm-Controller Seite 256			



IN-STICK H / HR

Flache, lichtstarke LED-Einbauleuchte



Anschluss: LED-Trafo DC 24 V
Lebensdauer: L70/B10 ≥ 60.000 Stunden
Energieeffizienz: LED 113 lm/W; Leuchte: **1342 lm/m** (54 lm/W)
Farbwiedergabe: Ra/CRI > 95

LED IN-Stick H		ww	nw
0,5m	Ø 560	2640 lx	2720 lx
1,0m	Ø 1120	660 lx	680 lx
1,5m	Ø 1680	293 lx	302 lx
2,0m	Ø 2240	165 lx	170 lx
2,5m	Ø 2800	106 lx	109 lx

Besonderheiten:

- nur 12 mm Einfrästiefe
- Version HR mit Reflektor zur asymmetrischen Ausleuchtung

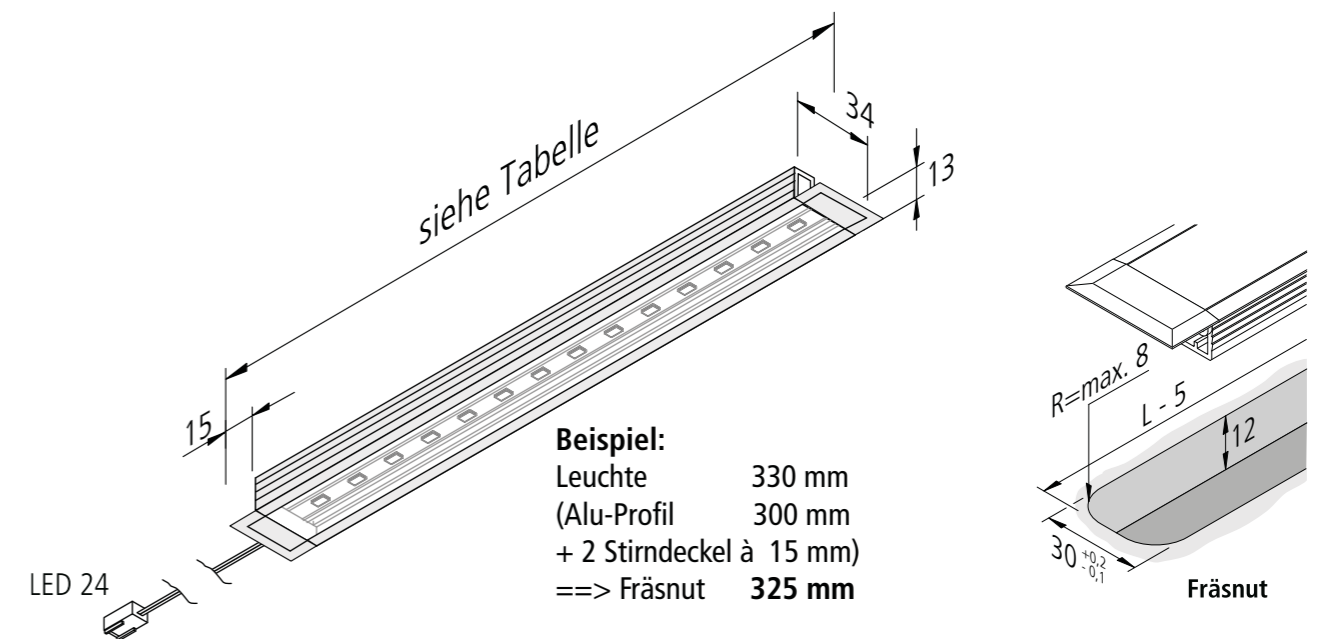
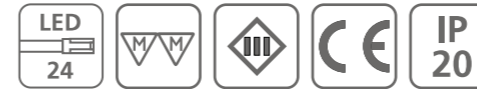


Abbildung	Artikel-Nr.	Bezeichnung	Hinweis	Gewicht ca.
	610 014 101 02	LED IN-Stick H 330mm 7,5W ww	• Lichtfarbe ww (warm weiß) ca. 3000K • Anschlussleitung 2,5m mit LED 24-Stecker • alu-eloxiert • für Fräsnut 12 x 30mm • weitere Versionen ab 10 Stück auf Anfrage	145 g
	610 014 102 02	LED IN-Stick H 530mm 12,5W ww		220 g
	610 014 103 02	LED IN-Stick H 830mm 20,0W ww		330 g
	610 014 104 02	LED IN-Stick H 1130mm 27,5W ww		445 g
	610 014 101 01	LED IN-Stick H 330mm 7,5W nw	• Lichtfarbe nw (neutral weiß) ca. 4000K • Anschlussleitung 2,5m mit LED 24-Stecker • alu-eloxiert • für Fräsnut 12 x 30mm • weitere Versionen ab 10 Stück auf Anfrage	145 g
	610 014 102 01	LED IN-Stick H 530mm 12,5W nw		220 g
	610 014 103 01	LED IN-Stick H 830mm 20,0W nw		330 g
	610 014 104 01	LED IN-Stick H 1130mm 27,5W nw		445 g
	610 014 121 02	LED IN-Stick HR 330mm 7,5W ww	• Lichtfarbe ww (warm weiß) ca. 3000K • Anschlussltg. 2,5m mit LED 24-Stecker (rechts) • für Fräsnut 12 x 30mm • mit klarer Abdeckung und Reflektor zur asymmetrischen Ausleuchtung • weitere Versionen ab 10 Stück auf Anfrage	145 g
	610 014 122 02	LED IN-Stick HR 530mm 12,5W ww		220 g
	610 014 123 02	LED IN-Stick HR 830mm 20,0W ww		330 g
	610 014 124 02	LED IN-Stick HR 1130mm 27,5W ww		445 g
	610 014 121 01	LED IN-Stick HR 330mm 7,5W nw	• Lichtfarbe nw (neutral weiß) ca. 4000K • Anschlussltg. 2,5m mit LED 24-Stecker (rechts) • für Fräsnut 12 x 30mm • mit klarer Abdeckung und Reflektor zur asymmetrischen Ausleuchtung • weitere Versionen ab 10 Stück auf Anfrage	145 g
	610 014 122 01	LED IN-Stick HR 530mm 12,5W nw		220 g
	610 014 123 01	LED IN-Stick HR 830mm 20,0W nw		330 g
	610 014 124 01	LED IN-Stick HR 1130mm 27,5W nw		445 g
Zubehör	LED Trafos 24V ab Seite 248 / Dimm-Controller Seite 256			



TOP-STICK H / HR

Lichtstarke LED-Anbauleuchte



Anschluss: LED-Trafo DC 24 V
Lebensdauer: L70/B10 ≥ 60.000 Stunden
Energieeffizienz: LED 113 lm/W; Leuchte: **1302 lm/m** (52 lm/W)
Farbwiedergabe: Ra/CRI > 95

LED Top-Stick H			
		ww	nw
0,5m	100° Ø 610	2580 lx	2680 lx
1,0m	Ø 1220	645 lx	670 lx
1,5m	Ø 1830	287 lx	298 lx
2,0m	Ø 2440	161 lx	168 lx
2,5m	Ø 3050	103 lx	107 lx

Besonderheiten:

- nur 12 mm Aufbauhöhe
- einfache Montage durch verdeckte Montageclips
- Version HR mit Reflektor zur asymmetrischen Ausleuchtung

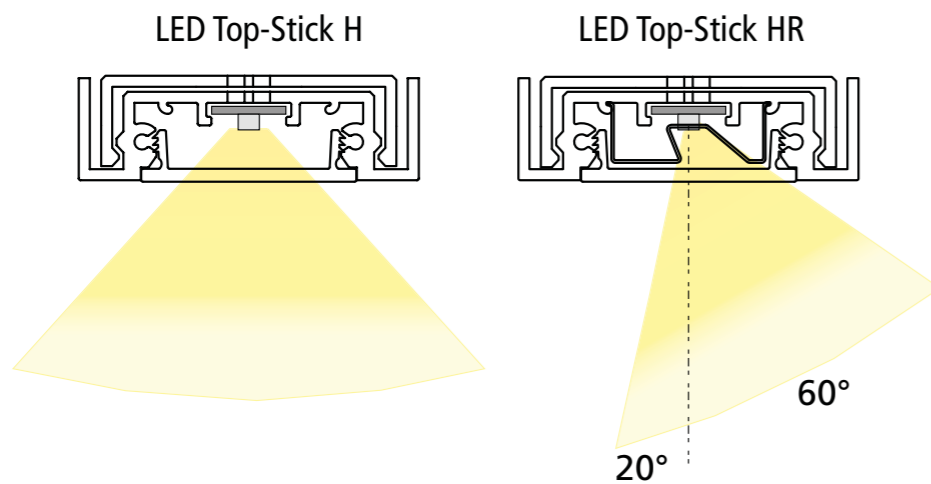
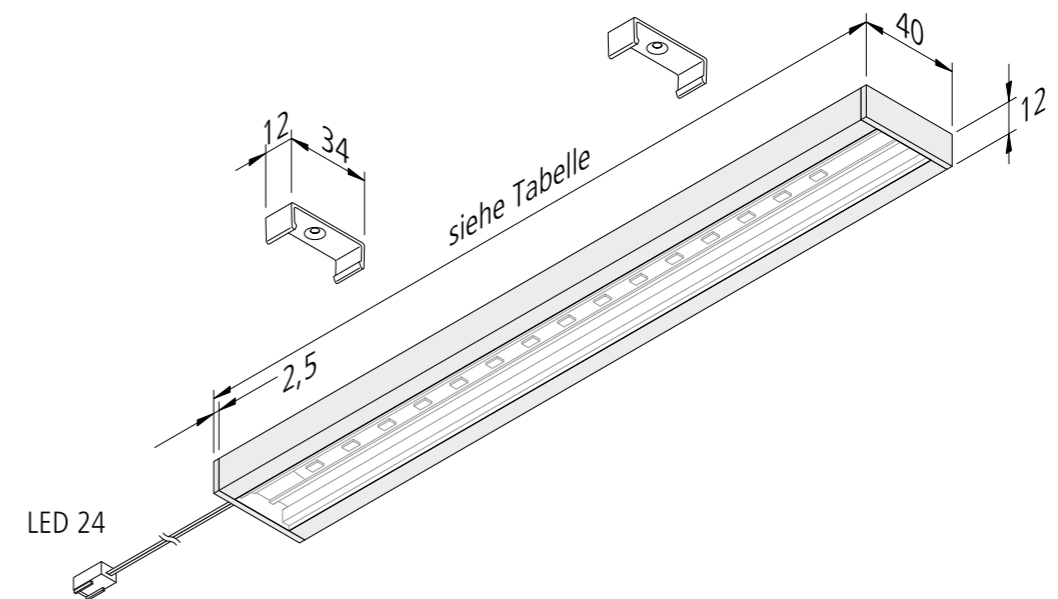


Abbildung	Artikel-Nr.	Bezeichnung	Hinweis	Gewicht ca.
	610 014 201 02	LED Top-Stick H 310mm 7,5W ww	<ul style="list-style-type: none"> • Lichtfarbe ww (warm weiß) ca. 3000K • Anschlussleitung 2,5m mit LED 24-Stecker • alu-eloxiert • weitere Versionen ab 10 Stück auf Anfrage 	165 g
	610 014 202 02	LED Top-Stick H 610mm 15,0W ww		300 g
	610 014 203 02	LED Top-Stick H 910mm 22,5W ww		430 g
	610 014 204 02	LED Top-Stick H 1210mm 30,0W ww		560 g
	610 014 201 01	LED Top-Stick H 310mm 7,5W nw	<ul style="list-style-type: none"> • Lichtfarbe nw (neutral weiß) ca. 4000K • Anschlussleitung 2,5m mit LED 24-Stecker • alu-eloxiert • weitere Versionen ab 10 Stück auf Anfrage 	165 g
	610 014 202 01	LED Top-Stick H 610mm 15,0W nw		300 g
	610 014 203 01	LED Top-Stick H 910mm 22,5W nw		430 g
	610 014 204 01	LED Top-Stick H 1210mm 30,0W nw		560 g
	610 014 221 02	LED Top-Stick HR 310mm 7,5W ww	<ul style="list-style-type: none"> • Lichtfarbe ww (warm weiß) ca. 3000K • Anschlusslgt. 2,5m mit LED 24-Stecker (rechts) • mit klarer Abdeckung und Reflektor zur asymmetrischen Ausleuchtung • weitere Versionen ab 10 Stück auf Anfrage 	165 g
	610 014 222 02	LED Top-Stick HR 610mm 15,0W ww		300 g
	610 014 223 02	LED Top-Stick HR 910mm 22,5W ww		430 g
	610 014 224 02	LED Top-Stick HR 1210mm 30,0W ww		560 g
	610 014 221 01	LED Top-Stick HR 310mm 7,5W nw	<ul style="list-style-type: none"> • Lichtfarbe nw (neutral weiß) ca. 4000K • Anschlusslgt. 2,5m mit LED 24-Stecker (rechts) • mit klarer Abdeckung und Reflektor zur asymmetrischen Ausleuchtung • weitere Versionen ab 10 Stück auf Anfrage 	165 g
	610 014 222 01	LED Top-Stick HR 610mm 15,0W nw		300 g
	610 014 223 01	LED Top-Stick HR 910mm 22,5W nw		430 g
	610 014 224 01	LED Top-Stick HR 1210mm 30,0W nw		560 g
Zubehör	LED Trafos 24V ab Seite 248 / Dimm-Controller Seite 256			

Einleitung

Stromführungssysteme

Linienleuchten

Ein- & Anbauleuchten

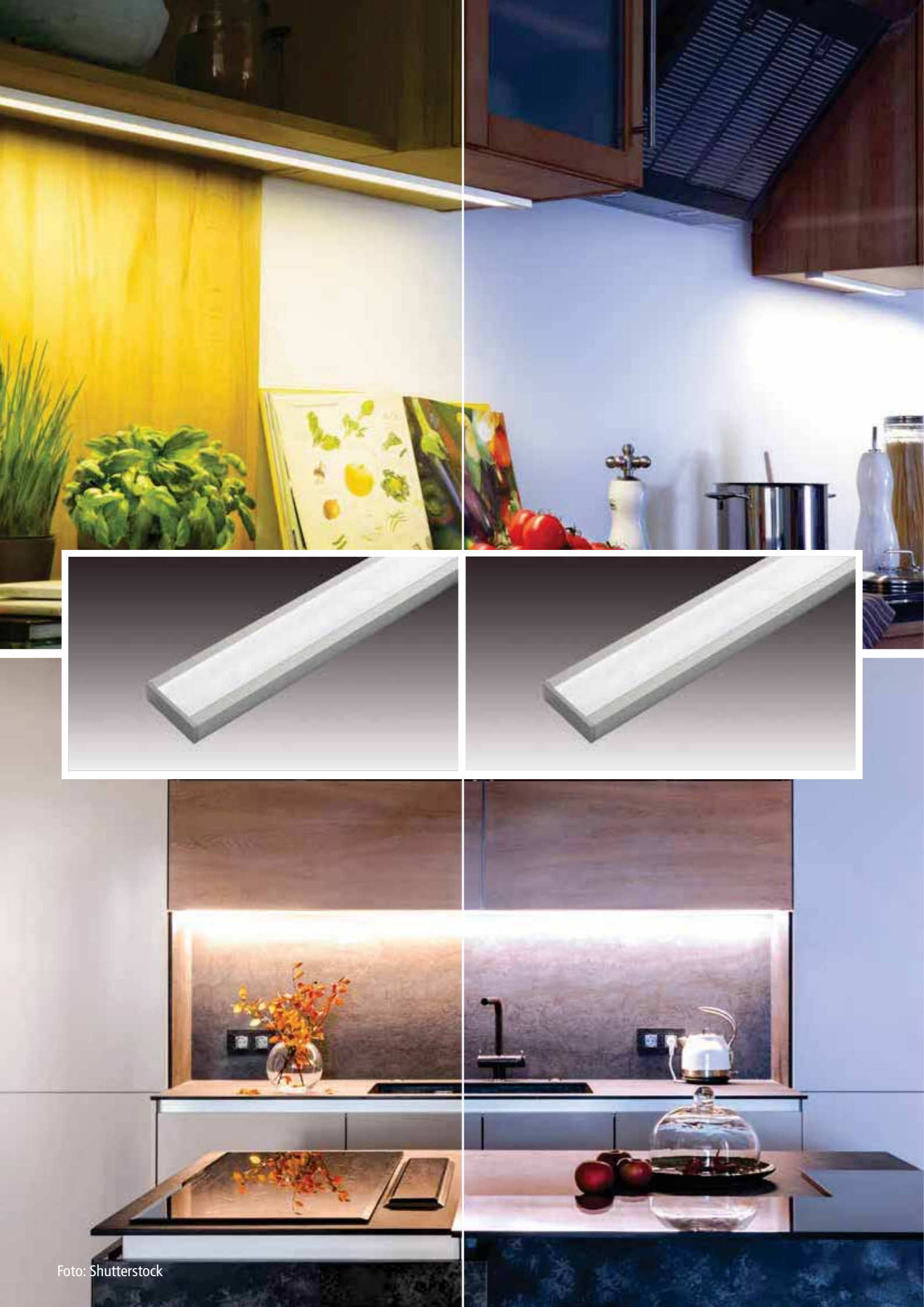
Vitrinen- & Aufbauleuchten

Unterbauleuchten

Zubehör

Anhang

119



DYNAMIC TOP-STICK F

LED-Anbauleuchte mit einstellbarer Lichtfarbe



Anschluss: LED-Trafo DC 24 V
Lebensdauer: L70/B10 ≥ 50.000 Stunden
Energieeffizienz: LED 129 lm/W; Leuchte: **830 lm/m** (52 lm/W)
Farbwiedergabe: Ra/CRI > 82

Dynamic LED Top-Stick F				
		xw	nw	cw
0,5m	Ø 610	1848 lx	1980 lx	2116 lx
1,0m	Ø 1220	462 lx	495 lx	529 lx
1,5m	Ø 1830	205 lx	220 lx	235 lx
2,0m	Ø 2440	116 lx	124 lx	132 lx
2,5m	Ø 3050	74 lx	79 lx	85 lx

Besonderheiten:

- nur 12 mm Aufbauhöhe
- keine sichtbaren Lichtpunkte
- Lichtfarbe zwischen 2700K (xw) und 5000K (cw) einstellbar

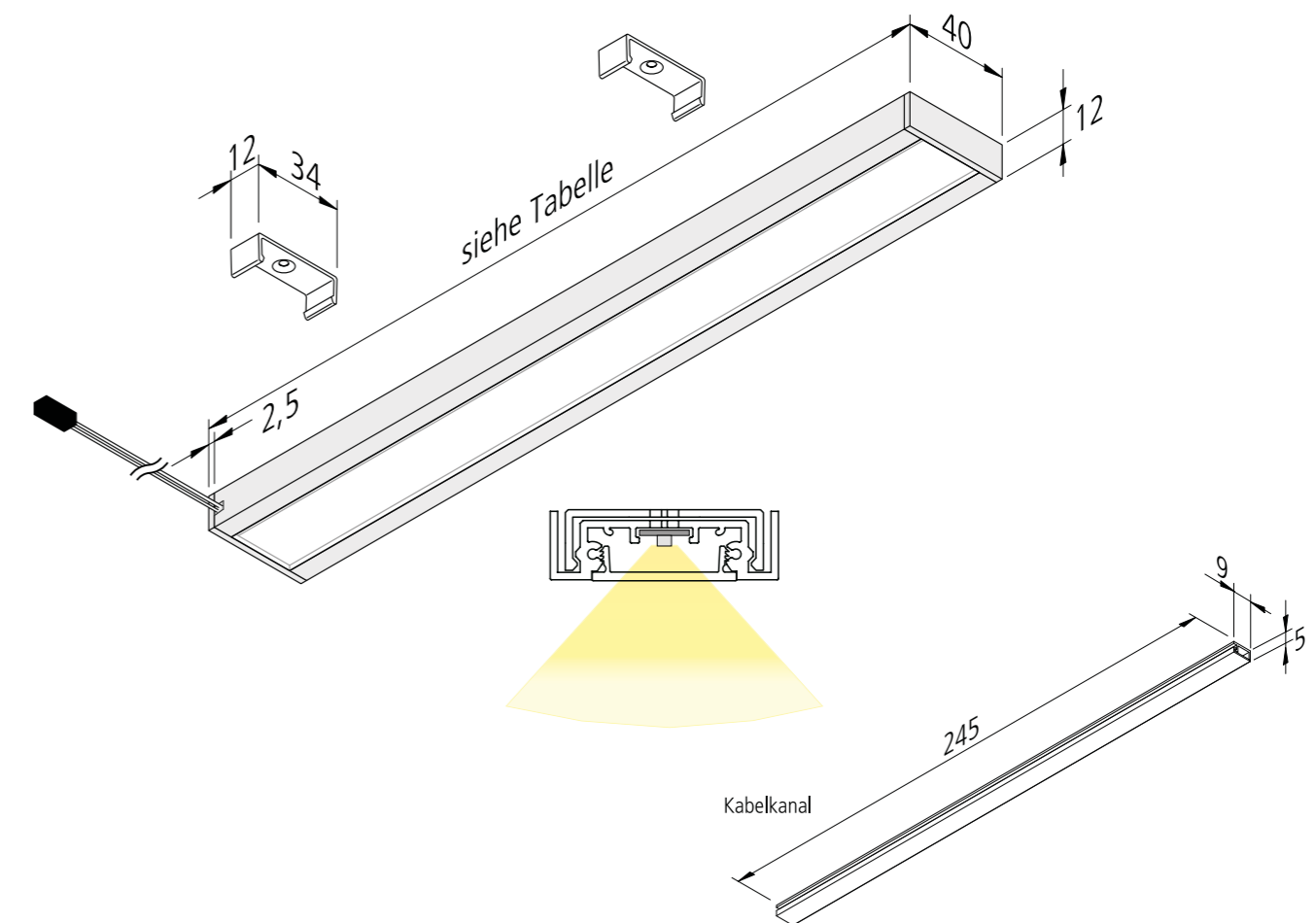
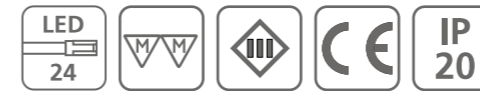


Abbildung	Artikel-Nr.	Bezeichnung	Hinweis	Gewicht ca.
	610 018 441 01	Dynamic LED Top-Stick FK 450mm 6,8W	<ul style="list-style-type: none"> • Lichtfarbe einstellbar zwischen ca. 2700K und 5000K • Anschlussleitung 2,5m mit Dynamic-Stecker (Leitungsaustritt hinten) • alu-eloxiert • inkl. 245mm Kabelkanal selbstklebend weiß (für mittige Montage) • weitere Versionen ab 10 Stück auf Anfrage 	225 g
	610 018 442 01	Dynamic LED Top-Stick FK 600mm 9,5W		300 g
	610 018 443 01	Dynamic LED Top-Stick FK 900mm 14,4W		430 g
	610 018 444 01	Dynamic LED Top-Stick FK 1200mm 19,2W		560 g
Zubehör	LED Trafos 24V ab Seite 248 / Dynamic-Controller Seite 255			



TOP-STICK FIR / FK

LED-Anbauleuchte mit homogenem Flächenlicht

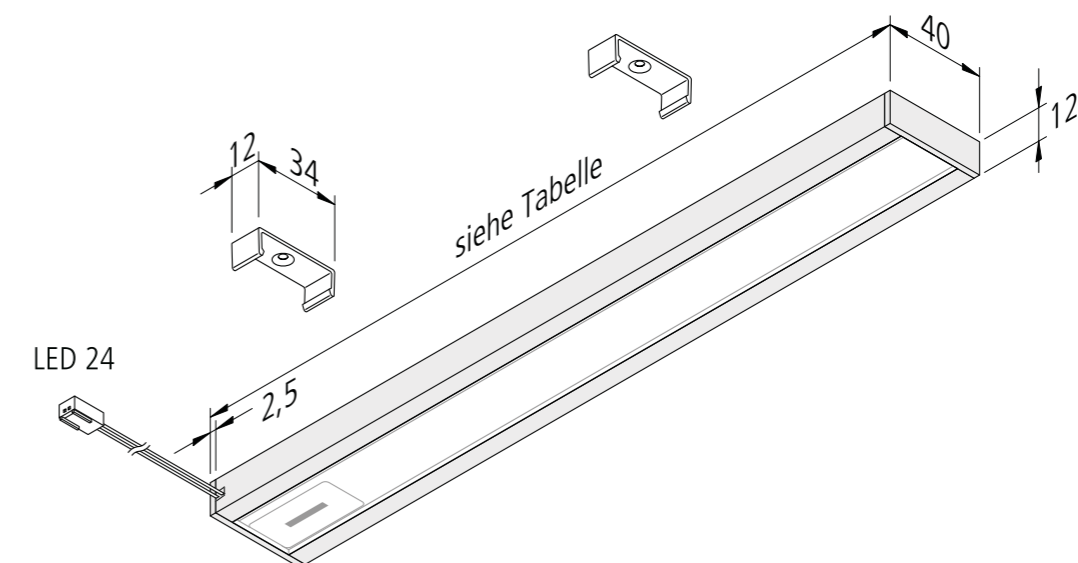


Anschluss: LED-Trafo DC 24 V
Lebensdauer: L70/B10 ≥ 60.000 Stunden
Energieeffizienz: LED 107 lm/W; Leuchte: **1100 lm/m** (51 lm/W)
Farbwiedergabe: Ra/CRI > 95

LED Top-Stick F		ww	nw
0,5m	Ø 610	1532 lx	1640 lx
1,0m	Ø 1220	383 lx	410 lx
1,5m	Ø 1830	170 lx	182 lx
2,0m	Ø 2440	96 lx	103 lx
2,5m	Ø 3050	61 lx	66 lx

Besonderheiten:

- nur 12 mm Aufbauhöhe
- alu eloxiert
- keine sichtbaren Lichtpunkte
- IR-Dimmer (zum Schalten und Dimmen) mit Memory-Funktion (nach Netztrennung wird der vorherige Dimmzustand wieder hergestellt)



LED Top-Stick FIR / FK

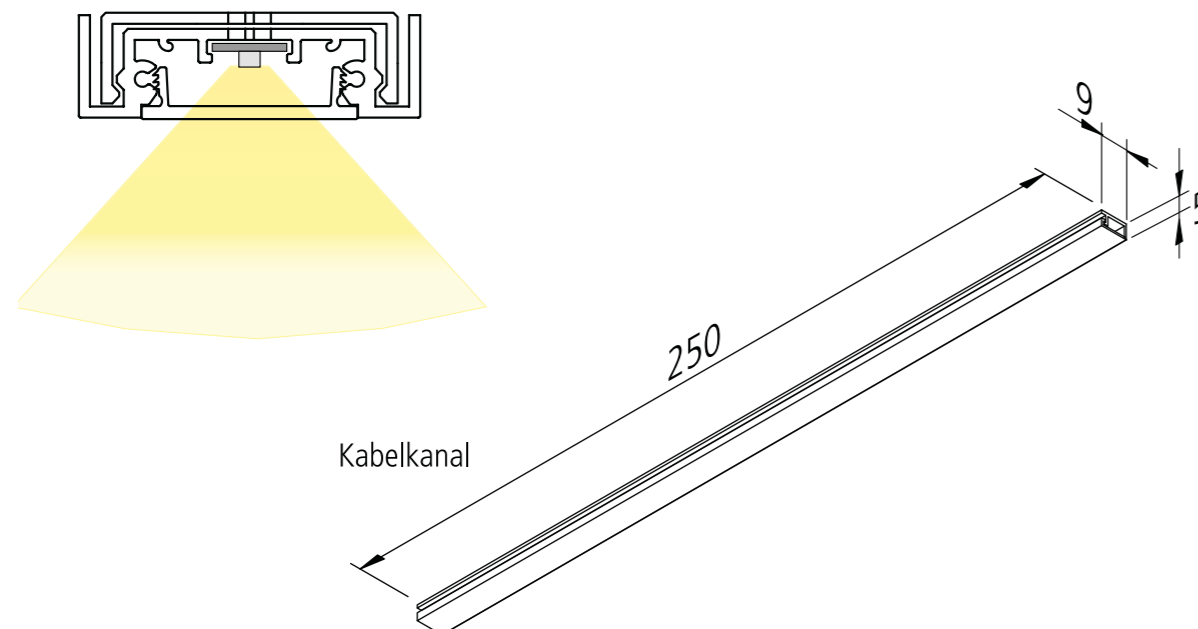
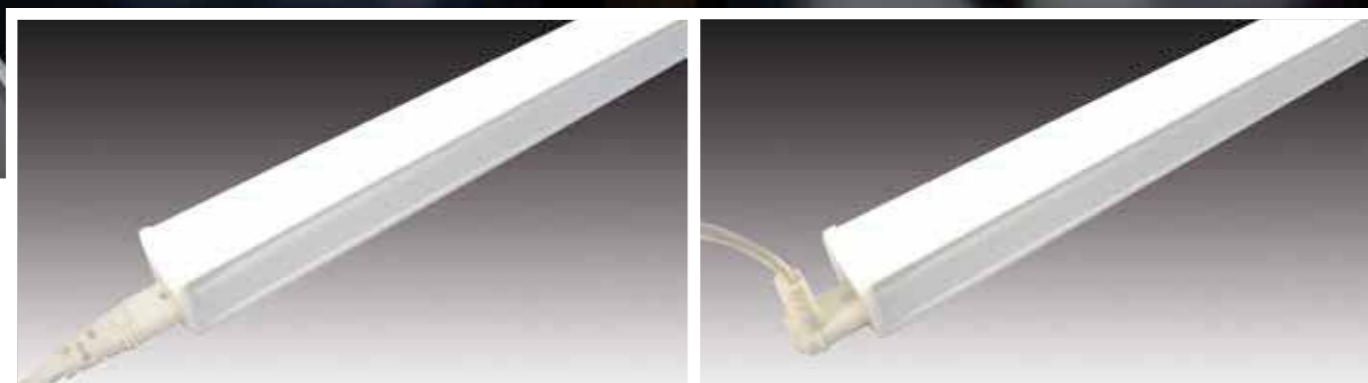


Abbildung	Artikel-Nr.	Bezeichnung	Hinweis	Gewicht ca.
	610 014 251 02	LED Top-Stick FIR 450mm 7,1W ww	<ul style="list-style-type: none"> • Lichtfarbe ww (warm weiß) ca. 3000K • Anschlussleitung 2,5m mit LED 24-Stecker (Leitungsaustritt hinten) • inkl. 250mm Kabelkanal selbstklebend weiß • inkl. berührungslosem IR-Dimmer und Orientierungs-LED 	225 g
	610 014 252 02	LED Top-Stick FIR 600mm 10,1W ww		300 g
	610 014 253 02	LED Top-Stick FIR 900mm 15,6W ww		430 g
	610 014 254 02	LED Top-Stick FIR 1200mm 20,9W ww		560 g
	610 014 251 03	LED Top-Stick FIR 450mm 7,1W nw	<ul style="list-style-type: none"> • Lichtfarbe nw (neutral weiß) ca. 4000K • Anschlussleitung 2,5m mit LED 24-Stecker (Leitungsaustritt hinten) • inkl. 250mm Kabelkanal selbstklebend weiß • inkl. berührungslosem IR-Dimmer und Orientierungs-LED 	225 g
	610 014 252 03	LED Top-Stick FIR 600mm 10,1W nw		300 g
	610 014 253 03	LED Top-Stick FIR 900mm 15,6W nw		430 g
	610 014 254 03	LED Top-Stick FIR 1200mm 20,9W nw		560 g
	610 014 241 02	LED Top-Stick FK 450mm 8,0W ww	<ul style="list-style-type: none"> • Lichtfarbe ww (warm weiß) ca. 3000K • Anschlussleitung 2,5m mit LED 24-Stecker (Leitungsaustritt hinten) • inkl. 250mm Kabelkanal selbstklebend weiß 	225 g
	610 014 242 02	LED Top-Stick FK 600mm 10,9W ww		300 g
	610 014 243 02	LED Top-Stick FK 900mm 16,6W ww		430 g
	610 014 244 02	LED Top-Stick FK 1200mm 21,8W ww		560 g
	610 014 241 03	LED Top-Stick FK 450mm 8,0W nw	<ul style="list-style-type: none"> • Lichtfarbe nw (neutral weiß) ca. 4000K • Anschlussleitung 2,5m mit LED 24-Stecker (Leitungsaustritt hinten) • inkl. 250mm Kabelkanal selbstklebend weiß 	225 g
	610 014 242 03	LED Top-Stick FK 600mm 10,9W nw		300 g
	610 014 243 03	LED Top-Stick FK 900mm 16,6W nw		430 g
	610 014 244 03	LED Top-Stick FK 1200mm 21,8W nw		560 g
Zubehör	LED Trafos 24V ab Seite 248 / Dimm-Controller Seite 256			

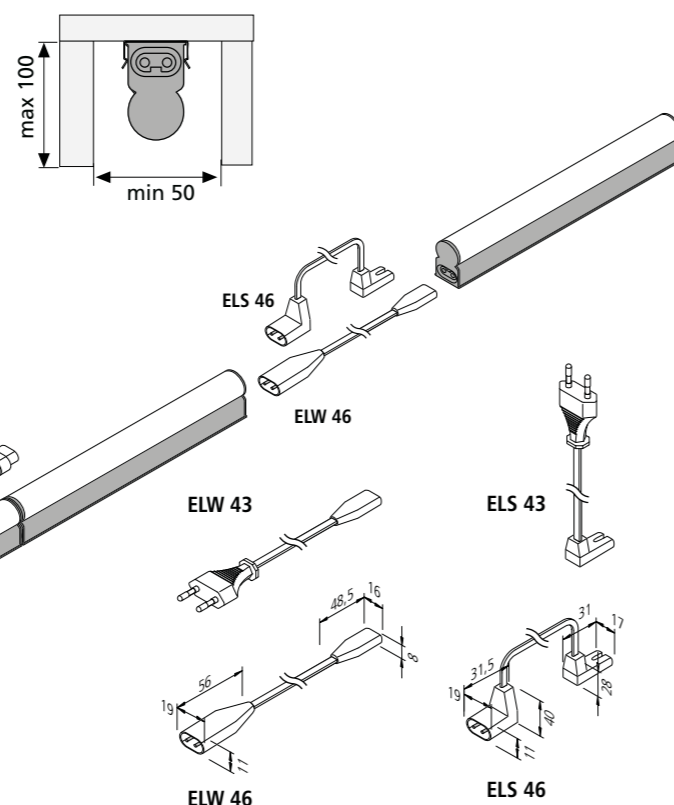


Foto: Cornelsen



L:	300 mm	600 mm	900 mm	1150 mm	1420 mm
Wattage:	4,0 W	7,0 W	11,0 W	14,0 W	18,0 W
Anzahl*:	50	28	18	14	11

*Gesamte Lampenleistung in einem Lichtband maximal 200 W.
Maximal 3 Lichtbänder an einem N-Automaten 16A, einpolig, Typ B.

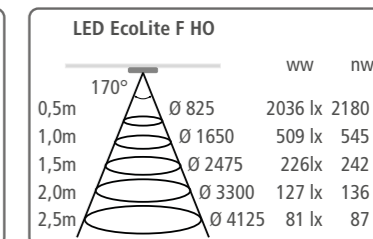
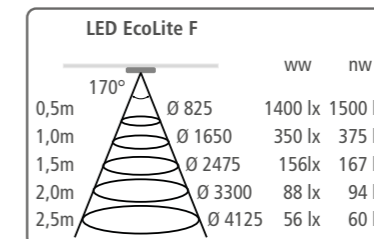


ECOLITE F / HO

LED Linienleuchte für 230 V



Anschluss: 220 - 240V / 50 - 60Hz
Lebensdauer: L70/B10 ≥ 50.000 Stunden
Energieeffizienz: LED 118/135 lm/W;
 Leuchte: **1100/1600 lm/m**
 (90/110 lm/W)
Farbwiedergabe: Ra/CRI > 80



Besonderheiten:

- starrer Verbinder für minimale Leuchtenabstände

Abbildung	Artikel-Nr.	Bezeichnung	Hinweis	Gewicht ca.	
	202 029 801 02	LED EcoLite F 300mm 4W ww	• Lichtfarbe ww (warm weiß) ca. 3000K • inkl. Montageclip • inkl. Verbindungskupplung	71 g	
	202 029 802 02	LED EcoLite F 600mm 7W ww		114 g	
	202 029 803 02	LED EcoLite F 900mm 11W ww		150 g	
	202 029 804 02	LED EcoLite F 1150mm 14W ww		190 g	
	202 029 805 02	LED EcoLite F 1440mm 18W ww		229 g	
	202 029 801 03	LED EcoLite F 300mm 4W nw	• Lichtfarbe nw (neutral weiß) ca. 4000K • inkl. Montageclip • inkl. Verbindungskupplung	71 g	
		202 029 802 03		LED EcoLite F 600mm 7W nw	114 g
		202 029 803 03		LED EcoLite F 900mm 11W nw	150 g
		202 029 804 03		LED EcoLite F 1150mm 14W nw	190 g
		202 029 805 03		LED EcoLite F 1440mm 18W nw	229 g
	202 032 601 02	LED EcoLite F HO 300mm 4,5W ww	NEU • Lichtfarbe ww (warm weiß) ca. 3000K • inkl. Montageclip • inkl. Verbindungskupplung	71 g	
		202 032 602 02		LED EcoLite F HO 600mm 8,5W ww	114 g
		202 032 603 02		LED EcoLite F HO 900mm 12,5W ww	150 g
		202 032 604 02		LED EcoLite F HO 1150mm 16,5W ww	190 g
		202 032 605 02		LED EcoLite F HO 1440mm 21,5W ww	229 g
202 032 601 03	LED EcoLite F HO 300mm 4,5W nw	NEU • Lichtfarbe nw (neutral weiß) ca. 4000K • inkl. Montageclip • inkl. Verbindungskupplung	71 g		
	202 032 602 03		LED EcoLite F HO 600mm 8,5W nw	114 g	
	202 032 603 03		LED EcoLite F HO 900mm 12,5W nw	150 g	
	202 032 604 03		LED EcoLite F HO 1150mm 16,5W nw	190 g	
	202 032 605 03		LED EcoLite F HO 1440mm 21,5W nw	229 g	
	215 480 318 01	ELW 43/1800 Netzanschlussleitung mit Eurostecker 1,8m	• waagerechter Leuchtenanschluss	88 g	
	215 480 601 01	ELW 46/ 150 Verbindungsleitung 0,15m	• waagerechter Leuchtenanschluss	20 g	
	215 480 603 01	ELW 46/ 300 Verbindungsleitung 0,3m		23 g	
	215 480 606 01	ELW 46/ 600 Verbindungsleitung 0,6m		35 g	
	215 480 612 01	ELW 46/1200 Verbindungsleitung 1,2m		57 g	
	215 480 618 01	ELW 46/1800 Verbindungsleitung 1,8m		80 g	
	215 481 318 01	ELS 43/1800 Netzanschlussleitung mit Eurostecker 1,8m	• senkrechter Leuchtenanschluss NEU	88 g	
	215 481 601 01	ELS 46/ 150 Verbindungsleitung 0,15m	• senkrechter Leuchtenanschluss NEU	20 g	
	215 481 603 01	ELS 46/ 300 Verbindungsleitung 0,3m		23 g	
	215 481 606 01	ELS 46/ 600 Verbindungsleitung 0,6m		35 g	
	215 481 612 01	ELS 46/1200 Verbindungsleitung 1,2m		57 g	
	215 481 618 01	ELS 46/1800 Verbindungsleitung 1,8m		80 g	
	202 040 108 50	2er Set Montageclip EcoLite F mit Magnet	NEU	17 g	

Einleitung

Stromführungssysteme

Linienleuchten

Ein- & Anbauleuchten

Vitrinen- & Aufbauleuchten

Unterbauleuchten

Zubehör

Anhang



SLIMLITE® CS LED HE+

Drehbare, hocheffiziente LED Linienleuchte für 230 V



Anschluss: 220 - 240V / 50 - 60Hz
Lebensdauer: L70/B10 ≥ 60.000 Stunden
Energieeffizienz: LED 80 lm/W; Leuchte: **550 lm/m** (55 lm/W)
Farbwiedergabe: Ra/CRI > 85

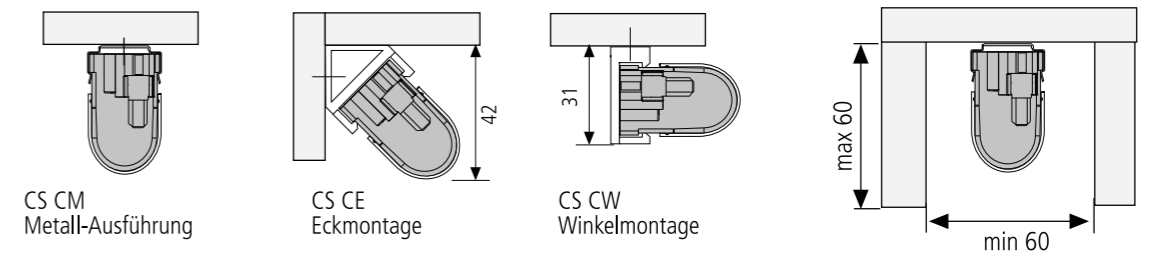
SlimLite® CS LED HE+		Meat R
0,5m	Ø 610	780 lx
1,0m	Ø 1220	195 lx
1,5m	Ø 1830	87 lx
2,0m	Ø 2440	49 lx
2,5m	Ø 3050	31 lx

Besonderheiten:

- LEDs drehbar um 180°
- starrer Verbinder für minimale Leuchtenabstände
- senkrecht Stecksystem ermöglicht ein nachträgliches Entfernen aus dem Lichtband
- umfangreiches Zubehör

Montageanleitung

Montageanordnung mit zulässigen Abständen



Lampenleistung:	Anzahl LED	Länge L	Länge L1	Anzahl*
5,8W HE+	24	595	583	28
8,9W HE+	36	895	883	28
10,3W HE+	48	1195	1183	28

*Maximal zulässige Anzahl der Leuchten je Lichtband (maximal 3 Lichtbänder, HV LCS V 6-fach Verteiler max. 2,5A gesamt) an einem N-Automaten 16A, einpolig, Typ B

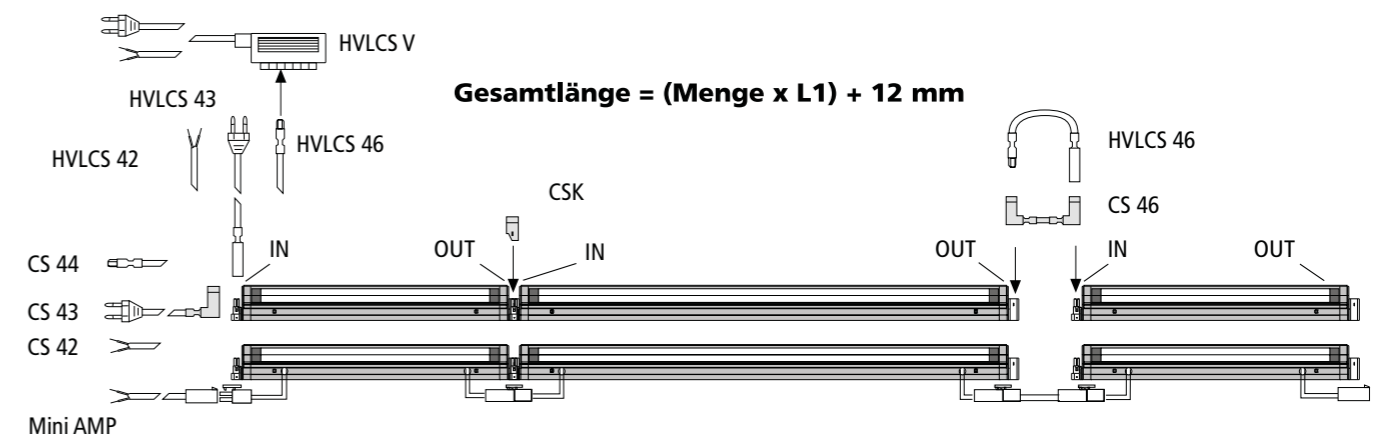
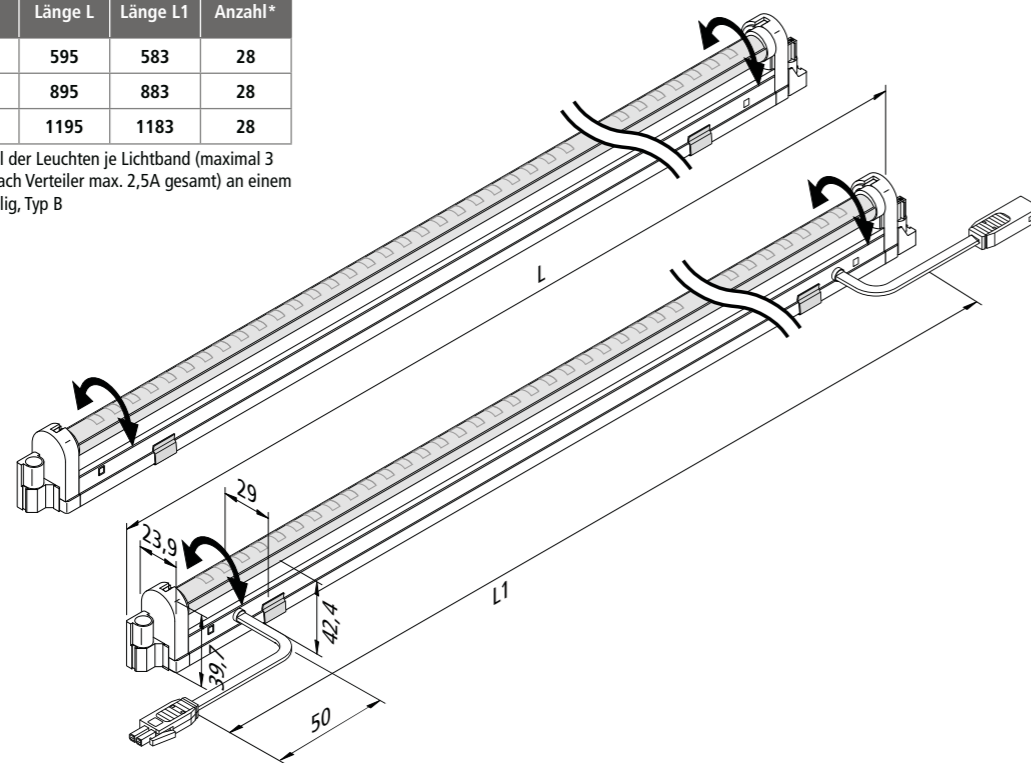


Abbildung	Artikel-Nr.	Bezeichnung	Hinweis	Gewicht ca.
	610 012 941 05	SlimLite CS LED HE+ 595mm 5,8W Meat R	<ul style="list-style-type: none"> • Lichtfarbe Meat R • Gehäusematerial: Aluminium • inkl. Montageclip CS CM • Netzanschlussleitungen Seite 131 	400 g
	610 012 942 05	SlimLite CS LED HE+ 895mm 8,9W Meat R		580 g
	610 012 943 05	SlimLite CS LED HE+1195mm10,3W Meat R		750 g
	Zubehör	Leitungen Seite 131		

SLIMLITE® CS LED HO+ / HO+ DIMMBAR

Drehbare, hocheffiziente LED Linienleuchte für 230 V



Anschluss: 220 - 240V / 50 - 60Hz
Lebensdauer: L70/B10 ≥ 60.000 Stunden
Energieeffizienz: LED 120 lm/W; Leuchte: **1670 lm/m** (100 lm/W)
Farbwiedergabe: Ra/CRI > 95

SlimLite® CS LED HO+				
		xw	ww	nw
0,5m	Ø 610	2600 lx	2700 lx	2880 lx
1,0m	Ø 1220	650 lx	675 lx	720 lx
1,5m	Ø 1830	289 lx	300 lx	320 lx
2,0m	Ø 2440	163 lx	169 lx	180 lx
2,5m	Ø 3050	104 lx	108 lx	115 lx

Besonderheiten:

- LEDs drehbar um 180°
- starrer Verbinder für minimale Leuchtenabstände
- senkrecht Stecksystem ermöglicht ein nachträgliches Entfernen aus dem Lichtband
- umfangreiches Zubehör

Montageanleitung: siehe SlimLite® CS HE+



Lampenleistung:	Anzahl LED	Länge L	Länge L1	Anzahl*
5,8W HO+	18	335	323	28
13,8W HO+	36	595	583	28
18,0W HO+	52	895	883	28
24,7W HO+	72	1195	1183	25

*Maximal zulässige Anzahl der Leuchten je Lichtband (maximal 3 Lichtbänder, HVLCS V 6-fach Verteiler max. 2,5A gesamt) an einem N-Automaten 16A, einpolig, Typ B

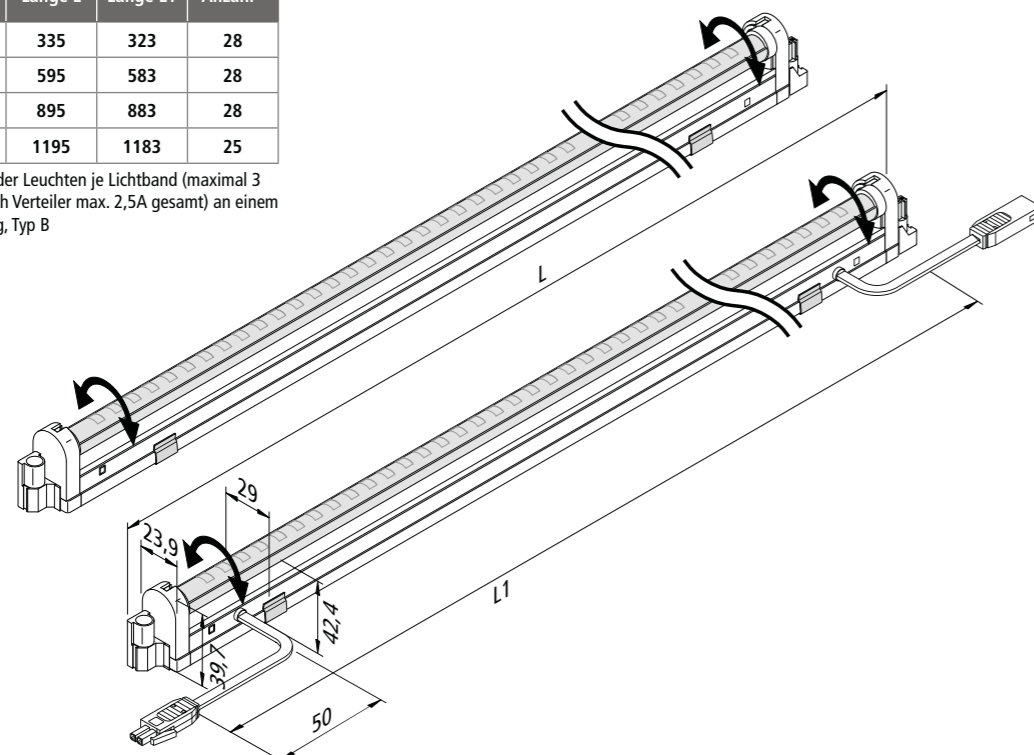


Abbildung	Artikel-Nr.	Bezeichnung	Hinweis	Gewicht ca.
	610 012 920 04	SlimLite CS LED HO+ 335mm 5,8W xw	<ul style="list-style-type: none"> • Lichtfarbe xw (extra warm weiß) ca. 2700K • Gehäusematerial: Aluminium • inkl. Montageclip CS CM • Netzanschlussleitungen Seite 131 	230 g
	610 012 921 04	SlimLite CS LED HO+ 595mm 13,8W xw		400 g
	610 012 922 04	SlimLite CS LED HO+ 895mm 18,0W xw		580 g
	610 012 923 04	SlimLite CS LED HO+ 1195mm 24,7W xw		750 g
	610 012 920 02	SlimLite CS LED HO+ 335mm 5,8W ww	<ul style="list-style-type: none"> • Lichtfarbe ww (warm weiß) ca. 3000K • Gehäusematerial: Aluminium • inkl. Montageclip CS CM • Netzanschlussleitungen Seite 131 	230 g
	610 012 921 02	SlimLite CS LED HO+ 595mm 13,8W ww		400 g
	610 012 922 02	SlimLite CS LED HO+ 895mm 18,0W ww		580 g
	610 012 923 02	SlimLite CS LED HO+ 1195mm 24,7W ww		750 g
	610 012 920 01	SlimLite CS LED HO+ 335mm 5,8W nw	<ul style="list-style-type: none"> • Lichtfarbe nw (neutral weiß) ca. 4000K • Gehäusematerial: Aluminium • inkl. Montageclip CS CM • Netzanschlussleitungen Seite 131 	230 g
	610 012 921 01	SlimLite CS LED HO+ 595mm 13,8W nw		400 g
	610 012 922 01	SlimLite CS LED HO+ 895mm 18,0W nw		580 g
	610 012 923 01	SlimLite CS LED HO+ 1195mm 24,7W nw		750 g
	610 012 931 02	SlimLite CS LED HO+ 595mm 13,8W ww dimmbar (1-10V)	<ul style="list-style-type: none"> • Lichtfarbe ww (warm weiß) ca. 3000K • Gehäusematerial: Aluminium • Dimmbereich 10-100% / -Strom < 1,5mA • Dimmer s. unten • inkl. Montageclip CS CM • Netzanschlussleitungen Seite 131 • 1-10V Steuerleitungen s. unten 	400 g
	610 012 932 02	SlimLite CS LED HO+ 895mm 18,0W ww dimmbar (1-10V)		580 g
	610 012 933 02	SlimLite CS LED HO+ 1195mm 24,7W ww dimmbar (1-10V)		750 g
	610 012 931 03	SlimLite CS LED HO+ 595mm 13,8W nw dimmbar (1-10V)		400 g
	610 012 932 03	SlimLite CS LED HO+ 895mm 18,0W nw dimmbar (1-10V)		580 g
	610 012 933 03	SlimLite CS LED HO+ 1195mm 24,7W nw dimmbar (1-10V)		750 g
	506 180 401 01	Anbau-Dimmer (1-10V)	• Dimmleitung 2m mit Mini AMP-Buchse	95 g
	215 032 205 01	Mini AMP 1-10V Anschlussleitung 1,0m	<ul style="list-style-type: none"> • mit Aderendhülsen • für dimmbare Version 1 - 10V 	35 g
	215 032 202 60	Mini AMP 1-10V Verbindungsleitung 0,15m		10 g
	215 032 202 70	Mini AMP 1-10V Verbindungsleitung 0,3m		15 g
	215 032 202 80	Mini AMP 1-10V Verbindungsleitung 0,6m		25 g
	215 032 202 90	Mini AMP 1-10V Verbindungsleitung 1,2m		45 g
	215 032 202 02	Mini AMP 1-10V Verbindungsleitung 1,8m		65 g
Zubehör		Leitungen Seite 131		

SLIMLITE® CS ZUBEHÖR

Zubehör für alle SlimLite® CS Typen

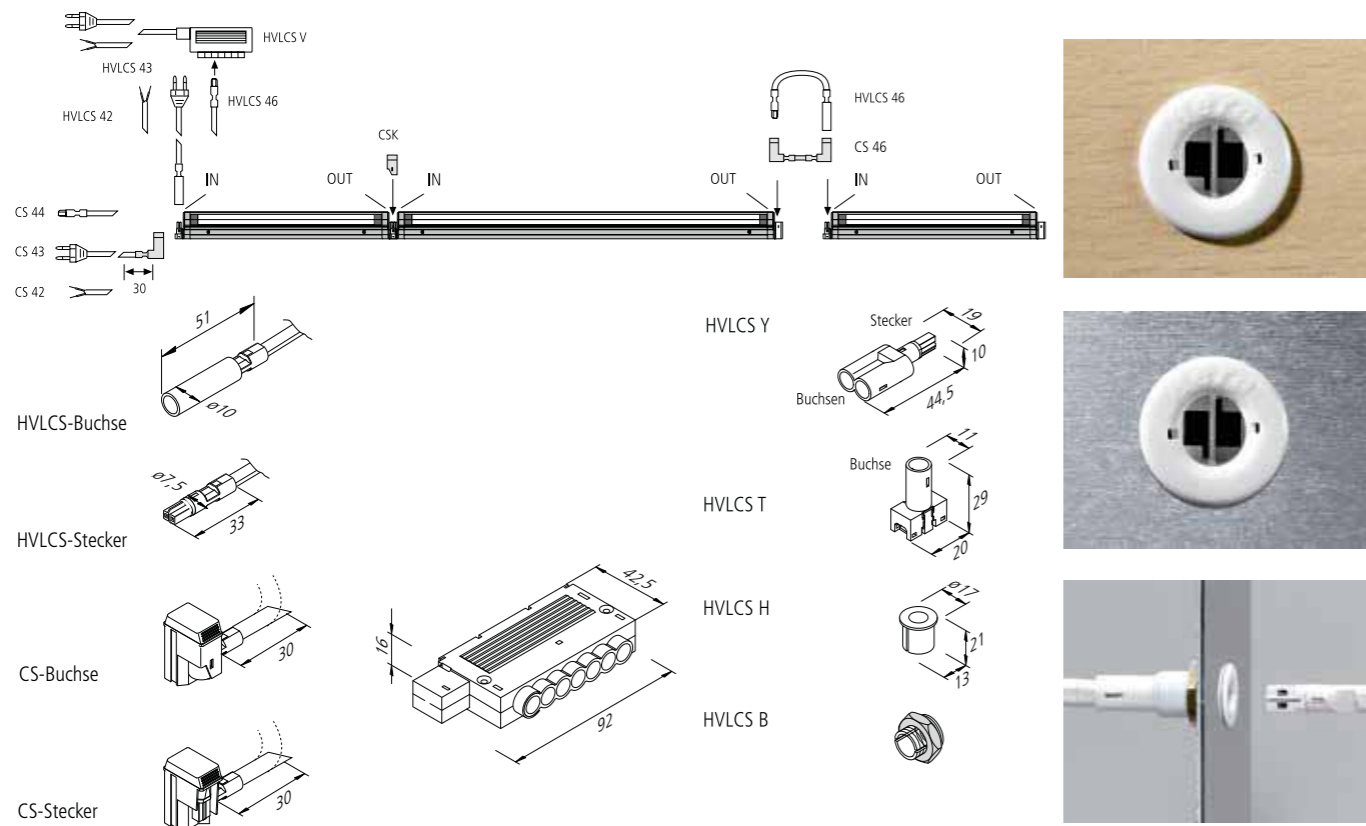


Abbildung	Artikel-Nr.	Bezeichnung	Hinweis	Gewicht ca.
CS 42	215 260 218 01	CS 42/1800 Netzanschlussl. AE 1,8m	<ul style="list-style-type: none"> • waagerechter Leuchtenanschluss mit AE (Aderendhülsen), Euro (Eurostecker), S (Schalter), Schuko (Schutzkontaktstecker lose) oder HVLCS-Stecker 	70 g
	215 260 230 01	CS 42/3000 Netzanschlussl. AE 3m		100 g
CS 43	215 260 318 01	CS 43/1800 Netzanschlussl. Euro 1,8m		90 g
	215 260 318 04	CS 43/1800 Netzanschlussl. Euro+S 1,8m		120 g
CS 43+S	215 260 330 01	CS 43/3000 Netzanschlussl. Schuko 3m		130 g
	215 260 405 01	CS 44/ 500 Netzanschlussl. HVLCS 0,5m		25 g
CS 44	215 260 418 01	CS 44/1800 Netzanschlussl. HVLCS 1,8m		70 g
	215 260 601 01	CS 46/ 150 Verbindungsleitung 0,15m		15 g
CS 46	215 260 603 01	CS 46/ 300 Verbindungsleitung 0,3m		20 g
	215 260 606 01	CS 46/ 600 Verbindungsleitung 0,6m		30 g
CSK	215 260 612 01	CS 46/1200 Verbindungsleitung 1,2m	50 g	
	215 260 618 01	CS 46/1800 Verbindungsleitung 1,8m	70 g	
CSK	215 260 000 01	CSK Verbindungskupplung	4 g	
	215 120 507 01	Adapterleitung XL-Stecker / CS-Buchse 0,1m	• zum Anschluss einer CS an einen XL Ausgang	15 g
	215 120 507 02	Adapterleitung CS-Stecker / XL-Buchse 0,1m	• zum Anschluss einer XL an einen CS Ausgang	15 g
	215 440 220 02	HVLC 42/2000 Netzanschlussl. AE 2m	<ul style="list-style-type: none"> • senkrechter Leuchtenanschluss mit AE (Aderendhülsen) oder Euro (Eurostecker) 	70 g
	215 440 320 01	HVLC 43/2000 Netzanschlussl. Euro 2m		90 g
	215 441 120 01	HVLC V/2000 6-fach Verteiler Euro 2m		120 g
	215 440 601 01	HVLC 46/ 150 Verbindungsleitung 0,15m		20 g
	215 440 605 01	HVLC 46/ 500 Verbindungsleitung 0,5m		30 g
	215 440 610 01	HVLC 46/1000 Verbindungsleitung 1m		45 g
	215 440 615 01	HVLC 46/1500 Verbindungsleitung 1,5m		60 g
215 440 620 01	HVLC 46/2000 Verbindungsleitung 2m	75 g		
	215 441 300 01	HVLC Y-Verteiler	• mit einem Stecker und 2 Buchsen	4 g
	215 441 400 01	HVLC T-Adapter mit einer Buchse	• an beliebiger Stelle in der Netzleitung aufzurasten	3 g
	215 441 500 01	HVLC H Holz-Einbaubuchse	• für Holz ab 10mm mit 13mm-Bohrung	1 g
	215 441 501 11	HVLC B Blech-Einbaubuchse mit Mutter	• für Blech 0-18mm mit 13mm-Bohrung	4 g
	202 040 103 46	CS CM Montageclip Metall-Ausführung	• 2 Clips + 2 Schrauben	20 g
	202 040 103 42	CS CE Montageclip Eckmontage 45°	• 3 Clips + 6 Schrauben	20 g
	202 040 103 43	CS CW Montageclip Winkelmontage 90°		20 g
	202 040 103 51	2er Set Montageclip SlimLite CS mit Magnet	NEU	17 g
	202 040 108 11	Montageclip CS weiß für Vieler T5-Profile	• 1 Clip	10 g
	202 040 108 21	Montageclip CS weiß für Vieler T8-Profile		10 g



SLIMLITE® CS HE

Kompakte Aluminiumleuchte mit 8 mm Stecksystem



Anschluss: 220 - 240V / 50 - 60Hz
Leuchtmittel: besonders langlebige T5 (Ø16mm) High Efficiency Leuchtstofflampe, Ø Lebensdauer 20.000 Stunden
Energieeffizienz: HE: 96 - 104 lm/W (14 - 35 W), HO: 83 - 93 lm/W (24 - 54 W)
Farbwiedergabe: Ra/CRI = 80 - 89

Besonderheiten:

- flackerfreier Sofortstart
- energiesparend und für häufiges Schalten geeignet durch elektronisches Vorschaltgerät
- durch Plexiglasabdeckung (Splitterschutz) ideal für Einsatz im Lebensmittelbereich
- starrer Verbinder für minimale Leuchtenabstände
- senkrecht Stecksystem ermöglicht ein nachträgliches Entfernen aus dem Lichtband
- umfangreiches Zubehör
- ab 8 W Version „durchschraubbar“ für direkte Montage auch ohne Clips

HE - high efficiency Leuchte mit hoher Lichtausbeute, die auf Effizienz und Wirtschaftlichkeit ausgelegt ist

Montage-Anleitung: siehe SlimLite® CS HE+



Lampenleistung:	Länge L	Länge L1	Länge L2	Anzahl*
6W	259	247	-	66
8W	335	323	210	50
14W	595	583	471	28
21W	895	883	771	19
28W	1195	1183	1071	14
35W	1495	1483	1371	11

* Maximal zulässige Anzahl der Leuchten je Lichtband. Gesamte Lampenleistung in einem Lichtband maximal 400W. Maximal 5 Lichtbänder an einem N-Automaten 16A einpolig, Typ B, anschließen. (HVLC5 V 6-fach Verteiler max. 2,5A gesamt)

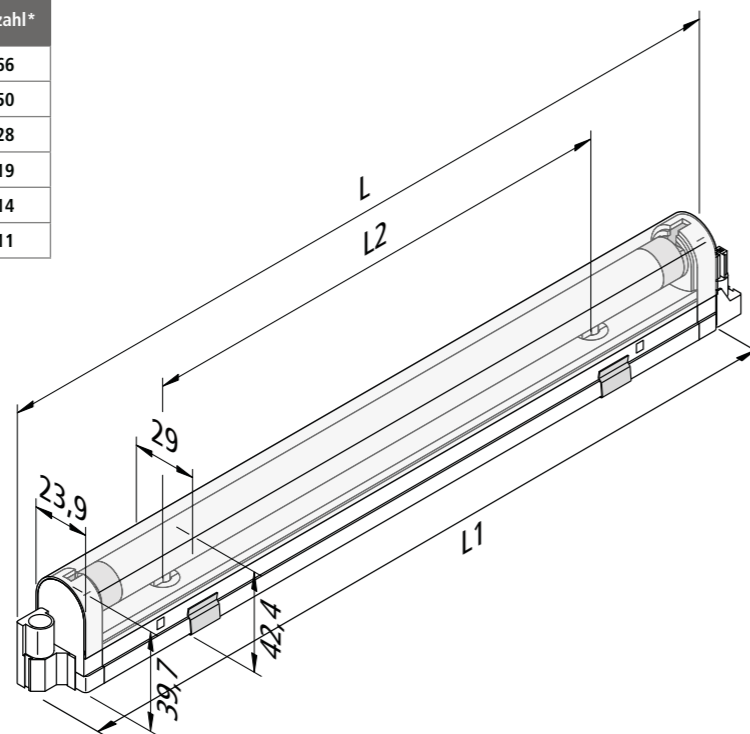


Abbildung	Artikel-Nr.	Bezeichnung	Hinweis	Gewicht ca.
	501 150 100 00	SlimLite CS 259mm 6W	<ul style="list-style-type: none"> • T5 Leuchtmittel bitte separat bestellen • Plexiglasabdeckung s. unten • ab 8W „durchschraubbar“ • Gehäusematerial: Aluminium • inkl. Montageclip CS CM • Netzanschlussleitungen Seite 131 	132 g
	501 150 200 00	SlimLite CS 335mm 8W		170 g
	501 150 300 00	SlimLite CS 595mm 14W HE		290 g
	501 150 400 00	SlimLite CS 895mm 21W HE		390 g
	501 150 500 00	SlimLite CS 1195mm 28W HE		500 g
	501 150 600 00	SlimLite CS 1495mm 35W HE		630 g
	203 011 802 01	CS-PL Plexiglasabdeckung 6W	<ul style="list-style-type: none"> • für HE, HO und dimmbare Version 	20 g
	203 011 802 02	CS-PL Plexiglasabdeckung 8W		30 g
	203 011 802 03	CS-PL Plexiglasabdeckung 14/24W		55 g
	203 011 802 04	CS-PL Plexiglasabdeckung 21/39W		80 g
	203 011 802 05	CS-PL Plexiglasabdeckung 28/54W		110 g
	203 011 802 06	CS-PL Plexiglasabdeckung 35W		130 g
Zubehör	Leitungen und Montageclipse Seite 127			

Einleitung

Stromführungssysteme

Linienleuchten

Ein- & Anbauleuchten

Vitrinen- & Aufbauleuchten

Unterbauleuchten

Zubehör

Anhang

EIN- & ANBAULEUCHTEN

Dezente Akzente setzen Sie mit den Ein- und Anbaustrahlern, die sich dank der flachen Bauweisen hervorragend in jedes Umfeld integrieren.



Anschluss: 220 - 240V / 50 - 60Hz
Lebensdauer: L70/B10 ≥ 60.000 Stunden
Energieeffizienz: LED: 105 lm/W Leuchte: **50 / 90 lm** (55 / 50 lm/W)
Farbwiedergabe: Ra/CRI > 84

Besonderheiten:

- einfache, schnelle Montage in Standard Unterputz- und Hohlwanddosen
- Direktanschluss an 230 V mit integrierter Durchgangsverdrahtung
- keine sichtbaren Lichtpunkte

Geeignet für

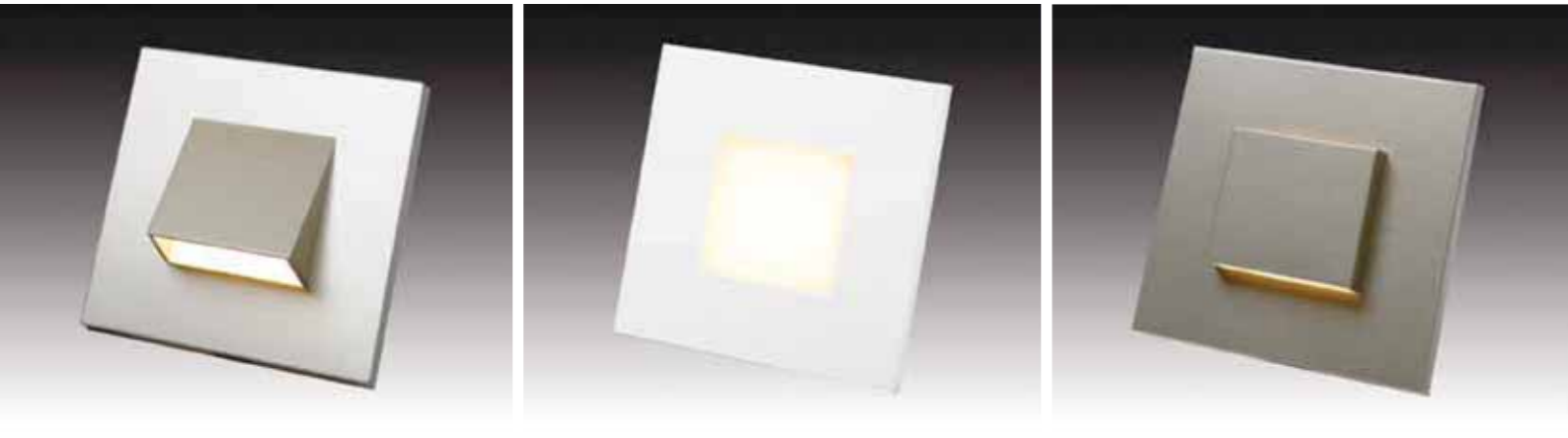
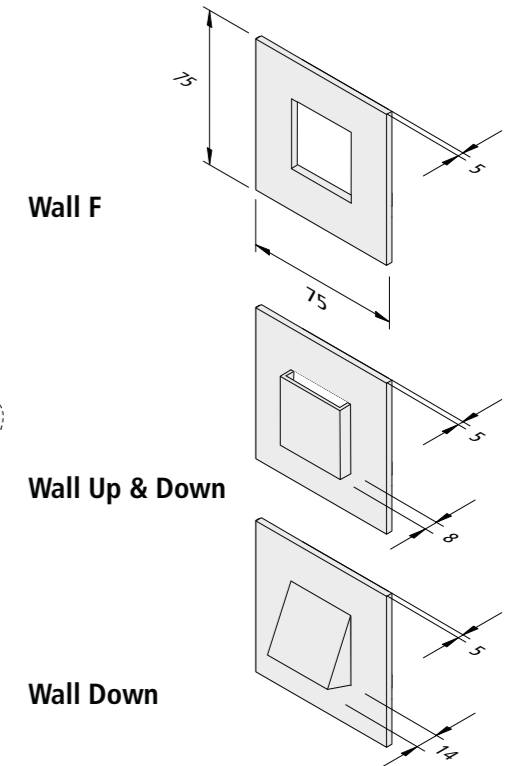
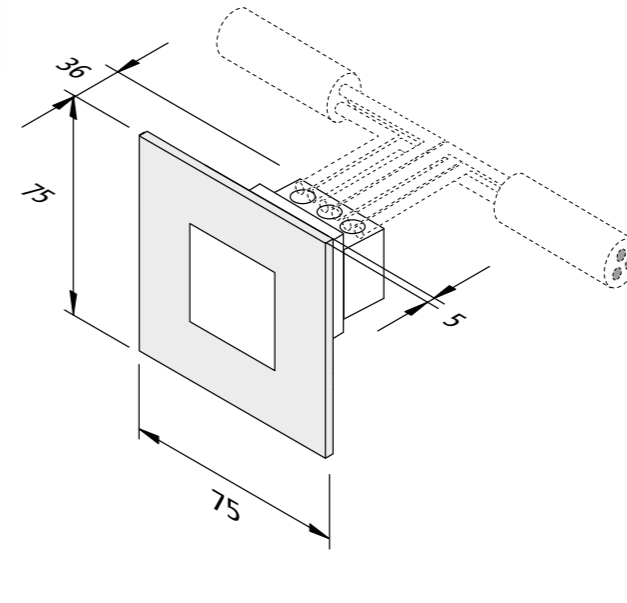


Abbildung	Artikel-Nr.	Bezeichnung	Hinweis	Gewicht ca.
	202 027 202 01	LED Wall F 0,9W weiß	<ul style="list-style-type: none"> • Lichtfarbe ww (warm weiß) ca. 3000K • inkl. Anschlussklemme 3 polig für 230V mit integrierter Durchgangsverdrahtung • edelstahloptik oder weiß RAL 9016 	65 g
	202 027 201 01	LED Wall F 1,8W weiß		65 g
	202 027 202 08	LED Wall F 0,9W edelstahloptik		65 g
	202 027 201 08	LED Wall F 1,8W edelstahloptik		65 g
	202 027 211 01	LED Wall Up & Down 1,8W weiß		65 g
	202 027 211 08	LED Wall Up & Down 1,8W edelstahloptik		65 g
	202 027 221 01	LED Wall Down 1,8W weiß		65 g
	202 027 221 08	LED Wall Down 1,8W edelstahloptik		65 g



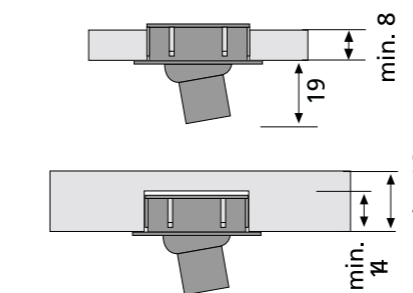
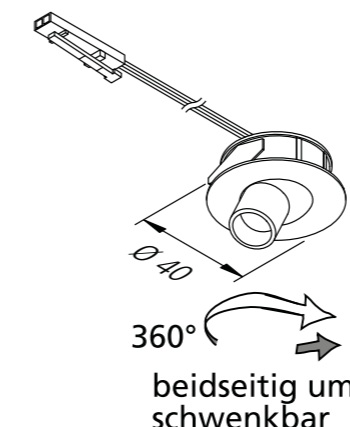
Foto: BDSK Hoteleinrichtung Neubert



Anschluss: LED-Trafo DC 350 mA
Lebensdauer: L70/B10 ≥ 60.000 Stunden
Energieeffizienz: LED ww/nw/cw: 75-95 / 100 / 105 lm/W; Leuchte ww/nw/cw: **69-87 / 89 / 94 lm**
Farbwiedergabe: ww: Ra/CRI > 90, nw+cw: Ra/CRI > 80

LED Eye 25S		ww	cw
0,5m	Ø 240	2040 lx	2720 lx
1,0m	Ø 480	510 lx	680 lx
1,5m	Ø 720	227 lx	302 lx
2,0m	Ø 960	128 lx	170 lx
2,5m	Ø 1200	82 lx	109 lx

LED Eye 25S



LED Eye 35S		ww	nw	cw
0,5m	Ø 280	1040 lx	1500 lx	1560 lx
1,0m	Ø 560	260 lx	375 lx	390 lx
1,5m	Ø 840	116 lx	167 lx	173 lx
2,0m	Ø 1120	65 lx	94 lx	98 lx
2,5m	Ø 1400	42 lx	60 lx	62 lx

LED Eye 35S

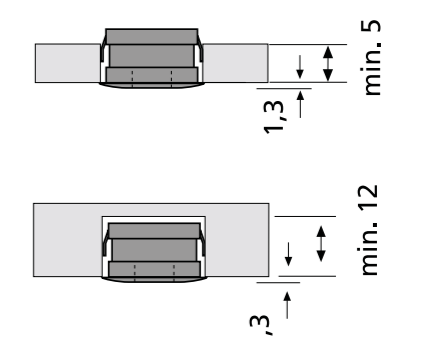
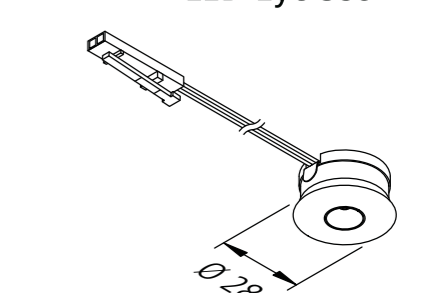


Abbildung	Artikel-Nr.	Bezeichnung	Hinweis	Gewicht ca.
	610 010 105 03	LED Eye 25S 1W ww schwarz	<ul style="list-style-type: none"> • Anschlussleitung 1,8m mit LED 350-Stecker • Lichtfarbe ww (warm weiß) ca. 3000K bzw. cw (kalt weiß) ca. 5000K oder nw (neutral weiß) ca. 4000K auf Anfrage • Ausstrahlungswinkel 25° • Sacklochbohrung 	40 g
	610 010 105 07	LED Eye 25S 1W ww alu-eloxiert		40 g
	610 010 115 03	LED Eye 25S 1W cw schwarz		40 g
	610 010 115 07	LED Eye 25S 1W cw alu-eloxiert		40 g
	610 010 140 07	LED Eye 35S 1W xw alu-eloxiert	<ul style="list-style-type: none"> • Anschlussleitung 1,8m mit LED 350-Stecker • Lichtfarbe xw (extra warm weiß) ca. 2700K bzw. ww (warm weiß) ca. 3000K bzw. nw (neutral weiß) ca. 4000K • Ausstrahlungswinkel 35° • Sacklochbohrung 	30 g
	610 010 140 08	LED Eye 35S 1W xw edelstahloptik		30 g
	610 010 100 27	LED Eye 35S 1W ww alu-eloxiert		30 g
	610 010 100 28	LED Eye 35S 1W ww edelstahloptik		30 g
	610 010 130 07	LED Eye 35S 1W nw alu-eloxiert		30 g
	610 010 130 08	LED Eye 35S 1W nw edelstahloptik		30 g
	215 080 503 04	LED 350 3-fach Verteiler	• Leitung 200mm mit LED 350-Stecker	25 g
Zubehör	Trafos ab Seite 260 / Leitungen Seite 260			

AR 35 / AR 45

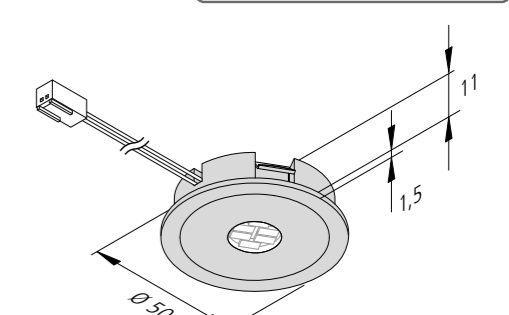
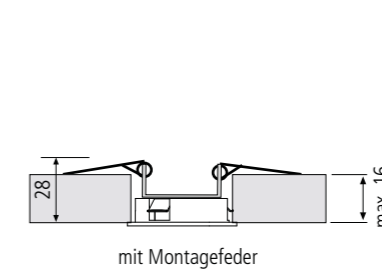
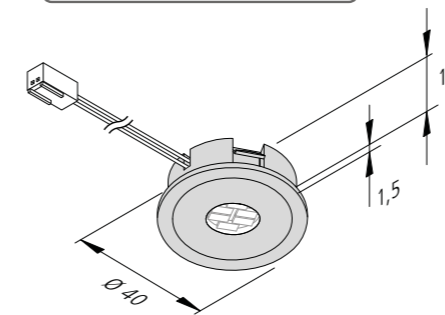
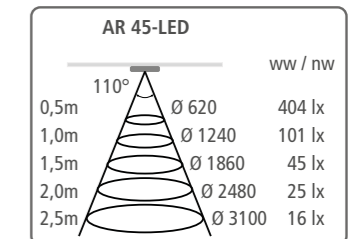
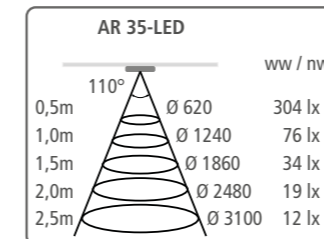
Flache LED-Einbauleuchte für die 35er / 45er Bohrung



Anschluss: LED-Trafo DC 24 V
Lebensdauer: L70/B10 ≥ 40.000 Stunden
Energieeffizienz: LED: 140 lm/W Leuchte: **164 / 222 lm** (66 / 74 lm/W)
Farbwiedergabe: Ra/CRI > 90

Besonderheiten:

- Gehäuse in Metallbauweise und Echtglasabdeckung
- mit der optional erhältlichen Montagefeder auch ideal zur Montage in Leichtbaudecken geeignet



bei Dämmung Abstandshalter min. 50 mm verwenden



bei Dämmung Abstandshalter min. 50 mm verwenden

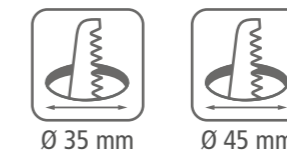
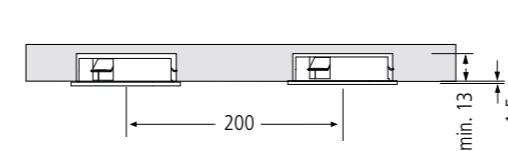


Abbildung	Artikel-Nr.	Bezeichnung	Hinweis	Gewicht ca.
	202 025 302 01	AR 35-LED 2,5W ww edelstahloptik	• Lichtfarbe ww (warm weiß) ca. 3000K • Anschlussleitung 2,5m mit LED 24-Stecker	47 g
	202 025 303 01	AR 35-LED 2,5W nw edelstahloptik	• Lichtfarbe nw (neutral weiß) ca. 4000K • Anschlussleitung 2,5m mit LED 24-Stecker	47 g
	615 000 301 21	Montagefeder AR 35	• zur Montage in Leichtbaudecken oder Aluprofilen	15 g
	202 024 602 01	AR 45-LED 3W ww edelstahloptik	• Lichtfarbe ww (warm weiß) ca. 3000K • Anschlussleitung 2,5m mit LED 24-Stecker	55 g
	202 024 603 01	AR 45-LED 3W nw edelstahloptik	• Lichtfarbe nw (neutral weiß) ca. 4000K • Anschlussleitung 2,5m mit LED 24-Stecker	55 g
	615 000 301 11	Montagefeder AR 45	• zur Montage in Leichtbaudecken oder Aluprofilen	20 g
	215 300 610 01	LED 24 Verbindungsleitung 1,0m	• bis max. 60W belastbar • weitere Infos + Längen Seite 250	9 g
	215 300 625 01	LED 24 Verbindungsleitung 2,5m		22 g
Zubehör		LED Trafos 24V ab Seite 248 / Dimm-Controller Seite 256		



SR 45

Flache, schwenkbare LED-Einbauleuchte



Anschluss: LED-Trafo DC 350 mA
Lebensdauer: L70/B10 ≥ 60.000 Stunden
Energieeffizienz: LED: 120 lm/W Leuchte: **485 lm** (100 lm/W)
Farbwiedergabe: Ra/CRI > 90

SR 45-LED		ww	nw
0,5m	Ø 300	3560 lx	3760 lx
1,0m	Ø 600	890 lx	940 lx
1,5m	Ø 900	396 lx	418 lx
2,0m	Ø 1200	223 lx	235 lx
2,5m	Ø 1500	142 lx	150 lx

Besonderheiten:

- beidseitig schwenkbar um 20°
- Gehäuse in Metallbauweise

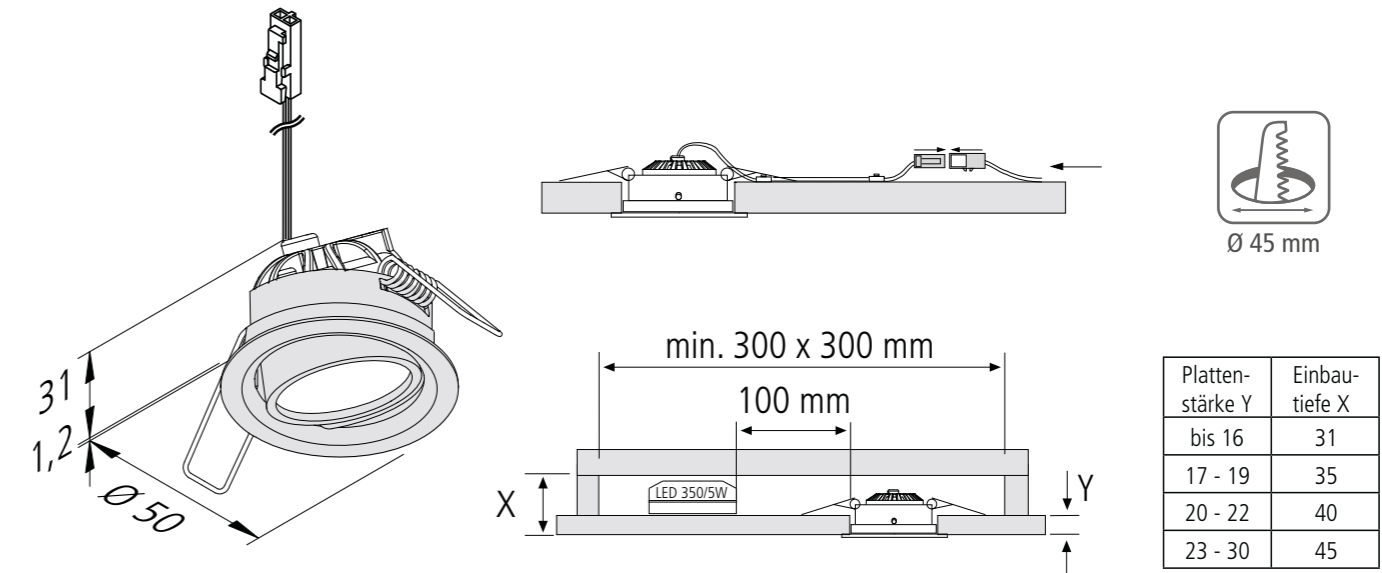


Abbildung	Artikel-Nr.	Bezeichnung	Hinweis	Gewicht ca.
	202 025 701 02	SR 45-LED 4,8W ww weiß	• Lichtfarbe ww (warm weiß) ca. 3000K • Anschlussleitung 0,2m mit LED 350-Stecker	50 g
	202 025 708 02	SR 45-LED 4,8W ww edelstahlptik		50 g
	202 025 701 03	SR 45-LED 4,8W nw weiß	• Lichtfarbe nw (neutral weiß) ca. 4000K • Anschlussleitung 0,2m mit LED 350-Stecker	50 g
	202 025 708 03	SR 45-LED 4,8W nw edelstahlptik		50 g
	215 250 610 01	LED 350 Verbindungsleitung 1m		12 g
	215 250 620 01	LED 350 Verbindungsleitung 2m		20 g
	206 040 027 01	Trafo LED 350/5W mit einer Buchse	• für 1 SR 45 • Netzanschlussleitung 0,3 m mit Aderendhülsen (zur einfachen Deckenmontage an 230 V)	50 g
	615 003 009 03	Trafo LED 350/9W mit 3-fach Verteiler	• für 1 - 2 SR 45 • Netzanschlussleitung 2m mit Eurostecker	175 g
	615 003 009 43	Trafo LED 350/16W mit 3-fach Verteiler	• für 3 SR 45 • Netzanschlussleitung 2m mit Eurostecker	200 g
	615 003 009 45	Trafo LED 350/16W mit 5-fach Verteiler	• für 4 SR 45 • Netzanschlussleitung 2m mit Eurostecker	210 g
	615 003 009 28	Trafo LED 350/2x9W dim 2 x 3-fach Verteiler (1-10V)	• für 4 SR 45 • Netzanschlussleitung 2m mit Eurostecker • Dimmleitung 0,2m mit Mini AMP-Stecker • Dimmstrom < 1mA	280 g
	506 180 401 01	Anbau-Dimmer (1-10V)	• Dimmleitung 2m mit Mini AMP-Buchse	95 g

NEU**DYNAMIC FAR / FAQ 58**

LED-Einbauleuchte mit Flächenlicht und einstellbarer Lichtfarbe



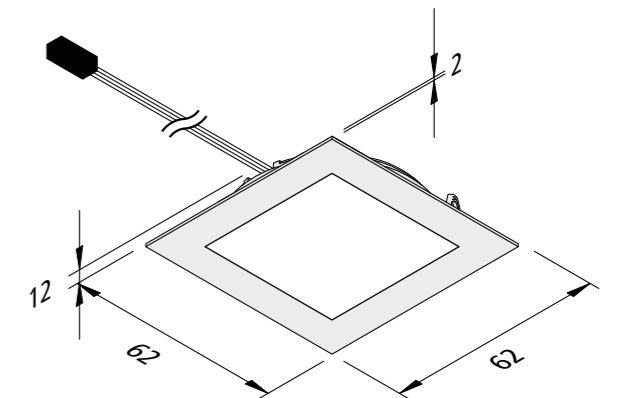
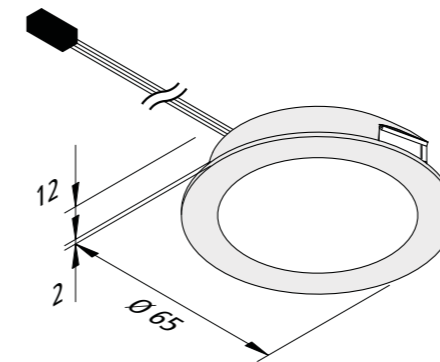
Anschluss: LED-Trafo DC 24 V
Lebensdauer: L70/B10 ≥ 60.000 Stunden
Energieeffizienz: LED: 120 lm/W Leuchte: **225 lm** (75 lm/W)
Farbwiedergabe: Ra/CRI > 93

Besonderheiten:

- Gehäuse in Metallbauweise
- flächenbündige Montage in 16 mm Platten
- keine sichtbaren Lichtpunkte
- Lichtfarbe zwischen 2700K (xw) und 5000K (cw) einstellbar

Dynamic FAR 58-LED			
		xw	cw
0,5m	115° Ø 640	352 lx	376 lx
1,0m	Ø 1280	88 lx	94 lx
1,5m	Ø 1920	39 lx	42 lx
2,0m	Ø 2560	22 lx	24 lx
2,5m	Ø 3200	14 lx	15 lx

Dynamic FAQ 58-LED			
		xw	cw
0,5m	115° Ø 640	352 lx	376 lx
1,0m	Ø 1280	88 lx	94 lx
1,5m	Ø 1920	39 lx	42 lx
2,0m	Ø 2560	22 lx	24 lx
2,5m	Ø 3200	14 lx	15 lx



bei Dämmung Abstandshalter min. 50 mm verwenden

bei Dämmung Abstandshalter min. 50 mm verwenden

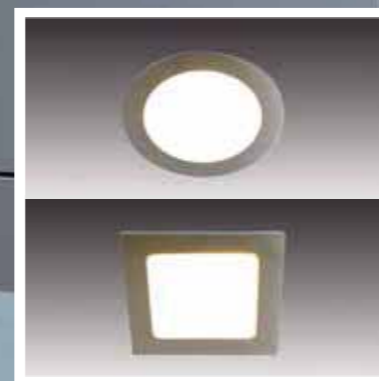
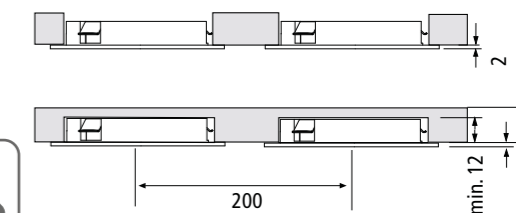
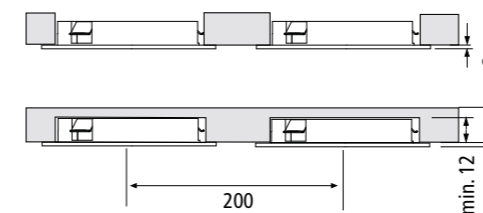


Abbildung	Artikel-Nr.	Bezeichnung	Hinweis	Gewicht ca.
	202 031 600 08	Dynamic FAR 58-LED 3W edelstahloptik	<ul style="list-style-type: none"> • Lichtfarbe einstellbar zwischen ca. 2700K und 5000K • Anschlussleitung steckbar 2,5m mit Dynamic-Stecker 	84 g
	202 031 650 08	Dynamic FAQ 58-LED 3W edelstahloptik	<ul style="list-style-type: none"> • Lichtfarbe einstellbar zwischen ca. 2700K und 5000K • Anschlussleitung steckbar 2,5m mit Dynamic-Stecker 	92 g
	Zubehör	Alexa, DALI und WiFi Controller Seite 255		



DYNAMIC FR 55

LED-Einbauleuchte mit Flächenlicht und einstellbarer Lichtfarbe



Anschluss: LED-Trafo DC 24 V
Lebensdauer: L70/B10 ≥ 54.000 Stunden
Energieeffizienz: LED: 113 lm/W Leuchte: **210 lm** (70 lm/W)
Farbwiedergabe: Ra/CRI > 93

Dynamic FR 55-LED			
	ww	nw	cw
0,5m	312 lx	328 lx	344 lx
1,0m	78 lx	82 lx	86 lx
1,5m	35 lx	36 lx	38 lx
2,0m	20 lx	21 lx	22 lx
2,5m	12 lx	13 lx	14 lx

Besonderheiten:

- auch für Blechmontage geeignet
- keine sichtbaren Lichtpunkte
- Lichtfarbe zwischen 2700K (xw) und 5000K (cw) einstellbar

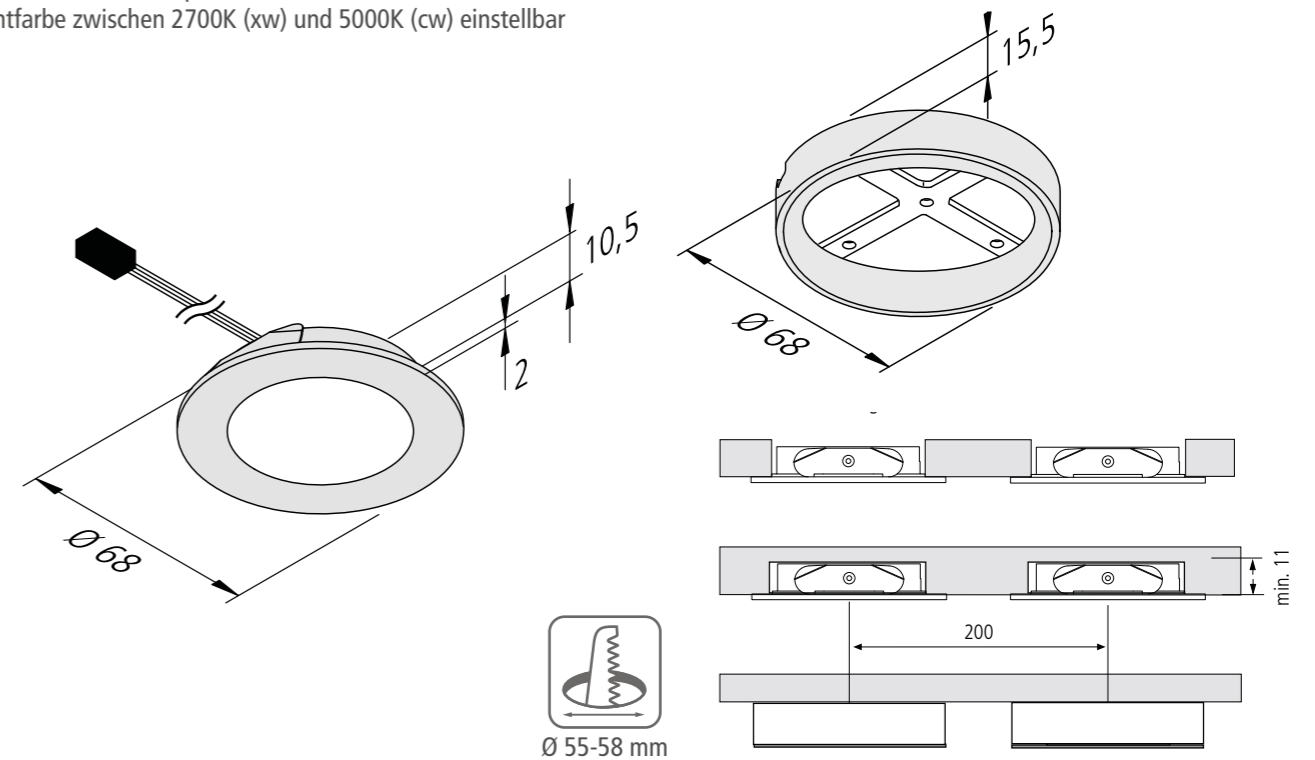


Abbildung	Artikel-Nr.	Bezeichnung	Hinweis	Gewicht ca.
	610 017 901 03	Dynamic FR 55-LED 3W schwarz	<ul style="list-style-type: none"> • Lichtfarbe einstellbar zwischen ca. 2700K und 5000K • Anschlussleitung 2,5m mit Dynamic-Stecker 	70 g
	610 017 901 06	Dynamic FR 55-LED 3W chrom-matt		70 g
	610 017 901 08	Dynamic FR 55-LED 3W edelstahloptik		70 g
	610 578 301 08	3er Set Dynamic FR 55-LED 3W edelstahloptik	<ul style="list-style-type: none"> • inkl. Anbau-Funkfernbedienung und Trafo LED 24/15W 	70 g
	205 010 215 06	Aufbauiring R 55 chrom-matt	<ul style="list-style-type: none"> • inkl. Befestigungsschraube 	11 g
	205 010 215 08	Aufbauiring R 55 edelstahloptik		11 g
	615 000 505 32	24V Dynamic-Controller Funk 75W inkl. 4 Kanal-Funkfernbedienung schwarz	<ul style="list-style-type: none"> • als notwendiges Zubehör • für Farbwechsel, Dimmen und Schalten • mit 4-fach Verteiler • weitere Dynamic-Controller (u.a. WiFi + DALI) Seite 255 	130 g
	615 000 505 31	24V Dynamic-Controller Funk 75W inkl. Anbau-Funkfernbedienung edelstahloptik		105 g
	615 000 505 34	24V Dynamic-Controller Funk 75W inkl. Einbau-Funkfernbedienung edelstahloptik		80 g
Zubehör		Verteiler und Verbindungsleitungen Seite 155 / LED Trafos 24V ab Seite 248 / DALI und WiFi Controller Seite 255		



NEU

FAR / FAQ 58

Flache LED-Einbauleuchte mit homogenem Flächenlicht



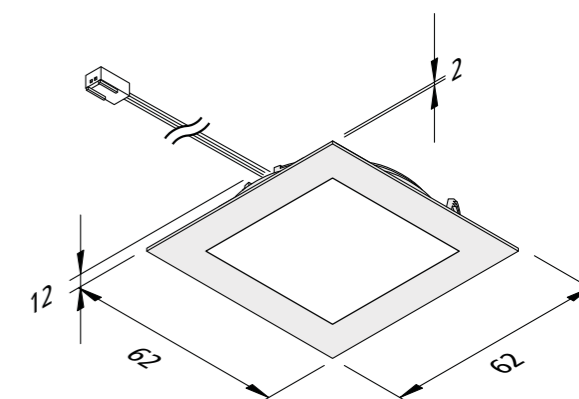
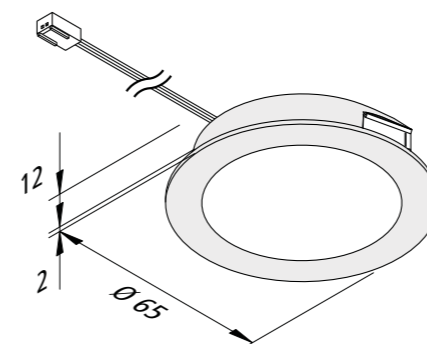
Anschluss: LED-Trafo DC 24 V
Lebensdauer: L70/B10 ≥ 60.000 Stunden
Energieeffizienz: LED: 120 lm/W Leuchte: **225 lm** (75 lm/W)
Farbwiedergabe: Ra/CRI > 93

Besonderheiten:

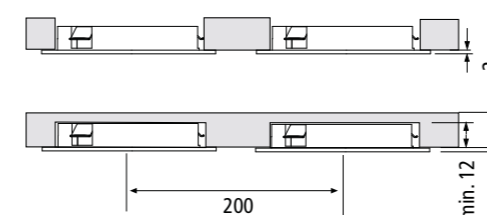
- Gehäuse in Metallbauweise
- flächenbündige Montage in 16 mm Platten
- keine sichtbaren Lichtpunkte

FAR 58-LED		ww	nw
0,5m	Ø 640	352 lx	376 lx
1,0m	Ø 1280	88 lx	94 lx
1,5m	Ø 1920	39 lx	42 lx
2,0m	Ø 2560	22 lx	24 lx
2,5m	Ø 3200	14 lx	15 lx

FAQ 58-LED		ww	nw
0,5m	Ø 640	352 lx	376 lx
1,0m	Ø 1280	88 lx	94 lx
1,5m	Ø 1920	39 lx	42 lx
2,0m	Ø 2560	22 lx	24 lx
2,5m	Ø 3200	14 lx	15 lx



bei Dämmung Abstandshalter min. 50 mm verwenden



bei Dämmung Abstandshalter min. 50 mm verwenden

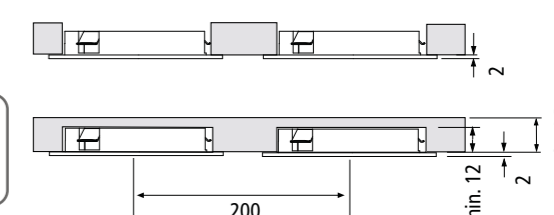


Abbildung	Artikel-Nr.	Bezeichnung	Hinweis	Gewicht ca.
	202 031 480 02	FAR 58-LED 3W ww edelstahloptik	<ul style="list-style-type: none"> • Lichtfarbe ww (warm weiß) ca. 3000K bzw. nw (neutral weiß) ca. 4000K • Anschlussleitung steckbar 2,5m mit LED 24-Stecker 	69 g
	202 031 480 03	FAR 58-LED 3W nw edelstahloptik		69 g
	202 031 580 02	FAQ 58-LED 3W ww edelstahloptik	<ul style="list-style-type: none"> • Lichtfarbe ww (warm weiß) ca. 3000K bzw. nw (neutral weiß) ca. 4000K • Anschlussleitung steckbar 2,5m mit LED 24-Stecker 	78 g
	202 031 580 03	FAQ 58-LED 3W nw edelstahloptik		78 g
Zubehör		LED Trafos 24V ab Seite 248 / Dimm-Controller Seite 256		



Anschluss: LED-Trafo DC 24 V
Lebensdauer: L70/B10 ≥ 54.000 Stunden
Energieeffizienz: LED: 113 lm/W Leuchte: **210 lm** (70 lm/W)
Farbwiedergabe: Ra/CRI > 93

FR 55-LED		ww	nw
0,5m	Ø 620	320 lx	340 lx
1,0m	Ø 1240	80 lx	85 lx
1,5m	Ø 1860	36 lx	38 lx
2,0m	Ø 2480	20 lx	21 lx
2,5m	Ø 3100	13 lx	14 lx

Besonderheiten:

- auch für Blechmontage geeignet
- keine sichtbaren Lichtpunkte

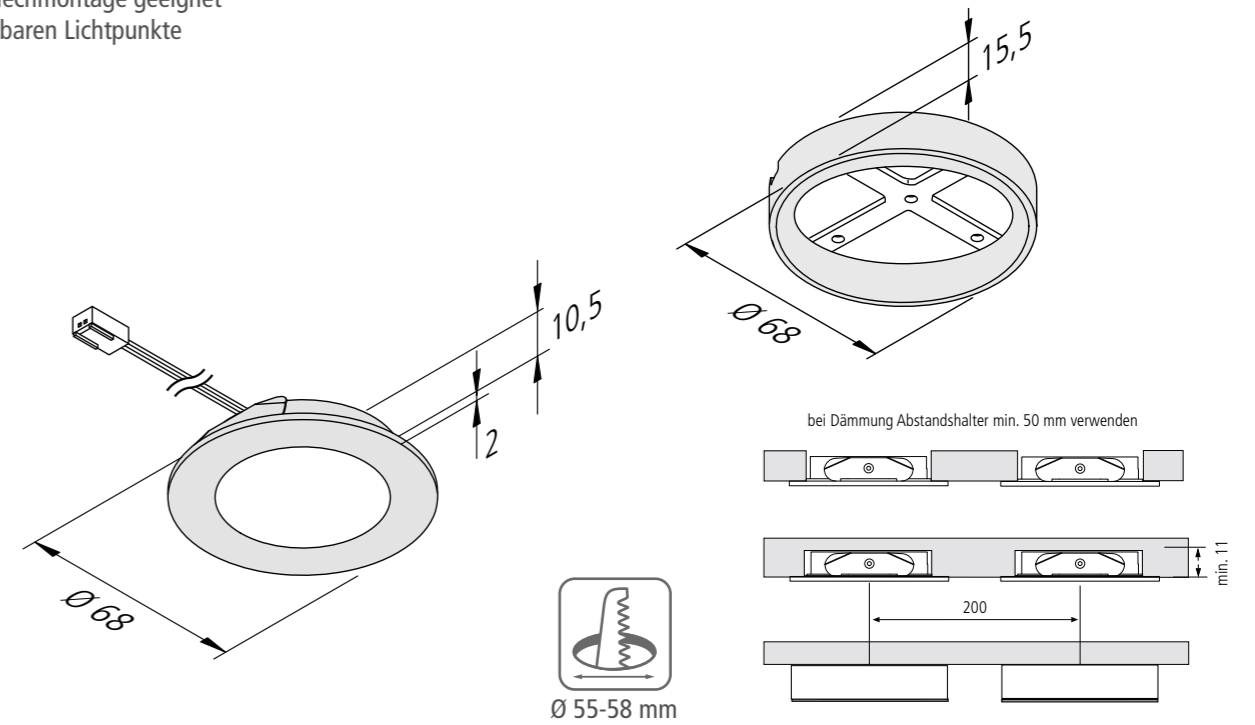


Abbildung	Artikel-Nr.	Bezeichnung	Hinweis	Gewicht ca.
	610 017 820 03	FR 55-LED 3W ww schwarz	<ul style="list-style-type: none"> • Lichtfarbe ww (warm weiß) ca. 3000K • Anschlussleitung 2,5m mit LED 24-Stecker 	70 g
	610 017 820 06	FR 55-LED 3W ww chrom-matt		70 g
	610 017 820 08	FR 55-LED 3W ww edelstahloptik		70 g
	610 017 830 03	FR 55-LED 3W nw schwarz		70 g
	610 017 830 06	FR 55-LED 3W nw chrom-matt		70 g
	610 017 830 08	FR 55-LED 3W nw edelstahloptik		70 g
	610 569 330 02	3er Set FR 55-LED 3W ww schwarz	<ul style="list-style-type: none"> • inkl. Trafo 15W (bis 5 Leuchten erweiterbar) 	380 g
	610 569 380 02	3er Set FR 55-LED 3W ww edelstahloptik		380 g
	610 569 380 03	3er Set FR 55-LED 3W nw edelstahloptik		380 g
	610 569 580 02	5er Set FR 55-LED 3W ww edelstahloptik	<ul style="list-style-type: none"> • inkl. Trafo 30W (bis 10 Leuchten erweiterbar) 	600 g
	610 569 580 03	5er Set FR 55-LED 3W nw edelstahloptik		600 g
	205 010 215 08	Aufbauring R 55 edelstahloptik	<ul style="list-style-type: none"> • inkl. Befestigungsschraube 	11 g
	205 010 215 06	Aufbauring R 55 chrom-matt		11 g
	215 300 610 01	LED 24 Verbindungsleitung 1,0m	<ul style="list-style-type: none"> • bis max. 60W belastbar • weitere Infos + Längen Seite 250 	9 g
	215 300 625 01	LED 24 Verbindungsleitung 2,5m		22 g
Zubehör		LED Trafos 24V ab Seite 248 / Dimm-Controller Seite 256		



NEU

DYNAMIC FAR / FAQ 68

LED-Einbauleuchte mit Flächenlicht und einstellbarer Lichtfarbe



Anschluss: LED-Trafo DC 24 V
Lebensdauer: L70/B10 ≥ 60.000 Stunden
Energieeffizienz: LED: 120 lm/W Leuchte: **225 lm** (75 lm/W)
Farbwiedergabe: Ra/CRI > 93

Dynamic FAR / FAQ 68-LED				
		xw	nw	cw
0,5m	Ø 620	336 lx	352 lx	364 lx
1,0m	Ø 1240	84 lx	88 lx	91 lx
1,5m	Ø 1860	37 lx	39 lx	40 lx
2,0m	Ø 2480	21 lx	22 lx	23 lx
2,5m	Ø 3100	13 lx	14 lx	15 lx

Besonderheiten:

- Gehäuse in Metallbauweise
- flächenbündige Montage in 16 mm Platten
- keine sichtbaren Lichtpunkte
- Lichtfarbe zwischen 2700K (xw) und 5000K (cw) einstellbar

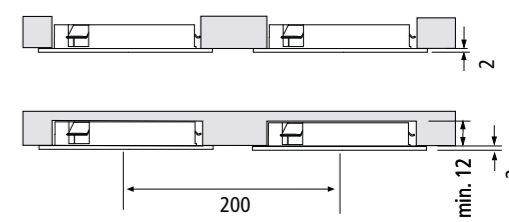
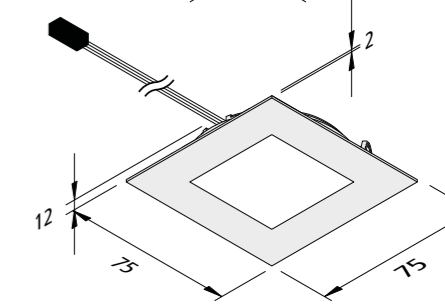
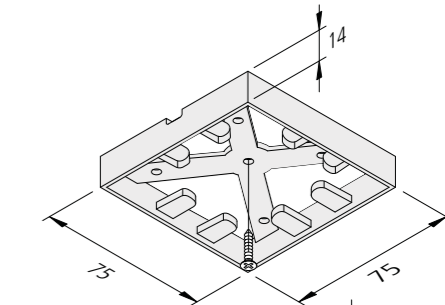
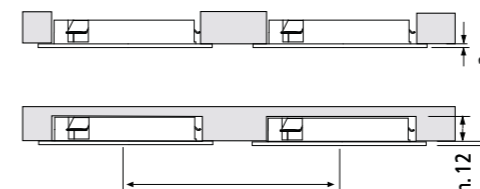
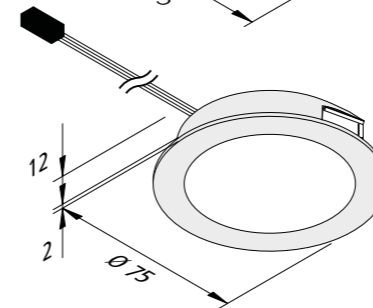
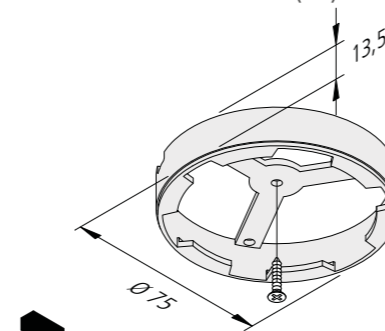


Abbildung	Artikel-Nr.	Bezeichnung	Hinweis	Gewicht ca.
	202 031 900 03	Dynamic FAR 68-LED 3W schwarz	• Lichtfarbe einstellbar zwischen ca. 2700K und 5000K • Anschlussleitung steckbar 2,5m mit Dynamic-Stecker	77 g
	202 031 900 08	Dynamic FAR 68-LED 3W edelstahloptik		77 g
	205 010 219 03	Aufbauing AR 68 schwarz	• inkl. Befestigungsschraube	12 g
	205 010 219 08	Aufbauing AR 68 edelstahloptik		12 g
	202 031 950 03	Dynamic FAQ 68-LED 3W schwarz	• Lichtfarbe einstellbar zwischen ca. 2700K und 5000K • Anschlussleitung steckbar 2,5m mit Dynamic-Stecker	97 g
	202 031 950 08	Dynamic FAQ 68-LED 3W edelstahloptik		97 g
	205 010 220 03	Aufbauing AQ 68 schwarz	• inkl. Befestigungsschrauben	12 g
	205 010 220 08	Aufbauing AQ 68 edelstahloptik		12 g
	Zubehör	Alexa, DALI und WiFi Controller Seite 255		



DYNAMIC FR / FQ 68 / 78

LED-Einbauleuchte mit Flächenlicht und einstellbarer Lichtfarbe



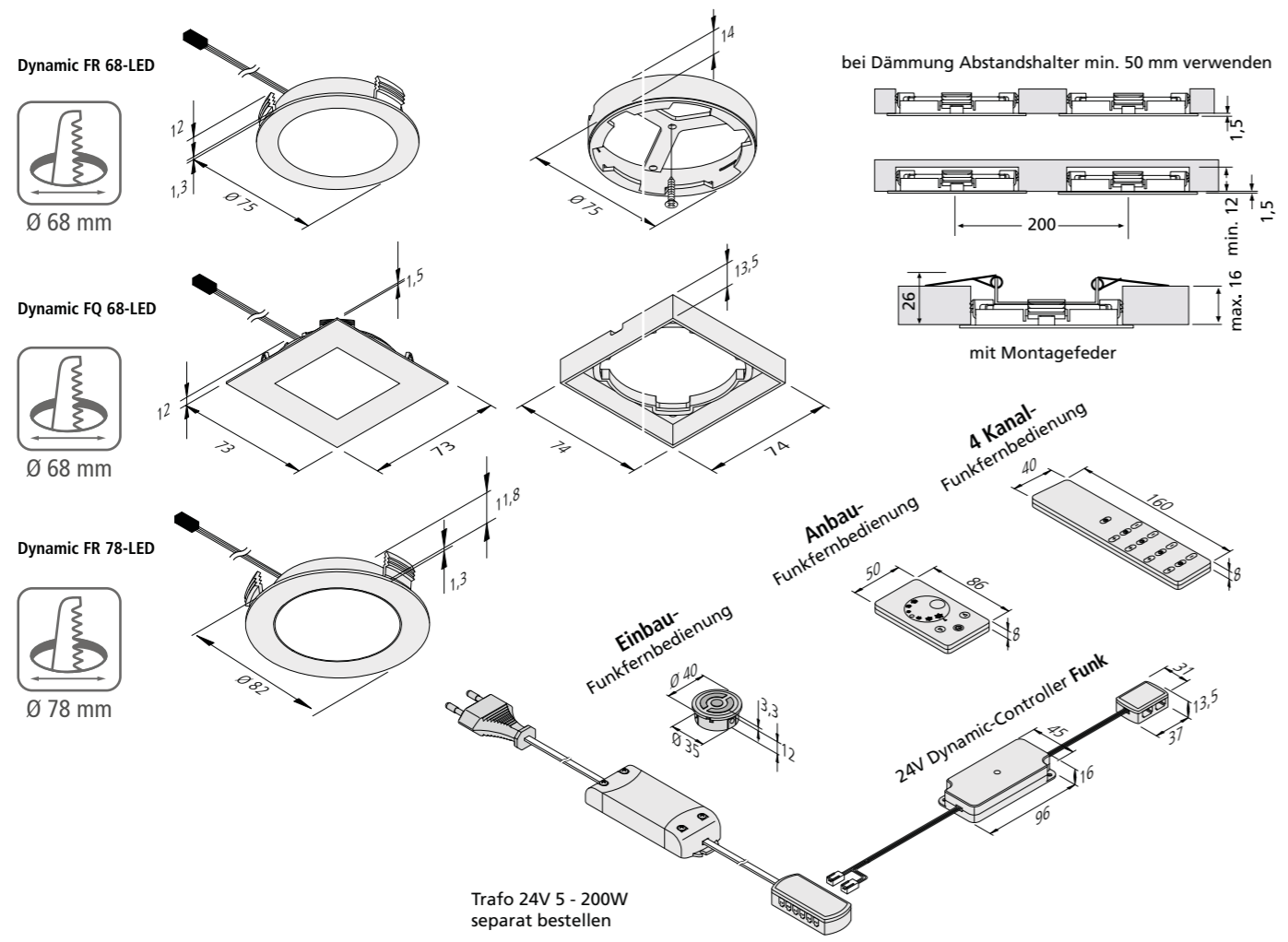
Anschluss: LED-Trafo DC 24 V
Lebensdauer: L70/B10 ≥ 54.000 Stunden
Energieeffizienz: LED: 113 lm/W Leuchte: **270 lm** (68 lm/W)
Farbwiedergabe: Ra/CRI > 93

Dynamic FR-/FQ 68-LED				
	ww	nw	cw	
0,5m	Ø 620	372 lx	400 lx	444 lx
1,0m	Ø 1240	93 lx	100 lx	111 lx
1,5m	Ø 1860	41 lx	44 lx	49 lx
2,0m	Ø 2480	23 lx	25 lx	28 lx
2,5m	Ø 3100	15 lx	16 lx	18 lx

Besonderheiten:

- flächenbündige Montage in 16 mm Platten
- keine sichtbaren Lichtpunkte
- Lichtfarbe zwischen 2700K (xw) und 5000K (cw) einstellbar

Abbildung	Artikel-Nr.	Bezeichnung	Hinweis	Gewicht ca.
	610 016 001 03	Dynamic FR 68-LED 4W schwarz	• Lichtfarbe einstellbar zwischen ca. 2700K und 5000K • Anschlussleitung 2,5m mit Dynamic-Stecker	70 g
	610 016 001 06	Dynamic FR 68-LED 4W chrom-matt		70 g
	610 016 001 08	Dynamic FR 68-LED 4W edelstahloptik		70 g
	610 572 301 08	3er Set Dynamic FR 68-LED 4W edelstahloptik	• Lichtfarbe einstellbar zwischen ca. 2700K und 5000K • Anschlussleitung 2,5m mit Dynamic-Stecker	485 g
	205 010 218 03	Aufbauring R 68 schwarz	• inkl. Befestigungsschraube	12 g
	205 010 211 06	Aufbauring R 68 chrom-matt		12 g
	205 010 211 08	Aufbauring R 68 edelstahloptik		12 g
	610 017 701 06	Dynamic FR 78-LED 4W chrom-matt	• Lichtfarbe einstellbar zwischen ca. 2700K und 5000K • Anschlussleitung 2,5m mit Dynamic-Stecker • Version schwarz auf Anfrage	70 g
	610 017 701 08	Dynamic FR 78-LED 4W edelstahloptik		70 g
	610 577 301 08	3er Set Dynamic FR 78-LED 4W edelstahloptik	• Lichtfarbe einstellbar zwischen ca. 2700K und 5000K • Anschlussleitung 2,5m mit Dynamic-Stecker • Version schwarz auf Anfrage	485 g
	610 016 601 03	Dynamic FQ 68-LED 4W schwarz	• Lichtfarbe einstellbar zwischen ca. 2700K und 5000K • Anschlussleitung 2,5m mit Dynamic-Stecker	70 g
	610 016 601 06	Dynamic FQ 68-LED 4W chrom-matt		70 g
	610 016 601 08	Dynamic FQ 68-LED 4W edelstahloptik		70 g
	610 571 301 08	3er Set Dynamic FQ 68-LED 4W edelstahloptik	• Lichtfarbe einstellbar zwischen ca. 2700K und 5000K • Anschlussleitung 2,5m mit Dynamic-Stecker	500 g
	205 010 212 03	Aufbauring Q 68 schwarz	• inkl. Befestigungsschrauben	15 g
	205 010 212 06	Aufbauring Q 68 chrom-matt		15 g
	205 010 212 08	Aufbauring Q 68 edelstahloptik		15 g
	615 000 301 01	Montagefeder ARF 68/78/Q	• zur Montage in Leichtbaudecken oder Aluprofilen	24 g
	615 000 505 32	24V Dynamic-Controller Funk 75W inkl. 4 Kanal-Funkfernbedien- bedienung schwarz	• als notwendiges Zubehör • für Farbwechsel, Dimmen und Schalten • mit 4-fach Verteiler • weitere Dynamic-Controller (u.a. WiFi + DALI) Seite 255	130 g
	615 000 505 31	24V Dynamic-Controller Funk 75W inkl. Anbau-Funkfern- bedienung edelstahloptik		105 g
	615 000 505 34	24V Dynamic-Controller Funk 75W inkl. Einbau-Funkfern- bedienung edelstahloptik		80 g
	206 040 023 01	Trafo LED 24/ 5W DC 24V	• Netzanschlussleitung 2m mit Eurostecker • mit 12-fach Verteiler	160 g
	206 040 011 01	Trafo LED 24/ 15W DC 24V		167 g
	215 350 610 01	Dynamic Verbindungsleitung 1m	• zur Verlängerung zwischen Leuchte und Verteiler	16 g
	215 350 625 01	Dynamic Verbindungsleitung 2,5m		40 g
	215 080 607 14	Dynamic 4-fach Verteiler	• Leitung 100mm mit Dynamic-Stecker • für 3 zusätzliche Anschlussleitungen am Verteiler	16 g
Zubehör		DALI und WiFi Controller Seite 255		



Trafo 24V 5 - 200W
separat bestellen

¹⁾ bei Sacklochbohrung
²⁾ Ausführung auf Anfrage

Einleitung
Stromführungssysteme
Linienleuchten
Ein- & Anbauleuchten
Vitrinen- & Aufbauleuchten
Unterbauleuchten
Zubehör
Anhang



NEU

AR 68

Flache LED-Einbauleuchte mit geringer Blendwirkung

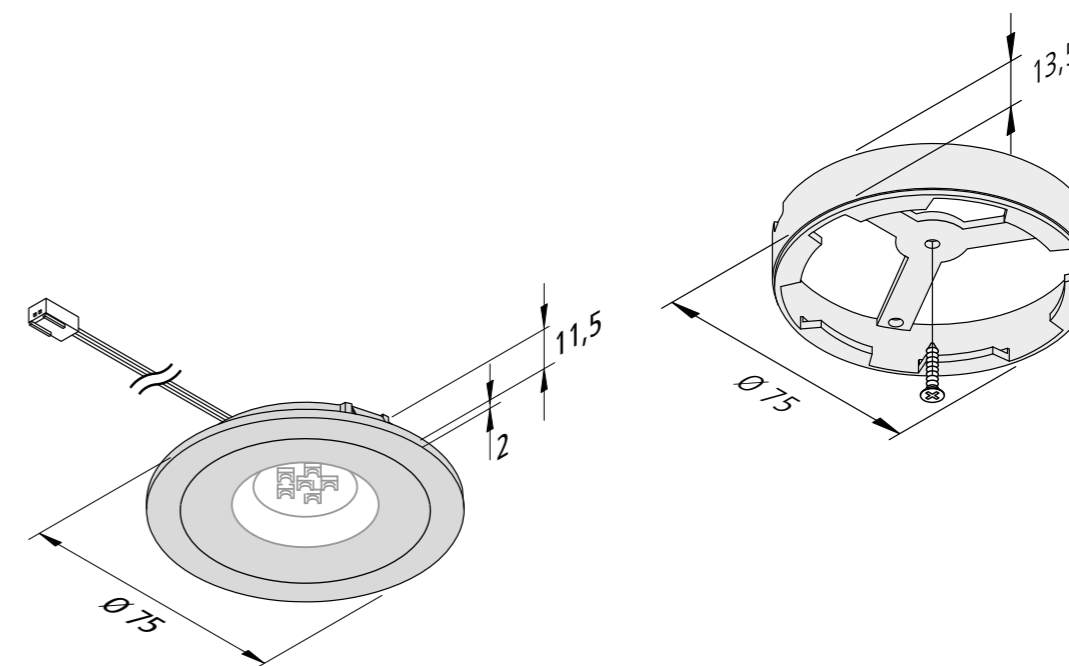


Anschluss: LED-Trafo DC 24 V
Lebensdauer: L70/B10 ≥ 60.000 Stunden
Energieeffizienz: LED: 120 lm/W Leuchte: **300 lm** (75 lm/W)
Farbwiedergabe: Ra/CRI > 93

AR 68-LED				
		xw	ww	nw
0,5m	60° Ø 425	1008 lx	1080 lx	1156 lx
1,0m	Ø 850	252 lx	270 lx	289 lx
1,5m	Ø 1275	112 lx	120 lx	128 lx
2,0m	Ø 1700	63 lx	68 lx	72 lx
2,5m	Ø 2125	40 lx	43 lx	46 lx

Besonderheiten:

- Gehäuse in Metallbauweise
- flächenbündige Montage in 16 mm Platten
- Blendfrei mit zurückliegendem Reflektor und klarer Abdeckung



bei Dämmung Abstandshalter min. 50 mm verwenden

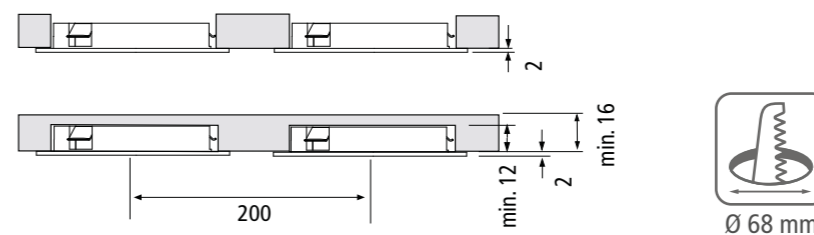


Abbildung	Artikel-Nr.	Bezeichnung	Hinweis	Gewicht ca.
	202 032 330 04	AR 68-LED 4W xw schwarz	<ul style="list-style-type: none"> • Lichtfarbe xw (extra warm weiß) ca. 2700K bzw. ww (warm weiß) ca. 3000K bzw. nw (neutral weiß) ca. 4000K • Anschlussleitung steckbar 2,5m mit LED 24-Stecker 	79 g
	202 032 380 04	AR 68-LED 4W xw edelstahloptik		79 g
	202 032 330 02	AR 68-LED 4W ww schwarz		79 g
	202 032 380 02	AR 68-LED 4W ww edelstahloptik		79 g
	202 032 330 03	AR 68-LED 4W nw schwarz		79 g
	202 032 380 03	AR 68-LED 4W nw edelstahloptik		79 g
	205 010 219 03	Aufbauring AR 68 schwarz	• inkl. Befestigungsschraube	12 g
	205 010 219 08	Aufbauring AR 68 edelstahloptik		12 g
Zubehör		LED Trafos 24V ab Seite 248 / Dimm-Controller Seite 256		



NEU

FAR / FAQ 68

Flache LED-Einbauleuchte mit homogenem Flächenlicht



Anschluss: LED-Trafo DC 24 V
Lebensdauer: L70/B10 ≥ 60.000 Stunden
Energieeffizienz: LED: 120 lm/W Leuchte: **312 lm** (78 lm/W)
Farbwiedergabe: Ra/CRI > 93

FAR / FAQ 68-LED			
	xw	ww	nw
0,5m	432 lx	464 lx	480 lx
1,0m	108 lx	116 lx	120 lx
1,5m	48 lx	52 lx	53 lx
2,0m	27 lx	29 lx	30 lx
2,5m	17 lx	19 lx	19 lx

Besonderheiten:

- Gehäuse in Metallbauweise
- flächenbündige Montage in 16 mm Platten
- keine sichtbaren Lichtpunkte

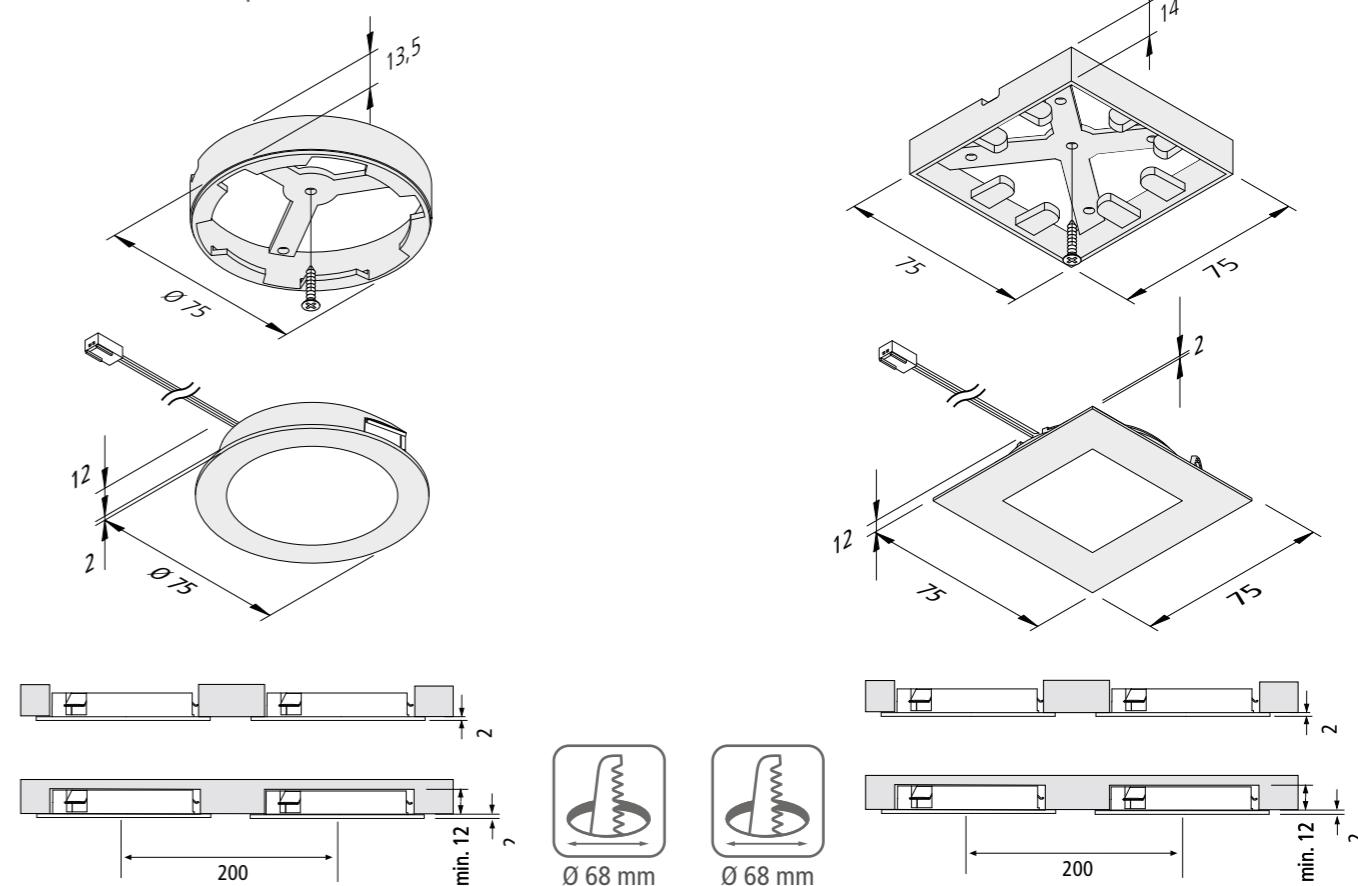


Abbildung	Artikel-Nr.	Bezeichnung	Hinweis	Gewicht ca.
	202 031 780 04	FAR 68-LED 4W xw edelstahloptik	<ul style="list-style-type: none"> • Lichtfarbe xw (extra warm weiß) ca. 2700K bzw. ww (warm weiß) ca. 3000K bzw. nw (neutral weiß) ca. 4000K • Anschlussleitung steckbar 2,5m mit LED 24-Stecker 	80 g
	202 031 730 02	FAR 68-LED 4W ww schwarz		80 g
	202 031 780 02	FAR 68-LED 4W ww edelstahloptik		80 g
	202 031 780 03	FAR 68-LED 4W nw edelstahloptik		80 g
	205 010 219 03	Aufbauring AR 68 schwarz	<ul style="list-style-type: none"> • inkl. Befestigungsschraube 	12 g
	205 010 219 08	Aufbauring AR 68 edelstahloptik		12 g
	202 031 880 04	FAQ 68-LED 4W xw edelstahloptik	<ul style="list-style-type: none"> • Lichtfarbe xw (extra warm weiß) ca. 2700K bzw. ww (warm weiß) ca. 3000K bzw. nw (neutral weiß) ca. 4000K • Anschlussleitung steckbar 2,5m mit LED 24-Stecker 	97 g
	202 031 880 02	FAQ 68-LED 4W ww edelstahloptik		97 g
	202 031 880 03	FAQ 68-LED 4W nw edelstahloptik		97 g
	205 010 220 08	Aufbauring AQ 68 edelstahloptik	<ul style="list-style-type: none"> • inkl. Befestigungsschrauben 	12 g
Zubehör		LED Trafos 24V ab Seite 248 / Dimm-Controller Seite 256		



FR 68 / 78

Flache LED-Einbauleuchte mit homogenem Flächenlicht



Anschluss: LED-Trafo DC 24 V
Lebensdauer: L70/B10 ≥ 54.000 Stunden
Energieeffizienz: LED: 113 lm/W Leuchte: 270 lm (68 lm/W)
Farbwiedergabe: Ra/CRI > 93

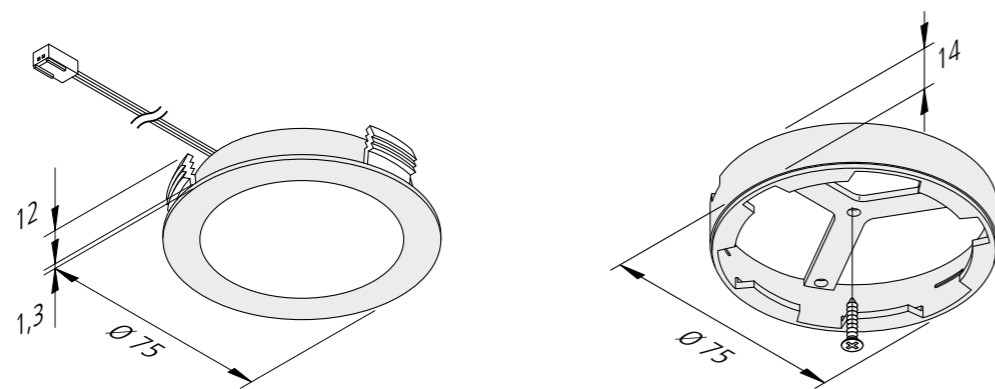
FR-/FQ 68/78-LED				
		xw	ww	nw
0,5m	110° Ø 620	416 lx	440 lx	440 lx
1,0m	Ø 1240	104 lx	110 lx	110 lx
1,5m	Ø 1860	46 lx	49 lx	49 lx
2,0m	Ø 2480	26 lx	28 lx	28 lx
2,5m	Ø 3100	17 lx	18 lx	18 lx

Besonderheiten:

- flächenbündige Montage in 16 mm Platten
- keine sichtbaren Lichtpunkte

Abbildung	Artikel-Nr.	Bezeichnung	Hinweis	Gewicht ca.
	610 015 904 13	FR 68-LED 4W xw schwarz	<ul style="list-style-type: none"> • Lichtfarbe xw (extra warm weiß) ca. 2700K bzw. ww (warm weiß) ca. 3000K bzw. nw (neutral weiß) ca. 4000K • Anschlussleitung 2,5m mit LED 24-Stecker 	70 g
	610 015 904 16	FR 68-LED 4W xw chrom-matt		70 g
	610 015 904 18	FR 68-LED 4W xw edelstahloptik		70 g
	610 015 902 03	FR 68-LED 4W ww schwarz		70 g
	610 015 902 06	FR 68-LED 4W ww chrom-matt		70 g
	610 015 902 08	FR 68-LED 4W ww edelstahloptik		70 g
	610 015 903 03	FR 68-LED 4W nw schwarz		70 g
	610 015 903 06	FR 68-LED 4W nw chrom-matt		70 g
	610 015 903 08	FR 68-LED 4W nw edelstahloptik		70 g
	610 563 330 02	3er Set FR 68-LED 4W ww schwarz	<ul style="list-style-type: none"> • Lichtfarbe ww (warm weiß) ca. 3000K bzw. nw (neutral weiß) ca. 4000K • inkl. Trafo 15W bzw. 30W (5er Set bis 7 Leuchten erweiterbar) • Anschlussleitung 2,5m mit LED 24-Stecker 	380 g
	610 563 030 02	3er Set FR 68-LED 4W ww edelstahloptik		380 g
	610 563 330 03	3er Set FR 68-LED 4W nw schwarz		380 g
	610 563 030 03	3er Set FR 68-LED 4W nw edelstahloptik		380 g
	610 563 050 02	5er Set FR 68-LED 4W ww edelstahloptik	<ul style="list-style-type: none"> • Lichtfarbe ww (warm weiß) ca. 3000K bzw. nw (neutral weiß) ca. 4000K • inkl. Trafo 15W bzw. 30W (5er Set bis 7 Leuchten erweiterbar) • Anschlussleitung 2,5m mit LED 24-Stecker 	520 g
	610 563 050 03	5er Set FR 68-LED 4W nw edelstahloptik		520 g
	205 010 218 03	Aufbauring R 68 schwarz	<ul style="list-style-type: none"> • inkl. Befestigungsschraube 	12 g
	205 010 211 06	Aufbauring R 68 chrom-matt		12 g
	205 010 211 08	Aufbauring R 68 edelstahloptik		12 g
	610 017 602 06	FR 78-LED 4W ww chrom-matt	<ul style="list-style-type: none"> • Lichtfarbe ww (warm weiß) ca. 3000K bzw. nw (neutral weiß) ca. 4000K • Anschlussleitung 2,5m mit LED 24-Stecker • Version schwarz auf Anfrage 	70 g
	610 017 602 08	FR 78-LED 4W ww edelstahloptik		70 g
	610 017 603 06	FR 78-LED 4W nw chrom-matt		70 g
	610 017 603 08	FR 78-LED 4W nw edelstahloptik		70 g
	610 568 380 02	3er Set FR 78-LED 4W ww edelstahloptik	<ul style="list-style-type: none"> • Lichtfarbe ww (warm weiß) ca. 3000K bzw. nw (neutral weiß) ca. 4000K • inkl. Trafo 15W bzw. 30W (5er Set bis 7 Leuchten erweiterbar) • Anschlussleitung 2,5m mit LED 24-Stecker 	380 g
	610 568 380 03	3er Set FR 78-LED 4W nw edelstahloptik		380 g
	610 568 580 02	5er Set FR 78-LED 4W ww edelstahloptik	<ul style="list-style-type: none"> • Lichtfarbe ww (warm weiß) ca. 3000K bzw. nw (neutral weiß) ca. 4000K • inkl. Trafo 15W bzw. 30W (5er Set bis 7 Leuchten erweiterbar) • Anschlussleitung 2,5m mit LED 24-Stecker 	520 g
	610 568 580 03	5er Set FR 78-LED 4W nw edelstahloptik		520 g
	615 000 301 01	Montagefeder ARF 68/78/Q	<ul style="list-style-type: none"> • zur Montage in Leichtbaudecken oder Aluprofilen 	24 g
	215 300 610 01	LED 24 Verbindungsleitung 1,0m	<ul style="list-style-type: none"> • bis max. 60W belastbar • weitere Infos + Längen Seite 250 	9 g
	215 300 625 01	LED 24 Verbindungsleitung 2,5m		22 g
	Zubehör	LED Trafos 24V ab Seite 248 / Dimm-Controller Seite 256		

FR 68-LED



FR 78-LED

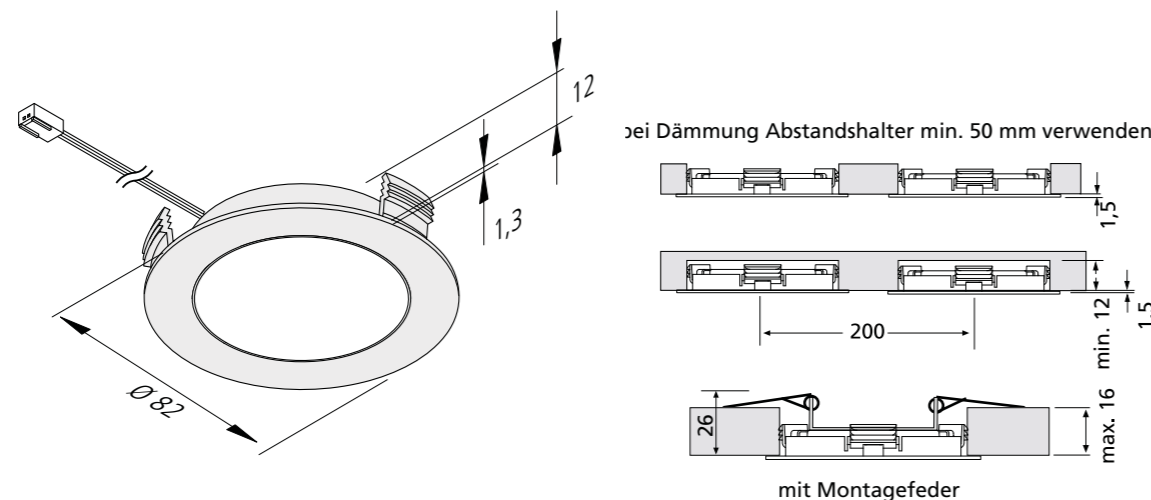




Foto: Schröder Küchen



Anschluss: LED-Trafo DC 24 V
Lebensdauer: L70/B10 ≥ 54.000 Stunden
Energieeffizienz: LED: 113 lm/W Leuchte: 270 lm (68 lm/W)
Farbwiedergabe: Ra/CRI > 93

FR-/FQ 68/78-LED				
	xw	ww	nw	
0,5m	Ø 620	416 lx	440 lx	440 lx
1,0m	Ø 1240	104 lx	110 lx	110 lx
1,5m	Ø 1860	46 lx	49 lx	49 lx
2,0m	Ø 2480	26 lx	28 lx	28 lx
2,5m	Ø 3100	17 lx	18 lx	18 lx

Besonderheiten:

- flächenbündige Montage in 16 mm Platten
- keine sichtbaren Lichtpunkte

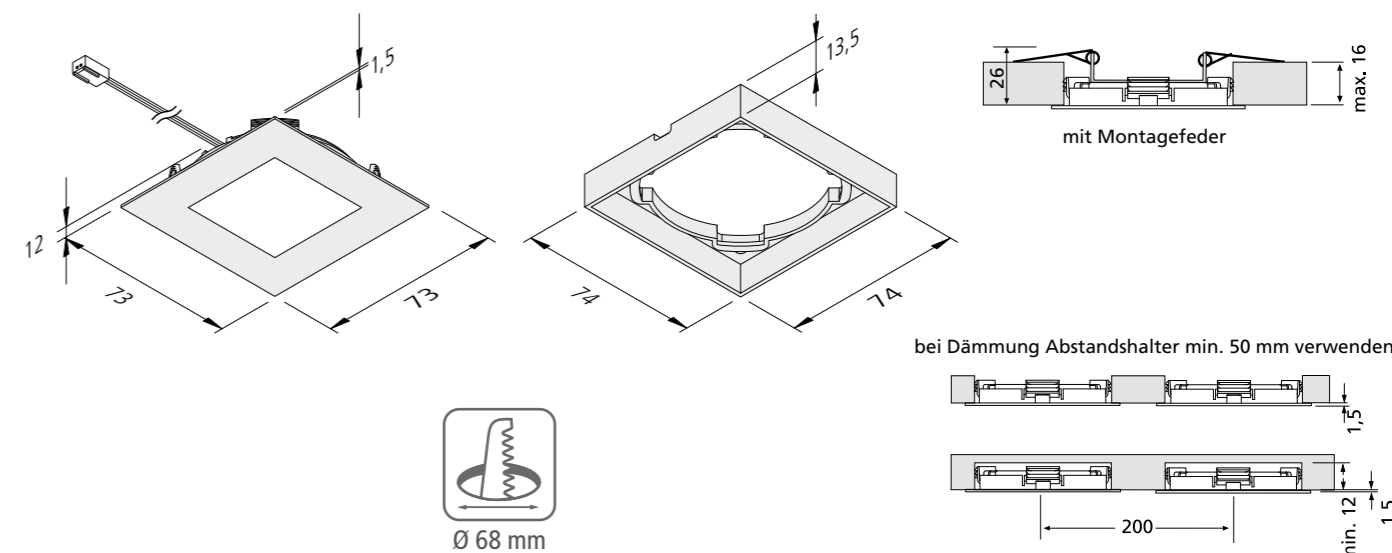


Abbildung	Artikel-Nr.	Bezeichnung	Hinweis	Gewicht ca.
	610 016 502 03	FQ 68-LED 4W ww schwarz	<ul style="list-style-type: none"> • Lichtfarbe ww (warm weiß) ca. 3000K bzw. nw (neutral weiß) ca. 4000K • Anschlussleitung 2,5m mit LED 24-Stecker 	75 g
	610 016 502 06	FQ 68-LED 4W ww chrom-matt		75 g
	610 016 502 08	FQ 68-LED 4W ww edelstahloptik		75 g
	610 016 503 03	FQ 68-LED 4W nw schwarz		75 g
	610 016 503 06	FQ 68-LED 4W nw chrom-matt		75 g
	610 016 503 08	FQ 68-LED 4W nw edelstahloptik		75 g
	610 564 330 02	3er Set FQ 68-LED 4W ww schwarz	<ul style="list-style-type: none"> • Lichtfarbe ww (warm weiß) ca. 3000K bzw. nw (neutral weiß) ca. 4000K • inkl. Trafo 15W bzw. 30W (5er Set bis 7 Leuchten erweiterbar) • Anschlussleitung 2,5m mit LED 24-Stecker 	395 g
	610 564 380 02	3er Set FQ 68-LED 4W ww edelstahloptik		395 g
	610 564 330 03	3er Set FQ 68-LED 4W nw schwarz		395 g
	610 564 380 03	3er Set FQ 68-LED 4W nw edelstahloptik		395 g
	610 564 580 02	5er Set FQ 68-LED 4W ww edelstahloptik	<ul style="list-style-type: none"> • Lichtfarbe ww (warm weiß) ca. 3000K bzw. nw (neutral weiß) ca. 4000K • inkl. Trafo 15W bzw. 30W (5er Set bis 7 Leuchten erweiterbar) • Anschlussleitung 2,5m mit LED 24-Stecker 	535 g
	610 564 580 03	5er Set FQ 68-LED 4W nw edelstahloptik		535 g
	205 010 212 03	Aufbauring Q 68 schwarz	<ul style="list-style-type: none"> • inkl. Befestigungsschrauben 	15 g
	205 010 212 06	Aufbauring Q 68 chrom-matt		15 g
	205 010 212 08	Aufbauring Q 68 edelstahloptik		15 g
	615 000 301 01	Montagefeder ARF 68/78/Q	<ul style="list-style-type: none"> • zur Montage in Leichtbaudecken oder Aluprofilen 	24 g
	215 300 610 01	LED 24 Verbindungsleitung 1,0m	<ul style="list-style-type: none"> • bis max. 60W belastbar • weitere Infos + Längen Seite 250 	9 g
	215 300 625 01	LED 24 Verbindungsleitung 2,5m		22 g
	Zubehör	LED Trafos 24V ab Seite 248 / Dimm-Controller Seite 256		



HV FR 68 / 78

LED Leuchte mit homogenem Flächenlicht für 230 V



Anschluss: 220 - 240V / 50 - 60Hz
Lebensdauer: L70/B10 ≥ 40.000 Stunden
Energieeffizienz: LED: 129 lm/W Leuchte: **200 lm** (67 lm/W)
Farbwiedergabe: Ra/CRI > 84

HV FR-68/78-LED		ww	nw
0,5m	Ø 620	296 lx	296 lx
1,0m	Ø 1240	74 lx	74 lx
1,5m	Ø 1860	33 lx	33 lx
2,0m	Ø 2480	19 lx	19 lx
2,5m	Ø 3100	12 lx	12 lx

Besonderheiten:

- integriertes Vorschaltgerät
- mit montagefreundlichem HVLCS-Stecksystem (Bohrung Ø 8 mm) und Klemmrippen zum bequemen, schnellen Einbau
- empfohlener Phasen-Dimmer: Busch-Jaeger 6523U-102 oder Sygonix 33594C

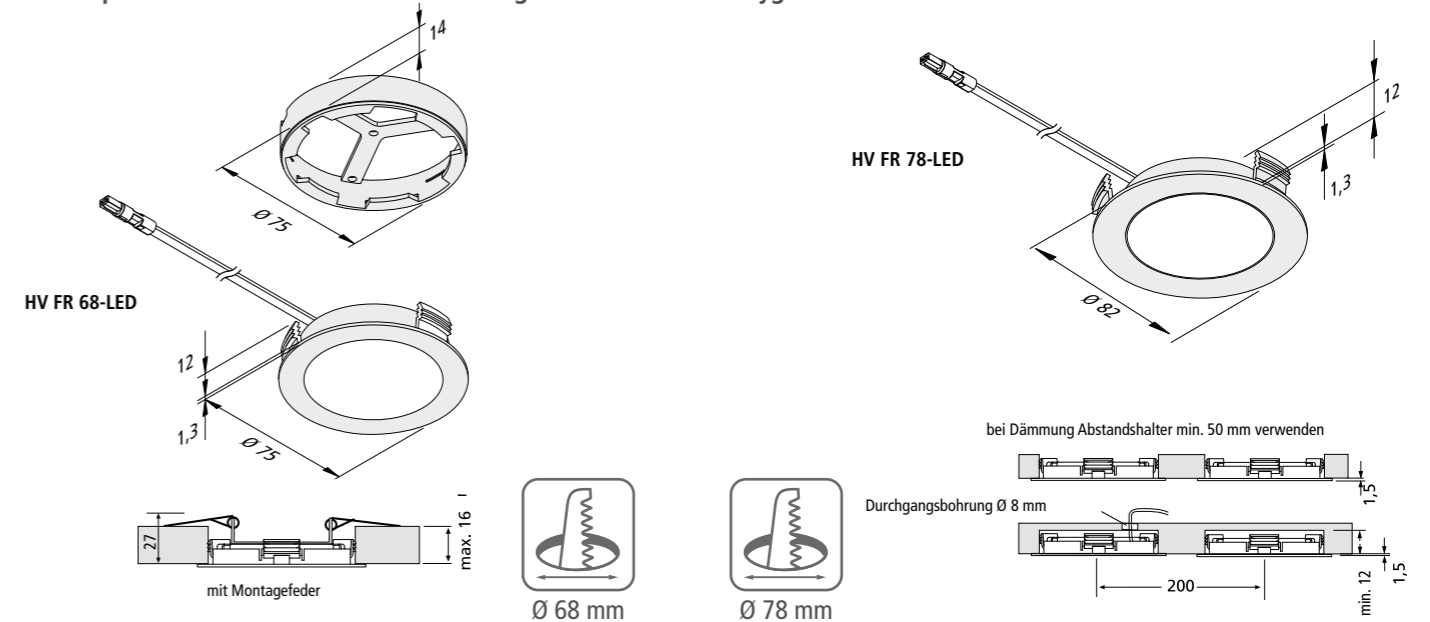
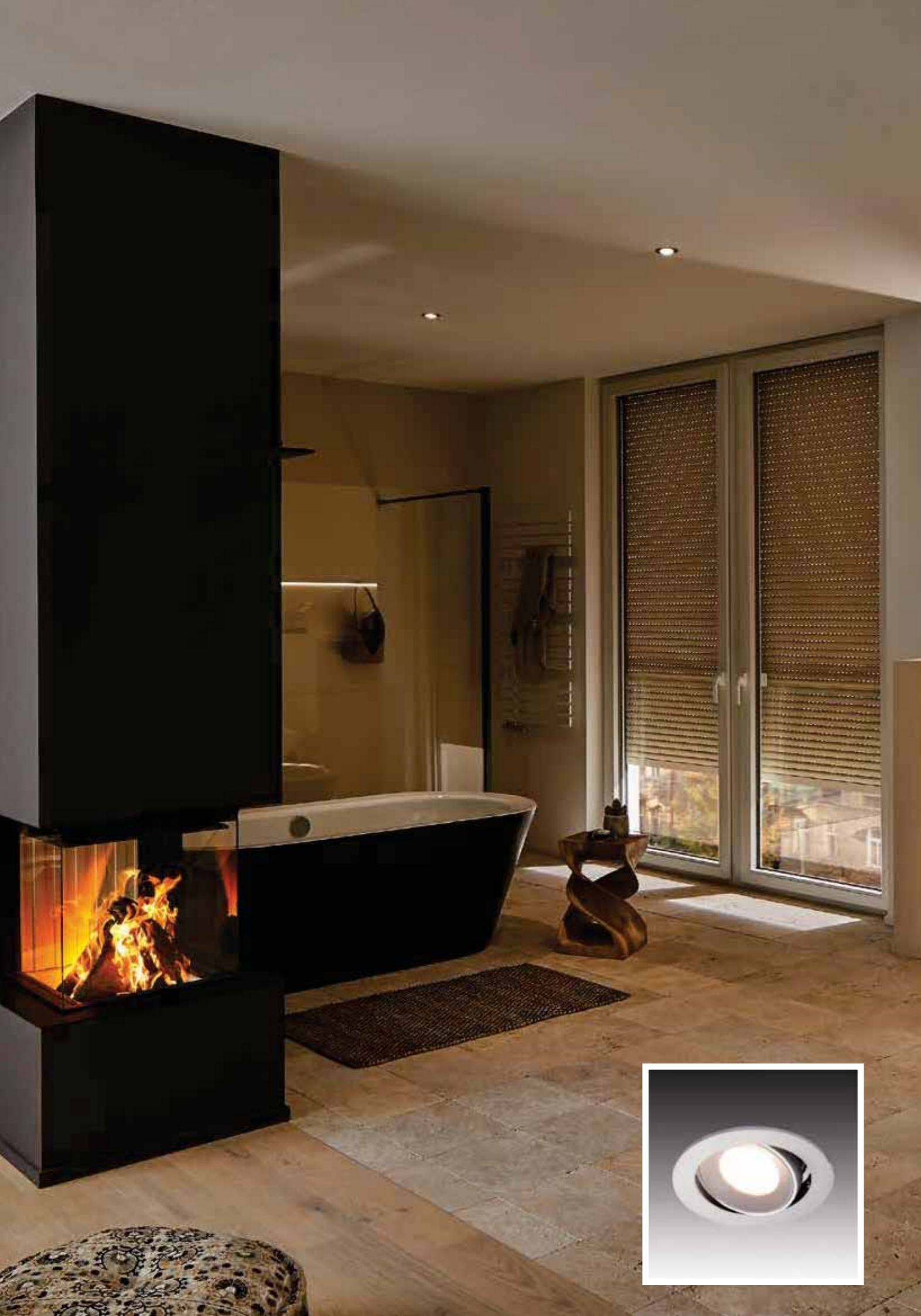


Abbildung	Artikel-Nr.	Bezeichnung	Hinweis	Gewicht ca.
	610 022 102 06	HV FR 68-LED 3W ww chrom-matt	<ul style="list-style-type: none"> • Lichtfarbe ww (warm weiß) ca. 3000K bzw. nw (neutral weiß) ca. 4000K • Anschlussleitung 2m mit HVLCS-Stecker • empfohlener Phasen-Dimmer: Busch-Jaeger 6523U oder Sygonix 33594C • Version schwarz auf Anfrage 	100 g
	610 022 102 08	HV FR 68-LED 3W ww edelstahloptik		100 g
	610 022 103 06	HV FR 68-LED 3W nw chrom-matt		100 g
	610 022 103 08	HV FR 68-LED 3W nw edelstahloptik		100 g
	205 010 211 06	Aufbauring R 68 chrom-matt	• inkl. Befestigungsschraube	12 g
	205 010 211 08	Aufbauring R 68 edelstahloptik		12 g
	610 022 202 06	HV FR 78-LED 3W ww chrom-matt	<ul style="list-style-type: none"> • Lichtfarbe ww (warm weiß) ca. 3000K bzw. nw (neutral weiß) ca. 4000K • Anschlussleitung 2m mit HVLCS-Stecker • empfohlener Phasen-Dimmer: Busch-Jaeger 6523U oder Sygonix 33594C • Version schwarz auf Anfrage 	100 g
	610 022 202 08	HV FR 78-LED 3W ww edelstahloptik		100 g
	610 022 203 06	HV FR 78-LED 3W nw chrom-matt		100 g
	610 022 203 08	HV FR 78-LED 3W nw edelstahloptik		100 g
	615 000 301 31	Montagefeder HV 68/78	• zur Montage in Leichtbaudecken oder Aluprofilen	16 g
	215 440 320 01	HVLCS 43/2000 Netzanschlussl. Euro 2m	• mit Eurostecker	90 g
	215 441 120 01	HVLCS V/2000 6-fach Verteiler Euro 2m		120 g
	215 440 605 01	HVLCS 46/ 500 Verbindungsleitung 0,5m		30 g
	215 440 610 01	HVLCS 46/1000 Verbindungsleitung 1m		45 g
	215 440 615 01	HVLCS 46/1500 Verbindungsleitung 1,5m		60 g
	215 440 620 01	HVLCS 46/2000 Verbindungsleitung 2m		75 g



DIM-2-WARM SR 68

Leuchte mit wärmer werdender Lichtfarbe beim Dimmen



Anschluss: LED-Trafo DC 350 mA
Lebensdauer: L70/B10 ≥ 39.000 Stunden
Energieeffizienz: LED: 93 lm/W Leuchte: 455 lm (70 lm/W)
Farbwiedergabe: Ra/CRI > 92

Dim-2-Warm SR68		
		350mA
0,5m	Ø 360	3016 lx
1,0m	Ø 720	754 lx
1,5m	Ø 1080	335 lx
2,0m	Ø 1440	189 lx
2,5m	Ø 1800	121 lx

Besonderheiten:

- kardanisch schwenkbar um 20°
- Gehäuse in Metallbauweise
- Lichtfarbe ww (warm weiß) ca. 3000 K wird beim Dimmen (nur mit Phasendimmer) wärmer (bis 2000 K)
- für Bildschirmarbeitsplätze geeignet! (UGR<19)

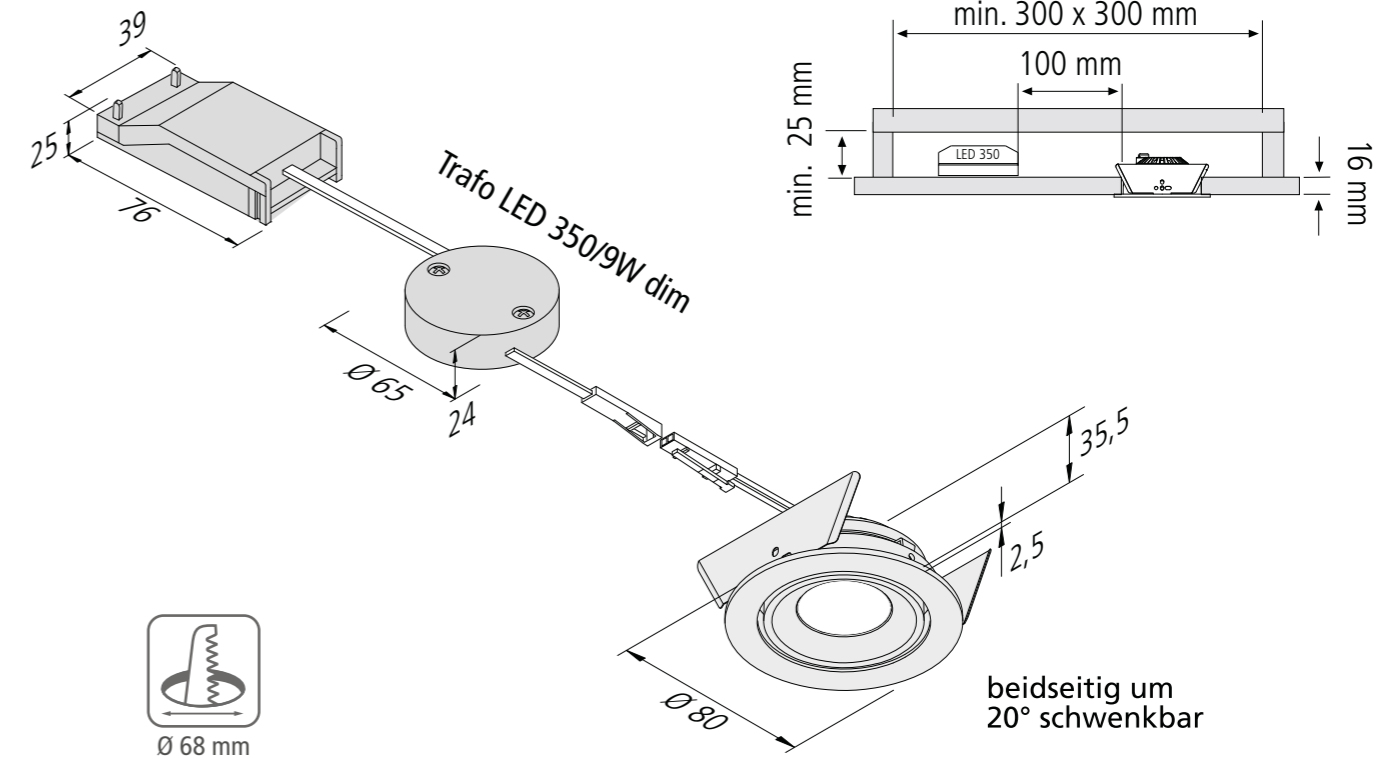


Abbildung	Artikel-Nr.	Bezeichnung	Hinweis	Gewicht ca.
	202 030 102 01	Dim-2-Warm SR 68 6,5W ww weiß	<ul style="list-style-type: none"> • Lichtfarbe ww (warm weiß) ca. 3000K wird beim Dimmen (nur mit Phasendimmer) wärmer (bis 2000K) • Anschlussleitung 0,2m mit LED 350-Stecker 	120 g
	202 030 102 06	Dim-2-Warm SR 68 6,5W ww chrom-matt		120 g
	202 030 102 08	Dim-2-Warm SR 68 6,5W ww edelstahloptik		120 g
	206 040 015 12	Trafo LED 350/ 9W dim mit einer Buchse	<ul style="list-style-type: none"> • inkl. Anschlussklemme für 230V mit integrierter Durchgangsverdrahtung • Mindestlast: 1x SR 45 / SR68 (4,8W) / 1x Dim-2-Warm SR 68 / 5x LED Eye 1W • empfohlener Phasen-Dimmer: Sygonix 33594C oder Jung 1730DD 	240 g
	Zubehör	Adapterringe Seite 171		



DYNAMIC SR 68

Schwenkbare LED-Einbauleuchte mit einstellbarer Lichtfarbe



Anschluss: LED-Trafo DC 24 V
Lebensdauer: L70/B10 ≥ 55.000 Stunden
Energieeffizienz: LED: 105 lm/W Leuchte: **420 lm** (65 lm/W)
Farbwiedergabe: Ra/CRI > 90

Dynamic SR 68-LED				
		xw	nw	cw
0,5m	Ø 300	2960 lx	3160 lx	3400 lx
1,0m	Ø 600	740 lx	790 lx	850 lx
1,5m	Ø 900	329 lx	351 lx	378 lx
2,0m	Ø 1200	185 lx	198 lx	213 lx
2,5m	Ø 1500	118 lx	126 lx	136 lx

Besonderheiten:

- kardanisch schwenkbar um 20°
- Gehäuse in Metallbauweise
- Lichtfarbe zwischen 2700K (xw) und 5000K (cw) einstellbar
- für Bildschirmarbeitsplätze geeignet! (UGR<19)

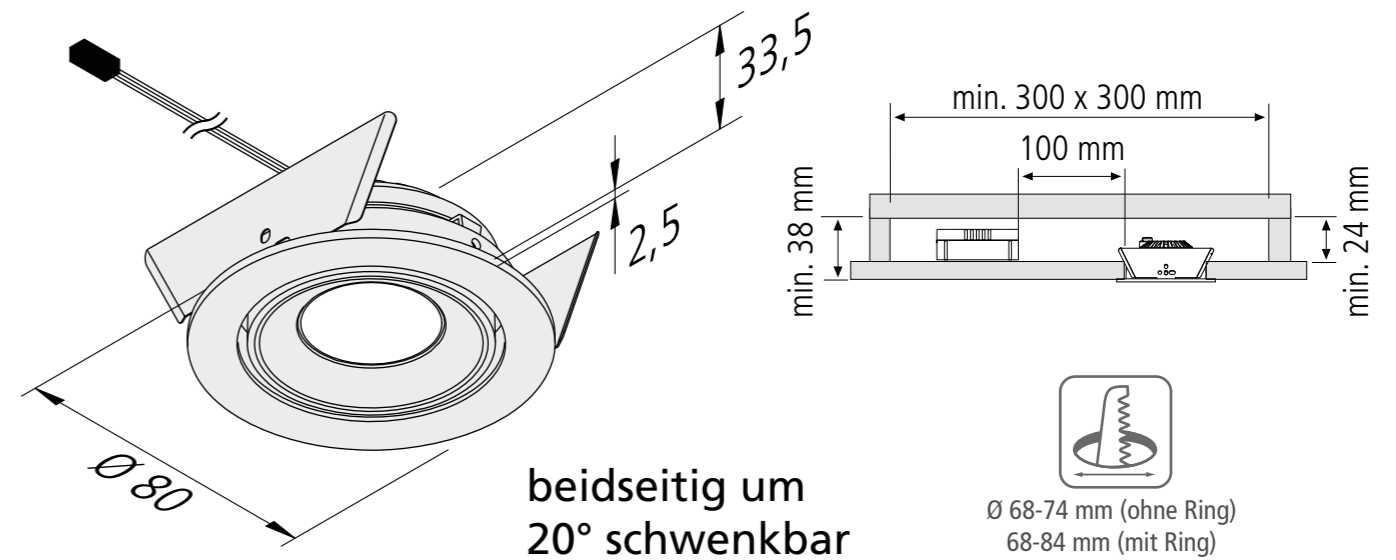


Abbildung	Artikel-Nr.	Bezeichnung	Hinweis	Gewicht ca.
	202 027 501 01	Dynamic SR 68-LED 6,5W weiß	<ul style="list-style-type: none"> • Lichtfarbe einstellbar zwischen ca. 2700K und 5000K • Anschlussleitung 2,5m mit Dynamic-Stecker 	145 g
	202 027 501 06	Dynamic SR 68-LED 6,5W chrom-matt		145 g
	202 027 501 08	Dynamic SR 68-LED 6,5W edelstahloptik		145 g
	615 000 505 32	24V Dynamic-Controller Funk 75W inkl. 4 Kanal-Funkfernbedienung schwarz	<ul style="list-style-type: none"> • als notwendiges Zubehör • für Farbwechsel, Dimmen und Schalten • mit 4-fach Verteiler • weitere Dynamic-Controller (u.a. WiFi + DALI) Seite 255 	130 g
	615 000 505 31	24V Dynamic-Controller Funk 75W inkl. Anbau-Funkfernbedienung edelstahloptik		105 g
	615 000 505 34	24V Dynamic-Controller Funk 75W inkl. Einbau-Funkfernbedienung edelstahloptik		80 g
	215 350 610 01	Dynamic Verbindungsleitung 1m	<ul style="list-style-type: none"> • zur Verlängerung zwischen Leuchte und Verteiler 	16 g
	215 350 625 01	Dynamic Verbindungsleitung 2,5m		40 g
	215 080 607 14	Dynamic 4-fach Verteiler	<ul style="list-style-type: none"> • Leitung 100mm mit Dynamic-Stecker • für 3 zusätzliche Anschlussleitungen am Verteiler 	16 g
				Zubehör



SR 68 4.8W / 7.5W

Schwenkbare LED-Einbauleuchte

Einleitung



Anschluss: LED-Trafo DC 350 mA
Lebensdauer: L70/B10 ≥ 70.000 Stunden
Energieeffizienz: LED: 120 lm/W Leuchte **485 / 800 lm** (100 / 107 lm/W inkl. Trafo)
Farbwiedergabe: Ra/CRI > 90 / 93

Besonderheiten:

- kardanisch schwenkbar um 20°
- Gehäuse in Metallbauweise
- für Bildschirmarbeitsplätze geeignet! (UGR<19)

SR 68-LED 4,8W		xw	ww	nw	
0,5m	35°	Ø 280	3650 lx	3880 lx	4216 lx
1,0m		Ø 560	912 lx	970 lx	1054 lx
1,5m		Ø 840	406 lx	431 lx	468 lx
2,0m		Ø 1120	228 lx	243 lx	264 lx
2,5m		Ø 1400	146 lx	155 lx	169 lx

SR 68-LED 4,8W		ww	nw	
0,5m	22°	Ø 180	6640 lx	7120 lx
1,0m		Ø 360	1660 lx	1780 lx
1,5m		Ø 540	738 lx	791 lx
2,0m		Ø 720	415 lx	445 lx
2,5m		Ø 900	266 lx	285 lx

SR 68-LED 7,5W		xw	ww	nw	
0,5m	30°	Ø 250	6320 lx	7640 lx	8280 lx
1,0m		Ø 500	1580 lx	1910 lx	2070 lx
1,5m		Ø 750	702 lx	849 lx	920 lx
2,0m		Ø 1000	395 lx	478 lx	518 lx
2,5m		Ø 1250	253 lx	306 lx	331 lx

Stromführungssysteme

Linienleuchten

Ein- & Anbauleuchten

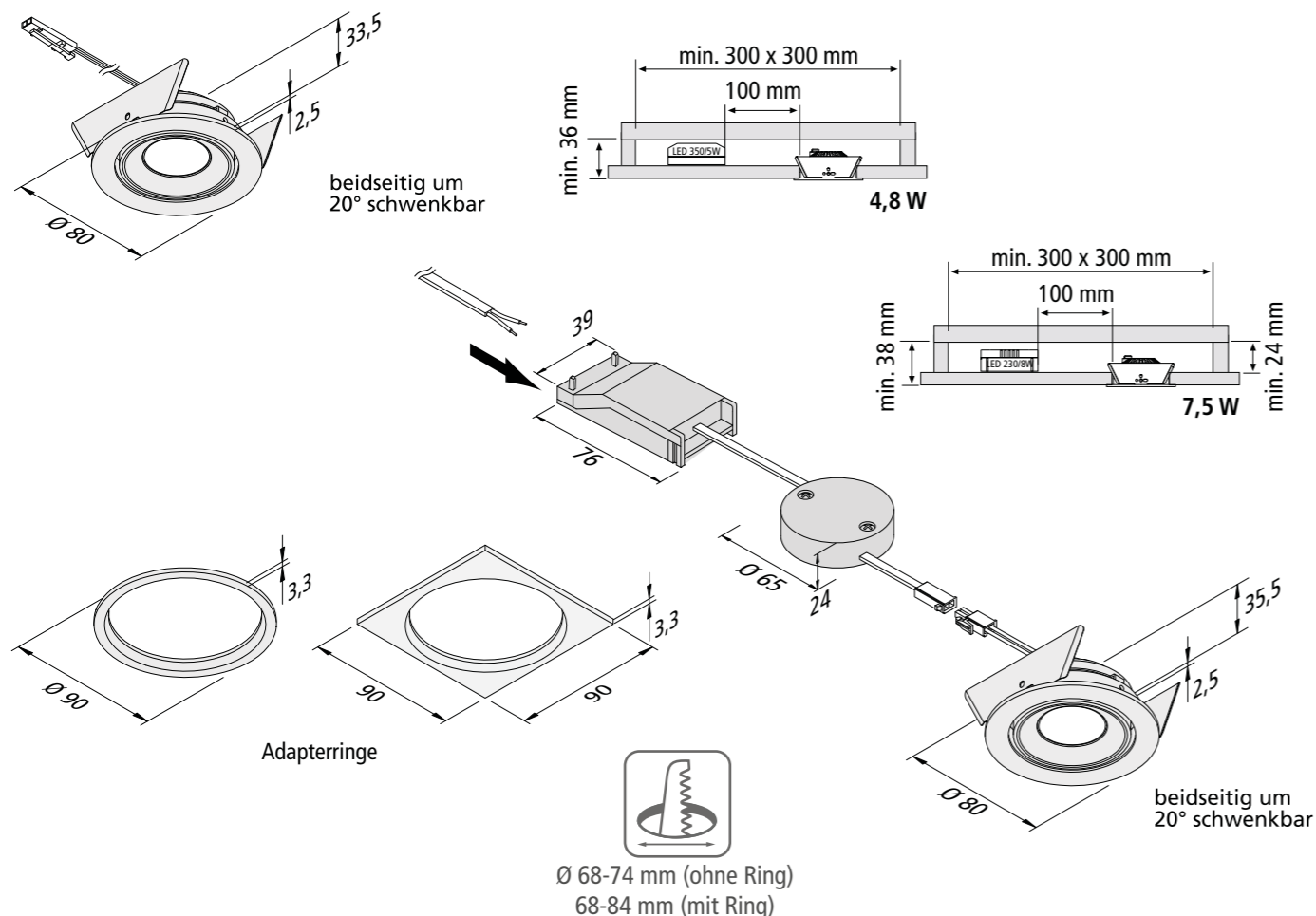
Abbildung	Artikel-Nr.	Bezeichnung	Hinweis	Gewicht ca.
	202 024 017 01	SR 68-LED 4,8W 35° xw weiß	<ul style="list-style-type: none"> • Lichtfarbe xw (extra warm weiß) ca. 2700K bzw. ww (warm weiß) ca. 3000K bzw. nw (neutral weiß) ca. 4000K • Anschlussleitung 0,2m mit LED 350-Stecker • Ausstrahlungswinkel 22° oder 35° 	110 g
	202 024 014 01	SR 68-LED 4,8W 35° xw chrom-matt		110 g
	202 024 020 01	SR 68-LED 4,8W 35° xw edelstahloptik		110 g
	202 024 002 01	SR 68-LED 4,8W 22° ww chrom-matt		110 g
	202 024 015 01	SR 68-LED 4,8W 35° ww weiß		110 g
	202 024 012 01	SR 68-LED 4,8W 35° ww chrom-matt		110 g
	202 024 018 01	SR 68-LED 4,8W 35° ww edelstahloptik		110 g
	202 024 003 01	SR 68-LED 4,8W 22° nw chrom-matt		110 g
	202 024 016 01	SR 68-LED 4,8W 35° nw weiß		110 g
	202 024 013 01	SR 68-LED 4,8W 35° nw chrom-matt		110 g
	202 024 019 01	SR 68-LED 4,8W 35° nw edelstahloptik		110 g
		610 014 757 01		SR 68-LED Set 7,5W 30° xw weiß
610 014 754 01		SR 68-LED Set 7,5W 30° xw chrom-matt	260 g	
610 014 760 01		SR 68-LED Set 7,5W 30° xw edelstahloptik	260 g	
610 014 755 01		SR 68-LED Set 7,5W 30° ww weiß	260 g	
610 014 752 01		SR 68-LED Set 7,5W 30° ww chrom-matt	260 g	
610 014 758 01		SR 68-LED Set 7,5W 30° ww edelstahloptik	260 g	
610 014 756 01		SR 68-LED Set 7,5W 30° nw weiß	260 g	
610 014 753 01		SR 68-LED Set 7,5W 30° nw chrom-matt	260 g	
610 014 759 01		SR 68-LED Set 7,5W 30° nw edelstahloptik	260 g	
	205 010 214 01	Adapterring SR 68 rund weiß	<ul style="list-style-type: none"> • zur Montage der Strahler in Bohrungen bis 84mm 	12 g
	205 010 214 06	Adapterring SR 68 rund chrom-matt		12 g
	205 010 214 08	Adapterring SR 68 rund edelstahloptik		12 g
	205 010 214 11	Adapterring SR 68 eckig weiß		29 g
	205 010 214 16	Adapterring SR 68 eckig chrom-matt		29 g
	205 010 214 18	Adapterring SR 68 eckig edelstahloptik		29 g
	206 040 027 01	Trafo LED 350/5W mit einer Buchse	<ul style="list-style-type: none"> • Netzanschlussleitung 0,3m mit Aderendhülsen (zur einfachen Deckenmontage an 230V) 	50 g

Vitrinen- & Aufbauleuchten

Unterbauleuchten

Zubehör

Anhang





ECO HV SR 68

Schwenkbare Einbauleuchte mit zwei Lichtfarben für 230V



Anschluss: 220 - 240V / 50 - 60Hz
Lebensdauer: L70/B10 ≥ 40.000 Stunden
Energieeffizienz: LED: 129 lm/W Leuchte: 425 / 450 lm (85 / 90 lm/W)
Farbwiedergabe: Ra/CRI > 80

Eco HV SR68-LED		ww	nw
0,5m	∅ 290	2400 lx	2528 lx
1,0m	∅ 580	600 lx	632 lx
1,5m	∅ 870	267 lx	281 lx
2,0m	∅ 1160	150 lx	158 lx
2,5m	∅ 1450	96 lx	101 lx

Besonderheiten:

- zwei Lichtfarben am Strahler umschaltbar
- Direktanschluss an 230 V mit integrierter Durchgangsverdrahtung
- schwenkbar um 20°
- nicht dimmbar

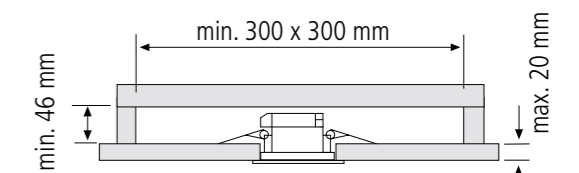
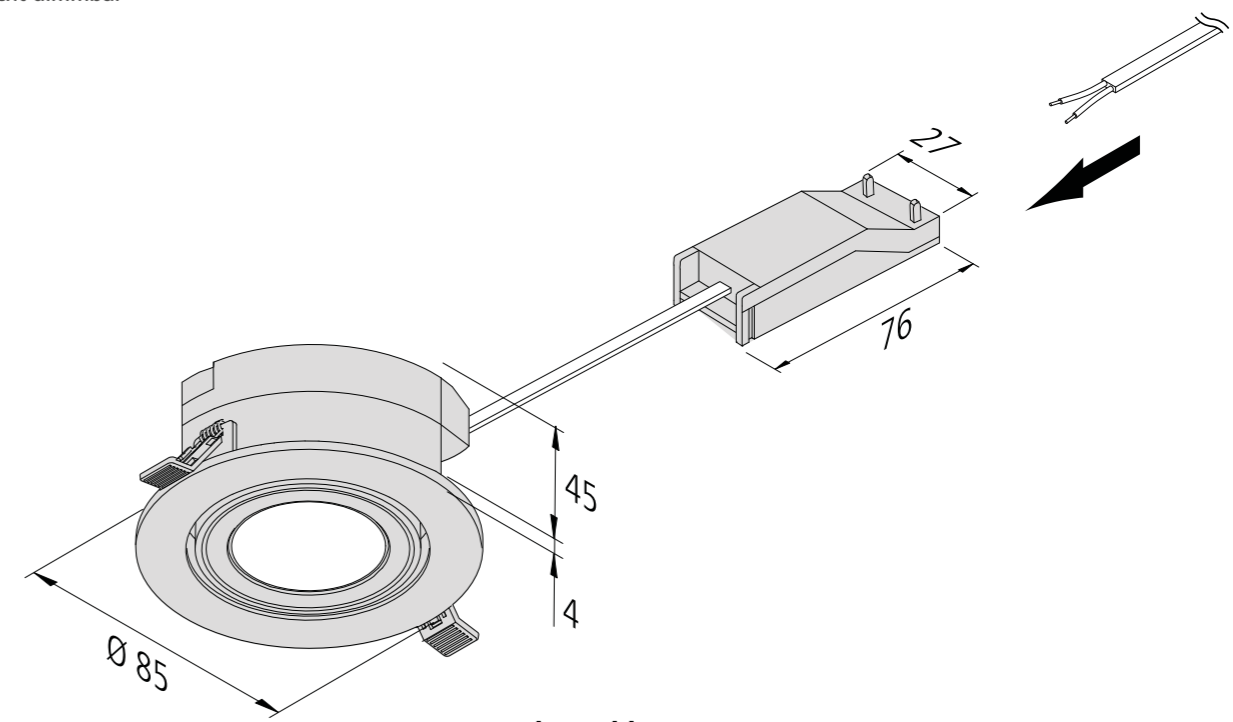


Abbildung	Artikel-Nr.	Bezeichnung	Hinweis	Gewicht ca.
	202 029 410 01	Eco HV SR 68-LED 5W ww/nw weiß	<ul style="list-style-type: none"> • Lichtfarbe ww (warm weiß) ca. 3000K bzw. nw (neutral weiß) ca. 4000K am Strahler umschaltbar • inkl. Anschlussklemme für 230V mit integrierter Durchgangsverdrahtung • Ausstrahlungswinkel 38° 	114 g
	202 029 460 01	Eco HV SR 68-LED 5W ww/nw chrom-matt		114 g



AR 78 / AQ 78

Flache, lichtstarke LED-Einbauleuchte



Anschluss: LED-Trafo DC 24 V
Lebensdauer: L70/B10 ≥ 60.000 Stunden
Energieeffizienz: LED: 90 lm/W Leuchte: **450 lm** (60 lm/W)
Farbwiedergabe: Ra/CRI > 97

AR 78-LED / AQ 78-LED		ww	nw
0,5m	Ø 500	888 lx	960 lx
1,0m	Ø 1000	222 lx	240 lx
1,5m	Ø 1500	99 lx	107 lx
2,0m	Ø 2000	56 lx	60 lx
2,5m	Ø 2500	36 lx	38 lx

Besonderheiten:

- flächenbündige Montage in 16 mm Platten
- Gehäuse in Metallbauweise
- Echtglasabdeckung
- mit der optional erhältlichen Montagefeder auch ideal zur Montage in Leichtbaudecken geeignet
- Blendfrei mit zurückliegendem Reflektor und klarer Abdeckung

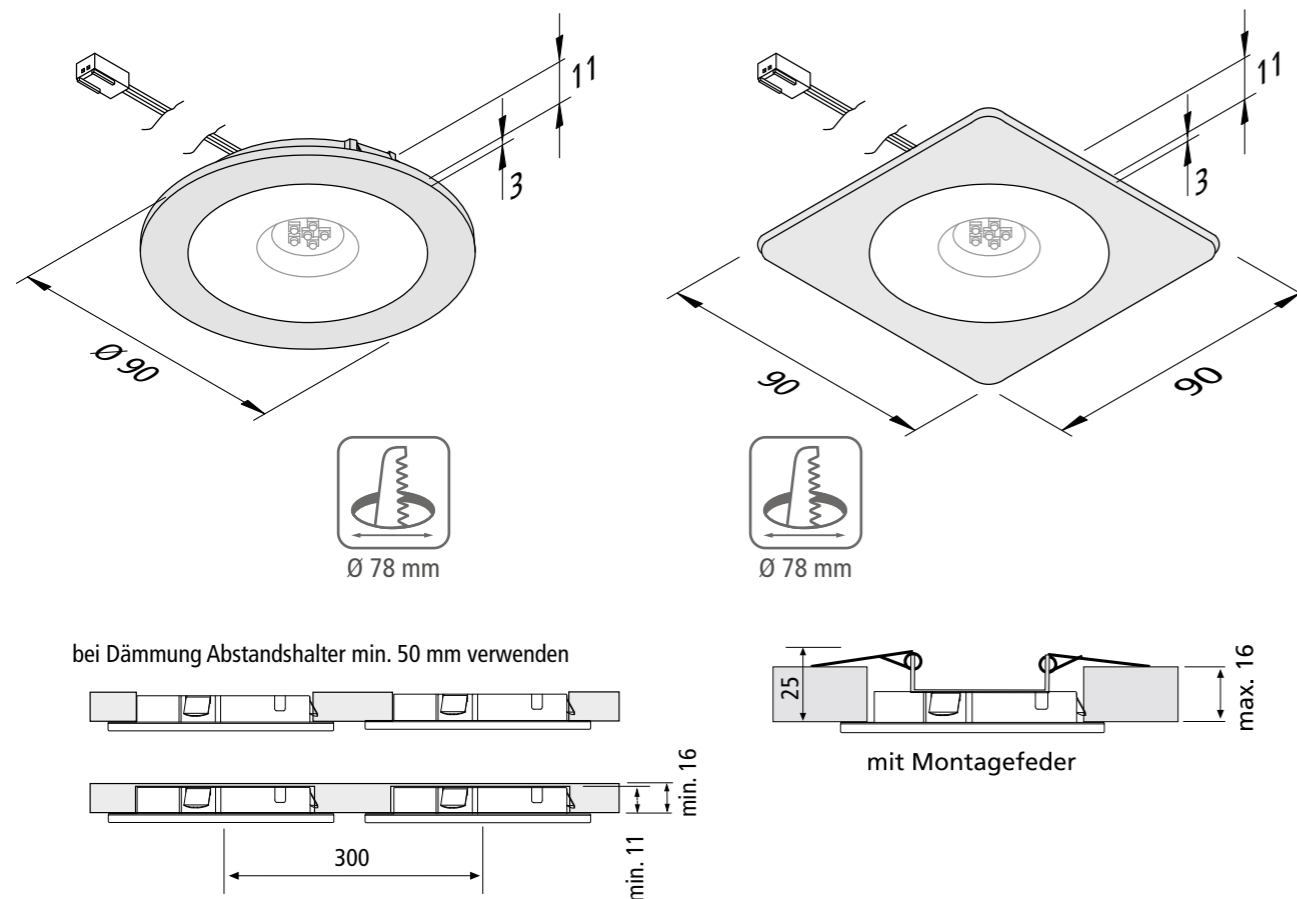


Abbildung	Artikel-Nr.	Bezeichnung	Hinweis	Gewicht ca.
	610 014 302 01	AR 78-LED 7,5W ww weiß	<ul style="list-style-type: none"> • Lichtfarbe ww (warm weiß) ca. 3000K • Anschlussleitung 2,5m mit LED 24-Stecker 	115 g
	610 014 302 03	AR 78-LED 7,5W ww schwarz		115 g
	610 014 302 08	AR 78-LED 7,5W ww edelstahloptik		115 g
	610 014 303 01	AR 78-LED 7,5W nw weiß		115 g
	610 014 303 03	AR 78-LED 7,5W nw schwarz		115 g
	610 014 303 08	AR 78-LED 7,5W nw edelstahloptik		115 g
	610 015 102 01	AQ 78-LED 7,5W ww weiß	<ul style="list-style-type: none"> • Lichtfarbe ww (warm weiß) ca. 3000K • Anschlussleitung 2,5m mit LED 24-Stecker 	115 g
	610 015 102 03	AQ 78-LED 7,5W ww schwarz		115 g
	610 015 102 08	AQ 78-LED 7,5W ww edelstahloptik		115 g
	610 015 103 01	AQ 78-LED 7,5W nw weiß		115 g
	610 015 103 03	AQ 78-LED 7,5W nw schwarz		115 g
	610 015 103 08	AQ 78-LED 7,5W nw edelstahloptik		115 g
	615 000 301 01	Montagefeder ARF 68/78/Q	• zur Montage in Leichtbaudecken oder Aluprofilen	24 g
	215 300 610 01	LED 24 Verbindungsleitung 1,0m	<ul style="list-style-type: none"> • bis max. 60W belastbar • weitere Infos + Längen Seite 250 	9 g
	215 300 625 01	LED 24 Verbindungsleitung 2,5m		22 g
	206 040 011 01	Trafo LED 24/ 15W DC 24V	<ul style="list-style-type: none"> • Netzanschlussleitung 2m mit Eurostecker • mit 12-fach Verteiler (5W mit 6-fach Verteiler) 	167 g
	206 040 012 01	Trafo LED 24/ 30W DC 24V		330 g
	206 040 019 01	Trafo LED 24/ 75W DC 24V		460 g
	615 000 505 26	24V Dimm-Controller Funk 80W inkl. 4 Kanal-Funkfernbedienung schwarz	<ul style="list-style-type: none"> • zum Dimmen und Schalten • mit 12-fach Verteiler • weitere Dimm-Controller (u. a. WiFi + DALI) Seite 256 	130 g
	615 000 505 23	24V Dimm-Controller Funk 80W inkl. Anbau-Funkfernbedienung edelstahloptik		105 g
	615 000 505 24	24V Dimm-Controller Funk 80W inkl. Einbau-Funkfernbedienung edelstahloptik		80 g



DYNAMIC FR 215

LED-Einbauleuchte mit Flächenlicht und einstellbarer Lichtfarbe

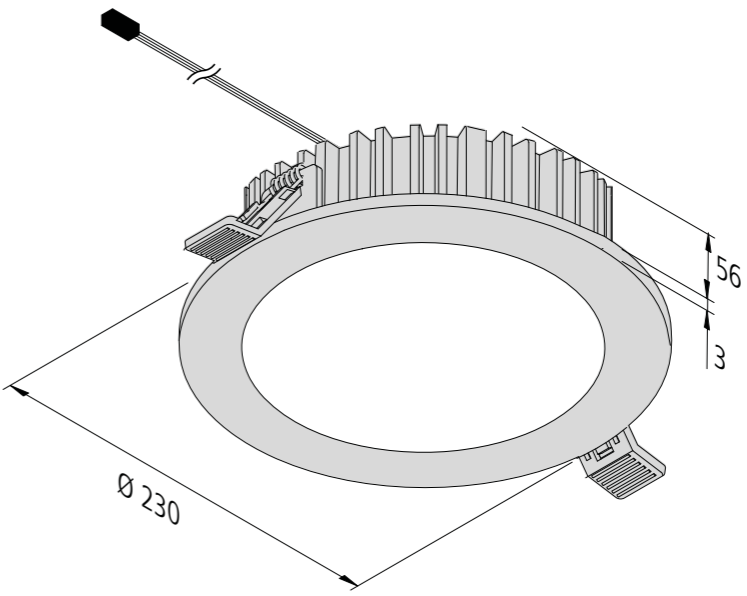


Anschluss: LED-Trafo DC 24 V
Lebensdauer: L70/B10 ≥ 60.000 Stunden
Energieeffizienz: LED: 124 lm/W Leuchte: **1700 - 2500 lm** (68 - 100 lm/W)
Farbwiedergabe: Ra/CRI > 89

Dynamic FR 215-LED				
		xw	nw	cw
0,5m	Ø 600	2940 lx	3640 lx	4360 lx
1,0m	Ø 1200	735 lx	910 lx	1090 lx
1,5m	Ø 1800	327 lx	404 lx	484 lx
2,0m	Ø 2400	184 lx	228 lx	273 lx
2,5m	Ø 3000	118 lx	146 lx	174 lx

Besonderheiten:

- auch für Blechmontage geeignet
- keine sichtbaren Lichtpunkte
- Lichtfarbe zwischen 2700K (xw) und 5000K (cw) einstellbar



Ø 210-220 mm

Abbildung	Artikel-Nr.	Bezeichnung	Hinweis	Gewicht ca.
	202 021 240 01	Dynamic FR 215-LED 25W weiß	<ul style="list-style-type: none"> • Lichtfarbe einstellbar zwischen ca. 2700K und 5000K • Anschlussleitung 2,5m mit Dynamic-Stecker 	730 g
	615 000 505 32	24V Dynamic-Controller Funk 75W inkl. 4 Kanal-Funkfernbedienung schwarz	<ul style="list-style-type: none"> • als notwendiges Zubehör • für Farbwechsel, Dimmen und Schalten • mit 4-fach Verteiler • weitere Dynamic-Controller (u.a. WiFi + DALI) Seite 255 	130 g
	615 000 505 31	24V Dynamic-Controller Funk 75W inkl. Anbau-Funkfernbedienung edelstahloptik		105 g
	615 000 505 34	24V Dynamic-Controller Funk 75W inkl. Einbau-Funkfernbedienung edelstahloptik		80 g
	215 350 610 01	Dynamic Verbindungsleitung 1m	• zur Verlängerung zwischen Leuchte und Verteiler	16 g
	215 350 625 01	Dynamic Verbindungsleitung 2,5m		40 g
	215 080 607 14	Dynamic 4-fach Verteiler	<ul style="list-style-type: none"> • Leitung 100mm mit Dynamic-Stecker • für 3 zusätzliche Anschlussleitungen am Verteiler 	16 g
	Zubehör	LED Trafos 24V ab Seite 248 / DALI und WiFi Controller Seite 255		



FR 65/205 / FQ 65/205

Dimmbare An- / Einbauleuchte für Bohrungen von 65 bis 205 mm



Anschluss: 220 - 240V / 50 - 60Hz
Lebensdauer: L70/B10 ≥ 36.000 Stunden
Energieeffizienz: LED: 100 lm/W Leuchte: **1170 lm** (65 lm/W)
Farbwiedergabe: Ra/CRI > 80

FR- / FQ 65/205-LED			
	xw	ww	nw
0,5m	1580 lx	1660 lx	1744 lx
1,0m	395 lx	415 lx	436 lx
1,5m	176 lx	184 lx	194 lx
2,0m	99 lx	104 lx	109 lx
2,5m	63 lx	66 lx	70 lx

Besonderheiten:

- Direktanschluss an 230 V mit integrierter Durchgangsverdrahtung
- keine sichtbaren Lichtpunkte
- verstellbare Montagefeder für alle Bohrungen von 65 bis 205 mm
- empfohlener Phasen-Dimmer: Busch-Jaeger 6523U-102, Jung 1730DD oder Sygonix 33594R

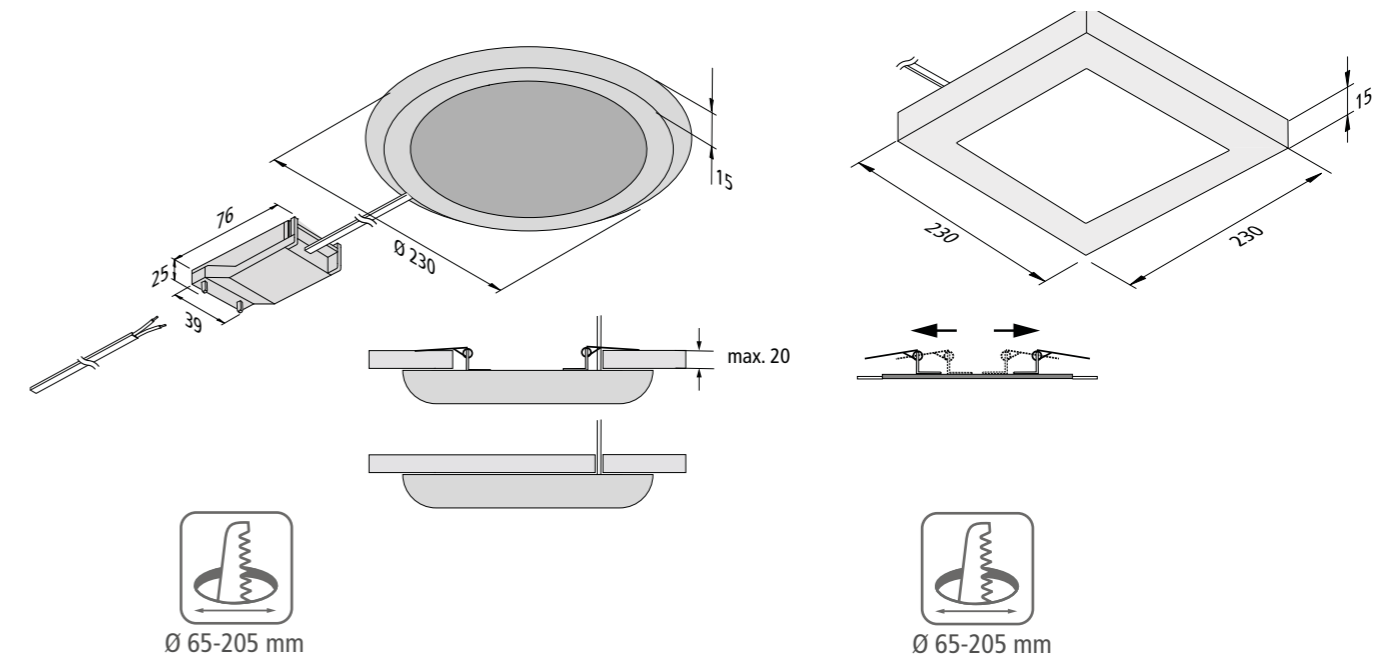


Abbildung	Artikel-Nr.	Bezeichnung	Hinweis	Gewicht ca.
	202 030 701 03	FR 65/205-LED 18W xw weiß	<ul style="list-style-type: none"> • Lichtfarbe xw (extra warm weiß) ca. 2700K bzw. ww (warm weiß) ca. 3000K bzw. nw (neutral weiß) ca. 4000K • inkl. Anschlussklemme für 230V mit integrierter Durchgangsverdrahtung • empfohlener Phasen-Dimmer: Busch-Jaeger 6523U-102, Jung 1730DD oder Sygonix 33594R 	362 g
	202 030 706 03	FR 65/205-LED 18W xw chrom-matt		362 g
	202 030 701 02	FR 65/205-LED 18W ww weiß		362 g
	202 030 706 02	FR 65/205-LED 18W ww chrom-matt		362 g
	202 030 701 01	FR 65/205-LED 18W nw weiß		362 g
	202 030 706 01	FR 65/205-LED 18W nw chrom-matt		362 g
	202 030 801 03	FQ 65/205-LED 18W xw weiß	<ul style="list-style-type: none"> • Lichtfarbe xw (extra warm weiß) ca. 2700K bzw. ww (warm weiß) ca. 3000K bzw. nw (neutral weiß) ca. 4000K • inkl. Anschlussklemme für 230V mit integrierter Durchgangsverdrahtung • empfohlener Phasen-Dimmer: Busch-Jaeger 6523U-102, Jung 1730DD oder Sygonix 33594R 	462 g
	202 030 801 02	FQ 65/205-LED 18W ww weiß		462 g
	202 030 801 01	FQ 65/205-LED 18W nw weiß		462 g

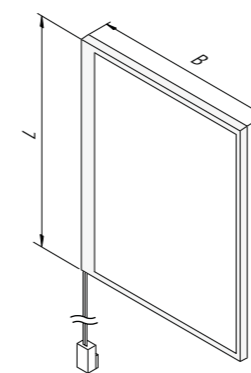


Anschluss: LED-Trafo DC 24 V
Lebensdauer: L70/B10 ≥ 50.000 Stunden (RGB: 40.000 Stunden)
Farbwiedergabe: Ra/CRI > 80

Besonderheiten:

- mit integriertem Diffusor für punkt- und streifenfreies Flächenlicht
- die LED Einspeisung befindet sich immer auf der längeren Seite (L)
- an der Seite ist der Rand dann 10 mm breit, ohne nur 5 mm
- für eine homogene Ausleuchtung wird ab einer Breite > 500 mm zweiseitig eingespeist
- Sondermaße ab 1 Stück auf Anfrage

Version Links



Version Rechts

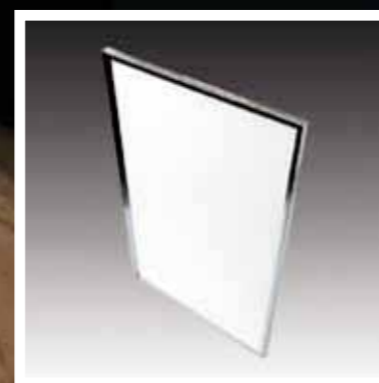
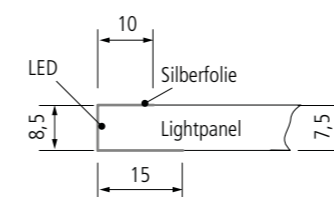
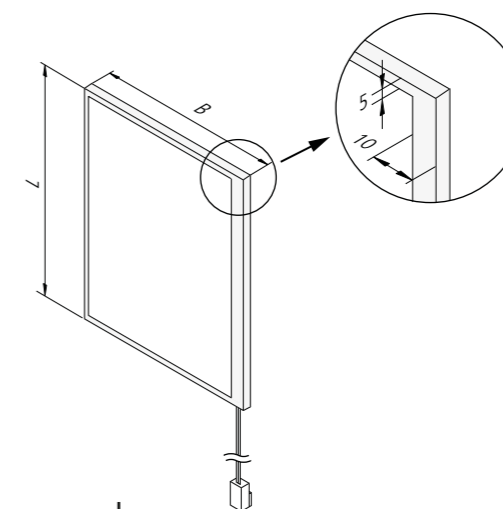


Abbildung	Artikel-Nr.	Bezeichnung	Hinweis	Gewicht ca.
	auf Anfrage 1	LED Panel F max. 2 x 1 m nw / ww	<ul style="list-style-type: none"> • ohne Rahmen • mit Diffusor • Lichtfarbe ww (warm weiß) ca. 3000 K oder nw (neutral weiß) ca. 4000 K • Anschlussleitung 2,5 m mit LED 24-Stecker 	auf Anfrage
	auf Anfrage 2	LED Panel F max. 2 x 1 m RGB	<ul style="list-style-type: none"> • ohne Rahmen • mit Diffusor • Lichtfarbe RGB • Anschlussleitung 2,5 m mit RGB-Stecker 	auf Anfrage



BETTLESELEUCHE

LED Ein- / Anbauleuchte für 230 V



Anschluss: 220 - 240V / 50 - 60Hz
Lebensdauer: L70/B10 ≥ 60.000 Stunden
Energieeffizienz: LED: 120 lm/W Leuchte: **180 lm** (60 lm/W)
Farbwiedergabe: Ra/CRI > 90

Bettleseleuchte		
		ww
0,5m	40° Ø 300	1480 lx
1,0m	Ø 600	370 lx
1,5m	Ø 900	164 lx
2,0m	Ø 1200	93 lx
2,5m	Ø 1500	59 lx

Besonderheiten:

- als Ein- und Anbau-Version verwendbar
- 350° dreh- und 90° schwenkbar
- Direktanschluss an 230V

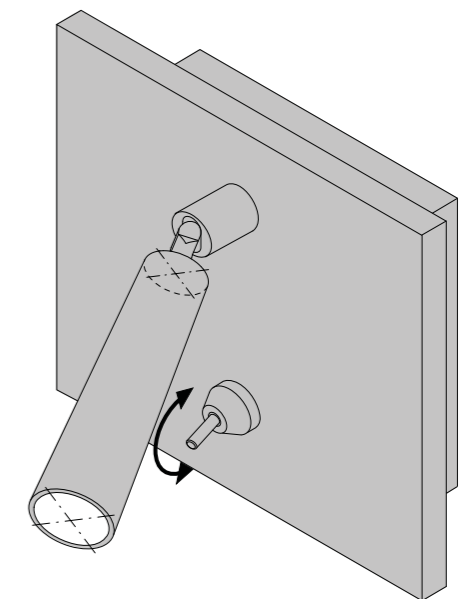
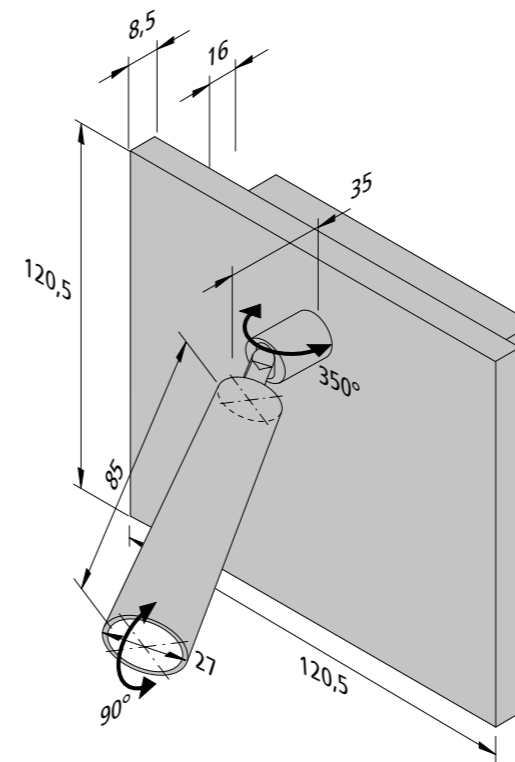
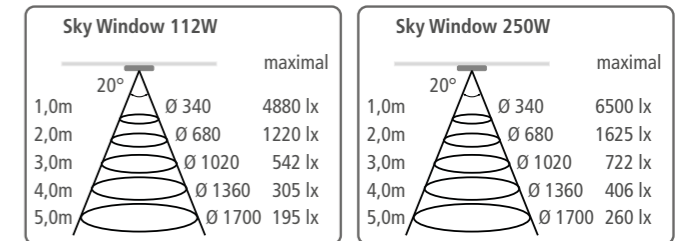


Abbildung	Artikel-Nr.	Bezeichnung	Hinweis	Gewicht ca.
	202 031 003 02	BL1-LED Ein- / Anbau 3W ww schwarz	<ul style="list-style-type: none"> • ohne Schalter • Lichtfarbe ww (warm weiß) ca.3000K 	570 g
	202 031 008 02	BL1-LED Ein- / Anbau 3W ww edelstahloptik		570 g
	202 031 013 02	BL1-LED Ein- / Anbau 3W ww schwarz	<ul style="list-style-type: none"> • mit Schalter • Lichtfarbe ww (warm weiß) ca.3000K 	570 g
	202 031 018 02	BL1-LED Ein- / Anbau 3W ww edelstahloptik		570 g



Anschluss: 220 - 240V / 50 - 60Hz
Lebensdauer: L70/B10 ≥ 50.000 Stunden
Farbwiedergabe: Ra/CRI > 95



Besonderheiten:

- Tageslicht hat einen sehr großen Einfluss auf das Wohlbefinden. Sky Window bringt Sonnenschein überall dorthin, wo es benötigt wird.
- Gestalten Sie „Indoor“ naturgetreues Tageslicht dank Vollspektrum LEDs (Sunlike-LED) und smarter Tageslichtsteuerung.
- Das Tageslicht-Ambiente mit Sky Window wird durch den simulierten beleuchteten 3D-Himmel und der zuschaltbaren Sonneneinstrahlung umgesetzt. Verblüffend echte Tageslicht-Effekte werden erzielt.
- Die Farbwiedergabe liegt dank der eingesetzten Sunlike-LED bei Ra >95, dies gilt auch für den R9-Wert.
- Die Lichtfarbe lässt sich direkt per APP von 2.500K bis 10.000K stufenlos einstellen.
- Die smarte Lichtsteuerung ermöglicht den 24-Stunden Rhythmus, bei Bedarf sogar analog der verschiedenen Zeitzonen weltweit.
- Es können bis zu 64 Sky Window Leuchten parallel angesteuert und geschaltet werden.
- Für Bildschirmarbeitsplätze geeignet! (UGR<19)



Abbildung	Artikel-Nr.	Bezeichnung	Hinweis	Gewicht ca.
	202 030 610 02	Sky Window 600 x 600mm 112W inkl. Einbaurahmen	• inkl. Trafo • weiß	12000 g
	202 030 610 01	Sky Window 1200 x 600mm 250W	• inkl. Trafo • weiß	15500 g
	202 010 166 02	Einbaurahmen Sky Window 1200 x 600mm	• weiß	4000 g
	202 010 166 12	Aufbaurahmen Sky Window 1200 x 600mm	• weiß	10500 g
	208 050 050 21	Control Panel Sky Window	• 86 x 86 x 36mm • inkl. Einbaudose	170 g



Einleitung

Stromführungssysteme

Linienleuchten

Ein- & Anbauleuchten

Vitrinen- & Aufbauleuchten

Unterbauleuchten

Zubehör

Anhang



Einleitung

Stromführungssysteme

Linienleuchten

Ein- & Anbauleuchten

Vitrinen- & Aufbauleuchten

Unterbauleuchten

Zubehör

Anhang

VITRINEN- & AUFBAULEUCHTEN

Unsere Vitrinen- und Aufbauleuchten setzen Ihre Exponate gekonnt in Szene und verleihen ihnen besonderen Glanz und Aufmerksamkeit.



LED Mono Spot



LED-2-Link Spot



LED Duo Spot



LED-2-Link Vitrinenprofil



LED-2-Link Abdeckprofil

LED-2-Link Flood

LED-2-Link Einfräsprofile

LED-2-Link Pixel

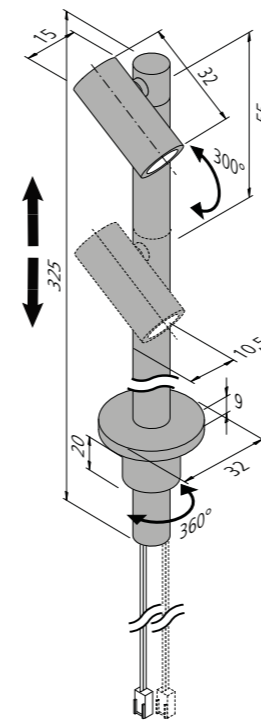


Anschluss: LED-Trafo DC 24 V
Lebensdauer: L90/B10 ≥ 60.000 Stunden
Energieeffizienz: LED: 110 lm/W; Leuchte: 80 / 150 lm (53 / 50 lm/W)
Farbwiedergabe: Ra/CRI > 90

Besonderheiten:

- Höhe bis 300 mm stufenlos einstellbar
- 360° drehbar und 300° schwenkbar

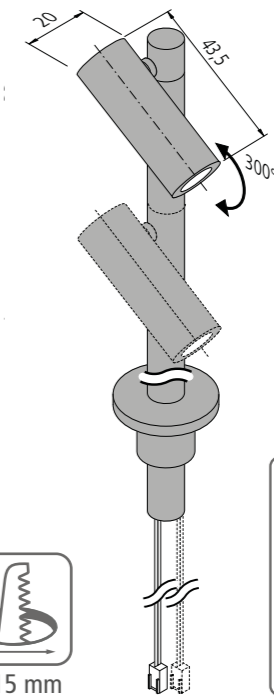
1,5 W



LED Spot 1,5 W		ww	nw
0,5m	Ø 290	424 lx	520 lx
1,0m	Ø 580	106 lx	130 lx
1,5m	Ø 870	47 lx	58 lx
2,0m	Ø 1160	27 lx	33 lx
2,5m	Ø 1450	17 lx	21 lx



3 W



LED Spot 3 W		ww	nw
0,5m	Ø 290	828 lx	872 lx
1,0m	Ø 580	207 lx	218 lx
1,5m	Ø 870	92 lx	97 lx
2,0m	Ø 1160	52 lx	55 lx
2,5m	Ø 1450	33 lx	35 lx

Abbildung	Artikel-Nr.	Bezeichnung	Hinweis	Gewicht ca.	
	202 027 803 02	LED Mono Spot 1,5W ww schwarz	<ul style="list-style-type: none"> • Lichtfarbe ww (warm weiß) ca. 3000K bzw. nw (neutral weiß) ca. 4000K • Anschlussleitung 2,2m mit LED 24-Stecker • Ausstrahlungswinkel 38° 	150 g	
	202 027 801 02	LED Mono Spot 1,5W ww alu-eloxiert		150 g	
	202 027 803 03	LED Mono Spot 1,5W nw schwarz		150 g	
	202 027 801 03	LED Mono Spot 1,5W nw alu-eloxiert		150 g	
	202 027 823 02	LED Duo Spot 2x 1,5W ww schwarz		180 g	
	202 027 821 02	LED Duo Spot 2x 1,5W ww alu-eloxiert		180 g	
	202 027 823 03	LED Duo Spot 2x 1,5W nw schwarz	<ul style="list-style-type: none"> • Lichtfarbe ww (warm weiß) ca. 3000K bzw. nw (neutral weiß) ca. 4000K • 2x Anschlussleitung 2,2m mit LED 24-Stecker • Ausstrahlungswinkel 38° 	180 g	
	202 027 821 03	LED Duo Spot 2x 1,5W nw alu-eloxiert		180 g	
	202 027 903 02	LED Mono Spot 3W ww schwarz		<ul style="list-style-type: none"> • Lichtfarbe ww (warm weiß) ca. 3000K bzw. nw (neutral weiß) ca. 4000K • Anschlussleitung 2,2m mit LED 24-Stecker • Ausstrahlungswinkel 38° 	170 g
	202 027 901 02	LED Mono Spot 3W ww alu-eloxiert			170 g
	202 027 903 03	LED Mono Spot 3W nw schwarz			170 g
	202 027 901 03	LED Mono Spot 3W nw alu-eloxiert			170 g
202 027 923 02	LED Duo Spot 2x 3W ww schwarz	225 g			
202 027 921 02	LED Duo Spot 2x 3W ww alu-eloxiert	225 g			
	202 027 923 03	LED Duo Spot 2x 3W nw schwarz	<ul style="list-style-type: none"> • Lichtfarbe ww (warm weiß) ca. 3000K bzw. nw (neutral weiß) ca. 4000K • 2x Anschlussleitung 2,2m mit LED 24-Stecker • Ausstrahlungswinkel 38° 	225 g	
	202 027 921 03	LED Duo Spot 2x 3W nw alu-eloxiert		225 g	
	Zubehör	LED Trafos 24V ab Seite 248 / DALI und WiFi Controller Seite 256			



Foto: Juwelier Dural



Foto: Juwelier Dural

LED-2-LINK SPOT

Dreh- und schwenkbarer System-Strahler



Anschluss: LED-Trafo DC 24 V
Lebensdauer: L90/B10 ≥ 60.000 Stunden
Energieeffizienz: LED 110 lm/W; Leuchte: 80 lm (53 lm/W)
Farbwiedergabe: Ra/CRI > 90

LED-2-Link Spot			
		ww	nw
0,5m	∅ 290	424 lx	520 lx
1,0m	∅ 580	106 lx	130 lx
1,5m	∅ 870	47 lx	58 lx
2,0m	∅ 1160	27 lx	33 lx
2,5m	∅ 1450	17 lx	21 lx

Besonderheiten:

- 300° drehbar und 300° schwenkbar
- max. 48W pro Anschlussleitung

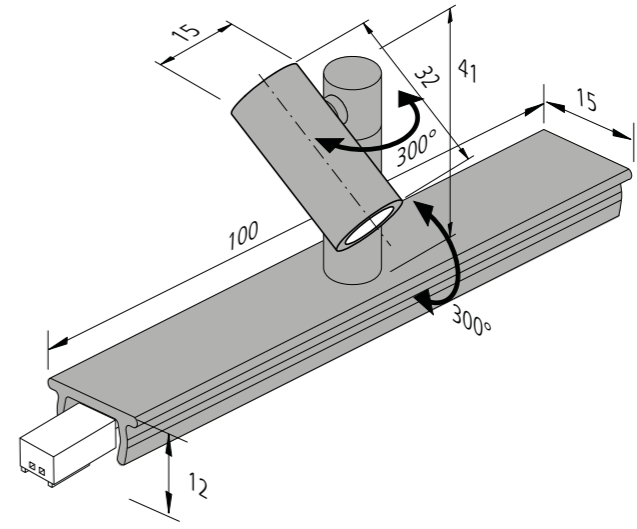
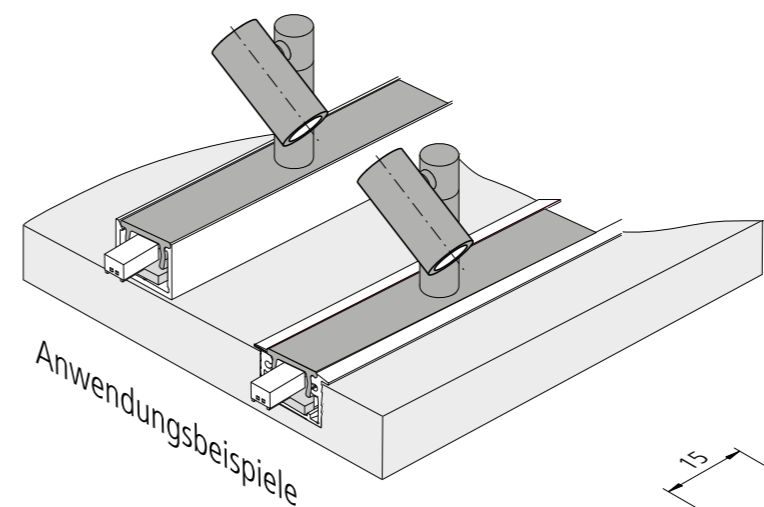


Abbildung	Artikel-Nr.	Bezeichnung	Hinweis	Gewicht ca.
	610 021 303 02	LED-2-Link Spot 1x 1,5W ww schwarz	<ul style="list-style-type: none"> • Lichtfarbe ww (warm weiß) ca. 3000K bzw. nw (neutral weiß) ca. 4000K • Durchgangsleitung mit LED 24-Stecker und LED 24-Buchse • Ausstrahlungswinkel 38° • 1er Modul 100mm 	38 g
	610 021 301 02	LED-2-Link Spot 1x 1,5W ww alu-eloxiert		38 g
	610 021 303 03	LED-2-Link Spot 1x 1,5W nw schwarz		38 g
	610 021 301 03	LED-2-Link Spot 1x 1,5W nw alu-eloxiert		38 g
	610 021 333 02	LED-2-Link Spot 3x 1,5W ww schwarz	<ul style="list-style-type: none"> • 3er Modul 300mm 	114 g
	610 021 331 02	LED-2-Link Spot 3x 1,5W ww alu-eloxiert		114 g
	610 021 333 03	LED-2-Link Spot 3x 1,5W nw schwarz		114 g
	610 021 331 03	LED-2-Link Spot 3x 1,5W nw alu-eloxiert		114 g
Zubehör		Profile + Anschlussleitungen ab Seite 203 / LED Trafos 24V ab Seite 248		

¹⁾ Ausführung auf Anfrage

Einleitung
 Stromführungssysteme
 Linienleuchten
 Ein- & Anbauleuchten
 Vitrinen- & Aufbauleuchten
 Unterbauleuchten
 Zubehör
 Anhang



LED-2-LINK PIXEL

Kleine System-Strahler

Einleitung

Stromführungssysteme

Linienleuchten

Ein- & Anbauleuchten

Vitrinen- & Aufbauleuchten

Unterbauleuchten

Zubehör

Anhang



Anschluss: LED-Trafo DC 24 V
Lebensdauer: L90/B10 ≥ 60.000 Stunden
Energieeffizienz: LED 102 lm/W; Leuchte: 205 lm (57 lm/W)
Farbwiedergabe: Ra/CRI > 95

LED-2-Link Pixel		ww	nw
0,5m	∅ 280	1620 lx	1780 lx
1,0m	∅ 560	405 lx	445 lx
1,5m	∅ 840	180 lx	198 lx
2,0m	∅ 1120	101 lx	111 lx
2,5m	∅ 1400	65 lx	71 lx

Besonderheiten:

- max. 48W pro Anschlussleitung

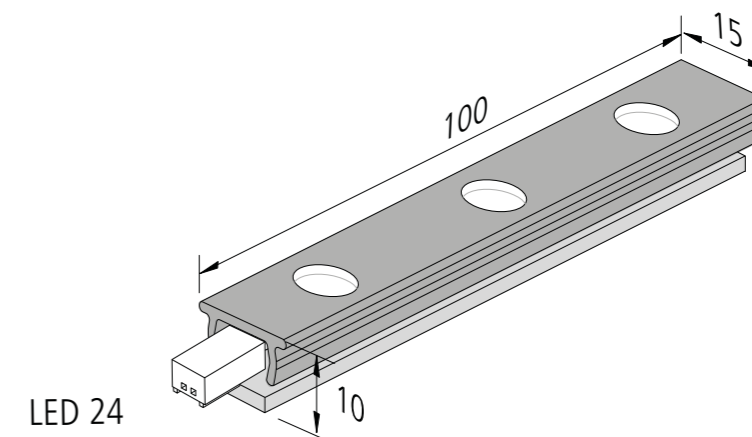
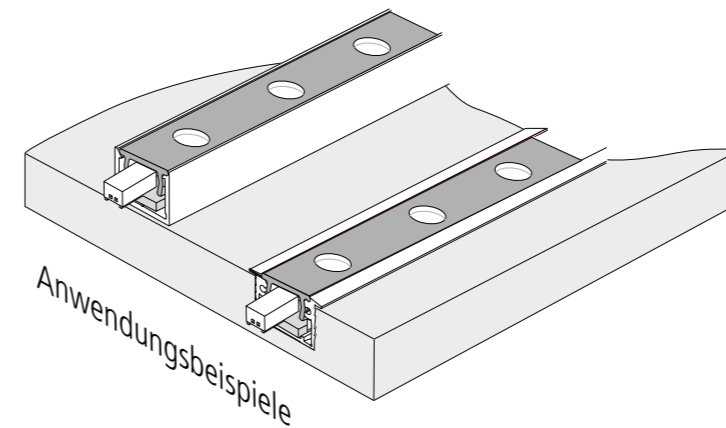
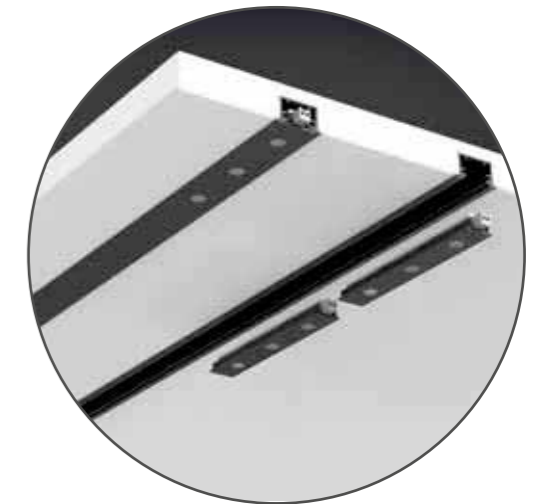
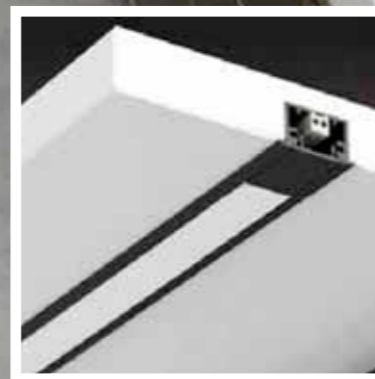


Abbildung	Artikel-Nr.	Bezeichnung	Hinweis	Gewicht ca.
	610 021 203 02	LED-2-Link Pixel 3x 1,2W ww schwarz	<ul style="list-style-type: none"> • Lichtfarbe ww (warm weiß) ca. 3000K bzw. nw (neutral weiß) ca. 4000K • Durchgangsleitung mit LED 24-Stecker und LED 24-Buchse • Ausstrahlungswinkel 35° • 3er Modul 100mm 	13 g
	610 021 201 02	LED-2-Link Pixel 3x 1,2W ww alu-eloxiert		13 g
	610 021 203 03	LED-2-Link Pixel 3x 1,2W nw schwarz		13 g
	610 021 201 03	LED-2-Link Pixel 3x 1,2W nw alu-eloxiert		13 g
	Zubehör	Profile + Anschlussleitungen ab Seite 203 / LED Trafos 24V ab Seite 248		



Foto: Juwelier Dural



LED-2-LINK FLOOD

System-Linienleuchte mit homogenem Flächenlicht



Anschluss: LED-Trafo DC 24 V
Lebensdauer: L90/B10 ≥ 60.000 Stunden
Energieeffizienz: LED 107 lm/W; Leuchte: 935 lm/m (58 lm/W)
Farbwiedergabe: Ra/CRI > 98

Besonderheiten:

- keine sichtbaren Lichtpunkte
- max. 60W pro Anschlussleitung

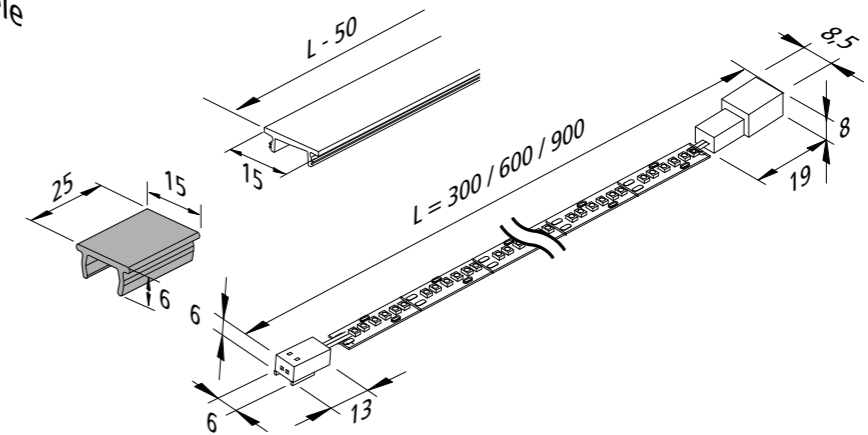
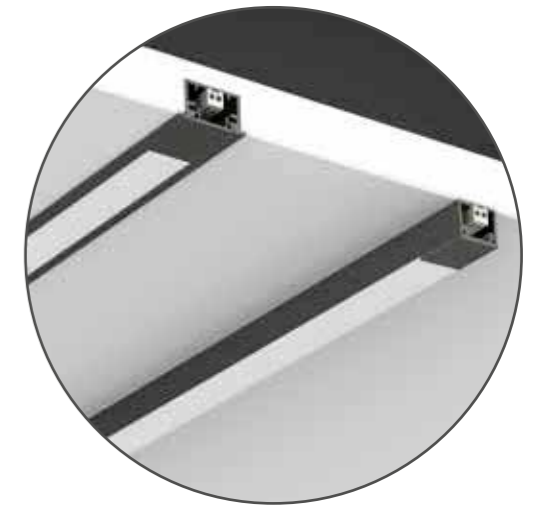
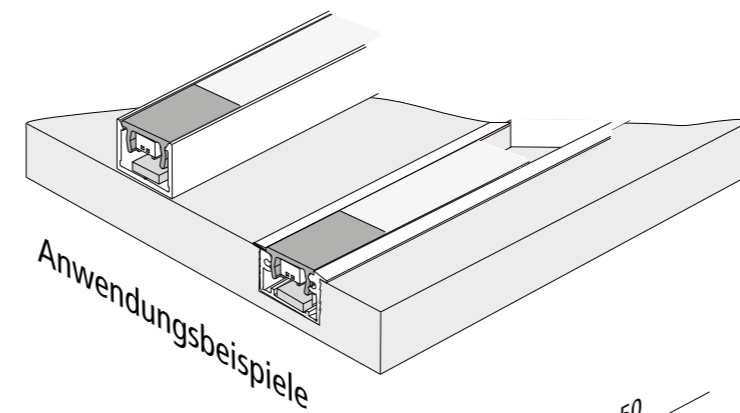


Abbildung	Artikel-Nr.	Bezeichnung	Hinweis	Gewicht ca.
	610 021 603 02	LED-2-Link Flood 4,8W ww 300mm schwarz	<ul style="list-style-type: none"> • Lichtfarbe ww (warm weiß) ca. 3000K bzw. nw (neutral weiß) ca. 4000K • Durchgangsleitung mit LED 24-Stecker und LED 24-Buchse • inkl. Abdeckprofil stark mattiert • inkl. 2x 25mm Alu Abdeckprofil • Ausstrahlungswinkel 120° 	26 g
	610 021 601 02	LED-2-Link Flood 4,8W ww 300mm alu-eloxiert		26 g
	610 021 603 03	LED-2-Link Flood 4,8W nw 300mm schwarz		26 g
	610 021 601 03	LED-2-Link Flood 4,8W nw 300mm alu-eloxiert		26 g
	610 021 613 02	LED-2-Link Flood 10,4W ww 600mm schwarz		47 g
	610 021 611 02	LED-2-Link Flood 10,4W ww 600mm alu-eloxiert		47 g
	610 021 613 03	LED-2-Link Flood 10,4W nw 600mm schwarz		47 g
	610 021 611 03	LED-2-Link Flood 10,4W nw 600mm alu-eloxiert		47 g
	610 021 623 02	LED-2-Link Flood 16,1W ww 900mm schwarz		70 g
	610 021 621 02	LED-2-Link Flood 16,1W ww 900mm alu-eloxiert		70 g
	610 021 623 03	LED-2-Link Flood 16,1W nw 900mm schwarz		70 g
	610 021 621 03	LED-2-Link Flood 16,1W nw 900mm alu-eloxiert		70 g
Zubehör	Profile + Anschlussleitungen ab Seite 203 / LED Trafos 24V ab Seite 248			

LED-2-LINK ZUBEHÖR

LED-2-Link Vitrinenprofil

Einleitung

Stromführungssysteme

Linienleuchten

Ein- & Anbauleuchten

Vitrinen- & Aufbauleuchten

Unterbauleuchten

Zubehör

Anhang

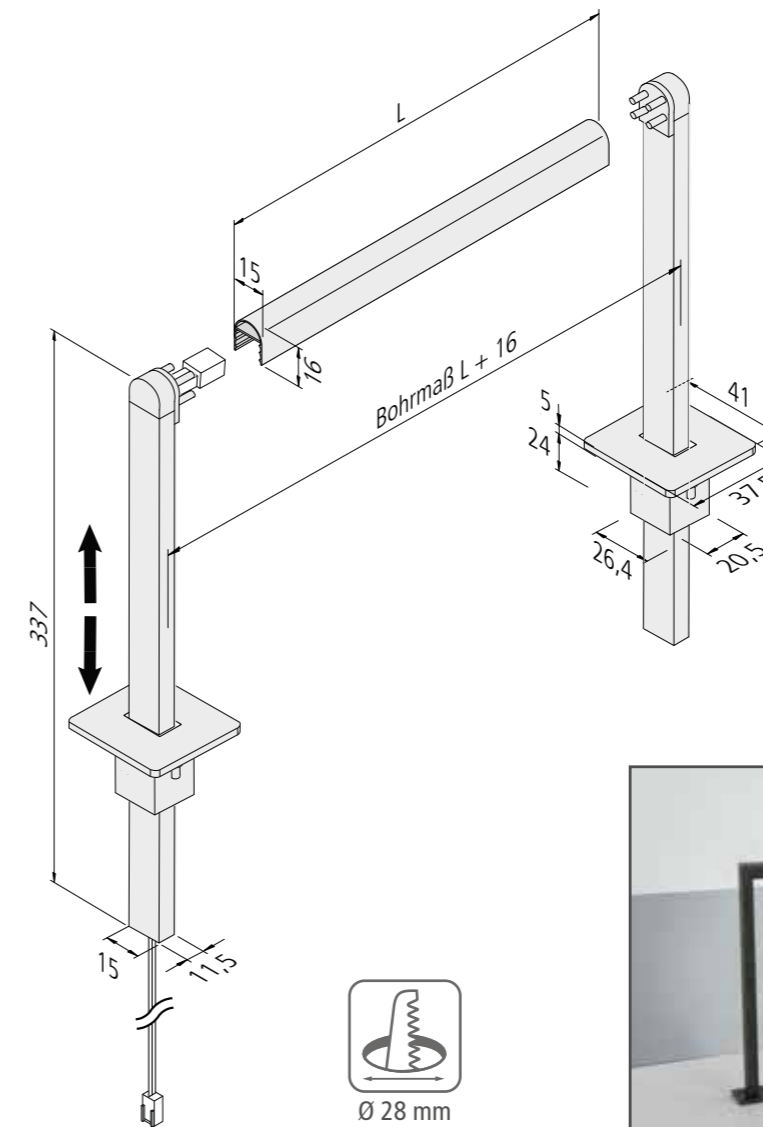


Abbildung	Artikel-Nr.	Bezeichnung	Hinweis	Gewicht ca.
	615 000 327 03	LED Vitrinenprofil 1m	• schwarz • Abdeckprofil für den Bereich zwischen den Leuchten siehe Seite 205	166 g
	615 000 327 63	LED Vitrinenprofil 2,95m 5er Set		2450 g
	615 000 327 01	LED Vitrinenprofil 1m	• alu-eloxiert • Abdeckprofil für den Bereich zwischen den Leuchten siehe Seite 205	166 g
	615 000 327 61	LED Vitrinenprofil 2,95m 5er Set		2450 g
	615 000 329 13	LED-2-Link Haltearm 300mm mit Anschlussleitung 2,5m max. 60W	• schwarz • Höhe bis 300mm stufenlos einstellbar	70 g
	615 000 329 03	LED-2-Link Haltearm 300mm ohne Anschlussleitung		47 g
	615 000 329 11	LED-2-Link Haltearm 300mm mit Anschlussleitung 2,5m max. 60W	• alu-eloxiert • Höhe bis 300mm stufenlos einstellbar	70 g
	615 000 329 01	LED-2-Link Haltearm 300mm ohne Anschlussleitung		47 g
Zubehör	LED Trafos 24V ab Seite 248 / DALI und WiFi Controller Seite 256			

LED-2-LINK ZUBEHÖR

LED-2-Link Aufbau- und Eckprofil

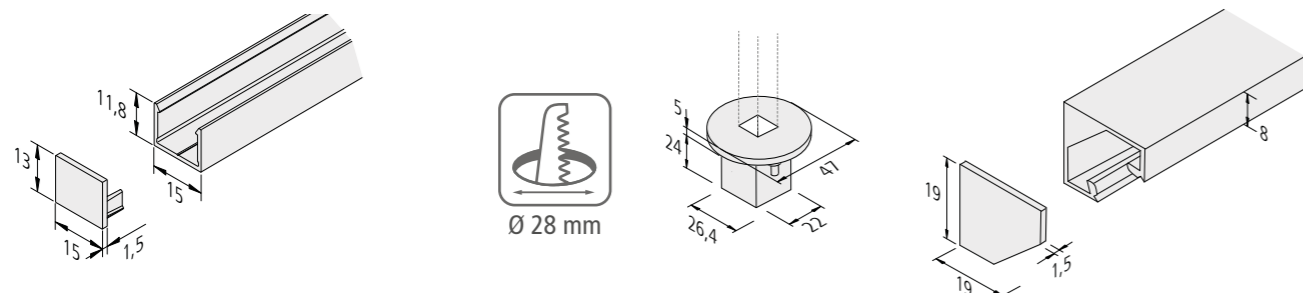
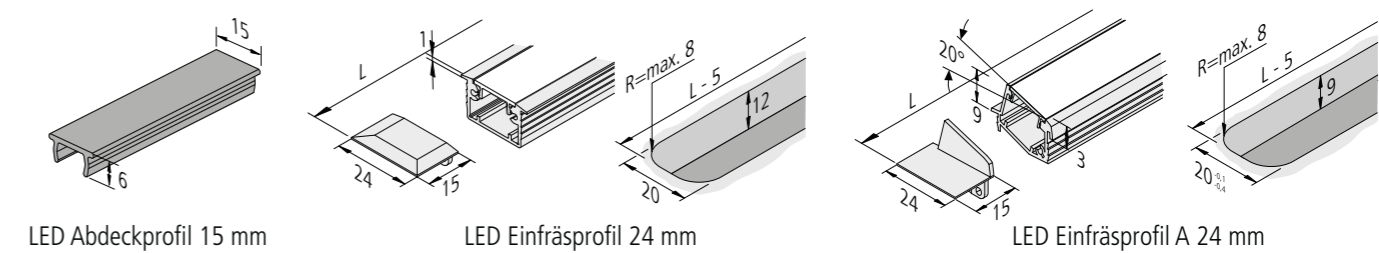
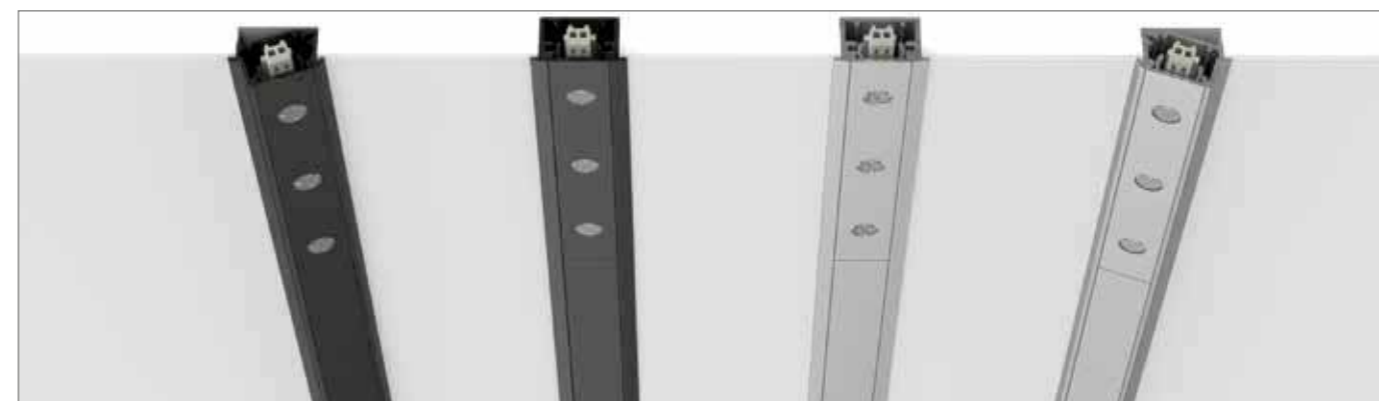


Abbildung	Artikel-Nr.	Aufbauprofil	Hinweis	Gewicht ca.
	615 000 316 13	LED Aufbauprofil 15/13mm 1m	• schwarz • für Abdeckprofil 15mm	190 g
	615 000 316 63	LED Aufbauprofil 15/13mm 2,95m 5er Set		2850 g
	615 000 310 23	Stirndeckel LED Aufbauprofil 15/13mm	• 2er Set mit Befestigungsschrauben	1 g
	615 000 300 03	Montagehülse LED Aufbauprofil schwarz	• 24mm Einbautiefe für 28mm Bohrung • mit Befestigungsschrauben	13 g
	615 000 316 10	LED Aufbauprofil 15/13mm 1m	• alu-eloxiert • für Abdeckprofil 15mm	190 g
	615 000 316 61	LED Aufbauprofil 15/13mm 2,95m 5er Set		2850 g
	615 000 310 21	Stirndeckel LED Aufbauprofil 15/13mm	• 2er Set mit Befestigungsschrauben	3 g
	615 000 300 07	Montagehülse LED Aufbauprofil alu-eloxiert	• 24mm Einbautiefe für 28mm Bohrung • mit Befestigungsschrauben	13 g
Eckprofil				
	615 000 320 03	LED Eckprofil 19mm 1m	• schwarz • für Abdeckprofil 15mm	240 g
	615 000 320 63	LED Eckprofil 19mm 2,95m 5er Set		3600 g
	615 000 310 33	Stirndeckel LED Eckprofil 19mm	• 2er Set mit Befestigungsschrauben	3 g
	615 000 320 01	LED Eckprofil 19mm 1m	• alu-eloxiert • für Abdeckprofil 15mm	240 g
	615 000 320 61	LED Eckprofil 19mm 2,95m 5er Set		3600 g
	615 000 310 31	Stirndeckel LED Eckprofil 19mm	• 2er Set mit Befestigungsschrauben	3 g
Zubehör	LED Trafos 24V ab Seite 248 / DALI und WiFi Controller Seite 256			

LED-2-LINK ZUBEHÖR

LED-2-Link Einfräs- und Abdeckprofile



LED Abdeckprofil 15 mm LED Einfräsprofil 24 mm LED Einfräsprofil A 24 mm

Abbildung	Artikel-Nr.	Einfräsprofil	Hinweis	Gewicht ca.
	615 000 314 13	LED Einfräsprofil 24/12mm 1m	• schwarz • für Abdeckprofil 15mm	190 g
	615 000 314 63	LED Einfräsprofil 24/12mm 2,95m 5er Set		2850 g
	615 000 310 13	Stirndeckel LED Einfräsprofil 24mm	• 2er Set mit Befestigungsschrauben	1 g
	615 000 314 10	LED Einfräsprofil 24/12mm 1m	• alu-eloxiert • für Abdeckprofil 15mm	190 g
	615 000 314 61	LED Einfräsprofil 24/12mm 2,95m 5er Set		2850 g
	615 000 310 11	Stirndeckel LED Einfräsprofil 24mm	• 2er Set mit Befestigungsschrauben	1 g
	615 000 324 13	LED Einfräsprofil A 24mm 1m	• schwarz • für Abdeckprofil 15mm • zur asymmetrischen Ausleuchtung	190 g
	615 000 324 63	LED Einfräsprofil A 24mm 2,95m 5er Set		2850 g
	615 000 310 53	Stirndeckel LED Einfräsprofil A 24mm	• 2er Set mit Befestigungsschrauben	1 g
	615 000 324 10	LED Einfräsprofil A 24mm 1m	• alu-eloxiert • für Abdeckprofil 15mm • zur asymmetrischen Ausleuchtung	190 g
	615 000 324 61	LED Einfräsprofil A 24mm 2,95m 5er Set		2850 g
	615 000 310 51	Stirndeckel LED Einfräsprofil A 24mm	• 2er Set mit Befestigungsschrauben	1 g
Abdeckprofil				
	615 000 328 13	LED Abdeckprofil 15mm 1m	• schwarz • Material: Aluminium	73 g
	615 000 328 63	LED Abdeckprofil 15mm 2,95m 5er Set		1077 g
	615 000 328 10	LED Abdeckprofil 15mm 1m	• alu-eloxiert • Material: Aluminium	73 g
	615 000 328 61	LED Abdeckprofil 15mm 2,95m 5er Set		1077 g
	215 300 601 02	LED 24 Verbindungsleitung 0,1m	• bis max. 60W belastbar • weitere Infos + Längen Seite 250	3 g
	215 300 605 01	LED 24 Verbindungsleitung 0,5m		5 g
	215 300 610 01	LED 24 Verbindungsleitung 1,0m		9 g
	215 300 625 01	LED 24 Verbindungsleitung 2,5m		22 g
Zubehör	LED Trafos 24V ab Seite 248 / DALI und WiFi Controller Seite 256			

Einleitung
Stromführungssysteme
Linienleuchten
Ein- & Anbauleuchten
Vitrinen- & Aufbauleuchten
Unterbauleuchten
Zubehör
Anhang



Anschluss: LED-Trafo DC 350 mA
Lebensdauer: L90/B10 ≥ 35.000 Stunden
Energieeffizienz: LED: 112 lm/W Leuchte: 50 lm (50 lm/W)
Farbwiedergabe: Ra/CRI > 90

LED Zoom 1W		
0,5m	9°-50° Ø 100-410	6300-432 lx
1,0m	Ø 200-820	1575-108 lx
1,5m	Ø 300-1230	700-48 lx
2,0m	Ø 400-1640	394-27 lx
2,5m	Ø 500-2050	252-17 lx

Besonderheiten:

- Höhe bis 300 mm stufenlos einstellbar
- 355° drehbar und 90° schwenkbar
- Ausstrahlungswinkel von 9 bis 50° einstellbar

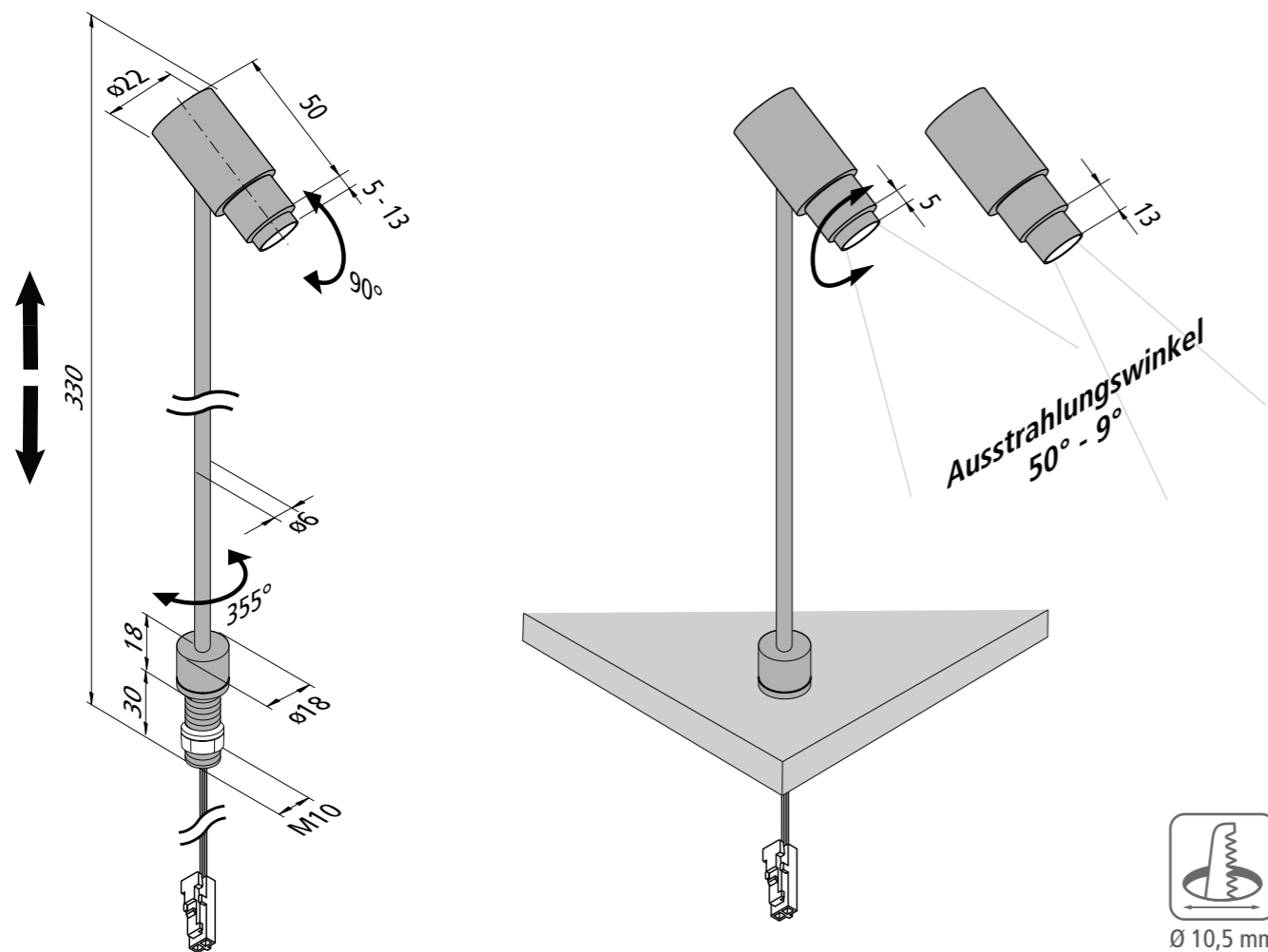


Abbildung	Artikel-Nr.	Bezeichnung	Hinweis	Gewicht ca.
	202 029 903 02	LED Zoom 1,0W ww schwarz	<ul style="list-style-type: none"> • Lichtfarbe ww (warm weiß) ca. 3000K bzw. nw (neutral weiß) ca. 4000K • Anschlussleitung 2,5m mit LED 350-Stecker • Ausstrahlungswinkel 9 bis 50° 	88 g
	202 029 903 03	LED Zoom 1,0W nw schwarz		88 g
	202 029 901 02	LED Zoom 1,0W ww alu-eloxiert	<ul style="list-style-type: none"> • Lichtfarbe ww (warm weiß) ca. 3000K bzw. nw (neutral weiß) ca. 4000K • Anschlussleitung 2,5m mit LED 350-Stecker • Ausstrahlungswinkel 9 bis 50° 	88 g
	202 029 901 03	LED Zoom 1,0W nw alu-eloxiert		88 g
	615 003 022 03	Trafo LED 350/5W mit 5-fach Verteiler	<ul style="list-style-type: none"> • Netzanschlussleitung 2m mit Eurostecker • für bis zu 5 Leuchten / 350mA = 1,0W • größere Trafos 350mA ab Seite 260 	57 g



LED TRACK 24V

LED Stromschiene 24 V



Anschluss: LED-Trafo DC 24 V
Lebensdauer: L70/B10 ≥ 50.000 Stunden
Energieeffizienz: LED: 88 lm/W; Leuchte: 80 lm (53 lm/W)
Farbwiedergabe: Ra/CRI > 90

Besonderheiten:

- Leistung: max. 60 W pro Einspeiser
- nicht dimmbar
- Adapter zur Stromversorgung anderer Leuchten Seite 29

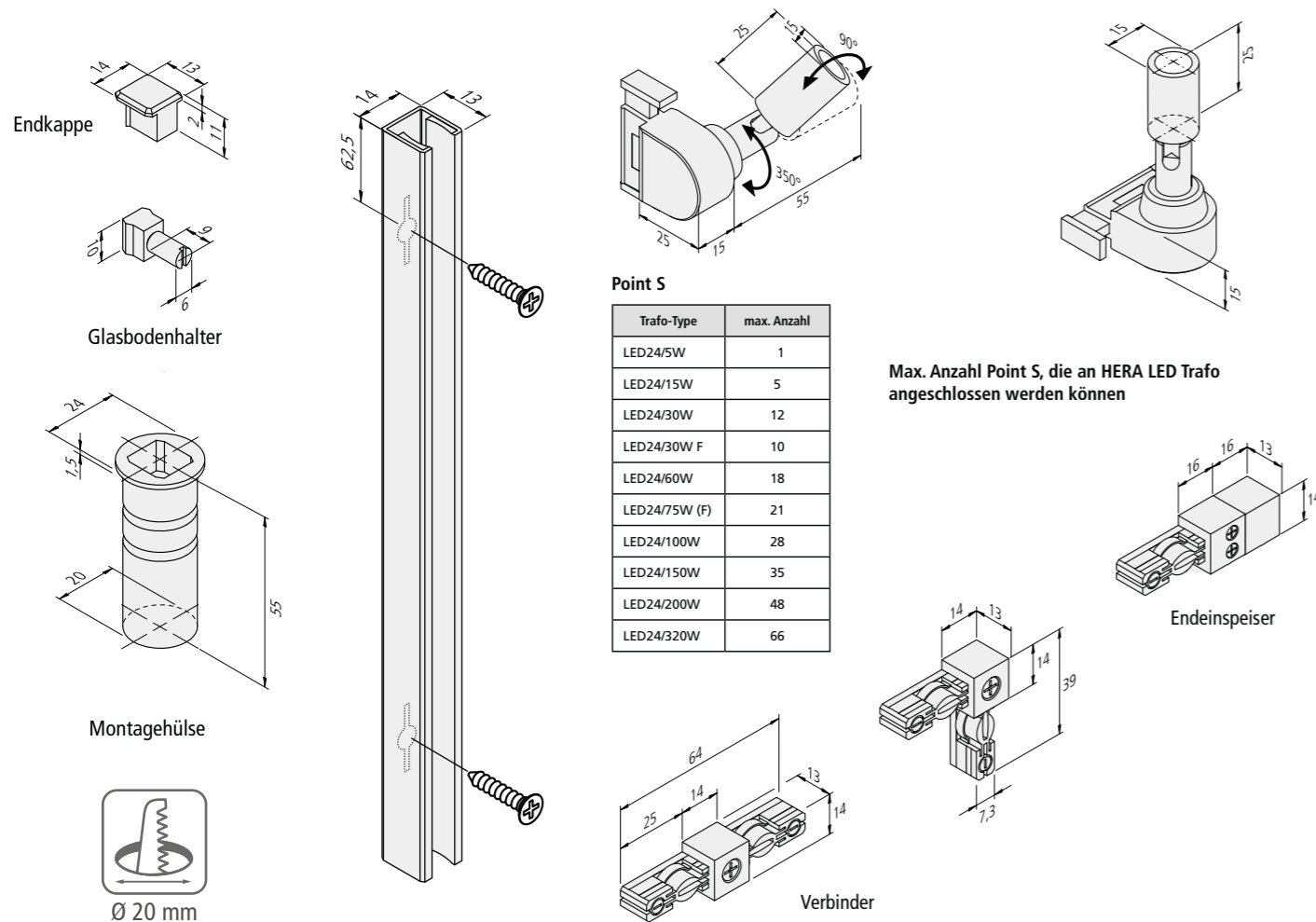


Abbildung	Artikel-Nr.	Bezeichnung	Hinweis	Gewicht ca.
	202 025 603 02	LED Track Point S 1,5W ww schwarz	<ul style="list-style-type: none"> • Lichtfarbe • ww (warm weiß) ca. 3000K bzw. • nw (neutral weiß) ca. 4000K bzw. • cw (kalt weiß) ca. 5000K • Ausstrahlungswinkel 10° (30° Linse beiliegend) 	45 g
	202 025 607 02	LED Track Point S 1,5W ww alu-eloxiert		45 g
	202 025 603 03	LED Track Point S 1,5W nw schwarz		45 g
	202 025 607 03	LED Track Point S 1,5W nw alu-eloxiert		45 g
	202 025 603 01	LED Track Point S 1,5W cw schwarz		45 g
	202 025 607 01	LED Track Point S 1,5W cw alu-eloxiert		45 g
	218 000 101 03	LED Track 300mm schwarz	<ul style="list-style-type: none"> • beliebig kürzbar • inkl. Befestigungsschrauben 	70 g
	218 000 101 07	LED Track 300mm alu-eloxiert		70 g
	218 000 102 03	LED Track 600mm schwarz		140 g
	218 000 102 07	LED Track 600mm alu-eloxiert		140 g
	218 000 103 03	LED Track 1000mm schwarz		230 g
	218 000 103 07	LED Track 1000mm alu-eloxiert		230 g
	218 000 201 03	LED Track Endspeiser schwarz	<ul style="list-style-type: none"> • Anschlussleitung 2,5m mit LED 24-Stecker • max. 60 W 	30 g
	218 000 201 07	LED Track Endspeiser alu-eloxiert		30 g
	218 000 301 03	LED Track Linienverbinder schwarz	<ul style="list-style-type: none"> • zur Verbindung zweier Schienen unter 180° 	10 g
	218 000 301 07	LED Track Linienverbinder alu-eloxiert		10 g
	218 000 401 03	LED Track Eckverbinder schwarz	<ul style="list-style-type: none"> • zur Verbindung zweier Schienen unter 90° 	10 g
	218 000 401 07	LED Track Eckverbinder alu-eloxiert		10 g
	218 000 501 03	LED Track Endkappe schwarz		2 g
	218 000 501 07	LED Track Endkappe alu-eloxiert		2 g
	218 000 701 13	LED Track Montagehülse schwarz	<ul style="list-style-type: none"> • 55mm Einbautiefe für 20mm Bohrung 	11 g
	218 000 701 17	LED Track Montagehülse alu-eloxiert		11 g
	218 000 601 00	LED Track Glasbodenhalter	<ul style="list-style-type: none"> • zur Auflage von Glasböden 	2 g
	Zubehör	LED Trafos 24V ab Seite 248		

Einleitung

Stromführungssysteme

Linienleuchten

Ein- & Anbauleuchten

Vitrinen- & Aufbauleuchten

Unterbauleuchten

Zubehör

Anhang



TRACK SPOT

Dimmbarer Spot für LED Track

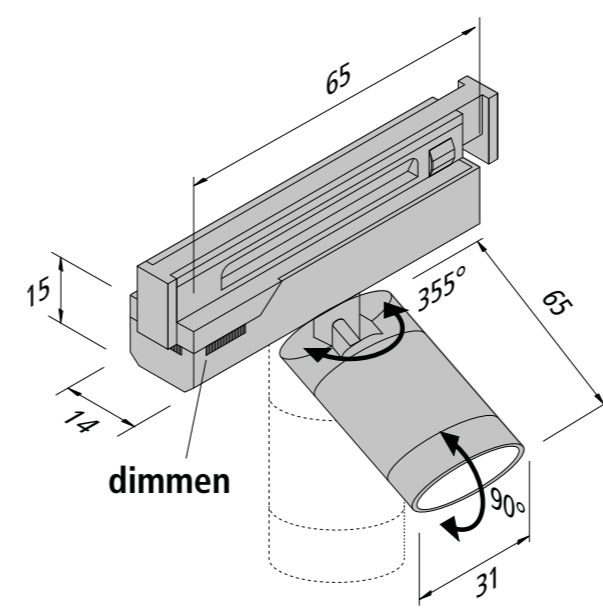


Anschluss: LED-Trafo DC 24 V
Lebensdauer: L70/B10 ≥ 60.000 Stunden
Energieeffizienz: LED 120 lm/W; Leuchte: 308 lm (40 lm/W)
Farbwiedergabe: Ra/CRI > 90

LED Track Spot		ww	nw
0,5m	∅ 100-300	19760-2960 lx	21248-3184 lx
1,0m	∅ 200-600	4940-740 lx	5312-796 lx
1,5m	∅ 300-900	2196-329 lx	2361-354 lx
2,0m	∅ 400-1200	1235-185 lx	1328-199 lx
2,5m	∅ 500-1500	790-118 lx	850-127 lx

Besonderheiten:

- Ausstrahlungswinkel von 10° bis 40° einstellbar
- dimmbar am Strahler



Track Spot

Trafo-Type	max. Anzahl
LED24/15W	2
LED24/30W	4
LED24/30W F	4
LED24/60W	7
LED24/75W	7
LED24/75W F	9
LED24/100W	12
LED24/150W	19

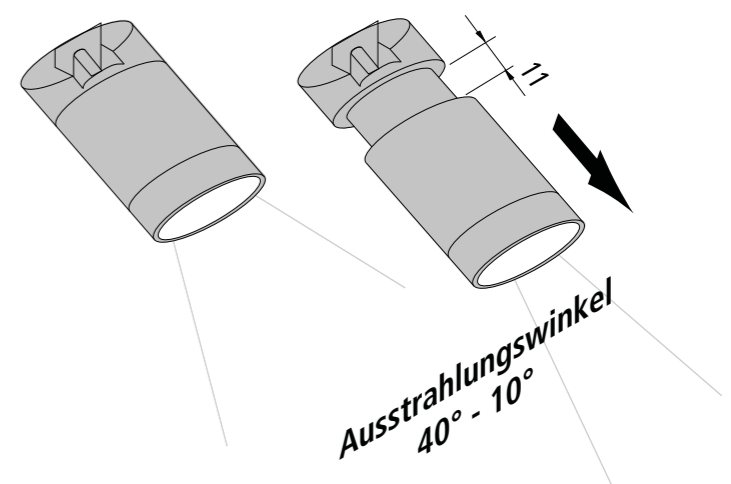


Abbildung	Artikel-Nr.	Bezeichnung	Hinweis	Gewicht ca.
	202 028 130 02	LED Track Spot 7,7W ww schwarz	<ul style="list-style-type: none"> • Lichtfarbe ww (warm weiß) ca. 3000K bzw. nw (neutral weiß) ca. 4000K • Ausstrahlungswinkel von 10° bis 40° einstellbar • dimmbar am Strahler 	108 g
	202 028 130 03	LED Track Spot 7,7W ww alu-eloxiert		108 g
	202 028 170 02	LED Track Spot 7,7W nw schwarz		108 g
	202 028 170 03	LED Track Spot 7,7W nw alu-eloxiert		108 g
	Zubehör	LED Track + Einspeiser ab Seite 209		



POINT S

Dreh- und schwenkbarer LED-Strahler



Anschluss: LED-Trafo DC 350 mA
Lebensdauer: L70/B10 ≥ 60.000 Stunden
Energieeffizienz: LED: 129 lm/W; Leuchte: **115 lm** (115 lm/W)
Farbwiedergabe: Ra/CRI > 90

Besonderheiten:

- hochwertig verarbeiteter Ganzmetallkörper
- einfache Montage mit M8x1 Gewinde

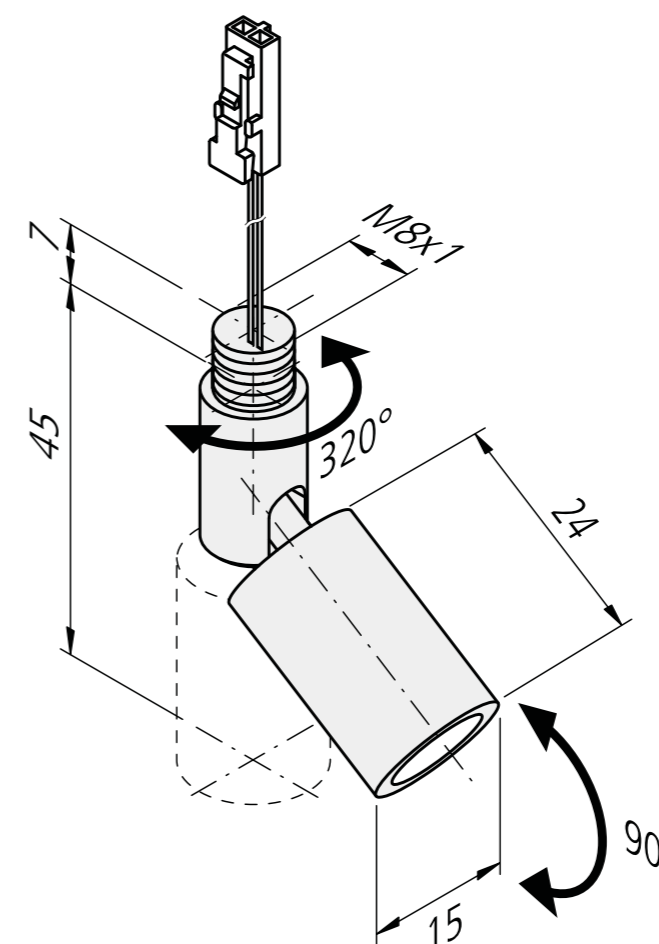


Abbildung	Artikel-Nr.	Bezeichnung	Hinweis	Gewicht ca.
	610 017 202 02	LED Point S 1W ww 20° schwarz	NEU • Lichtfarbe ww (warm weiß) ca. 3000K bzw. nw (neutral weiß) ca. 4000K bzw. cw (kalt weiß) ca. 5000K • Anschlussleitung 1,8m mit LED 350-Stecker • Ausstrahlungswinkel 20° (30° Linse beiliegend)	55 g
	610 017 201 02	LED Point S 1W ww 20° alu-eloxiert		55 g
	610 017 202 03	LED Point S 1W nw 20° schwarz		55 g
	610 017 201 03	LED Point S 1W nw 20° alu-eloxiert		55 g
	215 250 610 01	LED 350 Verbindungsleitung 1m		12 g
	215 250 620 01	LED 350 Verbindungsleitung 2m		20 g
	Zubehör	LED Trafos 350mA ab Seite 260		



GLASCLIP

Clipbare Glasbodenbeleuchtung Up + Down



Anschluss: LED-Trafo DC 24 V
Lebensdauer: L90/B10 ≥ 30.000 Stunden
Energieeffizienz: LED: 110 lm/W; Leuchte: 90 lm (75 lm/W)
Farbwiedergabe: Ra/CRI > 80

LED Glasclip			ww	nw
0,5m	Ø 600	100°	140 lx	152 lx
1,0m	Ø 1200		35 lx	38 lx
1,5m	Ø 1800		16 lx	17 lx
2,0m	Ø 2400		9 lx	10 lx
2,5m	Ø 3000		6 lx	6 lx

Besonderheiten:

- für Glasböden von 6 bis 8 mm

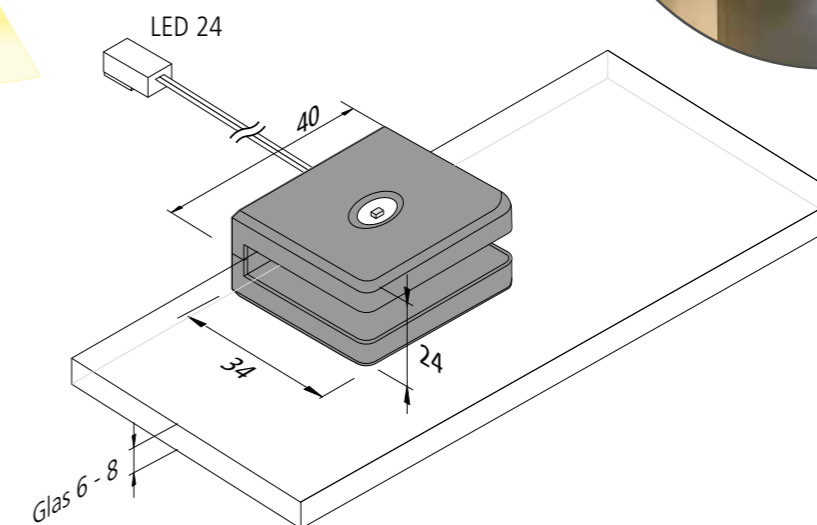
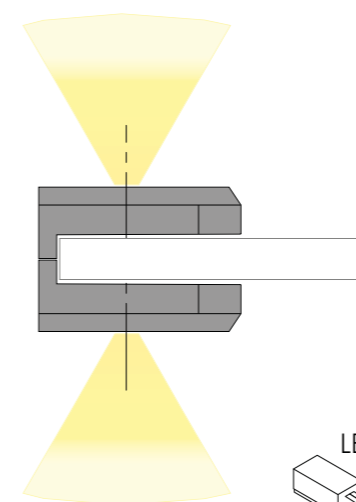


Abbildung	Artikel-Nr.	Bezeichnung	Hinweis	Gewicht ca.
	202 030 030 02	LED Glasclip 1,2W ww schwarz	• Lichtfarbe ww (warm weiß) ca. 3000K • Anschlussleitung 2,5m mit LED 24-Stecker	42 g
	202 030 080 02	LED Glasclip 1,2W ww edelstahloptik		42 g
	202 030 030 01	LED Glasclip 1,2W nw schwarz	• Lichtfarbe nw (neutral weiß) ca. 4000K • Anschlussleitung 2,5m mit LED 24-Stecker	42 g
	202 030 080 01	LED Glasclip 1,2W nw edelstahloptik		42 g
	215 300 610 01	LED 24 Verbindungsleitung 1,0m	• bis max. 60W belastbar • weitere Infos + Längen Seite 250	9 g
	215 300 625 01	LED 24 Verbindungsleitung 2,5m		22 g
	206 040 011 01	Trafo LED 24/ 15W DC 24V	• Netzanschlussleitung 2m mit Eurostecker • mit 12-fach Verteiler	167 g
	206 040 012 01	Trafo LED 24/ 30W DC 24V		330 g



Anschluss: LED-Trafo DC 24 V
Lebensdauer: L70/B10 ≥ 60.000 Stunden
Energieeffizienz: LED: 107 lm/W; Leuchte: 495 / 660 / 990 / 1293 lm (51 lm/W)
Farbwiedergabe: Ra/CRI > 95

Besonderheiten:

- keine sichtbaren Lichtpunkte

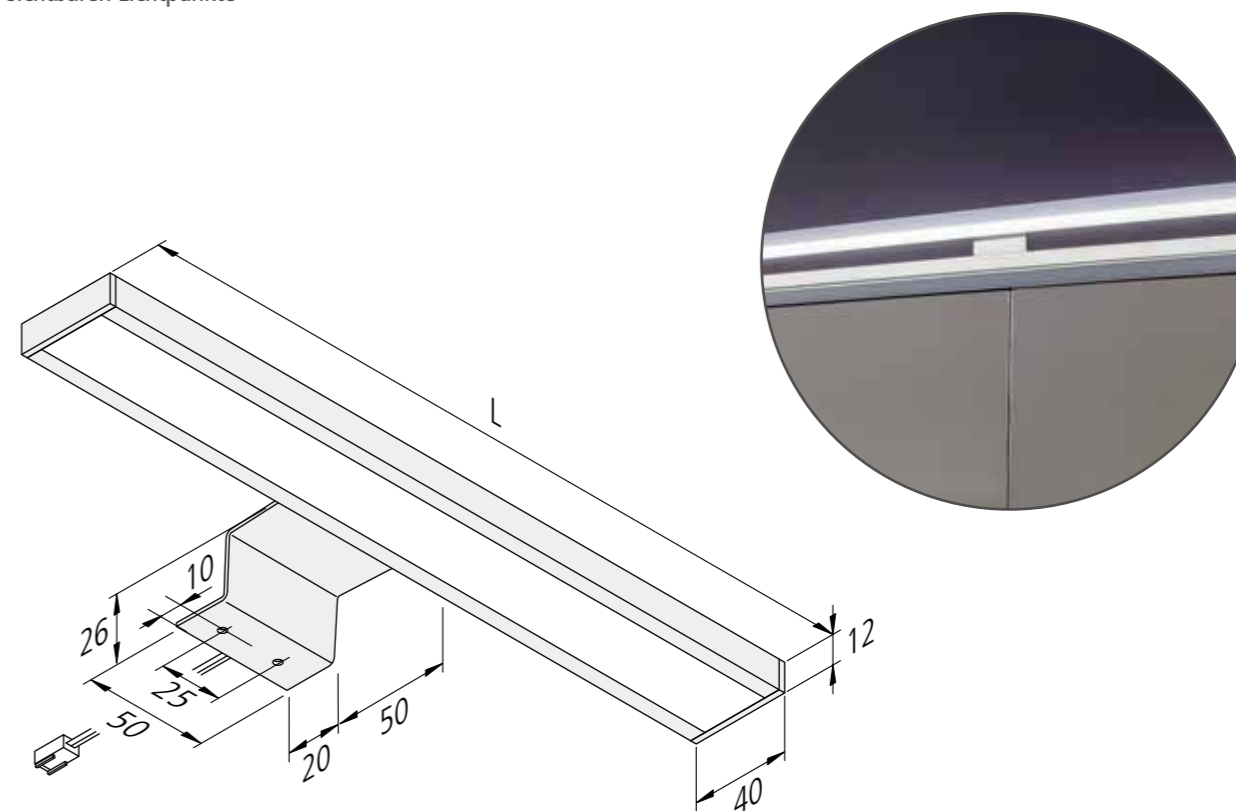





Abbildung	Artikel-Nr.	Bezeichnung	Hinweis	Gewicht ca.	
	610 016 401 02	Lugano 450mm 8,0W ww alu-eloxiert	<ul style="list-style-type: none"> • Lichtfarbe ww (warm weiß) ca. 3000K • Anschlussleitung 2,3m mit LED 24-Stecker 	290 g	
	610 016 402 02	Lugano 600mm 10,9W ww alu-eloxiert		370 g	
	610 016 404 02	Lugano 900mm 16,6W ww alu-eloxiert		500 g	
	610 016 403 02	Lugano 1200mm 21,8W ww alu-eloxiert		630 g	
	610 016 401 03	Lugano 450mm 8,0W nw alu-eloxiert		<ul style="list-style-type: none"> • Lichtfarbe nw (neutral weiß) ca. 4000K • Anschlussleitung 2,3m mit LED 24-Stecker 	290 g
	610 016 402 03	Lugano 600mm 10,9W nw alu-eloxiert			370 g
610 016 404 03	Lugano 900mm 16,6W nw alu-eloxiert	500 g			
610 016 403 03	Lugano 1200mm 21,8W nw alu-eloxiert	630 g			
	215 300 610 01	LED 24 Verbindungsleitung 1,0m	<ul style="list-style-type: none"> • bis max. 60W belastbar • weitere Infos + Längen Seite 250 	9 g	
	215 300 625 01	LED 24 Verbindungsleitung 2,5m		22 g	
	206 040 011 01	Trafo LED 24/ 15W DC 24V	<ul style="list-style-type: none"> • Netzanschlussleitung 2m mit Eurostecker • mit 12-fach Verteiler 	167 g	
	206 040 012 01	Trafo LED 24/ 30W DC 24V		330 g	

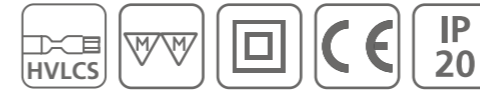
UNTERBAULEUCHTEN

Unterbauleuchten sind eine smarte Lösung, um mittels nachträglicher Montage leuchtende Akzente in ein Ambiente zu zaubern.



DYNAMIC MODULITE F

LED-Unterbauleuchte mit Flächenlicht und einstellbarer Lichtfarbe für 230 V

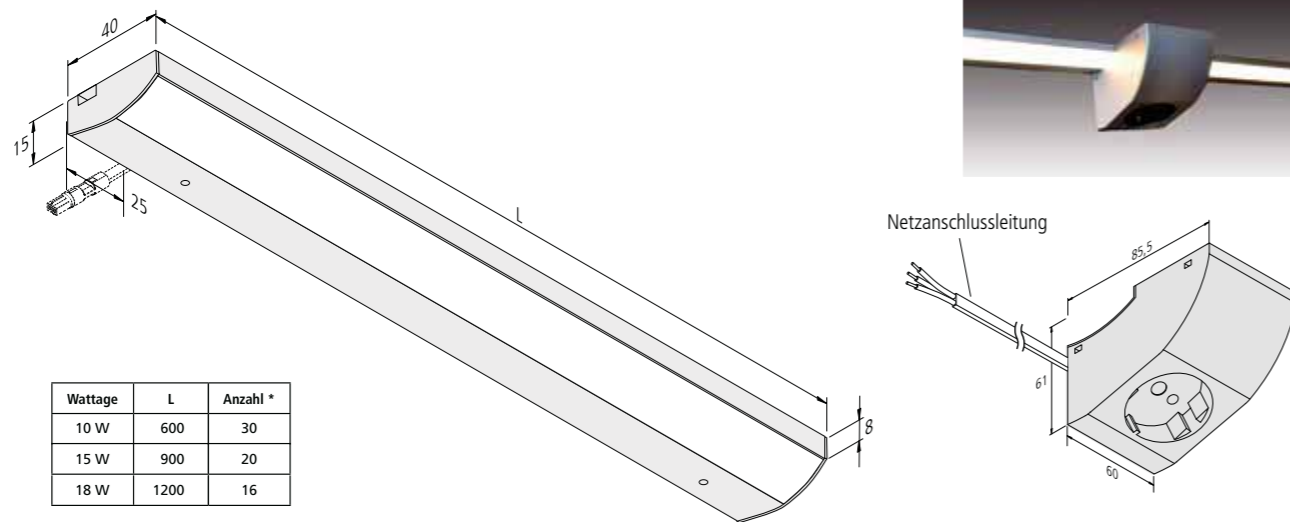


Anschluss: 220 - 240V / 50 - 60Hz
Lebensdauer: L70/B10 ≥ 60.000 Stunden
Energieeffizienz: LED: 122 lm/W Leuchte: **1583 lm/m** (95 lm/W)
Farbwiedergabe: Ra/CRI > 80

Dynamic LED ModuLite F			
		xw	cw
0,5m	Ø 610	2320 lx	2440 lx
1,0m	Ø 1220	580 lx	610 lx
1,5m	Ø 1830	258 lx	271 lx
2,0m	Ø 2440	145 lx	153 lx
2,5m	Ø 3050	93 lx	98 lx

Besonderheiten:

- integrierte HV LCS Steckverbindung im Gehäuse für abstandsfreie Lichtbänder (max. 300 W)
- keine sichtbaren Lichtpunkte
- mit integriertem Dynamic Controller
- dimmbar, Lichtfarbe zwischen 2700 K (xw) und 5000 K (cw) einstellbar mit verschiedenen Fernbedienungen



Wattage	L	Anzahl *
10 W	600	30
15 W	900	20
18 W	1200	16

* Maximal zulässige Anzahl der Leuchten je Lichtband (maximal 3 Lichtbänder, HV LCS V 6-fach Verteiler max. 2,5A gesamt) an einem N-Automaten 16A, einpolig, Typ B

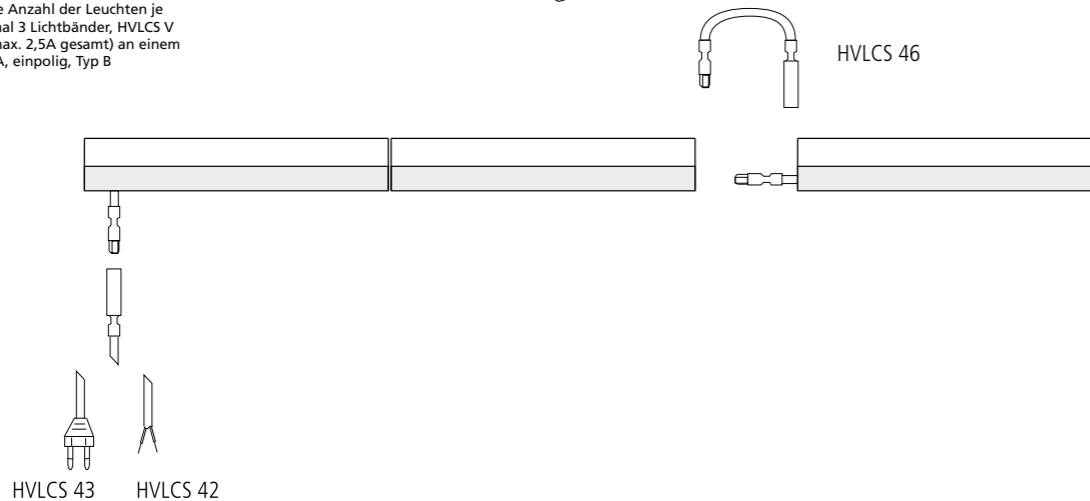


Abbildung	Artikel-Nr.	Bezeichnung	Hinweis	Gewicht ca.
	202 025 832 02	Dynamic LED ModuLite F 600mm 10W weiß	• Lichtfarbe einstellbar zwischen ca. 2700K und 5000K • ohne Schalter // weiß • HV LCS Stecker und HV LCS Buchse integriert • Netzanschlussleitung und Funk-Sender bitte separat bestellen	270 g
	202 025 833 02	Dynamic LED ModuLite F 900mm 15W weiß		390 g
	202 025 834 02	Dynamic LED ModuLite F 1200mm 18W weiß		520 g
	202 025 832 03	Dynamic LED ModuLite F 600mm 10W schwarz	• Lichtfarbe einstellbar zwischen ca. 2700K und 5000K • ohne Schalter // schwarz • HV LCS Stecker und HV LCS Buchse integriert • Netzanschlussleitung und Funk-Sender bitte separat bestellen	270 g
	202 025 833 03	Dynamic LED ModuLite F 900mm 15W schwarz		390 g
	202 025 834 03	Dynamic LED ModuLite F 1200mm 18W schwarz		520 g
	202 025 832 01	Dynamic LED ModuLite F 600mm 10W alu-eloxiert	• Lichtfarbe einstellbar zwischen ca. 2700K und 5000K • ohne Schalter // alu-eloxiert • HV LCS Stecker und HV LCS Buchse integriert • Netzanschlussleitung und Funk-Sender bitte separat bestellen	270 g
	202 025 833 01	Dynamic LED ModuLite F 900mm 15W alu-eloxiert		390 g
	202 025 834 01	Dynamic LED ModuLite F 1200mm 18W alu-eloxiert		520 g
	615 000 524 07 ¹⁾	Steckdose ModuLite alu-eloxiert	• 1,8m Netzanschlussleitung mit Aderendhülsen und montierbarem Stecker • an jeder Stelle über der ModuLite montierbar	310 g
	615 000 506 31	4 Kanal-Funkfernbedienung schwarz	• zur Steuerung des Controllers in der Leuchte • es können bis zu 7 verschiedene Sender auf einen Controller angelernt werden	65 g
	615 000 506 41	Anbau-Funkfernbedienung Dynamic edelstahloptik	• die Sender können jeweils parallel auf beliebig viele Controller angelernt werden	40 g
	615 000 506 51	Einbau-Funkfernbedienung Dynamic edelstahloptik	• die Steuerung mit dem UP Funk-Tast-Modul wird nicht empfohlen (Reichweite nur 2 m)	15 g
	215 440 220 02	HV LCS 42/2000 Netzanschlussl. AE 2m	• mit Aderendhülsen	70 g
	215 440 320 01	HV LCS 43/2000 Netzanschlussl. Euro 2m	• mit Eurostecker	90 g
	215 440 605 01	HV LCS 46/ 500 Verbindungsleitung 0,5m	• für Eckmontage oder bei Montage der Leuchten auf Abstand	30 g
	215 440 610 01	HV LCS 46/1000 Verbindungsleitung 1m		45 g
	215 440 615 01	HV LCS 46/1500 Verbindungsleitung 1,5m		60 g
	215 440 620 01	HV LCS 46/2000 Verbindungsleitung 2m		75 g

Einleitung

Stromführungssysteme

Linienleuchten

Ein- & Anbauleuchten

Vitrinen- & Aufbauleuchten

Unterbauleuchten

Zubehör

Anhang



MODULITE F

Flache LED-Unterbauleuchte für 230 V



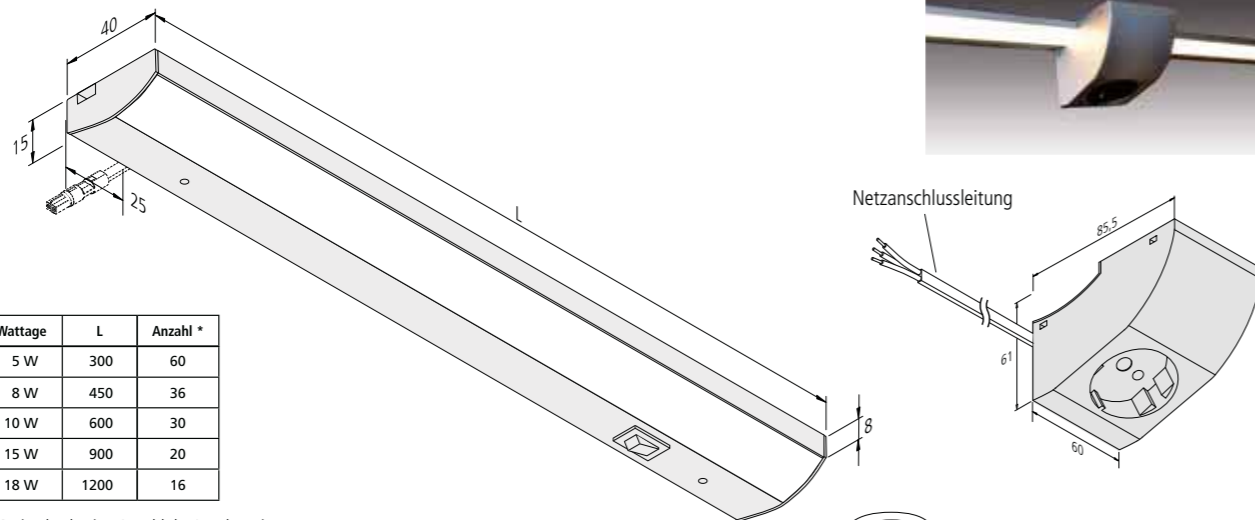
Anschluss: 220 - 240V / 50 - 60Hz
Lebensdauer: L70/B10 ≥ 60.000 Stunden
Energieeffizienz: LED: 122 lm/W Leuchte: **1583 lm/m** (95 lm/W)
Farbwiedergabe: Ra/CRI > 90

LED ModuLite F		ww	nw
0,5m	Ø 610	2360 lx	2400 lx
1,0m	Ø 1220	590 lx	600 lx
1,5m	Ø 1830	262 lx	267 lx
2,0m	Ø 2440	148 lx	150 lx
2,5m	Ø 3050	94 lx	96 lx

Besonderheiten:

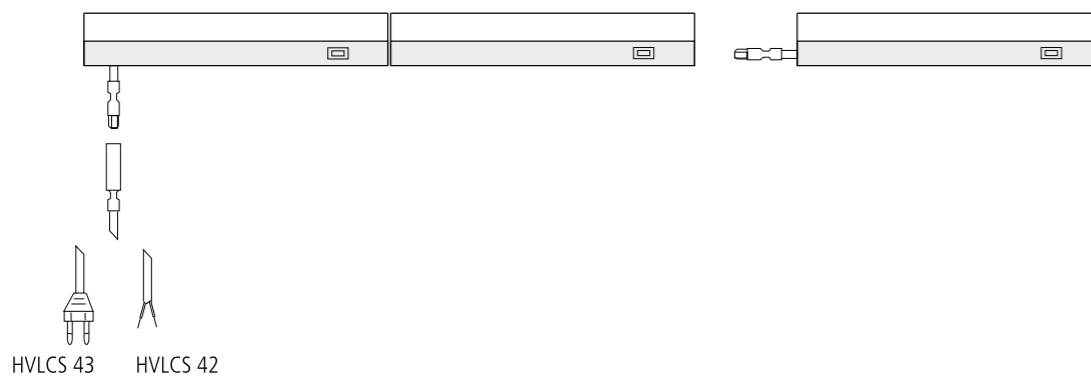
- integrierte HV LCS Steckverbindung im Gehäuse für abstandsfreie Lichtbänder (max. 300W)
- mit integriertem Schalter
- nicht dimmbar

Abbildung	Artikel-Nr.	Bezeichnung	Hinweis	Gewicht ca.
	202 025 801 12	LED ModuLite F 450mm 8W ww	<ul style="list-style-type: none"> • Lichtfarbe ww (warm weiß) ca. 3000K • inkl. Schalter // weiß • HV LCS Stecker und HV LCS Buchse integriert • Netzanschlussleitungen bitte separat bestellen 	195 g
	202 025 802 12	LED ModuLite F 600mm 10W ww		260 g
	202 025 803 12	LED ModuLite F 900mm 15W ww		390 g
	202 025 804 12	LED ModuLite F 1200mm 18W ww		520 g
	202 025 801 13	LED ModuLite F 450mm 8W nw		195 g
	202 025 802 13	LED ModuLite F 600mm 10W nw		260 g
	202 025 803 13	LED ModuLite F 900mm 15W nw		390 g
	202 025 804 13	LED ModuLite F 1200mm 18W nw		520 g
	202 025 801 32	LED ModuLite F 450mm 8W ww	<ul style="list-style-type: none"> • Lichtfarbe ww (warm weiß) ca. 3000K • inkl. Schalter // schwarz • HV LCS Stecker und HV LCS Buchse integriert • Netzanschlussleitungen bitte separat bestellen 	195 g
	202 025 802 32	LED ModuLite F 600mm 10W ww		260 g
	202 025 803 32	LED ModuLite F 900mm 15W ww		390 g
	202 025 804 32	LED ModuLite F 1200mm 18W ww		520 g
	202 025 801 33	LED ModuLite F 450mm 8W nw		195 g
	202 025 802 33	LED ModuLite F 600mm 10W nw		260 g
	202 025 803 33	LED ModuLite F 900mm 15W nw		390 g
	202 025 804 33	LED ModuLite F 1200mm 18W nw		520 g
	202 025 800 02	LED ModuLite F 300mm 5W ww	<ul style="list-style-type: none"> • Lichtfarbe ww (warm weiß) ca. 3000K • inkl. Schalter // alu-eloxiert • HV LCS Stecker und HV LCS Buchse integriert • Netzanschlussleitungen bitte separat bestellen 	140 g
	202 025 801 02	LED ModuLite F 450mm 8W ww		195 g
	202 025 802 02	LED ModuLite F 600mm 10W ww		260 g
	202 025 803 02	LED ModuLite F 900mm 15W ww		390 g
	202 025 804 02	LED ModuLite F 1200mm 18W ww		520 g
	202 025 800 03	LED ModuLite F 300mm 5W nw		140 g
	202 025 801 03	LED ModuLite F 450mm 8W nw		195 g
	202 025 802 03	LED ModuLite F 600mm 10W nw		260 g
	202 025 803 03	LED ModuLite F 900mm 15W nw		390 g
	202 025 804 03	LED ModuLite F 1200mm 18W nw		520 g
	615 000 524 07 ¹⁾	Steckdose ModuLite alu-eloxiert	<ul style="list-style-type: none"> • 1,8m Netzanschlussleitung mit Aderendhülsen und montierbarem Stecker • An jeder Stelle über der ModuLite montierbar 	310 g
	215 440 220 02	HV LCS 42/2000 Netzanschlussl. AE 2m	• mit Aderendhülsen	70 g
	215 440 320 01	HV LCS 43/2000 Netzanschlussl. Euro 2m	• mit Eurostecker	90 g
	215 440 605 01	HV LCS 46/ 500 Verbindungsleitung 0,5m	• für Eckmontage oder bei Montage der Leuchten auf Abstand	30 g
	215 440 610 01	HV LCS 46/1000 Verbindungsleitung 1m		45 g
	215 440 615 01	HV LCS 46/1500 Verbindungsleitung 1,5m		60 g
	215 440 620 01	HV LCS 46/2000 Verbindungsleitung 2m		75 g



Wattage	L	Anzahl *
5 W	300	60
8 W	450	36
10 W	600	30
15 W	900	20
18 W	1200	16

* Maximal zulässige Anzahl der Leuchten je Lichtband (maximal 3 Lichtbänder; HV LCS V 6-fach Verteiler max. 2,5A gesamt) an einem N-Automaten 16A, einpolig, Typ B



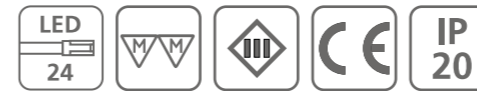
Einleitung
Stromführungssysteme
Linienleuchten
Ein- & Anbauleuchten
Vitrinen- & Aufbauleuchten
Unterbauleuchten
Zubehör
Anhang



Foto: Beckermann Küchen

TOP-STICK FMK

Flache LED-Unterbauleuchte mit homogenem Flächenlicht

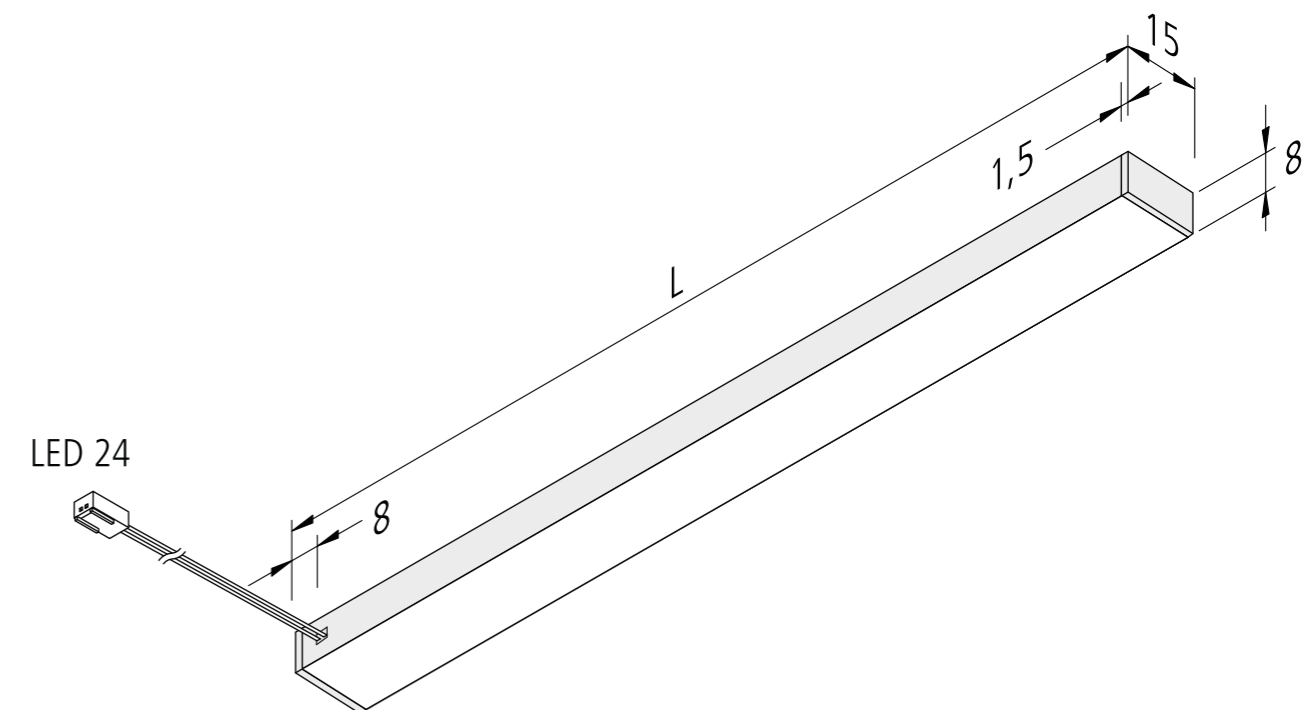


Anschluss: LED-Trafo DC 24 V
Lebensdauer: L70/B10 ≥ 60.000 Stunden
Energieeffizienz: LED 107 lm/W; Leuchte: **1135 lm/m** (63 lm/W)
Farbwiedergabe: Ra/CRI > 95

LED Top-Stick FMK		
	ww	nw
0,5m	Ø 610	2064 lx 2160 lx
1,0m	Ø 1220	516 lx 540 lx
1,5m	Ø 1830	229 lx 240 lx
2,0m	Ø 2440	129 lx 135 lx
2,5m	Ø 3050	83 lx 86 lx

Besonderheiten:

- nur 8 mm Aufbauhöhe
- keine sichtbaren Lichtpunkte



Konfigurator S. 87



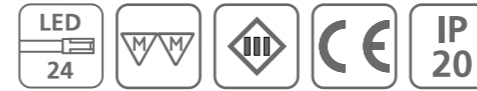
Abbildung	Artikel-Nr.	Bezeichnung	Hinweis	Gewicht ca.	
	610 014 271 02	LED Top-Stick FMK 450mm 8,0W ww	<ul style="list-style-type: none"> • Lichtfarbe ww (warm weiß) ca. 3000K • Anschlussleitung 2,5m mit LED 24-Stecker (Leitungsaustritt hinten) • alu-eloxiert 	80 g	
	610 014 272 02	LED Top-Stick FMK 600mm 10,9W ww		95 g	
	610 014 273 02	LED Top-Stick FMK 900mm 16,6W ww		130 g	
	610 014 274 02	LED Top-Stick FMK 1200mm 21,8W ww		165 g	
	610 014 271 03	LED Top-Stick FMK 450mm 8,0W nw	<ul style="list-style-type: none"> • Lichtfarbe nw (neutral weiß) ca. 4000K • Anschlussleitung 2,5m mit LED 24-Stecker (Leitungsaustritt hinten) • alu-eloxiert 	80 g	
	610 014 272 03	LED Top-Stick FMK 600mm 10,9W nw		95 g	
	610 014 273 03	LED Top-Stick FMK 900mm 16,6W nw		130 g	
	610 014 274 03	LED Top-Stick FMK 1200mm 21,8W nw		165 g	
		Zubehör	LED Trafos 24V ab Seite 248 / Dimm-Controller Seite 256		



Foto: Beckermann Küchen

TOP-STICK FMT

Flache LED-Unterbauleuchte mit homogenem Flächenlicht

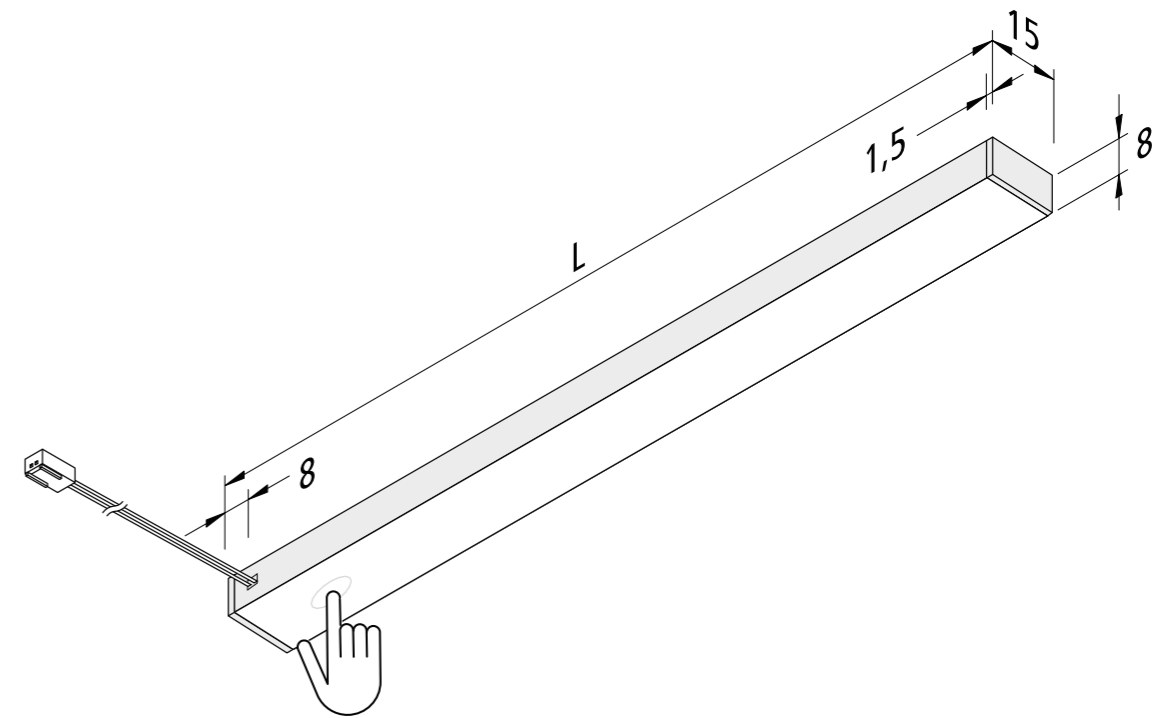


Anschluss: LED-Trafo DC 24 V
Lebensdauer: L70/B10 ≥ 60.000 Stunden
Energieeffizienz: LED 107 lm/W; Leuchte: **1135 lm/m** (63 lm/W)
Farbwiedergabe: Ra/CRI > 95

LED Top-Stick FMT			
		ww	nw
0,5m	Ø 610	2064 lx	2160 lx
1,0m	Ø 1220	516 lx	540 lx
1,5m	Ø 1830	229 lx	240 lx
2,0m	Ø 2440	129 lx	135 lx
2,5m	Ø 3050	83 lx	86 lx

Besonderheiten:

- nur 8 mm Aufbauhöhe
- keine sichtbaren Lichtpunkte
- Version FMT mit Touch-Dimmer (zum Schalten und Dimmen) mit Memory-Funktion (nach Netztrennung wird der vorherige Dimmzustand wieder hergestellt)



Konfigurator S. 87



Abbildung	Artikel-Nr.	Bezeichnung	Hinweis	Gewicht ca.	
	610 014 271 22	LED Top-Stick FMT 450mm 7,1W ww	<ul style="list-style-type: none"> • Lichtfarbe ww (warm weiß) ca. 3000K • Anschlussleitung 2,5m mit LED 24-Stecker (Leitungsaustritt hinten) • alu-eloxiert • inkl. Touch-Dimmer und Orientierungs-LED 	80 g	
	610 014 272 22	LED Top-Stick FMT 600mm 10,0W ww		95 g	
	610 014 273 22	LED Top-Stick FMT 900mm 15,6W ww		130 g	
	610 014 274 22	LED Top-Stick FMT 1200mm 20,9W ww		165 g	
	610 014 271 23	LED Top-Stick FMT 450mm 7,1W nw	<ul style="list-style-type: none"> • Lichtfarbe nw (neutral weiß) ca. 4000K • Anschlussleitung 2,5m mit LED 24-Stecker (Leitungsaustritt hinten) • alu-eloxiert • inkl. Touch-Dimmer und Orientierungs-LED 	80 g	
	610 014 272 23	LED Top-Stick FMT 600mm 10,0W nw		95 g	
	610 014 273 23	LED Top-Stick FMT 900mm 15,6W nw		130 g	
	610 014 274 23	LED Top-Stick FMT 1200mm 20,9W nw		165 g	
		Zubehör	LED Trafos 24V ab Seite 248		



ADD-ON MINI

Flache LED-Unterbauleuchte mit homogenem Flächenlicht



Anschluss: LED-Trafo DC 24 V
Lebensdauer: L70/B10 ≥ 60.000 Stunden
Energieeffizienz: LED: 120 lm/W Leuchte: **280 lm** (65 lm/W)
Farbwiedergabe: Ra/CRI > 95

LED ADD-ON Mini		
	ww	nw
0,5m	453 lx	466 lx
1,0m	113 lx	117 lx
1,5m	50 lx	52 lx
2,0m	28 lx	29 lx
2,5m	18 lx	19 lx

Besonderheiten:

- nur 8 mm Aufbauhöhe
- keine sichtbaren Lichtpunkte
- im Set dimmbar mit Touch Controller mit Memory-Funktion (nach Netztrennung wird der vorherige Dimmzustand wieder hergestellt)

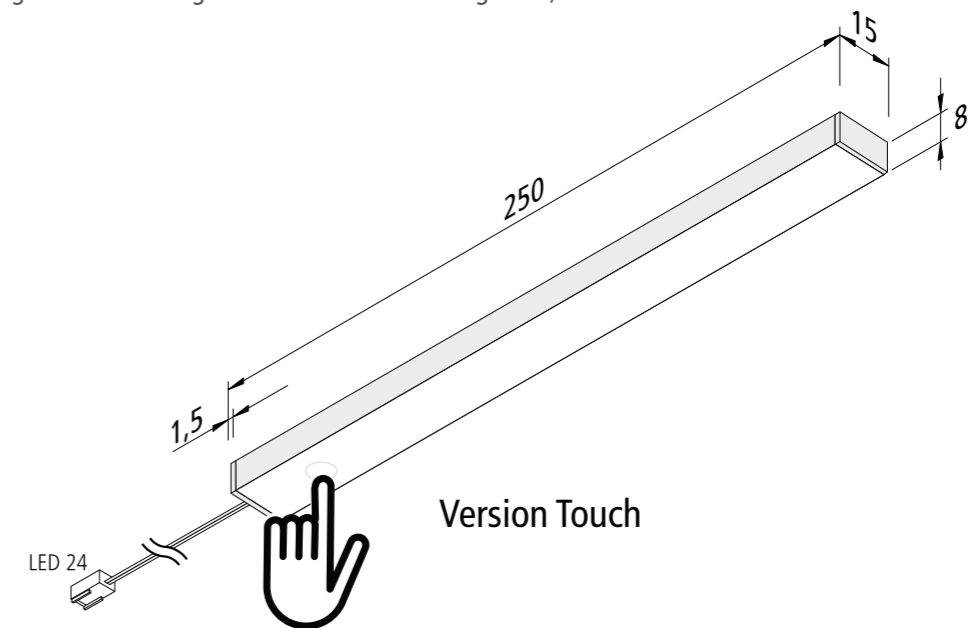


Abbildung	Artikel-Nr.	Bezeichnung	Hinweis	Gewicht ca.
	610 012 221 02	LED ADD-ON Mini 4,3W ww alu-eloxiert	<ul style="list-style-type: none"> • Lichtfarbe ww (warm weiß) ca. 3000K bzw. nw (neutral weiß) ca. 4000K • Anschlussleitung 2,5m mit LED 24-Stecker 	55 g
	610 012 221 03	LED ADD-ON Mini 4,3W nw alu-eloxiert		55 g
	610 548 232 01	3er Set LED ADD-ON Mini 4,3W ww alu-eloxiert	<ul style="list-style-type: none"> • inkl. Trafo LED 24/15W 	330 g
	610 548 233 01	3er Set LED ADD-ON Mini 4,3W nw alu-eloxiert		330 g
	610 548 232 21	3er Set LED ADD-ON Mini 4,3W ww alu-eloxiert mit Touch-Dimmer	<ul style="list-style-type: none"> • Lichtfarbe ww (warm weiß) ca. 3000K bzw. nw (neutral weiß) ca. 4000K • inkl. Trafo LED 24/15W + Dimm-Controller Touch 	400 g
	610 548 233 21	3er Set LED ADD-ON Mini 4,3W nw alu-eloxiert mit Touch-Dimmer		400 g
	215 300 610 01	LED 24 Verbindungsleitung 1,0m	<ul style="list-style-type: none"> • bis max. 60W belastbar • weitere Infos + Längen Seite 229 	9 g
	215 300 625 01	LED 24 Verbindungsleitung 2,5m		22 g
	206 040 011 01	Trafo LED 24/ 15W DC 24V	<ul style="list-style-type: none"> • Netzanschlussleitung 2m mit Eurostecker • mit 12-fach Verteiler (5W mit 6-fach Verteiler) 	167 g
	206 040 012 01	Trafo LED 24/ 30W DC 24V		330 g



Anschluss: LED-Trafo DC 24 V
Lebensdauer: L70/B10 ≥ 60.000 Stunden
Energieeffizienz: LED: 107 lm/W; Leuchte: **240 lm** (63 lm/W)
Farbwiedergabe: Ra/CRI > 95

LED Glas-Line		ww	nw
0,5m	Ø 620	348 lx	376 lx
1,0m	Ø 1240	87 lx	94 lx
1,5m	Ø 1860	39 lx	42 lx
2,0m	Ø 2480	22 lx	24 lx
2,5m	Ø 3100	14 lx	15 lx

Besonderheiten:

- einfache Montage durch verdeckte Montageclips
- satinierte Echtglasabdeckung

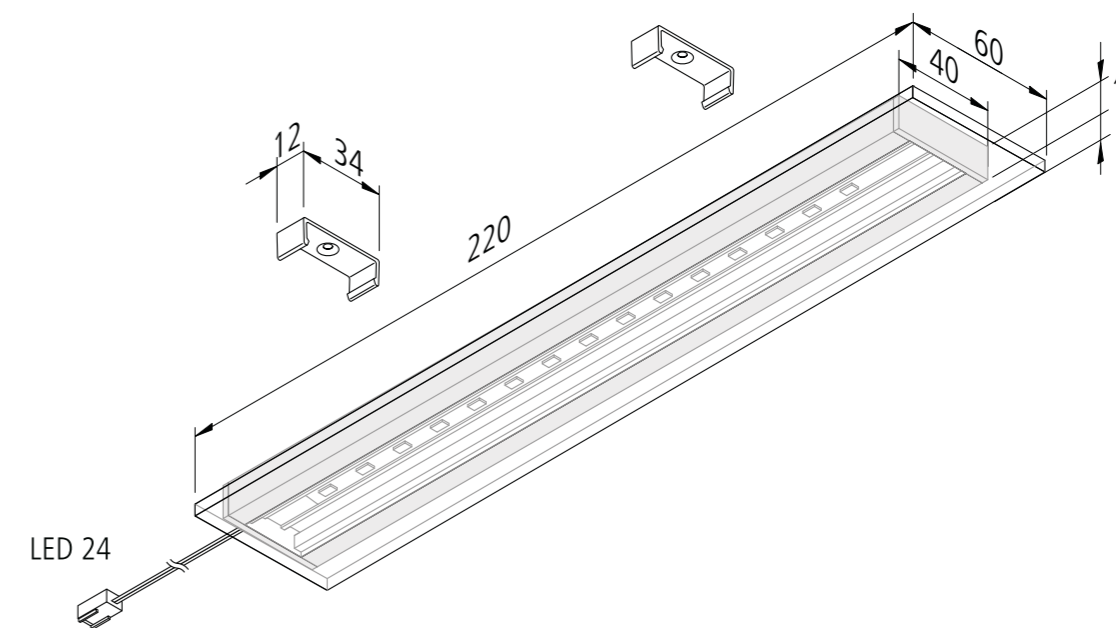
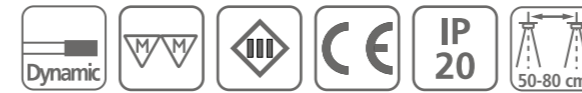


Abbildung	Artikel-Nr.	Bezeichnung	Hinweis	Gewicht ca.
	610 018 201 02	LED Glas-Line 3,8W ww alu-eloxiert	<ul style="list-style-type: none"> • Lichtfarbe ww (warm weiß) ca. 3000K bzw. nw (neutral weiß) ca. 4000K • Anschlussleitung 2,5m mit LED 24-Stecker 	220 g
	610 018 201 03	LED Glas-Line 3,8W nw alu-eloxiert		220 g
	610 573 301 02	3er Set LED Glas-Line 3,8W ww alu-eloxiert	<ul style="list-style-type: none"> • Lichtfarbe ww (warm weiß) ca. 3000K bzw. nw (neutral weiß) ca. 4000K • inkl. Trafo 30W (bis 7 Leuchten erweiterbar) + elektr. Berührungssensor EBS 4 	910 g
	610 573 301 03	3er Set LED Glas-Line 3,8W nw alu-eloxiert		910 g
	610 573 302 02	3er Set LED Glas-Line 3,8W ww alu-eloxiert mit Schalter		1090 g
	610 573 302 03	3er Set LED Glas-Line 3,8W nw alu-eloxiert mit Schalter		1090 g
	215 300 610 01	LED 24 Verbindungsleitung 1,0m	<ul style="list-style-type: none"> • bis max. 60W belastbar • weitere Infos + Längen Seite 250 	9 g
	215 300 625 01	LED 24 Verbindungsleitung 2,5m		22 g
	206 040 011 01	Trafo LED 24/ 15W DC 24V	<ul style="list-style-type: none"> • Netzanschlussleitung 2m mit Eurostecker • mit 12-fach Verteiler 	167 g
	206 040 012 01	Trafo LED 24/ 30W DC 24V		330 g

Flache LED-Unterbauleuchte mit großer Lichtfläche und einstellbarer Lichtfarbe



Anschluss: LED-Trafo DC 24 V
Lebensdauer: L70/B10 ≥ 50.000 Stunden
Energieeffizienz: LED 92 lm/W; Leuchte: **255 lm** (43 lm/W)
Farbwiedergabe: Ra/CRI > 91

Dynamic LED Sky				
		ww	nw	cw
0,5m	Ø 620	420 lx	440 lx	456 lx
1,0m	Ø 1240	105 lx	110 lx	114 lx
1,5m	Ø 1860	47 lx	49 lx	51 lx
2,0m	Ø 2480	26 lx	28 lx	29 lx
2,5m	Ø 3100	17 lx	18 lx	18 lx

Besonderheiten:

- Lichtfarbe zwischen 2700K (xw) und 5000K (cw) einstellbar

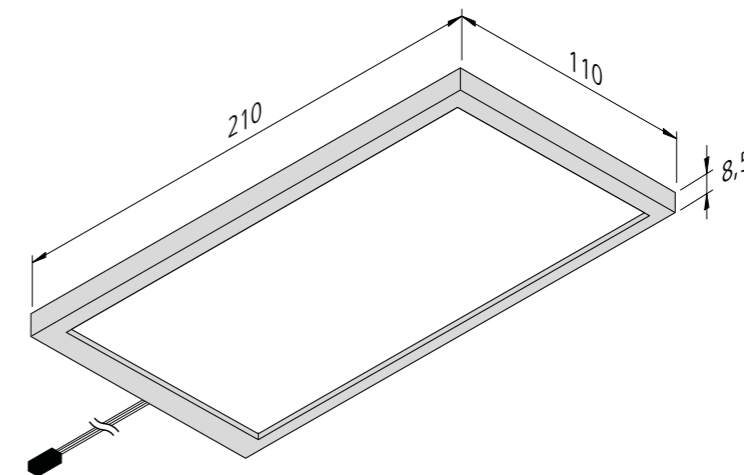


Abbildung	Artikel-Nr.	Bezeichnung	Hinweis	Gewicht ca.
	202 027 302 03	Dynamic LED Sky 6W schwarz	<ul style="list-style-type: none"> • Lichtfarbe einstellbar zwischen ca. 2700K und 5000K • Anschlussleitung 2,4m mit Dynamic-Stecker 	240 g
	202 027 301 08	Dynamic LED Sky 6W edelstahloptik		240 g
	610 532 301 03	3er Set Dynamic LED Sky 6W schwarz	<ul style="list-style-type: none"> • Lichtfarbe einstellbar zwischen ca. 2700K und 5000K • inkl. Anbau-Funkfernbedienung und Trafo LED 24/30W 	1075 g
	610 532 301 08	3er Set Dynamic LED Sky 6W edelstahloptik		1075 g
	615 000 505 32	24V Dynamic-Controller Funk 75W inkl. 4 Kanal-Funkfernbedienung schwarz	<ul style="list-style-type: none"> • als notwendiges Zubehör • für Farbwechsel, Dimmen und Schalten • mit 4-fach Verteiler • weitere Dynamic-Controller (u.a. WiFi + DALI) Seite 255 	130 g
	615 000 505 31	24V Dynamic-Controller Funk 75W inkl. Anbau-Funkfernbedienung edelstahloptik		105 g
	615 000 505 34	24V Dynamic-Controller Funk 75W inkl. Einbau-Funkfernbedienung edelstahloptik		80 g
	215 350 610 01	Dynamic Verbindungsleitung 1m	<ul style="list-style-type: none"> • zur Verlängerung zwischen Leuchte und Verteiler 	16 g
	215 350 625 01	Dynamic Verbindungsleitung 2,5m		40 g
	215 080 607 14	Dynamic 4-fach Verteiler	<ul style="list-style-type: none"> • Leitung 100mm mit Dynamic-Stecker • für 3 zusätzliche Anschlussleitungen am Verteiler 	16 g
Zubehör		LED Trafos 24V ab Seite 248 / DALI und WiFi Controller Seite 255		



Flache LED-Unterbauleuchte mit großer Lichtfläche



Anschluss: LED-Trafo DC 24 V
Lebensdauer: L70/B10 ≥ 50.000 Stunden
Energieeffizienz: LED 144 lm/W; Leuchte: **390 lm** (65 lm/W)
Farbwiedergabe: Ra/CRI > 90

LED Sky		ww	nw
0,5m	Ø 620	700 lx	800 lx
1,0m	Ø 1240	175 lx	200 lx
1,5m	Ø 1860	78 lx	89 lx
2,0m	Ø 2480	44 lx	50 lx
2,5m	Ø 3100	28 lx	32 lx

Besonderheiten:

- im Set dimmbar mit unsichtbarem Sonar Controller mit Memory-Funktion (nach Netztrennung wird der vorherige Dimmzustand wieder hergestellt)

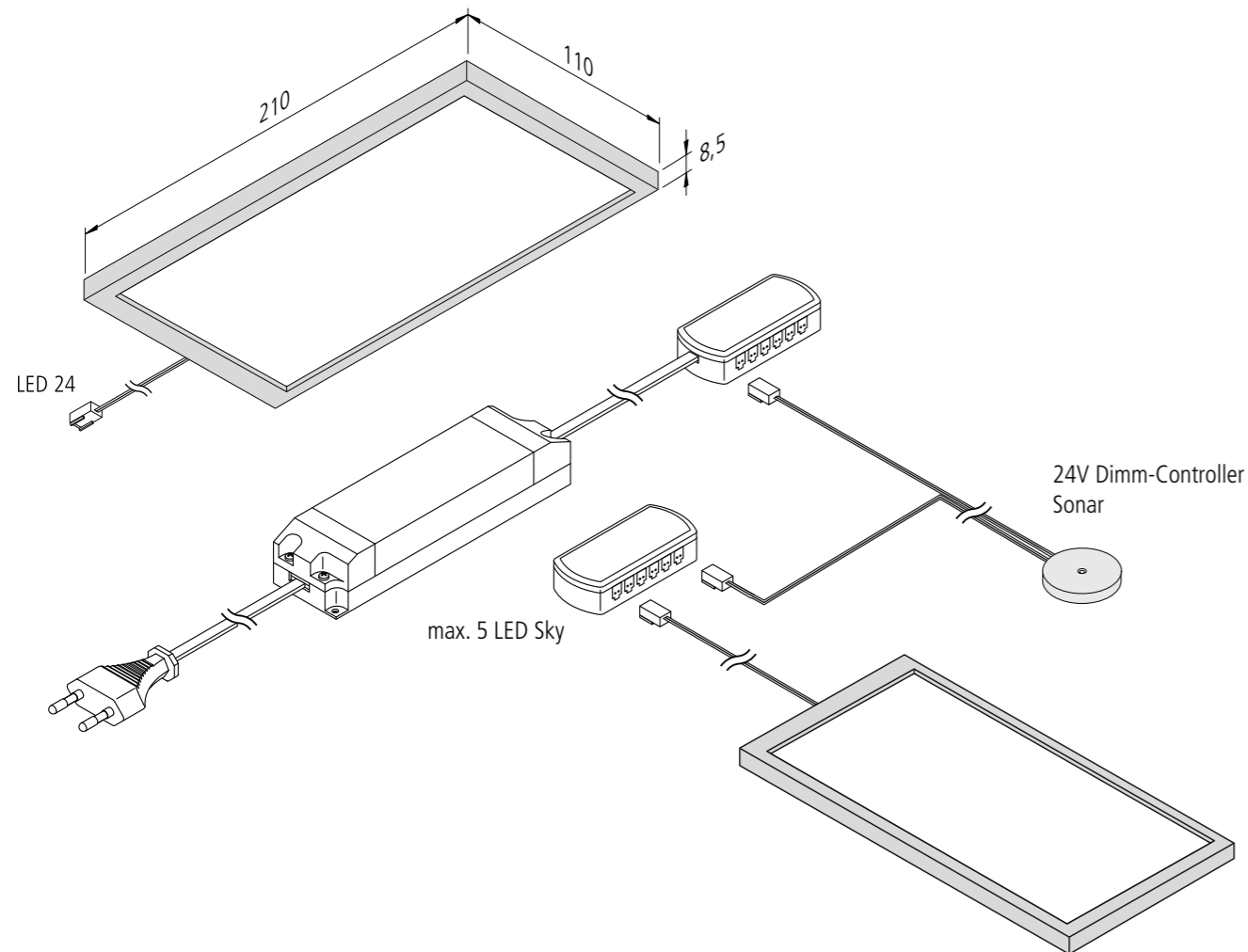


Abbildung	Artikel-Nr.	Bezeichnung	Hinweis	Gewicht ca.	
	202 026 603 02	LED Sky 6W ww schwarz	<ul style="list-style-type: none"> Lichtfarbe ww (warm weiß) ca. 3000K Anschlussleitung 2,5m mit LED 24-Stecker 	240 g	
	202 026 608 02	LED Sky 6W ww edelstahloptik		240 g	
	202 026 603 03	LED Sky 6W nw schwarz		<ul style="list-style-type: none"> Lichtfarbe nw (neutral weiß) ca. 4000K Anschlussleitung 2,5m mit LED 24-Stecker 	240 g
	202 026 608 03	LED Sky 6W nw edelstahloptik			240 g
	610 574 201 32	2er Set LED Sky 6W ww schwarz	<ul style="list-style-type: none"> Lichtfarbe ww (warm weiß) ca. 3000K bzw. nw (neutral weiß) ca. 4000K inkl. Trafo LED 24/30W (bis 5 Leuchten erweiterbar) 	730 g	
	610 574 201 82	2er Set LED Sky 6W ww edelstahloptik		730 g	
	610 574 201 33	2er Set LED Sky 6W nw schwarz		730 g	
	610 574 201 83	2er Set LED Sky 6W nw edelstahloptik		730 g	
	610 574 202 32	2er Set LED Sky 6W ww schwarz mit Sonar-Dimmer	<ul style="list-style-type: none"> Lichtfarbe ww (warm weiß) ca. 3000K bzw. nw (neutral weiß) ca. 4000K inkl. Trafo LED 24/30W (bis 5 Leuchten erweiterbar) + Dimm-Controller Sonar + Kabelkanal 250 x 9 x 5mm 	800 g	
	610 574 202 82	2er Set LED Sky 6W ww edelstahloptik mit Sonar-Dimmer		800 g	
	610 574 202 33	2er Set LED Sky 6W nw schwarz mit Sonar-Dimmer		800 g	
	610 574 202 83	2er Set LED Sky 6W nw edelstahloptik mit Sonar-Dimmer		800 g	
	215 300 610 01	LED 24 Verbindungsleitung 1,0m	<ul style="list-style-type: none"> bis max. 60W belastbar weitere Infos + Längen Seite 250 	9 g	
	215 300 625 01	LED 24 Verbindungsleitung 2,5m		22 g	
	206 040 011 01	Trafo LED 24/ 15W DC 24V	<ul style="list-style-type: none"> Netzanschlussleitung 2m mit Eurostecker mit 12-fach Verteiler 	167 g	
	206 040 012 01	Trafo LED 24/ 30W DC 24V		330 g	



DYNAMIC SLIM-PAD F

Flache LED-Unterbauleuchte mit einstellbarer Lichtfarbe



Anschluss: LED-Trafo DC 24 V
Lebensdauer: L70/B10 ≥ 60.000 Stunden
Energieeffizienz: LED: 105 lm/W Leuchte: **285 lm** (57 lm/W)
Farbwiedergabe: Ra/CRI > 85

Dynamic LED Slim-Pad F			xw	nw
0,5m	Ø 620	110°	472 lx	504 lx
1,0m	Ø 1240		108 lx	126 lx
1,5m	Ø 1860		52 lx	56 lx
2,0m	Ø 2480		30 lx	32 lx
2,5m	Ø 3100		19 lx	20 lx

Besonderheiten:

- Lichtfarbe zwischen 2700K (xw) und 5000K (cw) einstellbar

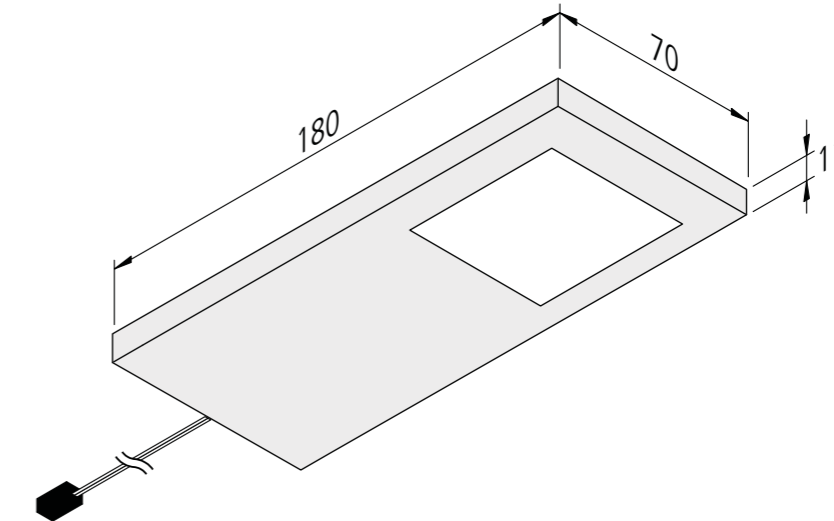


Abbildung	Artikel-Nr.	Bezeichnung	Hinweis	Gewicht ca.
	610 018 601 01	Dynamic LED Slim-Pad F 5W weiß	<ul style="list-style-type: none"> • Lichtfarbe einstellbar zwischen ca. 2700K und 5000K • Anschlussleitung 2,4m mit Dynamic-Stecker 	150 g
	610 018 601 03	Dynamic LED Slim-Pad F 5W schwarz		150 g
	610 018 601 08	Dynamic LED Slim-Pad F 5W edelstahloptik		150 g
	610 531 301 08	3er Set Dynamic LED Slim-Pad F 5W edelstahloptik	<ul style="list-style-type: none"> • Lichtfarbe einstellbar zwischen ca. 2700K und 5000K • inkl. Anbau-Funkfernbedienung und Trafo LED 24/30W 	805 g
	615 000 505 32	24V Dynamic-Controller Funk 75W inkl. 4 Kanal-Funkfernbedienung schwarz	<ul style="list-style-type: none"> • als notwendiges Zubehör • für Farbwechsel, Dimmen und Schalten • mit 4-fach Verteiler • weitere Dynamic-Controller (u.a. WiFi + DALI) Seite 255 	130 g
	615 000 505 31	24V Dynamic-Controller Funk 75W inkl. Anbau-Funkfernbedienung edelstahloptik		105 g
	615 000 505 34	24V Dynamic-Controller Funk 75W inkl. Einbau-Funkfernbedienung edelstahloptik		80 g
	215 350 610 01	Dynamic Verbindungsleitung 1m	<ul style="list-style-type: none"> • zur Verlängerung zwischen Leuchte und Verteiler 	16 g
	215 350 625 01	Dynamic Verbindungsleitung 2,5m		40 g
	215 080 607 14	Dynamic 4-fach Verteiler	<ul style="list-style-type: none"> • Leitung 100mm mit Dynamic-Stecker • für 3 zusätzliche Anschlussleitungen am Verteiler 	16 g
Zubehör		LED Trafos 24V ab Seite 248 / DALI und WiFi Controller Seite 255		



SLIM-PAD F

Flache LED-Unterbauleuchte mit homogenem Flächenlicht



Anschluss: LED-Trafo DC 24 V
Lebensdauer: L70/B10 ≥ 60.000 Stunden
Energieeffizienz: LED 105 lm/W; Leuchte: **285 lm** (57 lm/W)
Farbwiedergabe: Ra/CRI > 80

LED Slim-Pad F			ww	nw
0,5m	Ø 620	110°	472 lx	504 lx
1,0m	Ø 1240		118 lx	126 lx
1,5m	Ø 1860		52 lx	56 lx
2,0m	Ø 2480		30 lx	32 lx
2,5m	Ø 3100		19 lx	20 lx

Besonderheiten:

- im Set dimmbar mit berührungslosem IR-Dimmer mit Orientierungs-Funktion
- IR-Dimmer (zum Schalten und Dimmen) mit Memory-Funktion (nach Netztrennung wird der vorherige Dimmzustand wieder hergestellt)

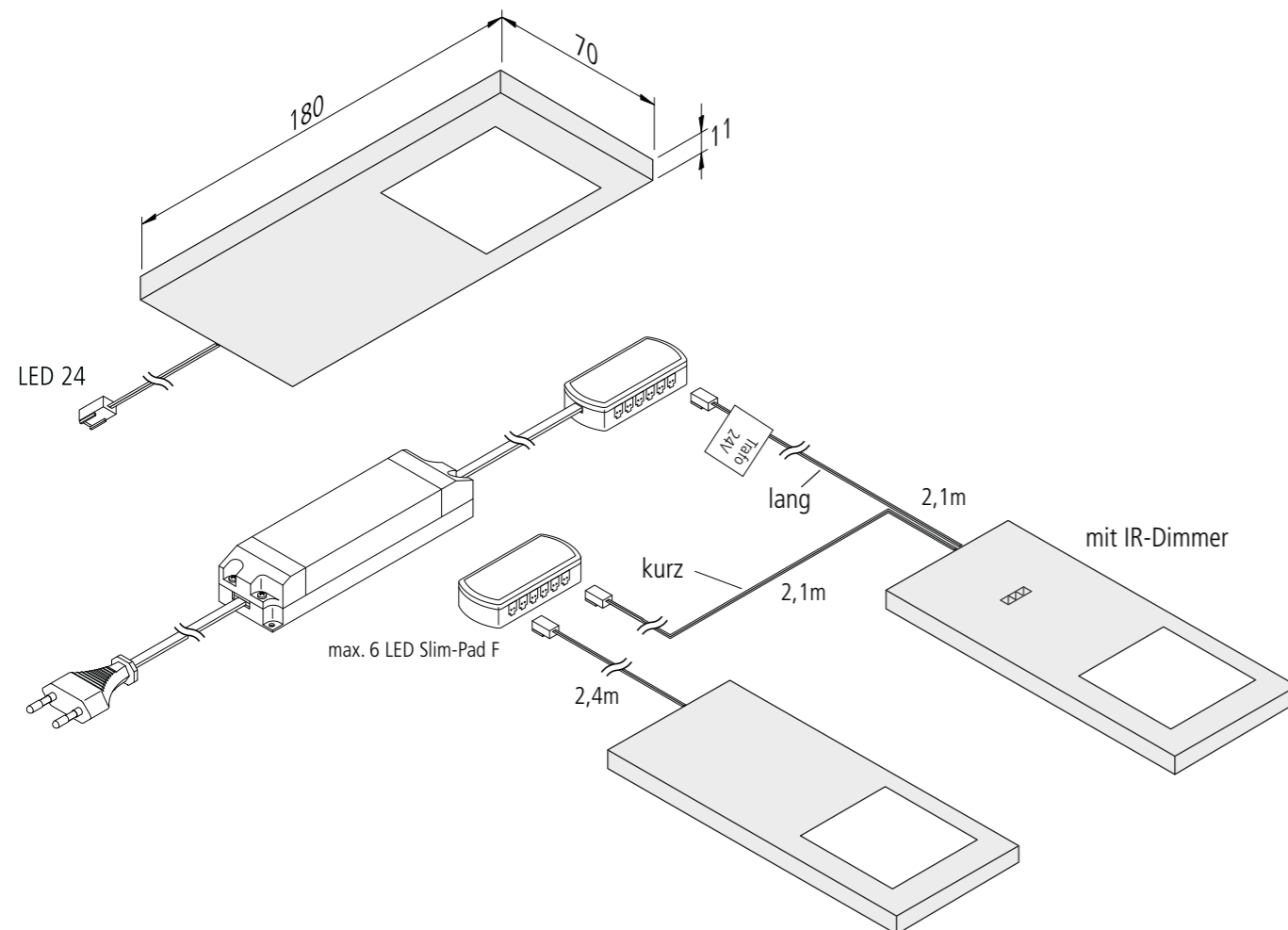


Abbildung	Artikel-Nr.	Bezeichnung	Hinweis	Gewicht ca.	
	610 016 902 01	LED Slim-Pad F 5W ww weiß	• Lichtfarbe ww (warm weiß) ca. 3000K • Anschlussleitung 2,4m mit LED 24-Stecker	150 g	
	610 016 902 03	LED Slim-Pad F 5W ww schwarz		150 g	
	610 016 902 08	LED Slim-Pad F 5W ww edelstahloptik		150 g	
	610 016 903 01	LED Slim-Pad F 5W nw weiß		• Lichtfarbe nw (neutral weiß) ca. 4000K • Anschlussleitung 2,4m mit LED 24-Stecker	150 g
	610 016 903 03	LED Slim-Pad F 5W nw schwarz			150 g
	610 016 903 08	LED Slim-Pad F 5W nw edelstahloptik			150 g
	610 016 912 01	LED Slim-Pad F 5W ww weiß mit Dimmer	• Lichtfarbe ww (warm weiß) ca. 3000K • Anschlussleitung 2,4m mit LED 24-Stecker • inkl. berührungslosem IR-Dimmer und Orientierungs-LED	200 g	
	610 016 912 03	LED Slim-Pad F 5W ww schwarz mit Dimmer		200 g	
	610 016 912 08	LED Slim-Pad F 5W ww edelstahloptik mit Dimmer		200 g	
	610 016 913 01	LED Slim-Pad F 5W nw weiß mit Dimmer		• Lichtfarbe nw (neutral weiß) ca. 4000K • Anschlussleitung 2,4m mit LED 24-Stecker • inkl. berührungslosem IR-Dimmer und Orientierungs-LED	200 g
	610 016 913 03	LED Slim-Pad F 5W nw schwarz mit Dimmer			200 g
	610 016 913 08	LED Slim-Pad F 5W nw edelstahloptik mit Dimmer			200 g
	610 565 302 01	3er Set LED Slim-Pad F 5W ww weiß mit Dimmer	• Lichtfarbe ww (warm weiß) ca. 3000K • Anschlussleitung 2,4m mit LED 24-Stecker • inkl. Trafo 30W (bis 6 Leuchten erweiterbar) • inkl. berührungslosem IR-Dimmer und Orientierungs-LED	750 g	
	610 565 302 03	3er Set LED Slim-Pad F 5W ww schwarz mit Dimmer		750 g	
	610 565 302 08	3er Set LED Slim-Pad F 5W ww edelstahloptik mit Dimmer		750 g	
	610 565 303 01	3er Set LED Slim-Pad F 5W nw weiß mit Dimmer		• Lichtfarbe nw (neutral weiß) ca. 4000K • Anschlussleitung 2,4m mit LED 24-Stecker • inkl. Trafo 30W (bis 6 Leuchten erweiterbar) • inkl. berührungslosem IR-Dimmer und Orientierungs-LED	750 g
	610 565 303 03	3er Set LED Slim-Pad F 5W nw schwarz mit Dimmer			750 g
	610 565 303 08	3er Set LED Slim-Pad F 5W nw edelstahloptik mit Dimmer			750 g
	215 300 610 01	LED 24 Verbindungsleitung 1,0m	• bis max. 60W belastbar • weitere Infos + Längen Seite 250	9 g	
	215 300 625 01	LED 24 Verbindungsleitung 2,5m		22 g	
	206 040 011 01	Trafo LED 24/ 15W DC 24V	• Netzanschlussleitung 2m mit Eurostecker • mit 12-fach Verteiler (5W mit 6-fach Verteiler)	167 g	
	206 040 012 01	Trafo LED 24/ 30W DC 24V		330 g	



L-PAD

Flache, lichtstarke LED-Unterbauleuchte

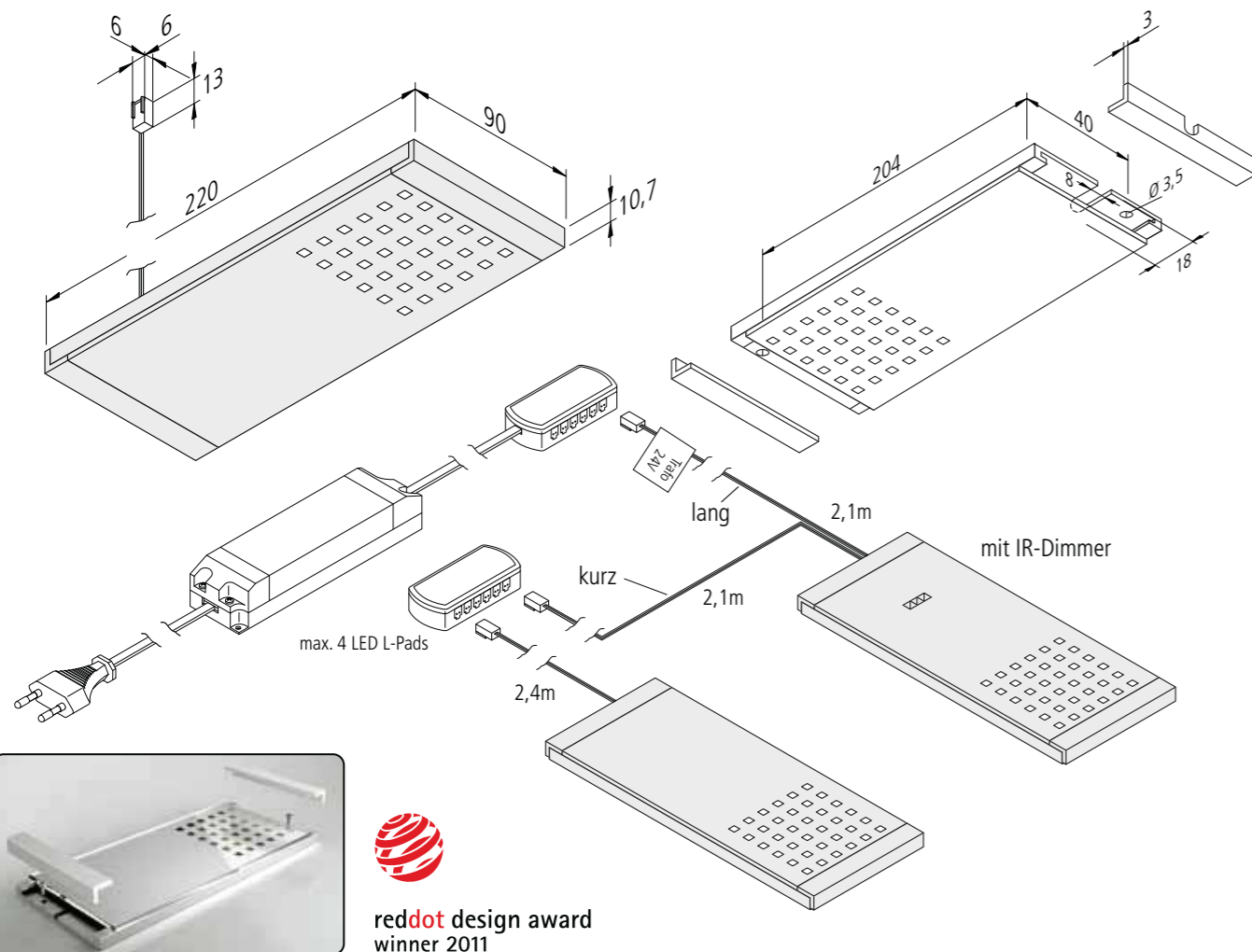


Anschluss: LED-Trafo DC 24 V
Lebensdauer: L70/B10 ≥ 60.000 Stunden
Energieeffizienz: LED 124 lm/W; Leuchte: **480 lm** (64 lm/W)
Farbwiedergabe: Ra/CRI > 93



LED L-Pad		
	ww / nw	
0,5m	Ø 620	776 lx
1,0m	Ø 1240	194 lx
1,5m	Ø 1860	86 lx
2,0m	Ø 2480	49 lx
2,5m	Ø 3100	31 lx

Besonderheiten:

- im Set dimmbar mit berührungslosem IR-Dimmer mit Orientierungs-Funktion
- IR-Dimmer (zum Schalten und Dimmen) mit Memory-Funktion (nach Netztrennung wird der vorherige Dimmzustand wieder hergestellt)



 **reddot design award**
winner 2011

Abbildung	Artikel-Nr.	Bezeichnung	Hinweis	Gewicht ca.
	610 013 202 01	LED L-Pad 7,5W ww weiß	• Lichtfarbe ww (warm weiß) ca. 3000K • Anschlussleitung 2,4m mit LED 24-Stecker	310 g
	610 013 202 07	LED L-Pad 7,5W ww alu-eloxiert		310 g
	610 013 202 08	LED L-Pad 7,5W ww edelstahloptik		310 g
	610 013 203 01	LED L-Pad 7,5W nw weiß		• Lichtfarbe nw (neutral weiß) ca. 4000K • Anschlussleitung 2,4m mit LED 24-Stecker
	610 013 203 07	LED L-Pad 7,5W nw alu-eloxiert	310 g	
	610 013 203 08	LED L-Pad 7,5W nw edelstahloptik	310 g	
	610 551 202 01	2er Set LED L-Pad 7,5W ww weiß mit Dimmer	• Lichtfarbe ww (warm weiß) ca. 3000K • Anschlussleitung 2,4m mit LED 24-Stecker • inkl. Trafo 30W (bis 4 Leuchten erweiterbar) • inkl. berührungslosem IR-Dimmer und Orientierungs-LED	
	610 551 202 07	2er Set LED L-Pad 7,5W ww alu-eloxiert mit Dimmer		930 g
610 551 202 08	2er Set LED L-Pad 7,5W ww edelstahloptik mit Dimmer	930 g		
610 551 203 01	2er Set LED L-Pad 7,5W nw weiß mit Dimmer	• Lichtfarbe nw (neutral weiß) ca. 4000K • Anschlussleitung 2,4m mit LED 24-Stecker • inkl. Trafo 30W (bis 4 Leuchten erweiterbar) • inkl. berührungslosem IR-Dimmer und Orientierungs-LED		930 g
610 551 203 07	2er Set LED L-Pad 7,5W nw alu-eloxiert mit Dimmer			930 g
610 551 203 08	2er Set LED L-Pad 7,5W nw edelstahloptik mit Dimmer			930 g
610 551 402 01	4er Set LED L-Pad 7,5W ww weiß mit Dimmer			• Lichtfarbe ww (warm weiß) ca. 3000K • Anschlussleitung 2,4m mit LED 24-Stecker • inkl. Trafo 30W • inkl. berührungslosem IR-Dimmer und Orientierungs-LED
610 551 402 07	4er Set LED L-Pad 7,5W ww alu-eloxiert mit Dimmer	1550 g		
610 551 402 08	4er Set LED L-Pad 7,5W ww edelstahloptik mit Dimmer	1550 g		
610 551 403 01	4er Set LED L-Pad 7,5W nw weiß mit Dimmer	• Lichtfarbe nw (neutral weiß) ca. 4000K • Anschlussleitung 2,4m mit LED 24-Stecker • inkl. Trafo 30W • inkl. berührungslosem IR-Dimmer und Orientierungs-LED	1550 g	
610 551 403 07	4er Set LED L-Pad 7,5W nw alu-eloxiert mit Dimmer		1550 g	
610 551 403 08	4er Set LED L-Pad 7,5W nw edelstahloptik mit Dimmer		1550 g	
215 300 610 01	LED 24 Verbindungsleitung 1,0m		• bis max. 60W belastbar • weitere Infos + Längen Seite 250	
215 300 625 01	LED 24 Verbindungsleitung 2,5m	22 g		
	206 040 011 01	Trafo LED 24/ 15W DC 24V	• Netzanschlussleitung 2m mit Eurostecker • mit 12-fach Verteiler (5W mit 6-fach Verteiler)	167 g
	206 040 012 01	Trafo LED 24/ 30W DC 24V		330 g
	206 040 019 01	Trafo LED 24/ 75W DC 24V		460 g

¹⁾ Ausführung auf Anfrage



UL 2-LED F

LED-Edelstahl-Dreieck mit Flächenlicht



Anschluss: LED-Trafo DC 24 V
Lebensdauer: L70/B10 ≥ 54.000 Stunden
Energieeffizienz: LED: 113 lm/W Leuchte: **210 lm** (70 lm/W)
Farbwiedergabe: Ra/CRI > 93

UL 2-LED F		ww	nw
0,5m	Ø 620	320 lx	340 lx
1,0m	Ø 1240	80 lx	85 lx
1,5m	Ø 1860	36 lx	38 lx
2,0m	Ø 2480	20 lx	21 lx
2,5m	Ø 3100	13 lx	14 lx

Besonderheiten:

- Gehäuse aus gebürstetem Edelstahl
- schaltbar mit elektronischem Berührungsschalter EBS 4 als Zubehör
- keine sichtbaren Lichtpunkte

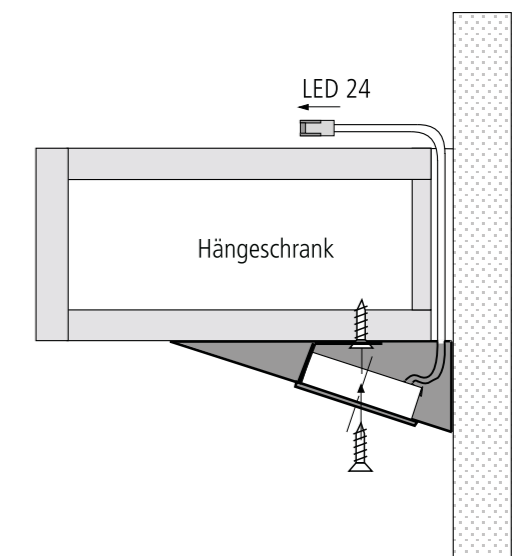
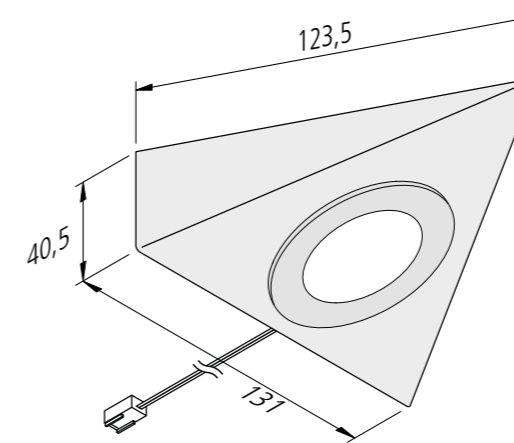


Abbildung	Artikel-Nr.	Bezeichnung	Hinweis	Gewicht ca.
	610 014 610 02	UL 2-LED F 3W ww edelstahl	<ul style="list-style-type: none"> • Lichtfarbe ww (warm weiß) ca. 3000K bzw. nw (neutral weiß) ca. 4000K • Anschlussleitung 2,5m mit LED 24-Stecker 	175 g
	610 014 610 03	UL 2-LED F 3W nw edelstahl		175 g
	610 559 311 02	3er Set UL 2-LED F 3W ww edelstahl	<ul style="list-style-type: none"> • Lichtfarbe ww (warm weiß) ca. 3000K bzw. nw (neutral weiß) ca. 4000K • inkl. Trafo 15W (bis 5 Leuchten erweiterbar) 	695 g
	610 559 311 03	3er Set UL 2-LED F 3W nw edelstahl		695 g
	610 559 312 02	3er Set UL 2-LED F 3W ww edelstahl mit Schalter		845 g
	610 559 312 03	3er Set UL 2-LED F 3W nw edelstahl mit Schalter		845 g
	506 110 301 01	EBS 4 D mit Sensorleitung 2m und Ringöse M4	<ul style="list-style-type: none"> • 1m Eurostecker / 0,3m Eurokupplung 	150 g
	215 300 610 01	LED 24 Verbindungsleitung 1,0m	<ul style="list-style-type: none"> • bis max. 60W belastbar • weitere Infos + Längen Seite 250 	9 g
	215 300 625 01	LED 24 Verbindungsleitung 2,5m		22 g
	206 040 011 01	Trafo LED 24/ 15W DC 24V	<ul style="list-style-type: none"> • Netzanschlussleitung 2m mit Eurostecker • mit 12-fach Verteiler (5W mit 6-fach Verteiler) 	167 g



SIL-LED B

LED-Schrankinnenleuchte



Anschluss: LED-Trafo DC 24 V
Lebensdauer: L70/B10 ≥ 60.000 Stunden
Energieeffizienz: LED 107 lm/W; Leuchte: **241 lm/m** (61 lm/W)
Farbwiedergabe: Ra/CRI > 80

Besonderheiten:

- integrierter berührungsloser Sensorschalter
- Montagewinkel als Zubehör zur seitlichen Befestigung in Schubfächern

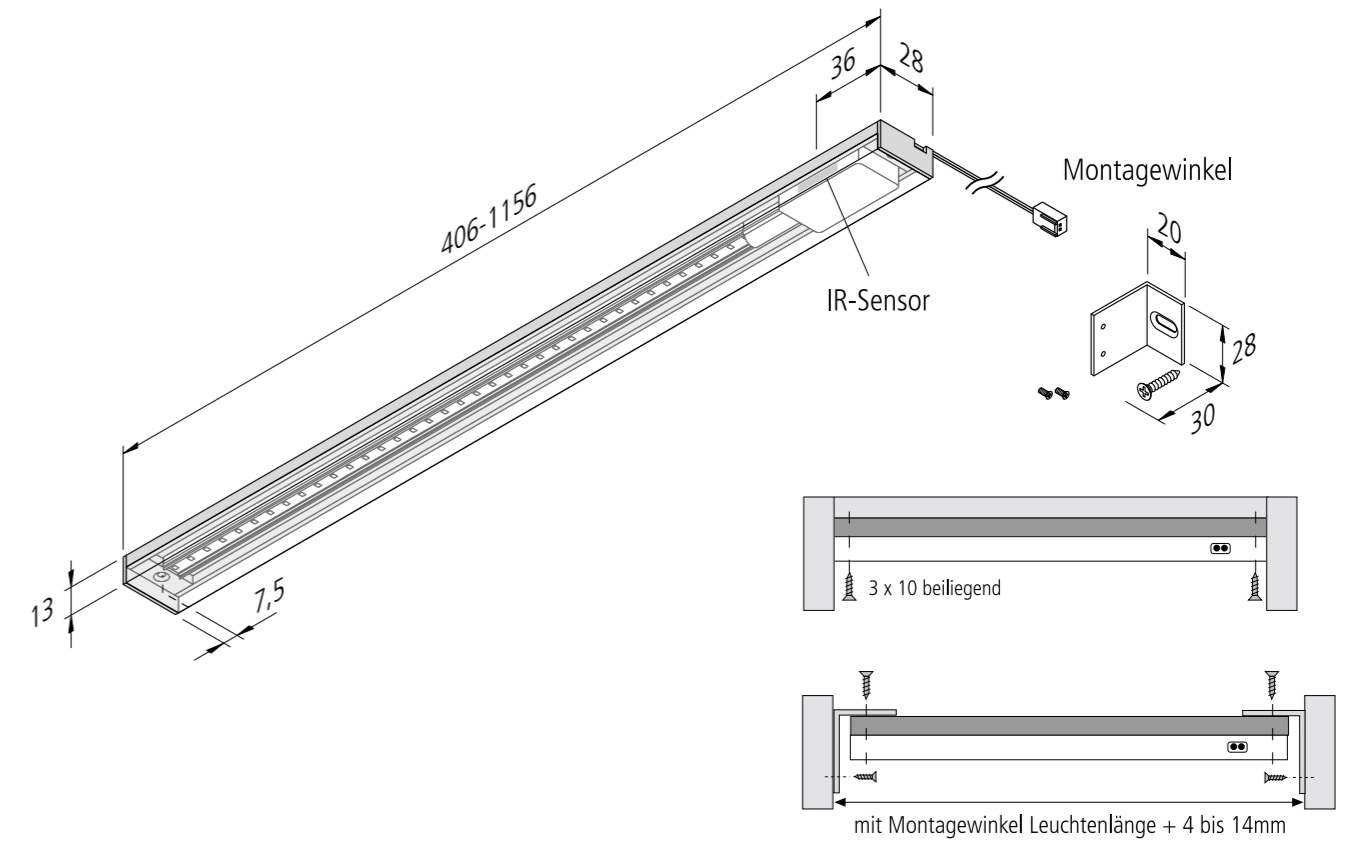


Abbildung	Artikel-Nr.	Bezeichnung	Hinweis	Gewicht ca.
	610 012 111 03	SIL-LED B 1,2W 406mm (mit Montagewinkel 410-420mm)	<ul style="list-style-type: none"> • Anschlussleitung 2,5m mit LED 24-Stecker • alu-eloxiert • Lichtfarbe nw (neutral weiß) ca. 4000K • inkl. 500mm Kabelkanal selbstklebend • ab 856mm Version mechanisch versteift 	125 g
	610 012 112 03	SIL-LED B 1,6W 556mm (mit Montagewinkel 560-570mm)		185 g
	610 012 113 03	SIL-LED B 2,8W 856mm (mit Montagewinkel 860-870mm)		305 g
	610 012 116 03	SIL-LED B 4,0W 1156mm (mit Montagewinkel 1160-1170mm)		370 g
	202 040 110 01	Montagewinkel SIL-LED zur seitlichen Befestigung	• variabel zu montieren (Leuchtenlänge + 4 bis 14 mm)	20 g
	206 040 011 01	Trafo LED 24/ 15W DC 24V	<ul style="list-style-type: none"> • Netzanschlussleitung 2m mit Eurostecker • mit 12-fach Verteiler (5W mit 6-fach Verteiler) 	167 g



Z U B E H Ö R

Die fundamentalen technischen Elemente wie Trafos, Controller, Schalter oder Verbindungssysteme, ohne die nichts funktionieren würde.

LED 24 Trafos

Elektronischer Sicherheitstransformator für 24 V DC LED



LED 24/30 W

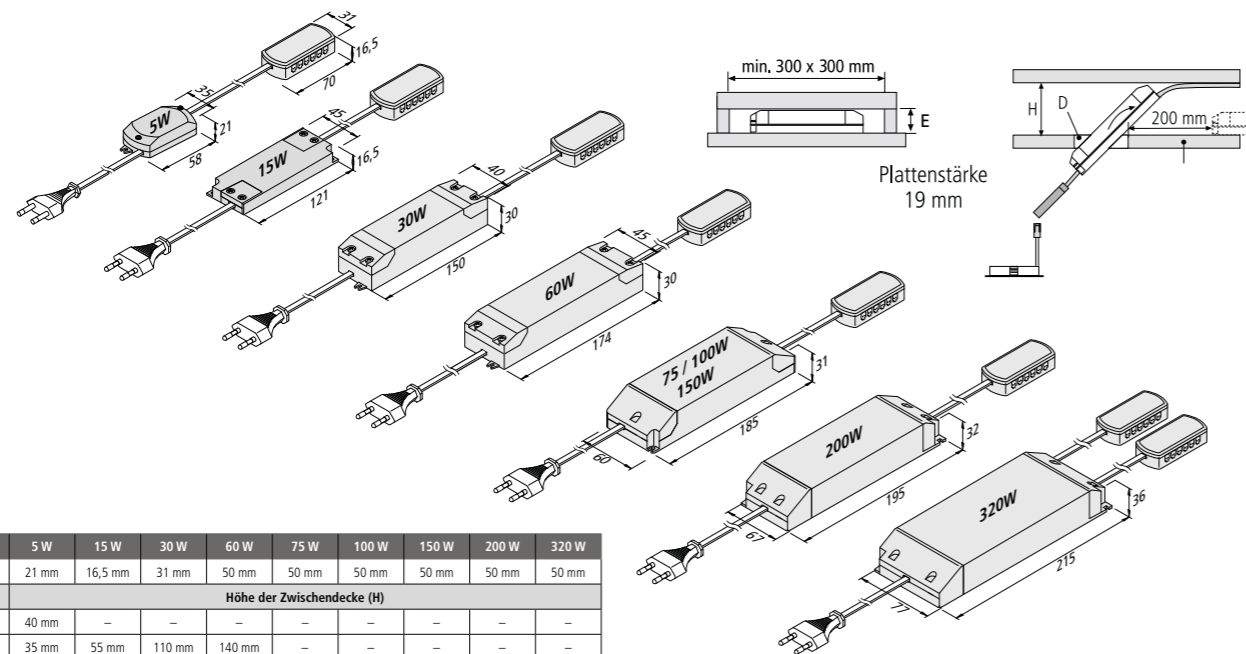


LED 24/100 W



Anschluss: 220 – 240 V / 0 – 50/60 Hz
Sonstiges:

- konstant 24 V DC
- sicher bei Kurzschluss, Überlastung und Leerlauf
- max. zulässige Länge der Sekundärleitungen: **5 m** je Leitung



	5 W	15 W	30 W	60 W	75 W	100 W	150 W	200 W	320 W
Einbauhöhe (E)	21 mm	16,5 mm	31 mm	50 mm	50 mm	50 mm	50 mm	50 mm	50 mm
Deckenöffnung (D)	Höhe der Zwischendecke (H)								
ø 45 mm	40 mm	–	–	–	–	–	–	–	–
ø 55 mm	35 mm	55 mm	110 mm	140 mm	–	–	–	–	–
ø 68 mm	30 mm	45 mm	90 mm	100 mm	140 mm	140 mm	140 mm	–	–
ø 78 mm	22 mm	40 mm	70 mm	80 mm	100 mm	100 mm	100 mm	140 mm	–

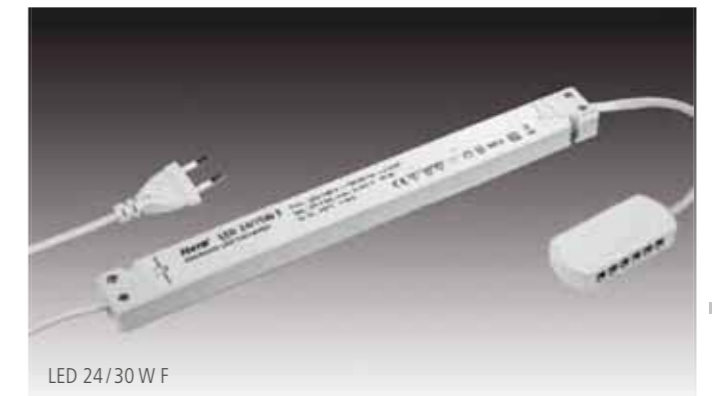
Artikel-Nr.	Bezeichnung	Hinweis	Gewicht ca.
206 040 023 01	Trafo LED 24/ 5W DC 24V	<ul style="list-style-type: none"> • Netzanschlussleitung 2m mit Eurostecker • mit 12-fach Verteiler 	160 g
206 040 011 01	Trafo LED 24/ 15W DC 24V		167 g
206 040 012 01	Trafo LED 24/ 30W DC 24V ¹⁾		330 g
206 040 031 01	Trafo LED 24/ 60W DC 24V		375 g
206 040 019 01	Trafo LED 24/ 75W DC 24V		460 g
206 040 033 01	Trafo LED 24/100W DC 24V	460 g	
206 040 040 01	Trafo LED 24/150W DC 24V	544 g	
206 040 030 02	Trafo LED 24/200W DC 24V	611 g	
206 040 042 01	Trafo LED 24/320W DC 24V	<ul style="list-style-type: none"> • Netzanschlussleitung 2m mit Eurostecker • mit 2 x 12-fach Verteiler 	1018 g
206 040 024 11	Trafo LED PS24V/30/S 30W DC 24V USA ²⁾	<ul style="list-style-type: none"> • Netzanschlussleitung 2m mit USA Stecker • Technische Daten unter: www.heralighting.com 	290 g
206 040 024 12	Trafo LED PS24V/75/S 75W DC 24V USA ²⁾		420 g

LED 24 Trafos

Flacher, elektronischer Sicherheitstransformator für 24 V DC LED



LED 24/75 W F

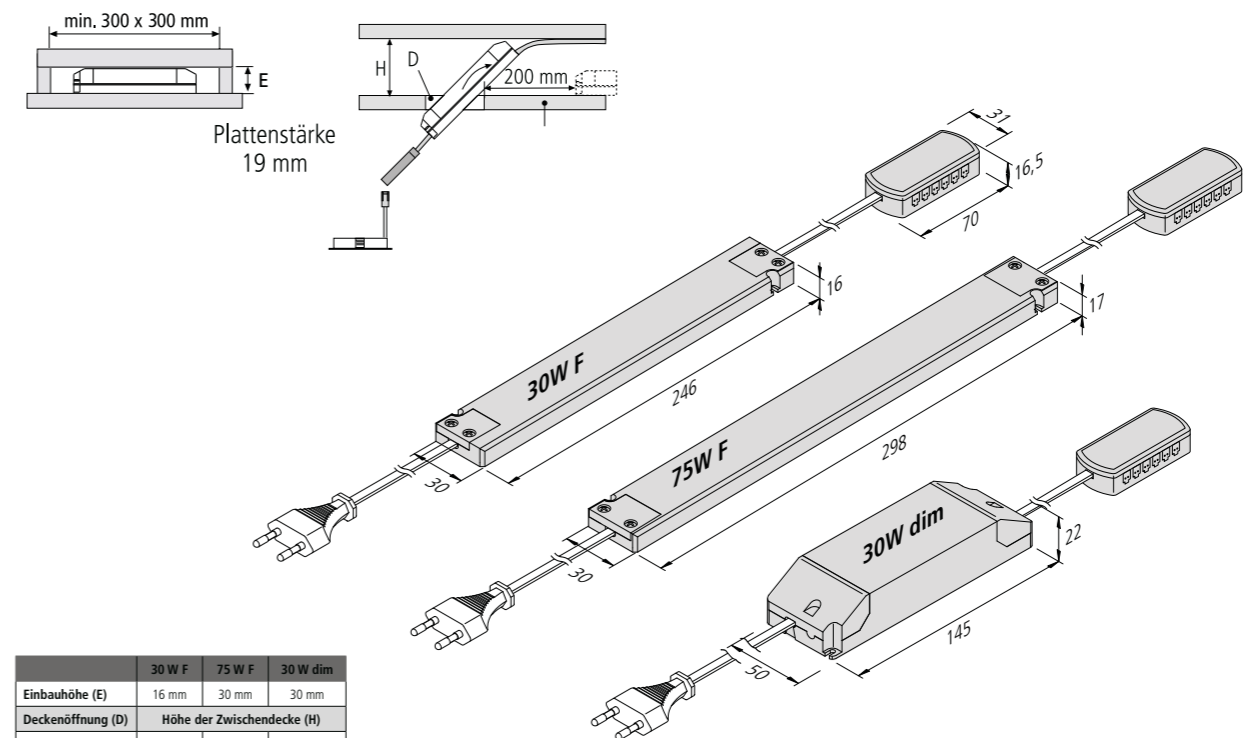


LED 24/30 W F



Anschluss: 220 – 240 V / 0 – 50/60 Hz
Sonstiges:

- konstant 24 V DC
- sicher bei Kurzschluss, Überlastung und Leerlauf
- max. zulässige Länge der Sekundärleitungen: **5 m** je Leitung



	30 W F	75 W F	30 W dim
Einbauhöhe (E)	16 mm	30 mm	30 mm
Deckenöffnung (D)	Höhe der Zwischendecke (H)		
ø 45 mm	–	–	–
ø 55 mm	–	–	110 mm
ø 68 mm	–	–	68 mm
ø 78 mm	–	–	54 mm

Artikel-Nr.	Bezeichnung	Hinweis	Gewicht ca.
206 040 026 05	Trafo LED 24/ 30W F DC 24V	<ul style="list-style-type: none"> • Netzanschlussleitung 2m mit Eurostecker • mit 12-fach Verteiler 	250 g
206 040 038 01	Trafo LED 24/ 75W F DC 24V		280 g
206 040 012 22	Trafo LED 24/ 30W dimmbar DC 24V	<ul style="list-style-type: none"> • keine Mindestlast erforderlich • empfohlener Phasenabschnittsdimmer: Busch-Jaeger 6523U, Gira 5400 00, JUNG 1224 LED UDE oder JUNG 1730DD • Dimmbereich: 5 - 100% 	335 g

Einleitung

Stromführungssysteme

Linienleuchten

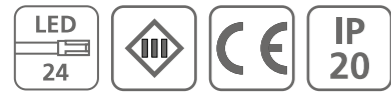
Ein- & Anbauleuchten

Vitrinen- & Aufbauleuchten

Unterbauleuchten

Zubehör

Anhang



- Anschluss:** 24 V DC / für Leuchten mit LED 24-Stecker
- Sonstiges:**
- für Konstantspannung (verpolungssicher)
 - Leistung: max. 60 W
 - Stecker der Leuchten nur 7,9 mm Durchmesser (passt durch 8 mm-Bohrung)
 - Stecker der Verbindungsleitung nur 8,5 mm Durchmesser (passt durch 9 mm-Bohrung)
 - Leitung 2 x 0,34 mm²

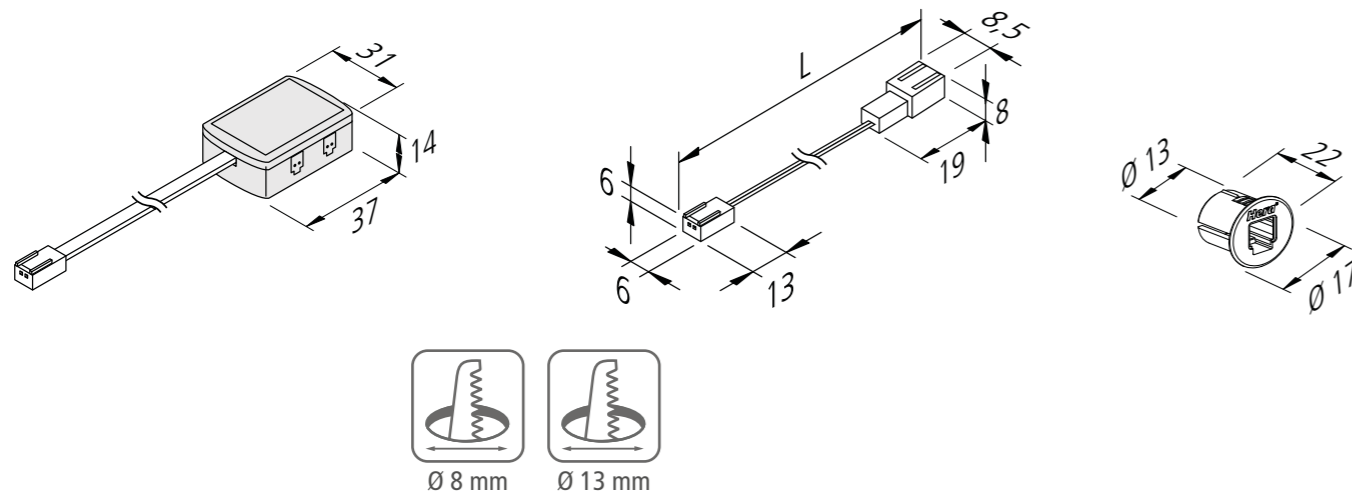


Abbildung	Artikel-Nr.	Bezeichnung	Hinweis	Gewicht ca.
	215 300 601 02	LED 24 Verbindungsleitung 0,1m	• bis max. 60W belastbar	3 g
	215 300 605 01	LED 24 Verbindungsleitung 0,5m		5 g
	215 300 610 01	LED 24 Verbindungsleitung 1,0m		9 g
	215 300 625 01	LED 24 Verbindungsleitung 2,5m		22 g
	215 300 001 01	LED 24 Holz-Einbaubuchse	• zur Aufnahme der Buchse einer Verbindungsleitung • für Holz ab 10mm mit 13mm Bohrung	1 g
	215 080 607 06	LED 24 4-fach Verteiler	• Leitung 2,5m mit LED 24-Stecker • bis max. 60W belastbar	32 g



- Anschluss:** 230 – 240 V / 50 – 60 Hz
- Sonstiges:**
- Schalten durch einfaches Berühren der Sensorfläche
 - zum Schalten von einem LED-Transformator Typ LED 24/5W – LED 24/60W
 - der EBS wird primärseitig zwischen Trafo und Steckdose angeschlossen; Anschluss der Sensorleitung an Sensorfläche; bitte beachten, dass die Sensorfläche von leitfähigen Teilen elektrisch isoliert ist
 - für Leuchtstoffleuchten nicht geeignet
 - ohne Memory-Funktion (nach Netztrennung sind die Leuchten aus)

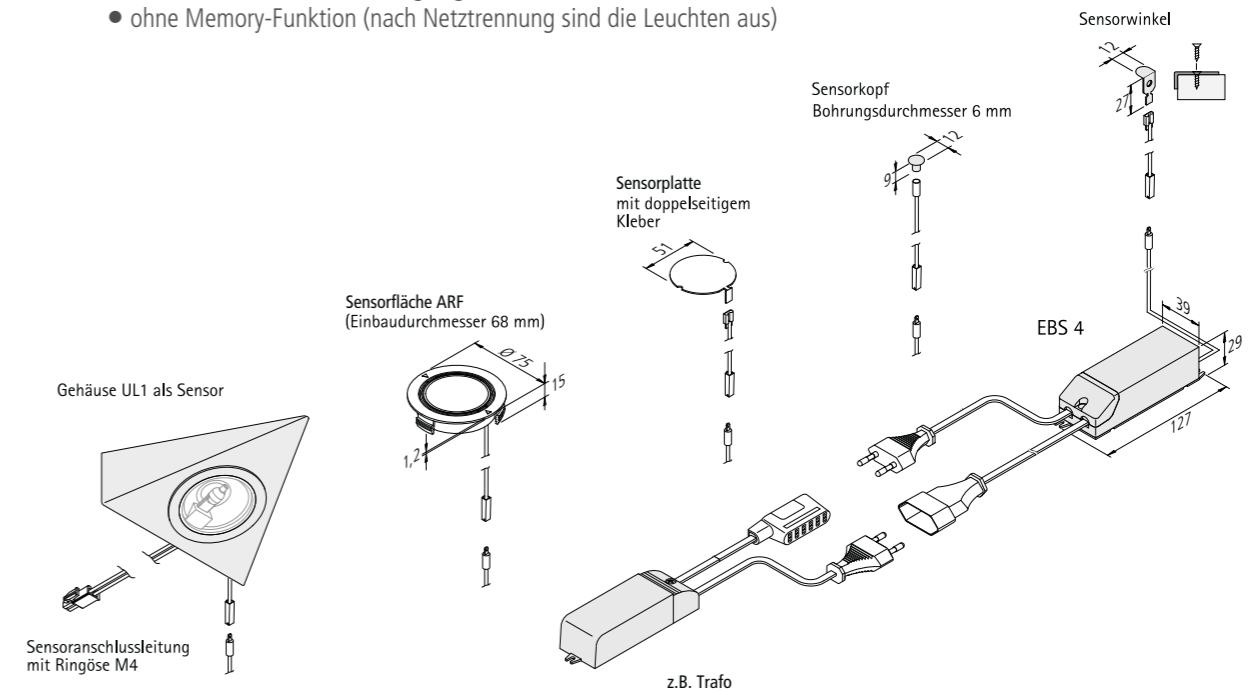
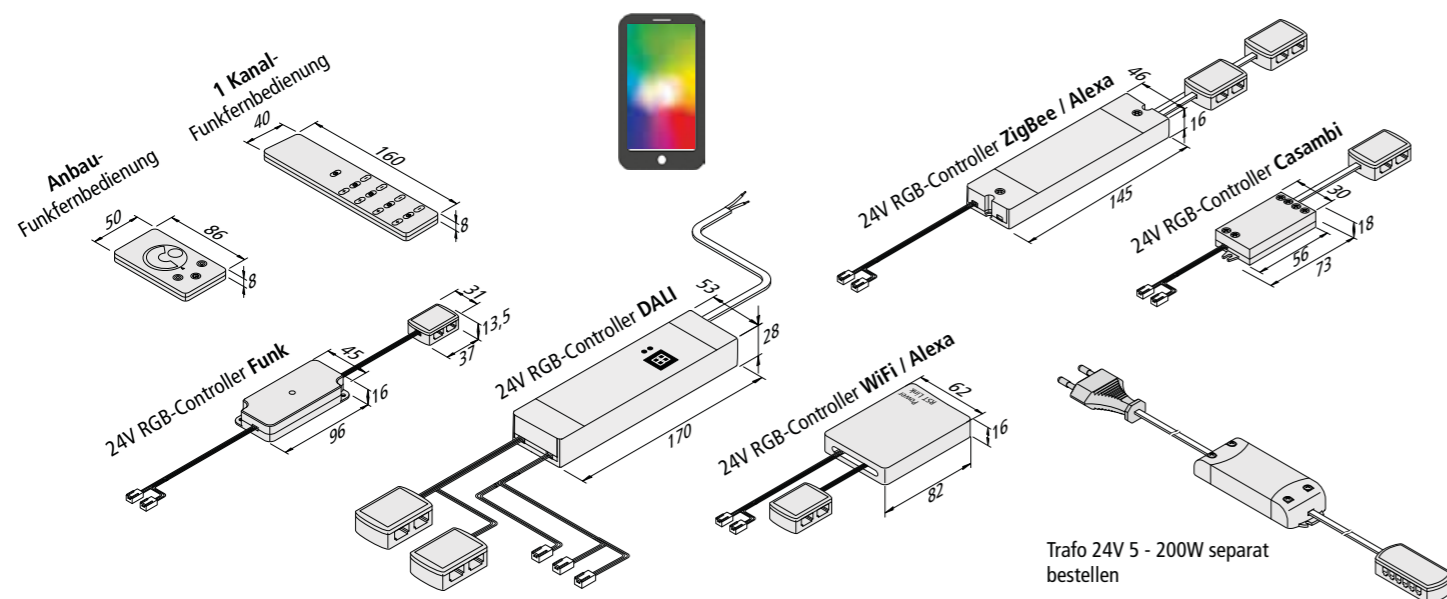


Abbildung	Artikel-Nr.	Bezeichnung	Hinweis	Gewicht ca.
	506 110 303 11	EBS 4 D mit Sensorleitung 2m und Ringöse M4	• 1m mit Aderendhülsen / 1m mit Aderendhülsen	150 g
	506 110 301 01	EBS 4 D mit Sensorleitung 2m und Ringöse M4		• 1m Eurostecker / 0,3m Eurokupplung
	506 110 302 01	EBS 4 D mit Sensorleitung 2m und Sensorkopf 12mm chrom-matt		150 g
	506 110 301 02	EBS 4 D ohne Sensorleitung		
	214 021 001 31	Ringöse M4 für UL1	• inkl. Sensorleitung 2m	25 g
	515 000 410 26	Sensorkopf 12mm chrom-matt		30 g
	515 000 410 38	Sensorwinkel 12mm edelstahl		30 g
	506 111 100 08	Sensorplatte 51mm edelstahl		45 g
	506 110 700 16	Sensorfläche ARF edelstahl		60 g



Zaubert fantastische Lichtstimmungen



Trafo 24V 5 - 200W separat bestellen

LED 24V RGB-Controller

Zur Steuerung der Lichtfarbe (Rot, Grün, Blau / Mehrfarbig)



- Anschluss:** 24 V DC / für RGB-Leuchten mit RGB-Stecker
Sonstiges:
 - steckerfertig und optional für jede Neuinstallation oder nachträgliche Erweiterung des bestehenden Systems
 - mit Memory-Funktion (nach Netztrennung werden die vorherige Lichtfarbe und Helligkeit wieder hergestellt)

Funkfernbedienungen zum Dimmen, Schalten und Einstellen der Lichtfarbe

- in vier Stufen dimmbar / mit Wandhalterung (Reichweite 15 m / bei Wänden und Decken geringer)
- über das Wählrad Farbe frei einstellbar / automatische Wählrad-Sperre nach einer Minute
- 7 Farben im Wechsel 8, 16, 32, 64 und 128 Sek. einstellbar
- sanft überblendender Farbverlauf 8, 16, 32, 64 und 128 Sek. einstellbar
- mit einer Fernbedienung können beliebig viele Funk-Controller parallel angesteuert werden

DALI Controller

- zum Anschluss an komplexe Steuerungen und Bus-Systeme

WiFi / Alexa Controller ansteuerbar über jedes iOS oder Android Smartphone oder Tablet (mit kostenloser Hera-App).

- 20 vorprogrammierte Programme und 16 frei programmierbare Szenen
- kinderleichte Installation durch Plug & Play Komponenten und Stecksysteme (Reichweite bis zu 50 m)
- ohne Heim-WLAN auch einzeln als Stand-Alone-Steuerung einsetzbar. Über Heim-WLAN bis zu 14 Controller parallel steuerbar
- inkl. Remote Funktion (externe Steuerung) und Timer-Funktion (individuelle Ein- und Ausschaltzeiten)
- NEU:** Mit der „Magic Home Pro“ App Sprachsteuerung über Alexa oder Google Home

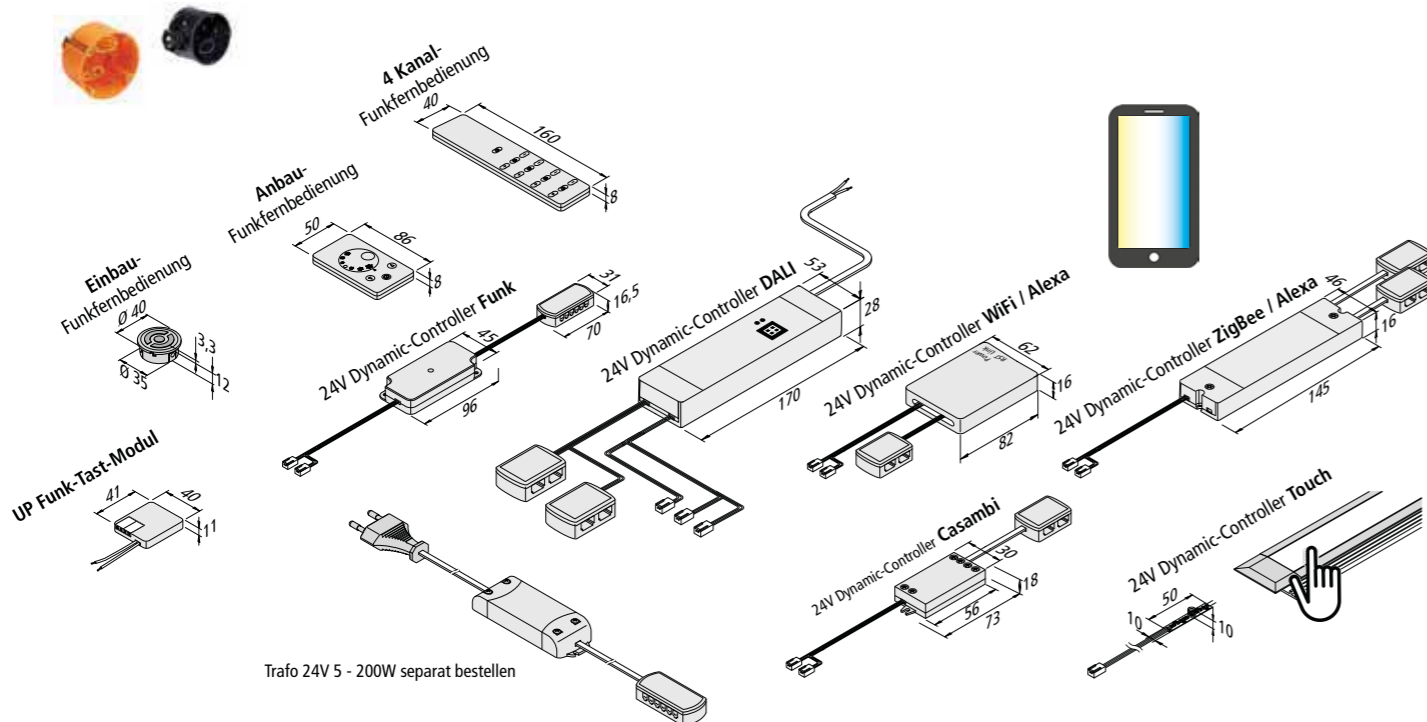
Artikel-Nr.	Bezeichnung	Hinweis	Gewicht ca.
615 000 505 44	24V RGB-Controller Funk 75W inkl. 1 Kanal-Funkfernbedienung schwarz	als notwendiges Zubehör für RGB, Dimmen und Schalten mit 4-fach Verteiler	130 g
615 000 505 45	24V RGB-Controller Funk 75W inkl. Anbau-Funkfernbedienung schwarz		105 g
615 000 505 41	24V RGB-Controller Funk 75W inkl. Anbau-Funkfernbedienung edelstahlloptik		105 g
208 050 030 22	24V RGB-Controller Funk 75W ohne Funkfernbedienung		65 g
615 000 505 43	24V RGB-Controller DALI 120W mit 2x4-fach Verteiler	Dimmleitung 0,3 m mit Aderendhülsen zum Dimmen, Schalten und Ändern der Farbe von RGB Leuchten	115 g
615 000 509 12	24V RGB-Controller WiFi / Alexa 75W mit 4-fach Verteiler	Reichweite 50 m, bei Wänden und Decken geringer	100 g
615 000 522 21	24V RGB-Controller ZigBee / Alexa 96W mit 2x4-fach Verteiler	NEU Liste mit kompatiblen Systemen unter www.hera-online.de	60 g
615 000 516 21	24V RGB-Controller CASAMBI 75W mit 4-fach Verteiler	App unter: www.casambi.com	60 g
Zubehör	LED Trafos 24V ab Seite 248		



Anschluss: 24 V DC / für Dynamic-Leuchten mit Dynamic-Stecker
Sonstiges:

- steckerfertig und optional für jede Neuinstallation oder nachträgliche Erweiterung des bestehenden Systems
- mit Memory-Funktion (nach Netztrennung werden die vorherige Lichtfarbe und Helligkeit wieder hergestellt)

Geeignet für



LED 24V Dynamic-Controller

Zur Steuerung der Lichtfarbe (von extra warm bis kalt weiß)



Funkfernbedienungen zum Dimmen, Schalten und Einstellen der Lichtfarbe (Reichweite 15 m / bei Wänden und Decken geringer)

- UP Funk-Tast-Modul zum Dimmen, Schalten und Einstellen der Lichtfarbe mit handelsüblichem Taster
- 4 Kanal-Funkfernbedienung inkl. Master-Taster und Wandhalterung, auch kombinierbar mit Dimm-Controllern
- Anbau-Funkfernbedienung mit Wandhalterung
- Einbau-Funkfernbedienung für Holzbohrung \varnothing 35 mm min. 12 mm tief inkl. Aufbaugehäuse in edelstahloptik oder für den Einsatz in Standard-Steckdosen
- mit einer Fernbedienung bzw. pro Kanal können beliebig viele Funk-Controller parallel angesteuert werden
- Alle Controller mit „**Soft Off**“ und „**Multicontrol**“ (es können bis zu 7 verschiedene Sender auf einen Controller angeleert werden)

DALI Controller

- zum Anschluss an komplexe Steuerungen und Bus-Systeme

WiFi / Alexa Controller ansteuerbar über jedes iOS oder Android Smartphone oder Tablet (mit kostenloser Hera-App). Reichweite bis zu 50 m

- kinderleichte Installation durch Plug & Play Komponenten und Stecksysteme
- ohne Heim-WLAN auch einzeln als Stand-Alone-Steuerung einsetzbar. Über Heim-WLAN bis zu 14 Controller parallel steuerbar
- inkl. Remote Funktion (externe Steuerung) und Timer-Funktion (individuelle Ein- und Ausschaltzeiten)
- **NEU:** Mit der „Magic Home Pro“ App Sprachsteuerung über Alexa oder Google Home

Artikel-Nr.	Bezeichnung	Hinweis	Gewicht ca.
208 050 030 15	24V Dynamic-Controller Funk 75W inkl. UP Funk-Tast-Modul	<ul style="list-style-type: none"> als notwendiges Zubehör für Farbwechsel, Dimmen und Schalten mit 4-fach Verteiler 	85 g
615 000 505 32	24V Dynamic-Controller Funk 75W inkl. 4 Kanal-Funkfernbedienung schwarz		130 g
615 000 505 29	24V Dynamic-Controller Funk 75W inkl. Anbau-Funkfernbedienung schwarz		105 g
615 000 505 31	24V Dynamic-Controller Funk 75W inkl. Anbau-Funkfernbedienung edelstahloptik		105 g
615 000 505 30	24V Dynamic-Controller Funk 75W inkl. Einbau-Funkfernbedienung schwarz	<ul style="list-style-type: none"> als Erweiterung zu einem vorhandenen Controller es können bis zu 7 verschiedene Sender auf einen Controller angeleert werden die Sender können jeweils parallel auf beliebig viele Controller angeleert werden 	80 g
615 000 505 34	24V Dynamic-Controller Funk 75W inkl. Einbau-Funkfernbedienung edelstahloptik		80 g
208 050 030 12	24V Dynamic-Controller Funk 75W ohne Funkfernbedienung (nur als Erweiterung zu Controllern inkl. Funkfernbedienung)		65 g
208 050 020 51	UP Funk-Tast-Modul für Farbwechsel, Dimmen und Schalten	<ul style="list-style-type: none"> als Erweiterung zu einem vorhandenen Controller es können bis zu 7 verschiedene Sender auf einen Controller angeleert werden die Sender können jeweils parallel auf beliebig viele Controller angeleert werden 	20 g
615 000 506 31	4 Kanal-Funkfernbedienung schwarz		65 g
615 000 506 43	Anbau-Funkfernbedienung Dynamic schwarz		40 g
615 000 506 41	Anbau-Funkfernbedienung Dynamic edelstahloptik		40 g
615 000 506 53	Einbau-Funkfernbedienung Dynamic schwarz		15 g
615 000 506 51	Einbau-Funkfernbedienung Dynamic edelstahloptik	15 g	
615 000 505 33	24V Dynamic-Controller DALI 120W mit 2x4-fach Verteiler	<ul style="list-style-type: none"> Dimmleitung 0,3 m mit Aderendhülsen zum Dimmen, Schalten und Ändern der Lichtfarbe von Dynamic-Leuchten 	125 g
615 000 509 22	24V Dynamic-Controller WiFi / Alexa 75W mit 4-fach Verteiler ²⁾	<ul style="list-style-type: none"> Reichweite 50m, bei Wänden und Decken geringer 	100 g
615 000 522 11	24V Dynamic-Controller ZigBee / Alexa 96W mit 2x4-fach Verteiler	NEU	60 g
217 032 601 01	Wandtaster Dynamic ZigBee / Alexa weiß	NEU	56 g
615 000 516 11	24V Dynamic-Controller CASAMBI 75W mit 4-fach Verteiler	<ul style="list-style-type: none"> App unter: www.casambi.com 	60 g
208 050 050 11	24V Dynamic-Controller Touch 48W mit 3 Lötbrücken	<ul style="list-style-type: none"> zur Auswahl im Konfigurator 	25 g
Zubehör	LED Trafos 24V ab Seite 248		

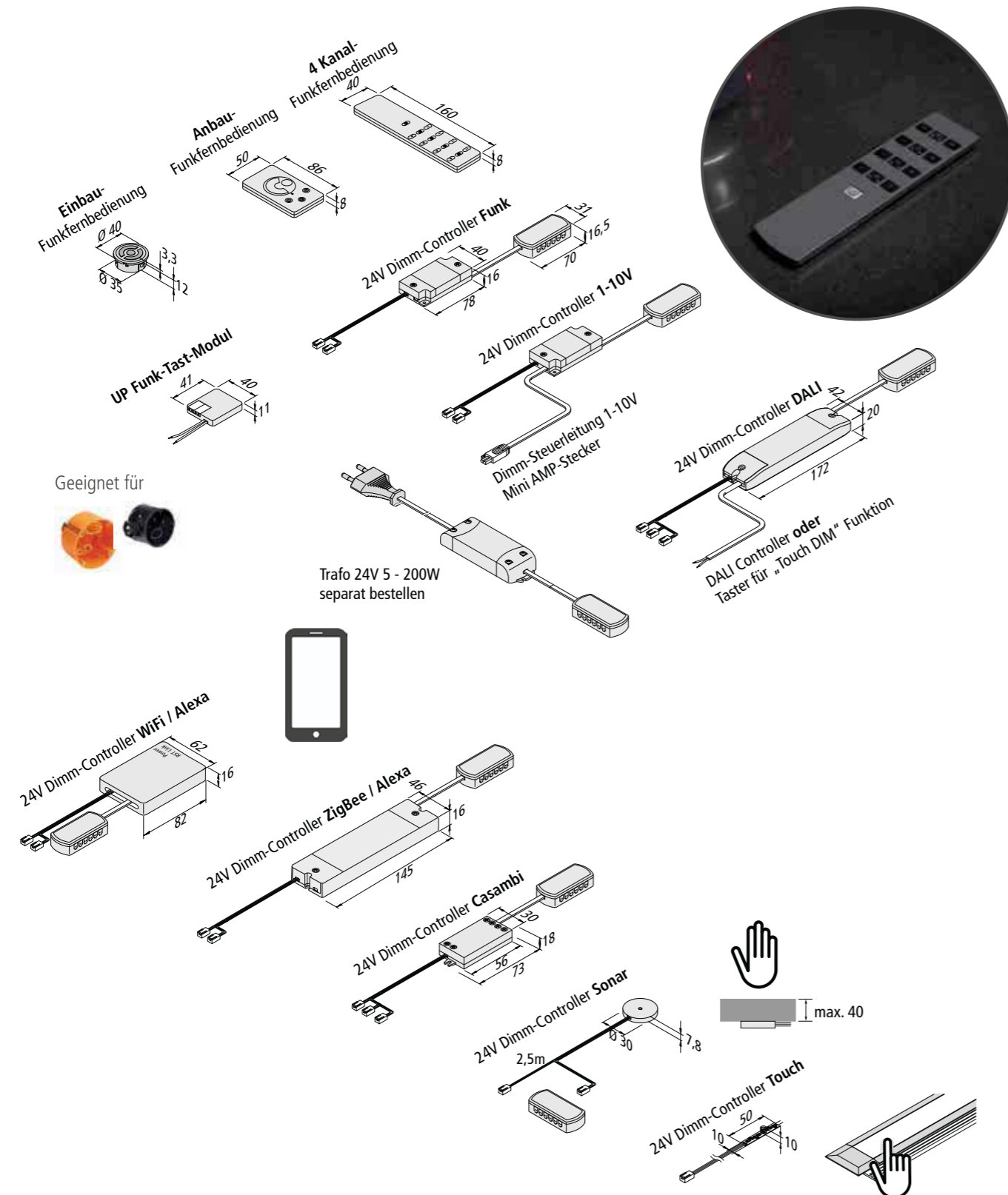
¹⁾ nur Anbau-Funkfernbedienung
²⁾ nur mit Trafos bis 75W zu verwenden

LED 24V Dimm-Controller

Dimm-Controller als optionales Zubehör für 24 V Trafos



- Anschluss:** 24V DC / für Leuchten mit LED 24-Stecker
- Sonstiges:**
- steckerfertig und optional für jede Neuinstallation oder nachträgliche Erweiterung des bestehenden Systems
 - mit Memory-Funktion (nach Netztrennung wird die vorherige Helligkeit wieder hergestellt)



LED 24V Dimm-Controller

Dimm-Controller als optionales Zubehör für 24 V Trafos



Funkfernbedienungen zum Dimmen und Schalten (Reichweite 15 m / bei Wänden und Decken geringer)

- UP Funk-Tast-Modul zum Dimmen und Schalten mit handelsüblichem Taster
- 4 Kanal-Funkfernbedienung inkl. Master-Taster und Wandhalterung, auch kombinierbar mit Dynamic-Controllern
- Anbau-Funkfernbedienung mit Wandhalterung
- Einbau-Funkfernbedienung für Holzbohrung \varnothing 35 mm min. 12 mm tief inkl. Aufbaugeschäube in edelstahloptik oder für den Einsatz in Standard-Steckdosen
- mit einer Fernbedienung bzw. pro Kanal können beliebig viele Funk-Controller parallel angesteuert werden
- Alle Controller mit „Soft Off“ und „Multicontrol“ (es können bis zu 7 verschiedene Sender auf einen Controller angeleert werden)

DALI Controller zum Anschluss an komplexe Steuerungen und Bus-Systeme

WiFi / Alexa Controller ansteuerbar über jedes iOS oder Android Smartphone oder Tablet (mit kostenloser Hera-App).

- kinderleichte Installation durch Plug & Play Komponenten und Stecksysteme. Reichweite bis zu 50 m
- ohne Heim-WLAN auch einzeln als Stand-Alone-Steuerung einsetzbar. Über Heim-WLAN bis zu 14 Controller parallel steuerbar
- inkl. Remote Funktion (externe Steuerung) und Timer-Funktion (individuelle Ein- und Ausschaltzeiten)
- **NEU:** Mit der „Magic Home Pro“ App Sprachsteuerung über Alexa oder Google Home

Sonar Controller zum unsichtbaren Schalten und Dimmen hinter Holz, Glas, Stein oder Keramik von max. 40 mm Stärke

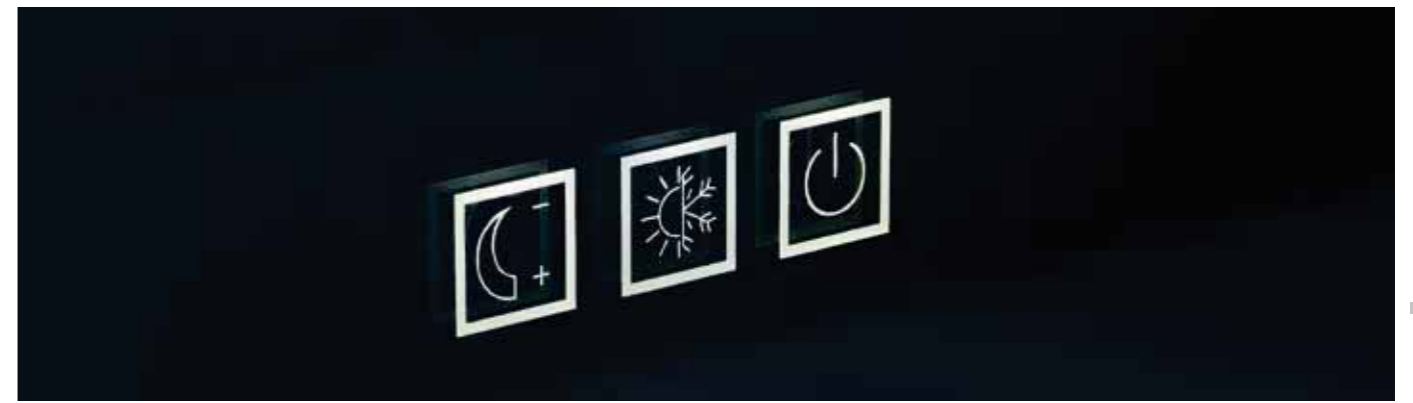
Artikel-Nr.	Bezeichnung	Hinweis	Gewicht ca.
208 050 030 06	24V Dimm-Controller Funk 80W inkl. UP Funk-Tast-Modul	• zum Dimmen und Schalten	85 g
615 000 505 26	24V Dimm-Controller Funk 80W inkl. 4 Kanal-Funkfernbedienung schwarz	• mit 12-fach Verteiler	130 g
615 000 505 21	24V Dimm-Controller Funk 80W inkl. Anbau-Funkfernbedienung schwarz		105 g
615 000 505 23	24V Dimm-Controller Funk 80W inkl. Anbau-Funkfernbedienung edelstahloptik		105 g
615 000 505 22	24V Dimm-Controller Funk 80W inkl. Einbau-Funkfernbedienung schwarz		80 g
615 000 505 24	24V Dimm-Controller Funk 80W inkl. Einbau-Funkfernbedienung edelstahloptik		80 g
208 050 030 02	24V Dimm-Controller Funk 80W ohne Funkfernbedienung (nur als Erweiterung zu Controllern inkl. Funkfernbedienung)		65 g
208 050 020 51	UP Funk-Tast-Modul für Farbwechsel, Dimmen und Schalten	• als Erweiterung zu einem vorhandenen Controller	20 g
615 000 506 31	4 Kanal-Funkfernbedienung schwarz	• es können bis zu 7 verschiedene Sender auf einen Controller angeleert werden	65 g
615 000 506 03	Anbau-Funkfernbedienung Dimm schwarz	• die Sender können jeweils parallel auf beliebig viele Controller angeleert werden	50 g
615 000 506 01	Anbau-Funkfernbedienung Dimm edelstahloptik		50 g
615 000 506 23	Einbau-Funkfernbedienung Dimm schwarz		15 g
615 000 506 21	Einbau-Funkfernbedienung Dimm edelstahloptik		15 g
208 050 030 01	24V Dimm-Controller 1-10V 80W mit 12-fach Verteiler ²⁾	• Dimmleitung 0,3m mit Mini AMP-Stecker / Dimmstrom <1mA	80 g
615 000 505 11	24V Dimm-Controller DALI 120W mit 12-fach Verteiler ²⁾	• Dimmleitung 0,3m mit Aderendhülsen	125 g
615 000 509 03	24V Dimm-Controller WiFi / Alexa 100W mit 12-fach Verteiler	• Reichweite 50m - bei Wänden und Decken geringer	110 g
615 000 522 01	24V Dimm-Controller ZigBee / Alexa 96W mit 12-fach Verteiler	NEU • Liste mit kompatiblen Systemen unter www.hera-online.de	80 g
217 032 501 01	Wandtaster Dimm ZigBee / Alexa weiß	NEU • RAL 9003 / zum Schrauben oder Kleben	56 g
615 000 516 01	24V Dimm-Controller CASAMBI 120W mit 12-fach Verteiler	• App unter: www.casambi.com	80 g
208 050 030 41	24V Dimm-Controller Sonar 48W mit 11-fach Verteiler	• Dimmleitung 2,5m, Klebepad und Schraube beiliegend	70 g
208 050 050 01	24V Dimm-Controller Touch 48W mit 2 Lötbrücken	• zur Auswahl im Konfigurator	25 g
Zubehör	LED Trafos 24V ab Seite 248		

¹⁾ nur Anbau- und Einbau-Funkfernbedienung
²⁾ nur 1 Controller pro Trafo



Spiegelsteuerung

Flexible Lichtsteuerung für Bad, Umkleide oder Shop



Touch-Sensor

- 3er Modul beleuchtet zum Kleben hinter den Spiegel
- Per Schiebeschalter am Gehäuse 3 Funktionen auswählbar:
- Funktion 1: Feld 1 = An / Aus; Feld 2 = Lichtfarbe; Feld 3 = Helligkeit; bei angeschlossenem Bewegungsmelder schaltet dieser nach der eingestellten Zeit aus
- Funktion 2: Feld 1 = 3500 K; Feld 2 = 5000 K gedimmt; Feld 3 = 2900 K; bei angeschlossenem Bewegungsmelder schaltet dieser nach der eingestellten Zeit auf 3500 K
- Funktion 3: Feld 1 = 3500 K; Feld 2 = 5000 K gedimmt; Feld 3 = 2900 K; auch ohne Bewegungsmelder wechselt die Lichtfarbe nach der eingestellten Zeit auf 3500 K

PIR-Sensor

- PIR Bewegungsmelder ohne Dämmerungsfunktion für 20mm Bohrung
- 4 voreingestellte Zeiten am Modul-Trafo einstellbar: 16 sek, 3 min, 10 min, 30 min

IR-Sensor

- für 14,5 mm Bohrung oder zum Ankleben mit beiliegendem Klebepad
- Per Taster am Gehäuse 2 Funktionen auswählbar:
- Funktion 1: kurze Annäherung = Helligkeit wechselt von 100 % auf 66 % auf 33 % auf Aus; lange Annäherung = Lichtfarbe wechselt stufenlos; bei angeschlossenem Bewegungsmelder schaltet dieser nach der eingestellten Zeit aus
- Funktion 2: kurze Annäherung = Lichtfarbe wechselt von 5000 K auf 3600 K auf 2700 K auf Aus; lange Annäherung = Helligkeit wechselt stufenlos; bei angeschlossenem Bewegungsmelder schaltet dieser nach der eingestellten Zeit aus



Anschluss: 24 V DC / für Dynamic Leuchten mit Dynamic-Stecker
Sonstiges: • mit Memory-Funktion (nach Netztrennung wird die vorherige Lichtfarbe und Helligkeit wieder hergestellt)

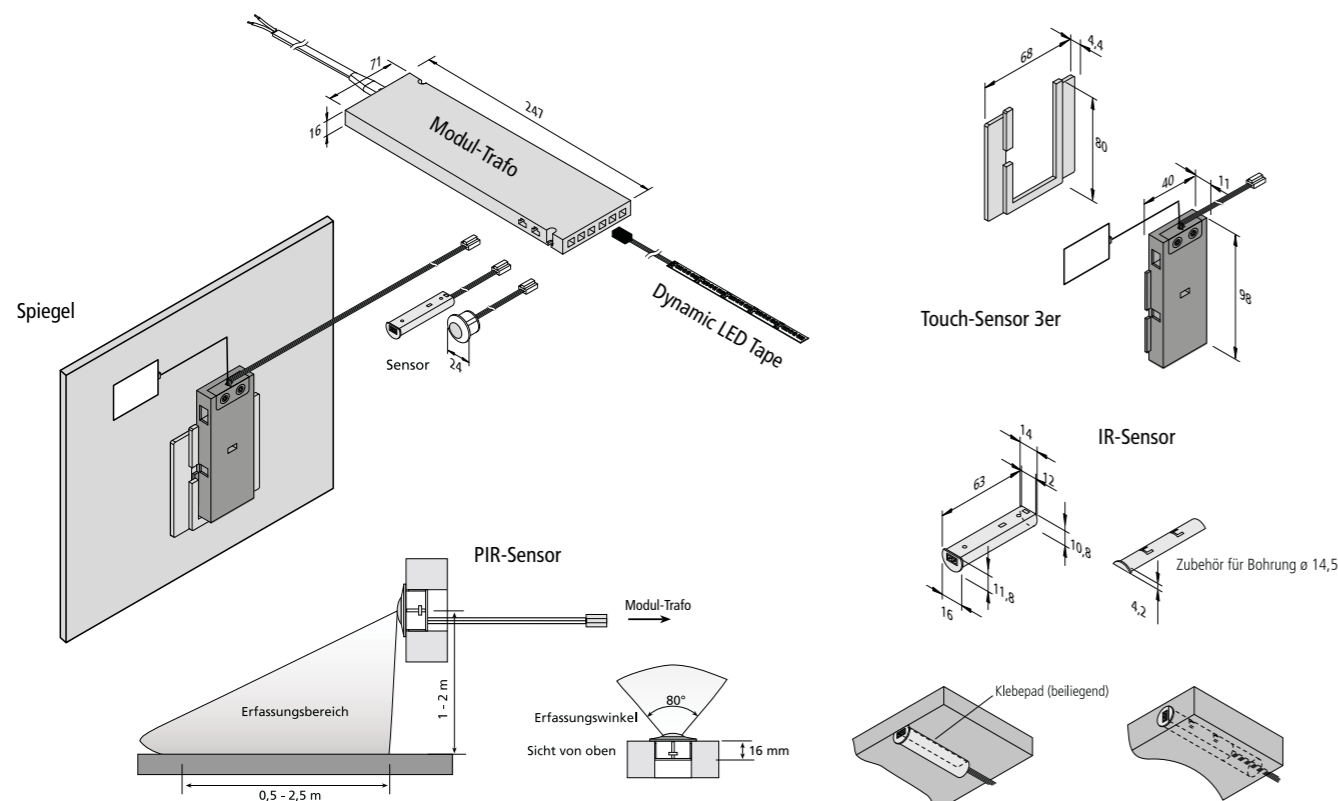


Abbildung	Artikel-Nr.	Bezeichnung	Hinweis	Gewicht ca.
	208 700 500 01	Spiegel Touch-Sensor 3er	• Anschlussleitung 1,5m mit Modul-Stecker	48 g
	217 032 303 01	Spiegel PIR-Sensor weiß	• Anschlussleitung 1,5m mit Modul-Stecker	20 g
	217 032 205 01	Spiegel IR-Sensor weiß	• Anschlussleitung 1,5m mit Modul-Stecker	22 g
	615 003 024 01	Modul-Trafo 60W 24V	• Netzanschlussleitung 1m mit Aderendhülsen • mit Dynamic 6-fach Verteiler integriert	270 g

LED 350 Zubehör

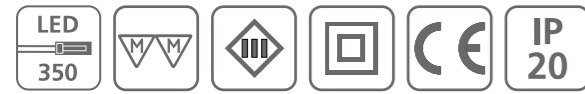
Elektronische Sicherheitstrafos für LED-Leuchten 350 mA



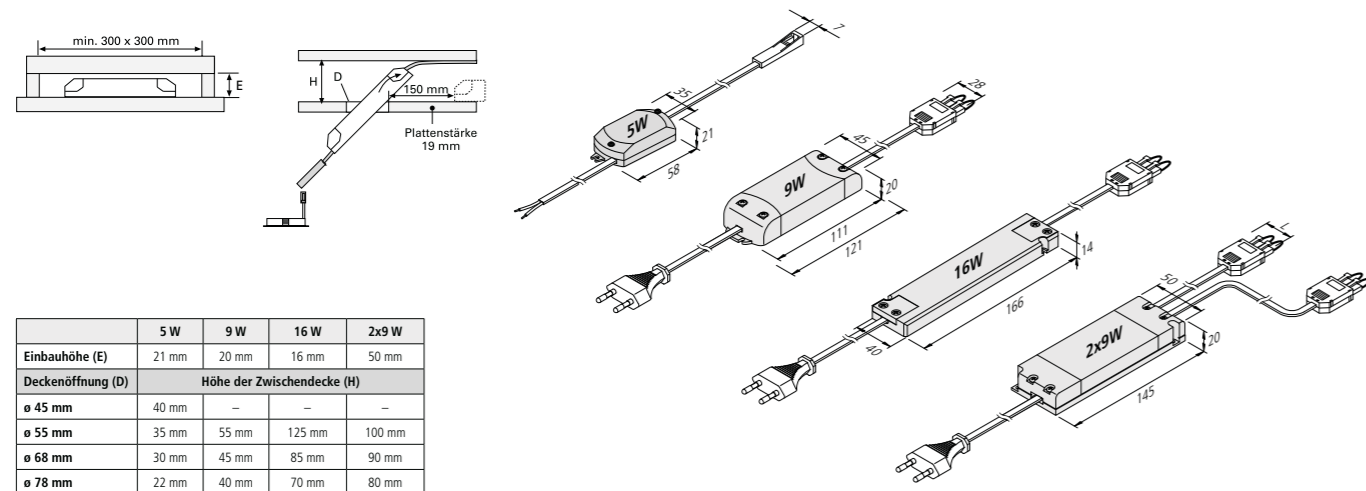
LED 350/5 W



LED 350/2x9 W



- Anschluss:** 220 – 240 V / 50 – 60 Hz
Sonstiges:
- konstant 350 mA / max. 56 V DC
 - sicher bei Kurzschluss, Überlastung und Leerlauf
 - max. zulässige Länge der Sekundärleitungen: **5 m** je Leitung

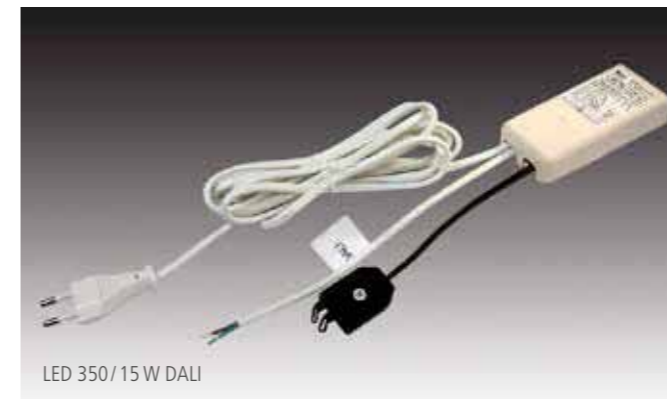


	5 W	9 W	16 W	2x9 W
Einbauhöhe (E)	21 mm	20 mm	16 mm	50 mm
Deckenöffnung (D)	Höhe der Zwischendecke (H)			
ø 45 mm	40 mm	-	-	-
ø 55 mm	35 mm	55 mm	125 mm	100 mm
ø 68 mm	30 mm	45 mm	85 mm	90 mm
ø 78 mm	22 mm	40 mm	70 mm	80 mm

Abbildung	Artikel-Nr.	Bezeichnung	Hinweis	Gewicht ca.
	215 250 610 01	LED 350 Verbindungsleitung 1m		12 g
	215 250 620 01	LED 350 Verbindungsleitung 2m		20 g
	215 080 503 04	LED 350 3-fach Verteiler	• Leitung 200 mm mit LED 350-Stecker	25 g
	206 040 027 01	Trafo LED 350/5W mit einer Buchse	• Netzanschlussleitung 0,3 m mit Aderendhülsen (zur einfachen Deckenmontage an 230 V)	50 g
	615 003 022 03	Trafo LED 350/5W mit 5-fach Verteiler	• Netzanschlussleitung 2 m mit Eurostecker	57 g
	615 003 009 03	Trafo LED 350/9W mit 3-fach Verteiler		175 g
	615 003 009 04	Trafo LED 350/9W mit 9-fach Verteiler		190 g
	615 003 009 43	Trafo LED 350/16W mit 3-fach Verteiler		200 g
	615 003 009 45	Trafo LED 350/16W mit 5-fach Verteiler		210 g
	615 003 009 23	Trafo LED 350/2x9W 2x3-fach Verteiler + 2 Kurzschlussstecker Euro		220 g
	615 003 009 24	Trafo LED 350/2x9W 2x9-fach Verteiler + 8 Kurzschlussstecker Euro		250 g

LED 350 Zubehör (Funk/Dim)

Dimmbare Sicherheitstrafos für LED-Leuchten 350 mA



LED 350/15 W DALI

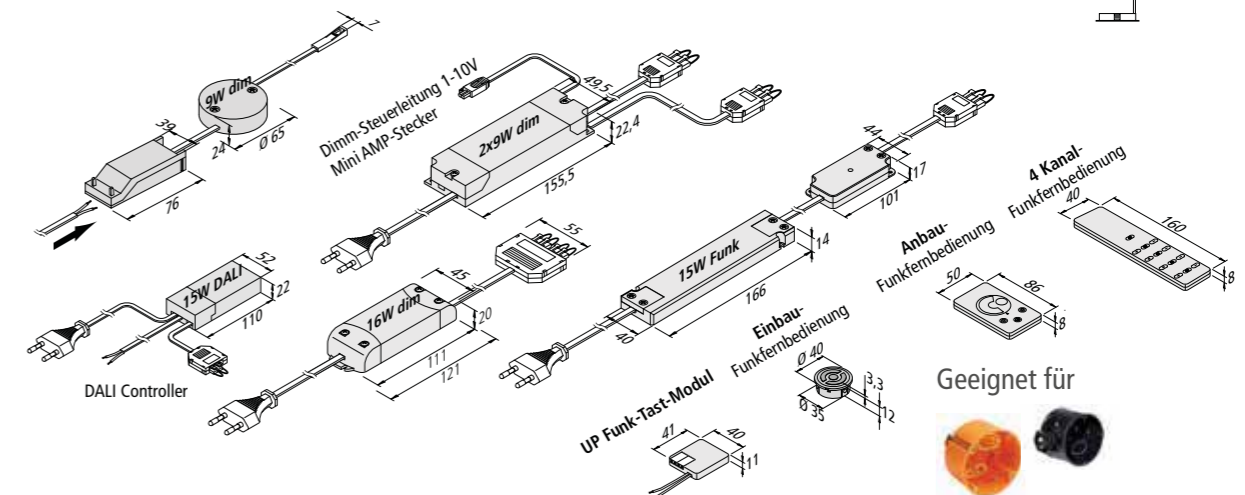
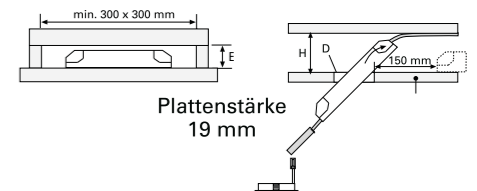


LED 350/15 W Funk



- Anschluss:** 220 – 240 V / 50 – 60 Hz
Sonstiges:
- konstant 350 mA / max. 59 V DC
 - sicher bei Kurzschluss, Überlastung und Leerlauf
 - max. zulässige Länge der Sekundärleitungen: **5 m** je Leitung
 - Dimmbereich: 10 – 100 %
 - Dimmbereich: 2 – 100 % (Funk)
 - 4 Kanal-Funkfernbedienung inkl. Master-Taster und Wandhalterung auch kombinierbar mit 24 V und Dynamic-Controllern

	15 W DALI	15 W Funk	16 W dim	2x9 W dim
Einbauhöhe (E)	22 mm	18 mm	25 mm	50 mm
Deckenöffnung (D)	Höhe der Zwischendecke (H)			
ø 45 mm	-	-	-	-
ø 55 mm	-	125 mm	110 mm	100 mm
ø 68 mm	55 mm	85 mm	80 mm	90 mm
ø 78 mm	40 mm	70 mm	65 mm	80 mm



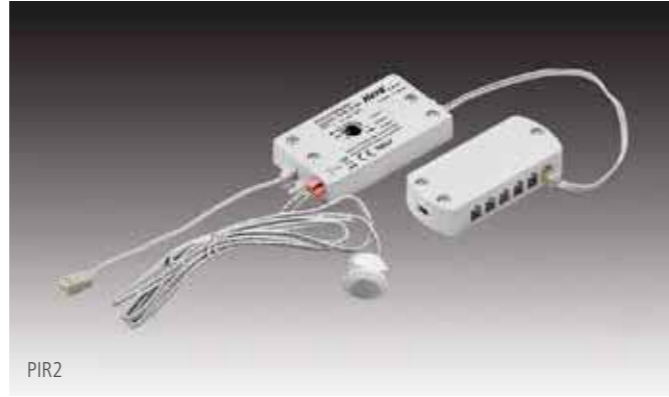
Artikel-Nr.	Bezeichnung	Hinweis	Gewicht ca.
615 003 017 05	Trafo LED 350/15W DALI mit 3-fach Verteiler	• Netzanschlussleitung 2m mit Eurostecker • Dimmleitung 0,2m mit Aderendhülsen	270 g
615 003 017 06	Trafo LED 350/15W Funk mit 3-fach Verteiler	• inkl. UP Funk-Tast-Modul zum Dimmen und Schalten	270 g
615 003 017 01	Trafo LED 350/15W Funk mit 3-fach Verteiler	• inkl. 4 Kanal-Funkfernbedienung zum Dimmen und Schalten	315 g
615 003 017 02	Trafo LED 350/15W Funk mit 3-fach Verteiler	• inkl. Anbau-Funkfernbedienung zum Dimmen und Schalten	290 g
615 003 017 03	Trafo LED 350/15W Funk mit 3-fach Verteiler	• inkl. Einbau-Funkfernbedienung zum Dimmen und Schalten	265 g
615 003 017 04	Trafo LED 350/15W Funk mit 3-fach Verteiler	• ohne Funkfernbedienung (nur als Erweiterung zu Controllern inkl. Funkfernbedienung)	250 g
206 040 015 12	Trafo LED 350/ 9W dim mit einer Buchse	• inkl. Anschlussklemme für 230V mit integrierter Durchgangsverdrahtung • Mindestlast: 1x SR 45 / SR68 (4,8W) / 1x Dim-2-Warm SR 68 / 5x LED Eye 1W • empfohlener Phasen-Dimmer: Sygonix 33594C oder Jung 1730DD	240 g
615 003 009 50	Trafo LED 350/16W dim 5-fach Verteiler + 4 Kurzschlussstecker	• Netzanschlussleitung 2m mit Eurostecker • 8W Mindestlast • empfohlener Phasen-Dimmer: Sygonix 33594C oder Jung 1730DD	240 g
615 003 009 28	Trafo LED 350/2x9W dim 2 x 3-fach Verteiler (1-10V)	• Netzanschlussleitung 2m mit Eurostecker • Dimmleitung 0,2m mit Mini AMP-Stecker	280 g
615 003 009 29	Trafo LED 350/2x9W dim 2 x 9-fach Verteiler (1-10V)	• Dimmstrom < 1mA	310 g

Bewegungsmelder

Mini-Bewegungsmelder **MIT** Dämmerungsfunktion



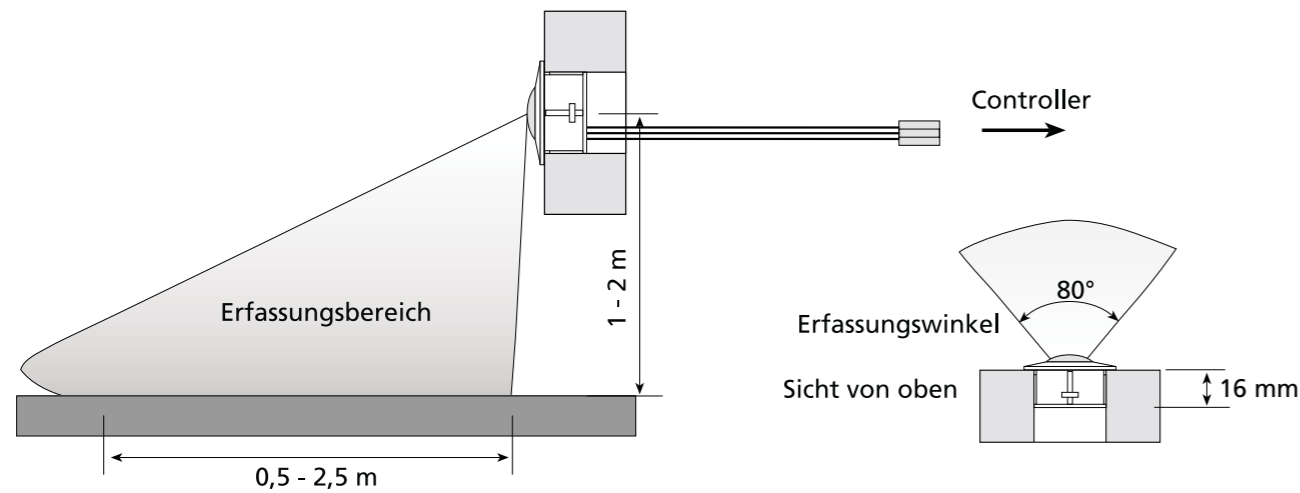
PIR 1



PIR 2



- Anschluss:** PIR 1: 100 – 240 V / 50 – 60 Hz // PIR 2+3: 24 V DC
- Sonstiges:**
- einstellbare Nachlaufzeit: 10 sek. bis 3 min. (PIR 3: 10 min.)
 - Schaltet erst bei Bewegung ein, wenn die Helligkeit unter ca. 80 Lux sinkt (PIR 3: schaltet immer ein)
 - PIR 1: Der Bewegungsmelder wird primärseitig zwischen Trafo und Steckdose angeschlossen
 - PIR 2: Der Bewegungsmelder wird sekundärseitig zwischen LED 24 V Leuchte und LED 24 V Trafo angeschlossen (max. 60 W)
 - PIR 3: Der Bewegungsmelder wird sekundärseitig zwischen LED 24 V Leuchte und LED 24 V Trafo angeschlossen (max. 120 W). Es können bis zu 4 Sensorköpfe auf EINEN Bewegungsmelder angelernet werden. Pro Sensorkopf können bis zu 3 Bewegungsmelder angelernet werden.



Bewegungsmelder

Mini-Bewegungsmelder **MIT** Dämmerungsfunktion



PIR 3



Foto: Shutterstock

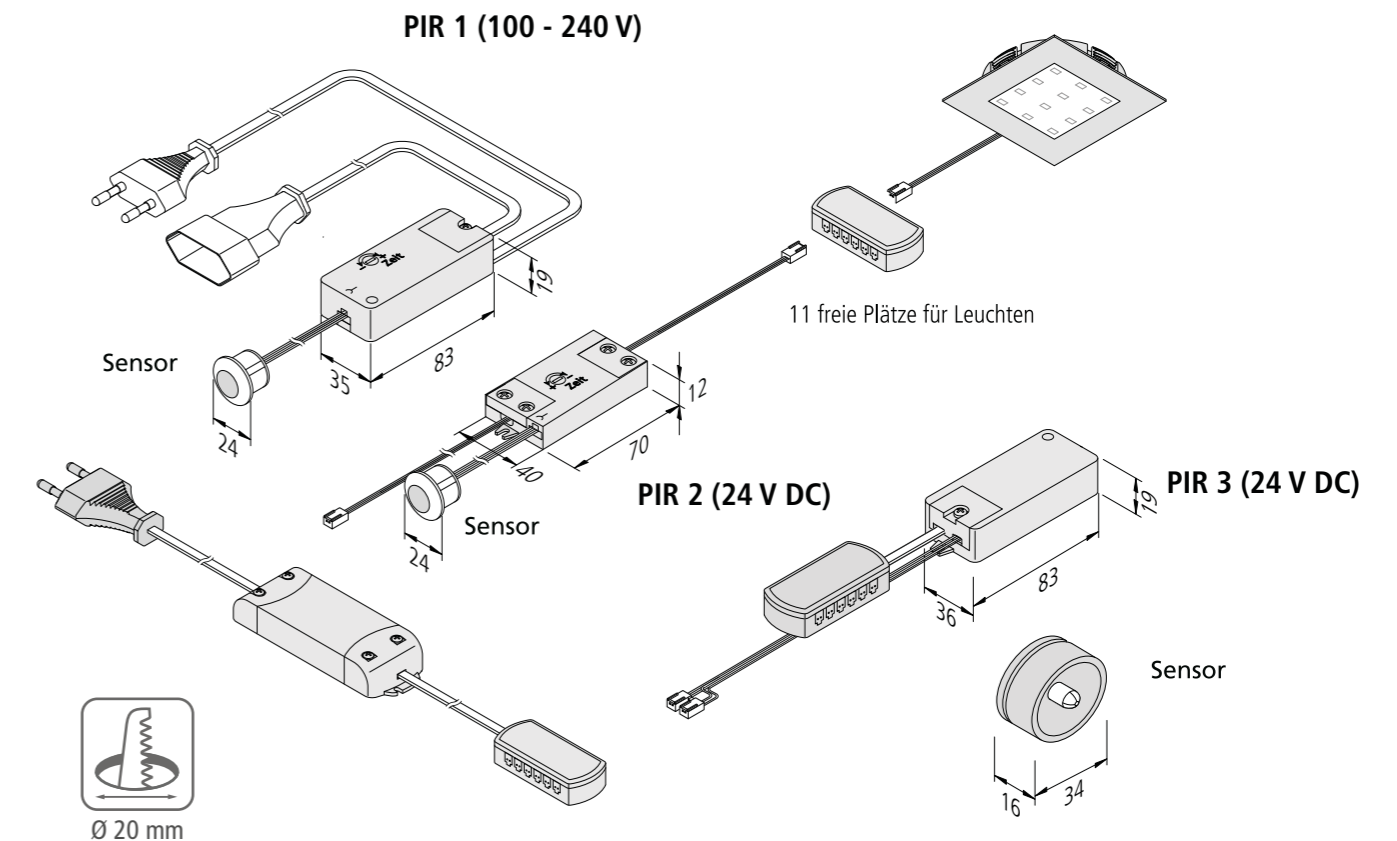


Abbildung	Artikel-Nr.	Bezeichnung	Hinweis	Gewicht ca.
	217 032 301 01	Mini Bewegungsmelder PIR 1	• 2m Eurostecker / 0,15m Eurokupplung / Sensor 1,4m • Schutzklasse 2	170 g
	217 032 302 01	Mini Bewegungsmelder PIR 2	• 0,2m LED 24-Stecker / 0,2m mit 11-fach Verteiler/ Sensor 1,4m • Schutzklasse 3	70 g
	615 000 510 11	Mini Bewegungsmelder PIR 3	NEU • 0,2m LED 24-Stecker / 0,2m mit 12-fach Verteiler/ inkl. Sensorkopf chrom-matt mit Batterie • Schutzklasse 3	70 g
	208 700 700 11	Funk-Sensorkopf PIR 3 chrom-matt	NEU • nur als Erweiterung zu Mini Bewegungsmelder PIR 3 mit Clipsockel zum Schrauben oder Kleben inkl. Batterie	12 g

Einleitung

Stromführungssysteme

Linienleuchten

Ein- & Anbauleuchten

Vitrinen- & Aufbauleuchten

Unterbauleuchten

Zubehör

Anhang

SEM

Mini Einbauschalter 24V



Anschluss: LED-Trafo DC 24 V
Sonstiges: • Leistung: max. 60 W

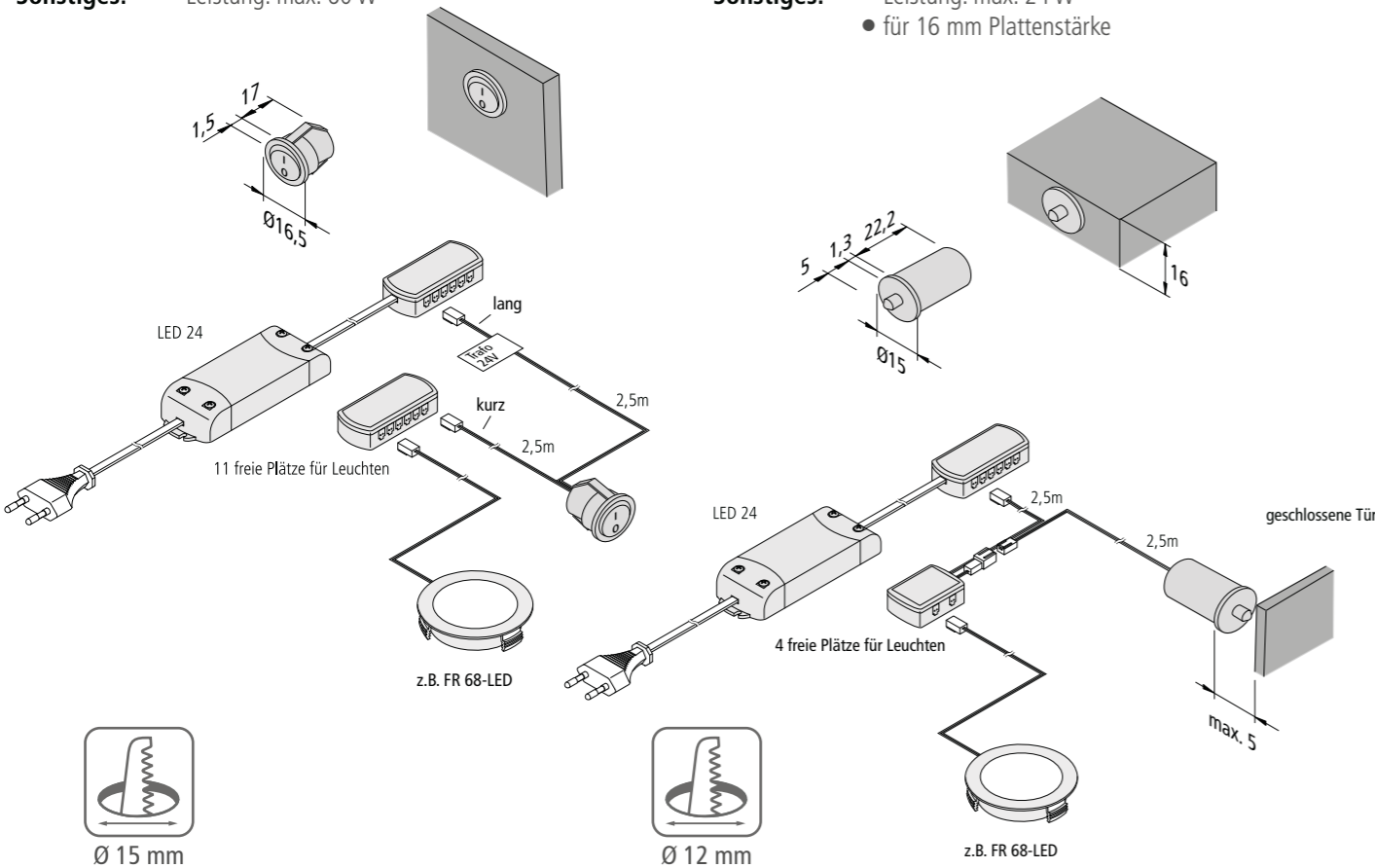


Abbildung	Artikel-Nr.	Bezeichnung	Hinweis	Gewicht ca.
	615 000 517 01	Einbau-Schalter SEM rund schwarz	<ul style="list-style-type: none"> • bedruckt mit 0-I • Anschlussleitung 2,5m mit LED 24-Stecker • Schaltleitung 2,5m mit 11-fach Verteiler LED 24 	270 g
	615 000 501 11	Türkontaktschalter SET schwarz	<ul style="list-style-type: none"> • Anschlussleitung 2,5m mit LED 24-Stecker • Schaltleitung 2,5m mit 4-fach Verteiler LED 24 • max. 24W 	60 g

Türkontaktschalter

Türkontaktschalter 24V



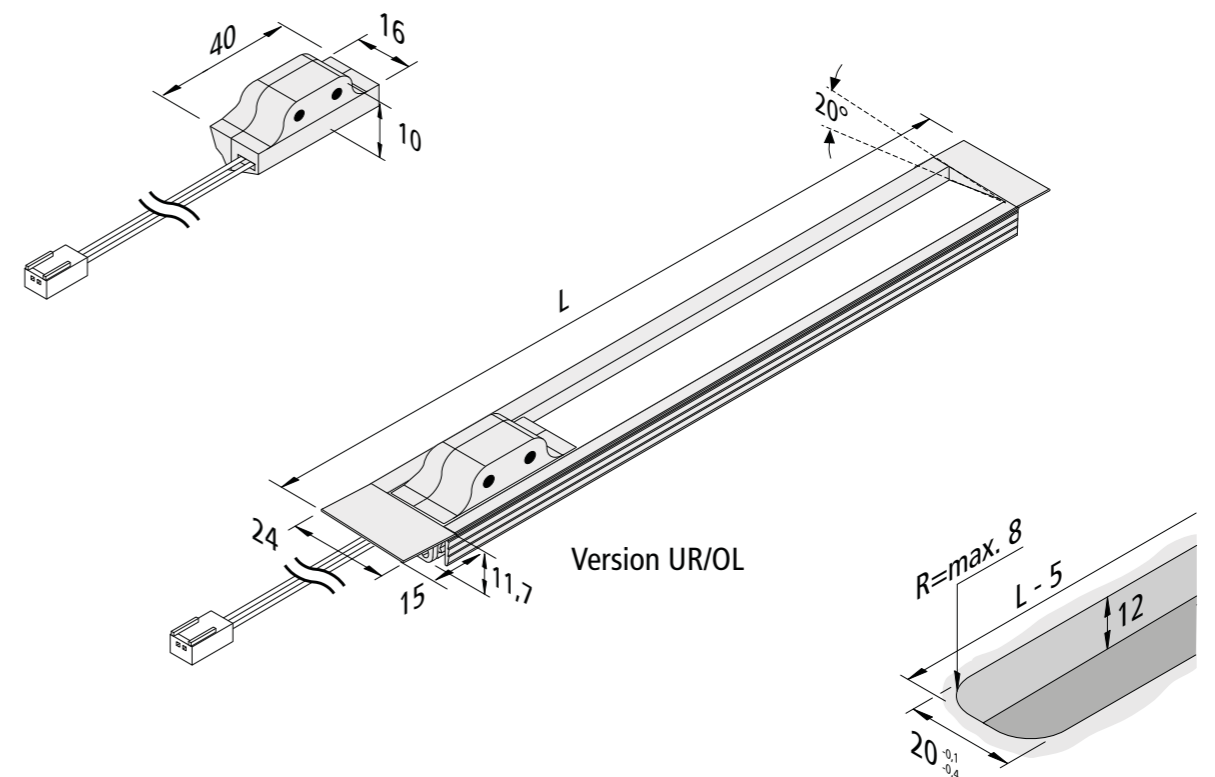
Anschluss: LED-Trafo DC 24 V
Sonstiges: • Leistung: max. 24 W
 • für 16 mm Plattenstärke

IR Schalter I24

Türkontaktschalter für das Einfräsprofil I24



Anschluss: 24 V DC
Sonstiges: • Leistung: max. 48 W
 • inkl. „Soft Off“
 • Abstand Mitte Leuchte zur Türinnenseite sollte 10 bis 15 cm betragen (abhängig von der Oberfläche)
 • zur Auswahl im Konfigurator



Konfigurator S. 87



Abbildung	Artikel-Nr.	Bezeichnung	Hinweis	Gewicht ca.
	217 032 205 03	IR-Schalter I24 UR/OL schwarz	<ul style="list-style-type: none"> • Anschlussleitung 2,5m mit LED 24-Stecker • Version Unten Rechts oder Oben Links • max. 48W 	30 g
	217 032 205 08	IR-Schalter I24 UR/OL edelstahloptik		30 g
	217 032 205 13	IR-Schalter I24 UL/OR schwarz	<ul style="list-style-type: none"> • Anschlussleitung 2,5m mit LED 24-Stecker • Version Unten Links oder Oben Rechts • max. 48W 	30 g
	217 032 205 18	IR-Schalter I24 UL/OR edelstahloptik		30 g

Einleitung

Stromführungssysteme

Linienleuchten

Ein- & Anbauleuchten

Vitrinen- & Aufbauleuchten

Unterbauleuchten

Zubehör

Anhang

IR-Schalter / Dimmer 24V

Berührungsloser Schalter / Dimmer für 24 V LED



- Anschluss:** LED-Trafo DC 24 V
- Sonstiges:**
- Annäherung bzw. Türbewegung löst Schaltung aus
 - Funktion 1 (Lieferzustand): Lichteinschaltung mit erster Bewegung, -ausschaltung mit folgender
 - Funktion 2 (kurzer Tastendruck, siehe Zeichnung): Beim Öffnen der Tür schaltet sich das Licht ein – und beim Schließen der Tür wieder aus (Parallelschaltung mehrerer IR-Schalter, z.B. für eine breite Schiebetür, möglich)
 - die angeschlossene Leuchte lässt sich dimmen, wenn im eingeschalteten Zustand die Hand oder ein Gegenstand für einige Sekunden in den Erfassungsbereich des IR-Schalters gehalten wird (nur in Funktion 1)
 - die in Funktion 1 eingestellte Helligkeit wird bei Umschaltung auf Funktion 2 beibehalten
 - zum Schalten oder Dimmen von LED Leuchten 24 V
 - für 14,5 mm Bohrungen oder zum Ankleben mit beiliegendem Klebepad
 - Abstand zwischen Sensor und Türinnenseite sollte 2 bis 50 mm betragen (abhängig von der Oberfläche)
 - ein Tastendruck von ca. 6 Sek. deaktiviert bzw. aktiviert die Dimm- und Memoryfunktion

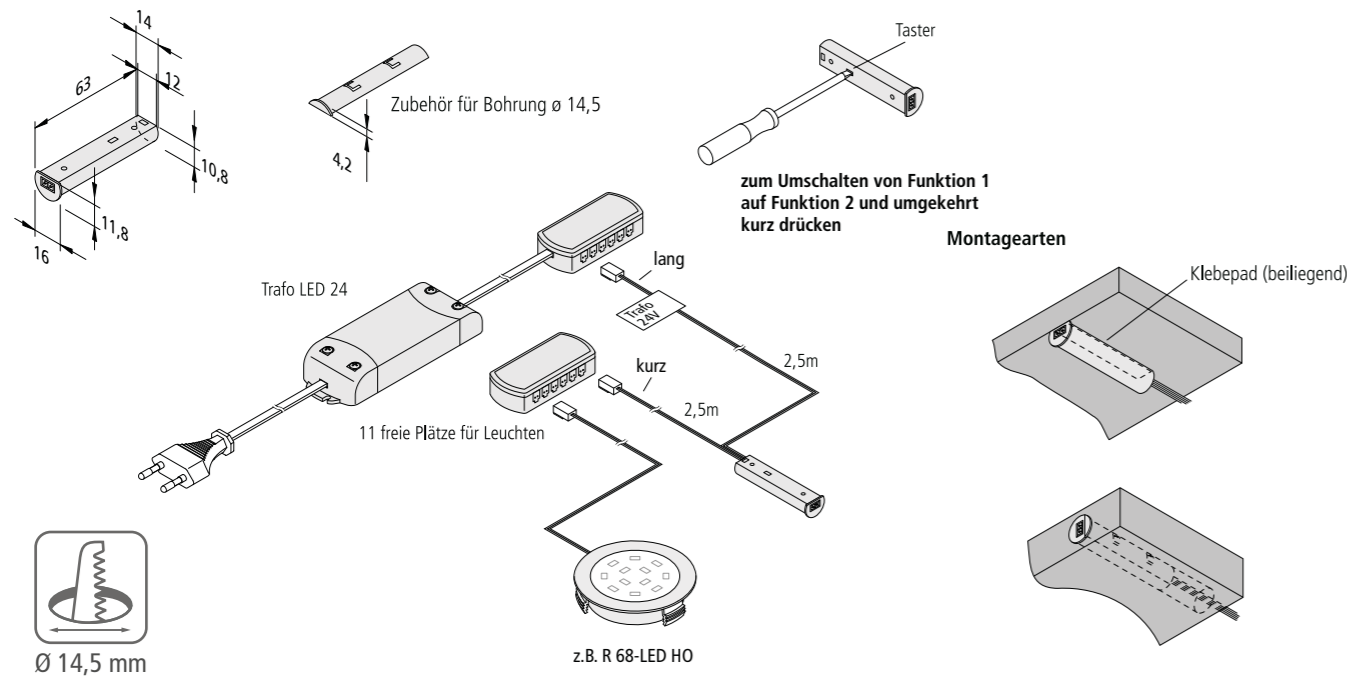


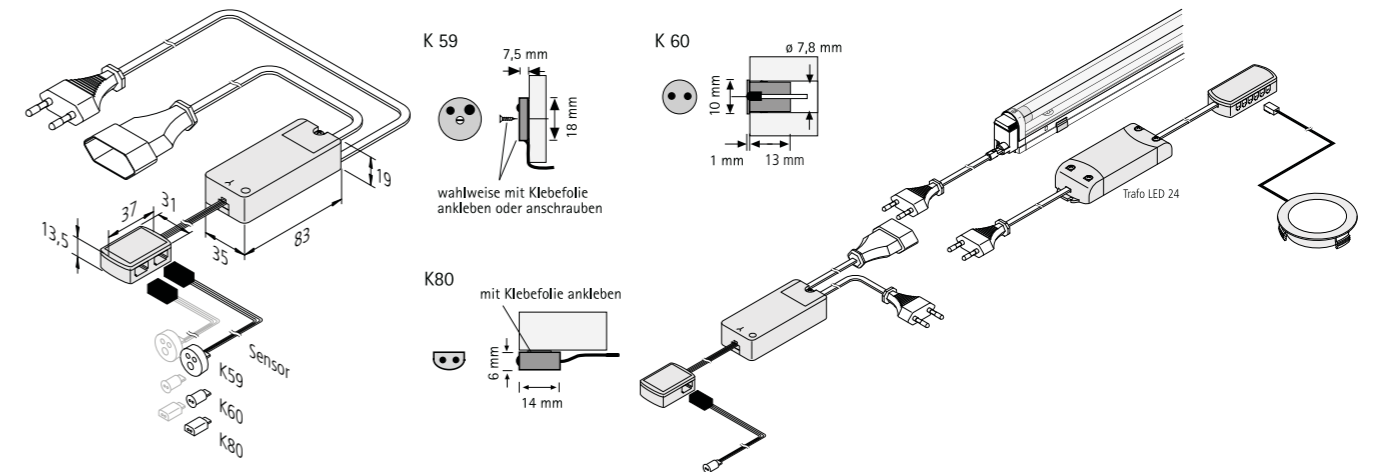
Abbildung	Artikel-Nr.	Bezeichnung	Hinweis	Gewicht ca.
	217 032 201 01	IR-Dimmer 24V max. 48W weiß	• Anschlussleitung 2,5m mit LED 24-Stecker • Schalleitung 2,5m mit 11-fach Verteiler LED 24	75 g
	217 032 201 03	IR-Dimmer 24V max. 48W schwarz		75 g

IR-S / IR-DS

Berührungsloser Schalter mit verschiedenen Sensorköpfen



- Anschluss:** 220 – 240 V / 50 - 60 Hz
- Sonstiges:**
- Annäherung bzw. Türbewegung löst Schaltung aus
 - IR-DS: Beim Öffnen der Tür schaltet sich das Licht ein – und beim Schließen der Tür wieder aus
 - optional mit zwei Sensoren (Licht an, sobald eine Tür geöffnet wird)
 - IR-S: Lichteinschaltung mit erster Bewegung, -ausschaltung mit folgender
 - IR-S mit Memory-Funktion (nach Netztrennung wird der vorherige Schaltzustand wieder hergestellt)
 - zum Schalten von LED Trafos max. 250 W oder SlimLite® -Lichtbändern von bis zu 3 Leuchten
 - Abstand zwischen Sensor und Türinnenseite sollte 4 bis 50 mm betragen (abhängig von der Oberfläche)



Artikel-Nr.	Bezeichnung	Hinweis	Gewicht ca.
506 120 601 11	IR-S mit Sensor K 59 Euro	• berührungsloses Schalten durch Annäherung • 2m Eurostecker / 0,3m Eurokupplung / Sensor 3m	187 g
506 120 602 11	IR-S mit Sensor K 60 Euro		187 g
506 120 603 11	IR-S mit Sensor K 80 Euro		187 g
506 120 601 12	IR-S mit Sensor K 59 AE	• berührungsloses Schalten durch Annäherung	177 g
506 120 602 12	IR-S mit Sensor K 60 AE	• 2m mit Aderendhülsen / 0,3m mit Aderendhülsen / Sensor 3m	177 g
506 120 603 12	IR-S mit Sensor K 80 AE		177 g
506 120 802 41	IR-DS mit Sensor K 60 Euro	• berührungsloses Schalten durch Türöffnung • 3m Eurostecker / 0,3m Eurokupplung / Sensor 3m	187 g
506 120 801 11	IR-DS mit Sensor K 59 Euro		187 g
506 120 803 21	IR-DS mit Sensor K 80 Euro		187 g
506 120 901 11	IR-DS2 mit 2 Sensoren K 59 Euro	• berührungsloses Schalten durch Türöffnung • 3m Eurostecker / 0,3m Eurokupplung / Sensor 3m	210 g
506 120 902 21	IR-DS2 mit 2 Sensoren K 60 Euro		210 g
506 120 903 11	IR-DS2 mit 2 Sensoren K 80 Euro		210 g
506 120 801 12	IR-DS mit Sensor K 59 AE	• berührungsloses Schalten durch Türöffnung	190 g
506 120 802 42	IR-DS mit Sensor K 60 AE	• 3m mit Aderendhülsen / 0,3m mit Aderendhülsen / Sensor 3m	190 g
506 120 803 22	IR-DS mit Sensor K 80 AE		190 g

Einleitung

Stromführungssysteme

Linienleuchten

Ein- & Anbauleuchten

Vitrinen- & Aufbauleuchten

Unterbauleuchten

Zubehör

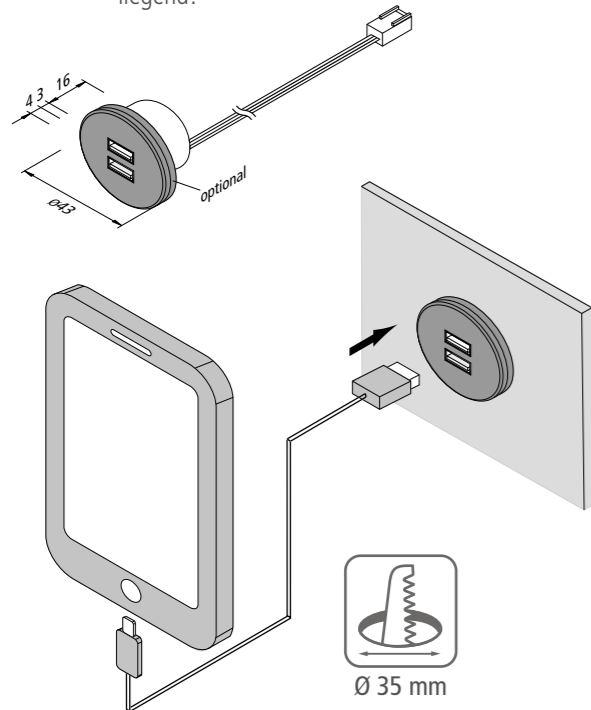
Anhang

USB Doppelsteckdose

Möbel USB Steckdose für 24V Trafos



- Anschluss:** 24 V DC
Sonstiges:
- USB Doppelsteckdose mit 5 V DC max. 1 x 2,1 A bzw. 2 x 1,05 A
 - beim 24 V Trafo muss eine Leistung von 15 W reserviert werden
 - mit 3 mm Adapterring für 16 mm Einbautiefe bei-liegend!

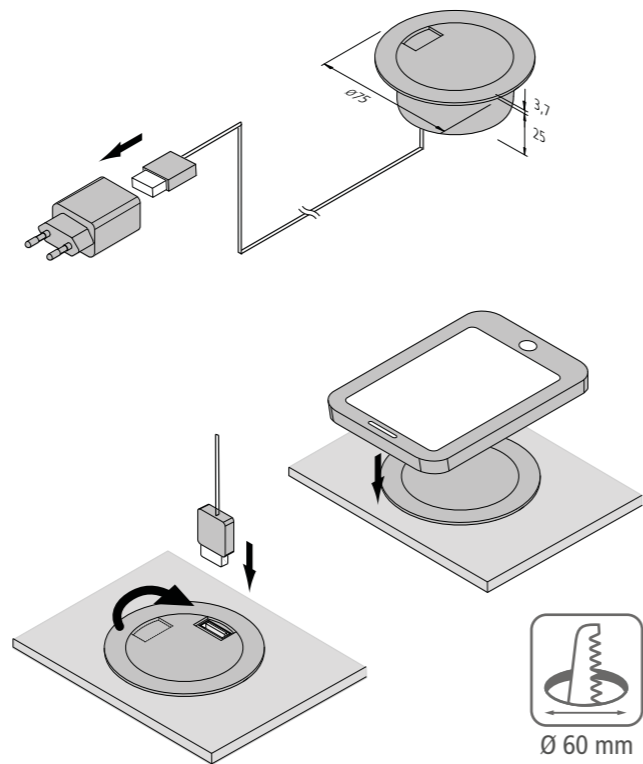


Qi Fast-Charger

Kabelloses Aufladen



- Anschluss:** 220 – 240 V / 50 – 60 Hz
Sonstiges:
- für Qi-zertifiziertes Smartphone oder Tablet
 - zusätzliche USB Steckdose mit 5 V DC max. 2 A
 - inkl. Fast Charging Netzteil 9 V / 10 W

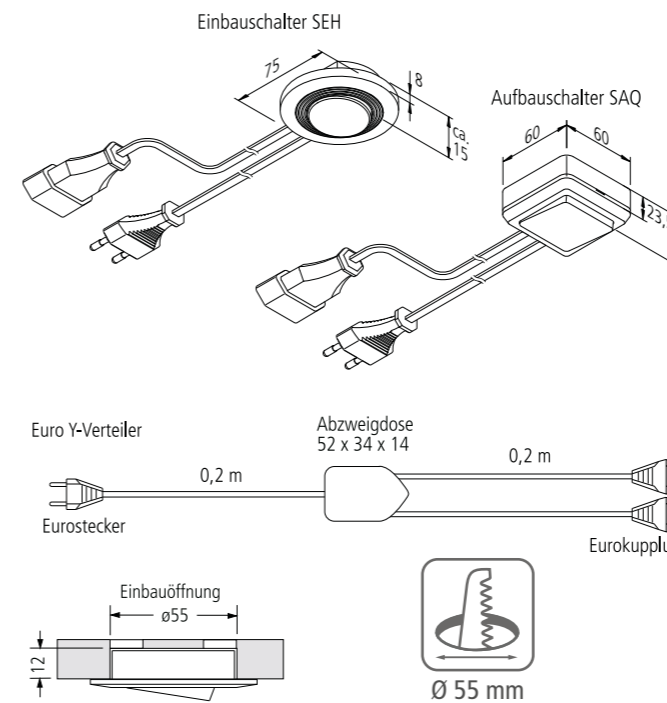


SEH / SAQ

Wippschalter mit Eurokupplung



- Anschluss:** 220 – 240 V / 50 – 60 Hz
Sonstiges:
- Strombelastbarkeit max. 2,5 A
 - Varianten Einbau- oder Aufbauswitcher



LUXOR

Doppelsteckdose zur Eckmontage



- Anschluss:** 220 – 240 V / 50 – 60 Hz
Sonstiges:
- anspruchsvolles Design
 - Montage in jeder Ecke von Küche, Bad, Wohn-/ Schlafbereich möglich
 - 2-fach Ausführung

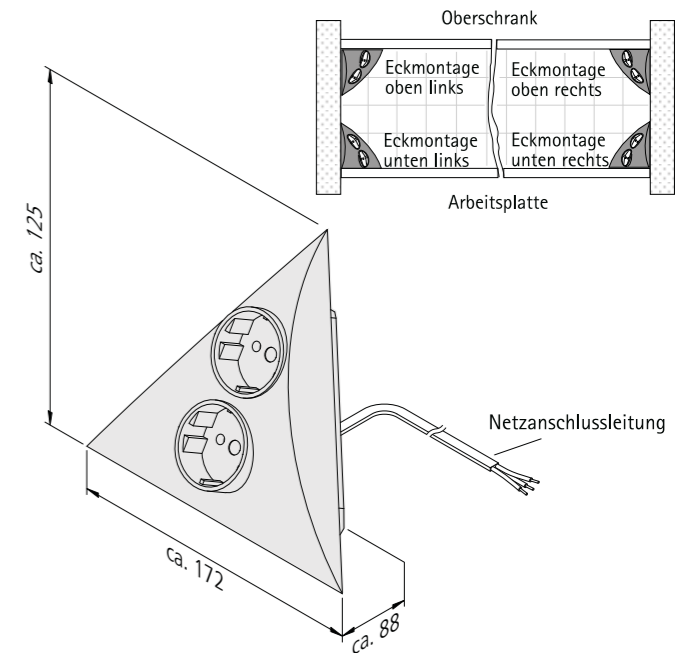


Abbildung	Artikel-Nr.	Bezeichnung	Hinweis	Gewicht ca.
	217 001 010 08	USB Doppelsteckdose 24V weiß 15W	• Anschlussleitung 2,5m mit LED 24-Stecker	50 g
	217 001 010 01	USB Doppelsteckdose 24V edelstahloptik 15W		50 g
	217 001 010 03	USB Doppelsteckdose 24V schwarz 15W		50 g
	615 000 520 03	Qi Fast-Charger 75mm schwarz	• Anschlussleitung 1,2m mit USB Stecker • inkl. Fast Charging Netzteil	120 g
Zubehör		LED Trafos 24V ab Seite 248		

Abbildung	Artikel-Nr.	Bezeichnung	Hinweis	Gewicht ca.
	515 000 601 02	Einbau-Schalter SEH rund	• 2m Eurostecker / 2m Eurokupplung • weiß	250 g
	217 031 810 05	Aufbau-Schalter SAQ quadratisch	• 2m Eurostecker / 2m Eurokupplung • weiß	260 g
	215 031 601 01	Euro Y-Verteiler mit einem Stecker und 2 Buchsen	• 200mm + Eurostecker / 2 x 200mm + Eurokupplung	100 g
	506 602 170 01	Luxor 2ST chrom-matt	• 1,8m Netzanschlussleitung mit Aderendhülsen	390 g
	506 602 110 03	Luxor 2ST edelstahloptik		390 g

Einleitung

Stromführungssysteme

Linienleuchten

Ein- & Anbauleuchten

Vitrinen- & Aufbauleuchten




Unterbauleuchten

Zubehör

Anhang



Bildzeichen für die Schutzklassen

-  Schutzklasse I Schutzerdung, Schutzleiter am Gehäuse des Betriebsmittels
-  Schutzklasse II Schutzisolierung
-  Schutzklasse III Schutzkleinspannung, < 50 V, bei Leuchten und Transformatoren für Leuchten

Schutzarten

Die Kennzeichnung der Schutzart besteht aus den Buchstaben IP, auf die zwei Ziffern folgen. Die erste Ziffer gibt an: Schutz von Personen gegen Berührung oder Annäherung an aktive Teile sowie gegen Berühren sich bewegender Teile innerhalb des Gehäuses sowie Schutz des Gerätes gegen Eindringen von Fremdkörpern. Die zweite Ziffer gibt an: Schutz des Betriebsmittels innerhalb des Gehäuses gegen schädliches Eindringen von Wasser.

1. Kennziffer

- 0 ungeschützt
- 1 geschützt gegen feste Fremdkörper größer als 50 mm (Handrücken)
- 2 geschützt gegen feste Fremdkörper größer als 12 mm (Finger)
- 3 geschützt gegen feste Fremdkörper größer als 2,5 mm (Werkzeug)
- 4 geschützt gegen feste Fremdkörper größer als 1 mm (Draht)
- 5 staubgeschützt
- 6 staubdicht


2. Kennziffer

- 0 ungeschützt
- 1 geschützt gegen Tropfwasser (senkrecht)
- 2 geschützt gegen Tropfwasser (unter 15°)
- 3 geschützt gegen Sprühwasser (unter 60°)
- 4 geschützt gegen Spritzwasser (aus jeder Richtung)
- 5 geschützt gegen Strahlwasser
- 6 geschützt gegen starkes Strahlwasser
- 7 geschützt gegen die Folgen von Eintauchen (30 Minuten bis zu 1 Meter Tiefe)
- 8 geschützt gegen Untertauchen (länger/tiefer als 7, nach Vereinbarung zwischen Hersteller und Anwender)

Bildzeichen für Leuchtenarten und Anwendungen

-  Stecksystem für RGB-LED Leuchten 24V DC
-  2-poliges Stecksystem für 230V Leuchten
-  Stecksystem für Dynamic LED Leuchten 24V DC
-  Ausstrahlungswinkel
-  Stecksystem für Power-LED Leuchten mit 350mA
-  Empfohlener Abstand untereinander bei Küchen
-  Stecksystem für LED Leuchten 24V DC
-  Lichtverteilungskurve
-  Stecksystem für 1-10V Dimmleitungen
-  Für Einbau notwendiger Bohrdurchmesser

Bildzeichen für die Montage

-  Dieses Zeichen gilt für Leuchten mit Entladungslampen und Leuchten für Glühlampen zum Einbau in und an Einrichtungsgegenständen (Möbeln). Es besagt, dass diese Leuchten in der angegebenen Montageart an Einrichtungsgegenständen angebracht werden dürfen, die in ihrem Brandverhalten nicht brennbaren, schwer oder normal entflammaren Baustoffen im Sinne von DIN 4102 entsprechen, auch wenn sie beschichtet, lackiert oder furniert sind, jedoch auch auf Materialien, deren Brandverhalten nicht bekannt ist.

Artikel-Nr.	Produkt	Seite	Artikel-Nr.	Produkt	Seite	Artikel-Nr.	Produkt	Seite	Artikel-Nr.	Produkt	Seite	Artikel-Nr.	Produkt	Seite	Artikel-Nr.	Produkt	Seite	Artikel-Nr.	Produkt	Seite	Artikel-Nr.	Produkt	Seite
202 010 166 02	Einbaurahmen S	185	202 024 501 02	LED Premium-Ta	67	202 025 834 01	Dynamic LED Mo	221	202 029 302 04	LED Evo-Stick	103	202 031 201 04	LED Tape COB-1	59	205 010 212 06	Aufbauring Q 6	155	215 300 610 01	LED 24 Verbind	250	218 041 101 03	SPS Mini Strom	31
202 010 166 12	Aufbaurahmen S	185	202 024 501 03	LED Premium-Ta	67	202 025 834 02	Dynamic LED Mo	221	202 029 302 05	LED Evo-Stick	103	202 031 480 02	FAR 58-LED 3W	149	205 010 212 08	Aufbauring Q 6	155	215 300 625 01	LED 24 Verbind	250	218 041 102 03	SPS Mini Strom	31
202 021 001 03	FM 1-LED 5x1,0	35	202 024 502 02	LED Premium-Ta	67	202 025 834 03	Dynamic LED Mo	221	202 029 410 01	Eco HV SR 68-L	173	202 031 480 03	FAR 58-LED 3W	149	205 010 218 03	Aufbauring R 6	155	215 440 220 02	HVLCs 42/2000	131	218 041 103 03	SPS Mini Strom	31
202 021 011 03	FM 2-LED 5x1,5	35	202 024 502 03	LED Premium-Ta	67	202 026 013 01	Dynamic LED Ta	51	202 029 460 01	Eco HV SR 68-L	173	202 031 580 02	FAQ 58-LED 3W	149				215 440 320 01	HVLCs 43/2000	131			
202 021 220 01	LED Stick 2 70	93	202 024 503 02	LED Premium-Ta	67	202 026 302 32	LED Basic-Tape	75	202 029 501 01	Dynamic LED Ta	49	202 031 580 03	FAQ 58-LED 3W	149	206 040 011 01	Trafo LED 24/	248	215 440 601 01	HVLCs 46/ 150	131	501 150 100 00	SlimLite CS 25	133
202 021 220 02	LED Stick 2 70	93	202 024 503 03	LED Premium-Ta	67	202 026 302 33	LED Basic-Tape	75	202 029 601 02	LED Eco-Tape 5	73	202 031 600 08	Dynamic FAR 58	145	206 040 012 01	Trafo LED 24/	248	215 440 605 01	HVLCs 46/ 500	131	501 150 200 00	SlimLite CS 33	133
202 021 220 04	LED Stick 2 70	93	202 024 602 01	AR 45-LED 3W w	141	202 026 302 34	LED Basic-Tape	75	202 029 601 03	LED Eco-Tape 5	73	202 031 650 08	Dynamic FAQ 58	145	206 040 012 22	Trafo LED 24/	248	215 440 610 01	HVLCs 46/1000	131	501 150 300 00	SlimLite CS 59	133
202 021 220 05	LED Stick 2 70	93	202 024 603 01	AR 45-LED 3W n	141	202 026 401 02	LED Power-Stic	101	202 029 602 02	LED Eco-Tape 5	73	202 031 730 02	FAR 68-LED 4W	159	206 040 015 12	Trafo LED 350/	261	215 440 615 01	HVLCs 46/1500	131	501 150 400 00	SlimLite CS 89	133
202 021 222 01	LED Stick 2 20	93	202 024 801 02	LED Basic-Tape	69	202 026 401 03	LED Power-Stic	101	202 029 602 03	LED Eco-Tape 5	73	202 031 780 02	FAR 68-LED 4W	159	206 040 019 01	Trafo LED 24/	248	215 440 620 01	HVLCs 46/2000	131	501 150 500 00	SlimLite CS 11	133
202 021 222 02	LED Stick 2 20	93	202 024 801 03	LED Basic-Tape	69	202 026 402 02	LED Power-Stic	101	202 029 610 02	LED Eco-Tape 5	73	202 031 780 03	FAR 68-LED 4W	159	206 040 019 04	Trafo LED 24/	29	215 441 120 01	HVLCs V/2000 6	131	501 150 600 00	SlimLite CS 14	133
202 021 223 04	LED Stick 2 20	93	202 024 802 01	LED Basic-Tape	69	202 026 402 03	LED Power-Stic	101	202 029 611 03	LED Eco-Tape 5	73	202 031 780 04	FAR 68-LED 4W	159	206 040 023 01	Trafo LED 24/	248	215 441 300 01	HVLCs Y-Verte	131			
202 021 222 05	LED Stick 2 20	93	202 024 802 02	LED Basic-Tape	69	202 026 402 12	LED Power-Stic	101	202 029 611 04	LED Eco-Tape 5	73	202 031 880 02	FAQ 68-LED 4W	159	206 040 024 11	Trafo LED PS24	248	215 441 400 01	HVLCs T-Adapte	131	506 110 301 01	EBS 4 D mit Se	251
202 021 223 01	LED Stick 2 30	93	202 024 802 03	LED Basic-Tape	69	202 026 402 13	LED Power-Stic	101	202 029 612 02	LED Eco-Tape 5	73	202 031 880 03	FAQ 68-LED 4W	159	206 040 024 12	Trafo LED PS24	248	215 441 500 01	HVLCs H Holz-E	131	506 110 301 02	EBS 4 D ohne S	251
202 021 223 02	LED Stick 2 30	93	202 024 802 04	LED Basic-Tape	69	202 026 501 00	LED RGB Tape 5	45	202 029 612 03	LED Eco-Tape 5	73	202 031 880 04	FAQ 68-LED 4W	159	206 040 026 05	Trafo LED 24/	248	215 441 501 11	HVLCs B Blech-	131	506 110 302 01	EBS 4 D mit Se	251
202 021 223 03	LED Stick 2 30	93	202 024 802 05	LED Basic-Tape	69	202 026 502 00	LED RGB Tape 5	45	202 029 612 04	LED Eco-Tape 5	73	202 031 900 03	Dynamic FAR 68	153	206 040 027 01	Trafo LED 350/	260	215 450 125 02	PS Mini Endein	25	506 110 303 11	EBS 4 D mit Se	251
202 021 223 05	LED Stick 2 30	93	202 024 802 10	LED Basic-Tape	71	202 026 503 00	LED RGB Tape 5	45	202 029 621 01	LED Eco-Tape 5	73	202 031 900 08	Dynamic FAR 68	153	206 040 030 02	Trafo LED 24/2	248	215 450 301 02	PS Mini Adapte	25	506 110 700 16	Sensorfläche A	251
202 021 223 21	LED Stick 2 30	93	202 024 803 02	LED Basic-Tape	69	202 026 603 02	LED Sky 6W ww	235	202 029 621 02	LED Eco-Tape 5	73	202 031 950 03	Dynamic FAQ 68	153	206 040 031 01	Trafo LED 24/	248	217 001 010 01	USB Doppelstec	268	506 111 100 08	Sensorplatte 5	251
202 021 223 22	LED Stick 2 30	93	202 024 803 03	LED Basic-Tape	69	202 026 603 03	LED Sky 6W nw	235	202 029 621 03	LED Eco-Tape 5	73	202 031 950 08	Dynamic FAQ 68	153	206 040 033 01	Trafo LED 24/1	248	217 001 010 03	USB Doppelstec	268	506 120 601 11	IR-S mit Senso	267
202 021 223 25	LED Stick 2 30	93	202 024 803 04	LED Basic-Tape	69	202 026 608 02	LED Sky 6W ww	235	202 029 621 04	LED Eco-Tape 5	73	202 032 001 03	LED Tape L 10°	61	206 040 038 01	Trafo LED 24/	248	217 001 010 08	USB Doppelstec	268	506 120 601 12	IR-S mit Senso	267
202 021 232 01	LED Twin-Stick	97	202 024 804 02	LED Basic-Tape	69	202 026 608 03	LED Sky 6W nw	235	202 029 621 05	LED Eco-Tape 5	73	202 032 101 02	LED Tape COB-4	57	206 040 040 01	Trafo LED 24/1	248	217 031 810 05	Aufbau-Schalte	269	506 120 602 11	IR-DS mit Sens	267
202 021 232 02	LED Twin-Stick	97	202 024 804 03	LED Basic-Tape	69	202 026 811 00	LED RGBW Tape	43	202 029 631 02	LED Eco-Tape 5	73	202 032 101 03	LED Tape COB-4	57	206 040 042 01	Trafo LED 24/3	248	217 032 201 01	IR-Dimmer 24V	266	506 120 602 12	IR-S mit Senso	267
202 021 232 05	LED Twin-Stick	97	202 024 805 02	LED Basic-Tape	69	202 027 201 01	LED Wall F 1,8	137	202 029 631 03	LED Eco-Tape 5	73	202 032 101 04	LED Tape COB-4	57				217 032 201 02	IR-Dimmer 24V	266	506 120 603 11	IR-DS mit Sens	267
202 021 233 01	LED Twin-Stick	97	202 024 805 03	LED Basic-Tape	69	202 027 201 08	LED Wall F 1,8	137	202 029 631 04	LED Eco-Tape 5	73	202 032 330 02	AR 68-LED 4W w	157	208 050 020 51	UP Funk-Tast-M	255	217 032 201 03	IR-Dimmer 24V	266	506 120 603 12	IR-DS mit Sens	267
202 021 233 02	LED Twin-Stick	97	202 025 302 01	AR 35-LED 2,5W	141	202 027 202 01	LED Wall F 0,9	137	202 029 801 02	LED EcoLite F	125	202 032 330 03	AR 68-LED 4W n	157	208 050 020 51	UP Funk-Tast-M	257	217 032 205 01	Spiegel IR-Sen	259	506 120 801 11	IR-DS mit Sens	267
202 021 233 05	LED Twin-Stick	97	202 025 303 01	AR 35-LED 2,5W	141	202 027 202 08	LED Wall F 0,9	137	202 029 801 03	LED EcoLite F	125	202 032 330 04	AR 68-LED 4W x	157	208 050 030 01	24V Dimm-Contr	257	217 032 205 03	IR-Schalter I2	265	506 120 801 12	IR-DS mit Sens	267
202 021 233 11	LED Twin-Stick	97	202 025 603 01	LED Track Poin	209	202 027 211 01	LED Wall Up &	137	202 029 802 02	LED EcoLite F	125	202 032 380 02	AR 68-LED 4W w	157	208 050 030 02	24V Dimm-Contr	257	217 032 205 08	IR-Schalter I2	265	506 120 802 41	IR-DS mit Sens	267
202 021 233 12	LED Twin-Stick	97	202 025 603 02	LED Track Poin	209	202 027 211 08	LED Wall Up &	137	202 029 802 03	LED EcoLite F	125	202 032 380 03	AR 68-LED 4W n	157	208 050 030 06	24V Dimm-Contr	257	217 032 205 13	IR-Schalter I2	265	506 120 802 42	IR-DS mit Sens	267
202 021 233 15	LED Twin-Stick	97	202 025 603 03	LED Track Poin	209	202 027 221 01	LED Wall Down	137	202 029 803 02	LED EcoLite F	125	202 032 380 04	AR 68-LED 4W x	157	208 050 030 12	24V Dynamic-Co	255	217 032 205 18	IR-Schalter I2	265	506 120 803 21	IR-DS mit Sens	267
202 021 240 01	Dynamic FR 215	177	202 025 607 01	LED Track Poin	209	202 027 221 08	LED Wall Down	137	202 029 803 03	LED EcoLite F	125	202 032 601 02	LED EcoLite F	125	208 050 030 15	24V Dynamic-Co	255	217 032 301 01	Mini Bewegungs	263	506 120 803 22	IR-DS mit Sens	267
202 021 242 02	LED Stick F 20	91	202 025 607 02	LED Track Poin	209	202 027 301 08	Dynamic LED Sk	233	202 029 804 02	LED EcoLite F	125	202 032 601 03	LED EcoLite F	125	208 050 030 22	24V RGB-Contro	253	217 032 302 01	Mini Bewegungs	263	506 120 901 11	IR-DS2 mit 2 S	267
202 021 242 03	LED Stick F 20	91	202 025 607 03	LED Track Poin	209	202 027 302 03	Dynamic LED Sk	233	202 029 804 03	LED EcoLite F	125	202 032 602 02	LED EcoLite F	125	208 050 030 41	24V Dimm-Contr	257	217 032 303 01	Spiegel PIR-Se	259	506 120 902 21	IR-DS2 mit 2 S	267
202 021 243 02	LED Stick F 30	91	202 025 701 02	SR 45-LED 4,8W	143	202 027 401 02	LED Tape F 5m	63	202 029 805 02	LED EcoLite F	125	202 032 602 03	LED EcoLite F	125	208 050 050 01	24V Dimm-Contr	257	217 032 501 01	Wandtaster Dim	257	506 120 903 11	IR-DS2 mit 2 S	267
202 021 243 03	LED Stick F 30	91	202 025 701 03	SR 45-LED 4,8W	143	202 027 401 03	LED Tape F 5m	63	202 029 805 03	LED EcoLite F	125	202 032 603 02	LED EcoLite F	125	208 050 050 11	24V Dynamic-Co	255	217 032 601 01	Wandtaster Dyn	255	506 602 110 03	Luxor 2ST edel	269
202 021 243 12	LED Stick F 30	91	202 025 708 02	SR 45-LED 4,8W	143	202 027 401 04	LED Tape F 5m	63	202 029 901 02	LED Zoom 1,0W	207	202 032 604 02	LED EcoLite F	125	208 050 050 21	Control Panel	185	208 700 500 01	Spiegel Touch-	259			
202 021 243 13	LED Stick F 30	91	202 025 708 03	SR 45-LED 4,8W	143	202 027 501 01	Dynamic SR 68-	169	202 029 901 03	LED Zoom 1,0W	207	202 032 604 03	LED EcoLite F	125	208 700 700 11	Funk-Sensorkop	263						
202 023 901 01	LED Power-Stic	99	202 025 800 02	LED ModuLite F	223	202 027 501 06	Dynamic SR 68-	169	202 029 903 02	LED Zoom 1,0W	207	202 032 605 02	LED EcoLite F	125				213 010 102 22	PS Mini Adapte	25	218 000 101 03	LED Track 300m	29
202 023 901 02	LED Power-Stic	99	202 025 800 03	LED ModuLite F	223	202 027 501 08	Dynamic SR 68-	169	202 029 903 03	LED Zoom 1,0W	207	202 032 605 03	LED EcoLite F	125				213 041 180 02	PS Mini Endkap	25	218 000 101 07	LED Track 300m	29
202 023 901 03	LED Power-Stic	99	202 025 801 02	LED ModuLite F	223	202 027 801 02	LED Mono Spot	195	202 030 030 01	LED Glasclip 1	215	202 032 606 02	LED EcoLite F	125				213 041 190 02	Flat-Track End	27	218 000 102 03	LED Track 600m	29
202 023 901 04	LED Power-Stic	99	202 025 801 03	LED ModuLite F	223	202 027 801 03	LED Mono Spot	195	202 030 030 02	LED Glasclip 1	215	202 032 606 03	LED EcoLite F	125				213 041 190 03	Flat-Track End	27	218 000 103 03	LED Track 1000	29
202 023 902 01	LED Power-Stic	99	202 025 801 12	LED ModuLite F	223	202 027 803 02	LED Mono Spot	195	202 030 080 01	LED Glasclip 1	215	202 032 607 02	LED EcoLite F	125							218 000 103 07	LED Track 1000	29
202 023 902 02	LED Power-Stic	99	202 025 801 13	LED ModuLite F	223	202 027 803 03	LED Mono Spot	195	202 030 080 02	LED Glasclip 1	215	202 032 607 03	LED EcoLite F	125							218 000 201 03	LED Track Ende	29
20																							

Artikel-Nr.	Produkt	Seite	Artikel-Nr.	Produkt	Seite	Artikel-Nr.	Produkt	Seite	Artikel-Nr.	Produkt	Seite	Artikel-Nr.	Produkt	Seite	Artikel-Nr.	Produkt	Seite	Artikel-Nr.	Produkt	Seite			
610 012 931 02	SlimLite CS LE	129	610 014 272 02	LED Top-Stick	225	610 016 103 02	LED Pipe F 910	109	610 021 203 02	LED-2-Link Pix	199	610 563 050 02	5er Set FR 68-	161	610 600 103 22	1er Set LED Ba	69	615 000 327 63	LED Vitrinenpr	203	615 003 009 43	Trafo LED 350/	260
610 012 931 03	SlimLite CS LE	129	610 014 272 03	LED Top-Stick	225	610 016 103 03	LED Pipe F 910	109	610 021 203 03	LED-2-Link Pix	199	610 563 050 03	5er Set FR 68-	161	610 600 103 23	1er Set LED Ba	69	615 000 328 10	LED Abdeckprof	205	615 003 009 45	Trafo LED 350/	260
610 012 932 02	SlimLite CS LE	129	610 014 272 22	LED Top-Stick	227	610 016 114 02	LED Pipe F 121	109	610 021 301 02	LED-2-Link Spo	197	610 563 330 02	3er Set FR 68-	161	610 600 103 24	1er Set LED Ba	69	615 000 328 13	LED Abdeckprof	205	615 003 009 50	Trafo LED 350/	261
610 012 932 03	SlimLite CS LE	129	610 014 272 23	LED Top-Stick	227	610 016 114 03	LED Pipe F 121	109	610 021 301 03	LED-2-Link Spo	197	610 563 330 03	3er Set FR 68-	161	610 600 103 72	1er Set LED Ba	69	615 000 328 61	LED Abdeckprof	205	615 003 013 15	Trafo LED 24/2	29
610 012 933 02	SlimLite CS LE	129	610 014 273 02	LED Top-Stick	225	610 016 401 02	Lugano 450mm	8217	610 021 303 02	LED-2-Link Spo	197	610 564 330 02	3er Set FQ 68-	163	610 600 103 73	1er Set LED Ba	69	615 000 328 63	LED Abdeckprof	205	615 003 017 01	Trafo LED 350/	261
610 012 933 03	SlimLite CS LE	129	610 014 273 03	LED Top-Stick	225	610 016 401 03	Lugano 450mm	8217	610 021 303 03	LED-2-Link Spo	197	610 564 330 03	3er Set FQ 68-	163	610 600 103 74	1er Set LED Ba	69	615 000 329 01	LED-2-Link Hal	203	615 003 017 02	Trafo LED 350/	261
610 012 941 05	SlimLite CS LE	127	610 014 273 22	LED Top-Stick	227	610 016 402 02	Lugano 600mm	1217	610 021 331 02	LED-2-Link Spo	197	610 564 380 02	3er Set FQ 68-	163	610 600 104 12	1er Set LED Ba	69	615 000 329 03	LED-2-Link Hal	203	615 003 017 03	Trafo LED 350/	261
610 012 942 05	SlimLite CS LE	127	610 014 273 23	LED Top-Stick	227	610 016 402 03	Lugano 600mm	1217	610 021 331 03	LED-2-Link Spo	197	610 564 380 03	3er Set FQ 68-	163	610 600 104 13	1er Set LED Ba	69	615 000 329 11	LED-2-Link Hal	203	615 003 017 04	Trafo LED 350/	261
610 012 943 05	SlimLite CS LE	127	610 014 274 02	LED Top-Stick	225	610 016 403 02	Lugano 1200mm	217	610 021 333 02	LED-2-Link Spo	197	610 564 580 02	5er Set FQ 68-	163	610 600 104 14	1er Set LED Ba	69	615 000 329 13	LED-2-Link Hal	203	615 003 017 05	Trafo LED 350/	261
610 013 202 01	LED L-Pad 7,5W	241	610 014 274 03	LED Top-Stick	225	610 016 403 03	Lugano 1200mm	217	610 021 333 03	LED-2-Link Spo	197	610 564 580 03	5er Set FQ 68-	163	610 600 104 62	1er Set LED Ba	69	615 000 332 10	LED Einfräspro	85	615 003 017 06	Trafo LED 350/	261
610 013 202 02	LED L-Pad 7,5W	241	610 014 274 22	LED Top-Stick	227	610 016 404 02	Lugano 900mm	1217	610 021 601 02	LED-2-Link Flo	201	610 565 302 01	3er Set LED SI	239	610 600 104 63	1er Set LED Ba	69	615 000 332 13	LED Einfräspro	85	615 003 022 03	Trafo LED 350/	260
610 013 202 08	LED L-Pad 7,5W	241	610 014 274 23	LED Top-Stick	227	610 016 404 03	Lugano 900mm	1217	610 021 601 03	LED-2-Link Flo	201	610 565 302 03	3er Set LED SI	239	610 600 104 64	1er Set LED Ba	69	615 000 332 18	LED Einfräspro	85	615 003 024 01	Modul-Trafo 60	259
610 013 203 01	LED L-Pad 7,5W	241	610 014 302 01	AR 78-LED 7,5W	175	610 016 502 03	FQ 68-LED 4W w	163	610 021 603 02	LED-2-Link Flo	201	610 565 302 08	3er Set LED SI	239				615 000 332 61	LED Einfräspro	85			
610 013 203 07	LED L-Pad 7,5W	241	610 014 302 03	AR 78-LED 7,5W	175	610 016 502 06	FQ 68-LED 4W w	163	610 021 603 03	LED-2-Link Flo	201	610 565 303 01	3er Set LED SI	239	615 000 300 03	Montagehülse L	204	615 000 332 63	LED Einfräspro	85			
610 013 203 08	LED L-Pad 7,5W	241	610 014 302 08	AR 78-LED 7,5W	175	610 016 502 08	FQ 68-LED 4W w	163	610 021 611 02	LED-2-Link Flo	201	610 565 303 03	3er Set LED SI	239	615 000 300 07	Montagehülse L	204	615 000 332 68	LED Einfräspro	85			
610 014 101 01	LED IN-Stick H	117	610 014 303 01	AR 78-LED 7,5W	175	610 016 503 03	FQ 68-LED 4W n	163	610 021 611 03	LED-2-Link Flo	201	610 565 303 08	3er Set LED SI	239	615 000 301 01	Montagefeder A	155	615 000 334 10	LED Einfräspro	83			
610 014 101 02	LED IN-Stick H	117	610 014 303 03	AR 78-LED 7,5W	175	610 016 503 06	FQ 68-LED 4W n	163	610 021 613 02	LED-2-Link Flo	201	610 568 380 02	3er Set FR 78-	161	615 000 302 02	LED Glaskanten	81	615 000 334 13	LED Einfräspro	83			
610 014 102 01	LED IN-Stick H	117	610 014 303 08	AR 78-LED 7,5W	175	610 016 503 08	FQ 68-LED 4W n	163	610 021 613 03	LED-2-Link Flo	201	610 568 380 03	3er Set FR 78-	161	615 000 302 03	LED Glaskanten	81	615 000 334 61	LED Einfräspro	83			
610 014 102 02	LED IN-Stick H	117	610 014 610 02	UL 2-LED F 3W	243	610 016 503 08	FQ 68-LED 4W n	163	610 021 621 02	LED-2-Link Flo	201	610 568 580 02	5er Set FR 78-	161	615 000 302 04	LED Glaskanten	81	615 000 334 63	LED Einfräspro	83			
610 014 103 01	LED IN-Stick H	117	610 014 610 03	UL 2-LED F 3W	243	610 016 601 06	Dynamic FQ 68-	155	610 021 621 03	LED-2-Link Flo	201	610 568 580 03	5er Set FR 78-	161	615 000 302 06	LED Glaskanten	81	615 000 335 10	LED Einfräspro	MF			
610 014 103 02	LED IN-Stick H	117	610 014 752 01	SR 68-LED Set	171	610 016 601 08	Dynamic FQ 68-	155	610 021 623 02	LED-2-Link Flo	201	610 569 330 02	3er Set FR 55-	151	615 000 302 07	LED Glaskanten	81	615 000 335 61	LED Einfräspro	MF			
610 014 104 01	LED IN-Stick H	117	610 014 753 01	SR 68-LED Set	171	610 016 902 01	LED Slim-Pad F	239	610 021 623 03	LED-2-Link Flo	201	610 569 380 02	3er Set FR 55-	151	615 000 302 51	LED Glaskanten	81	615 000 338 10	LED Einfräspro	84			
610 014 104 02	LED IN-Stick H	117	610 014 754 01	SR 68-LED Set	171	610 016 902 03	LED Slim-Pad F	239	610 022 102 06	HV FR 68-LED 3	165	610 569 380 03	3er Set FR 55-	151	615 000 310 01	Stirndeckel LE	83	615 000 338 61	LED Einfräspro	84			
610 014 121 01	LED IN-Stick H	117	610 014 755 01	SR 68-LED Set	171	610 016 902 03	LED Slim-Pad F	239	610 022 102 08	HV FR 68-LED 3	165	610 569 580 02	5er Set FR 55-	151	615 000 310 11	Stirndeckel LE	83	615 000 501 11	Türkontakttscha	264			
610 014 122 01	LED IN-Stick H	117	610 014 756 01	SR 68-LED Set	171	610 016 903 01	LED Slim-Pad F	239	610 022 103 06	HV FR 78-LED 3	165	610 569 580 03	5er Set FR 55-	151	615 000 310 13	Stirndeckel LE	83	615 000 505 11	24V Dimm-Contr	257			
610 014 122 02	LED IN-Stick H	117	610 014 757 01	SR 68-LED Set	171	610 016 903 03	LED Slim-Pad F	239	610 022 103 08	HV FR 68-LED 3	165	610 571 301 08	3er Set Dynami	155	615 000 310 18	Stirndeckel LE	83	615 000 505 21	24V Dimm-Contr	257			
610 014 122 02	LED IN-Stick H	117	610 014 758 01	SR 68-LED Set	171	610 016 903 08	LED Slim-Pad F	239	610 022 202 06	HV FR 78-LED 3	165	610 572 301 08	3er Set Dynami	155	615 000 310 21	Stirndeckel LE	82	615 000 505 22	24V Dimm-Contr	257			
610 014 123 01	LED IN-Stick H	117	610 014 759 01	SR 68-LED Set	171	610 016 912 01	LED Slim-Pad F	239	610 022 202 08	HV FR 78-LED 3	165	610 573 301 02	3er Set LED Gl	231	615 000 310 23	Stirndeckel LE	82	615 000 505 23	24V Dimm-Contr	257			
610 014 123 02	LED IN-Stick H	117	610 014 760 01	SR 68-LED Set	171	610 016 912 03	LED Slim-Pad F	239	610 022 203 06	HV FR 78-LED 3	165	610 573 301 03	3er Set LED Gl	231	615 000 310 31	Stirndeckel LE	79	615 000 505 24	24V Dimm-Contr	257			
610 014 124 01	LED IN-Stick H	117	610 014 904 01	LED Pipe 1210m	111	610 016 912 08	LED Slim-Pad F	239	610 022 203 08	HV FR 78-LED 3	165	610 573 302 02	3er Set LED Gl	231	615 000 310 33	Stirndeckel LE	79	615 000 505 26	24V Dimm-Contr	257			
610 014 124 02	LED IN-Stick H	117	610 014 904 02	LED Pipe 1210m	111	610 016 913 01	LED Slim-Pad F	239	610 022 301 02	Up + Down LED	107	610 573 302 03	3er Set LED Gl	231	615 000 310 41	Stirndeckel LE	82	615 000 505 29	24V Dynamic-Co	255			
610 014 201 01	LED Top-Stick	119	610 014 904 03	LED Pipe 1210m	111	610 016 913 03	LED Slim-Pad F	239	610 022 302 02	Up + Down LED	107	610 574 201 32	2er Set LED Sk	235	615 000 310 43	Stirndeckel LE	82	615 000 505 30	24V Dynamic-Co	255			
610 014 201 02	LED Top-Stick	119	610 014 911 01	LED Pipe 310mm	111	610 016 913 08	LED Slim-Pad F	239	610 022 302 03	Up + Down LED	107	610 574 201 33	2er Set LED Sk	235	615 000 310 51	Stirndeckel LE	84	615 000 505 31	24V Dynamic-Co	255			
610 014 202 01	LED Top-Stick	119	610 014 911 02	LED Pipe 310mm	111	610 017 201 02	LED Point S 1W	213	610 022 304 02	Up + Down LED	107	610 574 201 82	2er Set LED Sk	235	615 000 310 53	Stirndeckel LE	84	615 000 505 32	24V Dynamic-Co	255			
610 014 202 02	LED Top-Stick	119	610 014 911 03	LED Pipe 310mm	111	610 017 201 03	LED Point S 1W	213	610 025 501 02	LED IN-Stick M	115	610 574 201 83	2er Set LED Sk	235	615 000 310 61	Stirndeckel LE	85	615 000 505 33	24V Dynamic-Co	255			
610 014 203 01	LED Top-Stick	119	610 014 912 01	LED Pipe 610mm	111	610 017 202 02	LED Point S 1W	213	610 025 502 02	LED IN-Stick M	115	610 574 202 32	2er Set LED Sk	235	615 000 310 63	Stirndeckel LE	85	615 000 505 34	24V Dynamic-Co	255			
610 014 203 02	LED Top-Stick	119	610 014 912 02	LED Pipe 610mm	111	610 017 202 03	LED Point S 1W	213	610 025 502 03	LED IN-Stick M	115	610 574 202 33	2er Set LED Sk	235	615 000 310 68	Stirndeckel LE	85	615 000 505 41	24V RGB-Contro	253			
610 014 204 02	LED Top-Stick	119	610 014 912 03	LED Pipe 610mm	111	610 017 602 06	FR 78-LED 4W w	161	610 025 504 03	LED IN-Stick M	115	610 574 202 82	2er Set LED Sk	235	615 000 310 81	Stirndeckel LE	81	615 000 505 43	24V RGB-Contro	253			
610 014 204 02	LED Top-Stick	119	610 014 913 01	LED Pipe 910mm	111	610 017 602 08	FR 78-LED 4W w	161	610 025 503 02	LED IN-Stick M	115	610 574 202 83	2er Set LED Sk	235	615 000 310 83	Stirndeckel LE	81	615 000 505 44	24V RGB-Contro	253			
610 014 221 01	LED Top-Stick	119	610 014 913 02	LED Pipe 910mm	111	610 017 603 06	FR 78-LED 4W n	161	610 025 503 03	LED IN-Stick M	115	610 577 301 08	3er Set Dynami	155	615 000 313 01	LED Eckprofil	79	615 000 505 45	24V RGB-Contro	253			
610 014 221 02	LED Top-Stick	119	610 014 913 03	LED Pipe 910mm	111	610 017 603 08	FR 78-LED 4W n	161	610 025 504 02	LED IN-Stick M	115	610 578 301 08	3er Set Dynami	147	615 000 314 10	LED Einfräspro	83	615 000 506 01	Anbau-Funkfern	257			
610 014 222 01	LED Top-Stick	119	610 015 102 01	AQ 78-LED 7,5W	175	610 017 701 06	Dynamic FR 78-	155	610 025 504 03	LED IN-Stick M	115	610 592 103 22	1er Set LED Ec	73	615 000 314 13	LED Einfr							

Hera[®]

Hera GmbH & Co. KG
Dieselstraße 9 · D-32130 Enger
Postfach 440 · D-32124 Enger
Telefon: +49 52 24 / 911-0
Telefax: +49 52 24 / 911-215
mail@hera-online.de
www.hera-online.de

Stand 03/2021

Technische Änderungen und Irrtümer vorbehalten.
Alle Angaben ohne Gewähr! Für Druckfehler keine Haftung.