

KARMAN[®]

REPUBLIC

Alle Preise zzgl. ges. MwSt.

price list **2026**

INDOOR

| | |
|----|------------------|
| 2 | Airtek One |
| 5 | Agua |
| 6 | Alì e Babà |
| 7 | Alibababy |
| 10 | Alibabig |
| 12 | Alibaglass |
| 14 | Amsterdam |
| 14 | Asso |
| 15 | Atmosphere |
| 17 | Bag |
| 21 | Beautiful Mess |
| 21 | Black Out |
| 22 | Blanco |
| 24 | Boom |
| 25 | Braille |
| 27 | Cell |
| 30 | Ceraunavolta |
| 35 | Circus |
| 36 | Cobu |
| 36 | Corrado |
| 36 | Don't Touch |
| 37 | Filomena |
| 42 | Flo' |
| 42 | Ginger |
| 43 | Gonzaga |
| 44 | Groove |
| 44 | Ikonika |
| 45 | Kuore |
| 45 | Lady D |
| 48 | Lateris |
| 52 | Leda |
| 56 | Lilly |
| 56 | Maoo |
| 58 | Moby Dick |
| 58 | Moonbloom |
| 60 | Moony |
| 62 | Nilo |
| 64 | Notredame |
| 66 | Opium |
| 70 | Papiria |
| 71 | Plancton |
| 72 | Rainbow |
| 72 | Sahara |
| 74 | Sherwood e Robin |
| 75 | Smug |
| 77 | Snoob |
| 77 | Stant |
| 84 | Ti-Vedo |
| 86 | Turn It |
| 89 | Ugo Rilla |
| 90 | Ululì e Ululà |
| 93 | Umarell |

OUTDOOR

| | |
|-----|---------------|
| 96 | Agua |
| 96 | Alibabig |
| 97 | Atmosphere |
| 101 | Black Out |
| 102 | Cell |
| 104 | Cobu |
| 104 | Don't Touch |
| 105 | Flo' |
| 105 | Ginger |
| 106 | Gonzaga |
| 107 | Ikonika |
| 108 | Jaco |
| 112 | Lady D |
| 114 | Lateris |
| 115 | Leda |
| 116 | Minuit |
| 118 | Moby Dick |
| 119 | Moony |
| 120 | Nilo |
| 122 | Plancton |
| 123 | Pois |
| 124 | Ululì e Ululà |
| 127 | Xana |

NEWS 2026

| | |
|----|---------|
| 44 | Groove |
| 45 | Kuore |
| 48 | Lateris |
| 66 | Opium |
| 75 | Smug |

ACCESSORIES

| | |
|-----|--|
| 136 | Bulbs - lampadine |
| 138 | Canopies - rosoni |
| 140 | INDEX for product code <i>INDICE per codice prodotto</i> |
| 142 | General conditions of sale <i>condizioni generali di vendita</i> |
| 143 | Project protection conditions <i>condizioni validità scheda progetto</i> |
| 144 | Symbols - simbologia |
| 144 | IP degrees - grado IP |

AIRTEK ONE pendant - sospensione

SE303T1INT SE303N1INT

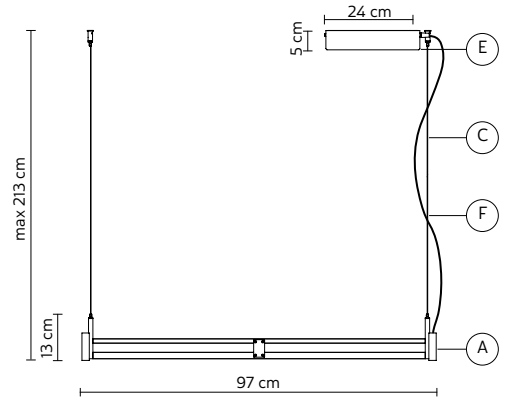
€ 935,00 vat not incl

Edmondo Testaguzza design

2023

| | |
|--|---|
| A - LAMP <i>corpo lampada</i> | semi-glossy aluminum - <i>alluminio semilucido</i> SE303T1INT matt black aluminum - <i>alluminio nero opaco</i> SE303N1INT |
| E - CEILING CUP <i>rosone</i> | matt black metal - <i>metallo nero opaco</i> |
| F - SUSPENSION CABLE <i>fune di sospensione</i> | steel 2 meters - <i>acciaio 2 metri</i> |
| C - ELECTRICAL CABLE <i>cavo elettrico</i> | black 2 meters - <i>2 metri nero</i> |
| OPTIONAL <i>accessorio</i> | power supply 30W+30W equipped - <i>alimentatore incluso</i> spotlight - <i>faretto</i> pag.4 |
| ELECTRICAL SYSTEM <i>dispositivo elettrico</i> | 24V, 15,5W 1800 lm, 3000K, CRI≥90 |
| PACKAGING <i>imballo</i> | 10x25x120 cm |

*(dimnable cut phase - dimmerabile taglio di fase)



AIRTEK ONE pendant - sospensione

SE303T2INT SE303N2INT

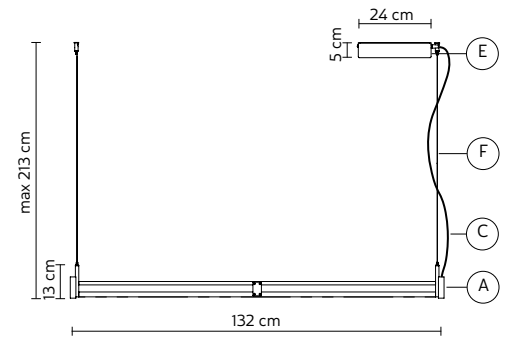
€ 1.020,00 vat not incl

Edmondo Testaguzza design

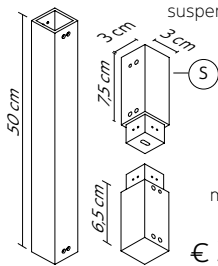
2023

| | |
|--|---|
| A - LAMP <i>corpo lampada</i> | semi-glossy aluminum - <i>alluminio semilucido</i> SE303T2INT matt black aluminum - <i>alluminio nero opaco</i> SE303N2INT |
| E - CEILING CUP <i>rosone</i> | matt black metal - <i>metallo nero opaco</i> |
| F - SUSPENSION CABLE <i>fune di sospensione</i> | steel 2 meters - <i>acciaio 2 metri</i> |
| C - ELECTRICAL CABLE <i>cavo elettrico</i> | black 2 meters - <i>2 metri nero</i> |
| OPTIONAL <i>accessorio</i> | power supply 30W+30W equipped - <i>alimentatore incluso</i> spotlight - <i>faretto</i> pag.4 |
| ELECTRICAL SYSTEM <i>dispositivo elettrico</i> | 24V, 21,3W 2500 lm, 3000K, CRI≥90 |
| PACKAGING <i>imballo</i> | 10x25x164 cm |

*(dimnable cut phase - dimmerabile taglio di fase)



vertical joint - *giunto verticale*
suspension cable included

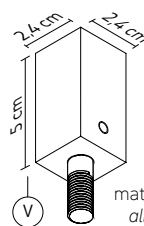


AC303TSINT
semi-glossy aluminum

AC303NSINT
matt black aluminum
alluminio nero opaco

€ 315,00 vat not incl

fixing accessory - *acc. plafoniera*
central - *centrale*

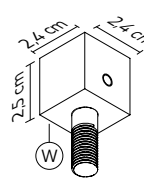


AC303TVINT
semi-glossy aluminum

AC303NVINT
matt black aluminum
alluminio nero opaco

€ 95,00 vat not incl

fixing accessory - *acc. plafoniera*
lateral - *laterale*

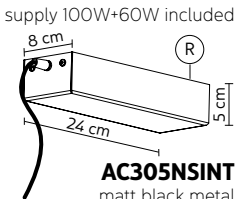


AC303TWINT
semi-glossy aluminum

AC303NWINT
matt black aluminum
alluminio nero opaco

€ 95,00 vat not incl

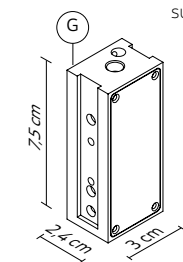
ceiling cup - *rosone*
p. supply 100W+60W included



AC305NSINT
matt black metal
metallo nero opaco

€ 305,00 vat not incl

linear joint - *giunto lineare*
suspension cable included

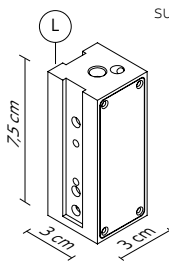


AC303TGINT
semi-glossy aluminum
alluminio semilucido

AC303NGINT
matt black aluminum
alluminio nero opaco

€ 160,00 vat not incl

angular joint - *giunto angolare*
suspension cable included

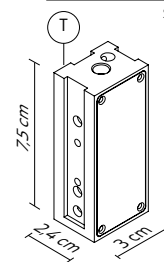


AC303TLINT
semi-glossy aluminum
alluminio semilucido

AC303NLINT
matt black aluminum
alluminio nero opaco

€ 160,00 vat not incl

triple joint - *giunto tripla*
suspension cable included

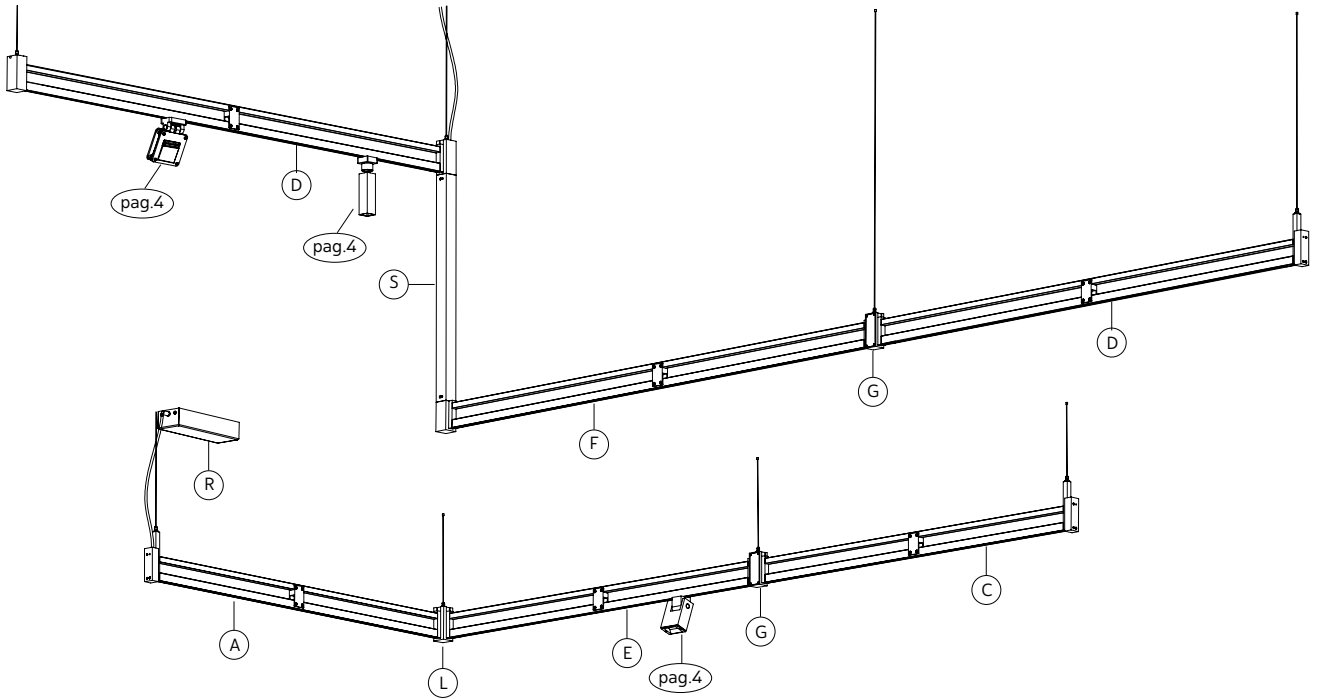


AC303TTINT
semi-glossy aluminum
alluminio semilucido

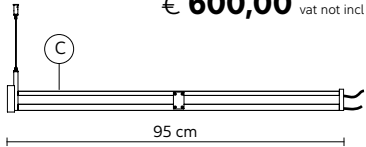
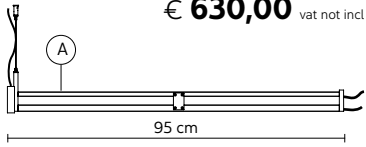

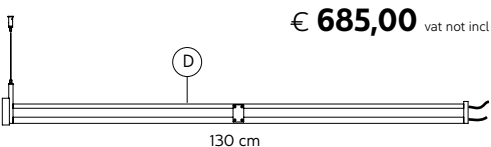
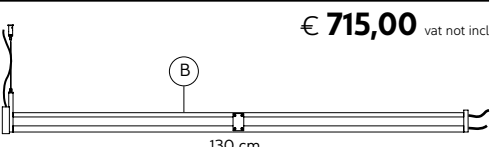
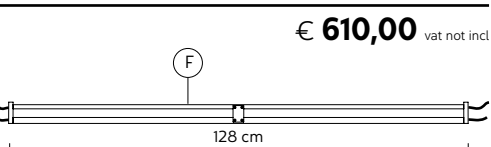
AC303NTINT
matt black aluminum
alluminio nero opaco

€ 160,00 vat not incl

AIRTEK ONE optional composition - accessorio composizione*



*(max 4,5 meters)

| | | | | |
|---|---|--|------------------------------|---|
| C - terminal bar | semi-glossy aluminum - <i>alluminio semilucido</i> matt black aluminum - <i>alluminio nero opaco</i> | AC303TCINT AC303NCINT | € 600,00 vat not incl |  |
| SUSPENSION CABLE <i>fune di sospensione</i> | steel 2 meters - <i>acciaio 2 metri</i> | | | |
| ELECTRICAL SYSTEM <i>dispositivo elettrico</i> | 24V, 15,5W 1800 lm, 3000K, CRI≥90 | | | |
| PACKAGING <i>imballo</i> | 120x20x10 cm | | | |
| A - terminal bar with cables | semi-glossy aluminum - <i>alluminio semilucido</i> matt black aluminum - <i>alluminio nero opaco</i> | AC303TAINT AC303NAINT | € 630,00 vat not incl |  |
| SUSPENSION CABLE <i>fune di sospensione</i> | steel 2 meters - <i>acciaio 2 metri</i> | | | |
| ELECTRICAL SYSTEM <i>dispositivo elettrico</i> | 24V, 15,5W 1800 lm, 3000K, CRI≥90 | | | |
| PACKAGING <i>imballo</i> | 120x20x10 cm | | | |
| E - linear bar | semi-glossy aluminum - <i>alluminio semilucido</i> matt black aluminum - <i>alluminio nero opaco</i> | AC303TEINT AC303NEINT | € 525,00 vat not incl |  |
| SUSPENSION CABLE <i>fune di sospensione</i> | steel 2 meters - <i>acciaio 2 metri</i> | | | |
| ELECTRICAL SYSTEM <i>dispositivo elettrico</i> | 24V, 15,5W 1800 lm, 3000K, CRI≥90 | | | |
| PACKAGING <i>imballo</i> | 120x20x10 cm | | | |
| D - terminal bar | semi-glossy aluminum - <i>alluminio semilucido</i> matt black aluminum - <i>alluminio nero opaco</i> | AC303TDINT AC303NDINT | € 685,00 vat not incl |  |
| SUSPENSION CABLE <i>fune di sospensione</i> | steel 2 meters - <i>acciaio 2 metri</i> | | | |
| ELECTRICAL SYSTEM <i>dispositivo elettrico</i> | 24V, 21,3W 2500 lm, 3000K, CRI≥90 | | | |
| PACKAGING <i>imballo</i> | 160x20x10 cm | | | |
| B - terminal bar with cables | semi-glossy aluminum - <i>alluminio semilucido</i> matt black aluminum - <i>alluminio nero opaco</i> | AC303TBINT AC303NBINT | € 715,00 vat not incl |  |
| SUSPENSION CABLE <i>fune di sospensione</i> | steel 2 meters - <i>acciaio 2 metri</i> | | | |
| ELECTRICAL SYSTEM <i>dispositivo elettrico</i> | 24V, 21,3W 2500 lm, 3000K, CRI≥90 | | | |
| PACKAGING <i>imballo</i> | 160x20x10 cm | | | |
| F - linear bar | semi-glossy aluminum - <i>alluminio semilucido</i> matt black aluminum - <i>alluminio nero opaco</i> | AC303TFINT AC303NFINT | € 610,00 vat not incl |  |
| SUSPENSION CABLE <i>fune di sospensione</i> | steel 2 meters - <i>acciaio 2 metri</i> | | | |
| ELECTRICAL SYSTEM <i>dispositivo elettrico</i> | 24V, 21,3W 2500 lm, 3000K, CRI≥90 | | | |
| PACKAGING <i>imballo</i> | 160x20x10 cm | | | |

AIRTEK ONE spotlights - faretti

Edmondo Testaguzza design

2023

€ 350,00 vat not incl

6°
AC303T1F06
AC303N1F06

25°
AC303T1F25
AC303N1F25

40°
AC303T1F40
AC303N1 F40

A - LAMP *corpo lampada*

semi-glossy aluminum - *alluminio semilucido* AC303 T1
matt black aluminum - *alluminio nero opaco* AC303 N1

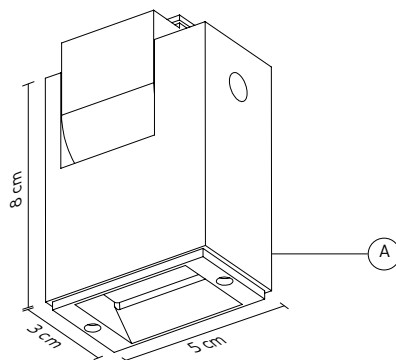
ELECTRICAL SYSTEM *dispositivo elettrico*

LED 24V, 3W, 373 lm, 3000K, CRI≥90

PACKAGING *imballo*

15x15x12 cm

IP20    



AIRTEK ONE spotlights - faretti

Edmondo Testaguzza design

2023

€ 475,00 vat not incl

6°
AC303T2F06
AC303N2F06

25°
AC303T2F25
AC303N2F25

40°
AC303T2F40
AC303N2F40

A - LAMP *corpo lampada*

semi-glossy aluminum - *alluminio semilucido* AC303 T2
matt black aluminum - *alluminio nero opaco* AC303 N2

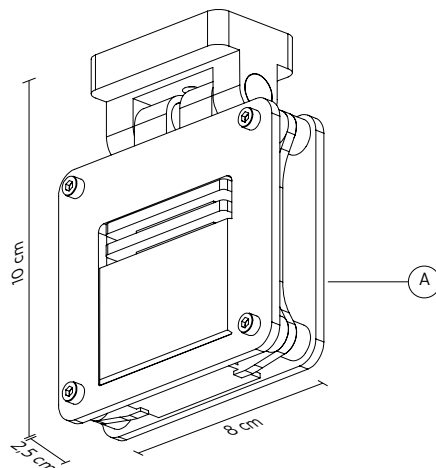
ELECTRICAL SYSTEM *dispositivo elettrico*

LED 24V, 4,4W, 523 lm, 3000K, CRI≥90

PACKAGING *imballo*

15x15x12 cm

IP20    



AIRTEK ONE spotlights - faretti

Edmondo Testaguzza design

2023

€ 275,00 vat not incl

A - LAMP *corpo lampada*

semi-glossy aluminum - *alluminio semilucido* AC303 T3 F19
matt black aluminum - *alluminio nero opaco* AC303 N3 F19

ELECTRICAL SYSTEM *dispositivo elettrico*

LED 24V, 2,9W, 471 lm, 3000K, CRI≥90

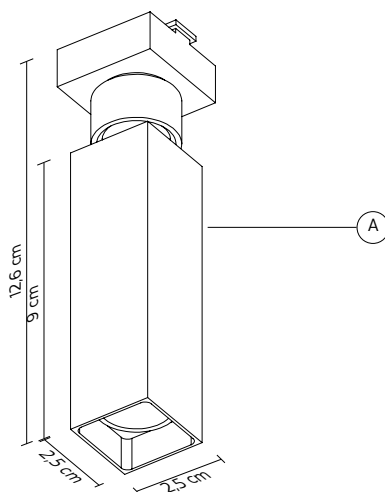
PACKAGING *imballo*

15x15x12 cm

NET WEIGHT *peso netto* 0,2 KG

GROSS WEIGHT *peso lordo* 1,0 KG

IP20     



AGUA wall lamp - applique

AP290T1EXT
AP290S1EXT

€ **580,00** vat not incl

€ **590,00** vat not incl

Matteo Ugolini & Edmondo Testaguzza design

2022

A - LAMP *corpo lampada* matt black aluminum - *alluminio nero opaco*

B - SHADE *diffusore* transparent glass - *vetro trasparente* **AP290T1EXT**
frosted glass - *vetro acidato* **AP290S1EXT**

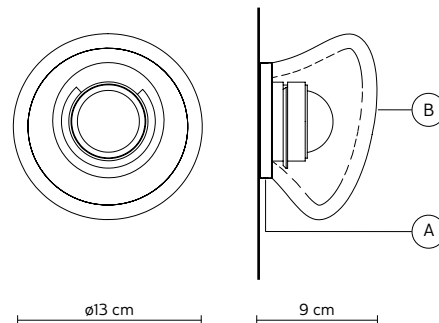
OPTIONAL *accessorio* *power supply equipped - *alimentatore incluso*

ELECTRICAL SYSTEM *dispositivo elettrico* LED CC 350mA, 2,9W, 471 lm, CRI≥90, 3000K

PACKAGING *imballo* cm 21x21x20

BEWARE: remote power supply installation
ATTENZIONE: installazione alimentatore a remoto

*dimension power supply (47x23xh21mm)



AGUA table lamp - lampada da tavolo

CT290T1INT
CT290S1INT

€ **580,00** vat not incl

€ **590,00** vat not incl

Matteo Ugolini & Edmondo Testaguzza design

2022

A - LAMP *corpo lampada* matt black aluminum - *alluminio nero opaco*

B - SHADE *diffusore* transparent glass - *vetro trasparente* **CT290T1INT**
frosted glass - *vetro acidato* **CT290S1INT**

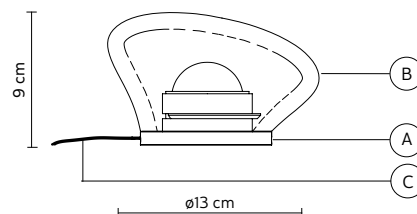
C - ELECTRICAL CABLE *cavo elettrico* black 2 meters - *2 metri nero*

OPTIONAL *accessorio* power supply equipped - *alimentatore incluso*

ELECTRICAL SYSTEM *dispositivo elettrico* LED CC 350mA, 2,9W, 471 lm, CRI≥90, 3000K

PACKAGING *imballo* cm 21x21x20

*(dimmable - dimmerabile)



Series of horizontal lines for notes or specifications.

ALÌ E BABÀ wall lamp - applique

Matteo Ugolini design




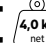
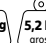

AP625
AP625B

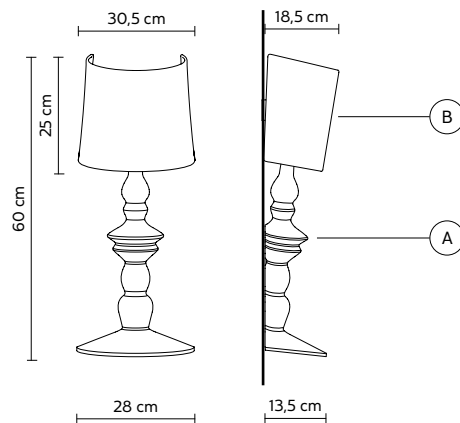
2009/2010

€ **620,00** vat not incl

€ **775,00** vat not incl

| | |
|---|---|
| A - LAMP <i>corpo lampada</i> | paintable raw ceramic - <i>ceramica grezza verniciabile</i> AP625 glossy white ceramic - <i>ceramica bianco lucido</i> AP625B |
| B - LAMPSHADE <i>paralume</i> | raw ceramic, paintable - <i>ceramica grezza verniciabile</i> AP625 glossy white ceramic - <i>ceramica bianco lucido</i> AP625B |
| OPTIONAL <i>accessorio</i> | bulb not provided - <i>lampadina non inclusa</i> 700U pag.136 |
| ELECTRICAL SYSTEM <i>dispositivo elettrico</i> | E27, 1x max 52W |
| PACKAGING <i>imballo</i> | cm 65x61x30 |

IP20      



ALÌ E BABÀ wall lamp - applique

Matteo Ugolini design







AP625LS
AP625CBS

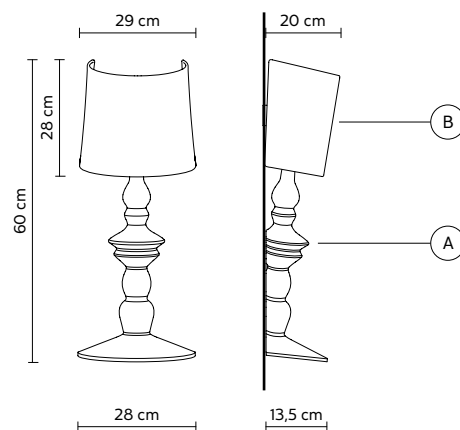
2009/2010

€ **555,00** vat not incl

€ **710,00** vat not incl

| | |
|---|---|
| A - LAMP <i>corpo lampada</i> | raw ceramic, paintable - <i>ceramica grezza verniciabile</i> AP625LS glossy white ceramic - <i>ceramica bianco lucido</i> AP625CBS |
| B - LAMPSHADE <i>paralume</i> | white linen - <i>lino bianco</i> |
| OPTIONAL <i>accessorio</i> | bulb not provided - <i>lampadina non inclusa</i> 700U pag.136 |
| ELECTRICAL SYSTEM <i>dispositivo elettrico</i> | E27, 1x max 52W |
| PACKAGING <i>imballo</i> | cm 65x61x30 |

IP20      



ALÌ E BABÀ table lamp - lampada da tavolo







Matteo Ugolini design

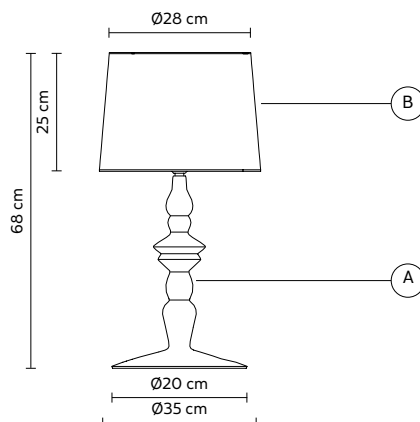
C1016BS

2009/2010

€ **500,00** vat not incl

| | |
|---|--|
| A - LAMP <i>corpo lampada</i> | glossy white ceramic - <i>ceramica bianco lucido</i> |
| B - LAMPSHADE <i>paralume</i> | white linen - <i>lino bianco</i> |
| ELECTRICAL CABLE <i>cavo elettrico</i> | transparent 2 meters - <i>2 metri, trasparente</i> |
| OPTIONAL <i>accessorio</i> | bulb not provided - <i>lampadina non inclusa</i> 700U pag.136 |
| ELECTRICAL SYSTEM <i>dispositivo elettrico</i> | E27, 1x max 70W |
| PACKAGING <i>imballo</i> | A (28x28x53 cm) + B (42x42x33 cm) |

IP20      

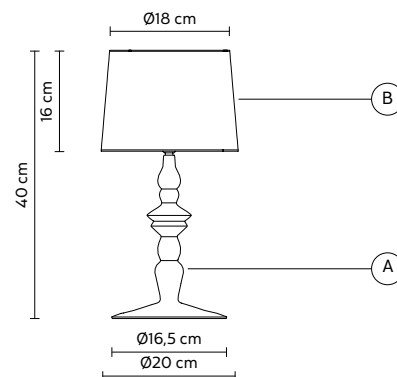


ALIBABABY table lamp - lampada da tavolo

Matteo Ugolini design

C1017BS

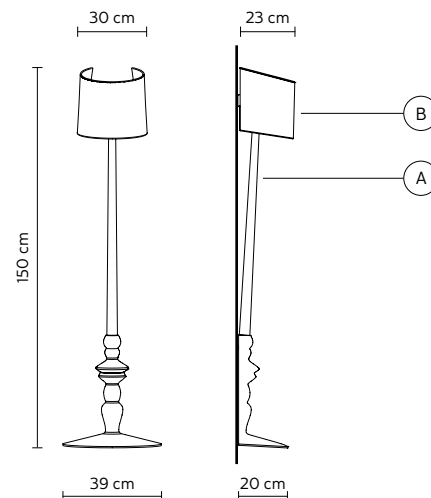
2011

€ 315,00 vat not incl**A - LAMP** *corpo lampada* glossy white ceramic - *ceramica bianco lucido***B - LAMPSHADE** *paralume* white linen - *lino bianco***ELECTRICAL CABLE** *cavo elettrico* transparent 2 meters - *2 metri, trasparente***OPTIONAL** *accessorio* bulb not provided - *lampadina non inclusa* **700A pag.137****ELECTRICAL SYSTEM** *dispositivo elettrico* E14, 1x max 42W**PACKAGING** *imballo* A (24x24x39 cm) + B (21x21x20 cm)**ALÌ E BABÀ** floor lamp - piantana

Matteo Ugolini design

H6025CBS

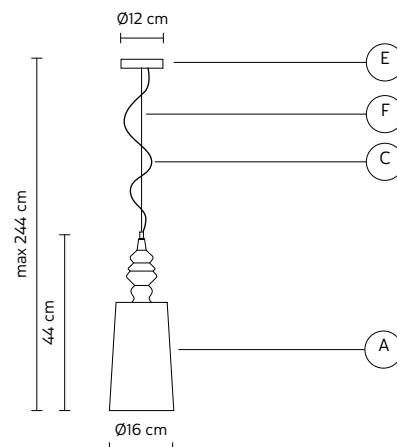
2009/2010

€ 995,00 vat not incl**A - LAMP** *corpo lampada* glossy white ceramic - *ceramica bianco lucido***B - LAMPSHADE** *paralume* white linen - *lino bianco***ELECTRICAL CABLE** *cavo elettrico* transparent 4 meters - *4 metri, trasparente***OPTIONAL** *accessorio* bulb not provided - *lampadina non inclusa* **700U pag.136****ELECTRICAL SYSTEM** *dispositivo elettrico* E27, 1x max 70W**PACKAGING** *imballo* 60x35x122 cm**ALIBABABY** pendant - sospensione

Matteo Ugolini design

SE1017BC

2011

€ 405,00 vat not incl**A - LAMPSHADE** *paralume* glossy white ceramic - *ceramica bianco lucido***E - CEILING CUP** *rosone* glossy white metal - *metallo bianco lucido***F - SUSPENSION CABLE** *fune di sospensione* steel 2 meters - *acciaio 2 metri***C - ELECTRICAL CABLE** *cavo elettrico* transparent 2 meters - *2 metri trasparente***OPTIONAL** *accessorio* bulb not provided - *lampadina non inclusa* **700U pag.136****ELECTRICAL SYSTEM** *dispositivo elettrico* E27, 1x max 52W**PACKAGING** *imballo* 28x28x53 cm

ALÌ E BABÀ pendant - sospensione

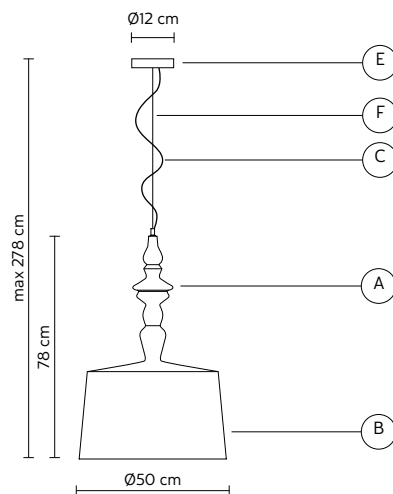
Matteo Ugolini design

SE616BC

2009/2010

€ 1.040,00 vat not incl

| | |
|--|--|
| A - LAMP <i>corpo lampada</i> | glossy white ceramic - <i>ceramica bianco lucido</i> |
| B - LAMPSHADE <i>paralume</i> | glossy white ceramic - <i>ceramica bianco lucido</i> |
| E - CEILING CUP <i>rosone</i> | glossy white metal - <i>metallo bianco lucido</i> |
| F - SUSPENSION CABLE <i>fune di sospensione</i> | steel 2 meters - <i>acciaio 2 metri</i> |
| C - ELECTRICAL CABLE <i>cavo elettrico</i> | transparent 2 meters - <i>2 metri trasparente</i> |
| OPTIONAL <i>accessorio</i> | bulb not provided - <i>lampadina non inclusa</i> 700U pag.136 |
| ELECTRICAL SYSTEM <i>dispositivo elettrico</i> | E27, 1x max 70W |
| PACKAGING <i>imballo</i> | A (50x50x70 cm) + B (62x62x50 cm) |



ALÌ E BABÀ pendant - sospensione

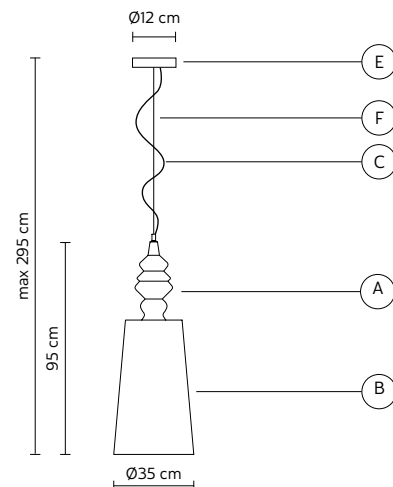
Matteo Ugolini design

SE617BC

2009/2010

€ 1.030,00 vat not incl

| | |
|--|--|
| A - LAMP <i>corpo lampada</i> | glossy white ceramic - <i>ceramica bianco lucido</i> |
| B - LAMPSHADE <i>paralume</i> | glossy white ceramic - <i>ceramica bianco lucido</i> |
| E - CEILING CUP <i>rosone</i> | glossy white metal - <i>metallo bianco lucido</i> |
| F - SUSPENSION CABLE <i>fune di sospensione</i> | steel 2 meters - <i>acciaio 2 metri</i> |
| C - ELECTRICAL CABLE <i>cavo elettrico</i> | transparent 2 meters - <i>2 metri trasparente</i> |
| OPTIONAL <i>accessorio</i> | bulb not provided - <i>lampadina non inclusa</i> 700U pag.136 |
| ELECTRICAL SYSTEM <i>dispositivo elettrico</i> | E27, 1x max 70W |
| PACKAGING <i>imballo</i> | A (28x28x53 cm) + B (50x50x70 cm) |



ALÌ E BABÀ pendant - sospensione

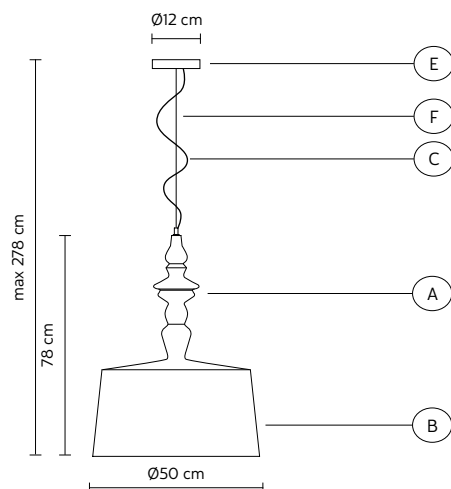
Matteo Ugolini design

SE618BS

2009/2010

€ 805,00 vat not incl

| | |
|--|--|
| A - LAMP <i>corpo lampada</i> | glossy white ceramic - <i>ceramica bianco lucido</i> |
| B - LAMPSHADE <i>paralume</i> | white linen - <i>lino bianco</i> |
| E - CEILING CUP <i>rosone</i> | glossy white metal - <i>metallo bianco lucido</i> |
| F - SUSPENSION CABLE <i>fune di sospensione</i> | steel 2 meters - <i>acciaio 2 metri</i> |
| C - ELECTRICAL CABLE <i>cavo elettrico</i> | transparent 2 meters - <i>2 metri trasparente</i> |
| OPTIONAL <i>accessorio</i> | bulb not provided - <i>lampadina non inclusa</i> 700U pag.136 |
| ELECTRICAL SYSTEM <i>dispositivo elettrico</i> | E27, 1x max 70W |
| PACKAGING <i>imballo</i> | A (50x50x70 cm) + B (62x62x40 cm) |



ALÌ E BABÀ pendant - sospensione

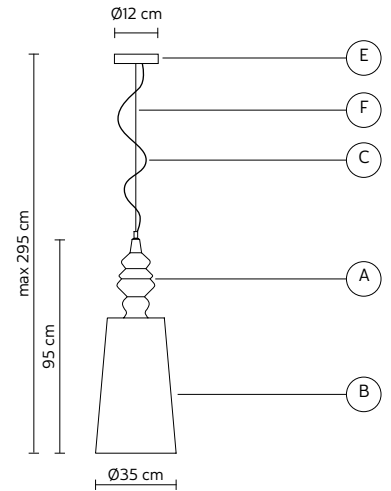
Matteo Ugolini design

SE619BS

2009/2010

€ 655,00 vat not incl

| | |
|--|--|
| A - LAMP <i>corpo lampada</i> | glossy white ceramic - <i>ceramica bianco lucido</i> |
| B - LAMPSHADE <i>paralume</i> | white linen - <i>lino bianco</i> |
| E - CEILING CUP <i>rosone</i> | glossy white metal - <i>metallo bianco lucido</i> |
| F - SUSPENSION CABLE <i>fune di sospensione</i> | steel 2 meters - <i>acciaio 2 metri</i> |
| C - ELECTRICAL CABLE <i>cavo elettrico</i> | transparent 2 meters - <i>2 metri trasparente</i> |
| OPTIONAL accessorio | bulb not provided - <i>lampadina non inclusa</i> 700U pag.136 |
| ELECTRICAL SYSTEM <i>dispositivo elettrico</i> | E27, 1x max 70W |
| PACKAGING <i>imballo</i> | A (28x28x53 cm) + B (42x42x80 cm) |



ALÌ E BABÀ pendant - sospensione

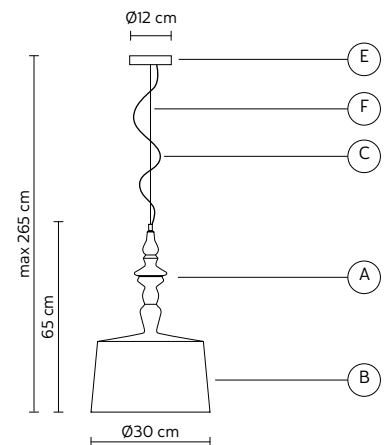
Matteo Ugolini design

SE622BS

2009/2010

€ 590,00 vat not incl

| | |
|--|--|
| A - LAMP <i>corpo lampada</i> | glossy white ceramic - <i>ceramica bianco lucido</i> |
| B - LAMPSHADE <i>paralume</i> | white linen - <i>lino bianco</i> |
| E - CEILING CUP <i>rosone</i> | glossy white metal - <i>metallo bianco lucido</i> |
| F - SUSPENSION CABLE <i>fune di sospensione</i> | steel 2 meters - <i>acciaio 2 metri</i> |
| C - ELECTRICAL CABLE <i>cavo elettrico</i> | transparent 2 meters - <i>2 metri trasparente</i> |
| OPTIONAL accessorio | bulb not provided - <i>lampadina non inclusa</i> 700U pag.136 |
| ELECTRICAL SYSTEM <i>dispositivo elettrico</i> | E27, 1x max 52W |
| PACKAGING <i>imballo</i> | A (28x28x53 cm) + B (36x36x24 cm) |



ALÌ E BABÀ pendant - sospensione

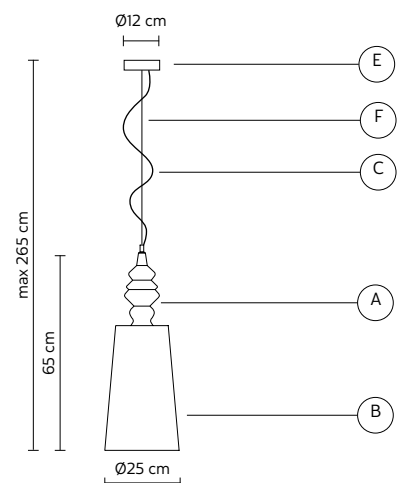
Matteo Ugolini design

SE623BS

2009/2010

€ 590,00 vat not incl

| | |
|--|--|
| A - LAMP <i>corpo lampada</i> | glossy white ceramic - <i>ceramica bianco lucido</i> |
| B - LAMPSHADE <i>paralume</i> | white linen - <i>lino bianco</i> |
| E - CEILING CUP <i>rosone</i> | glossy white metal - <i>metallo bianco lucido</i> |
| F - SUSPENSION CABLE <i>fune di sospensione</i> | steel 2 meters - <i>acciaio 2 metri</i> |
| C - ELECTRICAL CABLE <i>cavo elettrico</i> | transparent 2 meters - <i>2 metri trasparente</i> |
| OPTIONAL accessorio | bulb not provided - <i>lampadina non inclusa</i> 700U pag.136 |
| ELECTRICAL SYSTEM <i>dispositivo elettrico</i> | E27, 1x max 52W |
| PACKAGING <i>imballo</i> | A (24x24x39 cm) + B (28x28x53 cm) |



ALÌ E BABÀ pendant - sospensione

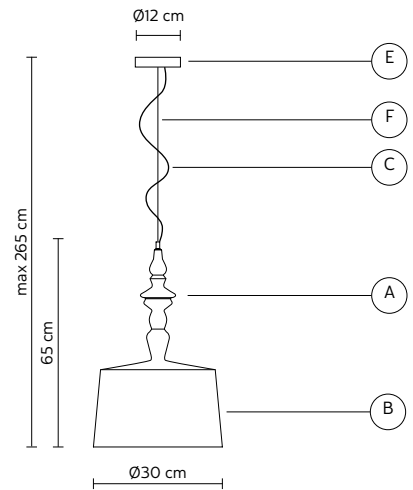
Matteo Ugolini design

SE624BC

2009/2010

€ 655,00 vat not incl

| | |
|--|--|
| A - LAMP <i>corpo lampada</i> | glossy white ceramic - <i>ceramica bianco lucido</i> |
| B - LAMPSHADE <i>paralume</i> | glossy white ceramic - <i>ceramica bianco lucido</i> |
| E - CEILING CUP <i>rosone</i> | glossy white metal - <i>metallo bianco lucido</i> |
| F - SUSPENSION CABLE <i>fune di sospensione</i> | steel 2 meters - <i>acciaio 2 metri</i> |
| C - ELECTRICAL CABLE <i>cavo elettrico</i> | transparent 2 meters - <i>2 metri trasparente</i> |
| OPTIONAL <i>accessorio</i> | bulb not provided - <i>lampadina non inclusa</i> 700U pag.136 |
| ELECTRICAL SYSTEM <i>dispositivo elettrico</i> | E27, 1x max 52W |
| PACKAGING <i>imballo</i> | A (28x28x53 cm) + B (42x42x33 cm) |



ALÌ E BABÀ pendant - sospensione

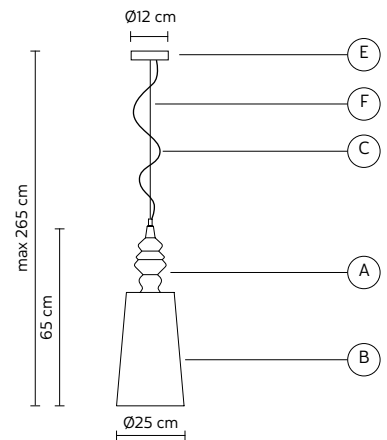
Matteo Ugolini design

SE625BC

2009/2010

€ 655,00 vat not incl

| | |
|--|--|
| A - LAMP <i>corpo lampada</i> | glossy white ceramic - <i>ceramica bianco lucido</i> |
| B - LAMPSHADE <i>paralume</i> | glossy white ceramic - <i>ceramica bianco lucido</i> |
| E - CEILING CUP <i>rosone</i> | glossy white metal - <i>metallo bianco lucido</i> |
| F - SUSPENSION CABLE <i>fune di sospensione</i> | steel 2 meters - <i>acciaio 2 metri</i> |
| C - ELECTRICAL CABLE <i>cavo elettrico</i> | transparent 2 meters - <i>2 metri trasparente</i> |
| OPTIONAL <i>accessorio</i> | bulb not provided - <i>lampadina non inclusa</i> 700U pag.136 |
| ELECTRICAL SYSTEM <i>dispositivo elettrico</i> | E27, 1x max 52W |
| PACKAGING <i>imballo</i> | A (24x24x39 cm) + B (28x28x53 cm) |



ALIBABIG floor lamp - piantana

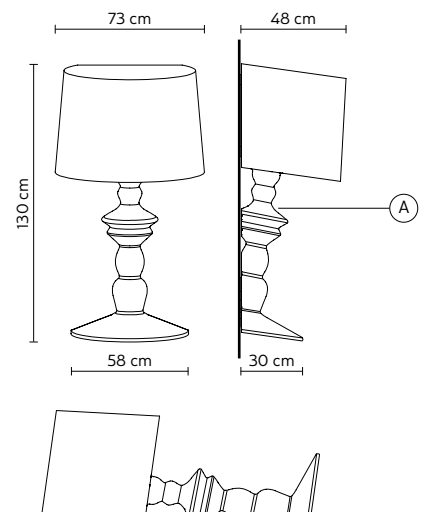
Matteo Ugolini design

H625V-INT

2012

€ 2.485,00 vat not incl

| | |
|---|---|
| A - LAMP <i>corpo lampada</i> | white fiberglass - <i>vetroresina bianca</i> |
| ELECTRICAL CABLE <i>cavo elettrico</i> | transparent, 4 meters - <i>4 metri, trasparente</i> |
| ELECTRICAL SYSTEM <i>dispositivo elettrico</i> | E27, 4x max 23W |
| OPTIONAL <i>accessorio</i> | bulbs equipped - <i>lampadine incluse</i> |
| BULBS <i>lampadine</i> | 4 x (E27 led, 10W, 900 lm, 2700K) |
| PACKAGING <i>imballo</i> | cm 62x75x139 |



ALIBAGLASS pendant - sospensione

Matteo Ugolini design

2025

| Code codice | A - Lamp lampada | Price prezzo |
|-------------|---------------------------------------|-------------------------|
| SE316ATINT | transparent pyrex - pirex trasparente | € 905,00 vat not incl |
| SE316ACINT | chrome-plated pyrex - pirex cromato | € 1.260,00 vat not incl |
| SE316AFINT | bronze pyrex - pirex bronzo | € 1.260,00 vat not incl |
| SE316AHINT | green pyrex - pirex verde | € 1.260,00 vat not incl |
| SE316ANINT | black pyrex - pirex nero | € 1.260,00 vat not incl |
| SE316ARINT | gold pink pyrex - pirex oro rosa | € 1.260,00 vat not incl |

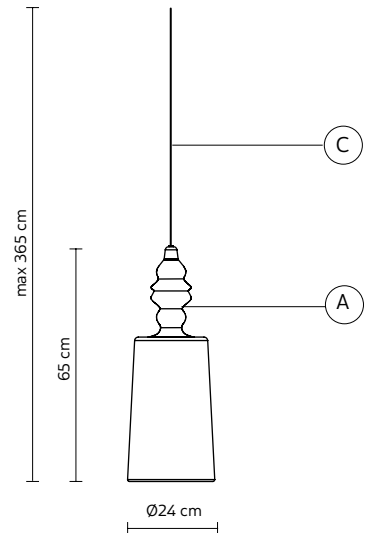
C - ELECTRICAL CABLE cavo elettrico black 3 meters - 3 metri nero

ELECTRICAL SYSTEM dispositivo elettrico 1 x max 18W LED E27

bulb not provided - lampadina non inclusa 700Y pag.136

OPTIONAL accessorio canopies not included - rosone non incluso pag.13

PACKAGING imballo 42x42x120 cm



ALIBAGLASS pendant - sospensione

Matteo Ugolini design

2025

| Code codice | A - Lamp lampada | Price prezzo |
|-------------|---------------------------------------|-------------------------|
| SE316BTINT | transparent pyrex - pirex trasparente | € 725,00 vat not incl |
| SE316BCINT | chrome-plated pyrex - pirex cromato | € 1.040,00 vat not incl |
| SE316BFINT | bronze pyrex - pirex bronzo | € 1.040,00 vat not incl |
| SE316BHINT | green pyrex - pirex verde | € 1.040,00 vat not incl |
| SE316BNINT | black pyrex - pirex nero | € 1.040,00 vat not incl |
| SE316BRINT | gold pink pyrex - pirex oro rosa | € 1.040,00 vat not incl |

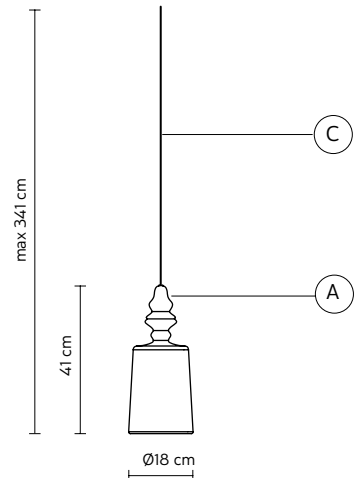
C - ELECTRICAL CABLE cavo elettrico black 3 meters - 3 metri nero

ELECTRICAL SYSTEM dispositivo elettrico 1 x max 18W LED E27

bulb not provided - lampadina non inclusa 700Y pag.136

OPTIONAL accessorio canopies not included - rosone non incluso pag.13

PACKAGING imballo 28x28x53 cm



ALIBAGLASS pendant - sospensione

Matteo Ugolini design

2025

| Code codice | A - Lamp lampada | Price prezzo |
|-------------|---------------------------------------|-----------------------|
| SE316CTINT | transparent pyrex - pirex trasparente | € 380,00 vat not incl |
| SE316CCINT | chrome-plated pyrex - pirex cromato | € 580,00 vat not incl |
| SE316CFINT | bronze pyrex - pirex bronzo | € 580,00 vat not incl |
| SE316CHINT | green pyrex - pirex verde | € 580,00 vat not incl |
| SE316CNINT | black pyrex - pirex nero | € 580,00 vat not incl |
| SE316CRINT | gold pink pyrex - pirex oro rosa | € 580,00 vat not incl |

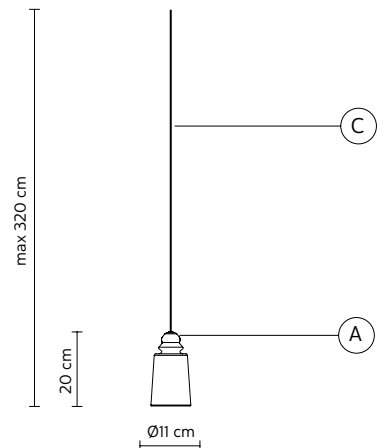
C - ELECTRICAL CABLE cavo elettrico black 3 meters - 3 metri nero

ELECTRICAL SYSTEM dispositivo elettrico 1 x max 5W LED G9

bulb not provided - lampadina non inclusa 700Y pag.136

OPTIONAL accessorio canopies not included - rosone non incluso pag.13

PACKAGING imballo 24x24x39 cm

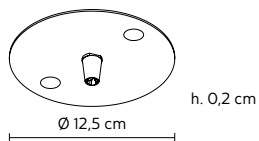


SR200ABINT € 35,00 vat not incl

matt white metal - metallo bianco opaco

SR200ANINT € 35,00 vat not incl

matt black metal - metallo nero opaco



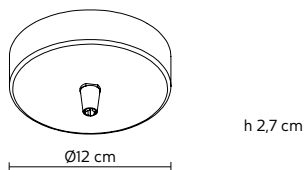
net. 0,2 Kg
packaging 15x15x12 cm

SR001ABINT € 60,00 vat not incl

matt white metal - metallo bianco opaco

SR001ANINT € 60,00 vat not incl

matt black metal - metallo nero opaco



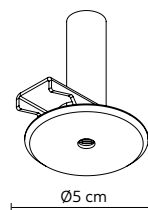
net. 0,5 Kg
packaging 15x15x12 cm

SR098ABINT € 60,00 vat not incl

matt white metal - metallo bianco opaco

SR098ANINT € 60,00 vat not incl

matt black metal - metallo nero opaco



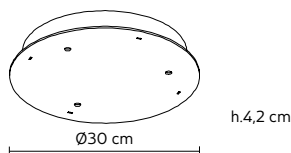
net. 0,2 Kg
packaging 15x15x12 cm

SR003CBINT € 350,00 vat not incl

matt white metal - metallo bianco opaco

SR003CNINT € 350,00 vat not incl

matt black metal - metallo nero opaco



net. 3,0 Kg
packaging 36x36x24 cm

Multiple composition with maximum 3 elements, upon lamps dimension verification.

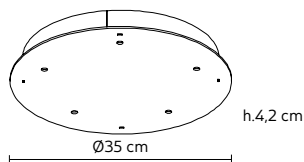
Composizione personalizzabile MAX 3 sospensioni, previo verifica dimensioni lampade.

SR005EBINT € 450,00 vat not incl

matt white metal - metallo bianco opaco

SR005ENINT € 450,00 vat not incl

matt black metal - metallo nero opaco



net. 3,5 Kg
packaging 42x42x33 cm

Multiple composition with maximum 5 elements, upon lamps dimension verification.

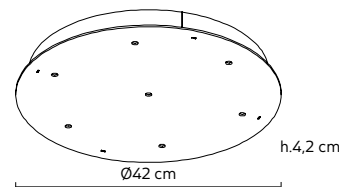
Composizione personalizzabile MAX 5 sospensioni, previo verifica dimensioni lampade.

SR007GB INT € 550,00 vat not incl

matt white metal - metallo bianco opaco

SR007GNINT € 550,00 vat not incl

matt black metal - metallo nero opaco



net. 4,0 Kg
packaging 65x72x17 cm

Multiple composition with maximum 7 elements, upon lamps dimension verification.

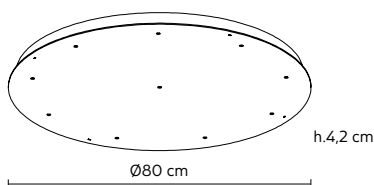
Composizione personalizzabile MAX 7 sospensioni, previo verifica dimensioni lampade.

SR010LBINT € 990,00 vat not incl

matt white metal - metallo bianco opaco

SR010LNINT € 990,00 vat not incl

matt black metal - metallo nero opaco



net. 13,0 Kg
packaging 104x91x18 cm

Multiple composition with maximum 10 elements, upon lamps dimension verification.

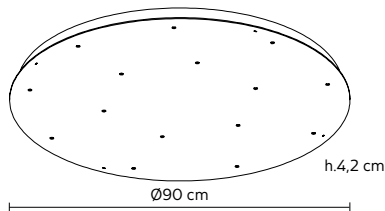
Composizione personalizzabile MAX 10 sospensioni, previo verifica dimensioni lampade.

SR015RBINT € 1.250,00 vat not incl

matt white metal - metallo bianco opaco

SR015RNINT € 1.250,00 vat not incl

matt black metal - metallo nero opaco



net. 16,0 Kg
packaging 105x105x30 cm

Multiple composition with maximum 15 elements, upon lamps dimension verification.

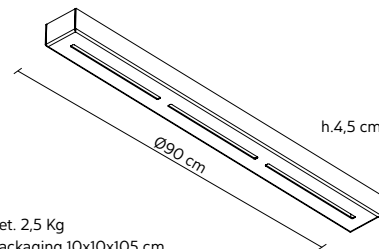
Composizione personalizzabile MAX 15 sospensioni, previo verifica dimensioni lampade.

SR097ABINT € 250,00 vat not incl

matt white metal - metallo bianco opaco

SR097ANINT € 250,00 vat not incl

matt black metal - metallo nero opaco



net. 2,5 Kg
packaging 10x10x105 cm

Multiple composition with maximum 8 elements, upon lamps dimension verification.

Composizione personalizzabile MAX 8 sospensioni, previo verifica dimensioni lampade.

ATMOSPHERE floor lamp - piantana**HP302ABINT**
HP302ANINT€ 1.365,00 vat not incl

Matteo Ugolini design

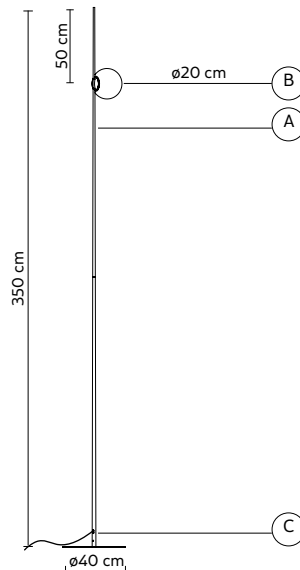
2023

A - LAMP *corpo lampada*matt white glass fiber - *fibra di vetro bianco opaco* **HP302ABINT**
matt black glass fiber - *fibra di vetro nero opaco* **HP302ANINT****B - LAMP** *diffusore*matt white PMMA - *PMMA bianco opaco***C - ELECTRICAL CABLE** *cavo elettrico*black 4 meters - *4 metri nero***ELECTRICAL SYSTEM** *dispositivo elettrico*

E27, 1x max 18W LED

OPTIONAL *accessorio*bulb not provided - *lampadina non inclusa* **700U pag.136****PACKAGING** *imballo*

A (220x20x15)+ B(50x50x32) cm

**ATMOSPHERE** floor lamp - piantana**HP302BBINT**
HP302BNINT€ 1.260,00 vat not incl

Matteo Ugolini design

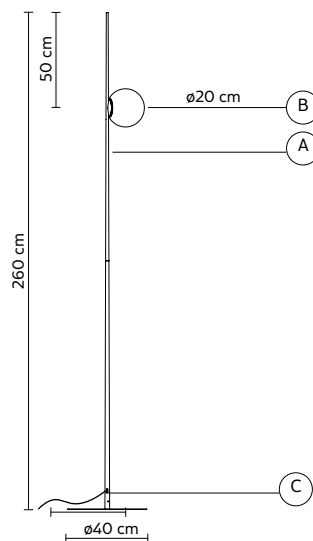
2023

A - LAMP *corpo lampada*matt white glass fiber - *fibra di vetro bianco opaco* **HP302BBINT**
matt black glass fiber - *fibra di vetro nero opaco* **HP302BNINT****B - LAMP** *diffusore*matt white PMMA - *PMMA bianco opaco***C - ELECTRICAL CABLE** *cavo elettrico*black 4 meters - *4 metri nero***ELECTRICAL SYSTEM** *dispositivo elettrico*

E27, 1x max 18W LED

OPTIONAL *accessorio*bulb not provided - *lampadina non inclusa* **700U pag.136****PACKAGING** *imballo*

A (220x20x15)+ B(50x50x32) cm

**ATMOSPHERE** floor lamp - piantana**HP302CBINT**
HP302CNINT€ 945,00 vat not incl

Matteo Ugolini design

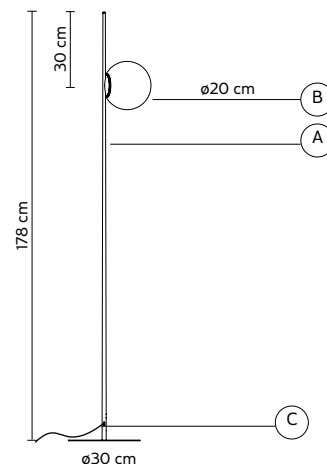
2023

A - LAMP *corpo lampada*matt white glass fiber - *fibra di vetro bianco opaco* **HP302CBINT**
matt black glass fiber - *fibra di vetro nero opaco* **HP302CNINT****B - LAMP** *diffusore*matt white PMMA - *PMMA bianco opaco***C - ELECTRICAL CABLE** *cavo elettrico*black 4 meters - *4 metri nero***ELECTRICAL SYSTEM** *dispositivo elettrico*

E27, 1x max 18W LED

OPTIONAL *accessorio*bulb not provided - *lampadina non inclusa* **700U pag.136****PACKAGING** *imballo*

A (220x20x15)+ B(42x42x30) cm



BAG table lamp - lampada da tavolo**CT154CBINT**
CT154CRINT

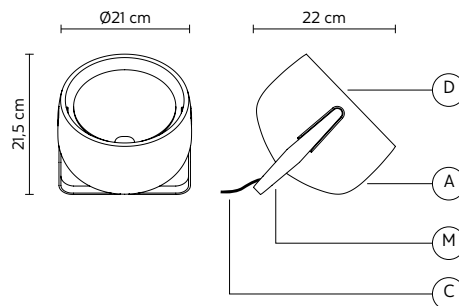
€ 475,00 vat not incl

€ 550,00 vat not incl

Baldessari & Baldessari design

2018

| | |
|---|---|
| A - LAMP <i>corpo lampada</i> | glossy white ceramic - <i>ceramica bianca lucida</i> CT154CBINT glossy bronze ceramic - <i>ceramica bronzo lucida</i> CT154CRINT |
| D - DIFFUSER <i>diffusore</i> | opalinen plexiglass - <i>plexiglass opale</i> |
| M - HANDLE <i>manico</i> | matt charcoal metal - <i>metallo antracite opaco</i> |
| C - ELECTRICAL CABLE <i>cavo elettrico</i> | black 2 meters - <i>nero 2 metri</i> |
| ELECTRICAL SYSTEM <i>dispositivo elettrico</i> | E27, 1x max 5W LED |
| OPTIONAL <i>accessorio</i> | bulb not provided - <i>lampadina non inclusa</i> 700U pag.136 |
| PACKAGING <i>imballo</i> | 42x42x33 cm |

**BAG** table lamp - lampada da tavolo**CT154DBINT**
CT154DRINT

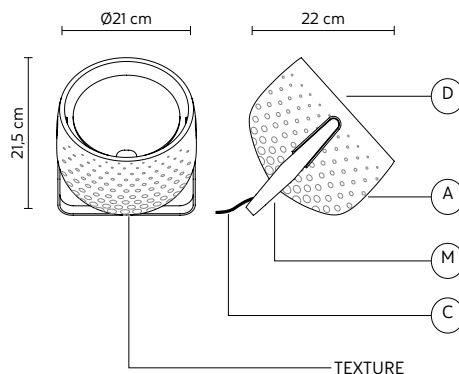
€ 500,00 vat not incl

€ 590,00 vat not incl

Baldessari & Baldessari design

2018

| | |
|---|---|
| A - LAMP <i>corpo lampada</i> | glossy white ceramic - <i>ceramica bianca lucida</i> CT154DBINT glossy bronze ceramic - <i>ceramica bronzo lucida</i> CT154DRINT |
| D - DIFFUSER <i>diffusore</i> | opalinen plexiglass - <i>plexiglass opale</i> |
| M - HANDLE <i>manico</i> | matt charcoal metal - <i>metallo antracite opaco</i> |
| C - ELECTRICAL CABLE <i>cavo elettrico</i> | black 2 meters - <i>nero 2 metri</i> |
| ELECTRICAL SYSTEM <i>dispositivo elettrico</i> | E27, 1x max 5W LED |
| OPTIONAL <i>accessorio</i> | bulb not provided - <i>lampadina non inclusa</i> 700U pag.136 |
| PACKAGING <i>imballo</i> | 42x42x33 cm |

**BAG** floor lamp - lampada da terra**HP154ABINT**
HP154ARINT

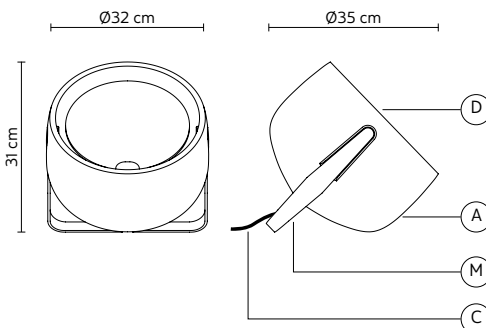
€ 620,00 vat not incl

€ 850,00 vat not incl

Baldessari & Baldessari design

2018

| | |
|---|---|
| A - LAMP <i>corpo lampada</i> | glossy white ceramic - <i>ceramica bianca lucida</i> HP154ABINT glossy bronze ceramic - <i>ceramica bronzo lucida</i> HP154ARINT |
| D - DIFFUSER <i>diffusore</i> | opalinen plexiglass - <i>plexiglass opale</i> |
| M - HANDLE <i>manico</i> | matt charcoal metal - <i>metallo antracite opaco</i> |
| C - ELECTRICAL CABLE <i>cavo elettrico</i> | black 4 meters - <i>nero 4 metri</i> |
| ELECTRICAL SYSTEM <i>dispositivo elettrico</i> | E27, 1x max 15W LED |
| OPTIONAL <i>accessorio</i> | bulb not provided - <i>lampadina non inclusa</i> 700U pag.136 |
| PACKAGING <i>imballo</i> | 50x50x50 cm |



BAG floor lamp - lampada da terra**HP154BBINT**
HP154BRINT

€ 645,00 vat not incl

€ 895,00 vat not incl

Baldessari & Baldessari design

2018

A - LAMP *corpo lampada* glossy white ceramic - *ceramica bianca lucida* **HP154BBINT**
glossy bronze ceramic - *ceramica bronzo lucida* **HP154BRINT**

D - DIFFUSER *diffusore* opalinen plexiglass - *plexiglass opale*

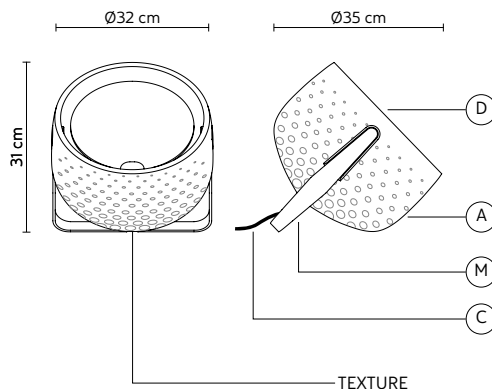
M - HANDLE *manico* matt charcoal metal - *metallo antracite opaco*

C - ELECTRICAL CABLE *cavo elettrico* black 4 meters - *nero 4 metri*

ELECTRICAL SYSTEM *dispositivo elettrico* E27, 1x max 15W LED

OPTIONAL *accessorio* bulb not provided - *lampadina non inclusa* **700U pag.136**

PACKAGING *imballo* 50x50x50 cm

**BAG** pendant - sospensione**SE154CBINT**

€ 475,00 vat not incl

Baldessari & Baldessari design

2018

A - LAMP *corpo lampada* glossy white ceramic - *ceramica bianca lucida*

E - CEILING CUP *rosone* matt white metal - *metallo bianco opaco*

F - SUSPENSION CABLE *cavo di sospensione* white PVC 2 meters - *PVC bianco 2 metri*

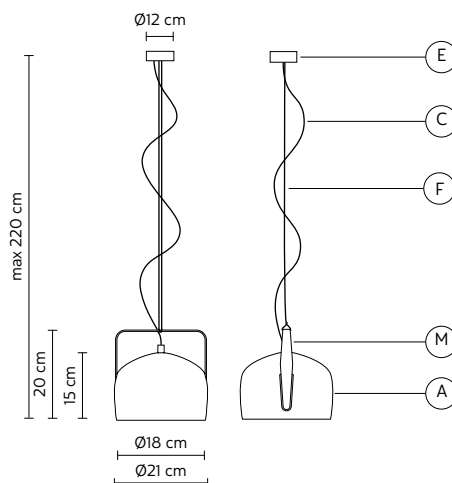
M - HANDLE *manico* matt charcoal metal - *metallo antracite opaco*

C - ELECTRICAL CABLE *cavo elettrico* white 2 meters - *2 metri bianco*

ELECTRICAL SYSTEM *dispositivo elettrico* E27, 1x max 53W

OPTIONAL *accessorio* bulb not provided - *lampadina non inclusa* **700U pag.136**

PACKAGING *imballo* 42x42x33 cm

**BAG** pendant - sospensione**SE154CRINT**

€ 550,00 vat not incl

Baldessari & Baldessari design

2018

A - LAMP *corpo lampada* glossy bronze ceramic - *ceramica bronzo lucida*

E - CEILING CUP *rosone* matt black metal - *metallo nero opaco*

F - SUSPENSION CABLE *cavo di sospensione* black PVC 2 meters - *PVC nero 2 metri*

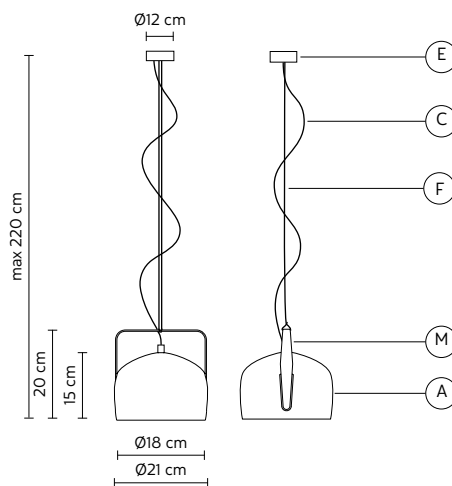
M - HANDLE *manico* matt charcoal metal - *metallo antracite opaco*

C - ELECTRICAL CABLE *cavo elettrico* black 2 meters - *2 metri nero*

ELECTRICAL SYSTEM *dispositivo elettrico* E27, 1x max 53W

OPTIONAL *accessorio* bulb not provided - *lampadina non inclusa* **700U pag.136**

PACKAGING *imballo* 42x42x33 cm



BAG pendant - sospensione

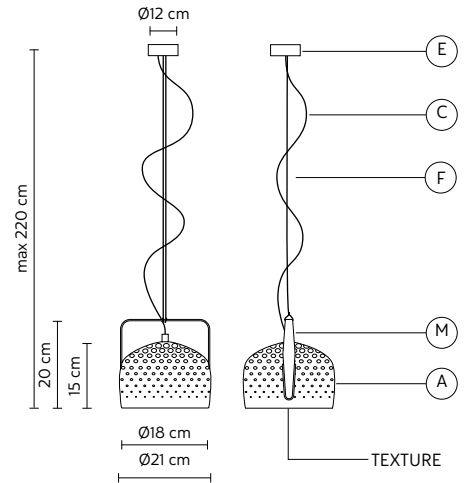
Baldessari & Baldessari design

SE154DBINT

2018

€ 500,00 vat not incl

| | |
|--|--|
| A - LAMP <i>corpo lampada</i> | glossy white ceramic - <i>ceramica bianco lucida</i> |
| E - CEILING CUP <i>rosone</i> | matt white metal - <i>metallo bianco opaco</i> |
| F - SUSPENSION CABLE <i>cavo di sospensione</i> | white PVC 2 meters - <i>PVC bianco 2 metri</i> |
| M - HANDLE <i>manico</i> | matt charcoal metal - <i>metallo antracite opaco</i> |
| C - ELECTRICAL CABLE <i>cavo elettrico</i> | white 2 meters - <i>2 metri bianco</i> |
| ELECTRICAL SYSTEM <i>dispositivo elettrico</i> | E27, 1x max 53W |
| OPTIONAL <i>accessorio</i> | bulb not provided - <i>lampadina non inclusa</i> 700U pag.136 |
| PACKAGING <i>imballo</i> | 42x42x33 cm |

**BAG** pendant - sospensione

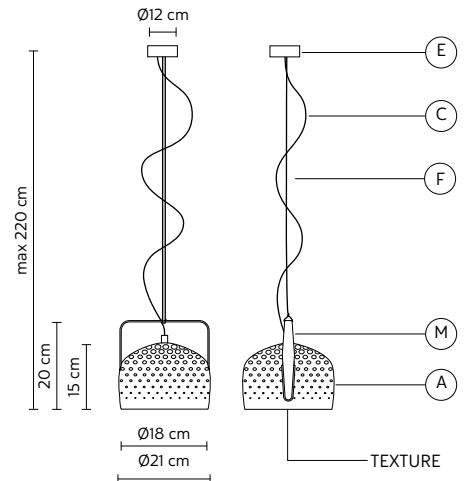
Baldessari & Baldessari design

SE154DRINT

2018

€ 590,00 vat not incl

| | |
|--|--|
| A - LAMP <i>corpo lampada</i> | glossy bronze ceramic - <i>ceramica bronzo lucida</i> |
| E - CEILING CUP <i>rosone</i> | matt black metal - <i>metallo nero opaco</i> |
| F - SUSPENSION CABLE <i>cavo di sospensione</i> | black PVC 2 meters - <i>PVC nero 2 metri</i> |
| M - HANDLE <i>manico</i> | matt charcoal metal - <i>metallo antracite opaco</i> |
| C - ELECTRICAL CABLE <i>cavo elettrico</i> | black 2 meters - <i>2 metri nero</i> |
| ELECTRICAL SYSTEM <i>dispositivo elettrico</i> | E27, 1x max 53W |
| OPTIONAL <i>accessorio</i> | bulb not provided - <i>lampadina non inclusa</i> 700U pag.136 |
| PACKAGING <i>imballo</i> | 42x42x33 cm |

**BAG** pendant - sospensione

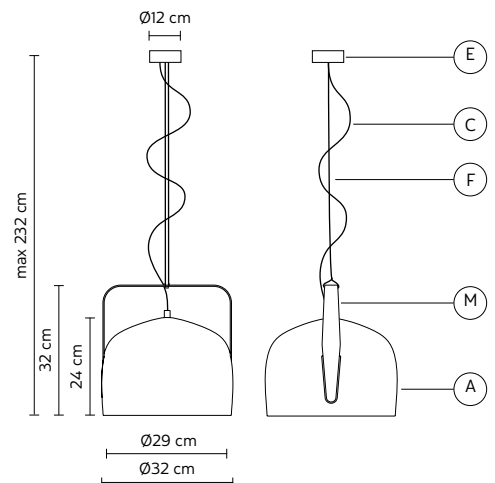
Baldessari & Baldessari design

SE154ABINT

2018

€ 610,00 vat not incl

| | |
|--|--|
| A - LAMP <i>corpo lampada</i> | glossy white ceramic - <i>ceramica bianca lucida</i> |
| E - CEILING CUP <i>rosone</i> | matt white metal - <i>metallo bianco opaco</i> |
| F - SUSPENSION CABLE <i>cavo di sospensione</i> | white PVC 2 meters - <i>PVC bianco 2 metri</i> |
| M - HANDLE <i>manico</i> | matt charcoal metal - <i>metallo antracite opaco</i> |
| C - ELECTRICAL CABLE <i>cavo elettrico</i> | white 2 meters - <i>2 metri bianco</i> |
| ELECTRICAL SYSTEM <i>dispositivo elettrico</i> | E27, 1x max 77W |
| OPTIONAL <i>accessorio</i> | bulb not provided - <i>lampadina non inclusa</i> 700U pag.136 |
| PACKAGING <i>imballo</i> | 50x50x50 cm |



BAG pendant - sospensione

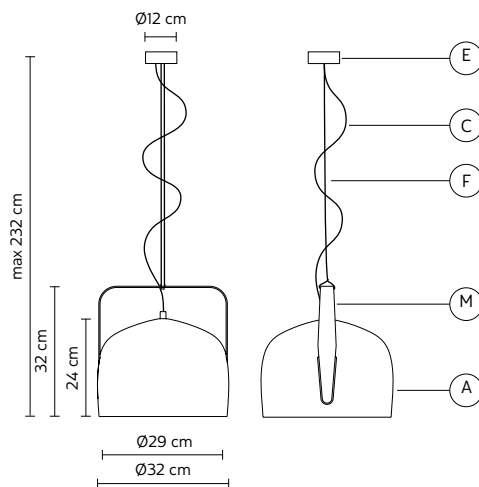
Baldessari & Baldessari design

SE154ARINT

2018

€ 835,00 vat not incl

| | |
|--|--|
| A - LAMP <i>corpo lampada</i> | glossy bronze ceramic - <i>ceramica bronzo lucida</i> |
| E - CEILING CUP <i>rosone</i> | matt black metal - <i>metallo nero opaco</i> |
| F - SUSPENSION CABLE <i>cavo di sospensione</i> | black PVC 2 meters - <i>PVC nero 2 metri</i> |
| M - HANDLE <i>manico</i> | matt charcoal metal - <i>metallo antracite opaco</i> |
| C - ELECTRICAL CABLE <i>cavo elettrico</i> | black 2 meters - <i>2 metri nero</i> |
| ELECTRICAL SYSTEM <i>dispositivo elettrico</i> | E27, 1x max 77W |
| OPTIONAL <i>accessorio</i> | bulb not provided - <i>lampadina non inclusa</i> 700U pag.136 |
| PACKAGING <i>imballo</i> | 50x50x50 cm |

**BAG** pendant - sospensione

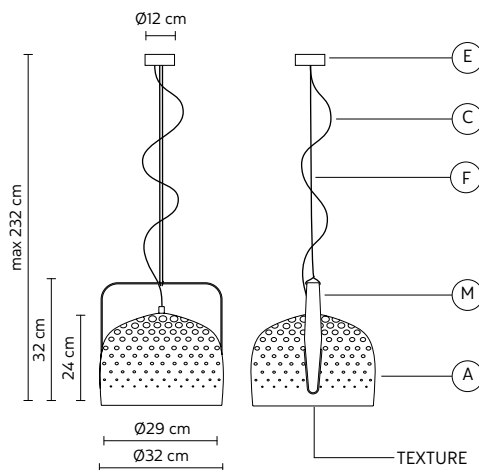
Baldessari & Baldessari design

SE154BBINT

2018

€ 640,00 vat not incl

| | |
|--|--|
| A - LAMP <i>corpo lampada</i> | glossy white ceramic - <i>ceramica bianca lucida</i> |
| E - CEILING CUP <i>rosone</i> | matt white metal - <i>metallo bianco opaco</i> |
| F - SUSPENSION CABLE <i>cavo di sospensione</i> | white PVC 2 meters - <i>PVC bianco 2 metri</i> |
| M - HANDLE <i>manico</i> | matt charcoal metal - <i>metallo antracite opaco</i> |
| C - ELECTRICAL CABLE <i>cavo elettrico</i> | white 2 meters - <i>2 metri bianco</i> |
| ELECTRICAL SYSTEM <i>dispositivo elettrico</i> | E27, 1x max 77W |
| OPTIONAL <i>accessorio</i> | bulb not provided - <i>lampadina non inclusa</i> 700U pag.136 |
| PACKAGING <i>imballo</i> | 50x50x50 cm |

**BAG** pendant - sospensione

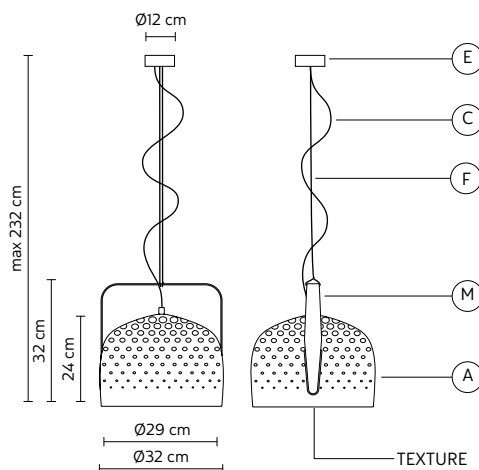
Baldessari & Baldessari design

SE154BRINT

2018

€ 870,00 vat not incl

| | |
|--|--|
| A - LAMP <i>corpo lampada</i> | glossy bronze ceramic - <i>ceramica bronzo lucida</i> |
| E - CEILING CUP <i>rosone</i> | matt black metal - <i>metallo nero opaco</i> |
| F - SUSPENSION CABLE <i>cavo di sospensione</i> | black PVC 2 meters - <i>PVC nero 2 metri</i> |
| M - HANDLE <i>manico</i> | matt charcoal metal - <i>metallo antracite opaco</i> |
| C - ELECTRICAL CABLE <i>cavo elettrico</i> | black 2 meters - <i>2 metri nero</i> |
| ELECTRICAL SYSTEM <i>dispositivo elettrico</i> | E27, 1x max 77W |
| OPTIONAL <i>accessorio</i> | bulb not provided - <i>lampadina non inclusa</i> 700U pag.136 |
| PACKAGING <i>imballo</i> | 50x50x50 cm |



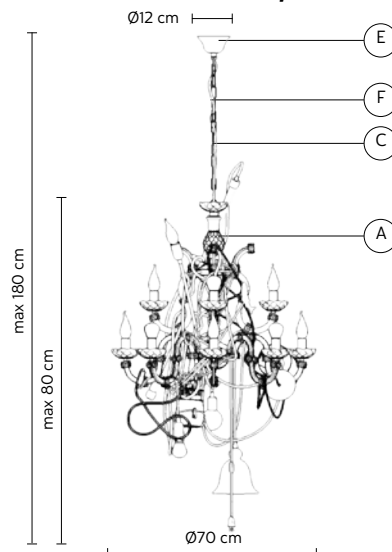
BEAUTIFUL MESS pendant - sospensione

Marcantonio design

SE306ABINT

2024

| | |
|--|--|
| A - LAMP <i>corpo lampada</i> | frosted white glass - vetro bianco acidato |
| E - CEILING CUP <i>rosone</i> | matt white metal - metallo bianco opaco |
| F - SUSPENSION CHAIN <i>catena di sospensione</i> | steel 2 meters - acciaio 2 metri |
| C - ELECTRICAL CABLE <i>cavo elettrico</i> | transparent 2 meters - 2 metri trasparente |
| BULB <i>lampadina</i> | bulbs equipped - lampadine incluse |
| ELECTRICAL SYSTEM <i>dispositivo elettrico</i> | E14, 17x max 7W LED 2700K E27, 1x max 18W LED 2000k 3 x neon led 14W 3000K |
| PACKAGING <i>imballo</i> | 110x90x90 cm |

€ 5.200,00 vat not incl**BLACK OUT** floor lamp - piantana

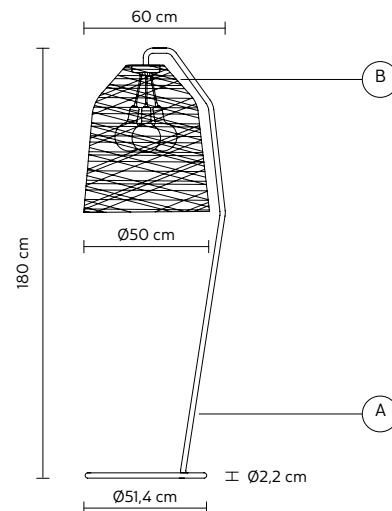
Matteo Ugolini design

HP1012BINT

2015/2023

HP1012NINT€ 1.500,00 vat not incl

| | |
|---|--|
| A - LAMP <i>corpo lampada</i> | matt white metal - metallo bianco opaco HP1012BINT matt black metal - metallo nero opaco HP1012NINT |
| B - LAMPSHADE <i>paralume</i> | matt white fiberglass - vetroresina bianca opaca HP1012BINT matt black fiberglass - vetroresina nera opaca HP1012NINT |
| ELECTRICAL CABLE <i>cavo elettrico</i> | black 4 meters - 4 metri nero |
| ELECTRICAL SYSTEM <i>dispositivo elettrico</i> | E27, 3x max 52W |
| OPTIONAL <i>accessorio</i> | bulb not provided - lampadina non inclusa 700B pag.136 candles holder - portacandele pag.22 |
| PACKAGING <i>imballo</i> | 62x62x185 cm |

**BLACK OUT** pendant - sospensione

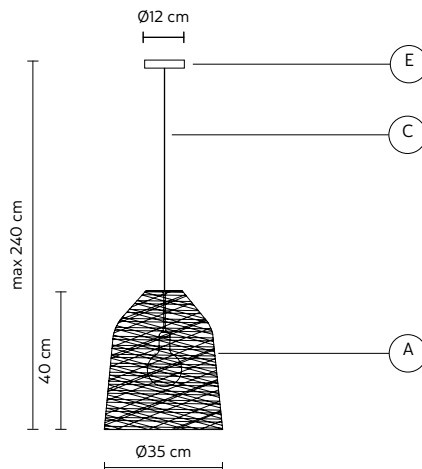
Matteo Ugolini design

SE1011BINT

2015/2023

SE1011NINT€ 745,00 vat not incl

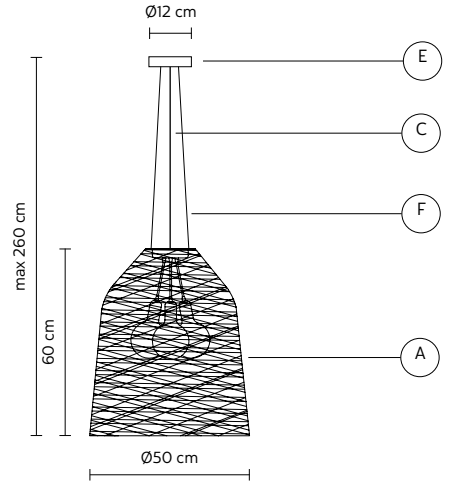
| | |
|---|--|
| A - LAMPSHADE <i>paralume</i> | matt white fiberglass - vetroresina bianca opaca SE1011BINT matt black fiberglass - vetroresina nera opaca SE1011NINT |
| E - CEILING CUP <i>rosone</i> | matt white metal - metallo bianco opaco SE1011BINT matt black metal - metallo nero opaco SE1011NINT |
| C - ELECTRICAL CABLE <i>cavo elettrico</i> | transparent 2 meters - 2 metri trasparente SE1011BINT black 2 meters - 2 metri nero SE1011NINT |
| OPTIONAL <i>accessorio</i> | bulb not provided - lampadina non inclusa 700B pag.136 |
| ELECTRICAL SYSTEM <i>dispositivo elettrico</i> | E27, 1x max 53W |
| PACKAGING <i>imballo</i> | 50X50X50 cm |



BLACK OUT pendant - sospensione**SE1012BINT**
SE1012NINT€ 900,00 vat not incl

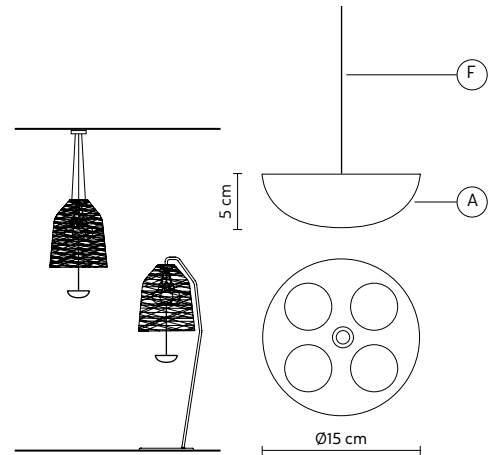
Matteo Ugolini design

2015/2023

A - LAMPSHADE *paralume* matt white fiberglass - vetroresina bianca opaca **SE1012BINT**
matt black fiberglass - vetroresina nera opaca **SE1012NINT****E - CEILING CUP** *rosone* matt white metal - metallo bianco opaco **SE1012BINT**
matt black metal - metallo nero opaco **SE1012NINT****C - ELECTRICAL CABLE** *cavo elettrico* transparent 2 meters - 2 metri trasparente **SE1012BINT**
black 2 meters - 2 metri nero **SE1012NINT****F - SUSPENSION CABLE** *fune di sospensione* steel 2 meters - acciaio 2 metri**ELECTRICAL SYSTEM** *dispositivo elettrico* E27, 3x max 53W**OPTIONAL** *accessorio* bulb not provided - lampadina non inclusa **700B pag.136**
candles holder - portacandele **pag.22****PACKAGING** *imballo* 60x60x70 cm**BLACK OUT** optional - accessorio**AC1011BINT**
AC1011NINT€ 110,00 vat not incl

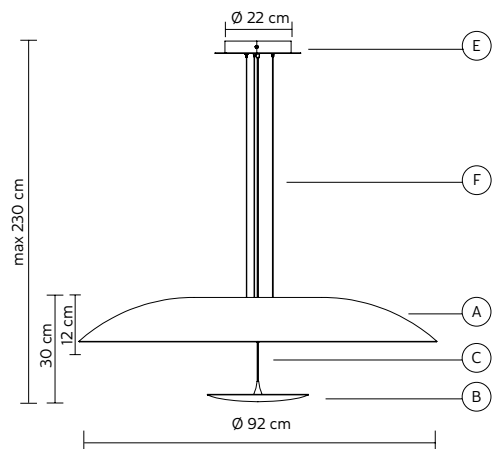
Matteo Ugolini design

2015/2023

A - CANDLES-HOLDER *portacandele* glossy white ceramic - ceramica bianca lucida **AC1011BINT**
matt black ceramic - ceramica nera opaca **AC1011NINT****F - SUSPENSION CABLE** *cavo di sospensione* steel 1 meter - acciaio 1 metro**SUITABLE FOR** *utilizzabile per* **SE1012NINT-HP1012NINT - SE1012BINT-HP1012BINT****PACKAGING** *imballo* cm 23x31x31**BLANCO** pendant - sospensione**SE322ABINT**€ 1.345,00 vat not incl

Matteo Ugolini design

2025

A - LAMP *corpo lampada* matt white aluminum - alluminio bianco opaco**B - LAMPSHADE** *paralume* matt white aluminum - alluminio bianco opaco**E - CEILING CUP** *rosone* matt white aluminum - alluminio bianco opaco**F - SUSPENSION CABLE** *fune di sospensione* steel 2 meters - acciaio 2 metri**C - ELECTRICAL CABLE** *cavo elettrico* white 2 meters - 2 metri bianco**OPTIONAL** *accessorio* *power supply included - alimentatore incluso**ELECTRICAL SYSTEM** *dispositivo elettrico* 23,8W, 700mA, 2893 lm, 3000K**PACKAGING** *imballo* 105x105x30 cm

BLANCO pendant - sospensione

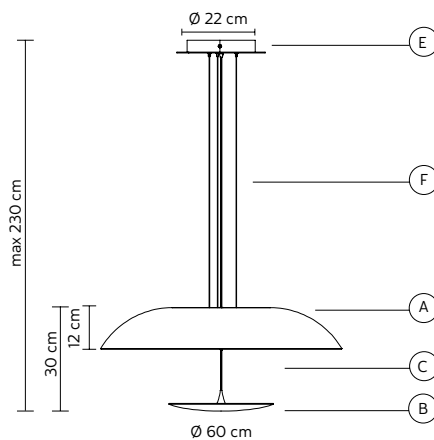
Matteo Ugolini design

SE322BBINT

2025

€ 1.135,00 vat not incl

| | |
|--|--|
| A - LAMP <i>corpo lampada</i> | matt white aluminum - <i>alluminio bianco opaco</i> |
| B - LAMPSHADE <i>paralume</i> | matt white aluminum - <i>alluminio bianco opaco</i> |
| E - CEILING CUP <i>rosone</i> | matt white aluminum - <i>alluminio bianco opaco</i> |
| F - SUSPENSION CABLE <i>fune di sospensione</i> | steel 2 meters - <i>acciaio 2 metri</i> |
| C - ELECTRICAL CABLE <i>cavo elettrico</i> | white 2 meters - <i>2 metri bianco</i> |
| OPTIONAL <i>accessorio</i> | *power supply included - <i>alimentatore incluso</i> |
| ELECTRICAL SYSTEM <i>dispositivo elettrico</i> | 23,8W, 700mA, 2893 lm, 3000K |
| PACKAGING <i>imballo</i> | 67x73x19 cm |

**BLANCO PURO** pendant - sospensione

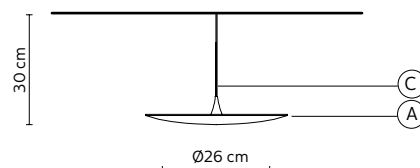
Matteo Ugolini design

SE322CBINT

NEWS 2026

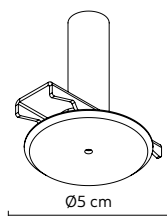
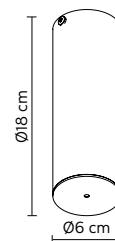
€ 490,00 vat not incl

| | |
|---|---|
| A - LAMP <i>corpo lampada</i> | matt white aluminum - <i>alluminio bianco opaco</i> |
| C - ELECTRICAL CABLE <i>cavo elettrico</i> | white 0,2 meters - <i>0,2 metri bianco</i> |
| OPTIONAL <i>accessorio</i> | power supply included - <i>alimentatore incluso</i> ceiling cup not included - <i>rosone non incluso</i> |
| ELECTRICAL SYSTEM <i>dispositivo elettrico</i> | 23,8W, 700mA, 2893 lm, 3000K |
| PACKAGING <i>imballo</i> | 67x73x19 cm |

**BLANCO PURO** multiple comp. ceiling cups - *rosoni comp. multiple*

Matteo Ugolini design

NEWS 2026

SR098BBINTmatt white metal - *metallo bianco opaco*€ 60,00 vat not incl**SR098BNINT**matt black metal - *metallo nero opaco*€ 60,00 vat not inclnet. 0,2 Kg
packaging 15x15x15 cm**SR322ABINT**matt white metal - *metallo bianco opaco*€ 80,00 vat not incl**SR322ANINT**matt black metal - *metallo nero opaco*€ 80,00 vat not inclnet. 0,5 Kg
packaging 31x31x23 cm

BLANCO wall lamp - plafoniera

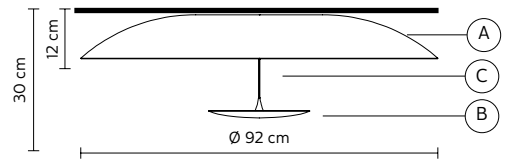
Matteo Ugolini design

PL322ABINT

2025

€ 1.240,00 vat not incl

| | |
|---|--|
| A - LAMP <i>corpo lampada</i> | matt white aluminum - <i>alluminio bianco opaco</i> |
| B - LAMPSHADE <i>paralume</i> | matt white aluminum - <i>alluminio bianco opaco</i> |
| C - ELECTRICAL CABLE <i>cavo elettrico</i> | white 0,2 meters - <i>0,2 metri bianco</i> |
| OPTIONAL <i>accessorio</i> | *power supply included - <i>alimentatore incluso</i> |
| ELECTRICAL SYSTEM <i>dispositivo elettrico</i> | 23,8W, 700mA, 2893 lm, 3000K |
| PACKAGING <i>imballo</i> | 105x105x30 cm |

**BLANCO** wall lamp - plafoniera

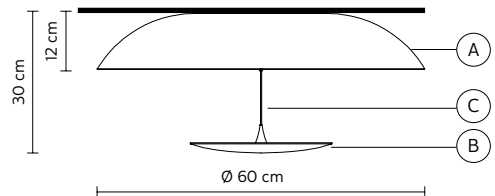
Matteo Ugolini design

PL322BBINT

2025

€ 1.030,00 vat not incl

| | |
|---|--|
| A - LAMP <i>corpo lampada</i> | matt white aluminum - <i>alluminio bianco opaco</i> |
| B - LAMPSHADE <i>paralume</i> | matt white aluminum - <i>alluminio bianco opaco</i> |
| C - ELECTRICAL CABLE <i>cavo elettrico</i> | white 0,2 meters - <i>0,2 metri bianco</i> |
| OPTIONAL <i>accessorio</i> | *power supply included - <i>alimentatore incluso</i> |
| ELECTRICAL SYSTEM <i>dispositivo elettrico</i> | 23,8W, 700mA, 2893 lm, 3000K |
| PACKAGING <i>imballo</i> | 67x73x19 cm |

**BOOM** pendant - sospensione

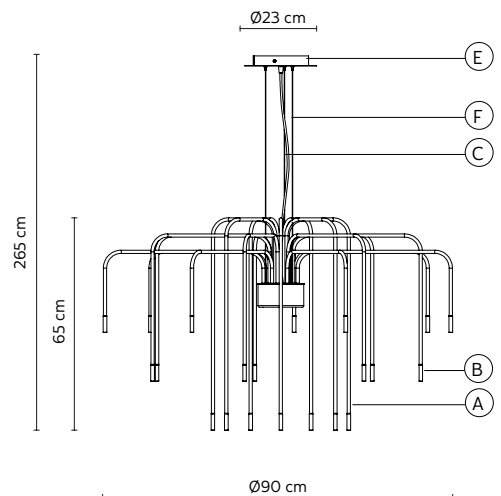
Matteo Ugolini design

SE324ANINT

2025

€ 2.940,00 vat not incl

| | |
|--|--|
| A - LAMP <i>corpo lampada</i> | matt black aluminum - <i>alluminio nero opaco</i> |
| B - LAMPSHADE <i>paralume</i> | white satin pyrex - <i>pirex satinato bianco</i> |
| E - CEILING CUP <i>rosone</i> | black metal - <i>metallo nero</i> |
| F - SUSPENSION CABLE <i>fune di sospensione</i> | steel 2 meters - <i>acciaio 2 metri</i> |
| C - ELECTRICAL CABLE <i>cavo elettrico</i> | black 2 meters - <i>2 metri nero</i> |
| OPTIONAL <i>accessorio</i> | *power supply included - <i>alimentatore incluso</i> |
| ELECTRICAL SYSTEM <i>dispositivo elettrico</i> | 22 x max 1W, 350mA, 3454 lm, 3000K |
| PACKAGING <i>imballo</i> | 110x110x95 cm |

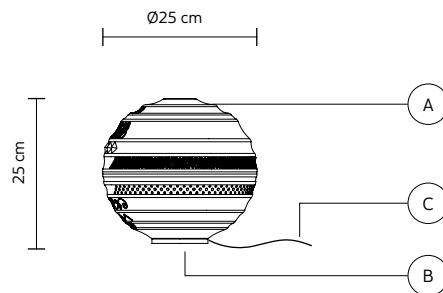
*dimmmable triac - *dimmerabile triac*

BRILLE table lamp - lampada da tavolo

Matteo Ugolini design

CT1441BINT

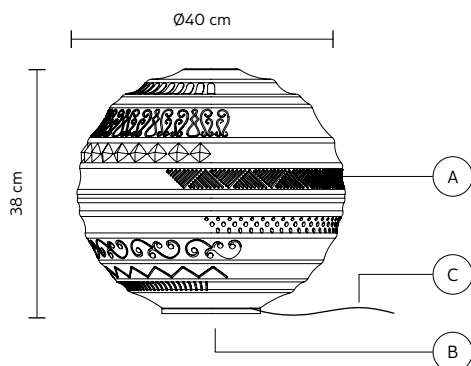
2017

€ 390,00 vat not incl**A - DIFFUSER** *diffusore* frosted white glass - vetro bianco satinato**B - BASE** matt black aluminum - alluminio nero opaco**C - ELECTRICAL CABLE** *cavo elettrico* black 2 meters - nero 2 metri**ELECTRICAL SYSTEM** *dispositivo elettrico* E14, 1x max 46W**OPTIONAL** *accessorio* bulb not provided - lampadina non inclusa **700A pag.137****PACKAGING** *imballo* 35x35x38 cm**BRILLE** table lamp - lampada da tavolo

Matteo Ugolini design

CT1442BINT

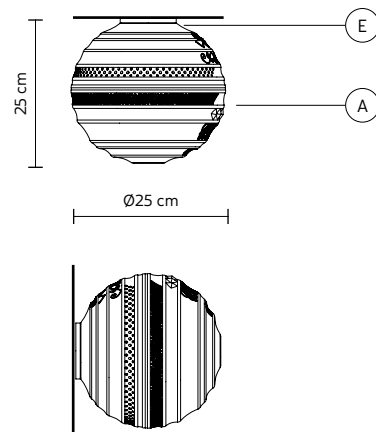
2017

€ 520,00 vat not incl**A - DIFFUSER** *diffusore* frosted white glass - vetro bianco satinato**B - BASE** matt black aluminum - alluminio nero opaco**C - ELECTRICAL CABLE** *cavo elettrico* black 2 meters - nero 2 metri**ELECTRICAL SYSTEM** *dispositivo elettrico* E27, 1x max 105W**OPTIONAL** *accessorio* bulb not provided - lampadina non inclusa **700U pag.136****PACKAGING** *imballo* 50x50x50 cm**BRILLE** ceiling lamp - plafoniera

Matteo Ugolini design

PL1441BINT

2017

€ 390,00 vat not incl**A - DIFFUSER** *diffusore* frosted white glass - vetro bianco satinato**E - CEILING CUP** *rosone* matt black aluminum - alluminio nero opaco**ELECTRICAL SYSTEM** *dispositivo elettrico* E14, 1x max 46W**OPTIONAL** *accessorio* bulb not provided - lampadina non inclusa **700A pag.137****PACKAGING** *imballo* 35x35x38 cm

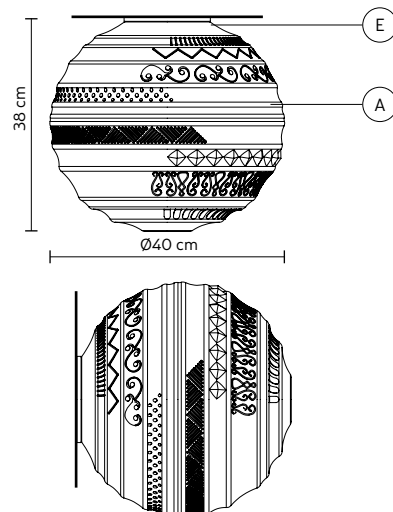
BRILLE ceiling lamp - plafoniera

Matteo Ugolini design

PL1442BINT

2017

€ 520,00 vat not incl

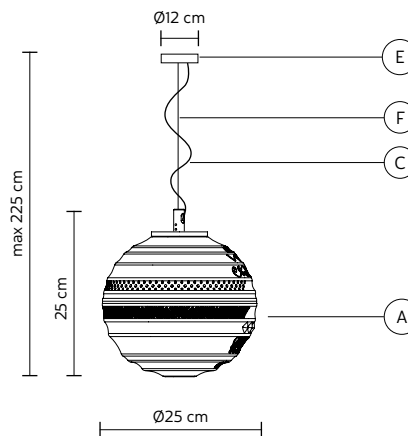
A - DIFFUSER *diffusore* frosted white glass - vetro bianco satinato**E - CEILING CUP** *rosone* matt black aluminum - alluminio nero opaco**ELECTRICAL SYSTEM** *dispositivo elettrico* E27, 1x max 105W**OPTIONAL** *accessorio* bulb not provided - lampadina non inclusa **700U pag.136****PACKAGING** *imballo* 50x50x50 cm**BRILLE** pendant - sospensione

Matteo Ugolini design

SE1441BINT

2017

€ 520,00 vat not incl

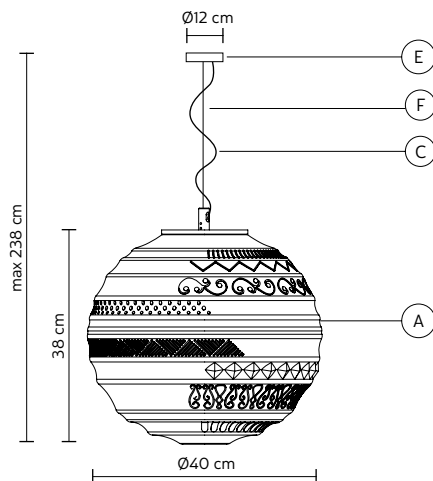
A - DIFFUSER *diffusore* white frosted glass - vetro bianco satinato**E - CEILING CUP** *rosone* matt black aluminum - alluminio nero opaco**F - SUSPENSION CABLE** *fune di sospensione* steel 2 meters - acciaio 2 metri**C - ELECTRICAL CABLE** *cavo elettrico* black 2 meters - nero 2 metri**OPTIONAL** *accessorio* bulb not provided - lampadina non inclusa **700A pag.137****ELECTRICAL SYSTEM** *dispositivo elettrico* E14, 1x max 46W**PACKAGING** *imballo* 35x35x38 cm**BRILLE** pendant - sospensione

Matteo Ugolini design

SE1442BINT

2017

€ 620,00 vat not incl

A - DIFFUSER *diffusore* white frosted glass - vetro bianco satinato**E - CEILING CUP** *rosone* matt black aluminum - alluminio nero opaco**F - SUSPENSION CABLE** *fune di sospensione* steel 2 meters - acciaio 2 metri**C - ELECTRICAL CABLE** *cavo elettrico* black 2 meters - nero 2 metri**OPTIONAL** *accessorio* bulb not provided - lampadina non inclusa **700U pag.136****ELECTRICAL SYSTEM** *dispositivo elettrico* E27, 1x max 105W**PACKAGING** *imballo* 50x50x50 cm

CELL floor lamp - lampada da terra**M612B**
CT612AMINT

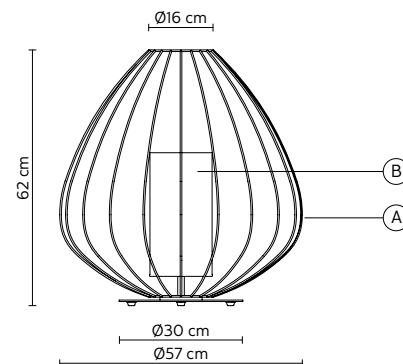
€ 655,00 vat not incl

€ 775,00 vat not incl

Matteo Ugolini design

2012/2018

| | |
|---|--|
| A - LAMP <i>corpo lampada</i> | glossy white steel - <i>acciaio bianco lucido</i> M612B glossy bronze steel - <i>acciaio bronzo lucido</i> CT612AMINT |
| B - LAMPSHADE <i>paralume</i> | white linen - <i>lino bianco</i> |
| ELECTRICAL CABLE <i>cavo elettrico</i> | black 4 meters - <i>nero 4 metri</i> |
| ELECTRICAL SYSTEM <i>dispositivo elettrico</i> | E27, 1x max 52W |
| OPTIONAL <i>accessorio</i> | bulb not provided - <i>lampadina non inclusa</i> 700U pag.136 |
| PACKAGING <i>imballo</i> | 62x62x65 cm |

**CELL** floor lamp - lampada da terra**M613B**
HP613BMINT

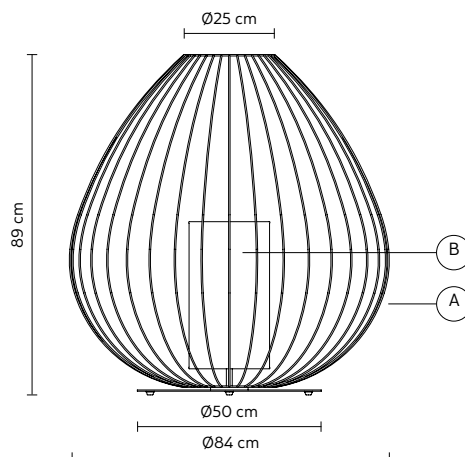
€ 1.240,00 vat not incl

€ 1.400,00 vat not incl

Matteo Ugolini design

2012/2018

| | |
|---|--|
| A - LAMP <i>corpo lampada</i> | glossy white steel - <i>acciaio bianco lucido</i> M613B glossy bronze steel - <i>acciaio bronzo lucido</i> HP613BMINT |
| B - LAMPSHADE <i>paralume</i> | white linen - <i>lino bianco</i> |
| ELECTRICAL CABLE <i>cavo elettrico</i> | black 4 meters - <i>nero 4 metri</i> |
| ELECTRICAL SYSTEM <i>dispositivo elettrico</i> | E27, 1x max 70W |
| OPTIONAL <i>accessorio</i> | bulb not provided - <i>lampadina non inclusa</i> 700U pag.136 |
| PACKAGING <i>imballo</i> | 90x90x93 cm |

**CELL** floor lamp - lampada da terra**M614B**
CT614CMINT

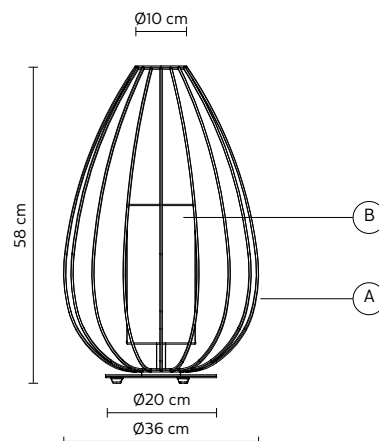
€ 480,00 vat not incl

€ 570,00 vat not incl

Matteo Ugolini design

2012/2018

| | |
|---|--|
| A - LAMP <i>corpo lampada</i> | glossy white steel - <i>acciaio bianco lucido</i> M614B glossy bronze steel - <i>acciaio bronzo lucido</i> CT614CMINT |
| B - LAMPSHADE <i>paralume</i> | white linen - <i>lino bianco</i> |
| ELECTRICAL CABLE <i>cavo elettrico</i> | black 4 meters - <i>nero 4 metri</i> |
| ELECTRICAL SYSTEM <i>dispositivo elettrico</i> | E27, 1x max 52W |
| OPTIONAL <i>accessorio</i> | bulb not provided - <i>lampadina non inclusa</i> 700U pag.136 |
| PACKAGING <i>imballo</i> | 35x35x62 cm |



CELL floor lamp – lampada da terra

M615B
HP615DMINT

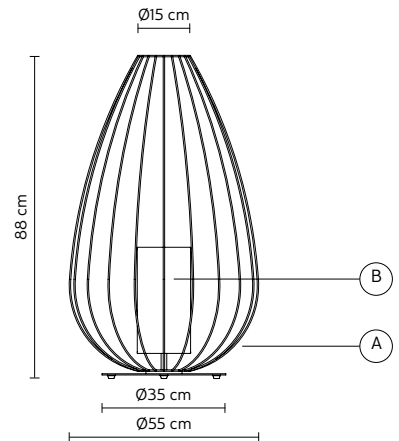
€ 715,00 vat not incl

€ 815,00 vat not incl

Matteo Ugolini design

2012/2018

| | |
|---|--|
| A - LAMP <i>corpo lampada</i> | glossy white steel – <i>acciaio bianco lucido</i> M615B glossy bronze steel – <i>acciaio bronzo lucido</i> HP615DMINT |
| B - LAMPSHADE <i>paralume</i> | white linen – <i>lino bianco</i> |
| ELECTRICAL CABLE <i>cavo elettrico</i> | black 4 meters – <i>nero 4 metri</i> |
| ELECTRICAL SYSTEM <i>dispositivo elettrico</i> | E27, 1x max 52W |
| OPTIONAL <i>accessorio</i> | bulb not provided – <i>lampadina non inclusa</i> 700U pag.136 |
| PACKAGING <i>imballo</i> | 58x58x90 cm |

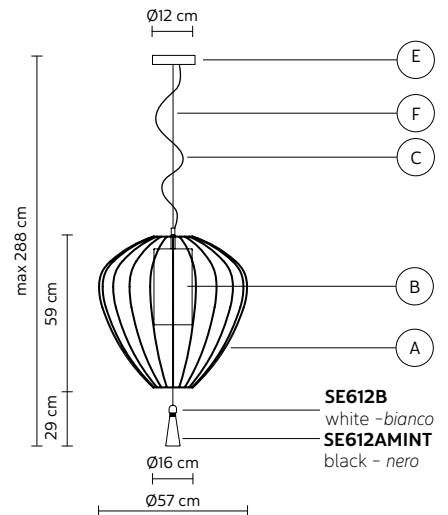


CELL pendant – sospensione

Matteo Ugolini design

2009/2018

| Code | A - Lamp | E - Ceiling cup | Price |
|--|--|--------------------|--------------------------------------|
| SE612B | glossy white steel | glossy white metal | € 735,00 <small>vat not incl</small> |
| SE612AMINT | glossy bronze steel | glossy black metal | € 825,00 <small>vat not incl</small> |
| B - LAMPSHADE <i>paralume</i> | white linen – <i>lino bianco</i> | | |
| F - SUSPENSION CABLE <i>fune di sospensione</i> | steel 2 meters – <i>acciaio 2 metri</i> | | |
| C - ELECTRICAL CABLE <i>cavo elettrico</i> | transparent 2 meters – <i>2 metri trasparente</i> | | |
| ELECTRICAL SYSTEM <i>dispositivo elettrico</i> | E27, 1x max 52W | | |
| OPTIONAL <i>accessorio</i> | bulb not provided – <i>lampadina non inclusa</i> 700U pag.136 | | |
| PACKAGING <i>imballo</i> | 62x62x65 cm | | |



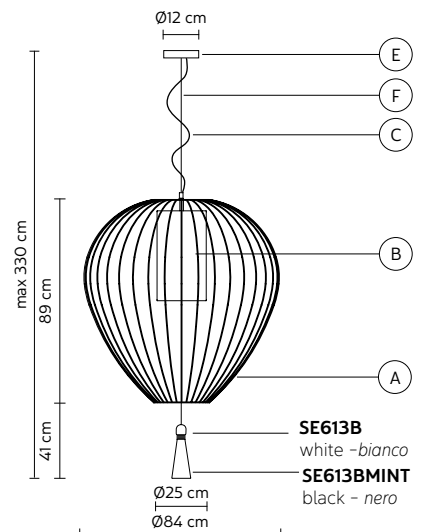
CELL pendant – sospensione

Matteo Ugolini design

IP20

2009/2018






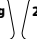

| Code | A - Lamp | E - Ceiling cup | Price |
|--|--|--------------------|--|
| SE613B | glossy white steel | glossy white metal | € 1.195,00 <small>vat not incl</small> |
| SE613BMINT | glossy bronze steel | glossy black metal | € 1.335,00 <small>vat not incl</small> |
| B - LAMPSHADE <i>paralume</i> | white linen – <i>lino bianco</i> | | |
| F - SUSPENSION CABLE <i>fune di sospensione</i> | steel 2 meters – <i>acciaio 2 metri</i> | | |
| C - ELECTRICAL CABLE <i>cavo elettrico</i> | transparent 2 meters – <i>2 metri trasparente</i> | | |
| ELECTRICAL SYSTEM <i>dispositivo elettrico</i> | E27, 1x max 52W | | |
| OPTIONAL <i>accessorio</i> | bulb not provided – <i>lampadina non inclusa</i> 700U pag.136 | | |
| PACKAGING <i>imballo</i> | 90x90x93 cm | | |

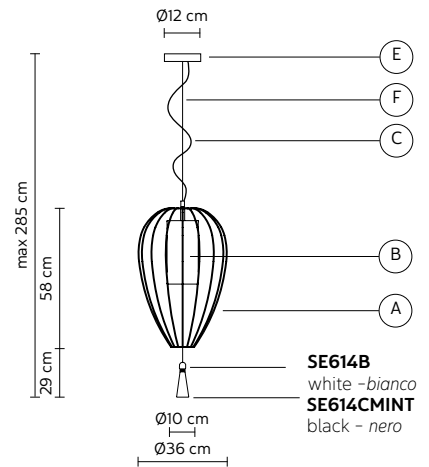


CELL pendant - sospensione

Matteo Ugolini design

2009






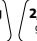

| Code | A - Lamp | E - Ceiling cup | Price |
|--|---------------------|--|-----------------------|
| SE614B | glossy white steel | glossy white metal | € 590,00 vat not incl |
| SE614CMINT | glossy bronze steel | glossy black metal | € 690,00 vat not incl |
| B - LAMPSHADE <i>paralume</i> | | white linen - <i>lino bianco</i> | |
| F - SUSPENSION CABLE <i>fune di sospensione</i> | | steel 2 meters - <i>acciaio 2 metri</i> | |
| C - ELECTRICAL CABLE <i>cavo elettrico</i> | | transparent 2 meters - <i>2 metri trasparente</i> | |
| ELECTRICAL SYSTEM <i>dispositivo elettrico</i> | | | E27, 1x max 42W |
| OPTIONAL <i>accessorio</i> | | bulb not provided - <i>lampadina non inclusa</i> 700U pag.136 | |
| PACKAGING <i>imballo</i> | | | 35x35x62 cm |
| IP20        | | | |

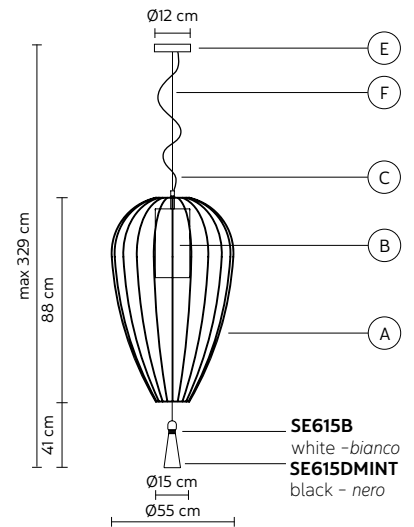


CELL pendant - sospensione

Matteo Ugolini design

2009

| Code | A - Lamp | E - Ceiling cup | Price |
|--|---------------------|--|-----------------------|
| SE615B | glossy white steel | glossy white metal | € 760,00 vat not incl |
| SE615DMINT | glossy bronze steel | glossy black metal | € 885,00 vat not incl |
| B - LAMPSHADE <i>paralume</i> | | white linen - <i>lino bianco</i> | |
| F - SUSPENSION CABLE <i>fune di sospensione</i> | | steel 2 meters - <i>acciaio 2 metri</i> | |
| C - ELECTRICAL CABLE <i>cavo elettrico</i> | | transparent 2 meters - <i>2 metri trasparente</i> | |
| ELECTRICAL SYSTEM <i>dispositivo elettrico</i> | | | E27, 1x max 42W |
| OPTIONAL <i>accessorio</i> | | bulb not provided - <i>lampadina non inclusa</i> 700U pag.136 | |
| PACKAGING <i>imballo</i> | | | 35x35x62 cm |
| IP20        | | | |



CERAUNAVOLTA pendant - sospensione
shape - forma "C"

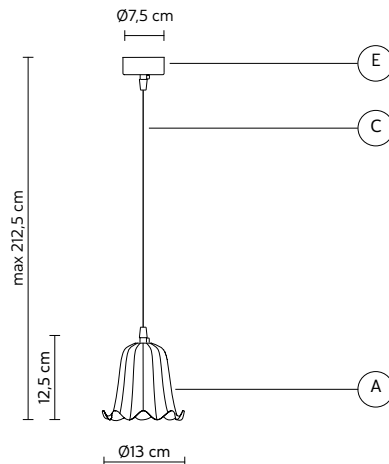
SE1343SINT
SE1343TINT

€ 440,00 vat not incl

Matteo Ugolini & Edmondo Testaguzza design

2018

| | |
|---|--|
| A - LAMPSHADE <i>paralume</i> | transparent glass - vetro trasparente SE1343SINT tiffany glass - vetro tiffany SE1343TINT |
| E - CEILING CUP <i>rosone</i> | matt white metal - metallo bianco opaco |
| C - ELECTRICAL CABLE <i>cavo elettrico</i> | transparent 2 meters - 2 metri trasparente |
| ELECTRICAL SYSTEM <i>dispositivo elettrico</i> | G9, 1x max 33W |
| OPTIONAL <i>accessorio</i> | bulb not provided - lampadina non inclusa 700G pag.137 |
| PACKAGING <i>imballo</i> | 24x24x39 cm |



CERAUNAVOLTA pendant - sospensione
shape - forma "F"

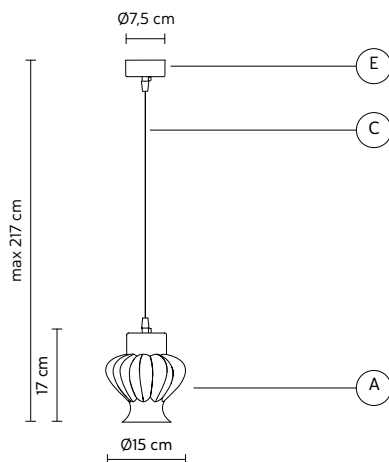
SE1344SINT
SE1344TINT

€ 380,00 vat not incl

Matteo Ugolini & Edmondo Testaguzza design

2018

| | |
|---|--|
| A - LAMPSHADE <i>paralume</i> | transparent glass - vetro trasparente SE1344SINT tiffany glass - vetro tiffany SE1344TINT |
| E - CEILING CUP <i>rosone</i> | matt white metal - metallo bianco opaco |
| C - ELECTRICAL CABLE <i>cavo elettrico</i> | transparent 2 meters - 2 metri trasparente |
| ELECTRICAL SYSTEM <i>dispositivo elettrico</i> | G9, 1x max 33W |
| OPTIONAL <i>accessorio</i> | bulb not provided - lampadina non inclusa 700G pag.137 |
| PACKAGING <i>imballo</i> | 24x24x39 cm |



CERAUNAVOLTA pendant - sospensione
shape - forma "H"

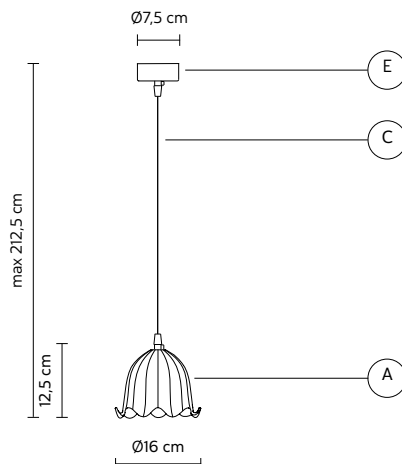
SE1345SINT
SE1345TINT

€ 440,00 vat not incl

Matteo Ugolini & Edmondo Testaguzza design

2018

| | |
|---|--|
| A - LAMPSHADE <i>paralume</i> | transparent glass - vetro trasparente SE1345SINT tiffany glass - vetro tiffany SE1345TINT |
| E - CEILING CUP <i>rosone</i> | matt white metal - metallo bianco opaco |
| C - ELECTRICAL CABLE <i>cavo elettrico</i> | transparent 2 meters - 2 metri trasparente |
| ELECTRICAL SYSTEM <i>dispositivo elettrico</i> | G9, 1x max 33W |
| OPTIONAL <i>accessorio</i> | bulb not provided - lampadina non inclusa 700G pag.137 |
| PACKAGING <i>imballo</i> | 24x24x39 cm |



CERAUNAVOLTA pendant - sospensione
shape - forma "A"

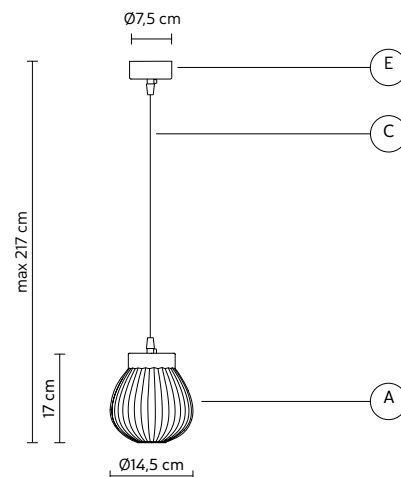
SE1351SINT
SE1351TINT

€ 380,00 vat not incl

Matteo Ugolini & Edmondo Testaguzza design

2016/2018

| | |
|---|--|
| A - LAMPSHADE <i>paralume</i> | transparent glass - <i>vetro trasparente</i> SE1351SINT tiffany glass - <i>vetro tiffany</i> SE1351TINT |
| E - CEILING CUP <i>rosone</i> | matt white metal - <i>metallo bianco opaco</i> |
| C - ELECTRICAL CABLE <i>cavo elettrico</i> | transparent 2 meters - <i>2 metri trasparente</i> |
| ELECTRICAL SYSTEM <i>dispositivo elettrico</i> | G9, 1x max 33W |
| OPTIONAL <i>accessorio</i> | bulb not provided - <i>lampadina non inclusa</i> 700G pag.137 |
| PACKAGING <i>imballo</i> | 24x24x39 cm |



CERAUNAVOLTA pendant - sospensione
shape - forma "G"

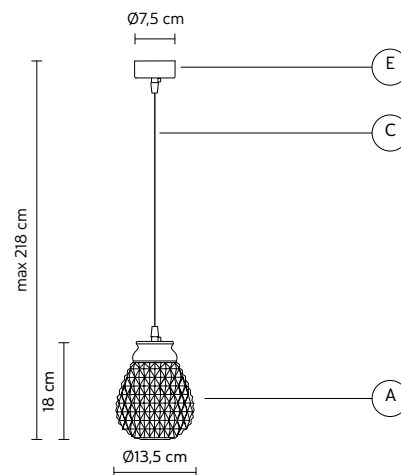
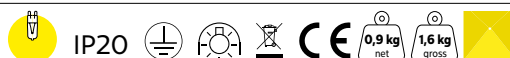
SE1353SINT
SE1353TINT

€ 380,00 vat not incl

Matteo Ugolini & Edmondo Testaguzza design

2016/2018

| | |
|---|--|
| A - LAMPSHADE <i>paralume</i> | transparent glass - <i>vetro trasparente</i> SE1353SINT tiffany glass - <i>vetro tiffany</i> SE1353TINT |
| E - CEILING CUP <i>rosone</i> | matt white metal - <i>metallo bianco opaco</i> |
| C - ELECTRICAL CABLE <i>cavo elettrico</i> | transparent 2 meters - <i>2 metri trasparente</i> |
| ELECTRICAL SYSTEM <i>dispositivo elettrico</i> | G9, 1x max 33W |
| OPTIONAL <i>accessorio</i> | bulb not provided - <i>lampadina non inclusa</i> 700G pag.137 |
| PACKAGING <i>imballo</i> | 24x24x39 cm |



CERAUNAVOLTA pendant - sospensione
shape - forma "L"

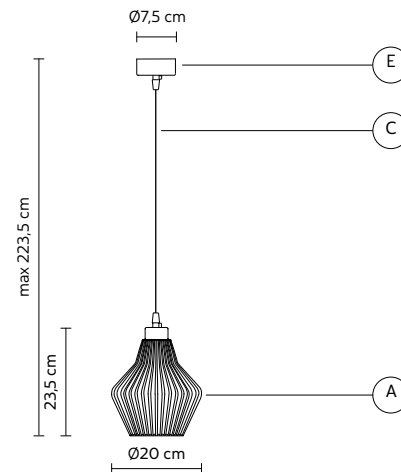
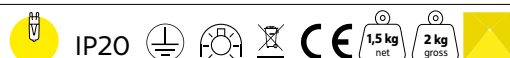
SE1355SINT
SE1355TINT

€ 410,00 vat not incl

Matteo Ugolini & Edmondo Testaguzza design

2016/2018

| | |
|---|--|
| A - LAMPSHADE <i>paralume</i> | transparent glass - <i>vetro trasparente</i> SE1355SINT tiffany glass - <i>vetro tiffany</i> SE1355TINT |
| E - CEILING CUP <i>rosone</i> | matt white metal - <i>metallo bianco opaco</i> |
| C - ELECTRICAL CABLE <i>cavo elettrico</i> | transparent 2 meters - <i>2 metri trasparente</i> |
| ELECTRICAL SYSTEM <i>dispositivo elettrico</i> | G9, 1x max 33W |
| OPTIONAL <i>accessorio</i> | bulb not provided - <i>lampadina non inclusa</i> 700G pag.137 |
| PACKAGING <i>imballo</i> | 24x24x39 cm |



CERAUNAVOLTA pendant - sospensione

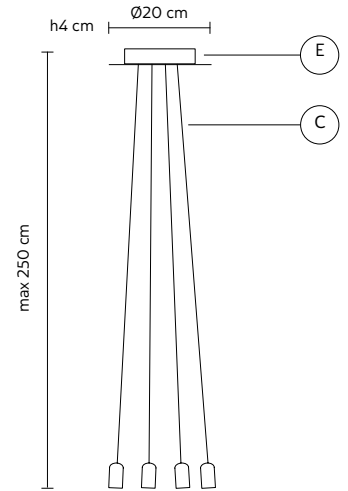
Matteo Ugolini & Edmondo Testaguzza design

SE1341SINT

2016/2018

€ 555,00 vat not incl**E - CEILING CUP** *rosone* matt white metal - metallo bianco opaco**C - ELECTRICAL CABLE** *cavo elettrico* transparent 2,5 meters - 2,5 metri trasparente**ELECTRICAL SYSTEM** *dispositivo elettrico* E27, 4x max 20W LED**OPTIONAL** *accessorio* bulb not provided - lampadina non inclusa **700R pag.136****PACKAGING** *imballo* 31x31x23 cm

*Max (33KG) 34 elements - 34 elementi

**CERAUNAVOLTA** pendant - sospensione

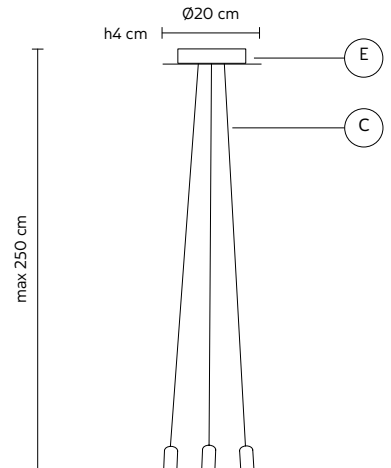
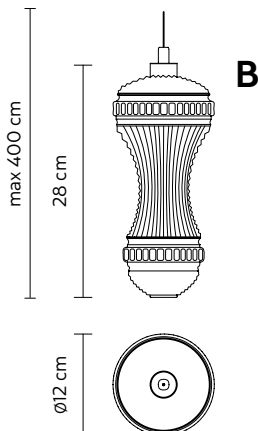
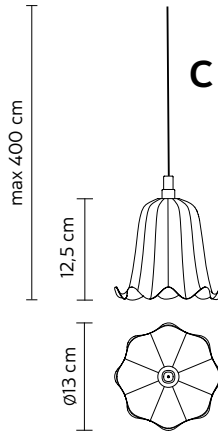
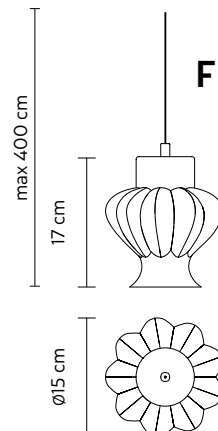
Matteo Ugolini & Edmondo Testaguzza design

SE1342SINT

2016/2018

€ 505,00 vat not incl**E - CEILING CUP** *rosone* matt white metal - metallo bianco opaco**C - ELECTRICAL CABLE** *cavo elettrico* transparent 2,5 meters - 2,5 metri trasparente**ELECTRICAL SYSTEM** *dispositivo elettrico* E27, 3x max 20W LED**OPTIONAL** *accessorio* bulb not provided - lampadina non inclusa **700R pag.136****PACKAGING** *imballo* 31x31x23 cm

*Max (33KG) 34 elements - 34 elementi

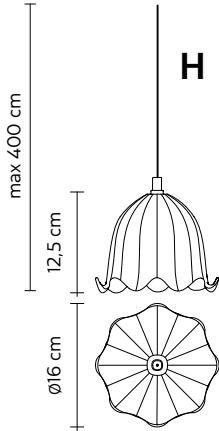
€ 225,00 vat not incl**AC1342SINT** transparent glass - trasparente**AC1342TINT** tiffany glass - vetro tiffany**NET WEIGHT** *peso netto* 0,75 KG€ 285,00 vat not incl**AC1343SINT** transparent glass - trasparente**AC1343TINT** tiffany glass - vetro tiffany**NET WEIGHT** *peso netto* 0,25 KG€ 225,00 vat not incl**AC1344SINT** transparent glass - trasparente**AC1344TINT** tiffany glass - vetro tiffany**NET WEIGHT** *peso netto* 0,45 KG

€ 285,00 vat not incl

AC1345SINT transparent glass-trasparente

AC1345TINT tiffany glass - vetro tiffany

NET WEIGHT peso netto 0,30 KG

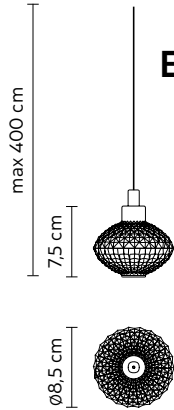


€ 180,00 vat not incl

AC1346SINT transparent glass-trasparente

AC1346TINT tiffany glass - vetro tiffany

NET WEIGHT peso netto 0,15 KG

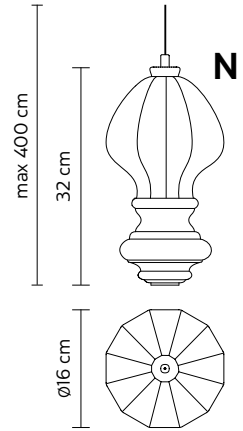


€ 250,00 vat not incl

AC1347SINT transparent glass-trasparente

AC1347TINT tiffany glass - vetro tiffany

NET WEIGHT peso netto 0,95 KG

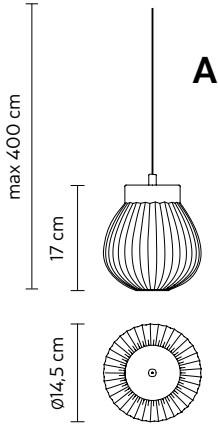


€ 225,00 vat not incl

AC1351SINT transparent glass-trasparente

AC1351TINT tiffany glass - vetro tiffany

NET WEIGHT peso netto 0,65 KG

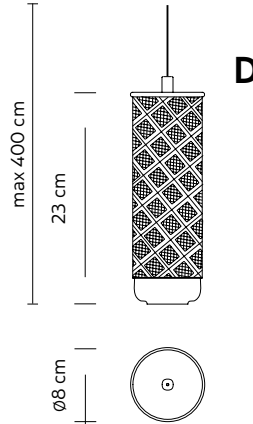


€ 225,00 vat not incl

AC1352SINT transparent glass-trasparente

AC1352TINT tiffany glass - vetro tiffany

NET WEIGHT peso netto 0,55 KG

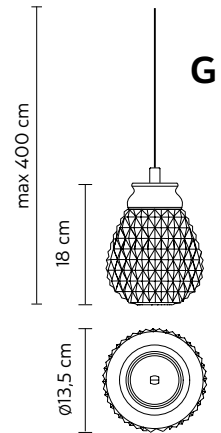


€ 225,00 vat not incl

AC1353SINT transparent glass-trasparente

AC1353TINT tiffany glass - vetro tiffany

NET WEIGHT peso netto 0,65 KG

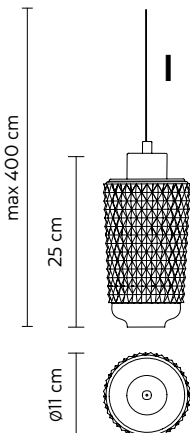


€ 225,00 vat not incl

AC1354SINT transparent glass-trasparente

AC1354TINT tiffany glass - vetro tiffany

NET WEIGHT peso netto 0,55 KG

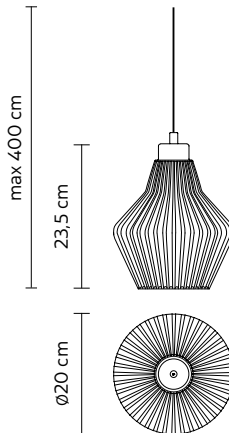


€ 250,00 vat not incl

AC1355SINT transparent glass-trasparente

AC1355TINT tiffany glass - vetro tiffany

NET WEIGHT peso netto 0,95 KG

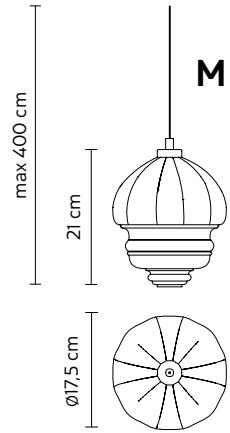


€ 250,00 vat not incl

AC1356SINT transparent glass-trasparente

AC1356TINT tiffany glass - vetro tiffany

NET WEIGHT peso netto 0,80 KG



CERAUNAVOLTA pendant - sospensione**SE1342S 00A**
SE1342T 00A€ 3.380,00 vat not incl

Matteo Ugolini & Edmondo Testaguzza design

2016/2018

A - LAMPSHADE *paralume*transparent glass - *vetro trasparente* **SE134 2S 00A**tiffany glass - *vetro tiffany* **SE134 2T 00A****SE134 2S 00A** (tot 12 elements)

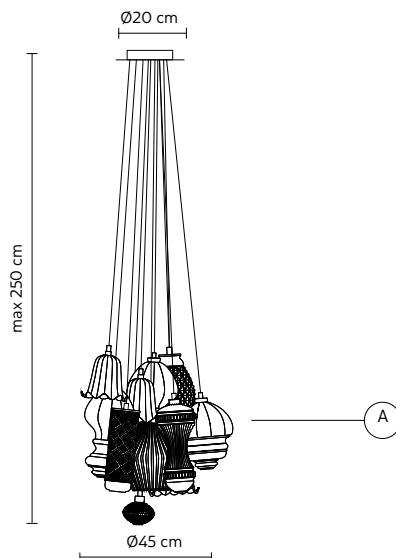
| | | |
|-------------|------|--------|
| SE134 2SINT | n. 1 | pag.32 |
| AC134 2SINT | n. 1 | pag.32 |
| AC134 3SINT | n. 2 | pag.32 |
| AC134 5SINT | n. 1 | pag.33 |
| AC134 6SINT | n. 1 | pag.33 |
| AC134 7SINT | n. 2 | pag.33 |
| AC135 1SINT | n. 1 | pag.32 |
| AC135 2SINT | n. 1 | pag.32 |
| AC135 3SINT | n. 1 | pag.32 |
| AC135 4SINT | n. 1 | pag.32 |
| AC135 6SINT | n. 1 | pag.33 |

SE134 2T 00A (tot 12 elements)

| | | |
|-------------|------|--------|
| SE134 2SINT | n. 1 | pag.32 |
| AC134 2TINT | n. 1 | pag.33 |
| AC134 3TINT | n. 2 | pag.33 |
| AC134 5TINT | n. 1 | pag.33 |
| AC134 6TINT | n. 1 | pag.33 |
| AC134 7TINT | n. 2 | pag.33 |
| AC135 1TINT | n. 1 | pag.33 |
| AC135 2TINT | n. 1 | pag.33 |
| AC135 3TINT | n. 1 | pag.33 |
| AC135 4TINT | n. 1 | pag.33 |
| AC135 6TINT | n. 1 | pag.33 |

PACKAGING *imballo*

80x70x107 cm

*bulb not provided - *lampadina non inclusa***CERAUNAVOLTA** pendant - sospensione**SE1343S 00C**
SE1343T 00C€ 4.505,00 vat not incl

Matteo Ugolini & Edmondo Testaguzza design

2018

A - LAMPSHADE *paralume*transparent glass - *vetro trasparente* **SE134 3S 00C**tiffany glass - *vetro tiffany* **SE134 3T 00C****SE134 3S 00C** (tot 17 elements)

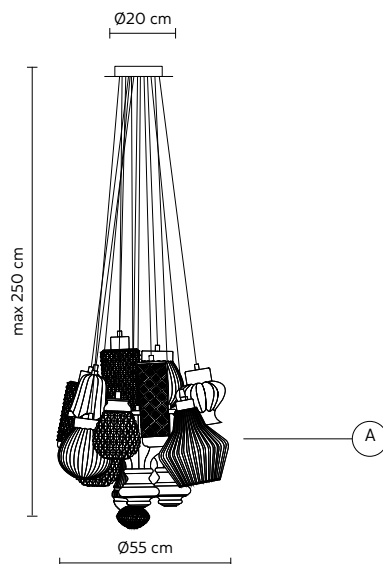
| | | |
|-------------|------|--------|
| SE134 2SINT | n. 1 | pag.32 |
| AC134 2SINT | n. 1 | pag.32 |
| AC134 3SINT | n. 2 | pag.32 |
| AC134 4SINT | n. 1 | pag.33 |
| AC134 5SINT | n. 1 | pag.33 |
| AC134 6SINT | n. 1 | pag.33 |
| AC134 7SINT | n. 2 | pag.33 |
| AC135 1SINT | n. 2 | pag.33 |
| AC135 2SINT | n. 1 | pag.32 |
| AC135 3SINT | n. 2 | pag.32 |
| AC135 4SINT | n. 2 | pag.32 |
| AC135 5SINT | n. 1 | pag.32 |
| AC135 6SINT | n. 1 | pag.33 |

SE134 3T 00C (tot 17 elements)

| | | |
|-------------|------|--------|
| SE134 2SINT | n. 1 | pag.32 |
| AC134 2TINT | n. 1 | pag.33 |
| AC134 3TINT | n. 2 | pag.33 |
| AC134 4TINT | n. 1 | pag.33 |
| AC134 5TINT | n. 1 | pag.33 |
| AC134 6TINT | n. 1 | pag.33 |
| AC134 7TINT | n. 2 | pag.33 |
| AC135 1TINT | n. 2 | pag.33 |
| AC135 2TINT | n. 1 | pag.33 |
| AC135 3TINT | n. 2 | pag.33 |
| AC135 4TINT | n. 2 | pag.33 |
| AC135 5TINT | n. 1 | pag.33 |
| AC135 6TINT | n. 1 | pag.33 |

PACKAGING *imballo*

80x70x150 cm

*bulb not provided - *lampadina non inclusa***CERAUNAVOLTA** pendant - sospensione**SE1341S 00D**
SE1341T 00D€ 5.665,00 vat not incl

Matteo Ugolini & Edmondo Testaguzza design

2016/2018

A - LAMPSHADE *paralume*transparent glass - *vetro trasparente* **SE134 1S 00D**tiffany glass - *vetro tiffany* **SE134 1T 00D****SE1341S 00D** (tot 22 elements)

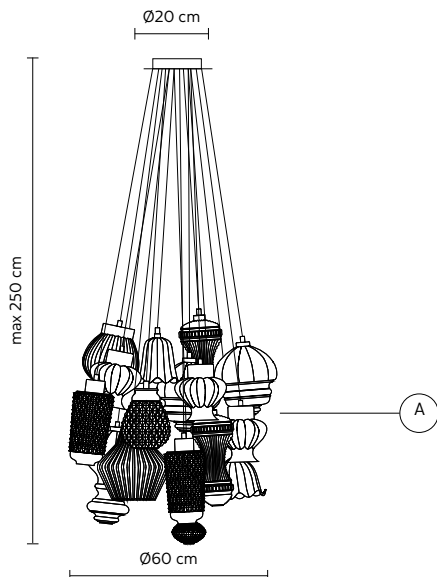
| | | |
|-------------|------|--------|
| SE134 1SINT | n. 1 | pag.32 |
| AC134 2SINT | n. 2 | pag.32 |
| AC134 3SINT | n. 2 | pag.32 |
| AC134 4SINT | n. 2 | pag.33 |
| AC134 5SINT | n. 1 | pag.33 |
| AC134 6SINT | n. 2 | pag.33 |
| AC134 7SINT | n. 3 | pag.33 |
| AC135 1SINT | n. 2 | pag.33 |
| AC135 2SINT | n. 1 | pag.32 |
| AC135 3SINT | n. 2 | pag.32 |
| AC135 4SINT | n. 2 | pag.32 |
| AC135 5SINT | n. 1 | pag.32 |
| AC135 6SINT | n. 2 | pag.33 |

SE1341T 00D (tot 22 elements)

| | | |
|-------------|------|--------|
| SE134 1SINT | n. 1 | pag.32 |
| AC134 2TINT | n. 2 | pag.33 |
| AC134 3TINT | n. 2 | pag.33 |
| AC134 4TINT | n. 2 | pag.33 |
| AC134 5TINT | n. 1 | pag.33 |
| AC134 6TINT | n. 2 | pag.33 |
| AC134 7TINT | n. 3 | pag.33 |
| AC135 1TINT | n. 2 | pag.33 |
| AC135 2TINT | n. 1 | pag.33 |
| AC135 3TINT | n. 2 | pag.33 |
| AC135 4TINT | n. 2 | pag.33 |
| AC135 5TINT | n. 1 | pag.33 |
| AC135 6TINT | n. 2 | pag.33 |

PACKAGING *imballo*

80x70x180 cm

*bulb not provided - *lampadina non inclusa*

CIRCUS pendant - sospensione

Matteo Ugolini & Edmondo Testaguzza design

SE258ABINT

2021

€ 725,00 vat not incl

A - LAMPSHADE *paralume* filigree white glass - vetro bianco in filigrana

M - COVER *coperchio* matt black aluminum - alluminio nero opaco

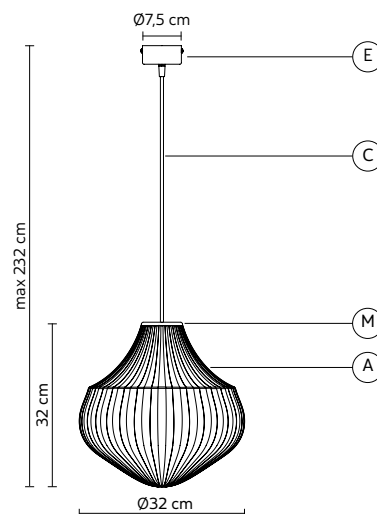
E - CEILING CUP *rosone* matt black metal - metallo nero opaco

C - ELECTRICAL CABLE *cavo elettrico* black 2 meters - 2 metri nero

OPTIONAL *accessorio* bulb not provided - lampadina non inclusa **700U pag.136**

ELECTRICAL SYSTEM *dispositivo elettrico* E27, 1x max 53W

PACKAGING *imballo* 50x50x50 cm



CIRCUS pendant - sospensione

Matteo Ugolini & Edmondo Testaguzza design

SE258BBINT

2021

€ 700,00 vat not incl

A - LAMPSHADE *paralume* filigree white glass - vetro bianco in filigrana

M - COVER *coperchio* matt black aluminum - alluminio nero opaco

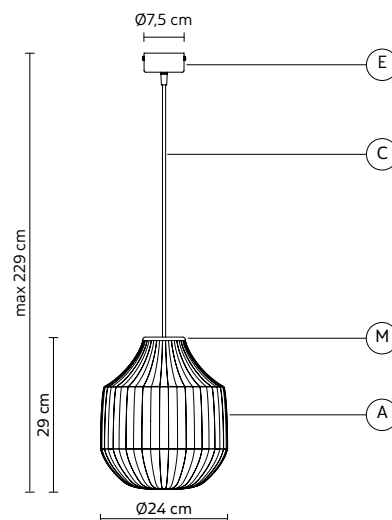
E - CEILING CUP *rosone* matt black metal - metallo nero opaco

C - ELECTRICAL CABLE *cavo elettrico* black 2 meters - 2 metri nero

OPTIONAL *accessorio* bulb not provided - lampadina non inclusa **700U pag.136**

ELECTRICAL SYSTEM *dispositivo elettrico* E27, 1x max 53W

PACKAGING *imballo* 34x34x52 cm



CIRCUS pendant - sospensione

Matteo Ugolini & Edmondo Testaguzza design

SE258CBINT

2021

€ 725,00 vat not incl

A - LAMPSHADE *paralume* filigree white glass - vetro bianco in filigrana

M - COVER *coperchio* matt black aluminum - alluminio nero opaco

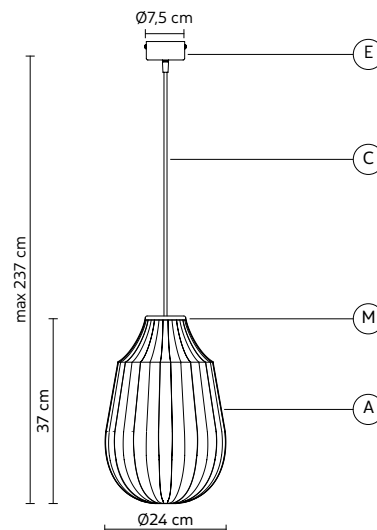
E - CEILING CUP *rosone* matt black metal - metallo nero opaco

C - ELECTRICAL CABLE *cavo elettrico* black 2 meters - 2 metri nero

OPTIONAL *accessorio* bulb not provided - lampadina non inclusa **700U pag.136**

ELECTRICAL SYSTEM *dispositivo elettrico* E27, 1x max 53W

PACKAGING *imballo* 34x34x52 cm



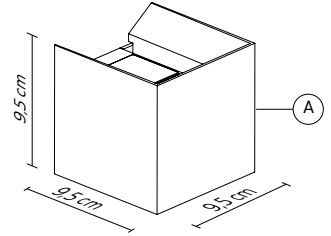
COBU wall lamp - applique**AP308AAINT** - 3000K€ **360,00** vat not incl**AP308ABINT** - 2700K

Edmondo Testaguzza design

2024

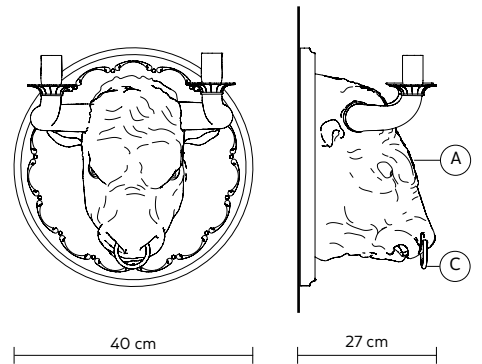
A - LAMP *corpo lampada* paintable concrete - *cemento verniciabile***ELECTRICAL SYSTEM** *dispositivo elettrico* LED CC, 350mA, 2x(3W, 373 lm)**OPTIONAL** *accessorio* *18W power supply - *alimentatore* **AC211A2EXT 24€****PACKAGING** *imballo* 21x21x20 cm**BEWARE:** Extra low voltage lamp, remote power supply necessary***ATTENZIONE:** Lampada bassissima tensione, necessario alimentatore

*dimension (47x23xh21mm)

**CORRADO** wall lamp - applique

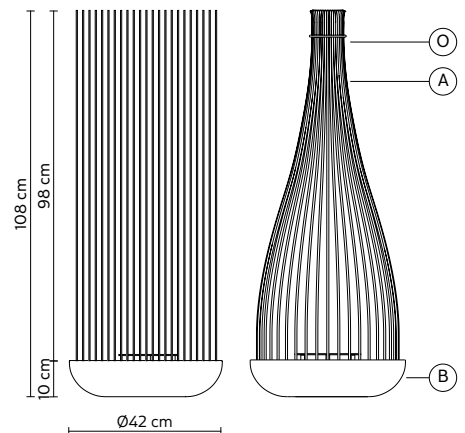
Matteo Ugolini design

2021

Code *codice***A - Lamp** *lampada***Price** *prezzo***AP251BCINT** | matt white ceramic - *ceramica bianca opaca*€ **620,00** vat not incl**AP251GRINT** | matt grey ceramic - *ceramica grigia opaca*€ **665,00** vat not incl**AP251NRINT** | black velvet ceramic - *ceramica vellutata nera*€ **775,00** vat not incl**RING** *anello* brass - *ottone***ELECTRICAL SYSTEM** *dispositivo elettrico* E14, 2x max 46W**OPTIONAL** *accessorio* bulbs not provided - *lampadina non inclusa* **700C pag.137****PACKAGING** *imballo* 51x51x40 cm**DON'T TOUCH** floor lamp - lampada da terra**HP153CBINT** - 3000K€ **1.155,00** vat not incl**HP153DBINT** - 2700K

Matteo Ugolini design

2018

A - STICKS *bacchette* matt white pvc - *pvc bianco opaco***B - BASE** *basamento* matt grey technopolymer - *tecnopolimero grigio***ELECTRICAL CABLE** *cavo elettrico* black 4 meters - *4 metri nero***ELECTRICAL SYSTEM** *dispositivo elettrico* *LED CC 700mA, 15,4W, 2179 lm**O - OPTIONAL** *accessorio* silicone o-ring equipped - *o-ring in silicone*
power supply included - *alimentatore incluso***PACKAGING** *imballo* A (10x10x140) + B (51x51x32) cm

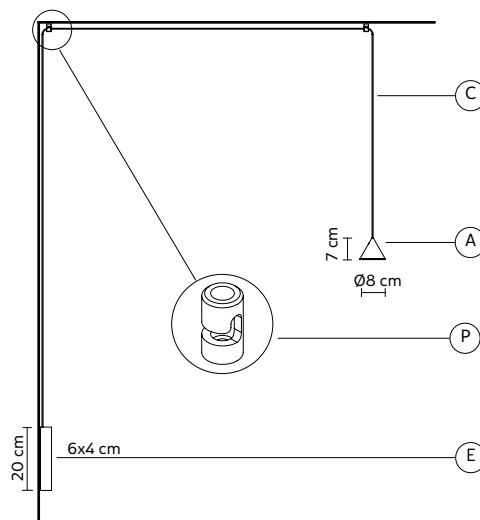
FILOMENA wall lamp - applique**AP2702NINT - 3000K**€ 680,00 vat not incl**AP2701NINT - 2700K**

Matteo Ugolini design

2021

A - LAMP *corpo lampada* matt black aluminum - *alluminio nero opaco***E - CEILING CUP** *rosone* matt black metal - *metallo nero opaco***C - ELECTRICAL CABLE** *cavo elettrico* black 8 meters - *8 metri nero***ELECTRICAL SYSTEM** *dispositivo elettrico* LED 24V*, 8,4W, 907 lm CRI≥90**P - CLAMP** *passacavo* 2 pcs included - *2 pz inclusi***OPTIONAL** *accessorio* 30W power supply equipped - *alimentatore incluso*
additional clamp - *passacavo aggiuntivo* **AC2701NINT 23€/pz****PACKAGING** *imballo* 31x31x23 cm

*(dimmmable cut phase - dimmerabile taglio di fase)

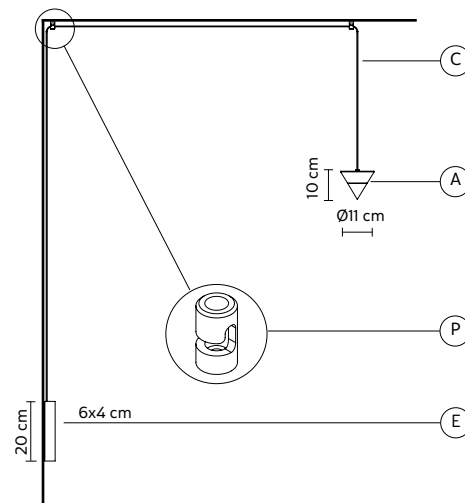
**FILOMENA** wall lamp - applique**AP2704NINT - 3000K**€ 870,00 vat not incl**AP2703NINT - 2700K**

Matteo Ugolini design

2021

A - LAMP *corpo lampada* matt black aluminum - *alluminio nero opaco***E - CEILING CUP** *rosone* matt black metal - *metallo nero opaco***C - ELECTRICAL CABLE** *cavo elettrico* black 8 meters - *8 metri nero***ELECTRICAL SYSTEM** *dispositivo elettrico* LED 24V*, 16,8W, 1821 lm CRI≥90**P - CLAMP** *passacavo* 2 pcs included - *2 pz inclusi***OPTIONAL** *accessorio* 30W power supply equipped - *alimentatore incluso*
additional clamp - *passacavo aggiuntivo* **AC2701NINT 23€/pz****PACKAGING** *imballo* 31x31x23 cm

*(dimmmable cut phase - dimmerabile taglio di fase)

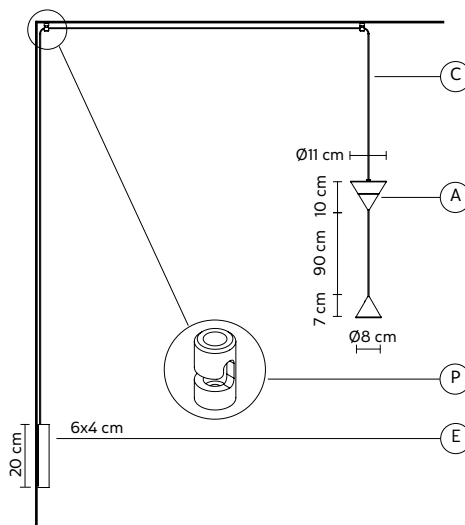
**FILOMENA** wall lamp - applique**AP2706NINT - 3000K**€ 1.140,00 vat not incl**AP2705NINT - 2700K**

Matteo Ugolini design

2021

A - LAMP *corpo lampada* matt black aluminum - *alluminio nero opaco***E - CEILING CUP** *rosone* matt black metal - *metallo nero opaco***C - ELECTRICAL CABLE** *cavo elettrico* black 8 meters - *8 metri nero***ELECTRICAL SYSTEM** *dispositivo elettrico* top: LED 24V*, 16,8W, 1821 lm CRI≥90
bottom: LED 24V*, 8,4W, 907 lm CRI≥90**P - CLAMP** *passacavo* 2 pcs included - *2 pz inclusi***OPTIONAL** *accessorio* 30W power supply equipped - *alimentatore incluso*
additional clamp - *passacavo aggiuntivo* **AC2701NINT 23€/pz****PACKAGING** *imballo* 31x31x23 cm

*(dimmmable cut phase - dimmerabile taglio di fase)

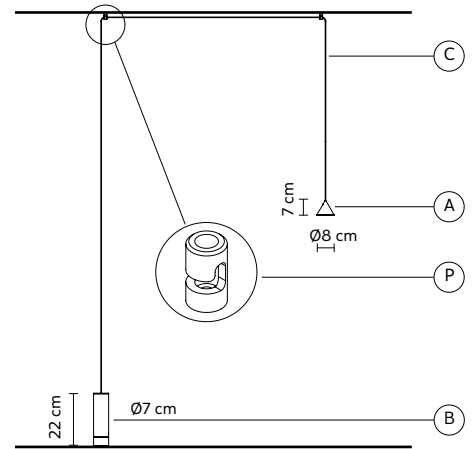


FILOMENA hanging floor lamp - cielo/terra**HP2702NINT - 3000K**€ **780,00** vat not incl**HP2701NINT - 2700K**

Matteo Ugolini design

2021

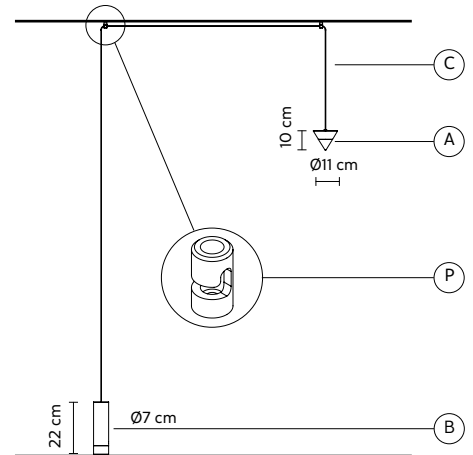
| | |
|---|---|
| A - LAMP <i>corpo lampada</i> | matt black aluminum - <i>alluminio nero opaco</i> |
| B - BASE <i>basamento</i> | matt black metal - <i>metallo nero opaco</i> |
| C - ELECTRICAL CABLE <i>cavo elettrico</i> | black 8 meters - <i>8 metri nero</i> |
| ELECTRICAL SYSTEM <i>dispositivo elettrico</i> | LED 24V*, 8,4W, 907 lm CRI≥90 |
| P - CLAMP <i>passacavo</i> | 2 pcs included - <i>2 pz inclusi</i> |
| OPTIONAL <i>accessorio</i> | 30W power supply equipped - <i>alimentatore incluso</i> additional clamp - <i>passacavo aggiuntivo AC2701NINT 23€/pz</i> |
| PACKAGING <i>imballo</i> | 31x31x23 cm |

*(dimmable foot switch - *pedaliera dimmerabile*)**FILOMENA** hanging floor lamp - cielo/terra**HP2704NINT - 3000K**€ **970,00** vat not incl**HP2703NINT - 2700K**

Matteo Ugolini design

2021

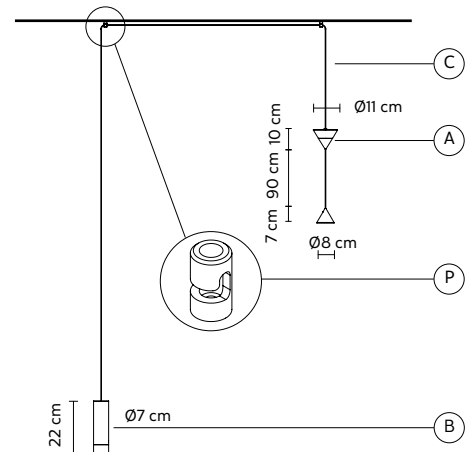
| | |
|---|---|
| A - LAMP <i>corpo lampada</i> | matt black aluminum - <i>alluminio nero opaco</i> |
| B - BASE <i>basamento</i> | matt black metal - <i>metallo nero opaco</i> |
| C - ELECTRICAL CABLE <i>cavo elettrico</i> | black 8 meters - <i>8 metri nero</i> |
| ELECTRICAL SYSTEM <i>dispositivo elettrico</i> | LED 24V*, 16,8W, 1821 lm CRI≥90 |
| P - CLAMP <i>passacavo</i> | 2 pcs included - <i>2 pz inclusi</i> |
| OPTIONAL <i>accessorio</i> | 30W power supply equipped - <i>alimentatore incluso</i> additional clamp - <i>passacavo aggiuntivo AC2701NINT 23€/pz</i> |
| PACKAGING <i>imballo</i> | 31x31x23 cm |

*(dimmable foot switch - *pedaliera dimmerabile*)**FILOMENA** hanging floor lamp - cielo/terra**HP2706NINT - 3000K**€ **1.240,00** vat not incl**HP2705NINT - 2700K**

Matteo Ugolini design

2021

| | |
|---|---|
| A - LAMP <i>corpo lampada</i> | matt black aluminum - <i>alluminio nero opaco</i> |
| B - BASE <i>basamento</i> | matt black metal - <i>metallo nero opaco</i> |
| C - ELECTRICAL CABLE <i>cavo elettrico</i> | black 8 meters - <i>8 metri nero</i> |
| ELECTRICAL SYSTEM <i>dispositivo elettrico</i> | top: LED 24V*, 16,8W, 1821 lm CRI≥90 bottom: LED 24V*, 8,4W, 907 lm CRI≥90 |
| P - CLAMP <i>passacavo</i> | 2 pcs included - <i>2 pz inclusi</i> |
| OPTIONAL <i>accessorio</i> | 30W power supply equipped - <i>alimentatore incluso</i> additional clamp - <i>passacavo aggiuntivo AC2701NINT 23€/pz</i> |
| PACKAGING <i>imballo</i> | 31x31x23 cm |

*(dimmable foot switch - *pedaliera dimmerabile*)

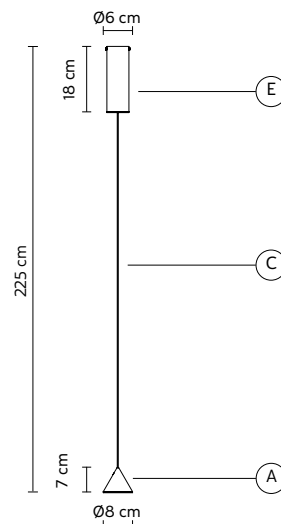
FILOMENA pendant - sospensione**SE2702NINT - 3000K**€ **485,00** vat not incl**SE2701NINT - 2700K**

Matteo Ugolini design

2021

A - LAMP *corpo lampada* matt black aluminum - *alluminio nero opaco***E - CEILING CUP** *rosone* matt black metal - *metallo nero opaco***C - ELECTRICAL CABLE** *cavo elettrico* black 2 meters - *2 metri nero***ELECTRICAL SYSTEM** *dispositivo elettrico* LED 24V*, 8,4W, 907 lm CRI≥90**OPTIONAL** *accessorio* 30W power supply equipped - *alimentatore incluso***PACKAGING** *imballo* 31x31x23 cm

*(dimmbable cut phase - dimmerabile taglio di fase)

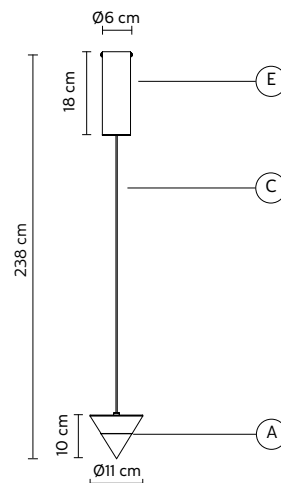
**FILOMENA** pendant - sospensione**SE2704NINT - 3000K**€ **675,00** vat not incl**SE2703NINT - 2700K**

Matteo Ugolini design

2021

A - LAMP *corpo lampada* matt black aluminum - *alluminio nero opaco***E - CEILING CUP** *rosone* matt black metal - *metallo nero opaco***C - ELECTRICAL CABLE** *cavo elettrico* black 2 meters - *2 metri nero***ELECTRICAL SYSTEM** *dispositivo elettrico* LED 24V*, 16,8W, 1821 lm CRI≥90**OPTIONAL** *accessorio* 30W power supply equipped - *alimentatore incluso***PACKAGING** *imballo* 31x31x23 cm

*(dimmbable cut phase - dimmerabile taglio di fase)

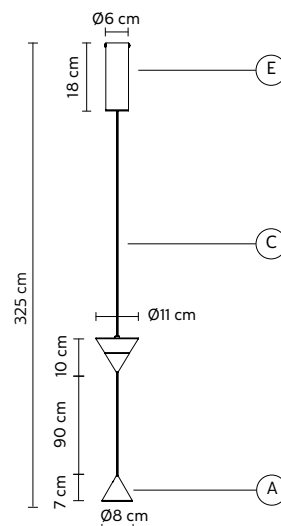
**FILOMENA** pendant - sospensione**SE2706NINT - 3000K**€ **945,00** vat not incl**SE2705NINT - 2700K**

Matteo Ugolini design

2021

A - LAMP *corpo lampada* matt black aluminum - *alluminio nero opaco***E - CEILING CUP** *rosone* matt black metal - *metallo nero opaco***C - ELECTRICAL CABLE** *cavo elettrico* black 2 meters - *2 metri nero***ELECTRICAL SYSTEM** *dispositivo elettrico* top: LED 24V*, 16,8W, 1821 lm CRI≥90
bottom: LED 24V*, 8,4W, 907 lm CRI≥90**OPTIONAL** *accessorio* 30W power supply equipped - *alimentatore incluso***PACKAGING** *imballo* 31x31x23 cm

*(dimmbable cut phase - dimmerabile taglio di fase)



FILOMENA wall lamp - applique

AP270BNINT - 3000K

€ 2.255,00 vat not incl

AP270ANINT - 2700K

Matteo Ugolini design

2021

- LAMP lampada AP270 BNINT

A: 2x Filomena **80HP2702N** pag.49
C: 1x Filomena **80HP2706N** pag.49
E: 1x ceiling cup **SR270DNINT** pag.138

- LAMP lampada AP270 ANINT

A: 2x Filomena **80HP2701N** pag.49
C: 1x Filomena **80HP2705N** pag.49
E: 1x ceiling cup **SR270DNINT** pag.138

C - ELECTRICAL CABLE cavo elettrico

3x (black 8 meters - 8 metri nero)

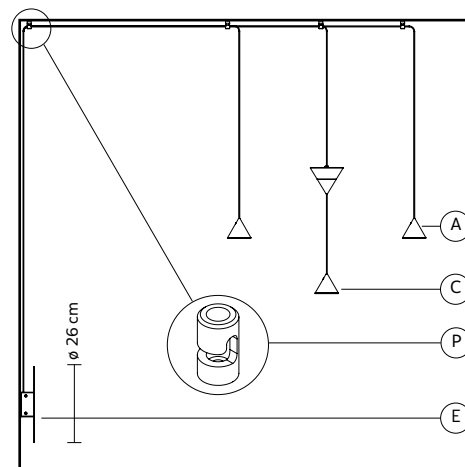
P - CLAMP passacavo

3x (2 pcs included - 2 pz inclusi)

OPTIONAL accessorio

60W* power supply equipped - *alimentatore incluso* **AC270ALINT**
additional clamp - *passacavo aggiuntivo* **AC270ININT 23€/pz**

*(0-10V dimmable - PWM - resistance)



FILOMENA cluster

SE270BNINT - 3000K

€ 3.020,00 vat not incl

SE270ANINT - 2700K

Matteo Ugolini design

2021

- LAMP lampada SE270 BNINT

A: 3x Filomena **80SE2702N** pag.49
B: 1x Filomena **80SE2704N** pag.49
C: 1x Filomena **80SE2706N** pag.49
E: 1x ceiling cup **SR270ANINT** pag.138

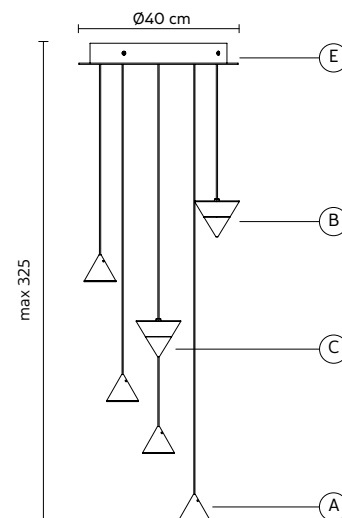
- LAMP lampada SE270 ANINT

A: 3x Filomena **80SE2701N** pag.49
B: 1x Filomena **80SE2703N** pag.49
C: 1x Filomena **80SE2705N** pag.49
E: 1x ceiling cup **SR270ANINT** pag.138

OPTIONAL accessorio

2x60W* power supply equipped - *alimentatore incluso* **AC270ALINT**

*(0-10V dimmable - PWM - resistance)



FILOMENA cluster

SE270DNINT - 3000K

€ 4.250,00 vat not incl

SE270CNINT - 2700K

Matteo Ugolini design

2021

- LAMP lampada SE270 DNINT

A: 4x Filomena **80SE2702N** pag.49
B: 1x Filomena **80SE2704N** pag.49
C: 2x Filomena **80SE2706N** pag.49
E: 1x ceiling cup **SR270BNINT** pag.138

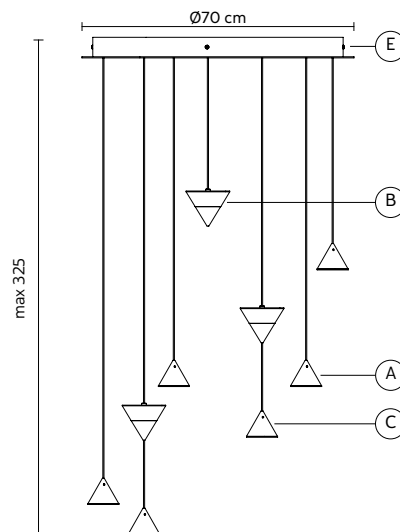
- LAMP lampada SE270 CNINT

A: 4x Filomena **80SE2701N** pag.49
B: 1x Filomena **80SE2703N** pag.49
C: 2x Filomena **80SE2705N** pag.49
E: 1x ceiling cup **SR270BNINT** pag.138

OPTIONAL accessorio

2x60W* power supply equipped - *alimentatore incluso* **AC270ALINT**

*(0-10V dimmable - PWM - resistance)



FILOMENA element for composition

Matteo Ugolini design

2021

€ 365,00 vat not incl

80SE2702N - 3000K
80SE2701N - 2700K

electrical cable black 2 meters -
cavo elettrico 2 metri nero

€ 465,00 vat not incl

80HP2702N - 3000K
80HP2701N - 2700K

electrical cable black 8 meters -
cavo elettrico 8 metri nero



€ 555,00 vat not incl

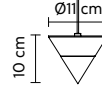
80SE2704N - 3000K
80SE2703N - 2700K

electrical cable black 2 meters -
cavo elettrico 2 metri nero

€ 655,00 vat not incl

80HP2704N - 3000K
80HP2703N - 2700K

electrical cable black 8 meters -
cavo elettrico 8 metri nero



€ 825,00 vat not incl

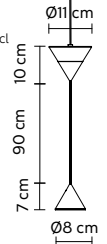
80SE2706N - 3000K
80SE2705N - 2700K

electrical cable black 2 meters -
cavo elettrico 2 metri nero

€ 925,00 vat not incl

80HP2706N - 3000K
80HP2705N - 2700K

electrical cable black 8 meters -
cavo elettrico 8 metri nero



LAMP matt black aluminum - alluminio nero opaco

LED 24V*, 8,4W, 907 lm CRI≥90

PACKAGING imballo 21x21x20 cm



LAMP matt black aluminum - alluminio nero opaco

LED 24V*, 8,4W, 907 lm CRI≥90

PACKAGING imballo 21x21x20 cm



LAMP matt black aluminum - alluminio nero opaco

LED 24V*, 8,4W + 16,8 W, 2728 lm, CRI≥90

PACKAGING imballo 31x31x23 cm



FILOMENA multiple comp. ceiling cups - rosoni comp. multiple

Matteo Ugolini design

2021

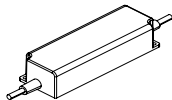
AC2701NINT € 23,00 vat not incl

aluminum clamp - passacavo in alluminio



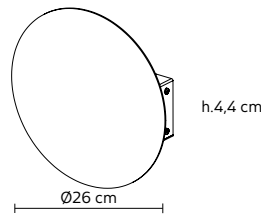
AC270ALINT € 95,00 vat not incl

60W dimmable power supply -
alimentatore dimmerabile 60W



SR270DNINT € 160,00 vat not incl

matt white metal - metallo bianco opaco



net. 1,8 Kg
packaging 31x31x23 cm

Multiple composition with maximum 3 elements, upon lamps dimension verification.

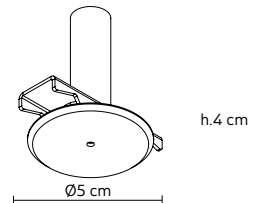
Composizione personalizzabile MAX 3 sospensioni, previo verifica dimensioni lampade.

SR098BBINT € 60,00 vat not incl

matt white metal - metallo bianco opaco

SR098BNINT € 60,00 vat not incl

matt black metal - metallo nero opaco



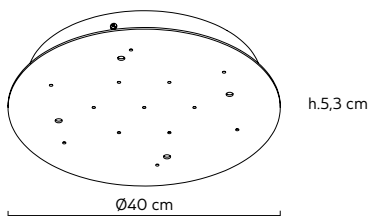
net. 0,2 Kg
packaging 15x15x15 cm

SR270ANINT € 345,00 vat not incl

matt white metal - metallo bianco opaco

SR270GNINT € 345,00 vat not incl

matt black metal - metallo nero opaco



net. 4,5 Kg
packaging 46x60x24 cm

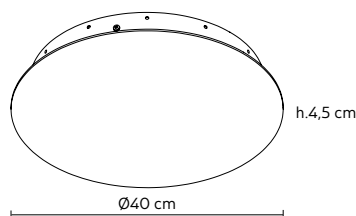
Multiple composition with maximum 13 elements, upon lamps dimension verification.
Composizione personalizzabile MAX 13 sospensioni, previo verifica dimensioni lampade.

SR270CNINT € 345,00 vat not incl

matt white metal - metallo bianco opaco

SR270LNINT € 345,00 vat not incl

matt black metal - metallo nero opaco



net. 4,5 Kg
packaging 46x60x24 cm

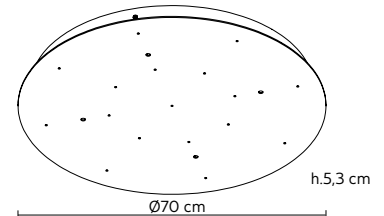
Multiple composition with maximum 12 elements, upon lamps dimension verification.
Composizione personalizzabile MAX 12 sospensioni, previo verifica dimensioni lampade.

SR270BNINT € 390,00 vat not incl

matt white metal - metallo bianco opaco

SR270HNINT € 390,00 vat not incl

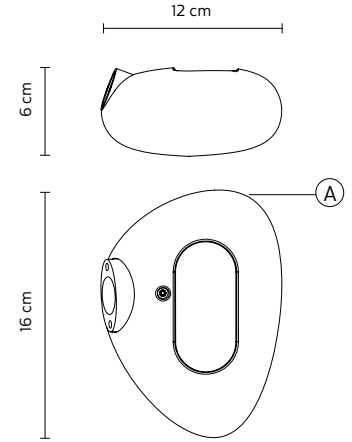
matt black metal - metallo nero opaco



net. 11,6 Kg
packaging 104x91x18 cm

Multiple composition with maximum 17 elements, upon lamps dimension verification.
Composizione personalizzabile MAX 17 sospensioni, previo verifica dimensioni lampade.

| | |
|---|---|
| A - LAMP <i>corpo lampada</i> | white resin - <i>resina bianca</i> |
| OPTIONAL <i>accessorio</i> | power supply included - <i>alimentatore incluso</i> |
| ELECTRICAL SYSTEM <i>dispositivo elettrico</i> | 5,5W, 350mA, 785 lm, 3000K |
| PACKAGING <i>imballo</i> | 23x31x31 cm |



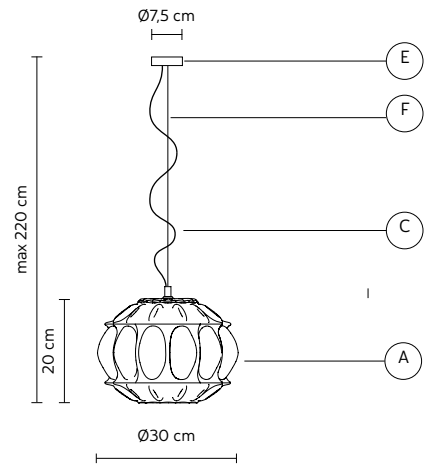
GINGER pendant - sospensione

SE1161AINT
SE1161FINT

€ 545,00 vat not incl

Edmondo Testaguzza design 2015

| | |
|--|---|
| B - LAMPSHADE <i>paralume</i> | pale yellow glass - <i>vetro paglierino</i> SE1161AINT smoked glass - <i>vetro fumè</i> SE1161FINT |
| E - CEILING CUP <i>rosone</i> | black lacquered metal - <i>metallo laccato nero</i> |
| F - SUSPENSION CABLE <i>fune di sospensione</i> | steel 2 meters - <i>acciaio 2 metri</i> |
| C - ELECTRICAL CABLE <i>cavo elettrico</i> | black fabric cable 2 meters - <i>2 metri telato nero</i> |
| ELECTRICAL SYSTEM <i>dispositivo elettrico</i> | E27, 1x max 77W |
| OPTIONAL <i>accessorio</i> | bulb not provided - <i>lampadina non inclusa</i> 700R pag.136 |
| PACKAGING <i>imballo</i> | 42x42x33 cm |



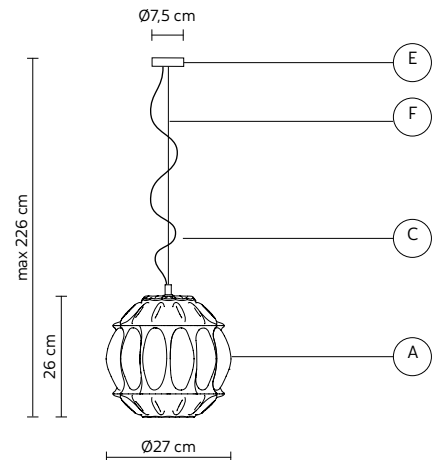
GINGER pendant - sospensione

SE1162AINT
SE1162FINT

€ 545,00 vat not incl

Edmondo Testaguzza design 2015

| | |
|--|---|
| B - LAMPSHADE <i>paralume</i> | pale yellow glass - <i>vetro paglierino</i> SE1162AINT smoked glass - <i>vetro fumè</i> SE1162FINT |
| E - CEILING CUP <i>rosone</i> | black lacquered metal - <i>metallo laccato nero</i> |
| F - SUSPENSION CABLE <i>fune di sospensione</i> | steel 2 meters - <i>acciaio 2 metri</i> |
| C - ELECTRICAL CABLE <i>cavo elettrico</i> | black fabric cable 2 meters - <i>2 metri telato nero</i> |
| ELECTRICAL SYSTEM <i>dispositivo elettrico</i> | E27, 1x max 77W |
| OPTIONAL <i>accessorio</i> | bulb not provided - <i>lampadina non inclusa</i> 700R pag.136 |
| PACKAGING <i>imballo</i> | 42x42x33 cm |



GINGER pendant - sospensione

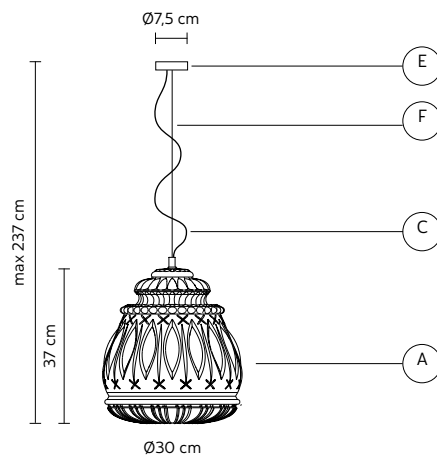
SE1163AINT SE1163FINT

€ 630,00 vat not incl

Edmondo Testaguzza design

2015

| | |
|--|---|
| B - LAMPSHADE <i>paralume</i> | pale yellow glass - vetro paglierino SE1163AINT smoked glass - vetro fumè SE1163FINT |
| E - CEILING CUP <i>rosone</i> | black lacquered metal - metallo laccato nero |
| F - SUSPENSION CABLE <i>fune di sospensione</i> | steel 2 meters - acciaio 2 metri |
| C - ELECTRICAL CABLE <i>cavo elettrico</i> | black fabric cable 2 meters - 2 metri telato nero |
| ELECTRICAL SYSTEM <i>dispositivo elettrico</i> | E27, 1x max 77W |
| OPTIONAL <i>accessorio</i> | bulb not provided - lampadina non inclusa 700R pag.136 |
| PACKAGING <i>imballo</i> | 50x50x50 cm |



GONZAGA pendant - sospensione

SE185ANINT SE185AOINT

€ 880,00 vat not incl

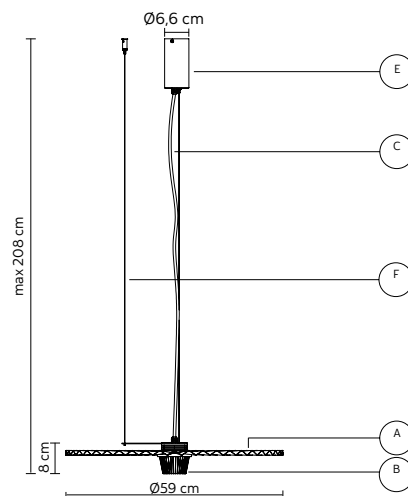
€ 1.095,00 vat not incl

Matteo Ugolini, Luca De Bona, Dario De Meo design

2025

| | |
|--|---|
| A - LAMP <i>corpo lampada</i> | matt black aluminum - alluminio nero opaco SE185ANINT brass-colored aluminum - alluminio color ottone SE185AOINT |
| E - CEILING CUP <i>rosone</i> | matt black metal - metallo nero opaco |
| F - SUSPENSION CABLE <i>fune di sospensione</i> | steel 2 meters - acciaio 2 metri |
| C - ELECTRICAL CABLE <i>cavo elettrico</i> | black 2 meters - 2 metri nero |
| B - DIFFUSOR <i>diffusore</i> | transparent pleated glass - vetro plissettato trasparente |
| ELECTRICAL SYSTEM <i>dispositivo elettrico</i> | *LED CC, 350mA, 14,3W, 1077 lm, 3000K |
| PACKAGING <i>imballo</i> | 67x73x19 cm |

*(push dimmable)



GONZAGA pendant - sospensione

SE185BNINT SE185BOINT

€ 850,00 vat not incl

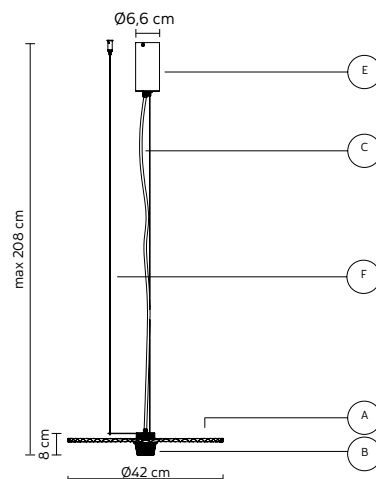
€ 975,00 vat not incl

Matteo Ugolini, Luca De Bona, Dario De Meo design

2025

| | |
|--|---|
| A - LAMP <i>corpo lampada</i> | matt black aluminum - alluminio nero opaco SE185BNINT brass-colored aluminum - alluminio color ottone SE185BOINT |
| E - CEILING CUP <i>rosone</i> | matt black metal - metallo nero opaco |
| F - SUSPENSION CABLE <i>fune di sospensione</i> | steel 2 meters - acciaio 2 metri |
| C - ELECTRICAL CABLE <i>cavo elettrico</i> | black 2 meters - 2 metri nero |
| B - DIFFUSOR <i>diffusore</i> | transparent pleated glass - vetro plissettato trasparente |
| ELECTRICAL SYSTEM <i>dispositivo elettrico</i> | *LED CC, 350mA, 14,3W, 1077 lm, 3000K |
| PACKAGING <i>imballo</i> | 67x73x19 cm |

*(push dimmable)



GROOVE pendant - sospensione

SE335ANINT SE335AOINT

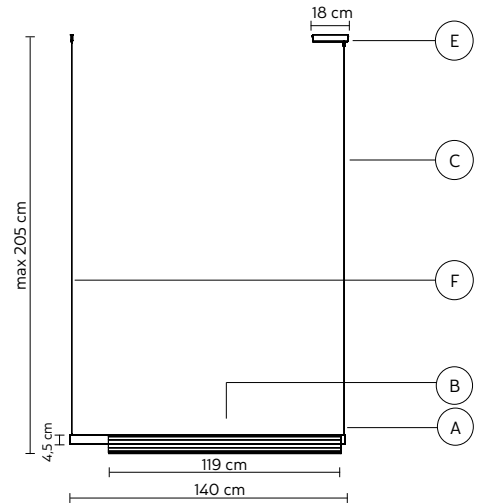
€ 1.250,00 vat not incl

Edmondo Testaguzza design

NEWS 2026

| | |
|--|--|
| A - LAMP <i>corpo lampada</i> | matt black aluminum - <i>alluminio nero opaco</i> SE335ANINT bronze-colored aluminum - <i>alluminio color bronzo</i> SE335AOINT |
| B - DIFFUSOR <i>diffusore</i> | transparent pleated glass - <i>vetro plissettato trasparente</i> |
| C - ELECTRICAL CABLE <i>cavo elettrico</i> | black 2 meters - <i>2 metri nero</i> |
| E - CEILING CUP <i>rosone</i> | matt black metal - <i>metallo nero opaco</i> |
| F - SUSPENSION CABLE <i>fune di sospensione</i> | steel 2 meters - <i>acciaio 2 metri</i> |
| ELECTRICAL SYSTEM <i>dispositivo elettrico</i> | LED CC 350 mA, 21W, 3450 lm, 3000K* |
| PACKAGING <i>imballo</i> | 15x20x170 cm |

*dimmable 0-10V - dimmerabile 0-10V



GROOVE pendant - sospensione

SE335BNINT SE335BOINT

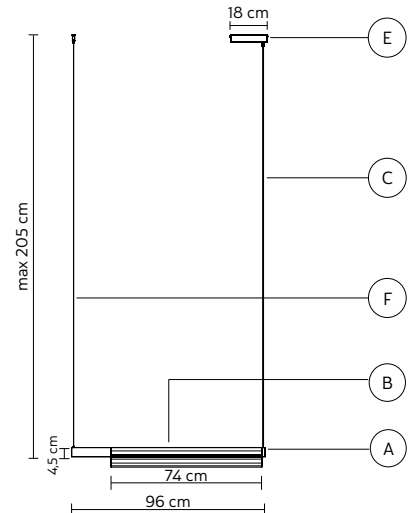
€ 990,00 vat not incl

Edmondo Testaguzza design

NEWS 2026

| | |
|--|--|
| A - LAMP <i>corpo lampada</i> | matt black aluminum - <i>alluminio nero opaco</i> SE335BNINT bronze-colored aluminum - <i>alluminio color bronzo</i> SE335BOINT |
| B - DIFFUSOR <i>diffusore</i> | transparent pleated glass - <i>vetro plissettato trasparente</i> |
| C - ELECTRICAL CABLE <i>cavo elettrico</i> | black 2 meters - <i>2 metri nero</i> |
| E - CEILING CUP <i>rosone</i> | matt black metal - <i>metallo nero opaco</i> |
| F - SUSPENSION CABLE <i>fune di sospensione</i> | steel 2 meters - <i>acciaio 2 metri</i> |
| ELECTRICAL SYSTEM <i>dispositivo elettrico</i> | LED CC 350 mA, 13W, 2100 lm, 3000K* |
| PACKAGING <i>imballo</i> | 15x15x135 cm |

*dimmable 0-10V - dimmerabile 0-10V



IKONIKA pendant - sospensione

SE321ANINT

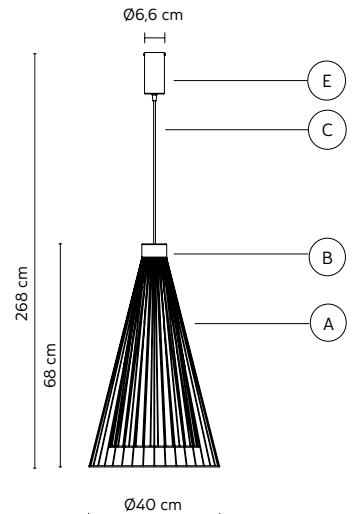
€ 860,00 vat not incl

Matteo Ugolini & Edmondo Testaguzza design

2025

| | |
|---|--|
| A - LAMP <i>corpo lampada</i> | matt black aluminum - <i>alluminio nero opaco</i> |
| B - LAMPSHADE <i>paralume</i> | matt black aluminum - <i>alluminio nero opaco</i> |
| C - ELECTRICAL CABLE <i>cavo elettrico</i> | black 2 meters - <i>2 metri nero</i> |
| E - CEILING CUP <i>rosone</i> | matt black aluminum - <i>alluminio nero opaco</i> |
| OPTIONAL <i>accessorio</i> | *power supply included - <i>alimentatore incluso</i> |
| ELECTRICAL SYSTEM <i>dispositivo elettrico</i> | 7W, 350mA, 1077 lm, 3000K |
| PACKAGING <i>imballo</i> | 60x60x90 cm |

*push-dimming power supply



IKONIKA floor lamp - piantana

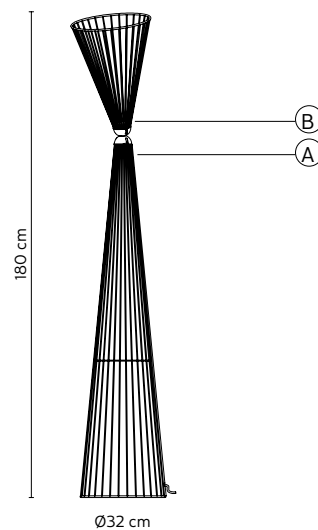
Matteo Ugolini & Edmondo Testaguzza design

HP321ANINT

2025

€ 1.390,00 vat not incl

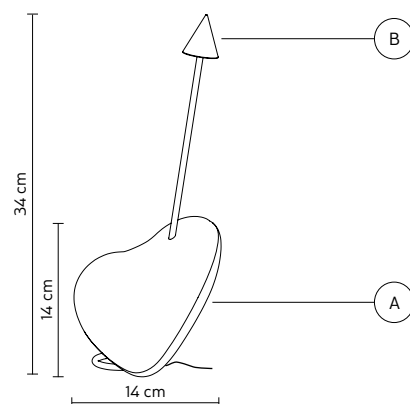
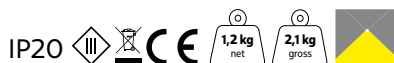
| | |
|---|--|
| A - LAMP <i>corpo lampada</i> | matt black aluminum - <i>alluminio nero opaco</i> |
| B - LAMPSHADE <i>paralume</i> | matt black aluminum - <i>alluminio nero opaco</i> |
| C - ELECTRICAL CABLE <i>cavo elettrico</i> | black 2 meters - <i>2 metri nero</i> |
| OPTIONAL <i>accessorio</i> | *power supply included - <i>alimentatore incluso</i> deflector - <i>deflettore AC321ABEXT pag.112</i> |
| ELECTRICAL SYSTEM <i>dispositivo elettrico</i> | 8W, 350mA, 1380 lm, 350mA, 3000K |
| PACKAGING <i>imballo</i> | 40x40x180 cm |

**KUORE** table lamp - lampada da tavolo

Matteo Ugolini design

NEWS 2026

| Code <i>codice</i> | A - Lamp <i>lampada</i> | Price <i>prezzo</i> |
|---|---|--------------------------------------|
| CT333ABINT | matt white resin - <i>resina bianca opaca</i> | € 380,00 <small>vat not incl</small> |
| CT333ACINT | matt blue resin - <i>resina blu opaca</i> | € 380,00 <small>vat not incl</small> |
| CT333ARINT | matt red resin - <i>resina rossa opaca</i> | € 380,00 <small>vat not incl</small> |
| B - DIFFUSER <i>diffusore</i> | bronze-colored aluminum - <i>alluminio color bronzo</i> | |
| C - ELECTRICAL CABLE <i>cavo elettrico</i> | black 20 centimeters - <i>nero 20 centimetri</i> | |
| ELECTRICAL SYSTEM <i>dispositivo elettrico</i> | LED CV 12V, 3W, 471 lm, 3000K | |
| OPTIONAL <i>accessorio</i> | power supply included - <i>alimentatore incluso</i> | |
| PACKAGING <i>imballo</i> | 21x22x42 cm | |

**LADY D** floor lamp - lampada da terra

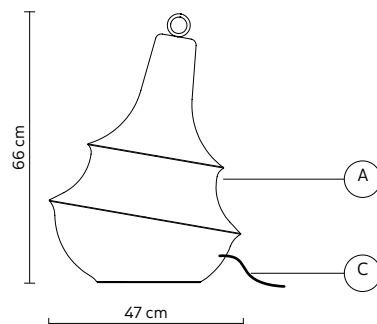
Matteo Ugolini design

HP304PBINT

2023

€ 985,00 vat not incl

| | |
|---|---|
| A - LAMP <i>corpo lampada</i> | matt white fiberglass - <i>vetroresina bianco opaco</i> |
| ELECTRICAL CABLE <i>cavo elettrico</i> | black 4 meters - <i>4 metri nero</i> |
| ELECTRICAL SYSTEM <i>dispositivo elettrico</i> | E27, 1x max 18W LED |
| OPTIONAL <i>accessorio</i> | bulb not provided - <i>lampadina non inclusa 700U pag.136</i> |
| PACKAGING <i>imballo</i> | 60x60x70 cm |



LADY D floor lamp - lampada da terra

Matteo Ugolini design

HP304GBINT

2023

€ 1.505,00 vat not incl

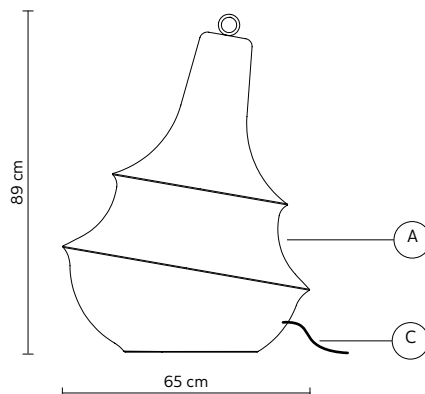
A - LAMP *corpo lampada* matt white fiberglass - vetroresina bianco opaco

ELECTRICAL CABLE *cavo elettrico* black 4 meters - 4 metri nero

ELECTRICAL SYSTEM *dispositivo elettrico* E27, 1x max 18W LED

OPTIONAL *accessorio* bulb not provided - lampadina non inclusa **700U pag.136**

PACKAGING *imballo* 70x70x80 cm



LADY D pendant - sospensione

Matteo Ugolini design

SE304PBINT

2023

€ 955,00 vat not incl

A - LAMP *corpo lampada* matt white fiberglass - vetroresina bianco opaco

E - CEILING CUP *rosone* matt black metal - metallo nero opaco

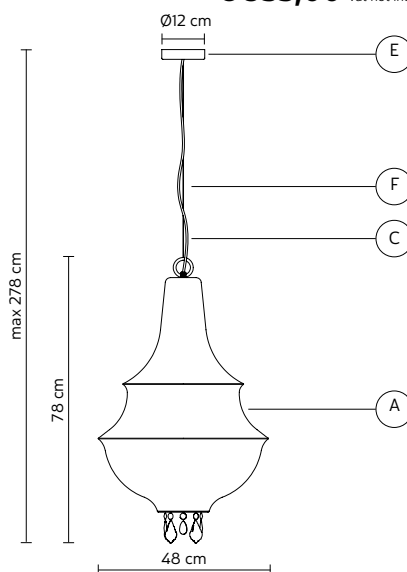
F - SUSPENSION CABLE *fune di sospensione* steel 2 meters - acciaio 2 metri

C - ELECTRICAL CABLE *cavo elettrico* black 2 meters - 2 metri nero

ELECTRICAL SYSTEM *dispositivo elettrico* E27, 1x max 18W LED

OPTIONAL *accessorio* bulb not provided - lampadina non inclusa **700U pag.136**

PACKAGING *imballo* 60x60x70 cm



LADY D pendant - sospensione

Matteo Ugolini design

SE304GBINT

2023

€ 1.435,00 vat not incl

A - LAMP *corpo lampada* matt white fiberglass - vetroresina bianco opaco

E - CEILING CUP *rosone* matt black metal - metallo nero opaco

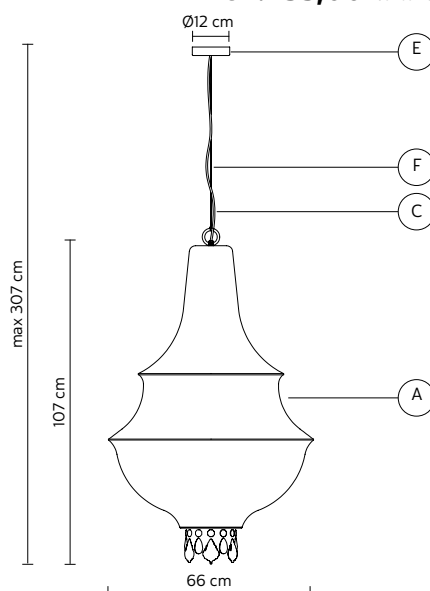
F - SUSPENSION CABLE *fune di sospensione* steel 2 meters - acciaio 2 metri

C - ELECTRICAL CABLE *cavo elettrico* black 2 meters - 2 metri nero

ELECTRICAL SYSTEM *dispositivo elettrico* E27, 1x max 18W LED

OPTIONAL *accessorio* bulb not provided - lampadina non inclusa **700U pag.136**

PACKAGING *imballo* 70x70x80 cm

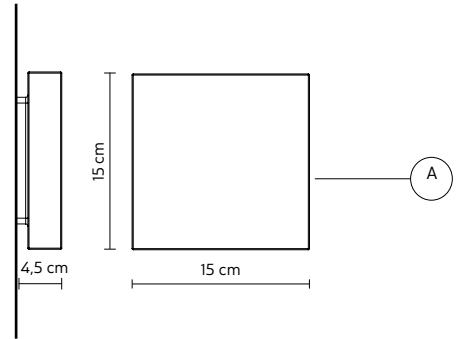


LATERIS wall lamp - applique

Luca De Bona & Dario De Meo design

AP332ABINT

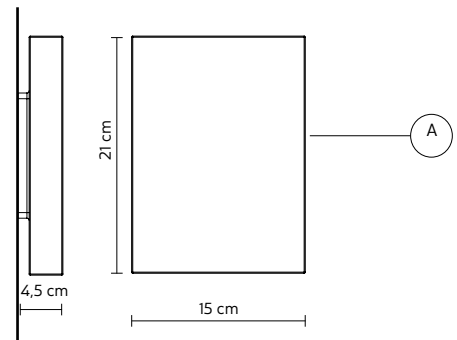
NEWS 2026

€ 310,00 vat not incl**A - LAMP** *corpo lampada* white resin - *resina bianca***ELECTRICAL CABLE** *cavo elettrico* black 2 meters - *2 metri nero***ELECTRICAL SYSTEM** *dispositivo elettrico* 2x (LED CC 350 mA, 4,1W, 687 lm) 3000K***OPTIONAL** *accessorio* power supply included - *alimentatore incluso***PACKAGING** *imballo* 21x21x20 cm*dimmable triac - *dimmerabile triac***LATERIS** wall lamp - applique

Luca De Bona & Dario De Meo design

AP332BBINT

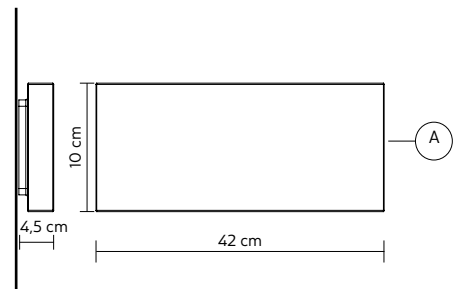
NEWS 2026

€ 320,00 vat not incl**A - LAMP** *corpo lampada* white resin - *resina bianca***ELECTRICAL CABLE** *cavo elettrico* black 2 meters - *2 metri nero***ELECTRICAL SYSTEM** *dispositivo elettrico* 2x (LED CC 350 mA, 4,1W, 687 lm) 3000K***OPTIONAL** *accessorio* power supply included - *alimentatore incluso***PACKAGING** *imballo* 31x31x23 cm*dimmable triac - *dimmerabile triac***LATERIS** wall lamp - applique

Luca De Bona & Dario De Meo design

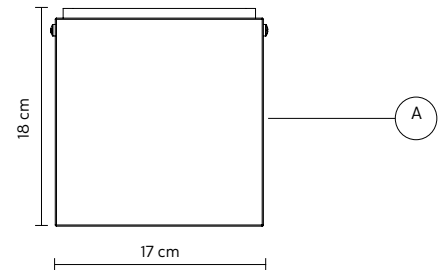
AP332CBINT

NEWS 2026

€ 350,00 vat not incl**A - LAMP** *corpo lampada* white resin - *resina bianca***ELECTRICAL CABLE** *cavo elettrico* black 2 meters - *2 metri nero***ELECTRICAL SYSTEM** *dispositivo elettrico* 2x (LED CC 350 mA, 6W, 720 lm) 3000K***OPTIONAL** *accessorio* power supply included - *alimentatore incluso***PACKAGING** *imballo* 28x28x53 cm*dimmable triac - *dimmerabile triac*

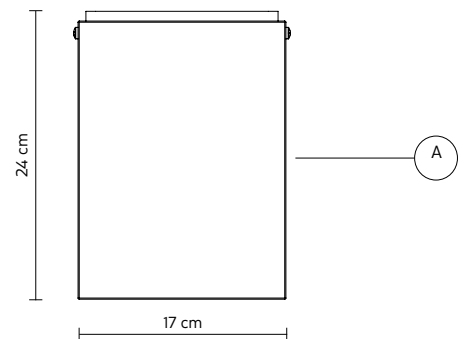
| | |
|---|--|
| A - LAMP <i>corpo lampada</i> | white resin – resina bianca |
| ELECTRICAL CABLE <i>cavo elettrico</i> | black 2 meters – 2 metri nero |
| ELECTRICAL SYSTEM <i>dispositivo elettrico</i> | LED CC 350 mA, 7W, 1050 lm, 3000K* |
| OPTIONAL <i>accessorio</i> | power supply included – alimentatore incluso |
| PACKAGING <i>imballo</i> | 31x31x23 cm |

*dimmable 0-10V – dimmerabile 0-10V



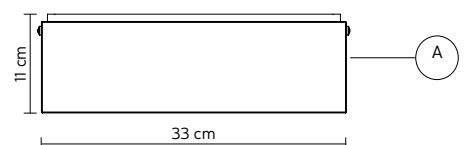
| | |
|---|--|
| A - LAMP <i>corpo lampada</i> | white resin – resina bianca |
| ELECTRICAL CABLE <i>cavo elettrico</i> | black 2 meters – 2 metri nero |
| ELECTRICAL SYSTEM <i>dispositivo elettrico</i> | LED CC 350 mA, 7W, 1050 lm, 3000K* |
| OPTIONAL <i>accessorio</i> | power supply included – alimentatore incluso |
| PACKAGING <i>imballo</i> | 31x31x23cm |

*dimmable 0-10V – dimmerabile 0-10V



| | |
|---|--|
| A - LAMP <i>corpo lampada</i> | white resin – resina bianca |
| ELECTRICAL CABLE <i>cavo elettrico</i> | black 2 meters – 2 metri nero |
| ELECTRICAL SYSTEM <i>dispositivo elettrico</i> | LED CC 350 mA, 14W, 2100 lm, 3000K* |
| OPTIONAL <i>accessorio</i> | power supply included – alimentatore incluso |
| PACKAGING <i>imballo</i> | 24x24x39 cm |

*dimmable 0-10V – dimmerabile 0-10V



LATERIS pendant - sospensione

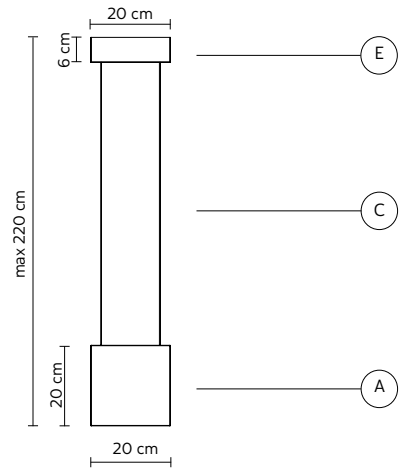
Luca De Bona & Dario De Meo design

SE332ABINT

NEWS 2026

€ 490,00 vat not incl**A - LAMP** *corpo lampada* white resin - *resina bianca***E - CEILING CUP** *rosone* matt white resin - *resina bianca opaca***C - ELECTRICAL CABLE** *cavo elettrico* black 2 meters - *nero 2 metri***ELECTRICAL SYSTEM** *dispositivo elettrico* LED CC 500 mA, 8,1W, 1082 lm, 3000K***OPTIONAL** *accessorio* power supply equipped - *alimentatore incluso*
ceiling cup equipped - *rosone incluso***PACKAGING** *imballo* 31x31x23 cm

*dimmable triac - dimmerabile triac

**LATERIS** pendant - sospensione

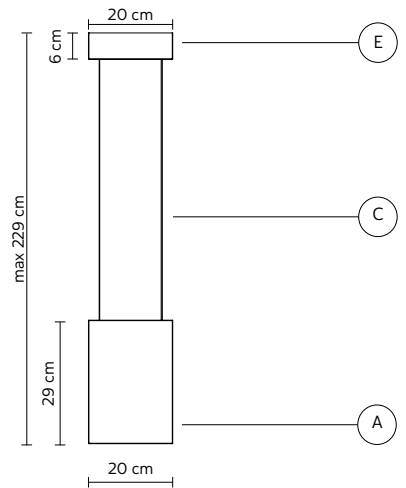
Luca De Bona & Dario De Meo design

SE332BBINT

NEWS 2026

€ 540,00 vat not incl**A - LAMP** *corpo lampada* white resin - *resina bianca***E - CEILING CUP** *rosone* matt white resin - *resina bianca opaca***C - ELECTRICAL CABLE** *cavo elettrico* black 2 meters - *nero 2 metri***ELECTRICAL SYSTEM** *dispositivo elettrico* LED CC 500 mA, 8,1W, 1082 lm, 3000K***OPTIONAL** *accessorio* power supply equipped - *alimentatore incluso*
ceiling cup equipped - *rosone incluso***PACKAGING** *imballo* 28x28x53 cm

*dimmable triac - dimmerabile triac

**LATERIS** pendant - sospensione

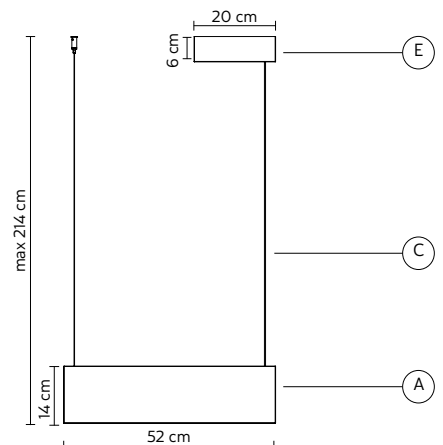
Luca De Bona & Dario De Meo design

SE332CBINT

NEWS 2026

€ 590,00 vat not incl**A - LAMP** *corpo lampada* white resin - *resina bianca***E - CEILING CUP** *rosone* matt white resin - *resina bianca opaca***C - ELECTRICAL CABLE** *cavo elettrico* black 2 meters - *nero 2 metri***ELECTRICAL SYSTEM** *dispositivo elettrico* LED CC 500 mA, 8,6W, 1455 lm, 3000K***OPTIONAL** *accessorio* power supply equipped - *alimentatore incluso*
ceiling cup equipped - *rosone incluso***PACKAGING** *imballo* 28x28x53 cm

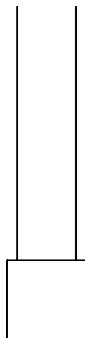
*dimmable triac - dimmerabile triac



LATERIS element for composition

Luca De Bona & Dario De Meo design

NEWS 2026



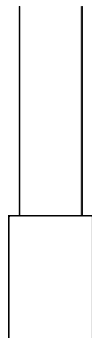
80SE332AB € 450,00 vat not incl

LAMP white resin - *resina bianca*

LED CC 500 mA, 8,1W, 1082 lm, 3000K*

PACKAGING imballo 31x31x23 cm

*dimmable triac - dimmerabile triac



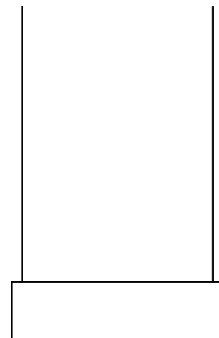
80SE332BB € 500,00 vat not incl

LAMP white resin - *resina bianca*

LED CC 500 mA, 8,1W, 1082 lm, 3000K*

PACKAGING imballo 28x28x53 cm

*dimmable triac - dimmerabile triac



80SE332CB € 550,00 vat not incl

LAMP white resin - *resina bianca*

LED CC 500 mA, 8,6W, 1455 lm, 3000K*

PACKAGING imballo 28x28x53 cm

*dimmable triac - dimmerabile triac



LATERIS multiple comp. ceiling cups - rosoni comp. multiple

Luca De Bona & Dario De Meo design

NEWS 2026

SR098BBINT

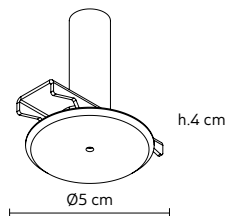
matt white metal - *metallo bianco opaco*

€ 60,00 vat not incl

SR098BNINT

matt black metal - *metallo nero opaco*

€ 60,00 vat not incl



net. 0,2 Kg
packaging 15x15x15 cm

SR270RBINT

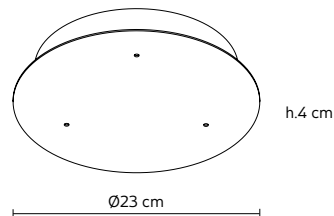
matt white metal - *metallo bianco opaco*

€ 160,00 vat not incl

SR270RNINT

matt black metal - *metallo nero opaco*

€ 160,00 vat not incl



net. 1,6 Kg
packaging 31x31x23 cm

SR270ANINT

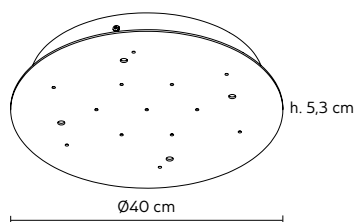
matt white metal - *metallo bianco opaco*

€ 345,00 vat not incl

SR270GNINT

matt black metal - *metallo nero opaco*

€ 345,00 vat not incl



net. 4,5 Kg
packaging 46x60x24 cm

Multiple composition with maximum 13 elements, upon lamps dimension verification.

Composizione personalizzabile MAX 13 sospensioni, previo verifica dimensioni lampade.

SR270BNINT

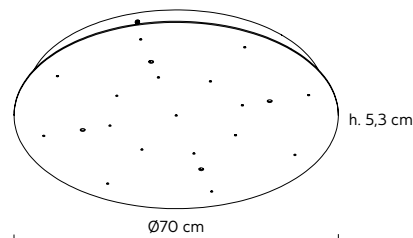
matt white metal - *metallo bianco opaco*

€ 390,00 vat not incl

SR270HNINT

matt black metal - *metallo nero opaco*

€ 390,00 vat not incl



net. 11,6 Kg
packaging 104x91x18 cm

Multiple composition with maximum 17 elements, upon lamps dimension verification.

Composizione personalizzabile MAX 17 sospensioni, previo verifica dimensioni lampade.

LEDA hanging floor lamp - cielo terra

HP293ANINT
HP293AOINT

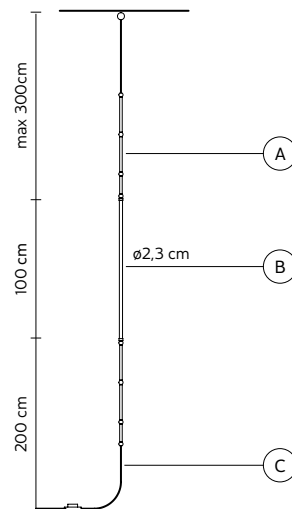
€ 1.080,00 vat not incl

Luca De Bona & Dario De Meo design

2022

| | |
|---|--|
| A - LAMP <i>corpo lampada</i> | matt black aluminum - <i>alluminio nero opaco</i> HP293ANINT matt gold aluminum - <i>alluminio oro opaco</i> HP293AOINT |
| B - SHADE <i>diffusore</i> | matt white silicone - <i>silicone bianco opaco</i> |
| C - ELECTRICAL CABLE <i>cavo elettrico</i> | black 3+2+2 meters - <i>3+2+2 metri nero</i> |
| ELECTRICAL SYSTEM <i>dispositivo elettrico</i> | LED 24V, 14,4W, 922 lm, 3000K, CRI≥90 |
| OPTIONAL <i>accessorio</i> | power supply equipped - <i>alimentatore incluso</i> |
| PACKAGING <i>imballo</i> | 45x45x10 cm |

*(foot dimmable switch - pedaliera dimmerabile)



LEDA pendant - sospensione

SE293ANINT
SE293AOINT

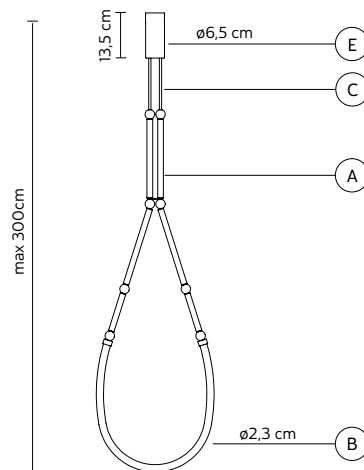
€ 985,00 vat not incl

Luca De Bona & Dario De Meo design

2022

| | |
|---|--|
| A - LAMP <i>corpo lampada</i> | matt black aluminum - <i>alluminio nero opaco</i> SE293ANINT matt gold aluminum - <i>alluminio oro opaco</i> SE293AOINT |
| B - SHADE <i>diffusore</i> | matt white silicone - <i>silicone bianco opaco</i> |
| C - ELECTRICAL CABLE <i>cavo elettrico</i> | black 3+3 meters - <i>3+3 metri nero</i> |
| E - CEILING CUP <i>rasone</i> | matt black metal - <i>metallo nero opaco</i> |
| ELECTRICAL SYSTEM <i>dispositivo elettrico</i> | LED 24V, 14,4W, 922 lm, 3000K, CRI≥90 |
| OPTIONAL <i>accessorio</i> | power supply equipped - <i>alimentatore incluso</i> |
| PACKAGING <i>imballo</i> | 45x45x10 cm |

*(0-10V dimmable - dimmerabile 0-10V)



LEDA pendant - sospensione

SE293BNINT
SE293BOINT

€ 1.040,00 vat not incl

Luca De Bona & Dario De Meo design

2022

A - LAMP *corpo lampada*

matt black aluminum - *alluminio nero opaco* **SE293BNINT**
matt gold aluminum - *alluminio oro opaco* **SE293BOINT**

B - SHADE *diffusore*

matt white silicone - *silicone bianco opaco*

C - ELECTRICAL CABLE *cavo elettrico*

black 3+3 meters - *3+3 metri nero*

E - CEILING CUP *rosone*

matt black metal - *metallo nero opaco*

ELECTRICAL SYSTEM *dispositivo elettrico*

LED 24V, 14,4W, 922 lm, 3000K, CRI≥90

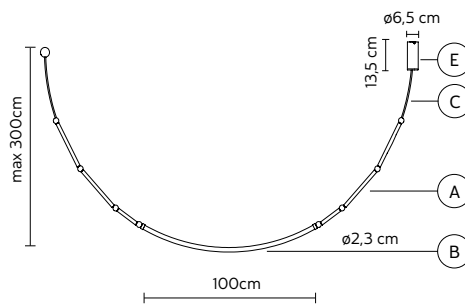
OPTIONAL *accessorio*

power supply equipped - *alimentatore incluso*

PACKAGING *imballo*

45x45x10 cm

*(0-10V dimmable - dimmerabile 0-10V)



LEDA pendant - sospensione

SE293GNINT
SE293GOINT

€ 2.225,00 vat not incl

Luca De Bona & Dario De Meo design

2022

A - LAMP *corpo lampada*

matt black aluminum - *alluminio nero opaco* **SE293GNINT**
matt gold aluminum - *alluminio oro opaco* **SE293GOINT**
power supply equipped - *alimentatore incluso**

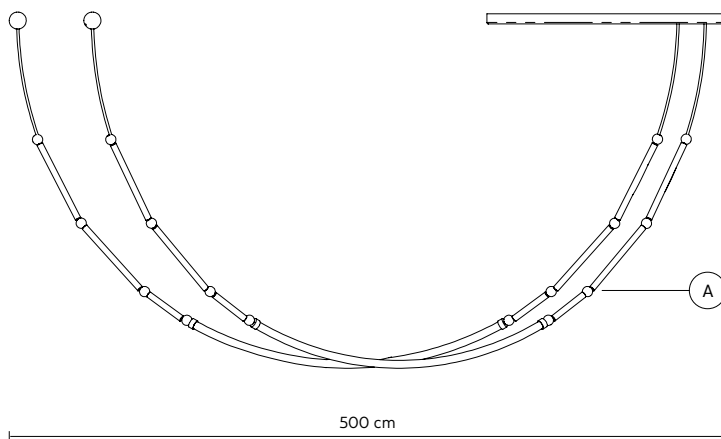
SE293GNINT

- SE293NIINT 2pz pag.55
- SR293N3INT 1pz pag.55

SE293GOINT

- SE293OIINT 2pz pag.55
- SR293N3INT 1pz pag.55

*(0-10V dimmable - dimmerabile 0-10V)



LEDA pendant - sospensione

SE293CNINT
SE293COINT

€ 3.145,00 vat not incl

Luca De Bona & Dario De Meo design

2022

A - LAMP *corpo lampada*

matt black aluminum - *alluminio nero opaco* **SE293CNINT**
matt gold aluminum - *alluminio oro opaco* **SE293COINT**
power supply equipped - *alimentatore incluso**

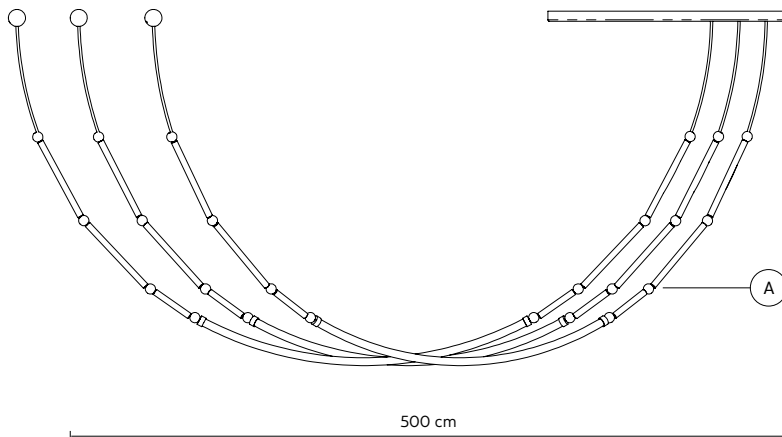
SE293CNINT

- SE293NIINT 3pz pag.55
- SR293N3INT 1pz pag.55

SE293COINT

- SE293OIINT 3pz pag.55
- SR293N3INT 1pz pag.55

*(0-10V dimmable - dimmerabile 0-10V)



LEDA pendant - sospensione

SE293ENINT
SE293EOINT

€ 3.145,00 vat not incl

Luca De Bona & Dario De Meo design

2022

A - LAMP *corpo lampada*

matt black aluminum - *alluminio nero opaco* **SE293ENINT**

matt gold aluminum - *alluminio oro opaco* **SE293EOINT**

power supply equipped - *alimentatore incluso**

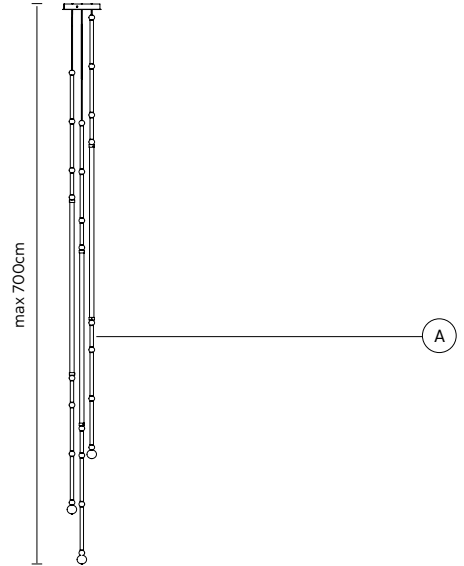
SE293ENINT

- SE293NIINT 3pz pag.55
- SR293N2INT 1pz pag.55

SE293EOINT

- SE293OIINT 3pz pag.55
- SR293N2INT 1pz pag.55

*(0-10V dimmable - dimmerabile 0-10V)



LEDA pendant - sospensione

SE293HNINT
SE293HOINT

€ 4.070,00 vat not incl

Luca De Bona & Dario De Meo design

2022

A - LAMP *corpo lampada*

matt black aluminum - *alluminio nero opaco* **SE293HNINT**

matt gold aluminum - *alluminio oro opaco* **SE293HOINT**

power supply equipped - *alimentatore incluso**

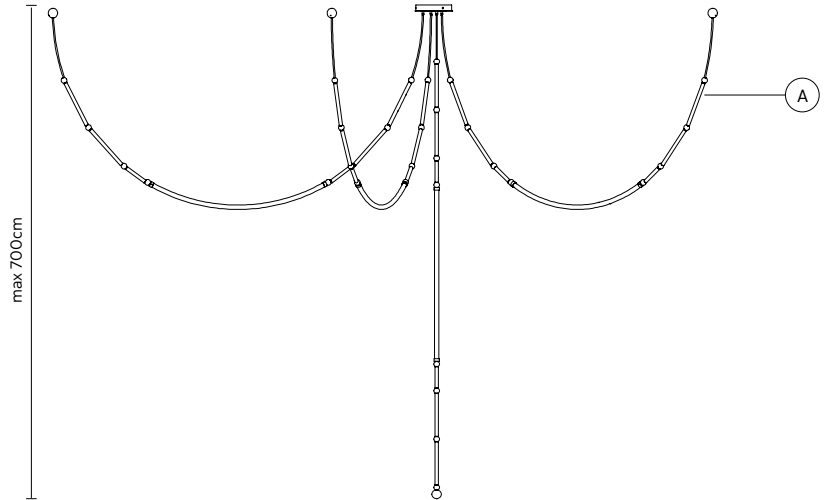
SE293HNINT

- SE293NIINT 4pz pag.55
- SR293N2INT 1pz pag.55

SE293HOINT

- SE293OIINT 4pz pag.55
- SR293N2INT 1pz pag.55

*(0-10V dimmable - dimmerabile 0-10V)



LEDA pendant - sospensione

SE293DNINT
SE293DOINT

€ 5.920,00 vat not incl

Luca De Bona & Dario De Meo design

2022

A - LAMP *corpo lampada*

matt black aluminum - *alluminio nero opaco* **SE293DNINT**

matt gold aluminum - *alluminio oro opaco* **SE293DOINT**

power supply equipped - *alimentatore incluso**

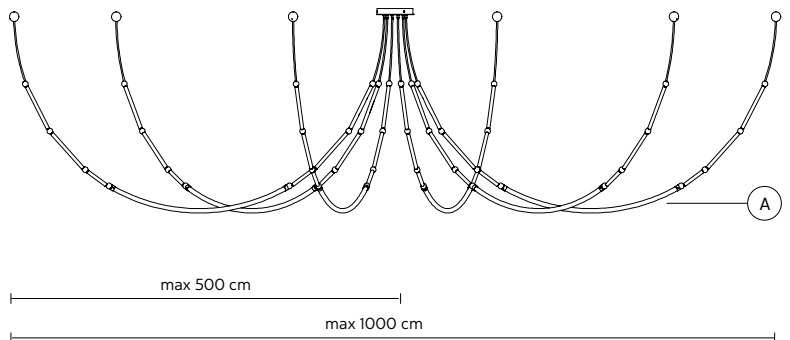
SE293DNINT

- SE293NIINT 6pz pag.55
- SR293N2INT 1pz pag.55

SE293DOINT

- SE293OIINT 6pz pag.55
- SR293N2INT 1pz pag.55

*(0-10V dimmable - dimmerabile 0-10V)



LEDA element for composition

Luca De Bona & Dario De Meo design

SE293N1INT
SE293O1INT

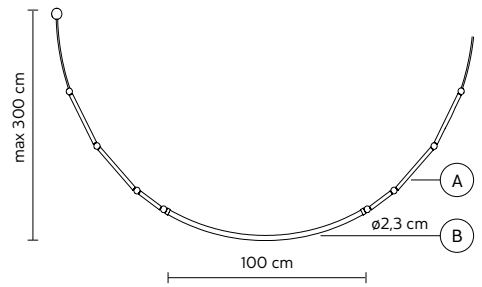
2022

€ 925,00 vat not incl**A - LAMP** *corpo lampada*matt black aluminum - *alluminio nero opaco* **SE293N1INT**
matt gold aluminum - *alluminio oro opaco* **SE293O1INT****B - SHADE** *diffusore*matt white silicone - *silicone bianco opaco***ELECTRICAL CABLE** *cavo elettrico*black 3+3 meters - *3+3 metri nero***ELECTRICAL SYSTEM** *dispositivo elettrico*

LED 24V, 14,4W, 922 lm, 3000K, CRI≥90

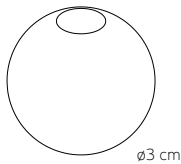
OPTIONAL *accessorio*20W power supply - *alimentatore* **AC293ALEXT 70€**
multiple comp. ceiling cups - *rosoni comp. multiple* **pag.55****PACKAGING** *imballo*

45x45x10 cm

BEWARE: Extra low voltage lamp, power supply necessary**ATTENZIONE:** Lampada bassissima tensione, necessario alimentatore**LEDA** optional - accessori

Luca De Bona & Dario De Meo design

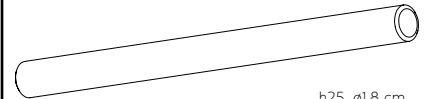
2022



ø3 cm

AC293SNINT € 35,00 vat not inclmatt black aluminum - *alluminio nero opaco***AC293SOINT** € 35,00 vat not inclmatt gold aluminum - *alluminio oro opaco*

h12,5 ø1,8 cm

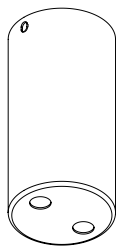
AC293N2INT € 30,00 vat not inclmatt black aluminum - *alluminio nero opaco***AC293O2INT** € 30,00 vat not inclmatt gold aluminum - *alluminio oro opaco*

h25 ø1,8 cm

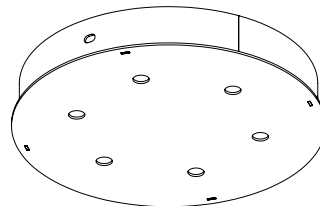
AC293N3INT € 35,00 vat not inclmatt black aluminum - *alluminio nero opaco***AC293O3INT** € 35,00 vat not inclmatt gold aluminum - *alluminio oro opaco***LEDA** multiple comp. ceiling cups - *rosoni comp. multiple*

Luca De Bona & Dario De Meo design

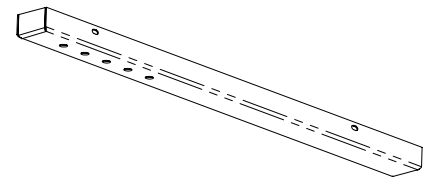
2022



h13,5 ø6,5cm

SR293N1INT € 90,00 vat not inclmatt black metal - *metallo nero opaco*
power supply not included

h4 ø20cm

SR293N2INT € 255,00 vat not inclmatt black metal - *metallo nero opaco*
power supply not included

70x5xh3 cm

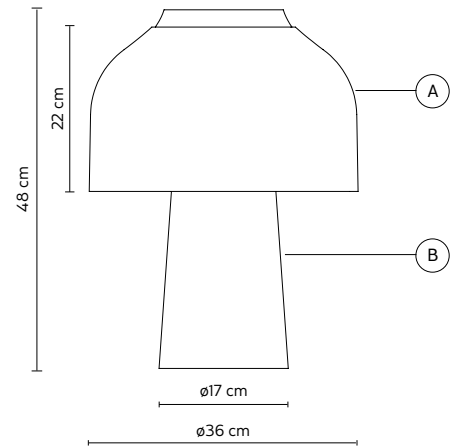
SR293N3INT € 255,00 vat not inclmatt black metal - *metallo nero opaco*
power supply not included

LILLY table lamp - lampada da tavolo

Giorgio Silla design

2024

| Code codice | A - Lamp lampada, B - Diffuser diffusore | Price prezzo |
|--|---|--|
| CT311ABINT | frosted white glass - vetro bianco satinato | € 830,00 vat not incl |
| CT311AFINT | smoked glass - vetro fumè | € 830,00 vat not incl |
| CT311ATINT | transparent glass - vetro trasparente | € 875,00 vat not incl |
| CT311AAINT | alabaster glass - vetro alabastro | € 1.200,00 vat not incl |
| C - ELECTRICAL CABLE cavo elettrico | | black fabric cable 2 meters - 2 metri nero telato |
| ELECTRICAL SYSTEM dispositivo elettrico | | E27, 2 x max 18W LED |
| OPTIONAL accessorio | | bulbs not provided - lampadina non inclusa 700R pag.136 |
| PACKAGING imballo | | 40X40X60 cm |

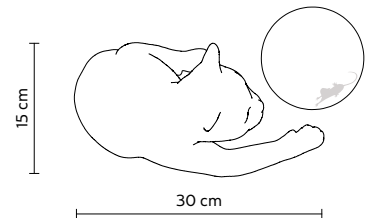
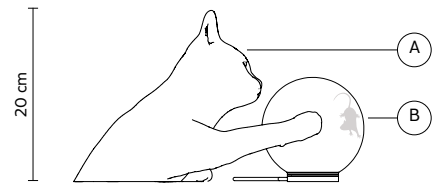


MAOO table lamp - lampada da tavolo

Matteo Ugolini design

2024

| Code codice | A - Lamp lampada | Price prezzo |
|--|--|---|
| CT312ABINT | matt white ceramic - ceramica bianca opaca | € 410,00 vat not incl |
| CT312ANINT | matt charcoal grey ceramic - ceramica antracite opaca | € 410,00 vat not incl |
| CT312AAINT | orange velvet ceramic - ceramica vellutata arancio | € 485,00 vat not incl |
| CT312AFINT | fuchsia velvet ceramic - ceramica vellutata fucsia | € 485,00 vat not incl |
| CT312ACINT | light blue velvet ceramic - ceramica vellutata celeste | € 485,00 vat not incl |
| B - DIFFUSER diffusore | | white frosted glass - vetro bianco satinato |
| C - ELECTRICAL CABLE cavo elettrico | | black 2 meters - 2 metri nero |
| ELECTRICAL SYSTEM dispositivo elettrico | | G9, 1 x max 5W LED |
| OPTIONAL accessorio | | bulb not provided - lampadina non inclusa 700G pag.137 |
| PACKAGING imballo | | 24x24x39 cm |



MAOO table lamp - lampada da tavolo

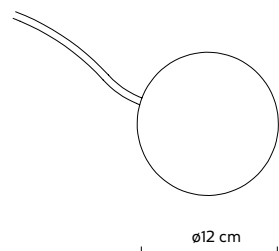
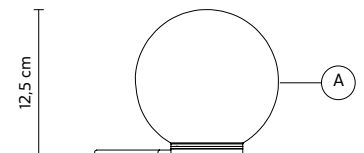
Matteo Ugolini design

2024

CT312BNINT

€ 170,00 vat not incl

| | |
|--|---|
| A - LAMPSHADE paralume | white frosted glass - vetro bianco satinato |
| ELECTRICAL CABLE cavo elettrico | black 2 meters - 2 metri nero |
| ELECTRICAL SYSTEM dispositivo elettrico | G9, 1 x max 5W LED |
| OPTIONAL accessorio | bulb not provided - lampadina non inclusa 700G pag.137 |
| PACKAGING imballo | 21x21x20 cm |



MOBY DICK pendant - sospensione

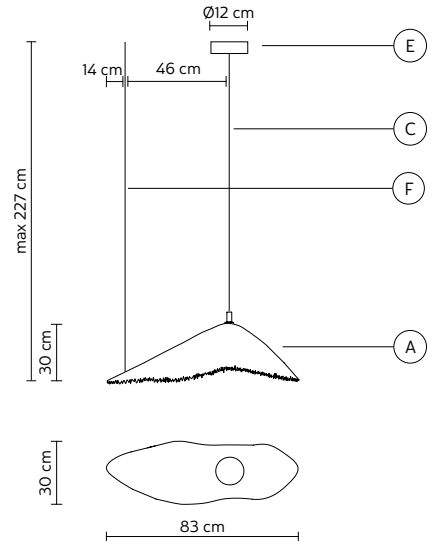
Matteo Ugolini design

SE646P

2013

€ 895,00 vat not incl

| | |
|--|--|
| A - STRUCTURE <i>struttura</i> | white fiberglass - <i>vetroresina bianco</i> |
| E - CEILING CUP <i>rosone</i> | matt black metal - <i>metallo nero opaco</i> |
| F - SUSPENSION CABLE <i>fune di sospensione</i> | steel 2 meters - <i>acciaio 2 metri</i> |
| C - ELECTRICAL CABLE <i>cavo elettrico</i> | black 2 meters - <i>2 metri nero</i> |
| OPTIONAL <i>accessorio</i> | bulb not provided - <i>lampadina non inclusa</i> 700R pag.136 |
| ELECTRICAL SYSTEM <i>dispositivo elettrico</i> | E27, 1x max 70W |
| PACKAGING <i>imballo</i> | 43x43x82 cm |



MOBY DICK pendant - sospensione

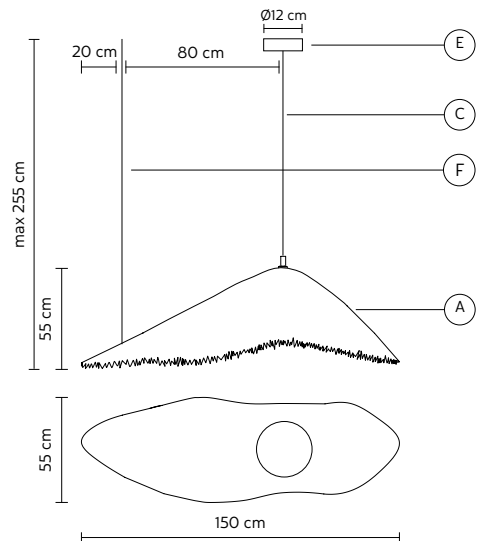
Matteo Ugolini design

SE647G

2013

€ 1.115,00 vat not incl

| | |
|--|--|
| A - STRUCTURE <i>struttura</i> | white fiberglass - <i>vetroresina bianco</i> |
| E - CEILING CUP <i>rosone</i> | matt black metal - <i>metallo nero opaco</i> |
| F - SUSPENSION CABLE <i>fune di sospensione</i> | steel 2 meters - <i>acciaio 2 metri</i> |
| C - ELECTRICAL CABLE <i>cavo elettrico</i> | black 2 meters - <i>2 metri nero</i> |
| OPTIONAL <i>accessorio</i> | bulb not provided - <i>lampadina non inclusa</i> 700R pag.136 |
| ELECTRICAL SYSTEM <i>dispositivo elettrico</i> | E27, 1x max 105W |
| PACKAGING <i>imballo</i> | 74x62x138 cm |



MOONBLOOM pendant - sospensione

Matteo Ugolini design

SE2561BINT - 3000K

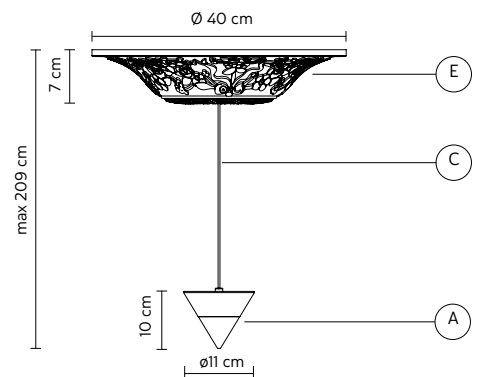
SE2565BINT - 2700K

2021

€ 975,00 vat not incl

| | |
|---|---|
| A - LAMP <i>corpo lampada</i> | matt black aluminum - <i>alluminio nero opaco</i> |
| E - CEILING CUP <i>rosone</i> | white plaster - <i>gesso bianco</i> |
| C - ELECTRICAL CABLE <i>cavo elettrico</i> | black 2 meters - <i>2 metri nero</i> |
| OPTIONAL <i>accessorio</i> | power supply equipped - <i>alimentatore incluso</i> |
| ELECTRICAL SYSTEM <i>dispositivo elettrico</i> | LED 24V, 16,8W*, 1821 lm CRI≥90 |
| PACKAGING <i>imballo</i> | 51x51x32 cm |

*(0-10V dimmable - dimmerabile 0-10V)



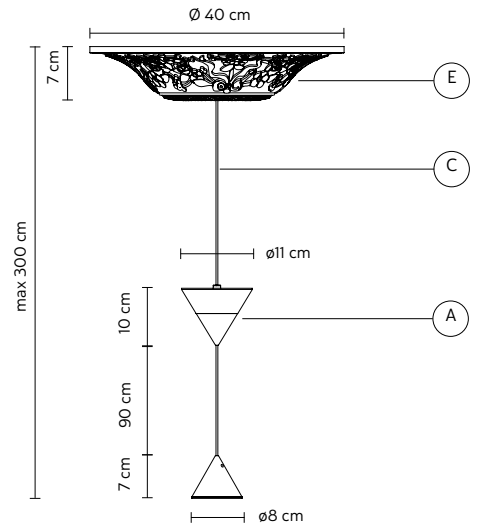
MOONBLOOM pendant - sospensione**SE2562BINT - 3000K**
SE2566BINT - 2700K**€ 1.230,00** vat not incl

Matteo Ugolini design

2021

A - LAMP *corpo lampada* matt black aluminum - *alluminio nero opaco***E - CEILING CUP** *rosone* white plaster - *gesso bianco***C - ELECTRICAL CABLE** *cavo elettrico* black 3 meters - *3 metri nero***OPTIONAL** *accessorio* power supply equipped - *alimentatore incluso***ELECTRICAL SYSTEM** *dispositivo elettrico* top: LED 24V*, 16,8W, 1821 lm CRI≥90
bottom: LED 24V*, 8,4W, 907 lm CRI≥90**PACKAGING** *imballo* 51x51x32 cm

*(0-10V dimmable - dimmerabile 0-10V)

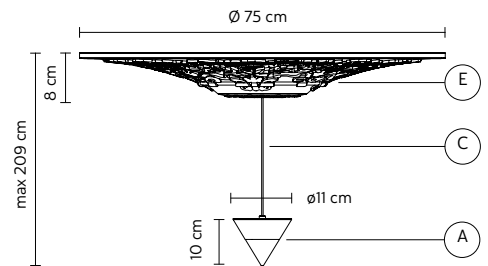
**MOONBLOOM** pendant - sospensione**SE2563BINT - 3000K**
SE2567BINT - 2700K**€ 1.350,00** vat not incl

Matteo Ugolini design

2021

A - LAMP *corpo lampada* matt black aluminum - *alluminio nero opaco***E - CEILING CUP** *rosone* white plaster - *gesso bianco***C - ELECTRICAL CABLE** *cavo elettrico* black 2 meters - *2 metri nero***OPTIONAL** *accessorio* power supply equipped - *alimentatore incluso***ELECTRICAL SYSTEM** *dispositivo elettrico* LED 24V, 16,8W*, 1821 lm CRI≥90**PACKAGING** *imballo* 104x91x17 cm

*(0-10V dimmable - dimmerabile 0-10V)

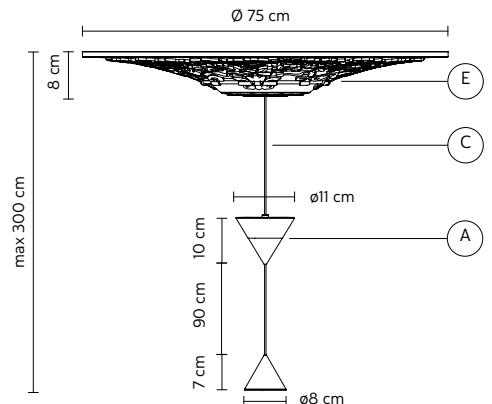
**MOONBLOOM** pendant - sospensione**SE2564BINT - 3000K**
SE2568BINT - 2700K**€ 1.615,00** vat not incl

Matteo Ugolini design

2021

A - LAMP *corpo lampada* matt black aluminum - *alluminio nero opaco***E - CEILING CUP** *rosone* white plaster - *gesso bianco***C - ELECTRICAL CABLE** *cavo elettrico* black 3 meters - *3 metri nero***OPTIONAL** *accessorio* power supply equipped - *alimentatore incluso***ELECTRICAL SYSTEM** *dispositivo elettrico* top: LED 24V*, 16,8W, 1821 lm CRI≥90
bottom: LED 24V*, 8,4W, 907 lm CRI≥90**PACKAGING** *imballo* 104x91x17 cm

*(0-10V dimmable - dimmerabile 0-10V)



MOONY ceiling lamp - plafoniera

Marcantonio design

PL307ABINT

2024

€ 2.090,00 vat not incl

A - LAMP *corpo lampada* matt white PVC - PVC bianco opaco

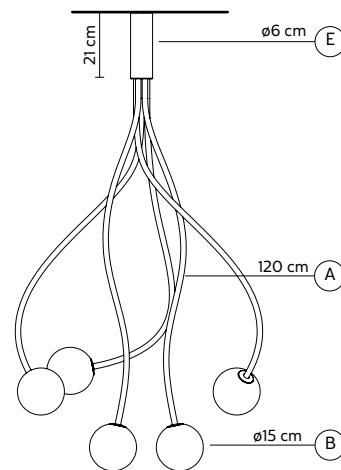
B - DIFFUSER *diffusore* frosted white glass - vetro bianco satinato

E - CEILING CUP *rosone* matt white metal - metallo bianco opaco

ELECTRICAL SYSTEM *dispositivo elettrico* E27, 5x max 7W LED

OPTIONAL *accessorio* bulb not provided - lampadina non inclusa **700Q pag.136**

PACKAGING *imballo* 30x60x65 cm



MOONY ceiling lamp - plafoniera

Marcantonio design

PL307BBINT

2024

€ 1.355,00 vat not incl

A - LAMP *corpo lampada* matt white PVC - PVC bianco opaco

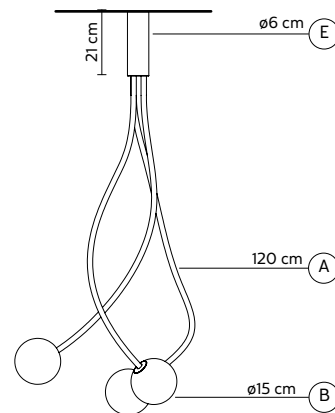
B - DIFFUSER *diffusore* frosted white glass - vetro bianco satinato

E - CEILING CUP *rosone* matt white metal - metallo bianco opaco

ELECTRICAL SYSTEM *dispositivo elettrico* E27, 3x max 7W LED

OPTIONAL *accessorio* bulb not provided - lampadina non inclusa **700Q pag.136**

PACKAGING *imballo* 30x60x65 cm



MOONY ceiling lamp - plafoniera

Marcantonio design

PL307CBINT

2024

€ 570,00 vat not incl

A - LAMP *corpo lampada* matt white PVC - PVC bianco opaco

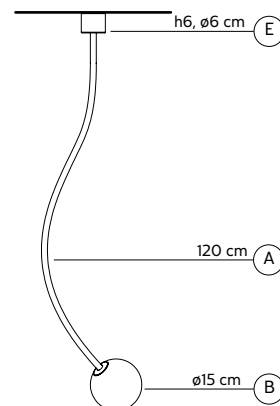
B - DIFFUSER *diffusore* frosted white glass - vetro bianco satinato

E - CEILING CUP *rosone* matt white metal - metallo bianco opaco

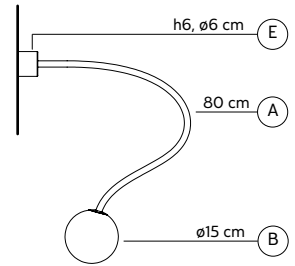
ELECTRICAL SYSTEM *dispositivo elettrico* E27, 1x max 7W LED

OPTIONAL *accessorio* bulb not provided - lampadina non inclusa **700Q pag.136**

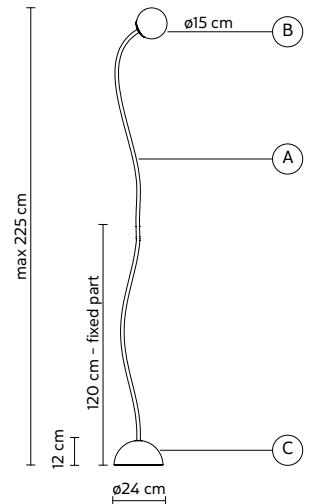
PACKAGING *imballo* 42x42x33 cm



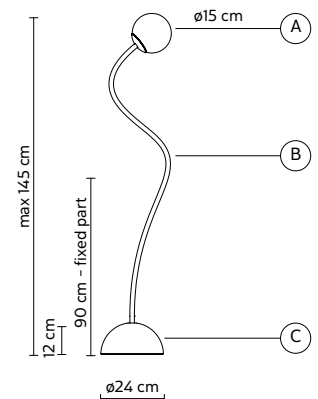
| | |
|---|---|
| A - LAMP <i>corpo lampada</i> | matt white PVC - PVC bianco opaco |
| B - DIFFUSER <i>diffusore</i> | frosted white glass - vetro bianco satinato |
| E - CEILING CUP <i>rosone</i> | matt white metal - metallo bianco opaco |
| ELECTRICAL SYSTEM <i>dispositivo elettrico</i> | E27, 1x max 7W LED |
| OPTIONAL <i>accessorio</i> | bulb not provided - lampadina non inclusa 700Q pag.136 |
| PACKAGING <i>imballo</i> | 42x42x33 cm |



| | |
|---|---|
| A - LAMP <i>corpo lampada</i> | matt white PVC - PVC bianco opaco |
| B - DIFFUSER <i>diffusore</i> | matt white PMMA - PMMA bianco opaco |
| C - BASE <i>basamento</i> | concrete - cemento |
| ELECTRICAL CABLE <i>cavo elettrico</i> | dove grey 4 meters - 4 metri tortora |
| ELECTRICAL SYSTEM <i>dispositivo elettrico</i> | E27, 1x max 7W LED |
| OPTIONAL <i>accessorio</i> | bulb not provided - lampadina non inclusa 700Q pag.136 |
| PACKAGING <i>imballo</i> | 42x42x120 cm |



| | |
|---|---|
| A - LAMP <i>corpo lampada</i> | matt white PVC - PVC bianco opaco |
| B - DIFFUSER <i>diffusore</i> | matt white PMMA - PMMA bianco opaco |
| C - BASE <i>basamento</i> | concrete - cemento |
| ELECTRICAL CABLE <i>cavo elettrico</i> | dove grey 4 meters - 4 metri tortora |
| ELECTRICAL SYSTEM <i>dispositivo elettrico</i> | E27, 1x max 7W LED |
| OPTIONAL <i>accessorio</i> | bulb not provided - lampadina non inclusa 700Q pag.136 |
| PACKAGING <i>imballo</i> | 42x42x80 cm |



NILO floor lamp – piantana

Matteo Ugolini design

HP211OVINT

2021

€ 2.700,00 vat not incl**A – COMPONENTS** *componenti***NILO HP211GNINT** pag. 63**2x NILO HP211HNINT** pag. 63**2x NILO HP211LNINT** pag. 63**NILO AC211ONINT** pag. 62**ELECTRICAL CABLE** *cavo elettrico*

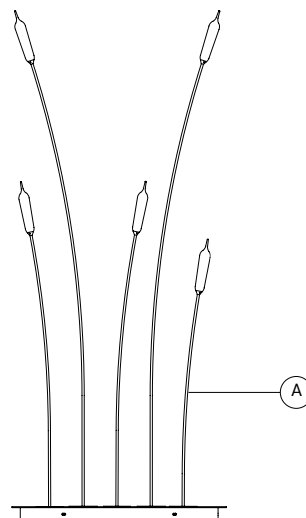
black 4 meters – 4 metri nero

ELECTRICAL SYSTEM *dispositivo elettrico*

5x (2,9W, 449 lm, 350 mA, CRI≥90)

OPTIONAL *accessorio*16W* power supply equipped – *alimentatore incluso*

*(foot dimmable switch – pedaliera dimmerabile)

IP20  **NILO** floor lamp – piantana

Matteo Ugolini design

HP211RNINT

2021

€ 2.405,00 vat not incl**A – COMPONENTS** *componenti***NILO HP211GNINT** pag. 63**2x NILO HP211HNINT** pag. 63**2x NILO HP211LNINT** pag. 63**NILO AC211RNINT** pag. 62**ELECTRICAL CABLE** *cavo elettrico*

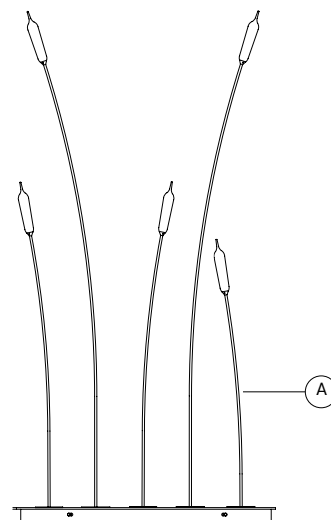
black 4 meters – 4 metri nero

ELECTRICAL SYSTEM *dispositivo elettrico*

5x (2,9W, 449 lm, 350 mA, CRI≥90)

OPTIONAL *accessorio*16W* power supply equipped – *alimentatore incluso*

*(foot dimmable switch – pedaliera dimmerabile)

IP20  **NILO** base – basamento

Matteo Ugolini design

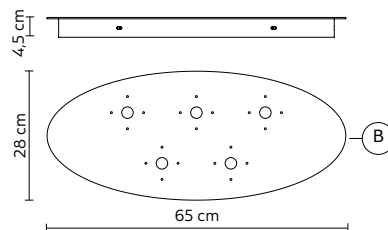
AC211ONINT

2021

€ 1.115,00 vat not incl**B – BASE** *basamento*matt black metal – *metallo nero opaco***OPTIONAL** *accessorio*16W* power supply equipped – *alimentatore incluso***PACKAGING** *imballo*

12x36x100 cm

*(foot dimmable switch – pedaliera dimmerabile)

IP20    **NILO** base – basamento

Matteo Ugolini design

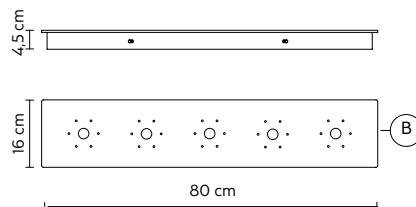
AC211RNINT

2021

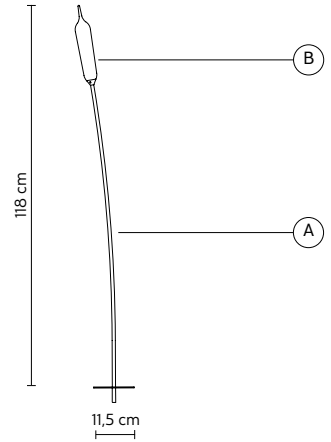
€ 820,00 vat not incl**B – BASE** *basamento*matt black metal – *metallo nero opaco***OPTIONAL** *accessorio*16W* power supply equipped – *alimentatore incluso***PACKAGING** *imballo*

12x36x100 cm

*(foot dimmable switch – pedaliera dimmerabile)

IP20    

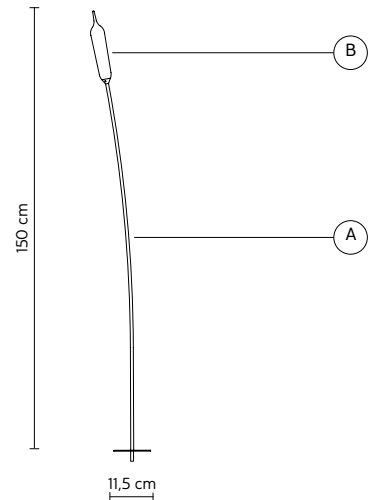
| | |
|---|---|
| A - LAMP <i>corpo lampada</i> | matt black aluminum - <i>alluminio nero opaco</i> |
| B - LAMPSHADE <i>paralume</i> | white resin - <i>resina bianca</i> |
| ELECTRICAL SYSTEM <i>dispositivo elettrico</i> | LED CC 350mA, 2,9W, 449 lm, CRI≥90, 2700K |
| OPTIONAL <i>accessorio</i> | base - basamento pag. 78 |
| PACKAGING <i>imballo</i> | 15x20x160 cm |



BEWARE:Extra low voltage lamp, power supply necessary
ATTENZIONE: Lampada bassissima tensione, necessario alimentatore



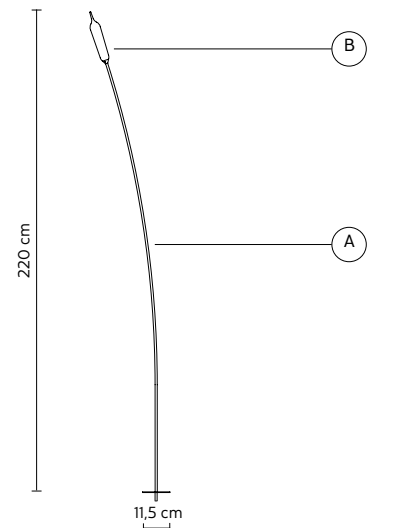
| | |
|---|---|
| A - LAMP <i>corpo lampada</i> | matt black aluminum - <i>alluminio nero opaco</i> |
| B - LAMPSHADE <i>paralume</i> | white resin - <i>resina bianca</i> |
| ELECTRICAL SYSTEM <i>dispositivo elettrico</i> | LED CC 350mA, 2,9W, 449 lm, CRI≥90, 2700K |
| OPTIONAL <i>accessorio</i> | base - basamento pag. 78 |
| PACKAGING <i>imballo</i> | 15x20x160 cm |



BEWARE:Extra low voltage lamp, power supply necessary
ATTENZIONE: Lampada bassissima tensione, necessario alimentatore



| | |
|---|---|
| A - LAMP <i>corpo lampada</i> | matt black aluminum - <i>alluminio nero opaco</i> |
| B - LAMPSHADE <i>paralume</i> | white resin - <i>resina bianca</i> |
| ELECTRICAL SYSTEM <i>dispositivo elettrico</i> | LED CC 350mA, 2,9W, 449 lm, CRI≥90, 2700K |
| OPTIONAL <i>accessorio</i> | base - basamento pag. 78 |
| PACKAGING <i>imballo</i> | 15x20x220 cm |



BEWARE:Extra low voltage lamp, power supply necessary
ATTENZIONE: Lampada bassissima tensione, necessario alimentatore



NOTREDAME wall lamp - applique**PL1303BINT** - 3000K€ 1.565,00 vat not incl**PL1305BINT** - 2700K

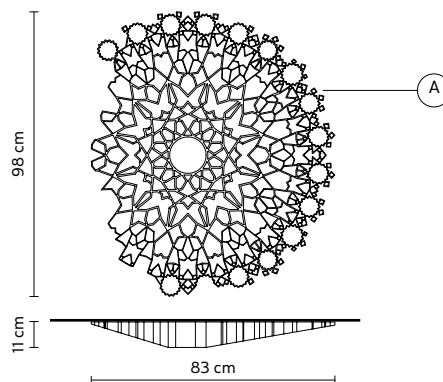
Luca De Bona & Dario De Meo design

2016/2018

A - LAMP *corpo lampada* white technopolymer - *tecnopolimero bianco***ELECTRICAL SYSTEM** *dispositivo elettrico* LED 24V, 16W*, 1800 lm, CRI≥80**OPTIONAL** *accessorio* power supply equipped - *alimentatore incluso*****PACKAGING** *imballo* 105x93x20 cm

*(frontal:13W 1520 lm) (backlight:3W,280 lm)

**(cut phase dimmable - dimmerabile taglio di fase)

**NOTREDAME** wall lamp - applique**PL1303OINT** - 3000K€ 2.020,00 vat not incl**PL1305OINT** - 2700K

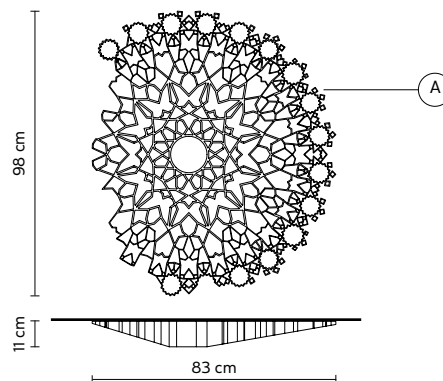
Luca De Bona & Dario De Meo design

2018

A - LAMP *corpo lampada* gold colored technopolymer - *tecnopolimero color oro***ELECTRICAL SYSTEM** *dispositivo elettrico* LED 24V, 16W*, 1800 lm, CRI≥80**OPTIONAL** *accessorio* power supply equipped - *alimentatore incluso*****PACKAGING** *imballo* 105x93x20 cm

*(frontal:13W 1520 lm) (backlight:3W,280 lm)

**(cut phase dimmable - dimmerabile taglio di fase)

**NOTREDAME** wall lamp - applique**PL1304BINT** - 3000K€ 1.285,00 vat not incl**PL1306BINT** - 2700K

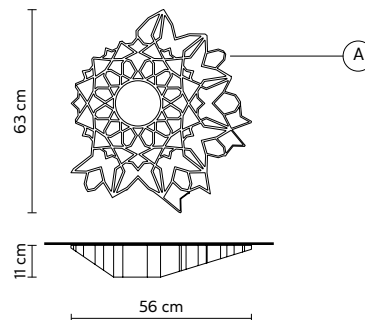
Luca De Bona & Dario De Meo design

2016/2018

A - LAMP *corpo lampada* white technopolymer - *tecnopolimero bianco***ELECTRICAL SYSTEM** *dispositivo elettrico* LED 24V, 16W*, 1800 lm, CRI≥80**OPTIONAL** *accessorio* power supply equipped - *alimentatore incluso*****PACKAGING** *imballo* 67x73x19 cm

*(frontal:13W 1520 lm) (backlight:3W,280 lm)

**(cut phase dimmable - dimmerabile taglio di fase)



NOTREDAME wall lamp - applique**PL1304OINT - 3000K****€ 1.500,00** vat not incl**PL1306OINT - 2700K**

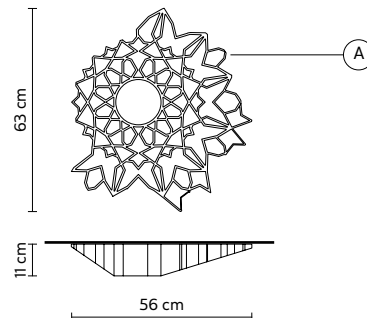
Luca De Bona & Dario De Meo design

2018

A - LAMP *corpo lampada* gold colored technopolymer - *tecnopolimero color oro***ELECTRICAL SYSTEM** *dispositivo elettrico* LED 24V, 16W*, 1800 lm, CRI≥80**OPTIONAL** *accessorio* power supply equipped - *alimentatore incluso*****PACKAGING** *imballo* 67x73x19 cm

*(frontal:13W 1520 lm) (backlight:3W,280 lm)

**(cut phase dimmable - dimmerabile taglio di fase)

**NOTREDAME** pendant - sospensione**SE1303BINT - 3000K****€ 1.700,00** vat not incl**SE1305BINT - 2700K**

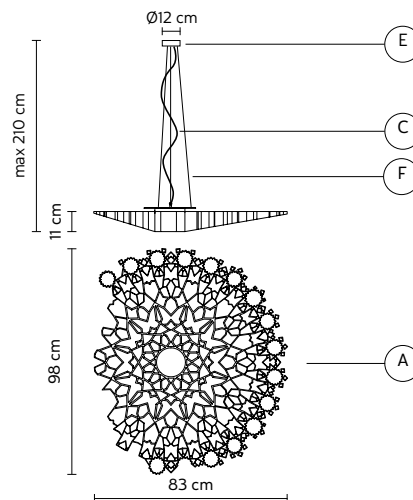
Luca De Bona & Dario De Meo design

2016/2018

A - LAMP *corpo lampada* white technopolymer - *tecnopolimero bianco***E - CEILING CUP** *rosone* matt white metal - *metallo bianco opaco***C - ELECTRICAL CABLE** *cavo elettrico* transparent 2 meters - *2 metri trasparente***F - SUSPENSION CABLE** *fune di sospensione* steel 2 meters - *2 metri acciaio***ELECTRICAL SYSTEM** *dispositivo elettrico* LED 24V, 16W*, 1800 lm, CRI≥80**OPTIONAL** *accessorio* power supply equipped - *alimentatore incluso*****PACKAGING** *imballo* A (105x93x19) + B (21x21x20) cm

*(frontal:13W 1520 lm) (backlight:3W,280 lm)

**(cut phase dimmable - dimmerabile taglio di fase)

**NOTREDAME** pendant - sospensione**SE1303OINT - 3000K****€ 2.220,00** vat not incl**SE1305OINT - 2700K**

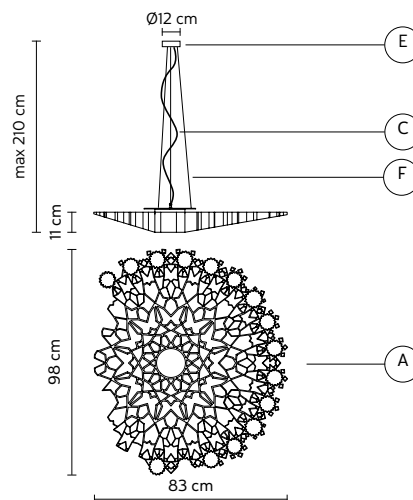
Luca De Bona & Dario De Meo design

2016/2018

A - LAMP *corpo lampada* gold colored technopolymer - *tecnopolimero color oro***E - CEILING CUP** *rosone* gold colored metal - *metallo color oro***C - ELECTRICAL CABLE** *cavo elettrico* transparent 2 meters - *2 metri trasparente***F - SUSPENSION CABLE** *fune di sospensione* steel 2 meters - *2 metri acciaio***ELECTRICAL SYSTEM** *dispositivo elettrico* LED 24V, 16W*, 1800 lm, CRI≥80**OPTIONAL** *accessorio* power supply equipped - *alimentatore incluso*****PACKAGING** *imballo* A (105x93x19) + B (21x21x20) cm

*(frontal:13W 1520 lm) (backlight:3W,280 lm)

**(cut phase dimmable - dimmerabile taglio di fase)



NOTREDAME pendant - sospensione

SE1304BINT - 3000K

€ 1.480,00 vat not incl

SE1306BINT - 2700K

Luca De Bona & Dario De Meo design

2016/2018

A - LAMP *corpo lampada* white technopolymer - *tecnopolimero bianco*

E - CEILING CUP *rosone* matt white metal - *metallo bianco opaco*

C - ELECTRICAL CABLE *cavo elettrico* transparent 2 meters - *2 metri trasparente*

F - SUSPENSION CABLE *fune di sospensione* steel 2 meters - *2 metri acciaio*

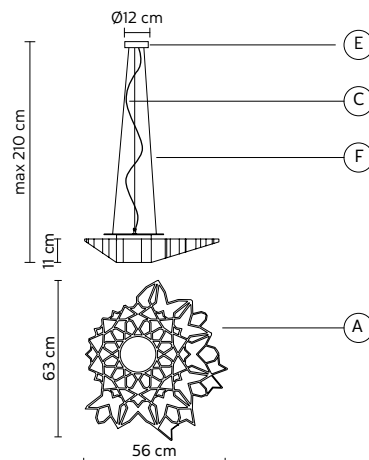
ELECTRICAL SYSTEM *dispositivo elettrico* LED 24V, 16W*, 1800 lm, CRI≥80

OPTIONAL *accessorio* power supply equipped - *alimentatore incluso***

PACKAGING *imballo* A (67x73x19) + B (21x21x20) cm

*(frontal:13W 1520 lm) (backlight:3W,280 lm)

** (cut phase dimmable - dimmerabile taglio di fase)



NOTREDAME pendant - sospensione

SE1304OINT - 3000K

€ 1.735,00 vat not incl

SE1306OINT - 2700K

Luca De Bona & Dario De Meo design

2018

A - LAMP *corpo lampada* gold colored technopolymer - *tecnopolimero color oro*

E - CEILING CUP *rosone* gold colored metal - *metallo color oro*

C - ELECTRICAL CABLE *cavo elettrico* transparent 2 meters - *2 metri trasparente*

F - SUSPENSION CABLE *fune di sospensione* steel 2 meters - *2 metri acciaio*

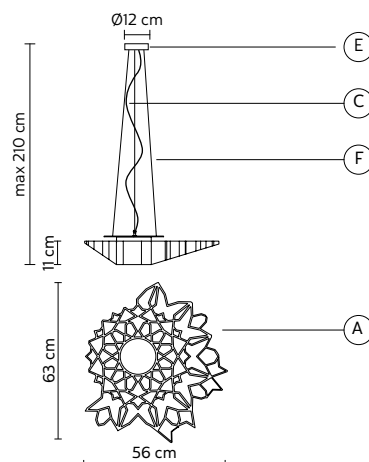
ELECTRICAL SYSTEM *dispositivo elettrico* LED 24V, 16W*, 1800 lm, CRI≥80

OPTIONAL *accessorio* power supply equipped - *alimentatore incluso***

PACKAGING *imballo* A (67x73x19) + B (21x21x20) cm

*(frontal:13W 1520 lm) (backlight:3W,280 lm)

** (cut phase dimmable - dimmerabile taglio di fase)



OPIUM pendant - sospensione

Edmondo Testaguzza design

NEWS 2026

| Code | A - Lamp | B - Diffuser | Price |
|------------|----------------------|-------------------|--------------------------------------|
| SE330AOINT | gold aluminum | transparent pyrex | € 590,00 <small>vat not incl</small> |
| SE330BOINT | gold aluminum | frosted pyrex | € 650,00 <small>vat not incl</small> |
| SE330ATINT | semi-glossy aluminum | transparent pyrex | € 590,00 <small>vat not incl</small> |
| SE330BTINT | semi-glossy aluminum | frosted pyrex | € 650,00 <small>vat not incl</small> |

E - CEILING CUP *rosone* matt black metal - *metallo nero opaco*

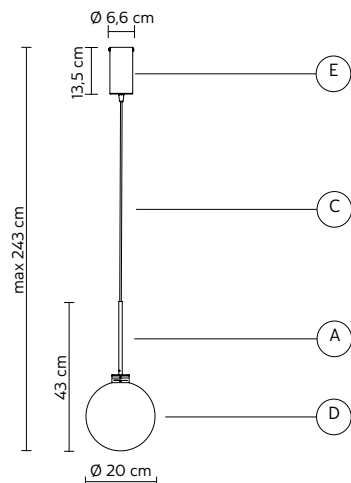
C - ELECTRICAL CABLE *cavo elettrico* black fabric cable 2 meters - *telato nero 2 metri*

ELECTRICAL SYSTEM *dispositivo elettrico* LED CC 350 mA, 8W, 1289 lm, 3000K*

OPTIONAL *accessorio* power supply equipped - *alimentatore incluso*

PACKAGING *imballo* 28x28x53 cm

*dimmable triac - dimmerabile triac



OPIUM pendant - sospensione

Edmondo Testaguzza design

NEWS 2026

| Code | A - Lamp | B - Diffuser | Price |
|------------|----------------------|-------------------|-----------------------|
| SE330COINT | gold aluminum | transparent pyrex | € 790,00 vat not incl |
| SE330DOINT | gold aluminum | frosted pyrex | € 870,00 vat not incl |
| SE330CTINT | semi-glossy aluminum | transparent pyrex | € 790,00 vat not incl |
| SE330DTINT | semi-glossy aluminum | frosted pyrex | € 870,00 vat not incl |

E - CEILING CUP *rosone* matt black metal - metallo nero opaco

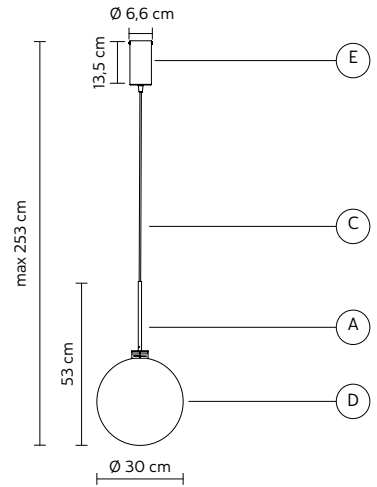
C - ELECTRICAL CABLE *cavo elettrico* black fabric cable 2 meters - telato nero 2 metri

ELECTRICAL SYSTEM *dispositivo elettrico* LED CC 350 mA, 8W, 1289 lm, 3000K*

OPTIONAL *accessorio* power supply equipped - alimentatore incluso

PACKAGING *imballo* 35x35x62 cm

*dimmable triac - dimmerabile triac



OPIUM pendant - sospensione

Edmondo Testaguzza design

NEWS 2026

| Code | A - Lamp | B - Diffuser | Price |
|------------|----------------------|-------------------|-------------------------|
| SE330EOINT | gold aluminum | transparent pyrex | € 1.050,00 vat not incl |
| SE330FOINT | gold aluminum | frosted pyrex | € 1.150,00 vat not incl |
| SE330ETINT | semi-glossy aluminum | transparent pyrex | € 1.050,00 vat not incl |
| SE330FTINT | semi-glossy aluminum | frosted pyrex | € 1.150,00 vat not incl |

E - CEILING CUP *rosone* matt black metal - metallo nero opaco

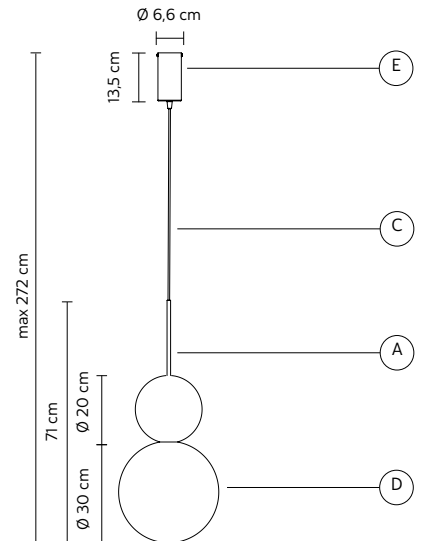
C - ELECTRICAL CABLE *cavo elettrico* black fabric cable 2 meters - telato nero 2 metri

ELECTRICAL SYSTEM *dispositivo elettrico* LED CC 350 mA, 11W, 1760 lm, 3000K*

OPTIONAL *accessorio* power supply equipped - alimentatore incluso

PACKAGING *imballo* 42x42x80 cm

*dimmable triac - dimmerabile triac



OPIUM pendant - sospensione

Edmondo Testaguzza design

NEWS 2026

| Code | A - Lamp | B - Diffuser | Price |
|------------|----------------------|-------------------|-------------------------|
| SE330GOINT | gold aluminum | transparent pyrex | € 1.200,00 vat not incl |
| SE330HOINT | gold aluminum | frosted pyrex | € 1.300,00 vat not incl |
| SE330GTINT | semi-glossy aluminum | transparent pyrex | € 1.200,00 vat not incl |
| SE330HTINT | semi-glossy aluminum | frosted pyrex | € 1.300,00 vat not incl |

E - CEILING CUP *rosone* matt black metal - metallo nero opaco

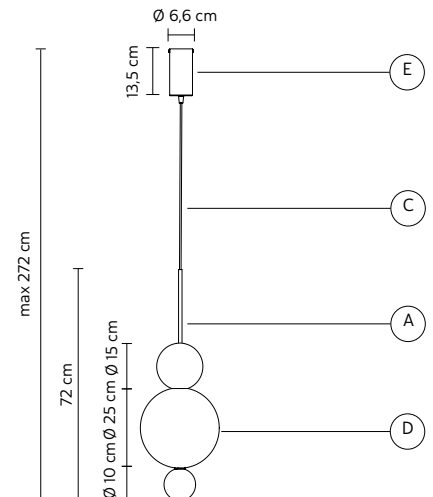
C - ELECTRICAL CABLE *cavo elettrico* black fabric cable 2 meters - telato nero 2 metri

ELECTRICAL SYSTEM *dispositivo elettrico* LED CC 350 mA, 11W, 1760 lm, 3000K*

OPTIONAL *accessorio* power supply equipped - alimentatore incluso

PACKAGING *imballo* 42x42x80 cm

*dimmable triac - dimmerabile triac



OPIUM element for composition

Edmondo Testaguzza design

NEWS 2026

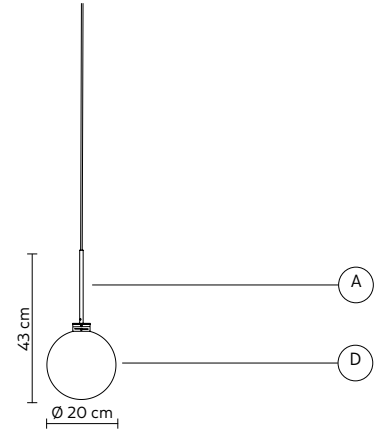
| Code | A - Lamp | B - Diffuser | Price |
|-----------|----------------------|-------------------|-----------------------|
| 80SE330AO | gold aluminum | transparent pyrex | € 530,00 vat not incl |
| 80SE330BO | gold aluminum | frosted pyrex | € 590,00 vat not incl |
| 80SE330AT | semi-glossy aluminum | transparent pyrex | € 530,00 vat not incl |
| 80SE330BT | semi-glossy aluminum | frosted pyrex | € 590,00 vat not incl |

ELECTRICAL SYSTEM *dispositivo elettrico* LED CC 350 mA, 8W, 1289 lm, 3000K*

OPTIONAL *accessorio* power supply equipped - alimentatore incluso

PACKAGING *imballo* 28x28x53 cm

*dimmable triac - dimmerabile triac



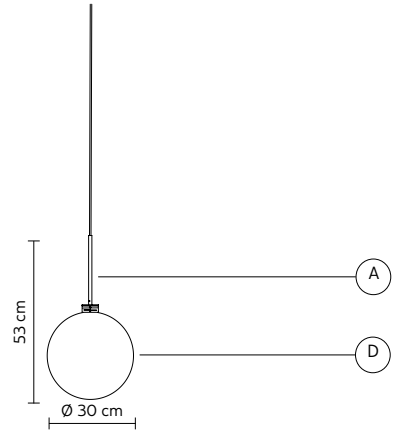
| Code | A - Lamp | B - Diffuser | Price |
|-----------|----------------------|-------------------|-----------------------|
| 80SE330CO | gold aluminum | transparent pyrex | € 730,00 vat not incl |
| 80SE330DO | gold aluminum | frosted pyrex | € 810,00 vat not incl |
| 80SE330CT | semi-glossy aluminum | transparent pyrex | € 730,00 vat not incl |
| 80SE330DT | semi-glossy aluminum | frosted pyrex | € 810,00 vat not incl |

ELECTRICAL SYSTEM *dispositivo elettrico* LED CC 350 mA, 8W, 1289 lm, 3000K*

OPTIONAL *accessorio* power supply equipped - alimentatore incluso

PACKAGING *imballo* 35x35x62 cm

*dimmable triac - dimmerabile triac



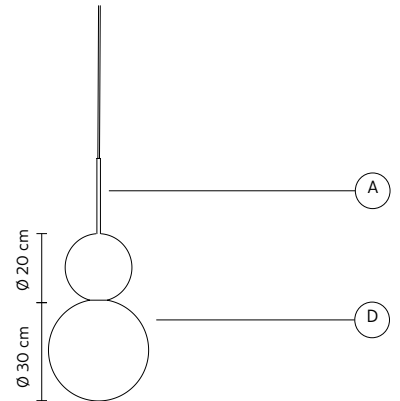
| Code | A - Lamp | B - Diffuser | Price |
|-----------|----------------------|-------------------|-------------------------|
| 80SE330EO | gold aluminum | transparent pyrex | € 990,00 vat not incl |
| 80SE330FO | gold aluminum | frosted pyrex | € 1.090,00 vat not incl |
| 80SE330ET | semi-glossy aluminum | transparent pyrex | € 990,00 vat not incl |
| 80SE330FT | semi-glossy aluminum | frosted pyrex | € 1.090,00 vat not incl |

ELECTRICAL SYSTEM *dispositivo elettrico* LED CC 350 mA, 11W, 11760 lm, 3000K*

OPTIONAL *accessorio* power supply equipped - alimentatore incluso

PACKAGING *imballo* 42x42x80 cm

*dimmable triac - dimmerabile triac



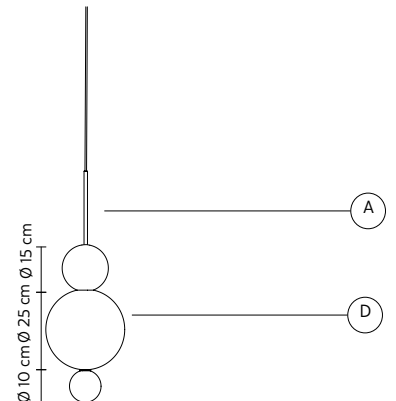
| Code | A - Lamp | B - Diffuser | Price |
|-----------|----------------------|-------------------|-------------------------|
| 80SE330GO | gold aluminum | transparent pyrex | € 1.140,00 vat not incl |
| 80SE330HO | gold aluminum | frosted pyrex | € 1.240,00 vat not incl |
| 80SE330GT | semi-glossy aluminum | transparent pyrex | € 1.140,00 vat not incl |
| 80SE330HT | semi-glossy aluminum | frosted pyrex | € 1.240,00 vat not incl |

ELECTRICAL SYSTEM *dispositivo elettrico* LED CC 350 mA, 11W, 1760 lm, 3000K*

OPTIONAL *accessorio* power supply equipped - alimentatore incluso

PACKAGING *imballo* 42x42x80 cm

*dimmable triac - dimmerabile triac



OPIUM multiple comp. ceiling cups - rosoni comp. multiple

Edmondo Testaguzza Design

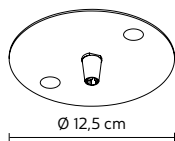
NEWS 2026

SR200ABINT € 35,00 vat not incl

matt white metal - metallo bianco opaco

SR200ANINT € 35,00 vat not incl

matt black metal - metallo nero opaco



h. 0,2 cm

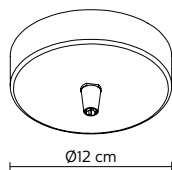
net. 0,2 Kg
packaging 15x15x12 cm

SR001ABINT € 60,00 vat not incl

matt white metal - metallo bianco opaco

SR001ANINT € 60,00 vat not incl

matt black metal - metallo nero opaco



h. 2,7 cm

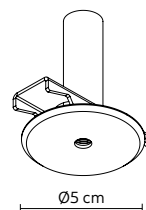
net. 0,5 Kg
packaging 15x15x12 cm

SR098ABINT € 60,00 vat not incl

matt white metal - metallo bianco opaco

SR098ANINT € 60,00 vat not incl

matt black metal - metallo nero opaco



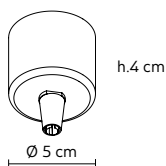
net. 0,2 Kg
packaging 15x15x12 cm

SR099BBINT € 45,00 vat not incl

matt white metal - metallo bianco opaco

SR099BNINT € 45,00 vat not incl

matt black metal - metallo nero opaco



h. 4 cm

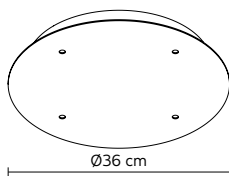
net. 0,2 Kg
packaging 15x15x12 cm

SR330B4INT € 250,00 vat not incl

matt white metal - metallo bianco opaco

SR330N4INT € 250,00 vat not incl

matt black metal - metallo nero opaco



h. 4,2 cm

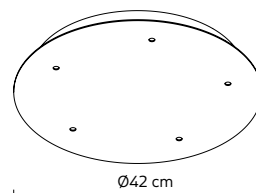
net. 4,0 Kg
packaging 42x42x33 cm

SR330B5INT € 270,00 vat not incl

matt white metal - metallo bianco opaco

SR330N5INT € 270,00 vat not incl

matt black metal - metallo nero opaco



h. 4,2 cm

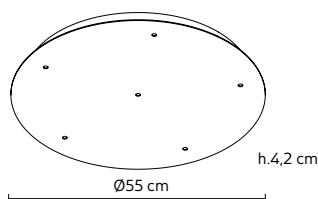
net. 5,0 Kg
packaging 72x65x18 cm

SR330B6INT € 300,00 vat not incl

matt white metal - metallo bianco opaco

SR330N6INT € 300,00 vat not incl

matt black metal - metallo nero opaco



h. 4,2 cm

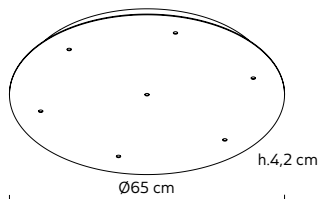
net. 6,5 Kg
packaging 65x72x18 cm

SR330B7INT € 340,00 vat not incl

matt white metal - metallo bianco opaco

SR330N7INT € 340,00 vat not incl

matt black metal - metallo nero opaco



h. 4,2 cm

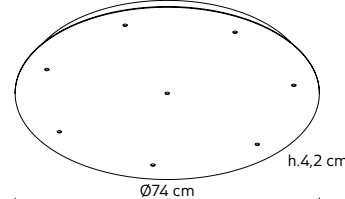
net. 9,0 Kg
packaging 104x91x18 cm

SR330B8INT € 380,00 vat not incl

matt white metal - metallo bianco opaco

SR330N8INT € 380,00 vat not incl

matt black metal - metallo nero opaco



h. 4,2 cm

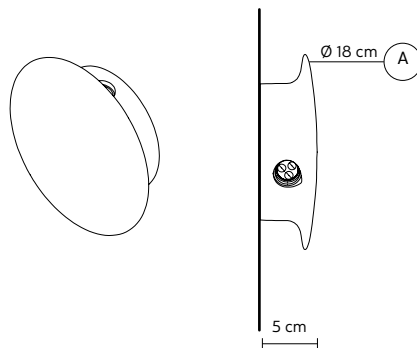
net. 12,0 Kg
packaging 104x91x18 cm

RAINBOW wall lamp - applique

Pio & Tito Toso design

AP323ABINT

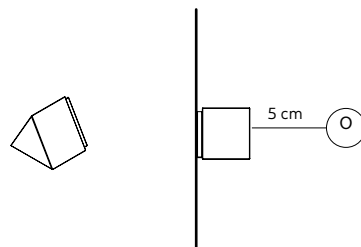
2025

€ 380,00 vat not incl**A - LAMP** *corpo lampada* white resin - *resina bianca***O - OPTIONAL** *accessorio* power supply included - *alimentatore incluso*cristal - *crystallo* **AC323ABINT pag.72****ELECTRICAL SYSTEM** *dispositivo elettrico* 3 x (2,9W, 471 lm, 350mA), 3000K***PACKAGING** *imballo* 23x31x31 cm*(cut phase dimmable - *dimmerabile taglio di fase*)**RAINBOW** optional - accessorio

Pio & Tito Toso design

AC323ABINT

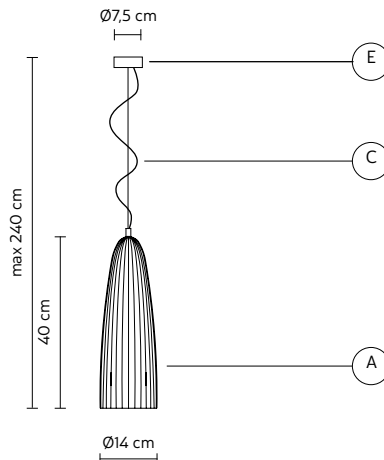
2025

€ 50,00 vat not incl**O - OPTIONAL** *prisma* cristal - *crystallo***PACKAGING** *imballo* 15x15x15**SAHARA** pendant - sospensione

Matteo Ugolini design

SE667KBINT**SE667KSINT****SE667KGINT**

2024

€ 440,00 vat not inclglossy white ceramic - *ceramica bianca lucida* **SE667KBINT**matt sage green ceramic - *ceramica verde salvia opaca* **SE667KSINT**matt grey ceramic - *ceramica grigia opaca* **SE667KGINT****A - LAMP** *corpo lampada***E - CEILING CUP** *rosone* matt black metal - *metallo nero opaco***C - ELECTRICAL CABLE** *cavo elettrico* black 2 meters - *2 metri nero***ELECTRICAL SYSTEM** *dispositivo elettrico* E27, 1x max 70W**OPTIONAL** *accessorio* bulb not provided - *lampadina non inclusa* **700U pag.136****PACKAGING** *imballo* 28X28X53 cm

SAHARA pendant - sospensione**SE668KBINT**
SE668KSINT
SE668KGINT€ 420,00 vat not incl

Matteo Ugolini design

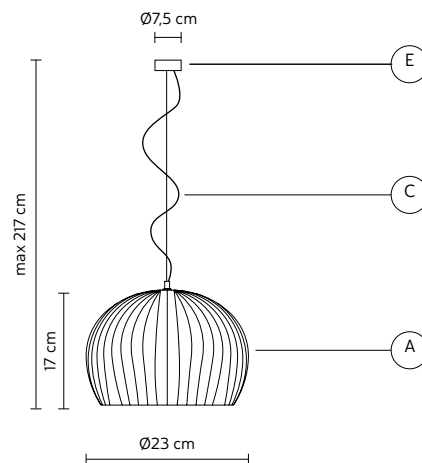
2024

glossy white ceramic - *ceramica bianca lucida* **SE668KBINT**
matt sage green ceramic - *ceramica verde salvia opaca* **SE668KSINT**
matt grey ceramic - *ceramica grigia opaca* **SE668KGINT****A - LAMP** *corpo lampada***E - CEILING CUP** *rosone*matt black metal - *metallo nero opaco***C - ELECTRICAL CABLE** *cavo elettrico*black 2 meters - *2 metri nero***ELECTRICAL SYSTEM** *dispositivo elettrico*

E27, 1x max 70W

OPTIONAL *accessorio*bulb not provided - *lampadina non inclusa* **700U pag.136****PACKAGING** *imballo*

50X50X50 cm

**SAHARA** pendant - sospensione**SE669KBINT**
SE669KSINT
SE669KGINT€ 480,00 vat not incl

Matteo Ugolini design

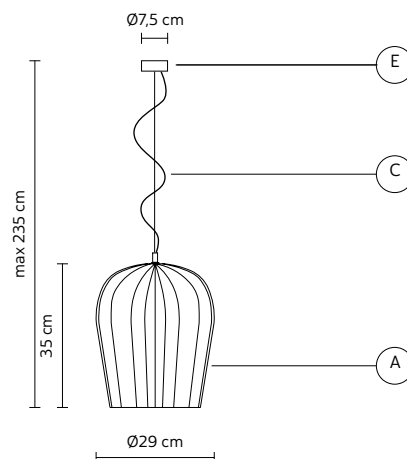
2024

glossy white ceramic - *ceramica bianca lucida* **SE669KBINT**
matt sage green ceramic - *ceramica verde salvia opaca* **SE669KSINT**
matt grey ceramic - *ceramica grigia opaca* **SE669KGINT****A - LAMP** *corpo lampada***E - CEILING CUP** *rosone*matt black metal - *metallo nero opaco***C - ELECTRICAL CABLE** *cavo elettrico*black 2 meters - *2 metri nero***ELECTRICAL SYSTEM** *dispositivo elettrico*

E27, 1x max 70W

OPTIONAL *accessorio*bulb not provided - *lampadina non inclusa* **700U pag.136****PACKAGING** *imballo*

50X50X50 cm

**SAHARA** pendant - sospensione**SE670KBINT**
SE670KSINT
SE670KGINT€ 480,00 vat not incl

Matteo Ugolini design

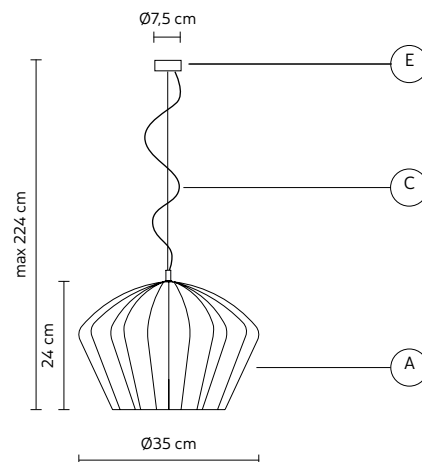
2024

glossy white ceramic - *ceramica bianca lucida* **SE670KBINT**
matt sage green ceramic - *ceramica verde salvia opaca* **SE670KSINT**
matt grey ceramic - *ceramica grigia opaca* **SE670KGINT****A - LAMP** *corpo lampada***E - CEILING CUP** *rosone*matt black metal - *metallo nero opaco***C - ELECTRICAL CABLE** *cavo elettrico*black 2 meters - *2 metri nero***ELECTRICAL SYSTEM** *dispositivo elettrico*

E27, 1x max 70W

OPTIONAL *accessorio*bulb not provided - *lampadina non inclusa* **700U pag.136****PACKAGING** *imballo*

51X51X40 cm



SHERWOOD pendant - sospensione

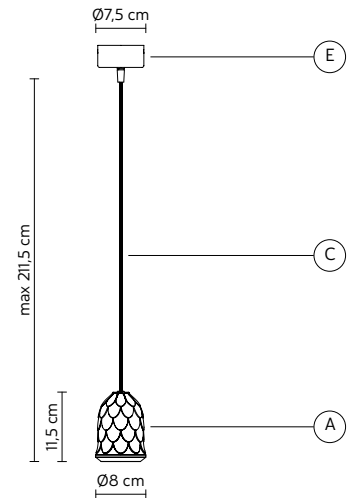
Matteo Ugolini design

SE151ABINT

2018

€ 280,00 vat not incl

| | |
|---|--|
| A - LAMP <i>corpo lampada</i> | matt white ceramic - <i>ceramica bianca opaca</i> |
| E - CEILING CUP <i>rosone</i> | matt white metal - <i>metallo bianco opaco</i> |
| C - ELECTRICAL CABLE <i>cavo elettrico</i> | white fabric cable 2 meters - <i>2 metri bianco telato</i> |
| OPTIONAL <i>accessorio</i> | bulb not provided - <i>lampadina non inclusa</i> 700L pag.136 |
| ELECTRICAL SYSTEM <i>dispositivo elettrico</i> | E27, 1x max 53W |
| PACKAGING <i>imballo</i> | 21x21x20 cm |



SHERWOOD E ROBIN pendant - sospensione

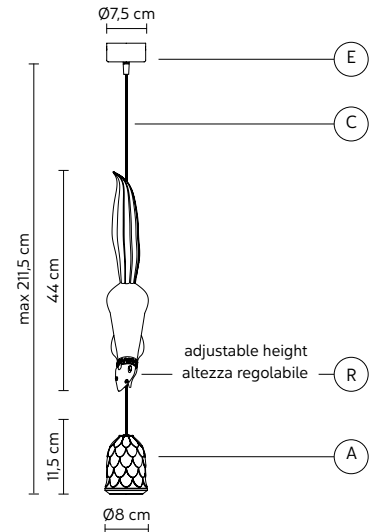
Matteo Ugolini design

SE151BBINT

2018

€ 490,00 vat not incl

| | |
|---|--|
| A - LAMP <i>corpo lampada</i> | matt white ceramic - <i>ceramica bianca opaca</i> |
| R - ROBIN <i>scoiattolo "robin"</i> | matt white ceramic - <i>ceramica bianca opaca</i> |
| E - CEILING CUP <i>rosone</i> | matt white metal - <i>metallo bianco opaco</i> |
| C - ELECTRICAL CABLE <i>cavo elettrico</i> | white fabric cable 2 meters - <i>2 metri bianco telato</i> |
| OPTIONAL <i>accessorio</i> | bulb not provided - <i>lampadina non inclusa</i> 700L pag.136 |
| ELECTRICAL SYSTEM <i>dispositivo elettrico</i> | E27, 1x max 53W |
| PACKAGING <i>imballo</i> | A (21x21x20) + R (28x28x45) cm |



SHERWOOD E ROBIN pendant - sospensione

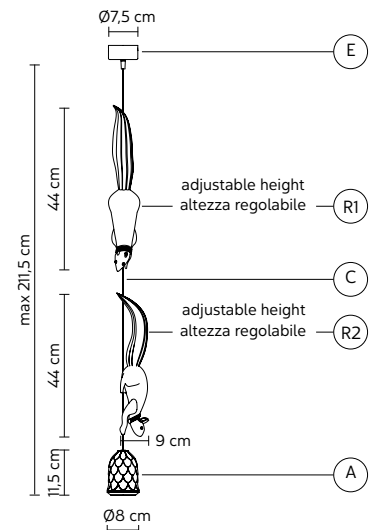
Matteo Ugolini design

SE151CBINT

2018

€ 700,00 vat not incl

| | |
|---|--|
| A - LAMP <i>corpo lampada</i> | matt white ceramic - <i>ceramica bianca opaca</i> |
| R - ROBIN <i>scoiattolo "robin"</i> | matt white ceramic - <i>ceramica bianca opaca</i> |
| E - CEILING CUP <i>rosone</i> | matt white metal - <i>metallo bianco opaco</i> |
| C - ELECTRICAL CABLE <i>cavo elettrico</i> | white fabric cable 2 meters - <i>2 metri bianco telato</i> |
| OPTIONAL <i>accessorio</i> | bulb not provided - <i>lampadina non inclusa</i> 700L pag.136 |
| ELECTRICAL SYSTEM <i>dispositivo elettrico</i> | E27, 1x max 53W |
| PACKAGING <i>imballo</i> | A (21x21x20) + R1 (28x28x45) + R2 (28x28x45) cm |



SMUG pendant - sospensione

SE334ANINT SE334AOINT

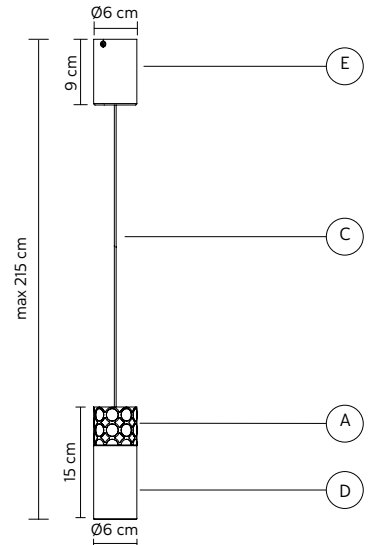
€ 490,00 vat not incl

Edmondo Testaguzza design

NEWS 2026

| | |
|---|--|
| A - LAMP <i>corpo lampada</i> | black aluminum - <i>alluminio nero</i> SE334ANINT gold aluminum - <i>alluminio oro</i> SE334AOINT |
| D - DIFFUSER <i>diffusore</i> | crystal - <i>cristallo</i> |
| E - CEILING CUP <i>rosone</i> | matt black metal - <i>metallo nero opaco</i> |
| C - ELECTRICAL CABLE <i>cavo elettrico</i> | black 2 meters - <i>nero 2 metri</i> |
| ELECTRICAL SYSTEM <i>dispositivo elettrico</i> | LED CC 350 mA, 8W, 1289 lm, 3000K* |
| OPTIONAL <i>accessorio</i> | power supply equipped - <i>alimentatore incluso</i> ceiling cup equipped - <i>rosone incluso</i> |
| PACKAGING <i>imballo</i> | 21X21X20 cm |

*dimmable triac - *dimmerabile triac*



SMUG pendant - sospensione

SE334BNINT SE334BOINT

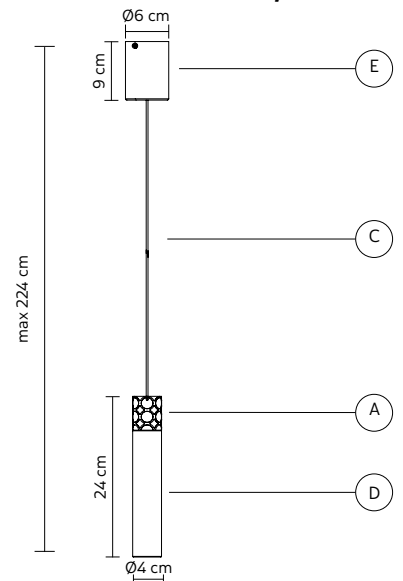
€ 490,00 vat not incl

Edmondo Testaguzza design

NEWS 2026

| | |
|---|--|
| A - LAMP <i>corpo lampada</i> | black aluminum - <i>alluminio nero</i> SE334BNINT gold aluminum - <i>alluminio oro</i> SE334BOINT |
| D - DIFFUSER <i>diffusore</i> | crystal - <i>cristallo</i> |
| E - CEILING CUP <i>rosone</i> | matt black metal - <i>metallo nero opaco</i> |
| C - ELECTRICAL CABLE <i>cavo elettrico</i> | black 2 meters - <i>nero 2 metri</i> |
| ELECTRICAL SYSTEM <i>dispositivo elettrico</i> | LED CC 350 mA, 8W, 1289 lm, 3000K* |
| OPTIONAL <i>accessorio</i> | power supply equipped - <i>alimentatore incluso</i> ceiling cup equipped - <i>rosone incluso</i> |
| PACKAGING <i>imballo</i> | 24x24x39 cm |

*dimmable triac - *dimmerabile triac*



SMUG ceiling lamp - lampada a soffitto

PL334ANINT PL334AOINT

€ 510,00 vat not incl

Edmondo Testaguzza design

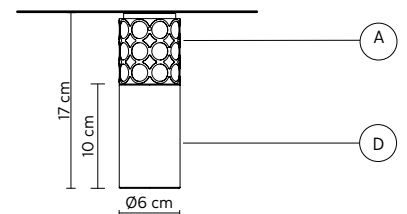
NEWS 2026

| | |
|---|--|
| A - LAMP <i>corpo lampada</i> | black aluminum - <i>alluminio nero</i> PL334ANINT gold aluminum - <i>alluminio oro</i> PL334AOINT |
| D - DIFFUSER <i>diffusore</i> | crystal - <i>cristallo</i> |
| ELECTRICAL SYSTEM <i>dispositivo elettrico</i> | LED CC 350 mA, 8W, 1289 lm, 3000K* |
| OPTIONAL <i>accessorio</i> | remote power supply equipped - <i>alimentatore a remoto incluso</i> |
| PACKAGING <i>imballo</i> | 21x21x20 cm |

BEWARE: Extra low voltage lamp, remote power supply necessary*

ATTENZIONE: Lampada bassissima tensione, necessario alimentatore

*dimmable triac - *dimmerabile triac*



SMUG ceiling lamp - lampada a soffitto

PL334BNINT
PL334BOINT

€ 510,00 vat not incl

Edmondo Testaguzza design

NEWS 2026

A - LAMP corpo lampada black aluminum - alluminio nero **PL334BNINT**

gold aluminum - alluminio oro **PL334BOINT**

D - DIFFUSER diffusore crystal - cristallo

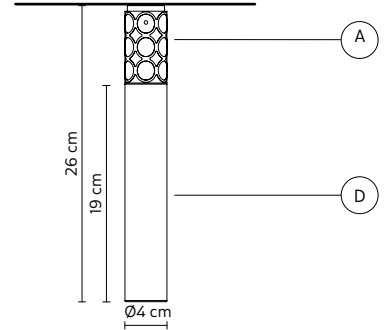
ELECTRICAL SYSTEM dispositivo elettrico LED CC 350 mA, 8W, 1289 lm, 3000K*

OPTIONAL accessorio remote power supply equipped - alimentatore a remoto incluso

PACKAGING imballo 24x24x39 cm

BEWARE: Extra low voltage lamp, remote power supply necessary*
ATTENZIONE: Lampada bassissima tensione, necessario alimentatore

*dimmable triac - dimmerabile triac



SMUG element for composition

Edmondo Testaguzza design

NEWS 2026

80SE334AN € 440,00 vat not incl
80SE334AO € 440,00 vat not incl

LAMP black aluminum **80SE334AN**
gold aluminum **80SE334AO**

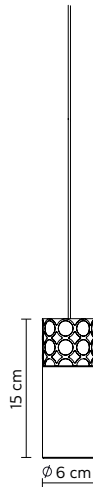
DIFFUSER crystal

LED CC 350 mA, 8W, 1289 lm, 3000K*

OPTIONAL power supply equipped

PACKAGING 21x21x20 cm

*dimmable triac - dimmerabile triac



80SE334BN € 440,00 vat not incl
80SE334BO € 440,00 vat not incl

LAMP black aluminum **80SE334BN**
gold aluminum **80SE334BO**

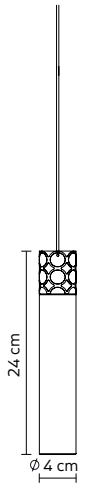
DIFFUSER crystal

LED CC 350 mA, 8W, 1289 lm, 3000K*

OPTIONAL power supply equipped

PACKAGING 24x24x39 cm

*dimmable triac - dimmerabile triac



SMUG multiple comp. ceiling cups - rosoni comp. multiple

Edmondo Testaguzza Design

NEWS 2026

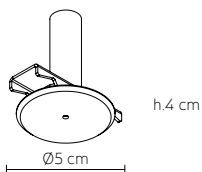
€ 60,00 vat not incl

SR098BBINT

matt white metal - metallo bianco opaco

SR098BNINT

matt black metal - metallo nero opaco



net. 0,2 Kg
packaging 15x15x15 cm

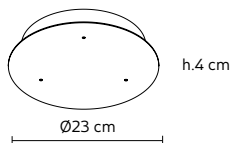
€ 160,00 vat not incl

SR270RBINT

matt white metal - metallo bianco opaco

SR270RNINT

matt black metal - metallo nero opaco



net. 0,2 Kg
packaging 31x31x23 cm

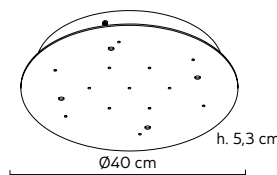
€ 345,00 vat not incl

SR270ANINT

matt white metal - metallo bianco opaco

SR270GNINT

matt black metal - metallo nero opaco



net. 4,5 Kg
packaging 46x60x24 cm

Multiple composition with maximum 13 elements, upon lamps dimension verification.

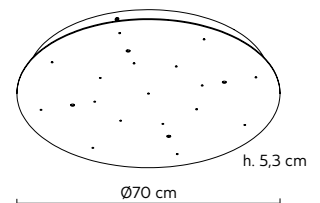
€ 390,00 vat not incl

SR270BNINT

matt white metal - metallo bianco opaco

SR270HNINT

matt black metal - metallo nero opaco



net. 11,6 Kg
packaging 104x91x18 cm

Multiple composition with maximum 17 elements, upon lamps dimension verification.

SNOOB pendant - sospensione

Matteo Ugolini design

SE609ABINT SE609ANINT

2009

€ 2.850,00 vat not incl

A - LAMP *corpo lampada*

white aluminum - *alluminio bianco* **SE609ABINT**
black aluminum - *alluminio nero* **SE609ANINT**

E - CEILING CUP *rosone*

white metal - *metallo bianco* **SE609ABINT**
black metal - *metallo nero* **SE609ANINT**

C - ELECTRICAL CABLE *cavo elettrico*

white 2 meters - *2 metri bianco* **SE609ABINT**
black 2 meters - *2 metri nero* **SE609ANINT**

F - SUSPENSION CABLE *fune di sospensione*

steel 2 meters - *2 metri acciaio*

ELECTRICAL SYSTEM *dispositivo elettrico*

E14, 32 x max 42W

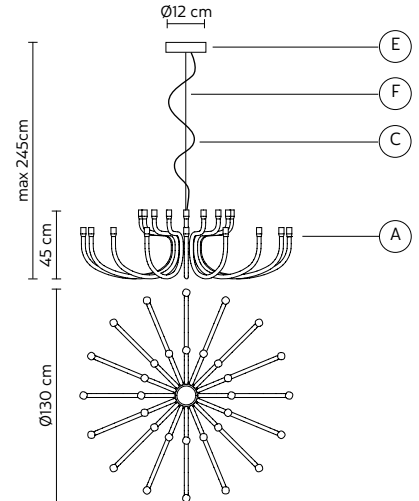
OPTIONAL *accessorio*

bulb not provided - *lampadina non inclusa* **700C pag.137**

PACKAGING *imballo*

*62x62x50 cm

*supplied disassembled - *fornito smontato*



SNOOB pendant - sospensione

Matteo Ugolini design

SE610ABINT SE610ANINT

2024

€ 1.670,00 vat not incl

A - LAMP *corpo lampada*

white aluminum - *alluminio bianco* **SE610ABINT**
black aluminum - *alluminio nero* **SE610ANINT**

E - CEILING CUP *rosone*

white metal - *metallo bianco* **SE610ABINT**
black metal - *metallo nero* **SE610ANINT**

C - ELECTRICAL CABLE *cavo elettrico*

white 2 meters - *2 metri bianco* **SE610ABINT**
black 2 meters - *2 metri nero* **SE610ANINT**

F - SUSPENSION CABLE *fune di sospensione*

steel 2 meters - *2 metri acciaio*

ELECTRICAL SYSTEM *dispositivo elettrico*

E14, 20 x max 42W

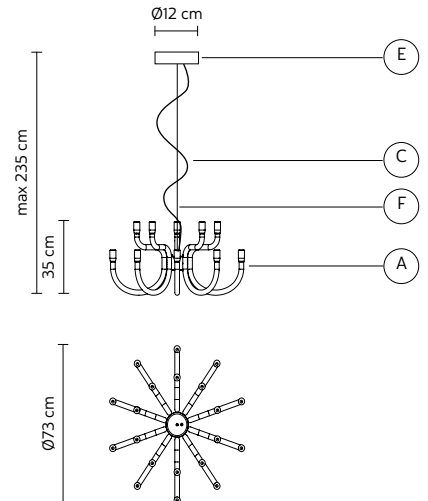
OPTIONAL *accessorio*

bulb not provided - *lampadina non inclusa* **700C pag.137**

PACKAGING *imballo*

*36x36x55 cm

*supplied disassembled - *fornito smontato*



STANT ceiling lamp - plafoniera

Edmondo Testaguzza design

AP264GGINT

2021

€ 4.350,00 vat not incl

A - LAMP *lampada*

matt black aluminum - *alluminio nero opaco*

E - CEILING CUP *rosone*

matt black metal - *metallo nero opaco*

C - ELECTRICAL CABLE *cavo elettrico*

black 2 meters - *2 metri nero*

OPTIONAL *accessorio*

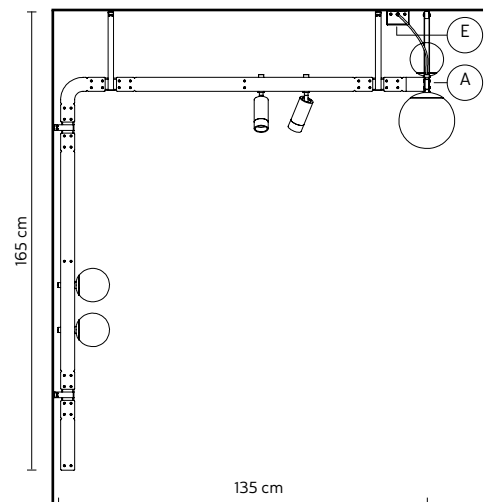
60W power supply equipped - *alimentatore incluso*

ELECTRICAL SYSTEM *dispositivo elettrico*

3x 80AC2641V (LED 24V*, 2,4W, 3000K) **pag.82**
1x 80AC2642V (LED 24V*, 8,4W, 3000K) **pag.83**
2x 80AC2643N (LED 24V*, 8,4W, 3000K) **pag.82**

*(0-10V dimmable - PWM - resistance)

** (supplied disassembled - *fornito smontato*)



STANT pendant - sospensione

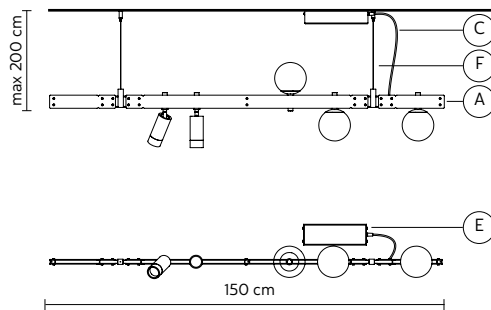
Edmondo Testaguzza design

SE264AAINT

2021

€ 2.785,00 vat not incl**A - LAMP** *corpo lampada* matt black aluminum - *alluminio nero opaco***E - CEILING CUP** *rosone* matt black metal - *metallo nero opaco***C - ELECTRICAL CABLE** *cavo elettrico* black 2 meters - *2 metri nero***F - SUSPENSION CABLE** *fune di sospensione* steel 2 meters - *2 metri acciaio***OPTIONAL** *accessorio* 60W power supply equipped - *alimentatore incluso***ELECTRICAL SYSTEM** *dispositivo elettrico* 3x 80AC2641V (LED 24V*, 2,4W, 3000K) **pag.82**
2x 80AC2643N (LED 24V*, 8,4W, 3000K) **pag.82**

*(0-10V dimmable- PWM - resistance)

(supplied disassembled - *fornito smontato*)STANT** pendant - sospensione

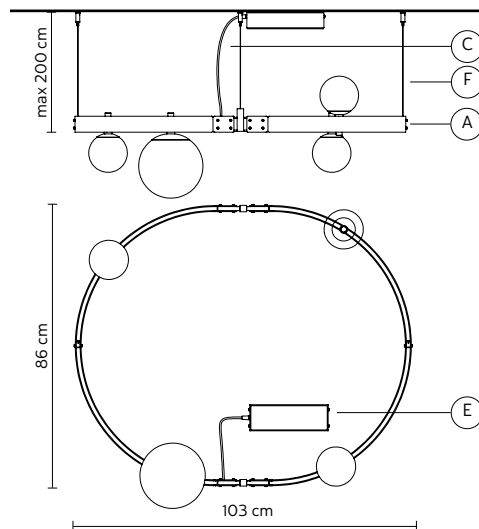
Edmondo Testaguzza design

SE264BBINT

2021

€ 2.480,00 vat not incl**A - LAMP** *corpo lampada* matt black aluminum - *alluminio nero opaco***E - CEILING CUP** *rosone* matt black metal - *metallo nero opaco***C - ELECTRICAL CABLE** *cavo elettrico* black 2 meters - *2 metri nero***F - SUSPENSION CABLE** *fune di sospensione* steel 2 meters - *2 metri acciaio***OPTIONAL** *accessorio* 60W power supply equipped - *alimentatore incluso***ELECTRICAL SYSTEM** *dispositivo elettrico* 3x 80AC2641V (LED 24V*, 2,4W, 3000K) **pag.82**
1x 80AC2642V (LED 24V*, 8,4W, 3000K) **pag.83**

*(0-10V dimmable- PWM - resistance)

(supplied disassembled - *fornito smontato*)STANT** pendant - sospensione

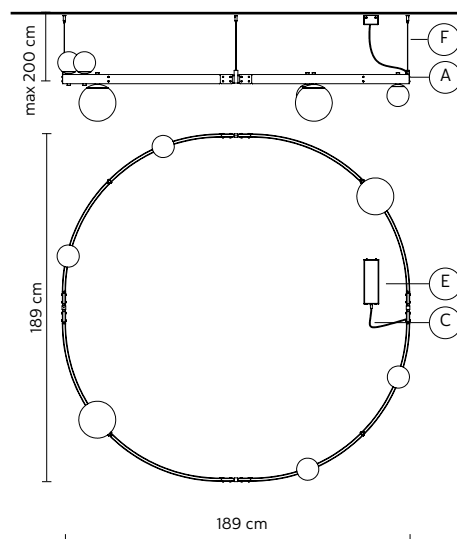
Edmondo Testaguzza design

SE264CCINT

2021

€ 3.685,00 vat not incl**A - LAMP** *corpo lampada* matt black aluminum - *alluminio nero opaco***E - CEILING CUP** *rosone* matt black metal - *metallo nero opaco***C - ELECTRICAL CABLE** *cavo elettrico* black 2 meters - *2 metri nero***F - SUSPENSION CABLE** *fune di sospensione* steel 2 meters - *2 metri acciaio***OPTIONAL** *accessorio* 60W power supply equipped - *alimentatore incluso***ELECTRICAL SYSTEM** *dispositivo elettrico* 4x 80AC2641V (LED 24V*, 2,4W, 3000K) **pag.82**
2x 80AC2642V (LED 24V*, 8,4W, 3000K) **pag.83**

*(0-10V dimmable- PWM - resistance)

**(supplied disassembled - *fornito smontato*)

STANT ceiling lamp - plafoniera

Edmondo Testaguzza design

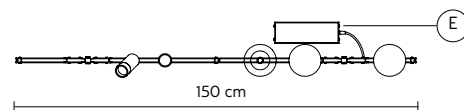
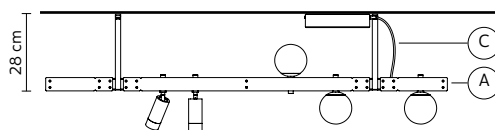
PL264AAINT

2021

€ **2.840,00** vat not incl**A - LAMP** *corpo lampada* matt black aluminum - alluminio nero opaco**E - CEILING CUP** *rosone* matt black metal - metallo nero opaco**C - ELECTRICAL CABLE** *cavo elettrico* black 2 meters - 2 metri nero**OPTIONAL** *accessorio* 60W power supply equipped - alimentatore incluso**ELECTRICAL SYSTEM** *dispositivo elettrico* 3x 80AC2641V (LED 24V*, 2,4W, 3000K) pag.82
2x 80AC2643N (LED 24V*, 8,4W, 3000K) pag.82

*(0-10V dimmable- PWM - resistance)

**(supplied disassembled - fornito smontato)

**STANT** ceiling lamp - plafoniera

Edmondo Testaguzza design

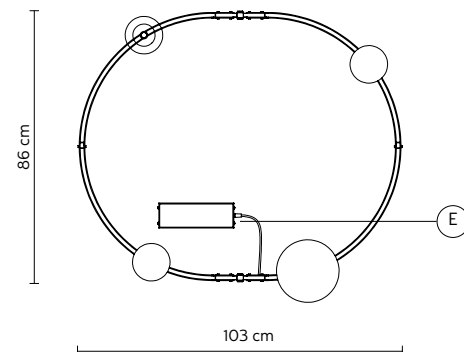
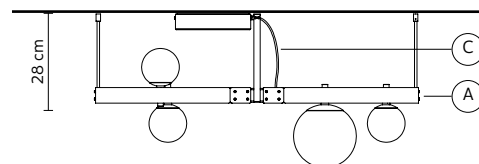
PL264BBINT

2021

€ **2.590,00** vat not incl**A - LAMP** *corpo lampada* matt black aluminum - alluminio nero opaco**E - CEILING CUP** *rosone* matt black metal - metallo nero opaco**C - ELECTRICAL CABLE** *cavo elettrico* black 2 meters - 2 metri nero**OPTIONAL** *accessorio* 60W power supply equipped - alimentatore incluso**ELECTRICAL SYSTEM** *dispositivo elettrico* 3x 80AC2641V (LED 24V*, 2,4W, 3000K) pag.82
1x 80AC2642V (LED 24V*, 8,4W, 3000K) pag.83

*(0-10V dimmable- PWM - resistance)

**(supplied disassembled - fornito smontato)

**STANT** ceiling lamp - plafoniera

Edmondo Testaguzza design

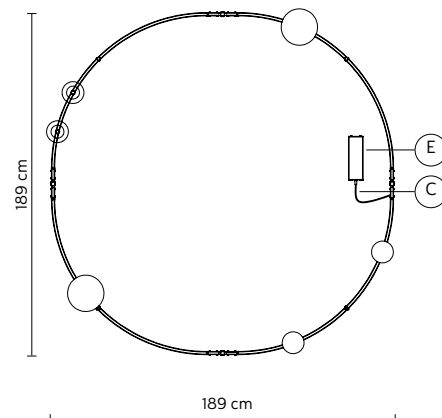
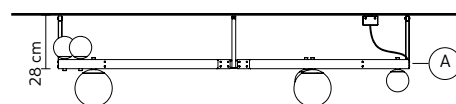
PL264CCINT

2021

€ **3.800,00** vat not incl**A - LAMP** *corpo lampada* matt black aluminum - alluminio nero opaco**E - CEILING CUP** *rosone* matt black metal - metallo nero opaco**C - ELECTRICAL CABLE** *cavo elettrico* black 2 meters - 2 metri nero**OPTIONAL** *accessorio* 60W power supply equipped - alimentatore incluso**ELECTRICAL SYSTEM** *dispositivo elettrico* 4x 80AC2641V (LED 24V*, 2,4W, 3000K) pag.82
2x 80AC2642V (LED 24V*, 8,4W, 3000K) pag.83

*(0-10V dimmable)

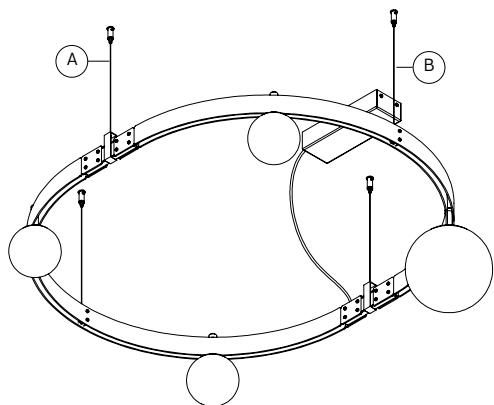
**(supplied disassembled - fornito smontato)



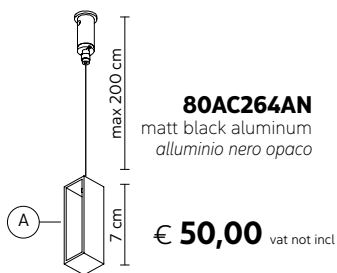
STANT optional pendant version - accessorio sospensione

Edmondo Testaguzza design

2021



joint hook - gancio per giunto



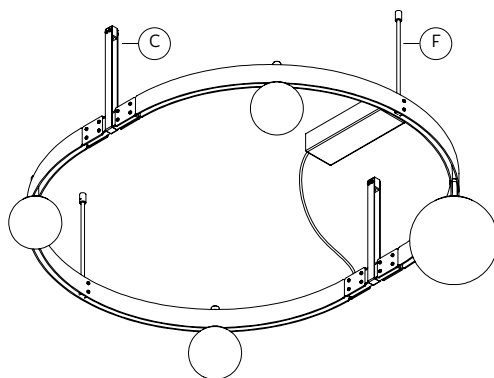
bar hook - gancio per barra



STANT optional ceiling lamp h28 - accessorio plafoniera h28

Edmondo Testaguzza design

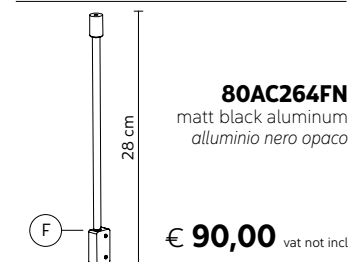
2021



joint hook h28 - gancio per giunto



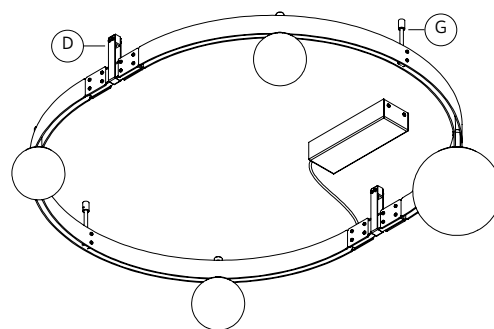
bar hook h28 - gancio per barra



STANT optional ceiling lamp h12 - accessorio plafoniera h12

Edmondo Testaguzza design

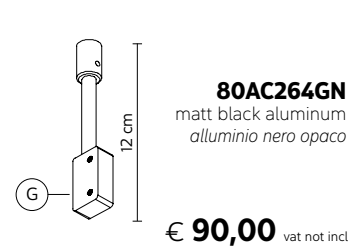
2021



joint hook h12 - gancio per giunto



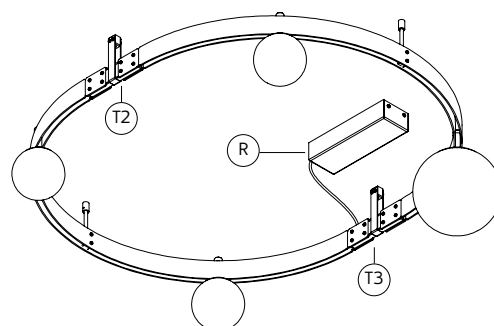
bar hook h12 - gancio per barra



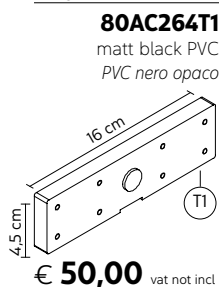
STANT optional joint - accessori di giunzione

Edmondo Testaguzza design

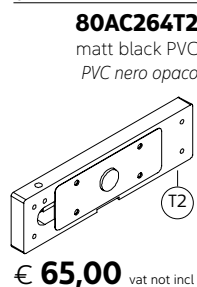
2021



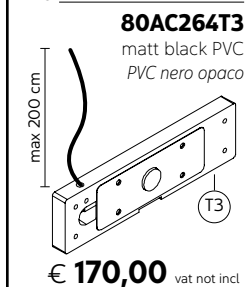
joint not conductor
giunto non conduttore



joint electrical conductor
giunto conduttore elettrico



joint with 60W power supply
giunto con alimentatore 60W



ESSENTIAL - essenziale

STANT optional composition - accessorio composizione

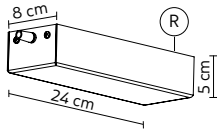
Edmondo Testaguzza design

2021

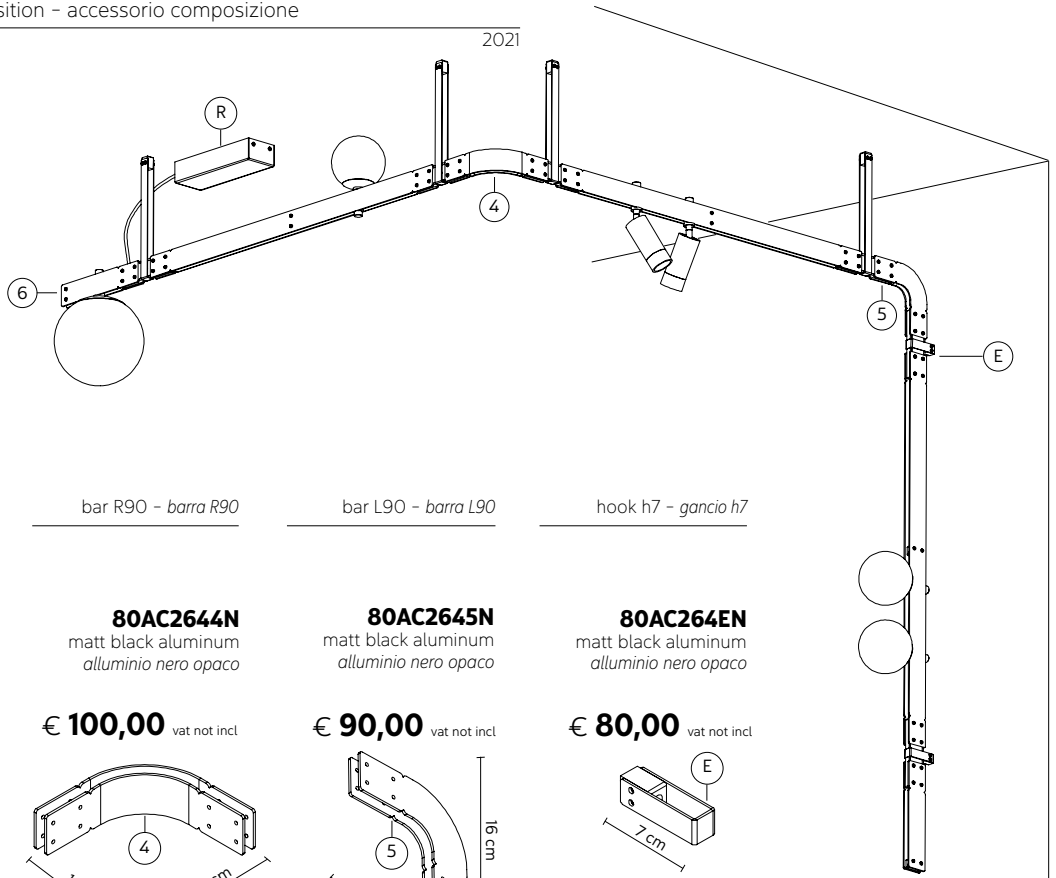
ceiling cup - *rosone*

80RS2641N
matt black metal
alluminio nero opaco

€ 130,00 vat not incl



terminal - *terminale*



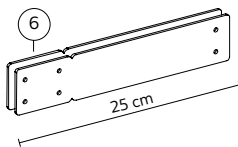
bar R90 - *barra R90*

bar L90 - *barra L90*

hook h7 - *gancio h7*

80AC2646N
matt black aluminum
alluminio nero opaco

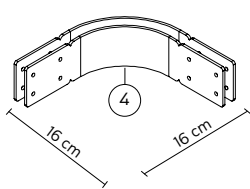
€ 120,00 vat not incl



terminal - *terminale*

80AC2644N
matt black aluminum
alluminio nero opaco

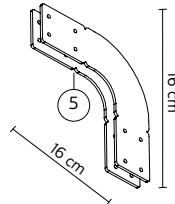
€ 100,00 vat not incl



bar R90 - *barra R90*

80AC2645N
matt black aluminum
alluminio nero opaco

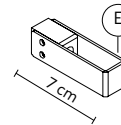
€ 90,00 vat not incl



bar L90 - *barra L90*

80AC264EN
matt black aluminum
alluminio nero opaco

€ 80,00 vat not incl



hook h7 - *gancio h7*

STANT structure - struttura

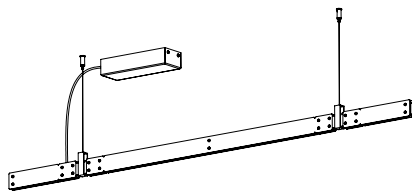
Edmondo Testaguzza design

2021

STANT L150 structure - struttura

€ 870,00 vat not incl

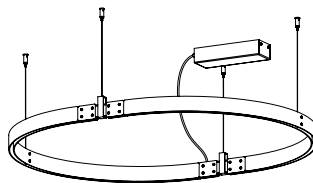
SE2641NINT
matt black aluminum
alluminio nero opaco



STANT Ø103 structure - struttura

€ 995,00 vat not incl

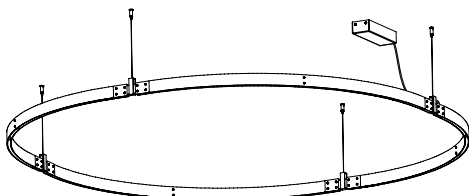
SE2642NINT
matt black aluminum
alluminio nero opaco



STANT Ø189 structure - struttura

€ 1.440,00 vat not incl

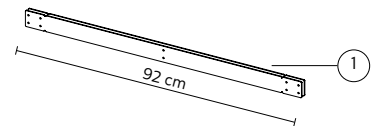
SE2643NINT
matt black aluminum
alluminio nero opaco



STANT bar L92 - barra L92

€ 180,00 vat not incl

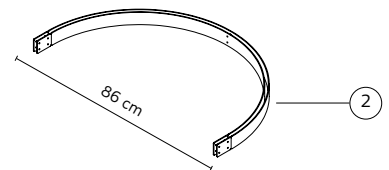
80SE2641N
matt black aluminum
alluminio nero opaco



STANT bar 180° - barra 180°

€ 205,00 vat not incl

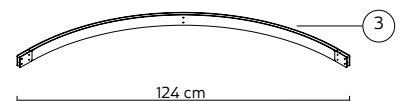
80SE2642N
matt black aluminum
alluminio nero opaco



STANT bar 90° - barra 90°

€ 190,00 vat not incl

80SE2643N
matt black aluminum
alluminio nero opaco



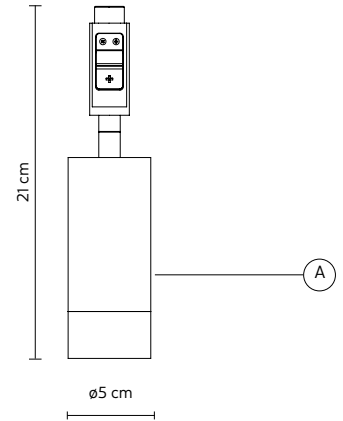
STANT spotlights - faretti

Edmondo Testaguzza design

2021

€ 415,00 vat not incl**A - LAMP** *corpo lampada* matt black aluminum - *alluminio nero opaco***ELECTRICAL SYSTEM** *dispositivo elettrico* *LED 24V, 8,4W, 907 lm, 3000K, CRI≥90**PACKAGING** *imballo* 21x21x20 cm

*(dimmable - dimmerabile)

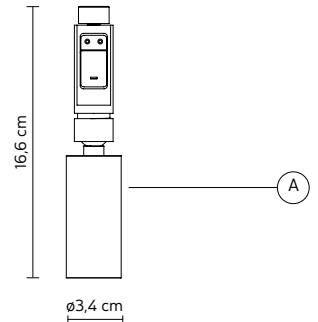
**STANT** spotlights - faretti

Edmondo Testaguzza design

2023

80AC2648N€ 295,00 vat not incl**A - LAMP** *corpo lampada* matt black aluminum - *alluminio nero opaco***ELECTRICAL SYSTEM** *dispositivo elettrico* LED 24V, 2,9W*, 351 lm, 3000K, CRI≥90**PACKAGING** *imballo* 21x21x20 cm

*(dimmable - dimmerabile)

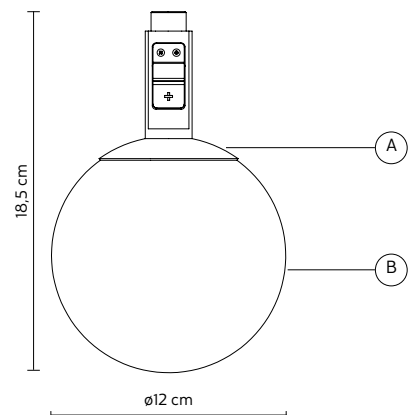
**STANT** optional - accessorio

Edmondo Testaguzza design

2021

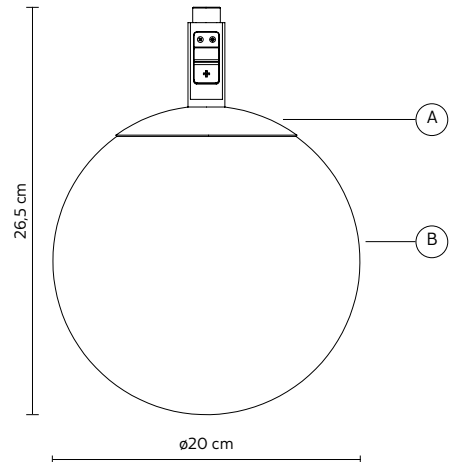
80AC2641V€ 365,00 vat not incl**A - LAMP** *corpo lampada* matt black aluminum - *alluminio nero opaco***B - SPHERE** *sfera* frosted white glass - *vetro bianco satinato***ELECTRICAL SYSTEM** *dispositivo elettrico* LED 24V, 2,4W, 304 lm, 3000K, CRI≥90**PACKAGING** *imballo* 21x21x20 cm

*(dimmable - dimmerabile)



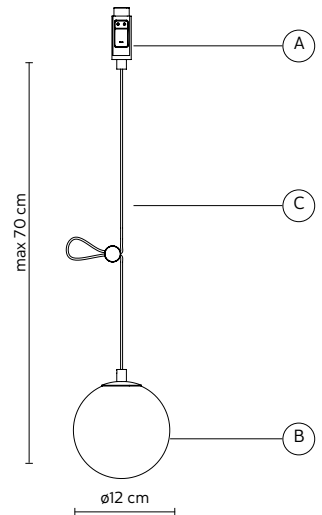
| | |
|---|--|
| A - LAMP <i>corpo lampada</i> | matt black aluminum - <i>alluminio nero opaco</i> |
| B - SPHERE <i>sfera</i> | frosted white glass - <i>vetro bianco satinato</i> |
| ELECTRICAL SYSTEM <i>dispositivo elettrico</i> | LED 24V, 8,4W, 907 lm, 3000K, CRI≥90 |
| PACKAGING <i>imballo</i> | 34x34x37 cm |

*(dimmmable - dimmerabile)



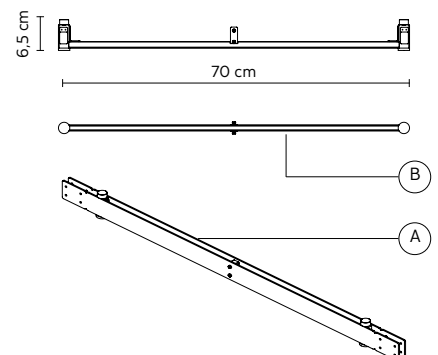
| | |
|---|---|
| A - LAMP <i>corpo lampada</i> | matt black aluminum - <i>alluminio nero opaco</i> |
| B - SUSPENDE SPHERE <i>sfera sospesa</i> | frosted white glass - <i>vetro bianco satinato</i> |
| C - ELECTRICAL CABLE <i>cavo elettrico</i> | black fabric cable 50 cm - <i>50 cm metri nero telato</i> |
| ELECTRICAL SYSTEM <i>dispositivo elettrico</i> | LED 24V, 2,4W, 304 lm, CRI≥90 |
| PACKAGING <i>imballo</i> | 21x21x20 cm |

*(dimmmable - dimmerabile)



| | |
|---|--|
| A - LAMP <i>corpo lampada</i> | matt black aluminum - <i>alluminio nero opaco</i> |
| B - STRIP <i>barra luminosa</i> | frosted white glass - <i>vetro bianco satinato</i> |
| ELECTRICAL SYSTEM <i>dispositivo elettrico</i> | LED 24V, 6,7W, 756 lm, 3000K, CRI≥90 |
| PACKAGING <i>imballo</i> | 10x10x105 cm |

*(dimmmable - dimmerabile)



TURN IT wall lamp - applique

AP305B1INT AP305N1INT

€ 935,00 vat not incl

Rocco Este design

2023

A - LAMP *corpo lampada*

matt white aluminum - *alluminio bianco opaco* AP305B1INT
matt black aluminum - *alluminio nero opaco* AP305N1INT

ELECTRICAL SYSTEM *dispositivo elettrico*

LED 24V, 21W 2475 lm, 3000K, CRI≥90

OPTIONAL *accessorio*

power supply equipped - *alimentatore incluso*

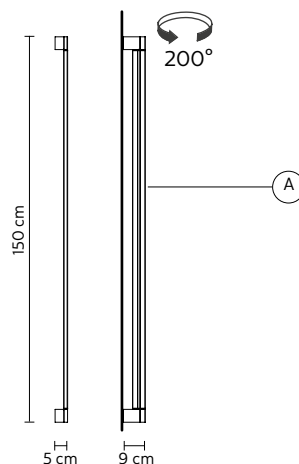
PACKAGING *imballo*

160x40x10 cm

BEWARE: remote power supply installation

ATTENZIONE: installazione alimentatore a remoto

*(cut phase dimmable - dimmerabile taglio di fase)



TURN IT wall lamp - applique

AP305B2INT AP305N2INT

€ 1.010,00 vat not incl

Rocco Este design

2023

A - LAMP *corpo lampada*

matt white aluminum - *alluminio bianco opaco* AP305B2INT
matt black aluminum - *alluminio nero opaco* AP305N2INT

ELECTRICAL SYSTEM *dispositivo elettrico*

LED 24V, 28W 3300 lm, 3000K, CRI≥90

OPTIONAL *accessorio*

power supply equipped - *alimentatore incluso*

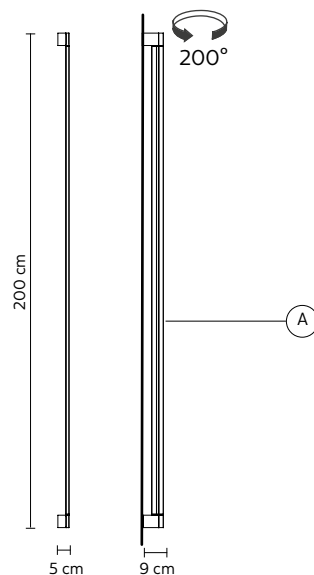
PACKAGING *imballo*

220x40x10 cm

BEWARE: remote power supply installation

ATTENZIONE: installazione alimentatore a remoto

*(cut phase dimmable - dimmerabile taglio di fase)



TURN IT wall lamp - applique

AP305B3INT AP305N3INT

€ 1.260,00 vat not incl

Rocco Este design

2023

A - LAMP *corpo lampada*

matt white aluminum - *alluminio bianco opaco* AP305B3INT
matt black aluminum - *alluminio nero opaco* AP305N3INT

F - SUSPENSION CABLE *fune di sospensione*

steel 2 meters - *2 metri acciaio*

ELECTRICAL SYSTEM *dispositivo elettrico*

LED 24V, 21W 2475 lm, 3000K, CRI≥90

OPTIONAL *accessorio*

power supply 30W+30W equipped - *alimentatore incluso*
spotlight - faretto **pag.87**

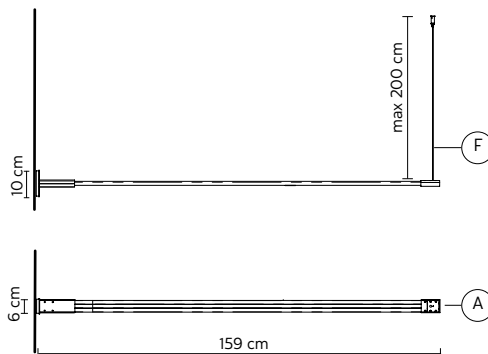
PACKAGING *imballo*

160x40x10 cm

BEWARE: remote power supply installation

ATTENZIONE: installazione alimentatore a remoto

*(cut phase dimmable - dimmerabile taglio di fase)



TURN IT pendant - sospensione

SE305B1INT SE305N1INT

€ 1.190,00 vat not incl

Rocco Este design

2023

A - LAMP *corpo lampada* matt white aluminum - *alluminio bianco opaco* SE305B1INT
matt black aluminum - *alluminio nero opaco* SE305N1INT

E - CEILING CUP *rosone* matt white metal - *metallo bianco opaco* SE305B1INT
matt black metal - *metallo nero opaco* SE305N1INT

C - ELECTRICAL CABLE *cavo elettrico* black 2 meters - *2 metri nero*

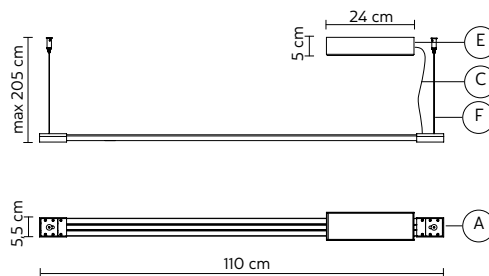
F - SUSPENSION CABLE *fune di sospensione* steel 2 meters - *2 metri acciaio*

ELECTRICAL SYSTEM *dispositivo elettrico* LED 24V, 14W 1650 lm, 3000K, CRI≥90

OPTIONAL *accessorio* power supply 30W+30W equipped - *alimentatore incluso*
spotlight - faretto **pag.87**

PACKAGING *imballo* 160x40x10 cm

*(cut phase dimmable - dimmerabile taglio di fase)



TURN IT pendant - sospensione

SE305B2INT SE305N2INT

€ 1.260,00 vat not incl

Rocco Este design

2023

A - LAMP *corpo lampada* matt white aluminum - *alluminio bianco opaco* SE305B2INT
matt black aluminum - *alluminio nero opaco* SE305N2INT

E - CEILING CUP *rosone* matt white metal - *metallo bianco opaco* SE305B2INT
matt black metal - *metallo nero opaco* SE305N2INT

C - ELECTRICAL CABLE *cavo elettrico* black 2 meters - *2 metri nero*

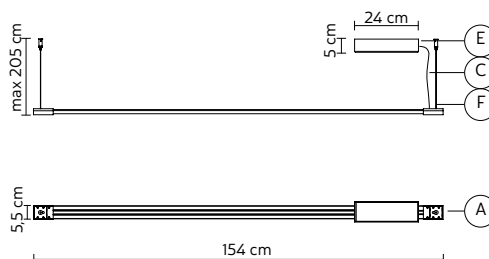
F - SUSPENSION CABLE *fune di sospensione* steel 2 meters - *2 metri acciaio*

ELECTRICAL SYSTEM *dispositivo elettrico* LED 24V, 21W 2475 lm, 3000K, CRI≥90

OPTIONAL *accessorio* power supply 30W+30W equipped - *alimentatore incluso*
spotlight - faretto **pag.87**

PACKAGING *imballo* 160x40x10 cm

*(cut phase dimmable - dimmerabile taglio di fase)



TURN IT spotlight - faretto

AC305NNF36 AC305BBF36

€ 275,00 vat not incl

Rocco Este design

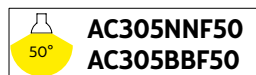
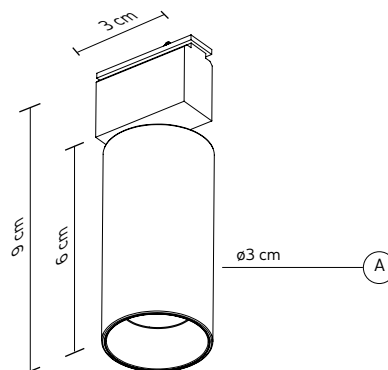
2023

A - LAMP *corpo lampada* matt black aluminum - *alluminio nero opaco* AC305NN
matt white aluminum - *alluminio bianco opaco* AC305BB

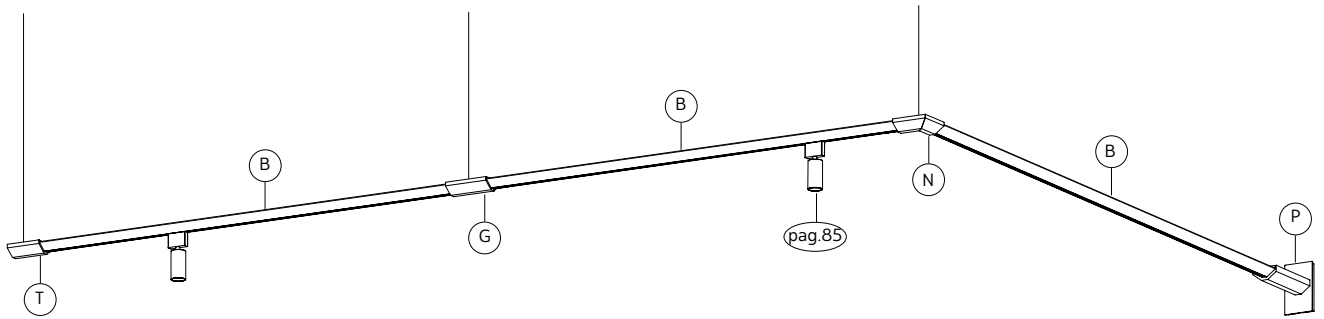
ELECTRICAL SYSTEM *dispositivo elettrico* *LED 24V, 4,5W, 400 lm, 3000K, CRI≥93

PACKAGING *imballo* 15x15x12 cm

*(not dimmable - non dimmerabile)



TURN IT optional composition - accessorio composizione



TURN IT optional composition - accessorio composizione

Rocco Este design

2023

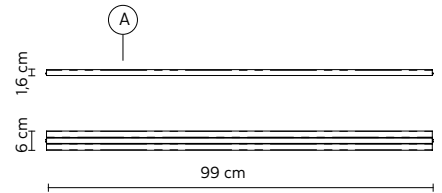
€ 465,00 vat not incl

A - LAMP *corpo lampada* matt white aluminum - alluminio bianco opaco **AC305B1INT**
matt black aluminum - alluminio nero opaco **AC305N1INT**

SUSPENSION CABLE *fune di sospensione* steel 2 meters - acciaio 2 metri

ELECTRICAL SYSTEM *dispositivo elettrico* 24V, 14W 1650 lm, 3000K, CRI≥90

PACKAGING *imballo* 120x20x10 cm



TURN IT optional composition - accessorio composizione

Rocco Este design

2023

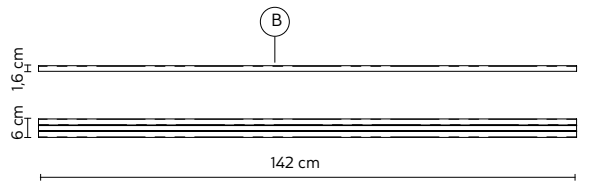
€ 540,00 vat not incl

A - LAMP *corpo lampada* matt white aluminum - alluminio bianco opaco **AC305B2INT**
matt black aluminum - alluminio nero opaco **AC305N2INT**

SUSPENSION CABLE *fune di sospensione* steel 2 meters - acciaio 2 metri

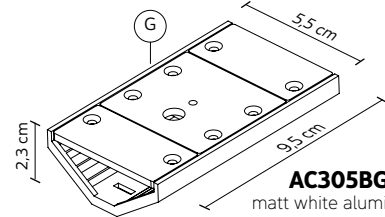
ELECTRICAL SYSTEM *dispositivo elettrico* 24V, 21W 2475 lm, 3000K, CRI≥90

PACKAGING *imballo* 160x20x10 cm



linear joint - *giunto lineare* € 275,00 vat not incl

suspension cable 2 meters included

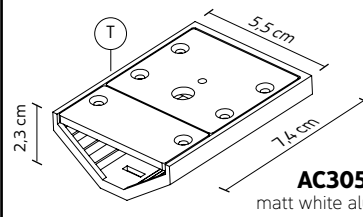


AC305BGINT
matt white aluminum
alluminio bianco opaco

AC305NGINT
matt black aluminum
alluminio nero opaco

terminal joint - *giunto terminale* € 235,00 vat not incl

suspension cable 2 meters included

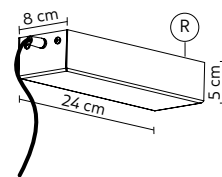


AC305BTINT
matt white aluminum
alluminio bianco opaco

AC305NTINT
matt black aluminum
alluminio nero opaco

ceiling cup - *rosone* € 305,00 vat not incl

power supply 100W(up) + 60W(down) included

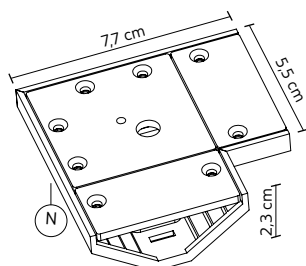


AC305BSINT
matt white metal
metallo bianco opaco

AC305NSINT
matt black metal
metallo nero opaco

angular joint - *giunto angolare* € 340,00 vat not incl

suspension cable 2 meters included

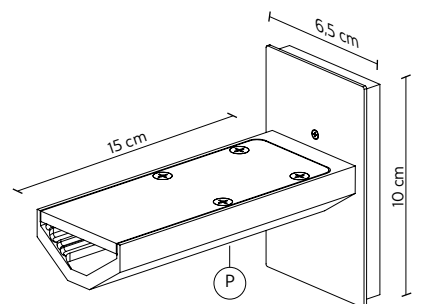


AC305BAINT
matt white aluminum
alluminio bianco opaco

AC305NAINT
matt black aluminum
alluminio nero opaco

wall joint - *giunto a parete* € 370,00 vat not incl

suspension cable 2 meters included



AC305BPINT
matt white aluminum
alluminio bianco opaco

AC305NPINT
matt black aluminum
alluminio nero opaco

A - LAMP *corpo lampada*

matt white ceramic - *ceramica bianca opaca* **AP152BBINT**
matt grey ceramic - *ceramica grigio opaca* **AP152GRINT**

C - ELECTRICAL CABLE *cavo elettrico*

white fabric cable 30cm-30cm *bianco telato* **AP152BBINT**
black fabric cable 30cm-30cm *nero telato* **AP152GRINT**

ELECTRICAL SYSTEM *dispositivo elettrico*

E27, 3x max 10W LED

OPTIONAL *accessorio*

*bulb not provided - *lampadina non inclusa* **700U pag.136**

PACKAGING *imballo*

51x51x32 cm

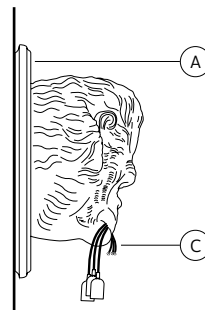
*we recommended to use plastic light bulbs

*utilizzare solo lampadine in plastica

IP20



Ø41,5 cm

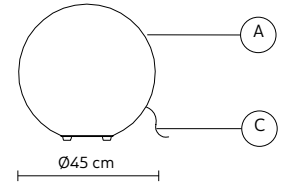


24 cm

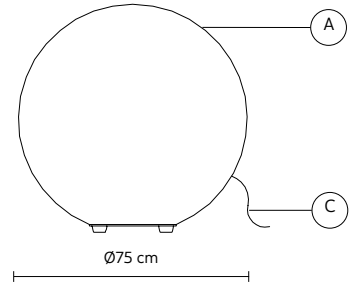
Series of horizontal lines for notes or specifications.

Series of horizontal lines for notes or specifications.

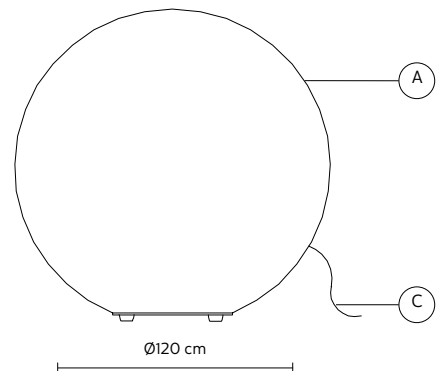
| | |
|---|---------------------------------------|
| A - LAMPSHADE <i>paralume</i> | white fiberglass - vetroresina bianco |
| C - ELECTRICAL CABLE <i>cavo elettrico</i> | black 4 meters - 4 metri nero |
| OPTIONAL <i>accessorio</i> | bulb equipped - lampadina inclusa |
| ELECTRICAL SYSTEM <i>dispositivo elettrico</i> | E27, 1x max 70W |
| BULB <i>lampadina</i> | 1x E27 led, 15W, 1700 lm, 4000K |
| PACKAGING <i>imballo</i> | 50x50x70 cm |



| | |
|---|---------------------------------------|
| A - LAMPSHADE <i>paralume</i> | white fiberglass - vetroresina bianco |
| C - ELECTRICAL CABLE <i>cavo elettrico</i> | black 4 meters - 4 metri nero |
| OPTIONAL <i>accessorio</i> | bulb equipped - lampadina inclusa |
| ELECTRICAL SYSTEM <i>dispositivo elettrico</i> | E27, 4x max 70W |
| BULB <i>lampadina</i> | 4x E27 led, 15W, 1700 lm, 4000K |
| PACKAGING <i>imballo</i> | 93x93x93 cm |



| | |
|---|---------------------------------------|
| A - LAMPSHADE <i>paralume</i> | white fiberglass - vetroresina bianco |
| C - ELECTRICAL CABLE <i>cavo elettrico</i> | black 4 meters - 4 metri nero |
| OPTIONAL <i>accessorio</i> | bulb equipped - lampadina inclusa |
| ELECTRICAL SYSTEM <i>dispositivo elettrico</i> | E27, 5x max 70W |
| BULB <i>lampadina</i> | 5x E27 led, 15W, 1700 lm, 4000K |
| PACKAGING <i>imballo</i> | 150x150x160 cm |



ULULÀ floor lamp - lampada da terra

Matteo Ugolini design

HP651SPINT

NEWS 2026

€ 5.800,00 vat not incl

A - LAMPSHADE *paralume* white fiberglass - vetroresina bianco

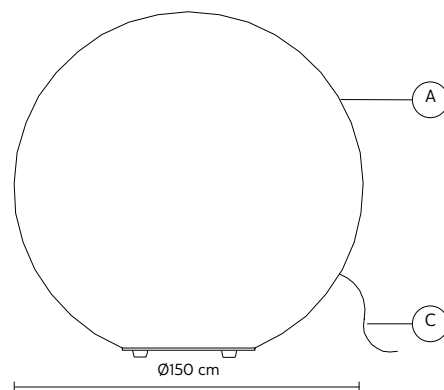
C - ELECTRICAL CABLE *cavo elettrico* black 4 meters - 4 metri nero

OPTIONAL *accessorio* bulb equipped - lampadina inclusa

ELECTRICAL SYSTEM *dispositivo elettrico* E27, 5x max 70W

BULB *lampadina* 5x E27 led, 15W, 1700 lm, 4000K

PACKAGING *imballo* 170x170x180 cm



ULULÌ pendant - sospensione

Matteo Ugolini design

SE648SPINT

2024

€ 1.040,00 vat not incl

A - LAMP *corpo lampada* white fiberglass - vetroresina bianco

E - CEILING CUP *rosone* matt white metal - metallo bianco opaco

C - ELECTRICAL CABLE *cavo elettrico* transparent 2 meters - 2 metri trasparente

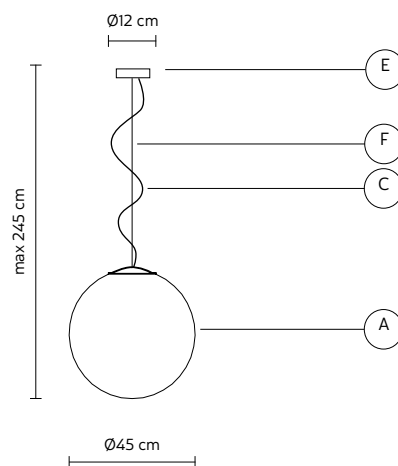
F - SUSPENSION CABLE *fune di sospensione* steel, 2 meters - 2 metri acciaio

OPTIONAL *accessorio* bulb equipped - lampadina inclusa

ELECTRICAL SYSTEM *dispositivo elettrico* E27, 1x max 70W

BULB *lampadina* 1x E27 led, 15W, 1700 lm, 4000K

PACKAGING *imballo* 50x50x70 cm



ULULÀ pendant - sospensione

Matteo Ugolini design

SE649SPINT

2024

€ 1.765,00 vat not incl

A - LAMP *corpo lampada* white fiberglass - vetroresina bianco

E - CEILING CUP *rosone* matt white metal - metallo bianco opaco

C - ELECTRICAL CABLE *cavo elettrico* transparent 2 meters - 2 metri trasparente

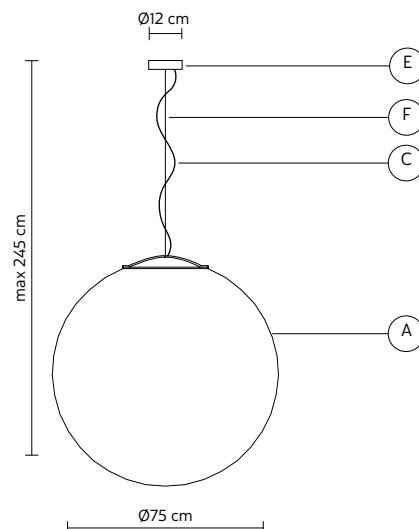
F - SUSPENSION CABLE *fune di sospensione* steel 2 meters - 2 metri acciaio

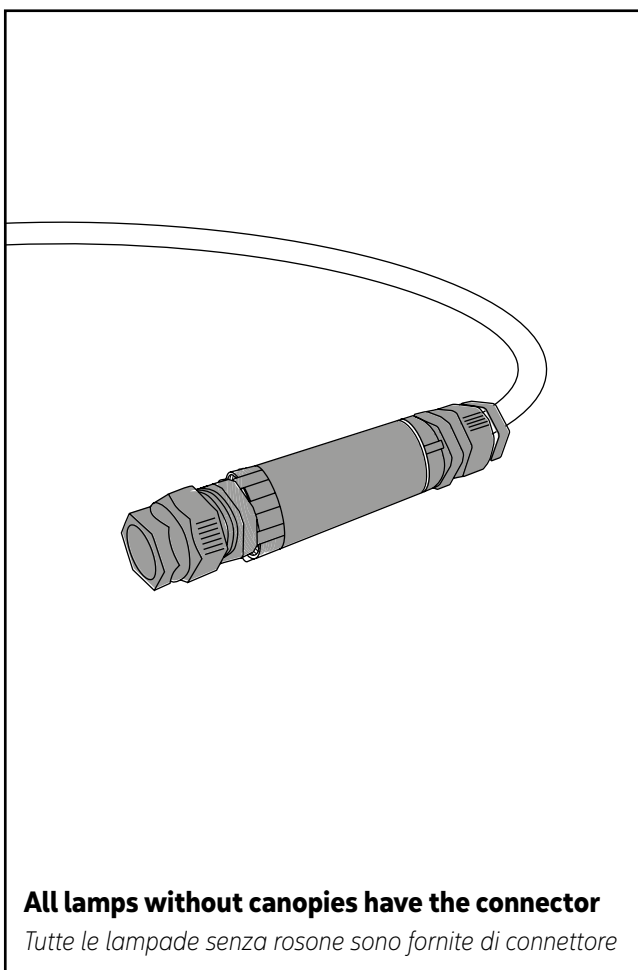
OPTIONAL *accessorio* bulb equipped - lampadina inclusa

ELECTRICAL SYSTEM *dispositivo elettrico* E27, 4x max 70W

BULB *lampadina* 4x E27 led, 15W, 1700 lm, 4000K

PACKAGING *imballo* 93x93x93 cm





All lamps without canopies have the connector

Tutte le lampade senza rosone sono fornite di connettore

OUTDOOR

| | |
|-----|----------------------|
| 96 | Agua |
| 96 | Alibabig |
| 97 | Atmosphere |
| 101 | Black Out |
| 102 | Cell |
| 104 | Cobu |
| 104 | Don't Touch |
| 105 | Flo' |
| 105 | Ginger |
| 106 | Gonzaga |
| 107 | Ikonika |
| 108 | Jaco |
| 112 | Lady D |
| 114 | Lateris |
| 115 | Leda |
| 116 | Minuit |
| 118 | Moby Dick |
| 119 | Moony |
| 120 | Nilo |
| 122 | Plancton |
| 123 | Pois |
| 124 | Ululi e Ululà |
| 127 | Xana |

NEWS 2026

| | |
|----|----------------|
| 44 | Groove |
| 45 | Kuore |
| 48 | Lateris |
| 66 | Opium |
| 75 | Smug |

ACCESSORIES

| | |
|-----|--|
| 136 | Bulbs - lampadine |
| 138 | Canopies - rosoni |
| 140 | INDEX for product code <i>INDICE per codice prodotto</i> |
| 142 | General conditions of sale <i>condizioni generali di vendita</i> |
| 143 | Project protection conditions <i>condizioni validità scheda progetto</i> |
| 144 | Symbols - simbologia |
| 144 | IP degrees - grado IP |

AGUA wall lamp - applique

AP290T1EXT AP290S1EXT

€ 580,00 vat not incl

€ 590,00 vat not incl

Matteo Ugolini & Edmondo Testaguzza design

2022

A - LAMP *corpo lampada* matt black aluminum - *alluminio nero opaco*

B - SHADE *diffusore* transparent glass - *vetro trasparente* **AP290T1EXT**
frosted glass - *vetro acidato* **AP290S1EXT**

OPTIONAL *accessorio* *power supply equipped - *alimentatore incluso*

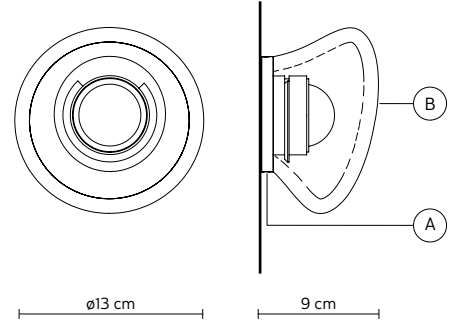
ELECTRICAL SYSTEM *dispositivo elettrico* LED CC 350mA, 2,9W, 471 lm 3000K, CRI≥90

PACKAGING *imballo* cm 21x21x20

ATTENZIONE: installazione alimentatore a remoto

BEWARE: remote power supply installation

*dimension power supply (47x23x21mm)



ALIBABIG floor lamp - piantana

H625V-EXT

€ 2.665,00 vat not incl

Matteo Ugolini design

2012

A - LAMP *corpo lampada* white fiberglass - *vetroresina bianca*

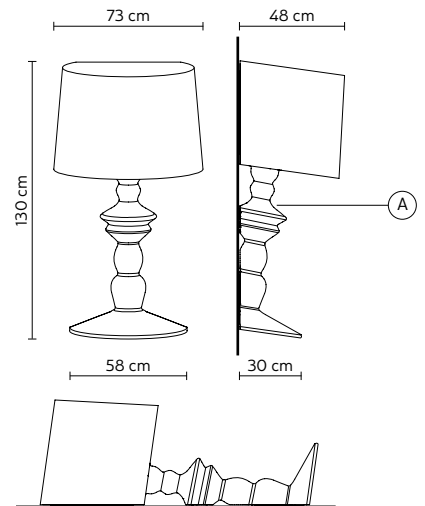
ELECTRICAL CABLE *cavo elettrico* black 5 meters - *5 metri nero*

ELECTRICAL SYSTEM *dispositivo elettrico* E27, 4x max 23W

OPTIONAL *accessorio* bulbs equipped - *lampadine incluse*

BULBS *lampadine* 4x E27 led, 15W, 1700 lm, 4000K

PACKAGING *imballo* cm 62x75x139



ALIBABIG pendant - sospensione

SE616V-EXT

€ 1.890,00 vat not incl

Matteo Ugolini design

2012

A - LAMP *corpo lampada* white fiberglass - *vetroresina bianca*

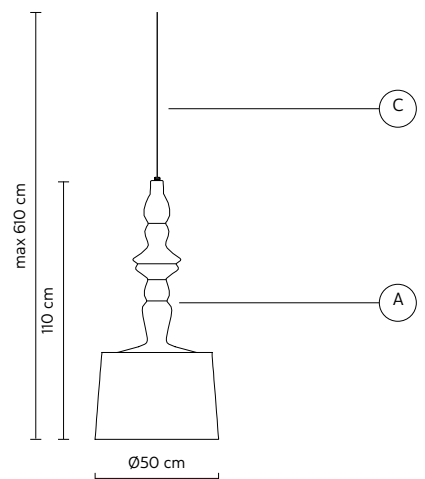
C - ELECTRICAL CABLE *cavo elettrico* black 5 meters - *5 metri nero*

ELECTRICAL SYSTEM *dispositivo elettrico* E27,2x max 23W

OPTIONAL *accessorio* bulb equipped - *lampadina inclusa*
canopy not included - *rosone non incluso* **pag.139**

BULB *lampadina* 2x E27 led, 15W, 1700 lm, 4000K

PACKAGING *imballo* 55x55x128 cm



ALIBABIG pendant - sospensione

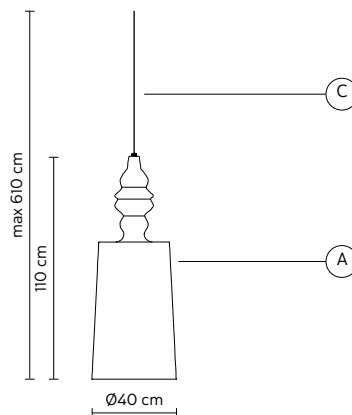
Matteo Ugolini design

SE617V-EXT

2012

€ 1.825,00 vat not incl

| | |
|---|--|
| A - LAMP <i>corpo lampada</i> | white fiberglass - vetroresina bianca |
| C - ELECTRICAL CABLE <i>cavo elettrico</i> | black 5 meters - 5 metri nero |
| ELECTRICAL SYSTEM <i>dispositivo elettrico</i> | E27,2x max 23W |
| OPTIONAL <i>accessorio</i> | bulb equipped - lampadina inclusa canopy not included - rosone non incluso pag.139 |
| BULB <i>lampadina</i> | 2x E27 led, 15W, 1700 lm, 4000K |
| PACKAGING <i>imballo</i> | 55x55x128 cm |

**ATMOSPHERE** floor lamp - piantana

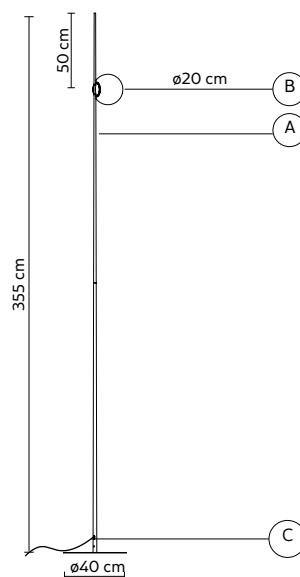
Matteo Ugolini design

HP302ABEXT**HP302ANEXT**

2023

€ 1.460,00 vat not incl

| | |
|---|--|
| A - LAMP <i>corpo lampada</i> | matt white glass fiber - fibra di vetro bianco opaco HP302ABEXT matt black glass fiber - fibra di vetro nero opaco HP302ANEXT |
| B - LAMP <i>diffusore</i> | matt white PMMA - PMMA bianco opaco |
| C - ELECTRICAL CABLE <i>cavo elettrico</i> | black 5 meters - 5 metri nero |
| ELECTRICAL SYSTEM <i>dispositivo elettrico</i> | E27, 1x max 18W LED |
| OPTIONAL <i>accessorio</i> | bulb not provided - lampadina non inclusa 700U pag.136 |
| PACKAGING <i>imballo</i> | A (220x20x15)+ B(50x50x32) cm |

**ATMOSPHERE** floor lamp - piantana

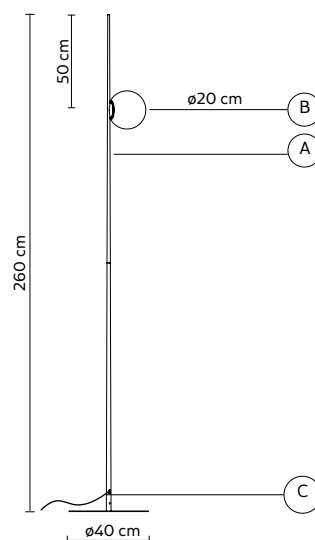
Matteo Ugolini design

HP302BBEXT**HP302BNEXT**

2023

€ 1.355,00 vat not incl

| | |
|---|--|
| A - LAMP <i>corpo lampada</i> | matt white glass fiber - fibra di vetro bianco opaco HP302BBEXT matt black glass fiber - fibra di vetro nero opaco HP302BNEXT |
| B - LAMP <i>diffusore</i> | matt white PMMA - PMMA bianco opaco |
| C - ELECTRICAL CABLE <i>cavo elettrico</i> | black 5 meters - 5 metri nero |
| ELECTRICAL SYSTEM <i>dispositivo elettrico</i> | E27, 1x max 18W LED |
| OPTIONAL <i>accessorio</i> | bulb not provided - lampadina non inclusa 700U pag.136 |
| PACKAGING <i>imballo</i> | A (220x20x15)+ B(50x50x32) cm |



ATMOSPHERE floor lamp - piantana

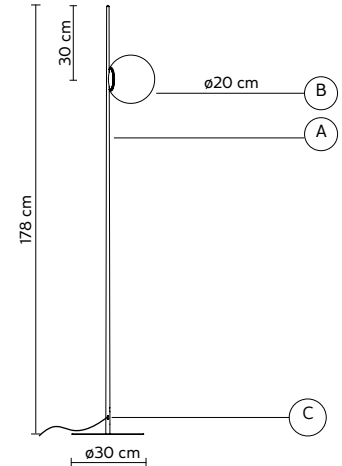
HP302CBEXT HP302CNEXT

€ 1.040,00 vat not incl

Matteo Ugolini design

2023

- A - LAMP** *corpo lampada* matt white glass fiber - *fibra di vetro bianco opaco* **HP302CBEXT**
matt black glass fiber - *fibra di vetro nero opaco* **HP302CNEXT**
- B - LAMP** *diffusore* matt white PMMA - *PMMA bianco opaco*
- C - ELECTRICAL CABLE** *cavo elettrico* black 5 meters - *5 metri nero*
- ELECTRICAL SYSTEM** *dispositivo elettrico* E27, 1x max 18W LED
- OPTIONAL** *accessorio* bulb not provided - *lampadina non inclusa* **700U pag.136**
- PACKAGING** *imballo* A (220x20x15)+ B(42x42x30) cm



ATMOSPHERE floor lamp - piantana

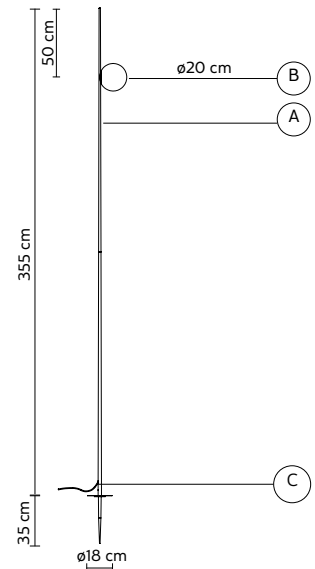
HP302DBEXT HP302DNEXT

€ 1.460,00 vat not incl

Matteo Ugolini design

2023

- A - LAMP** *corpo lampada* matt white glass fiber - *fibra di vetro bianco opaco* **HP302DBEXT**
matt black glass fiber - *fibra di vetro nero opaco* **HP302DNEXT**
- B - LAMP** *diffusore* matt white PMMA - *PMMA bianco opaco*
- C - ELECTRICAL CABLE** *cavo elettrico* black 5 meters - *5 metri nero*
- ELECTRICAL SYSTEM** *dispositivo elettrico* E27, 1x max 18W LED
- OPTIONAL** *accessorio* bulb not provided - *lampadina non inclusa* **700U pag.136**
- PACKAGING** *imballo* A (220x20x15)+ B(42x42x30) cm



ATMOSPHERE floor lamp - piantana

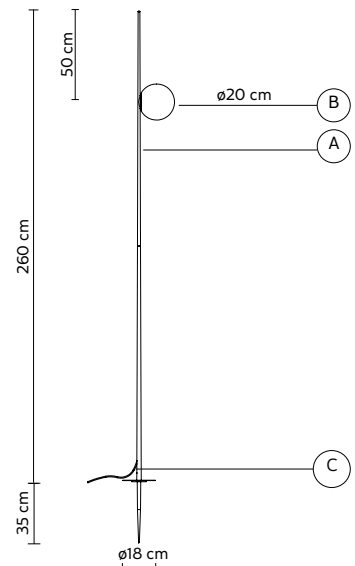
HP302EBEXT HP302ENEXT

€ 1.355,00 vat not incl

Matteo Ugolini design

2023

- A - LAMP** *corpo lampada* matt white glass fiber - *fibra di vetro bianco opaco* **HP302EBEXT**
matt black glass fiber - *fibra di vetro nero opaco* **HP302ENEXT**
- B - LAMP** *diffusore* matt white PMMA - *PMMA bianco opaco*
- C - ELECTRICAL CABLE** *cavo elettrico* black 5 meters - *5 metri nero*
- ELECTRICAL SYSTEM** *dispositivo elettrico* E27, 1x max 18W LED
- OPTIONAL** *accessorio* bulb not provided - *lampadina non inclusa* **700U pag.136**
- PACKAGING** *imballo* A (220x20x15)+ B(42x42x30) cm



ATMOSPHERE floor lamp - piantana

HP302FBEXT HP302FNEXT

€ 1.040,00 vat not incl

Matteo Ugolini design

2023

A - LAMP *corpo lampada* matt white glass fiber - *fibra di vetro bianco opaco* **HP302FBEXT**
matt black glass fiber - *fibra di vetro nero opaco* **HP302FNEXT**

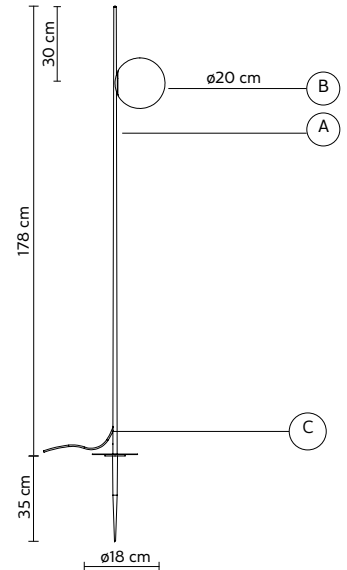
B - LAMP *diffusore* matt white PMMA - *PMMA bianco opaco*

C - ELECTRICAL CABLE *cavo elettrico* black 5 meters - *5 metri nero*

ELECTRICAL SYSTEM *dispositivo elettrico* E27, 1x max 18W LED

OPTIONAL *accessorio* bulb not provided - *lampadina non inclusa* **700U pag.136**

PACKAGING *imballo* A (220x20x15)+ B(42x42x30) cm



ATMOSPHERE floor lamp - piantana

HP302GBEXT HP302GNEXT

€ 1.460,00 vat not incl

Matteo Ugolini design

2023

A - LAMP *corpo lampada* matt white glass fiber - *fibra di vetro bianco opaco* **HP302GBEXT**
matt black glass fiber - *fibra di vetro nero opaco* **HP302GNEXT**

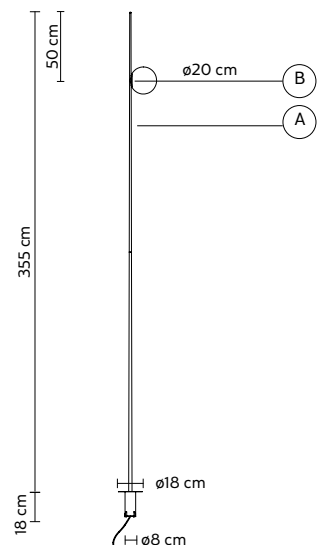
B - LAMP *diffusore* matt white PMMA - *PMMA bianco opaco*

ELECTRICAL CABLE *cavo elettrico* black 0,5 meters - *0,5 metri nero*

ELECTRICAL SYSTEM *dispositivo elettrico* E27, 1x max 18W LED

OPTIONAL *accessorio* bulb not provided - *lampadina non inclusa* **700U pag.136**

PACKAGING *imballo* A (220x20x15)+ B(42x42x30) cm



ATMOSPHERE floor lamp - piantana

HP302HBEXT HP302HNEXT

€ 1.355,00 vat not incl

Matteo Ugolini design

2023

A - LAMP *corpo lampada* matt white glass fiber - *fibra di vetro bianco opaco* **HP302HBEXT**
matt black glass fiber - *fibra di vetro nero opaco* **HP302HNEXT**

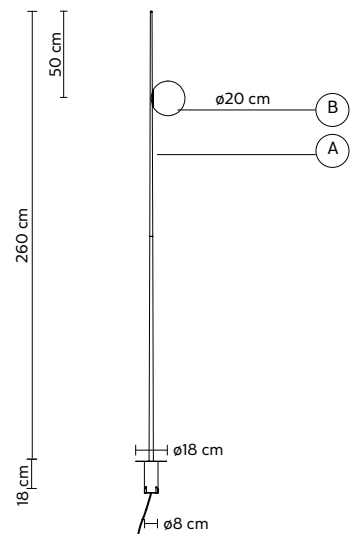
B - LAMP *diffusore* matt white PMMA - *PMMA bianco opaco*

ELECTRICAL CABLE *cavo elettrico* black 0,5 meters - *0,5 metri nero*

ELECTRICAL SYSTEM *dispositivo elettrico* E27, 1x max 18W LED

OPTIONAL *accessorio* bulb not provided - *lampadina non inclusa* **700U pag.136**

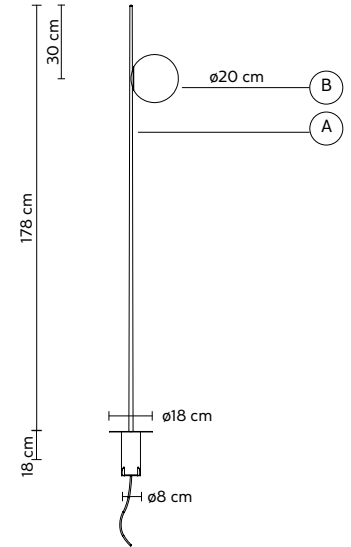
PACKAGING *imballo* A (220x20x15)+ B(42x42x30) cm



ATMOSPHERE floor lamp - piantana**HP302LBEXT**
HP302LNEXT€ 1.040,00 vat not incl

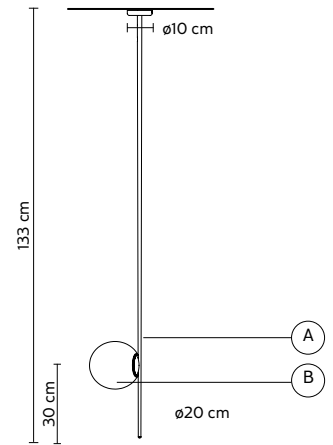
Matteo Ugolini design

2023

A - LAMP *corpo lampada* matt white glass fiber - *fibra di vetro bianco opaco* **HP302LBEXT**
matt black glass fiber - *fibra di vetro nero opaco* **HP302LNEXT****B - LAMP** *diffusore* matt white PMMA - *PMMA bianco opaco***ELECTRICAL CABLE** *cavo elettrico* black 0,5 meters - *0,5 metri nero***ELECTRICAL SYSTEM** *dispositivo elettrico* E27, 1x max 18W LED**OPTIONAL** *accessorio* bulb not provided - *lampadina non inclusa* **700U pag.136****PACKAGING** *imballo* A (220x20x15)+ B(42x42x30) cm**ATMOSPHERE** ceiling lamp - plafoniera**PL302BBEXT**
PL302BNEXT€ 905,00 vat not incl

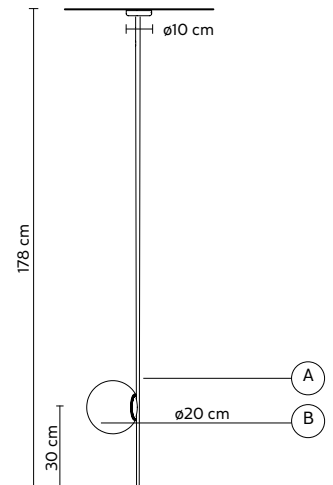
Matteo Ugolini design

2024

A - LAMP *corpo lampada* matt white glass fiber - *fibra di vetro bianco opaco* **PL302BBEXT**
matt black glass fiber - *fibra di vetro nero opaco* **PL302BNEXT****B - LAMP** *diffusore* matt white PMMA - *PMMA bianco opaco***ELECTRICAL SYSTEM** *dispositivo elettrico* E27, 1x max 18W LED**OPTIONAL** *accessorio* bulb not provided - *lampadina non inclusa* **700U pag.136****PACKAGING** *imballo* A (170x20x15)+ B(42x42x30) cm**ATMOSPHERE** ceiling lamp - plafoniera**PL302CBEXT**
PL302CNEXT€ 945,00 vat not incl

Matteo Ugolini design

2023

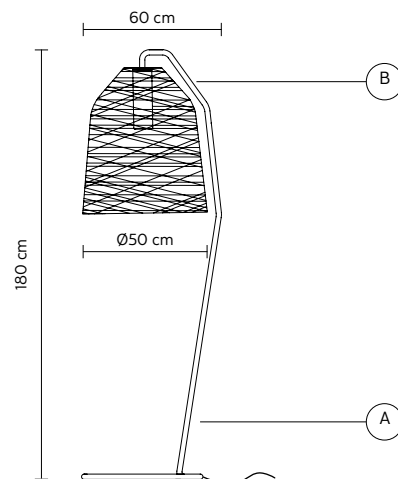
A - LAMP *corpo lampada* matt white glass fiber - *fibra di vetro bianco opaco* **PL302CBEXT**
matt black glass fiber - *fibra di vetro nero opaco* **PL302CNEXT****B - LAMP** *diffusore* matt white PMMA - *PMMA bianco opaco***ELECTRICAL SYSTEM** *dispositivo elettrico* E27, 1x max 18W LED**OPTIONAL** *accessorio* bulb not provided - *lampadina non inclusa* **700U pag.136****PACKAGING** *imballo* A (220x20x15)+ B(42x42x30) cm

BLACK OUT floor lamp - piantana**HP1012BEXT**
HP1012NEXT€ 1.735,00 vat not incl

Matteo Ugolini design

2015/2023

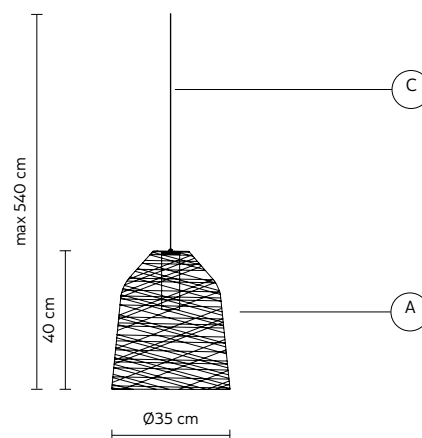
| | |
|---|--|
| A - LAMP <i>corpo lampada</i> | matt white metal - <i>metallo bianco opaco</i> HP1012BEXT matt black metal - <i>metallo nero opaco</i> HP1012NEXT |
| B - LAMPSHADE <i>paralume</i> | matt white fiberglass - <i>vetroresina bianca opaca</i> HP1012BEXT matt black fiberglass - <i>vetroresina nera opaca</i> HP1012NEXT |
| ELECTRICAL CABLE <i>cavo elettrico</i> | black 5 meters - <i>5 metri nero</i> |
| ELECTRICAL SYSTEM <i>dispositivo elettrico</i> | E27, 1x max 23W |
| OPTIONAL <i>accessorio</i> | bulb not provided - <i>lampadina non inclusa</i> 700R pag.136 |
| PACKAGING <i>imballo</i> | 62x62x185 cm |

**BLACK OUT** pendant - sospensione**SE1011BEXT**
SE1011NEXT€ 1.030,00 vat not incl

Matteo Ugolini design

2015/2023

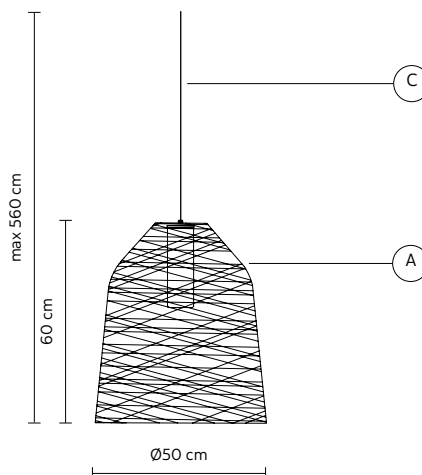
| | |
|---|--|
| A - LAMPSHADE <i>paralume</i> | matt white fiberglass - <i>vetroresina bianca opaca</i> SE1011BEXT matt black fiberglass - <i>vetroresina nera opaca</i> SE1011NEXT |
| C - ELECTRICAL CABLE <i>cavo elettrico</i> | black 5 meters - <i>5 metri nero</i> |
| ELECTRICAL SYSTEM <i>dispositivo elettrico</i> | E27, 1x max 23W |
| OPTIONAL <i>accessorio</i> | bulb not provided - <i>lampadina non inclusa</i> 700R pag.136 canopy not included - <i>rosone non incluso</i> pag.139 |
| PACKAGING <i>imballo</i> | 50x50x50 cm |

**BLACK OUT** pendant - sospensione**SE1012BEXT**
SE1012NEXT€ 1.140,00 vat not incl

Matteo Ugolini design

2015/2023

| | |
|---|--|
| A - LAMPSHADE <i>paralume</i> | matt white fiberglass - <i>vetroresina bianca opaca</i> SE1012BEXT matt black fiberglass - <i>vetroresina nera opaca</i> SE1012NEXT |
| C - ELECTRICAL CABLE <i>cavo elettrico</i> | black 5 meters - <i>5 metri nero</i> |
| ELECTRICAL SYSTEM <i>dispositivo elettrico</i> | E27, 1x max 23W |
| OPTIONAL <i>accessorio</i> | bulb not provided - <i>lampadina non inclusa</i> 700R pag.136 canopy not included - <i>rosone non incluso</i> pag.139 |
| PACKAGING <i>imballo</i> | 60x60x70 cm |



CELL floor lamp - lampada da terra

M612-EXT
CT612AMEXT

€ 1.085,00 vat not incl

€ 1.215,00 vat not incl

Matteo Ugolini design

2012/2018

A - LAMP *corpo lampada* glossy white stainless steel - inox bianco lucido **M612-EXT**
glossy bronze stainless steel - inox bronzo lucido **CT612AMEXT**

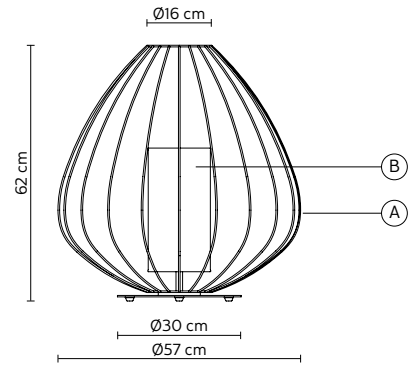
B - LAMPSHADE *paralume* white PMMA - PMMA bianco

ELECTRICAL CABLE *cavo elettrico* black 5 meters - nero 5 metri

ELECTRICAL SYSTEM *dispositivo elettrico* E27, 1x max 23W

OPTIONAL *accessorio* bulb not provided - lampadina non inclusa **700U pag.136**

PACKAGING *imballo* 62x62x65 cm



CELL floor lamp - lampada da terra

M613-EXT
HP613BMEXT

€ 1.775,00 vat not incl

€ 1.870,00 vat not incl

Matteo Ugolini design

2012/2018

A - LAMP *corpo lampada* glossy white stainless steel - inox bianco lucido **M613-EXT**
glossy bronze stainless steel - inox bronzo lucido **HP613BMEXT**

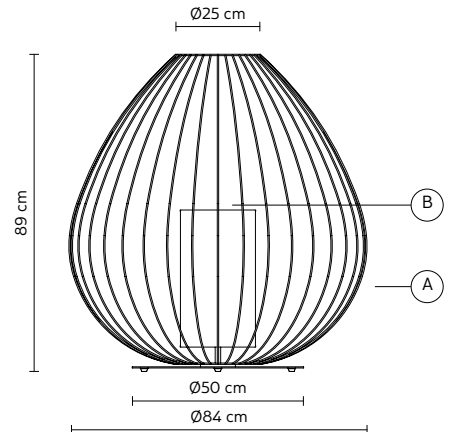
B - LAMPSHADE *paralume* white PMMA - PMMA bianco

ELECTRICAL CABLE *cavo elettrico* black 5 meters - nero 5 metri

ELECTRICAL SYSTEM *dispositivo elettrico* E27, 1x max 23W

OPTIONAL *accessorio* bulb not provided - lampadina non inclusa **700U pag.136**

PACKAGING *imballo* 90x90x93 cm



CELL floor lamp - lampada da terra

M615-EXT
HP615DMEXT

€ 1.230,00 vat not incl

€ 1.325,00 vat not incl

Matteo Ugolini design

2012/2018

A - LAMP *corpo lampada* glossy white stainless steel - inox bianco lucido **M615-EXT**
glossy bronze stainless steel - inox bronzo lucido **HP615DMEXT**

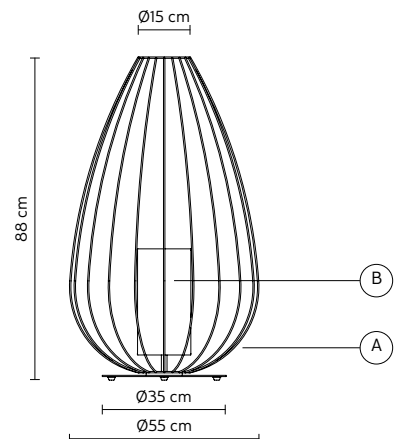
B - LAMPSHADE *paralume* white PMMA - PMMA bianco

ELECTRICAL CABLE *cavo elettrico* black 5 meters - nero 5 metri

ELECTRICAL SYSTEM *dispositivo elettrico* E27, 1x max 23W

OPTIONAL *accessorio* bulb not provided - lampadina non inclusa **700U pag.136**

PACKAGING *imballo* 58x58x90 cm

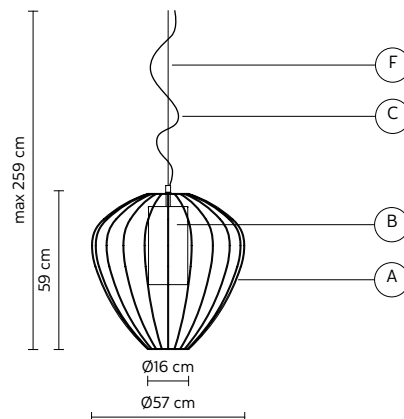


CELL pendant - sospensione**SE612-EXT**
SE612AMEXT€ **960,00** vat not incl
€ **1.040,00** vat not incl

Matteo Ugolini design

2012/2018

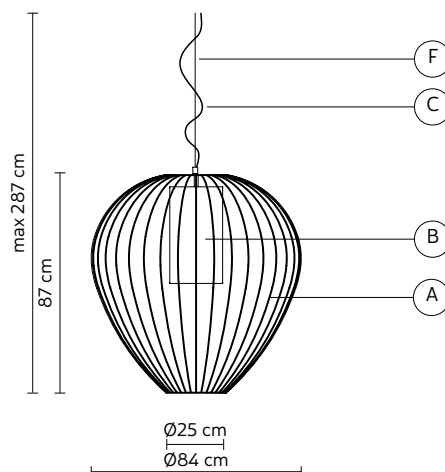
| | |
|--|--|
| A - LAMP <i>corpo lampada</i> | glossy white stainless steel - <i>inox bianco lucido</i> SE612-EXT glossy bronze stainless steel - <i>inox bronzo lucido</i> SE612AMEXT |
| B - LAMPSHADE <i>paralume</i> | white PMMA - <i>PMMA bianco</i> |
| F - SUSPENSION CABLE <i>fune di sospensione</i> | steel 2 meters - <i>acciaio 2 metri</i> |
| C - ELECTRICAL CABLE <i>cavo elettrico</i> | black 5 meters - <i>nero 5 metri</i> |
| ELECTRICAL SYSTEM <i>dispositivo elettrico</i> | E27, 1x max 23W |
| OPTIONAL <i>accessorio</i> | bulb not provided - <i>lampadina non inclusa</i> 700U pag.136 canopy not included - <i>rosone non incluso</i> pag.139 |
| PACKAGING <i>imballo</i> | 62x62x65 cm |

**CELL** pendant - sospensione**SE613-EXT**
SE613BMEXT€ **1.540,00** vat not incl
€ **1.680,00** vat not incl

Matteo Ugolini design

2012/2018

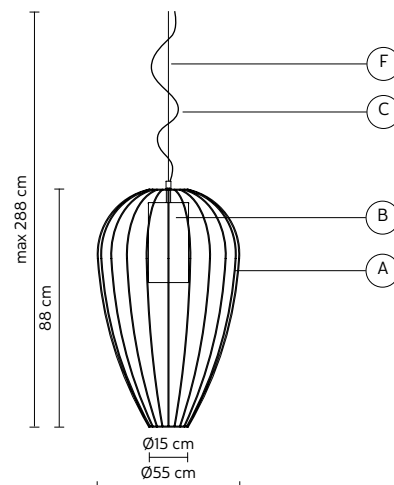
| | |
|--|--|
| A - LAMP <i>corpo lampada</i> | glossy white stainless steel - <i>inox bianco lucido</i> SE613-EXT glossy bronze stainless steel - <i>inox bronzo lucido</i> SE613BMEXT |
| B - LAMPSHADE <i>paralume</i> | white PMMA - <i>PMMA bianco</i> |
| F - SUSPENSION CABLE <i>fune di sospensione</i> | steel 2 meters - <i>acciaio 2 metri</i> |
| C - ELECTRICAL CABLE <i>cavo elettrico</i> | black 5 meters - <i>nero 5 metri</i> |
| ELECTRICAL SYSTEM <i>dispositivo elettrico</i> | E27, 1x max 23W |
| OPTIONAL <i>accessorio</i> | bulb not provided - <i>lampadina non inclusa</i> 700U pag.136 canopy not included - <i>rosone non incluso</i> pag.139 |
| PACKAGING <i>imballo</i> | 90x90x93 cm |

**CELL** pendant - sospensione**SE615-EXT**
SE615DMEXT€ **1.075,00** vat not incl
€ **1.200,00** vat not incl

Matteo Ugolini design

2012/2018

| | |
|--|--|
| A - LAMP <i>corpo lampada</i> | glossy white stainless steel - <i>inox bianco lucido</i> SE615-EXT glossy bronze stainless steel - <i>inox bronzo lucido</i> SE615DMEXT |
| B - LAMPSHADE <i>paralume</i> | white PMMA - <i>PMMA bianco</i> |
| F - SUSPENSION CABLE <i>fune di sospensione</i> | steel 2 meters - <i>acciaio 2 metri</i> |
| C - ELECTRICAL CABLE <i>cavo elettrico</i> | black 5 meters - <i>nero 5 metri</i> |
| ELECTRICAL SYSTEM <i>dispositivo elettrico</i> | E27, 1x max 23W |
| OPTIONAL <i>accessorio</i> | bulb not provided - <i>lampadina non inclusa</i> 700U pag.136 canopy not included - <i>rosone non incluso</i> pag.139 |
| PACKAGING <i>imballo</i> | 58x58x90 cm |



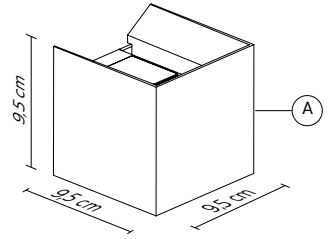
COBU wall lamp - applique**AP308AAEXT** - 3000K€ 360,00 vat not incl**AP308ABEXT** - 2700K

Edmondo Testaguzza design

2024

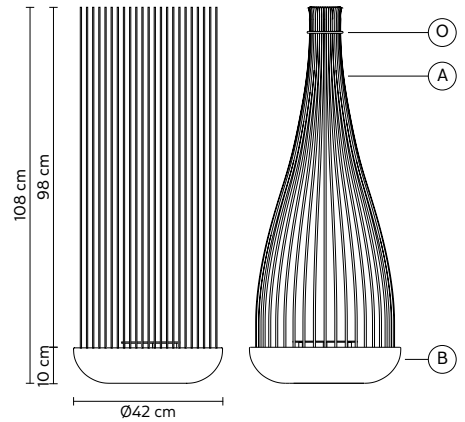
A - LAMP *corpo lampada* paintable concrete - *cemento verniciabile***ELECTRICAL SYSTEM** *dispositivo elettrico* LED CC, 350mA, 2x(3W, 373 lm)**OPTIONAL** *accessorio* 18W power supply - *alimentatore* **AC211A2EXT** 24€**PACKAGING** *imballo* 21x21x20 cm**BEWARE:** Extra low voltage lamp, remote power supply necessary***ATTENZIONE:** Lampada bassissima tensione, necessario alimentatore

*dimension (47x23xh21mm)

**DON'T TOUCH** floor lamp - lampada da terra**HP153CBEXT** - 3000K€ 1.325,00 vat not incl**HP153DBEXT** - 2700K

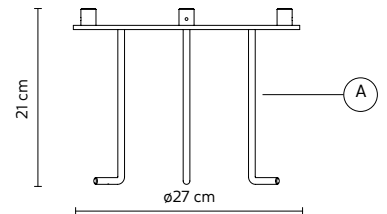
Matteo Ugolini design

2018

A - STICKS *bacchette* matt white PVC - *PVC bianco opaco***B - BASE** *basamento* matt grey technopolymer - *tecnopolimero grigio opaco***ELECTRICAL CABLE** *cavo elettrico* black 5 meters - *nero 5 metri***ELECTRICAL SYSTEM** *dispositivo elettrico* LED CC 700mA, 15,4W, 2179 lm
O - OPTIONAL *accessorio* ground fastening - *attacco a terra* **AC153ACEXT** pag.104
 fixing plate - *piastra fissaggio* **AC153BCEXT** pag.104
 silicone o-ring equipped - *o-ring in silicone incluso*
 power supply equipped - *alimentatore incluso*
PACKAGING *imballo* A (10x10x140) + B (51x51x32) cm**DON'T TOUCH** ground fastening - attacco a terra**AC153ACEXT**€ 310,00 vat not incl

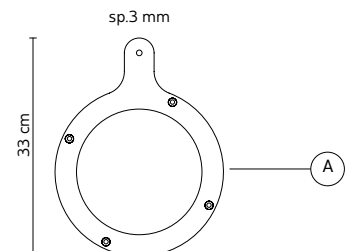
Matteo Ugolini design

2018

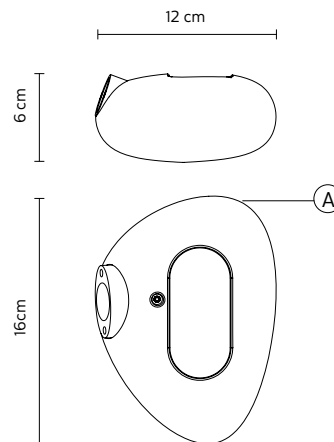
A - GROUND FASTENING *attacco a terra* natural stainless steel - *acciaio inox naturale***PACKAGING** *imballo* 36x36x24 cm**DON'T TOUCH** fixing plate - piastra di fissaggio**AC153BCEXT**€ 165,00 vat not incl

Matteo Ugolini design

2018

A - GROUND FASTENING *attacco a terra* natural steel inox - *acciaio inox naturale***PACKAGING** *imballo* 31x23x31 cm

| | |
|---|---|
| A - LAMP <i>corpo lampada</i> | white resin - <i>resina bianca</i> |
| OPTIONAL <i>accessorio</i> | power supply included - <i>alimentatore incluso</i> |
| ELECTRICAL SYSTEM <i>dispositivo elettrico</i> | 5,5W, 350mA, 785 lm, 3000K |
| PACKAGING <i>imballo</i> | 23x31x31 cm |



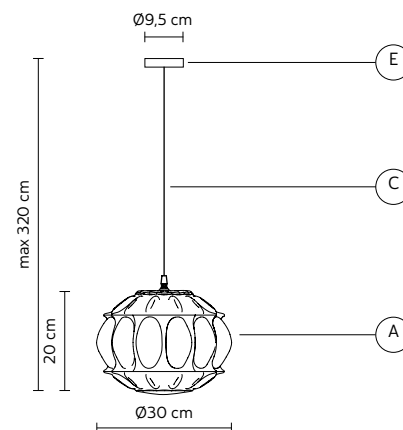
GINGER pendant - sospensione

SE1161AEXT
SE1161FEXT

€ 610,00 vat not incl

Edmondo Testaguzza design 2015

| | |
|---|---|
| A - LAMPSHADE <i>paralume</i> | pale yellow glass - <i>vetro paglierino</i> SE1161AEXT smoked glass - <i>vetro fumè</i> SE1161FEXT |
| E - CEILING CUP <i>rosone</i> | matt black metal - <i>metallo nero opaco</i> |
| C - ELECTRICAL CABLE <i>cavo elettrico</i> | black 3 meters - <i>3 metri nero</i> |
| ELECTRICAL SYSTEM <i>dispositivo elettrico</i> | E27, 1x max 52W |
| OPTIONAL <i>accessorio</i> | bulb not provided - <i>lampadina non inclusa</i> 700R pag.136 |
| PACKAGING <i>imballo</i> | 42x42x33 cm |



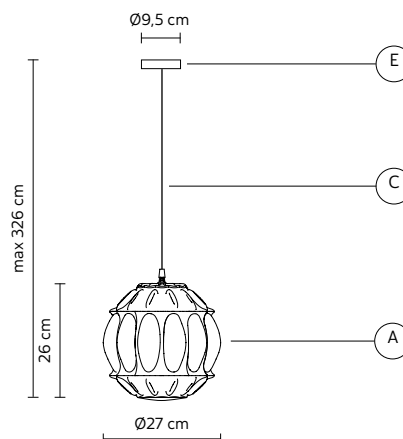
GINGER pendant - sospensione

SE1162AEXT
SE1162FEXT

€ 610,00 vat not incl

Edmondo Testaguzza design 2015

| | |
|---|---|
| A - LAMPSHADE <i>paralume</i> | pale yellow glass - <i>vetro paglierino</i> SE1162AEXT smoked glass - <i>vetro fumè</i> SE1162FEXT |
| E - CEILING CUP <i>rosone</i> | matt black metal - <i>metallo nero opaco</i> |
| C - ELECTRICAL CABLE <i>cavo elettrico</i> | black 3 meters - <i>3 metri nero</i> |
| ELECTRICAL SYSTEM <i>dispositivo elettrico</i> | E27, 1x max 52W |
| OPTIONAL <i>accessorio</i> | bulb not provided - <i>lampadina non inclusa</i> 700R pag.136 |
| PACKAGING <i>imballo</i> | 42x42x33 cm |

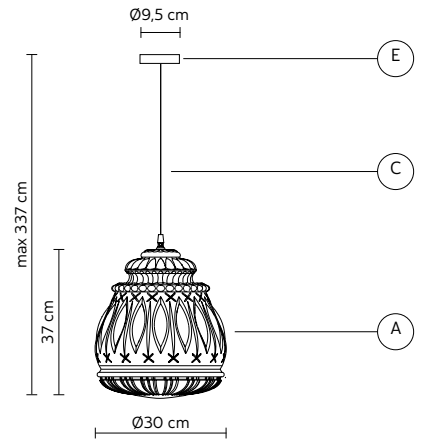


GINGER pendant - sospensione**SE1163AEXT**
SE1163FEXT€ 700,00 vat not incl

Edmondo Testaguzza design

2015

| | |
|---|---|
| A - LAMPSHADE <i>paralume</i> | pale yellow glass - <i>vetro paglierino</i> SE1163AEXT smoked glass - <i>vetro fumè</i> SE1163FEXT |
| E - CEILING CUP <i>rosone</i> | matt black metal - <i>metallo nero opaco</i> |
| C - ELECTRICAL CABLE <i>cavo elettrico</i> | black 3 meters - <i>3 metri nero</i> |
| ELECTRICAL SYSTEM <i>dispositivo elettrico</i> | E27, 1x max 52W |
| OPTIONAL <i>accessorio</i> | bulb not provided - <i>lampadina non inclusa</i> 700R pag.136 |
| PACKAGING <i>imballo</i> | 50x50x50 cm |

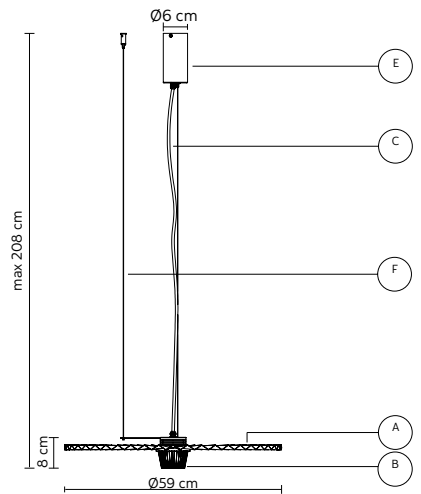
**GONZAGA** pendant - sospensione**SE185ANEXT**
SE185AOEXT€ 880,00 vat not incl€ 1.095,00 vat not incl

Matteo Ugolini, Luca De Bona, Dario De Meo design

2025

| | |
|--|---|
| A - LAMP <i>corpo lampada</i> | matt black aluminum - <i>alluminio nero opaco</i> SE185ANEXT brass-colored aluminum - <i>alluminio color ottone</i> SE185AOEXT |
| E - CEILING CUP <i>rosone</i> | matt black metal - <i>metallo nero opaco</i> |
| F - SUSPENSION CABLE <i>fune di sospensione</i> | steel 2 meters - <i>acciaio 2 metri</i> |
| C - ELECTRICAL CABLE <i>cavo elettrico</i> | black 2 meters - <i>2 metri nero</i> |
| B - DIFFUSOR <i>diffusore</i> | transparent pleated glass - <i>vetro plissettato trasparente</i> |
| ELECTRICAL SYSTEM <i>dispositivo elettrico</i> | *LED CC, 350mA, 14,3W, 1077 lm, 3000K |
| PACKAGING <i>imballo</i> | 67x73x19 cm |

*dimmable triac - dimmerabile triac

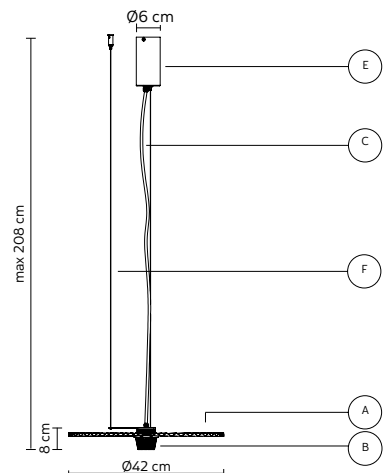
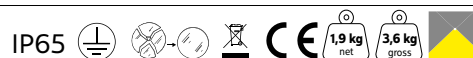
**GONZAGA** pendant - sospensione**SE185BNEXT**
SE185BOEXT€ 850,00 vat not incl€ 975,00 vat not incl

Matteo Ugolini, Luca De Bona, Dario De Meo design

2025

| | |
|--|---|
| A - LAMP <i>corpo lampada</i> | matt black aluminum - <i>alluminio nero opaco</i> SE185BNEXT brass-colored aluminum - <i>alluminio color ottone</i> SE185BOEXT |
| E - CEILING CUP <i>rosone</i> | matt black metal - <i>metallo nero opaco</i> |
| F - SUSPENSION CABLE <i>fune di sospensione</i> | steel 2 meters - <i>acciaio 2 metri</i> |
| C - ELECTRICAL CABLE <i>cavo elettrico</i> | black 2 meters - <i>2 metri nero</i> |
| B - DIFFUSOR <i>diffusore</i> | transparent pleated glass - <i>vetro plissettato trasparente</i> |
| ELECTRICAL SYSTEM <i>dispositivo elettrico</i> | *LED CC, 350mA, 14,3W, 1077 lm, 3000K |
| PACKAGING <i>imballo</i> | 67x73x19 cm |

*dimmable triac - dimmerabile triac



IKONIKA pendant - sospensione

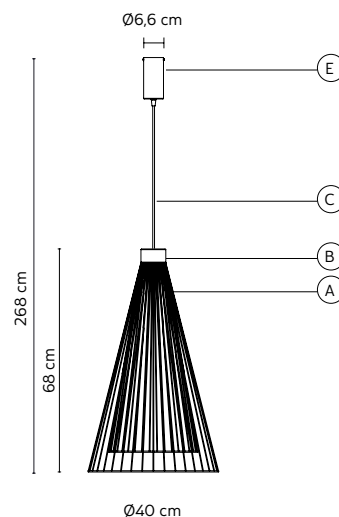
Matteo Ugolini & Edmondo Testaguzza design

SE321ANEXT

2025

€ 990,00 vat not incl

| | |
|---|--|
| A - LAMP <i>corpo lampada</i> | matt black aluminum - <i>alluminio nero opaco</i> |
| B - LAMPSHADE <i>paralume</i> | matt black aluminum - <i>alluminio nero opaco</i> |
| C - ELECTRICAL CABLE <i>cavo elettrico</i> | black 2 meters - <i>2 metri nero</i> |
| E - CEILING CUP <i>rosone</i> | matt black alluminum - <i>alluminio nero opaco</i> |
| OPTIONAL <i>accessorio</i> | *power supply included - <i>alimentatore incluso</i> |
| ELECTRICAL SYSTEM <i>dispositivo elettrico</i> | 7W, 350mA, 1077 lm, 3000K |
| PACKAGING <i>imballo</i> | 60x60x90 cm |



IKONIKA floor lamp - piantana

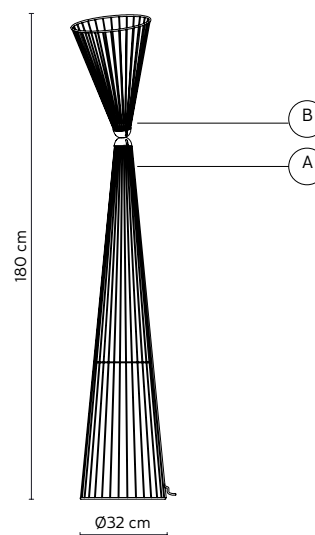
Matteo Ugolini & Edmondo Testaguzza design

HP321ANEXT

2025

€ 1.590,00 vat not incl

| | |
|---|--|
| A - LAMP <i>corpo lampada</i> | matt black stainless steel - <i>inox nero opaco</i> |
| B - LAMPSHADE <i>paralume</i> | matt black stainless steel - <i>inox nero opaco</i> |
| C - ELECTRICAL CABLE <i>cavo elettrico</i> | black 2 meters - <i>2 metri nero</i> |
| OPTIONAL <i>accessorio</i> | *power supply included - <i>alimentatore incluso</i> deflector - <i>deflettore AC321ABEXT pag.107</i> |
| ELECTRICAL SYSTEM <i>dispositivo elettrico</i> | 8W, 350mA, 1380 lm, 350mA, 3000K |
| PACKAGING <i>imballo</i> | 40x40x180 cm |



IKONIKA optional - accessorio

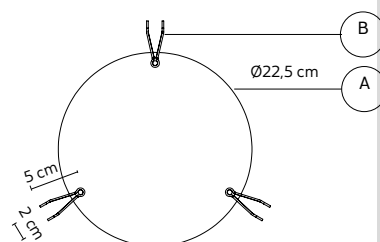
Matteo Ugolini & Edmondo Testaguzza design

AC321ABEXT

2025

€ 90,00 vat not incl

| | |
|--|---|
| D - DEFLECTOR <i>deflettore</i> | matt black stainless steel - <i>inox nero opaco</i> |
| B - SPRING <i>molla</i> | 3 x matt black stainless steel - <i>3 x inox nero opaco</i> |
| PACKAGING <i>imballo</i> | 15x15x15 cm |



JACO floor lamp - piantana

Edmondo Testaguzza design

HP313AMEXT

2024

€ 410,00 vat not incl

A - LAMP *corpo lampada* textured brown aluminium - alluminio marrone goffrato

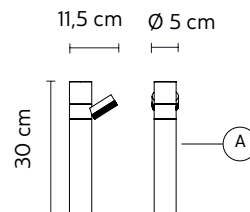
ELECTRICAL CABLE *cavo elettrico* black 0,5 meters - 0,5 metri nero

ELECTRICAL SYSTEM *dispositivo elettrico* LED CC 350mA, 2,9W, 471 lm, 3000K

OPTIONAL *accessorio* *4W power supply - 4W alimentatore **AC211A1EXT €12**
ground fastening - attacco a terra **AC313ATEXT €95**
fixing plate - piastra di fissaggio **AC313APEXT €50**

PACKAGING *imballo* 24x24x39 cm

BEWARE Extra low voltage lamp, power supply necessary
ATTENZIONE Lampada bassissima tensione, necessario alimentatore



JACO floor lamp - piantana

Edmondo Testaguzza design

HP313BMEXT

2024

€ 465,00 vat not incl

A - LAMP *corpo lampada* textured brown aluminium - alluminio marrone goffrato

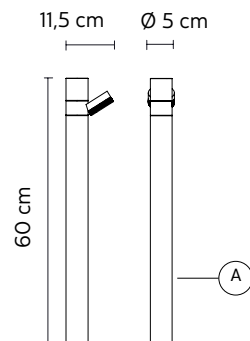
ELECTRICAL CABLE *cavo elettrico* black 0,5 meters - 0,5 metri nero

ELECTRICAL SYSTEM *dispositivo elettrico* LED CC 350mA, 2,9W, 471 lm, 3000K

OPTIONAL *accessorio* *4W power supply - 4W alimentatore **AC211A1EXT €12**
ground fastening - attacco a terra **AC313ATEXT €95**
fixing plate - piastra di fissaggio **AC313APEXT €50**

PACKAGING *imballo* 15x15x135 cm

BEWARE Extra low voltage lamp, power supply necessary
ATTENZIONE Lampada bassissima tensione, necessario alimentatore



JACO floor lamp - piantana

Edmondo Testaguzza design

HP313CMEXT

2024

€ 515,00 vat not incl

A - LAMP *corpo lampada* textured brown aluminium - alluminio marrone goffrato

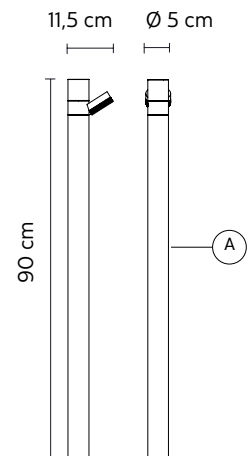
ELECTRICAL CABLE *cavo elettrico* black 0,5 meters - 0,5 metri nero

ELECTRICAL SYSTEM *dispositivo elettrico* LED CC 350mA, 2,9W, 471 lm, 3000K

OPTIONAL *accessorio* *4W power supply - 4W alimentatore **AC211A1EXT €12**
ground fastening - attacco a terra **AC313ATEXT €95**
fixing plate - piastra di fissaggio **AC313APEXT €50**

PACKAGING *imballo* 15x15x135 cm

BEWARE Extra low voltage lamp, power supply necessary
ATTENZIONE Lampada bassissima tensione, necessario alimentatore



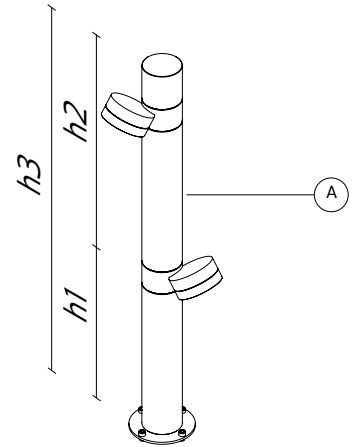
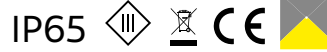
A - LAMP *corpo lampada* textured brown aluminium - *alluminio marrone goffrato*

ELECTRICAL CABLE *cavo elettrico* black 0,5 meters - *0,5 metri nero*

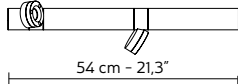

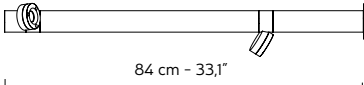

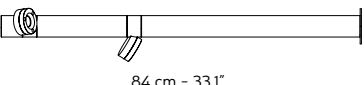

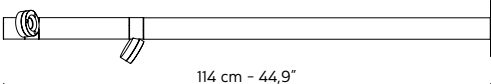

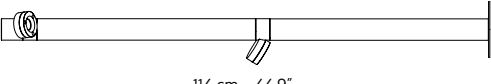

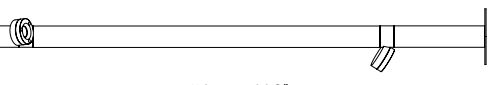

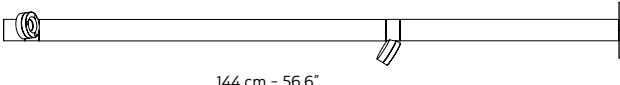

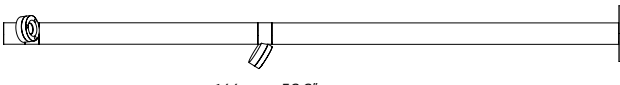

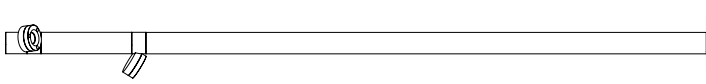

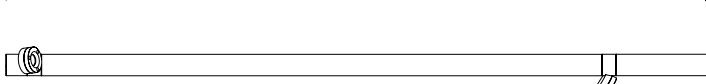

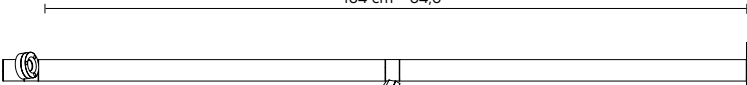
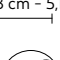
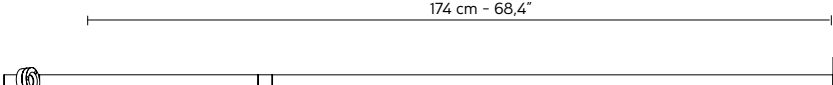
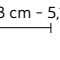
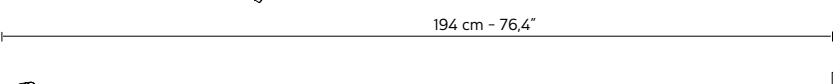
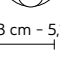
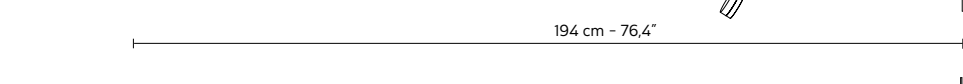
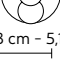
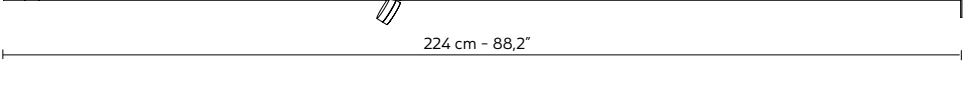

ELECTRICAL SYSTEM *dispositivo elettrico* 2 x (LED CC 350mA, 2,9W, 471 lm, 3000K)

OPTIONAL *accessorio*
 *4W power supply - *4W alimentatore* **AC211A1EXT €12**
 ground fastening - *attacco a terra* **AC313ATEXT €95**
 ground fastening - *attacco a terra* **AC313BTEXT €160**
 fixing plate - *piastra di fissaggio* **AC313APEXT €50**
 fixing plate - *piastra di fissaggio* **AC313BPEXT €65**

BEWARE: Extra low voltage lamp, power supply necessary
ATTENZIONE: Lampada bassissima tensione, necessario alimentatore



| h1 | h2 | h3 | COD. | PRICE |
|-----|-----|-----|--------------------|--|
| 24 | 30 | 54 | HP313AAEXT - 3000K | € 780,00 <small>vat not incl</small> |
| 24 | 60 | 84 | HP313ABEXT - 3000K | € 830,00 <small>vat not incl</small> |
| 24 | 90 | 114 | HP313ACEXT - 3000K | € 885,00 <small>vat not incl</small> |
| 24 | 140 | 164 | HP313ADEXT - 3000K | € 935,00 <small>vat not incl</small> |
| 54 | 30 | 84 | HP313BAEXT - 3000K | € 830,00 <small>vat not incl</small> |
| 54 | 60 | 114 | HP313BBEXT - 3000K | € 885,00 <small>vat not incl</small> |
| 54 | 90 | 144 | HP313BCEXT - 3000K | € 935,00 <small>vat not incl</small> |
| 54 | 140 | 194 | HP313BDEXT - 3000K | € 990,00 <small>vat not incl</small> |
| 84 | 30 | 114 | HP313CAEXT - 3000K | € 885,00 <small>vat not incl</small> |
| 84 | 60 | 144 | HP313CBEXT - 3000K | € 935,00 <small>vat not incl</small> |
| 84 | 90 | 174 | HP313CCEXT - 3000K | € 990,00 <small>vat not incl</small> |
| 84 | 140 | 224 | HP313CDEXT - 3000K | € 1.040,00 <small>vat not incl</small> |
| 134 | 30 | 164 | HP313DAEXT - 3000K | € 935,00 <small>vat not incl</small> |
| 134 | 60 | 194 | HP313DBEXT - 3000K | € 990,00 <small>vat not incl</small> |
| 134 | 90 | 224 | HP313DCEXT - 3000K | € 1.040,00 <small>vat not incl</small> |

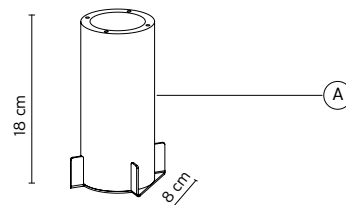
| | | | |
|--|----------------|---|-------------------|
|  | 54 cm - 21,3" |  | HP313AAEXT |
|  | 84 cm - 33,1" |  | HP313ABEXT |
|  | 84 cm - 33,1" |  | HP313BAEXT |
|  | 114 cm - 44,9" |  | HP313CAEXT |
|  | 114 cm - 44,9" |  | HP313BBEXT |
|  | 114 cm - 44,9" |  | HP313ACEXT |
|  | 144 cm - 56,6" |  | HP313BCEXT |
|  | 144 cm - 56,6" |  | HP313CBEXT |
|  | 164 cm - 64,6" |  | HP313DAEXT |
|  | 164 cm - 64,6" |  | HP313ADEXT |
|  | 174 cm - 68,4" |  | HP313CCEXT |
|  | 194 cm - 76,4" |  | HP313DBEXT |
|  | 194 cm - 76,4" |  | HP313BDEXT |
|  | 224 cm - 88,2" |  | HP313DCEXT |
|  | 224 cm - 88,2" |  | HP313CDEXT |

JACO ground fastening - attacco a terra

Edmondo Testaguzza design

AC313ATEXT**€ 95,00** vat not incl**A - GROUND FASTENING** *attacco a terra* stainless steel/aluminum - acciaio inox/alluminio

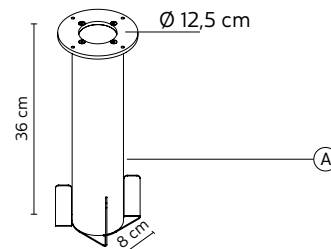
* use only up to JACO height 84 cm - utilizzare solo fino altezza JACO 84 cm

**JACO** ground fastening - attacco a terra

Edmondo Testaguzza design

AC313BTEXT**€ 160,00** vat not incl**A - GROUND FASTENING** *attacco a terra* stainless steel/aluminum - acciaio inox/alluminio

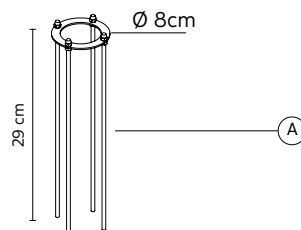
* use only above JACO height 114 cm - utilizzare solo sopra altezza JACO 114 cm

**JACO** fixing plate - piastra di fissaggio

Edmondo Testaguzza design

AC313APEXT**€ 50,00** vat not incl**A - FIXING PLATE** *piastra di fissaggio* stainless steel/aluminum - acciaio inox/alluminio

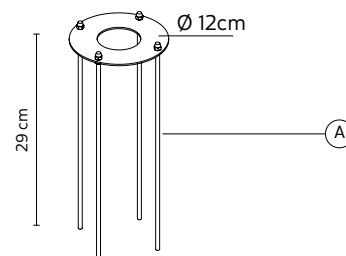
* use only up to JACO height 84 cm - utilizzare solo fino altezza JACO 84 cm

**JACO** fixing plate - piastra di fissaggio

Edmondo Testaguzza design

AC313BPEXT**€ 65,00** vat not incl**A - FIXING PLATE** *piastra di fissaggio* stainless steel/aluminum - acciaio inox/alluminio

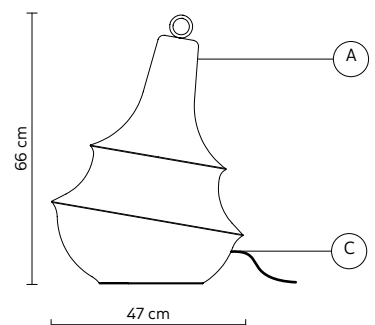
* use only above JACO height 114 cm - utilizzare solo sopra altezza JACO 114 cm

**LADY D** floor lamp - lampada da terra

Matteo Ugolini design

HP304PBEXT

2023

€ 1.260,00 vat not incl**A - LAMP** *corpo lampada* matt white fiberglass - vetroresina bianco opaco**C - ELECTRICAL CABLE** *cavo elettrico* black 5 meters - 5 metri nero**ELECTRICAL SYSTEM** *dispositivo elettrico* E27, 1x max 18W LED**OPTIONAL** *accessorio* bulb not provided - lampadina non inclusa **700U pag.136****PACKAGING** *imballo* 60x60x70 cm

LADY D floor lamp – lampada da terra

Matteo Ugolini design

HP304GBEXT

2023

€ 1.780,00 vat not incl

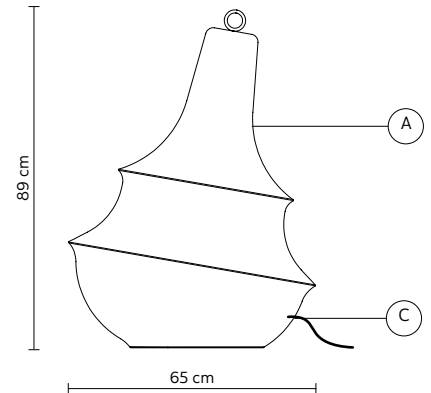
A - LAMP *corpo lampada* matt white fiberglass – vetroresina bianco opaco

C - ELECTRICAL CABLE *cavo elettrico* black 5 meters – 5 metri nero

ELECTRICAL SYSTEM *dispositivo elettrico* E27, 1x max 18W LED

OPTIONAL *accessorio* bulb not provided – lampadina non inclusa **700U pag.136**

PACKAGING *imballo* 70x70x80 cm



LADY D pendant – sospensione

Matteo Ugolini design

SE304PBEXT

2023

€ 1.230,00 vat not incl

A - LAMP *corpo lampada* matt white fiberglass – vetroresina bianco opaco

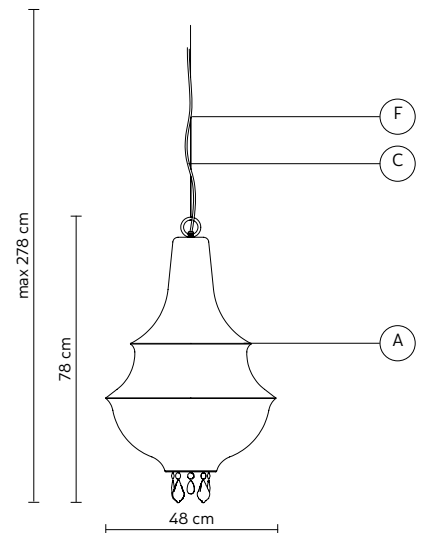
F - SUSPENSION CABLE *fune di sospensione* steel 2 meters – acciaio 2 metri

C - ELECTRICAL CABLE *cavo elettrico* black 5 meters – 5 metri nero

ELECTRICAL SYSTEM *dispositivo elettrico* E27, 1x max 18W LED

OPTIONAL *accessorio* bulb not provided – lampadina non inclusa **700U pag.136**
canopy not included – rosone non incluso **pag.139**

PACKAGING *imballo* 60x60x70 cm



LADY D pendant – sospensione

Matteo Ugolini design

SE304GBEXT

2023

€ 1.715,00 vat not incl

A - LAMP *corpo lampada* matt white fiberglass – vetroresina bianco opaco

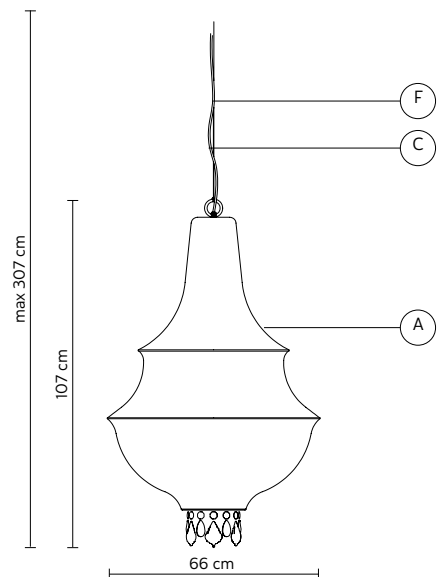
F - SUSPENSION CABLE *fune di sospensione* steel 2 meters – acciaio 2 metri

C - ELECTRICAL CABLE *cavo elettrico* black 5 meters – 5 metri nero

ELECTRICAL SYSTEM *dispositivo elettrico* E27, 1x max 18W LED

OPTIONAL *accessorio* bulb not provided – lampadina non inclusa **700U pag.136**
canopy not included – rosone non incluso **pag.139**

PACKAGING *imballo* 70x70x80 cm



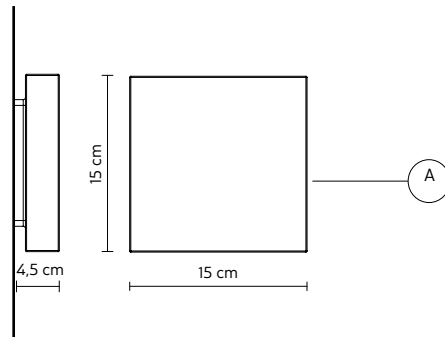
outdoor

LATERIS wall lamp - applique

Luca De Bona & Dario De Meo design

AP332ABEXT

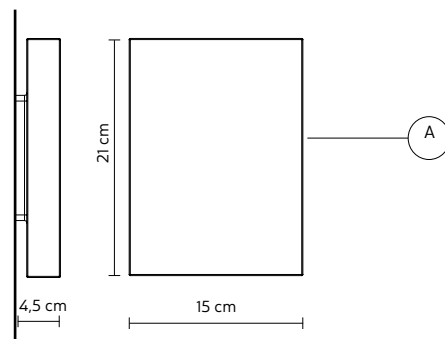
NEWS 2026

€ 310,00 vat not incl**A - LAMP** *corpo lampada* white resin - *resina bianca***ELECTRICAL SYSTEM** *dispositivo elettrico* 2x (LED CC 350 mA, 4,1 687 lm), 3000K**OPTIONAL** *accessorio* power supply included - *alimentatore incluso***PACKAGING** *imballo* 21x21x20 cm**LATERIS** wall lamp - applique

Luca De Bona & Dario De Meo design

AP332BBEXT

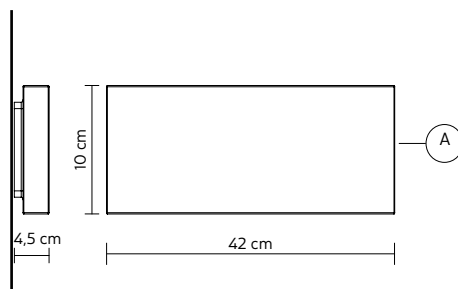
NEWS 2026

€ 320,00 vat not incl**A - LAMP** *corpo lampada* white resin - *resina bianca***ELECTRICAL SYSTEM** *dispositivo elettrico* 2x (LED CC 350 mA, 4,1 687 lm), 3000K**OPTIONAL** *accessorio* power supply included - *alimentatore incluso***PACKAGING** *imballo* 31x31x23 cm**LATERIS** wall lamp - applique

Luca De Bona & Dario De Meo design

AP332CBEXT

NEWS 2026

€ 350,00 vat not incl**A - LAMP** *corpo lampada* white resin - *resina bianca***ELECTRICAL SYSTEM** *dispositivo elettrico* 2x (LED CC 350 mA, 6W, 720 lm), 3000K**OPTIONAL** *accessorio* power supply included - *alimentatore incluso***PACKAGING** *imballo* 28x28x53 cm

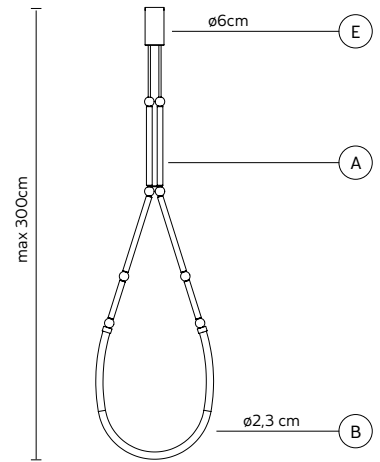
LEDA pendant - sospensione**SE293ANEXT**
SE293AOEXT

€ 985,00 vat not incl

Luca De Bona & Dario De Meo design

2022

| | |
|---|--|
| A - LAMP <i>corpo lampada</i> | matt black aluminum - <i>alluminio nero opaco</i> SE293ANEXT matt gold aluminum - <i>alluminio oro opaco</i> SE293AOEXT |
| B - SHADE <i>diffusore</i> | matt white silicone - <i>silicone bianco opaco</i> |
| ELECTRICAL CABLE <i>cavo elettrico</i> | black 3+3 meters - <i>3+3 metri nero</i> |
| E - CEILING CUP <i>rosone</i> | matt black metal - <i>metallo nero opaco</i> |
| ELECTRICAL SYSTEM <i>dispositivo elettrico</i> | LED 24V, 14,4W, 922 lm, 3000K, CRI≥90 |
| OPTIONAL <i>accessorio</i> | power supply equipped - <i>alimentatore incluso</i> |
| PACKAGING <i>imballo</i> | 45x45x10 cm |

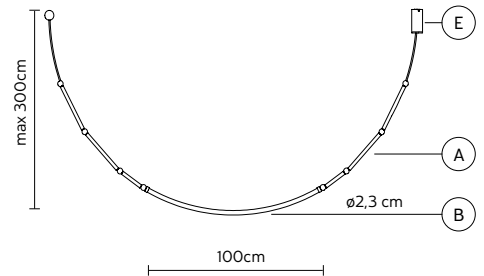
**LEDA** pendant - sospensione**SE293BNEXT**
SE293BOEXT

€ 1.040,00 vat not incl

Luca De Bona & Dario De Meo design

2022

| | |
|---|---|
| A - LAMP <i>corpo lampada</i> | matt black aluminum - <i>alluminio nero opaco</i> SE293BNEXT matt bronze aluminum - <i>alluminio bronzo opaco</i> SE293BOEXT |
| B - SHADE <i>diffusore</i> | matt white silicone - <i>silicone bianco opaco</i> |
| ELECTRICAL CABLE <i>cavo elettrico</i> | black 3+3 meters - <i>3+3 metri nero</i> |
| E - CEILING CUP <i>rosone</i> | matt black metal - <i>metallo nero opaco</i> |
| ELECTRICAL SYSTEM <i>dispositivo elettrico</i> | LED 24V, 14,4W, 922 lm, 3000K, CRI≥90 |
| OPTIONAL <i>accessorio</i> | power supply equipped - <i>alimentatore incluso</i> |
| PACKAGING <i>imballo</i> | 45x45x10 cm |

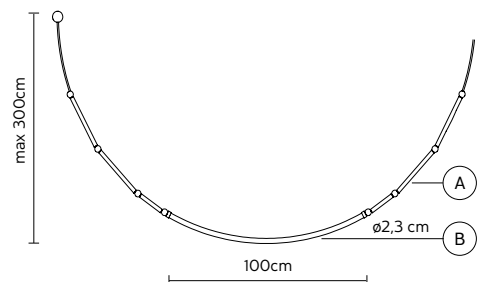
**LEDA** element for composition**SE293NIEXT**
SE293O1EXT

€ 925,00 vat not incl

Luca De Bona & Dario De Meo design

2022

| | |
|---|---|
| A - LAMP <i>corpo lampada</i> | matt black aluminum - <i>alluminio nero opaco</i> SE293NIEXT matt bronze aluminum - <i>alluminio bronzo opaco</i> SE293O1EXT |
| B - SHADE <i>diffusore</i> | matt white silicone - <i>silicone bianca opaca</i> |
| ELECTRICAL CABLE <i>cavo elettrico</i> | black 3+3 meters - <i>3+3 metri nero</i> |
| ELECTRICAL SYSTEM <i>dispositivo elettrico</i> | LED 24V, 14,4W, 922 lm, 3000K, CRI≥90 |
| OPTIONAL <i>accessorio</i> | 20W power supply - <i>alimentatore</i> AC293ALEXT 70€ |
| PACKAGING <i>imballo</i> | 45x45x10 cm |

**BEWARE:** Extra low voltage lamp, power supply necessary**ATTENZIONE:** Lampada bassissima tensione, necessario alimentatore

MINUIT floor lamp - piantana

Matteo Ugolini & Edmondo Testaguzza design

HP318ANEXT

2025

€ 380,00 vat not incl

A - LAMP *corpo lampada* matt black aluminum - *alluminio nero opaco*

B - SHADE *diffusore* white resin - *resina bianca*

ELECTRICAL CABLE *cavo elettrico* black 5 meters - *5 metri nero*

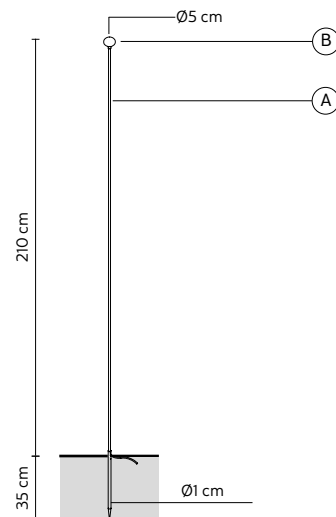
ELECTRICAL SYSTEM *dispositivo elettrico* 1W LED, 350mA, 157 lm, 3000K

OPTIONAL *accessorio* 4W power supply - *alimentatore* **AC211A1EXT 12€**
18W power supply - *alimentatore* **AC211A2EXT 25€**

PACKAGING *imballo* 15x20x220 cm

BEWARE: Extra low voltage lamp, power supply necessary

ATTENZIONE: Lampada bassissima tensione, necessario alimentatore



MINUIT floor lamp - piantana

Matteo Ugolini & Edmondo Testaguzza design

HP318BNEXT

2025

€ 350,00 vat not incl

A - LAMP *corpo lampada* matt black aluminum - *alluminio nero opaco*

B - SHADE *diffusore* white resin - *resina bianca*

ELECTRICAL CABLE *cavo elettrico* black 5 meters - *5 metri nero*

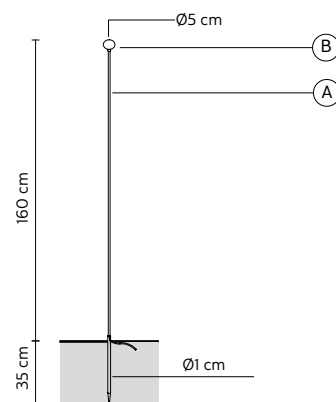
ELECTRICAL SYSTEM *dispositivo elettrico* 1W LED, 350mA, 157 lm, 3000K

OPTIONAL *accessorio* 4W power supply - *alimentatore* **AC211A1EXT 12€**
18W power supply - *alimentatore* **AC211A2EXT 25€**

PACKAGING *imballo* 15x20x170 cm

BEWARE: Extra low voltage lamp, power supply necessary

ATTENZIONE: Lampada bassissima tensione, necessario alimentatore



MINUIT floor lamp - piantana

Matteo Ugolini & Edmondo Testaguzza design

HP318CNEXT

2025

€ 320,00 vat not incl

A - LAMP *corpo lampada* matt black aluminum - *alluminio nero opaco*

B - SHADE *diffusore* white resin - *resina bianca*

ELECTRICAL CABLE *cavo elettrico* black 5 meters - *5 metri nero*

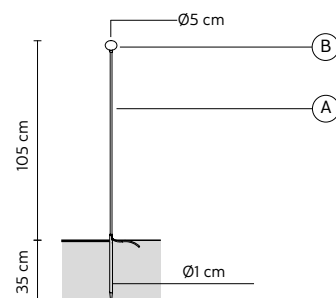
ELECTRICAL SYSTEM *dispositivo elettrico* 1W LED, 350mA, 157 lm, 3000K

OPTIONAL *accessorio* 4W power supply - *alimentatore* **AC211A1EXT 12€**
18W power supply - *alimentatore* **AC211A2EXT 25€**

PACKAGING *imballo* 15x15x135 cm

BEWARE: Extra low voltage lamp, power supply necessary

ATTENZIONE: Lampada bassissima tensione, necessario alimentatore



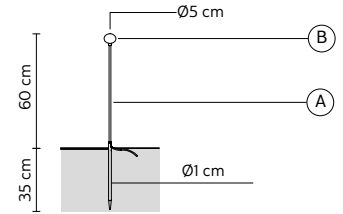
MINUIT floor lamp - piantana
Matteo Ugolini & Edmondo Testaguzza design

HP318DNEXT
2025

€ 290,00 vat not incl

| | |
|---|---|
| A - LAMP <i>corpo lampada</i> | matt black aluminum - <i>alluminio nero opaco</i> |
| B - SHADE <i>diffusore</i> | white resin - <i>resina bianca</i> |
| ELECTRICAL CABLE <i>cavo elettrico</i> | black 5 meters - <i>5 metri nero</i> |
| ELECTRICAL SYSTEM <i>dispositivo elettrico</i> | 1W LED, 350mA, 157 lm, 3000K |
| OPTIONAL <i>accessorio</i> | 4W power supply - <i>alimentatore</i> AC211A1EXT 12€ 18W power supply - <i>alimentatore</i> AC211A2EXT 25€ |
| PACKAGING <i>imballo</i> | 10x10x105 cm |

BEWARE: Extra low voltage lamp, power supply necessary
ATTENZIONE: Lampada bassissima tensione, necessario alimentatore



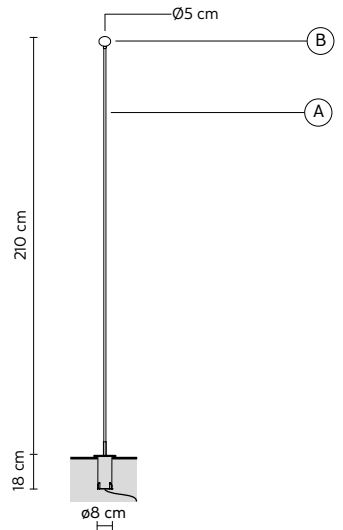
MINUIT floor lamp - piantana
Matteo Ugolini & Edmondo Testaguzza design

HP318ENEXT
2025

€ 420,00 vat not incl

| | |
|---|---|
| A - LAMP <i>corpo lampada</i> | matt black aluminum - <i>alluminio nero opaco</i> |
| B - SHADE <i>diffusore</i> | white resin - <i>resina bianca</i> |
| ELECTRICAL CABLE <i>cavo elettrico</i> | black 5 meters - <i>5 metri nero</i> |
| ELECTRICAL SYSTEM <i>dispositivo elettrico</i> | 1W LED, 350mA, 157 lm, 3000K |
| OPTIONAL <i>accessorio</i> | 4W power supply - <i>alimentatore</i> AC211A1EXT 12€ 18W power supply - <i>alimentatore</i> AC211A2EXT 25€ |
| PACKAGING <i>imballo</i> | 15x20x220 cm |

BEWARE: Extra low voltage lamp, power supply necessary
ATTENZIONE: Lampada bassissima tensione, necessario alimentatore



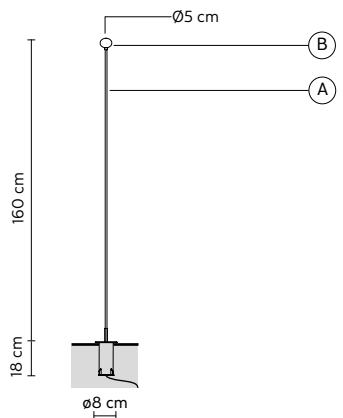
MINUIT floor lamp - piantana
Matteo Ugolini & Edmondo Testaguzza design

HP318FNEXT
2025

€ 390,00 vat not incl

| | |
|---|---|
| A - LAMP <i>corpo lampada</i> | matt black aluminum - <i>alluminio nero opaco</i> |
| B - SHADE <i>diffusore</i> | white resin - <i>resina bianca</i> |
| ELECTRICAL CABLE <i>cavo elettrico</i> | black 5 meters - <i>5 metri nero</i> |
| ELECTRICAL SYSTEM <i>dispositivo elettrico</i> | 1W LED, 350mA, 157 lm, 3000K |
| OPTIONAL <i>accessorio</i> | 4W power supply - <i>alimentatore</i> AC211A1EXT 12€ 18W power supply - <i>alimentatore</i> AC211A2EXT 25€ |
| PACKAGING <i>imballo</i> | 15x20x170 cm |

BEWARE: Extra low voltage lamp, power supply necessary
ATTENZIONE: Lampada bassissima tensione, necessario alimentatore



MINUIT floor lamp - piantana

Matteo Ugolini & Edmondo Testaguzza design

HP318GNEXT

2025

€ 360,00 vat not incl

A - LAMP *corpo lampada* matt black aluminum - *alluminio nero opaco*

B - SHADE *diffusore* white resin - *resina bianca*

ELECTRICAL CABLE *cavo elettrico* black 5 meters - *5 metri nero*

ELECTRICAL SYSTEM *dispositivo elettrico* 1W LED, 350mA, 157 lm, 3000K

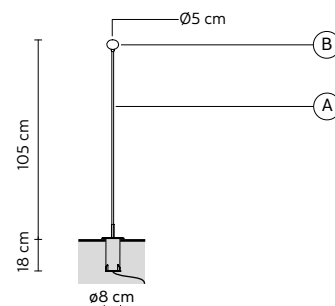
OPTIONAL *accessorio* 4W power supply - *alimentatore* **AC211A1EXT 12€**

18W power supply - *alimentatore* **AC211A2EXT 25€**

PACKAGING *imballo* 15x15x135 cm

BEWARE: Extra low voltage lamp, power supply necessary

ATTENZIONE: Lampada bassissima tensione, necessario alimentatore



MINUIT floor lamp - piantana

Matteo Ugolini & Edmondo Testaguzza design

HP318HNEXT

2025

€ 330,00 vat not incl

A - LAMP *corpo lampada* matt black aluminum - *alluminio nero opaco*

B - SHADE *diffusore* white resin - *resina bianca*

ELECTRICAL CABLE *cavo elettrico* black 5 meters - *5 metri nero*

ELECTRICAL SYSTEM *dispositivo elettrico* 1W LED, 350mA, 157 lm, 3000K

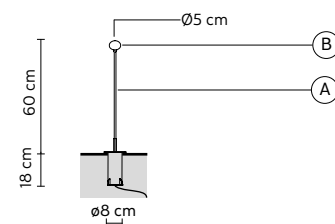
OPTIONAL *accessorio* 4W power supply - *alimentatore* **AC211A1EXT 12€**

18W power supply - *alimentatore* **AC211A2EXT 25€**

PACKAGING *imballo* 10x10x105 cm

BEWARE: Extra low voltage lamp, power supply necessary

ATTENZIONE: Lampada bassissima tensione, necessario alimentatore



MOBY DICK pendant - sospensione

Matteo Ugolini design

SE647G-EXT

2013

€ 1.285,00 vat not incl

A - LAMPSHADE *paralume* white fiberglass - *vetroresina bianca*

F - SUSPENSION CABLE *fune di sospensione* steel 2 meters - *acciaio 2 metri*

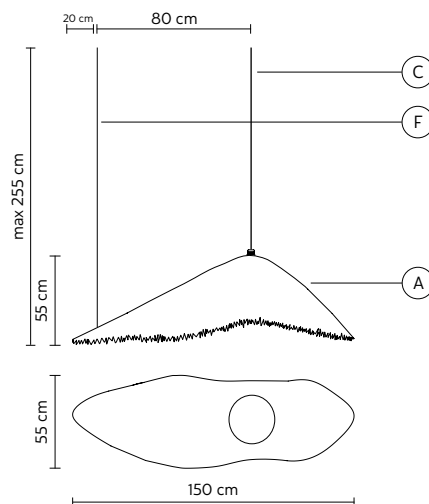
C - ELECTRICAL CABLE *cavo elettrico* black 5 meters - *5 metri nero*

ELECTRICAL SYSTEM *dispositivo elettrico* E27, 1x max 20W

OPTIONAL *accessorio* bulb not provided - *lampadina non inclusa* **700U pag.136**

canopy not included - *rosone non incluso* **pag.139**

PACKAGING *imballo* 74x62x138 cm



MOBY DICK pendant - sospensione

Matteo Ugolini design

SE646P-EXT

2013

€ 1.040,00 vat not incl

A - LAMPSHADE *paralume* white fiberglass - vetroresina bianca

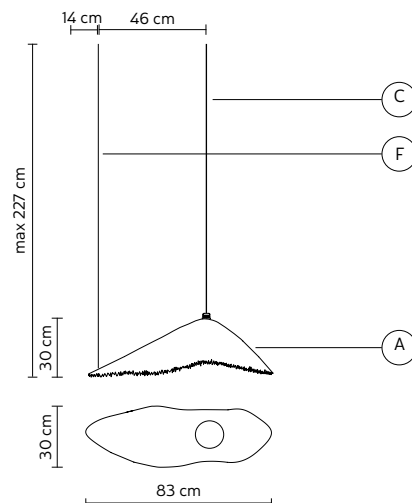
F - SUSPENSION CABLE *fune di sospensione* steel 2 meters - acciaio 2 metri

C - ELECTRICAL CABLE *cavo elettrico* black 5 meters - 5 metri nero

ELECTRICAL SYSTEM *dispositivo elettrico* E27, 1x max 20W

OPTIONAL *accessorio* bulb not provided - lampadina non inclusa **700U pag.136**
canopy not included - rosone non incluso **pag.139**

PACKAGING *imballo* 43x43x82 cm



MOONY floor lamp - piantana

Marcantonio design

HP307ABEXT

2024

€ 935,00 vat not incl

A - LAMP *diffusore* matt white PMMA - PMMA bianco opaco

B - LAMP *corpo lampada* matt white PVC - PVC bianco opaco

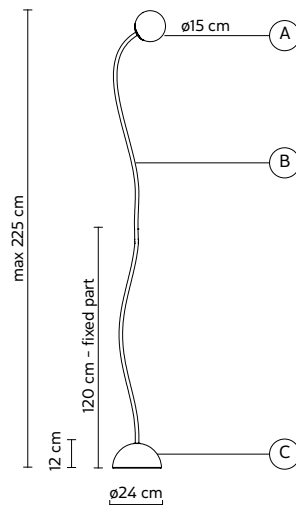
C - BASE *basamento* concrete - cemento

ELECTRICAL CABLE *cavo elettrico* black 5 meters - 5 metri nero

ELECTRICAL SYSTEM *dispositivo elettrico* E27, 1x max 7W LED

OPTIONAL *accessorio* bulb not provided - lampadina non inclusa **700Q pag.137**

PACKAGING *imballo* 55x55x130 cm



MOONY floor lamp - piantana

Marcantonio design

HP307BBEXT

2024

€ 760,00 vat not incl

A - LAMP *diffusore* matt white PMMA - PMMA bianco opaco

B - LAMP *corpo lampada* matt white PVC - PVC bianco opaco

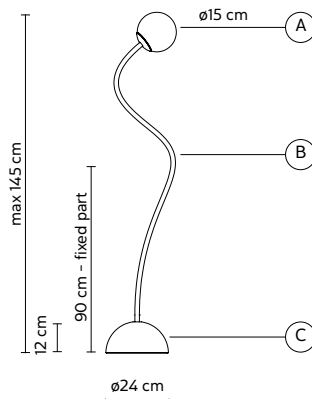
C - BASE *basamento* concrete - cemento

ELECTRICAL CABLE *cavo elettrico* black 5 meters - 5 metri nero

ELECTRICAL SYSTEM *dispositivo elettrico* E27, 1x max 7W LED

OPTIONAL *accessorio* bulb not provided - lampadina non inclusa **700Q pag.137**

PACKAGING *imballo* 40x40x70 cm



NILO floor lamp - piantana

Matteo Ugolini design

HP211ANEXT

2020

€ 510,00 vat not incl

A - LAMP *corpo lampada* matt black aluminum - *alluminio nero opaco*

B - SHADE *diffusore* white resin - *resina bianca*

ELECTRICAL CABLE *cavo elettrico* black 20 cm - *20 cm nero*

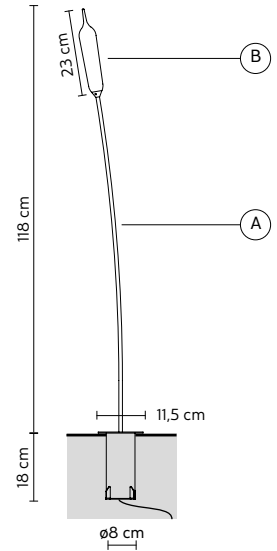
ELECTRICAL SYSTEM *dispositivo elettrico* LED CC 350mA, 2,9W, 471 lm, 2700K, CRI \geq 90

OPTIONAL *accessorio* 4W power supply - *alimentatore* **AC211A1EXT 12€**
18W power supply - *alimentatore* **AC211A2EXT 25€**

PACKAGING *imballo* 15x20x160 cm

BEWARE Extra low voltage lamp, power supply necessary

ATTENZIONE Lampada bassissima tensione, necessario alimentatore



NILO floor lamp - piantana

Matteo Ugolini design

HP211BNEXT

2020

€ 520,00 vat not incl

A - LAMP *corpo lampada* matt black aluminum - *alluminio nero opaco*

B - SHADE *diffusore* white resin - *resina bianca*

ELECTRICAL CABLE *cavo elettrico* black 20 cm - *20 cm nero*

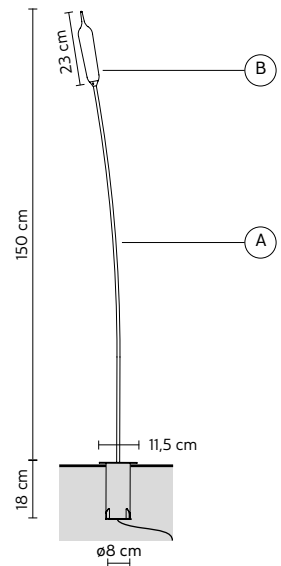
ELECTRICAL SYSTEM *dispositivo elettrico* LED CC 350mA, 2,9W, 471 lm, 2700K, CRI \geq 90

OPTIONAL *accessorio* 4W power supply - *alimentatore* **AC211A1EXT 12€**
18W power supply - *alimentatore* **AC211A2EXT 25€**

PACKAGING *imballo* 15x20x160 cm

BEWARE Extra low voltage lamp, power supply necessary

ATTENZIONE Lampada bassissima tensione, necessario alimentatore



NILO floor lamp - piantana

Matteo Ugolini design

HP211CNEXT

2020

€ 535,00 vat not incl

A - LAMP *corpo lampada* matt black aluminum - *alluminio nero opaco*

B - SHADE *diffusore* white resin - *resina bianca*

ELECTRICAL CABLE *cavo elettrico* black 20 cm - *20 cm nero*

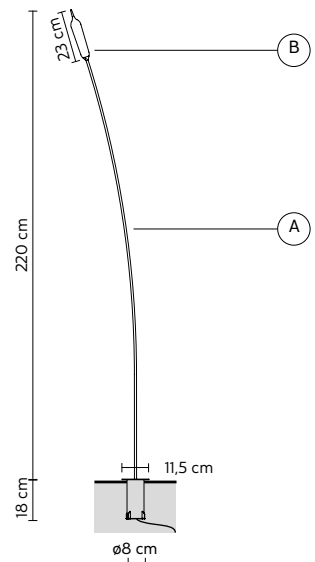
ELECTRICAL SYSTEM *dispositivo elettrico* LED CC 350mA, 2,9W, 471 lm, 2700K, CRI \geq 90

OPTIONAL *accessorio* 4W power supply - *alimentatore* **AC211A1EXT 12€**
18W power supply - *alimentatore* **AC211A2EXT 25€**

PACKAGING *imballo* 15x20x220 cm

BEWARE Extra low voltage lamp, power supply necessary

ATTENZIONE Lampada bassissima tensione, necessario alimentatore



NILO floor lamp - piantana

Matteo Ugolini design

HP211DNEXT

2020

€ 465,00 vat not incl

A - LAMP *corpo lampada* matt black aluminum - alluminio nero opaco

B - SHADE *diffusore* white resin - resina bianca

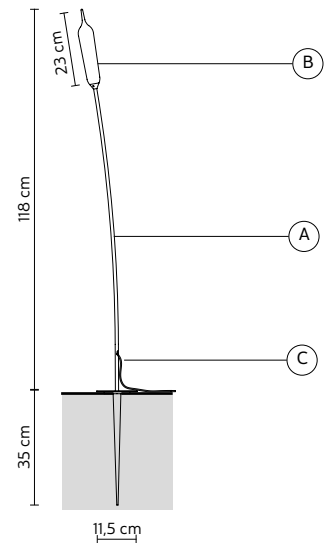
C - ELECTRICAL CABLE *cavo elettrico* black 5 meters - 5 metri nero

ELECTRICAL SYSTEM *dispositivo elettrico* LED CC 350mA, 2,9W, 471 lm, 2700K, CRI≥90

OPTIONAL *accessorio* 4W power supply - alimentatore **AC211A1EXT 12€**
18W power supply - alimentatore **AC211A2EXT 25€**

PACKAGING *imballo* 15x20x160 cm

BEWARE: Extra low voltage lamp, power supply necessary
ATTENZIONE: Lampada bassissima tensione, necessario alimentatore



NILO floor lamp - piantana

Matteo Ugolini design

HP211ENEXT

2020

€ 475,00 vat not incl

A - LAMP *corpo lampada* matt black aluminum - alluminio nero opaco

B - SHADE *diffusore* white resin - resina bianca

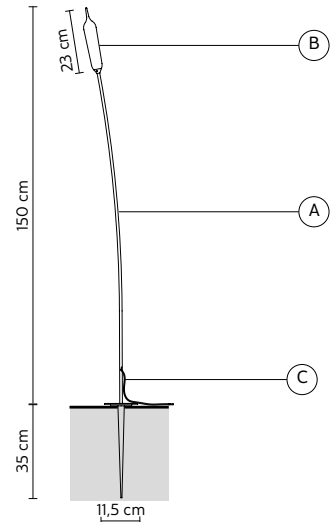
C - ELECTRICAL CABLE *cavo elettrico* black 5 meters - 5 metri nero

ELECTRICAL SYSTEM *dispositivo elettrico* LED CC 350mA, 2,9W, 471 lm, 2700K, CRI≥90

OPTIONAL *accessorio* 4W power supply - alimentatore **AC211A1EXT 12€**
18W power supply - alimentatore **AC211A2EXT 25€**

PACKAGING *imballo* 15x20x160 cm

BEWARE: Extra low voltage lamp, power supply necessary
ATTENZIONE: Lampada bassissima tensione, necessario alimentatore



NILO floor lamp - piantana

Matteo Ugolini design

HP211FNEXT

2020

€ 485,00 vat not incl

A - LAMP *corpo lampada* matt black aluminum - alluminio nero opaco

B - SHADE *diffusore* white resin - resina bianca

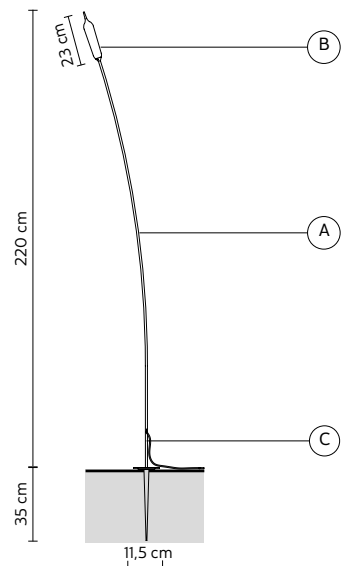
C - ELECTRICAL CABLE *cavo elettrico* black 5 meters - 5 metri nero

ELECTRICAL SYSTEM *dispositivo elettrico* LED CC 350mA, 2,9W, 471 lm, 2700K, CRI≥90

OPTIONAL *accessorio* 4W power supply - alimentatore **AC211A1EXT 12€**
18W power supply - alimentatore **AC211A2EXT 25€**

PACKAGING *imballo* 15x20x220 cm

BEWARE: Extra low voltage lamp, power supply necessary
ATTENZIONE: Lampada bassissima tensione, necessario alimentatore



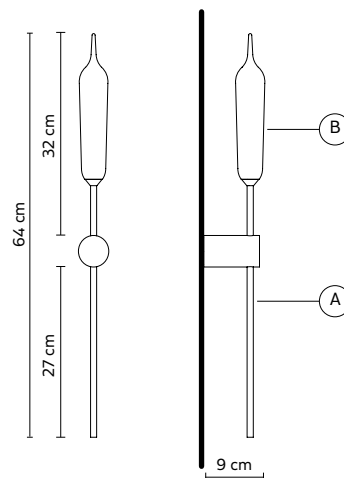
NILO wall lamp - applique

Matteo Ugolini design

AP211PNEXT

anno 2020

€ 475,00 vat not incl

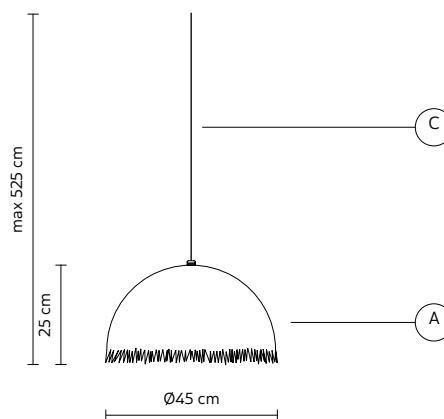
A - LAMP *corpo lampada* matt black aluminum - alluminio nero opaco**B - SHADE** *diffusore* white resin - resina bianca**ELECTRICAL SYSTEM** *dispositivo elettrico* LED CC 350mA, 2,9W, 471 lm, 2700K, CRI≥90**OPTIONAL** *accessorio* power supply equipped - alimentatore incluso**PACKAGING** *imballo* 28x28x53 cm**PLANCTON** pendant - sospensione

Matteo Ugolini design

SE648/1PB-EXT

2013

€ 825,00 vat not incl

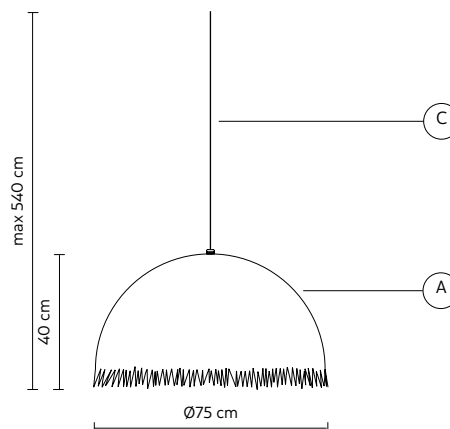
A - LAMPSHADE *paralume* white fiberglass - vetroresina bianca**C - ELECTRICAL CABLE** *cavo elettrico* black 5 meters - 5 metri nero**ELECTRICAL SYSTEM** *dispositivo elettrico* E27, 1x max 20W**OPTIONAL** *accessorio* bulb not provided - lampadina non inclusa **700U pag.136**
canopy not included - rosone non incluso **pag.139****PACKAGING** *imballo* 50x50x70 cm**PLANCTON** pendant - sospensione

Matteo Ugolini design

SE649/1GB-EXT

2013

€ 1.045,00 vat not incl

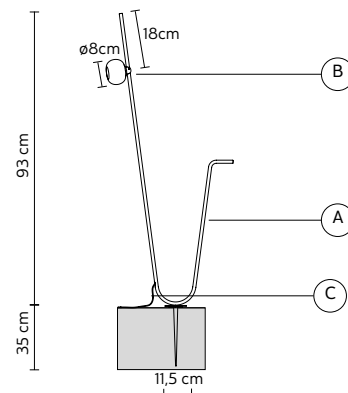
A - LAMPSHADE *paralume* white fiberglass - vetroresina bianca**C - ELECTRICAL CABLE** *cavo elettrico* black 5 meters - 5 metri nero**ELECTRICAL SYSTEM** *dispositivo elettrico* E27, 1x max 20W**OPTIONAL** *accessorio* bulb not provided - lampadina non inclusa **700U pag.136**
canopy not included - rosone non incluso **pag.139****PACKAGING** *imballo* 90x90x93 cm

POIS floor lamp - piantana

Matteo Ugolini design

HP292ANEXT

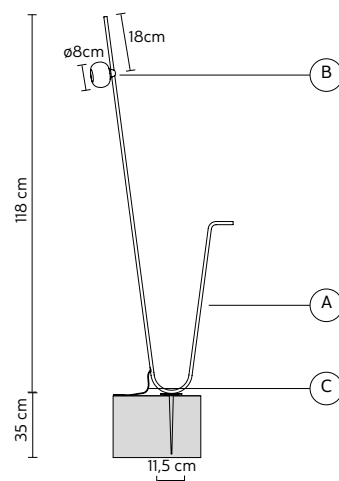
2022

€ 475,00 vat not incl**A - LAMP** *corpo lampada* matt black aluminum - *alluminio nero opaco***B - SHADE** *diffusore* white resin - *resina bianca***C - ELECTRICAL CABLE** *cavo elettrico* black 5 meters - *5 metri nero***ELECTRICAL SYSTEM** *dispositivo elettrico* LED CC 350mA, 2,9W, 471 lm, 3000K, CRI≥90**OPTIONAL** *accessorio* 4W power supply - *alimentatore* **AC211A1EXT 12€**
18W power supply - *alimentatore* **AC211A2EXT 25€****PACKAGING** *imballo* 20x60x140 cm**BEWARE:** Extra low voltage lamp, power supply necessary**ATTENZIONE:** Lampada bassissima tensione, necessario alimentatore**POIS** floor lamp - piantana

Matteo Ugolini design

HP292BNEXT

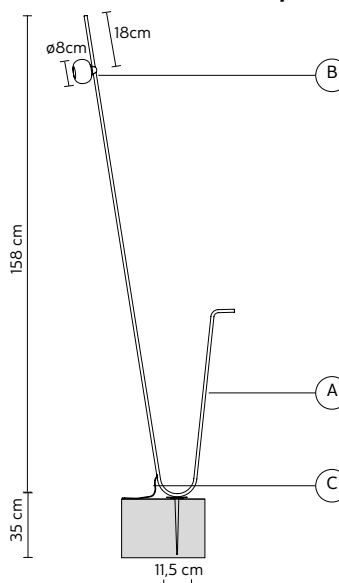
2022

€ 485,00 vat not incl**A - LAMP** *corpo lampada* matt black aluminum - *alluminio nero opaco***B - SHADE** *diffusore* white resin - *resina bianca***C - ELECTRICAL CABLE** *cavo elettrico* black 5 meters - *5 metri nero***ELECTRICAL SYSTEM** *dispositivo elettrico* LED CC 350mA, 2,9W, 471 lm, 3000K, CRI≥90**OPTIONAL** *accessorio* 4W power supply - *alimentatore* **AC211A1EXT 12€**
18W power supply - *alimentatore* **AC211A2EXT 25€****PACKAGING** *imballo* 20x60x140 cm**BEWARE:** Extra low voltage lamp, power supply necessary**ATTENZIONE:** Lampada bassissima tensione, necessario alimentatore**POIS** floor lamp - piantana

Matteo Ugolini design

HP292CNEXT

2022

€ 495,00 vat not incl**A - LAMP** *corpo lampada* matt black aluminum - *alluminio nero opaco***B - SHADE** *diffusore* white resin - *resina bianca***C - ELECTRICAL CABLE** *cavo elettrico* black 5 meters - *5 metri nero***ELECTRICAL SYSTEM** *dispositivo elettrico* LED CC 350mA, 2,9W, 471 lm, 3000K, CRI≥90**OPTIONAL** *accessorio* 4W power supply - *alimentatore* **AC211A1EXT 12€**
18W power supply - *alimentatore* **AC211A2EXT 25€****PACKAGING** *imballo* 20x60x180 cm**BEWARE:** Extra low voltage lamp, power supply necessary**ATTENZIONE:** Lampada bassissima tensione, necessario alimentatore

ULULÌ floor lamp - lampada da terra

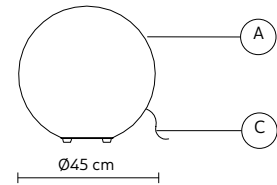
Matteo Ugolini design

HP648SPEXT

2024

€ 1.040,00 vat not incl

| | |
|---|---------------------------------------|
| A - LAMP <i>corpo lampada</i> | white fiberglass - vetroresina bianca |
| C - ELECTRICAL CABLE <i>cavo elettrico</i> | black 5 meters - 5 metri nero |
| ELECTRICAL SYSTEM <i>dispositivo elettrico</i> | E27, 1x max 18W |
| OPTIONAL <i>accessorio</i> | bulbs equipped - lampadine incluse |
| BULBS <i>lampadine</i> | 1x E27 led, 15W, 1700 lm, 4000K |
| PACKAGING <i>imballo</i> | 50x50x70 cm |

**ULULÀ** floor lamp - lampada da terra

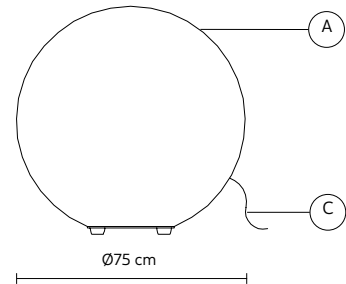
Matteo Ugolini design

HP649SPEXT

2024

€ 1.765,00 vat not incl

| | |
|---|---------------------------------------|
| A - LAMP <i>corpo lampada</i> | white fiberglass - vetroresina bianca |
| C - ELECTRICAL CABLE <i>cavo elettrico</i> | black 5 meters - 5 metri nero |
| ELECTRICAL SYSTEM <i>dispositivo elettrico</i> | E27, 4x max 18W |
| OPTIONAL <i>accessorio</i> | bulbs equipped - lampadine incluse |
| BULBS <i>lampadine</i> | 4x E27 led, 15W, 1700 lm, 4000K |
| PACKAGING <i>imballo</i> | 93x93x93 cm |

**ULULÀ** floor lamp - lampada da terra

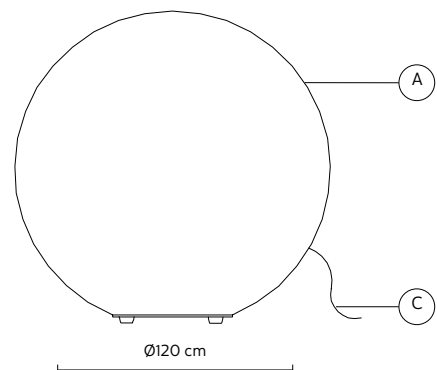
Matteo Ugolini design

HP650SPEXT

2025

€ 4.150,00 vat not incl

| | |
|---|---------------------------------------|
| A - LAMP <i>corpo lampada</i> | white fiberglass - vetroresina bianca |
| C - ELECTRICAL CABLE <i>cavo elettrico</i> | black 5 meters - 5 metri nero |
| ELECTRICAL SYSTEM <i>dispositivo elettrico</i> | E27, 5x max 18W |
| OPTIONAL <i>accessorio</i> | bulbs equipped - lampadine incluse |
| BULBS <i>lampadine</i> | 5x E27 led, 15W, 1700 lm, 4000K |
| PACKAGING <i>imballo</i> | 150x150x160 cm |



ULULÀ floor lamp - lampada da terra

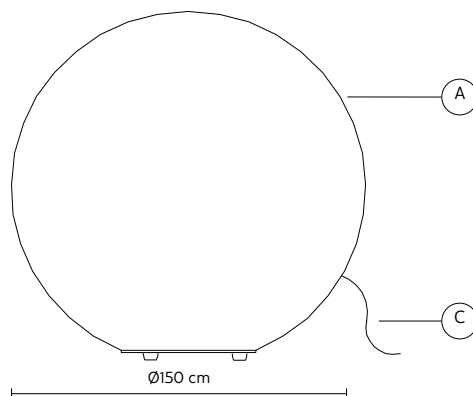
Matteo Ugolini design

HP651SPEXT

NEWS 2026

€ 5.800,00 vat not incl

| | |
|---|---------------------------------------|
| A - LAMP <i>corpo lampada</i> | white fiberglass - vetroresina bianca |
| C - ELECTRICAL CABLE <i>cavo elettrico</i> | black 5 meters - 5 metri nero |
| ELECTRICAL SYSTEM <i>dispositivo elettrico</i> | E27, 5x max 18W |
| OPTIONAL <i>accessorio</i> | bulbs equipped - lampadine incluse |
| BULBS <i>lampadine</i> | 5x E27 led, 15W, 1700 lm, 4000K |
| PACKAGING <i>imballo</i> | 170x170x180 cm |



ULULÌ pendant - sospensione

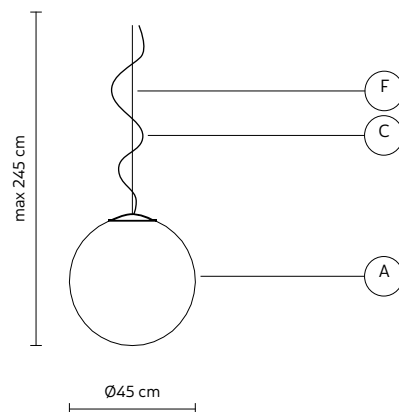
Matteo Ugolini design

SE648SPEXT

2024

€ 1.040,00 vat not incl

| | |
|--|---|
| A - LAMPSHADE <i>paralume</i> | white fiberglass - vetroresina bianca |
| F - SUSPENSION CABLE <i>fune di sospensione</i> | steel 2 meters - acciaio 2 metri |
| C - ELECTRICAL CABLE <i>cavo elettrico</i> | black 5 meters - 5 metri nero |
| ELECTRICAL SYSTEM <i>dispositivo elettrico</i> | E27, 1x max 18W |
| OPTIONAL <i>accessorio</i> | bulbs equipped - lampadine incluse canopy not included - rosone non incluso pag.139 |
| BULBS <i>lampadine</i> | 1x E27 led, 15W, 1700 lm, 4000K |
| PACKAGING <i>imballo</i> | 50x50x70 cm |



ULULÀ pendant - sospensione

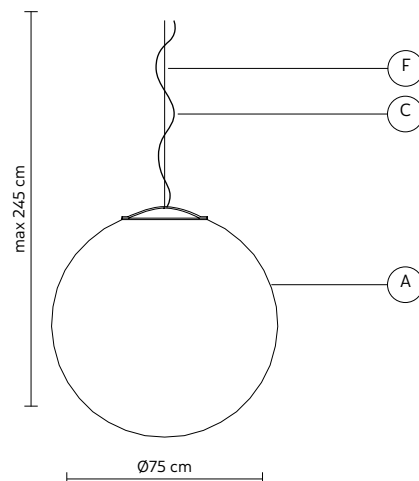
Matteo Ugolini design

SE649SPEXT

2024

€ 1.765,00 vat not incl

| | |
|--|---|
| A - LAMPSHADE <i>paralume</i> | white fiberglass - vetroresina bianca |
| F - SUSPENSION CABLE <i>fune di sospensione</i> | steel 2 meters - acciaio 2 metri |
| C - ELECTRICAL CABLE <i>cavo elettrico</i> | black 5 meters - 5 metri nero |
| ELECTRICAL SYSTEM <i>dispositivo elettrico</i> | E27, 4x max 18W |
| OPTIONAL <i>accessorio</i> | bulbs equipped - lampadine incluse canopy not included - rosone non incluso pag.139 |
| BULBS <i>lampadine</i> | 4x E27 led, 15W, 1700 lm, 4000K |
| PACKAGING <i>imballo</i> | 93x93x93 cm |



ULULÀ pendant - sospensione

Matteo Ugolini design

SE650SPEXT

2025

€ 4.150,00 vat not incl

A - LAMPSHADE *paralume* white fiberglass - *vetroresina bianca*

F - SUSPENSION CABLE *fune di sospensione* steel 2 meters - *acciaio 2 metri*

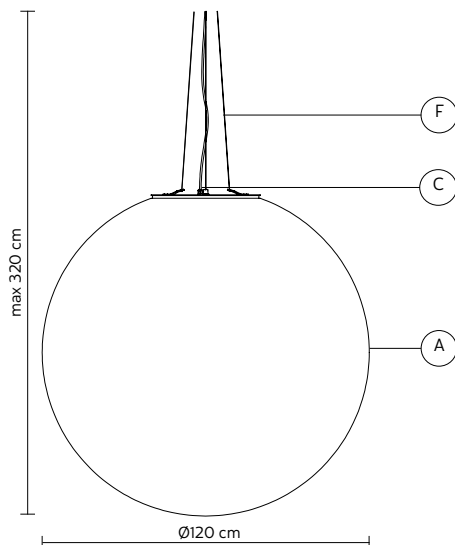
C - ELECTRICAL CABLE *cavo elettrico* black 5 meters - *5 metri nero*

ELECTRICAL SYSTEM *dispositivo elettrico* E27, 5x max 18W

OPTIONAL *accessorio* bulbs equipped - *lampadine incluse*
canopy not included - *rosone non incluso* **pag.139**

BULBS *lampadine* 5x E27 led, 15W, 1700 lm, 4000K

PACKAGING *imballo* 150x150x160 cm



ULULÀ pendant - sospensione

Matteo Ugolini design

SE651SPEXT

NEWS 2026

€ 5.800,00 vat not incl

A - LAMPSHADE *paralume* white fiberglass - *vetroresina bianca*

F - SUSPENSION CABLE *fune di sospensione* steel 2 meters - *acciaio 2 metri*

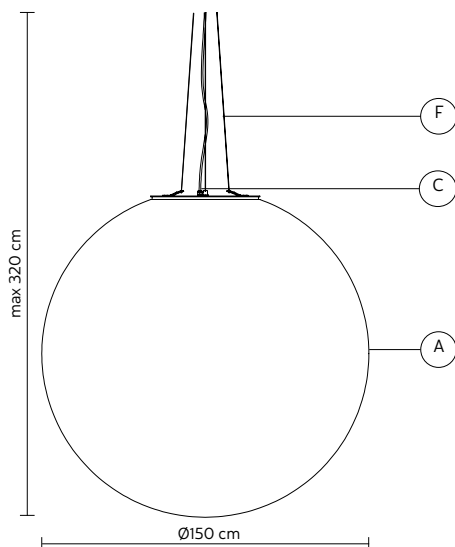
C - ELECTRICAL CABLE *cavo elettrico* black 5 meters - *5 metri nero*

ELECTRICAL SYSTEM *dispositivo elettrico* E27, 5x max 18W

OPTIONAL *accessorio* bulbs equipped - *lampadine incluse*
canopy not included - *rosone non incluso* **pag.139**

BULBS *lampadine* 5x E27 led, 15W, 1700 lm, 4000K

PACKAGING *imballo* 170x170x180 cm



Series of horizontal lines for additional information or notes.

XANA floor lamp - piantana

HP2601BEXT HP2601VEXT

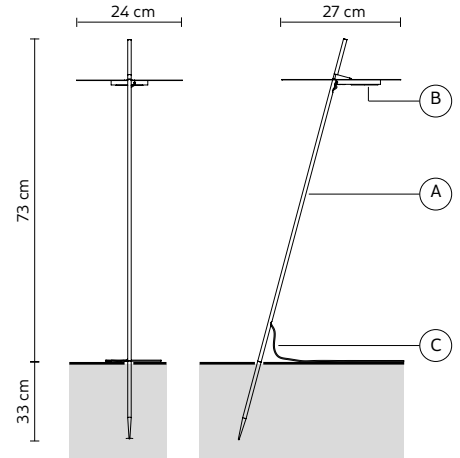
€ 455,00 vat not incl

Edmondo Testaguzza design

2021

| | |
|---|---|
| A - LAMP <i>corpo lampada</i> | matt white aluminum - <i>alluminio bianco opaco</i> HP2601BEXT matt green aluminum - <i>alluminio verde opaco</i> HP2601VEXT |
| B - SHADE <i>diffusore</i> | frosted glass - <i>vetro satinato</i> |
| C - ELECTRICAL CABLE <i>cavo elettrico</i> | black 3 meters - <i>3 metri nero</i> |
| ELECTRICAL SYSTEM <i>dispositivo elettrico</i> | LED CC 350mA, 7,4W, 958 lm, 3000K, CRI≥90 |
| OPTIONAL <i>accessorio</i> | 18W power supply - <i>alimentatore</i> AC211A2EXT 25€ stake included h33 - <i>picchetto</i> |
| PACKAGING <i>imballo</i> | 5x30x156 cm |

BEWARE: Extra low voltage lamp, power supply necessary
ATTENZIONE: Lampada bassissima tensione, necessario alimentatore



XANA floor lamp - piantana

HP2602BEXT HP2602VEXT

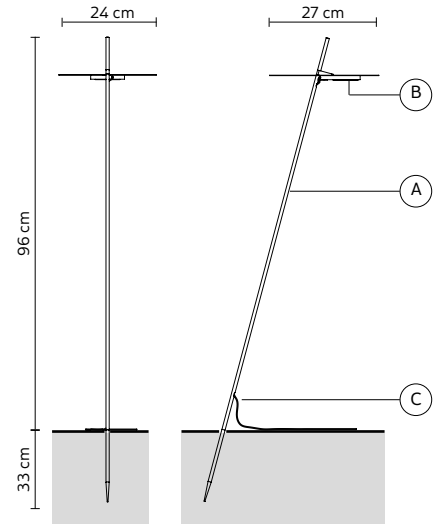
€ 465,00 vat not incl

Edmondo Testaguzza design

2021

| | |
|---|---|
| A - LAMP <i>corpo lampada</i> | matt white aluminum - <i>alluminio bianco opaco</i> HP2602BEXT matt green aluminum - <i>alluminio verde opaco</i> HP2602VEXT |
| B - SHADE <i>diffusore</i> | frosted glass - <i>vetro satinato</i> |
| C - ELECTRICAL CABLE <i>cavo elettrico</i> | black 3 meters - <i>3 metri nero</i> |
| ELECTRICAL SYSTEM <i>dispositivo elettrico</i> | LED CC 350mA, 7,4W, 958 lm, 3000K, CRI≥90 |
| OPTIONAL <i>accessorio</i> | 18W power supply - <i>alimentatore</i> AC211A2EXT 25€ stake included h33 - <i>picchetto</i> |
| PACKAGING <i>imballo</i> | 5x30x156 cm |

BEWARE: Extra low voltage lamp, power supply necessary
ATTENZIONE: Lampada bassissima tensione, necessario alimentatore



XANA floor lamp - piantana

HP2603BEXT HP2603VEXT

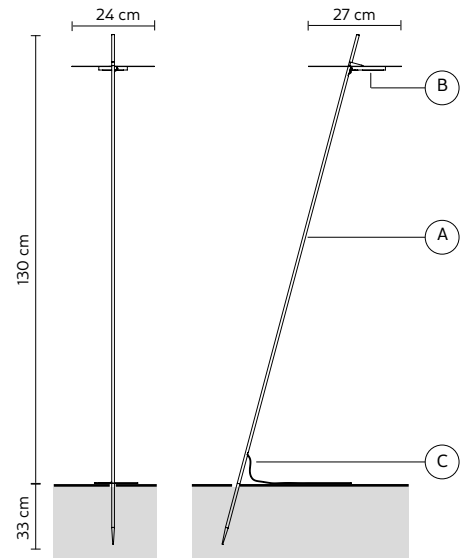
€ 475,00 vat not incl

Edmondo Testaguzza design

2021

| | |
|---|---|
| A - LAMP <i>corpo lampada</i> | matt white aluminum - <i>alluminio bianco opaco</i> HP2603BEXT matt green aluminum - <i>alluminio verde opaco</i> HP2603VEXT |
| B - SHADE <i>diffusore</i> | frosted glass - <i>vetro satinato</i> |
| C - ELECTRICAL CABLE <i>cavo elettrico</i> | black 3 meters - <i>3 metri nero</i> |
| ELECTRICAL SYSTEM <i>dispositivo elettrico</i> | LED CC 350mA, 7,4W, 958 lm, 3000K, CRI≥90 |
| OPTIONAL <i>accessorio</i> | 18W power supply - <i>alimentatore</i> AC211A2EXT 25€ stake included h33 - <i>picchetto</i> |
| PACKAGING <i>imballo</i> | 5x30x156 cm |

BEWARE: Extra low voltage lamp, power supply necessary
ATTENZIONE: Lampada bassissima tensione, necessario alimentatore



XANA floor lamp - piantana

HP2604BEXT HP2604VEXT

€ 570,00 vat not incl

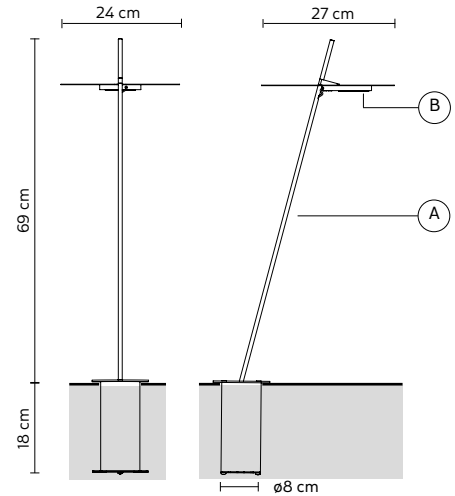
Edmondo Testaguzza design

2021

| | |
|---|---|
| A - LAMP <i>corpo lampada</i> | matt white aluminum - <i>alluminio bianco opaco</i> HP2604BEXT matt green aluminum - <i>alluminio verde opaco</i> HP2604VEXT |
| B - SHADE <i>diffusore</i> | frosted glass - <i>vetro satinato</i> |
| ELECTRICAL CABLE <i>cavo elettrico</i> | black 20 cm - <i>20 cm nero</i> |
| ELECTRICAL SYSTEM <i>dispositivo elettrico</i> | LED CC 350mA, 7,4W, 958 lm, 3000K, CRI≥90 |
| OPTIONAL <i>accessorio</i> | 18W power supply - <i>alimentatore</i> AC211A2EXT 25€ |
| PACKAGING <i>imballo</i> | 10x50x160 cm |

BEWARE: Extra low voltage lamp, power supply necessary

ATTENZIONE: Lampada bassissima tensione, necessario alimentatore



XANA floor lamp - piantana

HP2605BEXT HP2605VEXT

€ 580,00 vat not incl

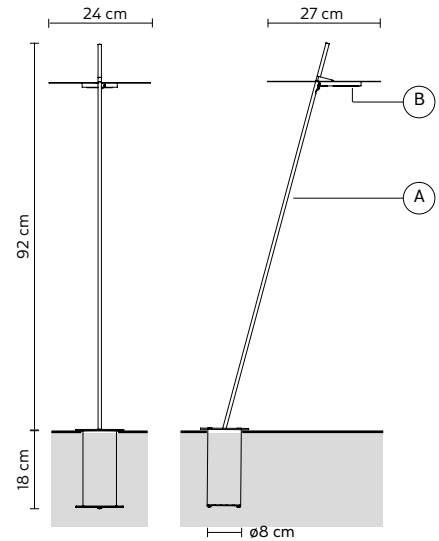
Edmondo Testaguzza design

2021

| | |
|---|---|
| A - LAMP <i>corpo lampada</i> | matt white aluminum - <i>alluminio bianco opaco</i> HP2605BEXT matt green aluminum - <i>alluminio verde opaco</i> HP2605VEXT |
| B - SHADE <i>diffusore</i> | frosted glass - <i>vetro satinato</i> |
| ELECTRICAL CABLE <i>cavo elettrico</i> | black 20 cm - <i>20 cm nero</i> |
| ELECTRICAL SYSTEM <i>dispositivo elettrico</i> | LED CC 350mA, 7,4W, 958 lm, 3000K, CRI≥90 |
| OPTIONAL <i>accessorio</i> | 18W power supply - <i>alimentatore</i> AC211A2EXT 25€ |
| PACKAGING <i>imballo</i> | 10x50x160 cm |

BEWARE: Extra low voltage lamp, power supply necessary

ATTENZIONE: Lampada bassissima tensione, necessario alimentatore



XANA floor lamp - piantana

HP2606BEXT HP2606VEXT

€ 590,00 vat not incl

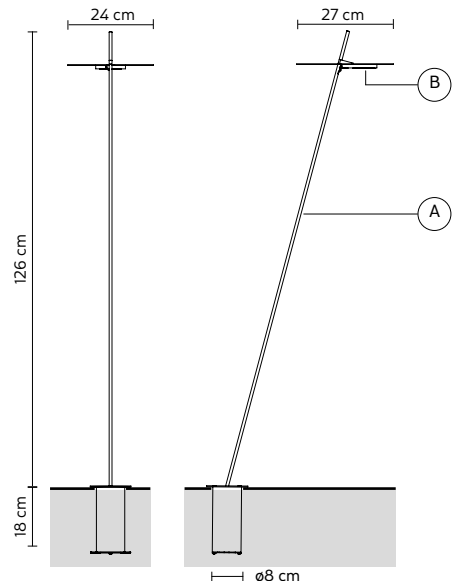
Edmondo Testaguzza design

2021

| | |
|---|---|
| A - LAMP <i>corpo lampada</i> | matt white aluminum - <i>alluminio bianco opaco</i> HP2606BEXT matt green aluminum - <i>alluminio verde opaco</i> HP2606VEXT |
| B - SHADE <i>diffusore</i> | frosted glass - <i>vetro satinato</i> |
| ELECTRICAL CABLE <i>cavo elettrico</i> | black 20 cm - <i>20 cm nero</i> |
| ELECTRICAL SYSTEM <i>dispositivo elettrico</i> | LED CC 350mA, 7,4W, 958 lm, 3000K, CRI≥90 |
| OPTIONAL <i>accessorio</i> | 18W power supply - <i>alimentatore</i> AC211A2EXT 25€ |
| PACKAGING <i>imballo</i> | 10x50x160 cm |

BEWARE: Extra low voltage lamp, power supply necessary

ATTENZIONE: Lampada bassissima tensione, necessario alimentatore



XANA floor lamp - piantana

HP2607BEXT HP2607VEXT

€ 455,00 vat not incl

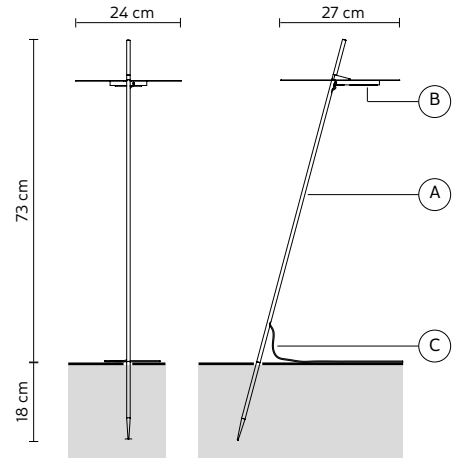
Edmondo Testaguzza design

2021

| | |
|---|---|
| A - LAMP <i>corpo lampada</i> | matt white aluminum - <i>alluminio bianco opaco</i> HP2607BEXT matt green aluminum - <i>alluminio verde opaco</i> HP2607VEXT |
| B - SHADE <i>diffusore</i> | frosted glass - <i>vetro satinato</i> |
| C - ELECTRICAL CABLE <i>cavo elettrico</i> | black 3 meters - <i>3 metri nero</i> |
| ELECTRICAL SYSTEM <i>dispositivo elettrico</i> | LED CC 350mA, 7,4W, 958 lm, 3000K, CRI≥90 |
| OPTIONAL <i>accessorio</i> | 18W power supply - <i>alimentatore</i> AC211A2EXT 25€ stake included h18 - <i>picchetto</i> |
| PACKAGING <i>imballo</i> | 5x30x156 cm |

BEWARE: Extra low voltage lamp, power supply necessary

ATTENZIONE: Lampada bassissima tensione, necessario alimentatore



XANA floor lamp - piantana

HP2608BEXT HP2608VEXT

€ 465,00 vat not incl

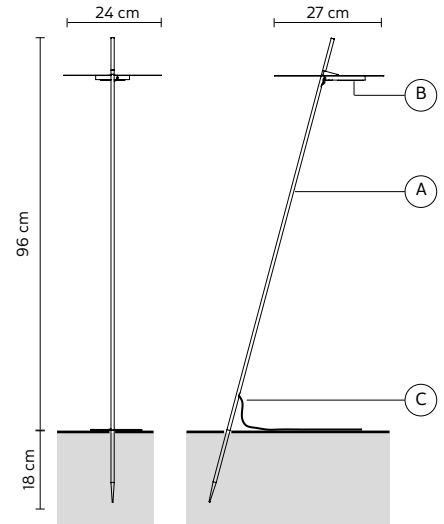
Edmondo Testaguzza design

2021

| | |
|---|---|
| A - LAMP <i>corpo lampada</i> | matt white aluminum - <i>alluminio bianco opaco</i> HP2608BEXT matt green aluminum - <i>alluminio verde opaco</i> HP2608VEXT |
| B - SHADE <i>diffusore</i> | frosted glass - <i>vetro satinato</i> |
| C - ELECTRICAL CABLE <i>cavo elettrico</i> | black 3 meters - <i>3 metri nero</i> |
| ELECTRICAL SYSTEM <i>dispositivo elettrico</i> | LED CC 350mA, 7,4W, 958 lm, 3000K, CRI≥90 |
| OPTIONAL <i>accessorio</i> | 18W power supply - <i>alimentatore</i> AC211A2EXT 25€ stake included h18 - <i>picchetto</i> |
| PACKAGING <i>imballo</i> | 5x30x156 cm |

BEWARE: Extra low voltage lamp, power supply necessary

ATTENZIONE: Lampada bassissima tensione, necessario alimentatore



XANA floor lamp - piantana

HP2609BEXT HP2609VEXT

€ 475,00 vat not incl

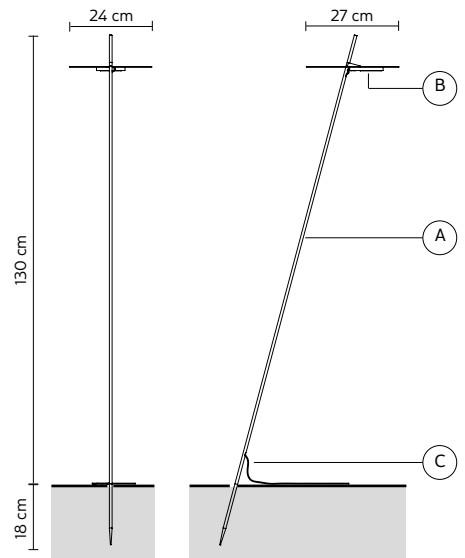
Edmondo Testaguzza design

2021

| | |
|---|---|
| A - LAMP <i>corpo lampada</i> | matt white aluminum - <i>alluminio bianco opaco</i> HP2609BEXT matt green aluminum - <i>alluminio verde opaco</i> HP2609VEXT |
| B - SHADE <i>diffusore</i> | frosted glass - <i>vetro satinato</i> |
| C - ELECTRICAL CABLE <i>cavo elettrico</i> | black 3 meters - <i>3 metri nero</i> |
| ELECTRICAL SYSTEM <i>dispositivo elettrico</i> | LED CC 350mA, 7,4W, 958 lm, 3000K, CRI≥90 |
| OPTIONAL <i>accessorio</i> | 18W power supply - <i>alimentatore</i> AC211A2EXT 25€ stake included h18 - <i>picchetto</i> |
| PACKAGING <i>imballo</i> | 5x30x156 cm |

BEWARE: Extra low voltage lamp, power supply necessary

ATTENZIONE: Lampada bassissima tensione, necessario alimentatore



The bulbs you find below could not be the same that you find in the catalogue pictures – *Le lampadine sottostanti potrebbero non corrispondere alle lampadine illustrate in catalogo.*
 The bulbs we provide are only decorative items, not suitable for illumination purposes – *Le lampadine fornite sono solo ed esclusivamente decorative e non di illuminazione.*

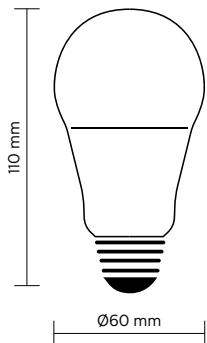
700U led bulb

€ 15,00 vat not incl

E27

6 Watt 534 lumen 2700K
 not dimmable/non dimmerabile
 220-240V 50/60Hz
 class A+

white/bianca
 plastic bulb/lampadina in plastica



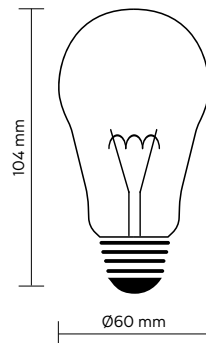
700R led bulb

€ 15,00 vat not incl

E27

7 Watt 806 lumen 2700K
 dimmable /dimmerabile
 220-240V 50/60Hz
 class A+

transparent glass/vetro trasparente



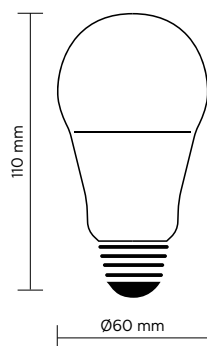
700W led bulb

€ 15,00 vat not incl

E27

10 Watt 1050 lumen 4000K
 not dimmable/non dimmerabile
 220-240V 50/60Hz
 class F

white/bianca
 plastic bulb/lampadina in plastica



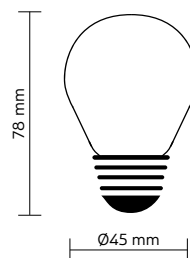
700Q led bulb

€ 15,00 vat not incl

E27

7 Watt 806 lumen 2700K
 not dimmable/non dimmerabile
 220-240V 50/60Hz
 class D

frosted glass/vetro satinato



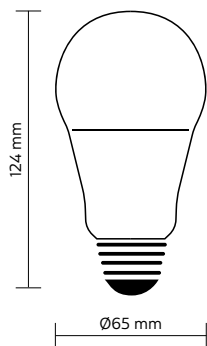
700X led bulb

€ 15,00 vat not incl

E27

15 Watt 1650 lumen 3000K
 not dimmable/non dimmerabile
 220-240V 50/60Hz
 class E

white/bianca
 plastic bulb/lampadina in plastica



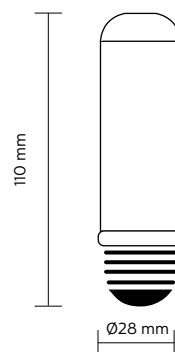
700Y led bulb

€ 40,00 vat not incl

E27

dimmabile/dimmable
 8 Watt 3000K
 900 lumen
 class E

white/bianca
 plastic bulb/lampadina in plastica



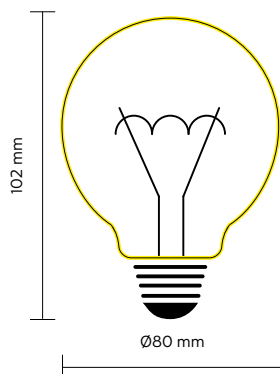
700B decorative led bulb

€ 40,00 vat not incl

E27

dimmabile/dimmable
 4 Watt 1800K
 130 lumen
 class A+

amber glass/vetro ambrato



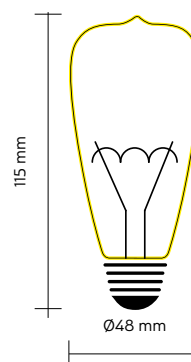
700L decorative led bulb

€ 40,00 vat not incl

E27

dimmabile/dimmable
 4 Watt 2000K
 220 lumen
 class A

amber glass/vetro ambrato



The bulbs you find below could not be the same that you find in the catalogue pictures - *Le lampadine sottostanti potrebbero non corrispondere alle lampadine illustrate in catalogo.*
 The bulbs we provide are only decorative items, not suitable for illumination purposes - *Le lampadine fornite sono solo ed esclusivamente decorative e non di illuminazione.*

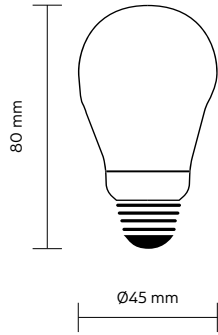
700A led bulb

€ 10,00 vat not incl

E14

5 Watt 440 lumen 2700K
 not dimmable/non dimmerabile
 220-240V 50/60Hz
 class A+

white/bianca
 plastic bulb/lampadina in plastica



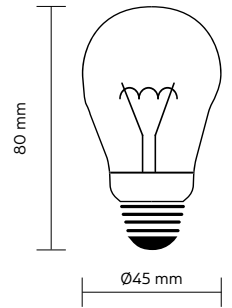
700F led bulb

€ 10,00 vat not incl

E14

2,5 Watt 250 lumen 2700K
 not dimmable/non dimmerabile
 220-240V 50/60Hz
 class A+

transparent glass/vetro trasparente



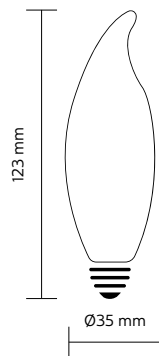
700S led bulb

€ 10,00 vat not incl

E14

4,5 Watt 470 lumen 2700K
 not dimmable/non dimmerabile
 220-240V 50/60Hz
 class F

frosted glass/vetro satinato



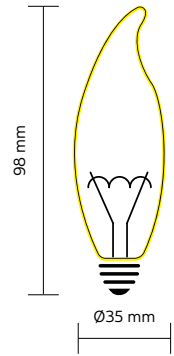
700C decorative led bulb

€ 30,00 vat not incl

E14

4 Watt 170 lumen 2000K
 dimmerabile/dimmabile
 220-240V 50/60Hz
 class A

amber glass/vetro ambrato



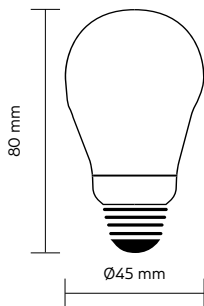
700T led bulb

€ 10,00 vat not incl

E14

4,5 Watt 470 lumen 2700K
 not dimmable/non dimmerabile
 220-240V 50/60Hz
 class F

frosted glass/vetro satinato



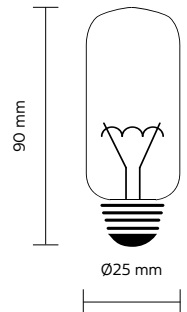
700V led bulb

€ 10,00 vat not incl

E14

4,5 Watt 470 lumen 2700K
 not dimmable/non dimmerabile
 220-240V 50/60Hz
 class F

amber glass/vetro ambrato



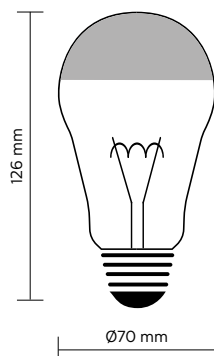
700E led bulb

€ 30,00 vat not incl

E27

6 Watt 510 lumen 2700K
 not dimmable/non dimmerabile
 220-240V 50/60Hz
 class F

transparent glass/vetro trasparente
 chrome top/cupola cromata



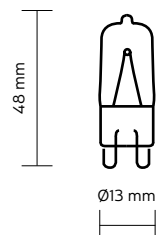
700G decorative led bulb

€ 20,00 vat not incl

G9

dimmable/dimmerabile
 3 Watt 2700K
 250 lumen
 class A+

transparent glass/vetro trasparente



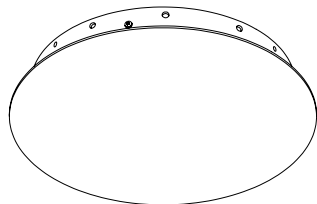
€ 345,00 vat not incl

SR040BBINT

matt white metal - metallo bianco opaco

SR040BNINT

matt black metal - metallo nero opaco



net. 4,5 Kg
packaging 46x60x24 cm

Ø400mm
h.53mm

Multiple composition with maximum 12 elements, upon lamps dimension verification.

Composizione personalizzabile MAX 12 sospensioni, previo verifica dimensioni lampade.

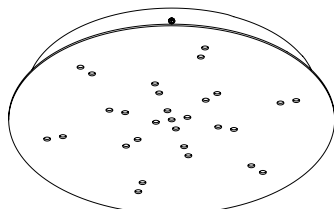
€ 365,00 vat not incl

SR050ABINT

matt white metal - metallo bianco opaco

SR050ANINT

matt black metal - metallo nero opaco



net. 6,5 Kg
packaging 72x65x18 cm

Ø500mm
h.53mm

Multiple composition with maximum 13 elements, upon lamps dimension verification.

Composizione personalizzabile MAX 13 sospensioni, previo verifica dimensioni lampade.

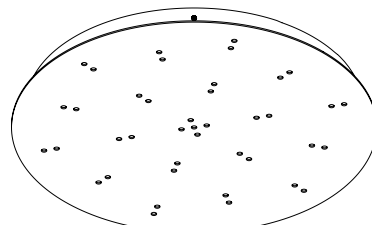
€ 390,00 vat not incl

SR070BBINT

matt white metal - metallo bianco opaco

SR070BNINT

matt black metal - metallo nero opaco



net. 11,5 Kg
packaging 104x91x18 cm

Ø700mm
h.53mm

Multiple composition with maximum 19 elements, upon lamps dimension verification.

Composizione personalizzabile MAX 19 sospensioni, previo verifica dimensioni lampade.

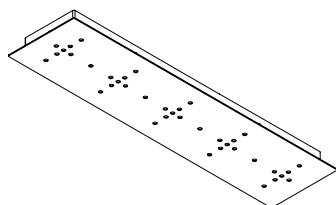
€ 365,00 vat not incl

SR090CBINT

matt white metal - metallo bianco opaco

SR090CNINT

matt black metal - metallo nero opaco



net. 7,8 Kg
packaging 15x35x105 cm

225x900mm
h.53mm

Multiple composition with maximum 15 elements, upon lamps dimension verification.

Composizione personalizzabile MAX 15 sospensioni, previo verifica dimensioni lampade.

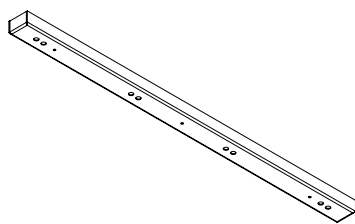
€ 320,00 vat not incl

SR005ABINT

matt white metal - metallo bianco opaco

SR005ANINT

matt black metal - metallo nero opaco



net. 5 Kg
packaging 10x10x105 cm

50x900mm
h.50mm

Multiple composition with maximum 4 elements, upon lamps dimension verification.

Composizione personalizzabile MAX 4 sospensioni, previo verifica dimensioni lampade.

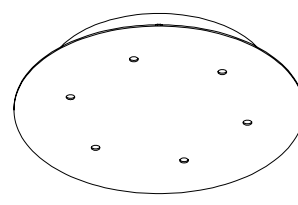
€ 320,00 vat not incl

SR003ABINT

matt white metal - metallo bianco opaco

SR003ANINT

matt black metal - metallo nero opaco



net. 4 Kg
packaging 35x35x40 cm

Ø350mm
h.50mm

Multiple composition with maximum 6 elements, upon lamps dimension verification.

Composizione personalizzabile MAX 6 sospensioni, previo verifica dimensioni lampade.

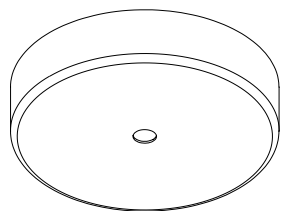
€ 60,00 vat not incl

SR001ABINT

matt white metal - metallo bianco opaco

SR001ANINT

matt black metal - metallo nero opaco



net. 0,5 Kg
packaging 15x15x12 cm

Ø120mm
h.27mm

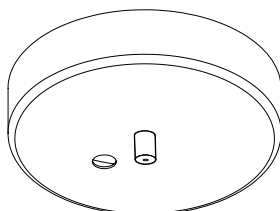
€ 60,00 vat not incl

SR002ABINT

matt white metal - metallo bianco opaco

SR002ANINT

matt black metal - metallo nero opaco



net. 0,5 Kg
packaging 15x15x12 cm

Ø120mm
h.27mm

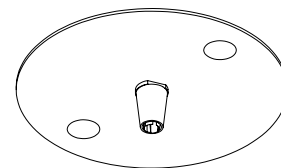
€ 35,00 vat not incl

SR200ABINT

matt white metal - metallo bianco opaco

SR200ANINT

matt black metal - metallo nero opaco



net. 0,2 Kg
packaging 15x15x12 cm

Ø125mm
h.20mm

€ 96,00 vat not incl

SR0102BEXT

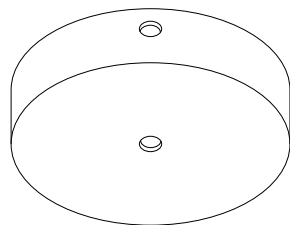
matt white galvanized metal - metallo zincato bianco

SR0101NEX

matt black galvanized metal - metallo zincato nero

SR0101GEXT

matt grey galvanized metal - metallo zincato grigio



net. 0,5 Kg
packaging 15x15x12 cm

Ø95mm
h.30mm

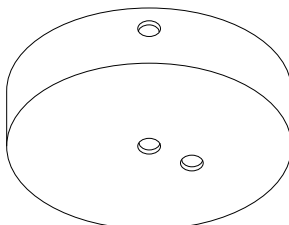
€ 96,00 vat not incl

SR0262BEXT

matt white galvanized metal - metallo zincato bianco

SR0261NEX

matt black galvanized metal - metallo zincato nero



net. 0,5 Kg
packaging 15x15x12 cm

Ø95mm
h.30mm

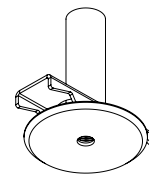
€ 60,00 vat not incl

SR098ABINT

matt white metal - metallo bianco opaco

SR098ANINT

matt black metal - metallo nero opaco

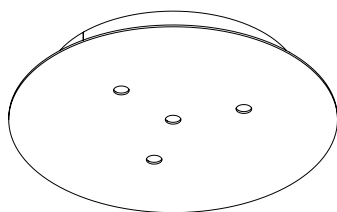


net. 0,2 Kg
packaging 15x15x12 cm

Ø50mm
h.40mm

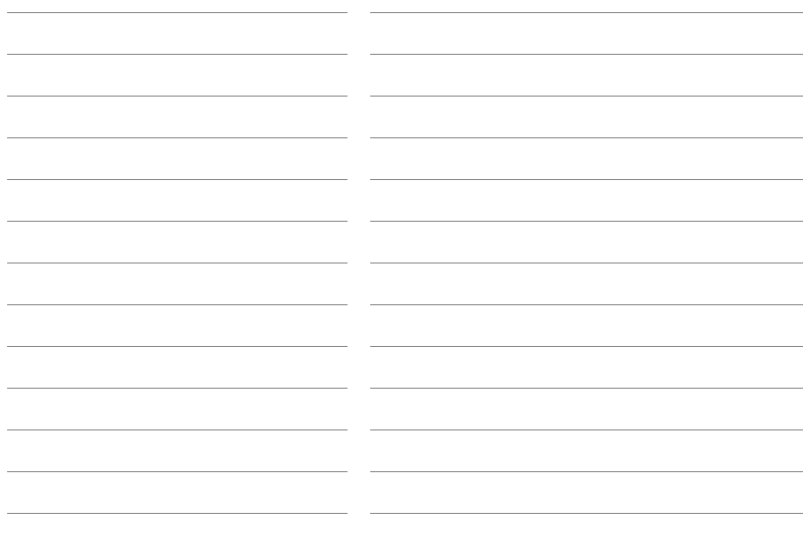
SR650ABEXT € 300,00 vat not incl

matt white metal - metallo bianco opaco



net. 1,5 Kg
packaging 31x31x23 cm

Ø230mm
h.30mm



INDEX for product code - indice per codice prodotto

| code | price | family | pag | code | price | family | pag | code | price | family | pag |
|-------------|-------|---------------------------|-----|-------------|-------|----------------------------|-----|------------|-------|-------------------------|-----|
| 80AC2641V | 365 | STANT sphere | 82 | AC303TVINT | 95 | AIRTEK ONE high f. ceiling | 2 | HP153CBEXT | 1.325 | DONT TOUCH floor lamp | 104 |
| 80AC2642V | 400 | STANT sphere | 83 | AC303TVINT | 95 | AIRTEK ONE low f. ceiling | 2 | HP153CBINT | 1.155 | DONT TOUCH floor lamp | 36 |
| 80AC2643N | 400 | STANT spotlight | 82 | AC305BIINT | 465 | TURN IT bar for comp. | 88 | HP153DBEXT | 1.325 | DONT TOUCH floor lamp | 104 |
| 80AC2644N | 115 | STANT bar | 81 | AC305B2INT | 540 | TURN IT bar for comp. | 88 | HP153DBINT | 1.155 | DONT TOUCH floor lamp | 36 |
| 80AC2645N | 90 | STANT corner rod | 81 | AC305BAINT | 340 | TURN IT angular joint | 88 | HP154ABINT | 620 | BAG floor lamp | 17 |
| 80AC2645V | 410 | STANT suspended sphere | 83 | AC305BBF36 | 275 | TURN IT spotlight 36° | 87 | HP154ARINT | 850 | BAG floor lamp | 17 |
| 80AC2646N | 120 | STANT terminal bar | 81 | AC305BBF50 | 275 | TURN IT spotlight 50° | 87 | HP154BBINT | 695 | BAG floor lamp | 18 |
| 80AC2647N | 415 | STANT spotlight | 82 | AC305BGINT | 275 | TURN IT linear joint | 88 | HP154BRINT | 845 | BAG floor lamp | 18 |
| 80AC2648N | 295 | STANT spotlight | 82 | AC305BPINT | 370 | TURN IT wall joint | 88 | HP211ANEXT | 510 | NILLO floor lamp | 120 |
| 80AC2648S | 435 | STANT strip | 83 | AC305BSINT | 305 | TURN IT ceiling cup | 88 | HP211BNEXT | 520 | NILLO floor lamp | 120 |
| 80AC2649N | 415 | STANT spotlight | 82 | AC305BTINT | 235 | TURN IT terminal joint | 88 | HP211CNEXT | 565 | NILLO floor lamp | 120 |
| 80AC264AN | 50 | STANT joint hook | 80 | AC305NIINT | 465 | TURN IT bar for comp. | 88 | HP211DNEXT | 435 | NILLO floor lamp | 121 |
| 80AC264BN | 65 | STANT bar hook | 80 | AC305N2INT | 540 | TURN IT bar for comp. | 88 | HP211ENEXT | 475 | NILLO floor lamp | 121 |
| 80AC264CN | 80 | STANT joint hook | 80 | AC305NAINT | 340 | TURN IT angular joint | 88 | HP211FNEXT | 485 | NILLO floor lamp | 121 |
| 80AC264DN | 80 | STANT joint hook | 80 | AC305NGINT | 275 | TURN IT linear joint | 88 | HP211GNINT | 305 | NILLO floor lamp | 63 |
| 80AC264EN | 80 | STANT hook | 81 | AC305NNF36 | 275 | TURN IT spotlight 36° | 87 | HP211HNINT | 315 | NILLO floor lamp | 63 |
| 80AC264FN | 90 | STANT bar hook | 80 | AC305NNF50 | 275 | TURN IT spotlight 50° | 87 | HP211LNINT | 330 | NILLO floor lamp | 63 |
| 80AC264GN | 90 | STANT bar hook | 80 | AC305NPINT | 370 | TURN IT wall joint | 88 | HP211OVINT | 2.700 | NILLO composition | 62 |
| 80AC264HT | 50 | STANT joint not cond. | 80 | AC305NSINT | 305 | AIRTEK ONE ceiling cup | 88 | HP211RNINT | 2.405 | NILLO composition | 62 |
| 80AC264T2 | 65 | STANT joint electr. cond. | 80 | AC305NTINT | 235 | TURN IT terminal joint | 88 | HP2601BEXT | 455 | XANA floor lamp | 127 |
| 80AC264T3 | 170 | STANT joint | 80 | AC313APEXT | 50 | JACO fixing plate | 112 | HP2601VEXT | 455 | XANA floor lamp | 127 |
| 80HP2701N | 465 | FILOMENA element for c. | 41 | AC313ATEXT | 95 | JACO ground fastening | 112 | HP2602BEXT | 465 | XANA floor lamp | 127 |
| 80HP2702N | 465 | FILOMENA element for c. | 41 | AC313BPEXT | 65 | JACO fixing plate | 112 | HP2602VEXT | 465 | XANA floor lamp | 127 |
| 80HP2703N | 655 | FILOMENA element for c. | 41 | AC313BTXT | 160 | JACO ground fastening | 112 | HP2603BEXT | 475 | XANA floor lamp | 127 |
| 80HP2704N | 655 | FILOMENA element for c. | 41 | AC320AAINT | 85 | PAPIRIA multicharger | 70 | HP2603VEXT | 475 | XANA floor lamp | 127 |
| 80HP2705N | 925 | FILOMENA element for c. | 41 | AC321ABEXT | 90 | IKONIKA deflector | 107 | HP2604BEXT | 570 | XANA floor lamp | 128 |
| 80HP2706N | 925 | FILOMENA element for c. | 41 | AC323ABINT | 50 | RAINBOW cristal | 72 | HP2604VEXT | 570 | XANA floor lamp | 128 |
| 80RS2641N | 130 | STANT ceiling cup | 81 | API05BINT | 525 | TIVEDO wall lamp | 84 | HP2605BEXT | 580 | XANA floor lamp | 128 |
| 80SE2641N | 180 | STANT rod | 81 | API52BBINT | 525 | UGO RILLA wall lamp | 89 | HP2605VEXT | 590 | XANA floor lamp | 128 |
| 80SE2642N | 205 | STANT semicircle rod/bar | 81 | API52GRINT | 560 | UGO RILLA wall lamp | 89 | HP2606BEXT | 590 | XANA floor lamp | 128 |
| 80SE2643N | 190 | STANT rod arch/bar | 81 | API91BAINT | 525 | AMSTERDAM wall lamp | 14 | HP2606VEXT | 590 | XANA floor lamp | 128 |
| 80SE2701N | 365 | FILOMENA element for c. | 41 | API91BBINT | 560 | AMSTERDAM wall lamp | 14 | HP2607BEXT | 455 | XANA floor lamp | 129 |
| 80SE2702N | 365 | FILOMENA element for c. | 41 | API99HDINT | 355 | UMARELL wall lamp | 93 | HP2607VEXT | 455 | XANA floor lamp | 129 |
| 80SE2703N | 555 | FILOMENA element for c. | 41 | API99HTINT | 355 | UMARELL wall lamp | 93 | HP2608BEXT | 465 | XANA floor lamp | 129 |
| 80SE2704N | 555 | FILOMENA element for c. | 41 | API211PNEXT | 475 | NILLO wall lamp | 122 | HP2608VEXT | 465 | XANA floor lamp | 129 |
| 80SE2705N | 825 | FILOMENA element for c. | 41 | AP251BCINT | 620 | CORRADO wall lamp | 36 | HP2609BEXT | 475 | XANA floor lamp | 129 |
| 80SE2706N | 825 | FILOMENA element for c. | 41 | AP251GRINT | 665 | CORRADO wall lamp | 36 | HP2609VEXT | 475 | XANA floor lamp | 129 |
| AC1011BINT | 110 | BLACK OUT holder | 22 | AP251NRINT | 775 | CORRADO wall lamp | 36 | HP2701NINT | 780 | FILOMENA floor c.l. | 38 |
| AC1011NINT | 110 | BLACK OUT holder | 22 | AP264GGINT | 4.350 | STANT ceiling lamp comp. | 77 | HP2702NINT | 780 | FILOMENA floor c.l. | 38 |
| AC1342SINT | 225 | CERAUNAVOLTA - B | 32 | AP2701NINT | 680 | FILOMENA wall lamp | 37 | HP2703NINT | 970 | FILOMENA floor c.l. | 28 |
| AC1342TINT | 225 | CERAUNAVOLTA - B | 32 | AP2702NINT | 680 | FILOMENA wall lamp | 37 | HP2704NINT | 970 | FILOMENA floor c.l. | 38 |
| AC1343SINT | 285 | CERAUNAVOLTA - C | 32 | AP2703NINT | 870 | FILOMENA wall lamp | 37 | HP2705NINT | 1.240 | FILOMENA floor c.l. | 38 |
| AC1343TINT | 285 | CERAUNAVOLTA - C | 32 | AP2704NINT | 870 | FILOMENA wall lamp | 37 | HP2706NINT | 1.240 | FILOMENA floor c.l. | 38 |
| AC1344SINT | 225 | CERAUNAVOLTA - F | 32 | AP2705NINT | 1.140 | FILOMENA wall lamp | 37 | HP292ANEXT | 475 | POIS floor lamp | 123 |
| AC1344TINT | 225 | CERAUNAVOLTA - F | 32 | AP2706NINT | 1.140 | FILOMENA wall lamp | 37 | HP292BNEXT | 485 | POIS floor lamp | 123 |
| AC1345SINT | 285 | CERAUNAVOLTA - H | 33 | AP270ANINT | 2.255 | FILOMENA multiple w.l. | 40 | HP292CNEXT | 495 | POIS floor lamp | 123 |
| AC1345TINT | 285 | CERAUNAVOLTA - H | 33 | AP270BNINT | 2.255 | FILOMENA multiple w.l. | 40 | HP293ANEXT | 1.080 | LEDA hanging floor lamp | 52 |
| AC1346SINT | 180 | CERAUNAVOLTA - E | 33 | AP290SIEXT | 590 | AGUA wall lamp | 96 | HP293AOINT | 1.080 | LEDA hanging floor lamp | 52 |
| AC1346TINT | 180 | CERAUNAVOLTA - E | 33 | AP290TIEXT | 580 | AGUA wall lamp | 96 | HP302ABEXT | 1.460 | ATMOSPHERE floor lamp | 97 |
| AC1347SINT | 250 | CERAUNAVOLTA - N | 33 | AP305BIINT | 935 | TURN IT wall lamp | 86 | HP302ABINT | 1.365 | ATMOSPHERE floor lamp | 15 |
| AC1347TINT | 250 | CERAUNAVOLTA - N | 33 | AP305B2INT | 1.010 | TURN IT wall lamp | 86 | HP302ANEXT | 1.460 | ATMOSPHERE floor lamp | 97 |
| AC1351SINT | 225 | CERAUNAVOLTA - A | 33 | AP305B3INT | 1.260 | TURN IT wall lamp | 86 | HP302ANINT | 1.365 | ATMOSPHERE floor lamp | 15 |
| AC1351TINT | 225 | CERAUNAVOLTA - A | 33 | AP305NIINT | 935 | TURN IT wall lamp | 86 | HP302BBEXT | 1.355 | ATMOSPHERE floor lamp | 97 |
| AC1352SINT | 225 | CERAUNAVOLTA - D | 33 | AP305N2INT | 1.010 | TURN IT wall lamp | 86 | HP302BBINT | 1.260 | ATMOSPHERE floor lamp | 15 |
| AC1352TINT | 225 | CERAUNAVOLTA - D | 33 | AP305N3INT | 1.260 | TURN IT wall lamp | 86 | HP302BNEXT | 1.355 | ATMOSPHERE floor lamp | 97 |
| AC1353SINT | 225 | CERAUNAVOLTA - G | 33 | AP307CBINT | 315 | MOONY applique 1 | 61 | HP302BNINT | 1.260 | ATMOSPHERE floor lamp | 15 |
| AC1353TINT | 225 | CERAUNAVOLTA - G | 33 | AP308AAEXT | 560 | COBU wall lamp | 104 | HP302CBEXT | 1.040 | ATMOSPHERE floor lamp | 98 |
| AC1354SINT | 225 | CERAUNAVOLTA - I | 33 | AP308AAINT | 360 | COBU wall lamp | 104 | HP302CBINT | 945 | ATMOSPHERE floor lamp | 15 |
| AC1354TINT | 225 | CERAUNAVOLTA - I | 33 | AP308ABEXT | 360 | COBU wall lamp | 104 | HP302CNEXT | 1.040 | ATMOSPHERE floor lamp | 98 |
| AC1355SINT | 250 | CERAUNAVOLTA - L | 33 | AP308ABINT | 360 | COBU wall lamp | 104 | HP302CNINT | 945 | ATMOSPHERE floor lamp | 15 |
| AC1355TINT | 250 | CERAUNAVOLTA - L | 33 | AP312AAINT | 485 | MAOO wall lamp | 57 | HP302DBEXT | 1.460 | ATMOSPHERE floor lamp | 98 |
| AC1356SINT | 250 | CERAUNAVOLTA - M | 33 | AP312ABINT | 410 | MAOO wall lamp | 57 | HP302DNEXT | 1.460 | ATMOSPHERE floor lamp | 98 |
| AC1356TINT | 250 | CERAUNAVOLTA - M | 33 | AP312ACINT | 485 | MAOO wall lamp | 57 | HP302EEXT | 1.355 | ATMOSPHERE floor lamp | 98 |
| AC153ACEXT | 310 | DONT TOUCH acc. | 104 | AP312AFINT | 485 | MAOO wall lamp | 57 | HP302ENEXT | 1.355 | ATMOSPHERE floor lamp | 98 |
| AC153BCEXT | 165 | DONT TOUCH fixing pl. | 104 | AP312ANINT | 410 | MAOO wall lamp | 57 | HP302FBEXT | 1.040 | ATMOSPHERE floor lamp | 99 |
| AC199ACINT | 90 | UMARELL optional | 93 | AP312BNINT | 170 | MAOO globe | 57 | HP302FNEXT | 1.040 | ATMOSPHERE floor lamp | 99 |
| AC199BCINT | 90 | UMARELL optional | 93 | AP319ABEXT | 350 | FLO' wall lamp | 42 | HP302GBEXT | 1.460 | ATMOSPHERE floor lamp | 99 |
| AC199CCINT | 90 | UMARELL optional | 93 | AP323ABINT | 380 | RAINBOW wall lamp | 72 | HP302GNEXT | 1.460 | ATMOSPHERE floor lamp | 99 |
| AC211A1EXT | 12 | NILLO power supply 4W | 120 | AP332ABEXT | 310 | LATERIS wall lamp | 114 | HP302HEXT | 1.355 | ATMOSPHERE floor lamp | 99 |
| AC211A2EXT | 25 | NILLO power supply 18W | 120 | AP332ABINT | 310 | LATERIS wall lamp | 114 | HP302HNEXT | 1.355 | ATMOSPHERE floor lamp | 99 |
| AC211ONINT | 1.115 | NILLO oval base for comp. | 62 | AP332BBEXT | 320 | LATERIS wall lamp | 48 | HP302LBEXT | 1.040 | ATMOSPHERE floor lamp | 100 |
| AC211RNINT | 820 | NILLO rectangular base c. | 62 | AP332BBINT | 320 | LATERIS wall lamp | 48 | HP302LNEXT | 1.040 | ATMOSPHERE floor lamp | 100 |
| AC2701NINT | 23 | FILOMENA clamp | 41 | AP332CBEXT | 350 | LATERIS wall lamp | 114 | HP304GBEXT | 1.780 | LADY D floor lamp | 113 |
| AC270ALINT | 95 | FILOMENA power supply | 41 | AP332CBINT | 350 | LATERIS wall lamp | 48 | HP304GBINT | 1.505 | LADY D floor lamp | 46 |
| AC293ALEXT | 70 | LEDA power supply | 115 | AP625 | 620 | ALIBABA wall lamp | 6 | HP304PBEXT | 1.260 | LADY D floor lamp | 112 |
| AC293N2INT | 30 | LEDA optional | 55 | AP625B | 775 | ALIBABA wall lamp | 6 | HP304PBINT | 985 | LADY D floor lamp | 45 |
| AC293N3INT | 35 | LEDA optional | 55 | AP625CBS | 710 | ALIBABA wall lamp | 6 | HP307ABEXT | 935 | MOONY floor lamp | 119 |
| AC293O2INT | 30 | LEDA optional | 55 | AP625LS | 555 | ALIBABA wall lamp | 6 | HP307ABINT | 935 | MOONY floor lamp | 61 |
| AC293O3INT | 35 | LEDA optional | 55 | C1016BS | 500 | ALIBABA table lamp | 6 | HP307BBEXT | 760 | MOONY floor lamp | 119 |
| AC293SNIINT | 35 | LEDA optional | 55 | C1017BS | 315 | ALIBABABY pendant | 7 | HP307BBINT | 760 | MOONY floor lamp | 61 |
| AC293SOINT | 35 | LEDA optional | 55 | CT1051BINT | 525 | TIVEDO table lamp | 84 | HP313AAEXT | 780 | JACO floor lamp | 111 |
| AC303NF06 | 350 | AIRTEK ONE spotlight | 4 | CT1441BINT | 390 | BRILLE table lamp | 25 | HP313ABEXT | 830 | JACO floor lamp | 111 |
| AC303NF25 | 350 | AIRTEK ONE spotlight | 4 | CT1442BINT | 520 | BRILLE table lamp | 25 | HP313ACEXT | 885 | JACO floor lamp | 111 |
| AC303NF40 | 350 | AIRTEK ONE spotlight | 4 | CT154CBINT | 475 | BAG table lamp | 17 | HP313ADEXT | 935 | JACO floor lamp | 111 |
| AC303NF06 | 475 | AIRTEK ONE spotlight | 4 | CT154CRINT | 550 | BAG table lamp | 17 | HP313AMEXT | 410 | JACO floor lamp | 108 |
| AC303NF2F0 | 475 | AIRTEK ONE spotlight | 4 | CT154DBINT | 500 | BAG table lamp | 17 | HP313BAEXT | 830 | JACO floor lamp | 111 |
| AC303NF2F0 | 475 | AIRTEK ONE spotlight | 4 | CT154DRINT | 590 | BAG table lamp | 17 | HP313BBEXT | 885 | JACO floor lamp | 111 |
| AC303NF3F9 | 275 | AIRTEK ONE spotlight | 4 | CT290SINT | 590 | AGUA table lamp | 5 | HP313BCEXT | 935 | JACO floor lamp | 111 |
| AC303NAINT | 630 | AIRTEK ONE terminal bar | 3 | CT290TINT | 580 | AGUA table lamp | 5 | HP313DBEXT | 990 | JACO floor lamp | 110 |
| AC303NBINT | 715 | AIRTEK ONE terminal bar | 3 | CT311AAINT | 1.200 | LILLY table lamp | 56 | HP313BMEXT | 465 | JACO floor lamp | 108 |
| AC303NCINT | 600 | AIRTEK ONE terminal bar | 3 | CT311ABINT | 830 | LILLY table lamp | 56 | HP313CAEXT | 885 | JACO floor lamp | 111 |
| AC303NDINT | 685 | AIRTEK ONE terminal bar | 3 | CT311AFINT | 830 | LILLY table lamp | 56 | HP313CBEXT | 935 | JACO floor lamp | 111 |
| AC303NEINT | 525 | AIRTEK ONE linear bar | 3 | CT311ATINT | 875 | LILLY table lamp | 56 | HP313CCEXT | 990 | JACO floor lamp | 111 |
| AC303NFINT | 610 | AIRTEK ONE linear bar | 3 | CT312AAINT | 485 | MAOO table lamp | 56 | HP313CDEXT | 1.040 | JACO floor lamp | 111 |
| AC303NGINT | 160 | AIRTEK ONE linear joint | 2 | CT312ABINT | 410 | MA | | | | | |

| code | price | family | pag | code | price | family | pag | code | price | family | pag |
|-------------|-------|-----------------------|-----|-------------|-------|------------------------|-----|---------------|-------|--------------------|-------------|
| HP649SPINT | 1.765 | ULULA floor lamp | 90 | SE2567BINT | 1.350 | MOONBLOOM pendant | 59 | SE613BMEXT | 1.680 | CELL pendant | 103 |
| HP650SPEXT | 4.150 | ULULA floor lamp | 124 | SE2568BINT | 1.615 | MOONBLOOM pendant | 59 | SE613BMINT | 1.335 | CELL pendant | 28 |
| HP650SPINT | 4.150 | ULULA floor lamp | 90 | SE258ABINT | 7.25 | CIRCUS pendant A | 35 | SE613-EXT | 1.540 | CELL pendant | 103 |
| HP651SPEXT | 5.800 | ULULA floor lamp | 125 | SE258BBINT | 7.00 | CIRCUS pendant B | 35 | SE614B | 5.90 | CELL pendant | 29 |
| HP651SPINT | 5.800 | ULULA floor lamp | 91 | SE258CBINT | 7.25 | CIRCUS pendant C | 35 | SE614CMINT | 6.90 | CELL pendant | 29 |
| M612B | 655 | CELL table lamp | 27 | SE2641NINT | 870 | STANT pendant | 81 | SE615B | 7.60 | CELL pendant | 29 |
| M612-EXT | 1.085 | CELL table lamp | 102 | SE2642NINT | 995 | STANT pendant | 81 | SE615DMEXT | 1.200 | CELL pendant | 103 |
| M613B | 1.240 | CELL floor lamp | 27 | SE2643NINT | 1.440 | STANT pendant | 81 | SE615DMINT | 885 | CELL pendant | 29 |
| M613-EXT | 1.775 | CELL table lamp | 102 | SE2644AINT | 2.785 | STANT pendant | 78 | SE615-EXT | 1.075 | CELL pendant | 103 |
| M614B | 480 | CELL table lamp | 27 | SE2644BBINT | 2.480 | STANT pendant | 78 | SE616BC | 1.040 | ALIBABA pendant | 8 |
| M615B | 715 | CELL floor lamp | 28 | SE2644CCINT | 3.685 | STANT pendant | 78 | SE616V-EXT | 1.890 | ALIBABIG pendant | 96 |
| M615-EXT | 1.230 | CELL table lamp | 102 | SE2701NINT | 485 | FILOMENA pendant | 39 | SE616V-INT | 1.665 | ALIBABIG pendant | 11 |
| PL1303BINT | 1.565 | NOTREDAME c./w. lamp | 64 | SE2702NINT | 485 | FILOMENA pendant | 39 | SE617BC | 1.030 | ALIBABA pendant | 8 |
| PL1303OINT | 2.020 | NOTREDAME c./w. lamp | 64 | SE2703NINT | 675 | FILOMENA pendant | 39 | SE617V-EXT | 1.825 | ALIBABIG pendant | 97 |
| PL1304BINT | 1.285 | NOTREDAME c./w. lamp | 64 | SE2704NINT | 675 | FILOMENA pendant | 39 | SE617V-INT | 1.605 | ALIBABIG pendant | 11 |
| PL1304OINT | 1.500 | NOTREDAME c./w. lamp | 65 | SE2705NINT | 945 | FILOMENA pendant | 39 | SE618BS | 805 | ALI & BABA pendant | 8 |
| PL1305BINT | 1.565 | NOTREDAME c./w. lamp | 64 | SE2706NINT | 945 | FILOMENA pendant | 39 | SE619BS | 655 | ALIBABA pendant | 9 |
| PL1305OINT | 2.020 | NOTREDAME c./w. lamp | 64 | SE2707NINT | 3.020 | FILOMENA composition | 40 | SE622B5 | 5.90 | ALIBABIG pendant | 9 |
| PL1306BINT | 1.285 | NOTREDAME c./w. lamp | 64 | SE2708NINT | 3.020 | FILOMENA composition | 40 | SE623B5 | 5.90 | ALIBABIG pendant | 9 |
| PL1306OINT | 1.500 | NOTREDAME c./w. lamp | 65 | SE2709NINT | 4.250 | FILOMENA composition | 40 | SE624BC | 6.55 | ALIBABA pendant | 10 |
| PL1441BINT | 3.90 | BRILLE c./w. lamp | 25 | SE270DNINT | 4.250 | FILOMENA composition | 40 | SE625BC | 6.55 | ALI & BABA pendant | 10 |
| PL1442BINT | 5.20 | BRILLE c./w. lamp | 26 | SE293ANEXT | 985 | LEDA pendant | 115 | SE646P | 895 | MOBY DICK pendant | 58 |
| PL264AAINT | 2.840 | STANT ceiling lamp | 79 | SE293ANINT | 985 | LEDA pendant | 52 | SE646P-EXT | 1.040 | MOBY DICK pendant | 119 |
| PL264BBINT | 2.590 | STANT ceiling lamp | 79 | SE293AOEXT | 985 | LEDA pendant | 115 | SE647G | 1.115 | MOBY DICK pendant | 58 |
| PL264CCINT | 3.800 | STANT ceiling lamp | 79 | SE293AOINT | 985 | LEDA pendant | 52 | SE647G-EXT | 1.285 | MOBY DICK pendant | 118 |
| PL302BBEXT | 905 | ATMOSPHERE ceil. lamp | 100 | SE293BNEXT | 1.040 | LEDA pendant | 115 | SE648/IPB | 735 | PLANCTON pendant | 71 |
| PL302BNEXT | 905 | ATMOSPHERE ceil. lamp | 100 | SE293BNINT | 1.040 | LEDA pendant | 53 | SE648/IPB-EXT | 825 | PLANCTON pendant | 122 |
| PL302CBEXT | 945 | ATMOSPHERE ceil. lamp | 100 | SE293BOEXT | 1.040 | LEDA pendant | 115 | SE648SPINT | 1.040 | ULULI pendant | 125 |
| PL302CNEXT | 945 | ATMOSPHERE ceil. lamp | 100 | SE293BOINT | 1.040 | LEDA pendant | 53 | SE649/IGB | 905 | PLANCTON pendant | 91 |
| PL307ABINT | 2.090 | MOONY ceiling 5 | 60 | SE293CINT | 3.145 | LEDA pendant | 53 | SE649/IGB-EXT | 1.045 | PLANCTON pendant | 122 |
| PL307BBINT | 1.355 | MOONY ceiling 3 | 60 | SE293COINT | 3.145 | LEDA pendant | 53 | SE649SPEXT | 1.765 | ULULA pendant | 125 |
| PL307CBINT | 570 | MOONY ceiling 1 | 60 | SE293DOINT | 5.920 | LEDA pendant | 54 | SE649SPINT | 1.765 | ULULA pendant | 91 |
| PL322ABINT | 1.240 | BLANCO wall lamp | 24 | SE293ENINT | 3.145 | LEDA pendant | 54 | SE650SPEXT | 4.150 | ULULA pendant | 126 |
| PL322BBINT | 1.030 | BLANCO wall lamp | 24 | SE293EOINT | 3.145 | LEDA pendant | 54 | SE650SPINT | 4.150 | ULULA pendant | 92 |
| PL332ABINT | 590 | LATERIS ceiling lamp | 49 | SE293GNINT | 2.225 | LEDA pendant | 53 | SE651SPEXT | 5.800 | ULULA pendant | 126 |
| PL332BBINT | 640 | LATERIS ceiling lamp | 49 | SE293GOINT | 2.225 | LEDA pendant | 53 | SE651SPINT | 5.800 | ULULA pendant | 92 |
| PL332CBINT | 690 | LATERIS ceiling lamp | 49 | SE293HNINT | 4.070 | LEDA pendant | 54 | SE667KBINT | 440 | SAHARA pendant | 72 |
| PL334ANINT | 510 | SMUG ceiling lamp | 75 | SE293HOINT | 4.070 | LEDA pendant | 54 | SE667KGINT | 440 | SAHARA pendant | 72 |
| PL334AOINT | 510 | SMUG ceiling lamp | 75 | SE293NIEXT | 925 | LEDA element for comp. | 115 | SE667KSINT | 440 | SAHARA pendant | 72 |
| PL334BNINT | 510 | SMUG ceiling lamp | 76 | SE293NIINT | 925 | LEDA element for comp. | 55 | SE668KBINT | 420 | SAHARA pendant | 73 |
| PL334BOINT | 510 | SMUG ceiling lamp | 76 | SE293OIEXT | 925 | LEDA element for comp. | 115 | SE668KGINT | 420 | SAHARA pendant | 73 |
| SE1011BEXT | 1.030 | BLACK OUT pendant | 101 | SE293OIINT | 925 | LEDA element for comp. | 55 | SE668KSINT | 420 | SAHARA pendant | 73 |
| SE1011BINT | 745 | BLACK OUT pendant | 21 | SE303NINT | 935 | AIRTEK ONE pendant | 2 | SE669KBINT | 480 | SAHARA pendant | 73 |
| SE1011NEXT | 1.030 | BLACK OUT pendant | 101 | SE303N2INT | 1.020 | AIRTEK ONE pendant | 2 | SE669KGIN | 480 | SAHARA pendant | 73 |
| SE1011NINT | 745 | BLACK OUT pendant | 21 | SE303TIINT | 935 | AIRTEK ONE pendant | 2 | SE669KJINT | 480 | SAHARA pendant | 73 |
| SE1012BEXT | 1.140 | BLACK OUT pendant | 101 | SE303T2INT | 1.020 | AIRTEK ONE pendant | 2 | SE670KBINT | 480 | SAHARA pendant | 73 |
| SE1012BINT | 900 | BLACK OUT pendant | 22 | SE304GBEXT | 1.715 | LADY D pendant | 113 | SE670KGIN | 480 | SAHARA pendant | 73 |
| SE1012NEXT | 1.140 | BLACK OUT pendant | 101 | SE304GBINT | 1.435 | LADY D pendant | 46 | SE670KSINT | 480 | SAHARA pendant | 73 |
| SE1012NINT | 900 | BLACK OUT pendant | 22 | SE304PBEXT | 1.230 | LADY D pendant | 113 | SRO01ABINT | 60 | CEILING CUP | 139 |
| SE1017BC | 405 | ALIBABABY pendant | 7 | SE304PBINT | 955 | LADY D pendant | 46 | SRO01ANINT | 60 | CEILING CUP | 139 |
| SE1161AEXT | 610 | GINGER pendant | 105 | SE305BIINT | 1.190 | TURN IT pendant | 87 | SRO02ABINT | 60 | CEILING CUP | 139 |
| SE1161AINT | 545 | GINGER pendant | 42 | SE305B2INT | 1.260 | TURN IT pendant | 87 | SRO02ANINT | 60 | CEILING CUP | 139 |
| SE1161FEEXT | 610 | GINGER pendant | 105 | SE305NIINT | 1.190 | TURN IT pendant | 87 | SRO03ABINT | 320 | CEILING CUP | 138 |
| SE1161FIN | 545 | GINGER pendant | 42 | SE305N2INT | 1.260 | TURN IT pendant | 87 | SRO03ANINT | 320 | CEILING CUP | 138 |
| SE1162AEXT | 610 | GINGER pendant | 105 | SE306ABINT | 5.200 | BEAUTIFUL MESS pendant | 21 | SRO03CBINT | 350 | CEILING CUP | 13 |
| SE1162AINT | 545 | GINGER pendant | 42 | SE316ACINT | 1.260 | ALIBAGLASS pendant | 12 | SRO03CINT | 350 | CEILING CUP | 13 |
| SE1162FEEXT | 610 | GINGER pendant | 105 | SE316AFINT | 1.260 | ALIBAGLASS pendant | 12 | SRO05ABINT | 320 | CEILING CUP | 138 |
| SE1162FIN | 545 | GINGER pendant | 42 | SE316AHINT | 1.260 | ALIBAGLASS pendant | 12 | SRO05ANINT | 320 | CEILING CUP | 138 |
| SE1163AEXT | 700 | GINGER pendant | 106 | SE316ANINT | 1.350 | ALIBAGLASS pendant | 12 | SRO05EBINT | 450 | CEILING CUP | 13 |
| SE1163AINT | 630 | GINGER pendant | 43 | SE316ARINT | 1.260 | ALIBAGLASS pendant | 12 | SRO05ENINT | 450 | CEILING CUP | 13 |
| SE1163FEEXT | 700 | GINGER pendant | 106 | SE316ATINT | 905 | ALIBAGLASS pendant | 12 | SRO07GBINT | 550 | CEILING CUP | 13 |
| SE1163FIN | 630 | GINGER pendant | 43 | SE316BCINT | 1.040 | ALIBAGLASS pendant | 12 | SRO07GNINT | 550 | CEILING CUP | 13 |
| SE1303BINT | 1.700 | NOTREDAME pendant | 65 | SE316BFINT | 1.040 | ALIBAGLASS pendant | 12 | SRO10GEXT | 96 | CEILING CUP | 139 |
| SE1303OINT | 2.220 | NOTREDAME pendant | 65 | SE316BHINT | 1.040 | ALIBAGLASS pendant | 12 | SRO10INEXT | 96 | CEILING CUP | 139 |
| SE1304BINT | 1.480 | NOTREDAME pendant | 66 | SE316BNINT | 1.040 | ALIBAGLASS pendant | 12 | SRO10LBINT | 96 | CEILING CUP | 139 |
| SE1304OINT | 1.735 | NOTREDAME pendant | 66 | SE316BRINT | 1.100 | ALIBAGLASS pendant | 12 | SRO10LNINT | 990 | CEILING CUP | 13 |
| SE1305BINT | 1.700 | NOTREDAME pendant | 65 | SE316BTINT | 725 | ALIBAGLASS pendant | 12 | SRO15ABINT | 1.250 | CEILING CUP | 13 |
| SE1305OINT | 2.220 | NOTREDAME pendant | 65 | SE316CCINT | 580 | ALIBAGLASS pendant | 12 | SRO15ANINT | 1.250 | CEILING CUP | 13 |
| SE1306BINT | 1.480 | NOTREDAME pendant | 66 | SE316CFINT | 580 | ALIBAGLASS pendant | 12 | SRO26INEXT | 96 | CEILING CUP | 139 |
| SE1306OINT | 1.735 | NOTREDAME pendant | 66 | SE316CHINT | 580 | ALIBAGLASS pendant | 12 | SRO26BEXT | 96 | CEILING CUP | 139 |
| SE1341SOOD | 5.665 | CERAUNAVOLTA conf. | 34 | SE316CNINT | 610 | ALIBAGLASS pendant | 12 | SRO40BBINT | 345 | CEILING CUP | 138 |
| SE1341SINT | 555 | CERAUNAVOLTA conf. | 32 | SE316CRINT | 580 | ALIBAGLASS pendant | 12 | SRO40BNINT | 345 | CEILING CUP | 138 |
| SE1341TOOD | 5.665 | CERAUNAVOLTA conf. | 34 | SE316CTINT | 380 | ALIBAGLASS pendant | 12 | SRO50ABINT | 365 | CEILING CUP | 138 |
| SE1342S00A | 3.380 | CERAUNAVOLTA conf. | 34 | SE317ANINT | 725 | ASSO pendant | 14 | SRO50ANINT | 365 | CEILING CUP | 138 |
| SE1342SINT | 505 | CERAUNAVOLTA conf. | 32 | SE321ANEXT | 990 | IKONIKA pendant | 107 | SRO70BBINT | 390 | CEILING CUP | 138 |
| SE1342T00A | 3.380 | CERAUNAVOLTA conf. | 34 | SE321ANINT | 860 | IKONIKA pendant | 44 | SRO70BNINT | 390 | CEILING CUP | 138 |
| SE1343S00C | 4.505 | CERAUNAVOLTA conf. | 34 | SE322ABINT | 1.345 | BLANCO pendant | 22 | SRO90CBINT | 365 | CEILING CUP | 138 |
| SE1343SINT | 440 | CERAUNAVOLTA pendant | 30 | SE322BBINT | 1.135 | BLANCO pendant | 23 | SRO90CNINT | 365 | CEILING CUP | 138 |
| SE1343TOOC | 4.505 | CERAUNAVOLTA conf. | 34 | SE322CBINT | 490 | BLANCO pendant | 23 | SRO97ABINT | 250 | CEILING CUP | 13 |
| SE1343TINT | 440 | CERAUNAVOLTA pendant | 30 | SE324ANINT | 2.940 | BOOM pendant | 24 | SRO97ANINT | 250 | CEILING CUP | 13 |
| SE1344SINT | 380 | CERAUNAVOLTA pendant | 30 | SE330AOINT | 590 | OPIUM pendant | 66 | SRO98ABINT | 60 | CEILING CUP | 13-69 |
| SE1344TINT | 380 | CERAUNAVOLTA pendant | 30 | SE330ATINT | 590 | OPIUM pendant | 66 | SRO98BNINT | 60 | CEILING CUP | 13-69 |
| SE1345SINT | 440 | CERAUNAVOLTA pendant | 30 | SE330BOINT | 650 | OPIUM pendant | 66 | SRO98BBINT | 60 | CEILING CUP | 23-41-51-76 |
| SE1345TINT | 440 | CERAUNAVOLTA pendant | 30 | SE330BTINT | 650 | OPIUM pendant | 66 | SRO98BNINT | 60 | CEILING CUP | 23-41-51-76 |
| SE1351SINT | 380 | CERAUNAVOLTA - A | 31 | SE330COINT | 790 | OPIUM pendant | 67 | SRO99BBINT | 45 | CEILING CUP | 69 |
| SE1351TINT | 380 | CERAUNAVOLTA - A | 31 | SE330CTINT | 790 | OPIUM pendant | 67 | SRO99BNINT | 45 | CEILING CUP | 69 |
| SE1353SINT | 380 | CERAUNAVOLTA - G | 31 | SE330DOINT | 870 | OPIUM pendant | 67 | SRO20ABINT | 35 | CEILING CUP | 13-69 |
| SE1353TINT | 380 | CERAUNAVOLTA - G | 31 | SE330DTINT | 870 | OPIUM pendant | 67 | SRO20ANINT | 35 | CEILING CUP | 13-69 |
| SE1355SINT | 410 | CERAUNAVOLTA - L | 31 | SE330EOINT | 1.050 | OPIUM pendant | 67 | SRO20BNINT | 345 | CEILING CUP | 41-51-76 |
| SE1355TINT | 410 | CERAUNAVOLTA - L | 31 | SE330ETINT | 1.050 | OPIUM pendant | 67 | SRO20OBINT | 390 | CEILING CUP | 41-51-76 |
| SE1441BINT | 520 | BRILLE pendant | 26 | SE330FOINT | 1.150 | OPIUM pendant | 67 | SRO20ONINT | 345 | CEILING CUP | 41 |
| SE1442BINT | 620 | BRILLE pendant | 26 | SE330FTINT | 1.150 | OPIUM pendant | 67 | SRO20PINT | 160 | CEILING CUP | 41 |
| SE151ABINT | 280 | SHERWOOD pendant | 74 | SE330GINT | 1.200 | OPIUM pendant | 67 | SRO20QINT | 345 | CEILING CUP | 23-41-51-76 |
| SE151BBINT | 490 | SHERWOOD&ROBIN p. | 74 | SE330GTINT | 1.200 | OPIUM pendant | 67 | SRO20RINT | 390 | CEILING CUP | 23-41-51-76 |
| SE151CBINT | 700 | SHERWOOD&ROBIN p. | 74 | SE330HOINT | 1.300 | OPIUM pendant | 67 | SRO20SINT | 345 | CEILING CUP | 41 |
| SE154ABINT | 610 | BAG pendant | 19 | SE330HTINT | 1.300 | OPIUM pendant | 67 | SRO20TINT | 160 | CEILING CUP | 51-76 |
| SE154ARINT | 835 | BAG pendant | 20 | SE332ABINT | 490 | LATERIS pendant | 50 | SRO20UINT | 160 | CEILING CUP | 51-76 |
| SE154BBINT | 640 | BAG pendant | 20 | SE332BBINT | 540 | LATERIS pendant | 50 | SR293MINT | 90 | CEILING CUP | 55 |
| SE154BRINT | 870 | BAG pendant | 20 | SE332CBINT | 590 | LATERIS pendant | 50 | SR293N2INT | 255 | CEILING CUP | 55 |
| SE154CBINT | 475 | BAG pendant | 18 | SE334ANINT | 490 | SMUG pendant | 75 | SR293N3INT | 255 | CEILING CUP | 55 |
| SE154CRINT | 550 | BAG pendant | 18 | SE334AOINT | 490 | SMUG pendant | 75 | SR322ABINT | 80 | CEILING CUP | 23 |
| SE154DBINT | 500 | BAG pendant | 19 | SE334BOINT | 490 | SMUG pendant | 75 | SR322ANINT | 80 | CEILING CUP | 23 |
| SE154DRINT | 590 | BAG pendant | 19 | SE335ANINT | 1.250 | GROOVE pendant | 44 | SR330B4INT | 250 | CEILING CUP | 69 |
| SE185ANEXT | 880 | GONZAGA pendant | 106 | SE335AOINT | 1.250 | GROOVE pendant | 44 | SR330B5INT | 270 | CEILING CUP | 69 |
| SE185ANINT | 880 | GONZAGA pendant | 43 | SE335BINT | 990 | GROOVE pendant | 44 | SR330B6INT | 300 | CEILING CUP | 69 |
| SE185AOEXT | 1.095 | GONZAGA pendant | 106 | SE335BOINT | 990 | GROOVE pendant | 44 | SR330B7INT | 340 | CEILING CUP | 69 |
| SE185AOINT | 1.095 | GONZAGA pendant | 43 | SE609ABINT | 2.850 | SNOOB pendant | 77 | SR330B8INT | 380 | CEILING CUP | 69 |
| SE185BNEXT | 850 | GONZAGA pendant | 1 | | | | | | | | |

GENERAL CONDITIONS OF SALE – *condizioni generali di vendita*

The products, their characteristics and the corresponding sales prices are those specified in the current price list;

Prices do not include VAT and may be subject to change at any time by Karman srl.

Karman srl reserves the right to apply technical and aesthetic changes to the products to improve them, without prior notice.

Requests or orders must be sent to Karman srl in writing (e.g. e-mail) and are subject to acceptance, which is issued by means of an order confirmation that lists all the details for the items ordered such as prices, payment and delivery terms.

The order confirmation sent by Karman srl is understood to be fully accepted if received within 48 hours of issuance.

The delivery date stated in the order is indicative and it is not binding to the Seller

Failure to deliver due to force majeure or non-compliance by the customer with the terms of payment and/or any other reason shall not give rise to any right for compensation or indemnity.

Any complaints or claims related to the goods must be reported in writing within 8 calendar days of receipt.

Even in the event of a timely claim, payments may not be suspended.

Sales shall be deemed to have been made under the terms specified above and the goods shall be understood to remain the property of the Seller until they have been paid in full.

Any returns must be authorised in advance by Karman srl and shall be subject to depreciation on the basis of the assessment performed by Karman srl

For all legal purposes and for any controversy arising from the relationship, the court of jurisdiction is the Court of Urbino.

I prodotti, le loro caratteristiche ed i corrispondenti prezzi di vendita sono quelli indicati nel listino vigente;

I prezzi non contemplano l'I.V.A. e possono essere soggetti a variazioni in qualsiasi momento da parte di Karman srl.

Karman srl si riserva la facoltà di apportare ai prodotti modifiche tecniche ed estetiche allo scopo di migliorare i prodotti stessi, senza preavviso.

Le richieste o proposte d'ordine debbono essere trasmesse a Karman srl in forma scritta (es. mail) e sono subordinate all'accettazione, che viene esplicitata mediante apposita conferma d'ordine che riporta le necessarie informazioni relative agli articoli ordinati quali prezzi, condizioni di pagamento e consegna.

Le conferme d'ordine inviate da Karman srl si intendono accettate nulla ricevendo entro 48 ore dalla trasmissione.

I termini di consegna comunicati nella documentazione dell'ordine e sono indicativi e non impegnano la Ditta venditrice.

La mancata consegna dovuta a cause di forza maggiore o inadempimento da parte del cliente dei termini di pagamento e/o qualsiasi altro motivo non dà luogo ad alcuna forma di risarcimento o indennizzo.

Eventuali contestazioni o reclami relativi alla merce devono essere segnalati in forma scritta entro 8 gg solari dal ricevimento della stessa.

Anche in caso di contestazione tempestiva i pagamenti non possono essere sospesi.

Le vendite si intendono fatte sotto condizione sospensiva, rimanendo la merce di proprietà della Ditta venditrice sino a che non sia interamente pagata.

Eventuali resi vanno preventivamente autorizzati da Karman srl e saranno oggetto di deprezzamento sulla base delle valutazioni fatte da Karman srl

Ad ogni effetto legale e per qualsiasi controversia derivante dal rapporto, il foro competente è quello di Urbino.

GENERAL RULES FOR USE AND MAINTENANCE – *norme generali d'uso e manutenzione*

In order to guarantee the best durability and functionality of the products, Karman srl. requires compliance with the instructions detailed in the product sheets, assembly sheets and/or sales/transportation documents accompanying the products sold.

In particular, the following must be complied with:

- a. installation and assembly must be performed by qualified personnel
- b. During assembly, follow the instructions provided in the assembly sheets and take the necessary precautions to ensure that the installation is carried out correctly necessary steps to prevent damage to the product
- c. For fixed hanging or wall-mounted lighting fixtures, always ensure that the fastening system is adequately secured to the wall or ceiling.
- d. When unpacking, assembling, positioning, etc., handle the products carefully, avoiding bumps and scrapes
- e. Do not allow liquids or moisture to enter the product.
- f. It is advisable to carry out normal cleaning operations (e.g. damp cloth) at least once a week, according to the instructions provided in the assembly sheets
- g. Avoid any kind of forcing or overloading on the product or its parts

Per garantire la migliore durata e funzionalità dei prodotti, Karman srl. richiede il rispetto delle indicazioni

riportate nelle schede prodotto, nelle schede di montaggio e/o nei documenti di vendita/trasporto che accompagnano i prodotti venduti.

In particolare, debbono essere rispettati i seguenti aspetti:

- a. Realizzare l'installazione e gli eventuali montaggi attraverso personale qualificato
- b. Durante le operazioni di montaggio seguire le istruzioni riportate nelle schede di montaggio ed adottare gli accorgimenti necessari per prevenire danni al prodotto
- c. Per gli apparecchi fissi a sospensione od a parete assicurarsi sempre della adeguata tenuta del sistema di fissaggio alla parete o soffitto.
- d. Durante le operazioni di disimballo, montaggio, posizionamento, ecc. movimentare i prodotti con cautela evitando urti e strisciamenti
- e. Evitare che liquidi o umidità penetrino nel prodotto.
- f. E' consigliato, almeno settimanalmente, effettuare le normali operazioni di pulizia (es. panno umido) secondo le indicazioni delle schede montaggio
- g. Evitare ogni tipo di forzatura o sovraccarico sul prodotto o sulle sue parti

WARRANTY TERMS AND CONDITIONS – condizioni di garanzia

Premises

Our products are manufactured with Italian craftsmanship, with great care and attention to the quality of the raw materials and processing. Any small differences in colour, shape or surface are a valuable feature of the product and shall not give the right to any claim.

Art. 1 - Karman srl warrants to the original purchaser, for a period of 2 (two) years, or 1 year for a professional user from the date of purchase (warranty term) as established by the fiscal documents (e.g. invoice, transport document) that its products are free from defects in design, materials and/or workmanship. This warranty is applicable only when the customer fully complies with the use and maintenance regulations and the terms and conditions stated in this document.

Art. 2 - Karman srl. applies these warranty terms and conditions to the products sold within the European Community, undertaking at its own discretion, in the event of defects in materials or inadequate workmanship, to repair or replace the product covered by this warranty, for which, however, a reduction in value will be assessed in consideration of the use of certain products made by the consumer since the day of delivery, and in proportion to the time elapsed since the date of purchase. If the processing of the warranty claim calls for repairing the product, no replacement products will be made available under any circumstances.

Art. 3 - All claims for manufacturing defects or deterioration of the product not attributable to normal use must be sent to Karman srl. by means of a written request (fax, e-mail) also enclosing the fiscal documents showing the date of purchase (invoice, transport document), stating the alleged defect within two months from its identification by the customer and in any case not later than the expiry date of the warranty period.

Art. 4 - Any defects or anomalies identified on the product at the time of delivery and represented by breaks, scratches, dents, missing parts, etc., must be notified immediately and in any case no later than 8 calendar days after delivery as shown by the transport or sales documents.

Art. 5 - Failure to comply with the use and maintenance instructions combined with critical environmental or hygienic conditions, may lead to deformations or defects that are not attributable to product defects. The warranty does not cover defects caused by: incorrect handling; use of force; excessive overload; repairs carried out by the customer or third parties; abnormal soiling and moisture and materials subject to obvious wear and tear (light bulbs, fabrics, etc.);

Art. 6 - Karman srl. reserves the right to whether replace or repair the product. Any product returned (or part of it), as agreed from time to time with the company, must be received at the company's headquarters properly packaged to avoid further damage and accompanied by the "Return Authorisation" document provided by the company;

Art. 7 - Under no circumstances does the warranty EXTend to compensation for damages of any kind, nor to reimbursement of labour, transport or material costs not authorised in advance.

Premessa

I nostri prodotti vengono realizzati con manualità ed artigianalità italiana, con grande cura ed attenzione alla qualità della materia prima e delle lavorazioni; Eventuali piccole differenze cromatiche, di forma, di superficie rappresentano una caratteristica di pregio del manufatto e non potranno quindi costituire motivo di contestazione.

Art. 1 - Karman srl garantisce all'acquirente originale, per un periodo di 2 (due) anni, o di 1 anno per un utente professionale dalla data di acquisto (durata della garanzia) comprovata dai documenti fiscali (es. fattura, documento di trasporto) che i propri prodotti sono esenti da difetti di progettazione, materiali e/o di realizzazione; tale garanzia è applicabile solo quando il Cliente rispetta integralmente le norme d'uso e manutenzione e le condizioni riportate nel presente documento.

Art. 2 - Karman srl. applica le presenti condizioni di garanzia, relativamente ai prodotti venduti nell'ambito della Comunità Europea, impegnandosi a propria discrezione, nel caso di difetti di materiali o lavorazioni inadeguate, alla riparazione o alla sostituzione del prodotto coperto dalla presente garanzia, per il quale comunque verrà valutata una riduzione di valore in considerazione dell'uso di determinati prodotti fatto dal consumatore dal momento della consegna, e proporzionale al tempo trascorso dall'acquisto. Qualora il trattamento del reclamo preveda la riparazione del prodotto non è prevista in alcun caso la messa a disposizione di prodotti sostitutivi.

Art. 3 - Ogni reclamo, per difetto di fabbricazione o deterioramento del prodotto non imputabile al normale utilizzo del prodotto, deve essere inoltrato presso Karman srl. attraverso apposita richiesta scritta (fax, e-mail) allegando anche i documenti fiscali comprovanti la data di acquisto (Fattura, documento di trasporto), provvedendo a notificare il presunto difetto entro due mesi dalla rilevazione dello stesso da parte del cliente e comunque non oltre la scadenza della durata della garanzia.

Art. 4 - Eventuali difettosità o anomalie rilevate sul prodotto all'atto della consegna e rappresentati da rotture, graffi, ammaccature, pezzi mancanti ecc., devono essere contestate immediatamente e comunque non oltre 8 gg solari dall'avvenuta consegna comprovata dai documenti di trasporto o vendita.

Art. 5 - La mancata osservanza delle norme d'uso e manutenzione, unite a particolari condizioni ambientali od igieniche critiche, potrebbe determinare deformazioni o difettosità che non sono imputabili a difetti del prodotto. Rimangono in ogni caso esclusi dalla garanzia i difetti provocati da: errata manipolazione; uso della forza; eccessivi sovraccarichi; riparazioni effettuate dal cliente o terze persone; fenomeni anormali di sporco e umidità, materiali soggetti ad ovvia usura (lampadine, tessuto ecc.);

Art. 6 - Karman srl. si riserva, a proprio insindacabile giudizio, il diritto di decidere se sostituire o riparare il prodotto. L'eventuale prodotto reso (o parte di esso), secondo quanto concordato di volta in volta con l'azienda, dovrà pervenire alla sede dell'azienda stessa adeguatamente imballato per evitare ulteriori danni e accompagnato dal documento di "Autorizzazione al reso" fornito dall'azienda;

Art. 7 - La garanzia non si estende in nessun caso al risarcimento danni di qualsiasi natura, né al rimborso spese di manodopera, trasporto o materiali non autorizzati preventivamente.

PROJECT PROTECTION CONDITIONS – condizioni di validità scheda protezione progetto

- The purpose of this initiative is to protect the party (retailer, designer, etc.) referred to as the Beneficiary, that is the first to propose and include Karman products in a project with a minimum net amount of €4,000.

- The project protection form is valid only if it's complete in each part (products details, delivery destination, articles codes and quantities...).

- Project protection is active, only after receiving a Reference Code from Karman commercial department.

- The potential order must be totally in compliance with the project protection schedule.

- The protection is valid for 6 months, from the date of confirmation given by Karman srl.

- The beneficiary of the project protection will benefit of its standard sales conditions.

- In the event of a new client taking over the project, Karman srl may offer the new customer a maximum discount of 30% and to the beneficiary of the protection, as compensation, a 15% of the net value of the project protection.

- Questa iniziativa ha la finalità di tutelare l'ente (rivenditore, progettista, ecc.) detto Beneficiario, che per primo propone ed inserisce i prodotti Karman in un progetto di importo netto minimo pari 4.000 €.

- La scheda protezione progetto è valida solo se accuratamente compilata in ogni sua parte (dettagli prodotto, indirizzo destinazione, codici e quantità...)

- Solo dopo il rilascio del Codice di Riferimento, da parte dell'ufficio commerciale di Karman srl, verrà attivata la protezione progetto.


- L'eventuale ordine che dovesse pervenire alla Karman srl dovrà essere assolutamente conforme alla SPP.

- Se non indicato diversamente la Protezione Progetto ha validità 6 mesi dalla data di attivazione.

- Il beneficiario della protezione progetto godrà delle condizioni commerciali standard a lui riservate.

- In caso di acquisto da parte di un nuovo cliente dello stesso progetto, Karman srl riconoscerà al subentrante lo sconto massimo del 30%, al beneficiario, quale risarcimento, riconoscerà un importo pari al 15% del valore netto oggetto della protezione.

SYMBOLS - simbologia

 The CE marking is applied to devices that comply with the regulations in force within the European Community and which govern the production and placing on the market of that device.

Marchatura CE, prodotto che rispetta le direttive vigenti all'interno della Comunità Europea per la corretta produzione ed immissione nel mercato.



Device that requires only the use of self-protected metal halide lamps with tungsten filament or halogen lamps.

Apparecchio che richiede esclusivamente l'utilizzo di lampade ad alogeni a filamento di tungsteno autoprotette o lampade ad alogenuri metallici autoprotette.



Class III, device SafetyEXTra-Low Voltage SELV.

Classe III, apparecchio a bassissima tensione di sicurezza SELV.



Class II, device provided with a double isolation which protect against the electric shocks.

Classe II, apparecchio protetto alla scossa elettrica tramite un doppio isolamento.



Device provided with earthing system for a correct operation and protection against the electric shocks.

Apparecchio che necessita di messa a terra per un corretto funzionamento e protezione alla scossa elettrica.



Separate disposal of electrical and electronic device.

Simbolo che indica la raccolta separata delle apparecchiature elettriche ed elettroniche.



Replace damaged protective shields.

Sostituire gli schermi di protezione danneggiati.



Device not suitable for direct mounting on normally inflammable surfaces (suitable only for mounting on not-flammable surfaces).

Apparecchi non idonei al montaggio diretto su superfici normalmente infiammabili (idoneo solo al montaggio su superfici non combustibili).



Device not suitable for being covered by technical insulating material.

Apparecchi non idonei ad essere ricoperti di materiale tecnicamente isolante.

IP DEGREES - gradi IP

IP20 Ordinary light fitting - *apparecchio ordinario*

IPX1 Protected against dripping - *apparecchio protetto contro lo stillicidio*

IPX3 Protected against rain - *apparecchio protetto contro la pioggia*

IPX4 Protected against splashing water - *apparecchio protetto contro gli spruzzi*

IPX5 Protected against water jets - *apparecchio protetto contro i getti d'acqua*

IPX6 Protected against powerful water jets - *apparecchio protetto contro i getti d'acqua potenti*

IPX7 Protected against water immersion - *apparecchio stagno all'immersione*

IPX8 Protected against water submersion - *apparecchio stagno alla sommersione*

(the IPX8 value must be followed by the maximum depth of immersion)

(il valore IPX8 deve essere seguito dall'indicazione della massima profondità di immersione in metri)

IP3X Protected from objects of diameter larger than 2,5mm - *Apparecchio a prova di penetrazione di corpi solidi di diametro superiore a 2,5 mm*

IP4X Protected from objects of diameter larger than 1mm - *Apparecchio a prova di penetrazione di corpi solidi di diametro superiore a 1 mm*

IP5X Protected against dust - *Apparecchio protetto contro la polvere*

IP6X Completely protected against dust - *Apparecchio totalmente protetto contro la polvere*

All our products were tested
in the Bassani laboratory in Brescia
*Tutti i nostri prodotti sono testati e collaudati
presso il laboratorio Bassani di Brescia*





Karman srl unipersonale
via Grandi, 10/s
61034 Fossombrone PU - Italy
phone +39 0721 715042 r.a.
info@karmanitalia.it
www.karmanitalia.it

price list **2026**

KARMAN[®]