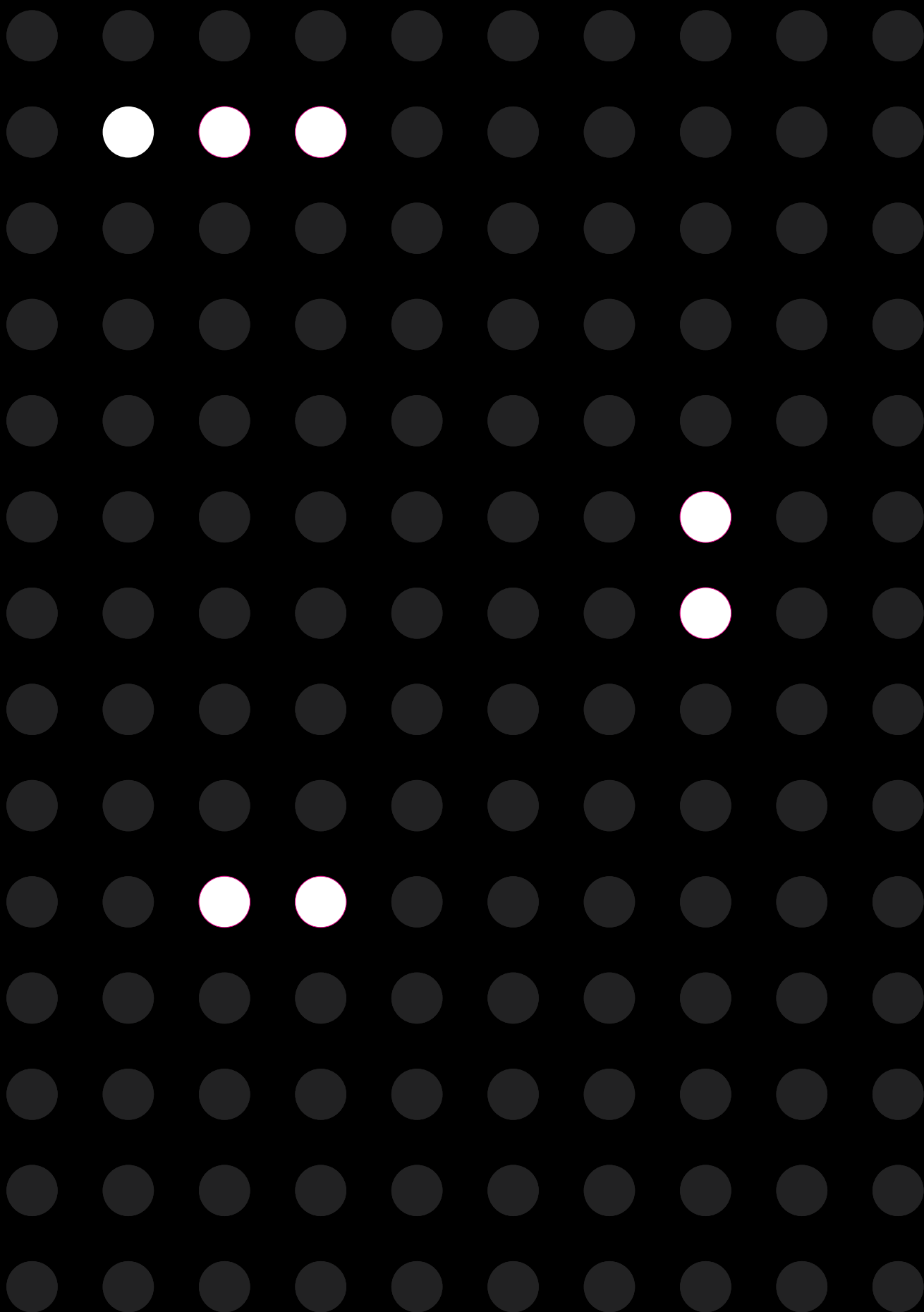


kreon katalog



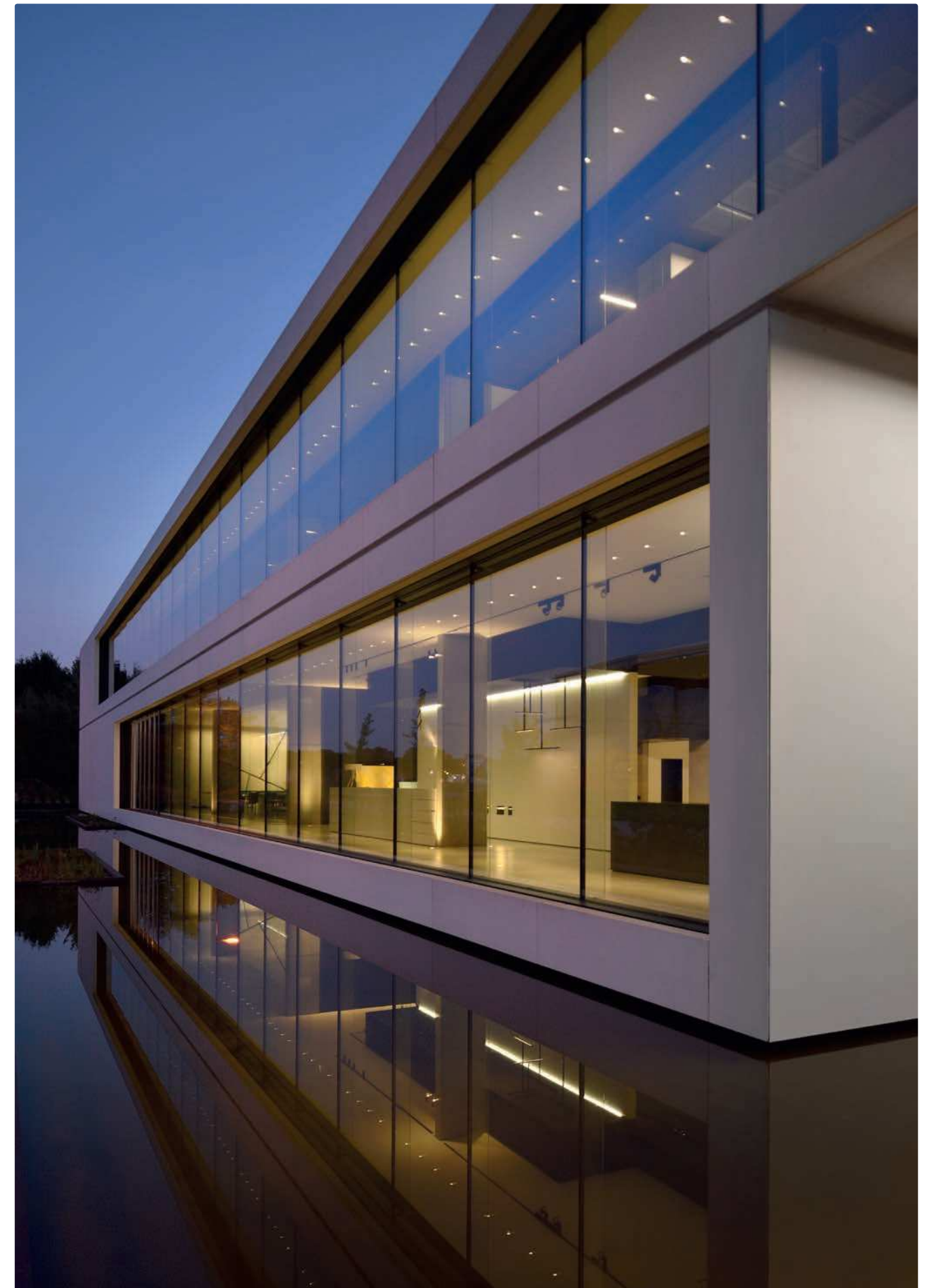
Schönheit entsteht nicht durch das Hinzufügen des letzten Details, sondern durch sein Weglassen.

Licht und Leuchten beeinflussen die Umgebung massgebend und erfordern ein tiefes Verständnis für Raum und Material in der Architektur.

Unser Augenmerk gilt der Lichtmenge und der Lichtrichtung.

Das Design unserer Kollektion basiert auf der Denkweise, jedes Produkt kompromisslos auf die wesentlichen Komponenten zu reduzieren. Dies resultiert in den typischen Grundformen, was sich im kreon tools of light Sortiment widerspiegelt. Durch diesen Designansatz sind die Details eines Objekts nicht bloss dekorativ zu verstehen, sondern sind vielmehr entscheidend für die Leuchte als Ganzes. kreon Produkte sind in ihrer Form zwar reduziert, führen aber nicht zu strengem Minimalismus. Es sind vielmehr architektonische Objekte, welche kommunizieren und unabhängig vom Stil einen Dialog mit dem Raum schaffen. Kombiniert mit sorgfältiger Planung repräsentiert „tools of light“ die wahre Bedeutung von Architekturbeleuchtung.

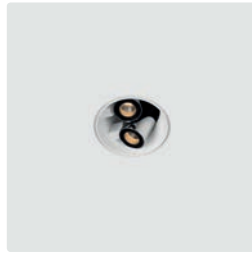
Kristof Pycke
Art Director





kreon ato

kreon ato 80 ist eine neuartige Kombination aus Strahler und Einbau-Downlight. Die innovative und neuartige Positionierung des schwenkbaren Strahlers, versenkt im Einbauelement bietet große Vorteile. Der, in verschiedenen Oberflächen verfügbare, Strahler wird auf faszinierende Weise optisch in die Decke, fast unsichtbar, integriert. Zudem ermöglicht die Neupositionierung der Lichtquelle den Einsatz hocheffizienter Strahler mit hohem Lichtkomfort.



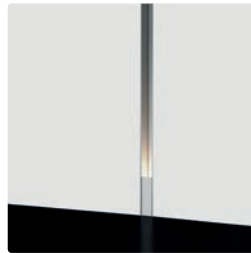
kreon oran

Die dekorative Produktlinie kreon oran besteht aus Pendel- und Deckenleuchten. Die Leuchten sind in Schwarz und Weiß erhältlich oder aus reinem Material wie Bronze. Die mundgeblasenen Lampen gibt es in zwei Formen, rund oder konisch, oder aus Alabaster. Die Pendelleuchte ist wahlweise mit einem Lampenschirm ausgestattet.



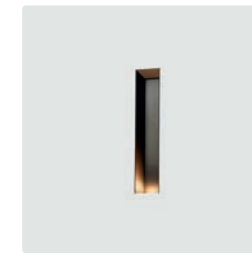
kreon dolma 40

Diese schmale Version der bestehenden kreon dolma 80 kann in vertikale Flächen versenkt eingebaut werden und beleuchtet sowohl ganze Räume als auch Raumbereiche. Die LED-Lichtquellen sitzen diskret verdeckt und ihr Licht wird am geradlinigen Profilreflektor entlanggeleitet.



kreon side in-line

Neuartige, facettierte Reflektoren erzeugen einen gleichmäßigen, asymmetrischen Lichtaustritt, der die side in-line sowohl zu einer hoch effektiven Leuchte auch als zu einem Wallwasher für Wand und Boden macht.



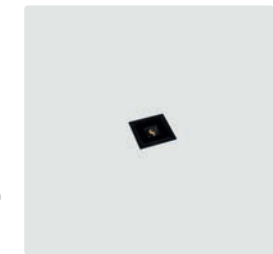
kreon holon 40 pendant

Die bekannte Serie kreon holon wird erweitert. Die kreon holon zeichnet sich durch ihre kompakte Bauweise und die tief versenkte LED-Position aus. Sie sorgt dadurch für ein subtiles Lichtgefühl, ohne dass die Lichtquelle ins Auge fällt. Die Eleganz und Schlichtheit der kreon holon ist jetzt auch mit Pendelaufhängung erhältlich.



kreon up 40

kreon up 40, das kleinste Mitglied der kreon-up-Familie ist eine Serie mit IP67 Leuchten, die sich durch ihr minimalistisches Design und die optische Funktion auszeichnen. Die Serie ist sowohl in quadratischer als auch runder Bauform, mit einem schwarz oder weiß hinterlegten gehärteten Glas und mit Rahmen aus satiniertem Edelstahl erhältlich.



kreon lini

Die Serie kreon lini bietet Lösungen für alle Arten von Anwendungen. Ein versenktes LED-Band sorgt für homogene und unterbrechungsfreie Beleuchtung. Die intelligente kreon lini 10 mit versenktem Silikon-Diffusor erzeugt eine durchgängige, dezente Lichtverteilung und kann als grafisches Lichtspiel oder Orientierungslicht eingesetzt werden.



kreon up 80 glass series

Die kreon Up 80 outdoor glass Gartenleuchten werden von erfahrenen Glasbläsern in einem aufwändigen Verfahren hergestellt um ein perfektes Ergebnis zu garantieren. Jede dieser Skulpturen ist ein Stück ausgezeichnete Handarbeit. Als Basis wurde die kreon up 80 Außenleuchte verwendet.



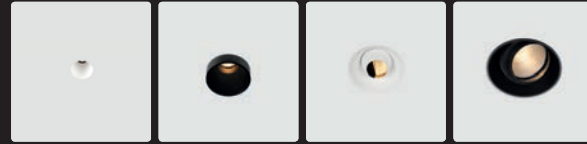
kreon produktübersicht

Deckeneinbauleuchten 16

aplis
270



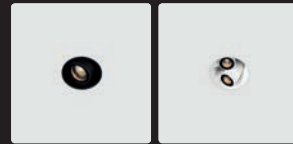
aplis in-line
286



ato
308



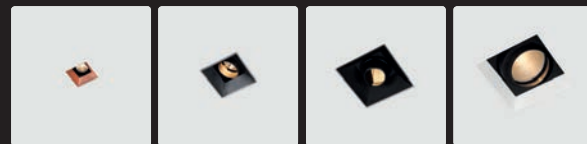
ato in-line
312



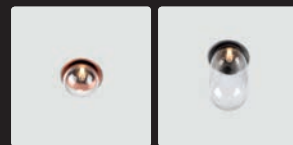
down
368



down in-line
384



oran in-line
472

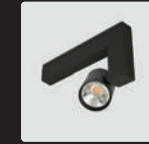


Deckenleuchten 48

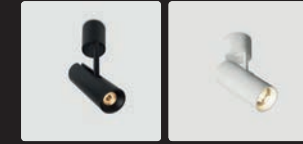
diapason
346



erubo
410



holon
424



koi
442



nuit
460



prologe
480



kreon produktübersicht

Profilsystemen 76

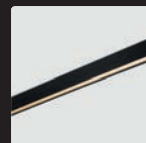
cana
322



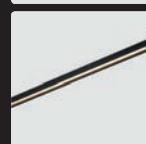
dolma
358



inline
434



lini
452



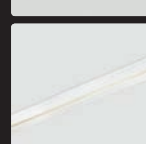
nuit
460



prologe
480

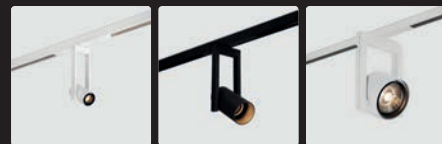


rei
496

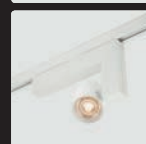


Strahler & stromchienen 124

diapason
346



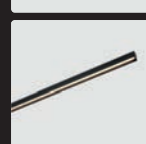
erubo
410



holon
424



lini
452

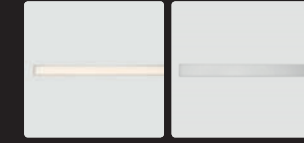


rei
496



Wandleuchten 146

inline
434



onn-wall
468



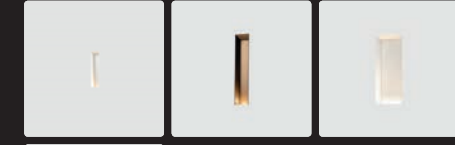
rei
496



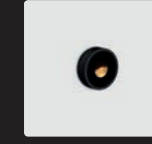
rokko
502



side in-line
506



wabi wall
542



kreon produktübersicht

Pendelleuchten 170

cadre
316



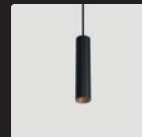
esprit
414



fuga
420



holon
424



koi
442



oran
472

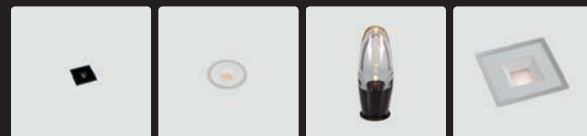


updown
538



Bodeneinbauleuchten 204

up
522



up in-line
532



Stehleuchten 216

classic
342



esprit
414



koi
442



twilight
518



ypsilon
546



kreon produktübersicht

Tischleuchten
230

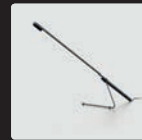
lifto
448



oran
472



tubo
514



Außenbeleuchtung
240

raga
492



rokko
502



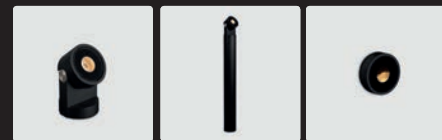
up
522



up in-line
532



wabi
542

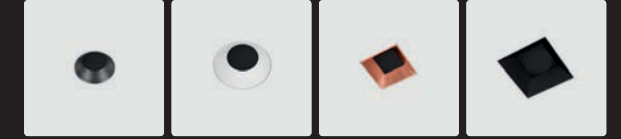


Schall
558

audio trim
562



audio in-line
562



cadre
564



cana
566



nuit
568



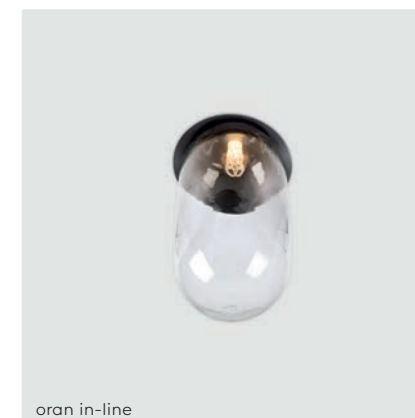
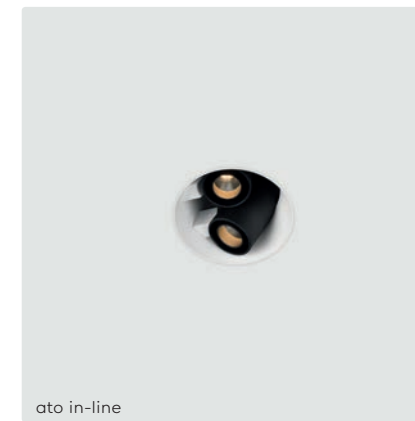
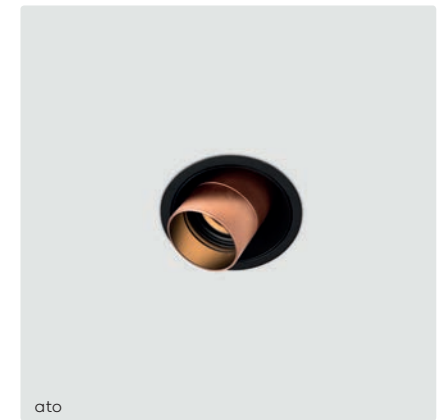
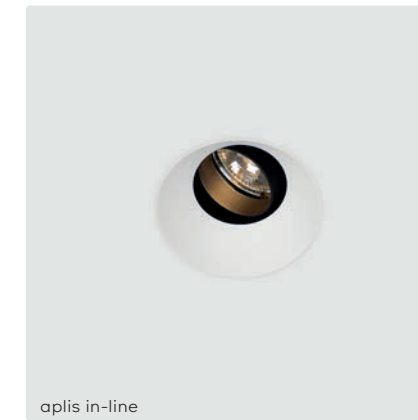
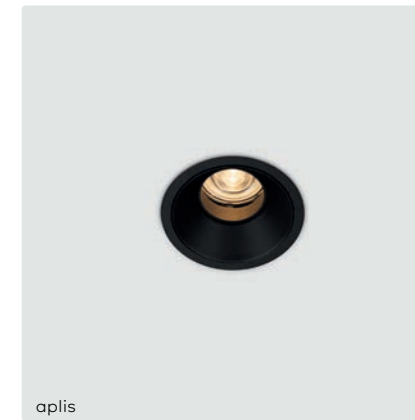
Inspiration	deckeneinbauleuchten	16	rei	496	
	deckenleuchten	48	rokko	502	
	profilsystemen	76	side in-line	506	
	strahler & stromchienen	124	tubo	514	
	wandleuchten	146	twilight	518	
	pendelleuchten	170	up	522	
	bodeneinbauleuchten	204	up in-line	532	
	stehleuchten	216	updown	538	
	tischleuchten	230	wabi	542	
	außenbeleuchtung	240	ypsilon	546	
Licht	aplis	270	Systeme	Schienensysteme	550
	aplis in-line	286			
	ato	308			
	ato in-line	312	Schall	audio	558
	cadre	316			
	cana	322			
	classic	342	Lichttechnische	Verdrahtung und Dimmen	578
	diapason	346	Informationen	Vertikale Beleuchtung	582
	dolma	358		Blenden und Linsen	596
	down	368		Konnektivität	598
	down in-line	384		CCT & CRI	600
	erubo	410			
	esprit	414			
	fuga	420	About kreon	Ceiling solutions	604
	holon	424		Creative spaces	608
	inline	434		Lichtplanung	612
	koi	442		Lichtlabo	616
	lifto	448		Schutzarten	618
	lini	452		belux	620
	nuit	460		Allgemeine Informationen	622
onn	468		Kolophon	623	
oran	472		Büros	624	
prologe	480				
raga	492				

kreon deckeneinbauleuchten

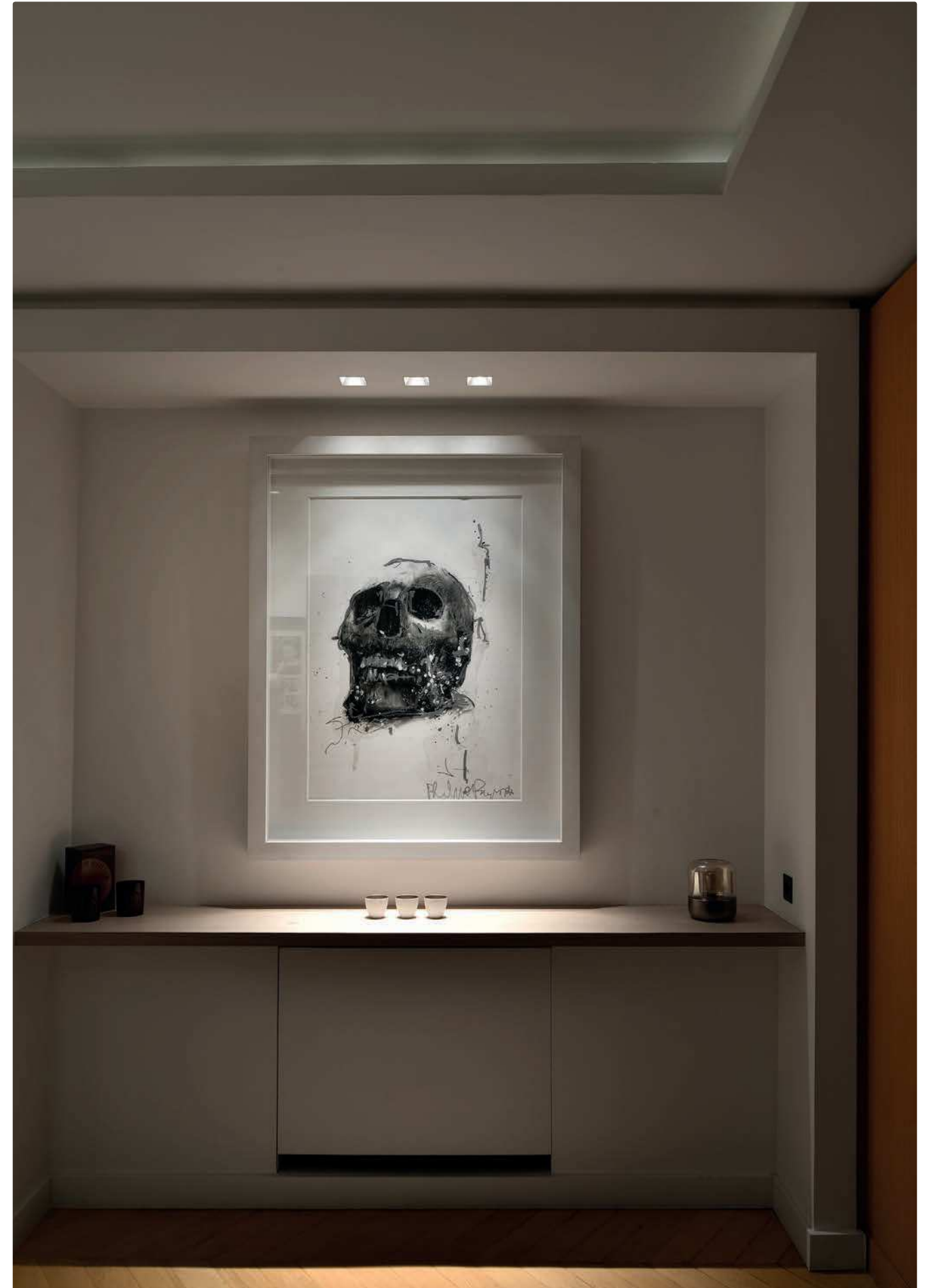
Unsere kreon Einbau-Downlights haben eine tief versenkte LED Position, was Blendeffekte reduziert und den Sehkomfort verbessert. So liefern sie ein dezentes Licht ohne visuelle Störeffekte. In der Produktreihe werden qualitativ hochwertige LED-Module verbaut. Es gibt sie in vier Größen von 40 bis 165 mm.

Unsere Einbau-Downlights können bei der Beleuchtungsplanung vielfältig eingesetzt werden. Je nach Positionierung der Downlights entsteht ein stark raumvergrößernder Effekt. Ein ausgewogener Beleuchtungsplan erzeugt ein Gefühl der Harmonie. Durch Experimentieren mit verschiedenen Dimensionen und sich gegenseitig beeinflussenden Lichtquellen können im Beleuchtungsplan spielerische visuelle Effekte erzielt werden.

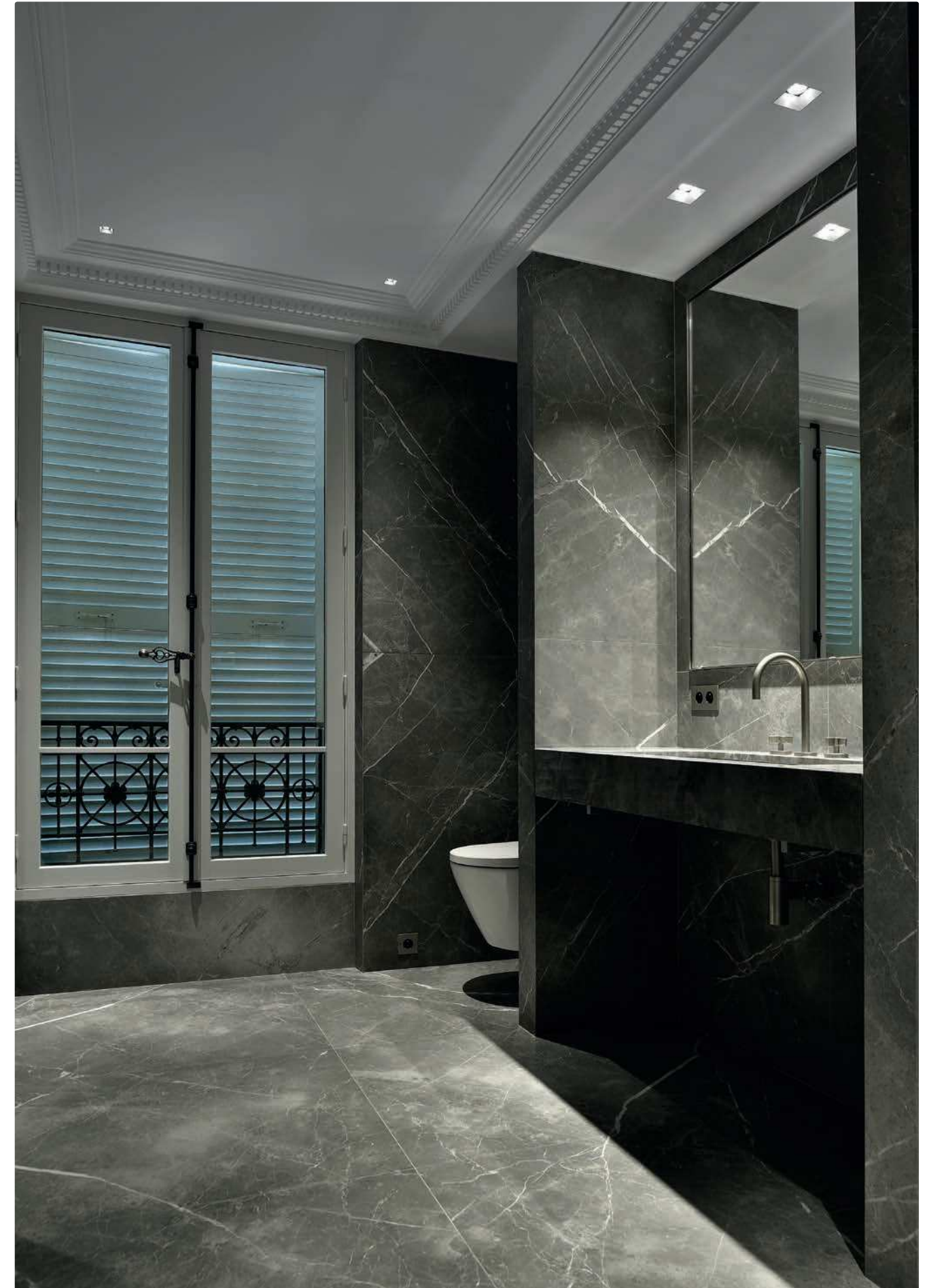
Grundfarben der Einbau-Downlight sind schwarz oder weiß. Weiße Leuchten lenken die Aufmerksamkeit auf das Licht selbst und fügen sich perfekt in die Decke ein. In Schwarz erzeugt die Leuchte einen dramatischen Deckenkontrast und maximale Lichtkontrolle.

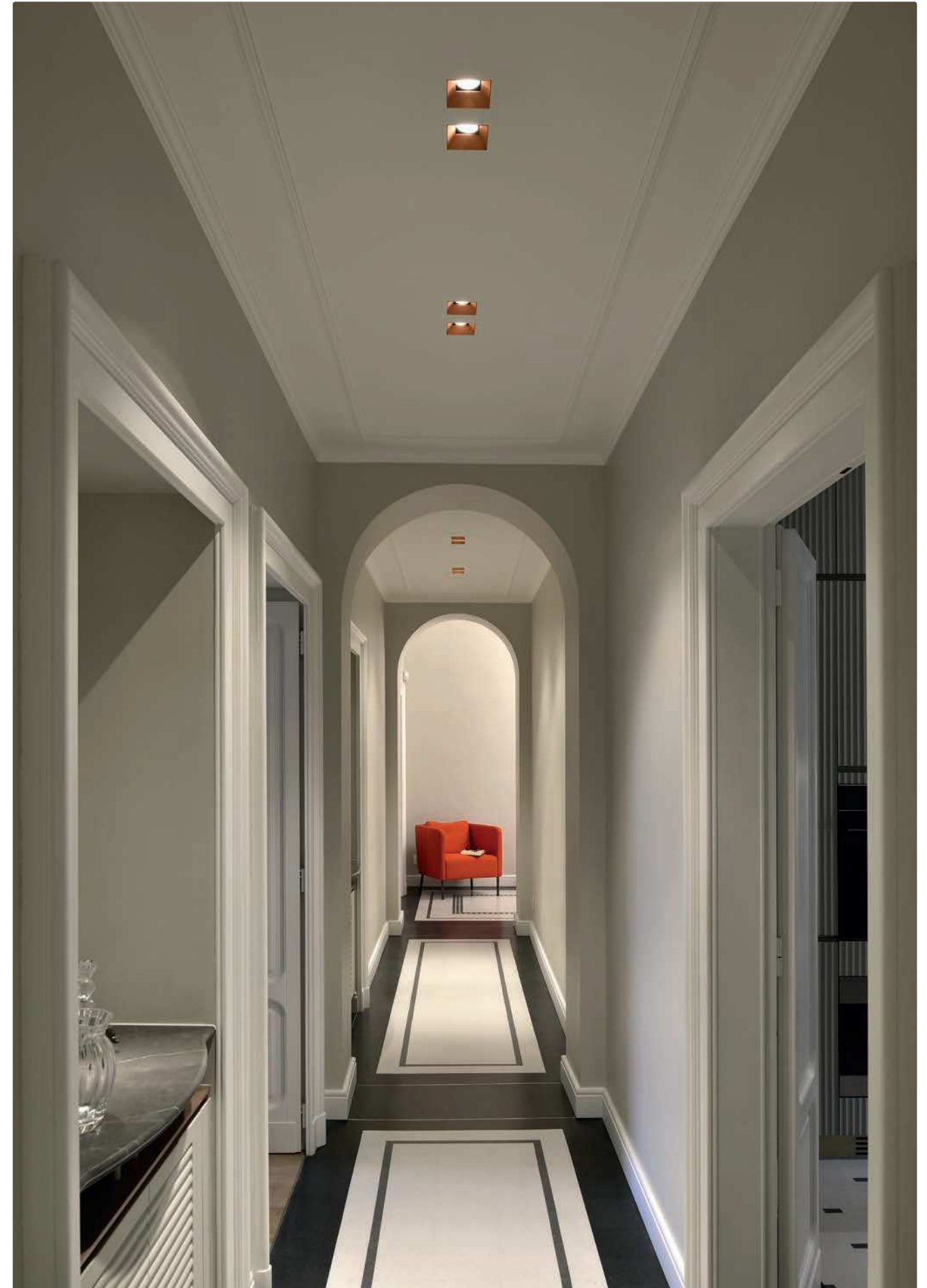




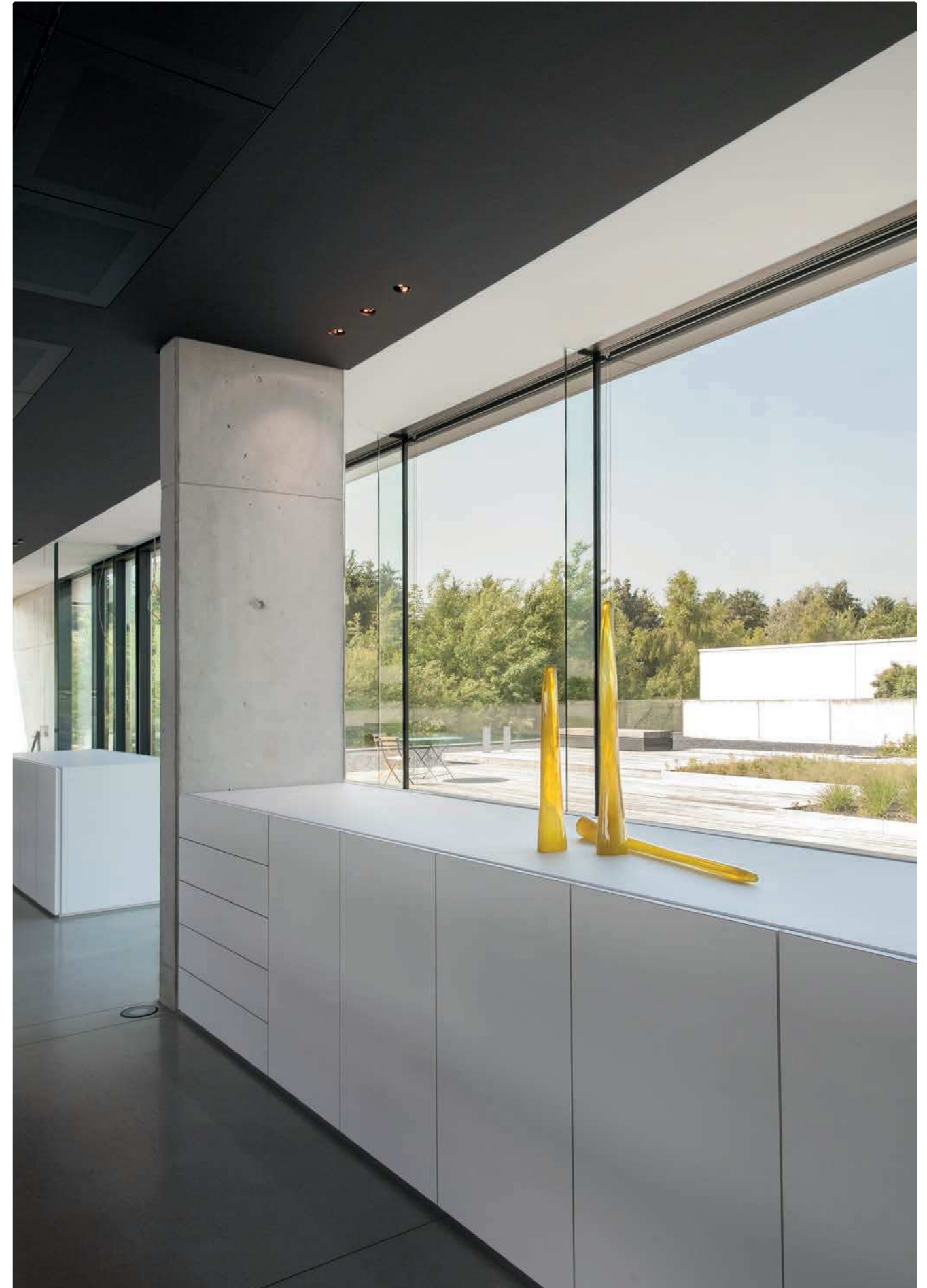
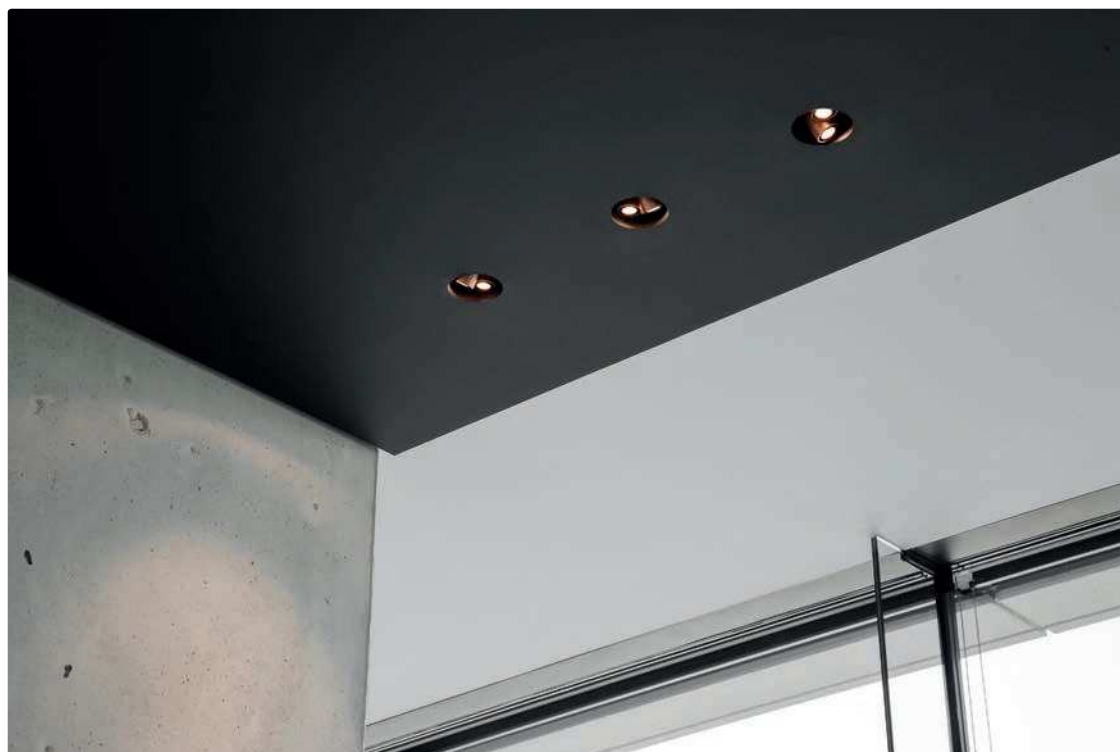


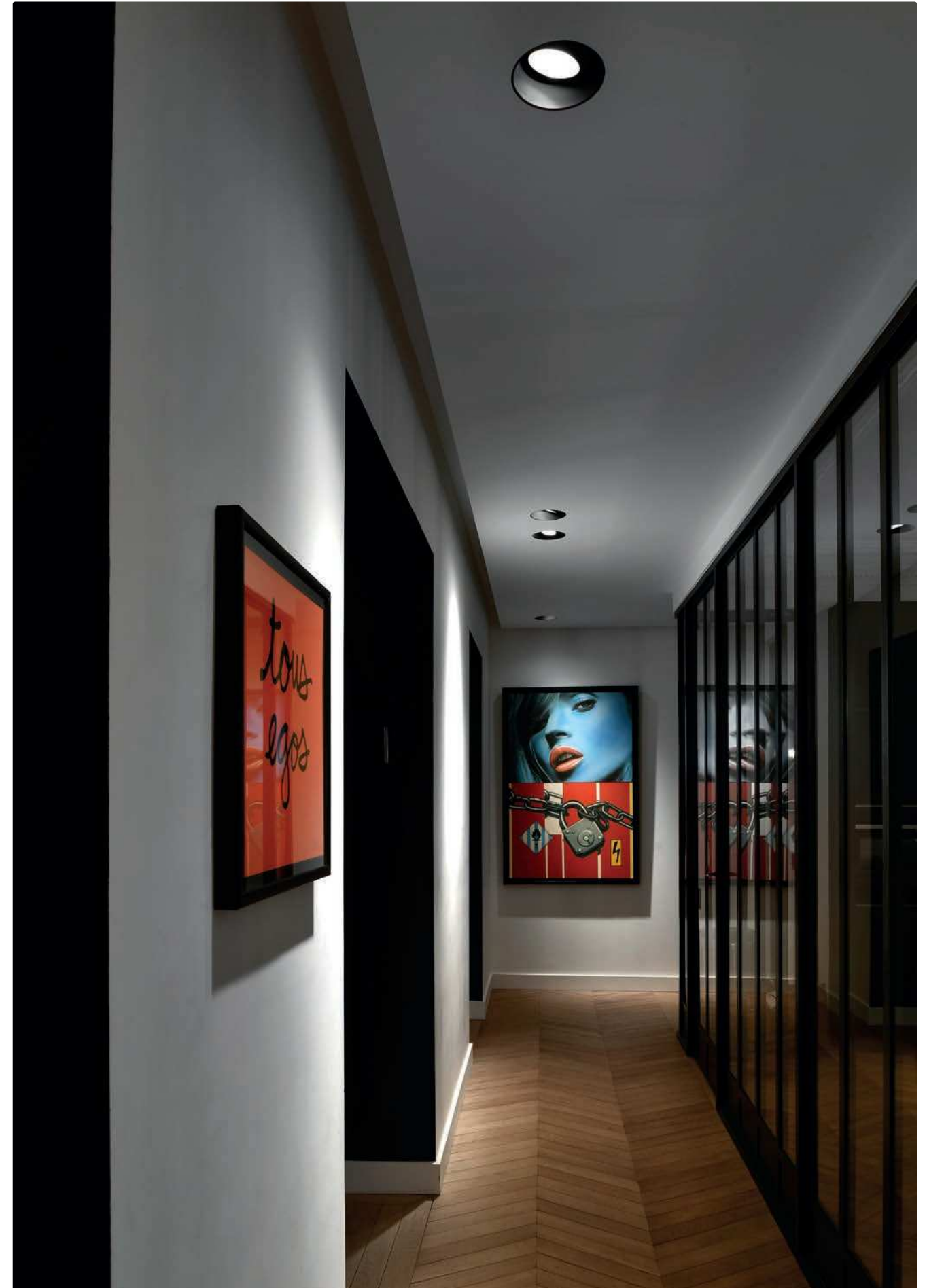


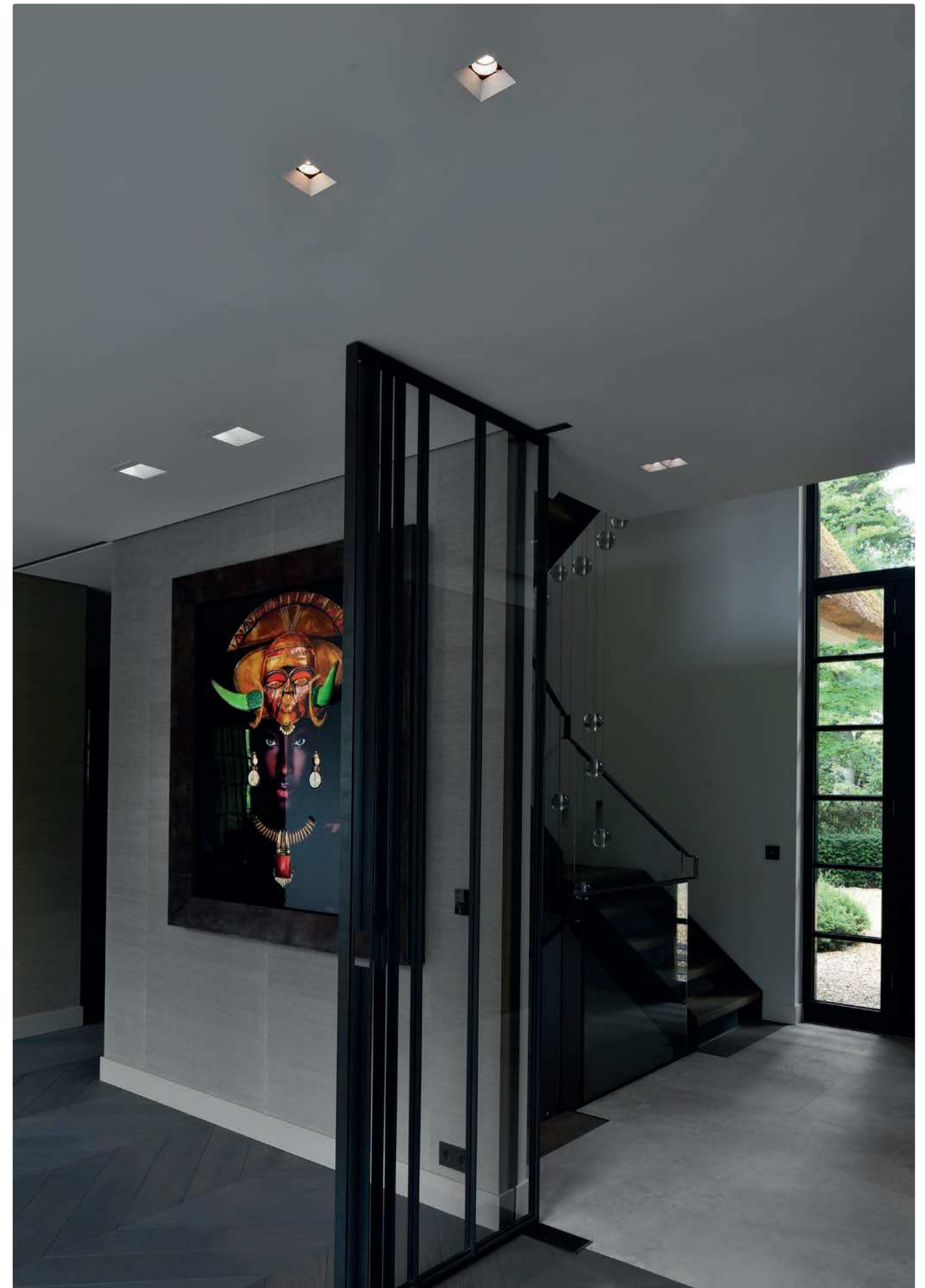








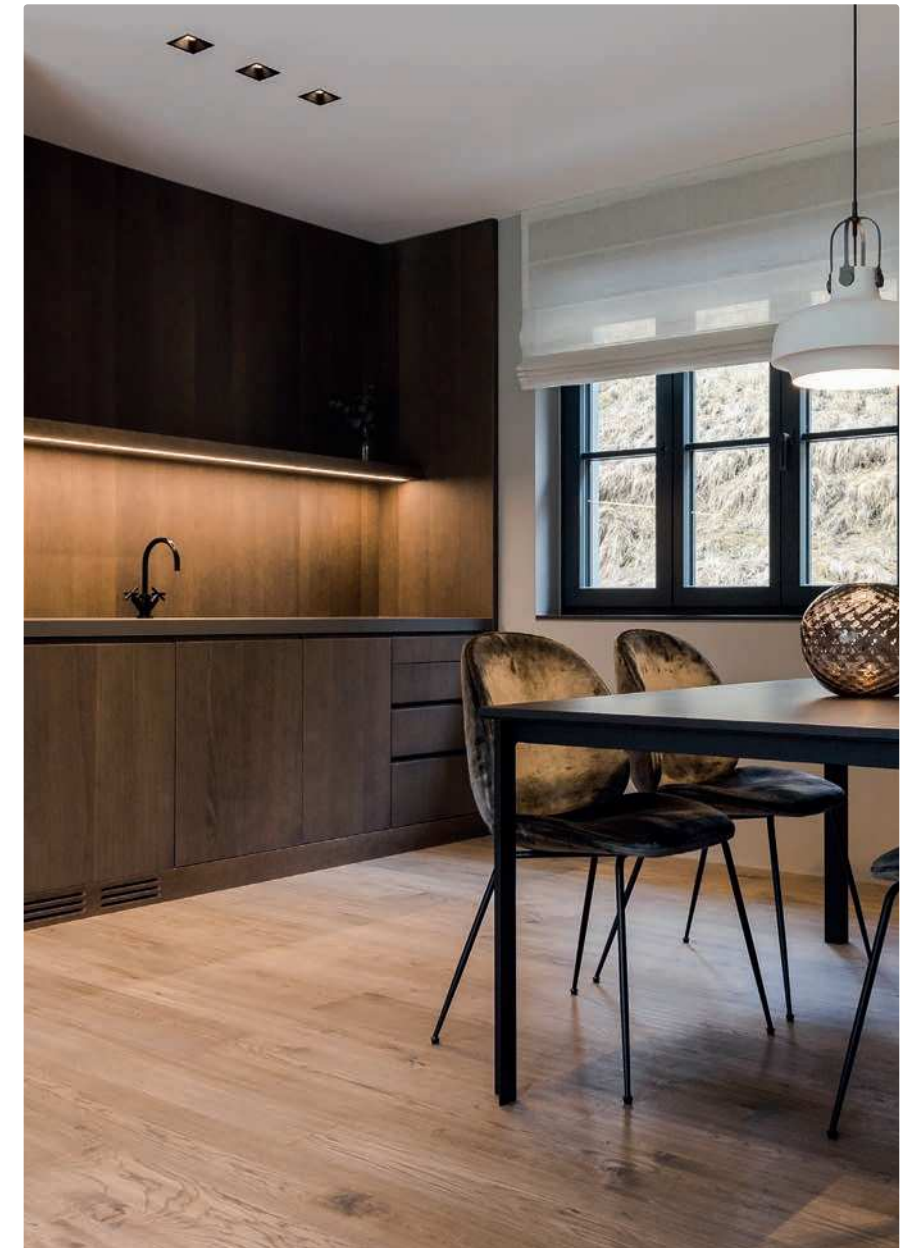
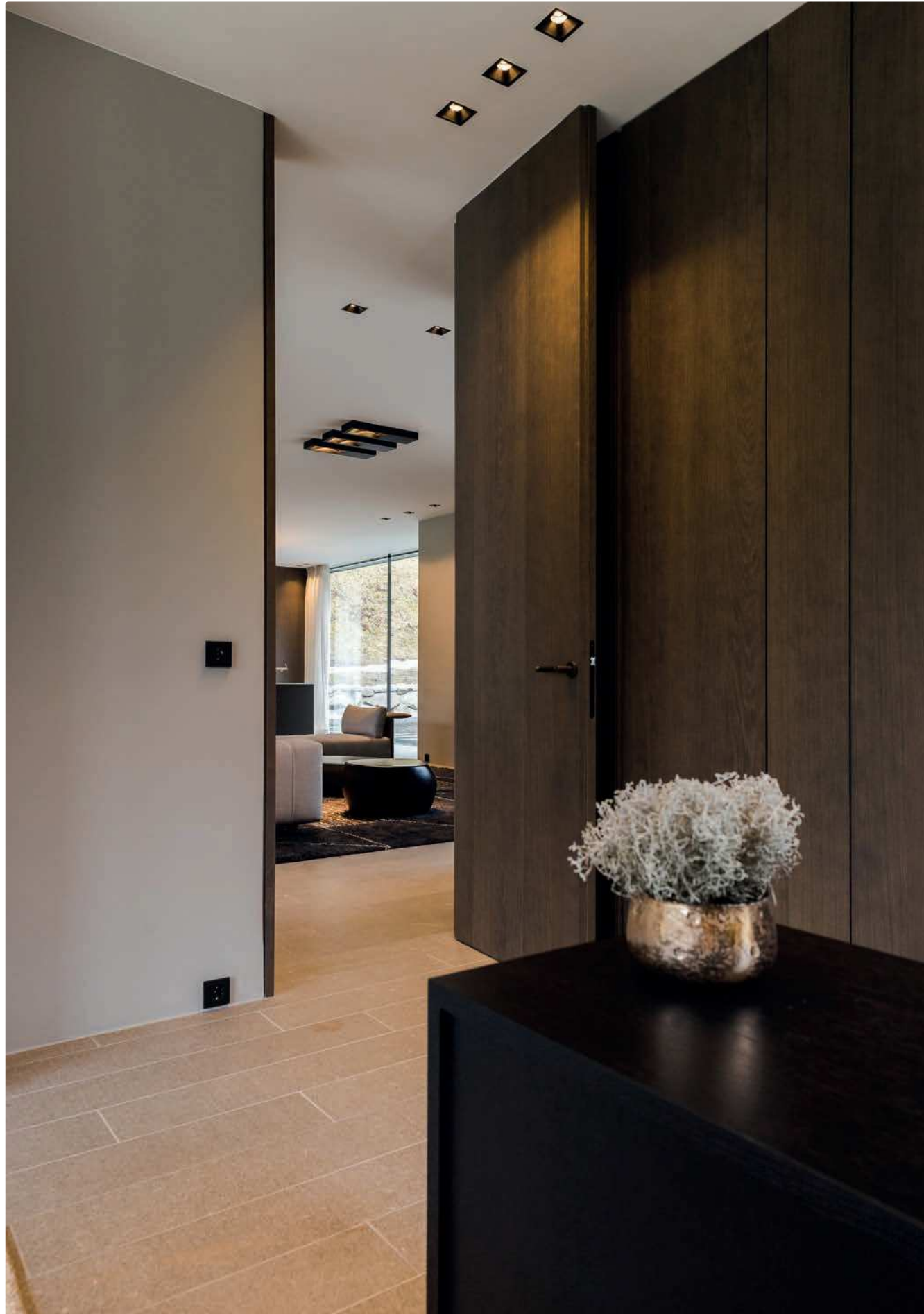




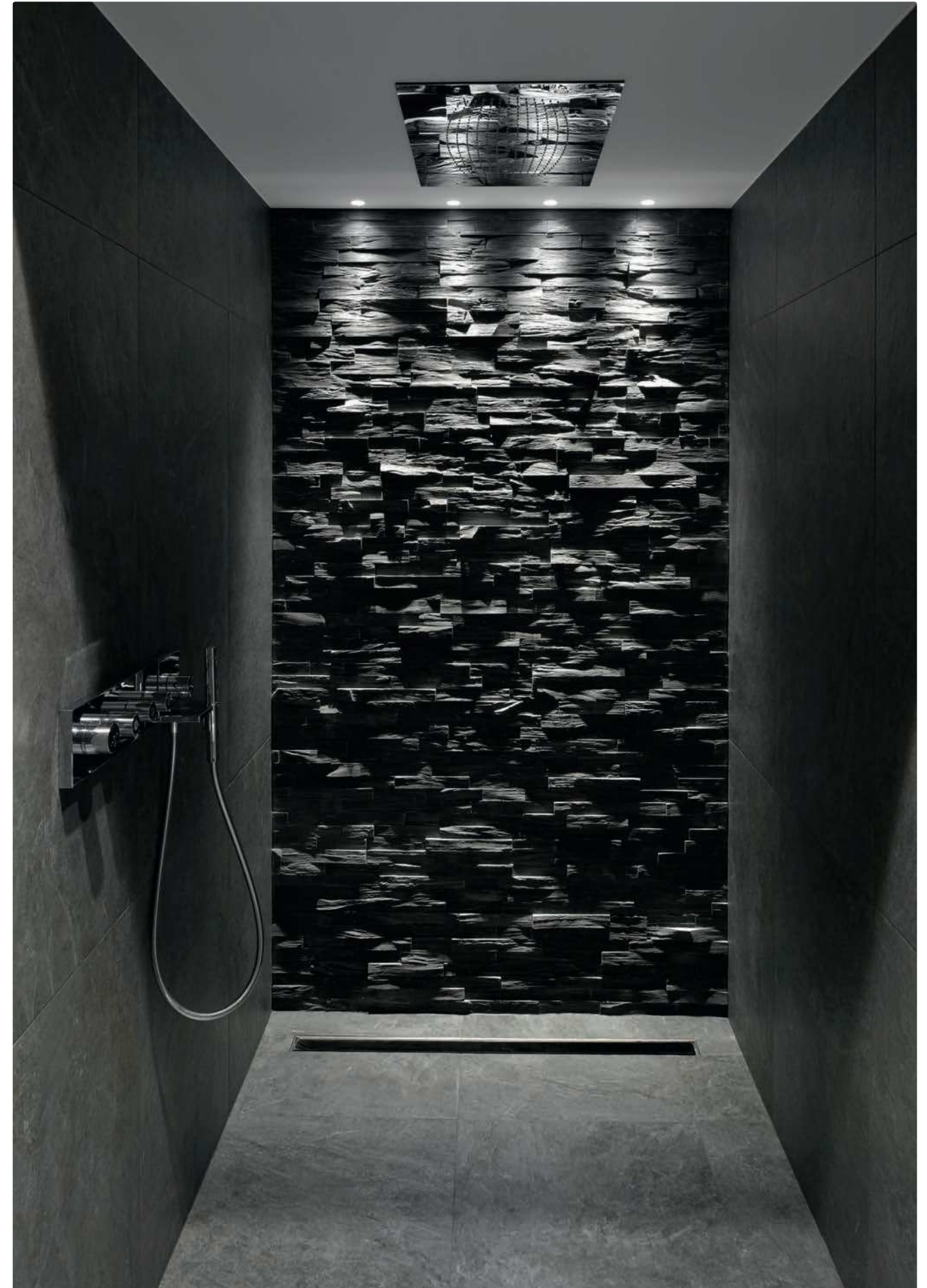












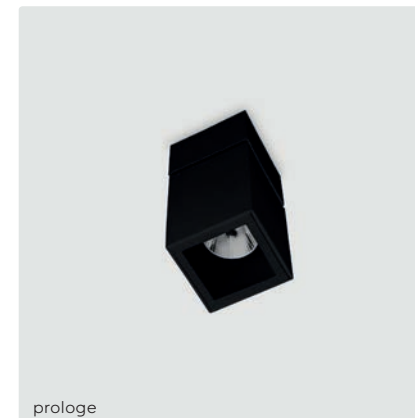
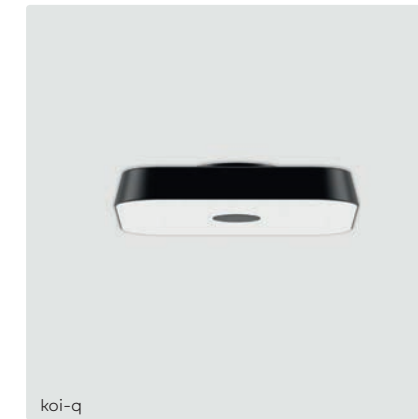
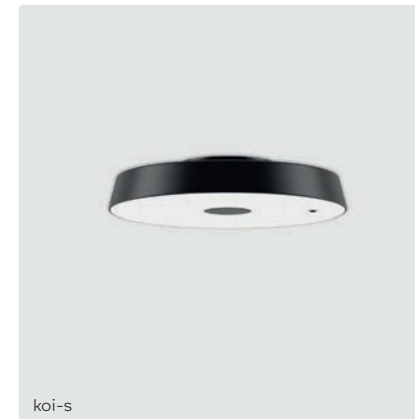
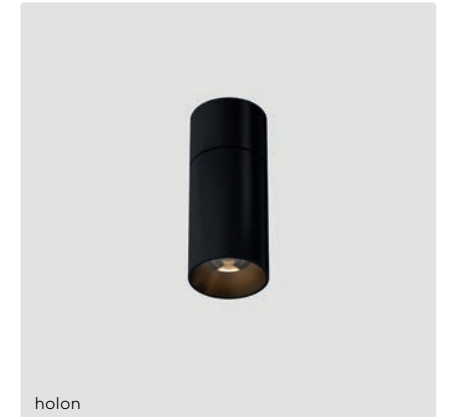
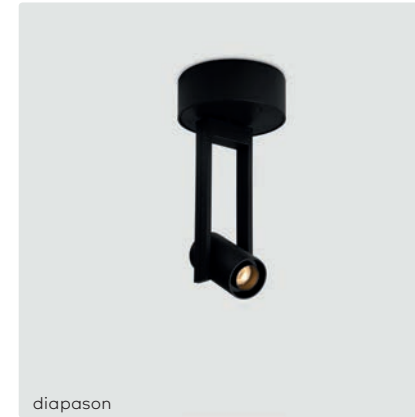
kreon deckenleuchten

kreon aplis in-line ist eine Serie runder Einbau-
Diese Art Leuchte erfüllt eine ähnliche Funktion
wie die versenkten Leuchten.

Das Beleuchtungsmuster ähnelt dem
traditionellen Downlight, aber das Gehäuse-
Design bekommt mehr Bedeutung.

Die dezente Form der einzelnen Leuchte eröffnet
Lichtplanern neue Möglichkeiten. Sie können im
Raum einen attraktiven Blickfang schaffen, wenn
mehrere Deckenstrahler auf kleinstem Raum
kombiniert werden.

Das tiefgesetzte LED-Modul bleibt, damit
bleiben auch die geringeren Blendeffekte
und die größere visuelle Behaglichkeit als bei
konventionellen Einbau-Downlights.







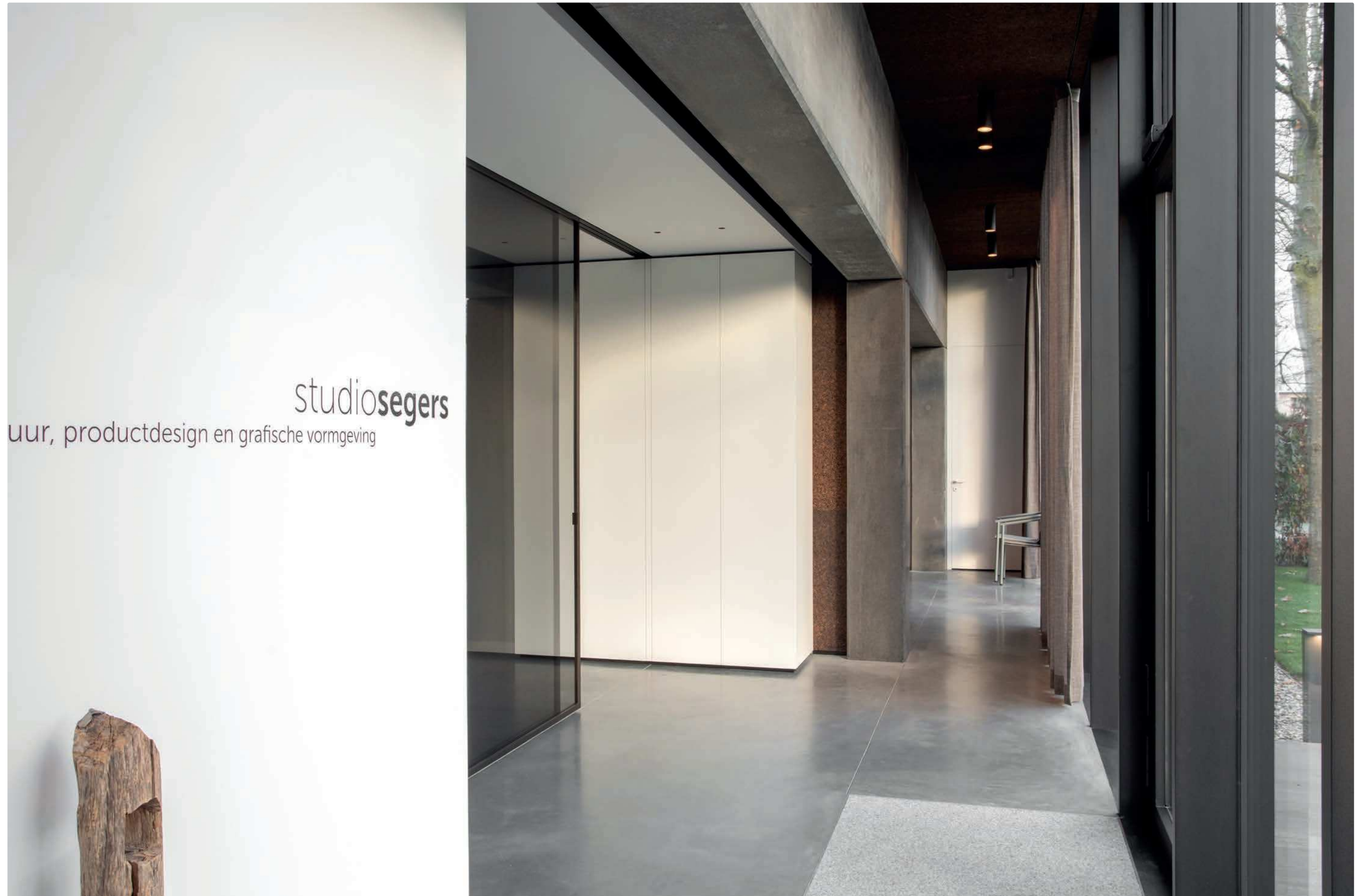






















kreon profilsystemen

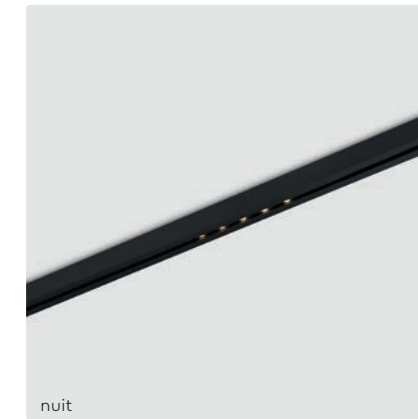
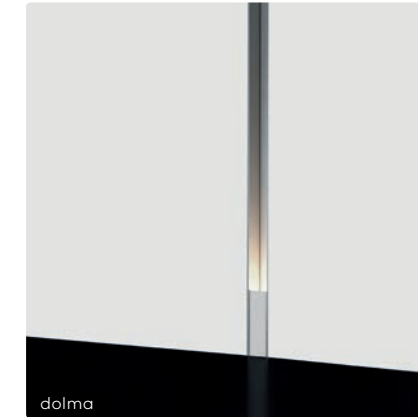
Ein Profilsystem erlaubt die perfekte Akzentuierung der strengen architektonischen Linien und der Beziehungen der Möbel zum Raum.

Unsere Profilsysteme vereinen verschiedene Arten von Lichttechniken. Vom Richtstrahler über Miniatur-Decken-Downlight bis hin zu diffusen linearen LED-Lichtquellen.

Mehrere Profile ermöglichen eine Kombination verschiedener Techniken in einer einzelnen Leuchte.

Die neuesten Ergänzungen unserer Profilsreihe können als Einbau-, Aufbau- oder Pendelleuchten genutzt werden.

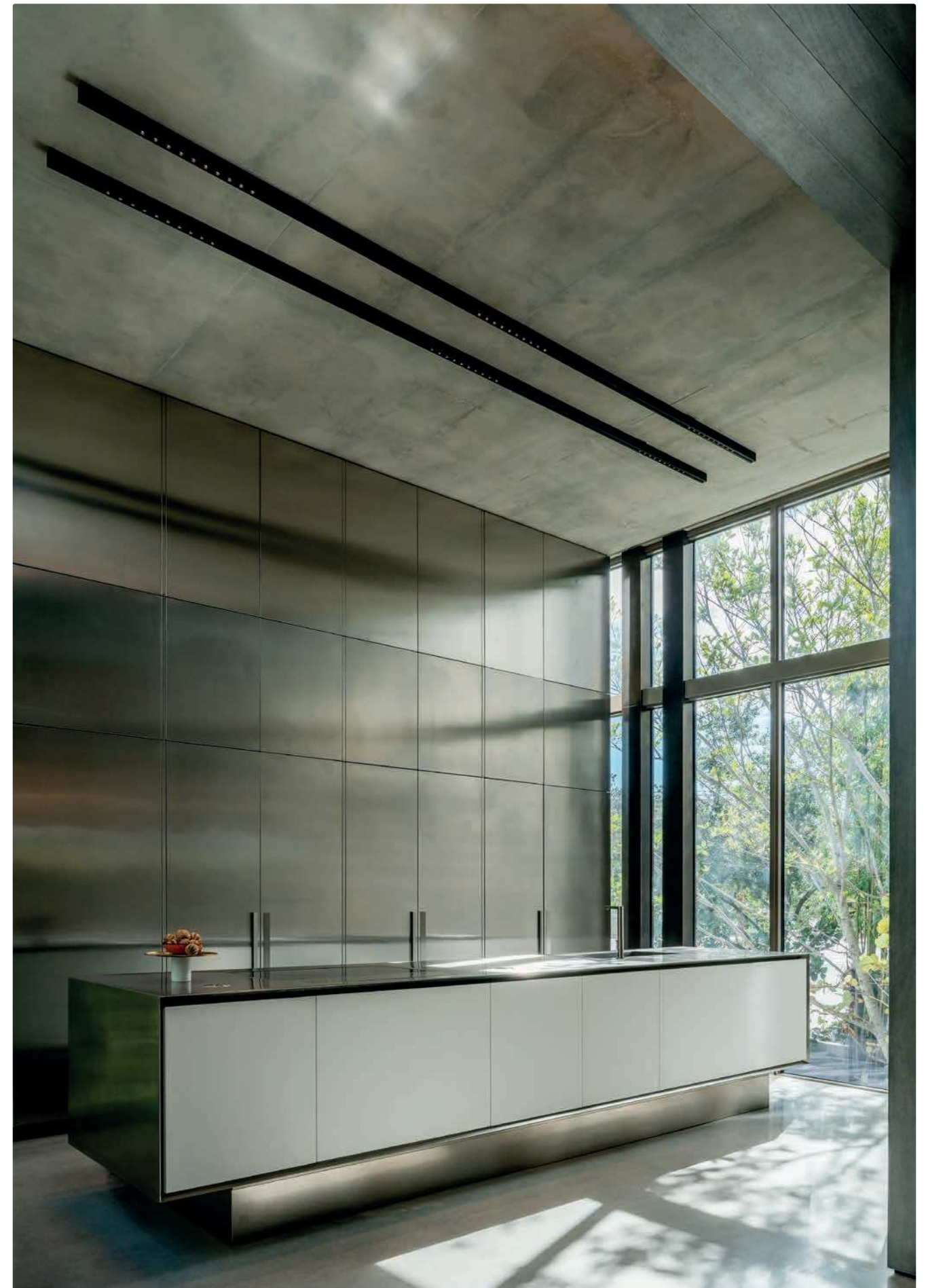
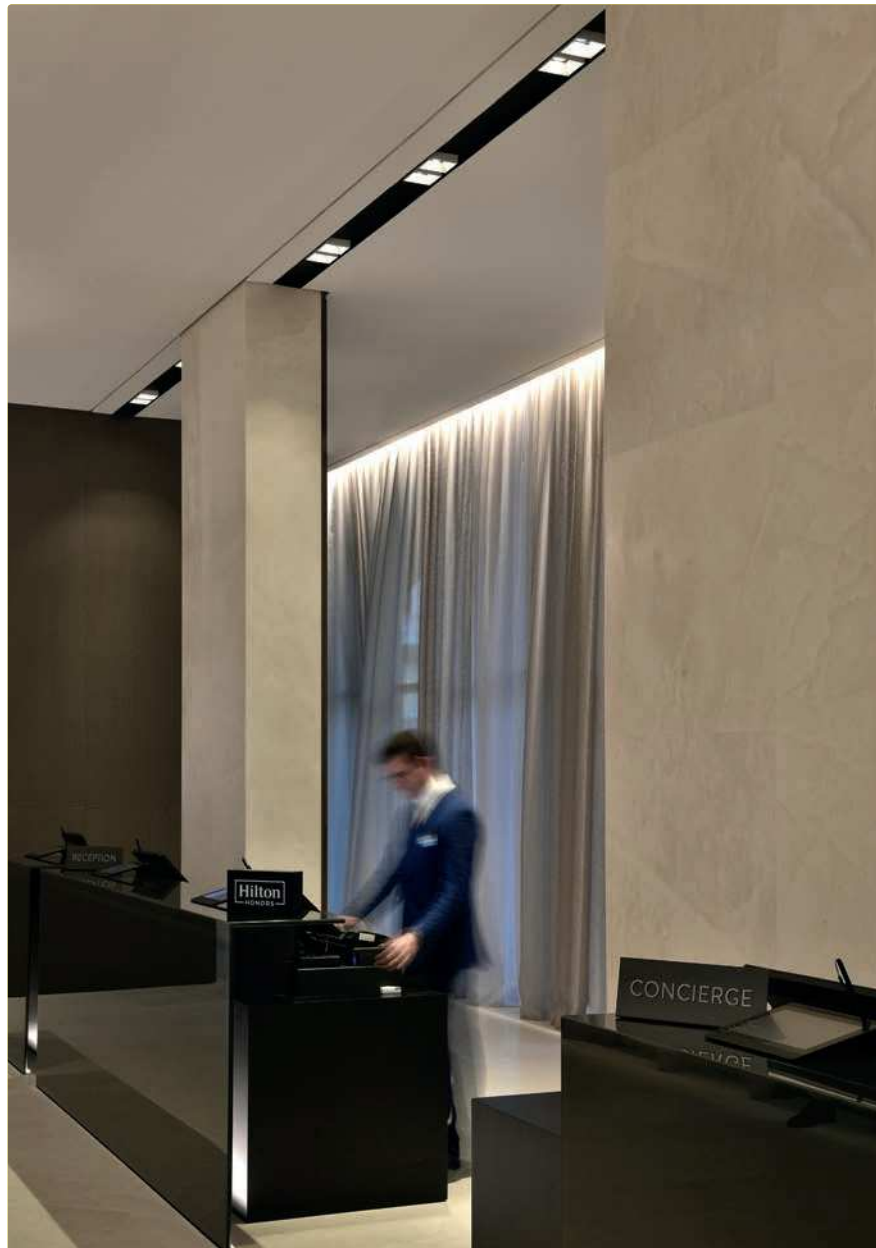
Durch die Kombination verschiedener Befestigungsoptionen können zwei senkrechte Profile entlang der Decke spielerisch einen Mehrwert für den Raum schaffen.

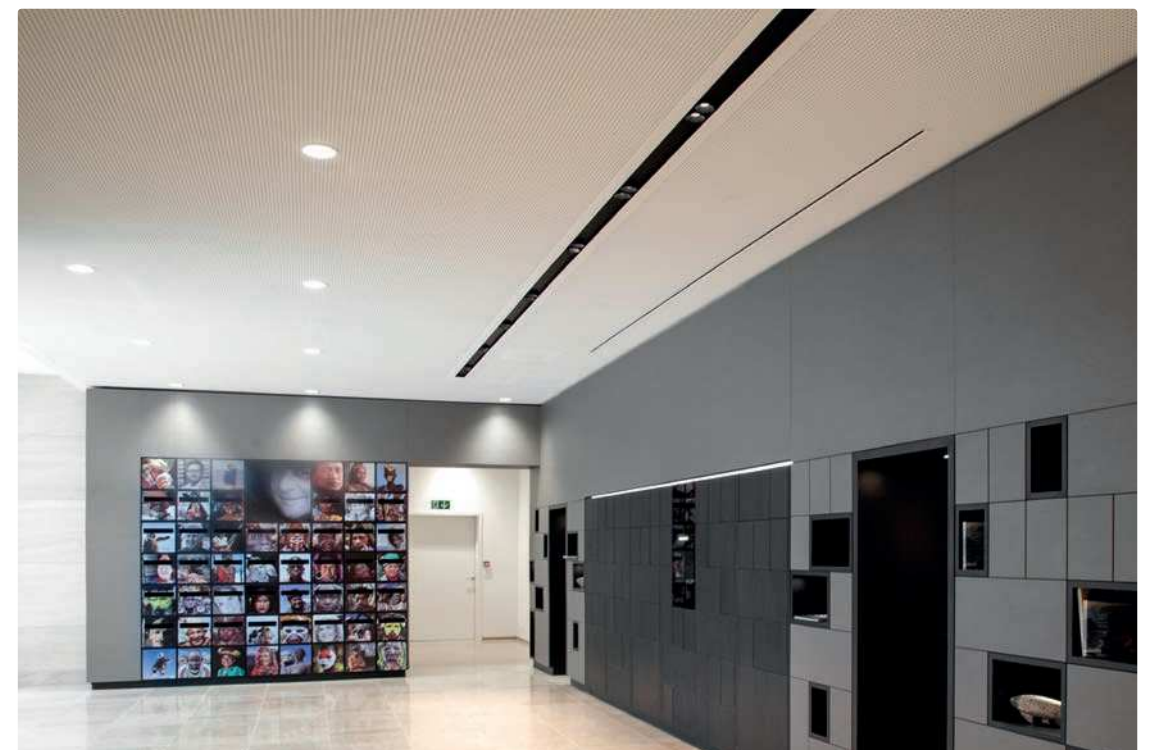


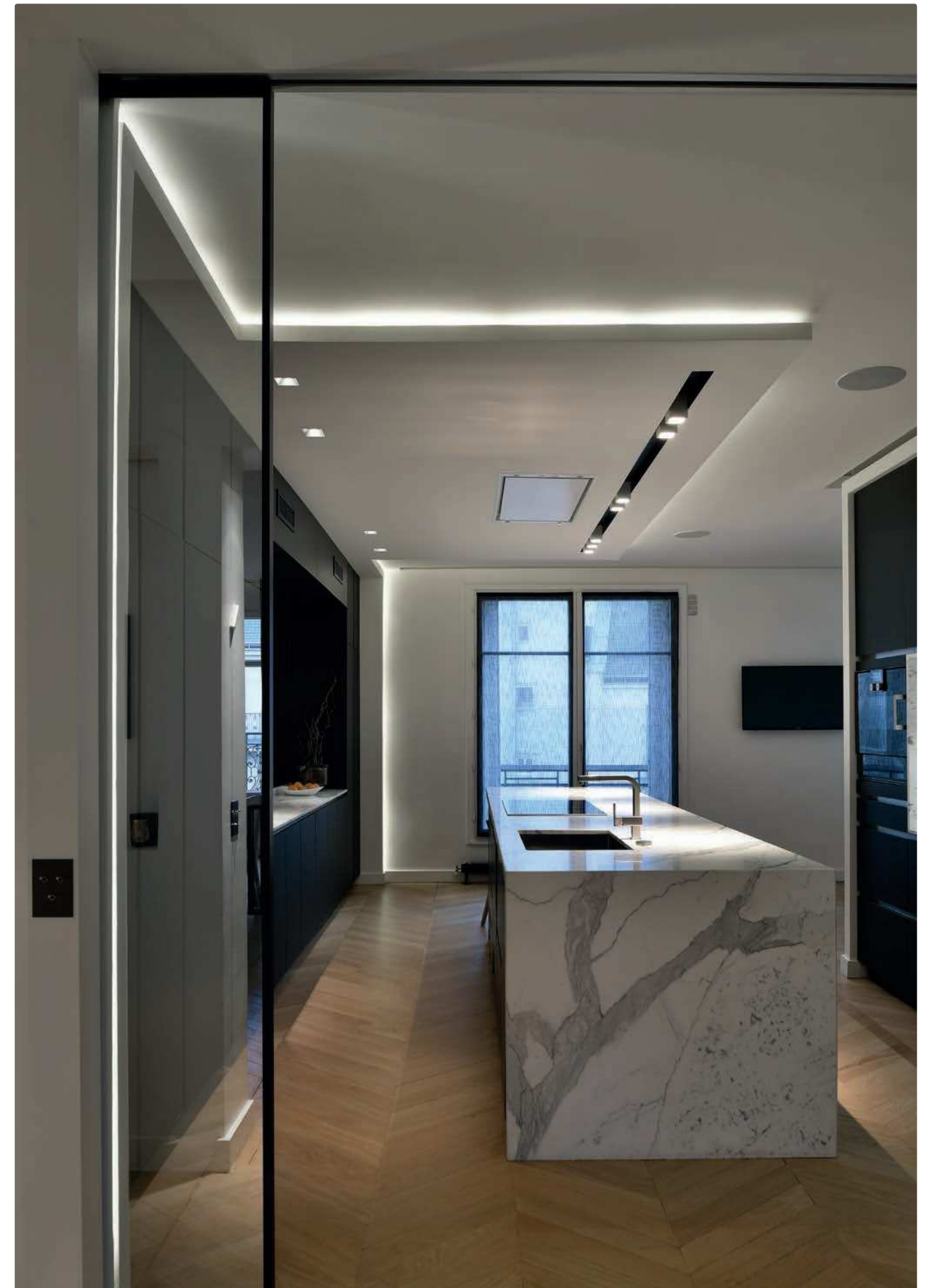
cana 120

Projekt Hilton hotel
Ort Como, Italien

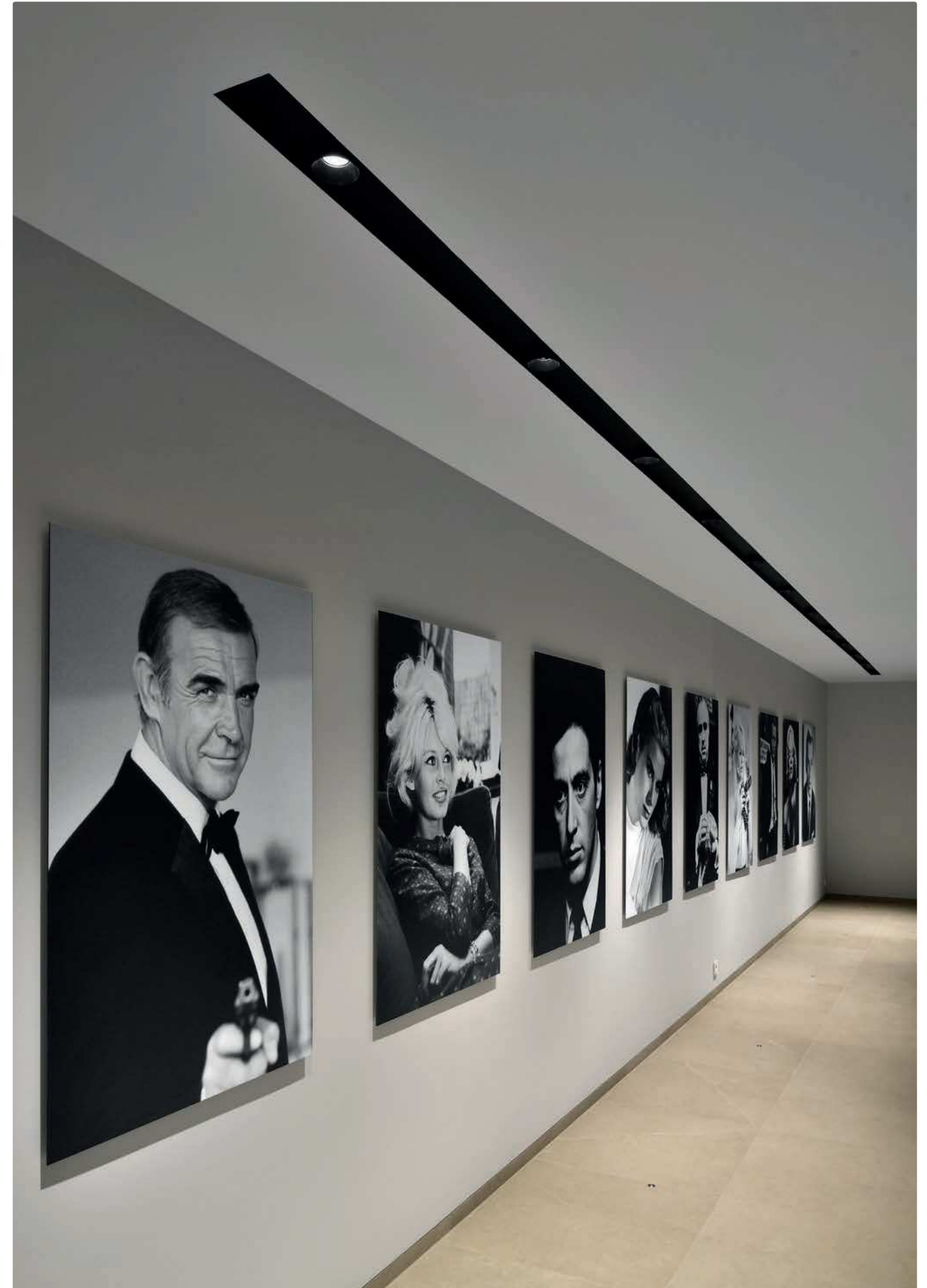
Architekt Limonta, Cazzaniga, E'Luce srl
Fotograf Serge Brison



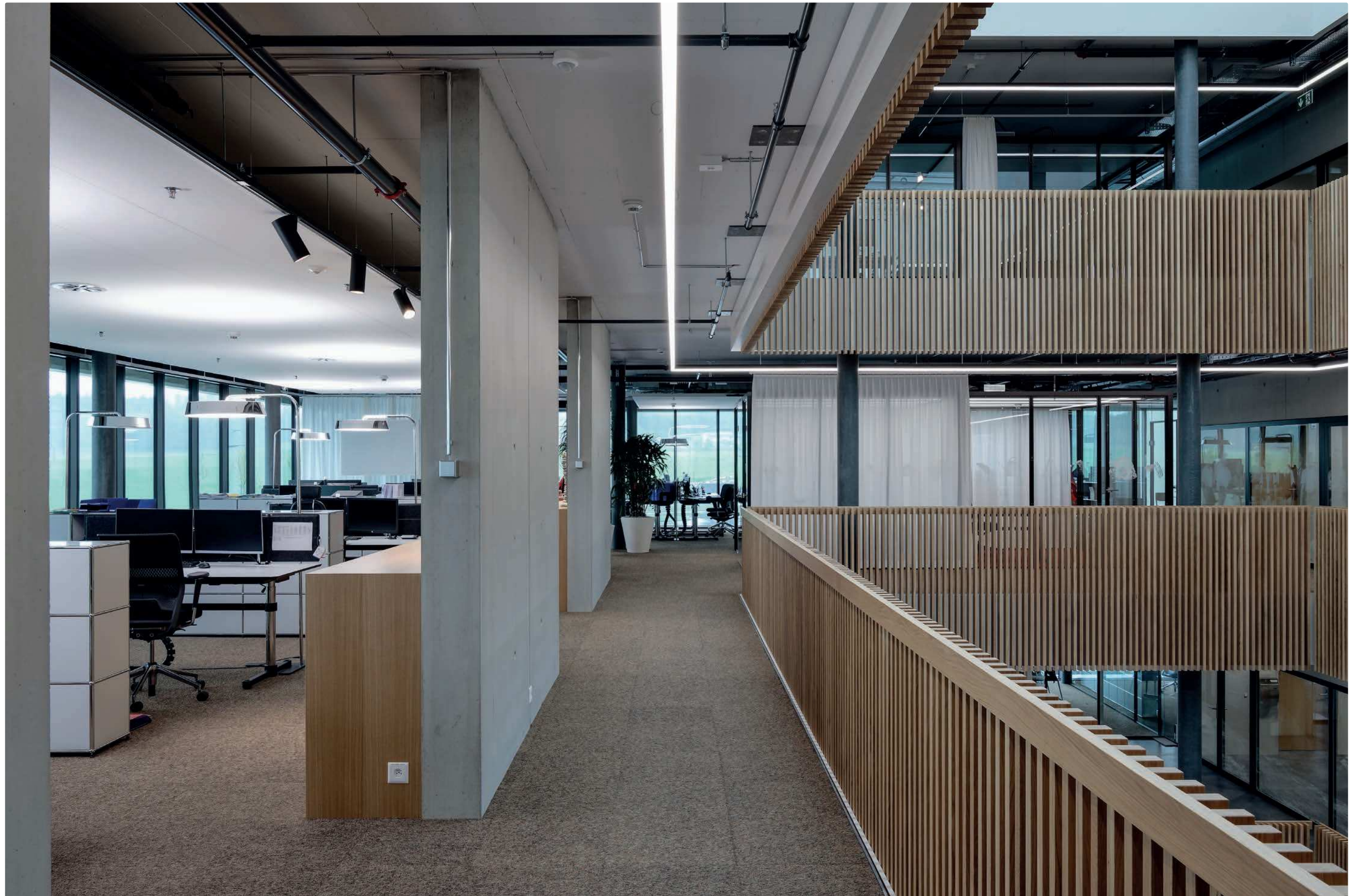




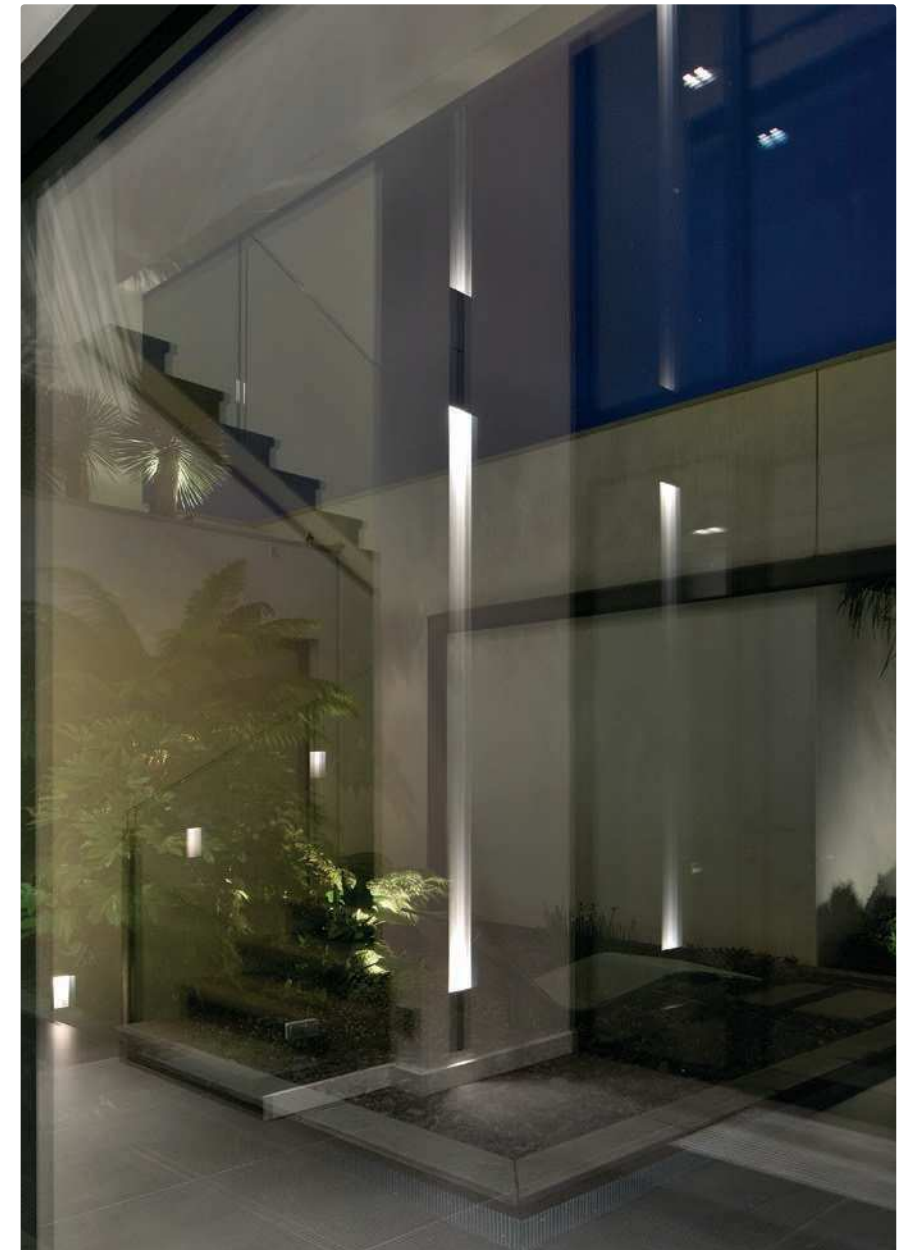


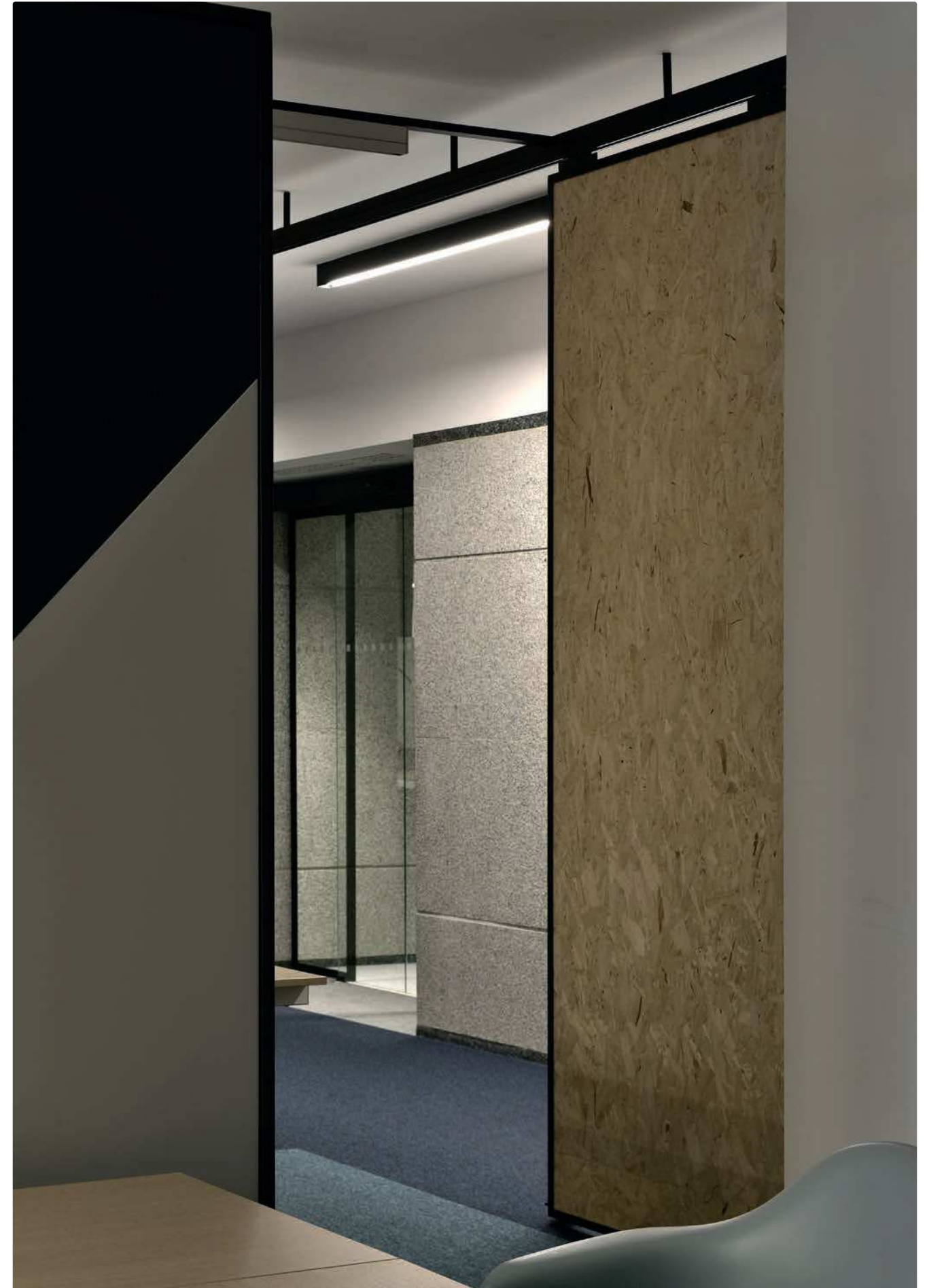








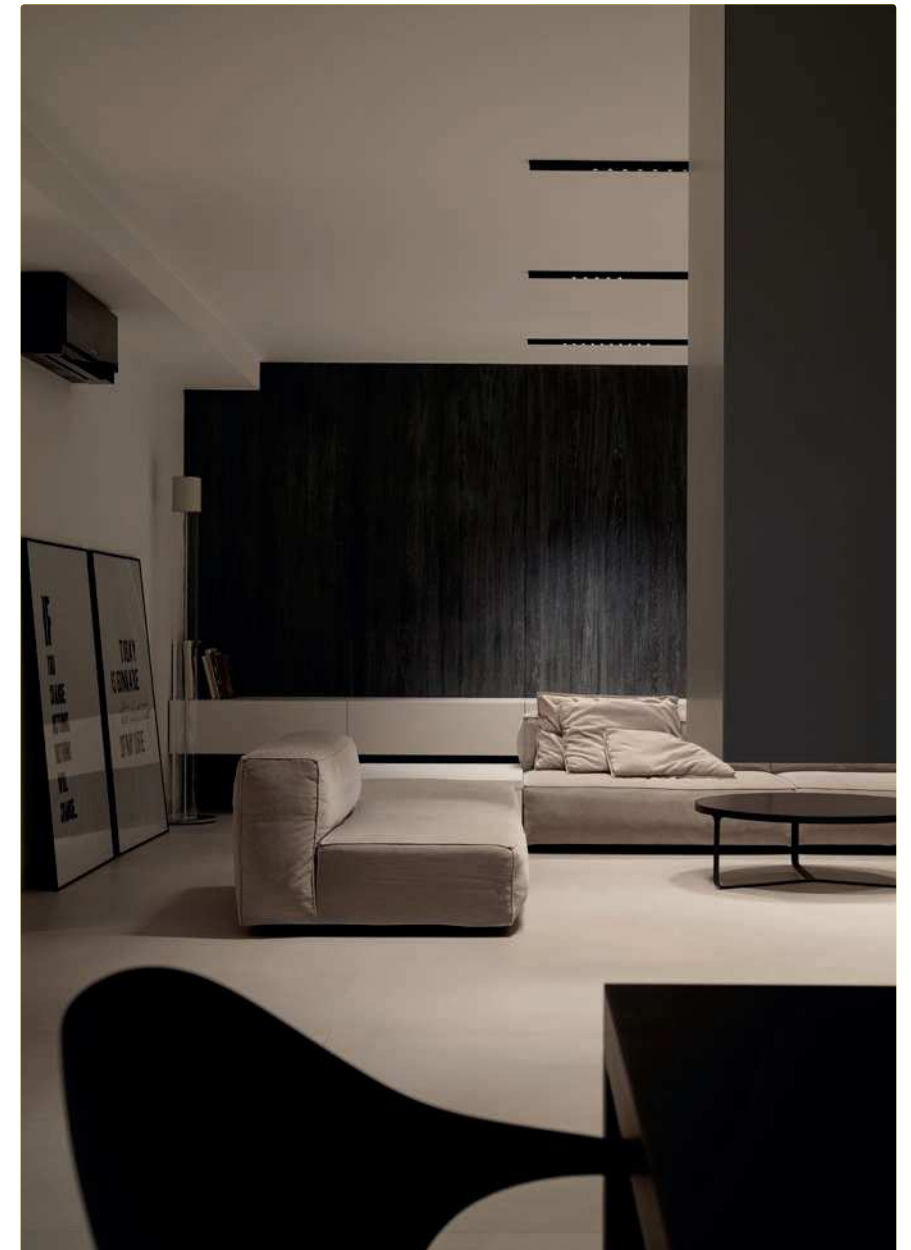




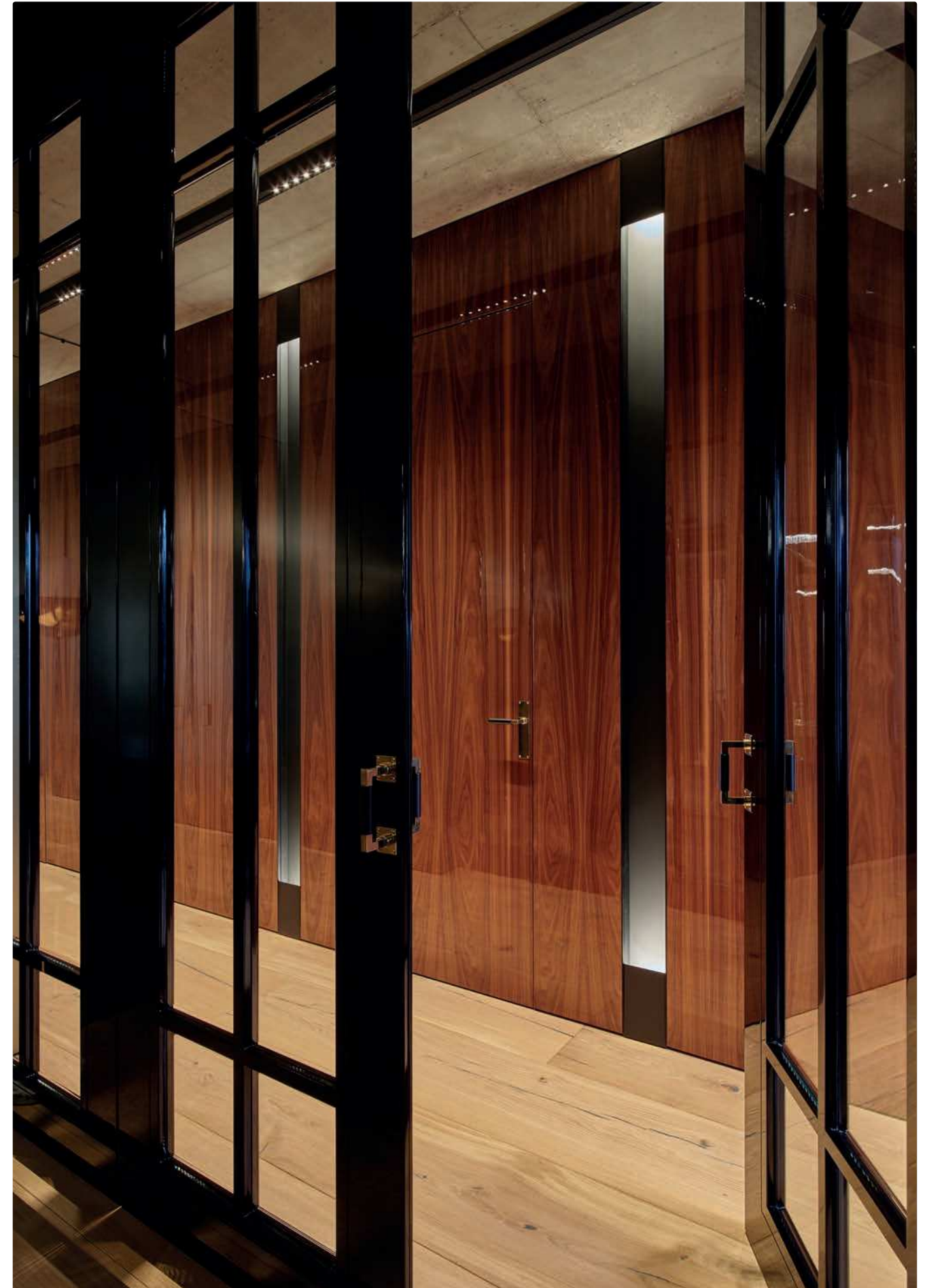


























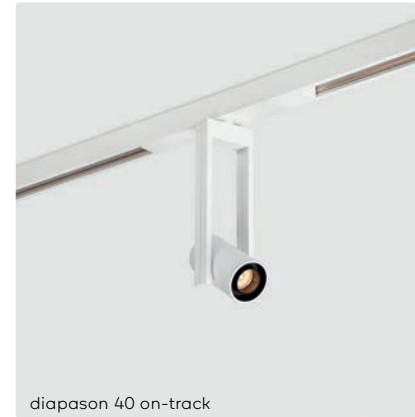
kreon strahler & stromchienen

kreon aplis in-line ist eine Serie runder Einbau-
Die flexibelste und vielseitigste
Beleuchtungslösung.

An Schienen montierte Strahler können
immer wieder neu positioniert werden und
sich so ständig an ändernde Gegebenheiten
in Geschäften, Galerien oder Museen
anpassen oder in die neue Anordnung eines
Großraumbüros einfügen.

Jede Leuchte kann um verschiedene Linsen und
Blendschutzvorrichtungen ergänzt werden, um
das Licht an die jeweilige Funktion und Position
anzupassen.

Schienenprofile können eingelassen oder auf
Putz montiert werden und im gesamten Raum
interessante grafische Linien erzeugen.



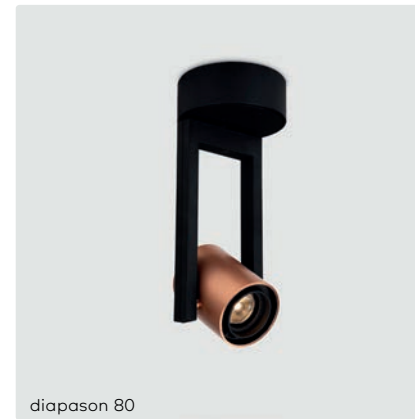
diapason 40 on-track



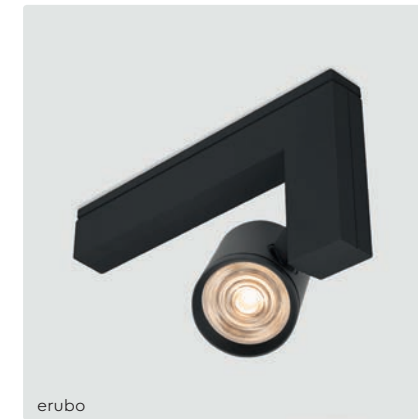
erubo on-track



holon 40 directional on-track



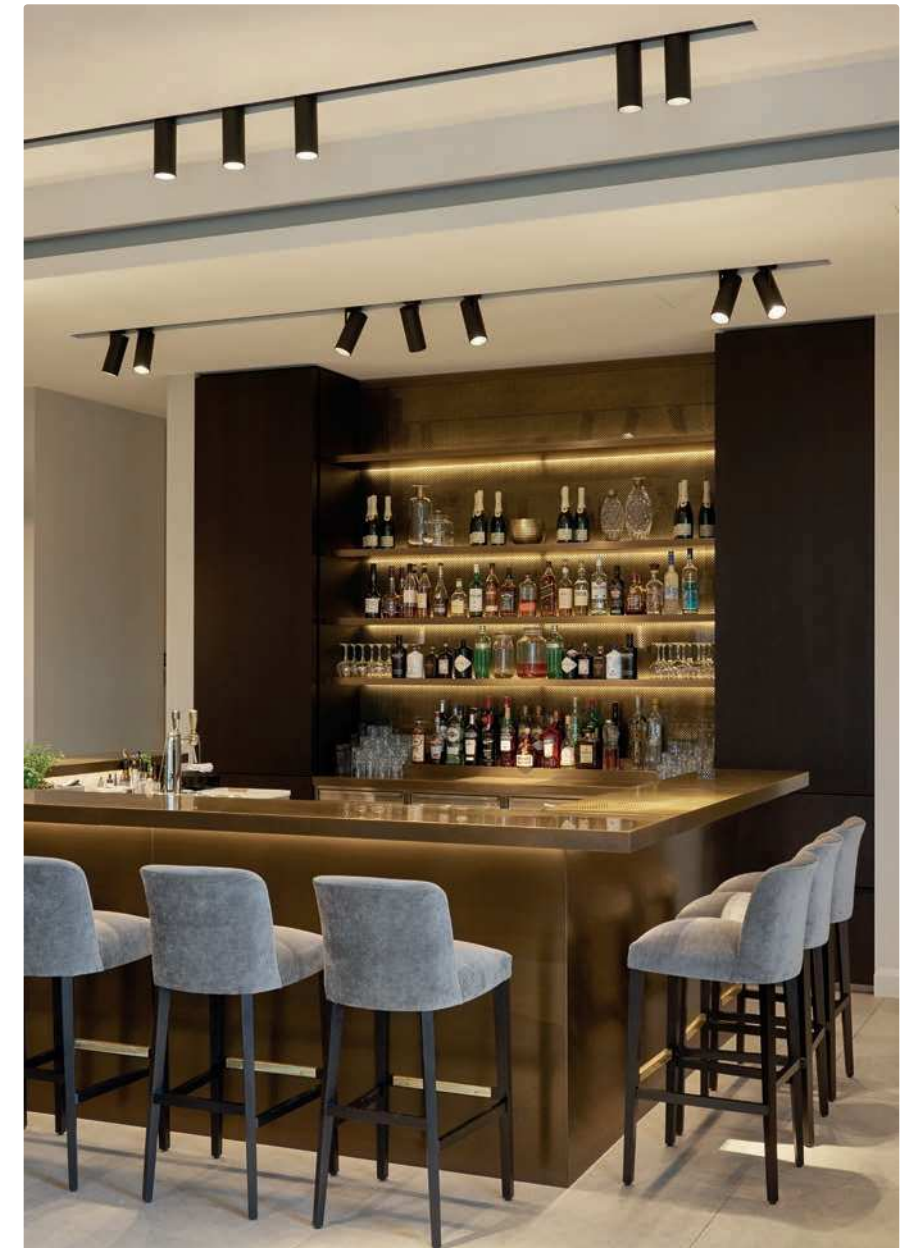
diapason 80

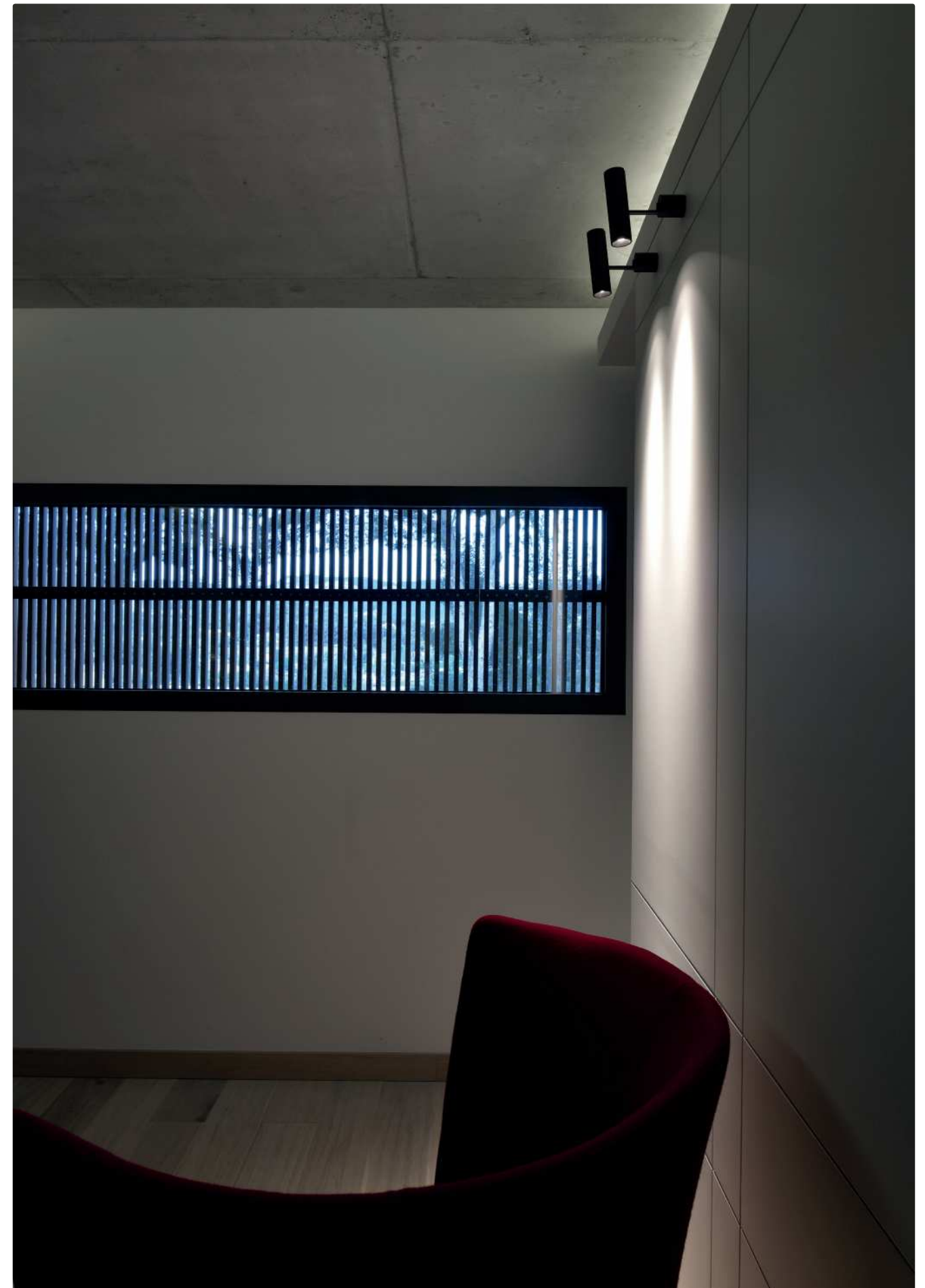


erubo

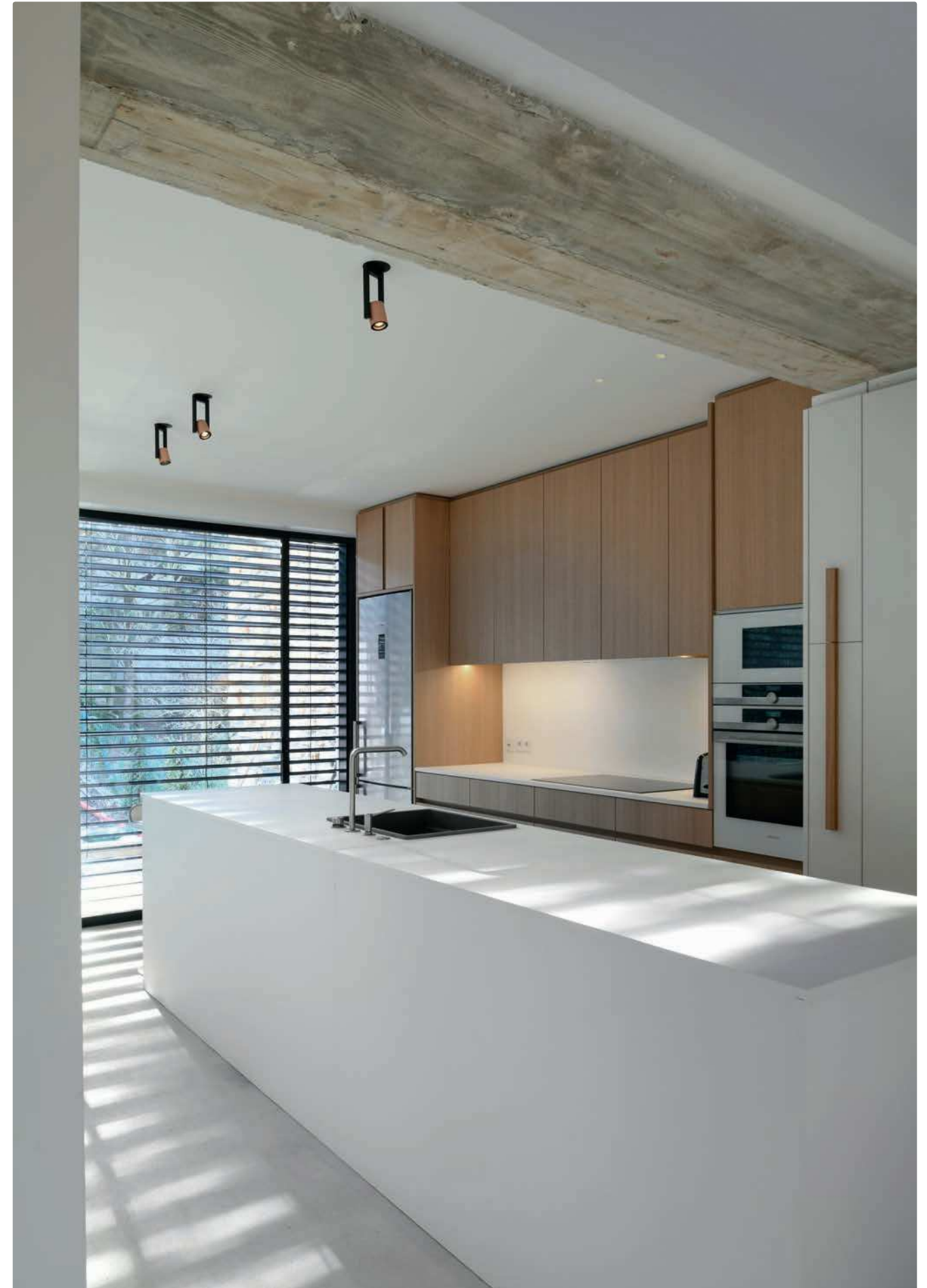


holon 80 directional





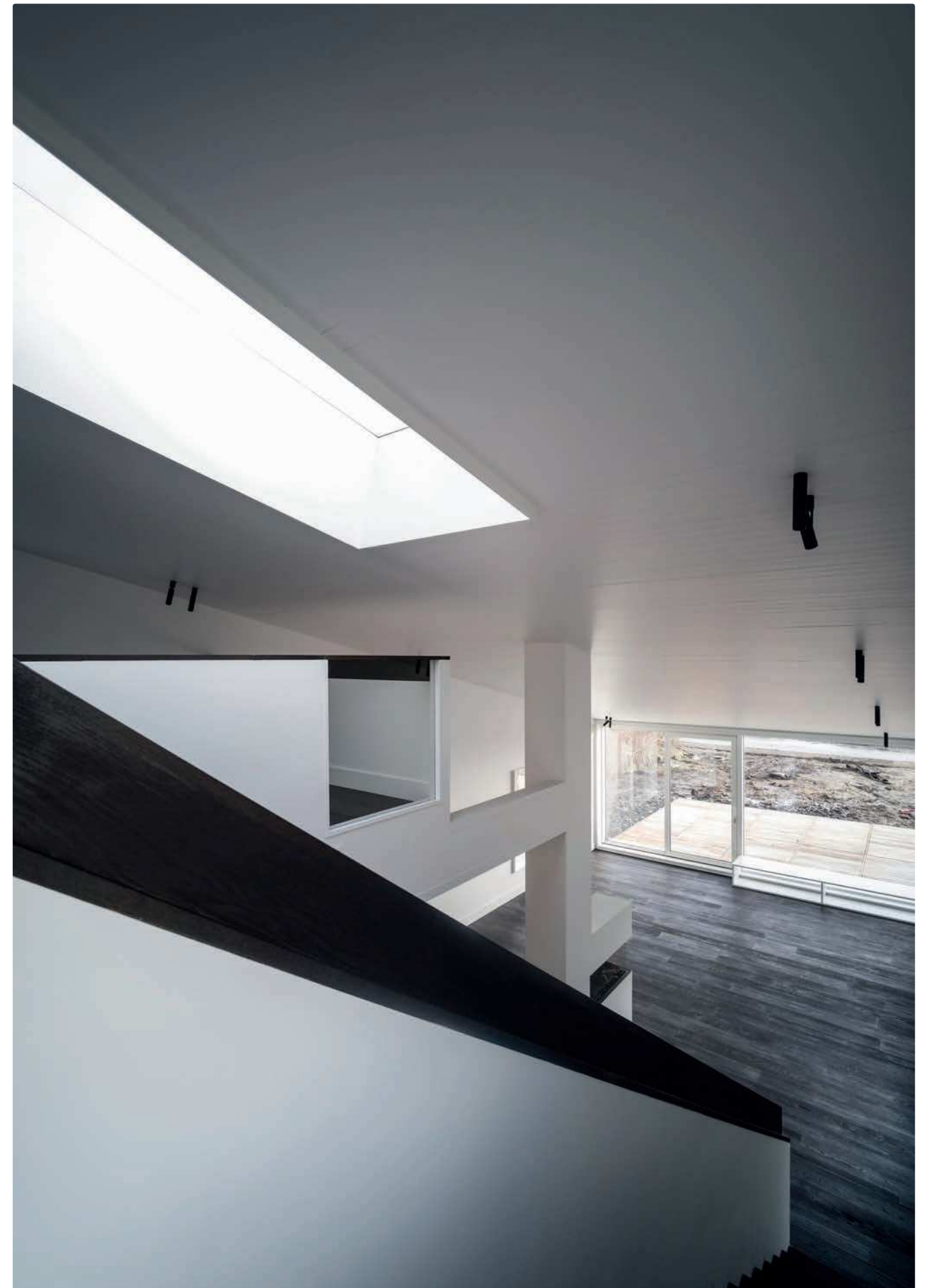
















kreon wandleuchten

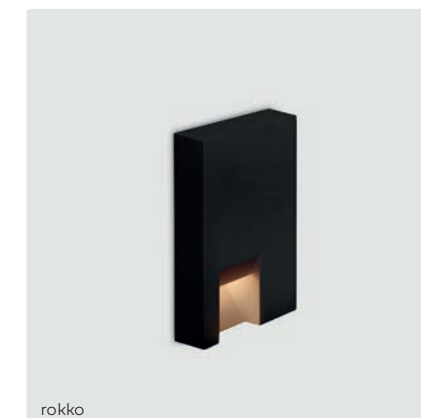
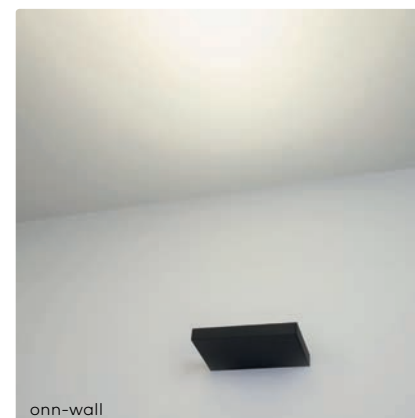
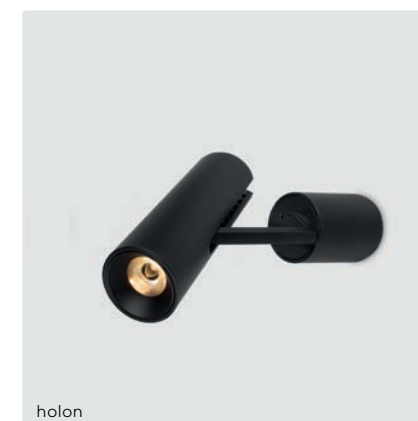
kreon aplis in-line ist eine Serie runder Einbau- Als versenkte Wandleuchten werden oft minimalistische Leuchten eingesetzt, bei denen das Licht ein wichtiger Teil des Designs ist. Verschiedene Wandleuchten erfüllen unterschiedliche Funktionen. Unsere Produktreihen kreon rei und kreon side sind mit Wallwash- oder Downlight Effekt erhältlich. kreon rokko ist die ideale Treppenbeleuchtung für den Außenbereich, dolma erzeugt im Innen- und Außenbereich einen starken Kontrast zwischen Licht und Schatten.

Gegenüber dem minimalistischen Design eingelassener Wandleuchten sind aufgesetzte Wandleuchten oft dekorativer, was mehr Flexibilität ermöglicht.

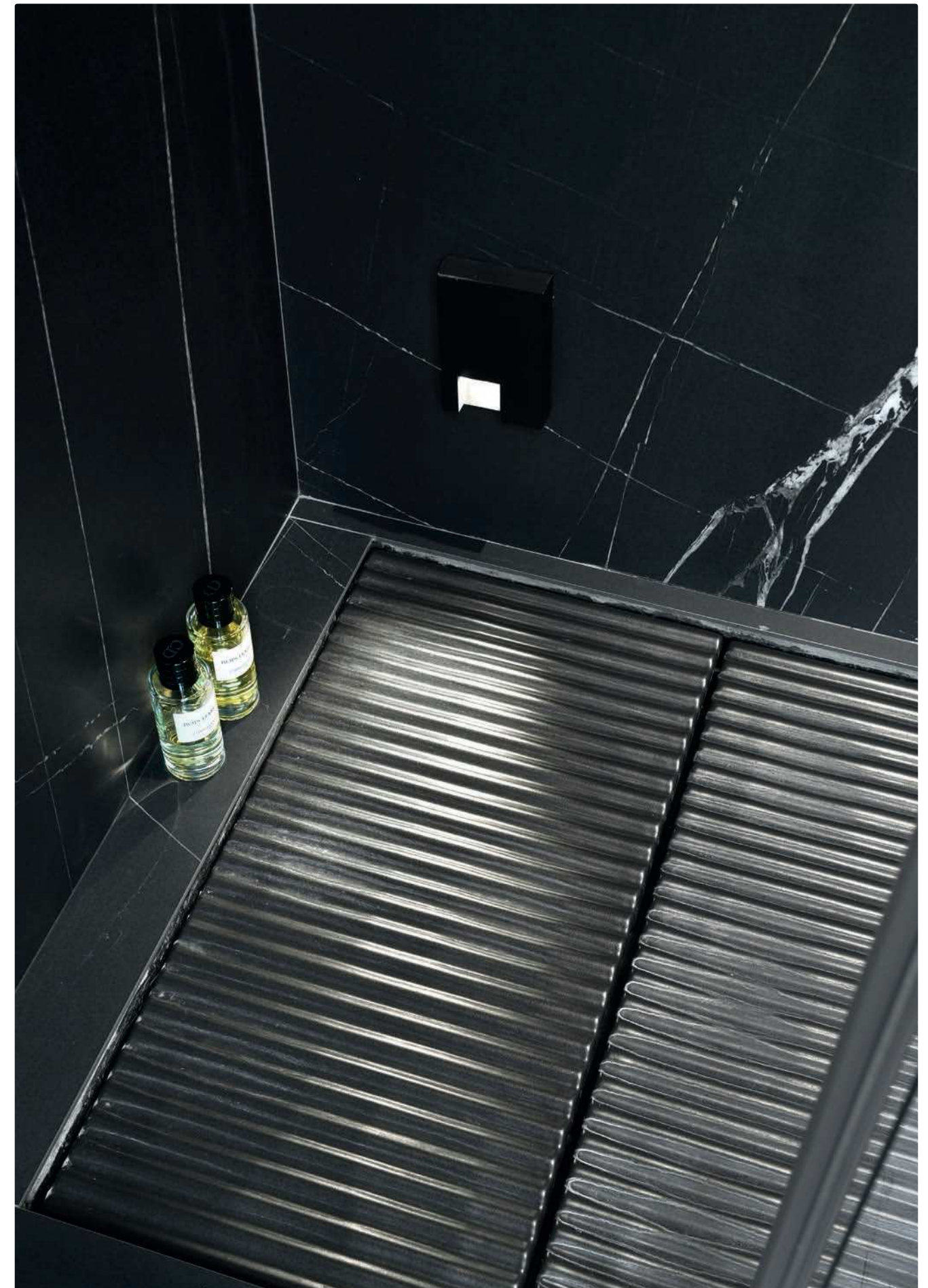
Die meisten unserer wandmontierten Leuchten sind dreh- und kippbar, um das Licht in die richtige Richtung zu lenken. Die Leuchten können mit Zubehörteilen ergänzt werden.

Es gibt Blendschutzvorrichtungen und Linsen in allen Formen, um den Lichtstrahl an das Projekt anzupassen.

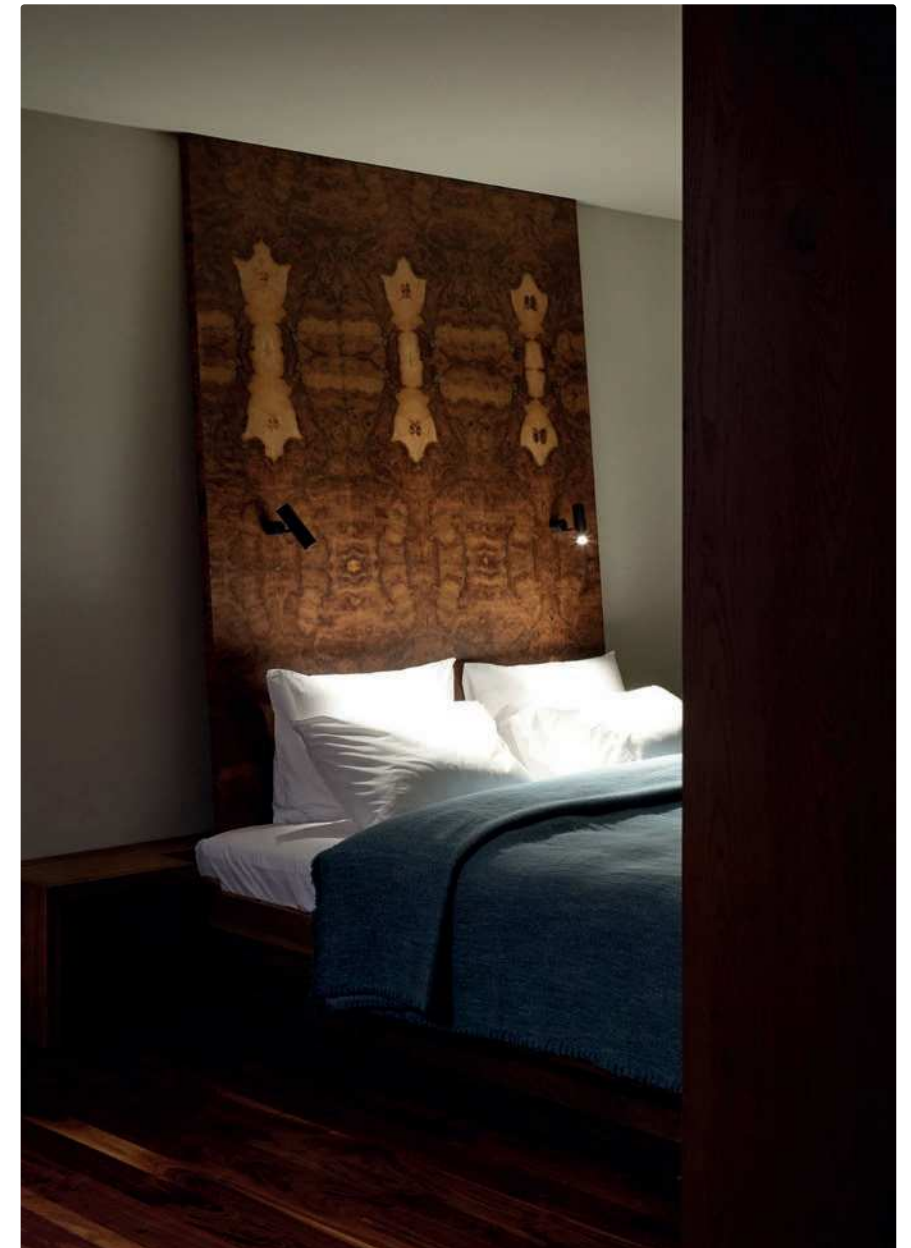
kreon onn-wall ist dabei eine Ausnahme. Diese simple, einfache Aufbauleuchte für Wände mit einzigartigem optischem System ist so optimiert, dass sie Licht von der Wand in den Raum projiziert.





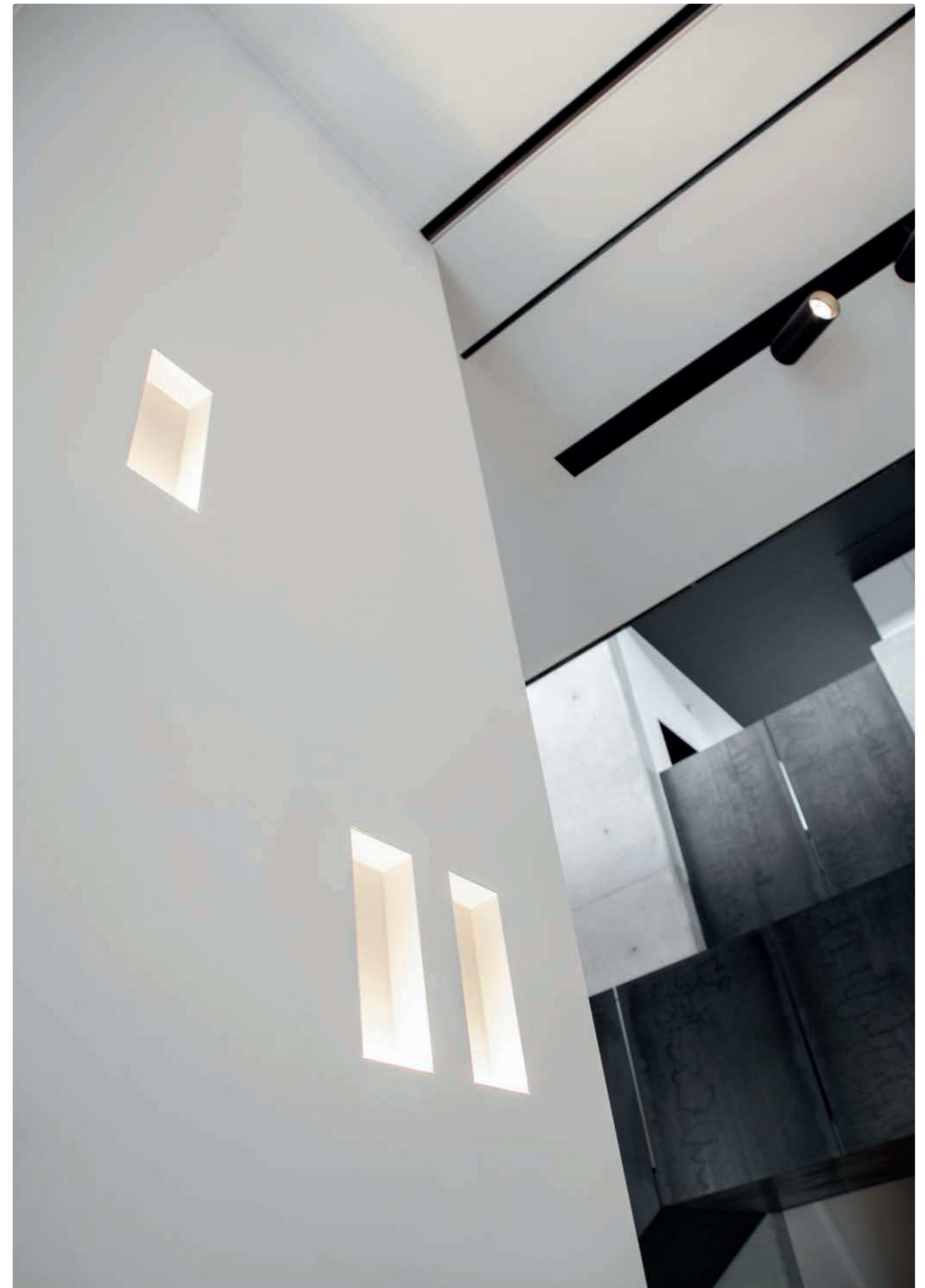
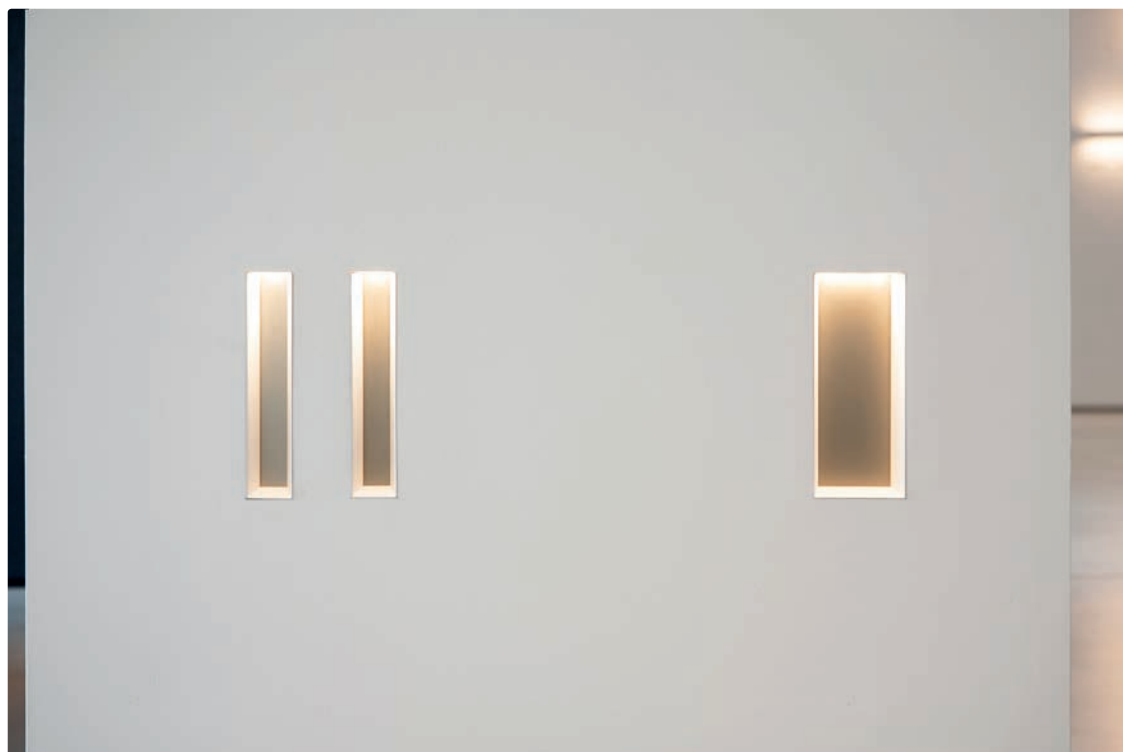




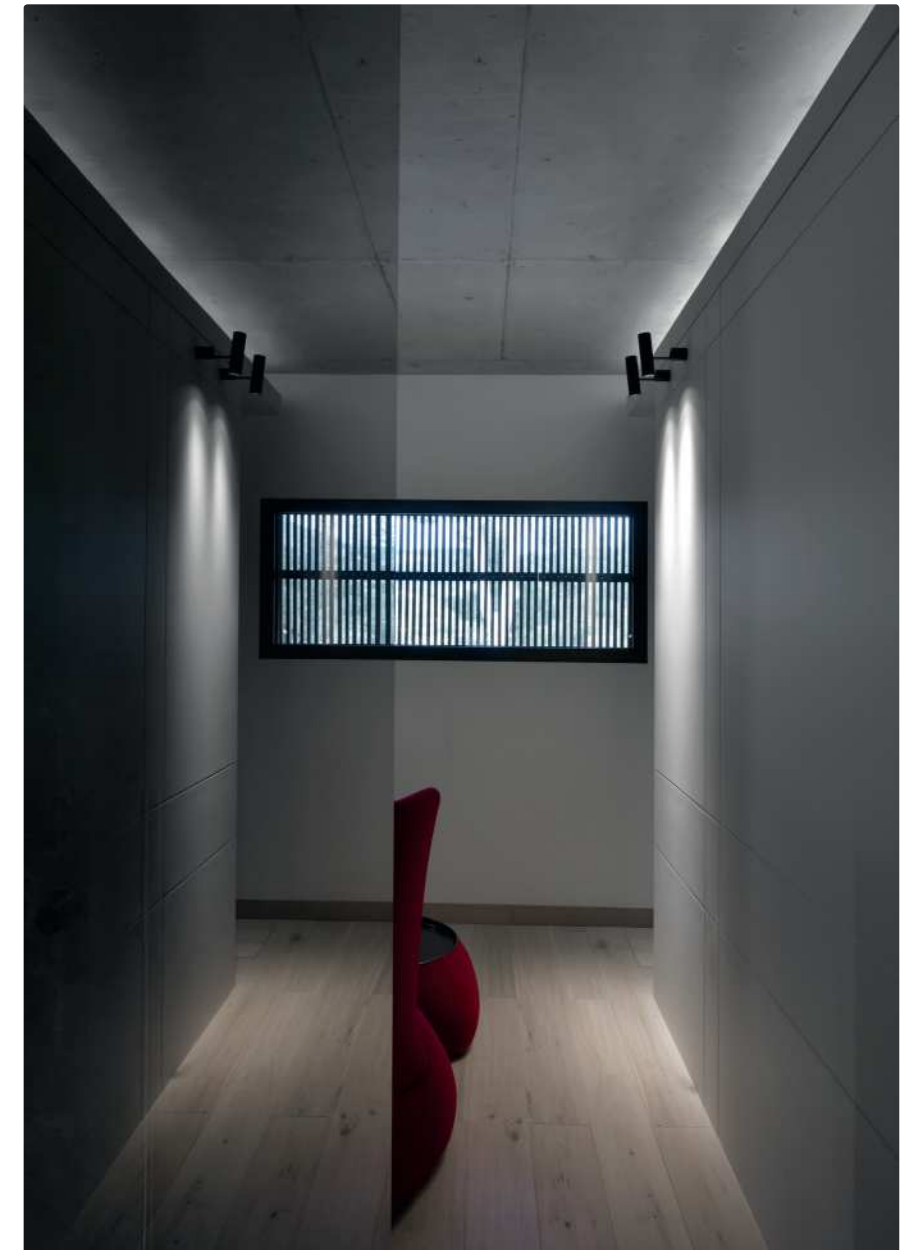










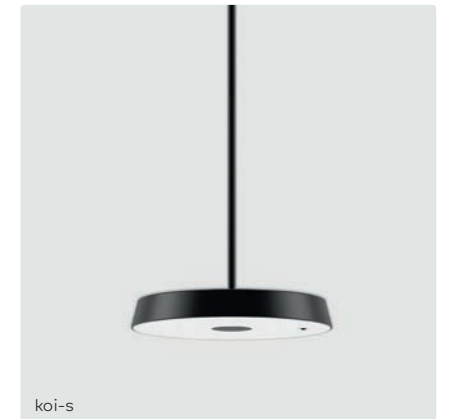
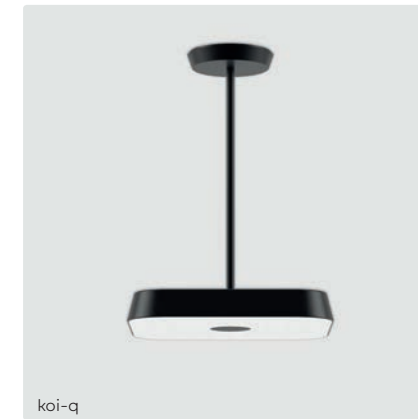
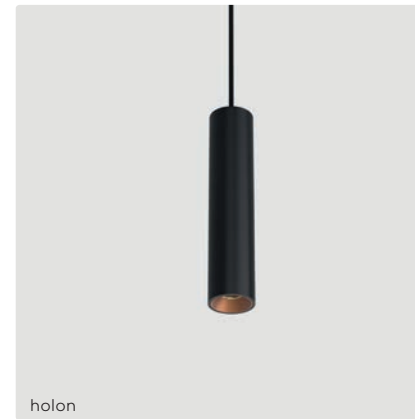






kreon pendelleuchten

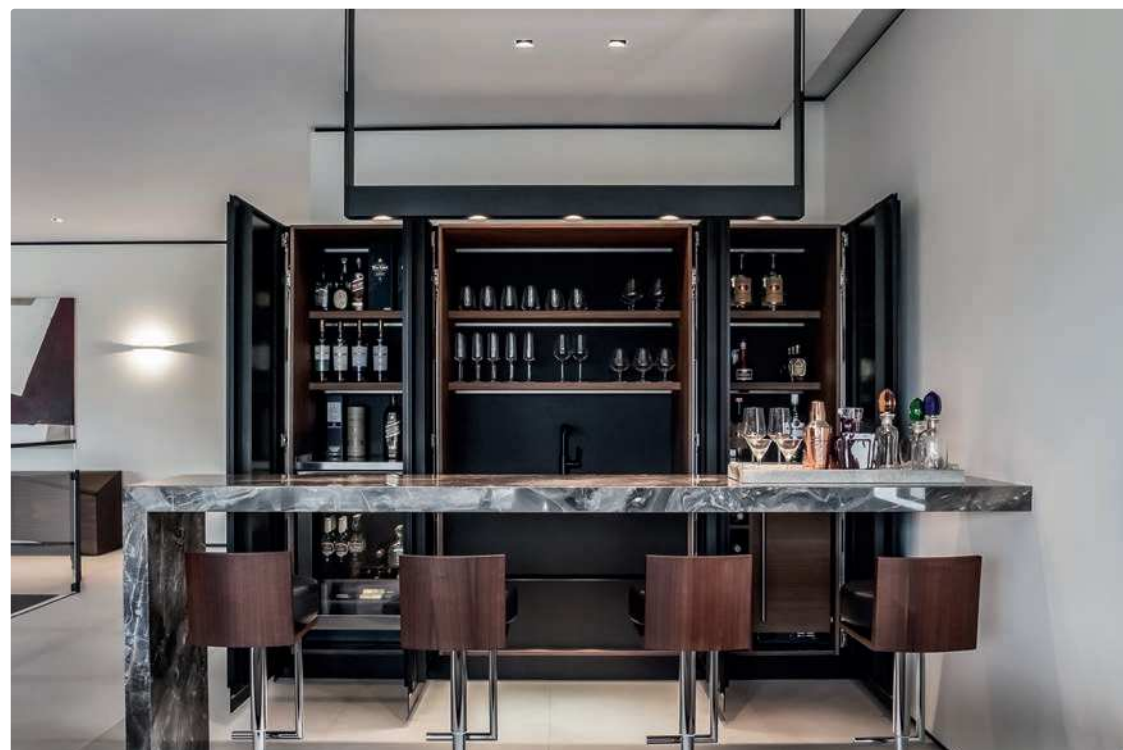
kreon aplis in-line ist eine Serie runder Einbau-Pendelleuchten sind der ideale Blickfang für jeden Raum und in vielen Abmessungen erhältlich - von der schlanken kreon esprit bis zum markanten kreon cadre oder einem maßgeschneiderten, hängenden Profilsystem. Über einem Tisch kann ein ansprechender Kokon-Effekt erzeugt werden, indem die Lichtquelle über dem Tisch abgesenkt wird. Pendelleuchten können auch in Sitzbereichen sehr stimmungsvolle Effekte erzielen, besonders wenn sie atypisch positioniert sind.









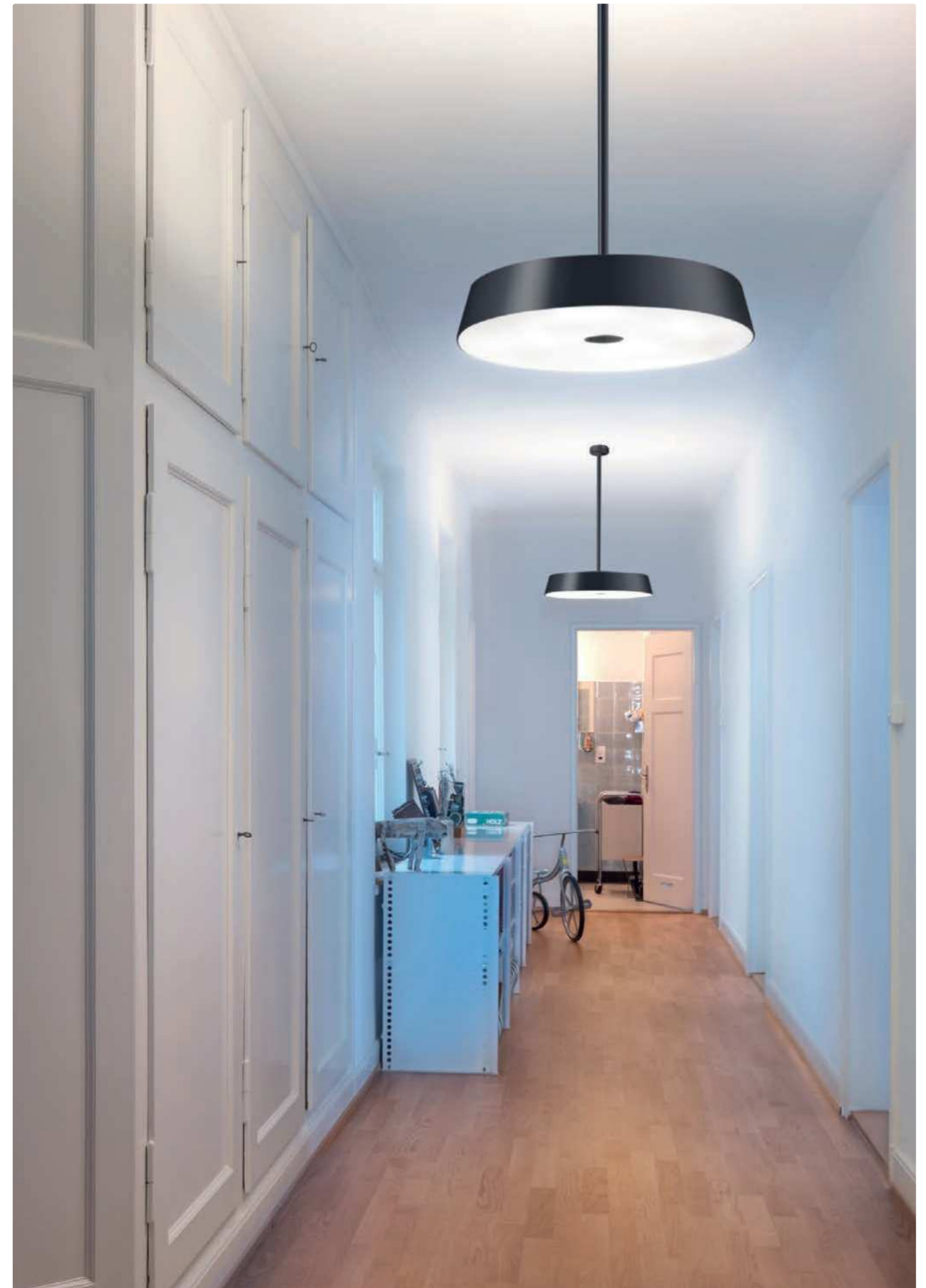






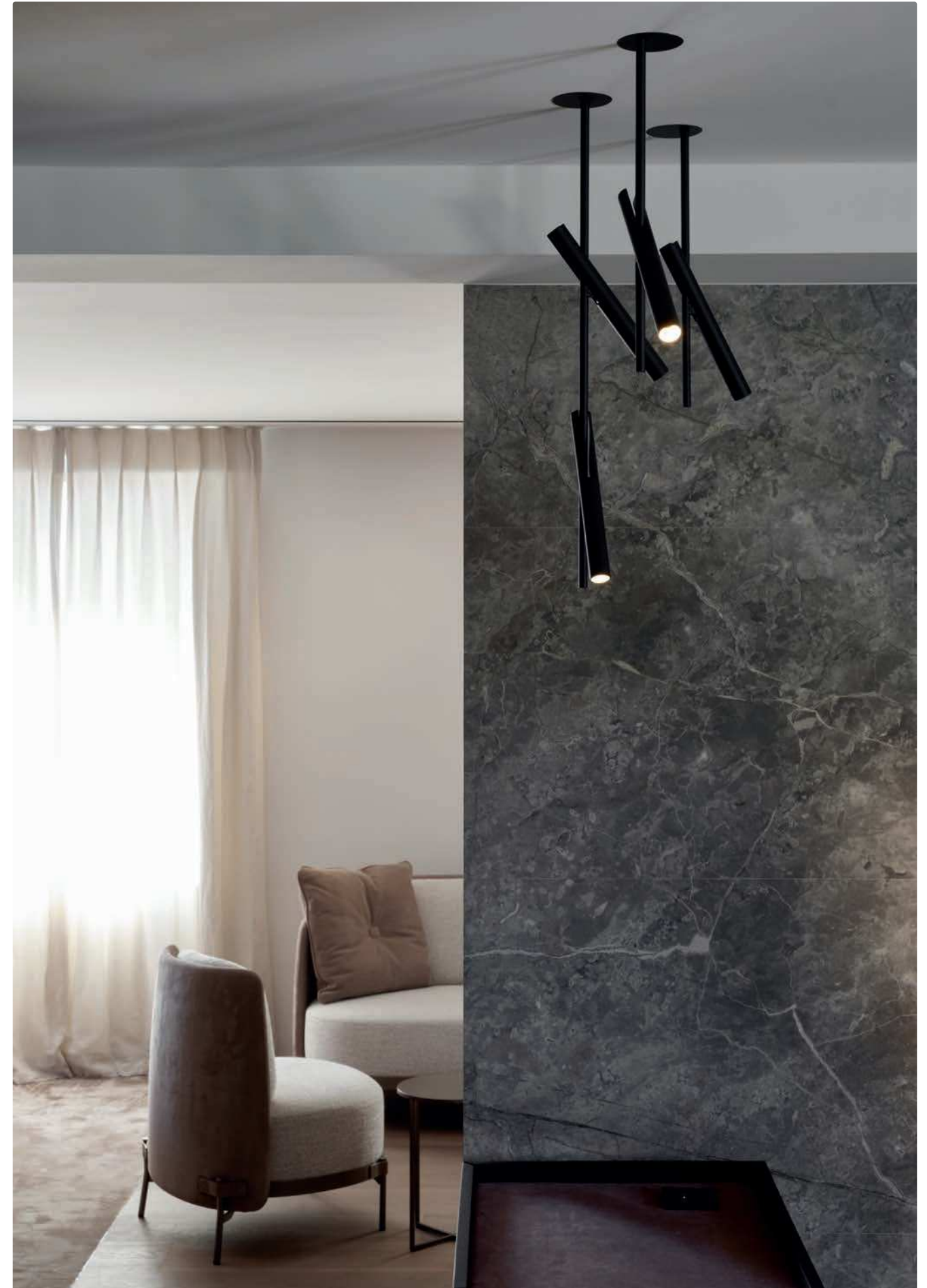




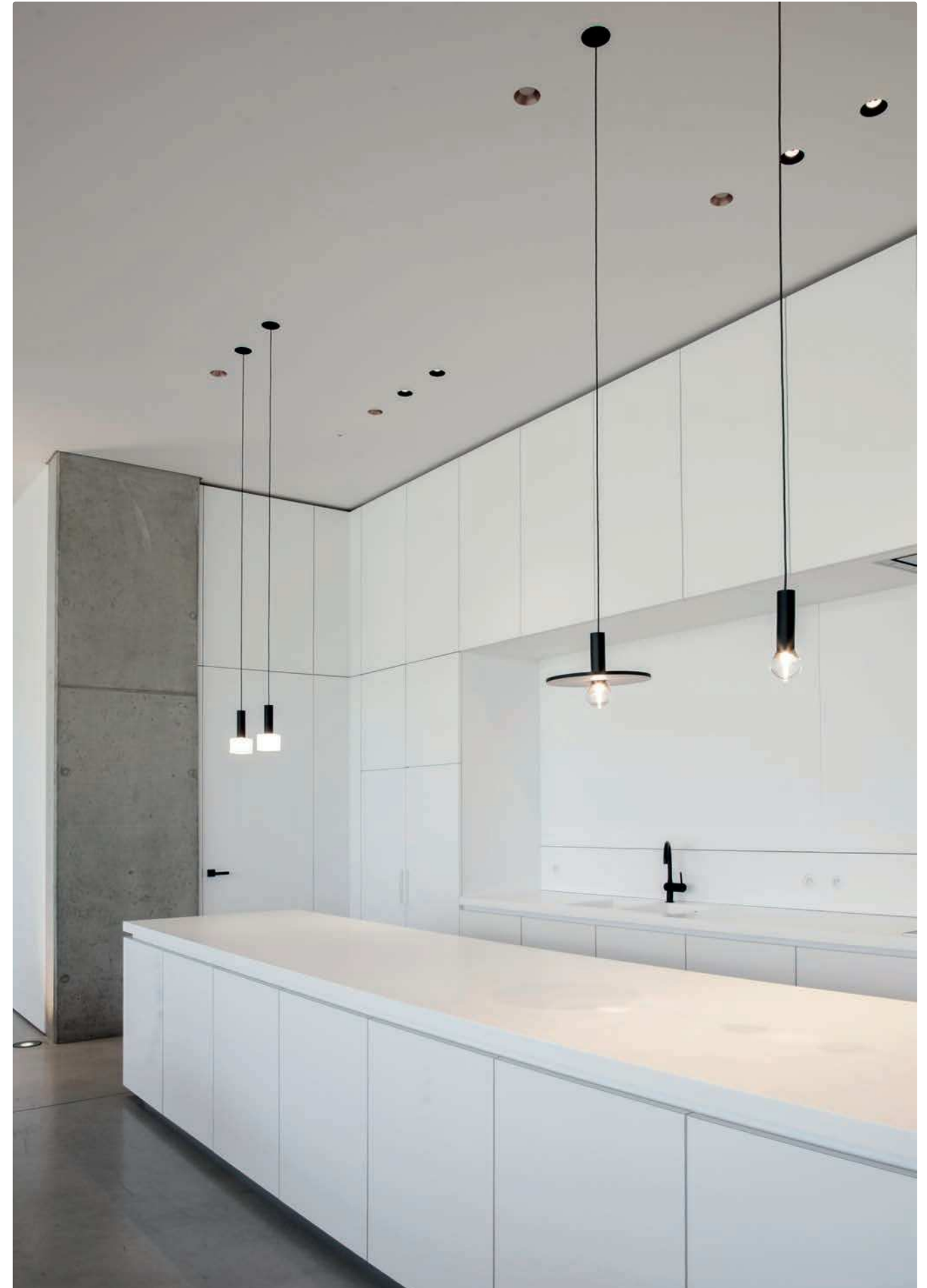


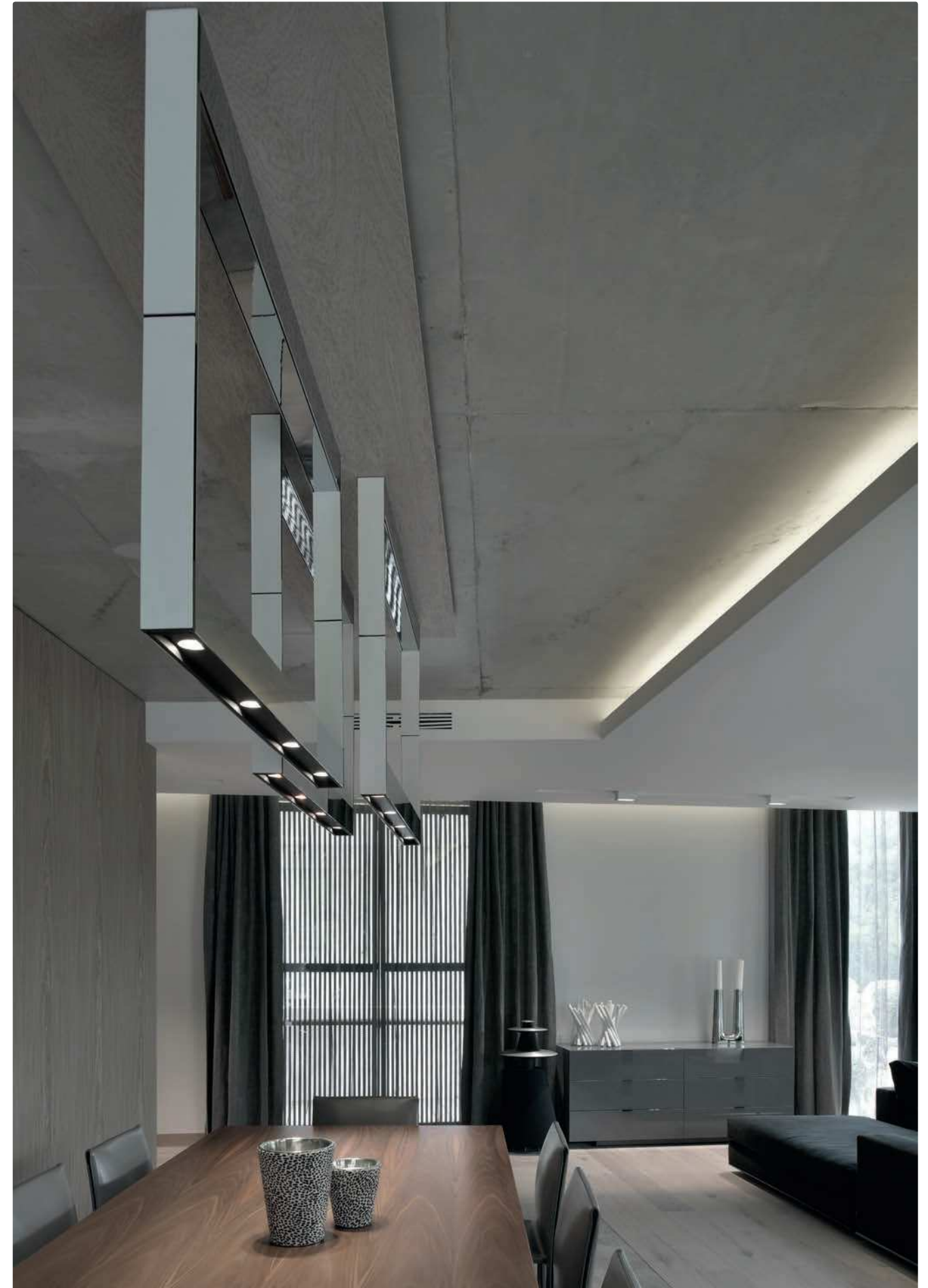
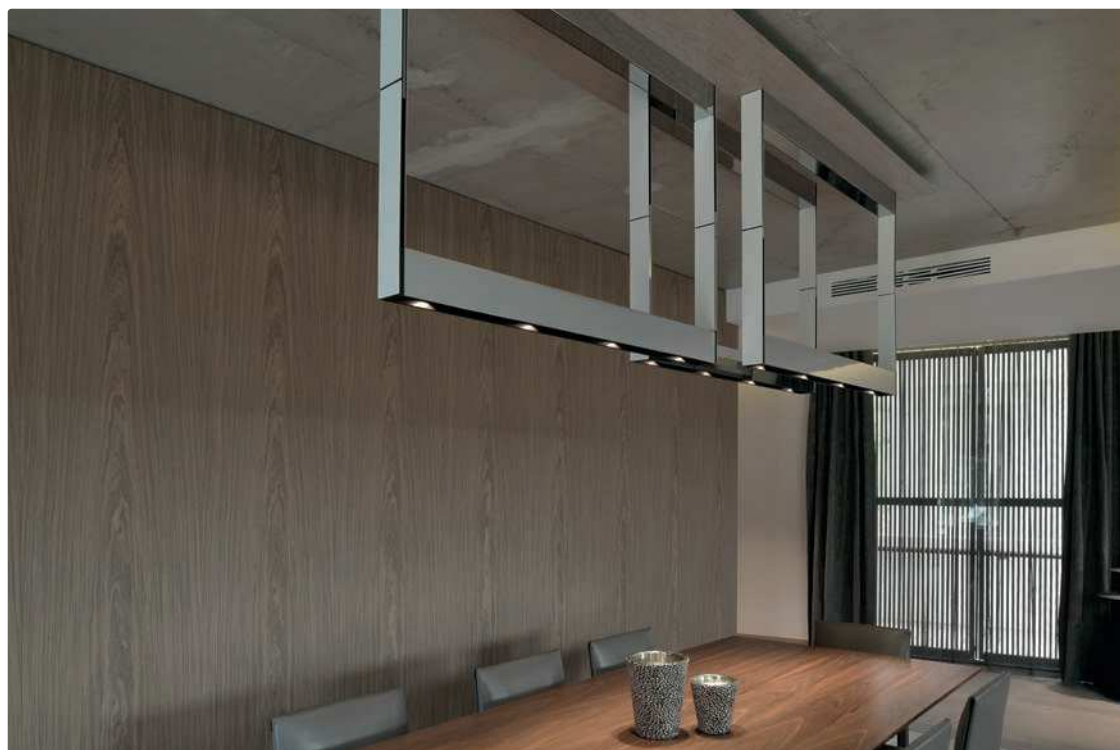










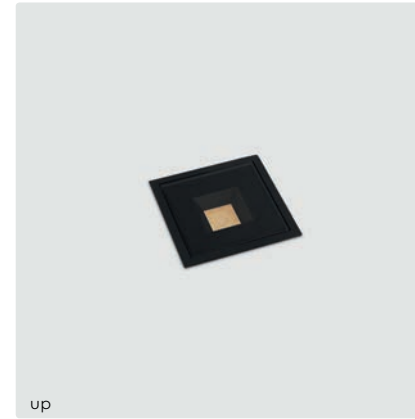




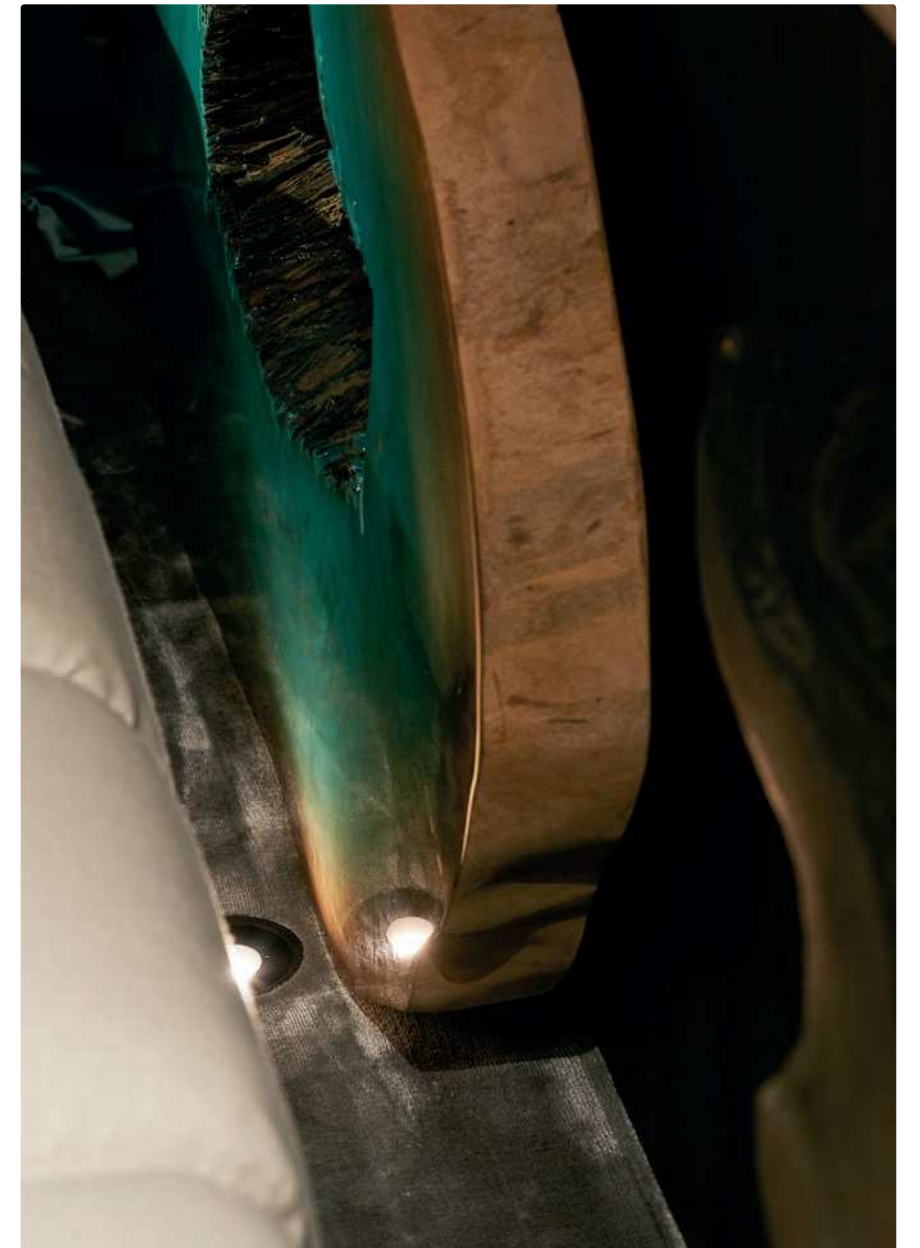
kreon bodeneinbauleuchten

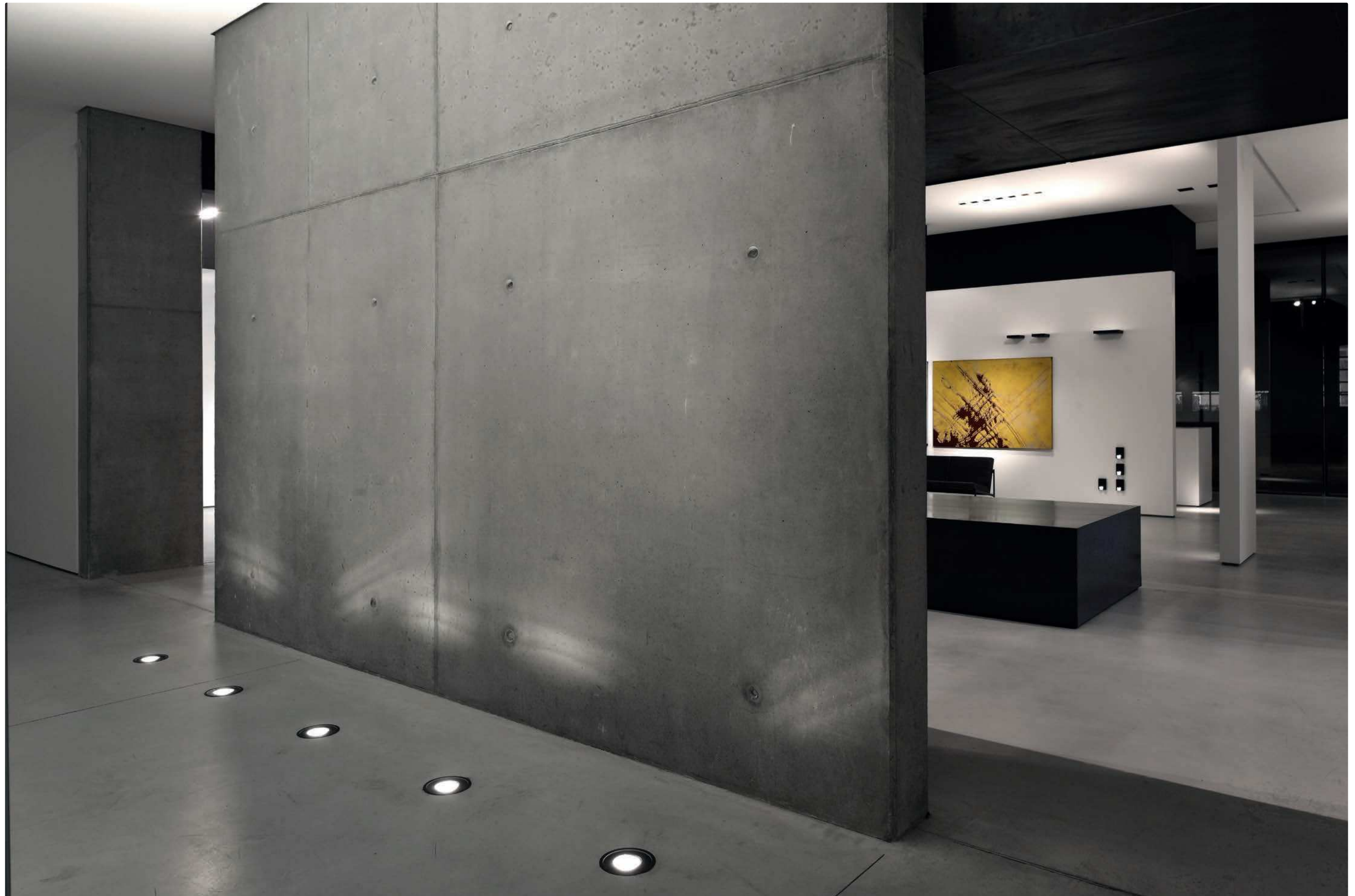
Uplights oder Deckenfluter sind die perfekte Beleuchtung für eine bessere Orientierung, eignen sich aber auch zum Hervorheben einer Wand als Alternative zu einem Downlight. Außerdem können sie zur indirekten Beleuchtung eingesetzt werden, wenn sie das Licht von Oberflächen wie beispielsweise Wänden oder Decken reflektieren lassen.

Ein professioneller Beleuchtungsplan sollte immer eine Kombination mehrerer Leuchtentypen umfassen und eine Balance zwischen Downlights, Wandleuchten und Uplights anstreben. Durch eine Beleuchtung von unten können Bodenleuchten die bereits vorhandenen architektonischen Linien eines Gebäudes verstärken.











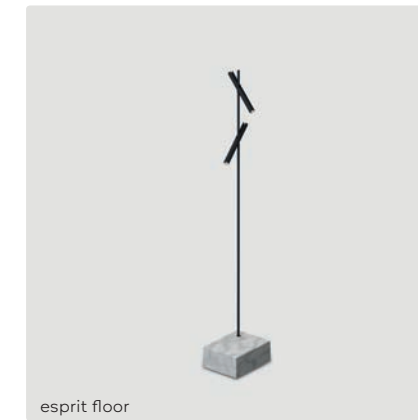


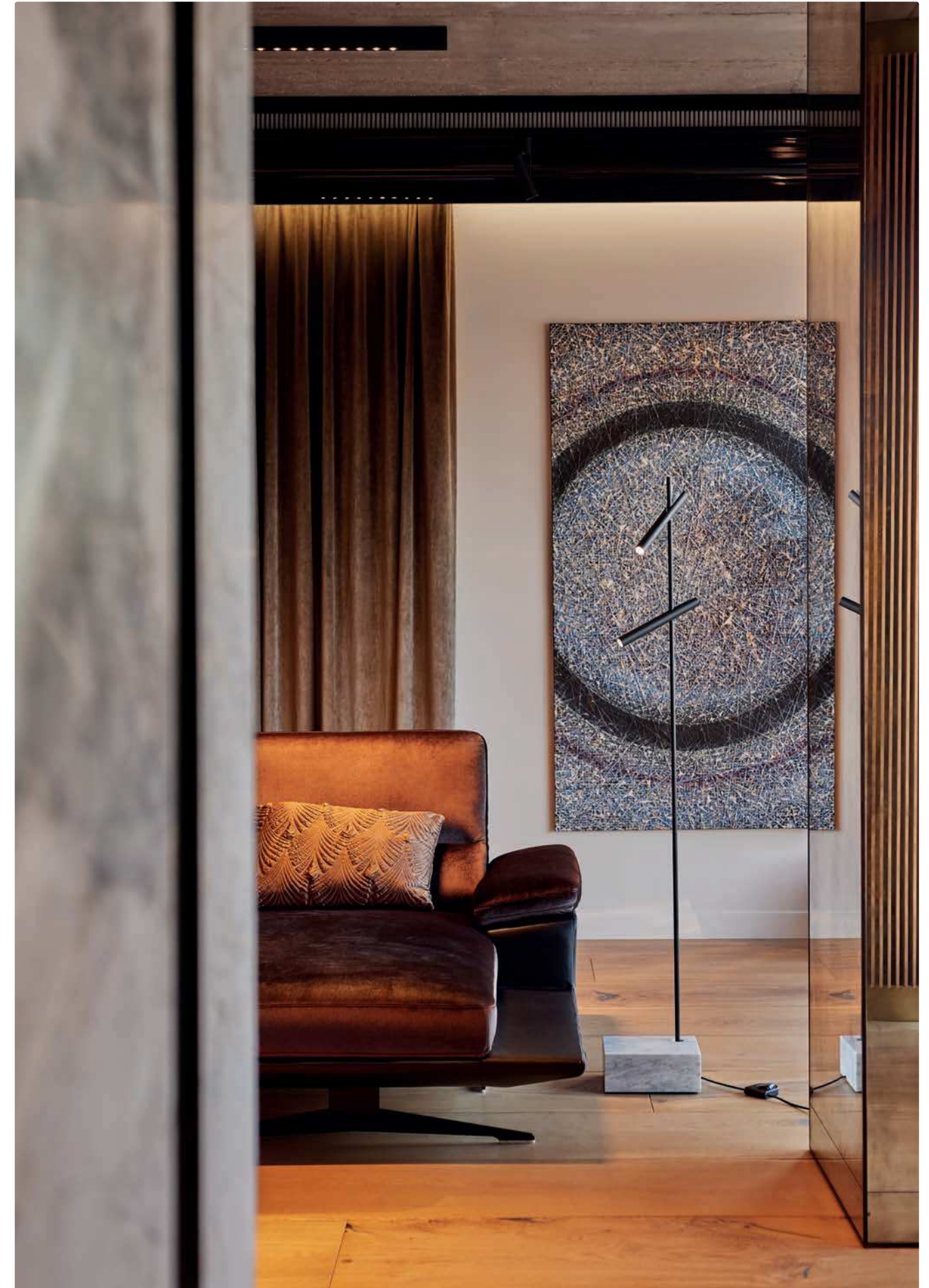
kreon stehleuchten

kreon aplis in-line ist eine Serie runder Einbau-Moderne Lichtpläne sollten einen Platz für freistehende Leuchten vorsehen. Diese Leuchten können das Ambiente eines Raumes bestimmen und Licht an Stellen bringen, wo es keine anderen Lichtquellen gibt.

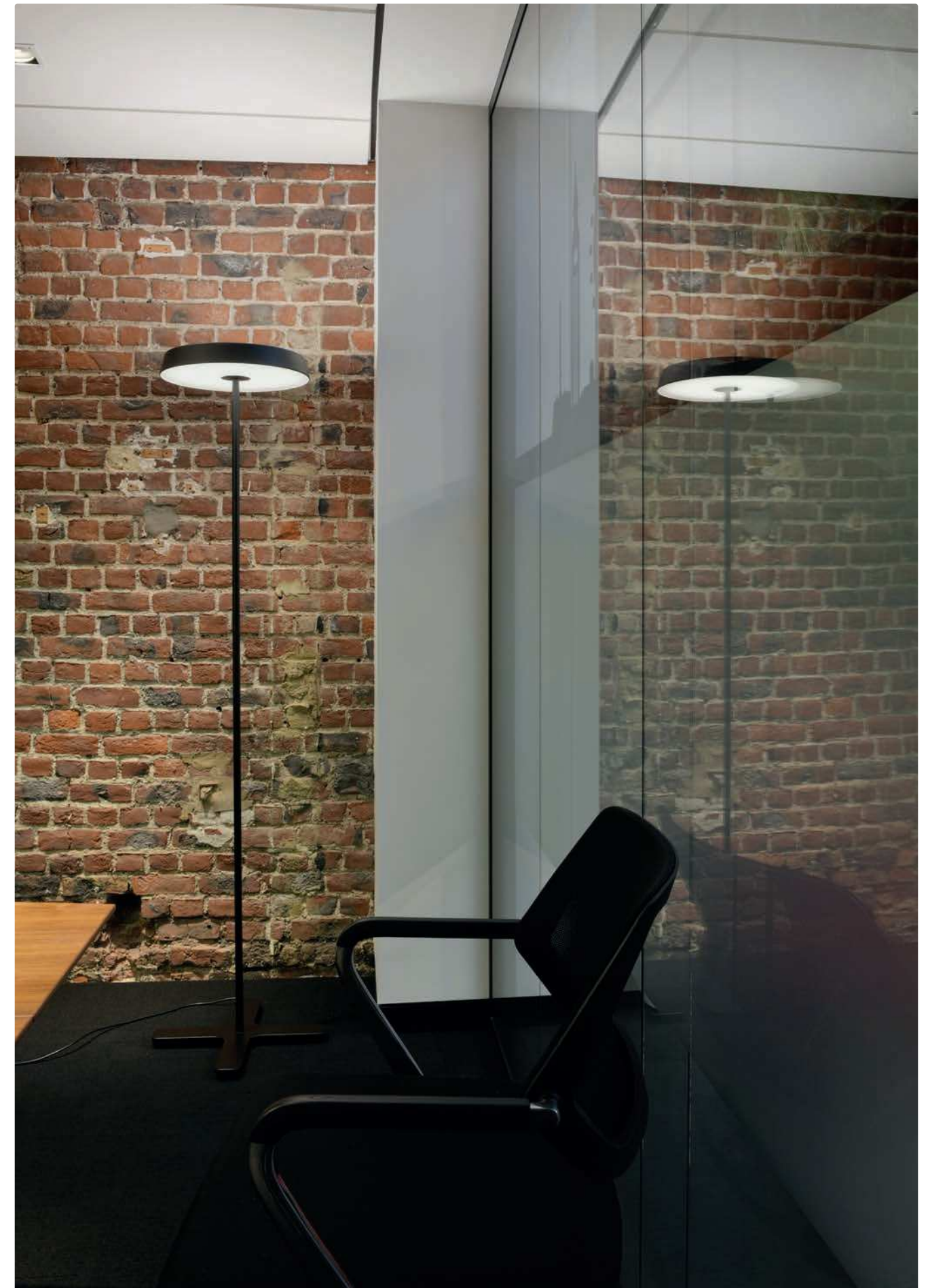
Freistehende Leuchten und Tischleuchten sind oft eher Dekoration und anfälliger für Änderungen bei Trends, Farben und Materialien in der Dekoration eines Raums. Sie dienen mehr als Designobjekt denn als Lichtquelle. Solche Designklassiker bereichern die Inneneinrichtung durch ihre Form und ihr Lichtbild.

Das gilt jedoch nicht immer. Ein Deckenfluter in der Nähe einer Zimmerpflanze kann eine brillante Atmosphäre schaffen, ohne den Raum zu dominieren.















kreon tischleuchten

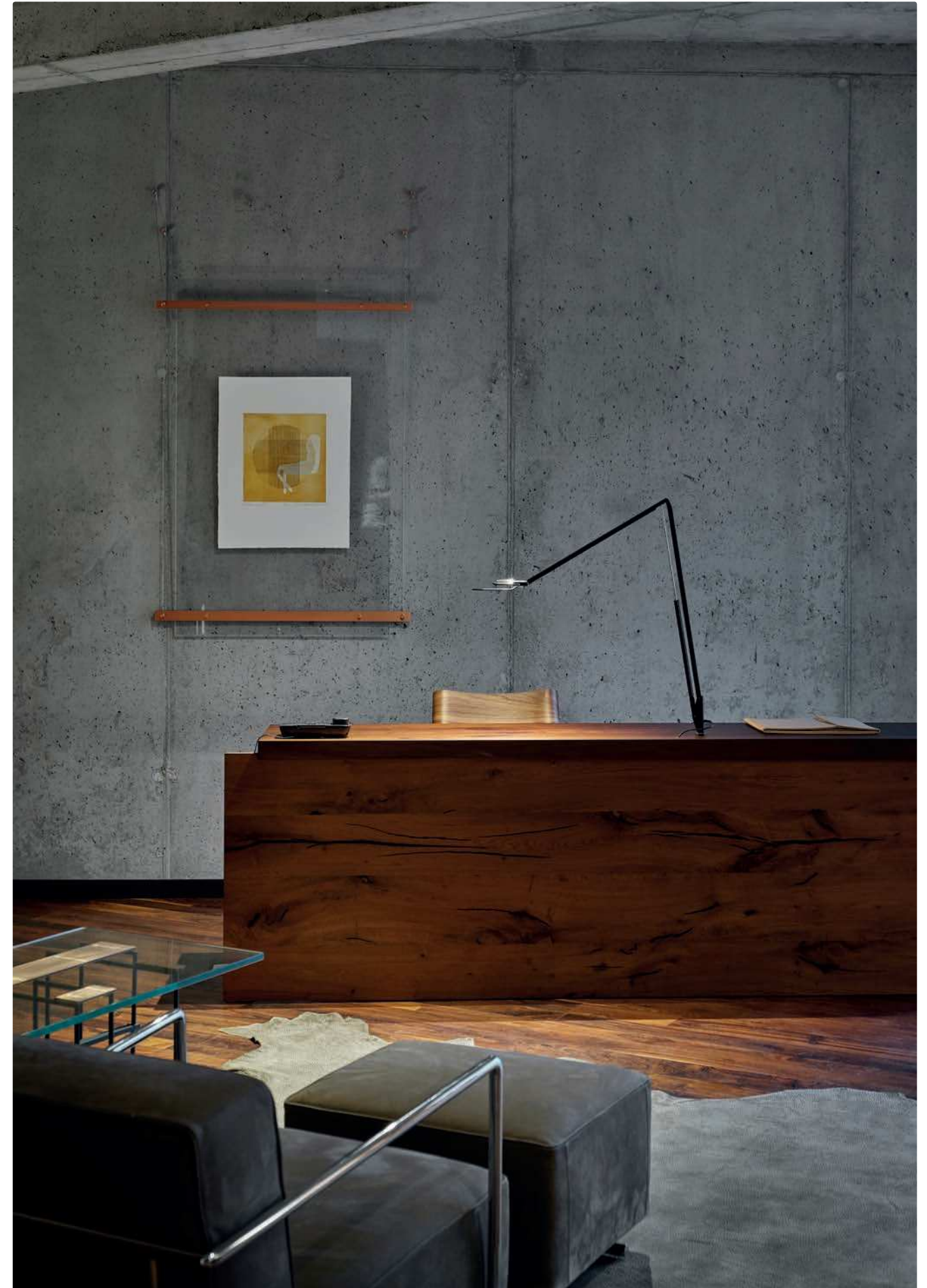
kreon aplis in-line ist eine Serie runder Einbau-
Eine Schreibtischleuchte soll den Arbeitsbereich
zusätzliche fokussiert beleuchten, ohne die
Person am Schreibtisch abzulenken.

Daher ist die ideale Schreibtischleuchte mit
einem Diffusor abgedeckt, der ausreichend
Licht liefert, aber ein störendes direktes
Hineinschauen ins Licht und ein Blenden
verhindert.

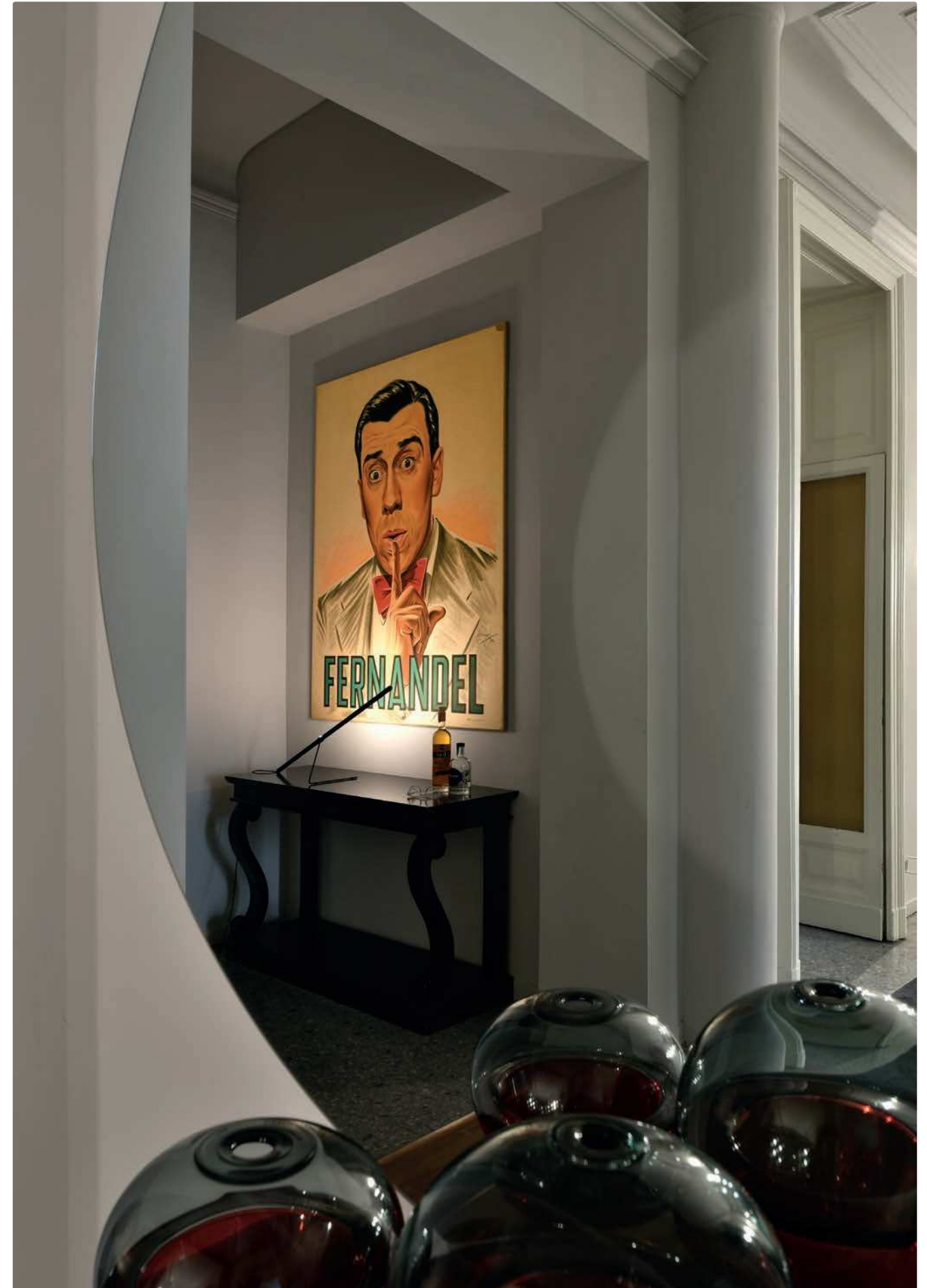
Durch eine LED-Lichtquelle mit Diffusoren
kann Licht den Bereich breiter und gradueller
hervorheben.

Die Höhe des Lichts ist das wichtigste Merkmal
einer gut durchdachten Tischleuchte. Sie muss
an die Bedürfnisse des Benutzers angepasst
werden können.











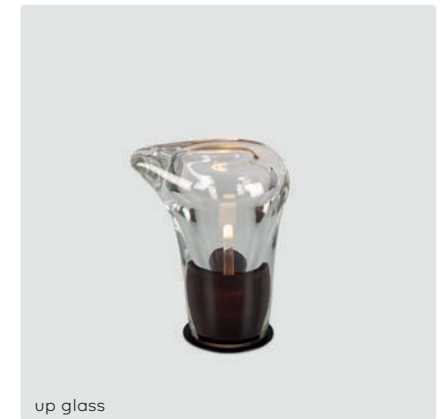
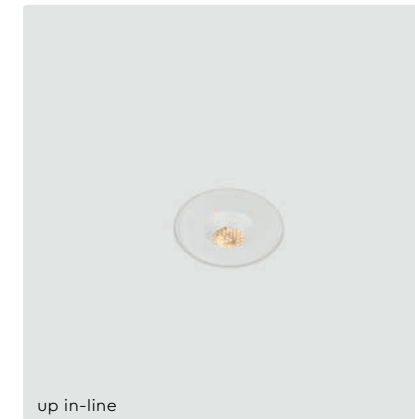
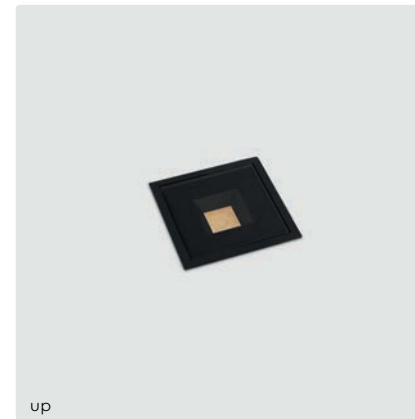
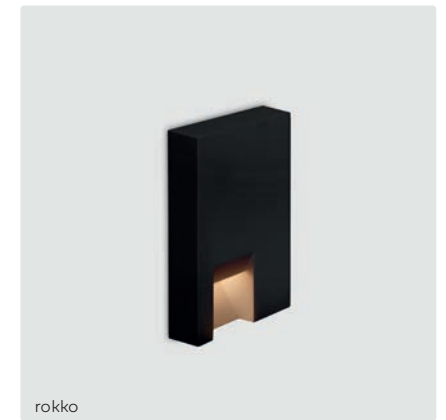
kreon außenbeleuchtung

Ein gut durchdachter Plan für den Außenbereich kombiniert eine funktionale Beleuchtung, Stufenbeleuchtung und Wandfluter, mit Umgebungsbeleuchtung.

Die Leuchten kreon outdoor sind auf die Nutzung rund ums Haus und integrieren Außenbereiche ins Hausinnere. Ein beleuchteter Garten erweitert das Raumgefühl des Wohnbereichs im Haus, weil man auch nach Einbruch der Dunkelheit aus dem Fenster nach draußen schauen kann. Es entwickelt sich ein ganz neues Zusammenspiel von Licht und Dunkelheit.

Mit dem richtigen Strahler kann ein Kunstwerk dezent beleuchtet werden, um das Gesamtbild des Gartens zu verstärken. Eine LED-Linie kann die architektonischen Linien eines modernen Gartens verstärken, ist also eher eine visuelle Lichtlinie als eine vollständige Gartenbeleuchtung.

Ein Baum nahe der Terrasse, angestrahlt von einem Deckenfluter, nutzt die Krone als Reflexionsfläche und streut das Licht stimmungsvoll.





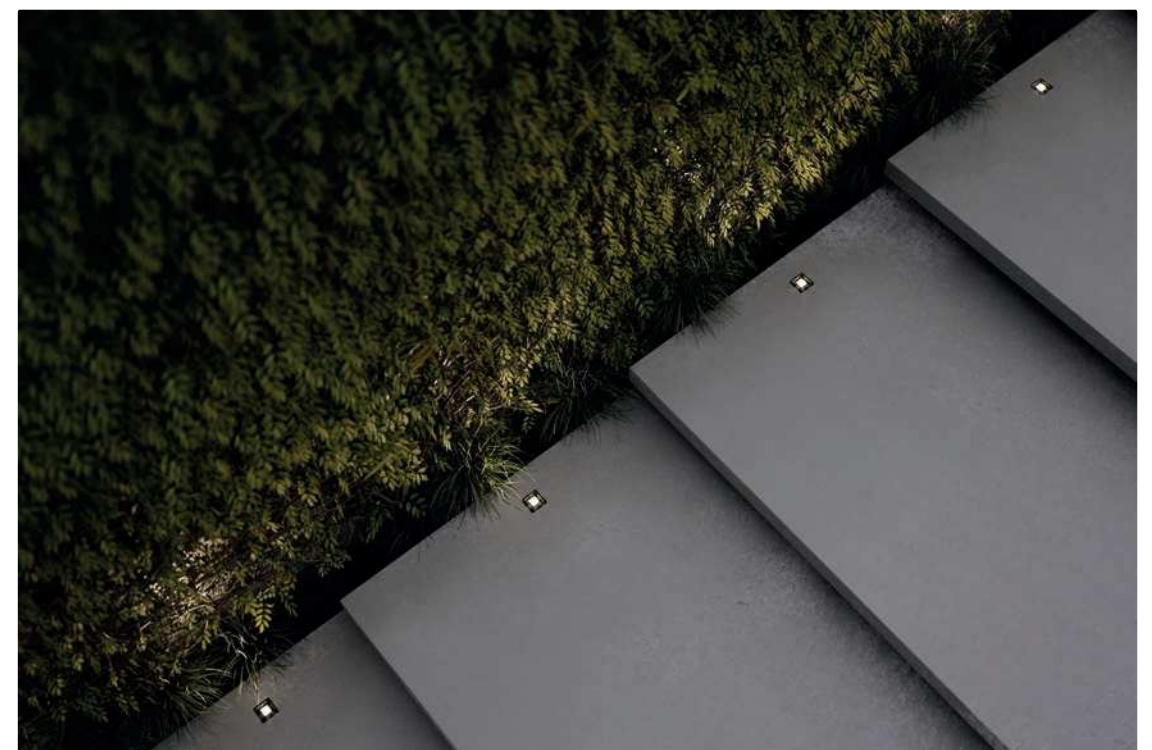
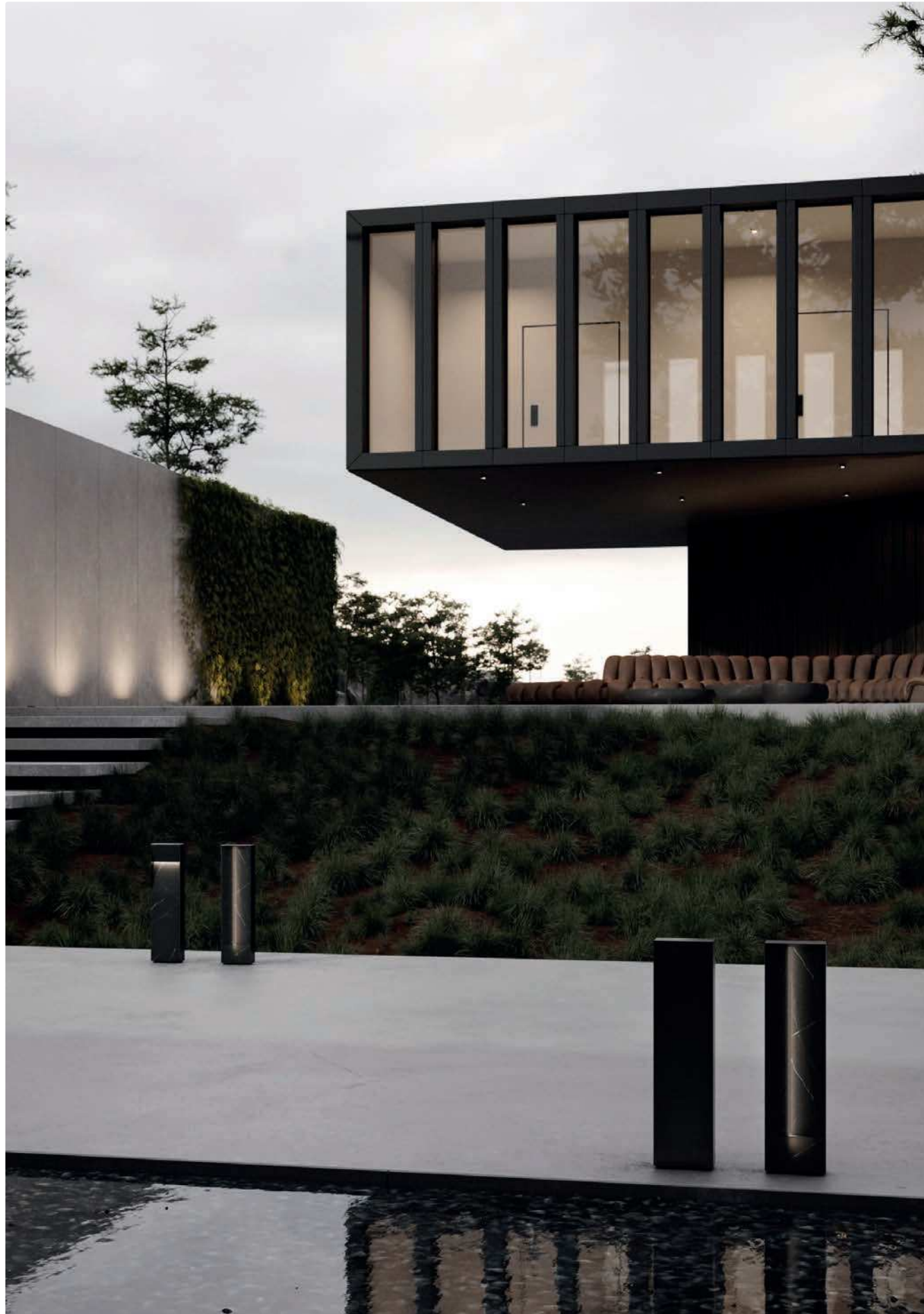




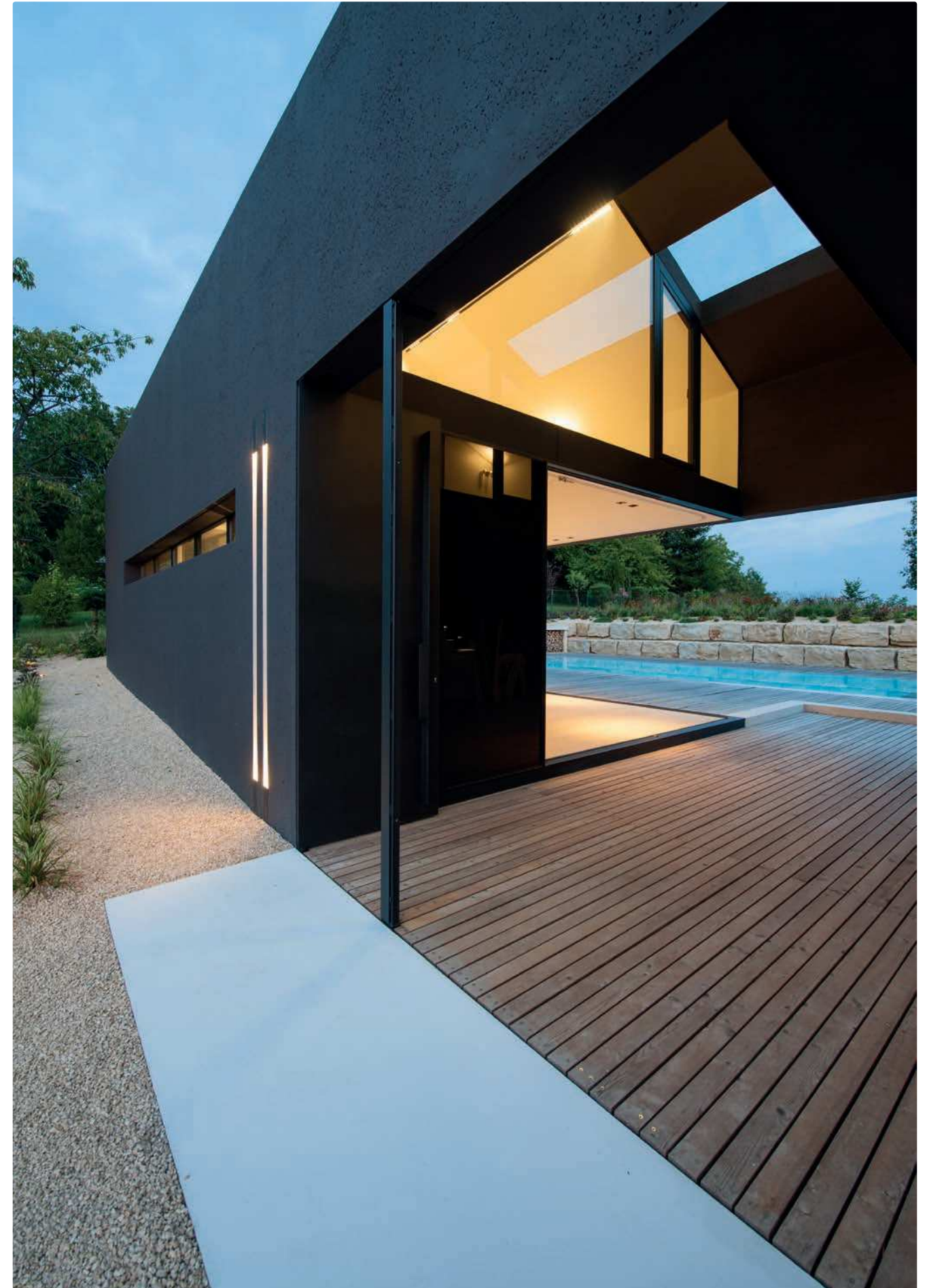

















Licht	aplis	270
	aplis in-line	286
	ato	308
	ato in-line	312
	cadre	316
	cana	322
	classic	342
	diapason	346
	dolma	358
	down	368
	down in-line	384
	erubo	410
	esprit	414
	fuga	420
	holon	424
	inline	434
	koi	442
	lifto	448
	lini	452
	nuit	460
	onn	468
	oran	472
	prologe	480
	raga	492
	rei	496
	rokko	502
	side in-line	506
	tubo	514
	twilight	518
	up	522
	up in-line	532
	updown	538
	wabi	542
	ypsilon	546
Systeme	Schienensysteme	550
Schall	audio	558

Die kreon Lesehilfe veranschaulicht die verschiedenen Schritte zur Erstellung des Leuchencodes. Er enthält alle Spezifikationen und wird als Bestellnummer verwendet.

 **holon 40 on-track**
☉ = Einbaumasse

① Der Basiscode [z.B. KR962611] bezieht sich auf die Leuchte und beinhaltet die Farbinformationen.

Die Eigenschaften der Lichtquelle sind in der Tabelle auf der linken Seite beschrieben.

② Wählen Sie die gewünschte Kombination von Farbwiedergabe (CRI) und Farbtemperatur (K). [z.B. 8027 2700K, CRI80+]

③ Wählen Sie den gewünschten Abstrahlwinkel. [z.B. FL Flood, 30°]

④ Wählen Sie die gewünschte Dimmprotokoll für Ihr Produkt. [z.B. SW Switchable ON/OFF]

① + ② + ③ + ④ Dieser Code [z.B. KR962611-8027-FL-SW] ist Ihre Bestellnummer.

Notwendige (■) und optionale (▣) Zubehör.

Jedes Zubehör mit der eigenen Bestellnummer finden Sie unterhalb der Tabelle.

Farbe	KR-Nummer	Leuchtmittel	8027 2700K, CRI80+ 8030	9027 3000K, CRI80+ 9030	2700K, CRI90+ 3000K, CRI90+ 3000K, CRI90+	SP Spot (20°) FL Flood (30°) WFL Weitwinkel (40°)	SW Umschaltbar ON/OFF VD 1-10V Dimmung ② DD DALI Dimmung	Notwendiges Zubehör	Optionales Zubehör		
○	<u>KR962611</u>	①	●	●	●	●	●	●	●	■	▣
●	<u>KR962612</u>	①	●	●	●	●	●	●	●	■	▣

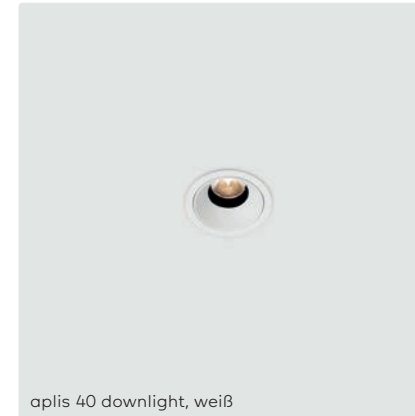
kreon aplis

kreon aplis direktional ist ein vollständig versenkter Einbaustrahler mit integriertem Vorsatz, der zwei Funktionen erfüllt. Erstens absorbiert er Streulicht und sorgt für eine sauber Ausstrahlcharakteristik. Des Weiteren können optische Linsen eingesetzt werden. kreon aplis direktional hat eine Verstellmöglichkeit von 360° und ist bis 30° schwenkbar, die, wenn sie mit der Auswahl von Spot, Flood und Weitwinkel TIR (TIR = „Total Internal Reflection“ bzw. innere Gesamtreflexion) Reflektoren kombiniert ist, ein wirklich vielseitiges Akzent-Beleuchtungstool darstellt.

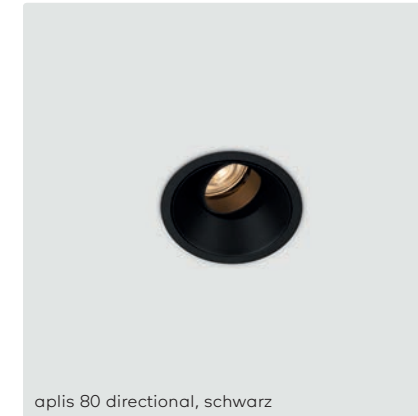


kreon aplis downlight ist die perfekte Lösung für die Allgemeinbeleuchtung. Erhältlich als Floodreflektor, der über dem schwarzen oder weißen internen Blendschutz eingesetzt wird. Er ist dafür optimiert, eine optimale Ausleuchtung auf horizontalen Flächen zu schaffen oder dramatische Muschel (Scallop)-Effekte auf vertikalen Flächen zu erzeugen.

kreon aplis wallwasher bietet eine nahezu perfekte Gleichmäßigkeit auf vertikalen Flächen. Dies wird durch ein einzigartiges optisches Design ermöglicht, das in der Lage ist, Licht durch einen vollständigen 180° Strahlengang zum obersten Punkt angrenzender Wände zu projizieren. Dabei bleibt immer eine effektive Downlight-Komponente erhalten.



aplis 40 downlight, weiß



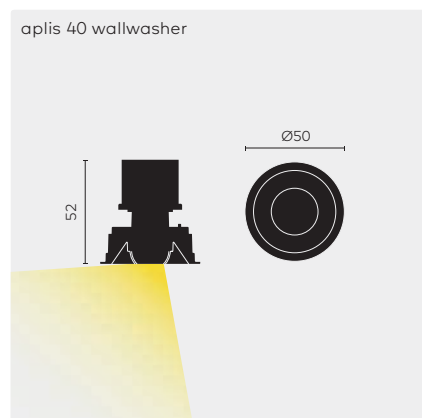
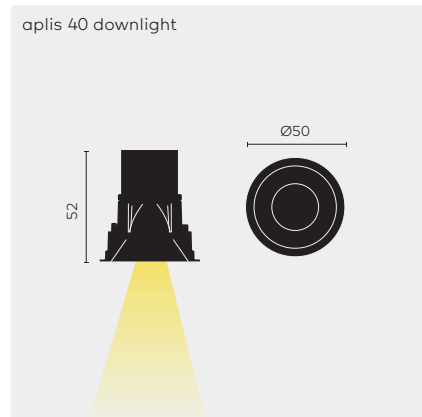
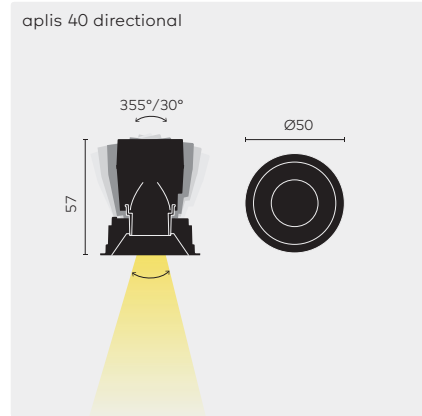
aplis 80 directional, schwarz



aplis 120 directional, weiß



aplis 165 wallwasher, schwarz



aplis 40 directional
 Ø 45 H 80
 Blendschutzvorsatz: inkl.

aplis 40 downlight
 Ø 45 H 80

aplis 40 wallwasher
 Ø 45 H 80

■ **Optionales Zubehör**

Betoneinputzrahmen

KR737602 Betoneinputzrahmen zur Einbaumontage

Blende IP 44 (nur für Downlight) ❶

KR707301 Blende IP 44, weiß

KR707302 Blende IP 44, schwarz

Betriebsgerät LED

KR752730 Betriebsgerät LED, 700mA, ON/OFF, 3W ❷

KR752733 Betriebsgerät LED, 700mA, DALI, 10W ❸

KR772142 Betriebsgerät LED, 1050mA, 1-10V, 39W ❹

KR772443 Betriebsgerät LED, 1050mA, DALI, 15W ❺

	CRI	Farbtemp.	Watt	Konstantstrom	Netto Lichtstrom
❶ LED	CRI80+	2700K/3000K	2W	700mA	152lm
			3,2W	1050mA	219lm
	CRI90+	2700K/3000K	2W	700mA	121lm
			3,2W	1050mA	143lm
❷ LED	CRI80+	2700K/3000K	2W	700mA	172lm
			3,2W	1050mA	262lm
	CRI90+	2700K/3000K	2W	700mA	138lm
			3,2W	1050mA	172lm
❸ LED	CRI80+	2700K/3000K	2W	700mA	77lm
			3,2W	1050mA	90lm
	CRI90+	2700K/3000K	2W	700mA	47lm
			3,2W	1050mA	71lm

ANMERKUNGEN

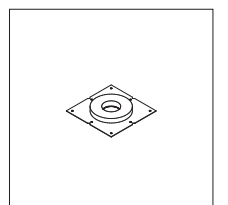
❶ Anschlüsse im Zwischenraum müssen ebenfalls IP44 sein.

❷ Die Standard-Vorschaltgeräte passen durch die Installationsöffnung. Andere dimmbare Vorschaltgeräte sollten möglichst extern montiert werden.

❸ Muss extern montiert werden

Panelstärke: 9-18mm
 Betriebsgerät exklusiv.
 ⚡ IP40

Betoneinputzrahmen





aplis 80 directional LED
 ⌀ 90 H 120
 Filterhalter: inkl., Blendschutzvorsatz: inkl.

aplis 80 directional LED MR16
 ⌀ 90 H 110
 Filterhalter: inkl., Lampe: exkl., Blendschutzvorsatz: inkl.

aplis 80 directional LED PAR16
 ⌀ 90 H 125
 Filterhalter: inkl., Lampe: exkl., Blendschutzvorsatz: inkl.

Optionales Zubehör

Betoneinputzrahmen

KR737702 Betoneinputzrahmen zur Einbaumontage

Linsen ①

KR704100 Skulpturlinse ②

KR704200 Streulinse

KR704800 Weichzeichnerlinse

KR772342 Blendraster ②

Betriebsgerät LED

KR772034 Betriebsgerät LED, 700mA, ON/OFF, 20W,

KR772232 Betriebsgerät LED, 700mA, 1-10V, 20W

KR772236 Betriebsgerät LED, 700mA, DALI, 18W

KR772430 Betriebsgerät LED, 700mA, phasendimmung, 25W

KR772431 Betriebsgerät LED, 700mA, phasendimmung, 14W

Farbe	KR-Nummer	Leuchtmittel	8327 2700K, CR83	8330 3000K, CR83	8340 4000K, CR83	9027 2700K, CR90	9030 3000K, CR90	9040 4000K, CR90	9827 2700K, CR98	9830 3000K, CR98	9840 4000K, CR98	SP Spot (18°)	FL Flood (28°)	WFL Weitwinkel (48°)	Optionales Zubehör
○	KR937931	①	●	●	●	●	●	●	●	●	●	●	●	●	■
●	KR937932	①	●	●	●	●	●	●	●	●	●	●	●	●	■
○	KR937801	②													■
●	KR937802	②													■
○	KR937841	③													■
●	KR937842	③													■

	CRI	Farbtemp.	Spannung	Watt	Konstantstrom	Netto Lichtstrom
① LED	CR183	2700K/3000K/4000K		15,6W	700mA	686lm
	CR190	2700K/3000K/4000K		15,6W	700mA	686lm
	CR198	2700K/3000K/4000K		15,2W	700mA	491lm
② LED MR16			12V	15W		
③ LED PAR16			230V	15W		

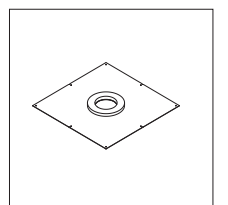
ANMERKUNGEN

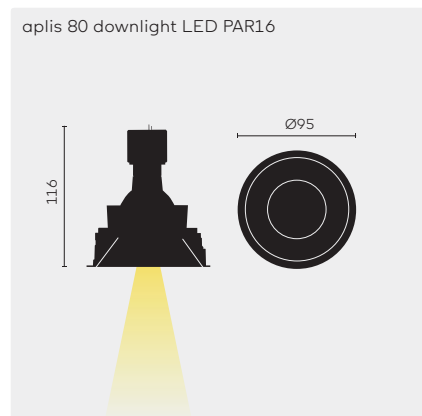
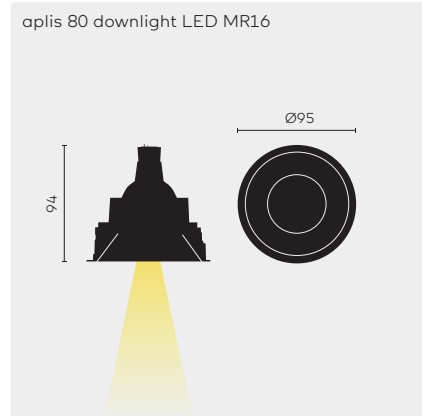
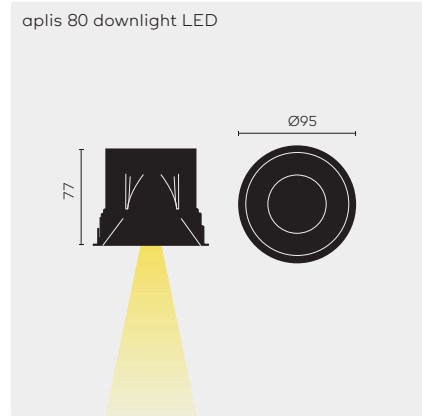
① Ein optionales Zubehör pro Leuchte ist möglich.

② Nur in Kombination mit einem Spotreflektor.

Panelstärke: 9-26mm
 Betriebsgerät exklusiv.
 IP40

Betoneinputzrahmen





aplis 80 downlight LED
 ⌀ 90 H 100
 Weitwinkelreflektor: inkl.

aplis 80 downlight LED MR16
 ⌀ 90 H 110
 Lampe: exkl.

aplis 80 downlight LED PAR16
 ⌀ 90 H 130
 Lampe: exkl.

aplis 80 wallwasher LED
 ⌀ 90 H 100
 Wallwash reflektor: inkl.

■ Optionales Zubehör

Betoneinputzrahmen

Blende IP 44 (nur für downlight) ①

Betriebsgerät LED

Farbe	KR-Nummer	Leuchtmittel	8327 2700K, CR83	8330 3000K, CR83	8340 4000K, CR83	9027 2700K, CR90	9030 3000K, CR90	9040 4000K, CR90	9827 2700K, CR98	9830 3000K, CR98	9840 4000K, CR98	Optionales Zubehör
○	<u>KR937031</u>	①	●	●	●	●	●	●	●	●	●	■
●	<u>KR937032</u>	①	●	●	●	●	●	●	●	●	●	■
○	<u>KR937231</u>	②										■
●	<u>KR937232</u>	②										■
○	<u>KR937251</u>	③										■
●	<u>KR937252</u>	③										■
○	<u>KR937331</u>	④	●	●	●				●	●	●	■
●	<u>KR937332</u>	④	●	●	●				●	●	●	■

KR737702

Betoneinputzrahmen zur Einbaumontage

KR717306

Blende IP 44, weiß

KR717302

Blende IP 44, schwarz

KR772024

Betriebsgerät LED, 500mA, ON/OFF, 20W

KR772220

Betriebsgerät LED, 500mA, 1-10V, 20W

KR772126

Betriebsgerät LED, 500mA, DALI, 18W

KR772432

Betriebsgerät LED, 500mA, phasendimmung, 15W

KR772034

Betriebsgerät LED, 700mA, ON/OFF, 20W,

KR772232

Betriebsgerät LED, 700mA, 1-10V, 20W

KR772236

Betriebsgerät LED, 700mA, DALI, 18W

KR772430

Betriebsgerät LED, 700mA, phasendimmung, 25W

KR772431

Betriebsgerät LED, 700mA, phasendimmung, 14W

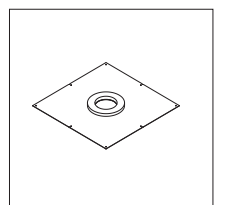
	CRI	Farbtemp.	Spannung	Watt	Konstantstrom	Netto Lichtstrom
① LED	CRI83	2700K/3000K/4000K		9,5W	700mA	985lm
	CRI90	2700K/3000K/4000K		11,4W	700mA	985lm
	CRI98	2700K/3000K/4000K		9,2W	500mA	731lm
② LED MR16			12V	15W		
③ LED PAR16			230V	15W		
④ LED	CRI83	2700K/3000K/4000K		9,5W	700mA	509lm
	CRI90	2700K/3000K/4000K		11,4W	700mA	509lm
	CRI98	2700K/3000K/4000K		9,2W	500mA	378lm

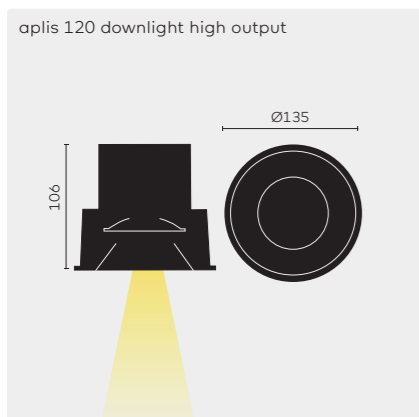
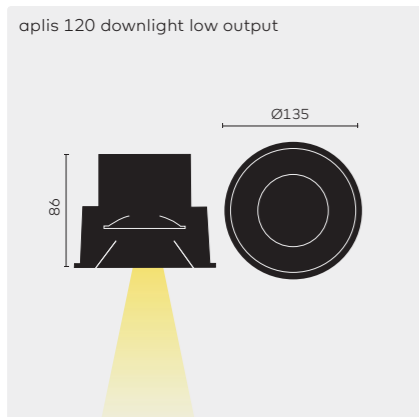
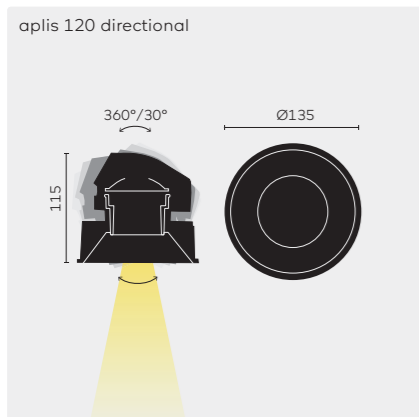
ANMERKUNGEN




① Anschlüsse im Zwischenraum müssen ebenfalls IP44 sein.

Panelstärke: 9-26mm
 Betriebsgerät exklusiv.
 IP40

Betoneinputzrahmen





-  **aplis 120 directional**
 ⌀ 128 H 140
 Filterhalter: inkl., Blendschutzvorsatz: inkl.
-  **aplis 120 downlight low output**
 ⌀ 128 H 110
-  **aplis 120 downlight high output**
 ⌀ 128 H 130

■ **Optionales Zubehör**

Betoneinputzrahmen

KR737612 Betoneinputzrahmen zur Einbaumontage

Blende IP 44 (nur für downlight) ①

KR707406 Blende IP 44, weiß

KR707402 Blende IP 44, schwarz

Linsen (nur für directional) ②

KR750100 Skulpturlinse ③

KR750200 Streulinse

KR750800 Weichzeichnerlinse

Betriebsgerät LED

KR772034 Betriebsgerät LED, 700mA, ON/OFF, 20W

KR772232 Betriebsgerät LED, 700mA, 1-10V, 20W

KR772236 Betriebsgerät LED, 700mA, DALI, 18W

KR772430 Betriebsgerät LED, 700mA, phasendimmung, 25W

KR772140 Betriebsgerät LED, 1050mA, ON/OFF, 36W

KR772142 Betriebsgerät LED, 1050mA, 1-10V, 39W

KR772143 Betriebsgerät LED, 1050mA, DALI, 35W

			CRI	Farbtemp.	Watt	Konstantstrom	Netto Lichtstrom	
①	LED	SP	CRI83	2700K/3000K/4000K	15,6W	700mA	1274lm	
			CRI90	2700K/3000K/4000K	15,6W	700mA	800lm	
			CRI98	2700K/3000K/4000K	15,2W	700mA	573lm	
	FL&WFL	CRI83	2700K/3000K/4000K	15,2W	700mA	1021lm		
		CRI90	2700K/3000K/4000K	17,1W	700mA	987lm		
		CRI98	2700K/3000K/4000K	12,9W	700mA	691lm		
	②	LED	SP	CRI83	2700K/3000K/4000K	15,6W	700mA	1114lm
				CRI90	2700K/3000K/4000K	15,6W	700mA	1004lm
				CRI98	2700K/3000K/4000K	15,2W	700mA	839lm
FL&WFL		CRI83	2700K/3000K/4000K	15,2W	700mA	1666lm		
		CRI90	2700K/3000K/4000K	17,1W	700mA	1609lm		
		CRI98	2700K/3000K/4000K	12,9W	700mA	1127lm		
③		LED		CRI83	2700K/3000K/4000K	25,6W	1050mA	2610lm
				CRI90	2700K/3000K/4000K	25,7W	1050mA	2430lm
				CRI98	2700K/3000K/4000K	20W	1050mA	1605lm

ANMERKUNGEN

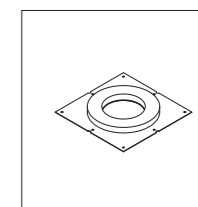
① Anschlüsse im Zwischenraum müssen ebenfalls IP44 sein.

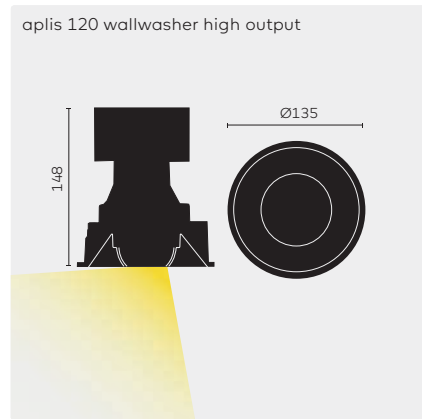
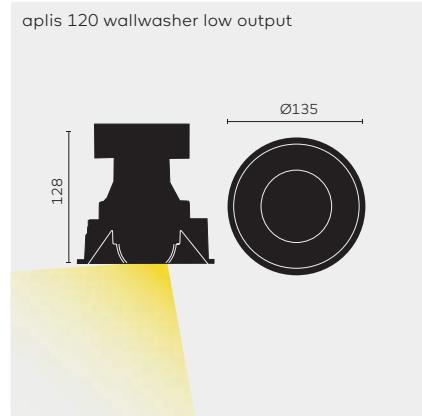
② Ein optionales Zubehör pro Leuchte ist möglich.

③ Nur in Kombination mit einem Spotreflektor.

Panelstärke: 9-26mm
 Betriebsgerät exklusiv
 ⌀ IP40

Betoneinputzrahmen





aplis 120 wallwasher low output
 ⌀ 128 H 150
 Wallwash reflektor: inkl.

aplis 120 wallwasher high output
 ⌀ 128 H 170
 Wallwash reflektor: inkl.

■ **Optionales Zubehör**

Betoneinputzrahmen

Betriebsgerät LED

Farbe	KR-Nummer	Leuchtmittel	8327 2700K, CR83	8330 3000K, CR83	8340 4000K, CR83	9027 2700K, CR90	9030 3000K, CR90	9040 4000K, CR90	9827 2700K, CR98	9830 3000K, CR98	9840 4000K, CR98	Optionales Zubehör
○	<u>KR957531</u>	①	●	●	●	●	●	●	●	●	●	■
●	<u>KR957532</u>	①	●	●	●	●	●	●	●	●	●	■
○	<u>KR957541</u>	②	●	●	●	●	●	●	●	●	●	■
●	<u>KR957542</u>	②	●	●	●	●	●	●	●	●	●	■
	<u>KR737612</u>	Betoneinputzrahmen zur Einbaumontage										
	<u>KR772034</u>	Betriebsgerät LED, 700mA, ON/OFF, 20W										
	<u>KR772232</u>	Betriebsgerät LED, 700mA, 1-10V, 20W										
	<u>KR772236</u>	Betriebsgerät LED, 700mA, DALI, 18W										
	<u>KR772430</u>	Betriebsgerät LED, 700mA, phasendimmung, 25W										
	<u>KR772140</u>	Betriebsgerät LED, 1050mA, ON/OFF, 36W										
	<u>KR772142</u>	Betriebsgerät LED, 1050mA, 1-10V, 39W										
	<u>KR772143</u>	Betriebsgerät LED, 1050mA, DALI, 35W										

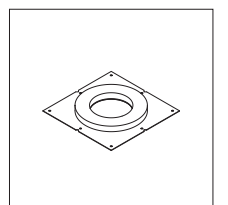
	CRI	Farbtemp.	Watt	Konstantstrom	Netto Lichtstrom
① LED	CR183	2700K/3000K/4000K	15,2W	700mA	937lm
	CR190	2700K/3000K/4000K	17,1W	700mA	906lm
	CR198	2700K/3000K/4000K	12,9W	700mA	633lm
② LED	CR183	2700K/3000K/4000K	25,6W	1050mA	1385lm
	CR190	2700K/3000K/4000K	25,7W	1050mA	1275lm
	CR198	2700K/3000K/4000K	20W	1050mA	840lm

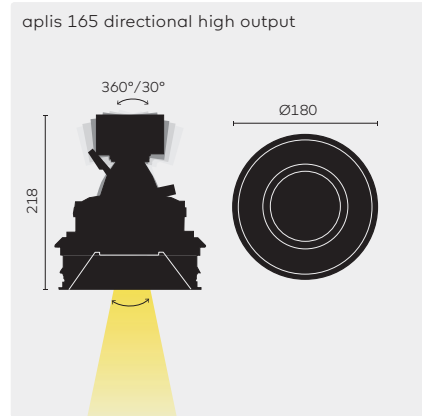
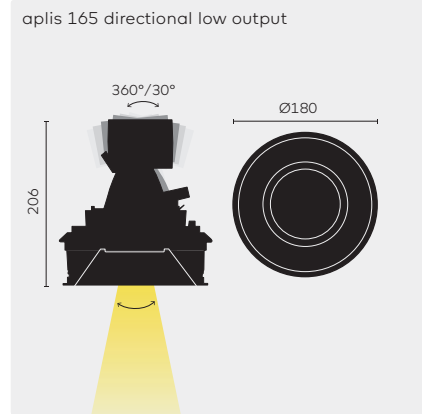
ANMERKUNGEN

- ① Anschlüsse im Zwischenraum müssen ebenfalls IP44 sein.
- ② Nur in Kombination mit einem Spotreflektor.

Panelstärke: 9-26mm
 Betriebsgerät exklusiv
 ⌀ IP40

Betoneinputzrahmen





aplis 165 directional low output
 ⌀ 175 H 230
 Filterhalter: inkl., Blendschutzvorsatz: inkl.

aplis 165 directional high output
 ⌀ 175 H 250
 Filterhalter: inkl., Blendschutzvorsatz: inkl.

■ Notwendiges Zubehör

Reflektor

<u>KR720032</u>	Reflektor LED, spot 13°
<u>KR720034</u>	Reflektor LED, flood 23°
<u>KR720036</u>	Reflektor LED, weitwinkel 40°

■ Optionales Zubehör

Betoneinputzrahmen

KR737712 Betoneinputzrahmen zur Einbaumontage

Linse ①

<u>KR720100</u>	Skulpturlinse ②
<u>KR720200</u>	Streulinse
<u>KR720800</u>	Weichzeichnerlinse

Betriebsgerät LED

<u>KR772024</u>	Betriebsgerät LED, 500mA, ON/OFF, 20W
<u>KR772220</u>	Betriebsgerät LED, 500mA, 1-10V, 20W
<u>KR772126</u>	Betriebsgerät LED, 500mA, DALI, 18W
<u>KR772034</u>	Betriebsgerät LED, 700mA, ON/OFF, 20W
<u>KR772232</u>	Betriebsgerät LED, 700mA, 1-10V, 20W
<u>KR772236</u>	Betriebsgerät LED, 700mA, DALI, 18W
<u>KR772140</u>	Betriebsgerät LED, 1050mA, ON/OFF, 36W
<u>KR772142</u>	Betriebsgerät LED, 1050mA, 1-10V, 39W
<u>KR772143</u>	Betriebsgerät LED, 1050mA, DALI, 35W

Farbe	KR-Nummer	Leuchtmittel	8327 2700K, CR83	8330 3000K, CR83	8340 4000K, CR83	9027 2700K, CR90	9030 3000K, CR90	9040 4000K, CR90	9827 2700K, CR98	9830 3000K, CR98	9840 4000K, CR98	Notwendiges Zubehör	Optionales Zubehör
○	<u>KR937831</u>	①	●	●	●	●	●	●	●	●	●	■	■
●	<u>KR937832</u>	①	●	●	●	●	●	●	●	●	●	■	■
○	<u>KR937341</u>	②	●	●	●	●	●	●	●	●	●	■	■
●	<u>KR937342</u>	②	●	●	●	●	●	●	●	●	●	■	■

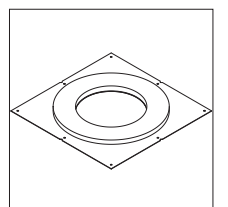
	CRI	Farbtemp.	Watt	Konstantstrom	Netto Lichtstrom
① LED	CR183	2700K/3000K/4000K	15,2W	700mA	1250lm
	CR190	2700K/3000K/4000K	16,5W	700mA	1250lm
	CR198	2700K/3000K/4000K	13,9W	500mA	988lm
② LED	CR183	2700K/3000K/4000K	25,7W	1050mA	1874lm
	CR190	2700K/3000K/4000K	25,7W	1050mA	1874lm
	CR198	2700K/3000K/4000K	20W	1050mA	1249lm

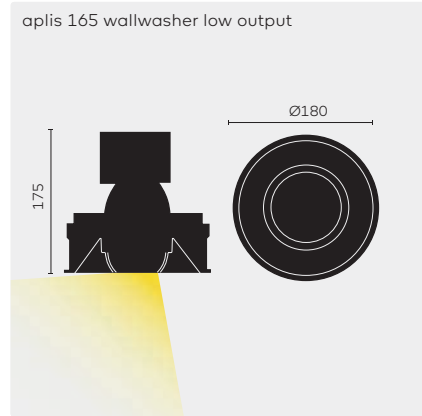
ANMERKUNGEN

- ① Ein optionales Zubehör pro Leuchte ist möglich.
- ② Nur in Kombination mit einem Spotreflektor.

Panelstärke: 9-26mm
 Betriebsgerät exklusiv.
 ⌀ IP40

Betoneinputzrahmen





aplis 165 wallwasher low output
 ⌀ 175 H 200

aplis 165 wallwasher high output
 ⌀ 175 H 210

■ **Optionales Zubehör**

Betoneinputzrahmen

Betriebsgerät LED

Farbe	KR-Nummer	Leuchtmittel	8327 2700K, CR83	8330 3000K, CR83	8340 4000K, CR83	9827 2700K, CR98	9830 3000K, CR98	9840 4000K, CR98	Optionales Zubehör
-------	-----------	--------------	---------------------	---------------------	---------------------	---------------------	---------------------	---------------------	--------------------

○	KR937431	①	●	●	●	●	●	●	■
●	KR937432	①	●	●	●	●	●	●	■
○	KR937441	②	●	●	●	●	●	●	■
●	KR937442	②	●	●	●	●	●	●	■

KR737712 Betoneinputzrahmen zur Einbaumontage

KR772024 Betriebsgerät LED, 500mA, ON/OFF, 20W

KR772220 Betriebsgerät LED, 500mA, 1-10V, 20W

KR772126 Betriebsgerät LED, 500mA, DALI, 18W

KR772034 Betriebsgerät LED, 700mA, ON/OFF, 20W

KR772232 Betriebsgerät LED, 700mA, 1-10V, 20W

KR772236 Betriebsgerät LED, 700mA, DALI, 18W

KR772140 Betriebsgerät LED, 1050mA, ON/OFF, 36W

KR772142 Betriebsgerät LED, 1050mA, 1-10V, 39W

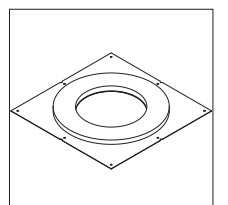
KR772143 Betriebsgerät LED, 1050mA, DALI, 35W

	CRI	Farbtemp.	Watt	Konstantstrom	Netto Lichtstrom
① LED	CR183	2700K/3000K/4000K	15,2W	700mA	756lm
	CR190	2700K/3000K/4000K	16,5W	700mA	756lm
	CR198	2700K/3000K/4000K	13,9W	500mA	597lm
② LED	CR183	2700K/3000K/4000K	25,7W	1050mA	1161lm
	CR190	2700K/3000K/4000K	25,7W	1050mA	1161lm
	CR198	2700K/3000K/4000K	20W	1050mA	774lm

ANMERKUNGEN

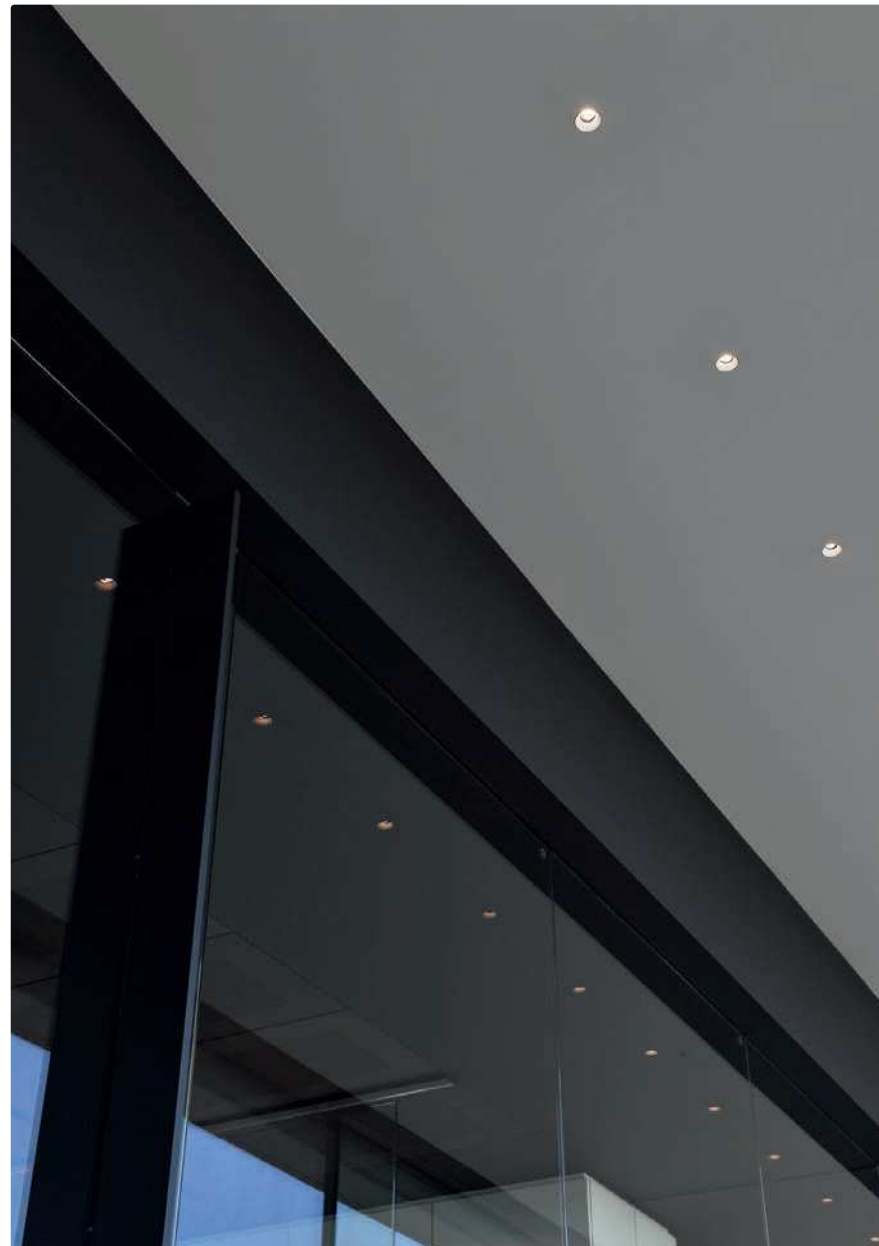
Panelstärke: 9-26mm
 Betriebsgerät exklusiv.
 ⌀ IP40

Betoneinputzrahmen



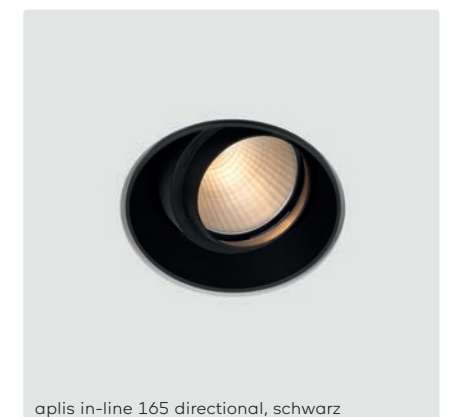
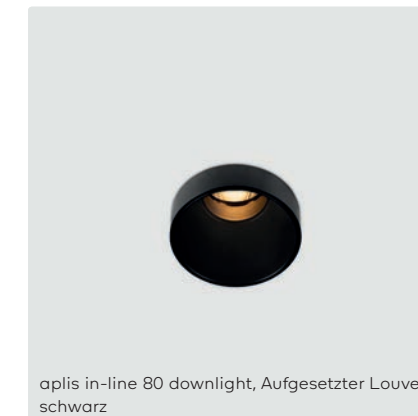
kreon aplis in-line

kreon aplis in-line direktional ist ein vollständig versenkter Einbaustrahler mit einem integrierten Vorsatz, der zwei Zwecken dient. Erstens absorbiert er Streulicht und unterstützt damit die Ausstrahlcharakteristik. Zweitens bietet er zur noch besseren Optimierung einen integrierten Halterungsring für die Befestigung von zusätzlichen optischen Linsen. kreon aplis in-line direktional ist 360° drehbar und 30°schwenkbar. Mit den Optionen Spot und Flood kombiniert mit TIR Reflektoren, ein wirklich vielseitiges Akzent-Beleuchtungstool für den Anwender.

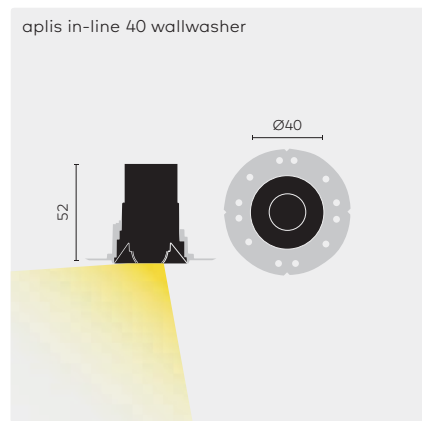
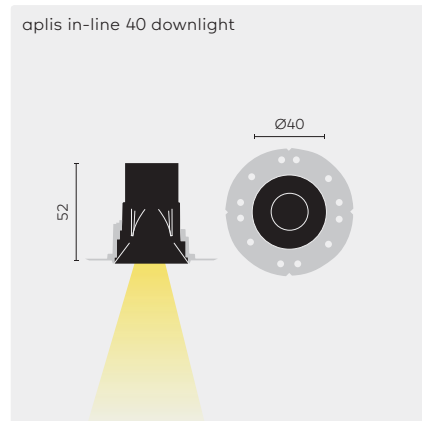
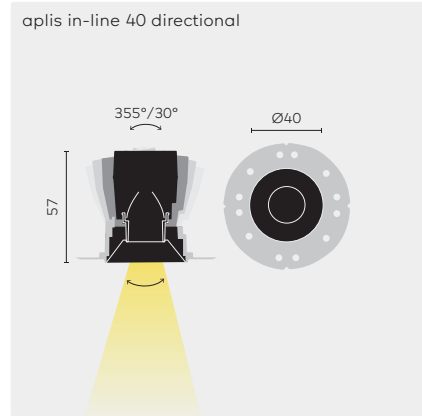


kreon aplis in-line ist die perfekte Lösung für die Allgemeinbeleuchtung und überzeugt durch eine perfekte Ausstrahlcharakteristik weches durch einen Spiegelreflektor realisiert wird.. Dieser wird über dem schwarzen oder weißen internen Blendschutz eingesetzt und ist dafür geeignet, horizontale Flächen optimal zu beleuchten. Oder dramatische Muschel - Effekte auf vertikalen Flächen zu erzeugen.

kreon aplis in-line wallwasher bietet nahezu perfekte Gleichmäßigkeit auf vertikalen Flächen. Dies wird durch das einzigartige optische Design erreicht. Das Licht wird durch einen vollständigen 180° Strahlengang am obersten Punkt angrenzender Wände projiziert. Der Downlight Charakter bleibt erhalten.



kreon aplis in-line 40



Farbe	KR-Nummer	Leuchtmittel	8027 2700K, CR180+	8030 3000K, CR180+	9027 2700K, CR190+	9030 3000K, CR190+	SP Spot (10°)	FL Flood (24°)	WFL Weitwinkel (46°)	OV Oval (42° + 12°)	Notwendiges Zubehör ①	Optionales Zubehör ②
☉	aplis in-line 40 directional ⊗ Ø 63 H 80 Blendschutzvorsatz: inkl.	<u>KR907733</u> ①	●	●	●	●	●	●	●	●	■	■
☉	aplis in-line 40 downlight ⊗ Ø 63 H 80	<u>KR907033</u> ②	●	●	●	●	●	●	●	●	■	■
☉	aplis in-line 40 wallwasher ⊗ Ø 63 H 80	<u>KR907331</u> ③	●	●	●	●					■	■
		<u>KR907332</u> ③	●	●	●	●					■	■

	CRI	Farbtemp.	Watt	Konstantstrom	Netto Lichtstrom	
①	LED	CRI80+	2700K/3000K	2W	700mA	152lm
				3,2W	1050mA	219lm
	CRI90+	2700K/3000K	2W	700mA	121lm	
			3,2W	1050mA	143lm	
②	LED	CRI80+	2700K/3000K	2W	700mA	172lm
				3,2W	1050mA	262lm
	CRI90+	2700K/3000K	2W	700mA	138lm	
			3,2W	1050mA	172lm	
③	LED	CRI80+	2700K/3000K	2W	700mA	77lm
				3,2W	1050mA	90lm
	CRI90+	2700K/3000K	2W	700mA	47lm	
			3,2W	1050mA	71lm	

ANMERKUNGEN

① Weiteres Zubehör finden Sie auf Seite 290-291.

Panelstärke: 9-14mm
Betriebsgerät exklusiv.
⊗ IP40

■ Notwendiges Zubehör

Einputzrahmen	KR707104	Einputzrahmen, ohne Schattenfuge
Betoneinputzrahmen	KR707101	Betoneinputzrahmen zur Einbaumontage
Blende	KR707106	Blende, weiß
	KR707122	Blende, schwarz
	KR707105	Blende, granit matellic matt
	KR707103	Blende, bronze matt
	KR707806	Aufgesetzter Louver, weiß 2
	KR707802	Aufgesetzter Louver, schwarz 2
Blende IP44 (nur für downlight) 1	KR707301	Blende IP44, weiß
	KR707302	Blende IP44, schwarz
Tiefer versenkter Einbau Installation (nur für downlight) 2	KR707704	Einputzrahmen, tiefer versenkter Einbau, ohne Schattenfuge
	KR707701	Betoneinputzrahmen zur Einbaumontage, tiefer versenkter Einbau, ohne Schattenfuge
	KR707706	Tiefer versenkter Einbau Blende, weiß
	KR707702	Tiefer versenkter Einbau Blende, schwarz

■ Optionales Zubehör

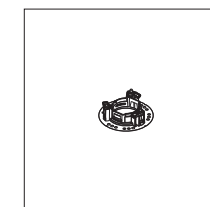
Betriebsgerät LED	KR752730	Betriebsgerät LED, 700mA, ON/OFF, 3W 3
	KR752733	Betriebsgerät LED, 700mA, DALI, 10W 4
	KR772142	Betriebsgerät LED, 1050mA, 1-10V, 39W 4
	KR772443	Betriebsgerät LED, 1050mA, DALI, 15W 4
Distanzring (für Betoneinputzrahmen)	KR707307	Distanzring 2mm (5 Stück)
	KR707308	Distanzring 3mm (5 Stück)
	KR707309	Distanzring 5mm (5 Stück)

ANMERKUNGEN

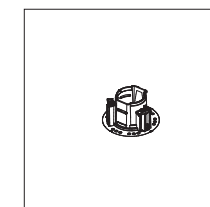
- 1** Anschlüsse im Zwischenraum müssen ebenfalls IP44 sein.
- 2** Es wird empfohlen, ein spot oder ein flood zu verwenden.
- 3** Die Standard-Vorschaltgeräte passen durch die Installationsöffnung. Andere dimmbare Vorschaltgeräte sollten möglichst extern montiert werden.
- 4** Muss extern montiert werden.

Panelstärke: 9-14mm
 Betriebsgerät exklusiv.
 ♦ IP40

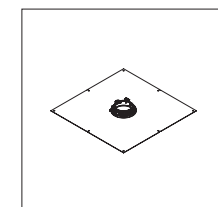
Einputzrahmen



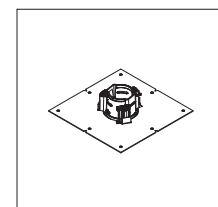
Einputzrahmen tiefer versenkter Einbau



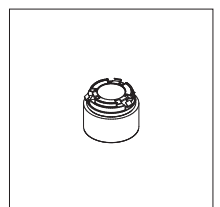
Betoneinputzrahmen



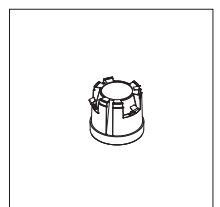
Betoneinputzrahmen tiefer versenkter Einbau



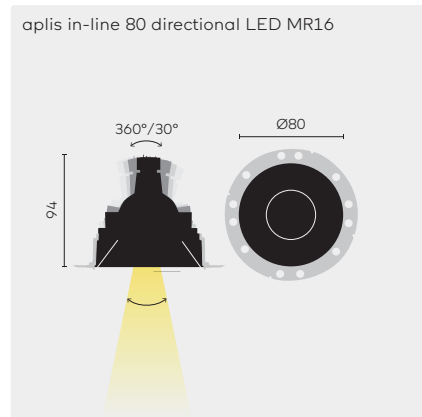
Aufgesetzter Louver



Tiefer versenkter Einbau Blende



kreon aplis in-line 80



	KR-Nummer	Leuchtmittel	8327 2700K, CRI83	8330 3000K, CRI83	8340 4000K, CRI83	9027 2700K, CRI90	9030 3000K, CRI90	9040 4000K, CRI90	9827 2700K, CRI98	9830 3000K, CRI98	9840 4000K, CRI98	SP Spot (18°)	FL Flood (28°)	WFL Weitwinkel (48°)	Notwendiges Zubehör ①	Optionales Zubehör ①
aplis in-line 80 directional LED Ø 102 H 120 Filterhalter: inkl., Blendschutzvorsatz: inkl.	<u>KR917933</u>	①	●	●	●	●	●	●	●	●	●	●	●	●	■	■
aplis in-line 80 directional LED MR16 Ø 102 H 110 Filterhalter: inkl., Lampe: exkl., Blendschutzvorsatz: inkl.	<u>KR917803</u>	②													■	■
aplis in-line 80 directional LED PAR16 Ø 102 H 125 Filterhalter: inkl., Lampe: exkl., Blendschutzvorsatz: inkl.	<u>KR917843</u>	③													■	■

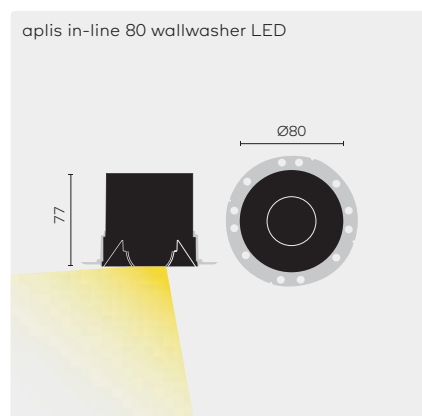
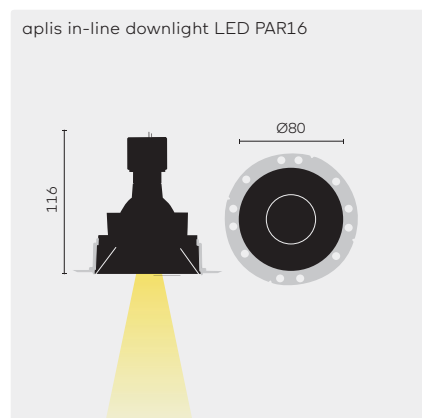
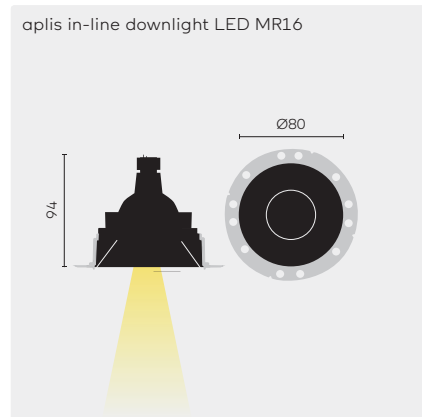
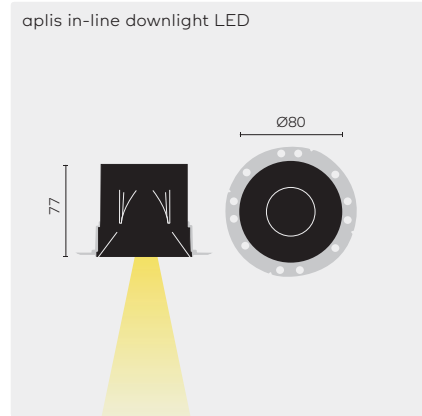
	CRI	Farbtemp.	Spannung	Watt	Konstantstrom	Netto Lichtstrom
① LED	CRI83	2700K/3000K/4000K		15,6W	700mA	686lm
	CRI90	2700K/3000K/4000K		15,6W	700mA	686lm
	CRI98	2700K/3000K/4000K		15,2W	700mA	491m
② LED MR16			12V	15W		
③ LED PAR16			230V	15W		

ANMERKUNGEN

① Weiteres Zubehör finden Sie auf Seite 296-297.

Panelstärke: 9-26mm
Betriebsgerät exklusiv
IP40

kreon aplis in-line 80



Farbe	KR-Nummer	Leuchtmittel	8327 2700K, CR183	8330 3000K, CR183	8340 4000K, CR183	9027 2700K, CR190	9030 3000K, CR190	9040 4000K, CR190	9827 2700K, CR198	9830 3000K, CR198	9840 4000K, CR198	Notwendiges Zubehör ①	Optionales Zubehör ②
●	<u>KR917033</u>	①	●	●	●	●	●	●	●	●	●	■	■
●	<u>KR917233</u>	②										■	■
●	<u>KR917253</u>	③										■	■
○	<u>KR917331</u>	④	●	●	●	●	●	●	●	●	●	■	■
●	<u>KR917332</u>	④	●	●	●	●	●	●	●	●	●	■	■

	CRI	Farbtemp.	Spannung	Watt	Konstantstrom	Netto Lichtstrom
① LED	CR183	2700K/3000K/4000K		9,5W	700mA	985lm
	CR190	2700K/3000K/4000K		11,4W	700mA	985lm
	CR198	2700K/3000K/4000K		9,2W	500mA	731lm
② LED MR16			12V	15W		
③ LED PAR16			230V	15W		
④ LED	CR183	2700K/3000K/4000K		9,5W	700mA	509lm
	CR190	2700K/3000K/4000K		11,4W	700mA	509lm
	CR198	2700K/3000K/4000K		9,2W	500mA	378lm

ANMERKUNGEN
 ① Weiteres Zubehör finden Sie auf Seite 296-297.

Panelstärke: 9-26mm
 Betriebsgerät exklusiv
 IP40

■ Notwendiges Zubehör

Einputzrahmen	KR717104	Einputzrahmen, ohne Schattenfuge
	KR717108	Einputzrahmen, mit Schattenfuge
Betoneinputzrahmen	KR717101	Betoneinputzrahmen zur Einbaumontage, ohne Schattenfuge (430x430)
	KR717102	Betoneinputzrahmen zur Einbaumontage, ohne Schattenfuge, klein (200x200)
	KR717109	Betoneinputzrahmen zur Einbaumontage, mit Schattenfuge (430x430)
	KR717107	Betoneinputzrahmen zur Einbaumontage, mit Schattenfuge, klein (200x200)
Blende	KR717106	Blende, weiß
	KR717122	Blende, schwarz
	KR717105	Blende, granit matellic matt
	KR717103	Blende, bronze matt
	KR717906	Aufgesetzter Louver, weiß ❶
	KR717902	Aufgesetzter Louver, schwarz ❶
Blende IP44 (nur für downlight) ❷	KR717306	Blende IP 44, weiß
	KR717302	Blende IP 44, schwarz

■ Optionales Zubehör

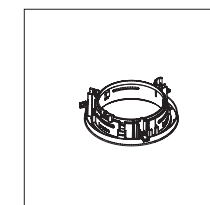
Linsen (nur für directional) ❸	KR704100	Skulpturlinse ❹
	KR704200	Streulinse
	KR704800	Weichzeichnerlinse
	KR772342	Blendraster ❹
Betriebsgerät LED	KR772024	Betriebsgerät LED, 500mA, ON/OFF, 20W
	KR772220	Betriebsgerät LED, 500mA, 1-10V, 20W
	KR772126	Betriebsgerät LED, 500mA, DALI, 18W
	KR772432	Betriebsgerät LED, 500mA, phasendimmung, 15W
	KR772034	Betriebsgerät LED, 700mA, ON/OFF, 20W
	KR772232	Betriebsgerät LED, 700mA, 1-10V, 20W
	KR772236	Betriebsgerät LED, 700mA, DALI, 18W
	KR772430	Betriebsgerät LED, 700mA, phasendimmung, 25W
	KR772431	Betriebsgerät LED, 700mA, phasendimmung, 14W
Distanzring (für Betoneinputzrahmen)	KR717307	Distanzring 2mm (5 Stück)
	KR717308	Distanzring 3mm (5 Stück)
	KR717309	Distanzring 5mm (5 Stück)

ANMERKUNGEN

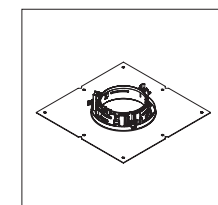
- ❶ Nur in Kombination mit einem Spotreflektor.
- ❷ Anschlüsse im Zwischenraum müssen ebenfalls IP44 sein.
- ❸ Ein optionales Zubehör pro Leuchte ist möglich.
- ❹ Es wird empfohlen, ein spot oder ein flood zu verwenden

Panelstärke: 9-26mm
Betriebsgerät exklusiv IP40

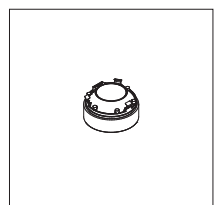
Einputzrahmen



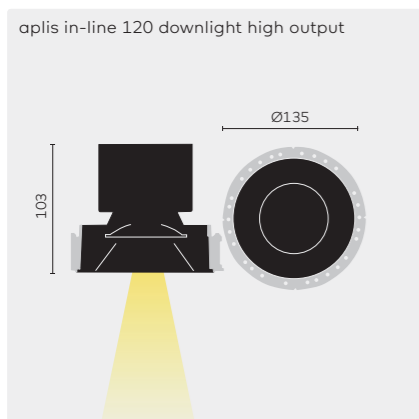
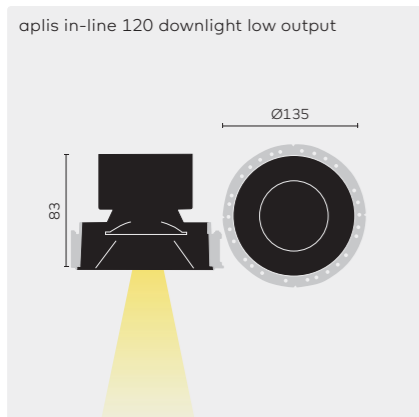
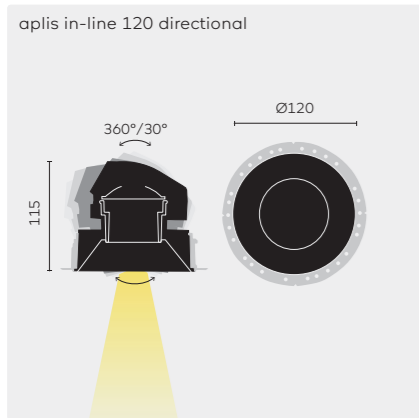
Betoneinputzrahmen



Aufgesetzter Louver



kreon aplis in-line 120



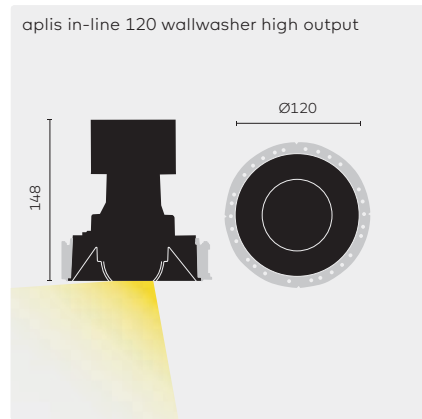
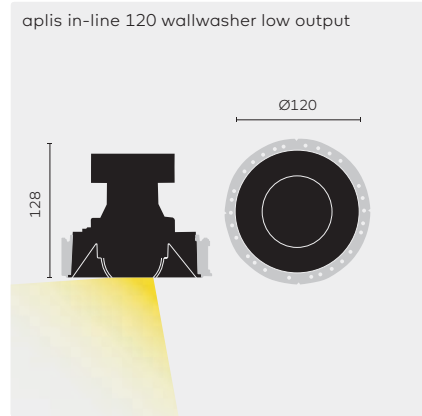
	KR-Nummer	Leuchtmittel	8327	8330	8340	9027	9030	9040	9827	9830	9840	SP	FL	WFL	Notwendiges Zubehör	Optionales Zubehör
aplis in-line 120 directional ⊕ Ø 144 H 140 Filterhalter: inkl., Blendschutzvorsatz: incl	<u>KR907933</u>	①	●	●	●	●	●	●	●	●	●	●	●	●	■	■
aplis in-line 120 downlight low output ⊕ Ø 144 H 110 Filterhalter: inkl.	<u>KR907233</u>	②	●	●	●	●	●	●	●	●	●	●	●	●	■	■
aplis in-line 120 downlight high output ⊕ Ø 144 H 130	<u>KR907243</u>	③	●	●	●	●	●	●	●	●	●	●	●	●	■	■

			CRI	Farbtemp.	Watt	Konstantstrom	Netto Lichtstrom	
①	LED	SP	CRI83	2700K/3000K/4000K	15,6W	700mA	1274lm	
			CRI90	2700K/3000K/4000K	15,6W	700mA	800lm	
			CRI98	2700K/3000K/4000K	15,2W	700mA	573lm	
	FL&WFL	CRI83	2700K/3000K/4000K	15,2W	700mA	1021lm		
		CRI90	2700K/3000K/4000K	17,1W	700mA	987lm		
		CRI98	2700K/3000K/4000K	12,9W	700mA	691lm		
	②	LED	SP	CRI83	2700K/3000K/4000K	15,6W	700mA	1114lm
				CRI90	2700K/3000K/4000K	15,6W	700mA	1004lm
				CRI98	2700K/3000K/4000K	15,2W	700mA	839lm
FL&WFL		CRI83	2700K/3000K/4000K	15,2W	700mA	1666lm		
		CRI90	2700K/3000K/4000K	17,1W	700mA	1609lm		
		CRI98	2700K/3000K/4000K	12,9W	700mA	1127lm		
③		LED		CRI83	2700K/3000K/4000K	25,6W	1050mA	2610lm
				CRI90	2700K/3000K/4000K	25,7W	1050mA	2430lm
				CRI98	2700K/3000K/4000K	20W	1050mA	1605lm

ANMERKUNGEN
 ① Weiteres Zubehör finden Sie auf Seite 302-303.

Panelstärke: 9-26mm
 Betriebsgerät exklusiv.
 ⊕ IP40

kreon aplis in-line 120



aplis in-line 120 wallwasher low output
 ⌀ 144 H 150
 Wallwash reflektor: inkl.



aplis in-line 120 wallwasher high output
 ⌀ 144 H 170
 Wallwash reflektor: inkl.

Farbe	KR-Nummer	Leuchtmittel	8327 2700K, CR83	8330 3000K, CR83	8340 4000K, CR83	9027 2700K, CR90	9030 3000K, CR90	9040 4000K, CR90	9827 2700K, CR98	9830 3000K, CR98	9840 4000K, CR98	Notwendiges Zubehör ①	Optionales Zubehör ①
○	KR907531	①	●	●	●	●	●	●	●	●	●	■	■
●	KR907532	①	●	●	●	●	●	●	●	●	●	■	■
○	KR905431	②	●	●	●	●	●	●	●	●	●	■	■
●	KR905432	②	●	●	●	●	●	●	●	●	●	■	■

	CRI	Farbtemp.	Watt	Konstantstrom	Netto Lichtstrom
① LED	CR183	2700K/3000K/4000K	15,2W	700mA	937lm
	CR190	2700K/3000K/4000K	17,1W	700mA	906lm
	CR198	2700K/3000K/4000K	12,9W	700mA	633lm
② LED	CR183	2700K/3000K/4000K	25,6W	1050mA	1385lm
	CR190	2700K/3000K/4000K	25,7W	1050mA	1275lm
	CR198	2700K/3000K/4000K	20W	1050mA	840lm

ANMERKUNGEN

① Weiteres Zubehör finden Sie auf Seite 302-303.

Panelstärke: 9-26mm
 Betriebsgerät exklusiv.
 ⌀ IP40

■ Notwendiges Zubehör

Einputzrahmen	KR707204	Einputzrahmen, ohne Schattenfuge
	KR707208	Einputzrahmen, mit Schattenfuge
Betoneinputzrahmen	KR707201	Betoneinputzrahmen zur Einbaumontage, ohne Schattenfuge
	KR707209	Betoneinputzrahmen zur Einbaumontage, mit Schattenfuge
Blende	KR707206	Blende, weiß
	KR707222	Blende, schwarz
Blende IP44 (nur für downlight) ❶	KR707406	Blende IP 44, weiß
	KR707402	Blende IP 44, schwarz

■ Optionales Zubehör

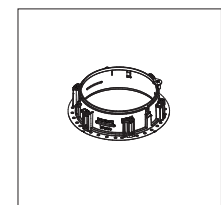
Linsen (nur für directional) ❷	KR750100	Skulpturlinse ❸
	KR750200	Streulinse
	KR750800	Weichzeichnerlinse
Betriebsgerät LED	KR772034	Betriebsgerät LED, 700mA, ON/OFF, 20W
	KR772232	Betriebsgerät LED, 700mA, 1-10V, 20W
	KR772236	Betriebsgerät LED, 700mA, DALI, 18W
	KR772430	Betriebsgerät LED, 700mA, phasendimmung, 25W
	KR772140	Betriebsgerät LED, 1050mA, ON/OFF, 36W
	KR772142	Betriebsgerät LED, 1050mA, 1-10V, 39W
	KR772143	Betriebsgerät LED, 1050mA, DALI, 35W
Distanzring (für Betoneinputzrahmen)	KR707407	Distanzring 2mm (5 Stück)
	KR707408	Distanzring 3mm (5 Stück)
	KR707409	Distanzring 5mm (5 Stück)

ANMERKUNGEN

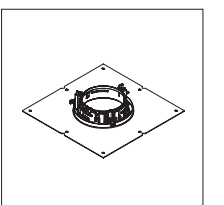
- ❶ Anschlüsse im Zwischenraum müssen ebenfalls IP44 sein.
- ❷ Ein optionales Zubehör pro Leuchte ist möglich.
- ❸ Nur in Kombination mit einem Spotreflektor.

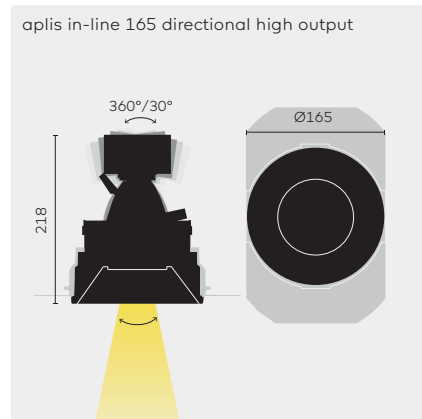
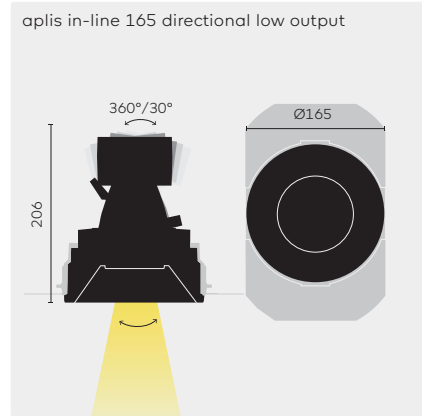
Panelstärke: 9-26mm
 Betriebsgerät exklusiv.
 ♦ IP40

Einputzrahmen



Betoneinputzrahmen





	KR-Nummer	Leuchtmittel	8327 2700K, CR83	8330 3000K, CR83	8340 4000K, CR83	9027 2700K, CR90	9030 3000K, CR90	9040 4000K, CR90	9827 2700K, CR98	9830 3000K, CR98	9840 4000K, CR98	Notwendiges Zubehör	Optionales Zubehör
aplis in-line 165 directional low output ⌀ 186 H 230 Filterhalter: inkl., Blendschutzvorsatz: inkl.	<u>KR917833</u>	①	●	●	●	●	●	●	●	●	●	■	■
aplis in-line 165 directional high output ⌀ 186 H 250 Filterhalter: inkl., Blendschutzvorsatz: inkl.	<u>KR917343</u>	②	●	●	●	●	●	●	●	●	●	■	■
■ Notwendiges Zubehör													
Einputzrahmen	<u>KR717204</u>	Einputzrahmen, ohne Schattenfuge											
	<u>KR717208</u>	Einputzrahmen, mit Schattenfuge											
Betoneinputzrahmen	<u>KR717201</u>	Betoneinputzrahmen zur Einbaumontage, ohne Schattenfuge											
	<u>KR717209</u>	Betoneinputzrahmen zur Einbaumontage, mit Schattenfuge											
Blende	<u>KR717206</u>	Blende, weiß											
	<u>KR717222</u>	Blende, schwarz											
Reflektor	<u>KR720032</u>	Reflektor LED, spot 13°											
	<u>KR720034</u>	Reflektor LED, flood 23°											
	<u>KR720036</u>	Reflektor LED, weitwinkel 40°											
■ Optionales Zubehör													
Linsen ①	<u>KR720100</u>	Skulpturlinse ②											
	<u>KR720200</u>	Streulinse											
	<u>KR720800</u>	Weichzeichnerlinse											
Betriebsgerät LED	<u>KR772024</u>	Betriebsgerät LED, 500mA, ON/OFF, 20W											
	<u>KR772220</u>	Betriebsgerät LED, 500mA, 1-10V, 20W											
	<u>KR772126</u>	Betriebsgerät LED, 500mA, DALI, 18W											
	<u>KR772034</u>	Betriebsgerät LED, 700mA, ON/OFF, 20W											
	<u>KR772232</u>	Betriebsgerät LED, 700mA, 1-10V, 20W											
	<u>KR772236</u>	Betriebsgerät LED, 700mA, DALI, 18W											
	<u>KR772140</u>	Betriebsgerät LED, 1050mA, ON/OFF, 36W											
	<u>KR772142</u>	Betriebsgerät LED, 1050mA, 1-10V, 39W											
	<u>KR772143</u>	Betriebsgerät LED, 1050mA, DALI, 35W											

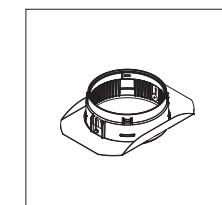
	CRI	Farbtemp.	Watt	Konstantstrom	Netto Lichtstrom
① LED	CR183	2700K/3000K/4000K	15,2W	700mA	1250lm
	CR190	2700K/3000K/4000K	16,5W	700mA	1250lm
	CR198	2700K/3000K/4000K	13,9W	500mA	988lm
② LED	CR183	2700K/3000K/4000K	25,7W	1050mA	1874lm
	CR190	2700K/3000K/4000K	25,7W	1050mA	1874lm
	CR198	2700K/3000K/4000K	20W	1050mA	1249lm

ANMERKUNGEN

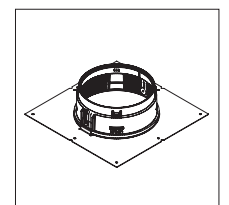
- ① Ein optionales Zubehör pro Leuchte ist möglich.
- ② Nur in Kombination mit einem Spotreflektor.

Panelstärke: 9-26mm
Betriebsgerät exklusiv.
⌀ IP40

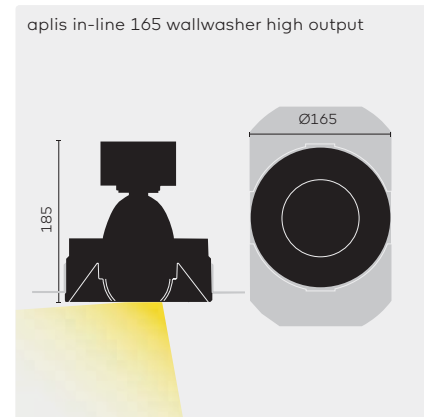
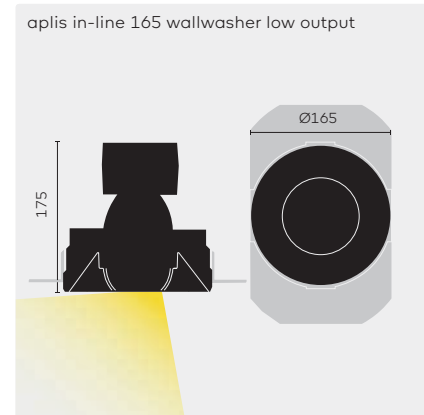
Einputzrahmen



Betoneinputzrahmen



kreon aplis in-line 165



aplis in-line 165 wallwasher low output
 ⌀ 186 H 200



aplis in-line 165 wallwasher high output
 ⌀ 186 H 210

■ **Notwendiges Zubehör**

Einputzrahmen

KR717204 Einputzrahmen, ohne Schattenfuge

KR717208 Einputzrahmen, mit Schattenfuge

Betoneinputzrahmen

KR717201 Betoneinputzrahmen zur Einbaumontage, ohne Schattenfuge

KR717209 Betoneinputzrahmen zur Einbaumontage, mit Schattenfuge

Blende

KR717206 Blende, weiß

KR717222 Blende, schwarz

■ **Optionales Zubehör**

Betriebsgerät LED

KR772024 Betriebsgerät LED, 500mA, ON/OFF, 20W

KR772220 Betriebsgerät LED, 500mA, 1-10V, 20W

KR772126 Betriebsgerät LED, 500mA, DALI, 18W

KR772034 Betriebsgerät LED, 700mA, ON/OFF, 20W

KR772232 Betriebsgerät LED, 700mA, 1-10V, 20W

KR772236 Betriebsgerät LED, 700mA, DALI, 18W

KR772140 Betriebsgerät LED, 1050mA, ON/OFF, 36W

KR772142 Betriebsgerät LED, 1050mA, 1-10V, 39W

KR772143 Betriebsgerät LED, 1050mA, DALI, 35W

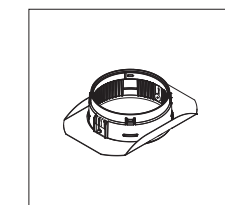
Farbe	KR-Nummer	Leuchtmittel	8327 2700K, CR83	8330 3000K, CR83	8340 4000K, CR83	9027 2700K, CR90	9030 3000K, CR90	9040 4000K, CR90	9827 2700K, CR98	9830 3000K, CR98	9840 4000K, CR98	Notwendiges Zubehör	Optionales Zubehör
○	<u>KR917431</u>	①	●	●	●	●	●	●	●	●	●	■	■
●	<u>KR917432</u>	①	●	●	●	●	●	●	●	●	●	■	■
○	<u>KR917441</u>	②	●	●	●	●	●	●	●	●	●	■	■
●	<u>KR917442</u>	②	●	●	●	●	●	●	●	●	●	■	■

	CRI	Farbtemp.	Watt	Konstantstrom	Netto Lichtstrom
① LED	CR183	2700K/3000K/4000K	15,2W	700mA	756lm
	CR190	2700K/3000K/4000K	16,5W	700mA	756lm
	CR198	2700K/3000K/4000K	13,9W	500mA	597lm
② LED	CR183	2700K/3000K/4000K	25,7W	1050mA	1161lm
	CR190	2700K/3000K/4000K	25,7W	1050mA	1161lm
	CR198	2700K/3000K/4000K	20W	1050mA	774lm

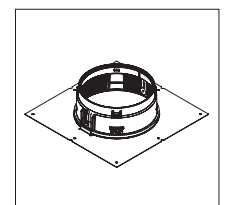
ANMERKUNGEN

Panelstärke: 9-26mm
 Betriebsgerät exklusiv.
 ⌀ IP40

Einputzrahmen

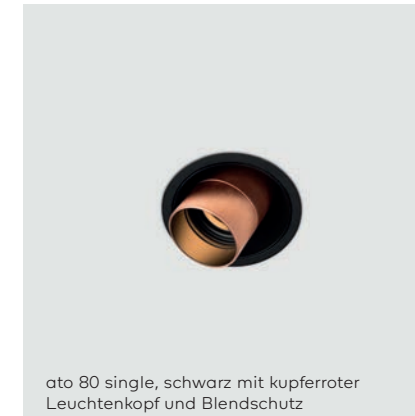


Betoneinputzrahmen



kreon ato

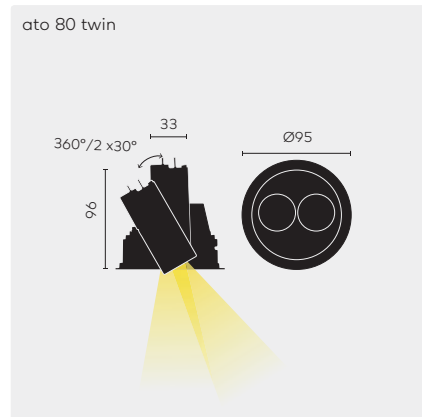
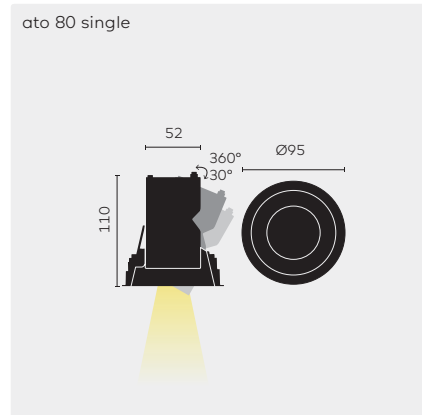
kreon ato ist ein wirklich flexibles Lichtwerkzeug. Es ist eine Serie versenkter Strahler für den Innenbereich für fokussiertes Licht. Mit uni- oder bidirektionaler Ausrichtung der Strahler erfüllen die Downlights die Anforderungen an eine akzentuierte Beleuchtung in Wohnbereichen, Geschäftsräumen und Hotelprojekten. kreon ato ist 360°-drehbar und 30° schwenkbar. Das ermöglicht in Verbindung mit der Wahl zwischen einem Strahler-, flood- und wideflood-TIR-Reflektor ein wirklich vielseitiges Lichtwerkzeug für eine akzentuierte Beleuchtung. kreon ato single hat zwei Ausstrahlungs-Winkel: flood (30°) und wideflood (40°) und kann zusätzlich mit professionellen Lichtwerkzeugen, wie z.B. Streuscheiben, ausgestattet werden. kreon ato twin hat zwei Strahler mit 30° flood-Optik, die unabhängig voneinander positioniert werden können.



ato 80 single, schwarz mit kupferroter Leuchtenkopf und Blendschutz



ato 80 twin, weiß mit Leuchtenkopf aus Chrom



ato 80 single

⊘ Ø 90 H min. 110

ato 80 twin

⊘ Ø 90 H min. 110

Optionales Zubehör

Betoneinputzrahmen

Blendschutz (nur für ato 80 single)

Linsen ①

Betriebsgerät LED

Farbe trim
KR-Nummer
Leuchtmittel
9027 2700K, CRI90+
9030 3000K, CRI90+
FL Flood (30°)
WFL Weitwinkel (40°)
P1 Leuchtenkopf weiß lackiert
P2 Leuchtenkopf schwarz lackiert
A0 Leuchtenkopf verchromt
A5 Leuchtenkopf kupferrot
Optionales Zubehör

○	KR937911	①	●	●	●	●	●	●	●	●	■
●	KR937912	①	●	●	●	●	●	●	●	●	■
○	KR937921	②	●	●	●	●	●	●	●	●	■
●	KR937922	②	●	●	●	●	●	●	●	●	■

KR737702 Betoneinputzrahmen zur Einbaumontage

○ KR706721 Blendschutz, gerande, weiß, H30

● KR706722 Blendschutz, gerande, schwarz, H30

● KR706720 Blendschutz, gerande, chrom, H30

● KR706725 Blendschutz, gerande, bronze matt, H30

KR706070 Blendraster

KR706270 Streulinse

KR772034 Betriebsgerät LED, 700mA, ON/OFF, 20W

KR772232 Betriebsgerät LED, 700mA, 1-10V, 20W

KR772236 Betriebsgerät LED, 700mA, DALI, 18W

KR772431 Betriebsgerät LED, 700mA, phasendimmung, 14W

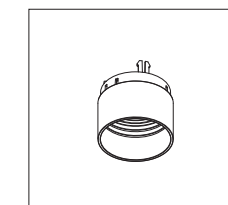
	CRI	Farbtemp.	Watt	Konstantstrom	Netto Lichtstrom	
①	LED	CRI90+	2700K/3000K	12W	700mA	1150lm
②	LED	CRI90+	2700K/3000K	2 x 6,7W	700mA	2 x 370lm

ANMERKUNGEN

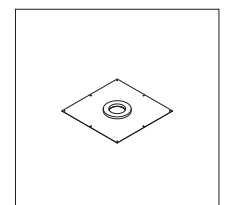
① Verwendung nur in Kombination mit einem Blendschutz.

Panelstärke: 9-26mm
Betriebsgerät exklusiv.
⊘ IP20

Blendschutz, gerande



Betoneinputzrahmen



kreon ato in-line

kreon ato in-line bietet ein wirklich flexibles Lichtwerkzeug. Es ist eine Serie versenkter Strahler ohne Rand. Einsetzbar im Innenbereich für fokussierte Beleuchtung. Mit uni- oder bidirektionaler Ausrichtung der Strahler erfüllen sie alle Anforderungen an eine akzentuierte Beleuchtung in Wohnbereichen, Geschäftsräumen und Hotelprojekten. kreon ato in-line ist 360°-drehbar und um 30° schwenkbar. Das ermöglicht in Verbindung mit der Wahl zwischen einem Strahler-, flood- und wideflood-TIR-Reflektor ein wirklich vielseitiges Instrument für eine akzentuierte Beleuchtung. kreon ato in-line single hat zwei Ausstrahlungs-Winkel: flood (30°) und wideflood (40°) und kann zusätzlich mit professionellen Streuscheiben ausgestattet werden. kreon ato in-line twin hat zwei Strahler mit 30° flood-Optik, die unabhängig voneinander positioniert werden können.

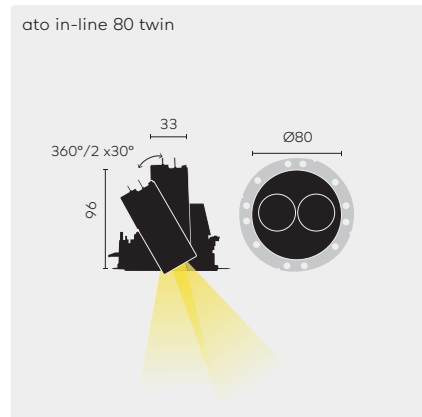
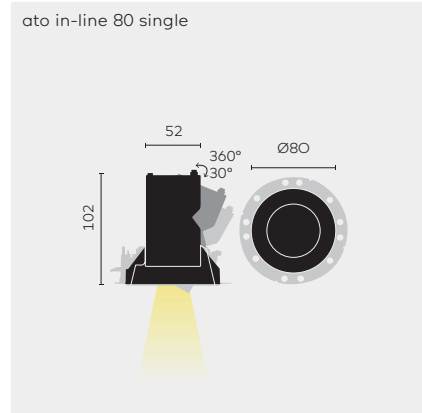


ato in-line 80 single, weiß mit weißem Lampenkopf



ato in-line 80 twin, schwarz mit Leuchtenkopf aus Chrom

kreon ato in-line 80



ato in-line 80 single

⊙ Ø 102 H min. 110

ato in-line 80 twin

⊙ Ø 102 H min. 110

■ Notwendiges Zubehör

Einputzrahmen

KR717104 Einputzrahmen, ohne Schattenfuge, trimless finish

KR717108 Einputzrahmen, mit Schattenfuge, trimless finish

Betoneinputzrahmen

KR717101 Betoneinputzrahmen zur Einbaumontage, ohne Schattenfuge (430x430)

KR717102 Betoneinputzrahmen zur Einbaumontage, ohne Schattenfuge, klein (200x200)

KR717109 Betoneinputzrahmen zur Einbaumontage, mit Schattenfuge (430x430)

KR717107 Betoneinputzrahmen zur Einbaumontage, mit Schattenfuge, klein (200x200)

■ Optionales Zubehör

Blendschutz (nur für ato in-line 80 single)

KR706721 Blendschutz, gerande, weiß, H30

KR706722 Blendschutz, gerande, schwarz, H30

KR706720 Blendschutz, gerande, chrom, H30

KR706725 Blendschutz, gerande, bronze matt, H30

Linsen ①

KR706070 Blendraster

KR706270 Streulinse

Betriebsgerät LED

KR772034 Betriebsgerät LED, 700mA, ON/OFF, 20W

KR772232 Betriebsgerät LED, 700mA, 1-10V, 20W

KR772236 Betriebsgerät LED, 700mA, DALI, 18W

KR772431 Betriebsgerät LED, 700mA, phasendimmung, 14W

Distanzrings (für Betoneinputzrahmen)

KR717307 Distanzring, 2mm (5 Stück)

KR717308 Distanzring, 3mm (5 Stück)

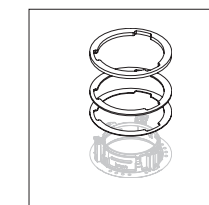
KR717309 Distanzring, 5mm (5 Stück)

ANMERKUNGEN

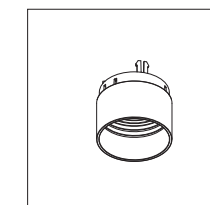
① Verwendung nur in Kombination mit einem Blendschutz.

Panelstärke: 9-26mm
Betriebsgerät exklusiv.
⊙ IP20

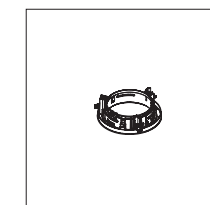
Distanzrings



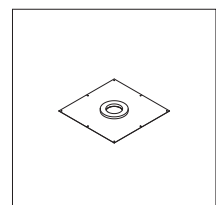
Blendschutz, gerande



Einputzrahmen



Betoneinputzrahmen



	CRI	Farbtemp.	Watt	Konstantstrom	Netto Lichtstrom
① LED	CRI90+	2700K/3000K	12W	700mA	1150lm
② LED	CRI90+	2700K/3000K	2 x 6,7W	700mA	2 x 370lm

kreon cadre

kreon cadre ist eine Serie geradliniger Pendelleuchten, die durch eine markante und architektonische Form geprägt werden. Sie rahmen den freien Raum ein, können ihn jedoch auch unterbrechen.

Das Licht kommt aus geradlinigen oder aus multiplen LED-Öffnungen. Eine umfangreiche Auswahl an Farbtemperaturen und Dimm-Optionen bieten eine optimale Lösung für verschiedenartigste Einsatzgebiete: vom Schreibtisch bis zum Esstisch.



kreon cadre ist verfügbar mit einer soliden, ausziehbaren Seitenstütze, die mit feinstem, genarbttem Leder umkleidet ist, einer Stahlspannungskabel-Aufhängung für maximale Flexibilität. Folgende Ausführungen stehen zur Wahl: eine schwarze Oberfläche, eine Chromschicht oder eine Oberfläche aus anodisiertem Satinsilber. Sie kann als ein Einzelstück oder in einer fortlaufenden Reihe von bis zu zwanzig Leuchten installiert werden.



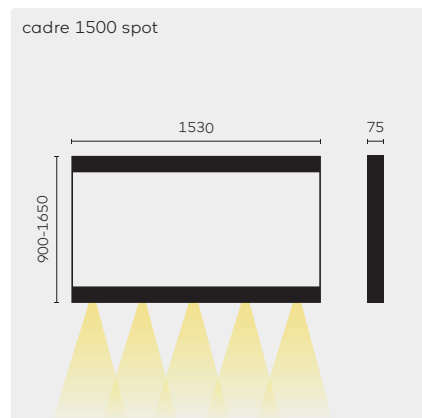
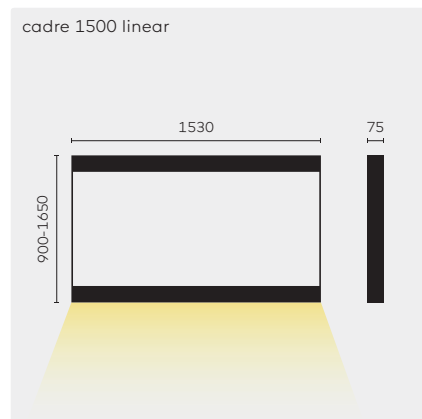
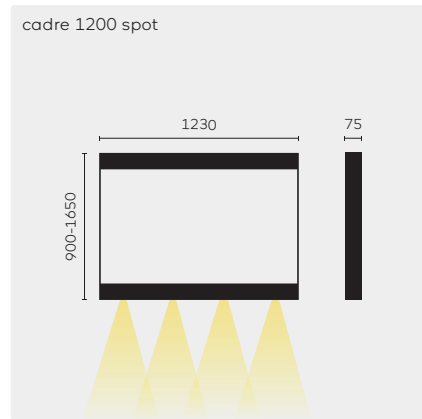
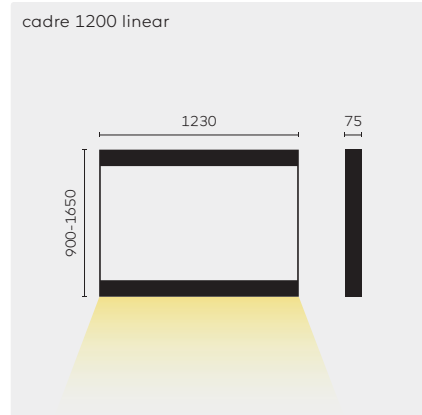
cadre 1200 linear, chrom, schwarzes Leder



cadre 1200 spot, schwarz eloxiert, weißes Leder



cadre 1500 spot, schwarz eloxiert, schwarzes Leder



cadre 1200 linear
230V

cadre 1200 spot
230V

cadre 1500 linear
230V

cadre 1500 spot
230V

		CRI	Farbtemp.	Spannung	Watt	Netto Lichtstrom
①	LED	CRI90+	3000K	230V	38,1W	2670lm
②	LED	CRI90+	2700K/3000K	230V	4 x 8W	1294lm
③	LED	CRI90+	3000K	230V	47,7W	3011lm
④	LED	CRI90+	2700K/3000K	230V	5 x 8W	1505lm

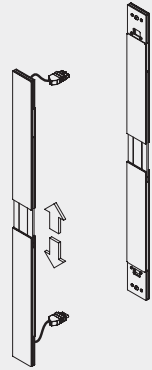
Farbe ①	KR-Nummer	Leuchtmittel	9027 2700K, CRI90	9030 3000K, CRI90	VD 1-10 V Dimmung	DD DALI Dimmung	Notwendiges Zubehör ②
●	KR963662	①	●	●	●	●	■
○	KR963660	①	●	●	●	●	■
●	KR963682	②	●	●	●	●	■
○	KR963680	②	●	●	●	●	■
●	KR963672	③	●	●	●	●	■
○	KR963670	③	●	●	●	●	■
●	KR963692	④	●	●	●	●	■
○	KR963690	④	●	●	●	●	■

ANMERKUNGEN

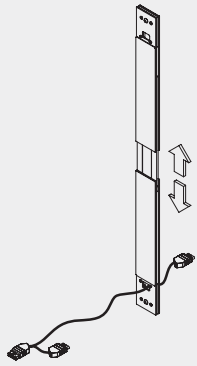
- ① kreon cadre ist in zwei unterschiedlichen Farben erhältlich:
● Schwarz eloxiert
○ Chrom
- ② Auf der Seite 320-321 finden Sie das Zubehör zur Cadre.

Ausrüstung: inklusive
IP40

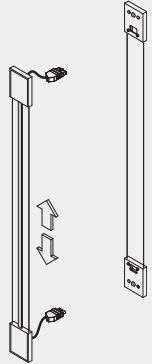
telescopische abhänger, Endstück



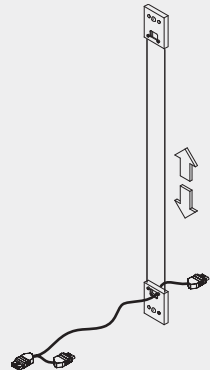
telescopische abhänger, Kuppler



Abhangkabel, Endstück



Abhangkabel, Kuppler



■ Notwendiges Zubehör

Telescopische Lederabhänger, schwarz eloxiert (für KR9636x2)

Pendelhöhe 900-1200mm	Endstück	<input type="radio"/>	KR763721
		<input checked="" type="radio"/>	KR763722
	Kuppler	<input type="radio"/>	KR763321
		<input checked="" type="radio"/>	KR763322
Pendelhöhe 1200-1650mm	Endstück	<input type="radio"/>	KR763821
		<input checked="" type="radio"/>	KR763822
	Kuppler	<input type="radio"/>	KR763421
		<input checked="" type="radio"/>	KR763422

Telescopische Lederabhänger, chrom (für KR9636x0)

Pendelhöhe 900-1200mm	Endstück	<input type="radio"/>	KR763701
		<input checked="" type="radio"/>	KR763702
	Kuppler	<input type="radio"/>	KR763301
		<input checked="" type="radio"/>	KR763302
Pendelhöhe 1200-1650mm	Endstück	<input type="radio"/>	KR763801
		<input checked="" type="radio"/>	KR763802
	Kuppler	<input type="radio"/>	KR763401
		<input checked="" type="radio"/>	KR763402

Abhangkabel

Max. Abhanghöhe: 2500mm	Endstück	KR763102
	Kuppler	KR763002

kreon cana

kreon cana ist ein minimalistischer Lichtkanal. Er kann mit verschiedenen LED-Leuchten bestückt werden. Bei versenktem Einbau verleiht kreon cana weiß der Decke Tiefe, während kreon cana schwarz eine sichtbare Trennung herstellt. Bei der Aufputz- oder Pendelmontage bietet kreon cana einen architektonischen Strahler für eine passende Integration der Beleuchtung.



kreon cana wird in drei Weiten angeboten. Es kann kreon holon circular oder die halbversenkten Einbaustrahler kreon prologe square und Aufbaustrahler kreon holon aufnehmen, zusätzlich zu kreon lignas fortlaufenden Lichtlinien. Die große Auswahl an Leuchten kann flexibel kombiniert werden, um räumliche Anforderungen zu erfüllen. Sie spendet dort Licht, wo es benötigt wird.



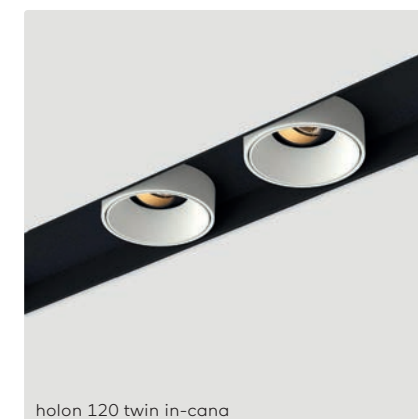
holon 40 directional in-cana



ligna 40 in-cana

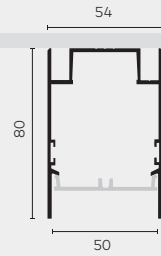


prologe 80 single in-cana

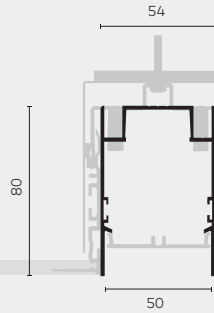


holon 120 twin in-cana

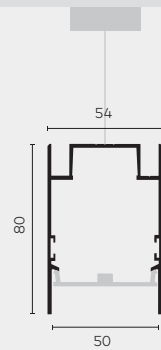
cana 40 profile - aufbau



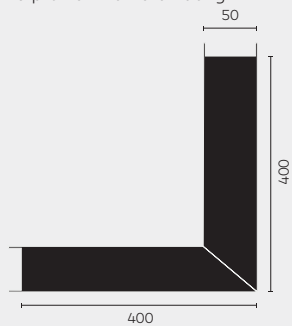
cana 40 profile - einbau



cana 40 profile - pendelmontage



cana 40 profile - Eckverbindung



cana 40 profile ❶

■ Optionales Zubehör

Einputzrahmen zur Einbaumontage ❷

Abhangvorrichtung für die Pendelmontage ❸

Eckverbindung ❹

Farbe
KR-Nummer
Optionales Zubehör

○	KR755201	■
●	KR755202	■

KR705000 Rahmenloses Einputzprofil Ⓞ LxB Lx75 H 115

KR705200 Abhangvorrichtung

KR705202 Zusätzliche Anhängung

○ KR705501 cana 40 Eckverbindung, weiß

● KR705502 cana 40 Eckverbindung, schwarz

KR705560 Eckverbindung Einputzrahmen, rahmenlos

ANMERKUNGEN

❶ Maximale Länge am Stück pro Teilprofil: 5900mm. Die Versandlänge hängt von den Transportmöglichkeiten ab.

❷ Das Profil sollte durch Einsatz von Polyesterputz eingebaut werden. Max. Paneelstärke: 26mm.

❸ Die Abhanghöhe beträgt max. 2,5m. Das Abhang-Kit ist für 2m Profil geeignet. Jeder zusätzliche 2 Meter benötigt eine zusätzliche Stahlabhängung.

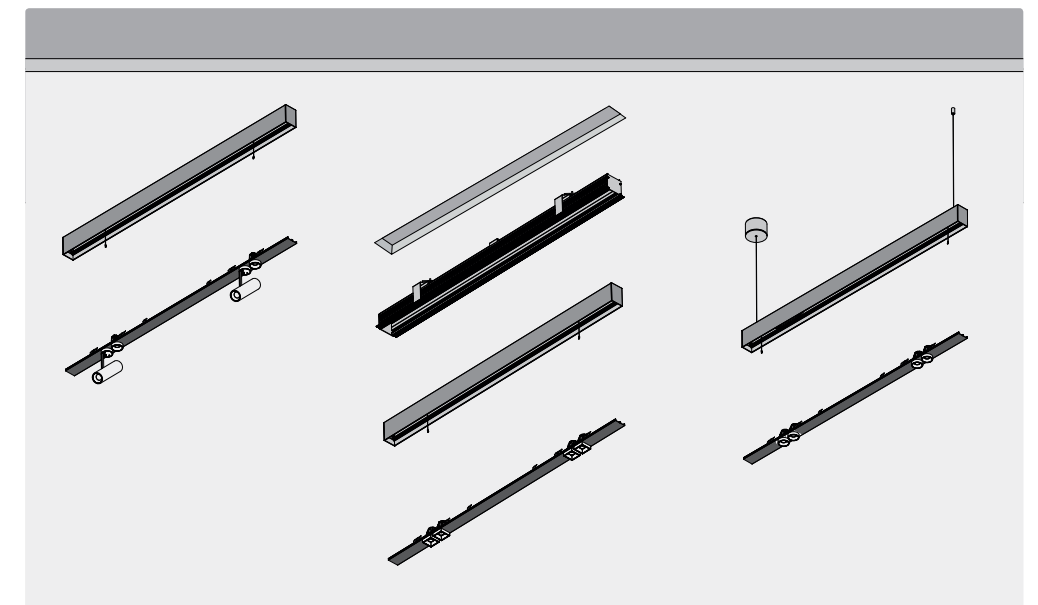
❹ Module können nicht in den Eckenabschnitt montiert werden.

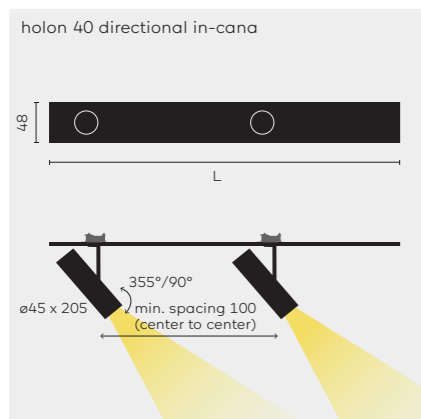
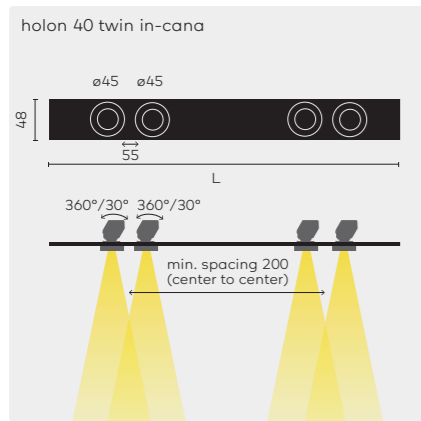
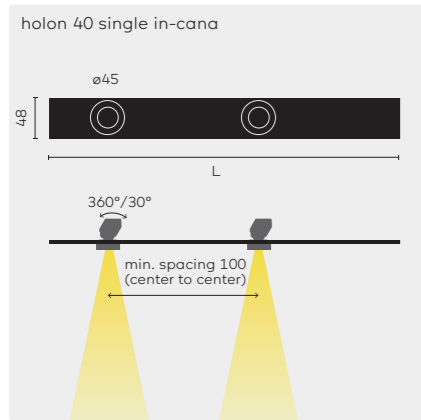
Die Beleuchtungsmodule werden im Profil vormontiert geliefert. Die Abdeckplatten auf der Innenseite der Profile sind immer schwarz.
IP40

Aufbau

Einbau

Pendelmontage





holon 40 single in-cana
Min. Abstand zwischen den Modulen: 100 ②

holon 40 twin in-cana
Min. Abstand zwischen den Modulen: 200 ②

holon 40 directional in-cana
Min. Abstand zwischen den Modulen: 100 ②

Optionales Zubehör

Linsen holon 40 directional in-cana

Farbe ①	KR-Nummer	Leuchtmittel	8027 2700K, CRI80+	8030 3000K, CRI80+	9027 2700K, CRI90+	9030 3000K, CRI90+	SP Spot (10°)	FL Flood (24°)	WFL Weitwinkel (46°)	SP Spot (20°)	FL Flood (30°)	WFL Weitwinkel (40°)	EX Betriebsgerät exklusiv ③	SW Umenschaltbar ON/OFF ④	VD 1-10V Dimmung ④	DD DALI Dimmung ④	PD Phase Dimmung ④	Optionales Zubehör	
○	KR934001	①	●	●	●	●	●	●	●				●	●	●	●	●	●	■
●	KR934002	①	●	●	●	●	●	●	●				●	●	●	●	●	●	■
○	KR934501	②	●	●	●	●	●	●	●				●	●	●	●	●	●	■
●	KR934502	②	●	●	●	●	●	●	●				●	●	●	●	●	●	■
○	KR934301	③	●	●	●	●				●	●	●	●	●	●	●	●	●	■
●	KR934302	③	●	●	●	●				●	●	●	●	●	●	●	●	●	■

KR762000	Blendraster
KR762200	Streulinse
KR762100	Skulpturlinse

Betriebsgerät LED

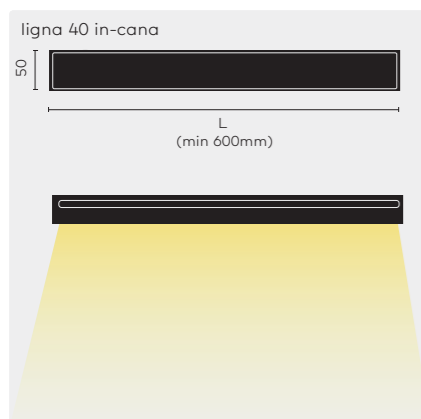
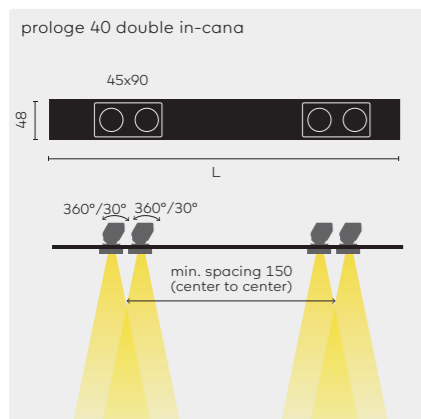
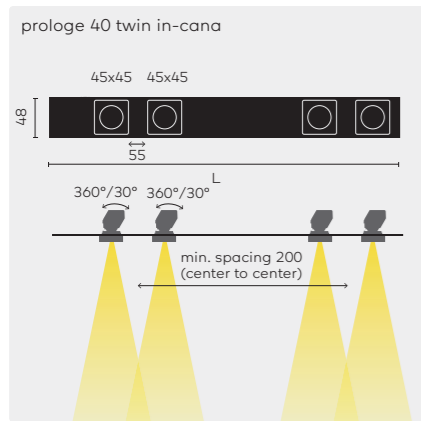
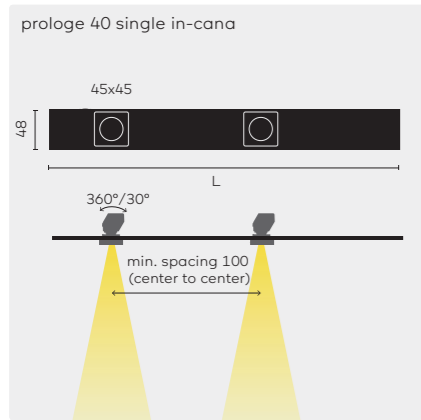
KR772034	Betriebsgerät LED, 700mA, ON/OFF, 20W
KR772050	Betriebsgerät LED, 700mA, ON/OFF, 50W
KR772232	Betriebsgerät LED, 700mA, 1-10V, 20W
KR772332	Betriebsgerät LED, 700mA, 1-10V, 60W
KR772134	Betriebsgerät LED, 700mA, DALI 20W
KR772333	Betriebsgerät LED, 700mA, DALI, 60W

ANMERKUNGEN

- Die Abdeckplatten auf der Innenseite der Profile sind immer schwarz.
- Der minimale Modulabstand ist der minimale Mittenabstand zum nächsten kreon in-cana 40 Modul.
- Verwenden Sie einen externen Konstantstrom LED-Treiber. Ein Stromkreis darf eine Durchlassspannung von 48 VDC nicht überschreiten, um die Profilkategorie 3 zu halten. Max. 2 Schaltkreise möglich.
- LED-Betriebsgerät LED sind im Profil integriert. Profile der Klasse 1, Eingangsspannung: 230 V max. 2 Stromkreise.

Die Beleuchtungsmodule werden im Profil vormontiert geliefert. Kombinationen können auf dem Bestellformular angegeben werden. Konsultieren Sie Ihren kreon Außendienst oder das entsprechende Vertriebsbüro. IP 40

	CRI	Farbtemp.	Watt	Konstantstrom	Netto Lichtstrom	
①	LED	CRI80+	2700K/3000K	2W	700mA	152lm
		CRI90+	2700K/3000K	2W	700mA	121lm
②	LED	CRI80+	2700K/3000K	2 x 2W	700mA	304lm
		CRI90+	2700K/3000K	2 x 2W	700mA	243lm
③	LED	CRI80+	2700K/3000K	8,4W	700mA	721lm
		CRI90+	2700K/3000K	8,4W	700mA	558lm



prologe 40 single in-cana
Min. Abstand zwischen den Modulen: 100 ②

prologe 40 twin in-cana
Min. Abstand zwischen den Modulen: 200 ②

prologe 40 double in-cana
Min. Abstand zwischen den Modulen: 150 ②

ligna 40 in-cana
High efficiency

ligna 40 in-cana
High output

■ **Optionales Zubehör**

Betriebsgerät LED (für Leuchten mit externem EVG)

Farbe ①	KR-Nummer	Leuchtmittel	8027 2700K, CR180+	8030 3000K, CR180+	8527 2700K, CR185+	8530 3000K, CR185+	9027 2700K, CR190+	9030 3000K, CR190+	SP Spot (10°)	FL Flood (24°)	WFL Weitwinkel (46°)	EX Betriebsgerät exklusiv ③	SW Umschaltbar ON/OFF ④	VD 1-10V Dimmung ④	DD DALI Dimmung ④	PD Phase Dimmung ④	Optionales Zubehör
---------	-----------	--------------	-----------------------	-----------------------	-----------------------	-----------------------	-----------------------	-----------------------	------------------	-------------------	-------------------------	--------------------------------	----------------------------	-----------------------	----------------------	-----------------------	--------------------

○	KR934051	①	●	●					●	●	●	●	●	●	●	●	■
●	KR934052	①	●	●					●	●	●	●	●	●	●	●	■
○	KR934551	②	●	●					●	●	●	●	●	●	●	●	■
●	KR934552	②	●	●					●	●	●	●	●	●	●	●	■
○	KR934751	②	●	●					●	●	●	●	●	●	●	●	■
●	KR934752	②	●	●					●	●	●	●	●	●	●	●	■
	KR934900	③			●	●						●	●	●	●	●	■
	KR934902	④			●	●						●	●	●	●	●	■

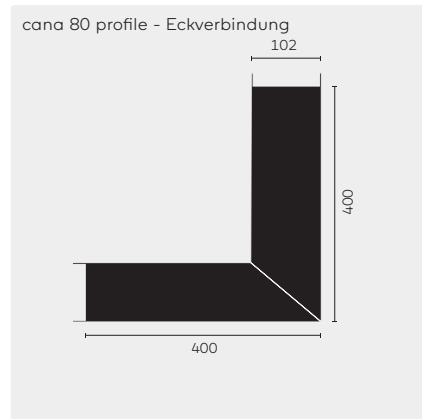
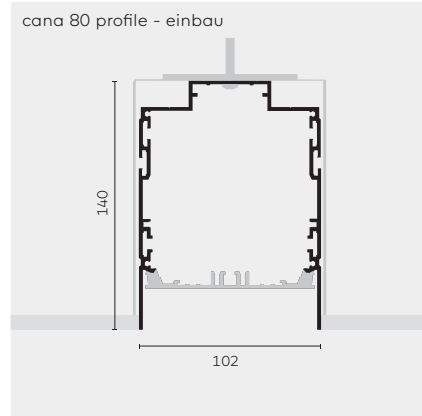
KR772034	Betriebsgerät LED, 700mA, ON/OFF, 20W
KR772050	Betriebsgerät LED, 700mA, ON/OFF, 50W
KR772232	Betriebsgerät LED, 700mA, 1-10V, 20W
KR772332	Betriebsgerät LED, 700mA, 1-10V, 60W
KR772134	Betriebsgerät LED, 700mA, DALI 20W
KR772133	Betriebsgerät LED, 700mA, DALI, 30W
KR772333	Betriebsgerät LED, 700mA, DALI, 60W
KR774006	DALI/DMX Steuerung für ligna 40 in-cana ⑤
KR774106	1-10V Steuerung für ligna 40 in-cana
KR490373	LED Betriebsgerät 24VDC, 30W
KR490374	LED Betriebsgerät 24VDC, 60W
KR490375	LED Betriebsgerät 24VDC, 100W
KR490376	LED Betriebsgerät 24VDC, 150W

	CRI	Farbtemp.	Watt	Konstantstrom	Netto Lichtstrom	
①	LED	CRI80+	2700K / 3000K	2W	700mA	152lm
		CRI90+	2700K / 3000K	2W	700mA	121lm
②	LED	CRI80+	2700K / 3000K	2 x 2W	700mA	304lm
		CRI90+	2700K / 3000K	2 x 2W	700mA	243lm
③	LED	CRI85+	2700K / 3000K	11,6W/m	24Vdc	921lm/m
④	LED	CRI85+	2700K / 3000K	19,2W/m	24Vdc	1417lm/m

ANMERKUNGEN

- ① Die Abdeckplatten auf der Innenseite der Profile sind immer schwarz.
- ② Der minimale Modulabstand ist der minimale Mittenabstand zum nächsten kreon in-cana 40 Modul.
- ③ Verwenden Sie einen externen Konstantstrom LED-Treiber. Ein Stromkreis darf eine Durchlassspannung von 48 VDC nicht überschreiten, um die Profilkategorie 3 zu halten. Max. 2 Schaltkreise möglich.
- ④ LED-Betriebsgerät LED sind im Profil integriert. Profile der Klasse 1, Eingangsspannung: 230 V max. 1 Stromkreis.
- ⑤ benötigt eine Stromversorgung von 12-48VDC

Die Beleuchtungsmodule werden im Profil vormontiert geliefert. Kombinationen können auf dem Bestellformular angegeben werden. Konsultieren Sie Ihren kreon Außendienst oder das entsprechende Vertriebsbüro. IP 40



cana 80 profile

Anschlussspannung: 230V, Anzahl der Stromkreise: 3

■ Notwendiges Zubehör

Einputzrahmen ②

■ Optionales Zubehör

Eckverbindung ③

Farbe	KR-Nummer	Notwendiges Zubehör	Optionales Zubehör
○	<u>KR775201</u>	■	■
●	<u>KR775202</u>	■	■

KR705010 Rahmenloses Einputzprofil ④ LxB Lx125 H 185

KR705511 cana 80 Eckverbindung, weiß

KR705512 cana 80 Eckverbindung, schwarz

KR705610 Eckverbindung Einputzrahmen, rahmenlos

ANMERKUNGEN

① Maximale Länge am Stück pro Teilprofil: 5900mm. Die Versandlänge hängt von den Transportmöglichkeiten ab.

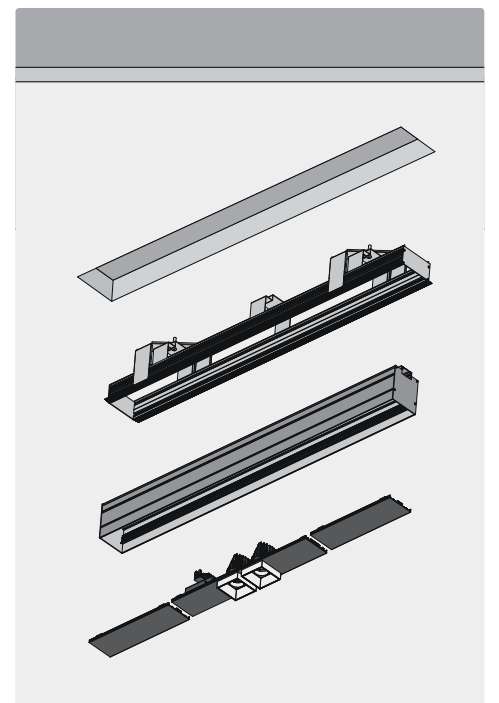
② Das Profil sollte durch Einsatz von Polyesterputz eingebaut werden. Max. Paneelstärke: 26mm.

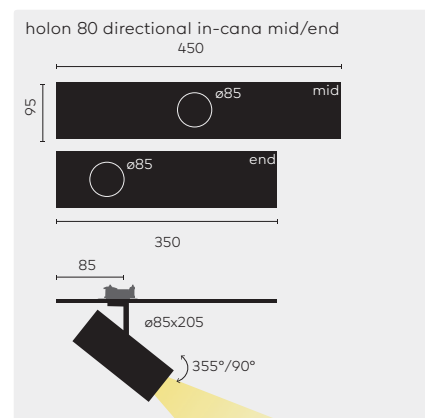
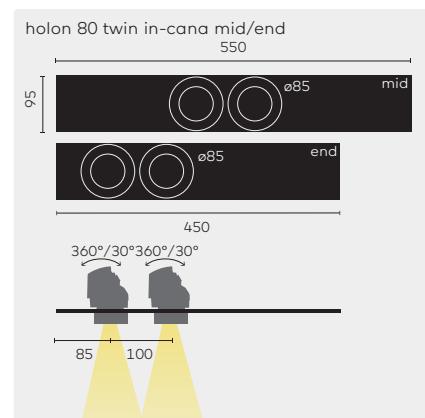
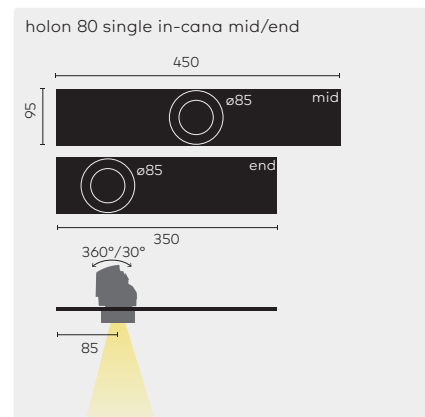
③ Module können nicht in den Eckenabschnitt montiert werden.

Die Beleuchtungsmodule werden im Profil vormontiert geliefert. Die Abdeckplatten auf der Innenseite der Profile sind immer schwarz.

IP40

cana 80





	Farbe ①	KR-Nummer	Leuchtmittel	8327 2700K, CR183	8330 3000K, CR183	8340 4000K, CR183	9027 2700K, CR190	9030 3000K, CR190	9040 4000K, CR190	9827 2700K, CR198	9830 3000K, CR198	9840 4000K, CR198	SP Spot (14°)	SP Spot (17°)	FL Flood (27°)	FL Flood (30°)	WFL Weitwinkel (38°)	SW Umschaltbar ON/OFF	VD 1-10V Dimmung	DD DALI Dimmung	Optionales Zubehör	
holon 80 single in-cana mid	○	KR934011	①	●	●	●	●	●	●	●	●	●	●	●	●	●	●	●	●	●	●	■
	●	KR934012	①	●	●	●	●	●	●	●	●	●	●	●	●	●	●	●	●	●	●	■
holon 80 single in-cana end	○	KR934111	①	●	●	●	●	●	●	●	●	●	●	●	●	●	●	●	●	●	●	■
	●	KR934112	①	●	●	●	●	●	●	●	●	●	●	●	●	●	●	●	●	●	●	■
holon 80 twin in-cana mid	○	KR934511	②	●	●	●	●	●	●	●	●	●	●	●	●	●	●	●	●	●	●	■
	●	KR934512	②	●	●	●	●	●	●	●	●	●	●	●	●	●	●	●	●	●	●	■
holon 80 twin in-cana end	○	KR934611	②	●	●	●	●	●	●	●	●	●	●	●	●	●	●	●	●	●	●	■
	●	KR934612	②	●	●	●	●	●	●	●	●	●	●	●	●	●	●	●	●	●	●	■
holon 80 directional in-cana mid	○	KR934311	③	●	●	●	●	●	●	●	●	●	●	●	●	●	●	●	●	●	●	■
	●	KR934312	③	●	●	●	●	●	●	●	●	●	●	●	●	●	●	●	●	●	●	■
holon 80 directional in-cana end	○	KR934411	③	●	●	●	●	●	●	●	●	●	●	●	●	●	●	●	●	●	●	■
	●	KR934412	③	●	●	●	●	●	●	●	●	●	●	●	●	●	●	●	●	●	●	■

Optionales Zubehör

Linsen holon 80 single & holon 80 twin in-cana ② (für twin, zweimal bestellen)

KR704100 Skulpturlinse ③

KR704200 Streulinse

KR704800 Weichzeichnerlinse

KR772342 Blendraster ③

Linsen holon 80 directional in-cana ②

KR726100 Skulpturlinse ③

KR726200 Streulinse

KR762002 Blendraster

	LED	CRI	Farbtemp.	Spannung	Watt	Netto Lichtstrom	
①	LED	CRI83	2700K/3000K/4000K	230V	10,9W	509lm	
		CRI90	2700K/3000K/4000K	230V	10,9W	509lm	
		CRI98	2700K/3000K/4000K	230V	10,6W	369lm	
②	LED	CRI83	2700K/3000K/4000K	230V	2 x 10,9W	1018lm	
		CRI90	2700K/3000K/4000K	230V	2 x 10,9W	1018lm	
		CRI98	2700K/3000K/4000K	230V	2 x 10,6W	738lm	
③	LED	SP	CRI83	2700K/3000K/4000K	230V	30,2W	1641lm
			CRI90	2700K/3000K/4000K	230V	30,2W	1641lm
			CRI98	2700K/3000K/4000K	230V	29,5W	1280lm
	FL & WFL		CRI83	2700K/3000K/4000K	230V	25,7W	2415lm
			CRI90	2700K/3000K/4000K	230V	25,7W	2415lm
			CRI98	2700K/3000K/4000K	230V	20W	1610lm

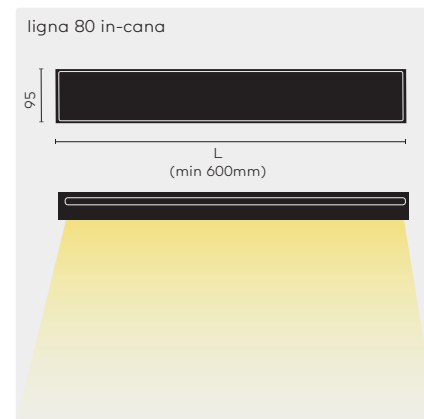
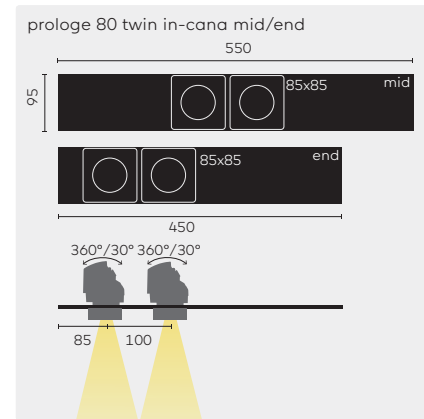
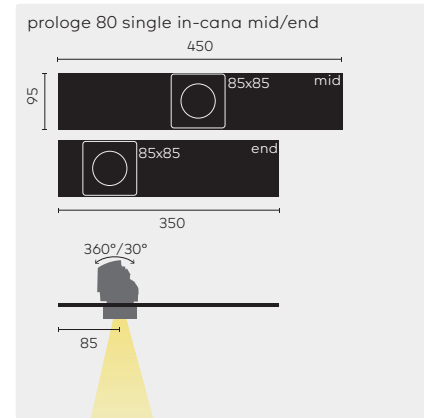
ANMERKUNGEN

① Die Abdeckplatten auf der Innenseite der Profile sind immer schwarz.

② Nur eine optionale Linse oder Louver möglich.

③ Nur in Kombination mit einem Spotreflektor.

Die Beleuchtungsmodule werden im Profil vormontiert geliefert (inkl. aller Betriebsgeräte). Kombinationen können auf dem Bestellformular angegeben werden. Konsultieren Sie Ihren kreon Außendienst oder das entsprechende Vertriebsbüro. Betriebsgeräte inkl. IP40



	Farbe ①	KR-Nummer	Leuchtmittel	8327 2700K, CR83	8330 3000K, CR83	8340 4000K, CR83	9027 2700K, CR90+	9030 3000K, CR90+	9040 4000K, CR90+	9827 2700K, CR98	9830 3000K, CR98	9840 4000K, CR98	SP Spot (17°)	FL Flood (27°)	WFL Weitwinkel (38°)	SW Umschaltbar ON/OFF	VD 1-10V Dimmung	DD DALI Dimmung	Optionales Zubehör
prologe 80 single in-cana mid	○	<u>KR934061</u>	①	●	●	●	●	●	●	●	●	●	●	●	●	●	●	●	■
	●	<u>KR934062</u>	①	●	●	●	●	●	●	●	●	●	●	●	●	●	●	●	■
prologe 80 single in-cana end	○	<u>KR934161</u>	①	●	●	●	●	●	●	●	●	●	●	●	●	●	●	●	■
	●	<u>KR934162</u>	①	●	●	●	●	●	●	●	●	●	●	●	●	●	●	●	■
prologe 80 twin in-cana mid	○	<u>KR934561</u>	②	●	●	●	●	●	●	●	●	●	●	●	●	●	●	●	■
	●	<u>KR934562</u>	②	●	●	●	●	●	●	●	●	●	●	●	●	●	●	●	■
prologe 80 twin in-cana end	○	<u>KR934661</u>	②	●	●	●	●	●	●	●	●	●	●	●	●	●	●	●	■
	●	<u>KR934662</u>	②	●	●	●	●	●	●	●	●	●	●	●	●	●	●	●	■
ligna 80 in-cana High output L= n x 70mm		<u>KR934912</u>	③				●	●	●							●	●	●	

■ **Optionales Zubehör**

Linsen ② (für twin, zweimal bestellen)	<u>KR704100</u>	Skulpturlinse ③
	<u>KR704200</u>	Streulinse
	<u>KR772342</u>	Blendraaster ③

	CRI	Farbtemp.	Spannung	Watt	Konstantstrom	Netto Lichtstrom
① LED	CR183	2700K/3000K/4000K	230V	10,9W		509lm
	CR190	2700K/3000K/4000K	230V	10,9W		509lm
	CR198	2700K/3000K/4000K	230V	10,9W		369lm
② LED	CR183	2700K/3000K/4000K	230V	2 x 10,9W		1018lm
	CR190	2700K/3000K/4000K	230V	2 x 10,9W		1018lm
	CR198	2700K/3000K/4000K	230V	2 x 10,9W		738lm
③ LED	CR190+	2700K/3000K/4000K		40,7W/m	450mA	3130lm/m

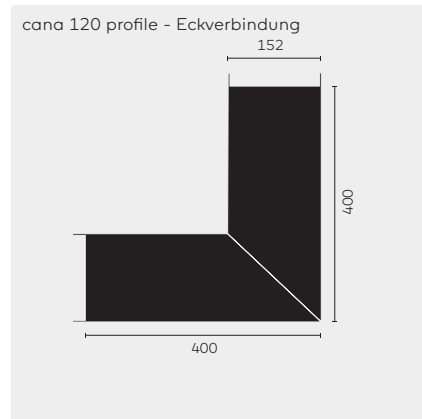
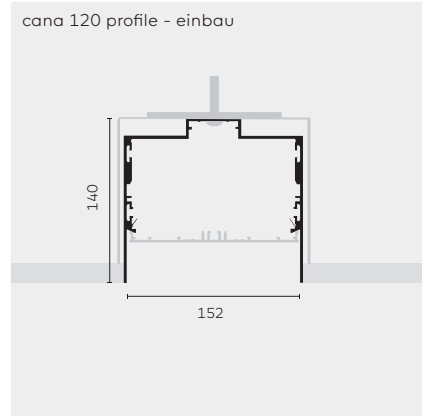
ANMERKUNGEN


① Die Abdeckplatten auf der Innenseite der Profile sind immer schwarz.

② Nur eine optionale Linse oder Louver möglich.

③ Nur in Kombination mit einem Spotreflektor.

Die Beleuchtungsmodule werden im Profil vormontiert geliefert (inkl. aller Betriebsgeräte). Kombinationen können auf dem Bestellformular angegeben werden. Betriebsgeräte inkl. IP40



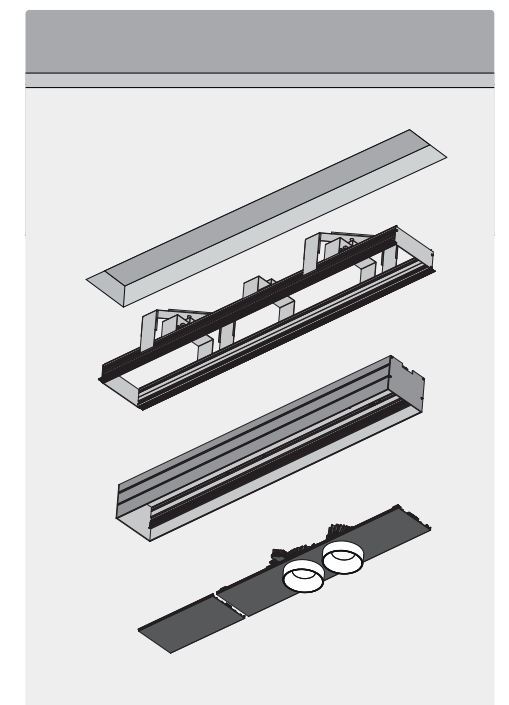
	Farbe	KR-Nummer	Notwendiges Zubehör	Optionales Zubehör
 cana 120 profile Anschlussspannung: 230V, Anzahl der Stromkreise: 3	○	<u>KR795201</u>	■	■
	●	<u>KR795202</u>	■	■
■ Notwendiges Zubehör				
Einputzrahmen ②		<u>KR705020</u>	Rahmenloses Einputzprofil ☉ LxB Lx180 H 190	
■ Optionales Zubehör				
Eckverbindung ③		<u>KR705521</u>	cana 120 Eckverbindung, weiß	
		<u>KR705522</u>	cana 120 Eckverbindung, schwarz	
		<u>KR705620</u>	Eckverbindung Einputzrahmen, rahmenlos	

ANMERKUNGEN

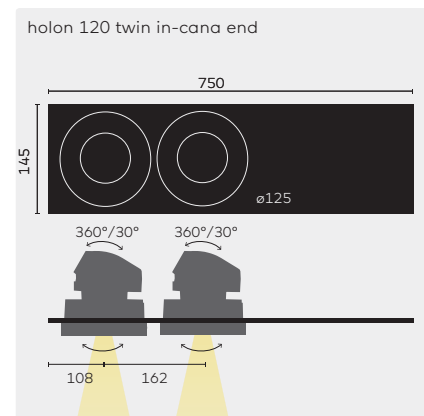
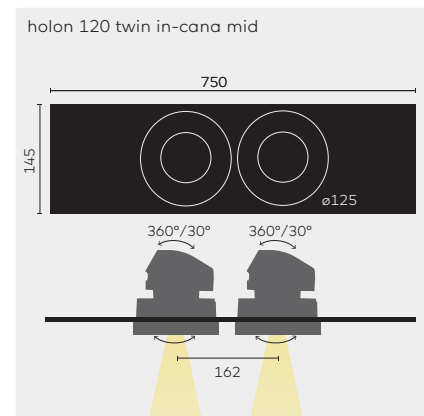
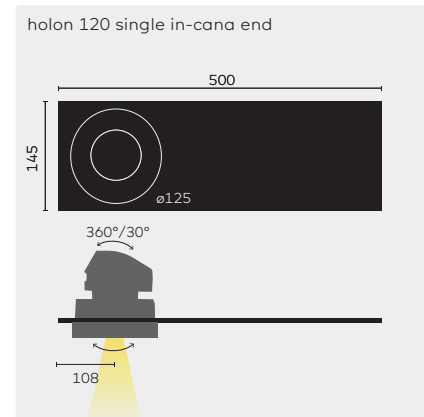
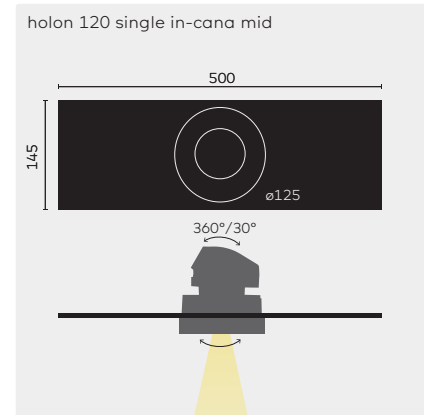
- ① Maximale Länge am Stück pro Teilprofil: 5900mm. Die Versandlänge hängt von den Transportmöglichkeiten ab.
- ② Das Profil sollte durch Einsatz von Polyesterputz eingebaut werden. Max. Paneelstärke: 26mm.
- ③ Module können nicht in den Eckenabschnitt montiert werden.

Die Beleuchtungsmodule werden im Profil vormontiert geliefert. Die Abdeckplatten auf der Innenseite der Profile sind immer schwarz.
IP 40

cana 120



kreon cana 120



Farbe ①	KR-Nummer	Leuchtmittel	8327 2700K, CR83	8330 3000K, CR83	8340 4000K, CR83	9027 2700K, CR90+	9030 3000K, CR90+	9040 4000K, CR90+	9827 2700K, CR98	9830 3000K, CR98	9840 4000K, CR98	SP Spot (12°)	FL Flood (24°)	WFL Weitwinkel (38°)	SW Umschaltbar ON/OFF	VD 1-10V Dimmung	DD DALI Dimmung	Optionales Zubehör
○	KR934021	①	●	●	●	●	●	●	●	●	●	●	●	●	●	●	●	■
●	KR934022	①	●	●	●	●	●	●	●	●	●	●	●	●	●	●	●	■
○	KR934121	①	●	●	●	●	●	●	●	●	●	●	●	●	●	●	●	■
●	KR934122	①	●	●	●	●	●	●	●	●	●	●	●	●	●	●	●	■
○	KR934521	②	●	●	●	●	●	●	●	●	●	●	●	●	●	●	●	■
●	KR934522	②	●	●	●	●	●	●	●	●	●	●	●	●	●	●	●	■
○	KR934621	②	●	●	●	●	●	●	●	●	●	●	●	●	●	●	●	■
●	KR934622	②	●	●	●	●	●	●	●	●	●	●	●	●	●	●	●	■

Optionales Zubehör

Linsen (für twin, zweimal bestellen)

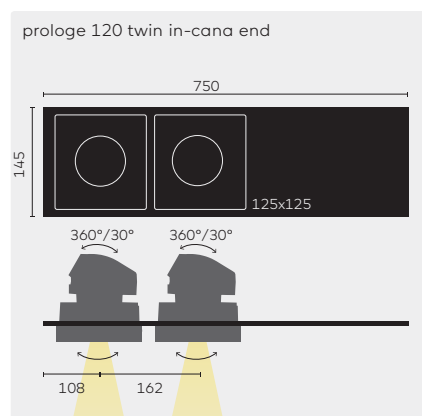
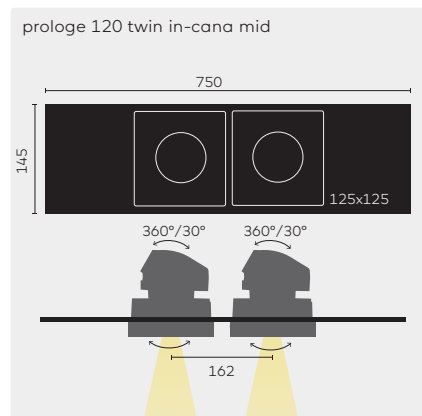
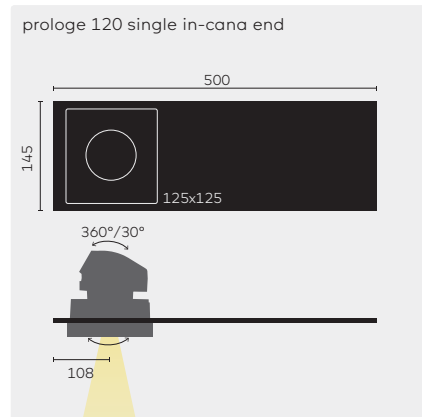
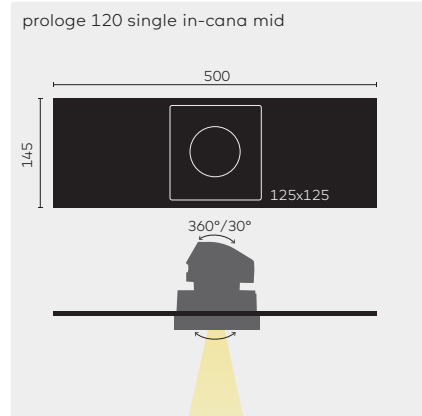
KR750100	Skulpturlinse ②
KR750200	Streulinse
KR750800	Weichzeichnerlinse

	LED	CRI	Farbtemp.	Spannung	Watt	Netto Lichtstrom
①	SP	CR183	2700K/3000K/4000K	230V	15,6W	793lm
		CR190	2700K/3000K/4000K	230V	15,6W	793lm
		CR198	2700K/3000K/4000K	230V	15,6W	567lm
	FL & WFL	CR183	2700K/3000K/4000K	230V	15,2W	1075lm
		CR190	2700K/3000K/4000K	230V	17,1W	1075lm
		CR198	2700K/3000K/4000K	230V	12,9W	753lm
②	SP	CR183	2700K/3000K/4000K	230V	2 x 15,6W	1585lm
		CR190	2700K/3000K/4000K	230V	2 x 15,6W	1585lm
		CR198	2700K/3000K/4000K	230V	2 x 15,6W	1134lm
	FL & WFL	CR183	2700K/3000K/4000K	230V	2 x 15,2W	2150lm
		CR190	2700K/3000K/4000K	230V	2 x 17,1W	2150lm
		CR198	2700K/3000K/4000K	230V	2 x 12,9W	1505lm

ANMERKUNGEN

- ① Die Abdeckplatten auf der Innenseite der Profile sind immer schwarz.
- ② Nur in Kombination mit einem Spotreflektor.

Die Beleuchtungsmodule werden im Profil vormontiert geliefert (inkl. aller Betriebsgeräte). Kombinationen können auf dem Bestellformular angegeben werden Konsultieren Sie Ihren kreon Außendienst oder das entsprechende Vertriebsbüro. Betriebsgeräte inkl. IP40



	Farbe ①	KR-Nummer	Leuchtmittel	8327 2700K, CRI83	8330 3000K, CRI83	8340 4000K, CRI83	9027 2700K, CRI90+	9030 3000K, CRI90+	9040 4000K, CRI90+	9827 2700K, CRI98	9830 3000K, CRI98	9840 4000K, CRI98	SP Spot (12°)	FL Flood (24°)	WFL Weitwinkel (38°)	SW Umschaltbar ON/OFF	VD 1-10V Dimmung	DD DALI Dimmung	Optionales Zubehör
prologe 120 single in-cana mid	○	KR934071	①	●	●	●	●	●	●	●	●	●	●	●	●	●	●	●	■
prologe 120 single in-cana end	○	KR934171	①	●	●	●	●	●	●	●	●	●	●	●	●	●	●	●	■
prologe 120 twin in-cana mid	○	KR934571	②	●	●	●	●	●	●	●	●	●	●	●	●	●	●	●	■
prologe 120 twin in-cana end	○	KR934671	②	●	●	●	●	●	●	●	●	●	●	●	●	●	●	●	■

■ Optionales Zubehör

Linsen (für twin, zweimal bestellen)

KR750100	Skulpturlinse ②
KR750200	Streulinse
KR750800	Weichzeichnerlinse

	LED	CRI	Farbtemp.	Spannung	Watt	Netto Lichtstrom
①	SP	CRI83	2700K/3000K/4000K	230V	15,6W	812lm
		CRI90	2700K/3000K/4000K	230V	15,6W	812lm
		CRI98	2700K/3000K/4000K	230V	15,6W	581lm
FL & WFL		CRI83	2700K/3000K/4000K	230V	15,2W	1067lm
		CRI90	2700K/3000K/4000K	230V	17,1W	1067lm
		CRI98	2700K/3000K/4000K	230V	12,9W	747lm
②	SP	CRI83	2700K/3000K/4000K	230V	2 x 15,6W	1623lm
		CRI90	2700K/3000K/4000K	230V	2 x 15,6W	1623lm
		CRI98	2700K/3000K/4000K	230V	2 x 15,6W	1161lm
FL & WFL		CRI83	2700K/3000K/4000K	230V	2 x 15,2W	2134lm
		CRI90	2700K/3000K/4000K	230V	2 x 17,1W	2134lm
		CRI98	2700K/3000K/4000K	230V	2 x 12,9W	1494lm

ANMERKUNGEN

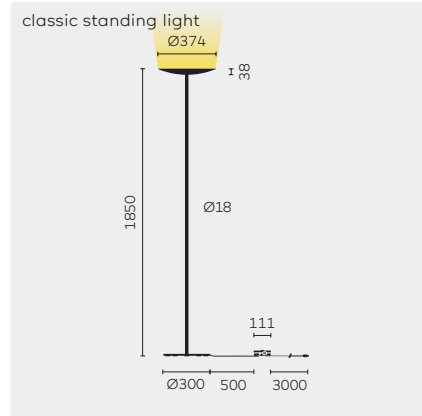
- ① Die Abdeckplatten auf der Innenseite der Profile sind immer schwarz.
- ② Nur in Kombination mit einem Spotreflektor.

Die Beleuchtungsmodule werden im Profil vormontiert geliefert (inkl. aller Betriebsgeräte). Kombinationen können auf dem Bestellformular angegeben werden Konsultieren Sie Ihren kreon Außendienst oder das entsprechende Vertriebsbüro. Betriebsgeräte inkl. IP40

kreon classic

Die kreon classic macht ihrem Namen als Klassiker unter den Standardleuchten alle Ehre. Der Einsatz einer leistungsstarken LED-Leuchte mit mehr als 8400 Lumen bietet eine enorme Menge an indirektem Licht. Das Licht wird über eine extrem große Fläche verteilt, so dass auch große Räume problemlos beleuchtet werden können. Sparsam ist nur der Stromverbrauch: Mit nur 80 Watt ist die kreon classic hocheffizient.





classic standing light

Farbe	Leuchtmittel	KR-Nummer	8027 2700K, CR180	8030 3000K, CR180	TD Dimmbar, kabelintegriert
●	①	<u>KR944102</u>	●	●	●

	CRI	Farbtemperatur	Watt	Netto Lichtstrom	
①	LED	CRI>80	2700K/3000K	75W	8450lm

ANMERKUNGEN

Verfügt über einen kabelintegrierten Konverter. Die Base wird mit einem EURO Stecker geliefert. Andere Stecker sind auf Anfrage erhältlich.

☑ IP 20

kreon diapason

kreon diapason ist eine Strahlerreihe mit modernen LED-Quellen und Auskopplung des Lichts über Linsentechnologie für maximale Effizienz bei kompakter Bauform.

kreon diapason wird in drei Größen angeboten, verbunden mit der Auswahl eines schwarz oder weiß lackierten Gehäuses. Die perfekte Auskopplung des Lichts wird durch eine Auswahl an verschiedenen Linsen, Farbtemperaturen und Farbwiedergabe-Indizes erreicht. Hinzu kommt die Option, einen zylindrischen Blendschutz für eine maximale Blendbegrenzung hinzuzufügen. kreon diapason kann individuell mit einem diskreten Rahmen unter Putz, über ein M10-Gewinde, auf der Vorschaltgerätebox oder magnetisch auf einem 48 V Schienensystem fixiert werden.



diapason 40 recessed mounted, weiß

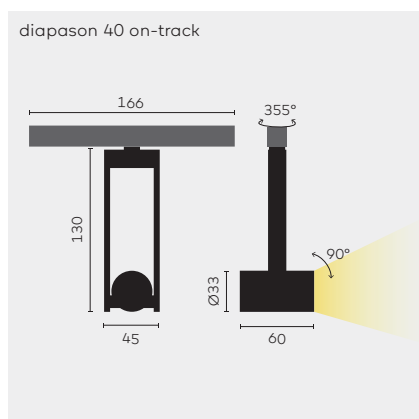
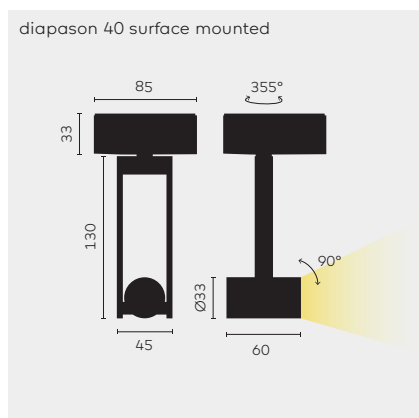
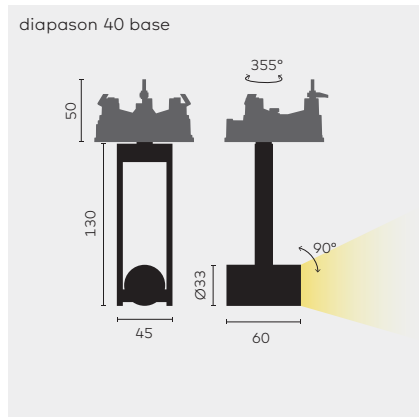
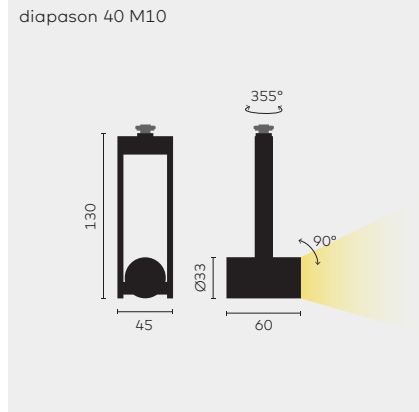


diapason 80 M10 mit abgerundeter Blendschutz, weiß



diapason 120 on-track, schwarz

kreon diapason 40



- diapason 40 M10**
- diapason 40 recessed mounted**
- diapason 40 surface mounted**
- diapason 40 on-track ①**

■ Notwendiges Zubehör

Einputzrahmen für diapason 40 recessed mounted

Betoneinputzrahmen

■ Optionales Zubehör

Betriebsgerät LED

Niedervoltschiene

	CRI	Farbtemp.	Spannung	Watt	Konstantstrom	Netto Lichtstrom
①	LED	CRI80+	2700K/3000K	3,2W	1050mA	258lm
		CRI90+	2700K/3000K	3,2W	1050mA	237lm
②	LED	CRI80+	2700K/3000K	48V	4,5W	141lm
		CRI90+	2700K/3000K	48V	4,5W	109lm

Farbe	KR-Nummer	Leuchtmittel	8027 2700K, CR180+	8030 3000K, CR180+	9027 2700K, CR190+	9030 3000K, CR190+	SP Spot (10°)	FL Flood (24°)	WFL Weitwinkel (46°)	SW Umschaltbar ON/OFF	VD 1-10V Dimmung ②	DD DALI Dimmung	Notwendiges Zubehör	Optionales Zubehör
○	KR906601	①	●	●	●	●	●	●	●				■	
●	KR906602	①	●	●	●	●	●	●	●				■	
○	KR906611	①	●	●	●	●	●	●	●				■	■
●	KR906612	①	●	●	●	●	●	●	●				■	■
○	KR906651	①	●	●	●	●	●	●	●				■	
●	KR906652	①	●	●	●	●	●	●	●				■	
○	KR906621	②	●	●	●	●	●	●	●	●	●	●	■	■
●	KR906622	②	●	●	●	●	●	●	●	●	●	●	■	■

- KR717021 Einbausatz mit Rahmen, weiß Ø 90 H 70
- KR717022 Einbausatz mit Rahmen, schwarz Ø 90 H 70
- KR717101 Betoneinputzrahmen zur Einbaumontage, ohne Schattenfuge
- KR717109 Betoneinputzrahmen zur Einbaumontage, mit Schattenfuge

- KR772142 Betriebsgerät LED, 1050mA, 1-10V, 39W
- KR772443 Betriebsgerät LED, 1050mA, DALI, 15W

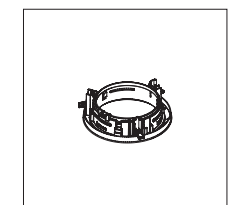
Siehe Seite 550

ANMERKUNGEN

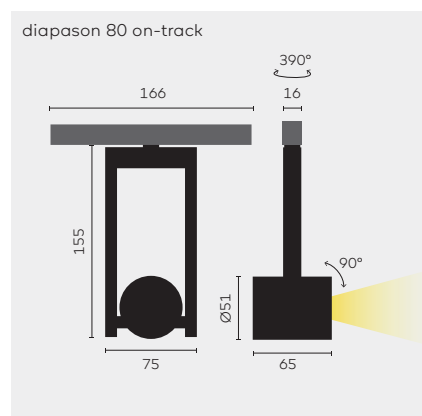
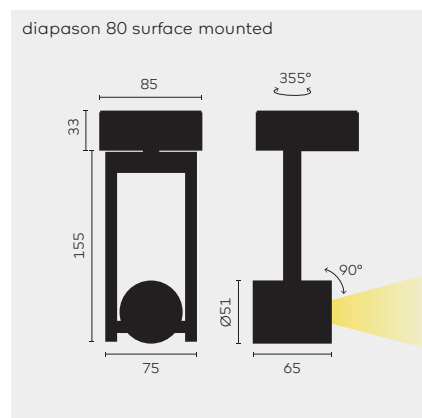
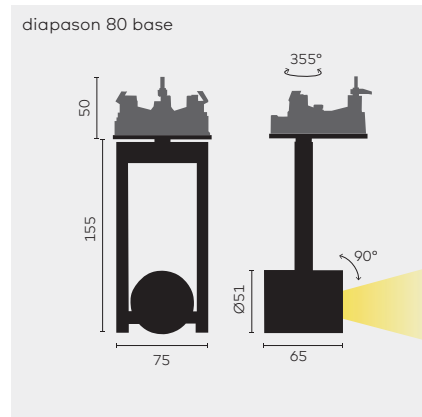
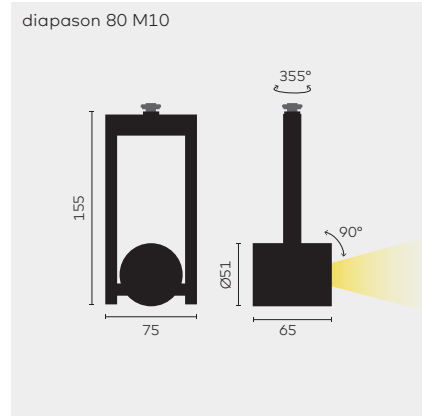
- ① In Verwendung mit einer 48V Niedervoltschiene (siehe Seite 550).
- ② Die Kombination mit einer 1-10V Dimmung ist empfohlen. 1-10V dimmbare Leuchten sollten nur in Verbindung mit einem aktiven 1-10V Signal auf der Schiene verwendet werden.

Betriebsgerät LED exklusiv. Ⓢ IP40

Einputzrahmen



kreon diapason 80



diapason 80 M10



diapason 80 recessed mounted



diapason 80 surface mounted



diapason 80 on-track ①



Farbe	KR-Nummer	Leuchtmittel	8027 2700K, CR180+	8030 3000K, CR180+	9027 2700K, CR190+	9030 3000K, CR190+	SP Spot (20°)	FL Flood (30°)	WFL Weitwinkel (40°)	SW Umschaltbar ON/OFF	VD 1-10V Dimmung ②	DD DALI Dimmung	Notwendiges Zubehör ③	Optionales Zubehör ④
○	KR916601	①	●	●	●	●	●	●	●					■
●	KR916602	①	●	●	●	●	●	●	●					■
●	KR916605	①	●	●	●	●	●	●	●					■
○	KR916611	①	●	●	●	●	●	●	●				■	■
●	KR916612	①	●	●	●	●	●	●	●				■	■
●	KR916615	①	●	●	●	●	●	●	●				■	■
○	KR916651	①	●	●	●	●	●	●	●					■
●	KR916652	①	●	●	●	●	●	●	●					■
●	KR916655	①	●	●	●	●	●	●	●					■
○	KR916621	②	●	●	●	●	●	●	●	●	●	●		■
●	KR916622	②	●	●	●	●	●	●	●	●	●	●		■
●	KR916625	②	●	●	●	●	●	●	●	●	●	●		■

		CRI	Farbtemp.	Spannung	Watt	Konstantstrom	Netto Lichtstrom
①	LED	CR180+	2700K/3000K		5,7W	500mA	557lm
		CR190+	2700K/3000K		5,7W	500mA	428lm
②	LED	CR180+	2700K/3000K	48V	8,2W		557lm
		CR190+	2700K/3000K	48V	8,2W		428lm

ANMERKUNGEN

① In Verwendung mit einer 48V Niedervoltschiene (siehe Seite 550).

② Die Kombination mit einer 1-10V Dimmung ist empfohlen. 1-10V dimmbare Leuchten sollten nur in Verbindung mit einem aktiven 1-10V Signal auf der Schiene verwendet werden..

③ Weiteres Zubehör finden Sie auf Seite 352-353.

● Schwarze Leuchte mit kupfer Lampenkopf
Betriebsgerät LED exklusiv.
◆ IP40

■ Notwendiges Zubehör

Einputzrahmen für diapason 80 recessed mounted

KR717104 Einputzrahmen, ohne Schattenfuge, ohne Rahmen \varnothing 102 H 70

KR717108 Einputzrahmen, mit Schattenfuge, ohne Rahmen \varnothing 102 H 70

○ **KR717021** Einbausatz mit Rahmen, weiß \varnothing 90 H 70

● **KR717022** Einbausatz mit Rahmen, schwarz \varnothing 90 H 70

Betoneinputzrahmen

KR717101 Betoneinputzrahmen zur Einbaumontage, ohne Schattenfuge

KR717109 Betoneinputzrahmen zur Einbaumontage, mit Schattenfuge

■ Optionales Zubehör

Blendschutz

○ **KR706721** Blendschutz, gerande, weiß (H 30)

● **KR706722** Blendschutz, gerande, schwarz (H 30)

● **KR706725** Blendschutz, gerande, bronze matt (H 30)

○ **KR706731** Abgerundeter Blendschutz, weiß (H 54)

● **KR706732** Abgerundeter Blendschutz, schwarz (H 54)

Blenden und Linsen ①

KR706070 Blendraster

KR706270 Streulinse

Betriebsgerät LED

KR772024 Betriebsgerät LED, 500mA, ON/OFF, 20W

KR772220 Betriebsgerät LED, 500mA, 1-10V, 20W

KR772126 Betriebsgerät LED, 500mA, DALI, 18W

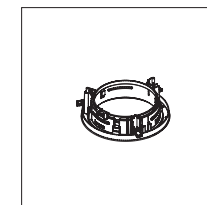
Niedervoltschiene

Siehe Seite 550

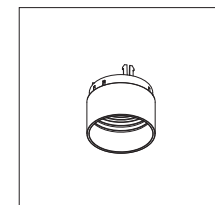
ANMERKUNGEN

① Verwendung nur in Kombination mit einem Blendschutz. Max. 2 Zubehörteile kombinierbar.

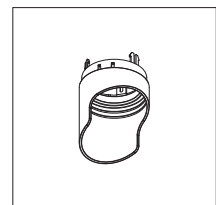
Einputzrahmen



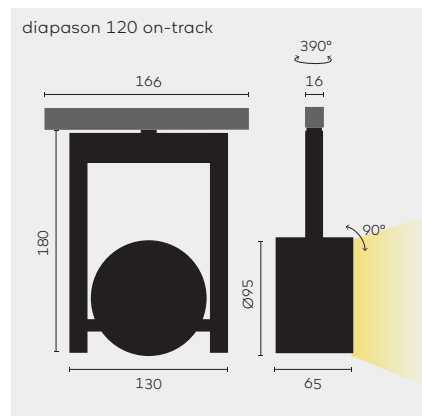
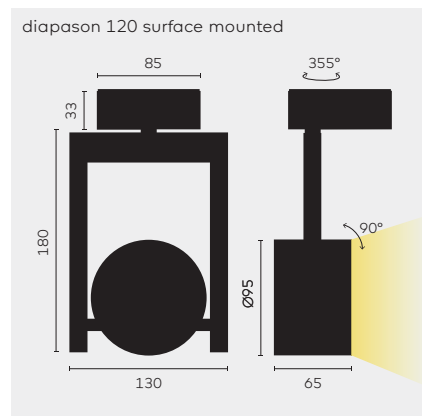
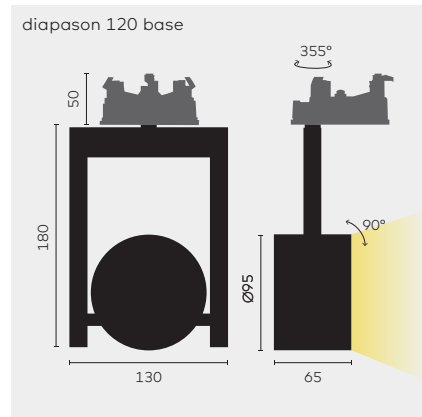
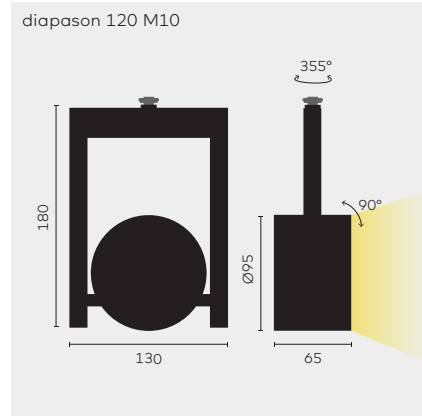
Blendschutz, gerande



Abgerundeter Blendschutz



kreon diapason 120



diapason 120 M10	diapason 120 recessed mounted	diapason 120 surface mounted	diapason 120 on-track ①
○ KR926601 ①	○ KR926611 ①	○ KR926651 ①	○ KR926621 ②
● KR926602 ①	● KR926612 ①	● KR926652 ①	● KR926622 ②

		CRI	Farbtemp.	Spannung	Watt	Konstantstrom	Netto Lichtstrom
①	LED	SP	CRI83	2700K/3000K	19,5W	700mA	1185lm
			CRI90	2700K/3000K	19,5W	700mA	1185lm
			CRI98	2700K/3000K	19,5W	700mA	939lm
	FL 6 WFL	CRI83	2700K/3000K	16,5W	700mA	1761lm	
		CRI90	2700K/3000K	16,5W	700mA	1761lm	
		CRI98	2700K/3000K	19,9W	700mA	1794lm	
②	LED	SP	CRI83	2700K/3000K	48V	22W	1185lm
			CRI90	2700K/3000K	48V	22W	1185lm
			CRI98	2700K/3000K	48V	22W	939lm
	FL 6 WFL	CRI83	2700K/3000K	48V	19W	1761lm	
		CRI90	2700K/3000K	48V	19W	1761lm	
		CRI98	2700K/3000K	48V	22,4W	1794lm	

Farbe
KR-Nummer
Leuchtmittel

8327 2700K, CR83
8330 3000K, CR83
9027 2700K, CR90
9030 3000K, CR90
9827 2700K, CR98
9830 3000K, CR98

SP Spot (12°)
FL Flood (24°)
WFL Weitwinkel (38°)

SM Umschaltbar ON/OFF
VD 1-10V Dimmung ②
DD DALI Dimmung

Notwendiges Zubehör ③
Optionales Zubehör ④

ANMERKUNGEN

① In Verwendung mit einer 48V Niedervoltschiene (siehe Seite 550).

② Die Kombination mit einer 1-10V Dimmung ist empfohlen. 1-10V dimmbare Leuchten sollten nur in Verbindung mit einem aktiven 1-10V Signal auf der Schiene verwendet werden.

③ Weiteres Zubehör finden Sie auf Seite 356-357.

Betriebsgerät LED exklusiv
◆ IP40

■ Notwendiges Zubehör

Einputzrahmen für diapason 120 recessed mounted

KR717104 Einputzrahmen, ohne Schattenfuge, ohne Rahmen \varnothing 102 H 70

KR717108 Einputzrahmen, mit Schattenfuge, ohne Rahmen \varnothing 102 H 70

KR717021 Einbausatz mit Rahmen, weiß \varnothing 90 H 70

KR717022 Einbausatz mit Rahmen, schwarz \varnothing 90 H 70

Betoneinputzrahmen

KR717101 Betoneinputzrahmen zur Einbaumontage, ohne Schattenfuge

KR717109 Betoneinputzrahmen zur Einbaumontage, mit Schattenfuge

■ Optionales Zubehör

Blendschutz

KR706821 Blendschutz, gerande, weiß (H 40)

KR706822 Blendschutz, gerande, schwarz (H 40)

KR706831 Abgerundeter Blendschutz, weiß (H 90)

KR706832 Abgerundeter Blendschutz, schwarz (H 90)

Blenden und Linsen ¹

KR706080 Blendraster

KR706180 Sculpture lens

KR706280 Streulinse

Betriebsgerät LED

KR772050 Betriebsgerät LED, 700mA, ON/OFF, 50W

KR772232 Betriebsgerät LED, 700mA, 1-10V, 20W

KR772233 Betriebsgerät LED, 700mA, DALI, 27W

KR772430 Betriebsgerät LED, 700mA, Phasendimmung, 25W

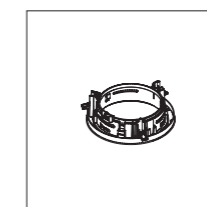
Niedervoltschiene

Siehe Seite 550

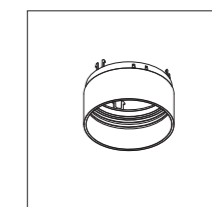
ANMERKUNGEN

¹ Verwendung nur in Kombination mit einem Blendschutz. Max. 2 Zubehörteile kombinierbar.

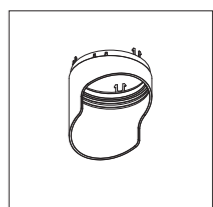
Einputzrahmen



Blendschutz, gerande



Abgerundeter Blendschutz



kreon dolma

kreon dolma indoor hat eine sichtbare Breite von 40, 80 oder 145 mm. Der Kanal ist ein versenktes Aluminiumprofil, das leicht in Wände oder Decken eingebaut werden kann. Das nach Maß gefertigte Profil ist in Natur oder in schwarzem, anodisiertem Aluminium ausgeführt.

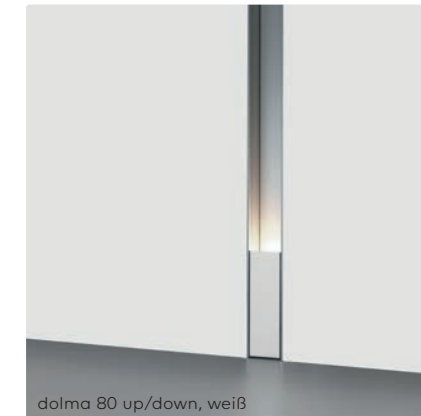
Standard LED-Leuchtelemente können auf jedem der äußeren Enden, auf beiden Enden oder in der Mitte des Kanals für eine abnehmende Beleuchtungsstärke integriert werden. Nutzen Sie kreon dolma als Leuchte in öffentlichen Gebäuden oder Wohnbereichen.



kreon dolma indoor ist in drei Breiten erhältlich und hat eine seidig-silber-eloxierte Oberfläche, kreon dolma 80 outdoor wird standardmäßig in Silber oder Schwarz angeboten. Die Lichtquellen können zentral im Profil oder an beiden Enden montiert werden. kreon dolma shower ist ein Klasse-3-Profil für die exklusive Nutzung in Innen-Nassbereichen wie Badezimmern.



dolma 40 up/down, schwarz



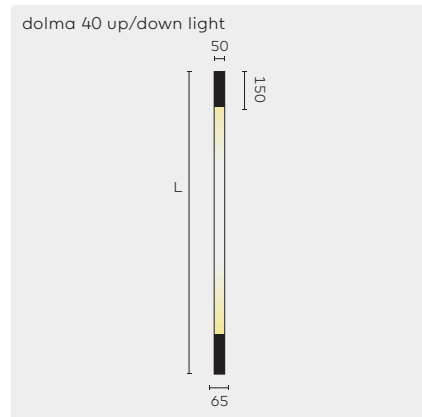
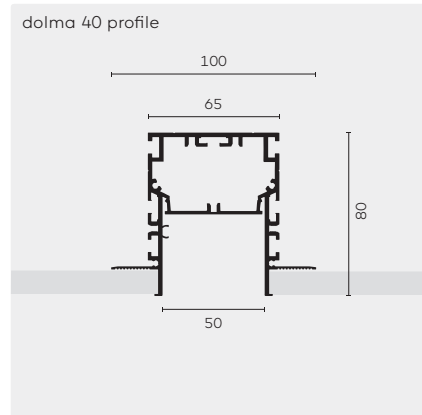
dolma 80 up/down, weiß



dolma 145 symmetrical, grau



dolma 80 outdoor up/down, schwarz



dolma 40 profile
Min Tiefe: 80, Paneelstärke: max. 12,5 mm, IP40

dolma 40 up/down light
Betriebsgerät LED: incl., 230V, IP20

■ **Optionales Zubehör**

Betriebsgerät LED

Farbe
KR-Nummer

- KR745002
- KR745003

Farbe
KR-Nummer
Leuchtmittel
9027 2700K, CRI90+
9030 3000K, CRI90+
SW Umschaltbar ON/OFF
VD 1-10V Dimmung
DD DALI Dimmung
EX Betriebsgerät exclusive
Optionales Zubehör

- KR915341 ① ● ● ● ● ● ● ●
- KR915342 ① ● ● ● ● ● ● ●

- KR772142 Betriebsgerät LED, 1050mA, 1-10V, 39W
- KR772443 Betriebsgerät LED, 1050mA, DALI, 15W

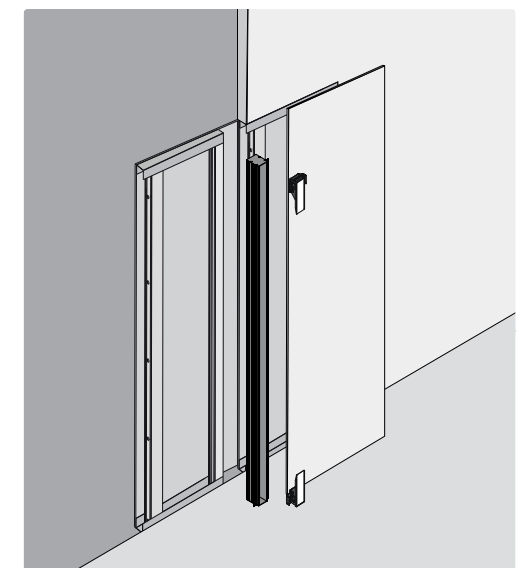
	CRI	Farbtemp.	Spannung	Watt	Konstantstrom	Netto Lichtstrom
① LED SW/VD/DD	CRI90+	2700K/3000K	230V	3,2W		111lm
EX	CRI90+	2700K/3000K	3V	3,2W	1050mA	111lm

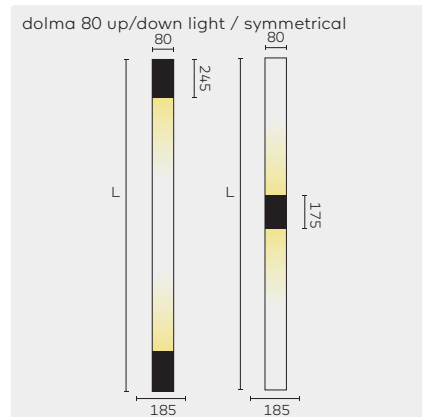
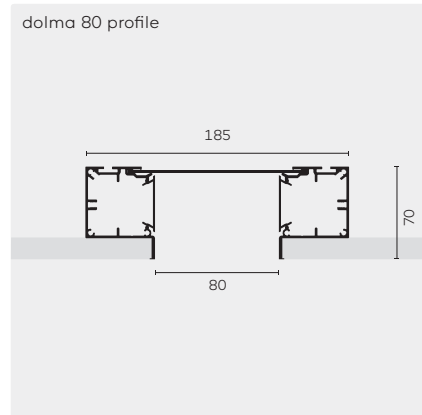
ANMERKUNGEN

① Das Profil sollte durch Einsatz von Polyesterputz eingebaut werden oder in Kombination mit anderen Trockenbaumaterialien montiert werden.
Min. Länge: 1 m (Betriebsgerät LED incl.) oder 0,6m (Betriebsgerät LED excl.).
Maximal 2 Profilstücke. Im Falle von 2 Profilstücken werden 2 up/down Leuchten Rücken an Rücken montiert, um die Trennlinie zu verdecken.

kreon dolma Profile werden vormontiert geliefert, inklusive aller Module, Treiber und Anschlüsse. Max. Länge Einzelprofil: 5900mm. Die Versandlänge hängt von den Transportmöglichkeiten ab.

dolma 40





dolma 80 profile
Min Tiefe: 80, Paneelstärke: max. 15mm, IP40

dolma 80 up/down light
Betriebsgerät LED: incl., 230V, IP20

dolma 80 symmetrical light
Betriebsgerät LED: incl., 230V, IP20

■ **Optionales Zubehör**

Zusätzlicher Stromkreis

KR705401 Zusätzlicher Stromkreis

EURO Stecker

KR705403 EURO Stecker

Farbe
KR-Nummer

● **KR715002**
● **KR715003**

Farbe	KR-Nummer	Leuchtmittel	8027 2700K, CRI80+	8030 3000K, CRI80+	SW Umschaltbar ON/OFF	VD 1-10V Dimmung	DD DALI Dimmung	Optionales Zubehör
○	KR915441	①	●	●	●	●	●	■
●	KR915442	①	●	●	●	●	●	■
●	KR915443	①	●	●	●	●	●	■
○	KR915471	①	●	●	●	●	●	■
●	KR915472	①	●	●	●	●	●	■
●	KR915473	①	●	●	●	●	●	■

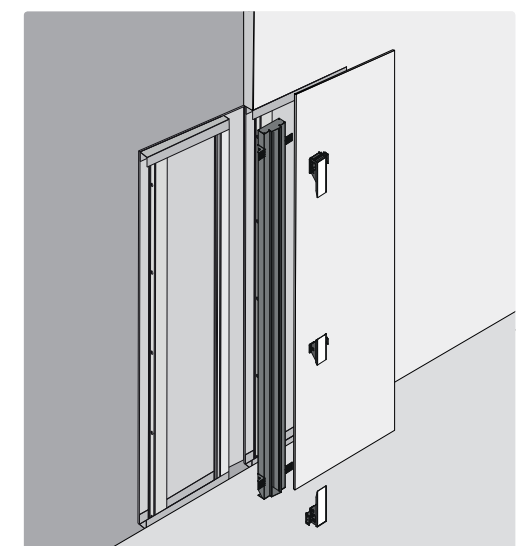
	CRI	Farbtemp.	Spannung	Watt	Netto Lichtstrom
① LED	CRI80+	2700K/3000K	230V	8,4W	126lm

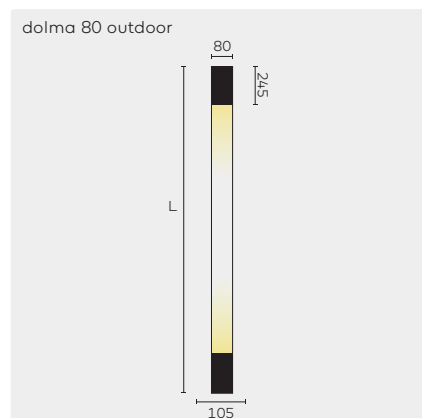
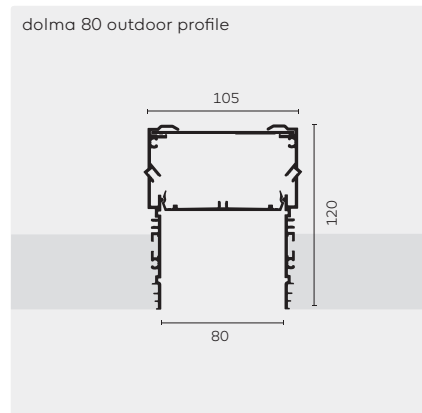
ANMERKUNGEN

① Das Profil sollte durch Einsatz von Polyesterputz eingebaut werden oder in Kombination mit anderen Trockenbaumaterialien montiert werden.

kreon dolma Profile werden vormontiert geliefert, inklusive aller Module, Treiber und Anschlüsse. Max. Länge Einzelprofil: 5900mm. Die Versandlänge hängt von den Transportmöglichkeiten ab.

dolma 80





dolma 80 outdoor profile ① Min Tiefe: 125, IP40

dolma 80 shower profile ① Min Tiefe: 125, IP40

dolma 80 outdoor up/down light Wasserdichte Box für das Vorschaltgerät: incl., 230V, IP55

dolma 80 shower up/down light Betriebsgerät LED: excl., IP55

■ Optionales Zubehör

Betriebsgerät LED (IP20)

Farbe
KR-Nummer

● KR715402

● KR715403

● KR715502

● KR715503

Farbe	KR-Nummer	Leuchtmittel	8027 2700K, CRI80+	8030 3000K, CRI80+	SW Umschaltbar ON/OFF	VD 1-10V Dimmung	DD DALI Dimmung	Optionales Zubehör
-------	-----------	--------------	-----------------------	-----------------------	--------------------------	---------------------	--------------------	--------------------

○ KR915961 ① ● ● ● ● ● ●

● KR915962 ① ● ● ● ● ● ●

○ KR915971 ② ● ● ● ● ● ●

● KR915972 ② ● ● ● ● ● ●

KR772034 Betriebsgerät LED, 700mA, ON/OFF, 20W

KR772232 Betriebsgerät LED, 700mA, 1-10V, 20W

KR772236 Betriebsgerät LED, 700mA, DALI, 18W

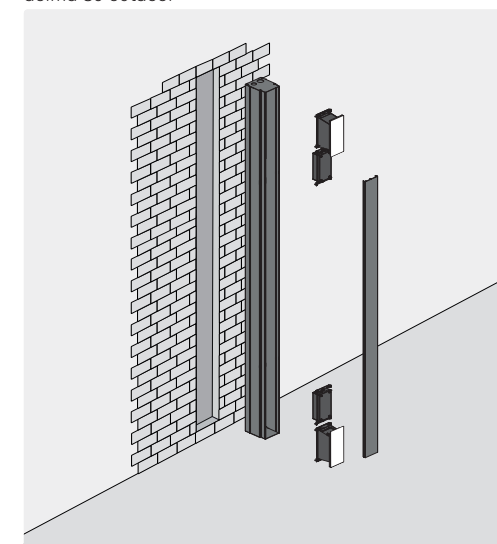
	CRI	Farbtemp.	Spannung	Watt	Konstantstrom	Netto Lichtstrom
① LED	CRI80+	2700K/3000K	230V	8,4W		204lm
② LED	CRI80+	2700K/3000K		8,4W	700mA	204lm

ANMERKUNGEN

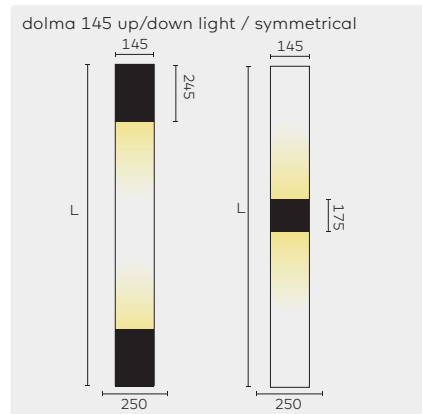
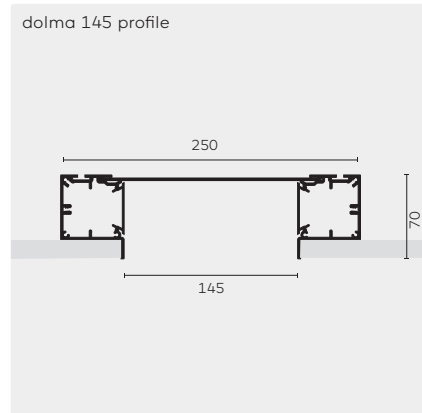
① Das kreon dolma Outdoor Profile hat die Schutzklasse IP40. Die kreon dolma outdoor up/ down Module sind IP55. Die Wasserableitung muss unter und hinter dem Profil platziert werden. Dies gilt sowohl für die Standard kreon dolma, outdoor als auch die kreon dolma outd. for Shower. Prüfen Sie die Installationsanleitung.

kreon dolma Profile werden vormontiert geliefert, inklusive aller Module, Treiber und Anschlüsse. Max. Länge Einzelprofil: 5900mm. Die Versandlänge hängt von den Transportmöglichkeiten ab.

dolma 80 outdoor



kreon dolma 145



dolma 145 profile
Min Tiefe: 80, Paneelstärke: max. 15mm, IP40

Farbe	KR-Nummer
●	KR725002
●	KR725003



dolma 145 up/down light
Betriebsgerät LED: incl., 230V, IP20



dolma 145 symmetrical light
Betriebsgerät LED: incl., 230V, IP20

Farbe	KR-Nummer	Leuchtmittel	8027 2700K, CR180+	8030 3000K, CR180+	SW Umenschaltbar ON/OFF	VD 1-10V Dimmung	DD DALI Dimmung	Optionales Zubehör
○	KR925441	①	●	●	●	●	●	■
●	KR925442	①	●	●	●	●	●	■
●	KR925443	①	●	●	●	●	●	■
○	KR925471	①	●	●	●	●	●	■
●	KR925472	①	●	●	●	●	●	■
●	KR925473	①	●	●	●	●	●	■

■ **Optionales Zubehör**

Zusätzlicher Stromkreis

[KR705401](#) Zusätzlicher Stromkreis

EURO Stecker

[KR705403](#) EURO Stecker

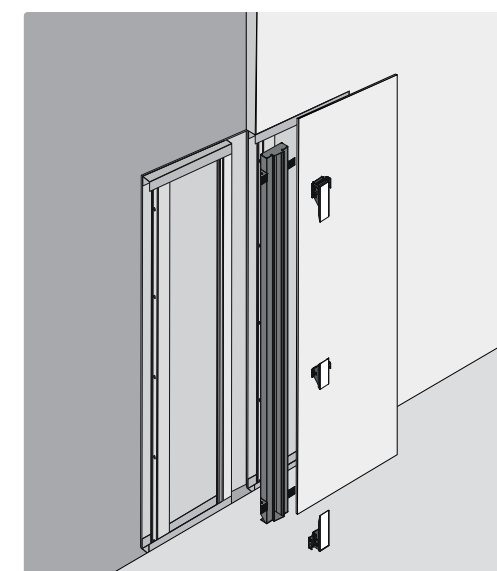
	CRI	Farbtemp.	Spannung	Watt	Netto Lichtstrom
① LED	CR180+	2700K/3000K	230V	2 x 8,4W	297lm

ANMERKUNGEN

① Das Profil sollte durch Einsatz von Polyesterputz eingebaut werden oder in Kombination mit anderen Trockenbaumaterialien montiert werden.

kreon dolma Profile werden vormontiert geliefert, inklusive aller Module, Treiber und Anschlüsse. Max. Länge Einzelprofil: 5900mm. Die Versandlänge hängt von den Transportmöglichkeiten ab.

dolma 145



kreon down

kreon down direktional ist ein vollständig versenkbarer Einbaustrahler mit integriertem Vorsatz, der zwei Funktionen erfüllt. Erstens optimiert er die Blendung und unterstützt damit die Ausstrahlcharakteristik. Zweitens bietet er zur noch besseren Optimierung einen integrierten Halterungsring für die Befestigung von zusätzlichen optischen Linsen. kreon down direktional ist 360°-drehbar und um 30° schwenkbar. Das ermöglicht in Verbindung mit der Wahl zwischen einem Strahler-, flood- und wideflood-TIR-Reflektor ein wirklich vielseitiges Instrument für eine akzentuierte Beleuchtung.



kreon down ist die perfekte Lösung für die Allgemeinbeleuchtung und weist eine, durch den Einsatz eines speziellen Reflektors, perfekte Ausstrahlcharakteristik auf. Der Reflektor wird über dem schwarzen oder weißen internen Blendschutz eingesetzt und ist dafür geeignet, Lichtartefakte auf horizontalen oder dramatische Effekte auf vertikalen Flächen zu erzeugen.

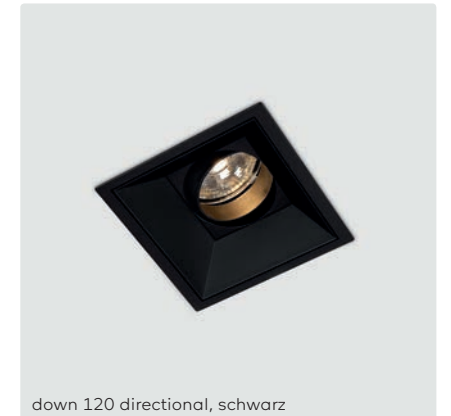
kreon down wallwasher bietet nahezu perfekte Gleichmäßigkeit auf vertikalen Flächen. Dies wird durch das einzigartige optische Design umgesetzt, das es ermöglicht, Licht durch einen vollständigen 180° Strahlengang am obersten Punkt angrenzender Wände zu reflektieren. Der Downlight Effekt bleibt bestehen.



down 40 downlight, weiß



down 80 wallwasher, weiß

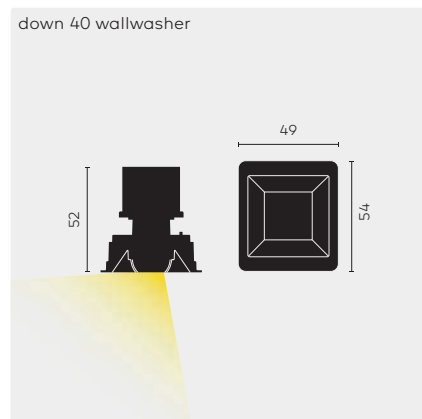
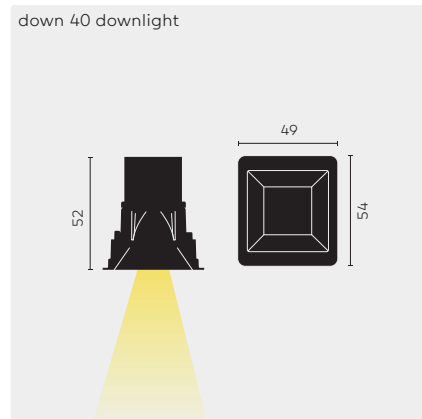
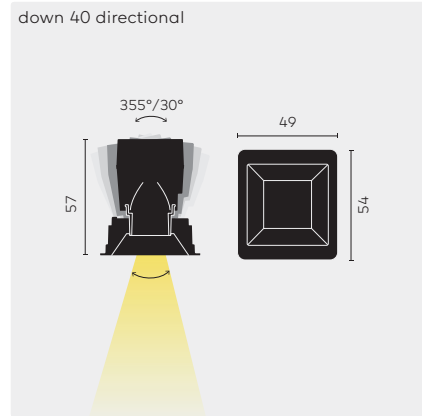


down 120 directional, schwarz



down 165 directional, weiß

kreon down 40



down 40 directional
 ⌀ LxB 45x45 H 80
 Blendschutzvorsatz: inkl.

down 40 downlight
 ⌀ LxB 45x45 H 80

down 40 wallwasher
 ⌀ LxB 45x45 H 80

Optionales Zubehör

Betoneinputzrahmen

KR747602 Betoneinputzrahmen zur Einbaumontage

Blende IP44 (nur für downlight) ❶

KR707311 Blende IP44, weiß

KR707312 Blende IP44, schwarz

Betriebsgerät LED

KR752730 Betriebsgerät LED, 700mA, ON/OFF, 3W ❷

KR752733 Betriebsgerät LED, 700mA, DALI, 10W ❸

KR772142 Betriebsgerät LED, 1050mA, 1-10V, 39W ❹

KR772443 Betriebsgerät LED, 1050mA, DALI, 15W ❺

		CRI	Farbtemp.	Watt	Konstantstrom	Netto Lichtstrom
❶	LED	CRI80+	2700K/3000K	2W	700mA	153lm
				3,2W	1050mA	219lm
	CRI90+	2700K/3000K	2W	700mA	121lm	
			3,2W	1050mA	143lm	
❷	LED	CRI80+	2700K/3000K	2W	700mA	172lm
				3,2W	1050mA	262lm
	CRI90+	2700K/3000K	2W	700mA	138lm	
			3,2W	1050mA	172lm	
❸	LED	CRI80+	2700K/3000K	2W	700mA	77lm
				3,2W	1050mA	90lm
	CRI90+	2700K/3000K	2W	700mA	47lm	
			3,2W	1050mA	71lm	

ANMERKUNGEN

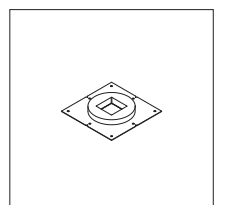
❶ Anschlüsse im Zwischenraum müssen ebenfalls IP44 sein.

❷ Die Standard-Vorschaltgeräte passen durch die Installationsöffnung. Andere dimmbare Vorschaltgeräte sollten möglichst extern montiert werden.

❸ Muss extern montiert werden.

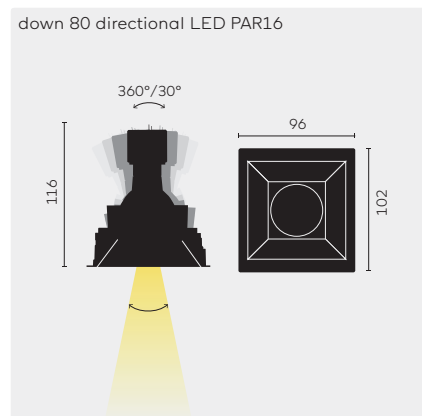
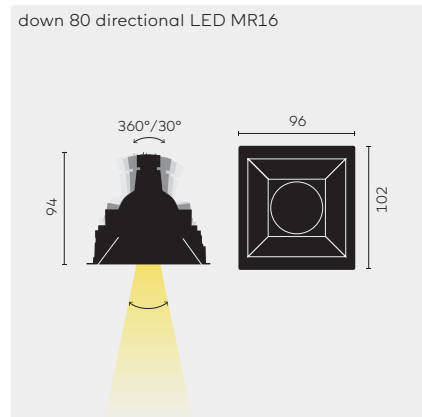
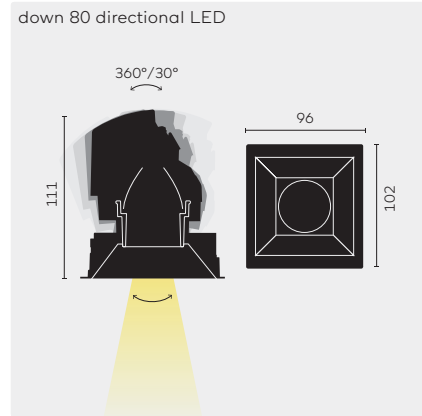
Panelstärke: 9-18mm
 Betriebsgerät exklusiv.
 ⌀ IP 40

Betoneinputzrahmen



Farbe	KR-Nummer	Leuchtmittel	8027 2700K, CR180+	8030 3000K, CR180+	9027 2700K, CR190+	9030 3000K, CR190+	SP Spot (10°)	FL Flood (24°)	WFL Weitwinkel (46°)	OV Oval (42° + 12°)	Optionales Zubehör
○	KR957781	❶	●	●	●	●	●	●	●		■
●	KR957782	❶	●	●	●	●	●	●			■
○	KR957081	❷	●	●	●	●	●	●	●		■
●	KR957082	❷	●	●	●	●	●	●	●		■
○	KR957381	❸	●	●	●	●					■
●	KR957382	❸	●	●	●	●					■

kreon down 80



down 80 directional LED
 ⌀ LxB 91x91 H 120 Ⓢ
 Filterhalter: inkl., Blendschutzvorsatz: inkl.

down 80 directional LED MR16
 ⌀ LxB 91x91 H 110 Ⓢ
 Filterhalter: inkl., Lampe: exkl., Blendschutzvorsatz: inkl.

down 80 directional LED PAR16
 ⌀ LxB 91x91 H 125 Ⓢ
 Filterhalter: inkl., Lampe: exkl., Blendschutzvorsatz: inkl.

Optionales Zubehör

Betoneinputzrahmen

Linsen ①

Betriebsgerät LED

Farbe	KR-Nummer	Leuchtmittel	8327 2700K, CR83	8330 3000K, CR83	8340 4000K, CR83	9027 2700K, CR90	9030 3000K, CR90	9040 4000K, CR90	9827 2700K, CR98	9830 3000K, CR98	9840 4000K, CR98	SP Spot (18°)	FL Flood (28°)	WFL Weitwinkel (48°)	Optionales Zubehör
○	KR947931	①	●	●	●	●	●	●	●	●	●	●	●	●	■
●	KR947932	①	●	●	●	●	●	●	●	●	●	●	●	●	■
○	KR947801	②													■
●	KR947802	②													■
○	KR947841	③													■
●	KR947842	③													■
	KR747702	Betoneinputzrahmen zur Einbaumontage													
	KR704100	Skulpturlinse ②													
	KR704200	Streulinse													
	KR704800	Weichzeichnerlinse													
	KR772342	Blendraster ②													
	KR772034	Betriebsgerät LED, 700mA, ON/OFF, 20W,													
	KR772232	Betriebsgerät LED, 700mA, 1-10V, 20W													
	KR772236	Betriebsgerät LED, 700mA, DALI, 18W													
	KR772430	Betriebsgerät LED, 700mA, phasendimmung, 25W													

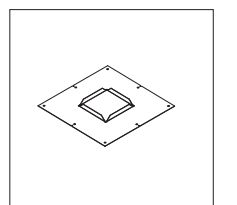
	CRI	Farbtemp.	Spannung	Watt	Konstantstrom	Netto Lichtstrom
① LED	CR183	2700K/3000K/4000K		15,6W	700mA	690lm
	CR190	2700K/3000K/4000K		15,6W	700mA	690lm
	CR198	2700K/3000K/4000K		15,2W	700mA	494lm
② LED MR16			12V	15W		
③ LED PAR16			230V	15W		

ANMERKUNGEN

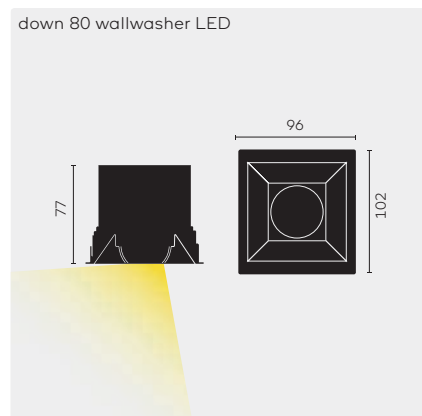
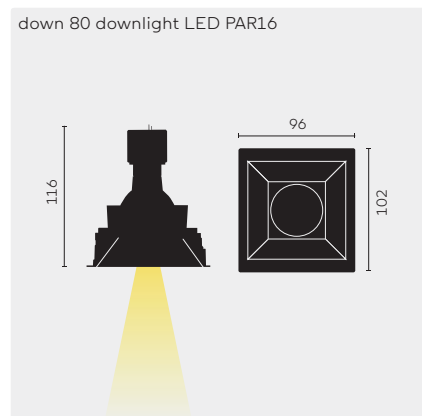
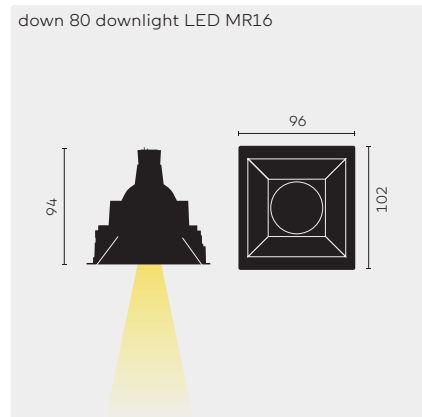
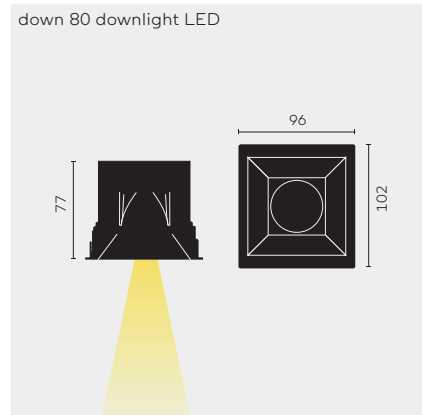
- ① Ein optionales Zubehör pro Leuchte ist möglich.
- ② Nur in Kombination mit einem Spotreflektor.

Panelstärke: 9-26mm
 Betriebsgerät exklusiv.
 IP 40

Betoneinputzrahmen



kreon down 80



down 80 downlight LED

⊙ LxB 91x91 H 100 ⊙
Weitwinkelreflektor: inkl.

down 80 downlight LED MR16

⊙ LxB 91x91 H 110 ⊙
Lampe: exkl.

down 80 downlight LED PAR16

⊙ LxB 91x91 H 130 ⊙
Lampe: exkl.

down 80 wallwasher LED

⊙ LxB 91x91 H 100 ⊙
Wallwash reflektor: inkl.

Optionales Zubehör

Betoneinputzrahmen

Blende IP44 ① (nur für downlight)

Betriebsgerät LED

Farbe	KR-Nummer	Leuchtmittel	8327 2700K, CR83	8330 3000K, CR83	8340 4000K, CR83	9027 2700K, CR90	9030 3000K, CR90	9040 4000K, CR90	9827 2700K, CR98	9830 3000K, CR98	9840 4000K, CR98	Optionales Zubehör
○	KR947031	①	●	●	●	●	●	●	●	●	●	■
●	KR947032	①	●	●	●	●	●	●	●	●	●	■
○	KR947231	②										■
●	KR947232	②										■
○	KR947251	③										■
●	KR947252	③										■
○	KR947431	④	●	●	●	●	●	●	●	●	●	■
●	KR947432	④	●	●	●	●	●	●	●	●	●	■

KR747702

Betoneinputzrahmen zur Einbaumontage

KR717316

Blende IP44, weiß

KR717312

Blende IP44, schwarz

KR772024

Betriebsgerät LED, 500mA, ON/OFF, 20W

KR772220

Betriebsgerät LED, 500mA, 1-10V, 20W

KR772126

Betriebsgerät LED, 500mA, DALI, 18W

KR772432

Betriebsgerät LED, 500mA, phasendimmung, 15W

KR772034

Betriebsgerät LED, 700mA, ON/OFF, 20W,

KR772232

Betriebsgerät LED, 700mA, 1-10V, 20W

KR772236

Betriebsgerät LED, 700mA, DALI, 18W

KR772431

Betriebsgerät LED, 700mA, phasendimmung, 14W

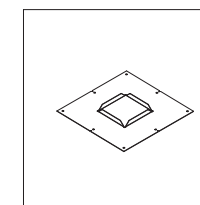
	CRI	Farbtemp.	Spannung	Watt	Konstantstrom	Netto Lichtstrom
① LED	CR183	2700K/3000K/4000K		9,5W	700mA	985lm
	CR190	2700K/3000K/4000K		11,4W	700mA	985lm
	CR198	2700K/3000K/4000K		9,2W	500mA	731lm
② LED MR16			12V	15W		
③ LED PAR16			230V	15W		
④ LED	CR183	2700K/3000K/4000K		9,5W	700mA	509lm
	CR190	2700K/3000K/4000K		11,4W	700mA	509lm
	CR198	2700K/3000K/4000K		9,2W	500mA	378lm

ANMERKUNGEN

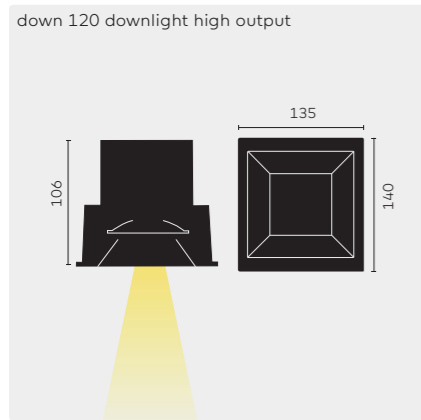
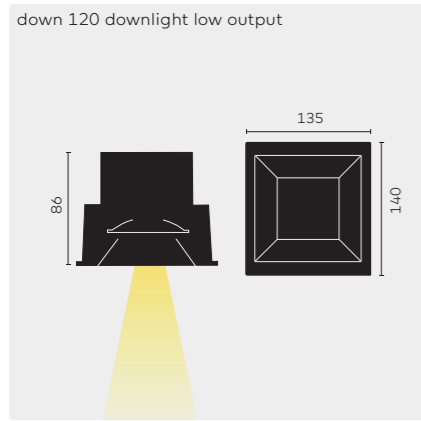
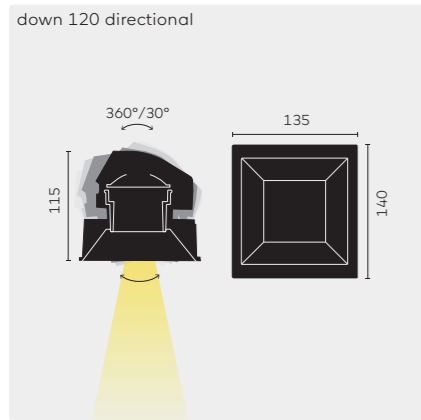
① Anschlüsse im Zwischenraum müssen ebenfalls IP44 sein.

Panelstärke: 9-26mm
Betriebsgerät exklusiv.
IP 40

Betoneinputzrahmen



kreon down 120



down 120 directional
 Ⓞ LxB 128x128 H 140
 Filterhalter: inkl., Blendschutzvorsatz: inkl.

down 120 downlight low output
 Ⓞ LxB 128x128 H 110

down 120 downlight high output
 Ⓞ LxB 128x128 H 130

Optionales Zubehör

Betoneinputzrahmen

Blende IP44 (nur für downlight) ①

Linsen (nur für directional) ②

Betriebsgerät LED

Farbe	KR-Nummer	Leuchtmittel	8327 2700K, CR183	8330 3000K, CR183	8340 4000K, CR183	9027 2700K, CR190	9030 3000K, CR190	9040 4000K, CR190	9827 2700K, CR198	9830 3000K, CR198	9840 4000K, CR198	SP Spot (12°)	FL Flood (28°)	WFL Weitwinkel (34°)	Optionales Zubehör
○	KR957981	①	●	●	●	●	●	●	●	●	●	●	●	●	■
●	KR957982	①	●	●	●	●	●	●	●	●	●	●	●	●	■
○	KR957281	②	●	●	●	●	●	●	●	●	●		●	●	■
●	KR957282	②	●	●	●	●	●	●	●	●	●		●	●	■
○	KR957291	③	●	●	●	●	●	●	●	●	●		●	●	■
●	KR957292	③	●	●	●	●	●	●	●	●	●		●	●	■

[KR747612](#) Betoneinputzrahmen zur Einbaumontage

[KR707416](#) Blende IP44, weiß

[KR707412](#) Blende IP44, schwarz

[KR750100](#) Skulpturlinse ③

[KR750200](#) Streulinse

[KR750800](#) Weichzeichnerlinse

[KR772034](#) Betriebsgerät LED, 700mA, ON/OFF, 20W

[KR772232](#) Betriebsgerät LED, 700mA, 1-10V, 20W

[KR772236](#) Betriebsgerät LED, 700mA, DALI, 18W

[KR772430](#) Betriebsgerät LED, 700mA, phasendimmung, 25W

[KR772140](#) Betriebsgerät LED, 1050mA, ON/OFF, 36W

[KR772142](#) Betriebsgerät LED, 1050mA, 1-10V, 39W

[KR772143](#) Betriebsgerät LED, 1050mA, DALI, 35W

		CRI	Farbtemp.	Watt	Konstantstrom	Netto Lichtstrom		
①	LED	SP	CRI83	2700K/3000K/4000K	15,6W	700mA	1274lm	
			CRI90	2700K/3000K/4000K	15,6W	700mA	800lm	
			CRI98	2700K/3000K/4000K	15,2W	700mA	573lm	
	FL&WFL	CRI83	2700K/3000K/4000K	15,2W	700mA	1021lm		
		CRI90	2700K/3000K/4000K	17,1W	700mA	987lm		
		CRI98	2700K/3000K/4000K	12,9W	700mA	691lm		
	②	LED	SP	CRI83	2700K/3000K/4000K	15,6W	700mA	1114lm
				CRI90	2700K/3000K/4000K	15,6W	700mA	1004lm
				CRI98	2700K/3000K/4000K	15,2W	700mA	839lm
FL&WFL		CRI83	2700K/3000K/4000K	15,2W	700mA	1666lm		
		CRI90	2700K/3000K/4000K	17,1W	700mA	1609lm		
		CRI98	2700K/3000K/4000K	12,9W	700mA	1127lm		
③		LED	CRI83	2700K/3000K/4000K	25,6W	1050mA	2610lm	
			CRI90	2700K/3000K/4000K	25,7W	1050mA	2430lm	
			CRI98	2700K/3000K/4000K	20W	1050mA	1605lm	

ANMERKUNGEN

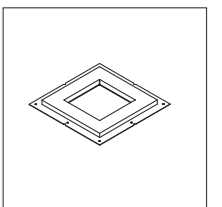
① Anschlüsse im Zwischenraum müssen ebenfalls IP44 sein.

② Ein optionales Zubehör pro Leuchte ist möglich.

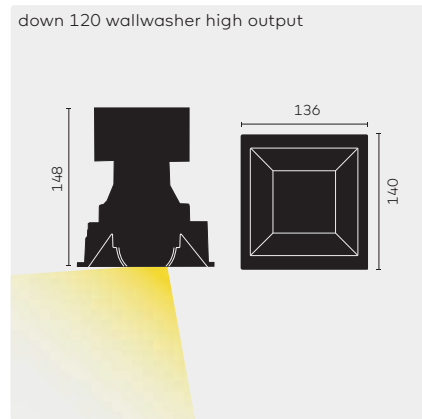
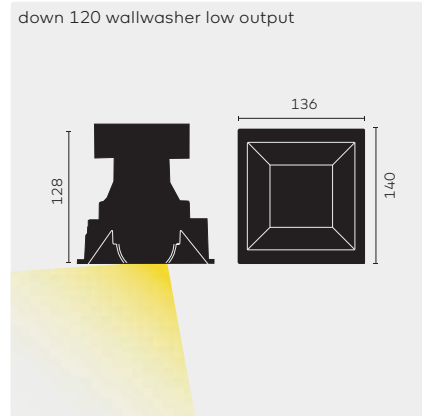
③ Nur in Kombination mit einem Spotreflektor.

Panelstärke: 9-26mm
 Betriebsgerät exklusiv
 Ⓞ IP 40

Betoneinputzrahmen



kreon down 120



down 120 wallwasher low output
 ● LxB 128x128 H 150
 Wallwash reflektor: inkl.

down 120 wallwasher high output
 ● LxB 128x128 H 170
 Wallwash reflektor: inkl.

■ **Optionales Zubehör**

Betoneinputzrahmen

Betriebsgerät LED

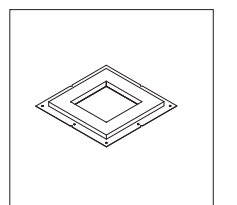
Farbe	KR-Nummer	Leuchtmittel	8327 2700K, CR83	8330 3000K, CR83	8340 4000K, CR83	9027 2700K, CR90	9030 3000K, CR90	9040 4000K, CR90	9827 2700K, CR98	9830 3000K, CR98	9840 4000K, CR98	Optionales Zubehör
○	<u>KR957581</u>	①	●	●	●	●	●	●	●	●	●	■
●	<u>KR957582</u>	①	●	●	●	●	●	●	●	●	●	■
○	<u>KR957591</u>	②	●	●	●	●	●	●	●	●	●	■
●	<u>KR957592</u>	②	●	●	●	●	●	●	●	●	●	■
	<u>KR747612</u>	Betoneinputzrahmen zur Einbaumontage										
	<u>KR772034</u>	Betriebsgerät LED, 700mA, ON/OFF, 20W										
	<u>KR772232</u>	Betriebsgerät LED, 700mA, 1-10V, 20W										
	<u>KR772236</u>	Betriebsgerät LED, 700mA, DALI, 18W										
	<u>KR772430</u>	Betriebsgerät LED, 700mA, phasendimmung, 25W										
	<u>KR772140</u>	Betriebsgerät LED, 1050mA, ON/OFF, 36W										
	<u>KR772142</u>	Betriebsgerät LED, 1050mA, 1-10V, 39W										
	<u>KR772143</u>	Betriebsgerät LED, 1050mA, DALI, 35W										

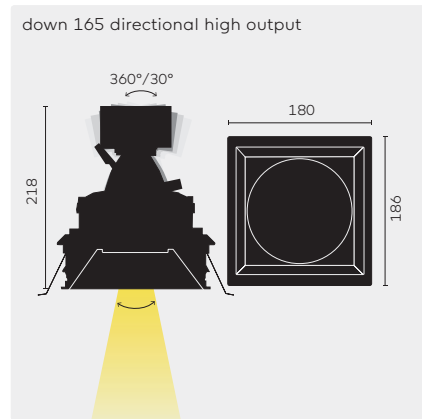
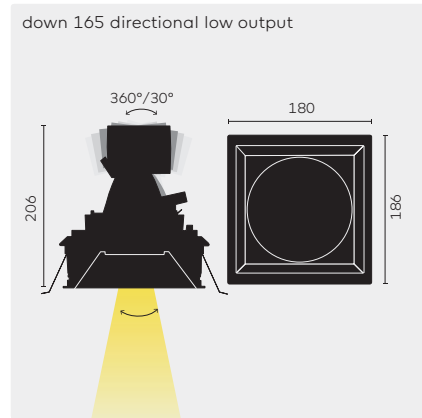
	CRI	Farbtemp.	Watt	Konstantstrom	Netto Lichtstrom
① LED	CR183	2700K/3000K/4000K	15,2W	700mA	937lm
	CR190	2700K/3000K/4000K	17,1W	700mA	906lm
	CR198	2700K/3000K/4000K	12,9W	700mA	633lm
② LED	CR183	2700K/3000K/4000K	25,6W	1050mA	1385lm
	CR190	2700K/3000K/4000K	25,7W	1050mA	1275lm
	CR198	2700K/3000K/4000K	20W	1050mA	840lm

ANMERKUNGEN

Panelstärke: 9-26mm
 Betriebsgerät exklusiv
 ◆ IP 40

Betoneinputzrahmen





down 165 directional low output
 Ⓞ LxB 173x173 H 230
 Filterhalter: inkl.

down 165 directional high output
 Ⓞ LxB 173x173 H 250
 Filterhalter: inkl.

■ Notwendiges Zubehör

Reflektor

<u>KR720032</u>	Reflektor LED, spot 13°
<u>KR720034</u>	Reflektor LED, flood 23°
<u>KR720036</u>	Reflektor LED, weitwinkel 40°

■ Optionales Zubehör

Betoneinputzrahmen

KR747712 Betoneinputzrahmen zur Einbaumontage

Linse ①

<u>KR720100</u>	Skulpturlinse ②
<u>KR720200</u>	Streulinse
<u>KR720800</u>	Weichzeichnerlinse

Betriebsgerät LED

<u>KR772024</u>	Betriebsgerät LED, 500mA, ON/OFF, 20W
<u>KR772220</u>	Betriebsgerät LED, 500mA, 1-10V, 20W
<u>KR772126</u>	Betriebsgerät LED, 500mA, DALI, 18W
<u>KR772034</u>	Betriebsgerät LED, 700mA, ON/OFF, 20W
<u>KR772232</u>	Betriebsgerät LED, 700mA, 1-10V, 20W
<u>KR772236</u>	Betriebsgerät LED, 700mA, DALI, 18W
<u>KR772140</u>	Betriebsgerät LED, 1050mA, ON/OFF, 36W
<u>KR772142</u>	Betriebsgerät LED, 1050mA, 1-10V, 39W
<u>KR772143</u>	Betriebsgerät LED, 1050mA, DALI, 35W

Farbe	KR-Nummer	Leuchtmittel	8327 2700K, CR83	8330 3000K, CR83	8340 4000K, CR83	9027 2700K, CR90	9030 3000K, CR90	9040 4000K, CR90	9827 2700K, CR98	9830 3000K, CR98	9840 4000K, CR98	Notwendiges Zubehör	Optionales Zubehör
○	<u>KR947831</u>	①	●	●	●	●	●	●	●	●	●	■	■
●	<u>KR947832</u>	①	●	●	●	●	●	●	●	●	●	■	■
○	<u>KR947341</u>	②	●	●	●	●	●	●	●	●	●	■	■
●	<u>KR947342</u>	②	●	●	●	●	●	●	●	●	●	■	■

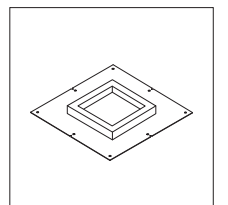
	CRI	Farbtemp.	Watt	Konstantstrom	Netto Lichtstrom
① LED	CRI83	2700K/3000K/4000K	15,2W	700mA	1250lm
	CRI90	2700K/3000K/4000K	16,5W	700mA	1250lm
	CRI98	2700K/3000K/4000K	13,9W	500mA	988lm
② LED	CRI83	2700K/3000K/4000K	25,7W	1050mA	1874lm
	CRI90	2700K/3000K/4000K	25,7W	1050mA	1874lm
	CRI98	2700K/3000K/4000K	20W	1050mA	1249lm

ANMERKUNGEN

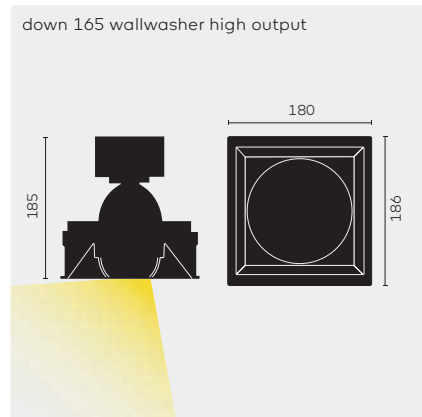
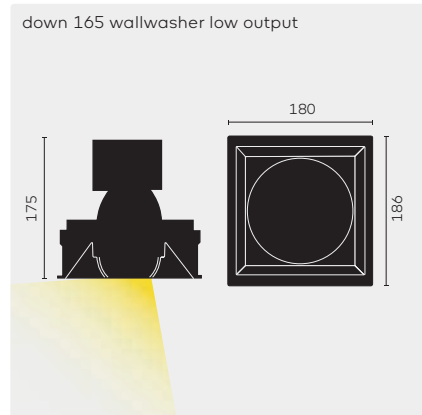
- ① Ein optionales Zubehör pro Leuchte ist möglich.
- ② Nur in Kombination mit einem Spotreflektor.

Panelstärke: 9-26mm
 Betriebsgerät exklusiv.
 Ⓢ IP 40

Betoneinputzrahmen



kreon down 165



down 165 wallwasher low output

● LxB 173x173 H 200

down 165 wallwasher high output

● LxB 173x173 H 210

Optionales Zubehör

Betoneinputzrahmen

Betriebsgerät LED

Farbe	KR-Nummer	Leuchtmittel	8327 2700K, CR83	8330 3000K, CR83	8340 4000K, CR83	9027 2700K, CR90	9030 3000K, CR90	9040 4000K, CR90	9827 2700K, CR98	9830 3000K, CR98	9840 4000K, CR98	Optionales Zubehör
-------	-----------	--------------	---------------------	---------------------	---------------------	---------------------	---------------------	---------------------	---------------------	---------------------	---------------------	--------------------

○	KR947331	①	●	●	●	●	●	●	●	●	●	■
●	KR947332	①	●	●	●	●	●	●	●	●	●	■
○	KR947441	②	●	●	●	●	●	●	●	●	●	■
●	KR947442	②	●	●	●	●	●	●	●	●	●	■

KR747712 Betoneinputzrahmen zur Einbaumontage

KR772024 Betriebsgerät LED, 500mA, ON/OFF, 20W

KR772220 Betriebsgerät LED, 500mA, 1-10V, 20W

KR772126 Betriebsgerät LED, 500mA, DALI, 18W

KR772034 Betriebsgerät LED, 700mA, ON/OFF, 20W

KR772232 Betriebsgerät LED, 700mA, 1-10V, 20W

KR772236 Betriebsgerät LED, 700mA, DALI, 18W

KR772140 Betriebsgerät LED, 1050mA, ON/OFF, 36W

KR772142 Betriebsgerät LED, 1050mA, 1-10V, 39W

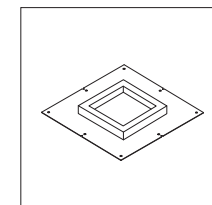
KR772143 Betriebsgerät LED, 1050mA, DALI, 35W

	CRI	Farbtemp.	Watt	Konstantstrom	Netto Lichtstrom
① LED	CRI83	2700K/3000K/4000K	15,2W	700mA	756lm
	CRI90	2700K/3000K/4000K	16,5W	700mA	756lm
	CRI98	2700K/3000K/4000K	13,9W	500mA	597lm
② LED	CRI83	2700K/3000K/4000K	25,7W	1050mA	1161lm
	CRI90	2700K/3000K/4000K	25,7W	1050mA	1161lm
	CRI98	2700K/3000K/4000K	20W	1050mA	774lm

ANMERKUNGEN

Panelstärke: 9-26mm
Betriebsgerät exklusiv.
◆ IP 40

Betoneinputzrahmen



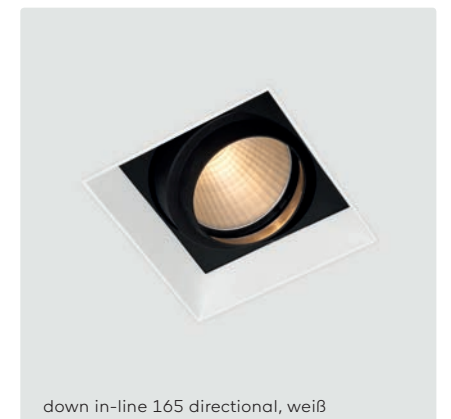
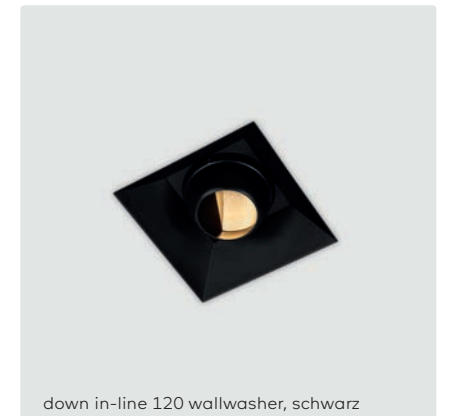
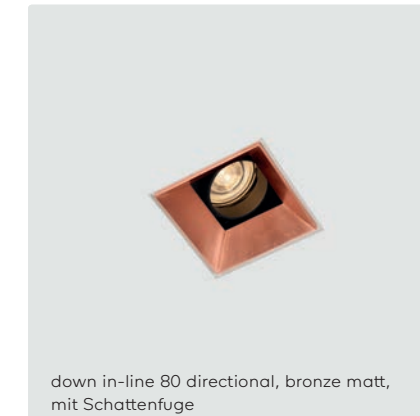
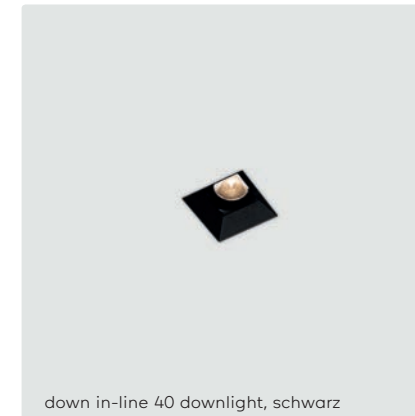
kreon down in-line

kreon down in-line directional ist ein vollständig versenkter Einbaustrahler mit einem integrierten Vorsatz, der zwei Zwecken dient. Erstens absorbiert er Blendung und unterstützt damit die Ausstrahlcharakteristik. Zweitens bietet er zur noch besseren Optimierung einen integrierten Halterungsring für die Befestigung von zusätzlichen optischen Linsen. kreon down in-line direktional ist 360°-drehbar und um 30° schwenkbar. Das ermöglicht in Verbindung mit der Wahl zwischen einem Strahler-, flood- und wideflood-TIR-Reflektor ein wirklich vielseitiges Instrument für eine akzentuierte Beleuchtung.

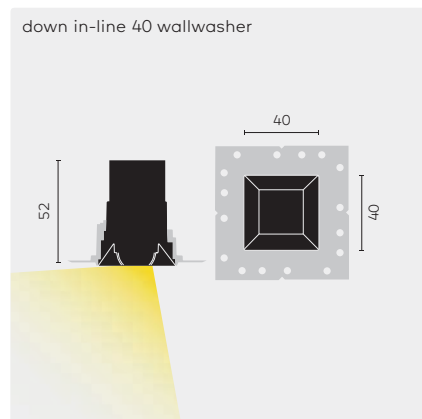
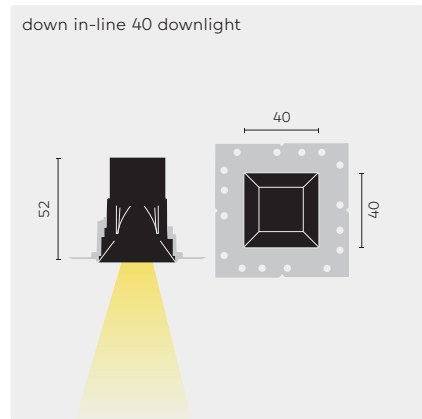
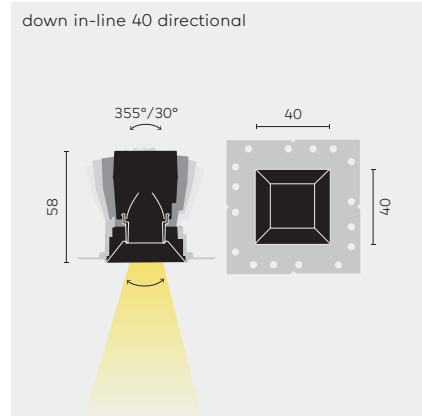


kreon down ist die perfekte Lösung für die Allgemeinbeleuchtung und weist eine, durch den Einsatz eines speziellen Reflektors, perfekte Ausstrahlcharakteristik auf. Der Reflektor wird über dem schwarzen oder weißen internen Blendschutz eingesetzt und ist dafür geeignet, Lichtartefakte auf horizontalen oder dramatische Effekte auf vertikalen Flächen zu erzeugen.

kreon down in-line wallwasher bieten nahezu perfekte Gleichmäßigkeit auf vertikalen Flächen. Dies wird durch das einzigartige optische Design umgesetzt, das es ermöglicht, Licht durch einen vollständigen 180° Strahlengang am obersten Punkt angrenzender Wände zu reflektieren. Der Downlight Effekt bleibt bestehen.



kreon down in-line 40



Farbe	KR-Nummer	Leuchtmittel	8027 2700K, CR180+	8030 3000K, CR180+	9027 2700K, CR190+	9030 3000K, CR190+	SP Spot (10°)	FL Flood (24°)	WFL Weitwinkel (46°)	OV Oval (42° + 12°)	Notwendiges Zubehör ①	Optionales Zubehör ②
	down in-line 40 directional ⊗ LxB 63x63 H 80 Blendschutzvorsatz: inkl.		●	●	●	●	●	●	●		■	■
	down in-line 40 downlight ⊗ LxB 63x63 H 80		●	●	●	●	●	●	●		■	■
	down in-line 40 wallwasher ⊗ LxB 63x63 H 80		○	○	○	○					■	■
			●	●	●	●					■	■

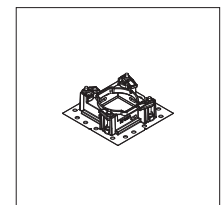
	CRI	Farbtemp.	Watt	Konstantstrom	Netto Lichtstrom	
①	LED	CRI80+	2700K/3000K	2W	700mA	153lm
				3,2W	1050mA	219lm
	CRI90+	2700K/3000K	2W	700mA	121lm	
			3,2W	1050mA	143lm	
②	LED	CRI80+	2700K/3000K	2W	700mA	172lm
				3,2W	1050mA	262lm
	CRI90+	2700K/3000K	2W	700mA	138lm	
			3,2W	1050mA	172lm	
③	LED	CRI80+	2700K/3000K	2W	700mA	77lm
				3,2W	1050mA	90lm
	CRI90+	2700K/3000K	2W	700mA	47lm	
			3,2W	1050mA	71lm	

ANMERKUNGEN

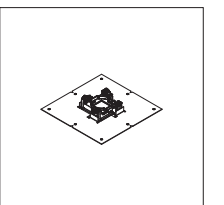
① Weiteres Zubehör finden Sie auf Seite 388-389.

Panelstärke: 9-14mm
Betriebsgerät exklusiv.
⊗ IP40

Einputzrahmen



Betoneinputzrahmen



■ Notwendiges Zubehör

Einputzrahmen	KR707114	Einputzrahmen, ohne Schattenfuge
Betoneinputzrahmen	KR707111	Betoneinputzrahmen zur Einbaumontage
Blende	KR707116	Blende, weiß
	KR707112	Blende, schwarz
	KR707115	Blende, granit matelie matt
	KR707113	Blende, bronze matt
Tiefer versenkter Einbau Installation (nur für downlight) ❶	KR707714	Einputzrahmen, tiefer versenkter Einbau, ohne Schattenfuge
	KR707711	Betoneinputzrahmen zur Einbaumontage, tiefer versenkter Einbau, ohne Schattenfuge
	KR707716	Tiefer versenkter Einbau Blende, weiß
	KR707712	Tiefer versenkter Einbau Blende, schwarz

■ Optionales Zubehör

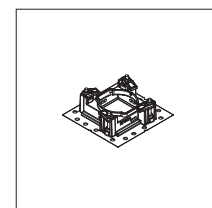
Betriebsgerät LED	KR752730	Betriebsgerät LED, 700mA, ON/OFF, 3W ❷
	KR752733	Betriebsgerät LED, 700mA, DALI, 10W ❸
	KR772142	Betriebsgerät LED, 1050mA, 1-10V, 39W ❹
	KR772443	Betriebsgerät LED, 1050mA, DALI, 15W ❹
Distanzring (für Betoneinputzrahmen)	KR707317	Distanzring 2mm (5 Stück)
	KR707318	Distanzring 3mm (5 Stück)
	KR707319	Distanzring 5mm (5 Stück)

ANMERKUNGEN

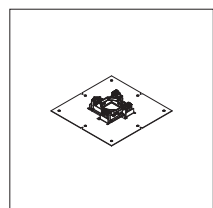
- ❶ Es wird empfohlen, ein spot oder ein flood zu verwenden
- ❷ Die Standard-Vorschaltgeräte passen durch die Installationsöffnung. Andere dimmbare Vorschaltgeräte sollten möglichst extern montiert werden.
- ❸ Muss extern montiert werden.

Panelstärke: 9-14mm
 Betriebsgerät exklusiv.
 ♦ IP40

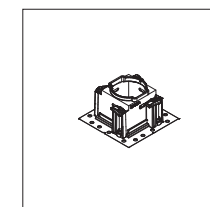
Einputzrahmen



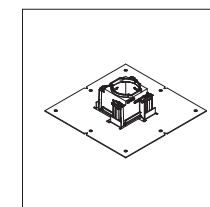
Betoneinputzrahmen



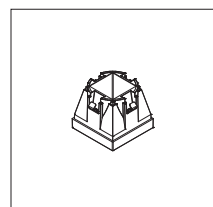
Einputzrahmen tiefer versenkter Einbau



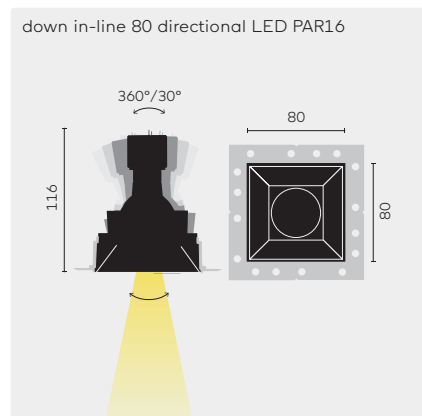
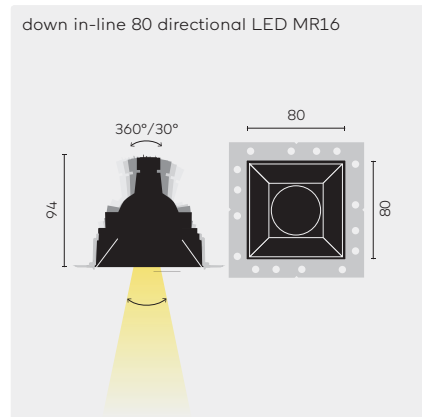
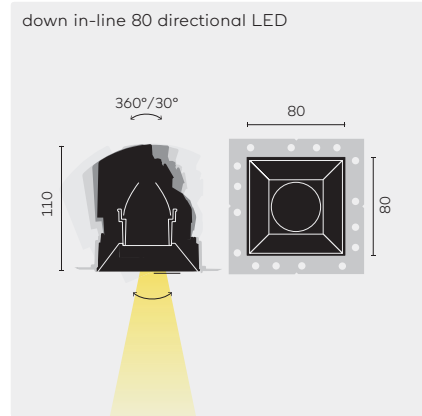
Betoneinputzrahmen tiefer versenkter Einbau



Tiefer versenkter Einbau Blende



kreon down in-line 80



	KR-Nummer	Leuchtmittel	8327 2700K, CRI83	8330 3000K, CRI83	8340 4000K, CRI83	9027 2700K, CRI90	9030 3000K, CRI90	9040 4000K, CRI90	9827 2700K, CRI98	9830 3000K, CRI98	9840 4000K, CRI98	SP Spot (18°)	FL Flood (28°)	WFL Weitwinkel (48°)	Notwendiges Zubehör ①	Optionales Zubehör ②
down in-line 80 directional LED ⊙ LxB 102x102 H 120 ⬢ Filterhalter: inkl., Blendschutzvorsatz: inkl.	<u>KR917933</u>	①	●	●	●	●	●	●	●	●	●	●	●	●	■	■
down in-line 80 directional LED MR16 ⊙ LxB 102x102 H 110 ⬢ Filterhalter: inkl., Lampe: exkl., Blendschutzvorsatz: inkl.	<u>KR917803</u>	②													■	■
down in-line 80 directional LED PAR16 ⊙ LxB 102x202 H 125 ▢ Filterhalter: inkl., Lampe: exkl., Blendschutzvorsatz: inkl.	<u>KR917843</u>	③													■	■

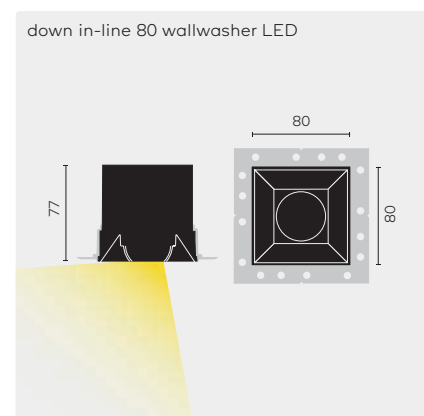
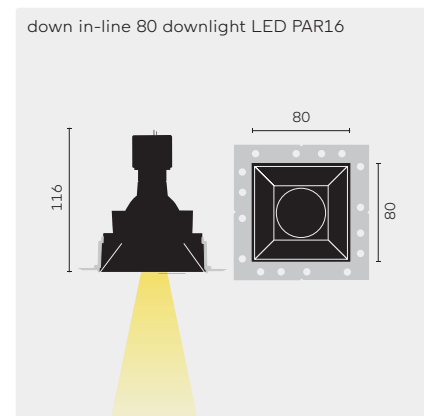
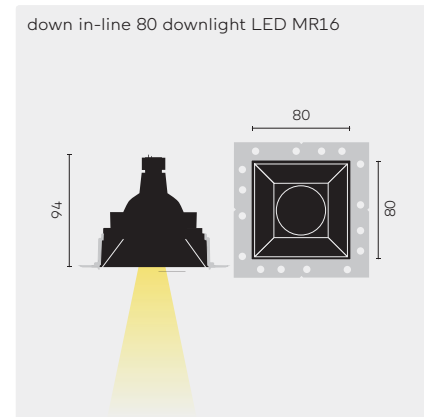
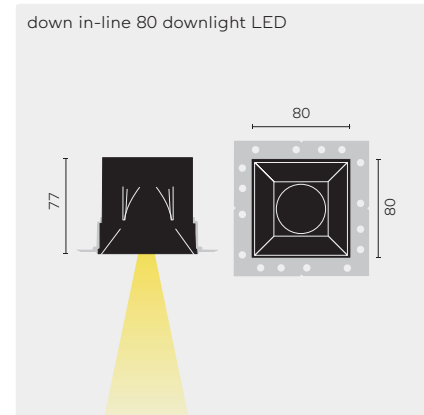
	CRI	Farbtemp.	Watt	Spannung	Konstantstrom	Netto Lichtstrom
① LED	CRI83	2700K/3000K/4000K	15,6W	12V	700mA	690lm
	CRI90	2700K/3000K/4000K	15,6W	12V	700mA	690lm
	CRI98	2700K/3000K/4000K	15,2W	230V	700mA	494lm
② LED MR16			12V	15W		
③ LED PAR16			230V	15W		

ANMERKUNGEN

① Weiteres Zubehör finden Sie auf Seite 394-395.

Panelstärke: 9-26mm
Betriebsgerät exklusiv
IP40

kreon down in-line 80



	KR-Nummer	Leuchtmittel	8327 2700K, CR183	8330 3000K, CR183	8340 4000K, CR183	9027 2700K, CR190	9030 3000K, CR190	9040 4000K, CR190	9827 2700K, CR198	9830 3000K, CR198	9840 4000K, CR198	Notwendiges Zubehör ①	Optionales Zubehör ①
down in-line 80 downlight LED ⊙ LxB 102x102 H 100 ⬡ Weitwinkelreflektor 45°: inkl.	<u>KR917033</u>	①	●	●	●	●	●	●	●	●	●	■	■
down in-line 80 downlight LED MR16 ⊙ LxB 102x102 H 110 ⬡ Lampe: exkl.	<u>KR917233</u>	②										■	■
down in-line 80 downlight LED PAR16 ⊙ LxB 102x102 H 125 ⬡ Lampe: exkl.	<u>KR917253</u>	③										■	■
down in-line 80 wallwasher LED ⊙ LxB 102x102 H 100 ⬡ Wallwash reflektor: inkl.	<u>KR917331</u>	④	●	●	●	●	●	●	●	●	●	■	■
	<u>KR917332</u>	④	●	●	●	●	●	●	●	●	●	■	■

	CRI	Farbtemp.	Spannung	Watt	Konstantstrom	Netto Lichtstrom
① LED	CR183	2700K/3000K/4000K		9,5W	700mA	985lm
	CR190	2700K/3000K/4000K		11,4W	700mA	985lm
	CR198	2700K/3000K/4000K		9,2W	500mA	731lm
② LED MR16			12V	15W		
③ LED PAR16			230V	15W		
④ LED	CR183	2700K/3000K/4000K		9,5W	700mA	509lm
	CR190	2700K/3000K/4000K		11,4W	700mA	509lm
	CR198	2700K/3000K/4000K		9,2W	500mA	378lm

ANMERKUNGEN

① Weiteres Zubehör finden Sie auf Seite 394-395.

Panelstärke: 9-26mm
Betriebsgerät exklusiv.
IP40

■ Notwendiges Zubehör

Einputzrahmen	KR717114	Einputzrahmen, ohne Schattenfuge
	KR717118	Einputzrahmen, mit Schattenfuge
Betoneinputzrahmen	KR717111	Betoneinputzrahmen zur Einbaumontage, ohne Schattenfuge (430x430)
	KR717412	Betoneinputzrahmen zur Einbaumontage, ohne Schattenfuge, klein (200x200)
	KR717119	Betoneinputzrahmen zur Einbaumontage, mit Schattenfuge (430x430)
	KR717417	Betoneinputzrahmen zur Einbaumontage, mit Schattenfuge, klein (200x200)
Blendes	KR717116	Blende, weiß
	KR717112	Blende, schwarz
	KR717115	Blende, granit matelie matt
	KR717113	Blende, bronze matt
Blende IP44 (nur für downlight) ❶	KR717316	Blende IP 44, weiß
	KR717312	Blende IP 44, schwarz

■ Optionales Zubehör

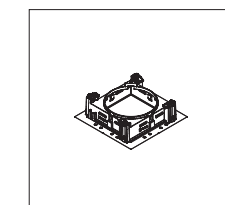
Linsen (nur für directional) ❷	KR704100	Skulpturlinse ❸
	KR704200	Streulinse
	KR704800	Weichzeichnerlinse
	KR772342	Blendraster ❸
Betriebsgerät LED	KR772024	Betriebsgerät LED, 500mA, ON/OFF, 20W
	KR772220	Betriebsgerät LED, 500mA, 1-10V, 20W
	KR772126	Betriebsgerät LED, 500mA, DALI, 18W
	KR772432	Betriebsgerät LED, 500mA, phasendimmung, 15W
	KR772034	Betriebsgerät LED, 700mA, ON/OFF, 20W
	KR772232	Betriebsgerät LED, 700mA, 1-10V, 20W
	KR772236	Betriebsgerät LED, 700mA, DALI, 18W
	KR772430	Betriebsgerät LED, 700mA, phasendimmung, 25W
	KR772431	Betriebsgerät LED, 700mA, phasendimmung, 14W
Distanzring (für Betoneinputzrahmen)	KR717317	Distanzring 2mm (5 Stück)
	KR717318	Distanzring 3mm (5 Stück)
	KR717319	Distanzring 5mm (5 Stück)

ANMERKUNGEN

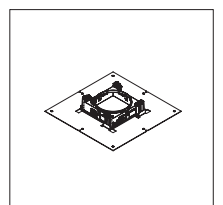
- ❶ Anschlüsse im Zwischenraum müssen ebenfalls IP44 sein.
- ❷ Ein optionales Zubehör pro Leuchte ist möglich.
- ❸ Nur in Kombination mit einem Spotreflektor.

Panelstärke: 9-26mm

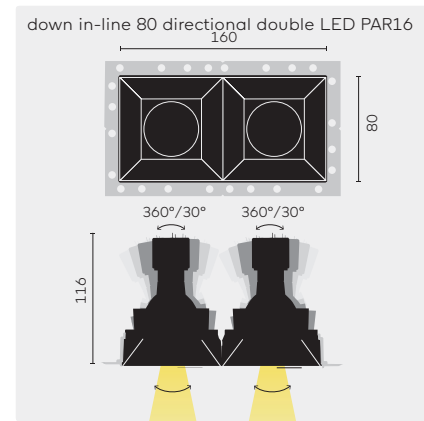
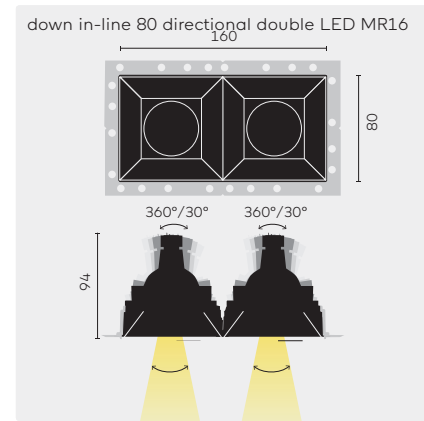
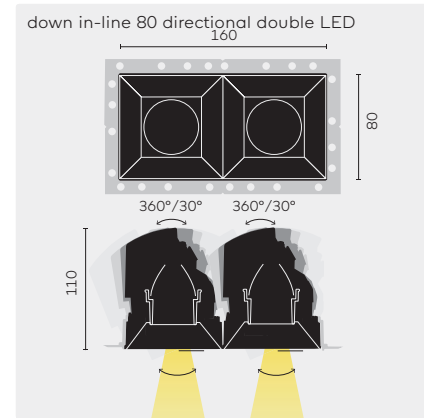
Einputzrahmen



Betoneinputzrahmen



kreon down in-line 80



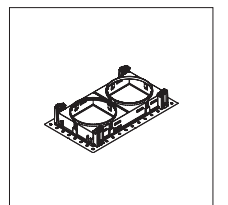
KR-Nummer	Leuchtmittel	8327 2700K, CR83	8330 3000K, CR83	8340 4000K, CR83	9027 2700K, CR90	9030 3000K, CR90	9040 4000K, CR90	9827 2700K, CR98	9830 3000K, CR98	9840 4000K, CR98	SP Spot (18°)	FL Flood (28°)	WFL Weitwinkel (36°)	Notwendiges Zubehör	Optionales Zubehör
down in-line 80 directional double LED ⊙ LxB 176x102 H 120 ⬢ Filterhalter: inkl., Blendschutzvorsatz: inkl.	KR917933 x 2 ①	●	●	●	●	●	●	●	●	●	●	●	●	■	■
down in-line 80 directional double LED MR16 ⊙ LxB 176x102 H 110 ⬢ Filterhalter: inkl., Lampe: exkl.	KR917803 x 2 ②													■	■
down in-line 80 directional double LED PAR16 ⊙ LxB 176x102 H 125 ▢ Filterhalter: inkl., Lampe: exkl.	KR917843 x 2 ③													■	■
■ Notwendiges Zubehör															
Double plasterkit	KR727114	Double plasterkit, ohne Schattenfuge													
Blende	KR717116 x 2	Blende, weiß													
	KR717112 x 2	Blende, schwarz													
	KR717115 x 2	Blende, granit matelic matt													
	KR717113 x 2	Blende, bronze matt													
■ Optionales Zubehör															
Linsen ①	KR704100 x 2	Skulpturlinse ②													
	KR704200 x 2	Streulinse													
	KR704800 x 2	Weichzeichnerlinse													
	KR772342 x 2	Blendraster ②													
	Betriebsgerät LED	KR772034 x 2	Betriebsgerät LED, 700mA, ON/OFF, 20W												
KR772232 x 2		Betriebsgerät LED, 700mA, 1-10V, 20W													
KR772236 x 2		Betriebsgerät LED, 700mA, DALI, 18W													
KR772430 x 2		Betriebsgerät LED, 700mA, phasendimmung, 25W													
KR772431 x 2		Betriebsgerät LED, 700mA, phasendimmung, 14W													

	CRI	Farbtemp.	Spannung	Watt	Konstantstrom	Netto Lichtstrom
① LED	CR183	2700K/3000K/4000K	2 x 15,6W	700mA	1380lm	
	CR190	2700K/3000K/4000K	2 x 15,6W	700mA	1380lm	
	CR198	2700K/3000K/4000K	2 x 15,2W	700mA	987lm	
② LED MR16		12V	2 x 15W			
③ LED PAR16		230V	2 x 15W			

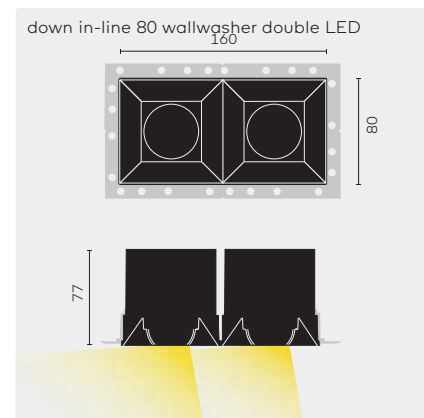
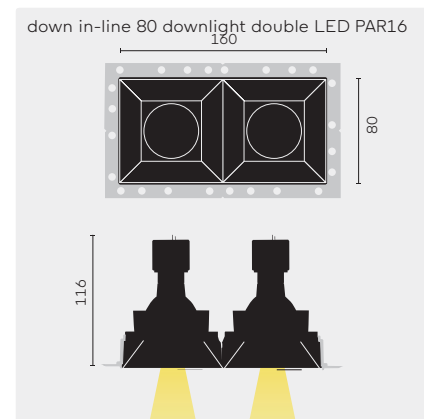
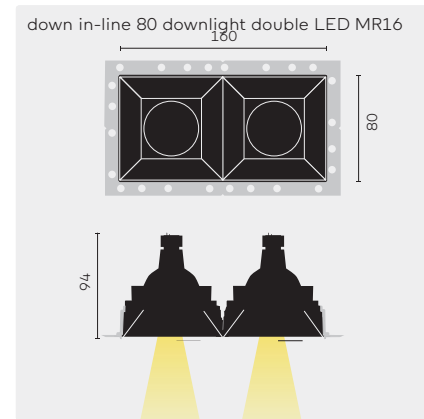
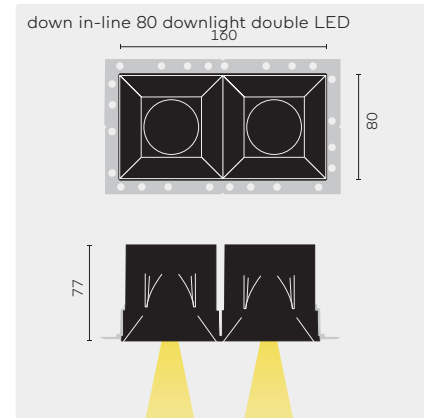
ANMERKUNGEN
 ① Ein optionales Zubehör pro Leuchte ist möglich.
 ② Nur in Kombination mit einem Spotreflektor.

Panelstärke: 9-26mm
 Betriebsgerät exklusiv IP40

Double plasterkit



kreon down in-line 80



down in-line 80 downlight double LED
 Ⓞ LxB 176x102 H 100 Ⓞ
 Weitwinkelreflektor 45°: inkl.

down in-line 80 downlight double LED MR16
 Ⓞ LxB 176x102 H 110 Ⓞ
 Lampe: exkl.

down in-line 80 downlight double LED PAR16
 Ⓞ LxB 176x102 H 125 Ⓞ
 Lampe: exkl.

■ Notwendiges Zubehör

Double plasterkit

Blende

Blende IP44 (nur für downlight) ①

■ Optionales Zubehör

Betriebsgerät LED

KR-Nummer	Leuchtmittel	8327 2700K, CR83	8330 3000K, CR83	8340 4000K, CR83	9027 2700K, CR90	9030 3000K, CR90	9040 4000K, CR90	9827 2700K, CR98	9830 3000K, CR98	9840 4000K, CR98	Notwendiges Zubehör	Optionales Zubehör
-----------	--------------	---------------------	---------------------	---------------------	---------------------	---------------------	---------------------	---------------------	---------------------	---------------------	---------------------	--------------------

KR917033 x 2 ①

KR917233 x 2 ②

KR917253 x 2 ③

KR727114 Double plasterkit, ohne Schattenfuge

KR717116 x 2 Blende, weiß

KR717112 x 2 Blende, schwarz

KR717115 x 2 Blende, granit matelic matt

KR717113 x 2 Blende, bronze matt

KR717316 x 2 Blende IP 44, weiß

KR717312 x 2 Blende IP 44, schwarz

KR772024 x 2 Betriebsgerät LED, 500mA, ON/OFF, 20W

KR772220 x 2 Betriebsgerät LED, 500mA, 1-10V, 20W

KR772126 x 2 Betriebsgerät LED, 500mA, DALI, 18W

KR772034 x 2 Betriebsgerät LED, 700mA, ON/OFF, 20W,

KR772232 x 2 Betriebsgerät LED, 700mA, 1-10V, 20W

KR772236 x 2 Betriebsgerät LED, 700mA, DALI, 18W

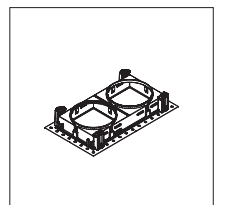
	CRI	Farbtemp.	Spannung	Watt	Konstantstrom	Netto Lichtstrom
① LED	CR183	2700K/3000K/4000K		2 x 9,5W	700mA	1970lm
	CR190	2700K/3000K/4000K		2 x 11,4W	700mA	1970lm
	CR198	2700K/3000K/4000K		2 x 9,2W	500mA	1463lm
② LED MR16			12V	2 x 15W		
③ LED PAR16			230V	2 x 15W		

ANMERKUNGEN

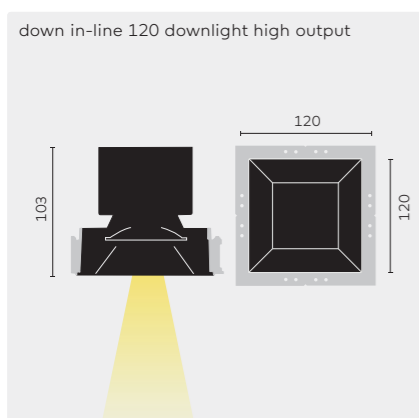
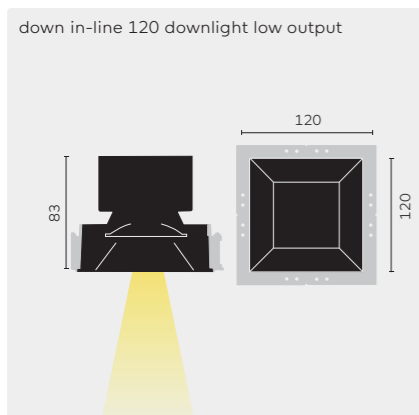
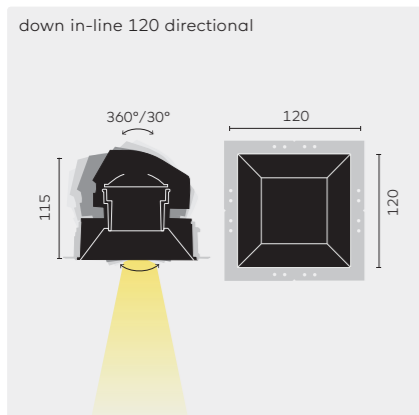
① Anschlüsse im Zwischenraum müssen ebenfalls IP44 sein.

Panelstärke: 9-26mm
 Betriebsgerät exklusiv.
 IP40

Double plasterkit



kreon down in-line 120



down in-line 120 directional
 Ⓢ LxB 144x144 H 140
 Filterhalter: inkl., Blendschutzvorsatz: inkl.

down in-line 120 downlight low output
 Ⓢ LxB 144x144 H 110
 Filterhalter: inkl.

down in-line 120 downlight high output
 Ⓢ LxB 144x144 H 130
 Wallwash reflektor: inkl.

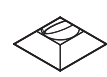
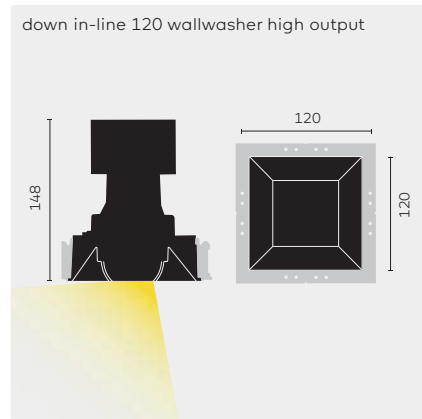
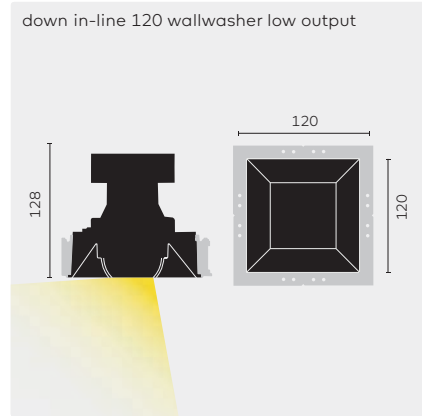
KR-Nummer	Leuchtmittel	8327	8330	8340	9027	9030	9040	9827	9830	9840	SP	FL	WFL	Notwendiges Zubehör	Optionales Zubehör
KR907933	①	●	●	●	●	●	●	●	●	●	●	●	●	■	■
KR907233	②	●	●	●	●	●	●	●	●	●	●	●	●	■	■
KR907243	③	●	●	●	●	●	●	●	●	●	●	●	●	■	■

			CRI	Farbtemp.	Watt	Konstantstrom	Netto Lichtstrom		
①	LED	SP	CRI83	2700K/3000K/4000K	15,6W	700mA	1274lm		
			CRI90	2700K/3000K/4000K	15,6W	700mA	800lm		
			CRI98	2700K/3000K/4000K	15,2W	700mA	573lm		
	FL&WFL	CRI83	2700K/3000K/4000K	15,2W	700mA	1021lm			
		CRI90	2700K/3000K/4000K	17,1W	700mA	987lm			
		CRI98	2700K/3000K/4000K	12,9W	700mA	691lm			
		②	LED	SP	CRI83	2700K/3000K/4000K	15,6W	700mA	1114lm
					CRI90	2700K/3000K/4000K	15,6W	700mA	1004lm
					CRI98	2700K/3000K/4000K	15,2W	700mA	839lm
FL&WFL	CRI83	2700K/3000K/4000K	15,2W	700mA	1666lm				
	CRI90	2700K/3000K/4000K	17,1W	700mA	1609lm				
	CRI98	2700K/3000K/4000K	12,9W	700mA	1127lm				
	③	LED	CRI83	2700K/3000K/4000K	25,6W	1050mA	2610lm		
			CRI90	2700K/3000K/4000K	25,7W	1050mA	2430lm		
			CRI98	2700K/3000K/4000K	20W	1050mA	1605lm		

ANMERKUNGEN
 ① Weiteres Zubehör finden Sie auf Seite 404-405.

Panelstärke: 9-26mm
 Betriebsgerät exklusiv.
 Ⓢ IP40

kreon down in-line 120



down in-line 120 wallwasher low output

⊙ LxB 144x144 H 150
Wallwash reflektor: inkl.



down in-line 120 wallwasher high output

⊙ LxB 144x144 H 170
Wallwash reflektor: inkl.

Farbe	KR-Nummer	Leuchtmittel	8327 2700K, CRI83	8330 3000K, CRI83	8340 4000K, CRI83	9027 2700K, CRI90	9030 3000K, CRI90	9040 4000K, CRI90	9827 2700K, CRI98	9830 3000K, CRI98	9840 4000K, CRI98	Notwendiges Zubehör ①	Optionales Zubehör ①
○	KR907531	①	●	●	●	●	●	●	●	●	●	■	■
●	KR907532	①	●	●	●	●	●	●	●	●	●	■	■
○	KR907541	②	●	●	●	●	●	●	●	●	●	■	■
●	KR907542	②	●	●	●	●	●	●	●	●	●	■	■

	CRI	Farbtemp.	Watt	Konstantstrom	Netto Lichtstrom
① LED	CRI83	2700K/3000K/4000K	15,2W	700mA	937lm
	CRI90	2700K/3000K/4000K	17,1W	700mA	906lm
	CRI98	2700K/3000K/4000K	12,9W	700mA	633lm
② LED	CRI83	2700K/3000K/4000K	25,6W	1050mA	1385lm
	CRI90	2700K/3000K/4000K	25,7W	1050mA	1275lm
	CRI98	2700K/3000K/4000K	20W	1050mA	840lm

ANMERKUNGEN

① Weiteres Zubehör finden Sie auf Seite 404-405.

Panelstärke: 9-26mm
Betriebsgerät exklusiv.
⊙ IP40

■ Notwendiges Zubehör

Einputzrahmen	KR707214	Einputzrahmen, ohne Schattenfuge
	KR707218	Einputzrahmen, mit Schattenfuge
Betoneinputzrahmen	KR707219	Betoneinputzrahmen zur Einbaumontage, ohne Schattenfuge
	KR707211	Betoneinputzrahmen zur Einbaumontage, mit Schattenfuge
Blende	KR707216	Blende, weiß
	KR707212	Blende, schwarz
Blende IP44 (nur für downlight) ❶	KR707416	Blende IP 44, weiß
	KR707412	Blende IP 44, schwarz

■ Optionales Zubehör

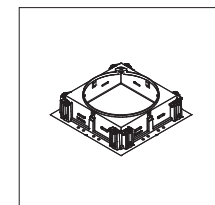
Linsen (nur für directional) ❷	KR750100	Skulpturlinse ❸
	KR750200	Streulinse
	KR750800	Weichzeichnerlinse
Betriebsgerät LED	KR772034	Betriebsgerät LED, 700mA, ON/OFF, 20W
	KR772232	Betriebsgerät LED, 700mA, 1-10V, 20W
	KR772236	Betriebsgerät LED, 700mA, DALI, 18W
	KR772430	Betriebsgerät LED, 700mA, phasendimmung, 25W
	KR772140	Betriebsgerät LED, 1050mA, ON/OFF, 36W
	KR772142	Betriebsgerät LED, 1050mA, 1-10V, 39W
Distanzring (für Betoneinputzrahmen)	KR707417	Distanzring 2mm (5 Stück)
	KR707418	Distanzring 3mm (5 Stück)
	KR707419	Distanzring 5mm (5 Stück)

ANMERKUNGEN

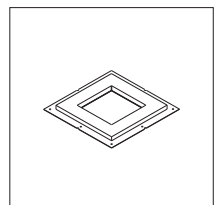
- ❶ Anschlüsse im Zwischenraum müssen ebenfalls IP44 sein.
- ❷ Ein optionales Zubehör pro Leuchte ist möglich.
- ❸ Nur in Kombination mit einem Spotreflektor.

Panelstärke: 9-26mm
 Betriebsgerät exklusiv.
 ♦ IP40

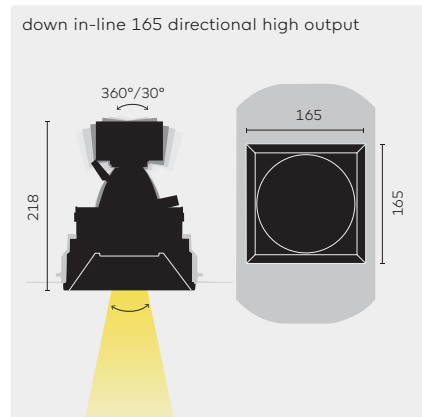
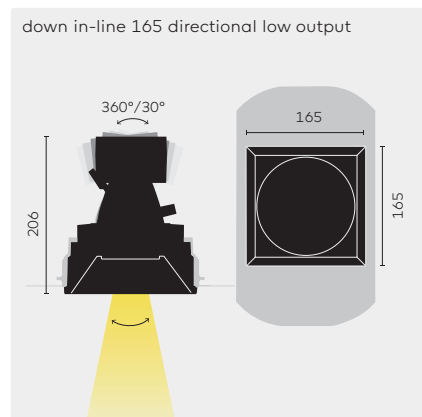
Einputzrahmen



Betoneinputzrahmen



kreon down in-line 165



down in-line 165 directional low output
 ⌀ LxB 186x186 H 230
 Filterhalter: inkl., Blendschutzvorsatz: inkl.

down in-line 165 directional high output
 ⌀ LxB 186x186 H 250
 Filterhalter: inkl., Blendschutzvorsatz: inkl.

■ Notwendiges Zubehör

Einputzrahmen

KR717214 Einputzrahmen, ohne Schattenfuge

KR717218 Einputzrahmen, mit Schattenfuge

Betoneinputzrahmen

KR717219 Betoneinputzrahmen zur Einbaumontage, ohne Schattenfuge

KR717211 Betoneinputzrahmen zur Einbaumontage, mit Schattenfuge

Blende

KR717216 Blende, weiß

KR717212 Blende, schwarz

Reflektor

KR720032 Reflektor LED, spot 13°

KR720034 Reflektor LED, flood 23°

KR720036 Reflektor LED, weitwinkel 40°

■ Optionales Zubehör

Linsen ①

KR720100 Skulpturlinse ②

KR720200 Streulinse

KR720800 Weichzeichnerlinse

Betriebsgerät LED

KR772024 Betriebsgerät LED, 500mA, ON/OFF, 20W

KR772220 Betriebsgerät LED, 500mA, 1-10V, 20W

KR772126 Betriebsgerät LED, 500mA, DALI, 18W

KR772034 Betriebsgerät LED, 700mA, ON/OFF, 20W

KR772232 Betriebsgerät LED, 700mA, 1-10V, 20W

KR772236 Betriebsgerät LED, 700mA, DALI, 18W

KR772140 Betriebsgerät LED, 1050mA, ON/OFF, 36W

KR772142 Betriebsgerät LED, 1050mA, 1-10V, 39W

KR772143 Betriebsgerät LED, 1050mA, DALI, 35W

		CRI	Farbtemp.	Watt	Konstantstrom	Netto Lichtstrom
①	LED	CRI83	2700K/3000K/4000K	15,2W	700mA	1250lm
		CRI90	2700K/3000K/4000K	16,5W	700mA	1250lm
		CRI98	2700K/3000K/4000K	13,9W	500mA	988lm
②	LED	CRI83	2700K/3000K/4000K	25,7W	1050mA	1874lm
		CRI90	2700K/3000K/4000K	25,7W	1050mA	1874lm
		CRI98	2700K/3000K/4000K	20W	1050mA	1249lm

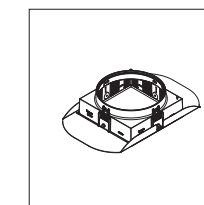
ANMERKUNGEN

① Ein optionales Zubehör pro Leuchte ist möglich.

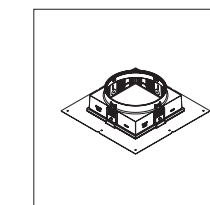
② Nur in Kombination mit einem Spotreflektor.

Panelstärke: 9-26mm
 Betriebsgerät exklusiv.
 ⌀ IP40

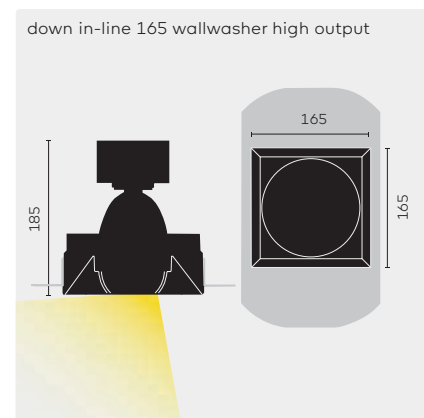
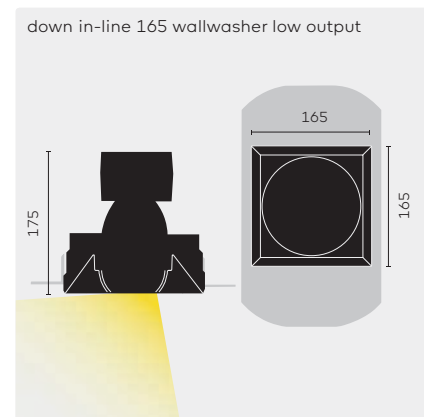
Einputzrahmen



Betoneinputzrahmen



kreon down in-line 165



 **down in-line 165 wallwasher low output**
 ⌀ LxB 186x186 H 200

 **down in-line 165 wallwasher high output**
 ⌀ LxB 186x186 H 210

■ Notwendiges Zubehör

Einputzrahmen

Betoneinputzrahmen

Blende

■ Optionales Zubehör

Betriebsgerät LED

Farbe	KR-Nummer	Leuchtmittel	8327 2700K, CR83	8330 3000K, CR83	8340 4000K, CR83	9027 2700K, CR90	9030 3000K, CR90	9040 4000K, CR90	9827 2700K, CR98	9830 3000K, CR98	9840 4000K, CR98	Notwendiges Zubehör	Optionales Zubehör
-------	-----------	--------------	---------------------	---------------------	---------------------	---------------------	---------------------	---------------------	---------------------	---------------------	---------------------	---------------------	--------------------

○	<u>KR917431</u>	①	●	●	●	●	●	●	●	●	●	■	■
●	<u>KR917432</u>	①	●	●	●	●	●	●	●	●	●	■	■
○	<u>KR917441</u>	②	●	●	●	●	●	●	●	●	●	■	■
●	<u>KR917442</u>	②	●	●	●	●	●	●	●	●	●	■	■

KR717214 Einputzrahmen, ohne Schattenfuge

KR717218 Einputzrahmen, mit Schattenfuge

KR717219 Betoneinputzrahmen zur Einbaumontage, ohne Schattenfuge

KR717211 Betoneinputzrahmen zur Einbaumontage, mit Schattenfuge

KR717216 Blende, weiß

KR717212 Blende, schwarz

KR772024 Betriebsgerät LED, 500mA, ON/OFF, 20W

KR772220 Betriebsgerät LED, 500mA, 1-10V, 20W

KR772126 Betriebsgerät LED, 500mA, DALI, 18W

KR772034 Betriebsgerät LED, 700mA, ON/OFF, 20W

KR772232 Betriebsgerät LED, 700mA, 1-10V, 20W

KR772236 Betriebsgerät LED, 700mA, DALI, 18W

KR772140 Betriebsgerät LED, 1050mA, ON/OFF, 36W

KR772142 Betriebsgerät LED, 1050mA, 1-10V, 39W

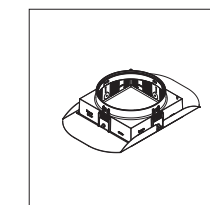
KR772143 Betriebsgerät LED, 1050mA, DALI, 35W

	CRI	Farbtemp.	Watt	Konstantstrom	Netto Lichtstrom
① LED	CRI83	2700K/3000K/4000K	15,2W	700mA	756lm
	CRI90	2700K/3000K/4000K	16,5W	700mA	756lm
	CRI98	2700K/3000K/4000K	13,9W	500mA	597lm
② LED	CRI83	2700K/3000K/4000K	25,7W	1050mA	1161lm
	CRI90	2700K/3000K/4000K	25,7W	1050mA	1161lm
	CRI98	2700K/3000K/4000K	20W	1050mA	774lm

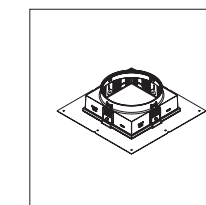
ANMERKUNGEN

Panelstärke: 9-26mm
 Betriebsgerät exklusiv.
 ⌀ IP40

Einputzrahmen



Betoneinputzrahmen



kreon erubo

kreon erubo ist eine Serie architektonischer Strahler in schlichter geometrischer Form. Sie können mit LED-Lichtquellen sowie dimmbaren elektronischen Vorschaltgeräten betrieben werden.

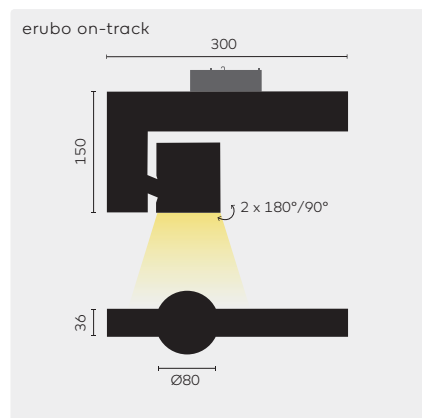
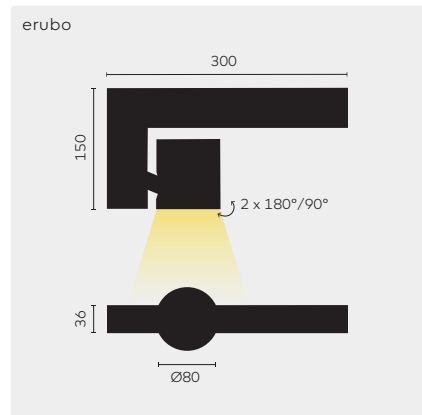
kreon erubo ist mit unterschiedlicher Lichtausbeute und Farbtemperatur erhältlich. Die Montage kann einzeln oder in einem flexiblen Schienensystem erfolgen. Es eignet sich ideal für den gezielten Einsatz von Beleuchtung in Wohnräumen und Geschäften oder Galerien.



erubo, weiß



erubo on-track, schwarz



Farbe	KR-Nummer	Leuchtmittel	8327 2700K, CRI83	8330 3000K, CRI83	9027 2700K, CRI90	9030 3000K, CRI90	9827 2700K, CRI98	9830 3000K, CRI98	SP Spot (12°)	FL Flood (24°)	WFL Weitwinkel (38°)	Optionales Zubehör
○	KR921535	①	●	●	●	●	●	●	●	●	●	■
●	KR921532	①	●	●	●	●	●	●	●	●	●	■
○	KR921635	②	●	●	●	●	●	●	●	●	●	■
●	KR921632	②	●	●	●	●	●	●	●	●	●	■
○	KR921645	③	●	●	●	●	●	●	●	●	●	■
●	KR921642	③	●	●	●	●	●	●	●	●	●	■
○	KR921655	③	●	●	●	●	●	●	●	●	●	■
●	KR921652	③	●	●	●	●	●	●	●	●	●	■
○	KR927535	①	●	●	●	●	●	●	●	●	●	■
●	KR927532	①	●	●	●	●	●	●	●	●	●	■
○	KR927635	②	●	●	●	●	●	●	●	●	●	■
●	KR927632	②	●	●	●	●	●	●	●	●	●	■
○	KR927645	③	●	●	●	●	●	●	●	●	●	■
●	KR927642	③	●	●	●	●	●	●	●	●	●	■
○	KR927655	③	●	●	●	●	●	●	●	●	●	■
●	KR927652	③	●	●	●	●	●	●	●	●	●	■

■ Optionales Zubehör

Linsen ②

KR762002 Blendraster

3-Phasen-Schiene

Siehe Seite 550

		CRI	Farbtemp.	Spannung	Watt	Netto Lichtstrom	
①	LED	SP	CRI83	2700K/3000K	230V	15,6W	1051lm
			CRI98	2700K/3000K	230V	19W	897lm
	FL & WFL	CRI83	2700K/3000K	230V	9,5W	1037lm	
		CRI98	2700K/3000K	230V	13,3W	1037lm	
②	LED	FL & WFL	CRI83	2700K/3000K		15,2W	1595lm
	③	LED	CRI83	2700K/3000K		19,1W	1595lm
FL & WFL			CRI90	2700K/3000K		19,1W	1595lm
		FL & WFL	CRI98	2700K/3000K		17,2W	1037lm

ANMERKUNGEN

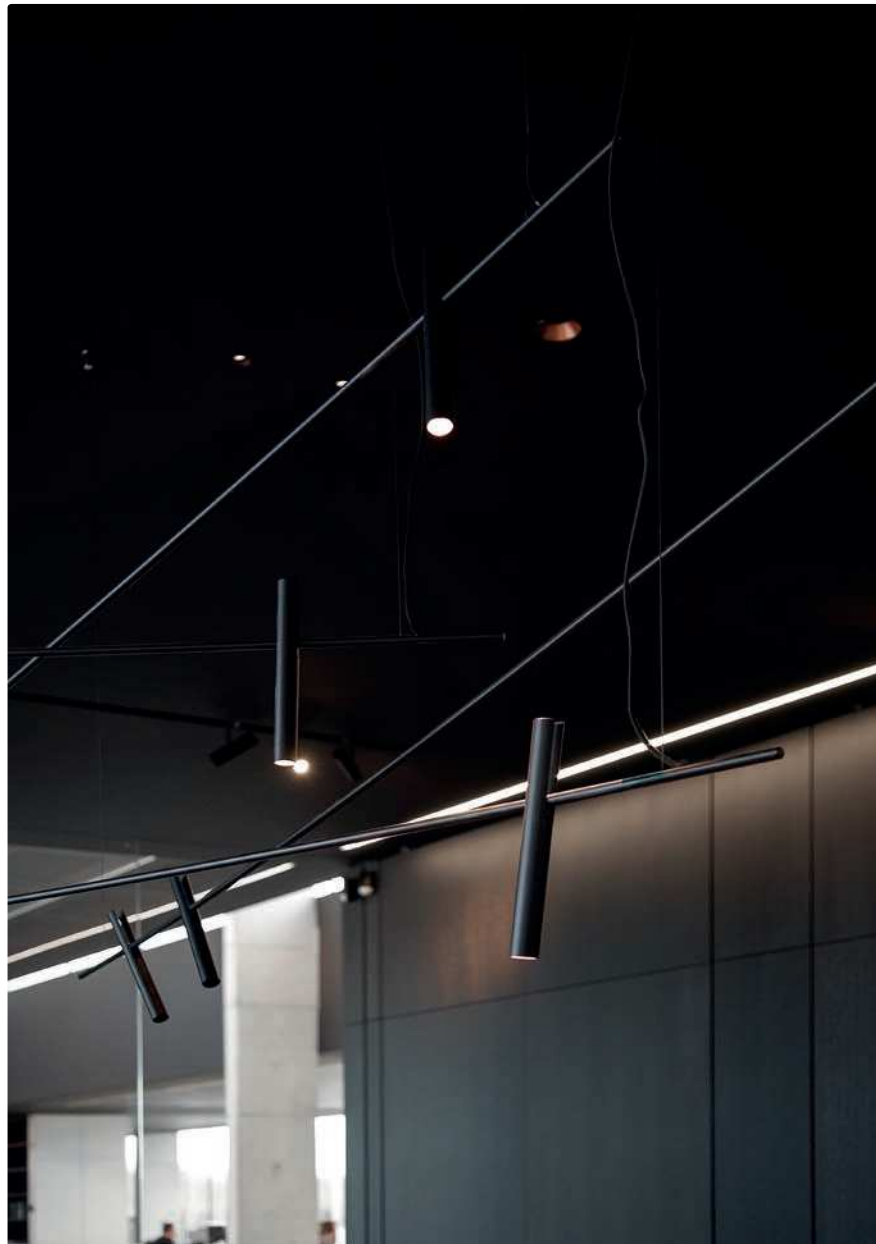
① Schienenzubehör finden Sie auf Seite 213. Bei 1-10 V oder DALI Dimmung verwenden Sie das Schienenzubehör mit Datenbus.

② Ein optionales Zubehör pro Leuchte ist möglich.

Betriebsgerät inkl. IP40

kreon esprit

kreon esprit ist in drei verschiedenen Arten erhältlich: freistehend, aufgebaut montiert oder abgehängt - mit Einzel- oder Doppelleuchtenköpfen, in der Pendel-Version bis zu 4 Leuchtenköpfen. Die verstellbaren, schlanken Spotstrahler von kreon esprit sind in Schwarz oder Weiß mit 2700 und 3000 L-LED für CRI80+ und CRI90+ erhältlich. Die Leuchtenköpfe können um 355° drehbar und in einem beliebigen Winkel von 0° bis 90° schwenkbar. kreon esprit ceiling kann mit dem kreon down 80 rahmenlosen Unterputz-Kit eingebaut montiert werden



kreon esprit Standleuchte ist eine freistehende Leuchte mit einem viereckigen Sockel, entweder in weißem Carrara Marmor oder natürlichem, blauen Stahl. Sie ist auch verfügbar mit Casambi Bluetooth zum ferngesteuerten dimmen via bluetooth. kreon esprit Pendelleuchte sind 3 oder 4 einzelne Leuchtenköpfe an einem schlanken, horizontalen Ausleger mit Stahlseilaufhängung für maximale Flexibilität. Sie kann als einzelnes Element oder in einer Gruppe von zwei oder mehr Leuchten installiert werden.



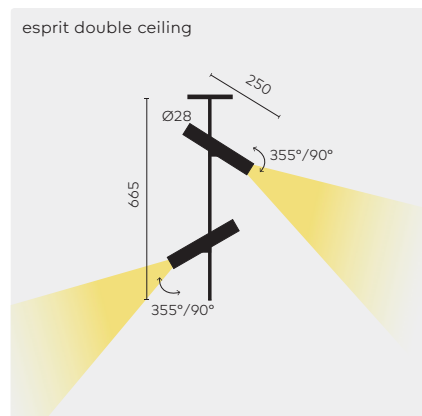
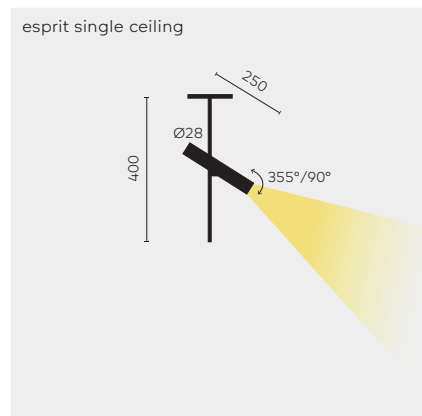
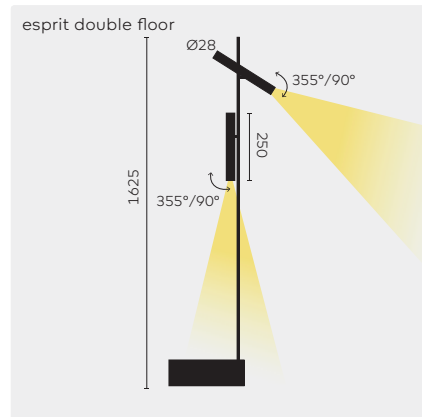
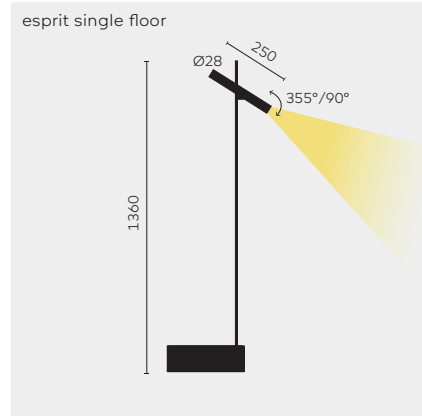
esprit single floor, Marmorsockel



esprit double ceiling, weiß



esprit pendant, schwarz



	Farbe	KR-Nummer	Leuchtmittel	8027 2700K, CR180+	9027 2700K, CR190+	Notwendiges Zubehör	Optionales Zubehör
esprit single floor Betriebsgerät LED: inkl. in Base	○	KR963111	①	●	●	■	
	●	KR963112	①	●	●	■	
esprit double floor Betriebsgerät LED: inkl. in Base	○	KR963121	②	●	●	■	
	●	KR963122	②	●	●	■	
esprit single ceiling Betriebsgerät LED: excl., Einputzrahmen: excl.	○	KR963011	③	●	●	■	■
	●	KR963012	③	●	●	■	■
esprit double ceiling Betriebsgerät LED: excl., Einputzrahmen: excl.	○	KR963021	④	●	●	■	■
	●	KR963022	④	●	●	■	■

■ **Notwendiges Zubehör**

Base esprit floor	KR763281	Base, inkl. Betriebsgerät LED, ON/OFF Umschaltbar, carrara bianco
	KR763484	Base, inkl. Betriebsgerät LED, ON/OFF Umschaltbar, natural blue steel
	KR763286	Base, inkl. Betriebsgerät LED, carrara bianco, steuerbar über Bluetooth (Casambi)
	KR763489	Base, inkl. Betriebsgerät LED, natural blue steel, steuerbar über Bluetooth (Casambi)
Einputzrahmen esprit ceiling	KR717104	Einputzrahmen, ohne Rahmen, ohne Schattenfuge
	KR717108	Einputzrahmen, ohne Rahmen, mit Schattenfuge

■ **Optionales Zubehör**

Betriebsgerät LED esprit ceiling	KR752730	Betriebsgerät LED, 700mA, ON/OFF, 3W
	KR752733	Betriebsgerät LED, 700mA, DALI, 10W
	KR772142	Betriebsgerät LED, 1050mA, 1-10V, 39W
	KR772443	Betriebsgerät LED, 1050mA, DALI, 15W

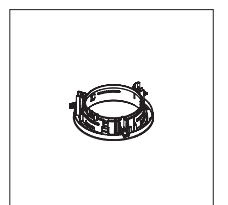
	CRI	Farbtemp.	Spannung	Watt	Konstantstrom	Netto Lichtstrom
① LED	CRI80+	2700K	230V	2W		161lm
	CRI90+	2700K	230V	2W		129lm
② LED	CRI80+	2700K	230V	2x2W		322lm
	CRI90+	2700K	230V	2x2W		258lm
③ LED	CRI80+	2700K		3,2W	max. 1050mA	191lm
	CRI90+	2700K		3,2W	max. 1050mA	156lm
④ LED	CRI80+	2700K		2x3,2W	max. 1050mA	382lm
	CRI90+	2700K		2x3,2W	max. 1050mA	313lm

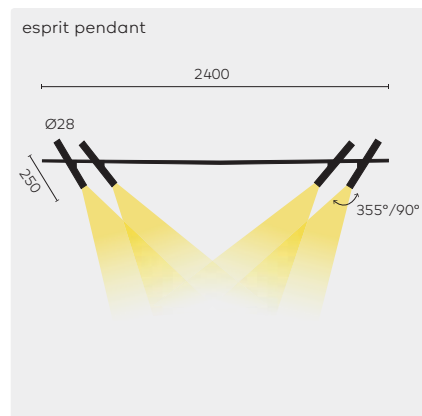
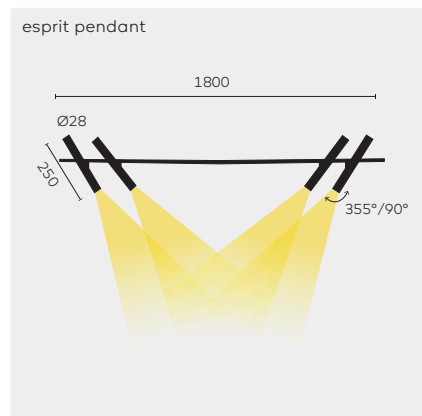
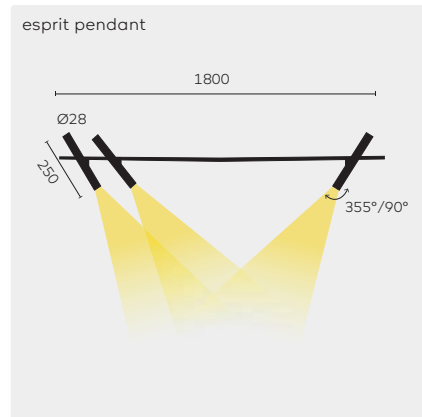
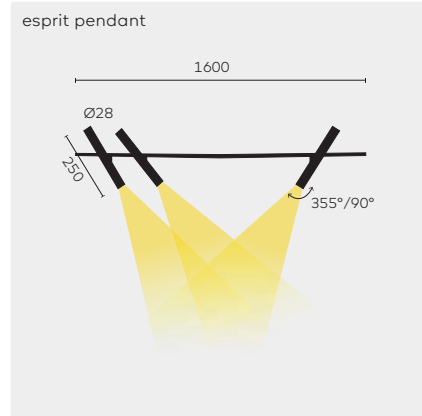
ANMERKUNGEN

- ① Die Base wird mit einem EURO Stecker geliefert. Andere Stecker sind auf Anfrage erhältlich. Die Länge des Netzkabels beträgt 1,5m.
- ② Max. 1 Leuchte kann im Bluetooth-Netzwerk adressiert werden.
- ③ Die standard Vorschaltgeräte passen durch die Installationsöffnung. Andere dimmbare Vorschaltgeräte sollten möglichst extern montiert werden.
- ④ Muss extern montiert werden.

IP40

Einputzrahmen





esprit pendant
Länge: 1600

esprit pendant
Länge: 1800

esprit pendant
Länge: 1800

esprit pendant
Länge: 2400

■ Notwendiges Zubehör

Einputzrahmen

KR717104 Einputzrahmen, ohne Schattenfuge

KR717108 Einputzrahmen, mit Schattenfuge

○ **KR717021** Einbausatz, mit Rahmen, weiß

● **KR717022** Einbausatz, mit Rahmen, schwarz

Connection box

○ **KR763391** Runde Anschlussdose (Aufbau), weiß

● **KR763392** Runde Anschlussdose (Aufbau), schwarz

■ Optionales Zubehör

Betriebsgerät LED

KR752730 Betriebsgerät LED, 700mA, ON/OFF, 3W ①

KR752733 Betriebsgerät LED, 700mA, DALI, 10W ②

KR772142 Betriebsgerät LED, 1050mA, 1-10V, 39W ②

KR772443 Betriebsgerät LED, 1050mA, DALI, 15W ②

		CRI	Farbtemp.	Watt	Konstantstrom	Netto Lichtstrom
①	LED	CRI80+	2700K	3x3,2W	1050mA	573lm
		CRI90+	2700K	3x3,2W	1050mA	469lm
②	LED	CRI80+	2700K	4x3,2W	1050mA	764lm
		CRI90+	2700K	4x3,2W	1050mA	625lm

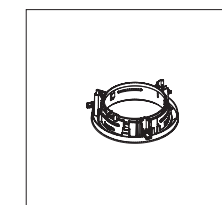
ANMERKUNGEN

① Die standard Vorschaltgeräte passen durch die Installationsöffnung. Andere dimmbare Vorschaltgeräte sollten möglichst extern montiert werden.

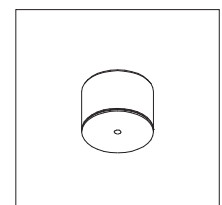
② Muss extern montiert werden.

Das Gestänge der Esprit kann aufgrund der Schwerkraft minimal durchhängen. Abhangkabel max. 2,5m
Betriebsgerät LED: exkl. ⌀ IP40

Einputzrahmen

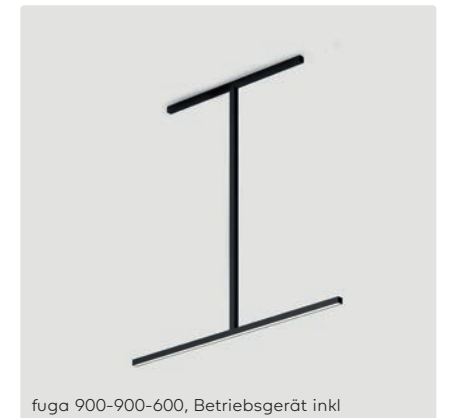


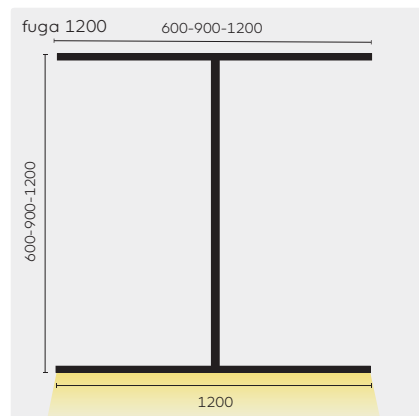
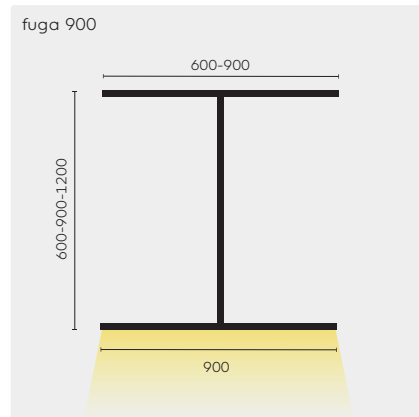
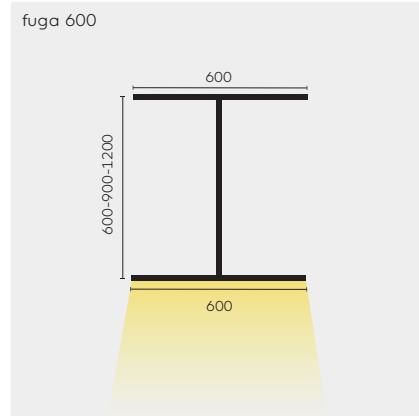
Anschlussdose



kreon fuga

kreon fuga gibt es in 3 Abmessungen: 600, 900 und 1200. Durch Kombination von Kopf, Pendelleiste und Deckenleiste können unterschiedliche Kombinationen zusammengestellt werden. Die untere horizontale Leiste beinhaltet einen CRI85 sowie einen 2700K LED-Streifen mit Diffusor für einen gleichmäßigen Lichtaustritt. Diese Leiste kann in einer versetzten Stellung oder in der Mitte der vertikalen Leiste neu ausgerichtet werden. Die zusätzliche Möglichkeit, die untere horizontale Leiste um 90° zu drehen, macht kreon fuga zu einer dynamischen Pendelleuchte. Es können ON-OFF Treiber eingebaut werden, DALI und 1-10V Treiber sind für remotes Dimmen verfügbar.





		Farbe	KR-Nummer	Leuchtmittel	8527 2700K, CR85	8530 3000K, CR85	06 600mm Pendel	09 900mm Pendel	12 1200mm Pendel	06 600mm Base	09 900mm Base	12 1200mm Base	Notwendiges Zubehör	Optionales Zubehör
	fuga 600 Betriebsgerät LED: exkl. ⚡	●	KR974172	①	●	●	●	●	●	●			■	■
	aufbaumontage ②	●	KR974572	①	●	●	●	●	●	●				■
	fuga 900 Betriebsgerät LED: exkl. ⚡	●	KR974272	②	●	●	●	●	●	●	●		■	■
	aufbaumontage ②	●	KR974672	②	●	●	●	●	●	●	●			■
	fuga 1200 Betriebsgerät LED: exkl. ⚡	●	KR974372	③	●	●	●	●	●	●	●		■	■
	aufbaumontage ②	●	KR974772	③	●	●	●	●	●	●	●			■
	fuga 900 Betriebsgerät LED: inkl. (on/off)	●	KR974262	④	●	●	●	●	●	●				
	fuga 1200 Betriebsgerät LED: inkl. (on/off)	●	KR974362	⑤	●	●	●	●	●	●				
■ Notwendiges Zubehör														
Einputzrahmen					KR717114	Einputzrahmen, ohne Rahmen, quadrat, ohne Schattenfuge								
					KR717118	Einputzrahmen, ohne Rahmen, quadrat, mit Schattenfuge								
■ Optionales Zubehör														
Betriebsgerät LED					KR772024	Betriebsgerät LED, 500mA, ON/OFF, 20W								
					KR772220	Betriebsgerät LED, 500mA, 1-10V, 20W								
					KR772126	Betriebsgerät LED, 500mA, DALI, 18W								

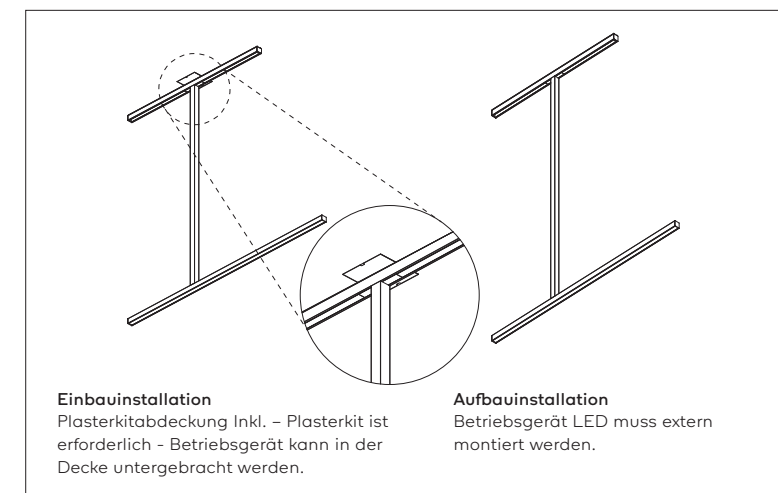
	LED	CRI	Farbtemp.	Spannung	Watt	Konstantstrom	Netto Lichtstrom
①	LED	CRI85+	2700K/3000K		6,4W	500mA	291lm
②	LED	CRI85+	2700K/3000K		9,5W	500mA	447lm
③	LED	CRI85+	2700K/3000K		12,7W	500mA	578lm
④	LED	CRI85+	2700K/3000K	230V	9,5W		447lm
⑤	LED	CRI85+	2700K/3000K	230V	12,7W		578lm

ANMERKUNGEN

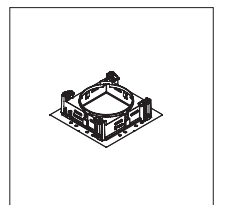
- ① Die Leuchte muss in Kombination mit einem Einputzrahmen installiert werden. Betriebsgerät kann in der Decke untergebracht werden.
- ② Betriebsgerät LED muss extern montiert werden.

Bitte beachten Sie: Wenn mehrere kreon fuga Leuchten nebeneinander installiert werden muss ein Mindestabstand von 100mm zwischen den Deckenmodulen sichergestellt sein. Sie können auch Deckenmodule verwenden, die kürzer als die LED Module sind oder die Deckenmodule senkrecht zu den LED Modulen installieren.

IP40



Einputzrahmen



kreon holon

kreon holon ist eine Serie zylindrischer Aufbau-, Schienen- oder Pendel-Downlights. Kennzeichnend sind eine kompakte Bauweise und die tief versenkte LED-Position. Sie geben ein dezentes Licht ohne visuelle Störeffekte. Die Modelle der Serie sind mit verschiedenen LED-Modulen und in zwei Durchmessern erhältlich. kreon holon ist als fixer Strahler oder Richtstrahler erhältlich. Als diskrete und funktionelle Alternative zur Allgemeinbeleuchtung oder Akzentbeleuchtung passt sich das Produkt den unterschiedlichsten räumlichen Gegebenheiten an und setzt sie in Szene: mit schwarzem Gehäuse für einen auffallenden, dramatischen Kontrast oder mit reinem weiß.



kreon holon direktional ist ein Aufbaustrahler. Er kann um, 360° gedreht und in einem Winkel bis 90° Grad verstellt werden. In Kombination mit den entsprechenden Spot-, Flood oder Wideflood-TRI-Reflektoren wird er zum echten Multitalent der Akzentbeleuchtung. kreon holon direktional kann auf Putz montiert oder an unserem 48-V-Magnetschienensystem befestigt werden.

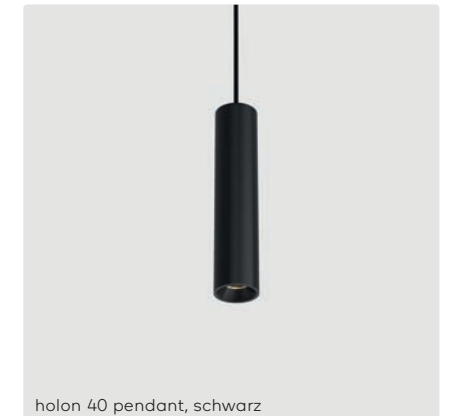
kreon holon fixed kann auf Putz montiert oder angebaut werden und eignet sich ideal zur Allgemeinbeleuchtung. Ausgestattet mit einem Floodreflektor über der innen liegenden schwarzen oder weißen Blende, erzeugt er Lichtkreise auf horizontalen Flächen oder dramatische Lichtkegel auf Wänden.



holon 40 directional surface mounted, schwarz



holon 40 fixed, weiß



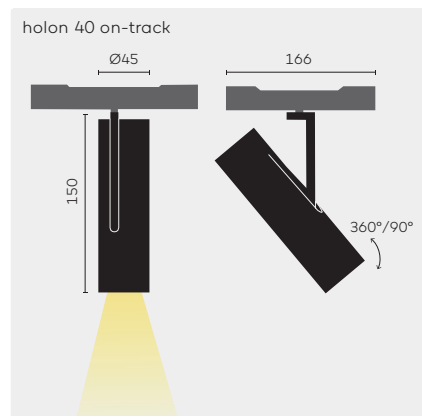
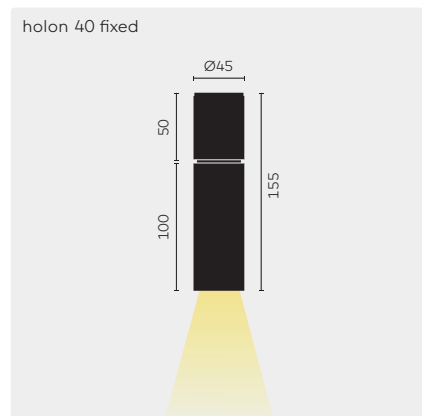
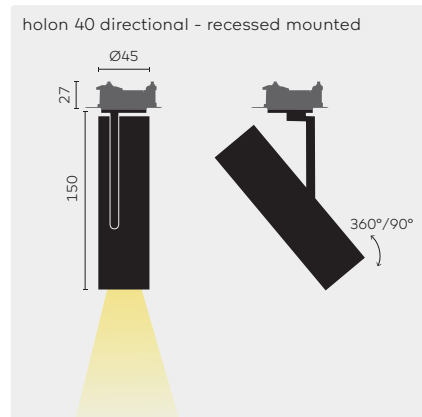
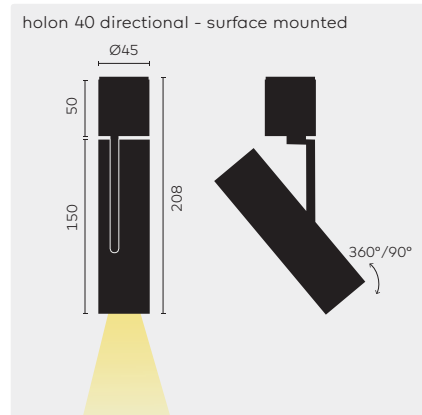
holon 40 pendant, schwarz



holon 80 directional recessed mounted, schwarz



holon 80 on-track, weiß



Farbe	KR-Nummer	Leuchtmittel	8027 2700K, CR180+	8030 3000K, CR180+	9027 2700K, CR190+	9030 3000K, CR190+	SP Spot (20°)	FL Flood (30°)	WFL Weitwinkel (40°)	SW Umschaltbar ON/OFF	VD 1-10V Dimmung ②	DD DALI Dimmung	Notwendiges Zubehör	Optionales Zubehör
○	KR962301	①	●	●	●	●	●	●	●				■	■
●	KR962302	①	●	●	●	●	●	●	●				■	■
○	KR962311	①	●	●	●	●	●	●	●				■	■
●	KR962312	①	●	●	●	●	●	●	●				■	■
○	KR962701	①	●	●	●	●	●	●	●				■	■
●	KR962702	①	●	●	●	●	●	●	●				■	■
○	KR962611	②	●	●	●	●	●	●	●	●	●	●	■	■
●	KR962612	②	●	●	●	●	●	●	●	●	●	●	■	■

■ Notwendiges Zubehör

Einbausatz	KR707104	Einbausatz, ohne Rahmen, für holon 40 directional recessed mounted Ⓢ Ø102
------------	----------	---

■ Optionales Zubehör

Betriebsgerät LED	KR762700	Betriebsgerät LED, 700mA, ON/OFF, 11W ③
	KR762902	Betriebsgerät LED, 700mA, 1-10V, 25W ③
	KR752733	Betriebsgerät LED, 700mA, DALI, 10W ④
Montageabdeckung	KR762501	Montageabdeckung, weiß
	KR762502	Montageabdeckung, schwarz
Blenden und Linsen	KR762000	Blendraster
	KR762200	Streulinse
Niedervoltschiene	Siehe Seite 550	

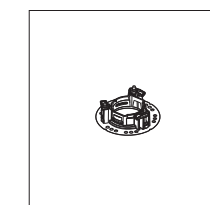
		CRI	Farbtemp.	Spannung	Watt	Konstantstrom	Netto Lichtstrom
①	LED	CR180+	2700K/3000K		8,4W	700mA	721lm
		CR190+	2700K/3000K		8,4W	700mA	558lm
②	LED	CR180+	2700K/3000K	48V	10,9W		721lm
		CR190+	2700K/3000K	48V	10,9W		558lm

ANMERKUNGEN

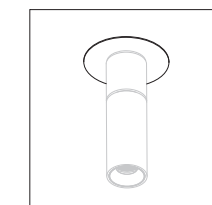
- ① In Verwendung mit einer 48V Niedervoltschiene (siehe Seite 550).
- ② Die Kombination mit einer 1-10V Dimmung ist empfohlen. 1-10V dimmbare Leuchten sollten nur in Verbindung mit einem aktiven 1-10V Signal auf der Schiene verwendet werden.
- ③ Die standard Vorschaltgeräte passen durch die Installationsöffnung. Andere dimmbare Vorschaltgeräte sollten möglichst extern montiert werden. Mindesteinbautiefe ist 180mm.
- ④ Muss extern montiert werden.

Betriebsgerät LED exklusiv.
Ⓢ IP40

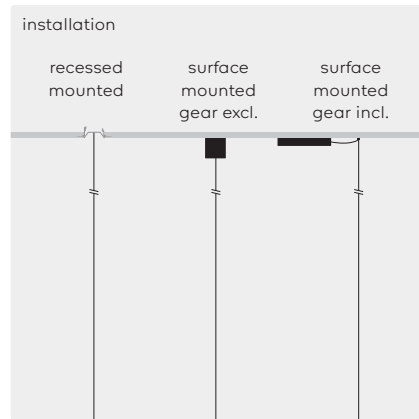
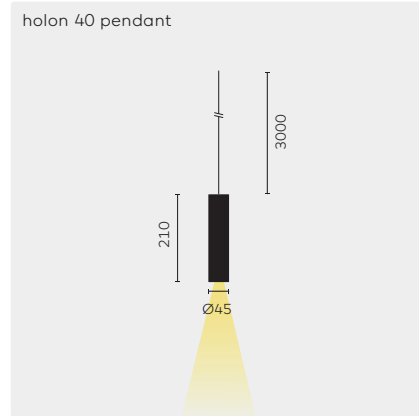
Einbausatz



Montageabdeckung



kreon holon 40 pendant



	holon 40 pendant Betriebsgerät: exkl.	Farbe	KR-Nummer	Leuchtmittel	9027 2700K, CRI90+	9030 3000K, CRI90+	FL Flood (35°)	WFL Weitwinkel (55°)	P1 Louvre weiß ①	P2 Louvre schwarz ①	A5 Louvre bronze matt ①	Notwendiges Zubehör	Optionales Zubehör
		○	KR962001	①	●	●	●	●	●	●	●	■	■
		●	KR962002	①	●	●	●	●	●	●	●	■	■
	holon 40 pendant Betriebsgerät: ON/OFF inkl., Aufbaubox inkl.	○	KR962901	②	●	●	●	●	●	●	●		■
		●	KR962902	②	●	●	●	●	●	●	●		■

■ Notwendiges Zubehör

Einbaumontage

- KR791000 Abhangvorrichtung, einbau
- KR707104 Einbausatz, ohne Schattenfuge Ø 63
- KR707106 Louvre, weiß
- KR707122 Louvre, schwarz
- KR707103 Louvre, bronze matt

Aufbaumontage (Betriebsgerät exkl.)

- KR791001 Aufbaubox, weiß Ø 45 H 50
- KR791002 Aufbaubox, schwarz Ø 45 H 50

Aufbaumontage (ON/OFF Betriebsgerät inkl.)

- KR791004 Aufbaubox für Betriebsgerät (für 1 Modul) - 1 Stromkreis, weiß
- KR791005 Aufbaubox für Betriebsgerät (für 1 Modul) - 1 Stromkreis, schwarz
- KR791006 Aufbaubox für Betriebsgerät, (für 2 bis 3 Module) - 1 Stromkreis, weiß
- KR791007 Aufbaubox für Betriebsgerät, (für 2 bis 3 Module) - 1 Stromkreis, schwarz

■ Optionales Zubehör

Betriebsgerät LED

- KR762700 Betriebsgerät LED, 700mA, ON/OFF, 11W ③
- KR762902 Betriebsgerät LED, 700mA, 1-10V, 25W ③
- KR772431 Betriebsgerät LED, 700mA, Phasendimmung, 14W
- KR772430 Betriebsgerät LED, 700mA, Phasendimmung, 14W ④

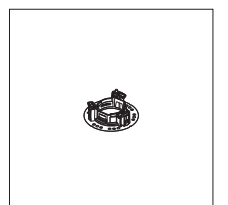
		CRI	Farbtemp.	Watt	Spannung	Konstantstrom	Netto Lichtstrom
①	LED	CRI90+	2700K/3000K	8,4W		700 mA	628lm
②	LED	CRI90+	2700K/3000K		230Vdc		420lm

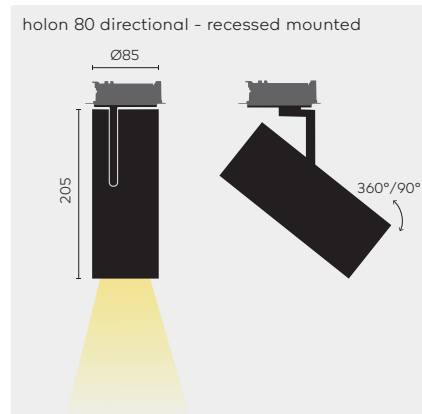
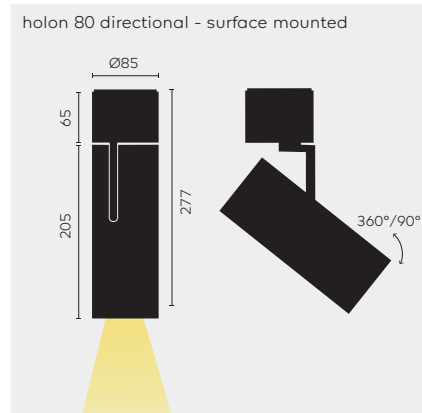
ANMERKUNGEN

- ① Oberfläche des Louvre vom kreon holon 40 Zylinder
- ② Paneelstärke: 9-14mm
- ③ Die standard Vorschaltgeräte passen durch die Installationsöffnung. Mindesteinbautiefe ist 180mm
- ④ Betriebsgerät past nicht durch die Installationsöffnung.

Abhangkabel max.: 3000mm
IP40

Einbausatz





holon 80 directional surface mounted

Betriebsgerät: inkl.



holon 80 directional recessed mounted

Betriebsgerät: exkl. ♦

■ Notwendiges Zubehör

Einbausatz

KR717104 Einbausatz, ohne Schattenfuge, ohne Rahmen ⌀102

KR717108 Einbausatz, mit Schattenfuge, ohne Rahmen ⌀102

■ Optionales Zubehör

Blenden und Linsen ①

KR762002 Blendraster

KR726100 Skulpturlinse

KR726200 Streulinse

Betriebsgerät LED

KR772140 Betriebsgerät LED, 1050mA, ON/OFF, 36W

KR772142 Betriebsgerät LED, 1050mA, 1-10V, 39W

KR772143 Betriebsgerät LED, 1050mA, DALI, 35W

Farbe	KR-Nummer	Leuchtmittel	8327 2700K, CRI83	8330 3000K, CRI83	8340 4000K, CRI83	9027 2700K, CRI90	9030 3000K, CRI90	9040 4000K, CRI90	9827 2700K, CRI98	9830 3000K, CRI98	9840 4000K, CRI98	SP Spot (14°)	FL Flood (30°)	WFL Weitwinkel (38°)	SW Umschaltbar on/off	VD 1-10V Dimmung	DD DALI Dimmung	Notwendiges Zubehör	Optionales Zubehör
○	KR962221	①	●	●	●	●	●	●	●	●	●	●	●	●	●	●	●	■	■
●	KR962222	①	●	●	●	●	●	●	●	●	●	●	●	●	●	●	●	■	■
○	KR962431	②	●	●	●	●	●	●	●	●	●	●	●	●				■	■
●	KR962432	②	●	●	●	●	●	●	●	●	●	●	●	●				■	■

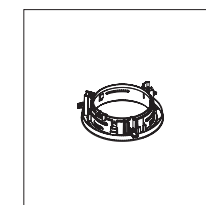
			CRI	Farbtemp.	Spannung	Watt	Konstantstrom	Netto Lichtstrom
①	LED	SP	CRI83	2700K/3000K/4000K	230V	15,6W		1067lm
			CRI90	2700K/3000K/4000K	230V	15,6W		1067lm
			CRI98	2700K/3000K/4000K	230V	15,2W		763lm
	FL & WFL	CRI83	2700K/3000K/4000K	230V	15,2W		1610lm	
		CRI90	2700K/3000K/4000K	230V	17,1W		1610lm	
		CRI98	2700K/3000K/4000K	230V	12,9W		1127lm	
②	LED	SP	CRI83	2700K/3000K/4000K		30,2W	1050mA	1641lm
			CRI90	2700K/3000K/4000K		30,2W	1050mA	1641lm
			CRI98	2700K/3000K/4000K		29,5W	1050mA	1280lm
	FL & WFL	CRI83	2700K/3000K/4000K		25,7W	1050mA	2415lm	
		CRI90	2700K/3000K/4000K		25,7W	1050mA	2415lm	
		CRI98	2700K/3000K/4000K		20W	1050mA	1610lm	

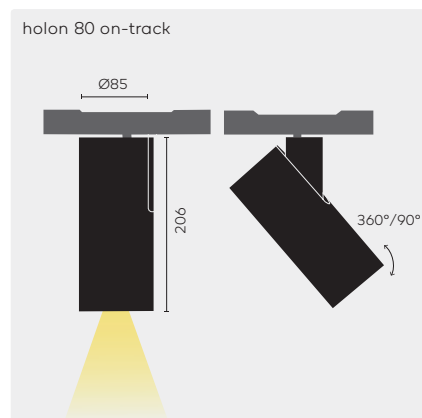
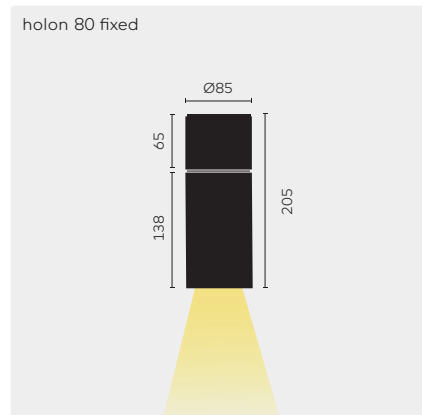
ANMERKUNGEN

① Ein optionales Zubehör pro Leuchte ist möglich

IP40

Einbausatz





Farbe	KR-Nummer	Leuchtmittel	8327 2700K, CR83	8330 3000K, CR83	8340 4000K, CR83	9027 2700K, CR90	9030 3000K, CR90	9040 4000K, CR90	9827 2700K, CR98	9830 3000K, CR98	9840 4000K, CR98	SP Spot (14°)	FL Flood (30°)	WFL Weitwinkel (38°)	SW Umschaltbar ON/OFF	VD 1-10V Dimmung	DD DALI Dimmung	Optionales Zubehör	
○	KR962821	①	●	●	●	●	●	●	●	●	●	●	●	●	●	●	●	■	
●	KR962822	①	●	●	●	●	●	●	●	●	●	●	●	●	●	●	●	■	
○	KR962631	②	●	●	●	●	●	●	●	●	●	●	●	●				■	
●	KR962632	②	●	●	●	●	●	●	●	●	●	●	●	●				■	
○	KR962731	③																	
●	KR962732	③																	
○	KR962241	①	●	●	●	●	●	●	●	●	●	●	●	●	●	●	●	■	
●	KR962242	①	●	●	●	●	●	●	●	●	●	●	●	●	●	●	●	■	
■ Optionales Zubehör																			
Blenden und Linsen ②			KR762002		Blendraster														
			KR726100		Skulpturlinse														
			KR726200		Streulinse														
Betriebsgerät LED			KR772140		Betriebsgerät LED, 1050mA, ON/OFF, 36W														
			KR772142		Betriebsgerät LED, 1050mA, 1-10V, 39W														
			KR772143		Betriebsgerät LED, 1050mA, DALI, 35W														
3-Phasen-Schiene			Siehe Seite 550																

		CRI	Farbtemp.	Spannung	Watt	Konstantstrom	Netto Lichtstrom		
①	LED	SP	CRI83	2700K/3000K/4000K	230V	15,6W	1067lm		
			CRI90	2700K/3000K/4000K	230V	15,6W	1067lm		
			CRI98	2700K/3000K/4000K	230V	15,2W	763lm		
	FL 6	WFL	CRI83	2700K/3000K/4000K	230V	15,2W	1610lm		
			CRI90	2700K/3000K/4000K	230V	17,1W	1610lm		
			CRI98	2700K/3000K/4000K	230V	12,9W	1127lm		
	②	LED	SP	CRI83	2700K/3000K/4000K		30,2W	1050mA	1641lm
				CRI90	2700K/3000K/4000K		30,2W	1050mA	1641lm
				CRI98	2700K/3000K/4000K		29,5W	1050mA	1280lm
FL 6		WFL	CRI83	2700K/3000K/4000K		25,7W	1050mA	2415lm	
			CRI90	2700K/3000K/4000K		25,7W	1050mA	2415lm	
			CRI98	2700K/3000K/4000K		20W	1050mA	1610lm	
③		LED PAR16 Fassung GZ10/GU10			230V max. 50W				

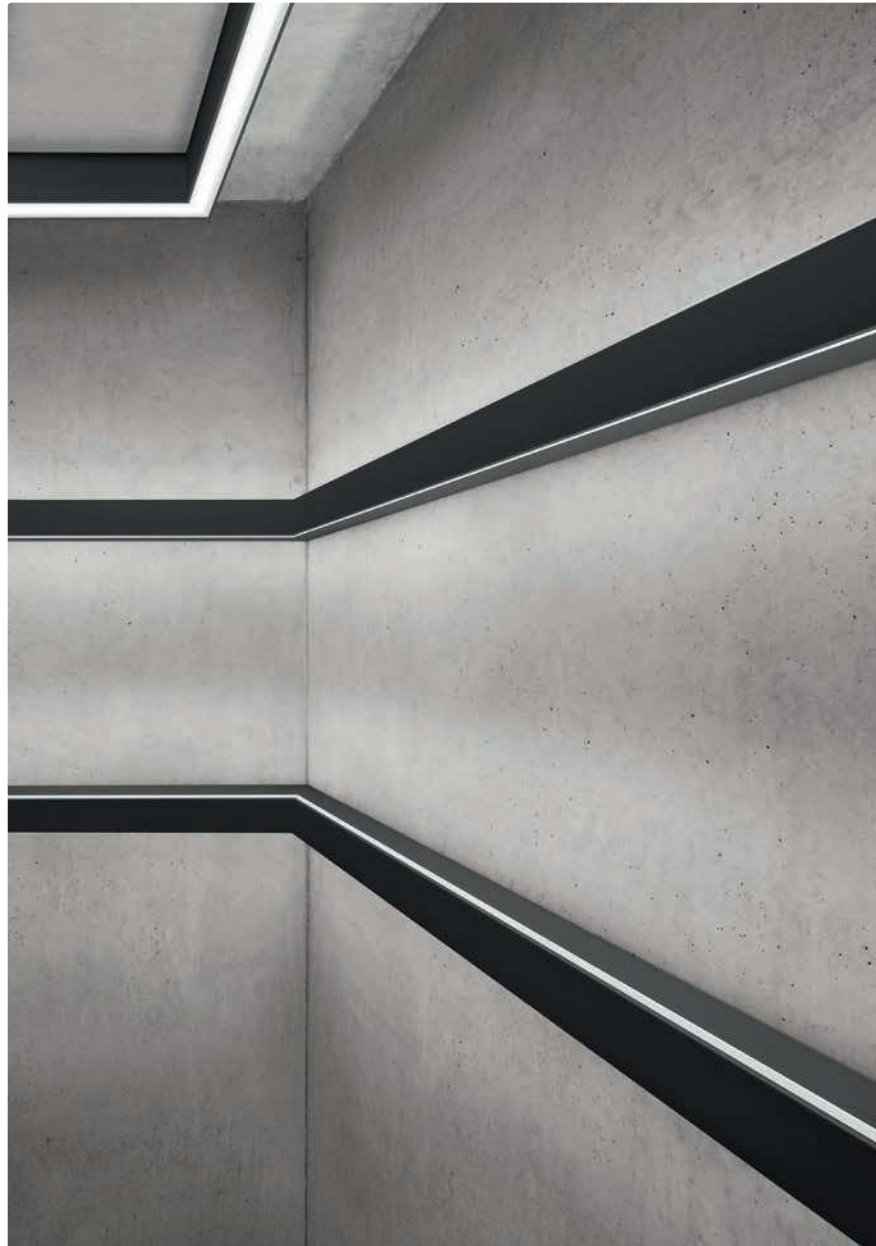
ANMERKUNGEN

- ① In Verwendung mit einer 3-Phasen-Schiene mit Datenbus für die Dimmung.
- ② Ein optionales Zubehör pro Leuchte ist möglich.

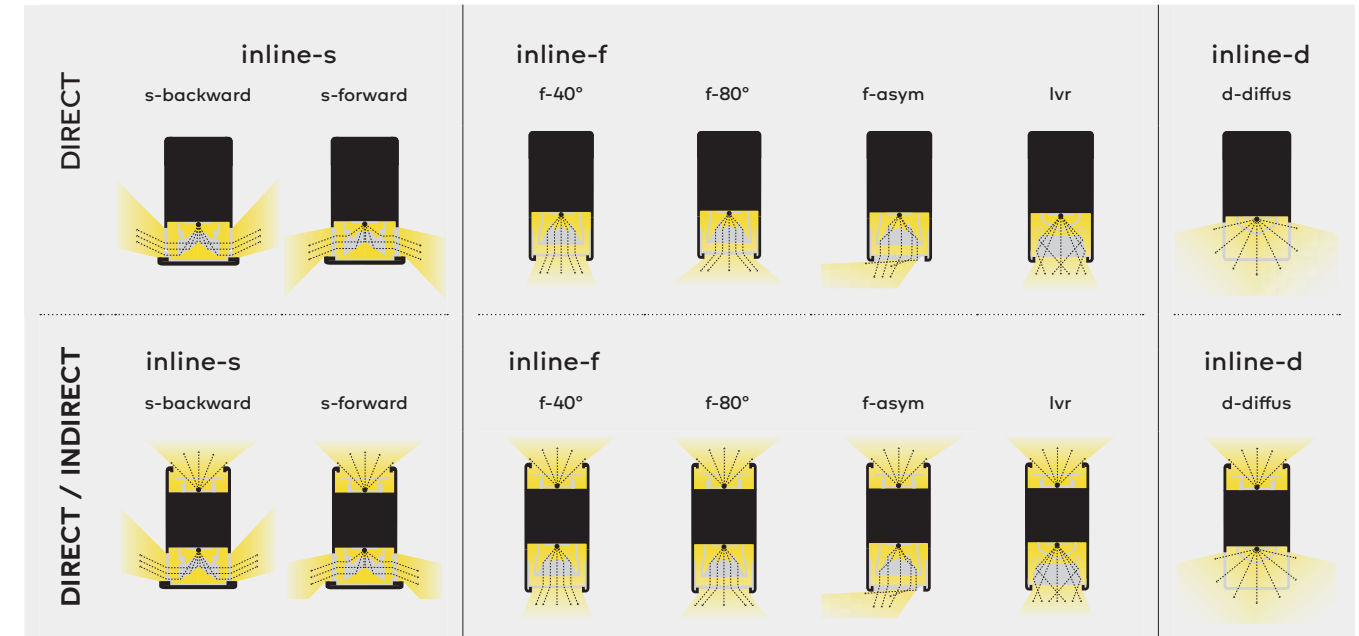
IP40

kreon inline

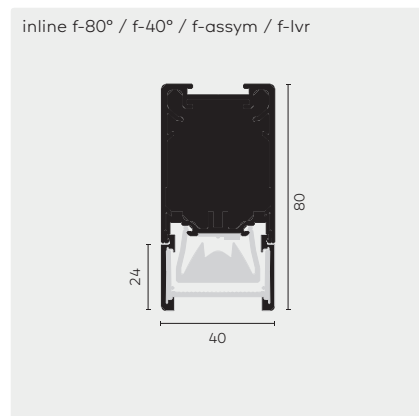
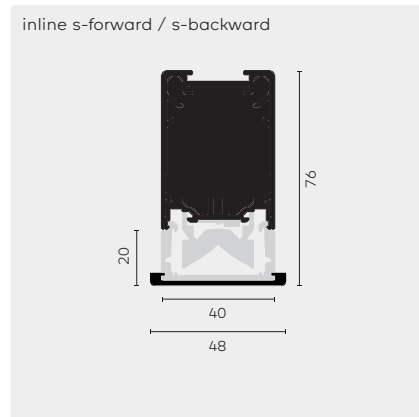
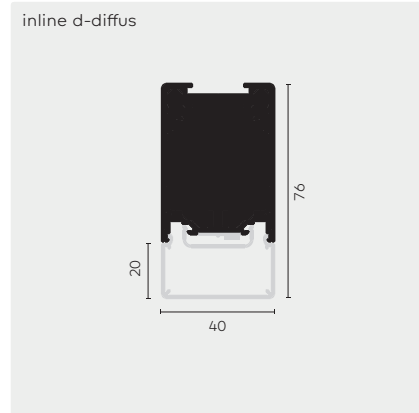
kreon inline neo ist das raffinierte Werkzeug für die lineare Lichtführung. Herzstück sind integrierte Optiksysteme, welche das direkte Licht präzise und individuell auf die gewünschten Oberflächen lenken. Kraftvolles direktes und/oder indirektes Licht, verschiedene Montagemöglichkeiten und individuelle Längen machen kreon inline neo zu einem einzigartigen Lichtwerkzeug. Es ermöglicht eine Vielzahl von Beleuchtungsszenarien: diffuses Allgemeinlicht, homogenes indirektes Licht oder akzentuiertes Direktlicht.



kreon inline neo bietet eine Fülle neuer Anwendungen, ermöglicht eine stärkere Verbindung zwischen Architektur und Licht und unterstützt die Kreativität des Planers. Möglich macht dies ein zum Patent angemeldetes Lichtlenkungsprinzip, das auf dem Zusammenspiel von zwei Optiken beruht. Dabei wird das LED Licht von einer Primäroptik gebündelt und dann von einer Sekundäroptik an den gewünschten Bestimmungsort gelenkt. Zusätzlich ist ein Diffusor erhältlich, der das Licht gleichmäßig verteilt.



kreon inline direct / surface mounted



Leuchtmittel	Basiscode	SW Schwarz	8027 2700K; CR180+	8030 3000K; CR180+	8040 4000K; CR180+	DD Dimmbar DALI, bauseits	3 350mA	7 700mA
①	INL50	●	●	●	●	●	●	●
②	INL51	●	●	●	●	●	●	●
③	INL52	●	●	●	●	●	●	●
④	INL53	●	●	●	●	●	●	●
⑤	INL54	●	●	●	●	●	●	●
⑥	INL55	●	●	●	●	●	●	●
⑦	INL56	●	●	●	●	●	●	●

	Lichtstrom pro Meter (ca.)	lm/m (350mA) @ 4000K	lm/m (700mA) @ 4000K
① LED INLINE-50 d-diffus	1997lm	oder	3656lm
② LED INLINE-51 s-forward	1703lm	oder	3075lm
③ LED INLINE-52 s-backward	1846lm	oder	3162lm
④ LED INLINE-53 f-80°	1820lm	oder	3388lm
⑤ LED INLINE-54 f-40°	2045lm	oder	3653lm
⑥ LED INLINE-55 f-assym	1747lm	oder	3148lm
⑦ LED INLINE-56 f-lvr	1675lm (UGR 19)	oder	3025lm (UGR>19)

HINWEISE

Allgemein: Systemleuchte mit Durchgangsverdrahtung (6x1,5mm² max.10A), der LED-Konverter ist in der Leuchte integriert, LED-Lebensdauer: 55'000h (L90/F10), 3SDCM. Ca. 23,3W pro Laufmeter @ 350mA

DALI-dimmbar (DD): Dimmbar über DALI-Protokoll oder Drucktaster, zusätzliche Steuerkabel erforderlich. kreon inline neo ist DALI Konverter ausgestattet. Der Ein/Aus Betrieb ist über den Anschluss P, N, E möglich.

② IP 20
LED A - A++
Richtpreis pro Laufmeter bei einer Systemlänge von ca. 5m:
D-diffus: ~470 EUR / 540 CHF pro lfm exkl. MwSt. (Alu oder schwarz)
Andere Optiken: ~560 EUR / 645 CHF pro lfm exkl. MwSt. (Alu oder schwarz)

Planungshinweise:
kreon inline neo ist ab 561mm (571mm inkl. Endkappen) erhältlich. Wir empfehlen, innerhalb des 281mm Rasters zu planen. Planungslängen ausserhalb dieses Rasters werden mit Profilüberlängen ohne Licht ausgeliefert. Farbfilter für den seitlichen Einschub in die Sekundäroptik

sind auf Anfrage in den Farben Blau, Gelb und Orange auf erhältlich.

Leuchten mit Louver (LVR) Aufsatz sind ab 842mm Länge erhältlich, alle weiteren Längen sind im 281mm Raster zu berücksichtigen.

d-diffus



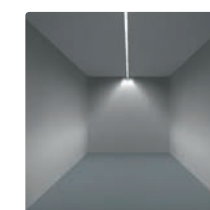
s-forward



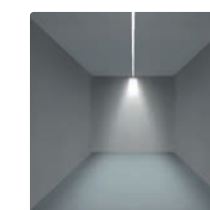
s-backward



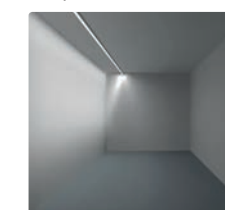
f-80°



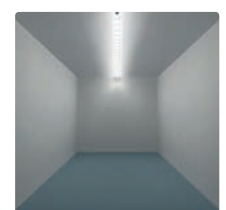
f-40°



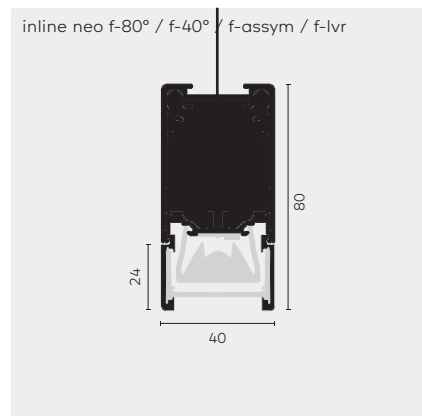
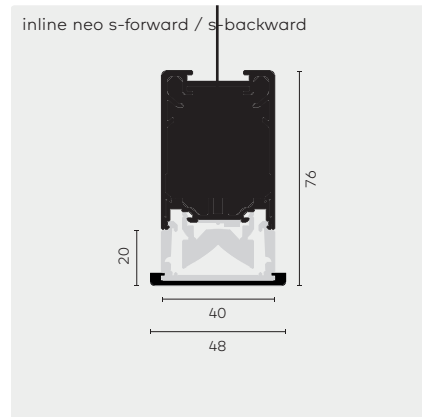
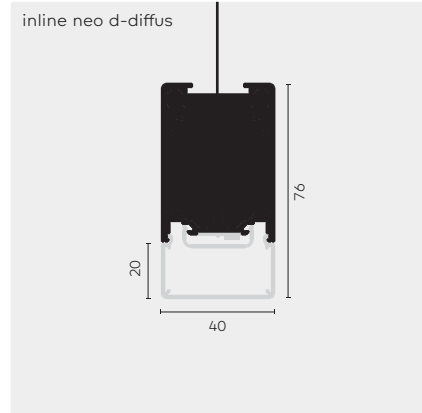
f-assym



f-lvr



kreon inline neo direct / pending



Leuchtmittel	Basiscode	2 Pendel 2m	5 Pendel 5m	SW Schwarz	8027 2700K, CR180+	8030 3000K, CR180+	8040 4000K, CR180+	DD Dimmbar DALI, bauseits	3 350mA	7 700mA
①	INL60	●	●	●	●	●	●	●	●	●
②	INL61	●	●	●	●	●	●	●	●	●
③	INL62	●	●	●	●	●	●	●	●	●
④	INL63	●	●	●	●	●	●	●	●	●
⑤	INL64	●	●	●	●	●	●	●	●	●
⑥	INL65	●	●	●	●	●	●	●	●	●
⑦	INL66	●	●	●	●	●	●	●	●	●



	Lichtstrom pro Meter (ca.)		lm/m (350mA) @ 4000K	oder	lm/m (700mA) @ 4000K
①	LED	INLINE-60	d-diffus		1997lm oder 3656lm
②	LED	INLINE-61	s-forward		1703lm oder 3075lm
③	LED	INLINE-62	s-backward		1846lm oder 3162lm
④	LED	INLINE-63	f-80°		1820lm oder 3388lm
⑤	LED	INLINE-64	f-40°		2045lm oder 3653lm
⑥	LED	INLINE-65	f-assym		1747lm oder 3148lm
⑦	LED	INLINE-66	f-lvr		1675lm (UGR 19) oder 3025lm (UGR > 19)

HINWEISE

Allgemein: Systemleuchte mit Durchgangsverdrahtung (6x1,5mm² max.10A), der LED-Konverter ist in der Leuchte integriert, LED-Lebensdauer: 55'000h (L90/F10), 3SDCM. Ca. 23,3W pro Laufmeter @ 350mA

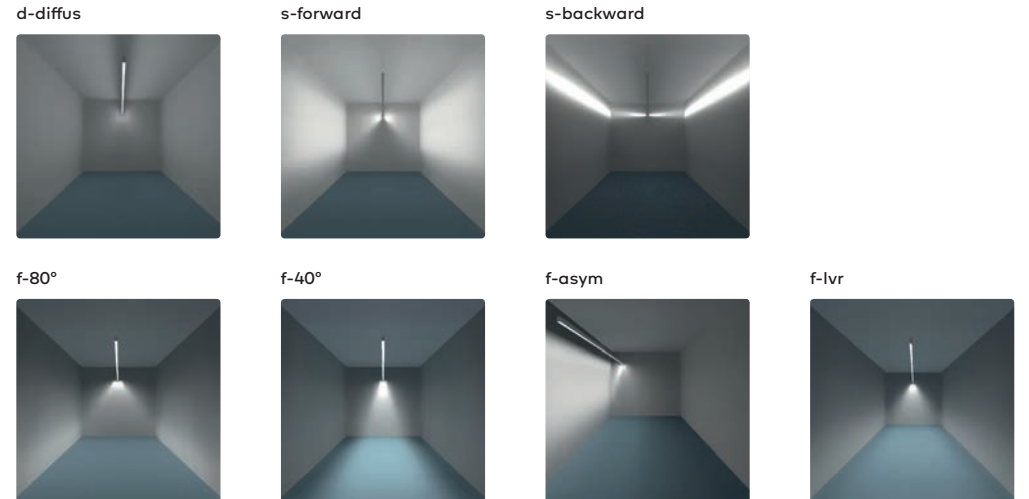
DALI-dimmbar (DD): Dimmbar über DALI-Protokoll oder Drucktaster, zusätzliche Steuerkabel erforderlich. kreon inline neo ist DALI Konverter ausgestattet. Der Ein/Aus Betrieb ist über den Anschluss P, N, E möglich.

@ IP 20
LED A - A++
Richtpreis pro Laufmeter bei einer Systemlänge von ca. 5m: D diffus: ~510 EUR / 590 CHF pro lfm exkl. MwSt. (Aluminium und Schwarz)
Andere Optiken: ~600 EUR / 695 CHF pro lfm exkl. MwSt. (Aluminium und Schwarz)

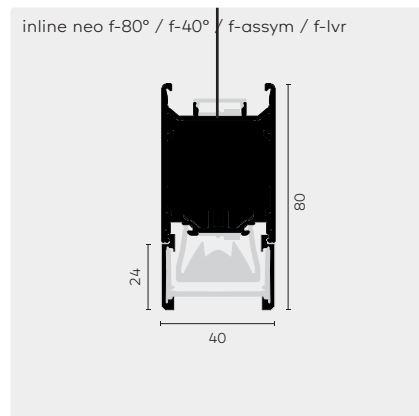
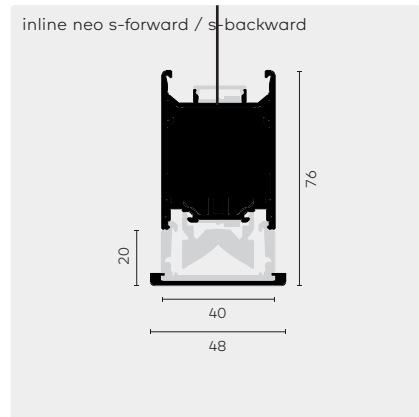
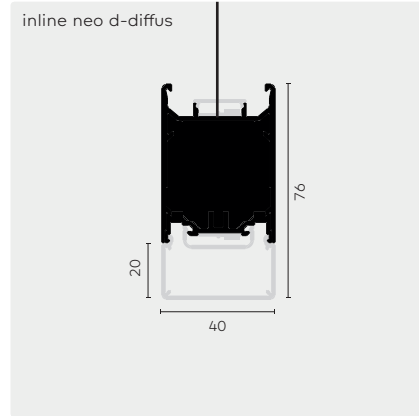
Planungshinweise:
kreon inline neo ist ab 561mm (571mm inkl. Endkappen) erhältlich. Wir empfehlen innerhalb des 281mm Rasters zu planen. Planungslängen ausserhalb dieses Rasters werden mit Profilüberlängen ohne Licht ausgeliefert. Farbfilter für den seitlichen Einschub in die Sekundäroptik

sind auf Anfrage in den Farben Blau, Gelb und Orange auf erhältlich.

Leuchten mit Louver (LVR) Aufsatz sind ab 842mm Länge erhältlich, alle weiteren Längen sind im 281mm Raster zu berücksichtigen.



kreon inline neo direct-indirect / pending



inline d-diffuse

inline s-forward

inline s-backward

inline f-80°

inline f-40°

inline f-assym

inline f-lvr Louver Raster UGR <19

Leuchtmittel	Basiscode	2 Pendel 2m	5 Pendel 5m	Wandmontage	SW Schwarz	8027 2700K, CR180+	8030 3000K, CR180+	8040 4000K, CR180+	DD Dimmbar DALI, bauseits	37 350mA direkt und 700mA indirekt
①	INL70	●	●	●	●	●	●	●	●	●
②	INL71	●	●		●	●	●	●	●	●
③	INL72	●	●		●	●	●	●	●	●
④	INL73	●	●	●	●	●	●	●	●	●
⑤	INL74	●	●	●	●	●	●	●	●	●
⑥	INL75	●	●	●	●	●	●	●	●	●
⑦	INL76	●	●	●	●	●	●	●	●	●

Lichtstrom pro Meter (ca.)			Direktanteil	Indirektanteil
			lm/m (350mA) @ 4000K	lm/m (700mA) @ 4000K
①	LED	INLINE-70	d-diffus	1997lm und 3980lm
②	LED	INLINE-71	s-forward	1703lm und 3980lm
③	LED	INLINE-72	s-backward	1846lm und 3980lm
④	LED	INLINE-73	f-80°	1820lm und 3980lm
⑤	LED	INLINE-74	f-40°	2045lm und 3980lm
⑥	LED	INLINE-75	f-assym	1747lm und 3980lm
⑦	LED	INLINE-76	f-lvr	1675lm (UGR 19) und 3980lm

HINWEISE

Allgemein: Systemleuchte mit Durchgangsverdrahtung (6x1,5mm² max. 10A), der LED-Konverter ist in der Leuchte integriert, LED-Lebensdauer: 55'000h (L90/F10), 3SDCM. Ca. 75,9W pro Laufmeter @ 350mA

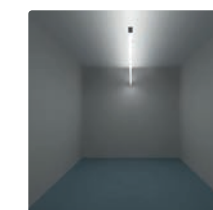
DALI-dimmbar (DD): Dimmbar über DALI-Protokoll oder Drucktaster, zusätzliche Steuerkabel erforderlich. kreon inline neo ist mit DALI Konverter ausgestattet. Der Ein/Aus Betrieb ist über den Anschluss P, N, E möglich. Direkter und indirekter Lichtanteil können auf getrennte Schaltkreise angeschlossen werden.

@ IP 20
LED A - A++
Richtpreis pro Laufmeter bei einer Systemlänge von ca. 5m:
D diffus: ~770 EUR / 885 CHF pro lfm exkl. MwSt. (Aluminium und Schwarz)
Andere Optiken: ~860 EUR / 990 CHF pro lfm exkl. MwSt. (Aluminium und Schwarz)

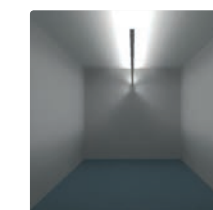
Planungshinweise:
kreon inline neo direct/indirect Pendelleuchten sind ab 1123mm (1133mm inkl. Endkappen) erhältlich. Wir empfehlen innerhalb des 281mm Rasters zu planen.

Farbfilter für den seitlichen Einschub in die Sekundäroptik sind auf Anfrage in den Farben Blau, Gelb und Orange auf erhältlich.

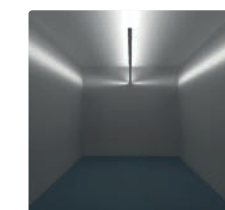
d-diffus



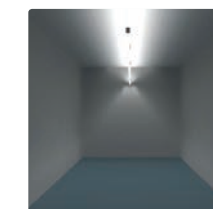
s-forward



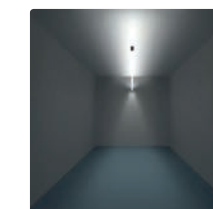
s-backward



f-80°



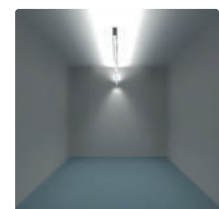
f-40°



f-assym

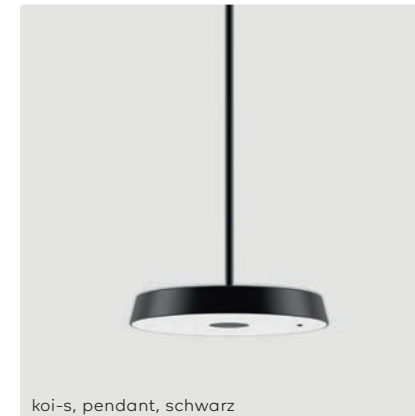


f-lvr

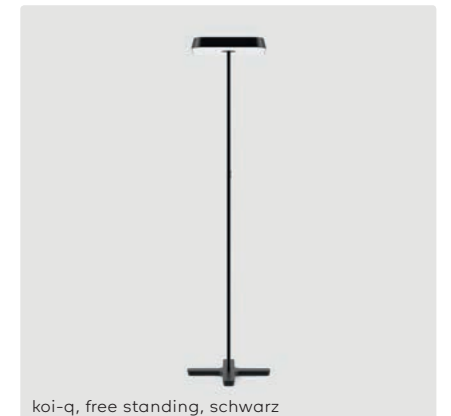


kreon koi

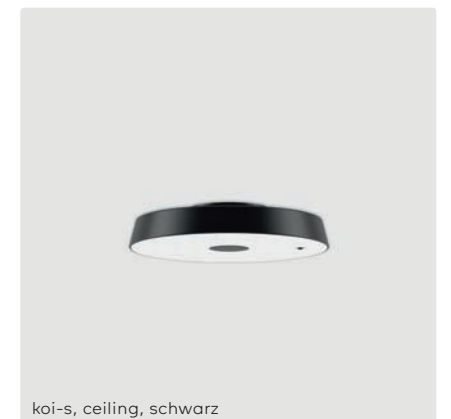
Die konsequent schlanke Konstruktion lässt kreon koi filigran und ausgesprochen elegant erscheinen. Dank dieser Eigenschaften ist diese Leuchte besonders für Büros geeignet, in denen eine behaglichere Atmosphäre geschaffen werden soll. kreon koi gibt es in runder – kreon koi-s – und in quadratischer Form – kreon koi-q. Beide bieten eine beeindruckende, nicht ausgerichtete LED-Beleuchtung mit 7000 Lumen. Für zusätzlichen Komfort können direkte und indirekte Beleuchtung unabhängig voneinander gedimmt werden.



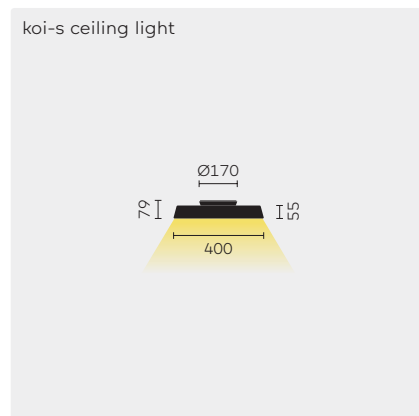
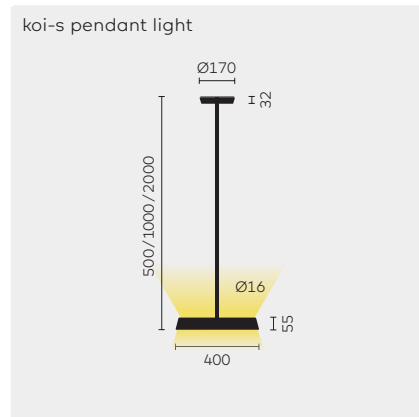
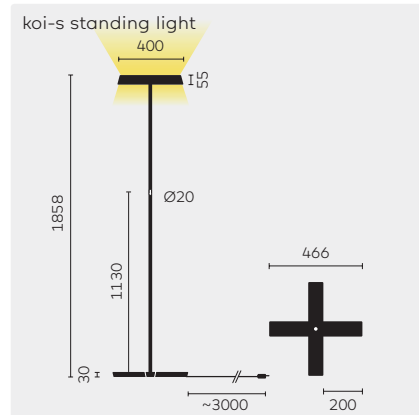
koi-s, pendant, schwarz








koi-q, free standing, schwarz



koi-s, ceiling, schwarz



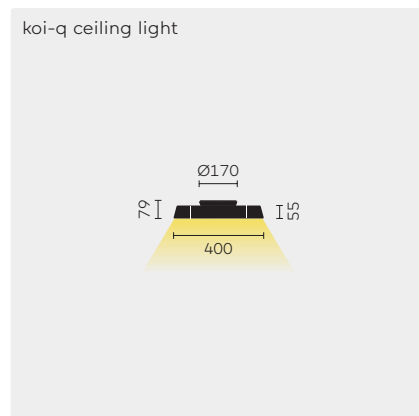
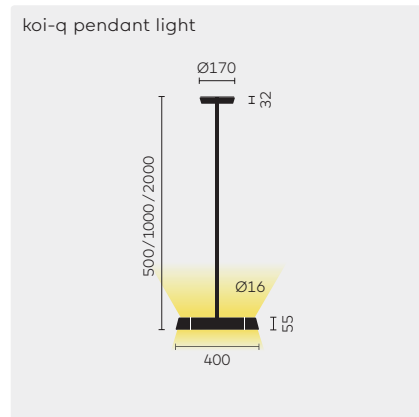
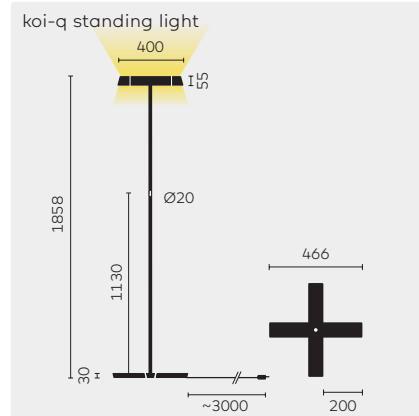
	Farbe	KR-Nummer	Leuchtmittel	8030 3000K, CRI80	8040 4000K, CRI80	TD Dimmbar auf Ständer	MS Multisens, selbstjustierend
 koi-s standing light ①	●	KR944752	①	●	●	●	●
 koi-s pendant light (0,5m)	●	KR944052	①	●	●	●	●
 koi-s pendant light (1m)	●	KR944152	①	●	●	●	●
 koi-s pendant light (2m)	●	KR944252	①	●	●	●	●
 koi-s ceiling light fixture	●	KR944452	②	●	●	●	●






	CRI	Farbtemperatur	Watt	Netto Lichtstrom
① LED	CRI>80	3000/4000K	77W	7062lm
② LED	CRI>80	3000/4000K	25W	2210lm

ANMERKUNGEN

① Konverter im Leuchtenfuß integriert. Die Base wird mit einem EURO Stecker geliefert. Andere Stecker sind auf Anfrage erhältlich.

Direktes und indirektes Licht können getrennt geschaltet und gedimmt werden, Lichtverteilung: 31% direkt / 69% indirekt, Blendschutz: CDP-Diffusor, 235,1 cd / klm, UGR <16, LED-Lebensdauer: 50.000 h (L85 / B30) IP 20



	Farbe	Leuchtmittel	KR-Nummer	8030 3000K, CRI80	8040 4000K, CRI80	TD Dimmbar auf Ständer	MS Multisens, selbstjustierend
 koi-q standing light ①	●	①	KR944762	●	●	●	●
 koi-q pendant light (0,5m)	●	①	KR944062	●	●	●	●
 koi-q pendant light (1m)	●	①	KR944162	●	●	●	●
 koi-q pendant light (2m)	●	①	KR944262	●	●	●	●
 koi-q ceiling light fixture	●	②	KR944462	●	●	●	●

	CRI	Farbtemperatur	Watt	Netto Lichtstrom
① LED	CRI>80	3000/4000K	77W	7062lm
② LED	CRI>80	3000/4000K	25W	2210lm

ANMERKUNGEN

① Konverter im Leuchtenfuß integriert. Die Base wird mit einem EURO Stecker geliefert. Andere Stecker sind auf Anfrage erhältlich.

Direktes und indirektes Licht können getrennt geschaltet und gedimmt werden, Lichtverteilung: 31% direkt / 69% indirekt, Blendschutz: CDP-Diffusor, 235,1 cd / klm, UGR <16, LED-Lebensdauer: 50.000 h (L85 / B30) IP 20

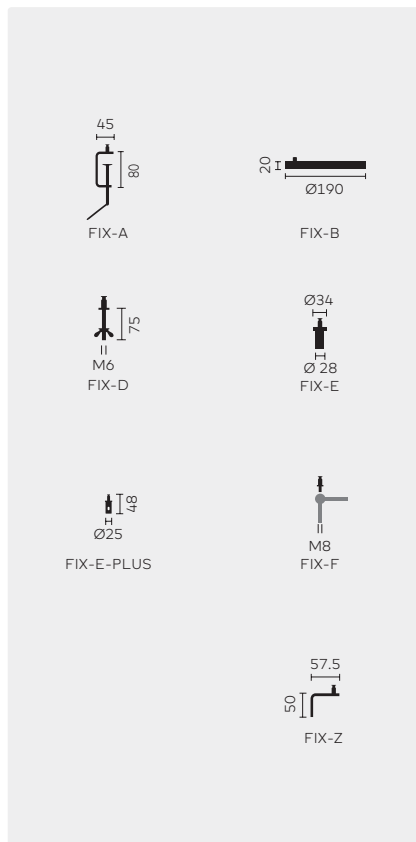
kreon lifto

kreon lifto vereint hohe Funktionalität und zeitlose Gestaltung. Der patentierte Einsatz von Gasdruckfedern ist in der Beleuchtungstechnik einzigartig und ermöglicht kreon lifto einen großen Aktionsradius. Die drei Gelenkverbindungen mit nur einer Hand in die gewünschte Position gebracht werden, trotzdem bleibt das Licht selbst bei diesem großen Aktionsradius unverändert in der gewünschten Position. 10 starke Power-LEDs beleuchten eine beeindruckend große Fläche des Schreibtischs bei guter Farbwiedergabe. Die Anordnung der LEDs in geringem Abstand verhindert störende Mehrschattigkeit.



Über den in der Leuchte integrierten Schalter lässt sich kreon lifto von 100-1% dimmen oder an- und ausschalten. Die Elektronik ist für eine Lebensdauer von 50.000 Stunden ausgelegt. Zudem ist kreon lifto so konzipiert, dass die LED-Platine ausgetauscht werden kann. kreon lifto hat ein breites Anwendungsspektrum in Office und Home. Die kürzere Version kreon liftolino eignet sich speziell für kleine Tische oder als Bettleuchte.





lifto table light

liftolino table light

Farbe	Leuchtmittel	KR-Nummer	9030 3000K, CRI90	9040 4000K, CRI90	TD Dimmbar, an der Lampe	Optionales Zubehör
●	①	<u>KR944112</u>	●	●	●	■

●	①	<u>KR944212</u>	●	●	●	■
---	---	-----------------	---	---	---	---

■ Optionales Zubehör

Tischklemme schwarz

Typ

FIX-A

Eisenbasis schwarz

FIX-B

Gewindeadapter

FIX-D

Adapter für USM Haller Table (nicht kompatibel mit höhenverstellbaren versionen)

FIX-E

Adapter für USM Haller Table Plus/Access/Advanced und USM Kitos E Plus/Advanced

FIX-E-Plus

Adapter für USM Haller ball joint

FIX-F

Wandhalterung, schwarz

FIX-Z

Wandhalterung, verchromt

FIX-Z

	CRI	Farbtemperatur	Watt	Netto Lichtstrom	
①	LED	CRI>90	3000K/4000K	7W	675lm

ANMERKUNGEN

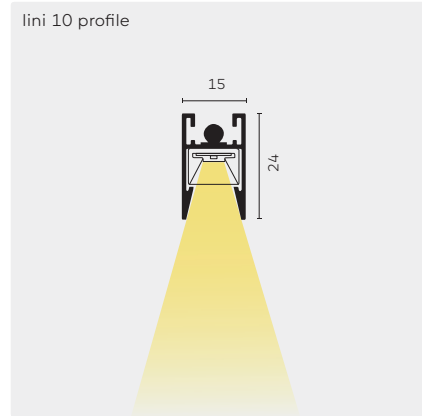
IP 20

kreon lini

Gleichmäßig lineares Licht ist ein essentielles Werkzeug für Architekten und Lichtplaner. kreon lini bietet hier für jeden Bedarf eine passende Lösung. Eine versenkte LED-Lichtlinie an der abgeschrägten Kante gewährleistet eine homogene Ausleuchtung ohne sichtbare LED-Punkte. Die schlanke kreon lini 10 mit versenktem Silikondiffusor erzeugt ein homogenes, weiches Licht und eignet sich als Strukturierung und Führung im Raum.



lini 10



lini 10 profile ①
Betriebsgerät LED: excl.

■ **Notwendiges Zubehör**

Aufputzinstallation	KR774010	Befestigungsklammer ②
Einbauinstallation	KR774210	Einputzrahmen, rahmenlos ③

■ **Optionales Zubehör**

LED Betriebsgerät	KR490373	LED Betriebsgerät 24VDC/30W
	KR490374	LED Betriebsgerät 24VDC/60W
	KR490375	LED Betriebsgerät 24VDC/100W
	KR490376	LED Betriebsgerät 24VDC/150W
Steuerung	KR774006	DALI 24V Steuerung
	KR774106	1-10V Steuerung

Farbe	KR-Nummer	Leuchtmittel	9027 2700K, CRI90+	9030 3000K, CRI90+	Notwendiges Zubehör	Optionales Zubehör
-------	-----------	--------------	-----------------------	-----------------------	---------------------	--------------------

○	KR974111	①	●	●	■	■
●	KR974112	①	●	●	■	■
●	KR974114	①	●	●	■	■

	CRI	Farbtemp.	Spannung	Watt	Netto Lichtstrom
① LED	CRI90	2700K/3000K	24V	14,4W/m	716lm/m

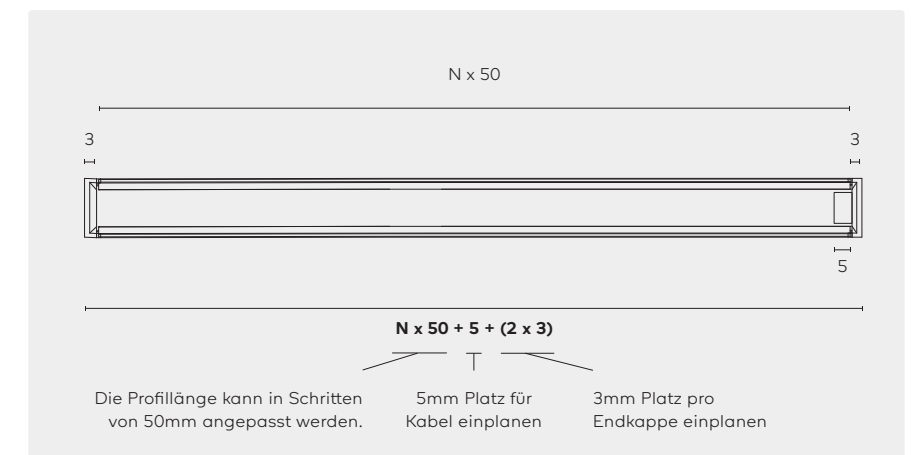
ANMERKUNGEN

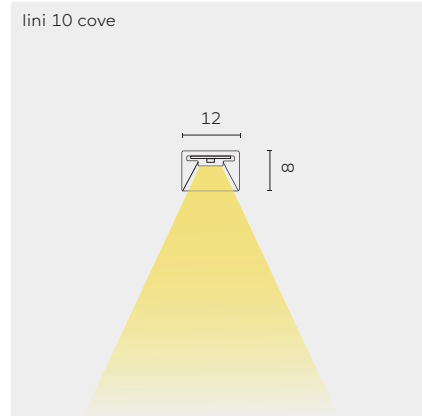
- ① Die Profillänge kann in Schritten von 50mm angepasst werden. Es sind keine dunklen Stellen erlaubt. Die Länge muss konfiguriert werden. Längen bis 5m können in Serie angeschlossen werden. Ab 5m Länge muss der Anschluss parallel erfolgen. Externe Stromversorgung. Min. Länge 111mm, Maximale Länge am Stück pro Teilprofil: 2961mm. Profilstücke können verbunden werden.
- ② 5 Stk. per Packung. Im Falle einer Aufbaumontage sind 2 Clips pro Laufmeter zu verwenden.
- ③ Das Profil sollte durch Einsatz von Polyesterputz eingebaut werden. Paneelstärke: 12.5/15/18mm.

Das Profil wird vormontiert geliefert.
◆ IP44

Verwenden Sie diese Formel zur Berechnung der Profillänge:
 $N \times 50\text{mm} + 5\text{mm} + (2 \times 3\text{mm})$

Für aufwändigere Konfigurationen wenden Sie sich bitte an einen kreon Vertriebsmitarbeiter oder eine kreon Niederlassung





lini 10 cove 
Betriebsgerät LED: excl.

KR-Nummer **KR774111**
Leuchtmittel **9027** 2700K, CRI90+
9030 3000K, CRI90+
Optionales Zubehör


■ **Optionales Zubehör**

LED Betriebsgerät


KR490373 LED Betriebsgerät 24VDC/30W
KR490374 LED Betriebsgerät 24VDC/60W
KR490375 LED Betriebsgerät 24VDC/100W
KR490376 LED Betriebsgerät 24VDC/150W

Steuerung

KR774006 DALI 24V Steuerung
KR774106 1-10V Steuerung

	CRI	Farbtemp.	Spannung	Watt	Netto Lichtstrom
 LED	CRI90	2700K/3000K	24V	14,4W/m	928lm/m

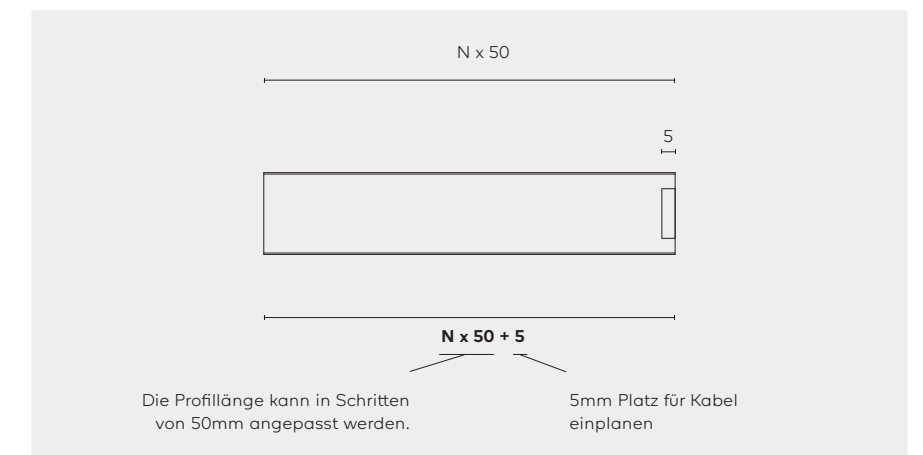
ANMERKUNGEN

 Die Profillänge kann in Schritten von 50mm angepasst werden. Die Länge muss konfiguriert werden. Längen bis 5m können in Serie angeschlossen werden. Ab 5m Länge muss der Anschluss parallel erfolgen. Externe Stromversorgung Min. 55mm, Max. Länge am Stück pro Teilprofil 5005mm. Doppelseitiges Klebeband ist enthalten.

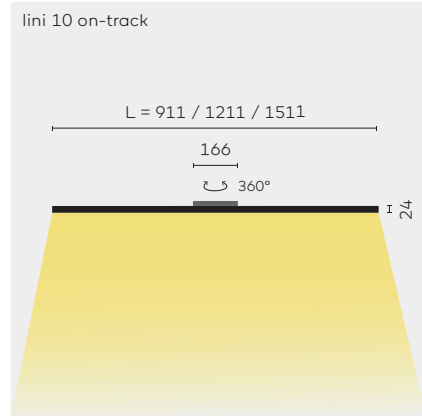
Das Profil wird vormontiert geliefert.
◆ IP44

Verwenden Sie diese Formel zur Berechnung der Profillänge:
 $N \times 50\text{mm} + 5\text{mm}$

Für aufwändigere Konfigurationen wenden Sie sich bitte an einen kreon Vertriebsmitarbeiter oder eine kreon Niederlassung



kreon lini 10



lini 10 on-track ① Betriebsgerät LED: incl.		Farbe	KR-Nummer	Leuchtmittel	9027 2700K, CRI90+	9030 3000K, CRI90+	SW Umschaltbar ON/OFF	09 Länge 911 mm	12 Länge 1211 mm	15 Länge 1511 mm	Optionales Zubehör
		○	<u>KR974811</u>	①	●	●	●	●	●	●	■
		●	<u>KR974812</u>	①	●	●	●	●	●	●	■
		●	<u>KR974814</u>	①	●	●	●	●	●	●	■
■ Optionales Zubehör											
48V Niedervoltschiene		Siehe Seite 550									

		CRI	Farbtemp.	Spannung	Watt	Netto Lichtstrom
①	LED	09	CRI90	2700K/3000K	48V	15,5W 477lm
		12	CRI90	2700K/3000K	48V	17,3W 636lm
		15	CRI90	2700K/3000K	48V	21,6W 795lm

ANMERKUNGEN

① In Verwendung mit einer 48V Niedervoltschiene (siehe Seite 550).

◆ IP40

kreon nuit

kreon nuit ist ein die Architektur bestimmendes Lichtelement. Das professionelle LED System ausgestattet mit schlanken TIR (Total Internal Reflector) Linsen erfordert eine schmale Lichtaustrittsfuge von nur 10 mm um unterschiedliche Ausstrahlwinkel zur Verfügung zu stellen: spot (12°) / flood (29°) / wide flood (40°) and oval (36°+13) in unterschiedlichen Farbtemperatur-Qualitäten CRI90.



kreon nuit ist verfügbar als eingebaute, angebaute oder auch abgedeckte Version, das macht das System hoch flexibel und zu einem Lichtwerkzeug nicht nur für Architekten. Das lineare System erzeugt blendfreies Licht, lässt sich neben den Standardlängen individuell anpassen und bietet auch Winkel um die Architektur zu unterstreichen. Das ideale kreon Werkzeug für den Wohnraum, Büros und Hotels.



nuit profile aufbau, schwarz/schwarz



nuit profile einbau, weiß/schwarz

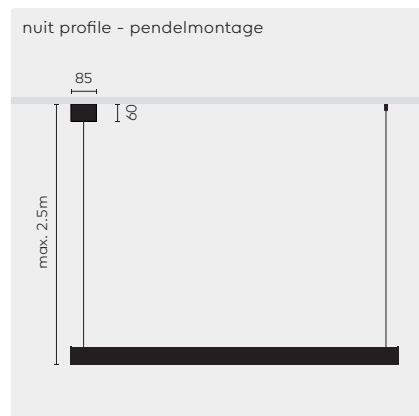
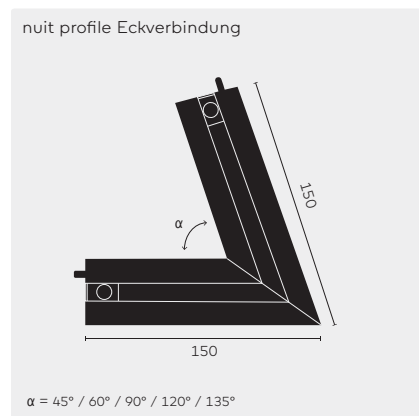
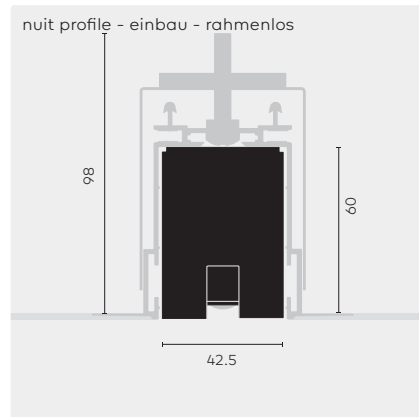
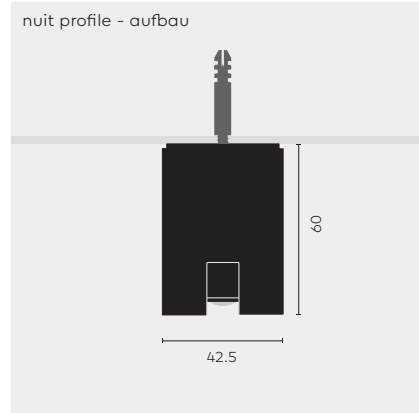


nuit 1x5, weiß/weiß



nuit 2x5, schwarz/schwarz

kreon nuit profile



nuit profile
 Betriebsgerät LED: exkl., Anschlussspannung: 230V,
 Möglichkeiten zur Dimmung: phase, 1-10V, DALI
 Min. Länge: 500mm, max Länge: 6000mm ❶

Optionales Zubehör

Einbau

Pendelmontage ❷

Farbe
 KR-Nummer
 Notwendiges Zubehör
 Optionales Zubehör

○	KR703211	■	■
●	KR703212	■	■
◐	KR703215	■	■

KR703155 Rahmenloses Einputzprofil

KR703555 Abhangvorrichtung

KR703550 Zusätzliche Anhängung ❸

Eckverbindung ❹

Betriebsgerät LED ❺

KR703411 nuit Eckverbindung, weiß/weiß

KR703412 nuit Eckverbindung, schwarz/schwarz

KR703415 nuit Eckverbindung, weiß/schwarz

KR703455 Eckverbindung Einputzrahmen, rahmenlos

KR703020 Betriebsgerät LED, Umschaltbar ON/OFF (1 Betriebsgerät LED = max. 3 Module)

KR703021 Betriebsgerät LED, Phasen Dimmung (1 Betriebsgerät LED = max. 2 Module)

KR703022 Betriebsgerät LED, 1-10V Dimmung (1 Betriebsgerät LED = max. 3 Module)

KR703023 Betriebsgerät LED, DALI Dimmung (1 Betriebsgerät LED = max. 3 Module)

45
Ecke 45°
 60
Ecke 60°
 120
Ecke 120°
 135
Ecke 135°

● ● ● ●

● ● ● ●

● ● ● ●

● ● ● ●

ANMERKUNGEN

❶ Maximale Profillänge für den Versand. Die Versandlänge hängt von den Transportmöglichkeiten ab. Befestigungspunkte alle 2,3m.

❷ kreon nuit Pendelmontage nur mit integrierter Betriebsgerät erhältlich.

❸ Ein zusätzlicher Abhangvorrichtung ist erforderlich, wenn der Anhänger kreon nuit länger als 2,3m ist. Fügen Sie eine zusätzliche Abhangvorrichtung pro zusätzliche 2,3 Meter in der Länge hinzu.

❹ Eckverbinder mit den Außenmaßen 150 x 150mm. Module können nicht in den Eckenabschnitt montiert werden.

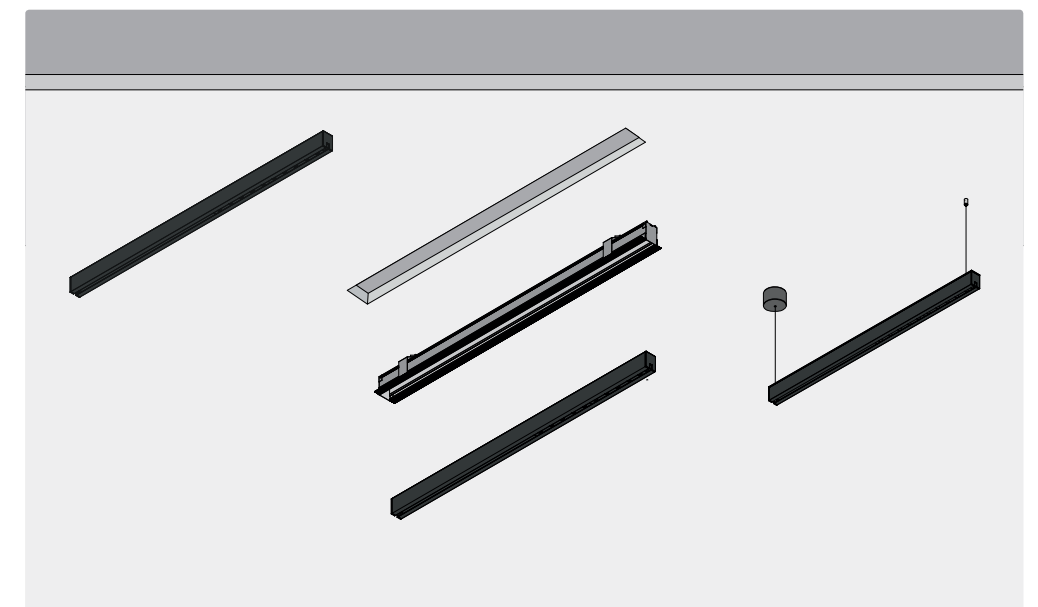
❺ Pro beleuchtetem Profilteil mindestens 1 Betriebsgerät verwenden.

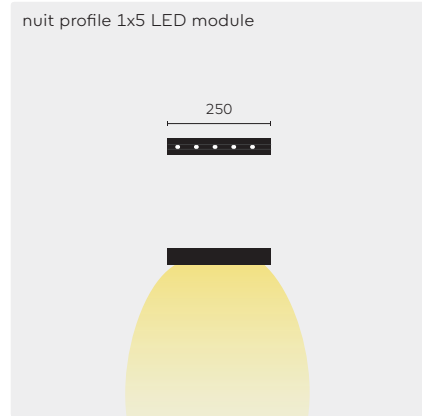
Die Beleuchtungsmodule werden im Profil vormontiert geliefert.
 IP20


Aufbau

Einbau

Pendelmontage



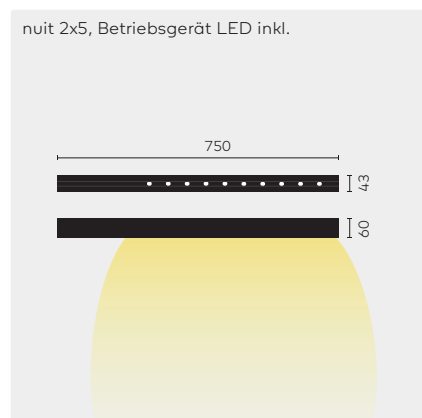
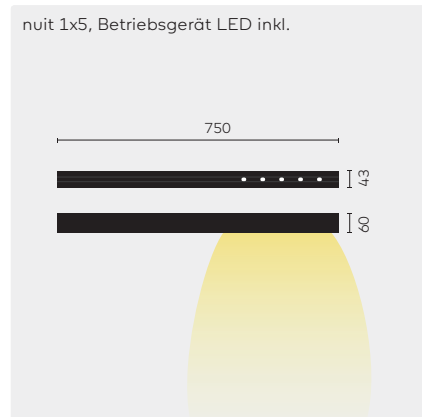
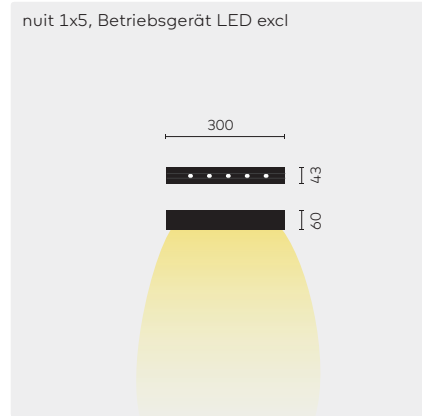


	KR-Nummer	Leuchtmittel	9027 2700K, CRI90+	9030 3000K, CRI90+	9040 4000K, CRI90+	SP Spot 12°	FL Flood 29°	WFL Weitwinkel (40°)	OV Oval (13°+36°)	Optionales Zubehör
 nuit profile 1x5 LED module	KR974190	①	●	●	●	●	●	●	●	■
■ Optionales Zubehör										
Notfall-Kit ①	KR703120	Notfall-Kit, Batterie und Kontroll LED								

	CRI	Farbtemp.	Spannung	Watt	Netto Lichtstrom
① LED	CRI90+	2700K/3000K/4000K	230V	7W	498lm

ANMERKUNGEN

① Die kreon nuit-Profillänge muss mindestens 1500 mm betragen. Maximal 1 LEDModul mit Notfall-Kit pro Profilabschnitt. Das Notfall-Kit wird beibehalten, inkl. 3 Std. Akku und Kontroll LED. IP20



Farbe	KR-Nummer	Leuchtmittel	9027 2700K, CRI90+	9030 3000K, CRI90+	9040 4000K, CRI90+	SP Spot (12°)	FL Flood (29°)	WFL Weitwinkel (40°)	OV Oval (13°+36°)	PD Phasen Dimmung/ ON-OFF	VD 1-10V Dimmung	DD DALI/touch Dimmung	Optionales Zubehör
○	<u>KR953501</u>	①	●	●	●	●	●	●	●				■
●	<u>KR953502</u>	①	●	●	●	●	●	●	●				■
◐	<u>KR953505</u>	①	●	●	●	●	●	●	●				■
○	<u>KR953511</u>	②	●	●	●	●	●	●	●	●	●	●	■
●	<u>KR953512</u>	②	●	●	●	●	●	●	●	●	●	●	■
◐	<u>KR953515</u>	②	●	●	●	●	●	●	●	●	●	●	■
○	<u>KR953521</u>	③	●	●	●	●	●	●	●	●	●	●	■
●	<u>KR953522</u>	③	●	●	●	●	●	●	●	●	●	●	■
◐	<u>KR953525</u>	③	●	●	●	●	●	●	●	●	●	●	■

■ Optionales Zubehör

Einbau für nuit 1x5 Betriebsgerät LED exkl.	<u>KR753301</u>	Rahmen, weiß
	<u>KR753302</u>	Rahmen, schwarz
	<u>KR753300</u>	Rahmenlos
Einbau für nuit Betriebsgerät LED inkl.	<u>KR753311</u>	Rahmen, weiß
	<u>KR753312</u>	Rahmen, schwarz
	<u>KR753310</u>	Rahmenlos
Betriebsgerät LED	<u>KR772024</u>	Betriebsgerät LED, 500mA, ON/OFF, 20W
	<u>KR772220</u>	Betriebsgerät LED, 500mA, 1-10V, 20W
	<u>KR772126</u>	Betriebsgerät LED, 500mA, DALI, 18W

	CRI	Farbtemp.	Spannung	Watt	Konstantstrom	Netto Lichtstrom
① LED	CRI90+	2700K/3000K/4000K		7W	500mA	498lm
② LED	CRI90+	2700K/3000K/4000K	230V	7W	500mA	498lm
③ LED	CRI90+	2700K/3000K/4000K	230V	2x7W	500mA	996lm

ANMERKUNGEN

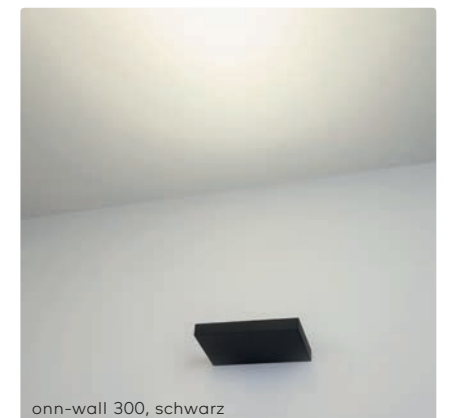
IP20

kreon onn

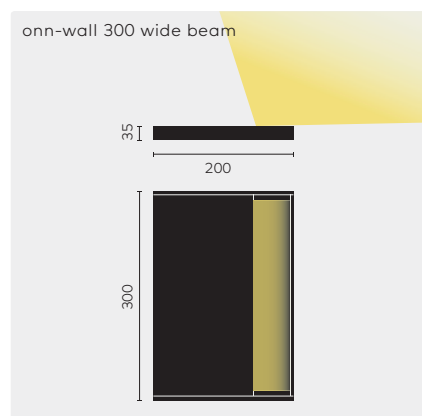
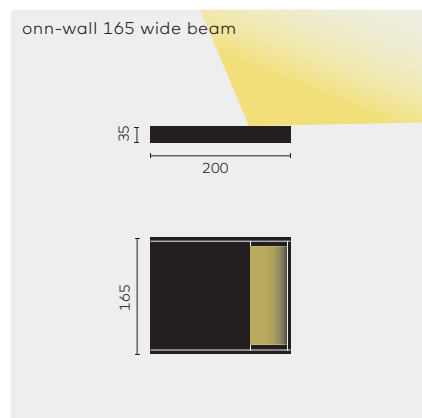
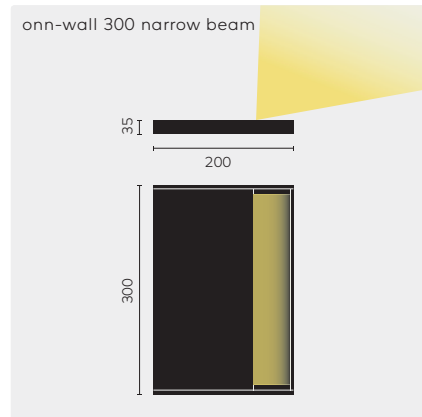
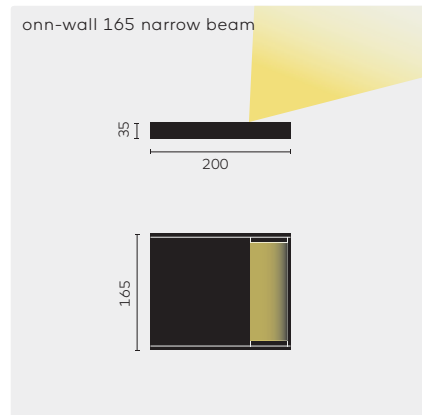
Die einfache und puristische kreon onn-wall erzeugt eine indirekte Umgebungsbeleuchtung. Damit ist es die ideale Leuchte zum anstrahlen aller Arten von Decken. Die kreon onn-wall 165 und 300 sind in zwei Strahlvarianten erhältlich. Enger Strahl mit TIR-Reflektortechnologie (Total Internal Reflection) für eine vorwärts gerichtete Lichtverteilung (forward throw) ohne Hot Spots auf der Wand oder breiter Strahl mit facettierten Reflektoren des Bartenbach Lichtlabors für hohe Leistung und gleichmäßig verteilte indirekte Lichtverteilung.



onn-wall 165, weiß



onn-wall 300, schwarz



 **onn-wall 165 narrow beam**
1-10V Betriebsgerät inkl.

 **onn-wall 165 narrow beam**
DALI Betriebsgerät inkl.

 **onn-wall 300 narrow beam**
1-10V Betriebsgerät inkl.

 **onn-wall 300 narrow beam**
DALI Betriebsgerät inkl.

 **onn-wall 165 wide beam**

 **onn-wall 300 wide beam**

Farbe
KR-Nummer
Leuchtmittel
9027
2700K, CRI90+
9030
3000K, CRI90+
SW Umschaltbar ON/OFF
VD 1-10V Dimmung
DD DALI/touch Dimmung

○ KR983511 ①

● KR983512 ①

○ KR983311 ①

● KR983312 ①

○ KR983521 ②

● KR983522 ②

○ KR983321 ②

● KR983322 ②

○ KR983411 ③ ● ● ● ● ●

● KR983412 ③ ● ● ● ● ●

○ KR983421 ④ ● ● ● ● ●

● KR983422 ④ ● ● ● ● ●

		CRI	Farbtemp.	Spannung	Watt	Netto Lichtstrom
①	LED	CRI80+	2700K	230V	8,6W	605lm
②	LED	CRI80+	2700K	230V	17,2W	1211lm
③	LED	CRI90	2700K/3000K	230V	23,5W	1900lm
④	LED	CRI90	2700K/3000K	230V	47W	2940lm

ANMERKUNGEN
Betriebsgerät inkl.
IP40

kreon oran

Das Design der kreon oran basiert auf dem architektonischen Prinzip der „plastischen Zahl“. Die Grundformen, die sich aus den Proportionen einer Zahl ableiten lassen, sind die Bausteine dieser neuen Leuchtenserie.

Das Gestalten aus einer plastischen Zahl heraus bedeutet, mit räumlichen Komponenten zu arbeiten. Die Gestaltung dreidimensionaler Leuchten steht in scharfem Kontrast zu kreons früheren Gestaltungsgrundsätzen, die ausschließlich auf Flächen angewandt wurden. Oran ist für kreon somit eine Premiere, da es der erste Entwurf ist, der Raum aktiv für sich beansprucht. Die Räumlichkeit des Produkts zeigt sich in seinen Proportionen sowie in seinen Abmessungen und der materiellen Umsetzung.



Die einzigartige Form des Reflektors in der kreon oran wurde von der Natur inspiriert - vom Skelett des japanischen Venusblumenkörbchens.

Der Reflektor wird mit 3D-Techniken gedruckt. Um die natürliche Form des Venusblumenkörbchens nachzuahmen, wurde ein einfaches Element stufenweise vergrößert. Der Reflektor von oran wirkt auf diese Weise wie organisch gewachsen. Auch wenn neueste Techniken eingesetzt werden, ist die Glaslampe von oran doch mundgeblasen und erinnert an traditionelles Handwerk. Die Produktreihe Oran verbindet handwerkliche Techniken und moderne Technologien.



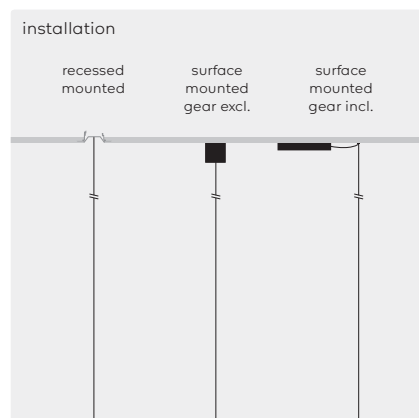
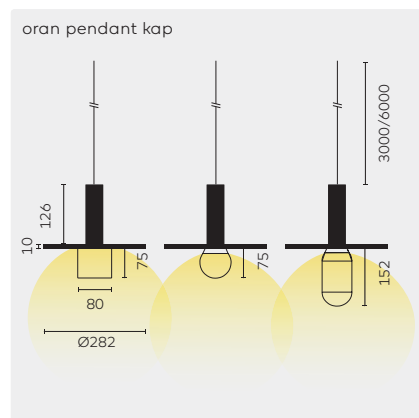
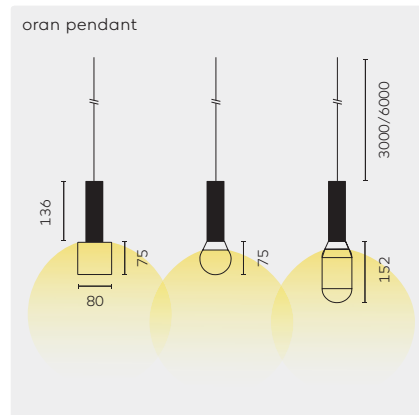
oran, schwarz, runde Glühbirnenform



oran kap, schwarz, schwarz
Baldachinunterseite bronze,
längliche Ampullenform



oran in-line, runde Glühbirnenform,
weiß mit Schattenfuge



Leuchte	Farbe	KR-Nummer	Leuchtmittel	9027 2700K, CRI90+	9030 3000K, CRI90+	S Runde Glühbirnenform	L Längliche Ampullenform	A Alabaster Block 1	3 3 meter Pendel	6 6 meter Pendel	P1 Baldachinunterseite weiß	P2 Baldachinunterseite schwarz	A3 Baldachinunterseite grau	A4 Baldachinunterseite bronze	Notwendiges Zubehör	Optionales Zubehör
oran pendant	○	KR991121	①	●	●	●	●	●	●	●					■	■
	●	KR991122	①	●	●	●	●	●	●	●					■	■
oran pendant kap	○	KR991141	①	●	●	●	●	●	●	●	●				■	■
	●	KR991142	①	●	●	●	●	●	●	●		●	●	●	■	■

■ Notwendiges Zubehör

Einbaumontage	KR791000	Abhangvorrichtung, einbau
	KR707104	Einputzrahmen, ohne Schattenfuge ⌀ 63
	KR707106	Louvre, weiß
	KR707122	Louvre, schwarz
Aufbaumontage (Betriebsgerät excl.)	○ KR791001	Aufbaubox, weiß Ø 45 H 50
	● KR791002	Aufbaubox, schwarz Ø 45 H 50
Aufbaumontage (ON/OFF Betriebsgerät inkl.)	○ KR791004	Aufbaubox für Betriebsgerät (für 1 Modul) - 1 Stromkreis, weiß
	● KR791005	Aufbaubox für Betriebsgerät (für 1 Modul) - 1 Stromkreis, schwarz
	○ KR791006	Aufbaubox für Betriebsgerät, (für 2 bis 3 Module) - 1 Stromkreis, weiß
	● KR791007	Aufbaubox für Betriebsgerät, (für 2 bis 3 Module) - 1 Stromkreis, schwarz

■ Optionales Zubehör

Betriebsgerät LED	KR762700	Betriebsgerät LED, 700mA, ON/OFF, 11W ②
	KR762902	Betriebsgerät LED, 700mA, 1-10V, 25W ②
	KR752733	Betriebsgerät LED, 700mA, DALI ③
	KR772433	Betriebsgerät LED, 700mA, Phasendimmung, 10W ③
Distanzring (für Betoneinputzrahmen)	KR707307	Distanzring 2mm (5 Stücke)
	KR707308	Distanzring 3mm (5 Stücke)
	KR707309	Distanzring 5mm (5 Stücke)

ANMERKUNGEN

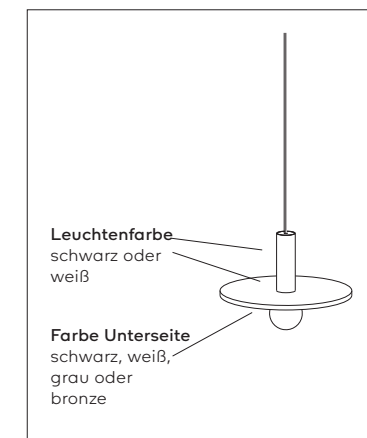
① Der Alabsterblock muss vor direkter Sonneneinstrahlung und Temperaturen über 50°C geschützt werden.

② Die standard Vorschaltgeräte passen durch die Installationsöffnung. Mindesteinbautiefe ist 180mm

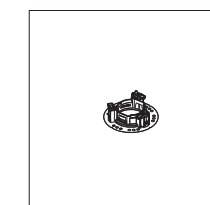
③ Muss extern montiert werden.

④ Lumen Output kann aufgrund der Verwendung von natürlichen Materialien variieren.

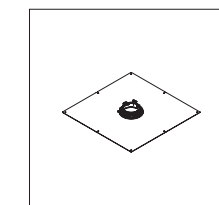
Die angegebenen Maße von Glas und Albast sind nur Richtwerte. Die tatsächlichen Abmessungen können abweichen. Jede Einheit ist einzigartig aufgrund der handwerklichen Produktionstechnik. Abhangkabel max.: 3000mm oder 6000mm. Paneelstärke: 9-14mm Betriebsgerät LED exklusiv. ⚡ IP40



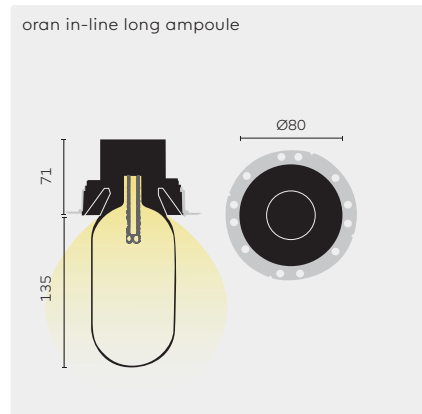
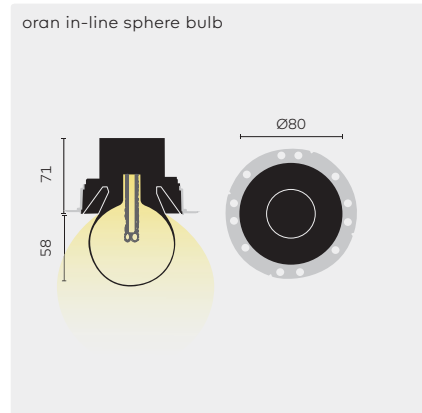
Einputzrahmen



Betoneinputzrahmen



kreon oran in-line



KR-Nummer	Leuchtmittel						
KR991102	①	●	●	●	●	■	■
		9027 2700K, CRI90+	9030 3000K, CRI90+	5 Runde Glühbirnenform	└ Längliche Ampullenform	Notwendiges Zubehör	Optionales Zubehör

■ Notwendiges Zubehör

Einputzrahmen	KR717104	Einputzrahmen, ohne Schattenfuge
	KR717108	Einputzrahmen, mit Schattenfuge
Betoneinputzrahmen	KR717102	Betoneinputzrahmen zur Einbaumontage, ohne Schattenfuge, klein (200x200)
	KR717107	Betoneinputzrahmen zur Einbaumontage, mit Schattenfuge, klein (200x200)
Louvre	KR717106	Louvre, weiß
	KR717122	Louvre, schwarz
	KR717105	Louvre, granit matelie matt
	KR717103	Louvre, bronze matt

■ Optionales Zubehör

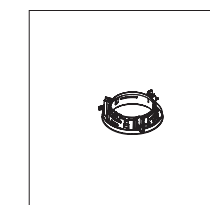
Betriebsgerät LED	KR772024	Betriebsgerät LED, 700mA, ON/OFF, 20W
	KR772232	Betriebsgerät LED, 700mA, 1-10V, 20W
	KR772236	Betriebsgerät LED, 700mA, DALI, 18W
	KR772433	Betriebsgerät LED, 700mA, Phasendimmung, 10W
Distanzring (für Betoneinputzrahmen)	KR717307	Distanzring 2mm (5 Stücke)
	KR717308	Distanzring 3mm (5 Stücke)
	KR717309	Distanzring 5mm (5 Stücke)

	CRI	Farbtemp.	Watt	Konstantstrom	Netto Lichtstrom
① LED	CRI90+	2700K/3000K	6,7W	700mA	282lm

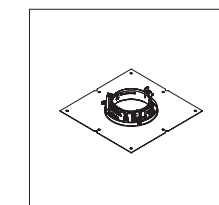
ANMERKUNGEN

Die angegebenen Maße von Glas sind nur Richtwerte. Die tatsächlichen Abmessungen können abweichen. Jede Einheit ist einzigartig aufgrund der handwerklichen Produktionstechnik.
 Paneelstärke: 9-26mm
 Betriebsgerät LED exklusiv.
 ♦ IP20

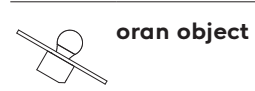
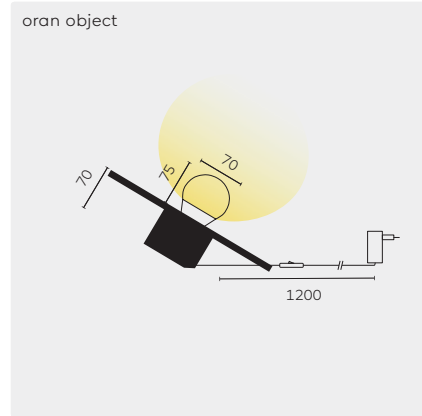
Einputzrahmen



Betoneinputzrahmen



kreon oran object



Farbe	KR-Nummer	Leuchtmittel	9027 2700K, CRI90+	9030 3000K, CRI90+	S Runde Glühbirnenform	L Längliche Ampullenform	A Alabaster Block ①	P1 Baldachinunterseite weiß	P2 Baldachinunterseite schwarz	A3 Baldachinunterseite grau	A4 Baldachinunterseite bronze
○	KR991241	①	●	●	●	●	●	●			
●	KR991242	①	●	●	●	●	●		●	●	●

			CRI	Farbtemp.	Spannung	Watt	Netto Lichtstrom
①	LED	Glas	CRI90+	2700K	230V	6,7W	307lm
		Alabasterblock	CRI90+	2700K	230V	6,7W	② 43lm

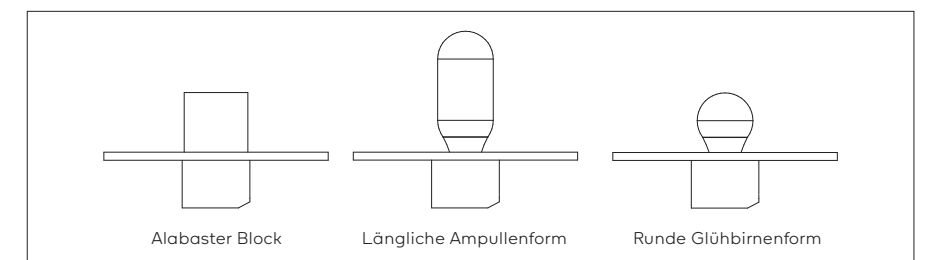
ANMERKUNGEN

① Der Alabasterblock muss vor direkter Sonneneinstrahlung und Temperaturen über 50°C geschützt werden.

② Lumen Output kann aufgrund der Verwendung von natürlichen Materialien variieren.

Die Base wird mit einem EURO Stecker geliefert. Die Länge des Netzkabels beträgt 1,2m.

Die angegebenen Maße von Glas und Alabast sind nur Richtwerte. Die tatsächlichen Abmessungen können abweichen. Jede Einheit ist einzigartig aufgrund der handwerklichen Produktionstechnik. Betriebsgerät inkl. ⚡ IP40

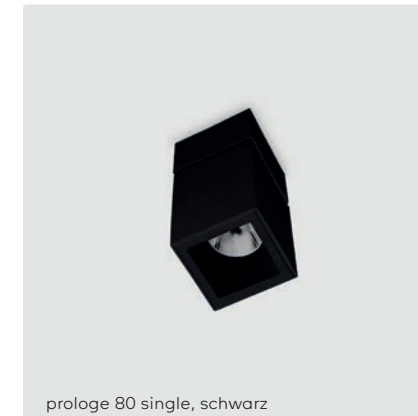


kreon prologe

Bei kreon prologe handelt es sich um eine Reihe von quadratischen Aufbau-Downlights mit kompakter Form und tief eingesetzten LEDs. kreon holon ist in zwei Größen erhältlich und passen sich so optimal den Anforderungen des Raumes an. Es ist eine diskrete und zugleich funktionale Lösung für die Allgemein- oder Akzent-Beleuchtung innerhalb architektonischer Strukturen. Mit schwarzem Gehäuse, für einen dramatischen Kontrast zur Decke oder weißem Gehäuse für ein harmonisches Deckenbild.



kreon prologe in-line oder in-dolma setzen die quadratischen Downlights entsprechend entweder vollständig versenkt oder halbversenkt in einem maßgeschneiderten, extrudierten Kanal ein. Dieser ist anodisiert in Schwarz oder Satinsilber erhältlich.



prologe 80 single, schwarz

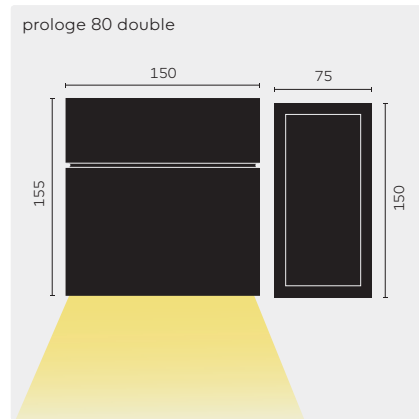
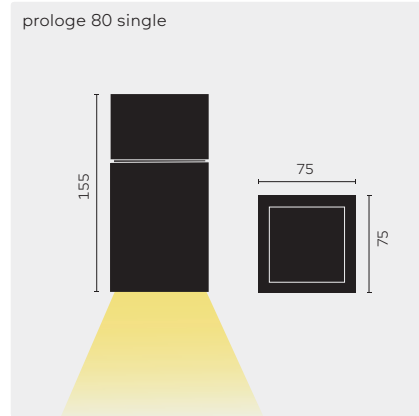


prologe 80 in-dolma double, weiß,
schwarz Profil



prologe 145 double, schwarz

kreon prologe 80



	Farbe	KR-Nummer	Leuchtmittel	8327 2700K, CR83	8330 3000K, CR83	8340 4000K, CR83	9027 2700K, CR90	9030 3000K, CR90	9040 4000K, CR90	9827 2700K, CR98	9830 3000K, CR98	9840 4000K, CR98	SW Umschaltbar ON/OFF	Optionales Zubehör
prologe 80 single fixed LED Betriebsgerät LED: exkl. ⚡	○	KR967121	①	●	●	●	●	●	●	●	●	●		■
	●	KR967122	①	●	●	●	●	●	●	●	●	●		■
prologe 80 single fixed LED Betriebsgerät LED: inkl.	○	KR967131	②	●	●	●	●	●	●			●		
	●	KR967132	②	●	●	●	●	●	●				●	
prologe 80 single fixed LED MR16 Betriebsgerät LED: inkl., Lampe: exkl.	○	KR968111	③											
	●	KR968112	③											
prologe 80 single fixed LED PAR16 Lampe: exkl.	○	KR968131	④											
	●	KR968132	④											
prologe 80 double fixed LED Betriebsgerät LED: exkl. ⚡	○	KR967221	⑤	●	●	●	●	●	●	●	●	●		■
	●	KR967222	⑤	●	●	●	●	●	●	●	●	●		■
prologe 80 double fixed LED Betriebsgerät LED: inkl.	○	KR967231	⑥	●	●	●	●	●	●			●		
	●	KR967232	⑥	●	●	●	●	●	●				●	
prologe 80 double fixed LED MR16 Betriebsgerät LED: inkl., Lampe: exkl.	○	KR968211	③											
	●	KR968212	③											
prologe 80 double fixed LED PAR16 Lampe: exkl.	○	KR968231	④											
	●	KR968232	④											

■ Optionales Zubehör

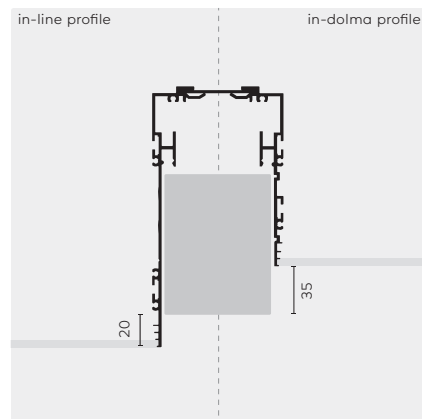
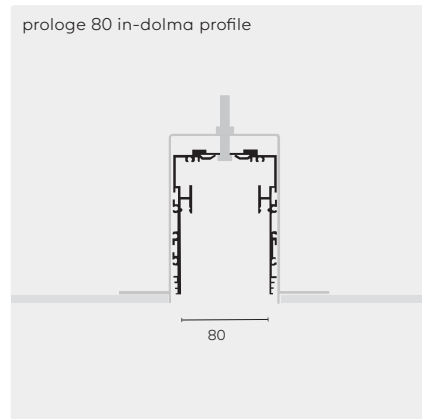
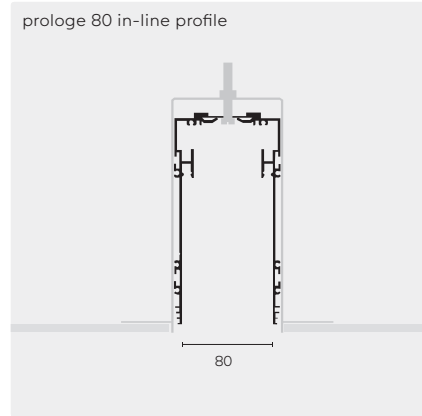
Betriebsgerät LED	KR72024	Betriebsgerät LED, 500mA, ON/OFF, 20W
	KR72220	Betriebsgerät LED, 500mA, 1-10V, 20W
	KR72126	Betriebsgerät LED, 500mA, DALI, 18W
	KR72123	Betriebsgerät LED, 500mA, DALI, 27W

	CRI	Farbtemp.	Spannung	Watt	Konstantstrom	Netto Lichtstrom
① LED	CRI83	2700K/3000K/4000K		6,6W	500mA	643lm
	CRI90	2700K/3000K/4000K		7,9W	500mA	643lm
	CRI98	2700K/3000K/4000K		9,2W	500mA	643lm
② LED	CRI83	2700K/3000K/4000K	230V	4,5W		480lm
	CRI90	2700K/3000K/4000K	230V	5,4W		480lm
③ LED MR16 Fassung GU5,3			230V (2x)	20W		
④ LED PAR16 Fassung GU10			230V (2x)	20W		
⑤ LED	CRI83	2700K/3000K/4000K		2 x 6,6W	500mA	1287lm
	CRI90	2700K/3000K/4000K		2 x 7,9W	500mA	1287lm
	CRI98	2700K/3000K/4000K		2 x 9,2W	500mA	1287lm
⑥ LED	CRI83	2700K/3000K/4000K	230V	2 x 4,5W		960lm
	CRI90	2700K/3000K/4000K	230V	2 x 5,4W		960lm

ANMERKUNGEN

CDP: Conical Deglaring Prism
IP 20

kreon prologe 80 in-line/in-dolma



prologe 80 in-line profile aluminium
 © LxB (L+10)x105 T 245

prologe 80 in-dolma profile aluminium
 © LxB (L+10)x105 T 190

■ **Optionales Zubehör**

Eckverbindung

Zusätzlicher Stromkreis

Farbe
 KR-Nummer
 Optionales Zubehör

●	KR765102	■
●	KR765103	■
●	KR765002	■
●	KR765003	■

KR765402 90° Eckverbindung prologe 80 in-line, schwarz eloxiert

KR765403 90° Eckverbindung prologe 80 in-line, alu matt

KR765302 90° Eckverbindung prologe 80 in-dolma, schwarz eloxiert

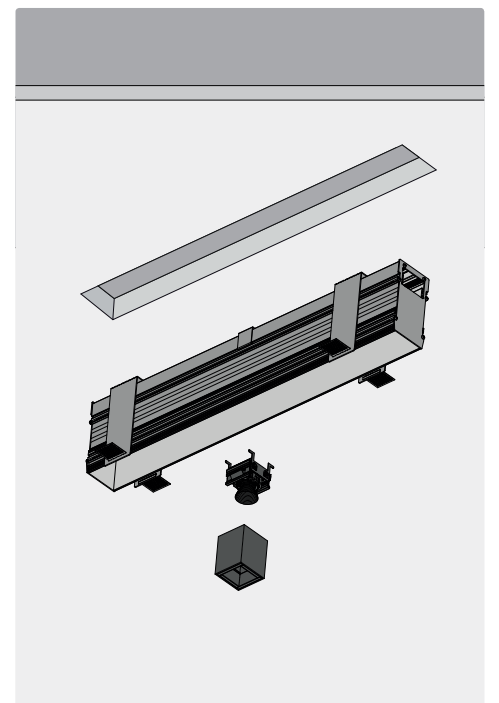
KR765303 90° Eckverbindung prologe 80 in-dolma, alu matt

KR705401 Zusätzlicher Stromkreis

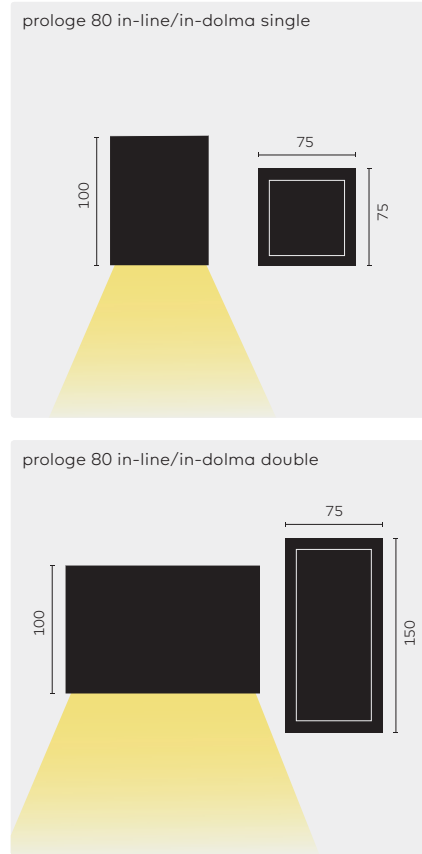
ANMERKUNGEN

Das Profil sollte durch Einsatz von Polyesterputz eingebaut werden. Die Beleuchtungsmodule werden im Profil vormontiert geliefert (inkl. aller Betriebsgeräte). Kombinationen können auf dem Bestellformular angegeben werden.
 Max. Länge Einzelprofil: 6000mm.
 Die Versandlänge hängt von den Transportmöglichkeiten ab.
 IP40

prologe 80 single in-line



kreon prologe 80 in-line/in-dolma



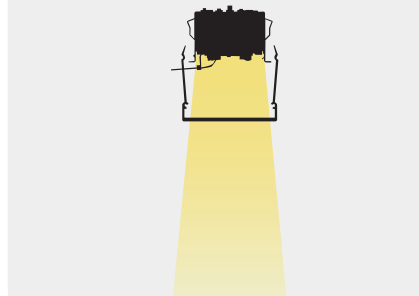
Farbe	KR-Nummer	Leuchtmittel	8327 2700K, CR83	8330 3000K, CR83	8340 4000K, CR83	9027 2700K, CR90	9030 3000K, CR90	9040 4000K, CR90	9827 2700K, CR98	9830 3000K, CR98	9840 4000K, CR98	SW Umschaltbar ON/OFF	VD 1-10V Dimmung	DD DALI Dimmung	Optionales Zubehör
○	<u>KR965121</u>	①	●	●	●	●	●	●	●	●	●	●	●	●	
●	<u>KR965122</u>	①	●	●	●	●	●	●	●	●	●	●	●	●	
○	<u>KR965111</u>	②													■
●	<u>KR965112</u>	②													■
○	<u>KR965131</u>	③													
●	<u>KR965132</u>	③													
○	<u>KR965221</u>	④	●	●	●	●	●	●	●	●	●	●	●	●	
●	<u>KR965222</u>	④	●	●	●	●	●	●	●	●	●	●	●	●	
○	<u>KR965211</u>	⑤													■
●	<u>KR965212</u>	⑤													■
○	<u>KR965231</u>	⑥													
●	<u>KR965232</u>	⑥													
■ Optionales Zubehör															
Abdeckglas matt			<u>KR760109</u>		Abdeckglas matt prologe 80 in-line/in-dolma single LED MR16										
			<u>KR760209</u>		Abdeckglas matt prologe 80 in-line/in-dolma double LED MR16										

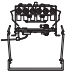
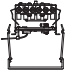
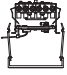
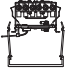
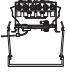
	CRI	Farbtemp.	Spannung	Watt	Netto Lichtstrom
① LED	CR183	2700K/3000K/4000K	230V	6,6W	643lm
	CR190	2700K/3000K/4000K	230V	7,9W	643lm
	CR198	2700K/3000K/4000K	230V	9,3W	643lm
② LED MR16	Fassung GU5,3		230V	20W	
③ LED PAR16	Fassung GU10			20W	
④ LED	CR183	2700K/3000K/4000K	230V	2 x 6,6W	1287lm
	CR190	2700K/3000K/4000K	230V	2 x 7,9W	1287lm
	CR198	2700K/3000K/4000K	230V	2 x 9,3W	1287lm
⑤ LED MR16	Fassung GU5,3		230V	2 x 20W	
⑥ LED PAR16	Fassung GU10		230V	2 x 20W	

Anmerkungen
CDP: Conical Deglaring Prism
IP20

kreon prologe 80 in-line/in-dolma

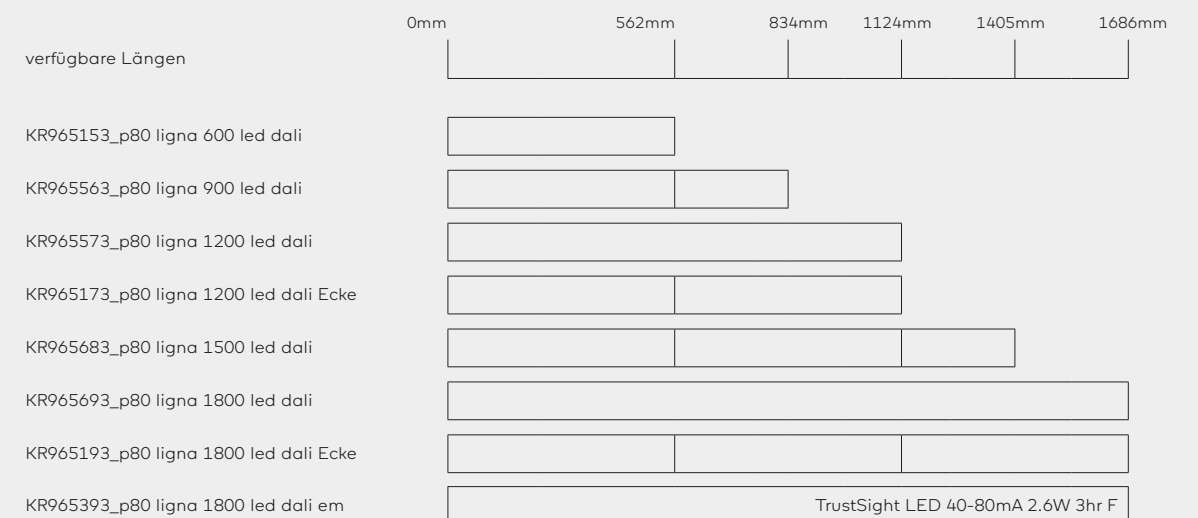
prologe 80 ligna in-line/in-dolma dimmable



	KR-Nummer	Leuchtmittel	9027 2700K, CRI90	9030 3000K, CRI90	9040 4000K, CRI90
 prologe 80 ligna in-line/in-dolma Betriebsgerät LED: inkl., Protocol: DALI Länge: 562mm, OLDP Diffusor inkl.	<u>KR965153</u>	①	●	●	●
 prologe 80 ligna in-line/in-dolma Betriebsgerät LED: inkl., Protocol: DALI Länge: 843mm, OLDP Diffusor inkl.	<u>KR965563</u>	②	●	●	●
 prologe 80 ligna in-line/in-dolma Betriebsgerät LED: inkl., Protocol: DALI Länge: 1124mm, OLDP Diffusor inkl.	<u>KR965573</u>	③	●	●	●
 prologe 80 ligna in-line/in-dolma Ecke Betriebsgerät LED: inkl., Protocol: DALI Länge: 1124mm, OLDP Diffusor inkl.	<u>KR965173</u>	③	●	●	●
 prologe 80 ligna in-line/in-dolma Betriebsgerät LED: inkl., Protocol: DALI Länge: 1405mm, OLDP Diffusor inkl.	<u>KR965683</u>	④	●	●	●
 prologe 80 ligna in-line/in-dolma Betriebsgerät LED: inkl., Protocol: DALI Länge: 1686mm, OLDP Diffusor inkl.	<u>KR965693</u>	⑤	●	●	●
 prologe 80 ligna in-line/in-dolma Ecke Betriebsgerät LED: inkl., Protocol: DALI Länge: 1686mm, OLDP Diffusor inkl.	<u>KR965193</u>	⑤	●	●	●
 prologe 80 ligna in-line/in-dolma emergency Betriebsgerät LED: inkl., Protocol: DALI Länge: 1686mm, OLDP Diffusor inkl.	<u>KR965393</u>	⑤	●	●	●

	CRI	Farbtemp.	Spannung	Watt	Netto Lichtstrom
① LED	CRI90+	2700K/3000K/4000K	230V	19W	1065lm
② LED	CRI90+	2700K/3000K/4000K	230V	28,6W	1597lm
③ LED	CRI90+	2700K/3000K/4000K	230V	38,1W	2129lm
④ LED	CRI90+	2700K/3000K/4000K	230V	47,7W	2661lm
⑤ LED	CRI90+	2700K/3000K/4000K	230V	57,2W	3194lm

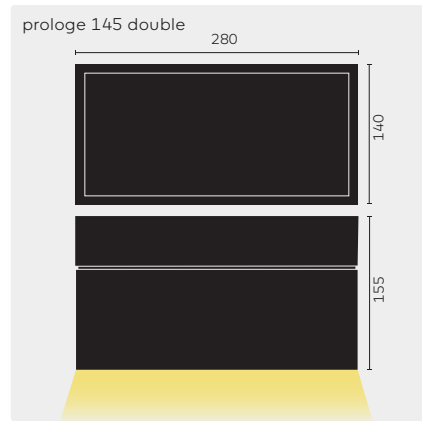
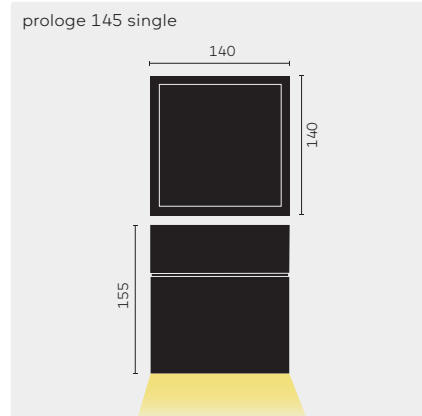
prologe 80 ligna LED Konfigurationen



ANMERKUNGEN

OLDP: opalised linear deglaring
prism
IP40

kreon prologe 145



prologe 145 single directional
Betriebsgerät LED: inkl.
Lampe: inkl.



prologe 145 double directional
Betriebsgerät LED: inkl.
Lampe: inkl.

Farbe	KR-Nummer	Leuchtmittel	9527 2700K, CRI95	FL Flood 25°	SM Umschaltbar ON/OFF	VD 1-10V Dimmung	DD DALI Dimmung
○	<u>KR988651</u>	①	●	●	●	●	●
●	<u>KR988652</u>	①	●	●	●	●	●
○	<u>KR988751</u>	②	●	●	●	●	●
●	<u>KR988752</u>	②	●	●	●	●	●

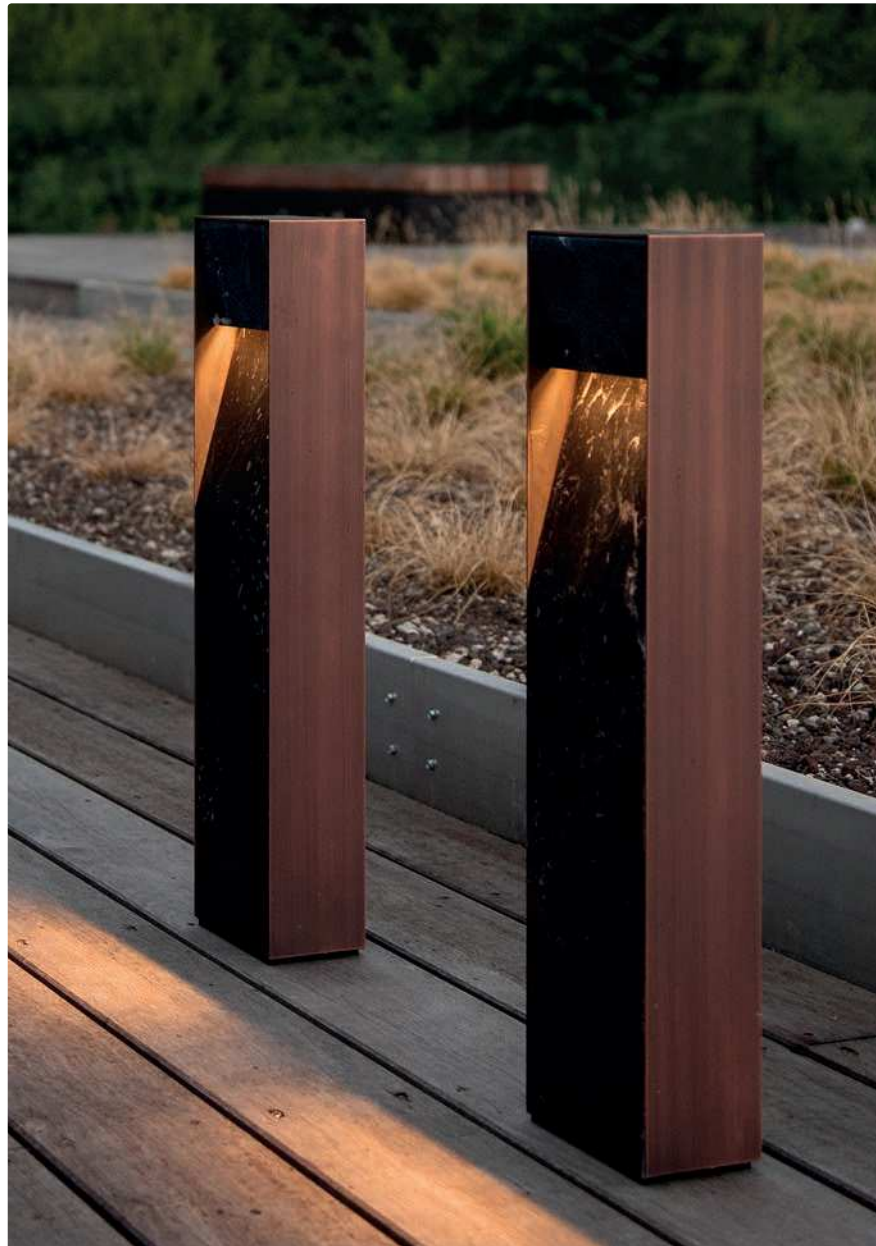
		CRI	Farbtemp.	Spannung	Watt	Netto Lichtstrom
①	LED	CRI95	2700K/3000K	230V	16,1W	900lm
②	LED	CRI95	2700K/3000K	230V	2 x 16,1W	2 x 900lm

ANMERKUNGEN

IP20

kreon raga

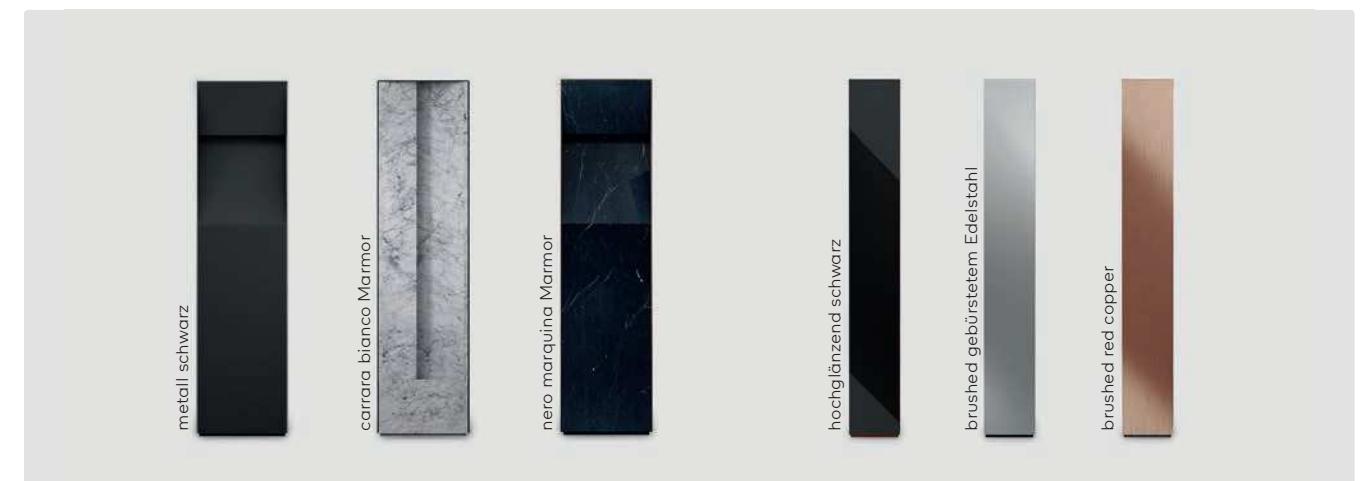
kreon raga ist eine massive, geometrische Lichtsäule aus weißem und schwarzem Marmor oder Stahl. Die Einheiten sind IP66 und IP65 und haben lineare LEDs, um ein ansprechendes Umgebungslicht zu erzeugen. Bei kreon raga horizontal ist das Licht symmetrisch auf den Boden gerichtet, kreon raga vertical erzeugt in der Umgebung ein asymmetrisches Muster. Bodenstifte und Betonanker sorgen für eine feste Installation in jedem Boden. Dichtungen und wetterfeste Beschichtungen schützen kreon raga vor saurem Regen und Salz.

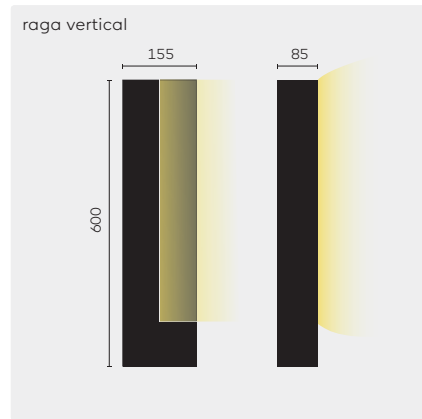
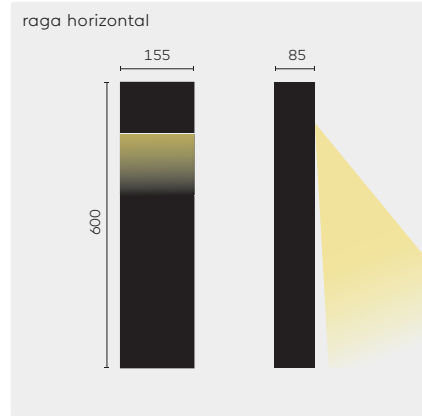


raga horizontal, carrara bianco, gebürstetem Edelstahl



raga vertical, nero marquina, hochglänzend schwarz





raga horizontal IP 66

raga vertical IP 65

Optionales Zubehör

Anker

Farbe ①	KR-Nummer	Leuchtmittel	8027 2700K, CR180	8527 2700K, CR180	HGB Schwarzer Rahmen in hochglänzend	SST Rahmen aus gebürstetem Edelstahl	BRC Rahmen aus gebürstetem Kupfer	Optionales Zubehör
●	KR904002	①	●	●	●	●	●	■
○	KR904005	②	●	●	●	●	●	■
●	KR904006	①	●	●	●	●	●	■
●	KR904012	③	●	●	●	●	●	■
○	KR904015	④	●	●	●	●	●	■
●	KR904016	③	●	●	●	●	●	■

KR704000	Betonanker
KR704004	Fußbodenanker

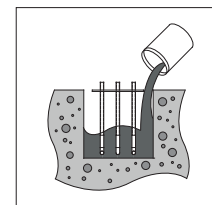
	CRI	Farbtemp.	Spannung	Watt	Netto Lichtstrom
① LED	CR180	2700K	230V	12W	539lm
② LED	CR180	2700K	230V	12W	682lm
③ LED	CR185	2700K	230V	5,4W	85lm
④ LED	CR185	2700K	230V	5,4W	155lm

ANMERKUNGEN

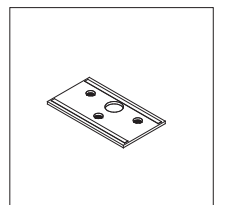
- ① kreon raga ist in drei unterschiedlichen Farben erhältlich:
- Metall schwarz
- Carrara bianco
- Nero marquina

Betriebsgerät LED inklusive (ON/OFF).

Betonanker



Fußbodenanker



kreon rei

kreon rei ist eine Produktgruppe, die als individuelle, an der Wand montierte Leuchte oder alternativ als zusammenhängendes System angeboten wird. Die individuellen kreon rei Leuchten sind auf niedriger Ebene in der Wand versenkt oder auf der Wand aufgebaut. Sie wurden entworfen, um durch ein optimiertes Reflektorensystem diskrete Beleuchtung zu schaffen. Sie sind in zwei Größen verfügbar, zur Wahl stehen ein schwarzes oder weißes Gehäuse.

kreon rei als zusammenhängendes System ist eine auf der Decke aufgebaute oder in der Decke versenkte Einbauleuchte in Wallwash-Optik oder Downlight-Optik. Beide Typen können in individueller Länge geordert werden.

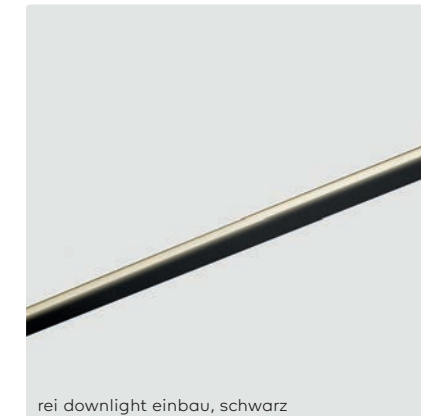


Das optische System kreon rei Wallwasher wurde als einheitliche fortlaufende Beleuchtung auf vertikalen Flächen entwickelt. Es ist die perfekte Lösung für den Einsatz in Galerien, im Wohnbereich oder im Einzelhandel – überall dort, wo starkes vertikales Licht für Flächen Grundvoraussetzung für die Beleuchtungsplanung ist.

kreon rei downlight bietet kontinuierliche, kontrollierte Beleuchtung in einem optimierten, symmetrischen Ausstrahlwinkel von nur 55°. So konzentriert sich das Licht über Arbeitszonen oder an Stellen, an denen ein erhöhter Anteil von atmosphärischem Licht benötigt wird.



rei 300, schwarz



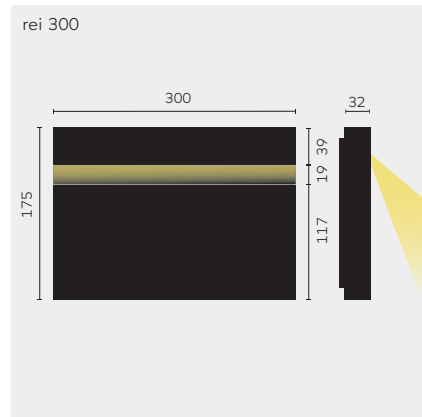
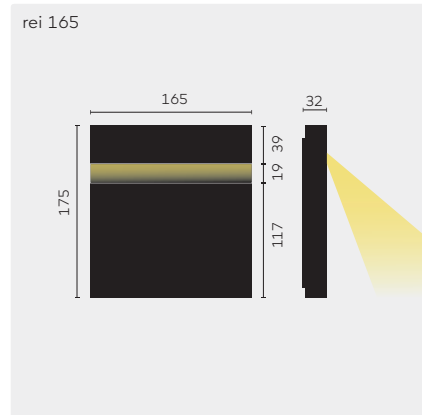
rei downlight einbau, schwarz



rei wallwasher aufbau, weiß



rei on-track, weiß

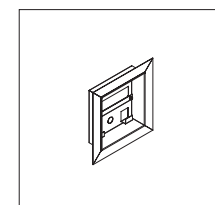


	Farbe	KR-Nummer	Leuchtmittel	Optionales Zubehör
rei 165	○	<u>KR983211</u>	①	■
	●	<u>KR983212</u>	①	■
rei 300	○	<u>KR983221</u>	②	■
	●	<u>KR983222</u>	②	■
■ Optionales Zubehör				
Einputzrahmen		<u>KR783010</u>	Einputzrahmen rei 165 ☉ LxB 180x190 T 55	
		<u>KR783020</u>	Einputzrahmen rei 300 ☉ LxB 315x190 T 55	

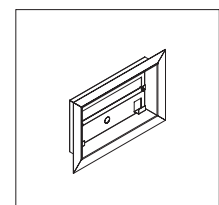
	CRI	Farbtemp.	Spannung	Watt	Netto Lichtstrom
①	LED CRI80+	3000K	230V	4W	128lm
②	LED CRI80+	3000K	230V	8W	290lm

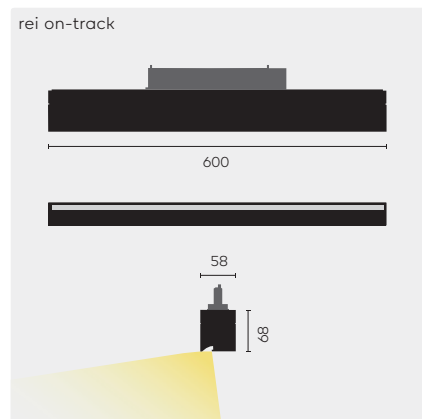
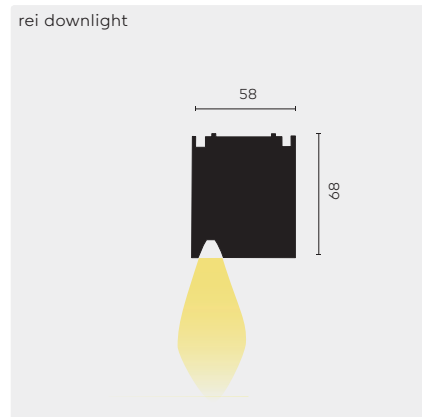
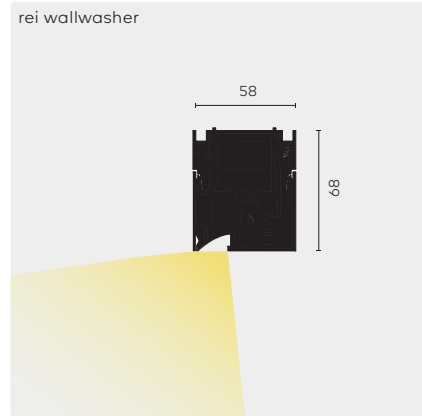
ANMERKUNGEN
 Leading and trailing edge
 Phasendimmung Betriebsgerät
 inklusive.
 Betriebsgeräte inkl.
 IP40

Einputzrahmen 165



Einputzrahmen 300





	Farbe	KR-Nummer	Leuchtmittel	8027 2700K, CR80	8030 3000K, CR80	9027 2700K, CR90	9030 3000K, CR90	SM Umschaltbar ON/OFF ③	VD 1-10V Dimmung ③	DD DALI Dimmung ③	Notwendiges Zubehör	Optionales Zubehör
rei wallwasher surface mounted ①	○	KR983251	①	●	●	●	●	●	●	●	■	■
	●	KR983252	①	●	●	●	●	●	●	●	■	■
rei wallwasher recessed mounted ①	○	KR983241	①	●	●	●	●	●	●	●	■	■
	●	KR983242	①	●	●	●	●	●	●	●	■	■
rei downlight surface mounted ②	○	KR993251	②	●	●	●	●	●	●	●		
	●	KR993252	②	●	●	●	●	●	●	●		
rei downlight recessed mounted ②	○	KR993241	②	●	●	●	●	●	●	●	■	
	●	KR993242	②	●	●	●	●	●	●	●	■	
rei wallwasher on-track ③ 230V	○	KR983131	③	●	●	●	●	●				
	●	KR983132	③	●	●	●	●	●				

■ **Notwendiges Zubehör**

Einputzrahmen zur Einbaumontage

[KR783040](#) Rahmenlos Einputzrahmen ③ LxB Lx75 T 88

[KR783240](#) Rahmenlos Einputzrahmen (gen. 2) ③ LxB Lx80 T 85

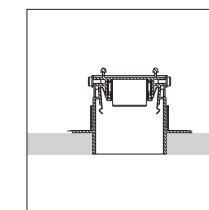
	LED	CRI	Farbtemp.	Spannung	Watt	Netto Lichtstrom
①	LED	CRI80+	2700K/3000K	230V	25,7W/m	920lm/m
		CRI90+	2700K/3000K	230V	25,7W/m	644lm/m
②	LED	CRI80+	2700K/3000K	230V	25,7W/m	1019lm/m
		CRI90+	2700K/3000K	230V	25,7W/m	713lm/m
③	LED	CRI80+	2700K/3000K	230V	12,8W	605lm
		CRI90+	2700K/3000K	230V	12,8W	471lm

ANMERKUNGEN

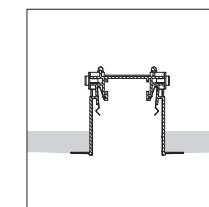
- ① Maximale Profillänge für den Versans 3828mm. Die Versandlänge hängt von den Transportmöglichkeiten ab.
- ② Phasen Dimmung. Nur für 3~Eutrack 230V Profil. Für track accessories siehe Seite 484.
- ③ Mindestprofillänge Betriebsgerät inkl: SW: min. 702mm VD oder DD: min. 974mm. Mindestprofillänge Betriebsgerät LED exkl: 294mm.

Betriebsgeräte inkl. IP40

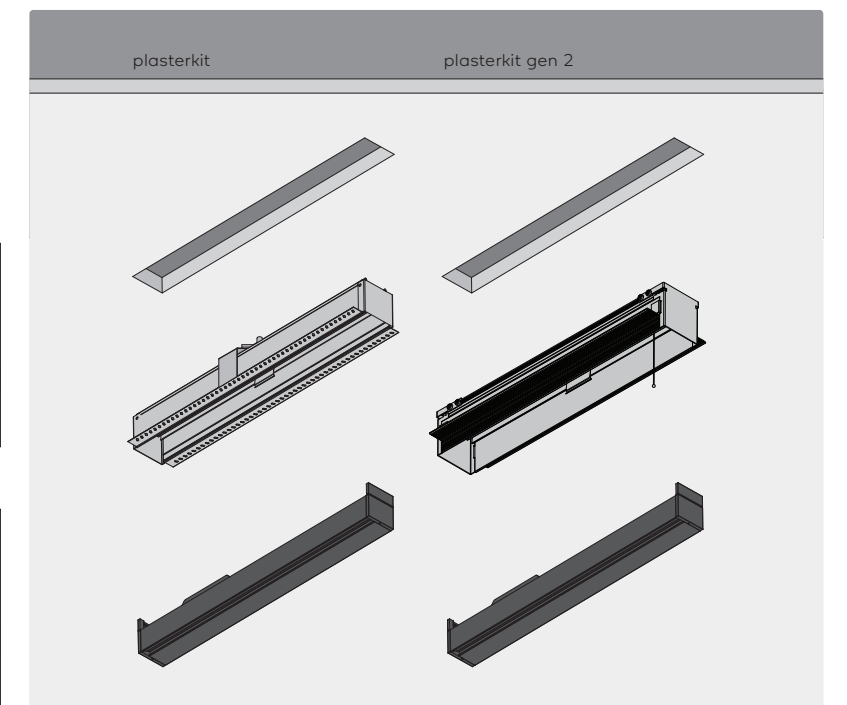
Einputzrahmen



Einputzrahmen gen. 2



rei profile



kreon rokko

kreon rokko ist eine schwarze oder weiße halb-versenkte IP 65- Leuchte, die einen weichen Lichtverlauf erzeugt. Sie ist ideal für eine Wege- und Orientierungsbeleuchtung. Ob innen oder außen: kreon rokko erzeugt eine Durchgängigkeit in der Form, die die Architektur vom Innen- bis zum Außenbereich luxuriöser Wohn- oder Hotelprojekte stetig begleitet.

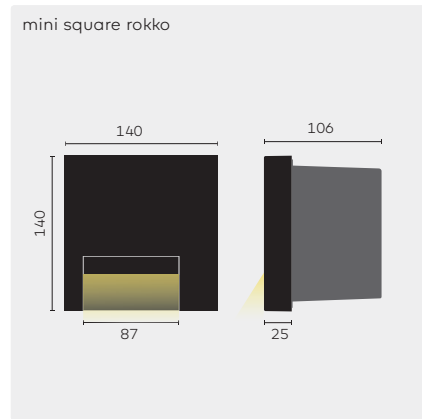
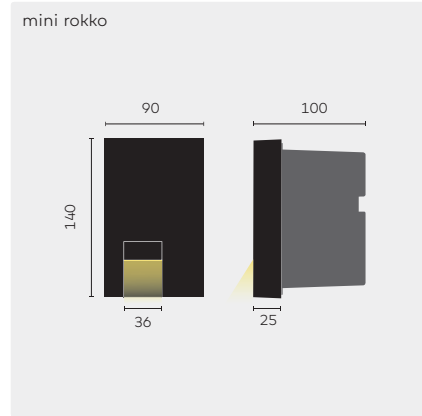
kreon mini rokko und kreon mini square rokko können im Mauerwerk oder in Hohlwänden installiert werden und benötigen nur eine minimale Tiefe. Diese Leuchten werden mit 2700K, CRI80+ LED angeboten, Schalttausrüstung inbegriffen.



mini rokko, schwarz



mini square rokko, weiß



mini rokko
 ⌀ LxB 125x75 T 80
 Betriebsgerät LED: exkl. ①

mini rokko
 ⌀ LxB 125x75 T 80
 Betriebsgerät LED: incl. ①

mini square rokko
 ⌀ LxB 125x125 T 85
 Betriebsgerät LED: incl. ③

■ **Optionales Zubehör**

Installationsset

Beton Einbaublock

Betriebsgerät LED

Farbe
 KR-Nummer
 Leuchtmittel
 Optionales Zubehör

○	KR943021	①	■
●	KR943022	①	■
○	KR943121	②	■
●	KR943122	②	■
○	KR943321	③	■
●	KR943322	③	■

KR743002 Gipskarton Installationsset

KR743004 Beton Einbaublock für mini rokko

KR743304 Beton Einbaublock für mini square rokko

KR772034 Betriebsgerät LED, 700mA, ON/OFF, 20W

KR772232 Betriebsgerät LED, 700mA, 1-10V, 20W

KR772134 Betriebsgerät LED, 700mA, DALI, 20W

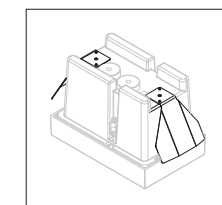
	CRI	Farbtemp.	Spannung	Watt	Konstantstrom	Netto Lichtstrom
①	LED	CRI80+	3000K	2,3W	700mA	72lm
②	LED	CRI80+	3000K	2,3W		72lm
③	LED	CRI80+	3000K	6,9W		226lm

ANMERKUNGEN

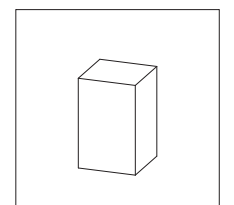
① Bis zu 2 Leuchten können pro Betriebsgerät angeschlossen (6W) werden.

IP65

Installationsset



Beton Einbaublock



kreon side in-line

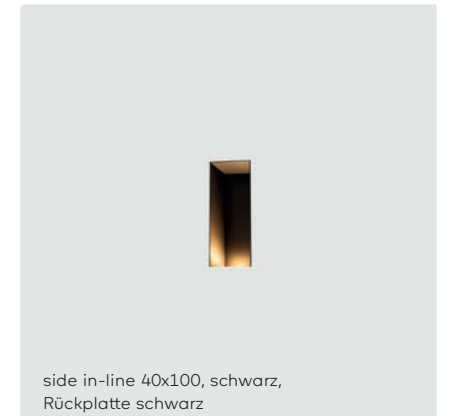
Das kreon side in-line Konzept entstand aus dem Wunsch, Umgebung oder bestimmte Plätze aus der Wand heraus zu beleuchten. Facettierte Reflektoren von Bartenbach Lichtlabor erzeugen einen gleichmäßigen, asymmetrischen Lichtaustritt ohne scharfe Kanten oder Hotspots. Dadurch entsteht ein Licht, das, nach unten montiert, als Orientierung in Räumen dient. Nach oben montiert glänzt die Decke und verstärkt das Umgebungslicht in Innenräumen effektiv.



Das Licht wird auf faszinierende Weise über die Oberfläche der vertikalen Rückwand gelenkt und zieht damit alle Blicke auf sich. Die kreon side in-line ist lieferbar in verschiedenen Materialien je nach Vorliebe des Designers. kreon side in-line gibt es in den Breiten 40 und 80. Sie ist Teil der Architektur und kann mit anderen kreon Leuchten kombiniert werden.



side in-line 25x100, weiß, Rückplatte weiß

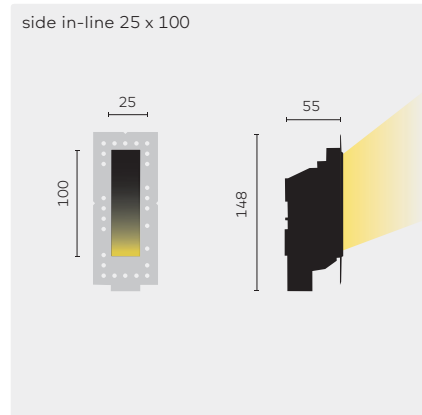


side in-line 40x100, schwarz, Rückplatte schwarz



side in-line 80x200, schwarz, Rückplatte kupfer (eloxiert)

kreon side in-line 25



side in-line 25 x 100
 Ⓞ LxB 124x51 T 58 Ⓞ
 Betriebsgerät LED: exkl., IP20

■ Notwendiges Zubehör

Einputzrahmen

Louvre Farben

KR-Nummer

Leuchtmittel

9027
2700K, CRI90+
9030
3000K, CRI90+

P1
Rückplatte weiß

P2
Rückplatte schwarz

A2
Rückplatte schwarz (eloxiert)

A3
Rückplatte grau (eloxiert)

A4
Rückplatte bronze (eloxiert)

A5
Rückplatte kupfer (eloxiert)

A6
Rückplatte rot (eloxiert)

Notwendiges Zubehör

Optionales Zubehör



KR932121



KR932122



KR775120

Einputzrahmen für side in-line 25 x 100

KR775120-10

10 Stück Einputzrahmen für side in-line 25 x 100

KR775123

Betonplatte für side in-line 25 x 100

KR775124

Beton Installationsbox für side in-line 25 x 100

■ Optionales Zubehör

Ausbauwerkzeug

KR775002

Ausbauwerkzeug für side in-line 25 **1**

Betriebsgerät LED

KR772024

Betriebsgerät LED, 500mA, ON/OFF, 11W **2**

KR772220

Betriebsgerät LED, 500mA, 1-10V, 20W

KR772126

Betriebsgerät LED, 500mA, DALI, 10W **2**

	CRI	Farbtemp.	Spannung	Watt	Konstantstrom	Netto Lichtstrom
① LED	CRI90+	2700K/3000K	5,5 Vdc	2,75W	500mA	158lm

ANMERKUNGEN

1 Ausbauwerkzeug dient zum Ausbau der Leuchte nach der Installation. 1 Stk. Ausbauwerkzeug wird pro Projekt empfohlen.

2 Die standard Vorschaltgeräte passen durch die Installationsöffnung.

3 Betriebsgerät kann für mindestens 3 Geräte verwendet werden.

Paneelstärke: 9-12,5mm
 Einbaumaße gelten für Hohlraumdecken /-wände. Für andere Anwendungen siehe Montageanleitung.

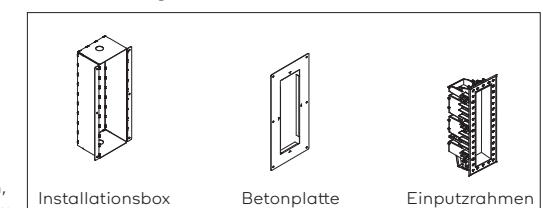
Installationsmöglichkeiten

Erforderlich bei der Installation in eine Hohlwand: Einputzrahmen

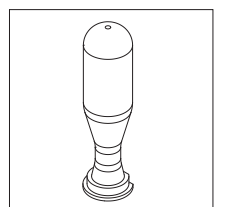
Erforderlich bei der Installation in Steinwände: Einputzrahmen und Betonplatte

Erforderlich bei der Installation in Betonwände: Einputzrahmen, Betonplatte und Installationsbox

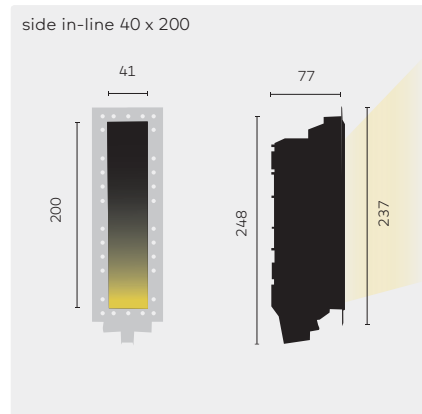
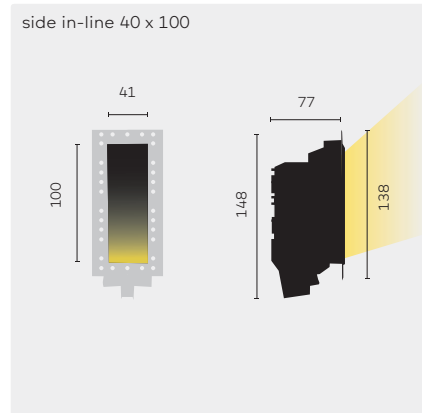
Installationsmöglichkeiten



Ausbauwerkzeug



kreon side in-line 40



side in-line 40 x 100
 Ⓞ LxB 120x65 T 80 Ⓞ
 Betriebsgerät LED: exkl., IP55 ①

side in-line 40 x 200
 Ⓞ LxB 220x65 T 80 Ⓞ
 Betriebsgerät LED: inkl., IP20

side in-line 40 x 200
 Ⓞ LxB 220x65 T 80 Ⓞ
 Betriebsgerät LED: exkl., IP55 ①

■ Notwendiges Zubehör

Einputzrahmen

KR775320	Einputzrahmen für side in-line 40 x 100
KR775320-10	10 Stück Einputzrahmen für side in-line 40 x 100
KR775420	Einputzrahmen für side in-line 40 x 200
KR775420-10	10 Stück Einputzrahmen für side in-line 40 x 200
KR775420-30	30 Stück Einputzrahmen für side in-line 40 x 200
KR775323	Betonplatte für side in-line 40 x 100
KR775423	Betonplatte für side in-line 40 x 200
KR775324	Beton Installationsbox für side in-line 40 x 100
KR775424	Beton Installationsbox für side in-line 40 x 200

■ Optionales Zubehör

Ausbauwerkzeug

[KR775004](#) Ausbauwerkzeug für side in-line 40 ②

Betriebsgerät LED

KR762700	Betriebsgerät LED, 700mA, ON/OFF, max. 11W ③
KR772232	Betriebsgerät LED, 700mA, 1-10V, max. 20W
KR752733	Betriebsgerät LED, 700mA, DALI, max. 10W ③

Louvre Farben	KR-Nummer	Leuchtmittel	9027 2700K, CRI90+	9030 3000K, CRI90+	P1 Rückplatte weiß	P2 Rückplatte schwarz	A2 Rückplatte schwarz (eloxiert)	A3 Rückplatte grau (eloxiert)	A4 Rückplatte bronze (eloxiert)	A5 Rückplatte kupfer (eloxiert)	A6 Rückplatte rot (eloxiert)	SM Umenschaltbar ON/OFF	DD DALI Dimmung	Notwendiges Zubehör	Optionales Zubehör
○	KR932321	①	●	●	●	●	●	●	●	●	●			■	■
●	KR932322	①	●	●	●	●	●	●	●	●	●			■	■
○	KR932331	①	●	●	●	●	●	●	●	●	●	●	●	■	■
●	KR932332	①	●	●	●	●	●	●	●	●	●	●	●	■	■
○	KR932421	①	●	●	●	●	●	●	●	●	●			■	■
●	KR932422	①	●	●	●	●	●	●	●	●	●			■	■

	CRI	Farbtemp.	Spannung	Watt	Konstantstrom	Netto Lichtstrom
① LED	CRI90+	2700K/3000K	5,6 Vdc	4W	700mA	247lm

ANMERKUNGEN

① Geeignet für feuchte Standorte und belüftete Fassaden. Nicht im Bereich von Badewannen und Duschen einsetzbar.

② Ausbauwerkzeug dient zum Ausbau der Leuchte nach der Installation. 1 Stk. Ausbauwerkzeug wird pro Projekt empfohlen.

③ Die standard Vorschaltgeräte passen durch die Installationsöffnung.

Panelstärke: 9-12,5mm
 Einbaumaße gelten für Hohlraumdecken /-wände. Für andere Anwendungen siehe Montageanleitung.

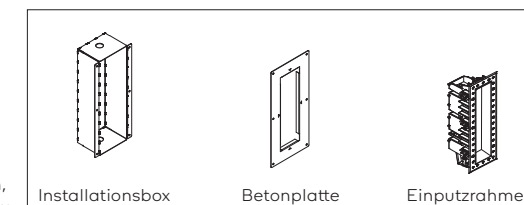
Installationsmöglichkeiten

Erforderlich bei der Installation in eine Hohlwand: Einputzrahmen

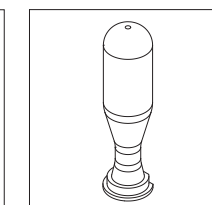
Erforderlich bei der Installation in Steinwände: Einputzrahmen und Betonplatte

Erforderlich bei der Installation in Betonwände: Einputzrahmen, Betonplatte und Installationsbox

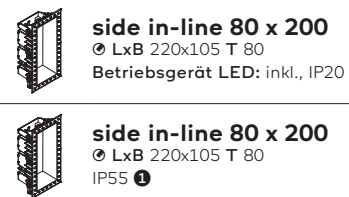
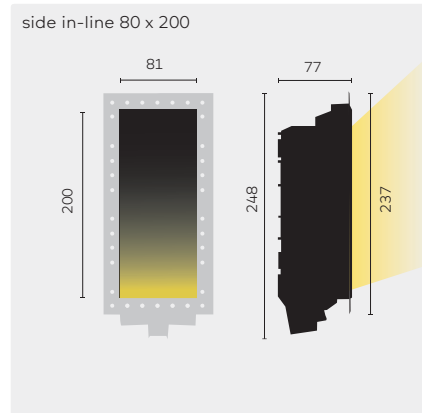
Installationsmöglichkeiten



Ausbauwerkzeug



kreon side in-line 80



■ Notwendiges Zubehör

Einputzrahmen

Louvre Farben	KR-Nummer	Leuchtmittel	9027 2700K, CRI90+	9030 3000K, CRI90+	EX Betriebsgerät LED exkl. ②	SW Umschaltbar ON/OFF ②	VD 1-10V Dimmung ②	DD DALI Dimmung ②	P1 Rückplatte weiß	P2 Rückplatte schwarz	A2 Rückplatte schwarz (eloxiert)	A3 Rückplatte grau (eloxiert)	A4 Rückplatte bronze (eloxiert)	A5 Alu Rückplatte kupfer (eloxiert)	A6 Rückplatte rot (eloxiert)	Notwendiges Zubehör	Optionales Zubehör
○	<u>KR932621</u>	①	●	●	●	●	●	●	●	●	●	●	●	●	●	■	■
●	<u>KR932622</u>	①	●	●	●	●	●	●	●	●	●	●	●	●	●	■	■
○	<u>KR932631</u>	①	●	●	●	●	●	●	●	●	●	●	●	●	●	■	■
●	<u>KR932632</u>	①	●	●	●	●	●	●	●	●	●	●	●	●	●	■	■

KR775620

Einputzrahmen für side in-line 80

KR775620-10

10 Stück Einputzrahmen für side in-line 80

KR775620-20

20 Stück Einputzrahmen für side in-line 80

KR775623

Betonplatte für side in-line 80

KR775624

Beton Installationsbox für side in-line 80

■ Optionales Zubehör

Ausbauwerkzeug ③

KR775008

Ausbauwerkzeug für side in-line 80

Betriebsgerät LED

KR772220

Betriebsgerät LED, 500mA, 1-10V, 20W

KR772126

Betriebsgerät LED, 500mA, DALI, 18W

		CRI	Farbtemp.	Spannung	Watt	Konstantstrom	Netto Lichtstrom
①	LED	EX	CRI90+	2700K/3000K	8,25W	500mA	640lm
		SW	CRI90+	2700K/3000K	230V	8,25W	640lm

ANMERKUNGEN

① Geeignet für feuchte Standorte und belüftete Fassaden. Nicht im Bereich von Badewannen und Duschen einsetzbar.

② Betriebsgerät inkl. IP20 + SW: 20W, 500mA

IP55 + SW: 30W, 500mA
③ Ausbauwerkzeug dient zum Ausbau der Leuchte nach der Installation. 1 Stk. Ausbauwerkzeug wird pro Projekt empfohlen.

Panelstärke: 9-12,5mm
Einbaumaße gelten für Hohlraumdecken /-wände. Für andere Anwendungen siehe Montageanleitung.

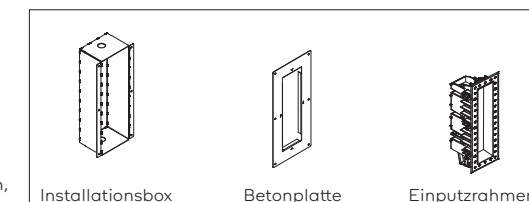
Installationsmöglichkeiten

Erforderlich bei der Installation in eine Hohlwand: Einputzrahmen

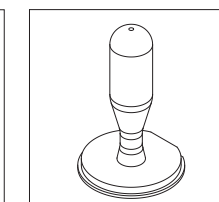
Erforderlich bei der Installation in Steinwände: Einputzrahmen und Betonplatte

Erforderlich bei der Installation in Betonwände: Einputzrahmen, Betonplatte und Installationsbox

Installationsmöglichkeiten



Ausbauwerkzeug

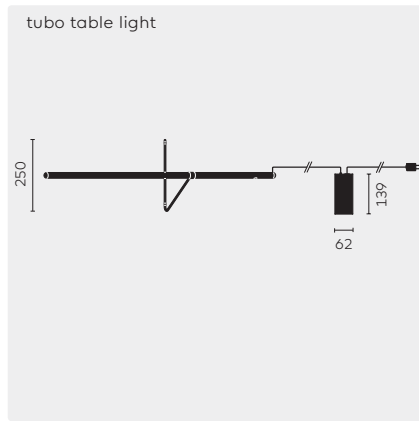
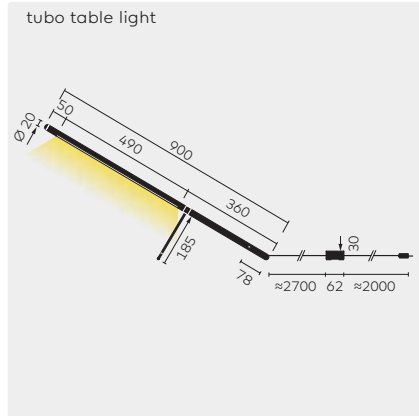


kreon tubo

kreon tubo besticht durch schlichte Eleganz und Raffinesse. Obwohl die Leuchte gänzlich ohne Gelenke auskommt, lässt sie sich einfach in der Höhe verstellen. Ein simples Verschieben des Haltebügels reicht dazu aus. Wird der Stab zudem um die eigene Achse gedreht, verändert sich die Lichtrichtung. Der Lichtaustritt erstreckt sich über 2/3 der gesamten Länge des Stabs. Der satinierte Diffusor sorgt für eine gute Entblendung und ein angenehmes, praktisch schattenfreies LED Licht. Über einen integrierten Taster lässt sich kreon tubo ausserdem dimmen, was der Leuchte zusätzliche Flexibilität verleiht.



tubo, schwarz



	tubo table light	●	①	<u>KR944122</u>	●	●
--	-------------------------	---	---	-----------------	---	---

Farbe
 Leuchtmittel
 KR-Nummer
8027
 2700K, CRI80
TD
 Dimmbar, an der Lampe

	CRI	Farbtemperatur	Watt	Netto Lichtstrom
① LED	CRI>80	2700K	12W	1150lm

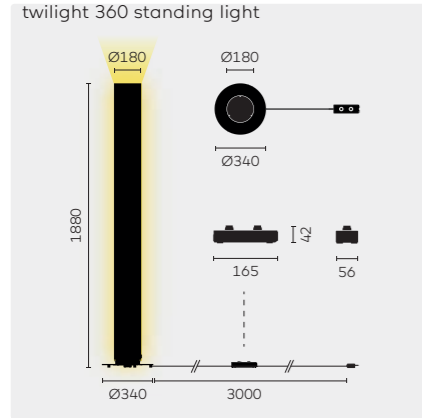
ANMERKUNGEN
 Verfügt über einen
 kabelintegrierten Konverter
 IP 20

kreon twilight 360

Die kreon twilight 360 kombiniert raffiniert eine brillante Raum- und Stimmungsbeleuchtung für Anwendungen in architektonischen Räumen. Im Inneren der Leuchte befinden sich oben und unten LED-Lichtquellen, die gegeneinander Licht abstrahlen und so die charakteristische Wirkung der kreon twilight erzeugen. Beide Lichtquellen können unabhängig voneinander gedimmt werden, was eine endlose Auswahl an Lichtstimmungen ermöglicht. kreon twilight 360 ist in mattschwarzer Ausführung erhältlich.



kreon twilight 360



twilight 360 standing light

Farbe	KR-Nummer	Leuchtmittel	8027 2700K, CR180	TD Dimmbar, kabelintegriert	DD Dimmbar DALI
●		①	●	●	●

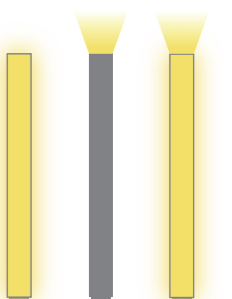
	CRI	Farbtemperatur	Watt	Netto Lichtstrom
① LED	CRI>80	2700K	65W	7120lm

ANMERKUNGEN

Das direkte und indirekte Licht kann separat geschaltet und gedimmt werden. Der LED-Konverter ist in der Leuchte integriert, die DALI-Version verfügt über zwei Adressen, eine für direktes und eine für indirektes Licht - DALI-Gerät (Typ 6)

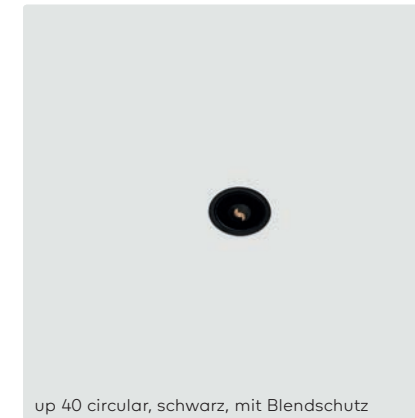
Die Base wird mit einem EURO Stecker geliefert. Andere Stecker sind auf Anfrage erhältlich.

IP 20

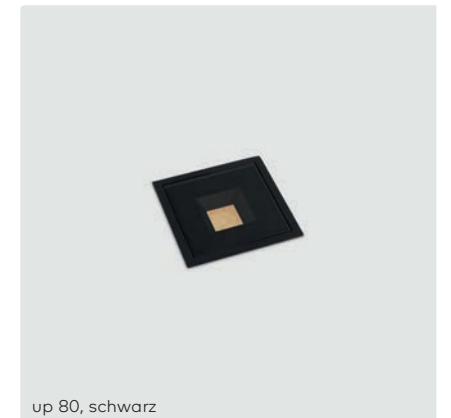


kreon up

kreon up ist eine Reihe von im Boden versenkten Leuchten mit der Schutzart IP67, die durch Minimalismus und optische Funktionalität geprägt sind. Die Serie ist in drei Größen – in quadratischer und runder Bauform – mit schwarzem oder weißem, gehärtetem Glas hinterlegt und Rahmen aus satiniertem Edelstahl erhältlich. LED-Module sind tief in die Leuchten eingesetzt, mit Blendschutz versehen und für präzises Uplighting prädestiniert, etwa durch einen Diffusor zur Einschränkung der Helligkeit für atmosphärische Beleuchtung oder Orientierungsbeleuchtung und Wallwash-Optik für starke, vertikale Beleuchtungsakzente oder zum Hervorheben und Betonen der Wandstruktur. kreon up 40 ist auch als oberflächenmontiertes Downlight oder als linearer Wallwasher erhältlich.



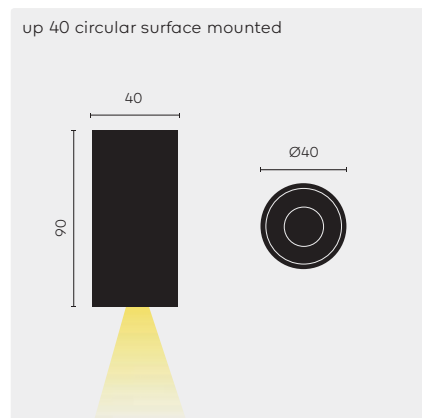
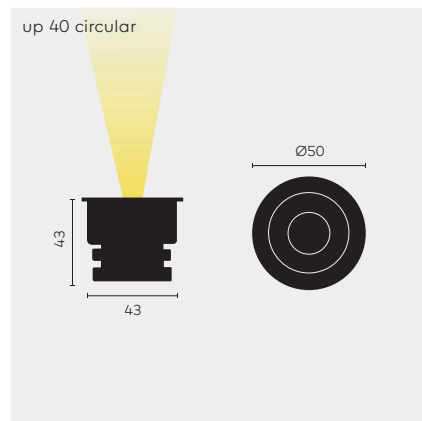
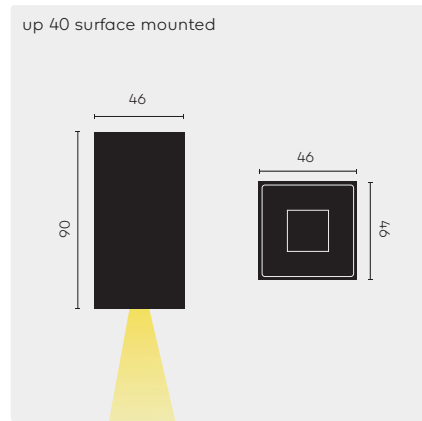
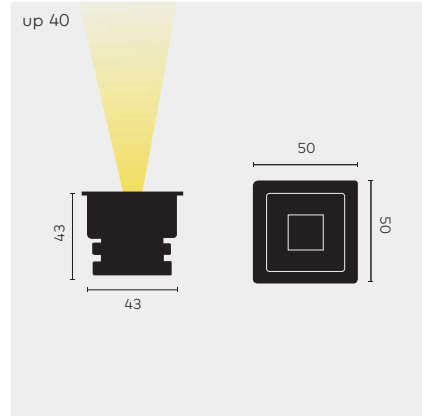
up 40 circular, schwarz, mit Blendschutz



up 80, schwarz



up 165 circular, weiß



up 40
 Ⓞ LxB 45x45 T 60 ①

up 40 surface mounted

up 40 circular
 Ⓞ Ø 45 T 60

up 40 circular surface mounted

■ **Optionales Zubehör**

Betriebsgerät LED ②

Farbe
 KR-Nummer
 Leuchtmittel
 9027 2700K, CRI90
 9030 2700K, CRI90
 SP Spot
 FL Flood
 SB Spot mit Blendschutz
 FB Flood mit Blendschutz
 XC (optional) Für Wand- oder Deckeneinbauintallation
 Optionales Zubehör

○	<u>KR952111</u>	①	●	●	●	●	●	●	●	●	■
●	<u>KR952112</u>	①	●	●	●	●	●	●	●	●	■
○	<u>KR952011</u>	①	●	●	●	●	●	●	●	●	■
●	<u>KR952012</u>	①	●	●	●	●	●	●	●	●	■
○	<u>KR952611</u>	①	●	●	●	●	●	●	●	●	■
●	<u>KR952612</u>	①	●	●	●	●	●	●	●	●	■
○	<u>KR952911</u>	①	●	●	●	●	●	●	●	●	■
●	<u>KR952912</u>	①	●	●	●	●	●	●	●	●	■

KR772630 Betriebsgerät LED, 700mA, ON/OFF, 30W (IP68)

KR772752 Betriebsgerät LED, 700mA, 1-10V, 12W (IP67) ③

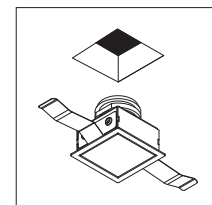
KR772853 Betriebsgerät LED, 700mA, DALI, 30W (IP68)

ANMERKUNGEN

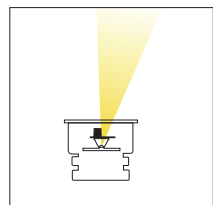
- ① Einbaudimension der Leuchte mit XC-Option: LxB = 45x47
- ② Muss extern montiert werden.
- ③ Betriebsgerät kann für mindestens 4 Geräte verwendet werden.

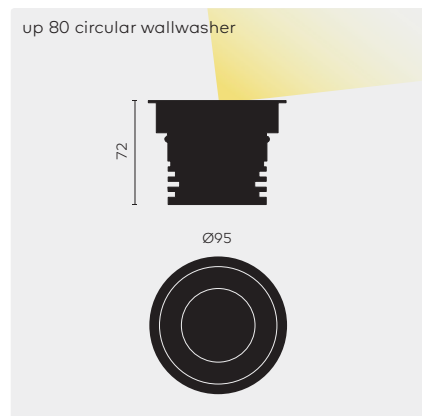
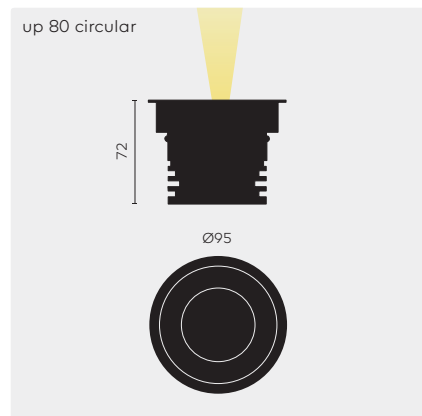
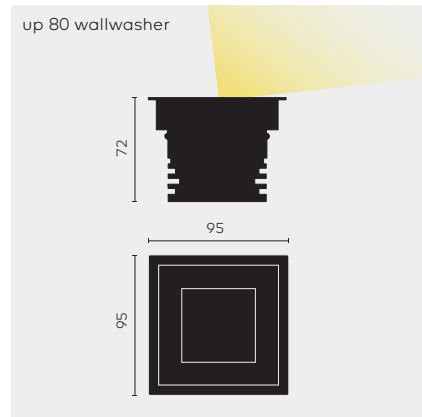
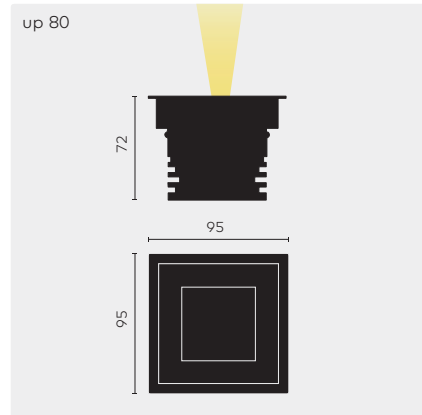
Panelstärke: 9-18mm
 Betriebsgerät LED exkl.
 Ⓞ IP67

XC



Blendschutz





up 80
 ⌀ LxB 86x86 T 84
 Streulinse inkl.

up 80
 ⌀ LxB 86x86 T 84
 15° optische Linse & Blennderaster inkl.

up 80 wallwasher
 ⌀ LxB 86x86 T 84

up 80 circular
 ⌀ Ø 86 T 84
 Streulinse inkl.

up 80 circular
 ⌀ Ø 86 T 84,
 15° optische Linse & Blennderaster inkl.

up 80 circular wallwasher
 ⌀ Ø 86 T 84

■ **Optionales Zubehör**

Einbaudose

Betriebsgerät LED ①

		CRI	Farbtemp.	Watt	Konstantstrom	Netto Lichtstrom
①	LED	CRI80+	2700K	8,4W	700mA	272lm
		CRI90	2700K	8,4W	700mA	272lm
②	LED	CRI80+	2700K	8,4W	700mA	458lm
		CRI90	2700K	8,4W	700mA	458lm
③	LED	CRI80+	2700K	8,4W	700mA	534lm
		CRI90	2700K	8,4W	700mA	534lm

Farbe
 KR-Nummer
 Leuchtmittel
 8027
 2700K, CR80
 9027
 2700K, CR90
 Optionales Zubehör

○	<u>KR952101</u>	①	●	●	■
●	<u>KR952102</u>	①	●	●	■
○	<u>KR952121</u>	②	●	●	■
●	<u>KR952122</u>	②	●	●	■
○	<u>KR952171</u>	③	●	●	■
●	<u>KR952172</u>	③	●	●	■
○	<u>KR952601</u>	①	●	●	■
●	<u>KR952602</u>	①	●	●	■
○	<u>KR952621</u>	②	●	●	■
●	<u>KR952622</u>	②	●	●	■
○	<u>KR952671</u>	③	●	●	■
●	<u>KR952672</u>	③	●	●	■

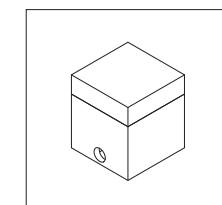
<u>KR752103</u>	Einbaudose up 80
<u>KR752603</u>	Einbaudose up 80 circular
<u>KR772830</u>	Betriebsgerät LED, 700 mA, ON/OFF, 35W (IP68)
<u>KR772752</u>	Betriebsgerät LED, 700 mA, 1-10V, 12W (IP67)
<u>KR772753</u>	Betriebsgerät LED, 700 mA, DALI, 70W (IP68)

ANMERKUNGEN

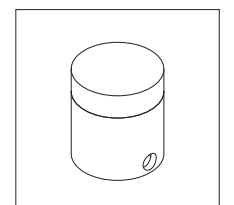
① Muss extern montiert werden.

Panelstärke: 6-35mm
 Betriebsgerät LED exkl.
 ⌀ IP67 - IK10

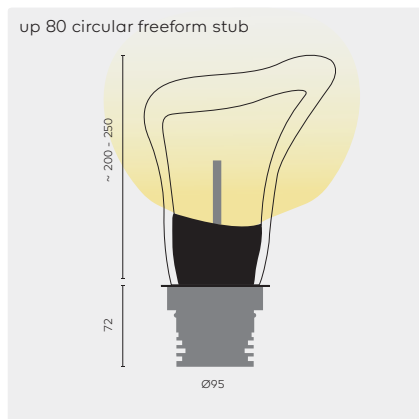
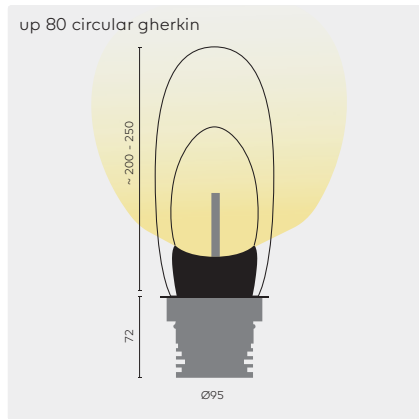
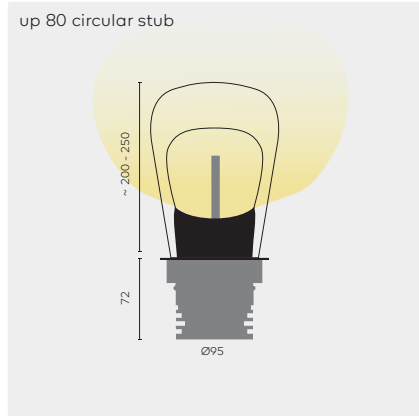
Einbaudose up 80



Einbaudose up 80 circular



kreon up 80 glass series



	Farbe	KR-Nummer	Leuchtmittel	8027 2700K, CR180	Optionales Zubehör
up 80 circular stub ⊘ 86 T 84	●	KR952702	①	●	■
up 80 circular gherkin ⊘ 86 T 84	●	KR952712	①	●	■
up 80 circular freeform stub ⊘ 86 T 84	●	KR952722	①	●	■

■ Optionales Zubehör

Einbaudose	KR752603	Einbaudose up 80 circular
Betriebsgerät LED ①	KR772830	Betriebsgerät LED, 700 mA, ON/OFF, 12W (IP67)
	KR772752	Betriebsgerät LED, 700 mA, 1-10V, 35W (IP68)
	KR772753	Betriebsgerät LED, 700 mA, DALI, 70W (IP68)

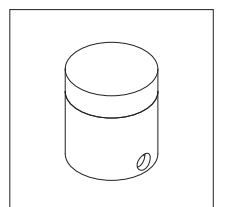
	CRI	Farbtemp.	Watt	Konstantstrom	Netto Lichtstrom
① LED	CR180+	2700K	8,4W	700mA	152lm

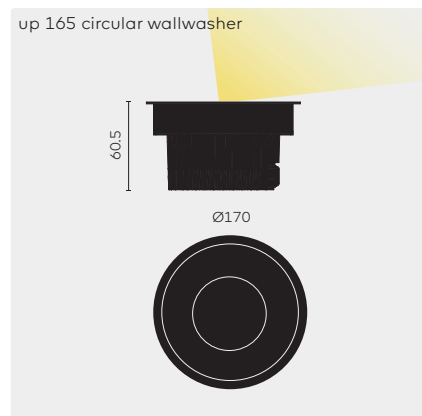
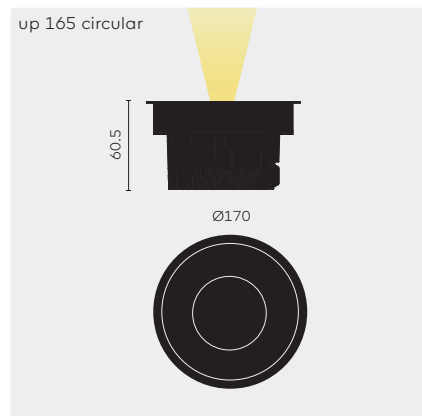
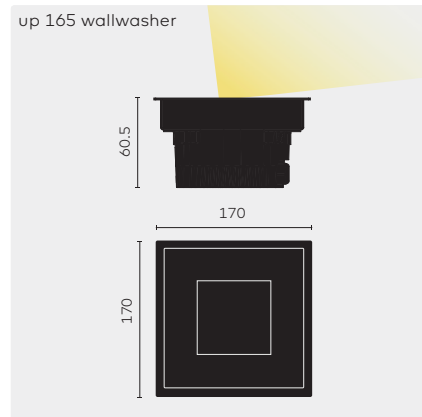
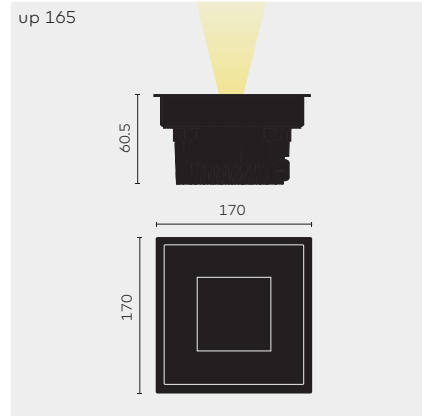
ANMERKUNGEN

① Muss extern montiert werden.

Die angegebenen Maße sind nur Richtwerte. Die tatsächlichen Abmessungen können abweichen. Jede Einheit ist einzigartig aufgrund der handwerklichen Produktionstechnik. Betriebsgerät LED exkl. ⊕ IP67

Einbaudose up 80 circular





up 165
 ⌀ LxB 156x156 T 97
 Betriebsgerät LED: exkl., Blen dra ster inkl.

up 165 wallwasher
 ⌀ LxB 156x156 T 97
 Betriebsgerät LED: exkl.

up 165 circular
 ⌀ Ø156 T 97
 Betriebsgerät LED: exkl., Blen dra ster inkl.

up 165 circular wallwasher
 ⌀ Ø156 T 97
 Betriebsgerät LED: exkl.

■ Optionales Zubehör

Einbaudose

KR782103	Einbaudose für up 165
KR782104	Einbaudose für Betriebsgerät LED für up 165 (für Leuchten mit externem Betriebsgerät)
KR782603	Einbaudose für up 165 circular
KR782604	Einbaudose für Betriebsgerät LED für up 165 circular (für Leuchten mit externem Betriebsgerät)

Verbindungsmuffe

KR782105	Verbindungsmuffe
-----------------	------------------

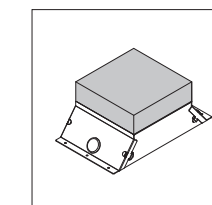
Betriebsgerät LED

KR772630	Betriebsgerät LED, 700 mA, ON/OFF, 30W (IP68)
KR772852	Betriebsgerät LED, 700 mA, 1-10V, 30W (IP67)
KR772853	Betriebsgerät LED, 700 mA, DALI, 30W (IP68)

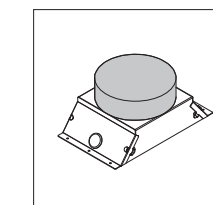
	CRI	Farbtemp.	Watt	Konstantstrom	Netto Lichtstrom
① LED	CRI83	2700K	15,2W	700mA	824lm
	CRI90	2700K	17,1W	700mA	824lm
② LED	CRI83	2700K	15,2W	700mA	1099lm
	CRI90	2700K	17,1W	700mA	1099lm

ANMERKUNGEN
 Paneelstärke: 6-35mm
 IP67 - IK10

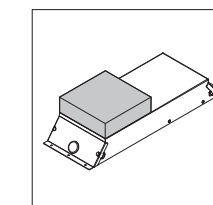
Einbaudose up 165



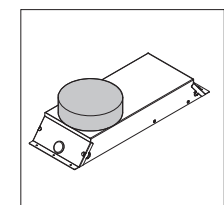
Einbaudose up 165 circular



Einbaudose up 165 für Betriebsgerät LED



Einbaudose up 165 circular für Betriebsgerät LED

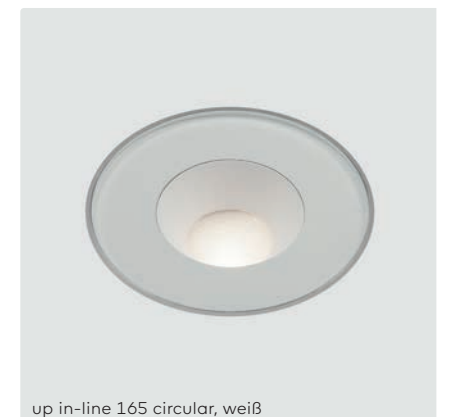
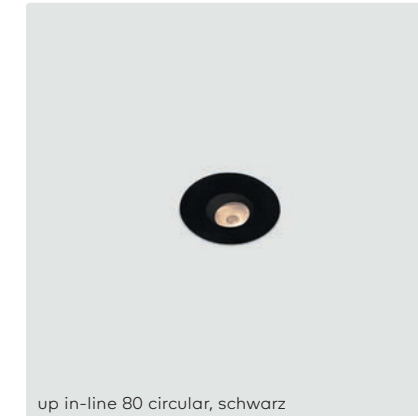


kreon up in-line

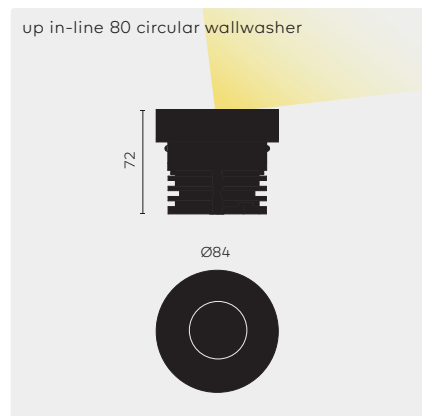
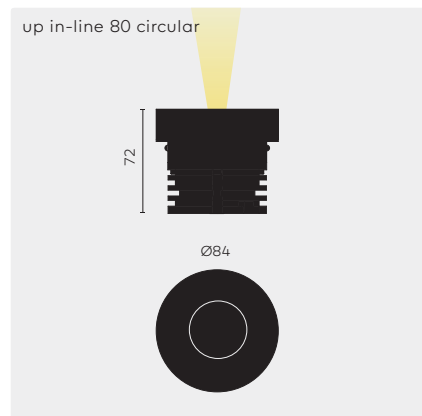
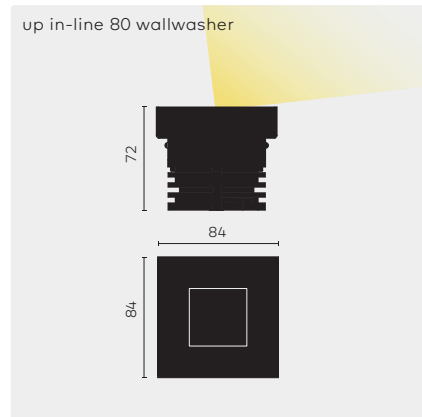
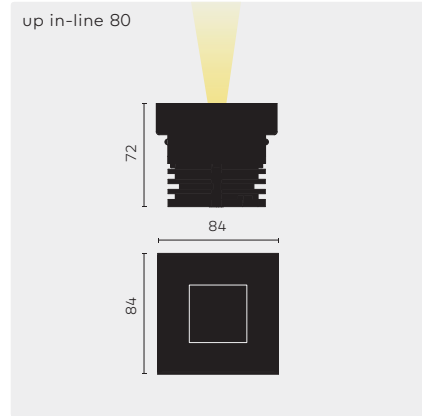
kreon up in-line ist eine Serie im Boden versenkter Uplights, die auf ein minimalistisches Design und eine optische Funktion ausgelegt sind. Die Serie ist in zwei Größen sowohl in quadratischer als auch runder Bauform mit Rahmen erhältlich. Das gehärtete Glas ist schwarz oder weiß hinterlegt. Die LED-Module sitzen tief in den Leuchten. Über verschiedene Blendraster wird ein präziser Lichtstrahl nach oben ermöglicht. Die Raum- oder Orientierungsbeleuchtung erfolgt über einen helligkeitsregulierenden Diffusor. Eine Wallwasher-Optik sorgt für die Illuminierung vertikaler Flächen.









kreon up in-line verfügt über eine Edelstahlleiste, die einen beinahe nahtlosen Anschluss ermöglicht. Die Einheiten sind IP67 versiegelt und haben ein Gehäuse aus Aluminiumguss und Edelstahl. Das bietet Schutz auch in rauer Umgebungen. Die maritimen Versionen sind für maximalen Korrosionsschutz auch in salziger Umgebung speziell vorbehandelt.



kreon up in-line 80



-  **up in-line 80**
⊙ LxB 85x85 T 84
Streulinse inkl.
-  **up in-line 80**
⊙ LxB 85x85 T 84
15° optische Linse & Blendraster inkl.
-  **up in-line 80 wallwasher**
⊙ LxB 85x85 T 84
-  **up in-line 80 circular**
⊙ Ø 85 T 84
Streulinse inkl.
-  **up in-line 80 circular**
⊙ Ø 85 T 84
15° optische Linse & Blendraster inkl.
-  **up in-line 80 circular wallwasher**
⊙ Ø 85 T 84

■ Optionales Zubehör

Einbaudose

KR752103 Einbaudose für up in-line 80

KR752603 Einbaudose für up in-line 80 circular

Betriebsgerät LED ①

KR772830 Betriebsgerät LED, 700 mA, ON/OFF, 35W (IP68)

KR772752 Betriebsgerät LED, 700 mA, 1-10V, 12W (IP67)

KR772753 Betriebsgerät LED, 700 mA, DALI, 70W (IP68)

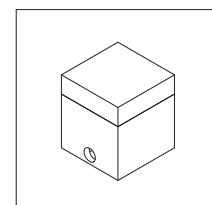
	CRI	Farbtemp.	Watt	Konstantstrom	Netto Lichtstrom
①	LED CRI80+	2700K	8,4W	700mA	272lm
	CRI90	2700K	8,4W	700mA	272lm
②	LED CRI80+	2700K	8,4W	700mA	458lm
	CRI90	2700K	8,4W	700mA	458lm
③	LED CRI80+	2700K	8,4W	700mA	534lm
	CRI90	2700K	8,4W	700mA	534lm

ANMERKUNGEN

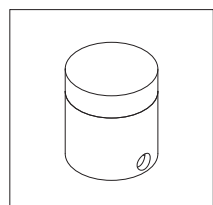
① Muss extern montiert werden

Panelstärke: 6-35mm
Betriebsgerät LED exkl.
⊙ IP67 - IK10

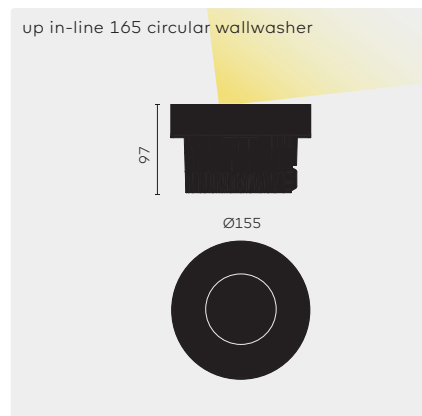
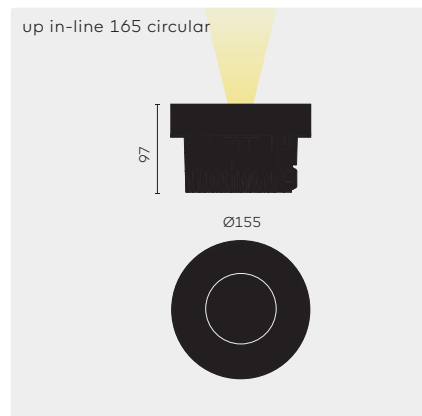
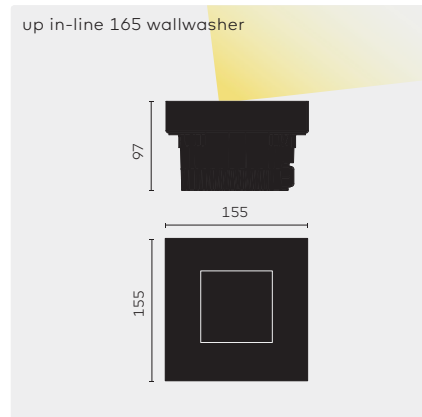
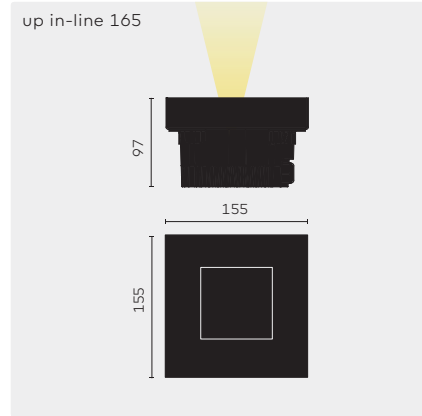
Einbaudose up in-line 80



Einbaudose up in-line 80 circular



kreon up in-line 165



up in-line 165
 ⌀ LxB 156x156 T 97
 Betriebsgerät LED: exkl., Blendraster inkl.

up in-line 165 wallwasher
 ⌀ LxB 156x156 T 97
 Betriebsgerät LED: exkl.

up in-line 165 circular
 ⌀ Ø156 T 97
 Betriebsgerät LED: exkl., Blendraster inkl.

up in-line 165 circular wallwasher
 ⌀ Ø156 T 97
 Betriebsgerät LED: exkl.

■ Optionales Zubehör

Einbaudose

KR782103	Einbaudose für up in-line 165
KR782104	Einbaudose für Betriebsgerät LED für up in-line 165 (für Leuchten mit externem Betriebsgerät)
KR782603	Einbaudose für up in-line 165 circular
KR782604	Einbaudose für Betriebsgerät LED für up in-line 165 circular (für Leuchten mit externem Betriebsgerät)

Verbindungsstufe

KR782105 Verbindungsstufe

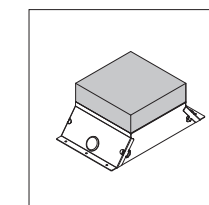
Betriebsgerät LED

KR772630	Betriebsgerät LED, 700 mA, ON/OFF, 30W (IP68)
KR772852	Betriebsgerät LED, 700 mA, 1-10V, 30W (IP67)
KR772853	Betriebsgerät LED, 700 mA, DALI, 30W (IP68)

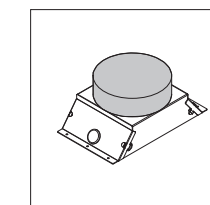
	CRI	Farbtemp.	Watt	Konstantstrom	Netto Lichtstrom
① LED	CRI83	2700K	15,2W	700mA	824lm
	CRI90	2700K	17,1W	700mA	824lm
② LED	CRI83	2700K	15,2W	700mA	1099lm
	CRI90	2700K	17,1W	700mA	1099lm

ANMERKUNGEN
 Panelstärke: 6-35mm
 IP67 - IK10

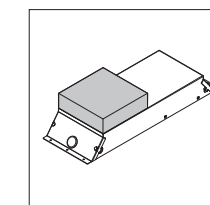
Einbaudose up in-line 165



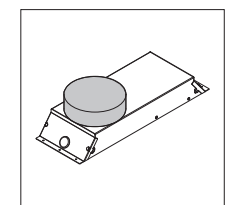
Einbaudose up in-line 165 circular



Einbaudose up in-line 165 für Betriebsgerät LED



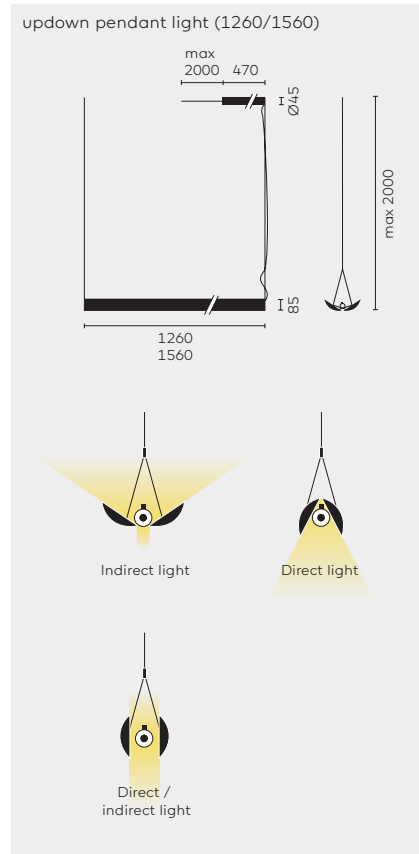
Einbaudose up in-line 165 für Betriebsgerät LED circular



kreon updown

Durch einen genialen Mechanismus können bei kreon updown die Reflektoren mit einer Hand in die gewünschte Position gebracht werden. So lassen sich verschiedene Lichtstimmungen inszenieren. Mit einem fließenden Übergang vom indirekten zum direkten Licht sind zwischen reinem platzbezogenem Arbeitslicht bis zu diffusem Raumlicht viele Varianten möglich. kreon updown liefert ausgewogenes, blendfreies und energieeffizientes Licht.





↓ **updown pendant light 30**
Länge: 1260mm

↓ **updown pendant light 32**
Länge: 1560mm

Leuchtmittel	Farbe	KR-Nummer	8027 2700K, CRI80	8030 3000K, CRI80	DD Dimmbar DALI
①	●	<u>KR944402</u>	●	●	●
②	●	<u>KR944502</u>	●	●	●

	CRI	Farbtemperatur	Watt	Netto Lichtstrom
① LED	CRI>80	2700/3000K	34W	3600lm
② LED	CRI>80	2700/3000K	42W	5300lm

ANMERKUNGEN

Dimmbar (DD) über DALI-Protokoll oder Push, zusätzliche Steuerleitungen erforderlich, der Konverter ist in die Leuchte integriert, Abhängelänge max. 5m, 10m auf Anfrage. Das Vorschaltgerät kann entweder an der Decke, an der Wand oder am Drahtseil befestigt werden. IP 20

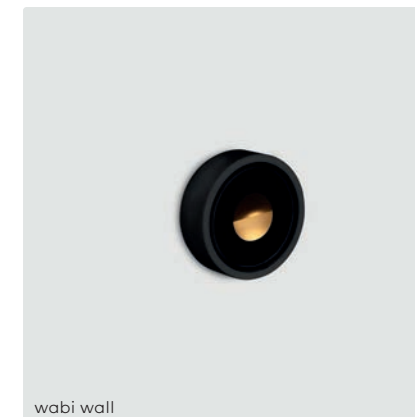
kreon wabi

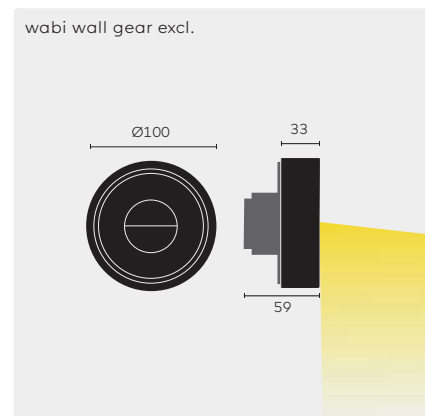
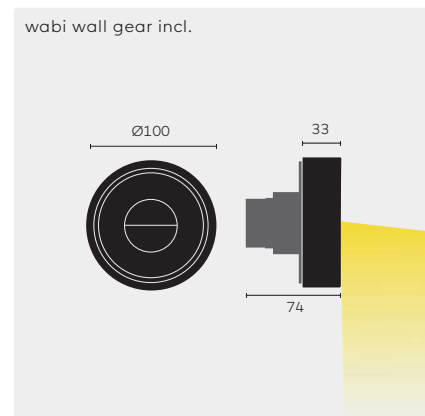
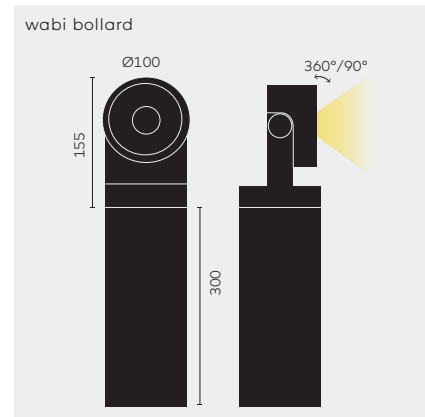
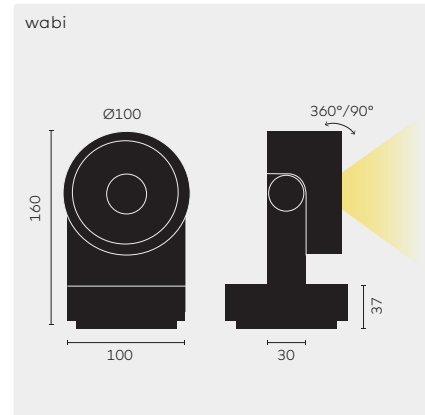
kreon wabi ist ein IP65 Spotstrahler. Diese kompakte Leuchte ist verfügbar mit einer LED-Leuchtmittel, einem Ausstrahlungswinkel von 30° und einer Farbtemperatur von 2700K oder 3000K. kreon wabi ist als schraubbasierter Spotstrahler oder als Poller erhältlich.

Der Leuchtkopf kann um 360° gedreht und um bis zu 90° gekippt werden. Die Neigung der Leuchte ist präzise einzustellen, indem Markierungen genutzt werden, die auf der Vorrichtung angebracht sind.



Unter Nutzung optionaler Installationszubehöerteile ist dieser kompakte Spotstrahler für die Installation auf Außenflächen mit verschiedenem Untergrund – wie Beton, Kies und Erde – bestens geeignet.





	Farbe	KR-Nummer	Leuchtmittel	8027 2700K, CRI80+	8030 3000K, CRI80+	9027 2700K, CRI90+	9030 3000K, CRI90+	FL Flood (30°)	SW Umschaltbar ON/OFF	Optionales Zubehör
wabi Betriebsgerät LED: inkl.	●	<u>KR943052</u>	①	●	●			●		■
wabi Betriebsgerät LED: inkl.	●	<u>KR943252</u>	②	●	●			●		■
wabi bollard 300 Betriebsgerät LED: inkl.	●	<u>KR943552</u>	③	●	●			●	●	■
wabi bollard 750 Betriebsgerät LED: inkl.	●	<u>KR943752</u>	③	●	●			●	●	■
wabi wall Betriebsgerät LED: inkl.	●	<u>KR943352</u>	④			●	●	●		
wabi wall Betriebsgerät LED: exkl.	●	<u>KR943152</u>	⑤			●	●			■
■ Optionales Zubehör										
Blendschutz		<u>KR743052</u>		Blendschutz (gerande schwarz H50)						
Optionale Installation ① (nur für wabi)		<u>KR743750</u>		Betonanker						
		<u>KR743850</u>		Erdungsstift						
		<u>KR743950</u>		Distanzhalter ②						
Betriebsgerät LED		<u>KR772630</u>		Betriebsgerät LED, 700mA, ON/OFF, 30W (IP68)						
		<u>KR772752</u>		Betriebsgerät LED, 700mA, 1-10V, 12W (IP67)						
		<u>KR772853</u>		Betriebsgerät LED, 700mA, DALI, 30W (IP68)						
		<u>KR772840</u>		Betriebsgerät LED, 1050mA, ON/OFF, 52W (IP68)						
		<u>KR772862</u>		Betriebsgerät LED, 1050mA, 1-10V, 42W (IP67) ③						
		<u>KR772863</u>		Betriebsgerät LED, 1050mA, DALI, 70W (IP68)						

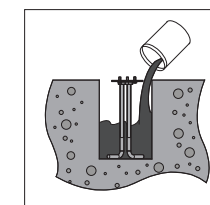
	CRI	Farbtemp.	Spannung	Watt	Konstantstrom	Netto Lichtstrom
① LED	CRI80+	2700K/3000K	230V	4,2W		387lm
② LED	CRI80+	2700K/3000K		8,2W	700mA	645lm
				12W	1050mA	783lm
③ LED	CRI80+	2700K/3000K	230V	8,2W		645lm
④ LED	CRI90+	2700K/3000K		4W	700mA	265lm
⑤ LED	CRI90+	2700K/3000K	230V	4W		265lm

ANMERKUNGEN

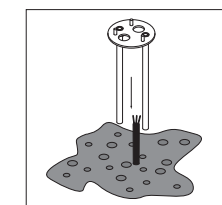
- ① Die Leuchte wird Montagezubehör für den Einbau in Beton geliefert
- ② Für Aufputz montierte Kabel.
- ③ Betriebsgerät kann für mindestens 4 Geräte verwendet werden.

Feststellbare Rotation. Prüfen Sie die Installationsanleitung . IP65

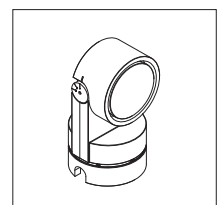
Betonanker



Erdungsstift

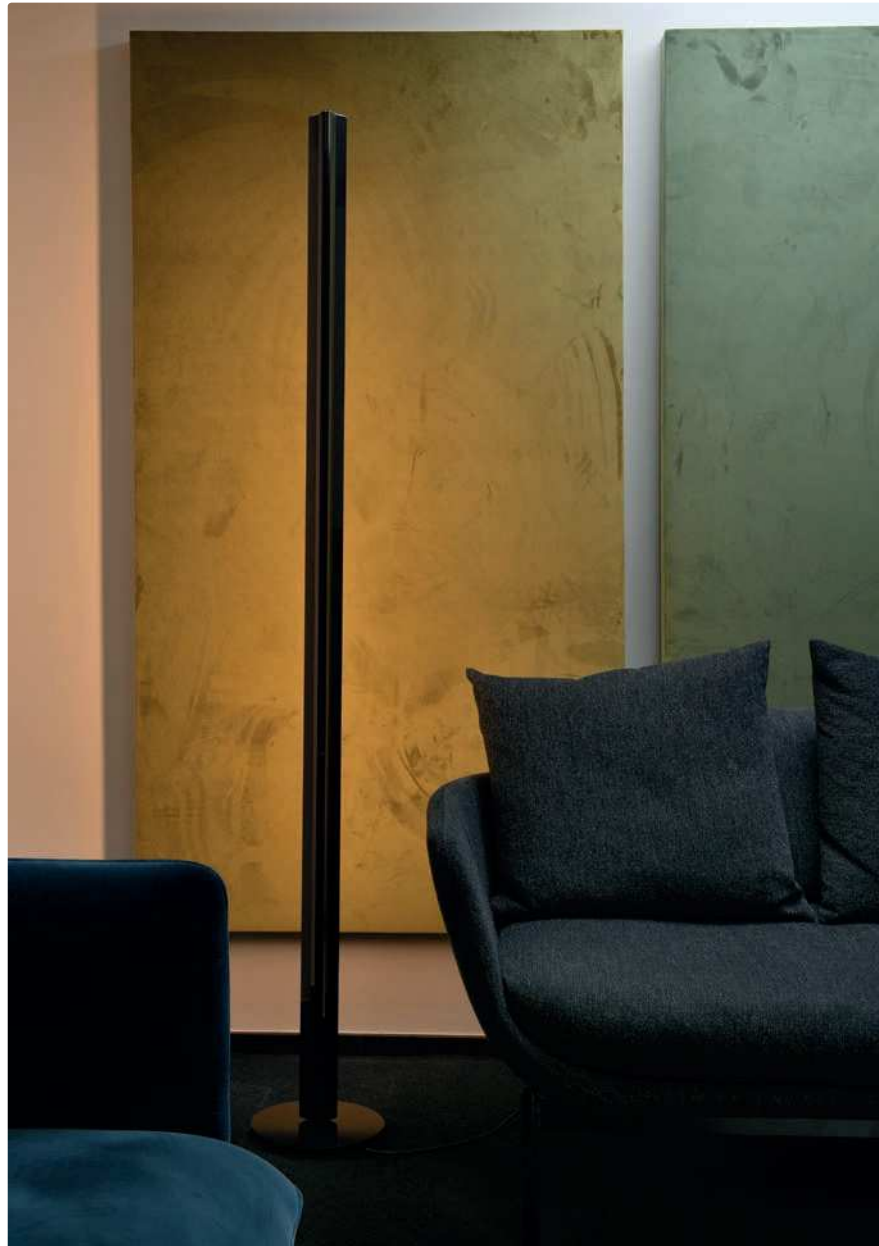


Distanzhalter

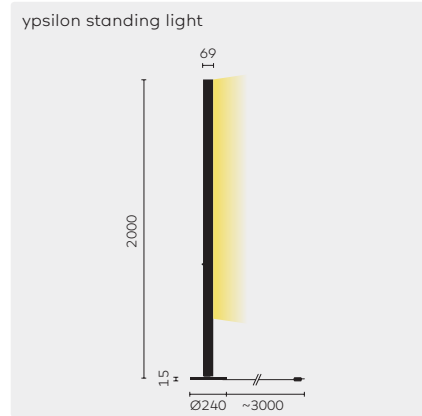


kreon ypsilon

kreon ypsilon ist eine zurückhaltende, energiesparende Lösung, um Wände aufzuhellen und somit den Raum optisch zu vergrößern. Die steckerfertige Leuchte lässt sich auch dort einsetzen, wo dunkle Decken das Licht nicht reflektieren. Moderne Elektronik und edle Oberflächen sorgen zusammen mit dem unverwechselbaren Design für hochwertiges Licht und lange Lebensdauer. Der eingebaute Dimmer ermöglicht eine Regulierung vom hellen Raumlicht bis zum gemütlichen Stimmungslicht. kreon ypsilon ist energiesparend und um 270° drehbar.



ypsilon, schwarz



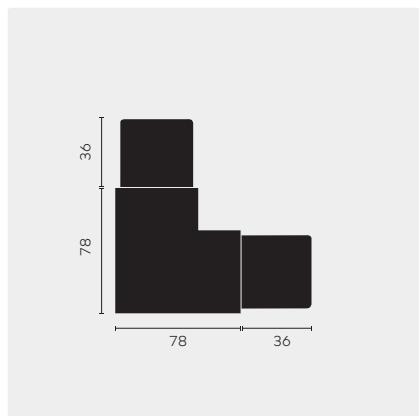
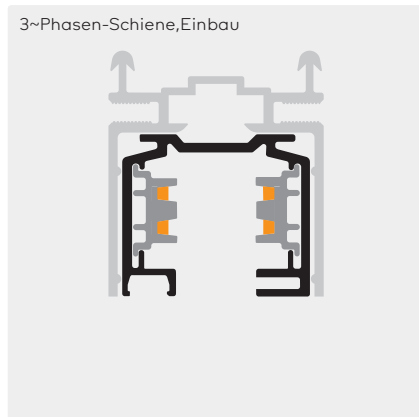
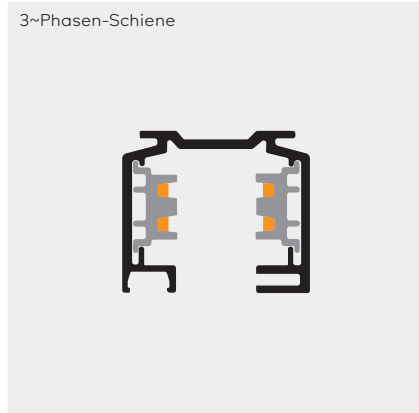
ypsilon standing light	●	①	<u>KR944132</u>	●	●
-------------------------------	---	---	-----------------	---	---

Farbe
Leuchtmittel
KR-Nummer
8027
2700K, CRI80
TD
Dimmbar, auf Lampe

	CRI	Farbtemperatur	Watt	Netto Lichtstrom
① LED	CRI>80	2700K	35W	3100lm

ANMERKUNGEN

Der Konverter ist in den Lampenkörper eingebaut. Die Base wird mit einem EURO Stecker geliefert. Andere Stecker sind auf Anfrage erhältlich.
☑ IP 20



3~Phasen-Schiene

Zubehör

Einbaumontage

Aufhängungskomponenten

<input type="radio"/>	KR726021	2000mm, weiß
<input checked="" type="radio"/>	KR726022	2000mm, schwarz
<input type="radio"/>	KR726031	3000mm, weiß
<input checked="" type="radio"/>	KR726032	3000mm, schwarz
<input type="radio"/>	KR726501	Endkappe, weiß
<input checked="" type="radio"/>	KR726502	Endkappe, schwarz
<input type="radio"/>	KR726511	Endeinspeiser, Schutzleiter links, weiß
<input checked="" type="radio"/>	KR726512	Endeinspeiser, Schutzleiter links, schwarz
<input type="radio"/>	KR726521	Endeinspeiser, Schutzleiter rechts, weiß
<input checked="" type="radio"/>	KR726522	Endeinspeiser, Schutzleiter rechts, schwarz
<input type="radio"/>	KR726531	Mitteinspeisung, weiß
<input checked="" type="radio"/>	KR726532	Mitteinspeisung, schwarz
<input type="radio"/>	KR726541	Gerader Verbinder, kein Einspeidung, weiß
<input checked="" type="radio"/>	KR726542	Gerader Verbinder, kein Einspeidung, schwarz
<input type="radio"/>	KR726721	L-Verbinder mit Einspeidung, Schutzleiter außen, weiß
<input checked="" type="radio"/>	KR726722	L-Verbinder mit Einspeidung, Schutzleiter außen, schwarz
<input type="radio"/>	KR726621	L-Verbinder mit Einspeidung, Schutzleiter innen, weiß
<input checked="" type="radio"/>	KR726622	L-Verbinder mit Einspeidung, Schutzleiter innen, schwarz
<input type="radio"/>	KR726041	Schieneabdeckung, 1000mm, weiß
<input checked="" type="radio"/>	KR726042	Schieneabdeckung, 1000mm, schwarz
	KR726055	Einbauprofil für die Aufbauschiene ❶
	KR726056	Befestigungsklammer für EinbauProfil ❷
	KR726057	Snap hanger für Einbauprofil ❸
	KR726963	Federung durch Stahldraht 1500mm
	KR726973	Federung durch Stahldraht 3000mm
<input type="radio"/>	KR726821	Pendelleuchte für Federung durch Stahldraht, weiß
<input checked="" type="radio"/>	KR726822	Pendelleuchte für Federung durch Stahldraht, schwarz

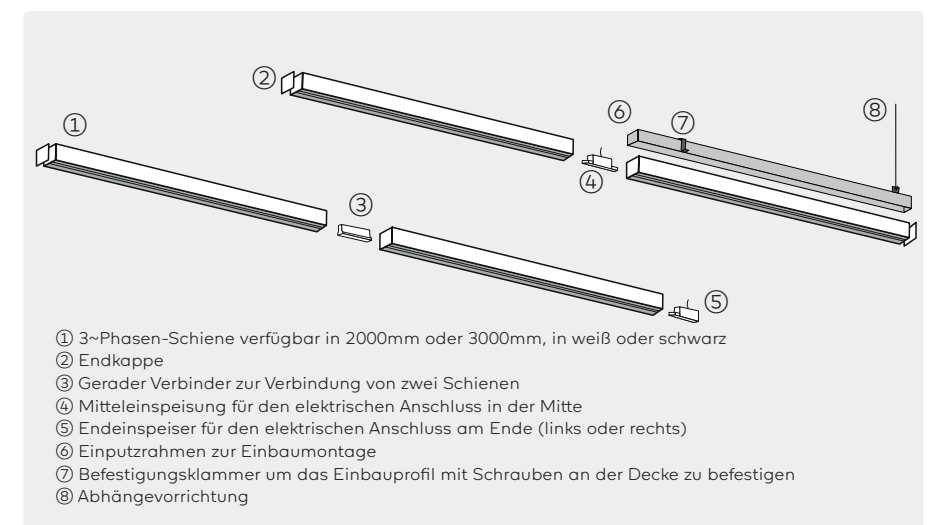
ANMERKUNGEN

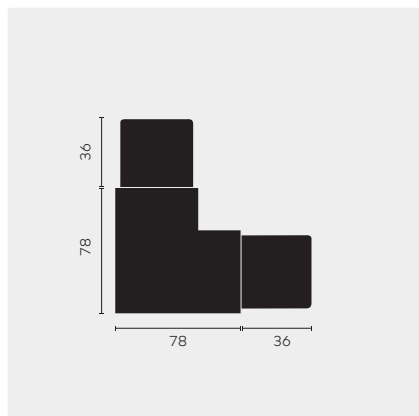
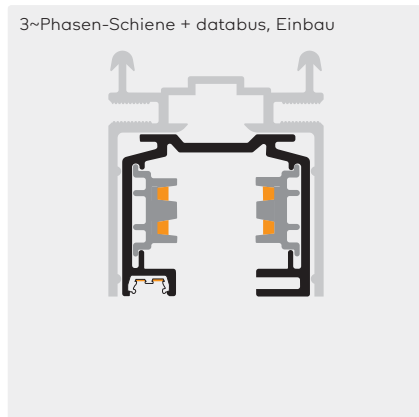
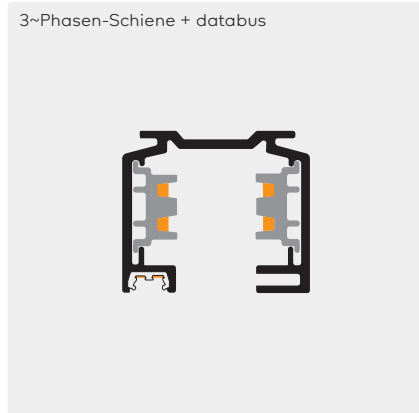
❶ EinbauProfil in einer Länge von 4073 mm (Zuschnitt bauseitig). Sie müssen immer mit einer Aufbauschiene kombiniert werden. Notwendiges Zubehör wahlweise KR726056 oder KR726057.

❷ Befestigungsbügel für Installation in Gipskarton

❸ Verpackungseinheit von 6 Abhängern um das Einbauprofil abzuhängen

RAL Farbe des weißen Profils: RAL9016
RAL Farbe des schwarzen Profils: RAL9005





3~Phasen-Schiene + databus

Zubehör

Einbaumontage

Aufhängungskomponenten

○	KR736021	2000mm, weiß
●	KR736022	2000mm, schwarz
○	KR736031	3000mm, weiß
●	KR736032	3000mm, schwarz
○	KR726501	Endkappe, weiß
●	KR726502	Endkappe, schwarz
○	KR736511	Endeinspeiser, Schutzleiter links + databus, weiß
●	KR736512	Endeinspeiser, Schutzleiter links + databus, schwarz
○	KR736521	Endeinspeiser, Schutzleiter rechts + databus, weiß
●	KR736522	Endeinspeiser, Schutzleiter rechts + databus, schwarz
○	KR736531	Mitteinspeisung + databus, weiß
●	KR736532	Mitteinspeisung + databus, schwarz
○	KR736541	Gerader Verbinder, kein Einspeidung + databus, weiß
●	KR736542	Gerader Verbinder, kein Einspeidung + databus, schwarz
○	KR736721	L-Verbinder mit Einspeidung, Schutzleiter außen + databus, weiß
●	KR736722	L-Verbinder mit Einspeidung, Schutzleiter außen + databus, schwarz
○	KR736621	L-Verbinder mit Einspeidung, Schutzleiter innen + databus, weiß
●	KR736622	L-Verbinder mit Einspeidung, Schutzleiter innen + databus, schwarz
○	KR726041	Schieneabdeckung, 1000mm, weiß
●	KR726042	Schieneabdeckung, 1000mm, schwarz
	KR726055	Einbauprofil für die Aufbauschiene ❶
	KR726056	Befestigungsklammer für Einbauprofil ❷
	KR726057	Snap hanger für Einbauprofil ❸
	KR726963	Federung durch Stahldraht 1500mm
	KR726973	Federung durch Stahldraht 3000mm
○	KR726821	Pendelleuchte für Federung durch Stahldraht, weiß
●	KR726822	Pendelleuchte für Federung durch Stahldraht, schwarz

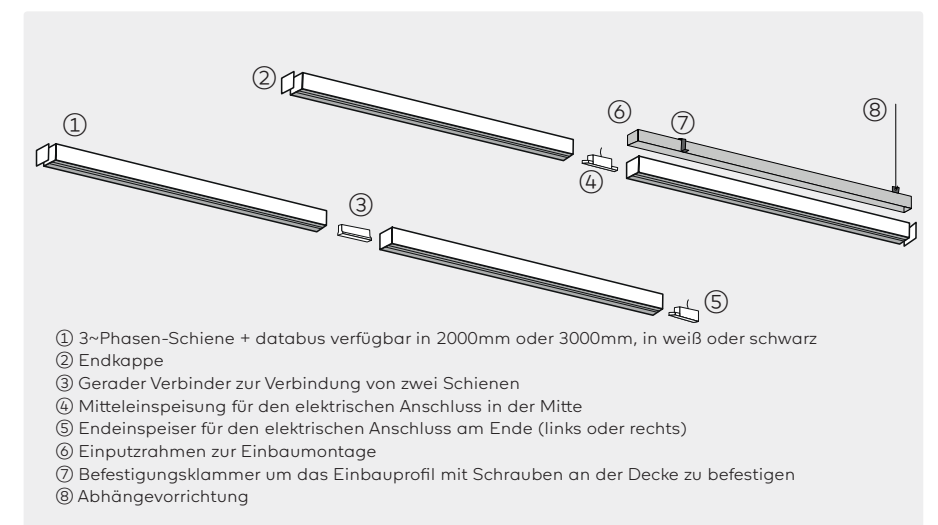
ANMERKUNGEN

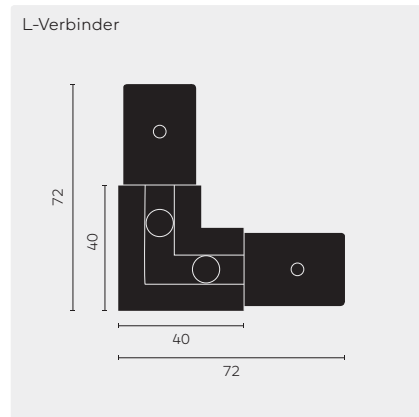
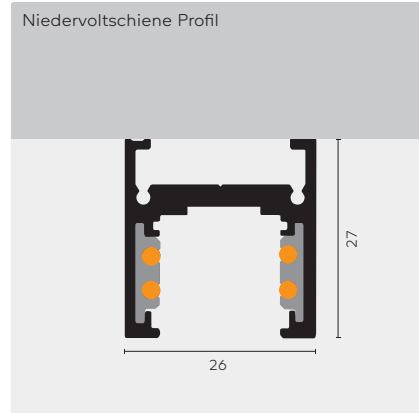
❶ Einbauprofil in einer Länge von 4073 mm (Zuschnitt bauseitig). Sie müssen immer mit einer Aufbauschiene kombiniert werden. Notwendiges Zubehör wahlweise KR726056 oder KR726057.

❷ Befestigungsbügel für Installation in Gipskarton

❸ Verpackungseinheit von 6 Abhängern um das Einbauprofil abzuhängen

RAL Farbe des weißen Profils: RAL9016
RAL Farbe des schwarzen Profils: RAL9005





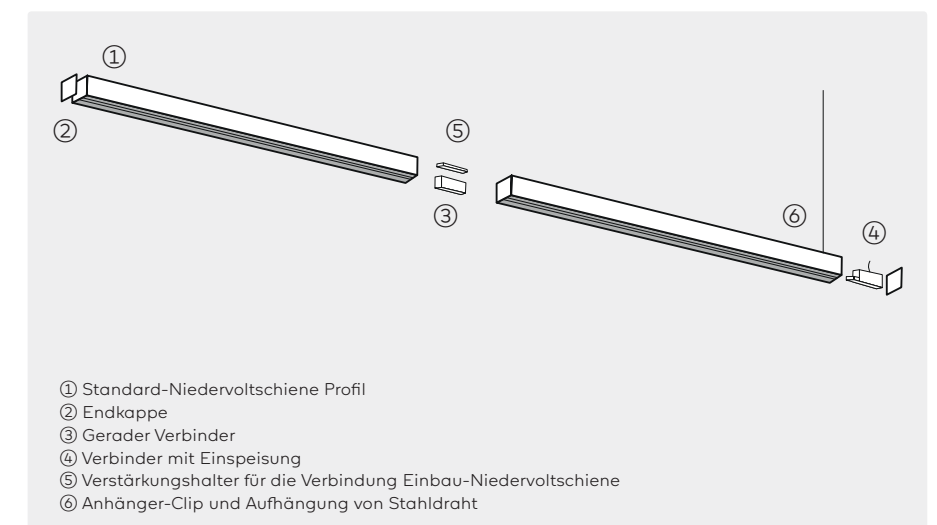
Standard-Niedervoltschiene Profil

Zubehör

Betriebsgerät

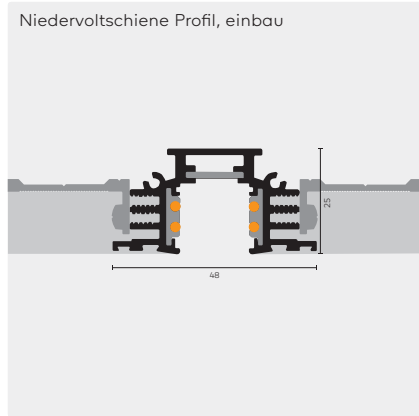
Aufhängungskomponenten

○	KR746411	1000mm, weiß
●	KR746412	1000mm, schwarz
○	KR746421	2000mm, weiß
●	KR746422	2000mm, schwarz
○	KR746431	3000mm, weiß
●	KR746432	3000mm, schwarz
○	KR746401	Endkappe, weiß
●	KR746402	Endkappe, schwarz
○	KR746511	Verbinder mit Einspeisung, weiß
●	KR746512	Verbinder mit Einspeisung, schwarz
○	KR746531	Gerader Verbinder, weiß
●	KR746532	Gerader Verbinder, schwarz
○	KR746611	L-Verbinder, weiß
●	KR746612	L-Verbinder, schwarz
○	KR746701	Mechanischer L-Verbinder, weiß
●	KR746702	Mechanischer L-Verbinder, schwarz
	KR746920	Schneidwerkzeug
	KR790473	Betriebsgerät 48Vdc, 30W
	KR790474	Betriebsgerät 48Vdc, 60W
	KR790475	Betriebsgerät 48Vdc, 100W
	KR790476	Betriebsgerät 48Vdc, 240W
	KR746710	Aufhängung von Stahldraht 1500mm
	KR746810	Aufhängung von Stahldraht 2500mm
	KR746830	Anhänger-Clip für die Aufhängung von Stahldraht, kurz
	KR746930	Anhänger-Clip für die Aufhängung von Stahldraht, lang – Kann als Verstärkungshalter verwendet werden, um zwei Schienen zu verbinden



ANMERKUNGEN

Bis maximal 48Vdc.
RAL Farbe weiß: RAL9016
RAL Farbe schwarz: RAL9004



Einbau, rahmenlos Niedervoltschiene Profil

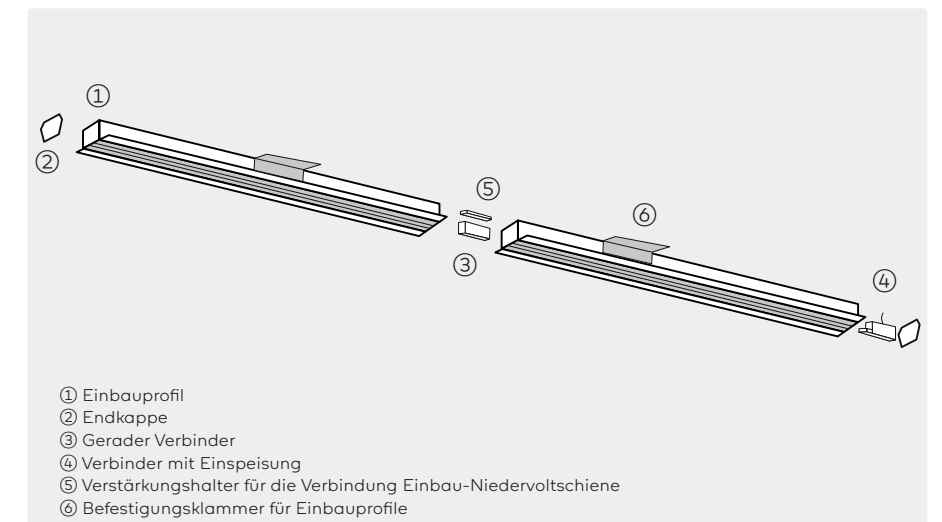
Zubehör

Betriebsgerät

●	KR746110	Einbauprofil, 1000mm
●	KR746120	Einbauprofil, 2000mm
●	KR746130	Einbauprofil, 3000mm
●	KR746602	Endkappe
○	KR746511	Verbinder mit Einspeisung, weiß
●	KR746512	Verbinder mit Einspeisung, schwarz
○	KR746531	Gerader Verbinder, weiß
●	KR746532	Gerader Verbinder, schwarz
○	KR746611	L-Verbinder, weiß
●	KR746612	L-Verbinder, schwarz
	KR746800	Verstärkungshalter für die Verbindung Einbau-Niedervoltschiene
	KR746900	Befestigungsklammer für Einbauprofile
	KR746920	Schneidwerkzeug
	KR790473	Betriebsgerät 48Vdc, 30W
	KR790474	Betriebsgerät 48Vdc, 60W
	KR790475	Betriebsgerät 48Vdc, 100W
	KR790476	Betriebsgerät 48Vdc, 240W

ANMERKUNGEN

Panelstärke: 12,5; 15 or 18 mm
 Bis maximal 48Vdc.
 RAL Farbe weiß: RAL9016
 RAL Farbe schwarz: RAL9004

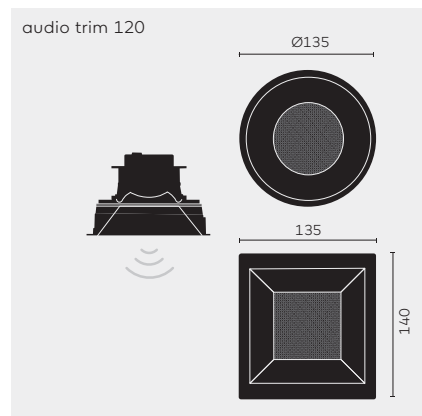
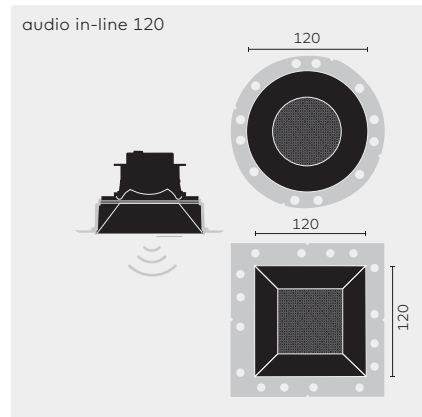
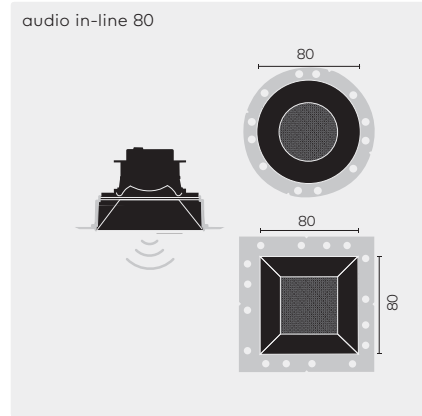


Neben der Sehkraft ist das Hörvermögen einer unserer wertvollsten Sinne. Es teilt dieselben Emotionen mit uns und beide stärken die Art und Weise, wie wir die Welt um uns herum erleben. kreon bietet eine umfassende Auswahl integrierter Kompaktlautsprecher, die der gleichen Designsprache wie die kreon Beleuchtungsvorrichtungen folgen. Dies ermöglicht eine Kombination von Licht und Klang in einer architektonischen Einheit. Der Akustikplan kann so in den Lichtplan integriert werden, indem beide zu einem harmonischen, minimalistischen architektonischen Ausdruck verbunden werden.

kreon audio kann als Einzeleinheit oder als akustische Komponente eines gradlinigen Beleuchtungssystems eingesetzt werden. Multiple Systeme für verschiedene Räume! Der digitale DIN Remote Schienenverstärker ermöglicht eine zentralisierte, benutzerdefinierte Programmierung des kompletten Audiosystems. Verbinden Sie sich direkt oder kabellos mit jeder Audioquelle –wie Smartphone, Tablet, CD-Spieler, TV, Computer oder Smart home System. Abhängig von Raumgröße und Eigenschaften der Lautsprecher, kann zusätzlich ein Subwoofer eingesetzt werden.







	Farbe ①	KR-Nummer	Lautsprecher	Notwendiges Zubehör
audio in-line 80 ③	○	KR907091	①	■
	●	KR907092	①	■
audio in-line 120 ③④	○	KR907891	②	■
	●	KR907892	②	■
audio trim 80 ③	○	KR937091	① ● ● ● ●	
	●	KR937092	① ● ● ● ●	
audio trim 120 ③④	○	KR937991	② ● ● ● ●	
	●	KR937992	② ● ● ● ●	

■ Notwendiges Zubehör

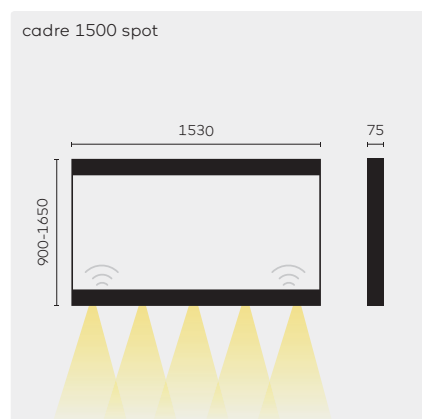
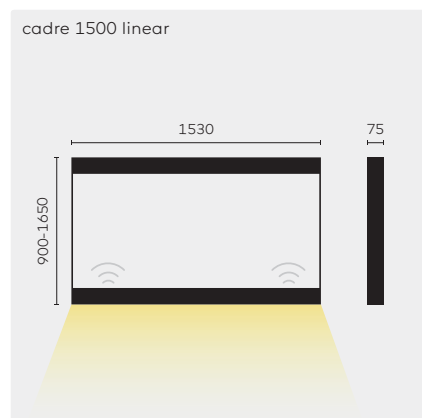
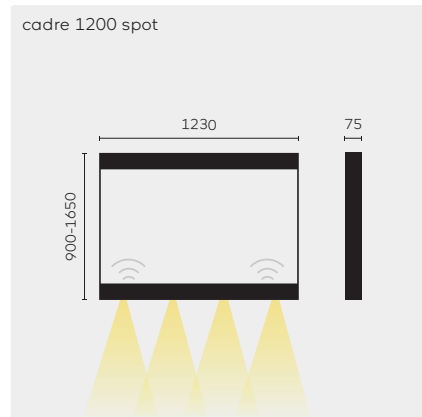
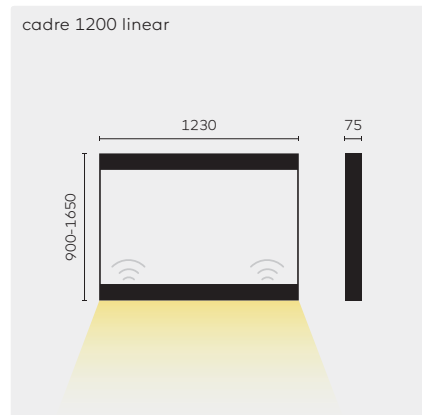
Einputzrahmen (rund)	KR717104	Einputzrahmen aplis in-line 80, ohne Schattenfuge
	KR717108	Einputzrahmen aplis in-line 80, Schattenfuge
	KR707204	Einputzrahmen aplis in-line 120, ohne Schattenfuge
	KR707208	Einputzrahmen aplis in-line 120, Schattenfuge
Einputzrahmen (quadratisch)	KR717114	Einputzrahmen down in-line 80, ohne Schattenfuge
	KR717118	Einputzrahmen down in-line 80, Schattenfuge
	KR707214	Einputzrahmen down in-line 120, ohne Schattenfuge
	KR707218	Einputzrahmen down in-line 120, Schattenfuge
Louvre (rund)	KR717106	Louvre aplis in-line 80, weiß
	KR717122	Louvre aplis in-line 80, schwarz
	KR717105	Louvre aplis in-line 80, granit matelic matt
	KR717103	Louvre aplis in-line 80, bronze matt
	KR707206	Louvre aplis in-Line 120, weiß
	KR707222	Louvre aplis in-line 120, schwarz
Louvre (quadratisch)	KR717116	Louvre down in-line 80, weiß
	KR717112	Louvre down in-line 80, schwarz
	KR717115	Louvre down in-line 80, granit matelic matt
	KR717113	Louvre down in-line 80, bronze matt
	KR707216	Louvre down in-line 120, weiß
	KR707212	Louvre down in-line 120, schwarz

	Lautsprecher	Impedanz (Ω)	Bandweite	Max SPL bei 1m			Stromkreis
				minikreamp	kreamp	home-cinema amp	
①	1 x 2"	4ohm	90 - 20k	95,2dB	99dB	99dB	2 x 2,5mm ²
②	1 x 3"	4ohm	60 - 20k	96dB	100dB	100dB	2 x 2,5mm ²

ANMERKUNGEN

- ① Codierung definiert die Farbe der Lautsprecher-Verkleidung.
- ② Odierung definiert die Form und die Farbe der Rahmen und Blende.
- ③ Zur Installation unter einem Vordach geeignet.
- ④ Kann als Mini Subwoofer in kleinen Räumen genutzt werden.

Weiteres Audio-Zubehör finden Sie auf Seite 570-571.



	Farbe	KR-Nummer	Lautsprecher	Leuchtmittel	9027 2700K, CRI90+	9030 3000K, CRI90+	VD 1-10V Dimmung	DD DALI Dimmung	Notwendiges Zubehör	Optionales Zubehör
cadre 1200 linear	●	KR963460	① ②	● ●	● ●	● ●	■ ■	■ ■		
	●	KR963462	① ②	● ●	● ●	● ●	■ ■	■ ■		
cadre 1200 spot	●	KR963480	① ③	● ●	● ●	● ●	■ ■	■ ■		
	●	KR963482	① ③	● ●	● ●	● ●	■ ■	■ ■		
cadre 1500 linear	●	KR963470	① ④	● ●	● ●	● ●	■ ■	■ ■		
	●	KR963472	① ④	● ●	● ●	● ●	■ ■	■ ■		
cadre 1500 spot	●	KR963490	① ⑤	● ●	● ●	● ●	■ ■	■ ■		
	●	KR963492	① ⑤	● ●	● ●	● ●	■ ■	■ ■		

■ Notwendiges Zubehör

Telescopische Lederabhänger, schwarz eloxiert (für KR9634x2)

Pendelhöhe 900-1200 mm	Endstück	○	KR763761
		●	KR763762
	Kuppler	○	KR763361
		●	KR763362
Pendelhöhe 1200-1650 mm	Endstück	○	KR763861
		●	KR763862
	Kuppler	○	KR763461
		●	KR763462

Telescopische Lederabhänger, Chrom (für KR9634x0)

Pendelhöhe 900-1200 mm	Endstück	○	KR763751
		●	KR763752
	Kuppler	○	KR763351
		●	KR763352
Pendelhöhe 1200-1650 mm	Endstück	○	KR763851
		●	KR763852
	Kuppler	○	KR763451
		●	KR763452

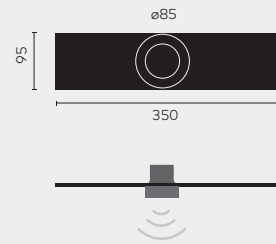
	Lautsprecher	Impedanz (Ω)	Bandbreite	Max SPL bei 1m			Stromkreis
				minikreamp	kreamp	home-cinema amp	
①	2 x 2"	2 x 4ohm	110-24k	98dB	101dB	101dB (nur für Surround)	4 x 2,5mm ²
		CRI	Farbtemp.	Spannung	Watt	Netto Lichtstrom	
①	LED	CRI90+	3000K	230V	38,1W	2670lm	
②	LED	CRI90+	2700K/3000K	230V	4 x 8W	1335lm	
③	LED	CRI90+	3000K	230V	47,7W	3338lm	
④	LED	CRI90+	2700K/3000K	230V	5 x 8W	1669lm	

ANMERKUNGEN

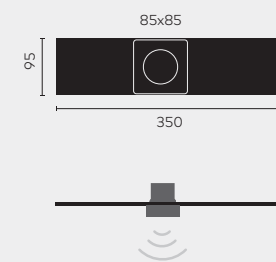
- ① kreon cadre ist in zwei unterschiedlichen Farben erhältlich
- Schwarz eloxiert
- Chrom

Weiteres Audio-Zubehör finden Sie auf Seite 570-571.
EVG: inkl.
IP40

holon 80 single in-cana



prologe 80 single in-cana



holon 80 in-cana single



prologe 80 in-cana single



Farbe ❶
KR-Nummer
Lautsprecher
Notwendiges Zubehör ❷
Optionales Zubehör ❷

○	<u>KR934211</u>	①	■	■
●	<u>KR934212</u>	①	■	■
○	<u>KR934261</u>	②	■	■
●	<u>KR934262</u>	②	■	■

	Lautsprecher	Impedanz (Ω)	Bandweite	Max SPL bei 1m			Stromkreis
				minikreamp	kreamp	home-cinema amp	
①	1 x 2"	4ohm	90 - 20k	95,2dB	99dB	99dB	2 x 2,5mm ²

ANMERKUNGEN

- ❶ Die Abdeckplatten auf der Innenseite der Profile sind immer schwarz. Das Lautsprechertuch hat die gleiche Farbe wie das Modul.
- ❷ Weiteres Audio-Zubehör finden Sie auf Seite 570-571.

Die Lautsprecher werden vormontiert geliefert. Kombinationen können auf dem Bestellformular angegeben werden. Siehe kreon cana 80 Auflistung auf Seite 322 für weitere Informationen über die Serie.



Farbe ①
 KR-Nummer
 Lautsprecher
 Notwendiges Zubehör ②
 Optionales Zubehör ②

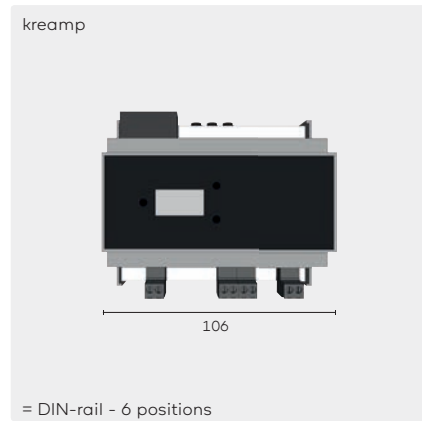
KR974890 ① ■ ■

	Lautsprecher	Impedanz (Ω)	Bandweite	Max SPL bei 1m			Stromkreis
				minikreamp	kreamp	home-cinema amp	
①	1 x 6" x 1"	8 ohm	200-20kHz	90dB	95dB	xx	2 x 2,5mm ²

ANMERKUNGEN

- ① Die Verkleidung der Lautsprecher ist immer schwarz.
- ② Weiteres Audio-Zubehör finden Sie auf Seite 570-571.

Siehe kreon nuit Auflistung auf Seite 460 für weitere Informationen über die Serie.

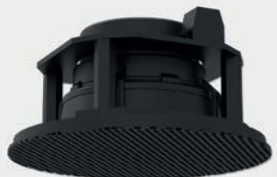


	Farbe	KR-Nummer	Optionales Zubehör
mini kreamp amplifier DIN-rail 4-Positionen		<u>KR957020</u> ①	■
kreamp amplifier DIN-rail 6-Positionen		<u>KR957025</u> ②	■
connect BT ③ + jack ① LxB 80x80, 68mm standard socket box	○	<u>KR957321</u>	
	●	<u>KR957322</u>	
subwoofer LxB 560x190x113		<u>KR957620</u> ③	
■ Optionales Zubehör			
Spannung		<u>KR757020</u>	DIN-rail 24V-60W für minikreamp
		<u>KR757025</u>	DIN-rail 48V-100W für kreamp
Kabel RJ45		<u>KR710102</u>	Kabel RJ45, 0.3m
		<u>KR710000</u>	Kabel RJ45, 0.5m
		<u>KR710005</u>	Kabel RJ45, 5m
		<u>KR710010</u>	Kabel RJ45, 10m
		<u>KR710020</u>	Kabel RJ45, 20m
Splitter		<u>KR710300</u>	Splitterbox

	Ausgangsleistung	Bandweite	Spannung		
①	2 x 18 Wrms (4 ohm) + 1 x 36 Wrms (8 ohm)	5 - 24 k	24V		
②	2 x 145 Wrms (2 ohm) + 1 x 300 Wrms (4 ohm)	5 - 24 k	48V		
	Lautsprecher	Impedanz	Bandweite	Max SPL bei 1m	Stromkreis
③	1 x 6,5' active + 2 x 6,5' passives	8 ohm	40-250k	103/110dB (minikreamp/ kreamp)	2 x 2,5 mm²

ANMERKUNGEN
① Bluetooth 4.2 - A2DP-APT-X

A. Wählen Sie Ihren Lautsprecher



A. Wählen Sie Ihren Lautsprecher

Die kreon Lautsprecher sind verkleinerte, hochqualitative, passive Audiokomponenten. Positionieren Sie Ihre Lautsprecher genau nach den Raumanforderungen und der gewünschten Klangerfahrung.

B. Fügen Sie einen Subwoofer hinzu falls benötigt

Abhängig von der Größe Ihres Raumes und den Eigenschaften Ihres Lautsprechers, könnte ein Subwoofer für zusätzliche Klarheit und Kraft benötigt werden. Die flachen kreon subwoofer sind aus 3 mm Stahlblechen gefertigt und bemessen nur 560 x 190 x 110 mm. Dank ihres flachen Designs und ihres schmalen Ausgangs sind sie leicht in Schranksockeln, unter Betten und Sofas zu verstecken. Für sehr kleine Räume und niedrige Niveauerwartungen, können Modul 120 und Ceiling Solution Lautsprecher als Minisubwoofer konvertiert werden.

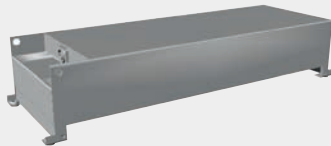
C. Verbinden Sie den Verstärker

Versorgen Sie Ihre Lautsprecher und Subwoofer durch einfache Lautsprecherkabel mit dem kreon Din-Rail Verstärkern mit Strom. Diese digitalen Verstärker sind stark verkleinert und ermöglichen es Ihnen jede Audioquelle anzuschließen. Lassen Sie Ihre Lautsprecher mit ihren digitalen Signalprozessoren perfekt optimieren (Digital Signal Processor – dsp): Wählen Sie einfach die Ihrem kreon Lautsprecher zugehörige Voreinstellung und der Verstärker wird automatisch ihren Frequenzgang ausgleichen. Jeder Auditoraum ist mit einem Verstärker ausgestattet, was unabhängiges Zuhören ermöglicht: Wählen Sie zwischen dem MiniKreamp und dem Kreamp, abhängig von der Anzahl der Lautsprecher, die mit Strom versorgt werden müssen. Für das Heimkino verkabeln Sie die kreon Lautsprecher mit einem serienmäßigen Heimkino-Verstärker.

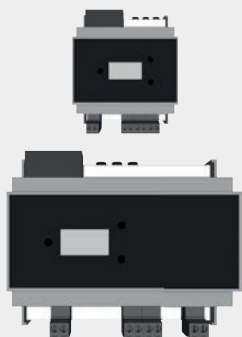
D. Fügen Sie das optionale BT Connect Modul † hinzu

Wenn Sie lokale Verknüpfung durch einen Stecker oder Bluetooth brauchen, fügen Sie einfach das Bluetooth Connect Modul hinzu: Es ist einfach in seinem serienmäßigen 80x80mm Wechselformat zu integrieren, schließen Sie es schlicht mit einem RJ45 Kabel (bis zu 100m) an den Verstärker an.

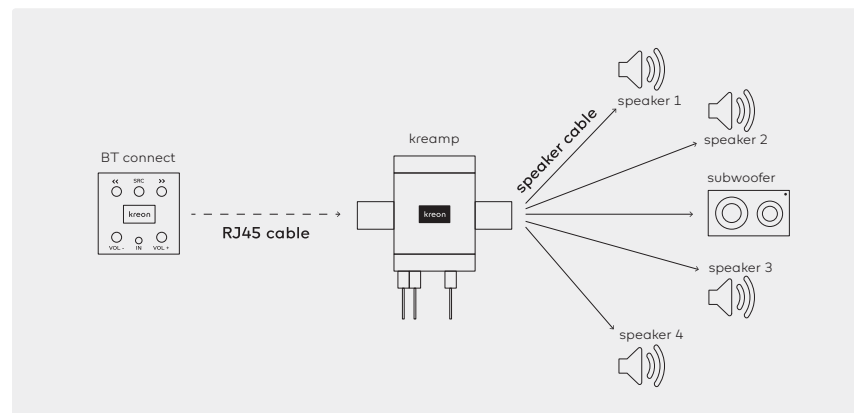
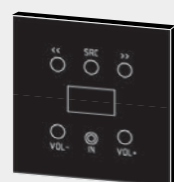
B. Fügen Sie einen Subwoofer hinzu falls benötigt



C. Verbinden Sie den Verstärker



D. Fügen Sie das optionale BT Connect Modul † hinzu



Lautsprecher/subwoofers Konfigurator

Room	Size	module 80	module 120	nuit ②	cadre	ceiling solution
Living room	S < 30m ²	2 + 1 sub	2 ①	8 + 1 sub	1 + 1 sub	2
	30m ² < S < 60m ²	4 + 2 sub	4 ①	16 + 2 sub	x	4
	60m ² < S < 100m ²	8 + 4 sub	8 ①	x	x	8
Bath Dressing Toilets	S < 15m ²	1	1	2 + minisub	x	1
	15m ² > S	2	1 oder 2	4 + minisub	x	1
Bedroom (inkl. hotel)	S < 20m ²	2	2	2 + minisub	1 + minisub	2
	20m ² < S < 40m ²	2 + 1 sub	2 ①	8 + 1 sub	x	2
	40m ² < S < 60m ²	4 + 1 sub	4 ①	16 + 1 sub	x	4
Restaurant	S < 40m ²	4 + 1 sub	4 ①	8 + 1 sub	1 + sub	2
	40m ² < S < 80m ²	8 + 2 sub	8 ①	16 + 2 sub	2 + 2 sub	4
	80m ² < S < 120m ²	16 + 4 sub	16 ①	32 + 2 sub	x	8

Für kreon Lautsprecher (Ausgabe speaker)

Speaker model	Impedanz (Ω)	minikreamp	kreamp
module 80	4	1 bis 2	4 bis 16
module 120	4	1 bis 2	4 bis 16
nuit	8	1 bis 8	8 bis 16
cadre	2 x 4	1	1 bis 2
ceiling solution	8	1 bis 2	4 bis 16

Für kreon subwoofers (Ausgabe sub)

Speaker model	Impedanz (Ω)	minikreamp	kreamp
module 120	4	1	x
ceiling solution	8	1	x
Sub Gen2	8	1 ③	1 to 2

ANMERKUNGEN

- ① Es ist kein Subwoofer für die Hintergrundmusik erforderlich, lediglich für laute Musik
- ② Nur für Hintergrundmusik.
- ③ Bei eingeschränktem Betriebszustand arbeitet der Subwoofer mit einer 50% Leistung

kreon audio home cinema konfigurator

A. Wählen Sie Ihren Lautsprecher



A. Wählen Sie Ihren Lautsprecher

Abgesehen von kreon nuit, können alle kreon Lautsprecher genutzt werden, um ein elegantes Heimkino zu bauen: Lassen Sie sich nicht von ihrer winzigen Größe täuschen, sie sind in der Lage sehr klare Dialoge wie auch laute Explosionen zu reproduzieren. Platzieren Sie Ihren Lautsprecher genau nach dem Maßstab des Heimkinos:

- 2 linke und rechte Lautsprecher, wie ein Stereosystem
- 1 zentraler Lautsprecher, der die Dialoge reproduziert
- 2 (5.1) oder 4 (7.1) Lautsprecher, die die umgebenden Effekte erzeugen

B. Fügen Sie einen Subwoofer hinzu falls benötigt



B. Fügen Sie einen Subwoofer hinzu falls benötigt

Heimkinoeffekte benötigen eine große Menge an Energie in den Tiefen, daher wird ein Subwoofer absolut benötigt.

Sie haben 2 Möglichkeiten:

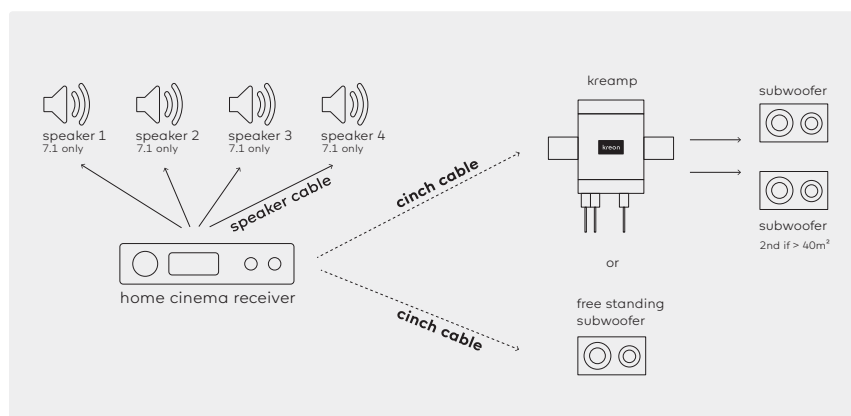
- Unsichtbarer Subwoofer, integriert in Möbel : nutzen Sie 1 ($40m^2$) oder 2 (>math>40m^2</math>) kreon Subwoofer und versorgen Sie diese(n) durch einen Kreamp Verstärker mit Strom.
- Freistehender Subwoofer: Kaufen Sie den heimkinoaktiven Subwoofer Ihrer Wahl

C. Verknüpfen Sie den Verstärker



C. Verknüpfen Sie den Verstärker

Heimkino benötigt besondere Verstärker, genannt „Heimkino Receiver“, die in der Lage sind, Kinosound-Effekte zu entschlüsseln (HD Master, Dolby Digital, DTS...). Sie können bei jedem Einzelhändler gefunden werden. Jede Marke ist kompatibel, da die Konfigurationsmenüs alle die Möglichkeit bieten, die Lautsprecher als „klein“ einzustellen. Ihre winzige Größe wird dann vom Verstärker berücksichtigt, der die Tiefen automatisch an den Subwoofer weiterleitet. Sehr wenige Verstärker haben einen sechsten Verstärkeranschluss, der es ermöglicht, einen kreon Passive Subwoofer direkt zu verkabeln. Dies ermöglicht es, ein kostengünstiges, kleines System zu bauen, indem man den Kreamp beseitigt. Bitte fragen Sie nach kompatiblen Modellen.



Lautsprecher/subwoofers Konfigurator

	Size	module 80	module 120	nuit ①	cadre	ceiling solution
Home cinema	S < 40m ²	5 oder 7 + sub	5 oder 7 + HC sub	x	1 (Hecklautsprecher)	5 oder 7 + HC sub
	30m ² >S	4 (Hecklautsprecher)	5 oder 7 + HC sub	x	1 (Hecklautsprecher)	5 oder 7 + HC sub

Für kreon Lautsprecher (Ausgabe speaker)

Speaker model	Impedanz (Ω)	minikreamp	kreamp
module 80	4	1 bis 2	4 bis 16
module 120	4	1 bis 2	4 bis 16
nuit	8	1 bis 8	8 bis 16
cadre	2 x 4	1	1 bis 2
ceiling solution	8	1 bis 2	4 bis 16

Für kreon subwoofers (Ausgabe sub)

Speaker model	Impedanz (Ω)	minikreamp	kreamp
module 120	4	1	x
ceiling solution	8	1	x
Sub Gen2	8	1②	1 to 2

ANMERKUNGEN

- ① Nur für Hintergrundmusik.
- ② Bei eingeschränktem Betriebszustand arbeitet der Subwoofer mit einer 50% Leistung

Licht	aplis	270
	aplis in-line	286
	ato	308
	ato in-line	312
	cadre	316
	cana	322
	classic	342
	diapason	346
	dolma	358
	down	368
	down in-line	384
	erubo	410
	esprit	414
	fuga	420
	holon	424
	inline	434
	koi	442
	lifto	448
	lini	452
	nuit	460
	onn	468
	oran	472
	prologe	480
	raga	492
	rei	496
	rokko	502
	side in-line	506
	tubo	514
	twilight	518
	up	522
	up in-line	532
	updown	538
	wabi	542
	ypsilon	546
Systeme	Schienensysteme	550
Schall	audio	558

Die kreon Lesehilfe veranschaulicht die verschiedenen Schritte zur Erstellung des Leuchencodes. Er enthält alle Spezifikationen und wird als Bestellnummer verwendet.

holon 40 on-track

☉ = Einbaumasse

Farbe	KR-Nummer	Leuchtmittel	8027	2700K, CRI80+ 8030	3000K, CRI80+ 9027	2700K, CRI90+ 9030	3000K, CRI90+	SP	Spot (20°) FL	Flood (30°) WFL	Weitwinkel (40°)	SW	Umschaltbar ON/OFF VD	1-10V Dimmung ② DD	DALI Dimmung	Notwendiges Zubehör	Optionales Zubehör	
○	<u>KR962611</u>	①	●	●	●	●	●	●	●	●	●	●	●	●	●	●	■	■
●	<u>KR962612</u>	①	●	●	●	●	●	●	●	●	●	●	●	●	●	●	■	■

① Der Basiscode [z.B. KR962611] bezieht sich auf die Leuchte und beinhaltet die Farbinformationen.

Die Eigenschaften der Lichtquelle sind in der Tabelle auf der linken Seite beschrieben.

② Wählen Sie die gewünschte Kombination von Farbwiedergabe (CRI) und Farbtemperatur (K). [z.B. 8027 2700K, CRI80+]

③ Wählen Sie den gewünschten Abstrahlwinkel. [z.B. FL Flood, 30°]

④ Wählen Sie die gewünschte Dimmprotokoll für Ihr Produkt. [z.B. SW Switchable ON/OFF]

① + ② + ③ + ④ Dieser Code [z.B. KR962611-8027-FL-SW] ist Ihre Bestellnummer.

Notwendige (■) und optionale (■) Zubehör.

Jedes Zubehör mit der eigenen Bestellnummer finden Sie unterhalb der Tabelle.

kreon verdrahtung und dimmen

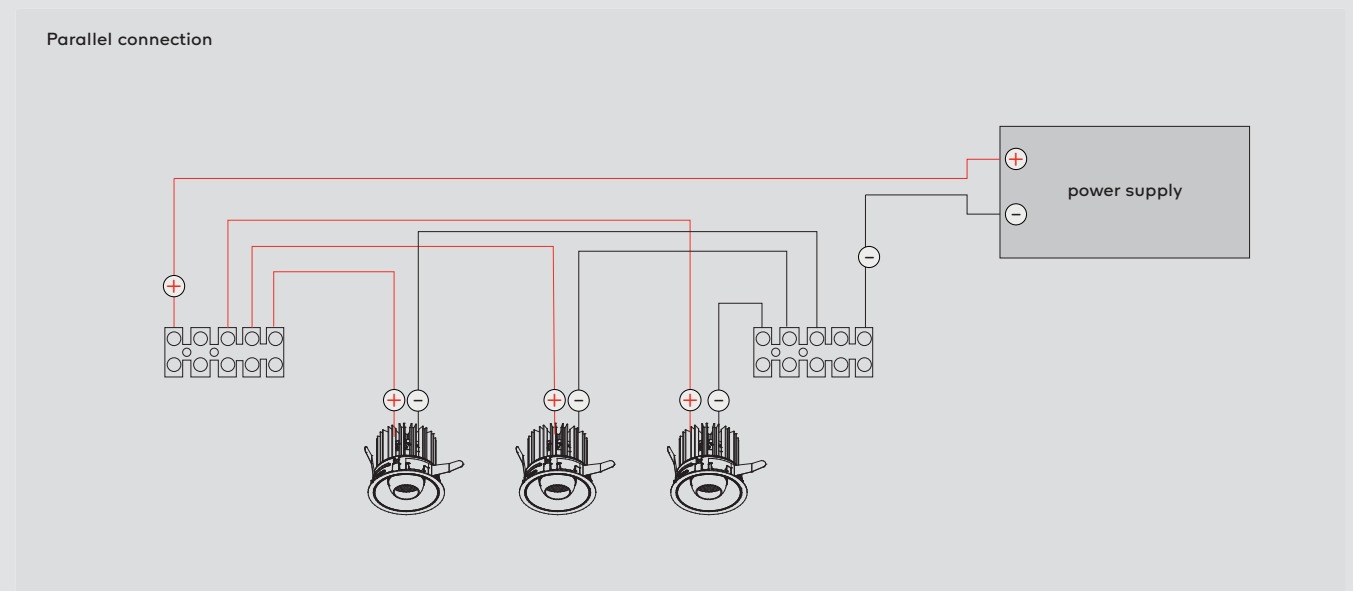
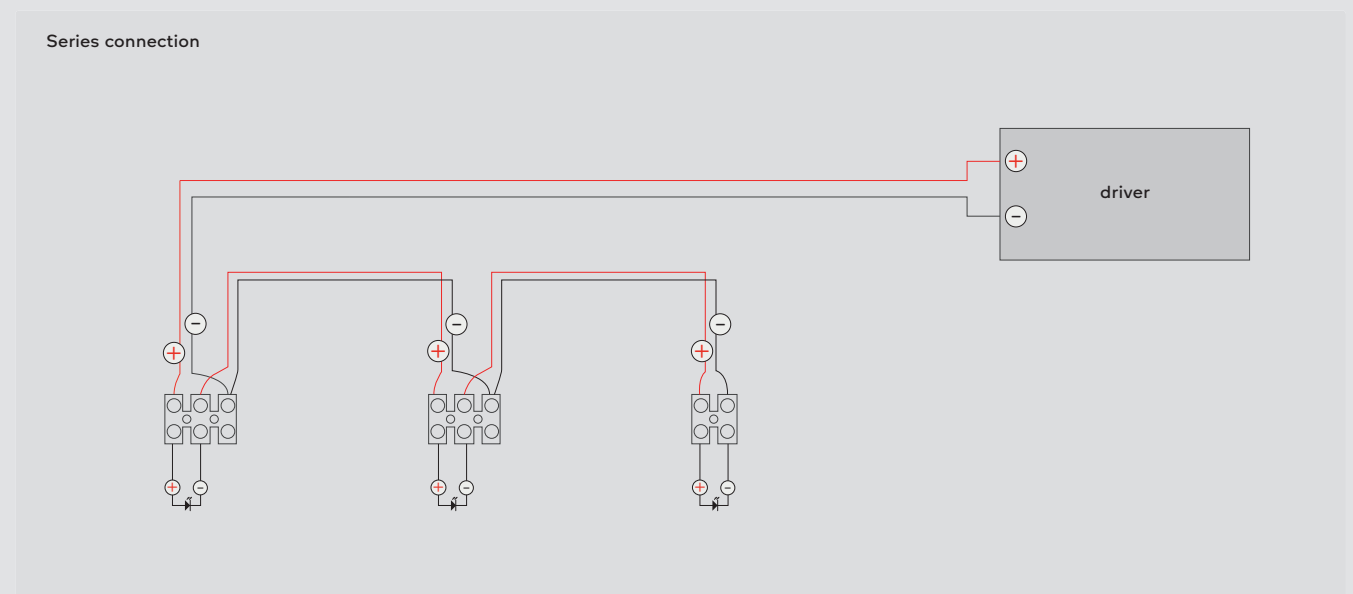
Verdrahtung und Dimmen

Viele Beleuchtungsanwendungen benötigen Dimmfunktionen. Das liegt entweder an den notwendigen unterschiedlichen Stimmungen, wie beispielsweise in Restaurants oder Wohnumgebungen, oder an der Notwendigkeit eines besseren Energieverbrauchs.

Fast alle Leuchten der kreon-Kollektion tools of light können gedimmt werden. Wir bieten folgende Dimmoptionen an, die vormontiert sind oder separat bestellt werden müssen:

- 0-10 V
- 1-10 V
- DALI
- Berührungsdimmer
- Phasendimmer
- DMX

Bitte beachten Sie die folgenden Diagramme für die ordnungsgemäße Verdrahtung und Dimmfunktion unserer Leuchten. Weitere Informationen finden Sie auf unserer Website www.kreon.com oder wenden Sie sich an Ihr örtliches kreon Support-Team.



kreon verdrahtung und dimmen

0-10V dimming



Be aware: always check the driver specifications!

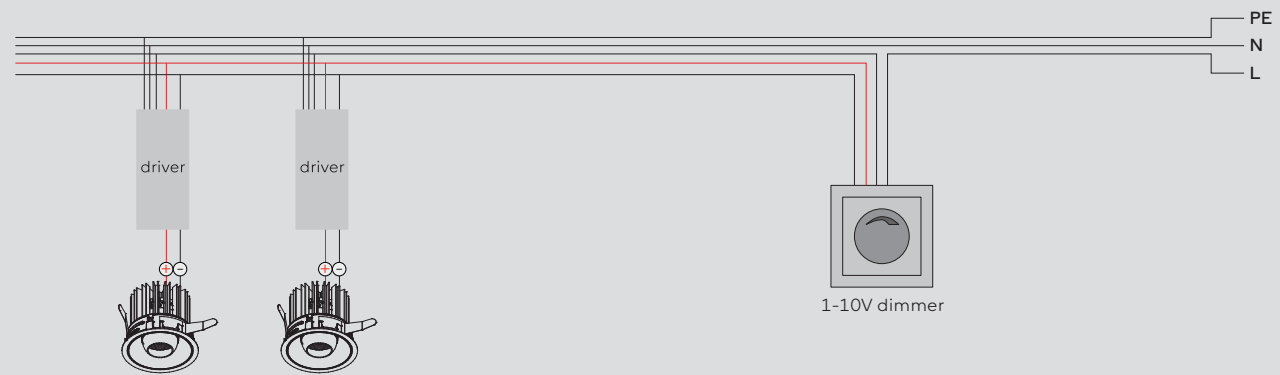
DALI dimming



Some products are available with DALI 2. Check product specifications.

Be aware: always check the driver specifications!

1-10V dimming



Be aware: always check the driver specifications!

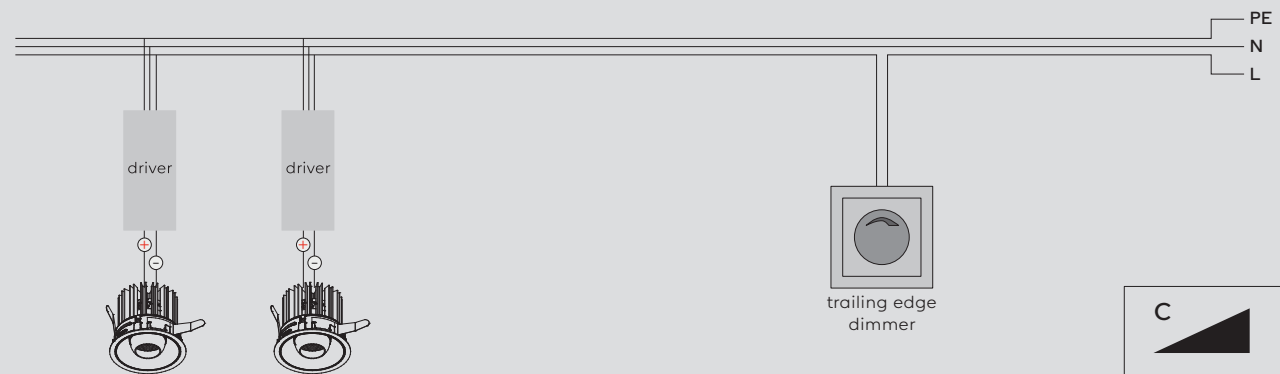
Touchdim



Be aware DALI ≠ Touchdim

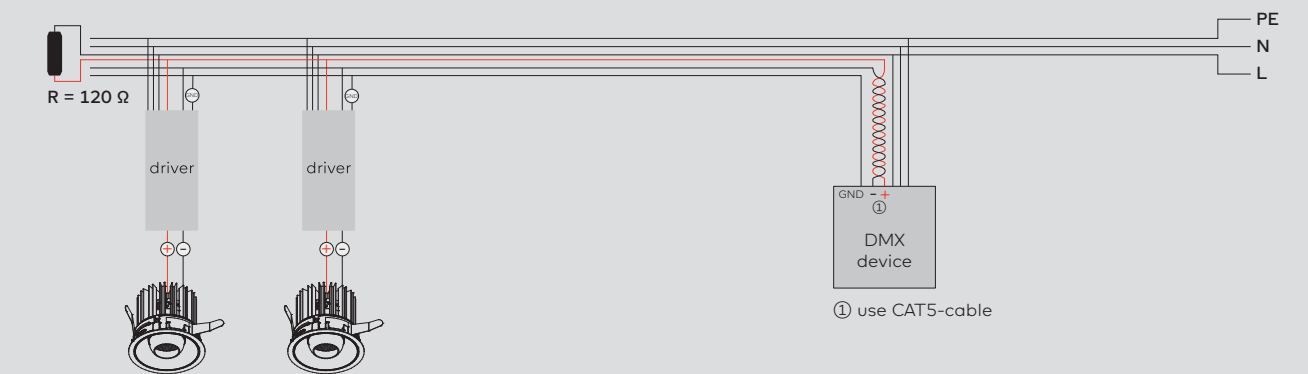
Be aware: always check the driver specifications!
Watch out for asynchronous behavior. Some drivers have the option to connect a syncro cable.

phase dim / trailing edge



Be aware: always check the driver specifications!

DMX



Be aware: always check the driver specifications!

Machen Sie auf die Wand aufmerksam

Die Wandflutung oder vertikale Beleuchtung ist ein entscheidendes Element moderner Beleuchtungsplanung und legt den Schwerpunkt – wie der Name bereits sagt – auf die Wände. Je nach Art und Position der eingesetzten Leuchte kann die vertikale Beleuchtung Material, Struktur und Farbe dieser Wände hervorheben.

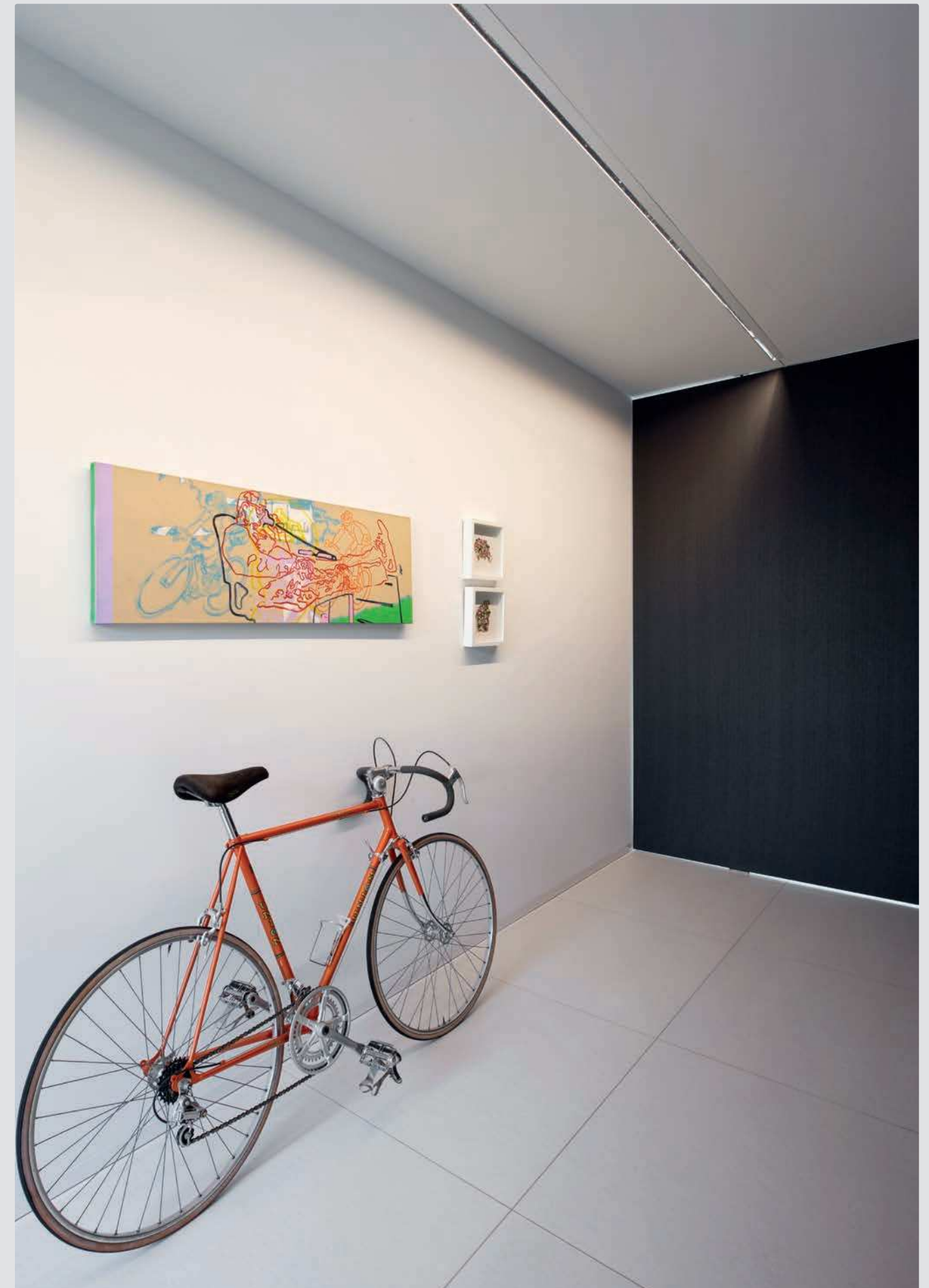
In Projekten, bei denen Nachhaltigkeit eine besondere Rolle spielt, bietet die vertikale Beleuchtung die Möglichkeit, einen Raum mit weniger Energie zu beleuchten. Der menschliche Blick breitet sich vor allem in der horizontalen Ebene aus. Das Verhältnis von horizontal zu vertikal beträgt etwa 1,75:1. Das heißt, dass wir Dingen vor und um uns herum mehr Aufmerksamkeit schenken können als den Dingen über oder unter uns. Übertragen wir diese Erkenntnis auf die Architektur, so können wir sagen, dass der größte Teil unseres Blicks von Wänden eingenommen wird. Das erklärt, warum gut beleuchtete Wände zu den dominantesten Elementen der Architektur gehören.

Bei sorgfältiger Planung führt eine beleuchtete Wand zu einer helleren, visuell stärkeren Wirkung des gleichen Raums. Diese Wirkung kann rein architektonisch sein, oder sie kann die Aufmerksamkeit auf Objekte lenken, die an dieser Wand positioniert sind (beispielsweise Ladenbeleuchtung, Kunst, Museen).

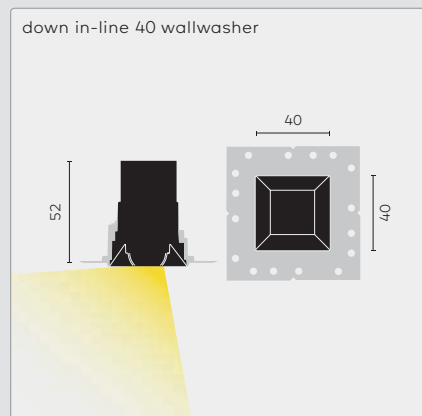
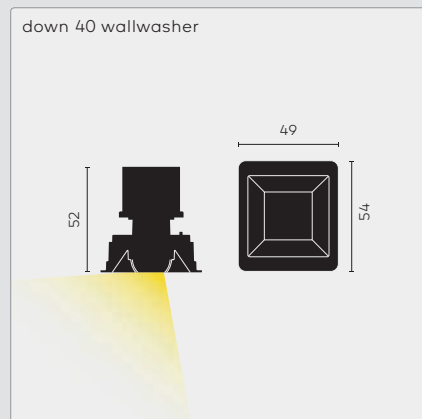
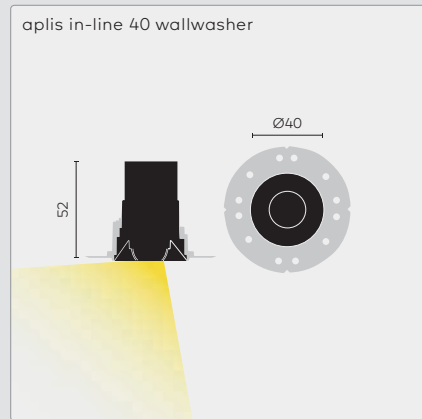
Der richtige Einsatz des Lichts wird Architektur und Raum offenbaren. Durch dieses Offenbaren der Oberflächen können wir Grenzen definieren oder Volumen geben. Um diese Effekte zu erreichen, bietet kreon eine Vielzahl von vertikalen Beleuchtungsprodukten an. Jeder Produkttyp hat seine eigenen Eigenschaften. Aber alle werden mit der gleichen Philosophie entworfen. Die Kollektion kreon tools of light stellt Architektur so dar, dass nicht unbedingt die Beleuchtung, sondern eher die Formen des Raumes wahrgenommen werden.

Für eine optimale Wandflutung sollte der Abstand zwischen den einzelnen Wandflutern dem Abstand dieser Geräte von der Wand entsprechen. Lineare Wandfluter werden am besten in einem Abstand von 90 - 110 cm zur Wand positioniert.

Auf den folgenden Seiten werden die verschiedenen kreon Wandfluter, ihre Positionierung und das gemessene Ergebnis vorgestellt.



kreon vertikale beleuchtung



Module 40 wallwasher (A= 0.50m, B= 0.50m)

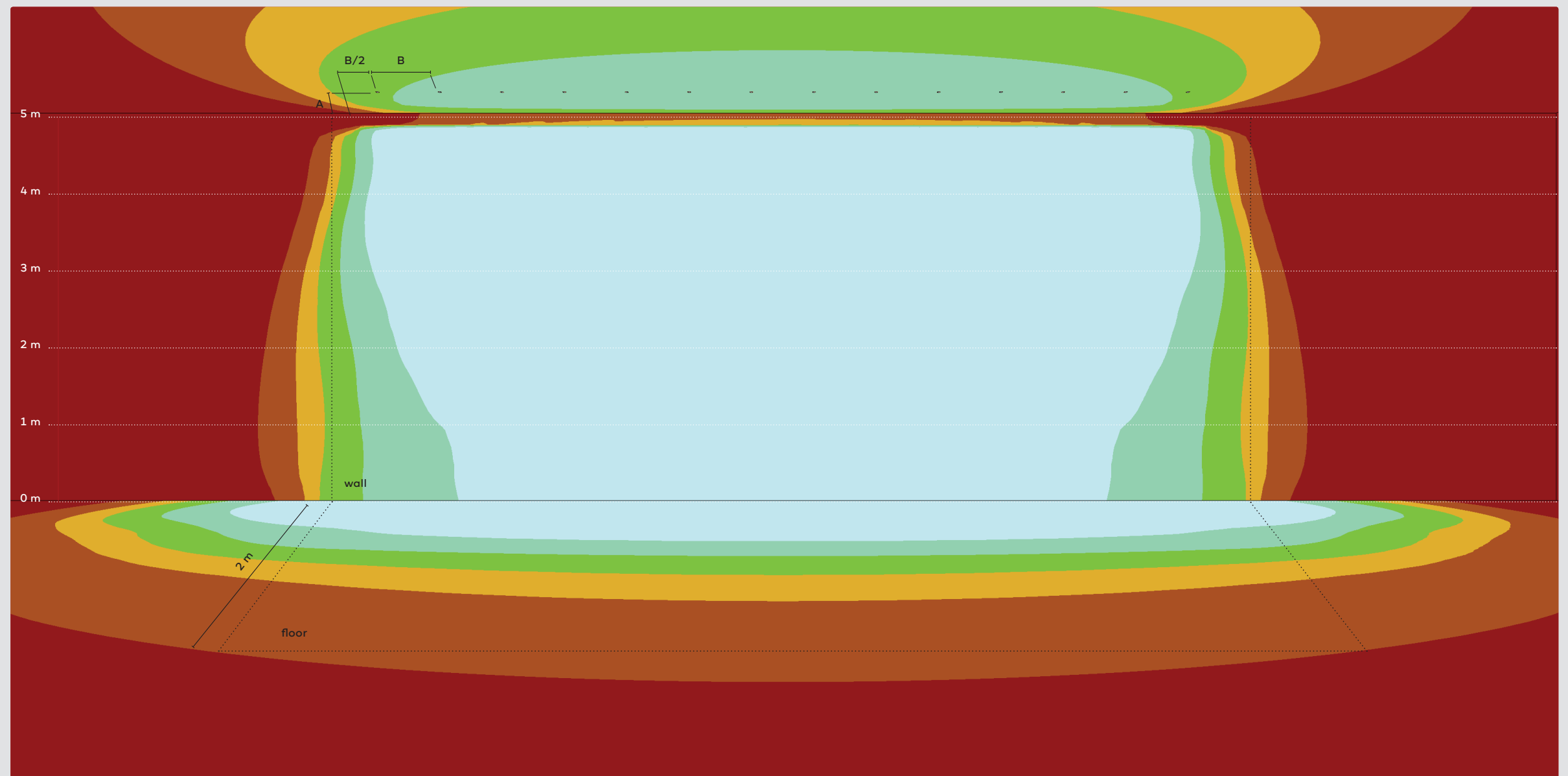
Module 40 wallwasher (A= 0.75m, B= 0.75m)

	0m	1m	2m	3m	4m	5m
Mod 40 HO	9 lx (9 lx) [0.77]	9 lx (9 lx) [0.79]	14 lx (13 lx) [0.85]	21 lx (20 lx) [0.89]	33 lx (32 lx) [0.96]	30 lx (28 lx) [0.94]
Mod 40 LO	8 lx (7 lx) [0.83]	8 lx (8 lx) [0.84]	10 lx (10 lx) [0.86]	13 lx (13 lx) [0.91]	14 lx (13 lx) [0.94]	2 lx (2 lx) [0.88]
Mod 40 HO	6 lx (6 lx) [0.82]	7 lx (6 lx) [0.83]	8 lx (8 lx) [0.85]	11 lx (10 lx) [0.90]	12 lx (11 lx) [0.94]	2 lx (2 lx) [0.88]
Mod 40 LO	8 lx (7 lx) [0.76]	8 lx (8 lx) [0.78]	12 lx (11 lx) [0.84]	17 lx (17 lx) [0.88]	28 lx (27 lx) [0.96]	25 lx (24 lx) [0.95]

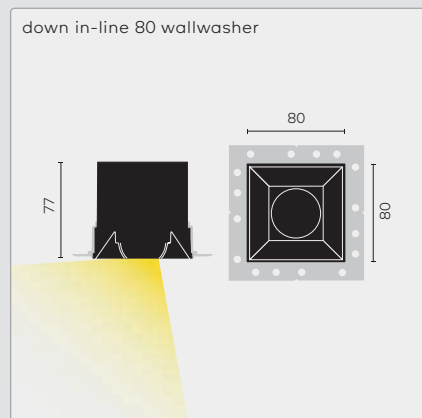
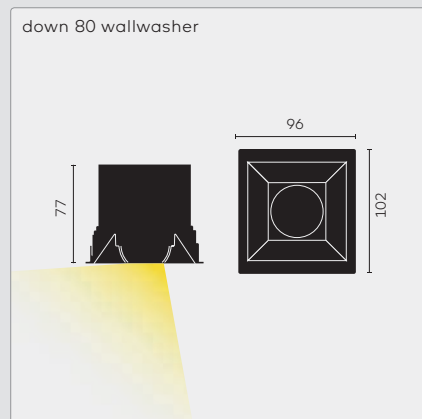
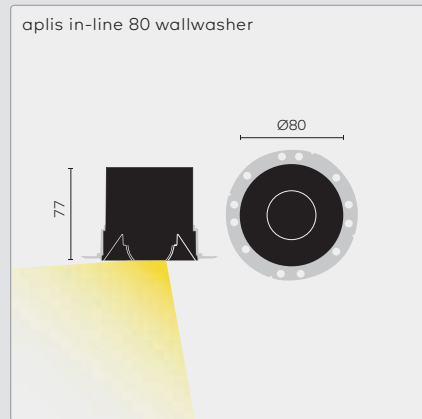
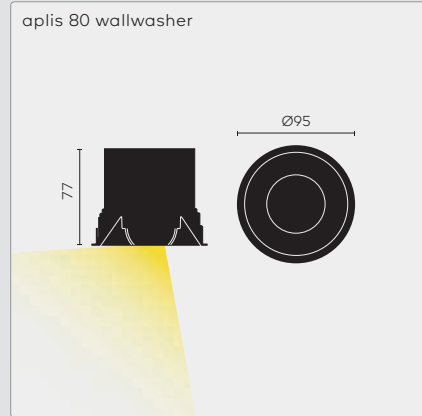
E_{max} (E_{av}) [illuminance uniformity]

Reflection values: wall=70%, ceiling=50%, floor 20%; maintenance factor 0.8

A=75; B=75



kreon vertikale beleuchtung



Module 80 wallwasher (A= 0.75m, B= 0.75m)

Module 80 wallwasher (A= 0.90m, B= 0.90m)

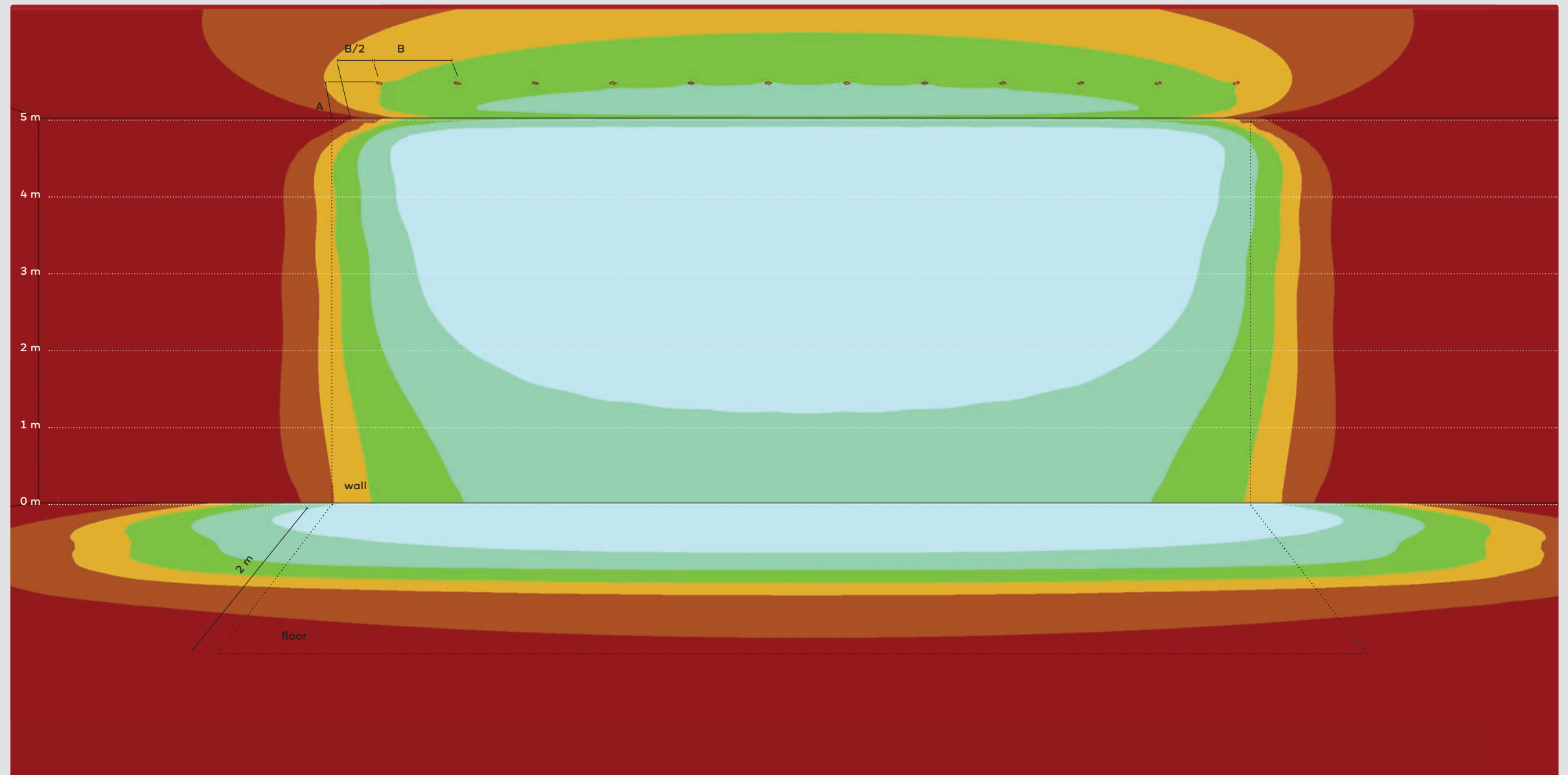
Module 80 wallwasher (A= 0.90m, B= 1.20m)

	0m	1m	2m	3m	4m	5m
Module 80 wallwasher (A= 0.75m, B= 0.75m)	40 lx (37 lx) [0.79]	46 lx (43 lx) [0.79]	67 lx (65 lx) [0.84]	108 lx (105 lx) [0.90]	159 lx (156 lx) [0.93]	156 lx (152 lx) [0.96]
Module 80 wallwasher (A= 0.90m, B= 0.90m)	36 lx (34 lx) [0.81]	43 lx (41 lx) [0.82]	62 lx (59 lx) [0.87]	91 lx (88 lx) [0.91]	121 lx (118 lx) [0.93]	95 lx (93 lx) [0.96]
Module 80 wallwasher (A= 0.90m, B= 1.20m)	41 lx (39 lx) [0.80]	49 lx (47 lx) [0.82]	65 lx (63 lx) [0.87]	78 lx (75 lx) [0.88]	93 lx (91 lx) [0.90]	61 lx (59 lx) [0.94]

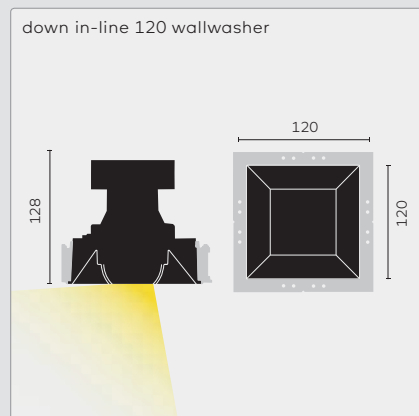
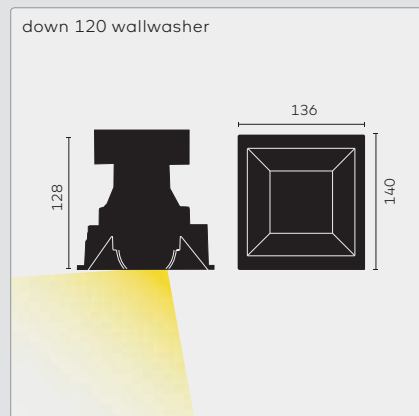
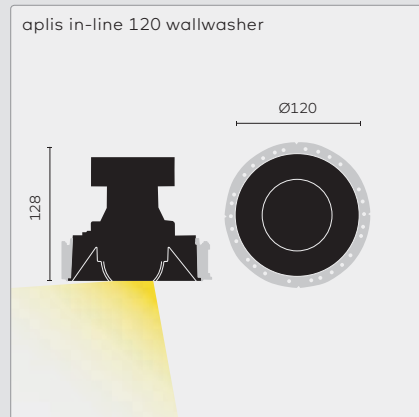
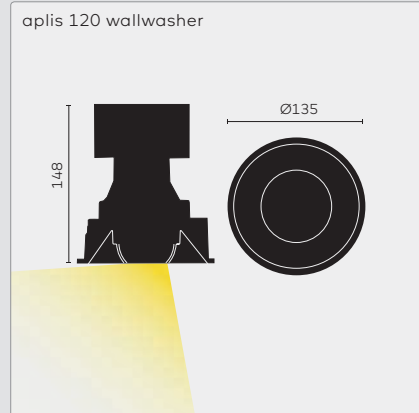
E_{max} (E_{av}) [illuminance uniformity]

Reflection values: wall=70%, ceiling=50%, floor 20%; maintenance factor 0.8

A=90; B=120



kreon vertikale beleuchtung



Module 120 wallwasher (A= 0.75m, B= 0.75m)

Module 120 wallwasher (A= 0.90m, B= 0.90m)

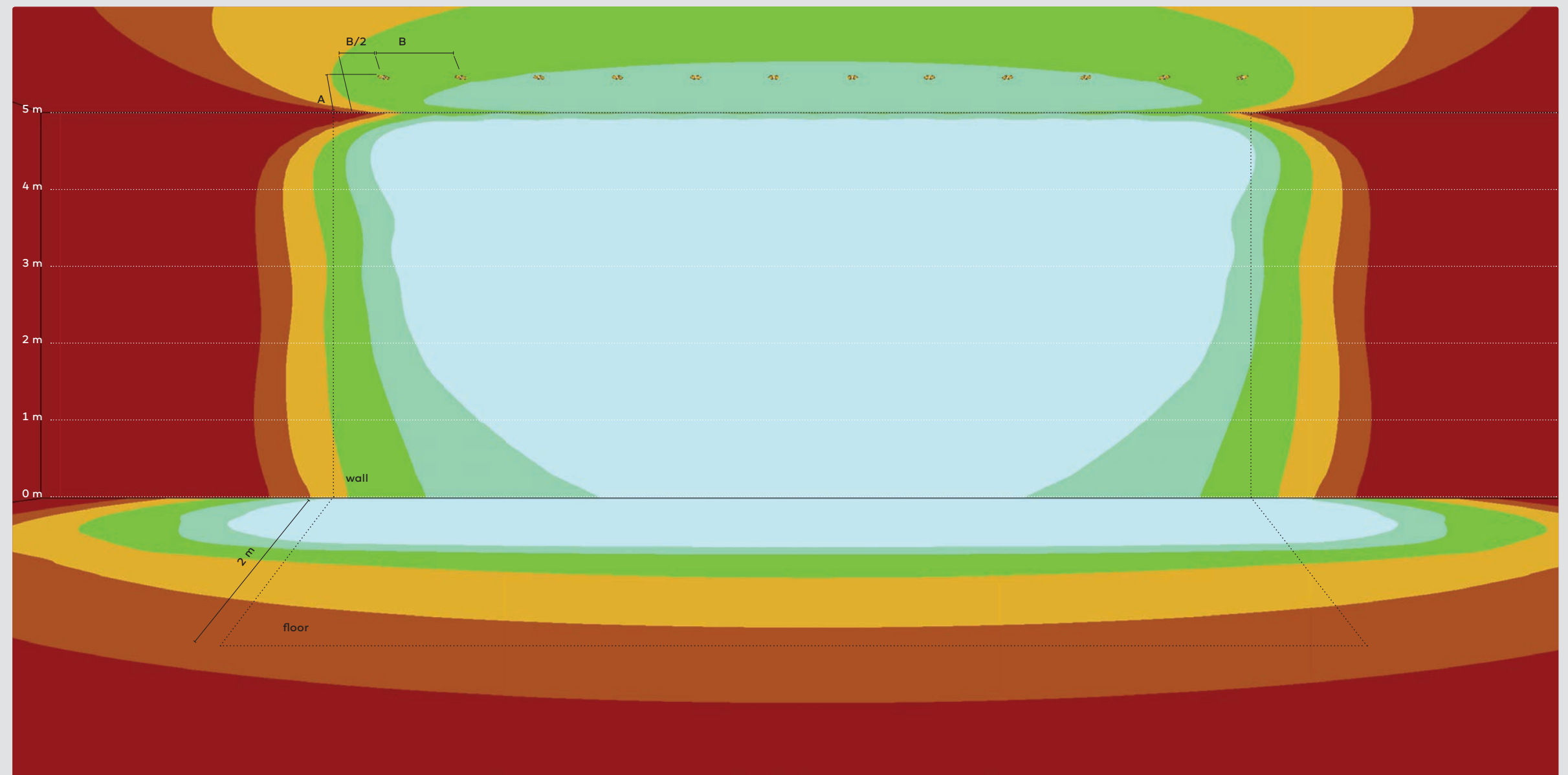
Module 120 wallwasher (A= 0.90m, B= 1.20m)

	0m	1m	2m	3m	4m	5m
Mod 120 HO	79 lx (74 lx) [0.80]	90 lx (86 lx) [0.79]	132 lx (127 lx) [0.84]	216 lx (210 lx) [0.90]	296 lx (280 lx) [0.92]	319 lx (300 lx) [0.96]
Mod 120 LO	55 lx (52 lx) [0.80]	63 lx (60 lx) [0.80]	93 lx (89 lx) [0.84]	155 lx (151 lx) [0.90]	213 lx (203 lx) [0.92]	231 lx (218 lx) [0.95]
Mod 120 HO	71 lx (67 lx) [0.81]	84 lx (80 lx) [0.82]	122 lx (118 lx) [0.87]	182 lx (171 lx) [0.91]	207 lx (202 lx) [0.91]	199 lx (184 lx) [0.94]
Mod 120 LO	50 lx (47 lx) [0.81]	59 lx (56 lx) [0.82]	86 lx (83 lx) [0.86]	129 lx (124 lx) [0.92]	144 lx (140 lx) [0.91]	143 lx (137 lx) [0.93]
Mod 120 HO	80 lx (76 lx) [0.81]	97 lx (93 lx) [0.83]	129 lx (124 lx) [0.86]	150 lx (146 lx) [0.89]	184 lx (179 lx) [0.89]	119 lx (112 lx) [0.91]
Mod 120 LO	56 lx (53 lx) [0.80]	66 lx (63 lx) [0.81]	93 lx (89 lx) [0.86]	110 lx (106 lx) [0.89]	125 lx (121 lx) [0.88]	87 lx (84 lx) [0.91]

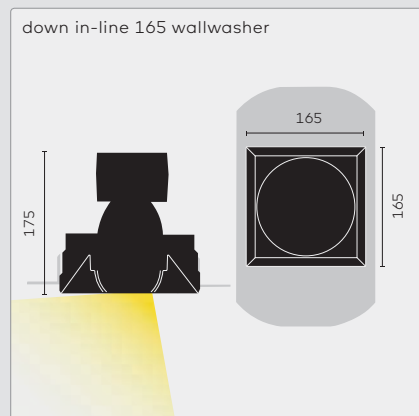
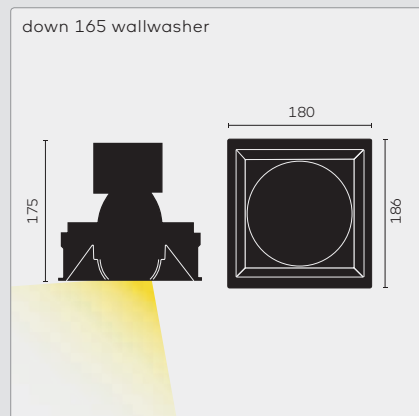
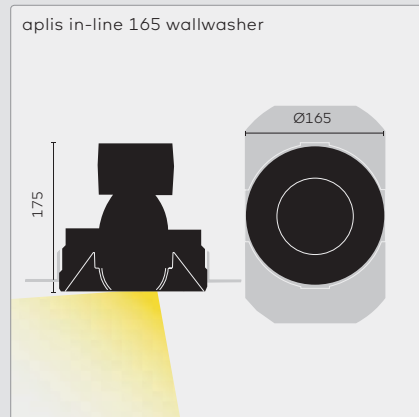
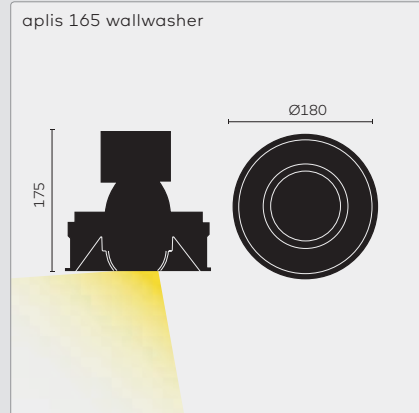
E_{max} (E_{av}) [illuminance uniformity]

Reflection values: wall=70%, ceiling=50%, floor 20%; maintenance factor 0.8

A=90; B=120



kreon vertikale beleuchtung



Module 165 wallwasher (A= 0.75m, B= 0.75m)

Module 165 wallwasher (A= 0.90m, B= 0.90m)

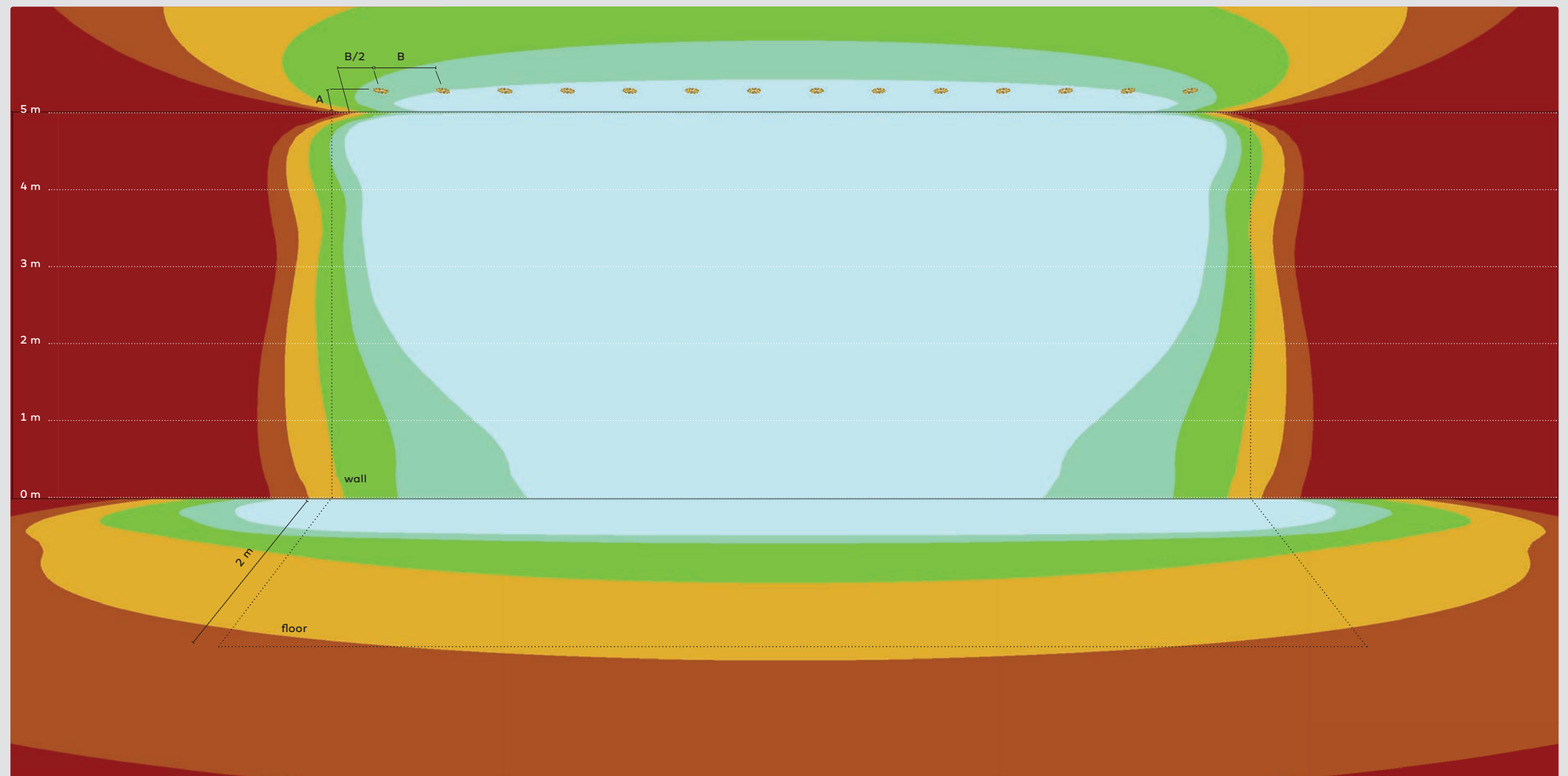
Module 165 wallwasher (A= 0.90m, B= 1.20m)

	0m	1m	2m	3m	4m	5m
Mod 165 HO	83 lx (79 lx) [0.80]	93 lx (99 lx) [0.80]	131 lx (126 lx) [0.86]	189 lx (184 lx) [0.91]	236 lx (227 lx) [0.91]	310 lx (293 lx) [0.96]
Mod 165 LO	72 lx (68 lx) [0.80]	80 lx (76 lx) [0.81]	113 lx (109 lx) [0.86]	160 lx (155 lx) [0.91]	196 lx (189 lx) [0.91]	265 lx (254 lx) [0.96]
Mod 165 HO	75 lx (71 lx) [0.81]	85 lx (82 lx) [0.83]	115 lx (111 lx) [0.88]	146 lx (141 lx) [0.92]	179 lx (172 lx) [0.90]	193 lx (179 lx) [0.93]
Mod 165 LO	64 lx (61 lx) [0.81]	73 lx (71 lx) [0.83]	98 lx (95 lx) [0.88]	122 lx (119 lx) [0.92]	149 lx (145 lx) [0.90]	166 lx (156 lx) [0.94]
Mod 165 HO	82 lx (78 lx) [0.81]	94 lx (90 lx) [0.83]	109 lx (106 lx) [0.86]	119 lx (115 lx) [0.89]	162 lx (157 lx) [0.88]	113 lx (108 lx) [0.90]
Mod 165 LO	79 lx (67 lx) [0.81]	80 lx (77 lx) [0.83]	92 lx (89 lx) [0.86]	99 lx (96 lx) [0.88]	138 lx (134 lx) [0.87]	95 lx (92 lx) [0.91]

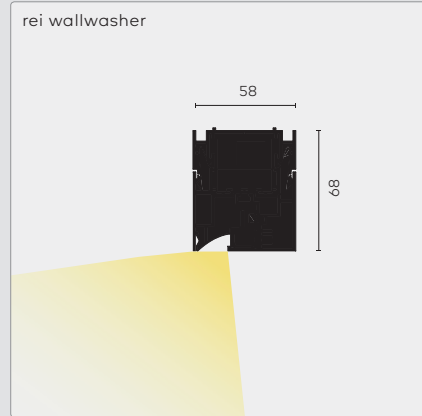
E_{max} (E_{av}) [illumiance uniformity]

Reflection values: wall=70%, ceiling=50%, floor 20%; maintenance factor 0.8

A=75; B=75



kreon vertikale beleuchtung

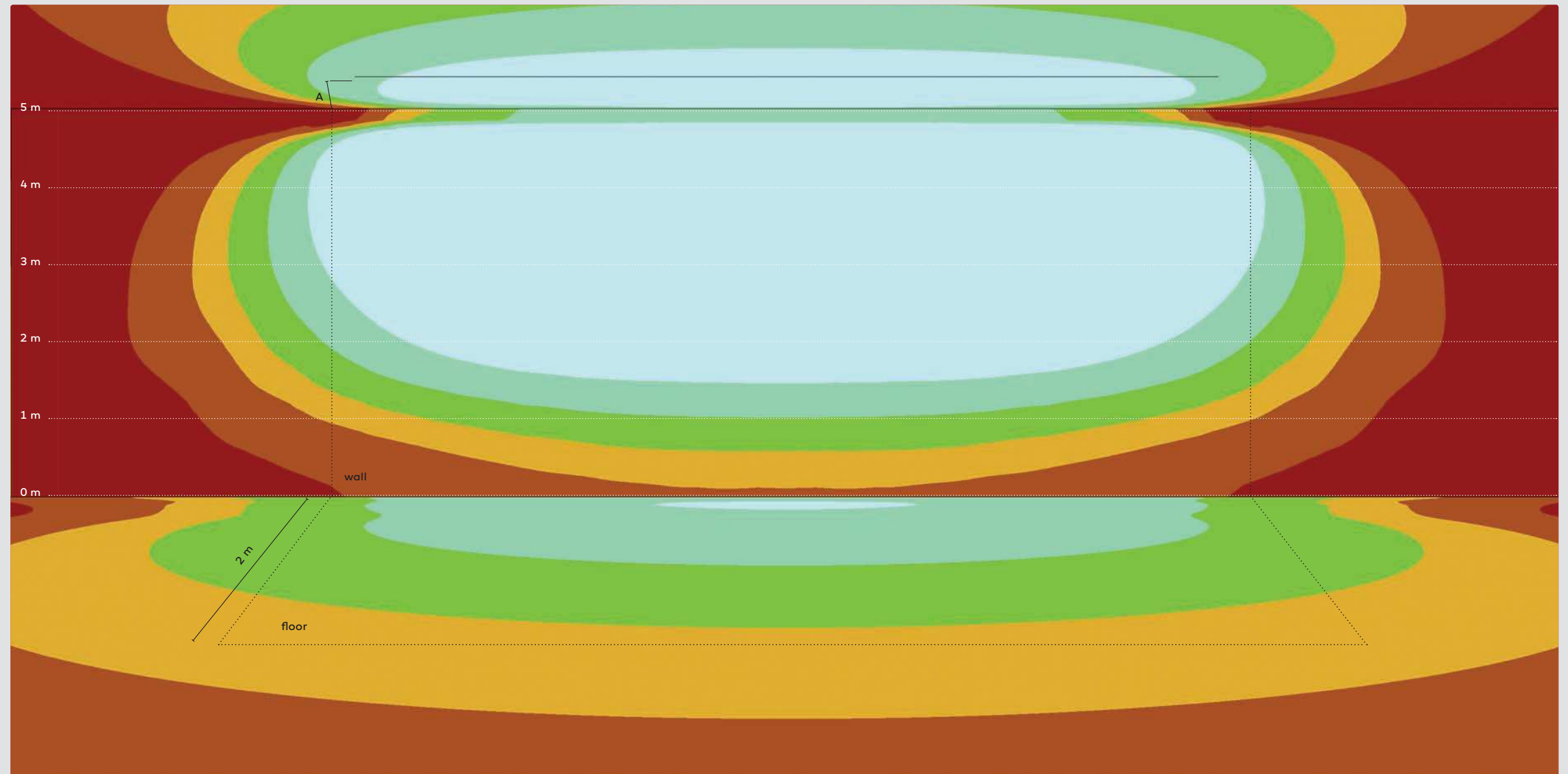


	0m	1m	2m	3m	4m	5m
rei wallwasher (A= 0.90m)	12 lx (11 lx) [0.87]	20 lx (18 lx) [0.81]	65 lx (60 lx) [0.75]	175 lx (164 lx) [0.76]	430 lx (418 lx) [0.83]	61 lx (58 lx) [0.87]
rei wallwasher (A= 1.00m)	13 lx (13 lx) [0.86]	24 lx (22 lx) [0.80]	84 lx (78 lx) [0.75]	188 lx (177 lx) [0.76]	410 lx (398 lx) [0.82]	48 lx (46 lx) [0.77]
rei wallwasher (A= 1.10m)	15 lx (14 lx) [0.86]	31 lx (29 lx) [0.78]	98 lx (91 lx) [0.75]	98 lx (91 lx) [0.75]	390 lx (377 lx) [0.81]	38 lx (36 lx) [0.73]
rei wallwasher (A= 1.20m)	17 lx (16 lx) [0.85]	41 lx (38 lx) [0.77]	107 lx (99 lx) [0.75]	202 lx (190 lx) [0.76]	370 lx (356 lx) [0.81]	34 lx (29 lx) [0.78]

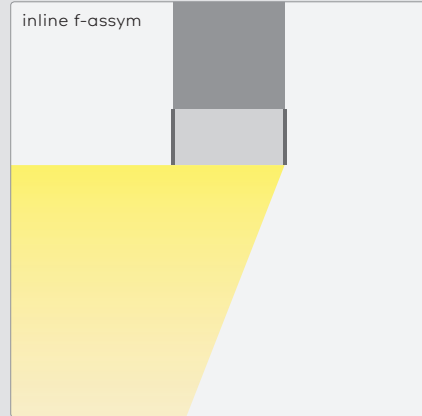
E_{max} (E_{av}) [illuminance uniformity]

Reflection values: wall=70%, ceiling=50%, floor 20%; maintenance factor 0.8

A=110



kreon vertikale beleuchtung

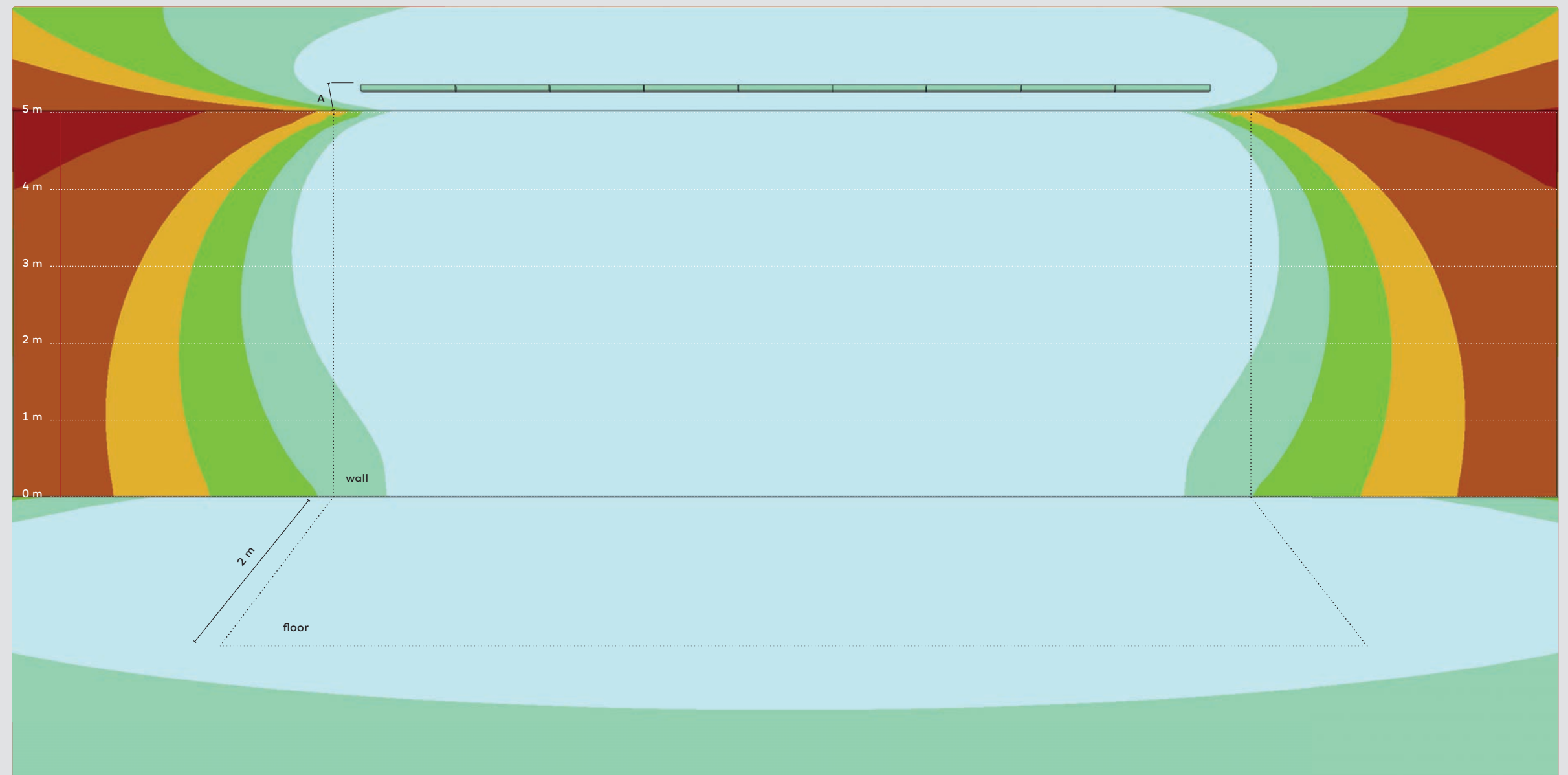


	0m	1m	2m	3m	4m	5m
inline (A= 0.90m)						
inline HO	87 lx (80 lx) [0.78]	111 lx (102 lx) [0.75]	177 lx (165 lx) [0.76]	304 lx (291 lx) [0.79]	613 lx (601 lx) [0.87]	264 lx (257 lx) [0.91]
inline HE	49 lx (44 lx) [0.77]	62 lx (56 lx) [0.75]	99 lx (92 lx) [0.76]	170 lx (162 lx) [0.79]	346 lx (339 lx) [0.87]	173 lx (168 lx) [0.92]
inline (A= 1.20m)						
inline HO	104 lx (95 lx) [0.77]	134 lx (123 lx) [0.75]	204 lx (190 lx) [0.76]	320 lx (304 lx) [0.78]	489 lx (477 lx) [0.85]	170 lx (164 lx) [0.88]
inline HE	58 lx (53 lx) [0.77]	74 lx (68 lx) [0.75]	114 lx (106 lx) [0.76]	179 lx (170 lx) [0.78]	278 lx (271 lx) [0.85]	108 lx (105 lx) [0.87]

E_{max} (E_{av}) [illuminance uniformity]

Reflection values: wall=70%, ceiling=50%, floor 20%; maintenance factor 0.8

A=90

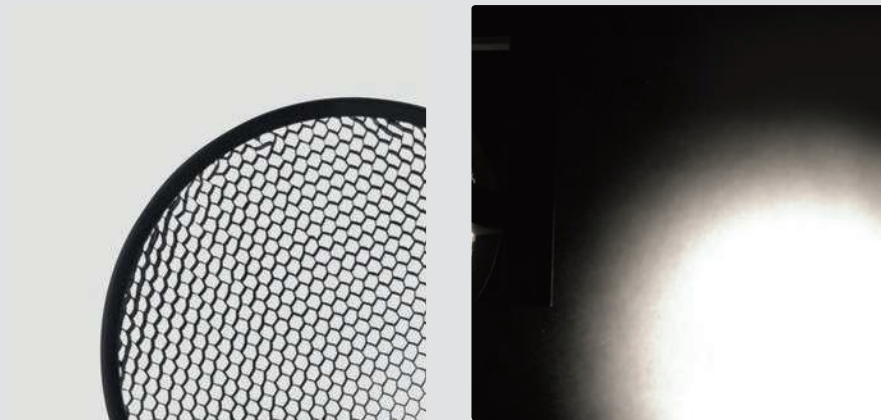


kreon blenden und linsen

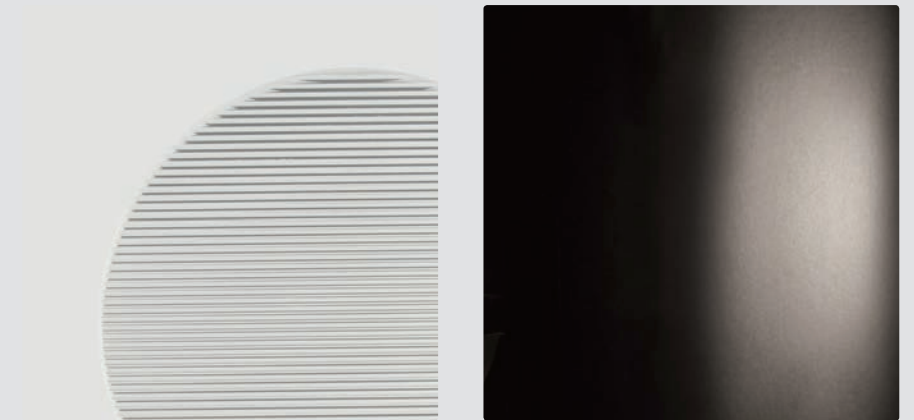
Formen Sie Ihr Licht

Die Kollektion kreon tools of light umfasst Produkte in ihren einfachsten Formen, architektonische Objekte, die unabhängig vom Stil mit dem Raum kommunizieren, wo Leuchtkraft und Beleuchtung eine entscheidende Rolle spielen. Sie kombinieren Design mit Effizienz. Für einen optimierten Sehkomfort bietet kreon eine Reihe von austauschbaren Lamellen und Linsen an, die für fast jede einzelne kreon Leuchte erhältlich sind. So können Sie die Lichtverteilung je nach Anwendung gestalten.

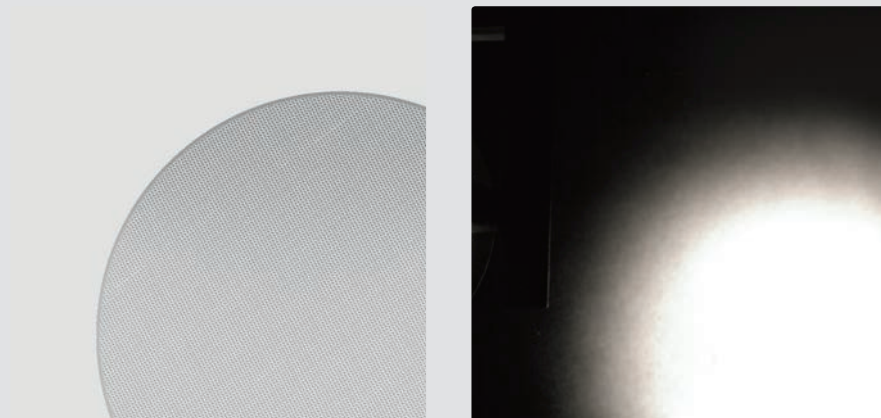
Blendraster



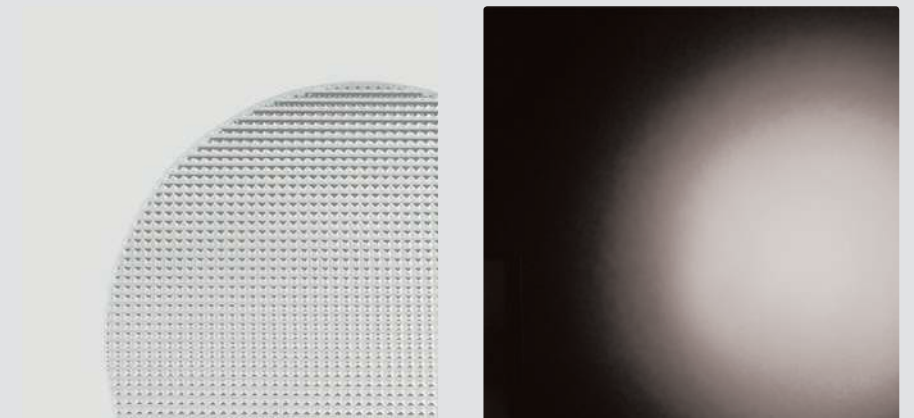
Skulpturlinse
Nur in Kombination mit
einem Spotreflektor.



Weichzeichnerlinse



Streulinse



kreon konnektivität

Konnektivität

Das Internet der Dinge (IoT) – also Internetverbindung und Interaktion zwischen Geräten und fernbedienbaren Alltagsgegenständen – sind aus der Haus- und Gebäudeautomation nicht mehr wegzudenken. Durch immer mehr intelligente Konzepte können verschiedene Geräte wie beispielsweise Leuchten, Jalousien, Kameras und andere Geräte drahtlos überwacht und gesteuert werden. Die kabellose Lichtsteuerung bietet mehrere operative Vorteile: Sie hilft beim Einsparen von Energie-, Wartungs- und Reparaturkosten und ermöglicht eine maßgeschneiderte Programmierung. Das geschieht zum Beispiel in Kombination mit Bewegungs- und Tageslichtsensoren.

Bluetooth

Alle LED-Leuchten der Kollektion kreon tools of light können mit Bluetooth-Steuerungen ausgestattet werden, die mit verschiedenen Gebäudemanagementsystemen zusammenarbeiten können.

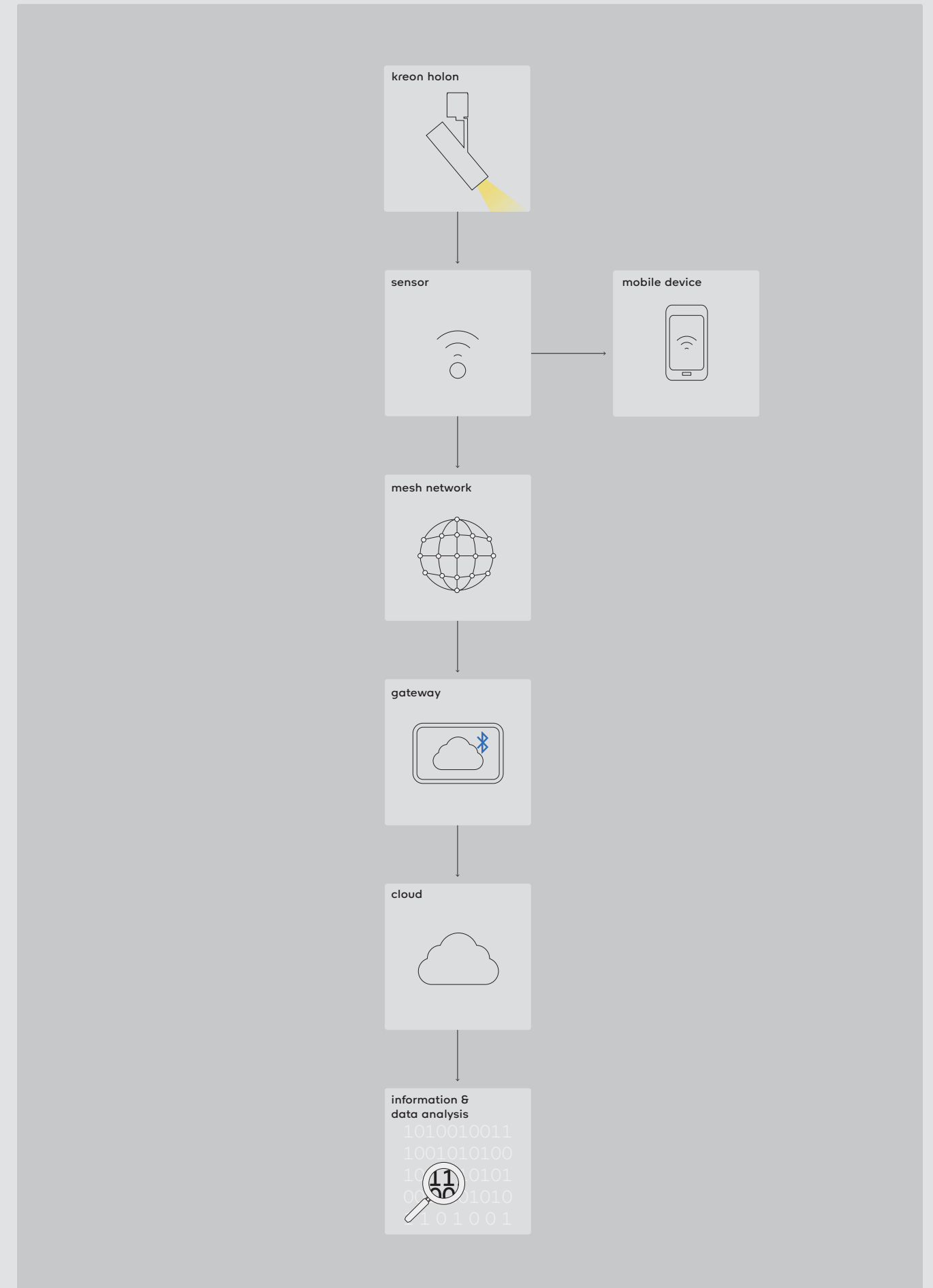
Casambi

kreon esprit, kreon updown und kreon twilight 360 sind standardmäßig bei Casambi erhältlich

Vorteile

- keine besondere Steuerverkabelung erforderlich
- Energieeinsparung
- Steuerung auf Ebene der einzelnen Leuchten
- reduzierte Installationskosten
- sofortige Reaktion
- kann an Bluetooth-Schalter und -Sensoren angeschlossen werden

Weitere Informationen zu kreon Bluetooth oder Casambi-Anwendungen erhalten Sie beim Ihrem örtlichen kreon Lichtberater.



Bei der Erarbeitung des Beleuchtungsdesigns lassen Sie sich natürlich Zeit, wenn es um die Auswahl der Lichtquellen geht. Das ist eine Wahl, die nicht immer offensichtlich ist. Dabei sollten Sie Parameter wie beispielsweise Stromverbrauch (Watt), Energieverbrauch (kWh), Lichtleistung (Lumen) und Lebensdauer des Leuchtmittels berücksichtigen. Aber bedenken Sie auch die korrelierte Farbtemperatur (CCT) oder den Farbwiedergabeindex (CRI)?

Korrelierte Farbtemperatur (CCT)

Die in Grad Kelvin ausgedrückte Farbtemperatur gibt an, ob Ihre Lichtquelle eher warmes oder kaltes Licht emittiert. Diese Wahl sollte am besten von der Funktion des Raums abhängen. Ein Raum, in dem vor allem funktionale Aufgaben wahrgenommen werden, benötigt eher eine höhere Farbtemperatur, die dem Tageslicht ähnlich ist (4000-5000 K). Wenn es aber darum geht, mit der Beleuchtung eine bestimmte Atmosphäre im Raum zu schaffen, so können Sie sich für eine niedrigere Farbtemperatur (2000-3000 K) bzw. ein wärmeres Licht entscheiden. LED-Leuchten gibt es in einer sehr großen Auswahl an Farben. für den Großteil der Kollektion bietet kreon als Standard 2700 bis 3000 K und 4000 K an.



Farbwiedergabeindex (CRI)

Der CRI gibt an, wie genau eine Lichtquelle die Farben eines Objekts anzeigt. Je höher der CRI ist, desto natürlicher sieht eine Farbe aus. In der Beleuchtungsbranche ist der Farbwiedergabeindex ein universeller Maßstab, um zwischen Lebendigkeit, Natürlichkeit und Sättigung von Farben zu unterscheiden.

Der CRI-Wert sagt nicht alles

Jedes Beleuchtungsprodukt wird einem CRI-Test unterzogen, bei dem eine Punktzahl (Ra) zwischen 1 und 100 vergeben wird. Dabei ist 100 das Licht des Referenzleuchtmittels (einer Glühbirne). Sowohl das Prüf- als auch das Referenzlicht werden auf 8 Farbmuster gerichtet (Rot ausgenommen). Bei jeder Farbe wird dem Prüflicht eine Bewertung entsprechend der Ähnlichkeit mit dem vom Referenzlicht beleuchteten Farbmuster zugeordnet. Der Durchschnitt dieser 8 Werte gilt als CRI dieses Leuchtmittels. Die Einschränkungen dieser Prüfmethode haben zu zwei großen Missverständnissen geführt. Lichtquellen mit dem gleichen CRI zeigen das gleiche Ergebnis. Sie wissen nicht, welche Farbmuster die größte Abweichung aufweisen. Eine Lichtquelle mit einem höheren CRI ergibt per Definition ein schöneres Ergebnis als eine Lichtquelle mit einem niedrigeren CRI. Es ist nicht außergewöhnlich, dass ein Leuchtmittel mit einem CRI von 70 einen viel angenehmeren Effekt erzeugt als ein Leuchtmittel mit einem CRI von 85.

Mit der LED-Beleuchtung wurde aber alles anders

Vor kurzem haben Wissenschaftler der Beleuchtungsindustrie diese Prüfmethode revolutioniert. TM-30-15 (TM steht für Testmethode) wurde schnell zu einer genaueren Methode, um die Beleuchtungsqualität zu messen. Das Update auf TM-30-15 erfolgte durch 2 wesentliche Änderungen. Die Anzahl der für den Test verwendeten Farbmuster wurde von 8 auf 99 einschließlich Rot erhöht. Neben einer verbesserten Farbtreue (Rf) – also der Ähnlichkeit einer Farbe unter dem Testlicht mit dem Referenzlicht – wurde der Farbumfang (Rg) eingeführt: ein Index für Sättigung oder Intensität der angezeigten Farben. Als direktes Ergebnis von TM-30-15 erhalten wir viel mehr Informationen. Somit können Beleuchtungsdesigner bessere Entscheidungen treffen.



Decken sind anonyme Elemente in unserer Umgebung. In unserem täglichen Leben wie auch in der Architektur werden sie selten wahrgenommen. kreon ceiling solutions möchte das Element ‚Decke‘ wieder in unser Bewusstsein rücken. Struktur, Oberfläche und die typische Schattenfuge unterstützen den angestrebten architektonischen Rhythmus des Raumes.

Design

kreon entwirft und designt Deckensysteme, die jedem Raum eine ganz eigene Persönlichkeit geben.

Integration

In die Deckensysteme von kreon lässt sich jede Art von Gebäudetechnik integrieren:

- Schallschutz (Schallabsorption & Schalldämmung)
- Beleuchtung (Raumbeleuchtung, Downlights, Spotstrahler, Lichtoptiken, ...)
- Lüftung und Klimatisierung (Kühlen und Heizen)
- Soundsysteme (hocheffiziente integrierte Lautsprecher)

Produkte von kreon sind zu 100 % kompatibel und erfüllen die Anforderungen aller relevanten Baunormen, und übertreffen sie meist sogar.

Projektmanagement

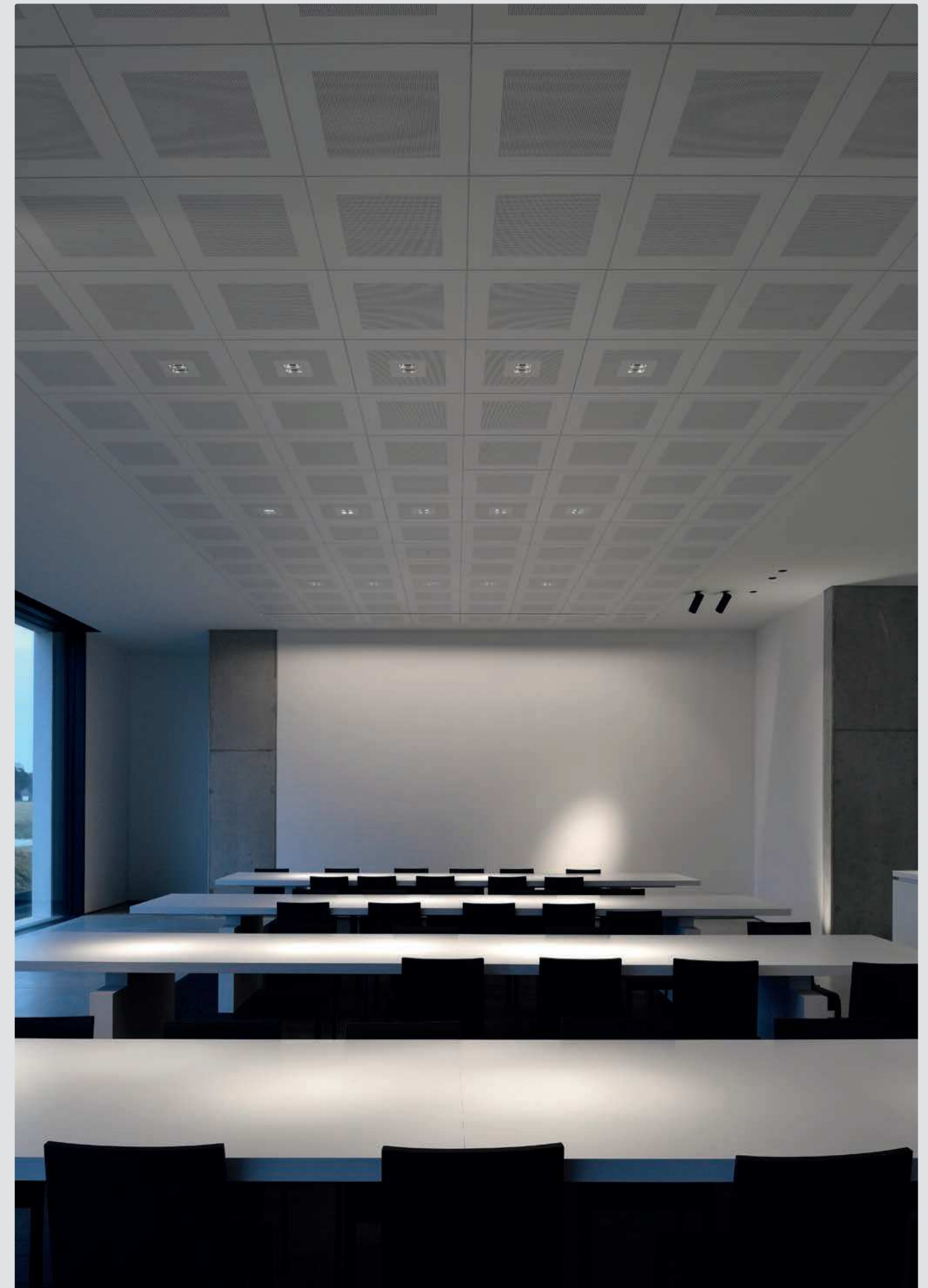
Wenn Sie dies wünschen, können wir in jeder Projektphase der zentrale Ansprechpartner für alle Beteiligten sein. Zählen Sie auf unsere volle Unterstützung bei:

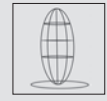
- Projektinitiierung und -spezifikation
- Projektplanung und -leitung
- Projektdurchführung

Unsere Berater bringen Erfahrung aus Projekten aller Art mit, von Stadien, Flughäfen und Büros bis hin zu medizinischen Einrichtungen und vielem mehr.

Umweltshutz

Deckensysteme von kreon erfüllen alle ökologischen Anforderungen, die Ihre Projekte stellen könnten: Hocheffiziente LED-Leuchten sparen Energie, recycelbare Produkte vereinfachen die Entsorgung und Schallschutzsysteme optimieren die Umwelt- und Lebensqualität in Innenräumen. kreon Deckensysteme erfüllen die Kriterien der Nachhaltigkeitszertifikate BREEAM und LEED.





Licht



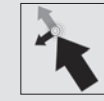
Soundsysteme



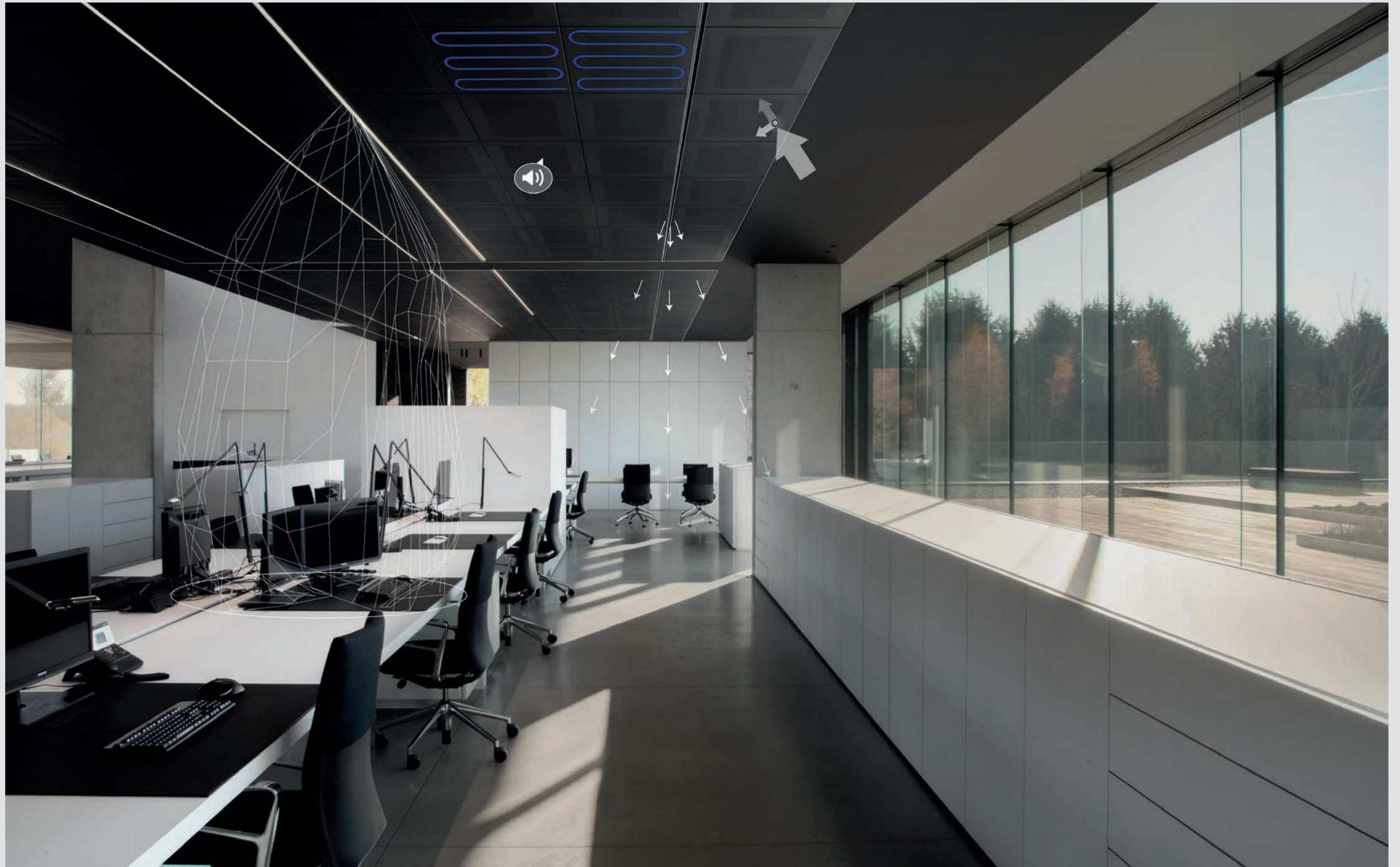
Klimadecken



Lüftung



Schallschutz

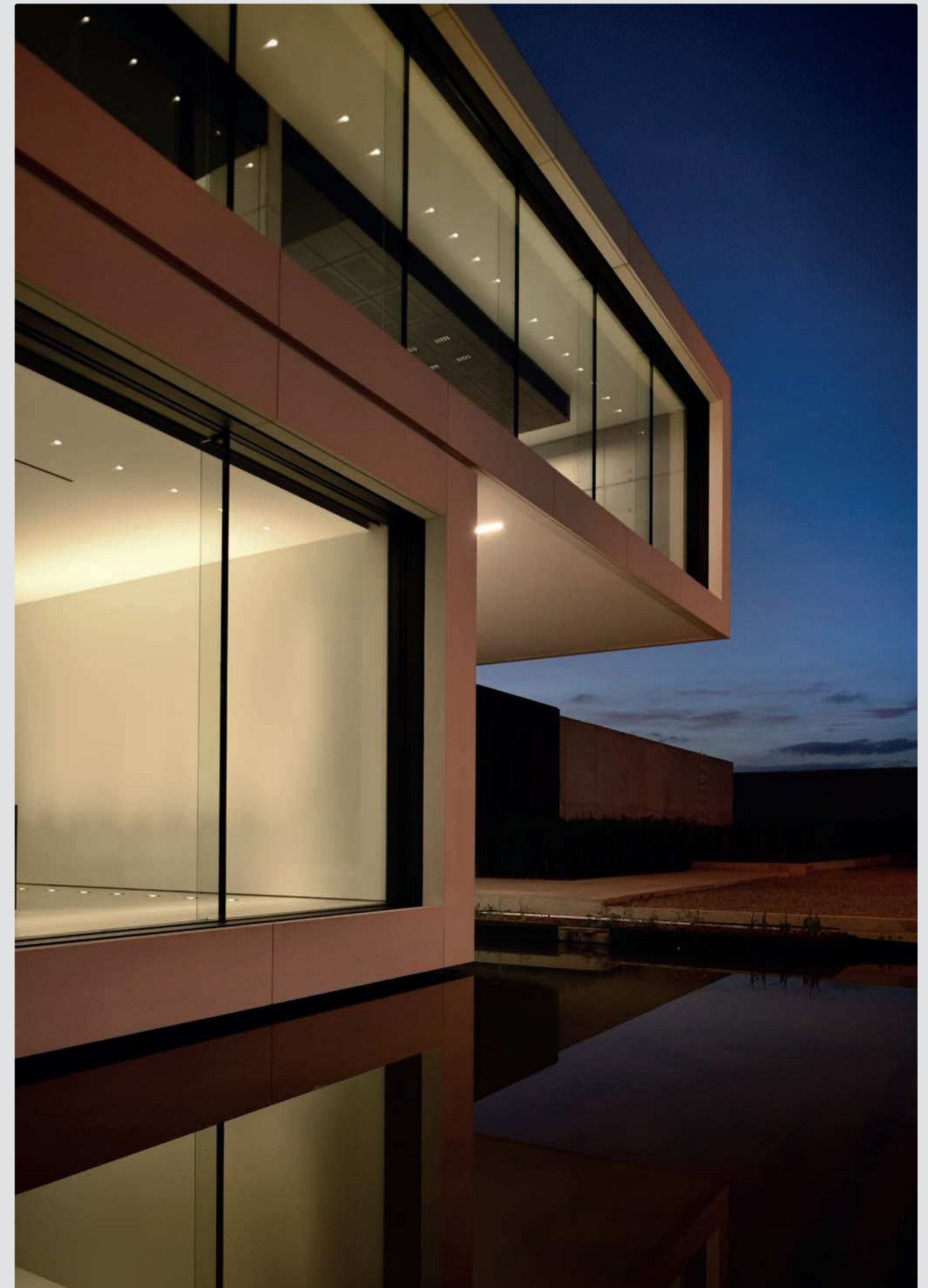


kreon spielt eine führende Rolle in der Welt der Architekturbeleuchtung und setzt alles daran, seine Vision mit dem Fachpublikum zu teilen. Unsere Showrooms sind mehr als nur die Ausstellung unserer Leuchtkörper.

Die kreon creativ spaces sind der perfekte Ausdruck unserer Firmenidentität. Minimalistisch, aber architektonisch höchst spannend.

Tools of Light, wo Proportionen und das Verhältnis aus Farbe und Fläche unsere Lichtlösungen in einer bewusst reduzierten und edlen Optik erstrahlen lassen. Die kreon creativ spaces unterstützen unsere Vision, Licht und Architektur zu vereinen. Die Showrooms bieten die Flexibilität, verschiedene Szenen innerhalb einer statischen Umgebung zu gestalten und unseren Kunden so den Mehrwert von Lichtdesign zu veranschaulichen. Die unterschwellige Botschaft dieser Orte lautet: kreon bietet perfekte Lichtlösungen mit ästhetisch ansprechenden Produkten. Wir wollen dem Kunden nicht ein Produkt anbieten, sondern den Wert unseres Lichtdesigns vermitteln.

In den kreon creativ spaces können Planer und Lichtdesigner die Bedeutung der Komponente ‚Licht‘ als kreative Erweiterung der Architektur mit professionellen kreon Lichtberatern diskutieren.





kreon Belgium HQ

T +32 89 81 97 80
 mailbox@kreon.com



kreon China

china@kreon.com



kreon Germany

T +49 221 937 22 0
 germany@kreon.com



kreon Middle East

T +971 4 6091 355
 T +971 4 6091 656
 middle.east@kreon.com



kreon Poland

T +48 504 788 355
 poland@kreon.com



kreon South East Asia

T +65 62 22 33 93
 singapore@kreon.com



kreon Switzerland

T +41 61 316 74 01
 switzerland@kreon.com



kreon Turkey

T +90 216 430 86 00
 turkey@kreon.com



kreon Austria

T +43 1 715 44 25
 austria@kreon.com



kreon France

T +33 1 44 50 53 54
 france@kreon.com



kreon Italy

T +39 02 89 42 08 46
 italy@kreon.com



**kreon Inc.
 North America & Canada**

T (201) 298-44 48
 usa@kreon.com



kreon Russia

T +79257081901
 russia@kreon.com



kreon Spain

T +34 600 462 551
 spain@kreon.com



kreon The Netherlands

T +31 (0)6 52 391 680
 the.netherlands@kreon.com



kreon United Kingdom

T +44 (0)20 7740 2112
 uk@kreon.com



Büro



Produktionsanlage



Creative Space

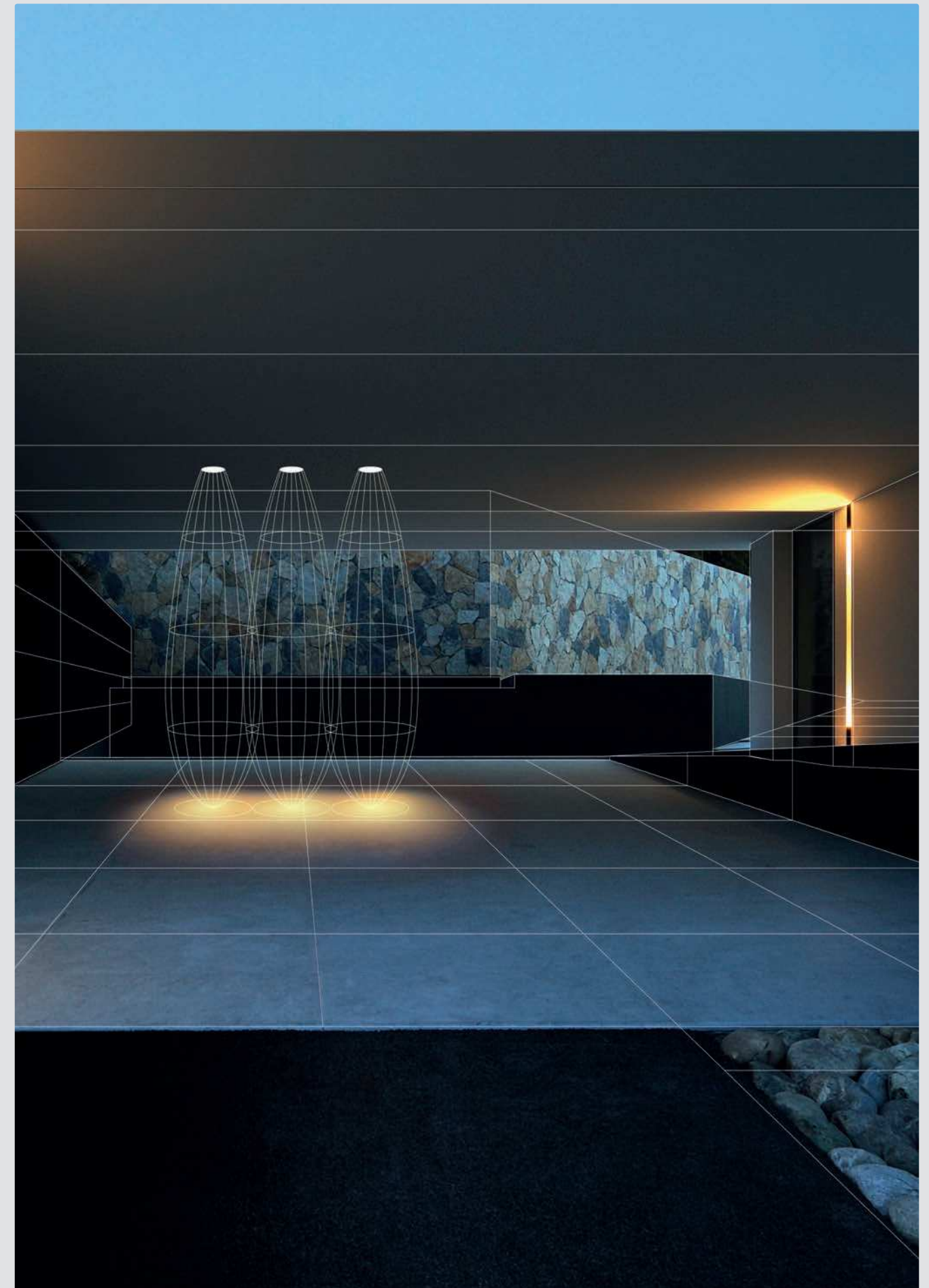


Forschung & Entwicklung

Durch Weiterentwicklungen in Technik und Technologie ist Lichtdesign zu einem entscheidenden Element bei Bauprojekten geworden. Die Möglichkeiten sind heute endlos. Und doch wird die nahtlose Integration in moderne Gebäude immer komplexer und erfordert viel Know-how.

Lichtdesign ist zur kreativen Erweiterung der Architektur geworden. Das Hauptziel von Licht im Gebäudedesign kann die Ergänzung bestehender Formen und Farben sein. In den letzten Jahren ist das Interesse an Licht, Beleuchtung und Lichtdesign unter den Designern auf der ganzen Welt, aber auch unter den Architekten, gewachsen. Einer der Hauptgründe hierfür ist das zunehmende Bewusstsein, dass Architektur heute durchdachter ist und immer mehr freie Flächen nutzt. Dadurch steigt auch der Bedarf an qualitativ hochwertiger Gebäudeausleuchtung. Standard-Lichtkonzepte mögen der eher statischen Architektur der jüngeren Vergangenheit zwar gerecht werden, doch die Variationen, die wir in der modernen Architektur beobachten, erfordern vielfältige und ausgeprägtere Beleuchtungsoptionen. Ein Architekt braucht keine Beleuchtungsvorrichtungen, sondern Licht, Ambiente und Raumkomfort. Das Produkt sollte in der Architektur so wenig wie möglich präsent sein und im Hintergrund bleiben, damit alle Aufmerksamkeit dem Licht zukommt. Nicht der Leuchte. Um Leuchten richtig in Design zu integrieren, braucht es Know-how und Fachkenntnisse über Produkte, Technologien und vor allem die Auswirkungen und Effekte des Lichts.

Da kreon immer vom Gebäudedesign ausgeht, sehen wir die Architektur als Partner auf Augenhöhe, mit dem wir in Dialog treten. kreon Lichtberater helfen Ihnen, optimale Bedingungen zu gestalten, in denen die Schönheit Ihres Designs ebenso optimal zur Geltung kommt. Die professionellen kreon Lichtberater freuen sich, mit Planern und Lichtdesignern die Bedeutung der Komponente ‚Licht‘ als kreative Erweiterung der Architektur zu diskutieren.



kreon lichtberatung

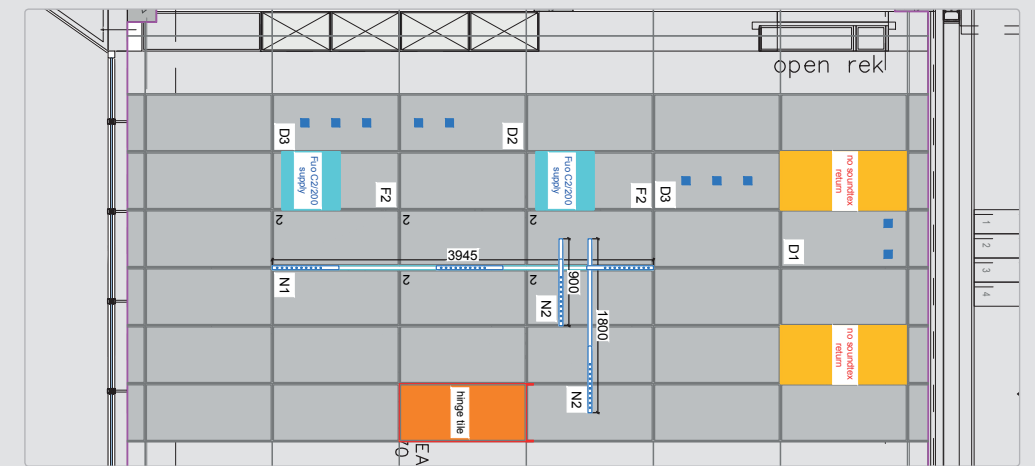
Beleuchtung ist eine aktive Komponente der Raumgestaltung. Das Beleuchten eines Raumes ist eine Suche nach Lichtqualität. Licht zeigt das, was wichtig ist: ein Objekt, eine Struktur, einen Rhythmus oder ein Muster innerhalb und außerhalb der Architektur. Daher ist Architektur die formale Grundlage der kreon-Identität.

Seit 1983 hat sich unsere Produktpalette den sich verändernden architektonischen Rahmen von Brutalismus und Strukturalismus hin zu Postmoderne und Minimalismus auf dynamische Weise erfolgreich begleitet. Nur eine Sache ist konstant: Licht als struktureller Werkstoff der architektonischen Entwicklung.

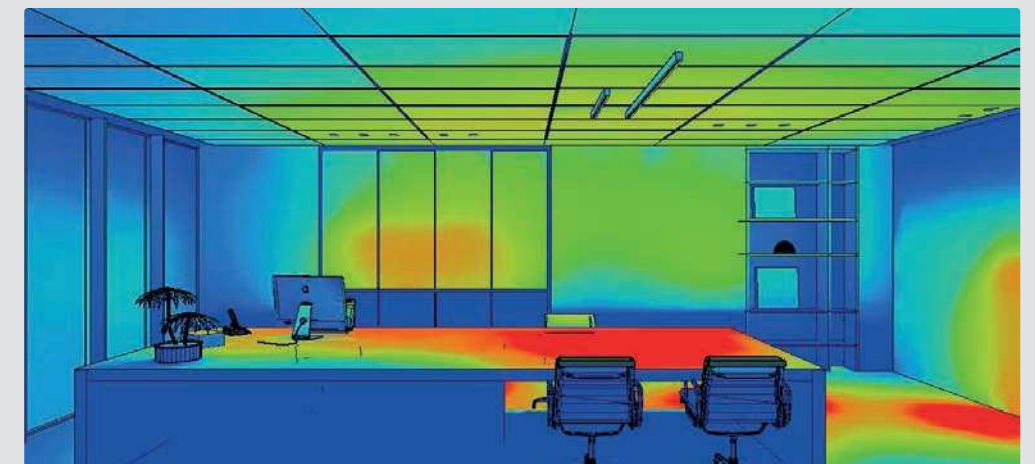
Die wichtigsten Aspekte dieses architektonischen Rahmens sind:

- Material als Dekoration
 - Hochwertige, emissionsarme Glaslackierung
 - Natürliche, unbehandelte Materialien
- Wiederholung als System
 - Wiederholung im Beleuchtungsplan
 - Wiederholung in der Leuchte
- Einheitlichkeit der Struktur
 - Einfachheit und Klarheit des Beleuchtungsplans
 - Formale und/oder technische Einheitlichkeit im Produkt
- Ambient luminescence- Licht zum Sehen
- Focal glow - Licht zum Hinsehen
- Play of brilliants - Licht zum Ansehen

Lichtplan



Pseudofarben



3D Visualisierung



Realisierung



Einhalten der Normen

kreon konzentriert sich auf die Produktqualität sowie auf den Service gegenüber seinen professionellen Kunden. Das wird alleine durch die Einhaltung aller nationalen und europäischen Qualitätsnormen erreicht, soweit dies die ENEC 60598-Produktnormen und CE-Vorschriften sowie das ISO 9001-Zertifikat betrifft.

Alle aktuellen Produkte und alle Neuentwicklungen werden nach ENEC zertifiziert und entsprechen sowohl den CE-Vorschriften als auch weiteren bestehenden Normen. Für die Einhaltung dieser Normen braucht man natürlich ein professionelles Labor.

Das kreon-Labor umfasst:

Ein vollständig ausgestattetes Goniophotometer des Typs C zur Messung des Lichtstroms und der Lichtstärkeverteilung von kreon Leuchten und deren Übertragung in LDT- und IES-Dateien.

Eine thermische Prüfeinheit zur Messung und Regelung der Betriebstemperatur und der Lebensdauerparameter der verschiedenen LED-Engines, die in unseren Leuchten eingesetzt werden.

Eine Konstantklimakammer zur Durchführung besonderer Belastungs- und Materialprüfungen, bei denen Temperatur und Luftfeuchtigkeit zu festgelegten Zeiten automatisch angepasst werden.






kreon schutzarten

IP-Klassifizierung

	Grad des Schutzes
IP 0X	Kein Schutz
IP 1X	Schutz gegen feste Objekte > 50mm
IP 2X	Schutz gegen feste Objekte > 12mm
IP 3X	Schutz gegen feste Objekte > 2.5mm
IP 4X	Schutz gegen feste Objekte > 1mm
IP 5X	Staubgeschützt
IP 6X	Staubdicht
	Grad des Schutzes
IP X0	Kein Schutz
IP X1	Schutz gegen tropfendes Wasser
IP X2	Schutz gegen tropfendes Wasser geneigt > 15 Grad
IP X3	Schutz gegen Sprühwasser > 30 Grad
IP X4	Schutz gegen Sprühwasser
IP X5	Schutz gegen Wasserstrahl
IP X6	Schutz gegen schweren Seegang
IP X7	Schutz gegen die Auswirkungen von Untertauchen
IP X8	Schutz gegen Überschwemmung

IK-Schutzarten

	IK-Stoßfestigkeitsgrad nach CEI EN 50102
IK 00	Keine Stoßfestigkeit
IK 01	Festigkeit gegen Stöße mit einer Schlagenergie von bis zu 0,15 J
IK 02	Festigkeit gegen Stöße mit einer Schlagenergie von bis zu 0,2 J
IK 03	Festigkeit gegen Stöße mit einer Schlagenergie von bis zu 0,35 J
IK 04	Festigkeit gegen Stöße mit einer Schlagenergie von bis zu 0,5 J
IK 05	Festigkeit gegen Stöße mit einer Schlagenergie von bis zu 0,7 J
IK 06	Festigkeit gegen Stöße mit einer Schlagenergie von bis zu 1 J
IK 07	Festigkeit gegen Stöße mit einer Schlagenergie von bis zu 2 J
IK 08	Festigkeit gegen Stöße mit einer Schlagenergie von bis zu 5 J
IK 09	Festigkeit gegen Stöße mit einer Schlagenergie von bis zu 10 J
IK 10	Festigkeit gegen Stöße mit einer Schlagenergie von bis zu 20 J

Schutzklassen	Symbol	Bedeutung	Hinweis
I		Leuchten mit Anschlussstelle für Schutzleiter, mit der alle berührbaren Metallteile verbunden sein müssen, die im Fehlerfall unmittelbar Spannungen annehmen können.	Anschluss an Netzschutzleiter zwingend erforderlich. Das Symbol ist auf der Anschlussstelle angebracht.
II		Bei solchen Leuchten dürfen keine Metallteile berührbar sein, die im Fehlerfall unmittelbar Spannung annehmen können (Schutzisolierung oder doppelte Isolierung).	Leuchte darf keinen Schutzleiteranschluss haben und darf nicht mit Netzschutzleiter verbunden werden.
III		Leuchten zum Betreiben mit Schutzkleinspannung, d.h. mit Spannungen unter 50V, die mit einem Sicherheitstransformator nach VDE 0551 erzeugt oder aus Batterien oder Akkumulatoren entnommen werden.	

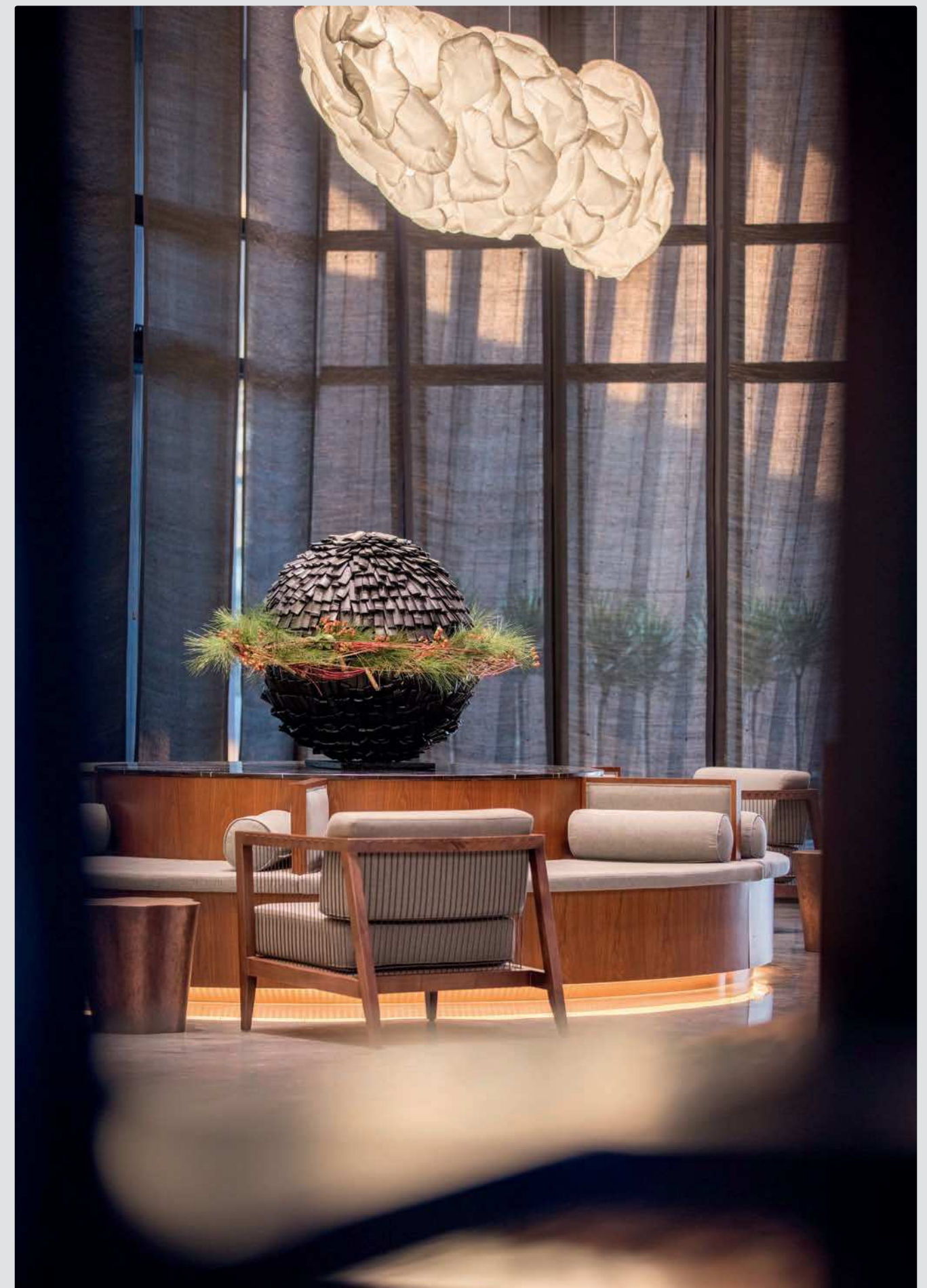
Sowohl für den privaten, als auch für den Objektbereich schafft belux Lösungen für anspruchsvolle Beleuchtungsaufgaben. Die innovativen, modernen Lichtinstrumente, die durch belux produziert und vertrieben werden, zeichnen sich durch eine energieeffiziente Lichttechnik, funktionales Design, hochwertige Materialien und durch eine sorgfältige Verarbeitung aus. Für belux ist Licht ein zentrales Element der Raumgestaltung. Daher genügen unsere Leuchten nicht nur höchsten gestalterischen, sondern auch funktionalen Ansprüchen.

Lichtinstrumente von belux stehen für Qualität und Langlebigkeit. Entsprechend vertritt belux eine hohe Produktkultur auf allen Ebenen. Ein Kennzeichen der Fertigung von belux Leuchten ist die Liebe zum Detail. Das zeigt sich durch die Auswahl hochwertiger Materialien ebenso wie durch die Sorgfalt im eigentlichen Herstellungsprozess, der durch einen vergleichsweise hohen Anteil an exakter Handarbeit gekennzeichnet ist. belux produziert in erster Linie Serienmodelle. Auch Sonderanfertigungen sind möglich, insbesondere im Objektbereich.

belux pflegt eine gute Zusammenarbeit mit dem gehobenen Fachhandel und mit seinen Lieferanten. Dem Lichtexperten wie auch dem qualitätsbewussten Kunden bietet belux umfangreiche Serviceleistungen, nebst professioneller ganzheitlicher Beratung bei der Lichtplanung.

belux Leuchten werden in intensiver Zusammenarbeit mit externen Designern entwickelt, deren konzeptionelle und formale Ideen mit dem internen licht- und produktionstechnischen Know-how verknüpft werden. Dabei bilden funktionale Fragestellungen oder hauseigene technische Innovationen generell den Ausgangspunkt jeder Entwicklung. Unser Ziel sind Lichtlösungen, die überraschen, jedoch nicht minder auch durch Funktionalität und technische Raffinesse sowie durch ihre formale Erscheinung überzeugen. Die belux Produktpalette enthält eine eigene Leuchtsenserie für Büros.

Weitere Informationen dazu finden Sie auf: www.belux.com



kreon allgemeine informationen

Allgemeine Informationen	Alle Angaben in diesem Katalog sind unverbindlich, ersetzen alle vorherigen Angaben und können jederzeit geändert werden. kreon hat das Recht die technischen Daten seiner Produkte jederzeit und ohne vorherige Mitteilung zu ändern. Es gelten ausschließlich die allgemeinen Geschäftsbedingungen von kreon. Kein Teil dieses Katalogs darf ohne schriftliche Genehmigung von kreon vervielfältigt werden.
Technische Daten	Aufgrund der ständigen Verbesserung seiner Produkte behält sich kreon das Recht vor, die technischen Daten dieser Produkte ohne vorherige Mitteilung zu ändern.
Leuchtmittel	Sofern nicht anders angegeben werden alle Produkte mit LED-Lichtquelle ausgeliefert. Die angegebene maximale Stromstärke darf unter keinen Umständen überschritten werden.
Lichtausbeute	Die angegebene Lumen-Ausbeute ist der Lumen-Wert der Leuchte, gemessen bei Raumtemperatur mit Standardleuchten mit, sofern nicht anders angegeben oder nicht verfügbar, Floodreflektor und weißem Gehäuse bei CRI 80 und 2700K.
Abmessungen	Sofern nicht anders angegeben sind alle Abmessungen in Millimetern angegeben.
Beschriftungen	Jedes Produkt ist mit der Gerätenummer des Artikels, seiner Seriennummer, der Art der Lichtquelle und seiner maximalen Stromstärke beschriftet.
Patente/Warenzeichen	kreon ist Inhaber aller Patente zu allen Produkten und alle Produktnamen sind eingetragene Warenzeichen.
Haftung	Die Produkte von kreon werden entsprechend der CE-Richtlinien und der aktuell geltenden Normen hergestellt und mit Montageanweisungen geliefert. Jede Änderung am Produkt nach dem Kauf und/oder Nichteinhaltung der Montageanweisungen kann zum Verlust der Eigenschaften und zu gefährlichen Situationen für den Benutzer führen. kreon ist nicht haftbar für Produkte, die in irgendeiner Weise geändert wurden oder bei denen die Montageanweisungen nicht eingehalten wurden. kreon ist nicht verantwortlich für technische Fehler im vorliegenden Katalog.
Garantie	kreon Produkte werden mit höchster Sorgfalt aus qualitativ hochwertigen Materialien gefertigt. Jedes Produkt unterliegt strengen Qualitätskontrollen. kreon gewährt ab Kaufdatum 12 Monate Garantie auf alle Produkte (außer Lichtquellen).

kreon NV
Industrieweg Noord 1152
BE-3660 Oudsbergen
T +32 89 81 97 80
kreon.com
mailbox@kreon.com

Allgemeine Geschäftsbedingungen
Es gelten die allgemeinen Geschäftsbedingungen der kreon NV. Sie finden diese unter belux.com/agb

- Allgemeine Informationen**
- Sofern nicht ausdrücklich anders erwähnt, sind alle Massangaben in mm.
 - Obwohl kreon mit aller Sorgfalt auf die Richtigkeit der veröffentlichten Informationen achtet, kann hinsichtlich der inhaltlichen Richtigkeit und Vollständigkeit dieser Informationen keine Gewährleistung übernommen werden.
 - Produktabbildungen sind beispielhaft und können vom Original abweichen.
 - Mass- und Konstruktionsänderungen bleiben vorbehalten.
 - Der Name kreon, alle abgebildeten Produkte sowie auch die Abbildungen sind gesetzlich geschützt und dürfen ohne vorherige schriftliche Zustimmung der kreon NV, Oudsbergen, Belgien, nicht kommerziell genutzt werden. Dies gilt auch für das Kopieren und Vervielfältigen vorliegender Unterlage. Für alle Aufträge und Bestellungen gelten unsere aktuellen AGB.

Designer
kreon classic by Albert Schuppli for belux, 1989
kreon koi-q/s by Naoto Fukasawa for belux, 2017
kreon inline by Michel Charlot for belux, 2012
kreon lifto by Jo Niemeyer for belux, 1984
kreon twilight360 by Samantha & Joe Ritschl-Lassoudry for belux, 2018
kreon updown by reto Schöpfer for belux, 1996
kreon ypsilon by Hannes Wettstein for belux, 1999

© kreon nv 06/2019

KOLOPHON

Katalogkonzept, Grafik
Catapult, Antwerpen (B)

Koordination
kreon

Druck
Graphius, Gent, (B)

Schriftart
kreon
kreon Tabular

Papier
Arctic Volume White
Munken Lynx



Become part of the #worldofkreon

- kreon.lighting
- @kreon_lighting
- kreon
- kreonlighting

kreon büros

kreon HQ

Industrieweg Noord 1152
3660 Oudsbergen
Belgium
T +32 89 81 97 80
belgium@kreon.com
www.kreon.com

kreon Austria

Kärntner Ring 4
1010 Wien
Austria
T +43 1 715 44 25
austria@kreon.com

kreon China

655 Changhua road, ground floor S1
JingAn district
200040 Shanghai
P.R. China
china@kreon.com

kreon France

5, rue d'Aboukir
75002 Paris
France
T +33 1 44 50 53 54
france@kreon.com

kreon Germany

Brühler Straße 11-13
50968 Köln
Germany
Tel +49 221 937 22 0
germany@kreon.com

kreon Italy

Via V. Forcella 5
20144 Milano
Italy
T +39 02 89 42 08 46
italy@kreon.com

kreon Middle East

Dubai Airport Free Zone Area (DAFZA)
West Wing 6 (W6)
Office 6 WA 420
P.O. Box 293845
Dubai
United Arab Emirates
T +971 4 6091 355
T +971 4 6091 656
middle.east@kreon.com

kreon Inc.

North America & Canada
20 Murray Hill Parkway
East Rutherford NJ 07073
+1 (201) 298-44 48
usa@kreon.com

kreon Poland

T +48 504 788 355
poland@kreon.com

kreon Russia

T +79257081901
russia@kreon.com

kreon South East Asia

63a Club Street
Singapore 069 437
T +65 62 22 33 93
singapore@kreon.com

kreon Spain & Portugal

Ángel Guimera 7-9 local C
Barcelona 08017
Spain
T +34 600 462 551
spain@kreon.com

kreon Switzerland

Neufeldweg 6
5103 Möriken
Switzerland
T +41 61 316 74 01
switzerland@kreon.com

kreon The Netherlands

Danzigerbocht 39
1013 AM Amsterdam
The Netherlands
T +31 (0)6 52 391 680
the.netherlands@kreon.com

kreon Turkey

Sehit Murat Demirli Cad. Resadiye Yolu 76
Alemdag-Ümraniye 34794
Istanbul
Turkey
T +90 216 430 86 00
turkey@kreon.com

kreon UK

67 Maltings Place
169 Tower Bridge Road
London
SE1 3LJ
United Kingdom
T +44 (0)20 7740 2112
uk@kreon.com