



# LEUCOS<sup>®</sup>

CATALOG 2020-2021

edition:  
June 2020

# Leucos

- lèucos[λευκός]> white/bianco -


“white, pure and bright are the essence of modernity; representing our desire to create a fresh design perspective, our courage to discover new possibilities, and our drive to beautify the spaces of our daily lives”

“bianco, chiaro, lucente come autentica espressione di modernità, rappresentano il desiderio di interpretare il mondo, il coraggio di indicare nuove strade, l'ambizione di vestire gli spazi della vita quotidiana”

LEUCOS®

## Content

Company <i>Azienda</i>	4-11
Index <i>Indice</i>	12-15
Icon collection	16-81
Design collection	82-207
Traditional collection	208-227
Modular elements collection	228-243
Recessed collection	244-263
Technical Data <i>Dati Tecnici</i>	265-338
Certifications and trade marks	340-341



# our roots: a brilliant combination of design and craftmanship

le nostre radici: una luminosa miscela  
di design e artigianalità

1962. Leucos was established in Venice, where craftsmanship has always been a synonym for art. We chose glass because it represents our local tradition, but behind our work there has always been a global idea. Design goes beyond borders and designers see Leucos as an innovation lab. Our core business includes research, experimentation and interpretation, and it evolves continuously. Design, materials, techniques, technologies and exceptional human resources are the main contributing factors to Leucos' success

*1962. Nasce l'Azienda Leucos vicino a Venezia, dove l'artigianato è da sempre arte. Materiale d'elezione: il vetro, sintesi perfetta della tradizione locale. Ma il pensiero è da subito globale: il design supera i confini e i designer riconoscono in Leucos un laboratorio di innovazione. Lo spirito aziendale si chiama ricerca, sperimentazione, interpretazione ed evolve costantemente. Design, materiali, tecniche, tecnologie gestite da un capitale umano straordinario costruiscono ben presto il carattere vincente di Leucos*

# illuminate with Leucos

*illuminati con Leucos*

Our lights are consistently chosen because of our design, our use of high-quality materials and the reliability of our products. We are selected over our competitors because of our expertise in articulating space with our architectural lights. You will find our lights all over the world in exclusive and important spaces, spaces where light is used to build a world

*Ci hanno scelto per il design, per i materiali preziosi e per l'affidabilità progettuale. Ci hanno preferito ad ogni altra azienda per la capacità Leucos di interpretare lo spazio con architetture di luce. Potete incontrarci in luoghi speciali, importanti, esclusivi. Luoghi dove illuminare vuol dire costruire un mondo*



1 IXI • Design Filippo Caprioglio  
Img Cinemas Candiani  
Mestre (Ve), Italy

2 REED (special version) • Design Patrick Jouin  
Grischa Das Hotel  
Davos, Switzerland  
Architect: Fischbach & Aberegg

3 ETHER • Design Patrick Jouin  
Van Cleef and Arpels by Jouin Manku Studio,  
Paris, France  
credit Eric Laignel

4 ETHER • Design Patrick Jouin  
The Mix Restaurant by Jouin Manku Studio  
Las Vegas, USA  
credit Eric Laignel

5 REED • Design Patrick Jouin  
Van Cleef and Arpels by Jouin Manku Studio,  
Hong Kong, China  
credit Nakasa & Partners Inc

6 GLÒ • Design Danilo De Rossi  
The Dior Institute  
Paris, France

7 REED • Design Patrick Jouin  
Restaurant Beefbar  
Mexico City – Mexico  
Architect: Humbert & Poyet Monte Carlo



# proud of our heritage while embracing a global vision

*orgogliosi della nostra tradizione  
con una vocazione  
all'apertura globale*

The quality of our product comes from our commitment to "Made in Italy." Everything is hand crafted in our rich traditions with passion, relying on state-of-the-art production technologies, and with our drive to be on the forefront of innovation. That's always our style. Our lights can be found around the globe, and as such, we work to give you the ultimate in quality by continuing to explore and interact with professionals, styles and regulations of countries around the world.

*Concentrati sull'eccellenza del Made in Italy, sulla tradizione tutta italiana del "fatto a mano" con amore e passione, siamo sostenuti da avanzatissime tecnologie produttive e dalla voglia di innovare; siamo fatti così: mentre lavoriamo su questo universo di assoluta qualità, apriamo la nostra curiosità al mondo. Perché è il mondo a cui sono dedicate le nostre luci. Dialogando con professionisti, stili e normative di ogni paese*



## OFFICES

**ITALY**  
LEUCOS  
(Salzano - Venice)

**USA**  
LEUCOS USA INC  
(Edison - NJ)



## SHOWROOMS

**ITALY**  
Romano d'Ezzelino - Vicenza

**FRANCE**  
Paris (opening soon)

**USA**  
Miami

**MEXICO**  
Mexico City (opening soon)



Article	Collection	page	Article	Collection	page
Aella	icon	18	Loop Line	design	162
Aa	design	84	Micene	icon	66
Abbey	design	86	Mercure	design	164
Aki	design	88	Nia	design	168
Alias	design	92	Opi	design	172
Atelier	traditional	210	Paralume	design	174
Axel	design	96	Planet	design	178
Ayers	design	100	Pascale	traditional	220
Beta	design	102	Serenissima	traditional	224
Block	design	104	Sphera	design	182
Boheme	traditional	212	Spring	design	188
Bolero	traditional	214	Stacking	icon	70
Celine	design	106	Summer	design	190
Cheope	traditional	218	Stone	design	194
Cloche	design	108	The Great.JJ	icon	44
Clochef	design	112	Trecento-	design	196
Cubi	design	116	sessantagradi		
Deluxe	design	126	Vittoria	icon	76
Ether	icon	30	Uovo	design	200
Fairy	design	130	Volta	design	202
Felix	design	136	Wimpy	design	206
Glò	icon	38	3517	traditional	226
Golf	design	140			
JJ	icon	44			
Katana	icon	60			
Keyra	design	142	Modular elements/ elementi componibili		228
Kuk	design	146			
Leva	design	150			
Lilith	design	154	Recessed downlights/ faretti ad incasso		244
Link	design	160			

# Index

<b>ICON</b> collection	16-81
<b>DESIGN</b> collection	82-207
<b>TRADITIONAL</b> collection	208-227
<b>MODULAR ELEMENTS</b> collection	228-243
<b>RECESSED</b> collection	244-263
<b>Technical data</b>	265-338



ICON  
collection



AELLA  
pag. 18



ETHER  
pag. 30



GLÒ  
pag. 38



JJ  
pag. 44



KATANA  
pag. 60



MICENE  
pag. 66



WIMPY  
pag. 206



STACKING  
pag. 70



VITTORIA  
pag. 76

DESIGN  
collection



AA  
pag. 84



ABBAY  
pag. 86



AKI  
pag. 88



ALIAS  
pag. 92



AXEL  
pag. 96



AYERS  
pag. 100



BETA  
pag. 102



BLOCK  
pag. 104



CELINE  
pag. 106



CLOCHE  
pag. 108



CLOCHEF  
pag. 112



CUBI  
pag. 116



DELUXE  
pag. 126

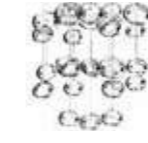
MODULAR  
ELEMENTS  
collection



3517  
pag. 226



AELLA MINI, THIN, BOLD  
pag. 230



ETHER  
pag. 232



FAIRY  
pag. 234



GLÒ  
pag. 236



IXI  
pag. 238



NIA  
pag. 240



FAIRY  
pag. 130



FELIX  
pag. 136



GOLF  
pag. 140



KEYRA  
pag. 142



KUK  
pag. 146



LEVA  
pag. 150



LILITH  
pag. 154



REED  
pag. 242



LINK  
pag. 160



LOOP-LINE  
pag. 162



MERCURE  
pag. 164



NIA  
pag. 168



OPI  
pag. 172



PARALUME  
pag. 174



PLANET  
pag. 178

RECESSED  
collection



GLASS / VETRO  
pag. 246



ALUMINIUM / ALLUMINIO  
pag. 256



PLASTER / GESSO  
pag. 258



SPHERA  
pag. 182



SPRING  
pag. 188



SUMMER  
pag. 190



STONE  
pag. 194



TRECENTOESSANTAGRADI  
pag. 196



UOVO  
pag. 200



VOLTA  
pag. 202

Aella-Ether  
Glò-Katana  
Micene- Stacking  
JJ - Vittoria

# Icon

Timeless design objects merge pure originality with thoughtful innovation. Unique pieces that remain over time in our collective memory growing more and more into design icons, exclusive to Leucos.

*Oggetti senza tempo capaci di coniugare originalità e innovazione. Modelli unici che attraverso il tempo rimangono nella memoria collettiva e diventano realtà di culto, esclusivi di Leucos.*

Named after an Amazon warrior from Greek MYTHOLOGY, Aella enchantes with its clean, sophisticated and historic design. Aella's name can be translated to "tornado", its soft curves of handblown glass originating from a single point that swirls out to catch a harmonic, ephemeral cyclone of light.

Porta il nome di un'amazzone mitologica questa importante storica lampada da tavolo di Leucos che affascina con il suo design essenziale e al tempo stesso sofisticato.

Aella significa "tornado" e, infatti, il diffusore in vetro soffiato dalle forme morbide ed eleganti pare proprio materializzarsi da un turbine: da un punto, nello spazio, prende forma un suggestivo ed evanescente cono di luce che diventa fonte di armonia.



ICON

**Aella**

Design Toso & Massari, 1968

Handblown glass large scale table lamp with lacquered metal base.  
Transparent diffuser available with either a polished chrome, polished gold or white onyx base.  
Smoke grey diffuser available with a polished gunmetal base.

Lampada da tavolo di grandi dimensioni con diffusore in vetro soffiato, lavorato a mano,  
Diffusore trasparente con struttura in onice bianco, metallo cromo lucido o oro lucido  
Diffusore fumè con struttura in canna di fucile lucido.



Aella T

Ph. Courtesy Poliform spa



Aella T

Large scale handblown glass table lamp.  
Smoke grey diffuser, structure in solid hand  
brushed brass with protective clear coat.

Lampada da tavolo di grandi dimensioni  
con diffusore in vetro soffiato lavorato a mano.  
Diffusore fumè con base in ottone spazzolato  
e verniciata trasparente.

brass edition



Aella T



Aella T



Aella S

Handblown glass large scale pendant with lacquered metal structure.  
Transparent diffuser available with either a polished chrome or polished gold structure.  
Smoke grey diffuser available with a polished gunmetal structure.



Hung with 12V steel cables\*

Alimentazione tramite i cavi d'acciaio 12V\*

Lampada a sospensione di grandi dimensioni con diffusore in vetro soffiato, lavorato a mano.  
Struttura in metallo verniciato.  
Diffusore trasparente con struttura cromo lucido o oro lucido.  
Diffusore fumè con struttura in canna di fucile lucido.

\*North American version has 4th power cable (not 12V)



Handblown glass pendant available in three different forms. Structure in lacquered metal. Transparent diffuser available with either a polished chrome or polished gold structure. Smoke grey diffuser available with a polished gunmetal structure.

Lampada a sospensione con diffusore in vetro soffiato, lavorato a mano. Disponibile in tre differenti forme. Struttura in metallo verniciato. Diffusore trasparente con struttura in cromo lucido o oro lucido. Diffusore fumè con struttura in canna di fucile.





Aella T

Aella Bold T

Handblown glass table lamp available in three different forms.  
Base in lacquered metal.  
Transparent diffuser available with either a polished chrome, polished gold or white onyx base.  
Smoke grey diffuser available with a polished gunmetal base.

Lampada da tavolo con diffusore in vetro soffiato, lavorato a mano. Disponibile in tre differenti forme. Struttura in metallo verniciato. Diffusore trasparente con struttura in onice bianco, metallo cromo lucido o oro lucido. Diffusore fumè con struttura in canna di fucile lucido



Aella Mini T

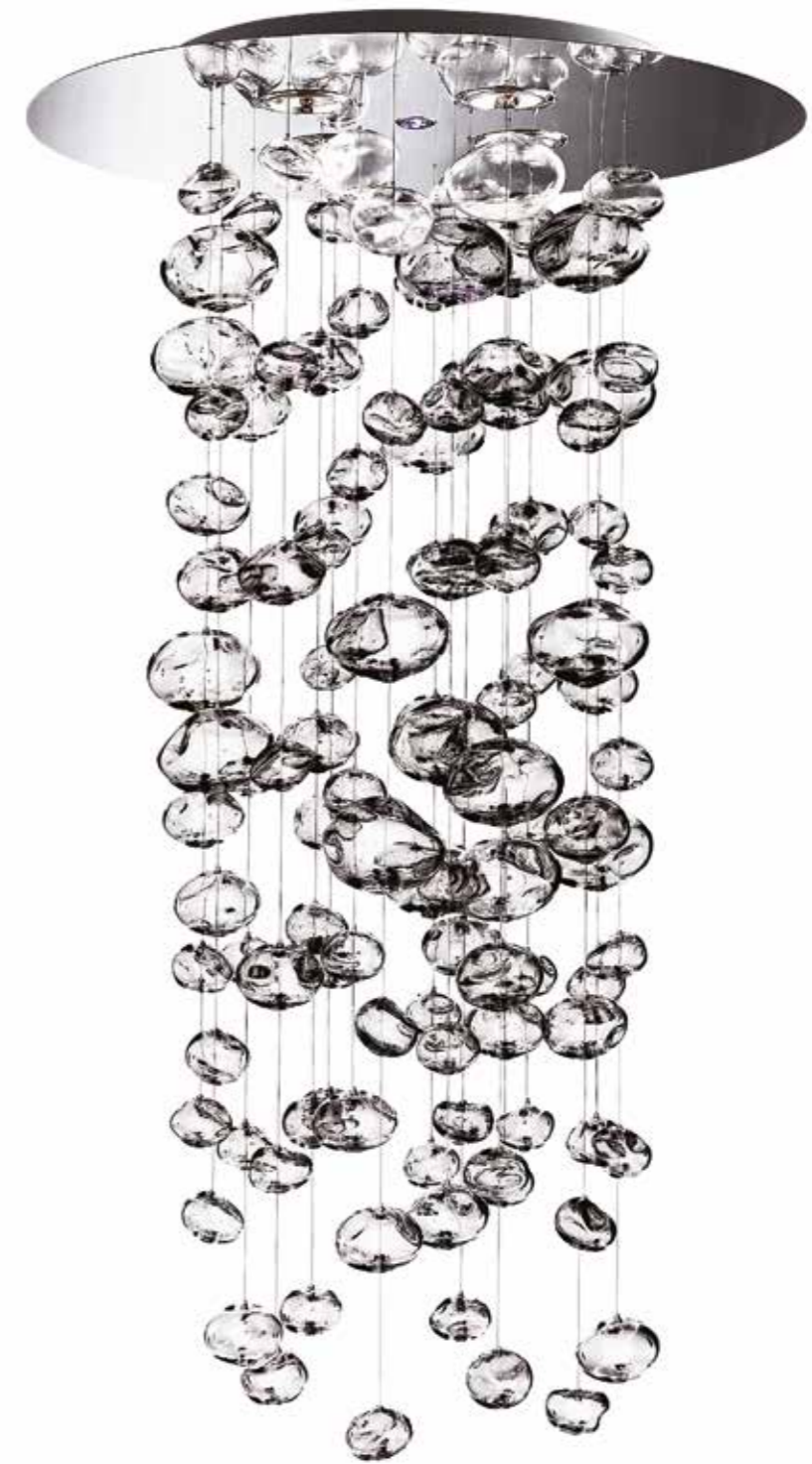
Aella Thin T

Aella Bold T



**Ether: a cascade of glass droplets. Light becomes the focal point of the piece, giving it new character. A brilliant statement piece with handblown borosilicate bubbles lit from above.**

Ether: una cascata di gocce di vetro.  
La luce diventa centro dei luoghi e ne traccia una nuova personalità.  
Scenografica, brillante, sontuosa lampada a sospensione, le cui bolle in vetro borosilicato soffiato sono illuminate dall'alto.



ICON

**Ether**

Design Patrick Jouin 2006



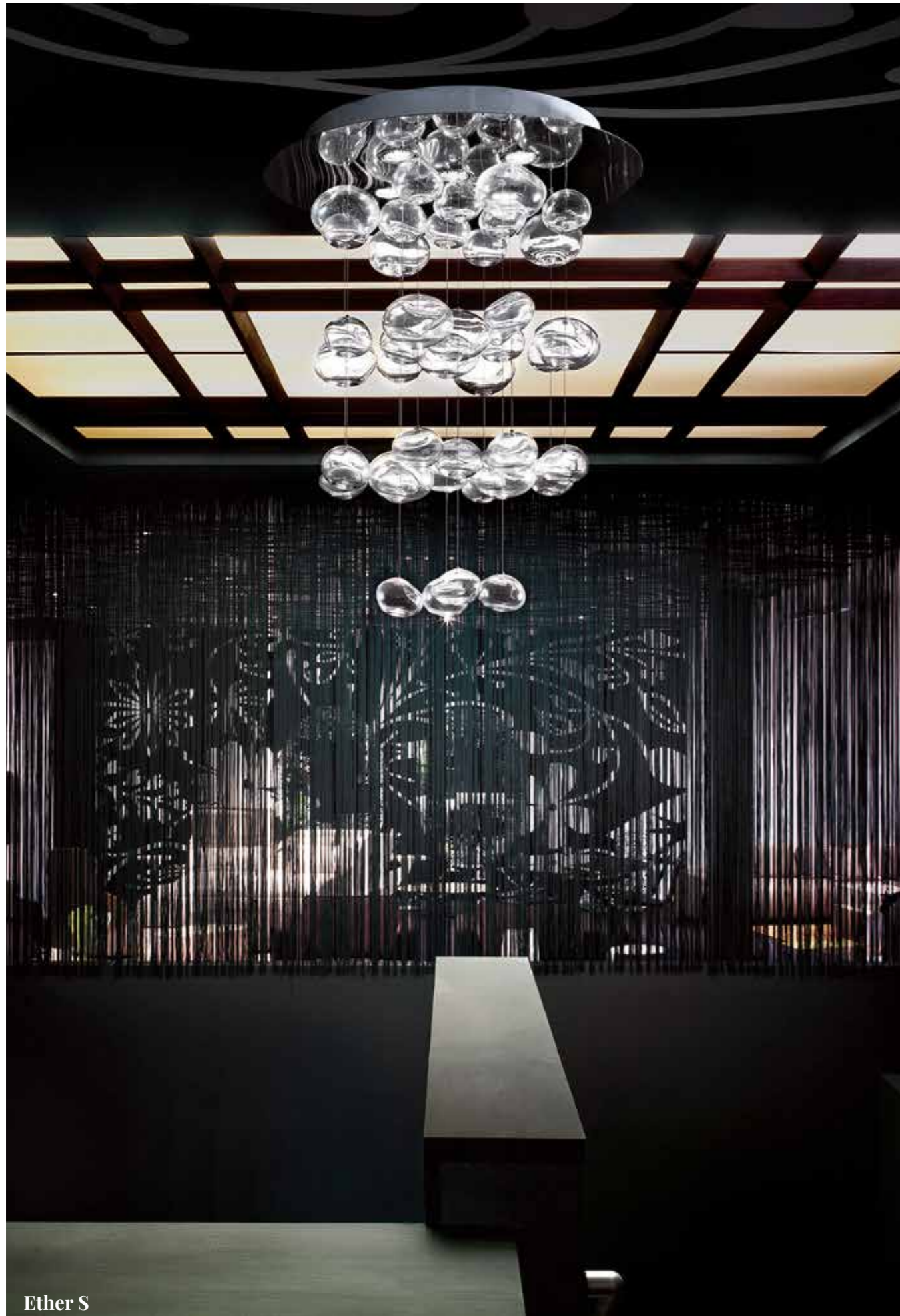
Ether 150 S

Chandelier of cascading handblown borosilicate bubbles.  
Structure in polished steel.  
Custom versions available upon request.

Lampada da soffitto con cascate di bolle in vetro borosilicato soffiato trasparente, interamente lavorate a mano.  
Struttura in acciaio lucido.  
A richiesta versioni speciali.



Ether 150 S



Ether S

Chandelier of cascading handblown borosilicate bubbles.  
Structure in polished steel.  
Custom versions available upon request.

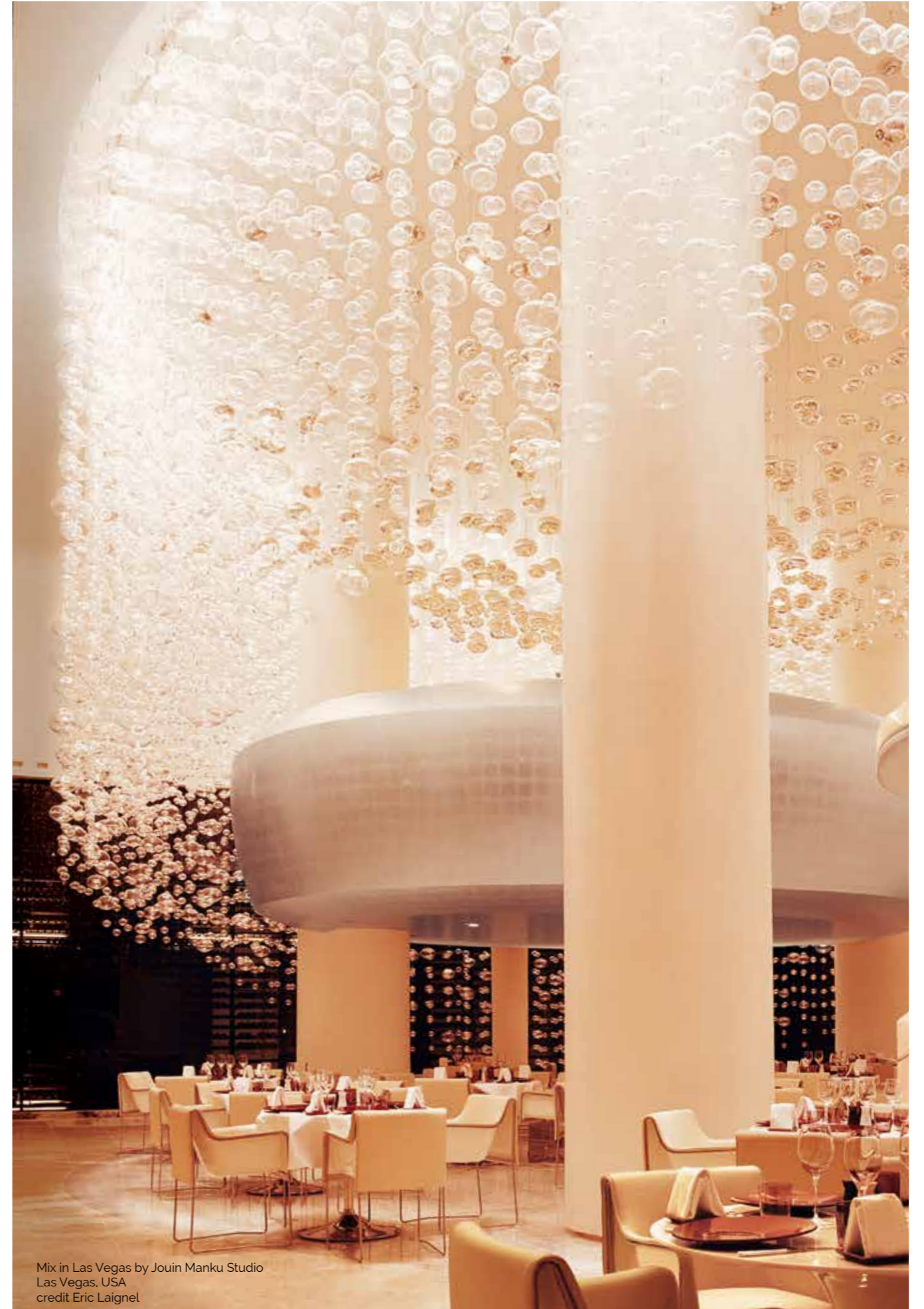
Lampada da soffitto con cascate di bolle in vetro borosilicato soffiato trasparente, interamente lavorate a mano.  
Struttura in acciaio lucido.  
A richiesta versioni speciali.



Ether 90 S



Bodegas ALION of PENAFEL  
Valladolid, Spain  
credit Fernando Manteca



Mix in Las Vegas by Jouin Manku Studio  
Las Vegas, USA  
credit Eric Laignel

Handblown in the old tradition of Venetian glass, Glò is a piece of art, as well as a lighting element. Available in white *sfumato*, red and aquamarine.

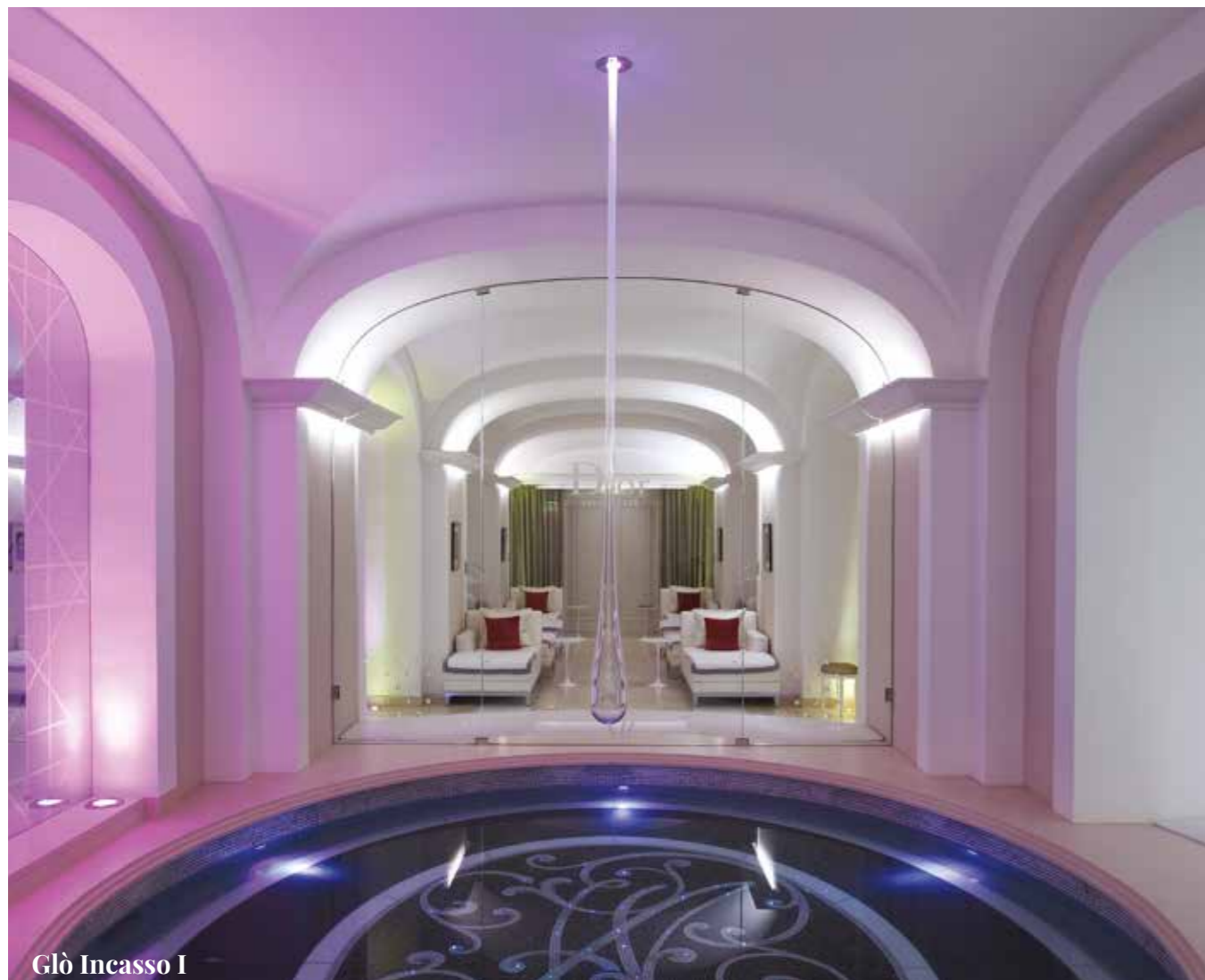
GLÒ, opera in vetro di grandi dimensioni, soffiata secondo la tradizione Veneziana è al tempo stesso un elemento illuminato. Disponibile nei colori: bianco sfumato, rosso e acquamarina



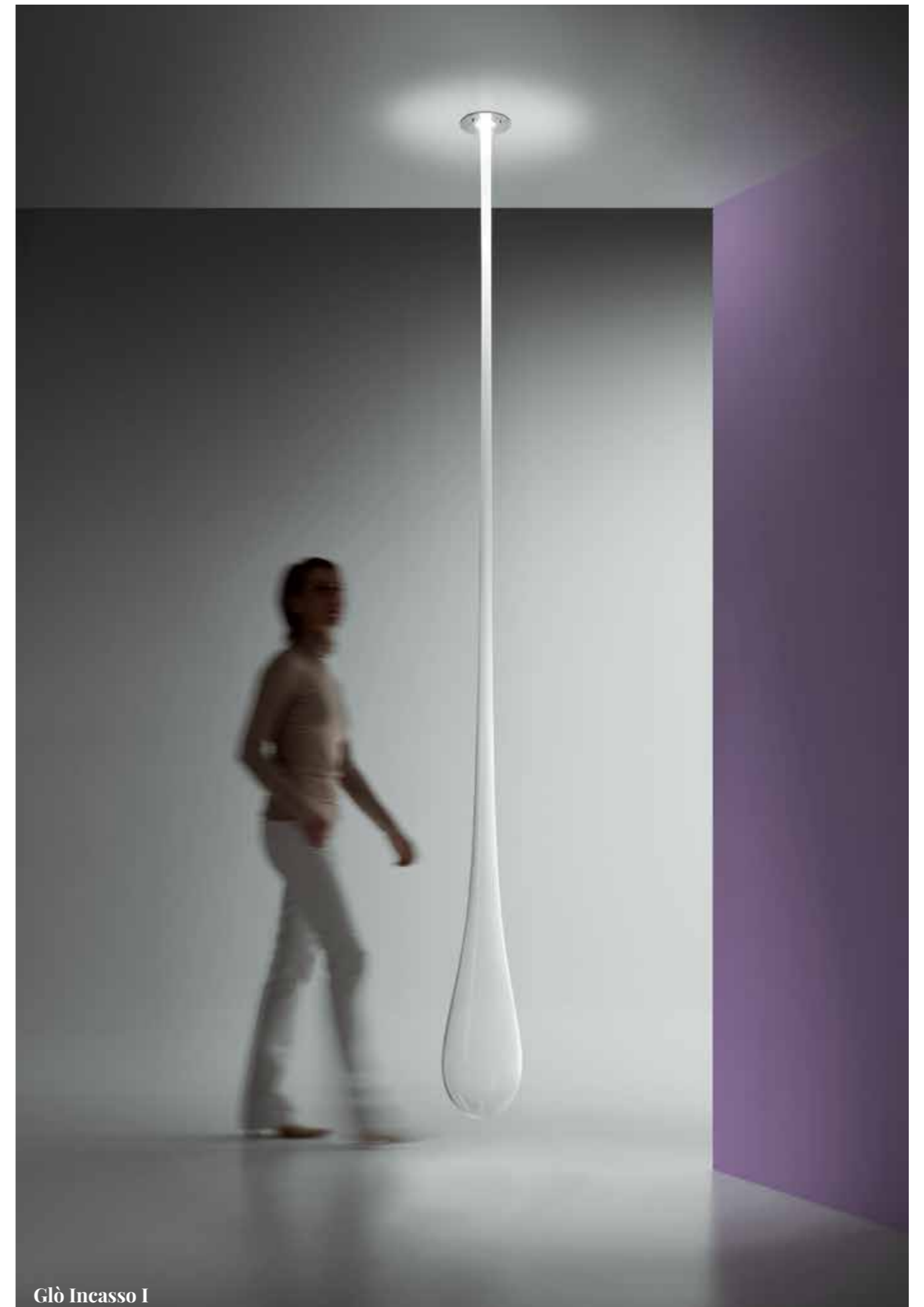
ICON  
**glò**

Design Danilo De Rossi 2002

Pendant available in white *sfumato*, red and aquamarine.  
 A matching hand poured glass splash can be placed below the fixture.  
 Glò can be hung from a conical flush mount canopy or from a recessed housing.  
 Maximum glass height is 270 cm (106.25").  
 Custom versions available upon request.



Glò Incasso I



Glò Incasso I



Glò Incasso I

Lampada a sospensione in vetro soffiato eseguita nei colori: bianco sfumato, rosso e acquamarina. È disponibile in altezza max 270 cm. L'opera è completata da una macchia in vetro colato, sottostante, nei colori corrispondenti. Struttura da incasso, plafone e sospensione in metallo cromato. A richiesta versioni speciali.



JJ is the most widespread heir of the iconic lamp designed in 1937. Archetype of all task lamps with spring-balanced arm, JJ is a true icon of lighting design with a timeless charme.

A play on scale, THE GREAT JJ spans 4.2 m (14 ft) becoming a powerful visual statement and defiantly taking its place as an icon of contemporary design.

JJ è la più diffusa erede della storica lampada da tavolo creata nel 1937. Archetipo di tutte le lampade da lettura con braccio bilanciato a molle, JJ è una vera e propria icona del lighting design dal fascino senza tempo. Di grande impatto visivo, The Great JJ che con ben 4,2 metri di estensione diventa protagonista dello spazio e afferma con forza la propria identità come oggetto di culto per tutti gli appassionati del design contemporaneo.



ICON

JJ

Leucos Design Lab, 1937



Large-scale lacquered aluminum floor lamp available in matte white, gloss white, matte black or gloss black. Interior diffuser in lacquered white finish.  
**Custom color options available upon request without minimum order quantity.**

Lampada da terra di grandi dimensioni realizzata interamente in alluminio nei colori laccati: bianco opaco, bianco lucido nero opaco, nero lucido. Interno del diffusore laccato bianco.  
**Realizzabile in qualunque colore a campione anche per un singolo pezzo.**



The Great JJ TR

Ph. Courtesy Mercedes-Benz



The Great JJ TR



The Great JJ TR

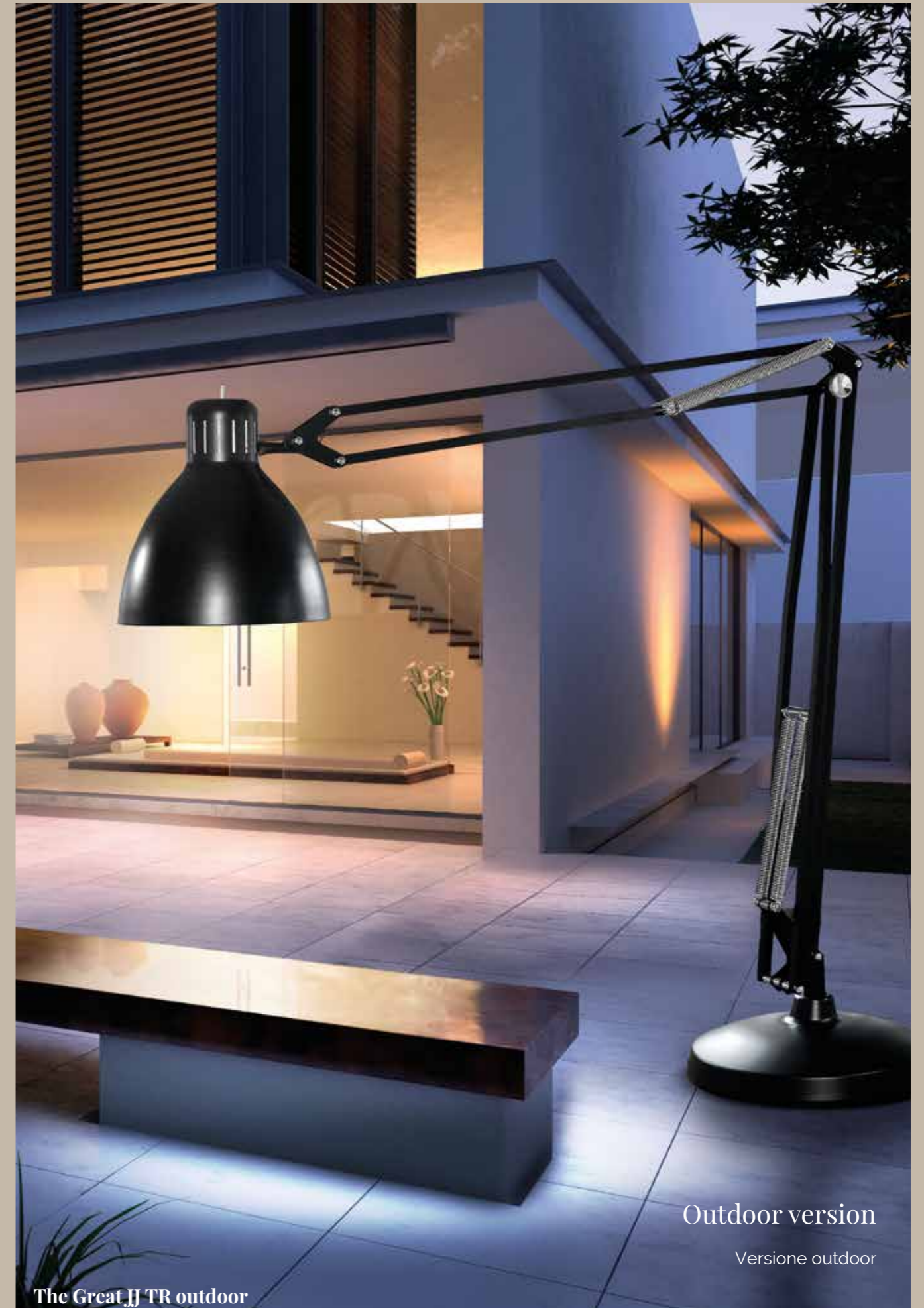
Ph. Courtesy art'otel (Amsterdam)

Large-scale lacquered aluminum floor lamp available in matte white, gloss white, matte black or gloss black. Interior diffuser in lacquered white finish.  
**Custom color options available upon request without minimum order quantity.**

Lampada da terra di grandi dimensioni realizzata interamente in alluminio nei colori laccati: bianco opaco, bianco lucido nero opaco, nero lucido. Interno del diffusore laccato bianco.  
**Realizzabile in qualunque colore a campione anche per un singolo pezzo.**



The Great JJ TR



The Great JJ TR outdoor

Outdoor version

Versione outdoor



The Great JJ S

Ph. Courtesy Poliform spa

Pendant in lacquered aluminum available in matte white, gloss white, matte black or gloss black. Interior diffuser in lacquered white finish. White polycarbonate ceiling rose.

Lampada a sospensione realizzata in alluminio nei colori laccati: bianco opaco, bianco lucido, nero opaco, nero lucido. Interno del diffusore laccato bianco. Rosone in policarbonato bianco.



The Great JJ S



JJ table lamp with base.

JJ tavolo con base.

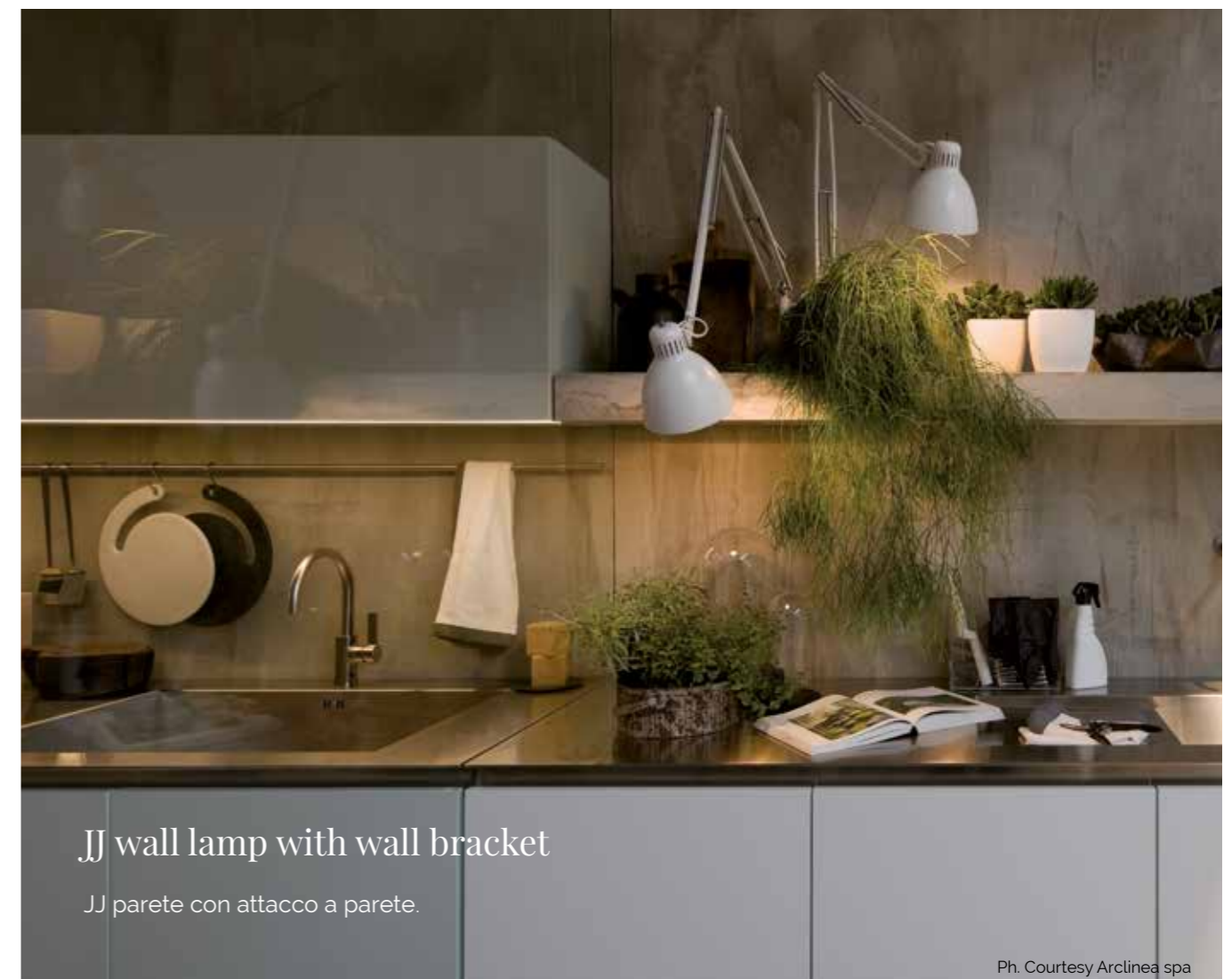


JJ table lamp with table clamp.

JJ tavolo con morsetto da tavolo.

Table and wall lamp in metal with lacquered aluminum diffuser available in matte white, gloss white, matte black or gloss black.

Lampada da tavolo e da parete realizzata in metallo con diffusore in alluminio nei colori laccati: bianco opaco, bianco lucido, nero opaco e nero lucido.



JJ wall lamp with wall bracket

JJ parete con attacco a parete.

Custom colors available upon request.

Su richiesta colori speciali.



Katana embodies sculpture, its two delicately balanced carbon blades slicing through the air. Technology and craftsmanship give the floor lamp luxury and timeless innovation as it thoughtfully combines refined design and sophisticated engineering.

Katana è scultura.  
Katana fende l'aria con due lame di carbonio in delicato equilibrio.  
Tecnologia ed artigianalità regalano valore a questa piantana, che esprime lusso silenzioso delle idee destinate a durare nel tempo.  
Katana è raffinato design e ingegneria.



ICON

**katana**

Design Valerio Cometti & Paolo Balzanelli 2008

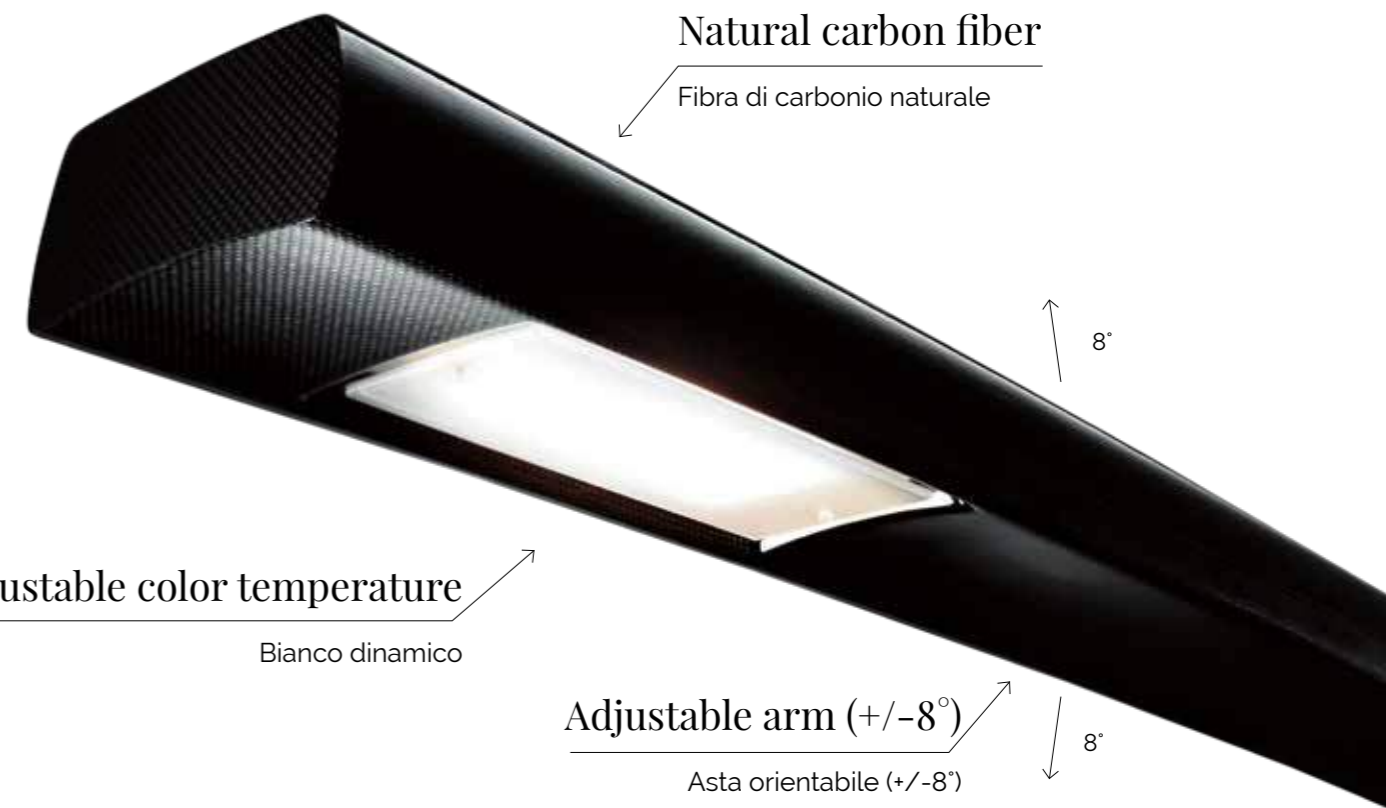


**Floor lamp with transparent lacquered natural carbon fibre structure.  
Base in brushed nichel.**

Lampada da terra con struttura in fibra di carbonio naturale verniciata trasparente.  
Base in nichel spazzolato.

**Katana can be controlled (on/off/dimmed/  
adjust color temperature) using a free  
smartphone app.**

Tutte le funzionalità  
(accensione/spengimento/dimmerazione-tonalità della luce)  
sono gestite anche tramite apposita app gratuita.



**Katana TR**



Katana TR

Micene is a large-scale table lamp with a stunning Carrara marble base and satin handblown glass diffuser. Made with a traditional Venetian technique called *incamiciato*, the diffuser daringly plays with scale.

Micene, lampada da tavolo di grandi dimensioni. Una splendida base in marmo di Carrara e diffusore in vetro soffiato. Il diffusore gioca con le proporzioni ed è lavorata a mano con una tecnica di soffiatura del vetro veneziano tradizionale chiamata *incamiciato*, dove il maestro vetraio utilizza più strati di vetro, ciascuno di diverse trasparenze e proprietà, per creare una finitura bianca che fornisce una diffusione perfetta della luce nello spazio.



ICON  
**micene**

Design Toso & Massari 1991



Micene T

Table lamp with white Carrara marble base and handblown satin glass diffuser. Structure in titanium lacquered metal.



Micene T

Lampada da tavolo con basamento in marmo bianco di "Carrara".  
Diffusore in vetro soffiato e satinato.  
Struttura metallica in titanio verniciato.

Stacking's design is based on a modular system comprised of handblown glass cylinders in different colors and heights. The result is a series of three floor lamps, each with their own personalities. The cylinder components have unique opacities and height that when stacked create unexpected synergies of light.

Stacking è stata progettata utilizzando l'idea di cilindri modulari. Vetro soffiato, in diverse combinazioni di colori e dimensioni. Il risultato sono tre serie di lampade da terra ognuna con una propria personalità distinta. I moduli hanno diverse opacità e dimensioni, si assemblano l'uno nell'altro propagando la luce in modo unico nello spazio.



ICON

**Stacking**

Design Rockwell Group, 2007

**STACKING B:**

Diffusers in smoked grey, white, smoked grey, white and polished mirror.

Base in polished chrome.

**STACKING B:**

grigio fumè, bianco, grigio fumè, bianco, specchio lucido.  
Finitura base: cromo lucido.



**Stacking B TR**

**Floor lamp composed of modular handblown glass cylinders in distinct colors and heights.**

**Metal base available with polished chrome or polished gold finish.**

Lampada da terra composta da cilindri in vetro soffiato, di diversi colori e misure, assemblati l'uno nell'altro. Struttura in metallo cromato o dorato lucido.



**Stacking B TR**



**STACKING C:**  
Diffusers in smoked  
grey, white, tobacco,  
white and tobacco.  
Base in polished  
gold finish.

STACKING C:  
grigio fumè, bianco,  
ambra, tabacco trasparente,  
bianco, tabacco.  
Finitura base: oro lucido.

Stacking C TR



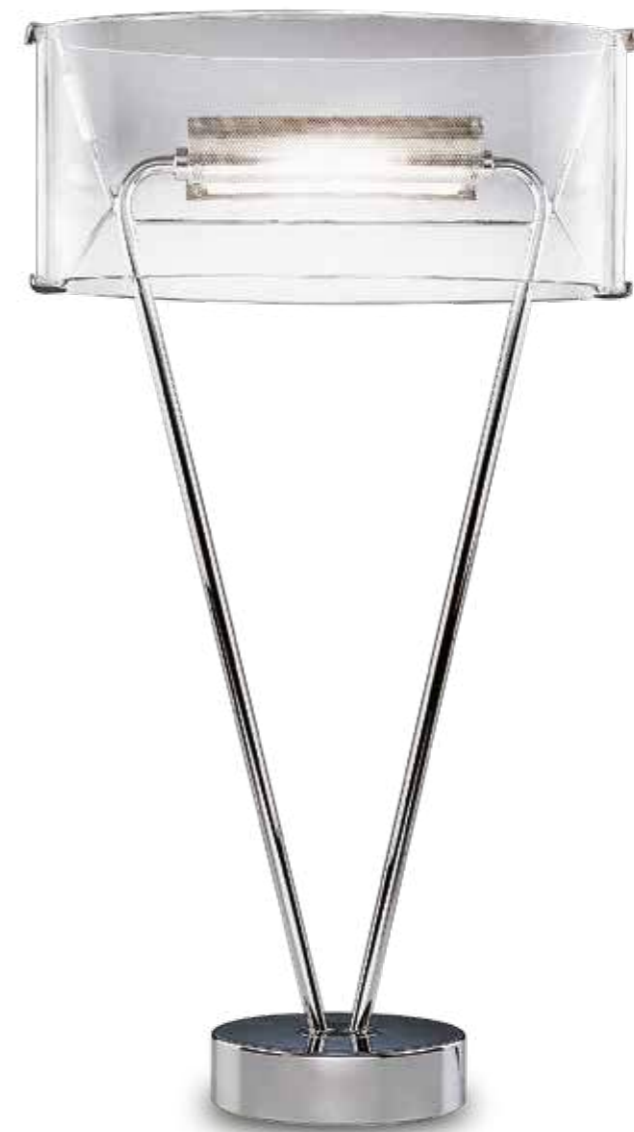
**STACKING D:**  
Diffusers in white, gold mirror,  
tobacco, white, gold mirror, black.  
Base in polished gold finish.

STACKING D:  
bianco, oro specchiato,  
tabacco trasparente, bianco,  
oro specchiato, nero.  
Finitura base: oro lucido.

Stacking D TR

Minimal and functional in design, Vittoria features a transparent or white satin handblown glass diffuser.

Vittoria design minimale e funzionale.  
Diffusore in vetro soffiato trasparente o satinato bianco.

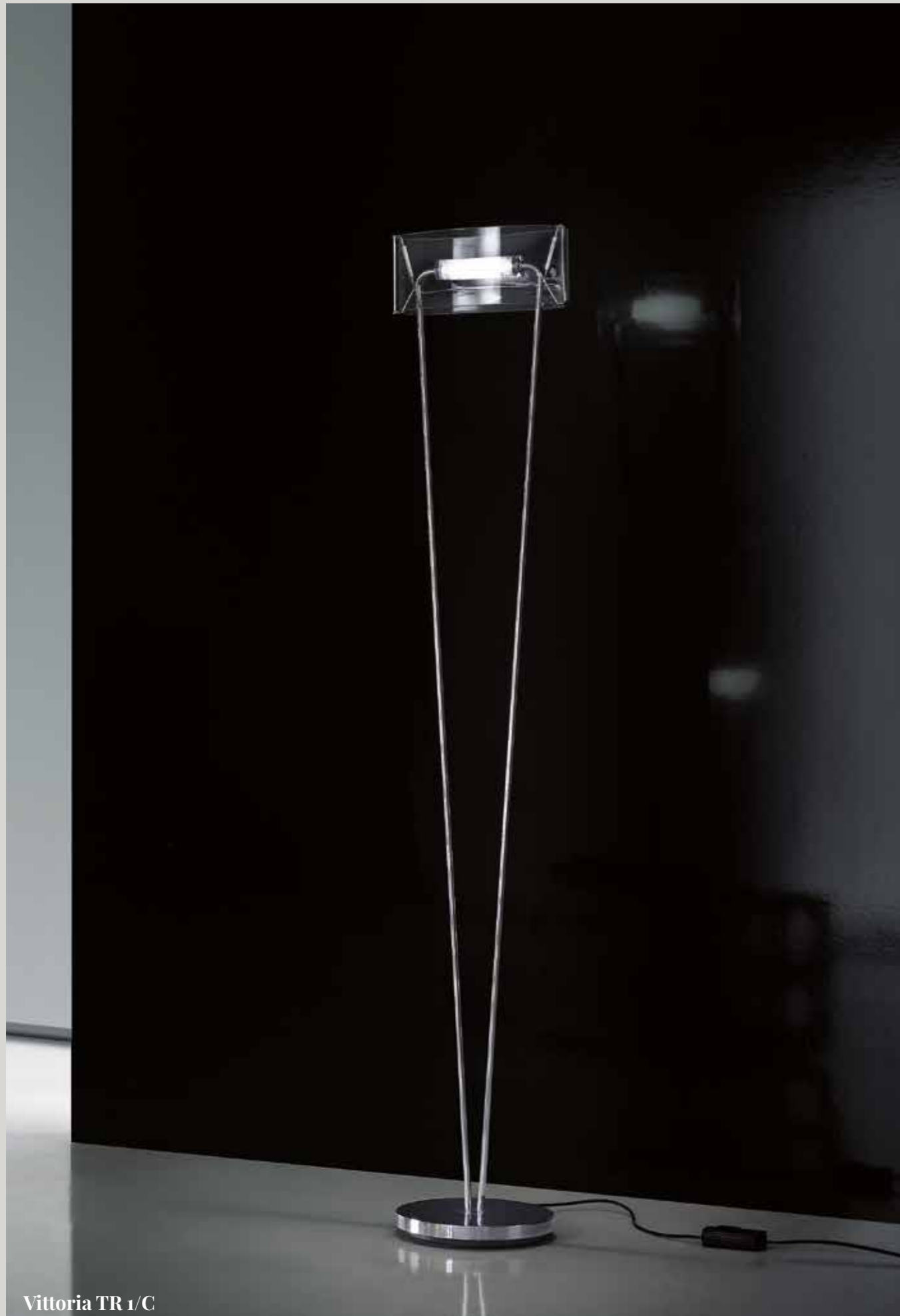


ICON

**Vittoria**

Design R. Toso, N. Massari & Associates, 1992





Vittoria TR 1/C

## Handblown glass satin white or transparent floor or table lamp. Structure in chrome.

Lampada da terra e lampada da tavolo con diffusore in vetro soffiato trasparente o satinato bianco.  
Struttura in metallo cromato.



Vittoria T 1

Handblown glass satin white wall lamp.  
Structure in chrome.

Lampada a parete con diffusore in vetro soffiato e satinato bianco.  
Struttura in metallo cromato.



Aa-Abbey-Aki-Alias-Axel  
Ayers-Beta-Block-Celine  
Cloche-Clochef-Cubi  
Deluxe-Fairy-Felix-Golf  
Keyra-Kuk-Leva-Lilith-Link  
Loop Line-Mercure-Nia  
Opi-Paralume-Planet  
Sphera-Spring-Summer  
Stone-Trecentosessantagradi  
Uovo-Volta-Wimpy

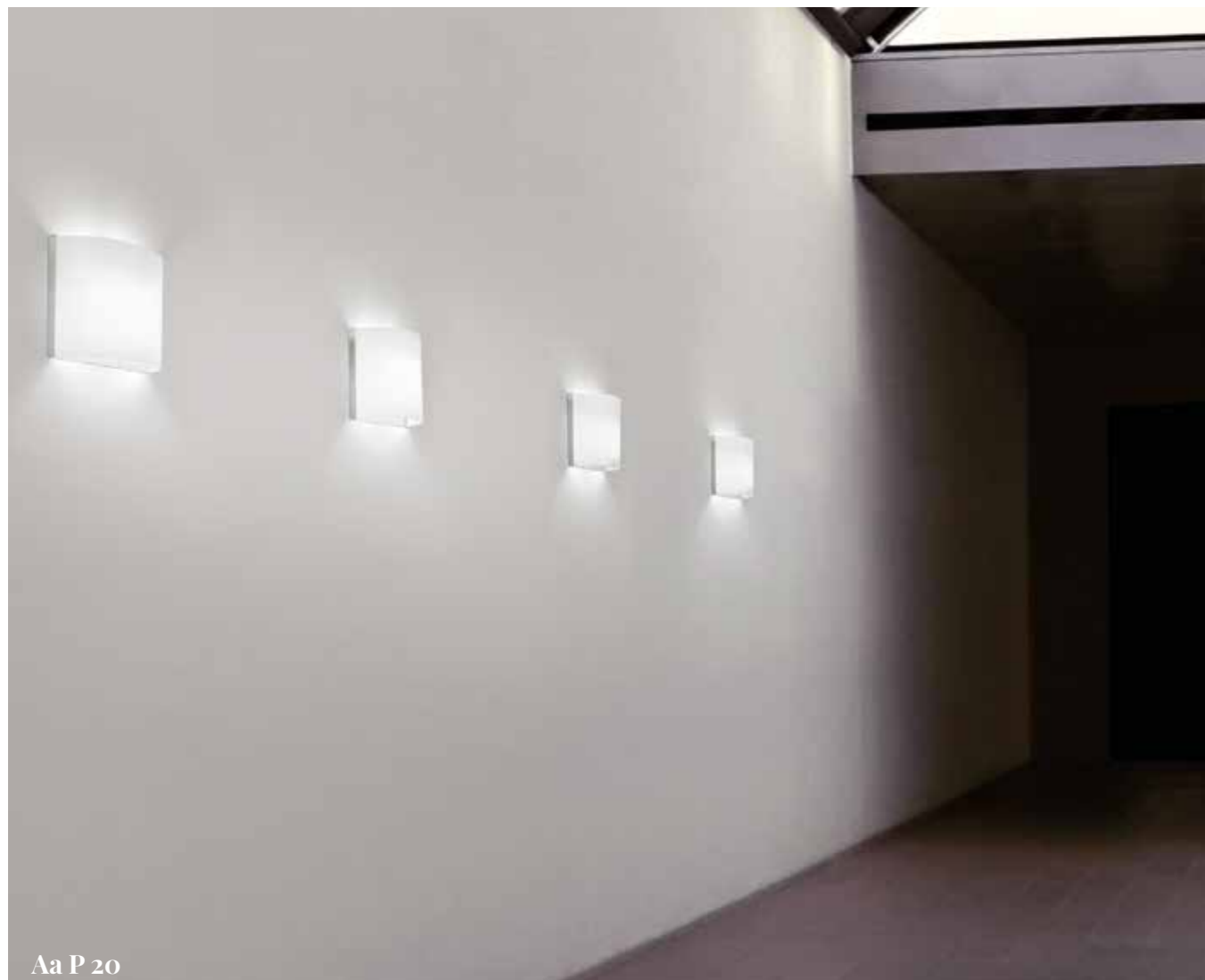
# Design

Design objects of light, that explore the space between ancient craftsmanship and technological innovations, cleverly combine form, geometry, materials, and technologies with expert craftsmanship to create unique pieces that are at once functional, versatile and elegant.

*Oggetti funzionali, esclusivi ed eleganti. Oggetti di design illuminanti. Forme, geometrie, materiali e componenti sapientemente studiati in una progettazione ed produzione che unisce antiche lavorazioni artigianali ad innovazioni tecnologiche.*

Handblown *incamiciato* glass wall lamp  
available in two sizes.  
Structure in brushed steel.

Lampada a parete con diffusore in vetro soffiato ed  
incamiciato in due dimensioni.  
Struttura in metallo laccato grigio.



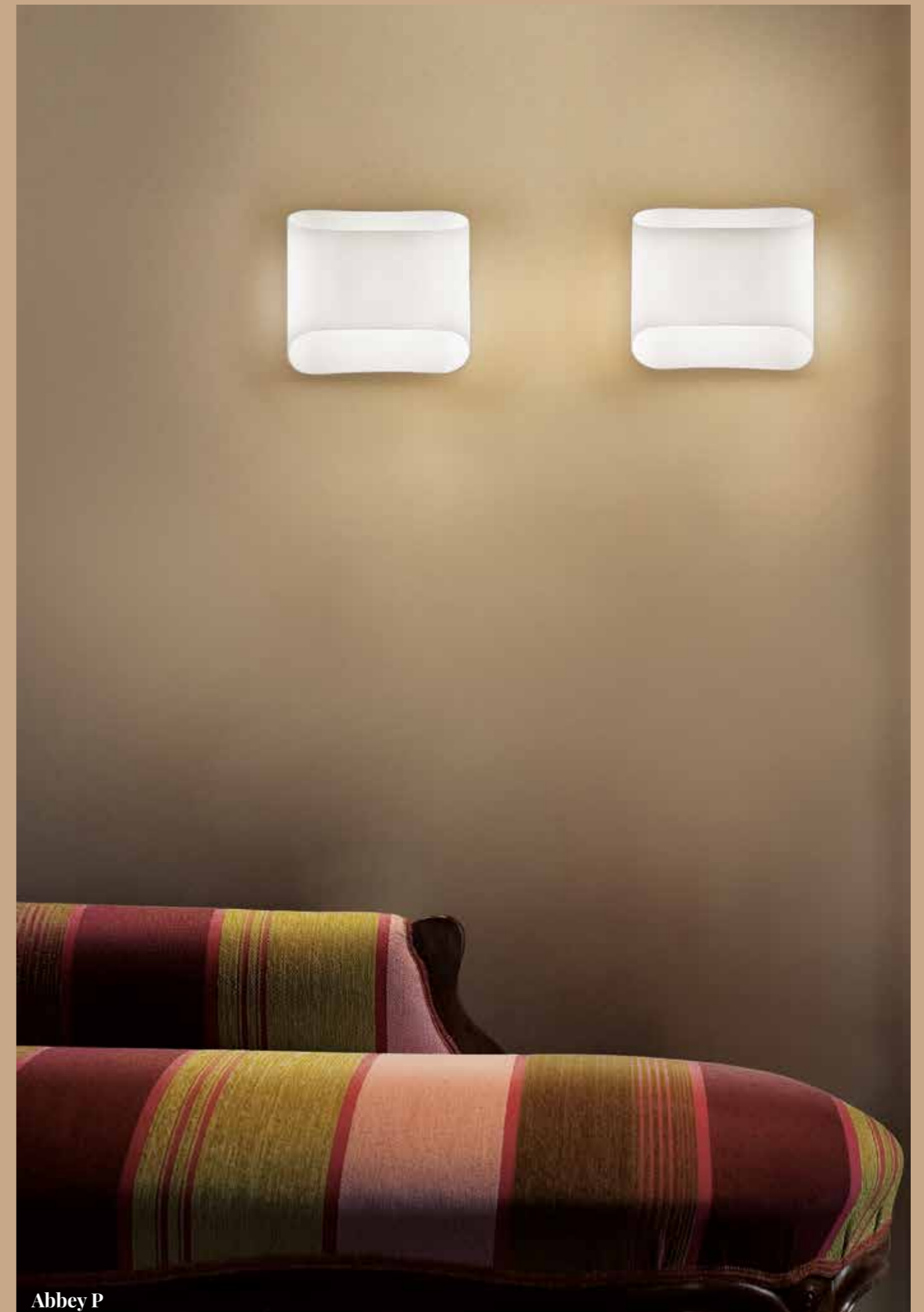
Aa P 20



Aa P 12

Handblown *incamiciato* glass wall lamps  
available in white or grey.  
Structure in grey lacquered metal.

Lampada a parete con diffusore in vetro soffiato  
ed *incamiciato* nei colori bianco o grigio.  
Struttura in metallo laccato grigio.



Solid okumè wood pendant with  
natural grain finish.  
Diffuser in white screen-printed  
polycarbonate.  
Matching okumè wood canopy.

Lampada a sospensione  
con struttura in legno okumè  
verniciato naturale a poro aperto.  
Schermi diffusore in policarbonato  
serigrafato bianco.  
Rosone in legno nella stessa  
finitura della struttura.





**Alias P 35**

Wall lamp in two sizes available in either chrome or white lacquered metal. Heat-resistant glass diffuser.

Lampada da parete in due dimensioni, disponibile in metallo cromato o in metallo laccato bianco. Lastra di protezione diffusore in vetro termoresistente.

**Alias P 15****Alias P 35**



## brass edition

Wall lamp available in two sizes,  
Structure in metal with hand brushed  
brass finish and protective clear coat.

Lampada da parete disponibile in due dimensioni,  
struttura in metallo con finitura ottone spazzolato  
e verniciata trasparente.





**Elegance, minimalism and harmony  
embody the design of Axel.**

Eleganza, essenzialità e armonia nelle linee  
sono le caratteristiche di Axel.

Pendant with compact polyurethane resin external diffuser available in matte or glossy white. Opal white polymethylmethacrylate (PMMA) internal diffuser. Structure in white lacquered metal.

Lampada a sospensione con diffusore esterno in resina poliuretana compatta con vernice poliestere, laccato nei colori bianco opaco o bianco lucido. Diffusore interno in polimetilmetacrilato. (PMMA) bianco opale. Struttura in metallo laccato bianco.



Axel S



Axel S



Ayers T 38

**Handblown gloss white glass table  
lamp available in two sizes.  
Structure in metal with white finish.**

Lampada da tavolo in due dimensioni,  
in vetro soffiato bianco lucido.  
Struttura in metallo verniciato bianco.



Ayers T 19

Ceiling and wall lamp available in two sizes featuring layers of graduating sheets of glass.  
Structure in satin steel.

Lampada da parete e soffitto in due dimensioni con diffusore composto da lastra di vetro decorato.  
Struttura in acciaio satinato.



Beta big P-PL



Beta small P-PL

**Block P 65**

Wall lamp in four lengths with white  
silk-screened glass diffuser.  
Structure in polished steel.

Lampada da parete in quattro dimensioni,  
in vetro serigrafato bianco.  
Struttura in acciaio lucido.

**Block P 14****Block P 29**



Wall lamp available in two sizes  
with cylindrical satin white  
handblown glass diffuser.  
Structure in brushed nickel.

Lampade a parete in due dimensioni  
con diffusore cilindrico in vetro  
soffiato satinato bianco.  
Struttura in metallo nickel spazzolato.



**Cloche S**



Borosilicate glass pendant available in semitransparent copper or chrome. Structure in metal with matching copper or chrome finish.

Lampada da sospensione con diffusore in vetro borosilicato, finitura ramata o cromata semi trasparente. Struttura in metallo con finitura ramata o cromata in accoppiamento con il diffusore.



Borosilicate glass table lamp available in semitransparent copper or chrome. Structure in metal with matching copper or chrome finish. Base available in rust or anthracite finish respectively. Push dimmer switch.

Lampada da tavolo con diffusore in vetro borosilicato, finitura ramata o cromata semi trasparente.  
Struttura in metallo con asta ramata o cromata e base verniciata ruggine o antracite in accoppiamento con l'asta.  
Dispositivo di accensione con push dimmer.

**Cloche T****Cloche S**

Pendant with an elegant metal diffuser hand-molded from a sheet of polished aluminum alloy or copper.

Available in gloss white, gloss black or varnished brushed copper.

Lampada a sospensione costituita da un elegante diffusore metallico modellato a mano e realizzato in lastra tornita in lega d'alluminio o in raffinato rame. Disponibile nei colori: bianco lucido, nero lucido e rame naturale spazzolato lucidato.



Clochef S



Clochef S



**Clochef S**

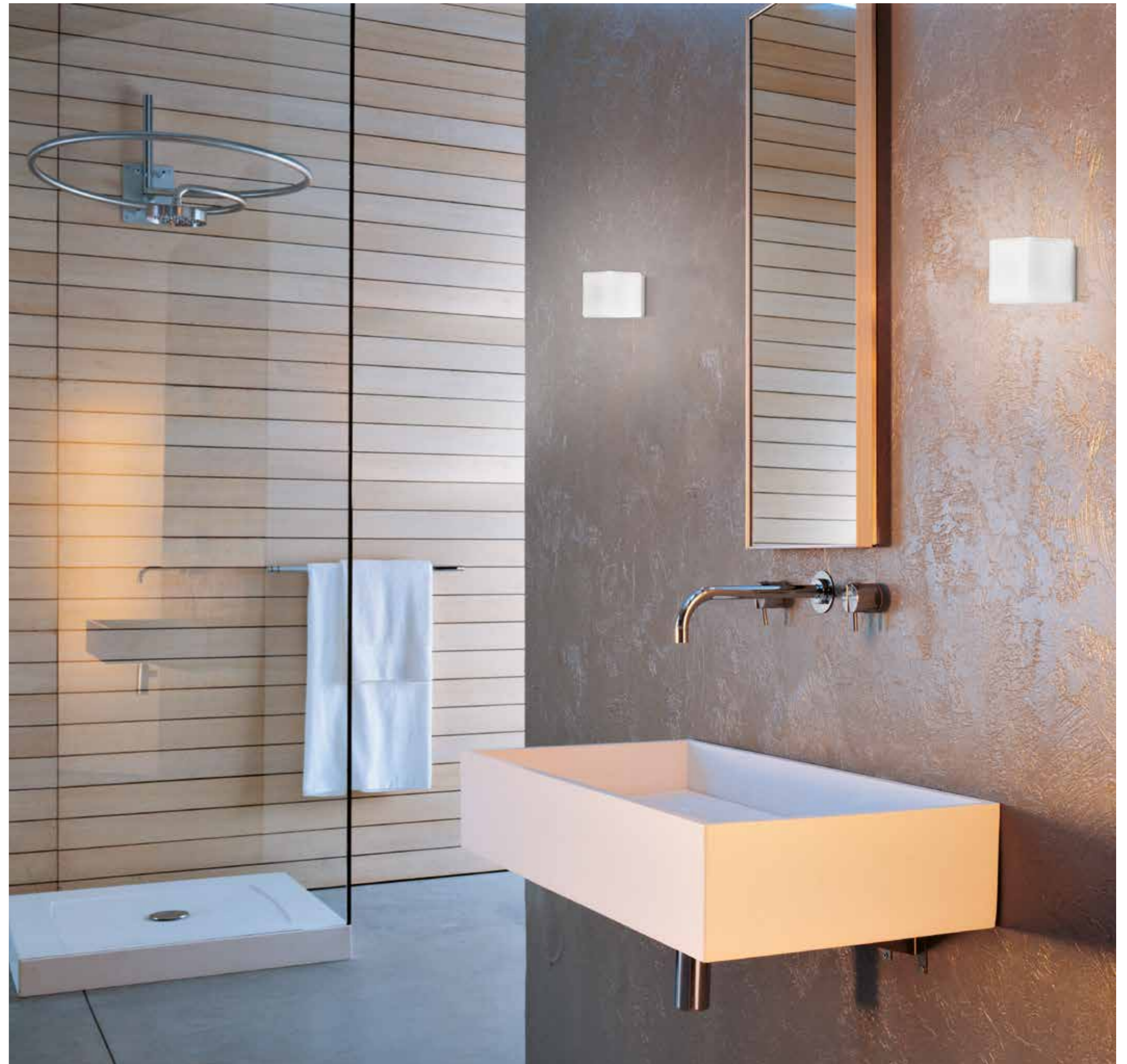


Wrapping the cord around the cleat can be used to adjust the height of the pendant.

Due maniglie contrapposte danno la possibilità di avvolgerci il cavo di alimentazione in modo da poter agevolmente regolare l'altezza della luce dal soffitto.

Satin white handblown *incamiciato* ceiling and wall lamp. Structure in metal with arctic grey finish.

Lampada da parete e soffitto con diffusore in vetro soffiato bianco, incamiciato e satinato. Struttura in grigio artico.



Satin white handblown *incamiciato*  
ceiling and wall lamp.  
Structure in metal with arctic grey  
finish or in metal with hand brushed  
brass finish and protective clear coat.

Lampada da parete e soffitto con diffusore  
in vetro soffiato bianco, incamiciato e satinato.  
Struttura in grigio artico o metallo con finitura ottone  
spazzolato e verniciata trasparente.

### brass edition



Cubi P-PL 11



Cubi P-PL 11

Satin white handblown  
*incamiciato* ceiling and wall lamp.  
Structure in metal with  
arctic grey finish.

Lampada da parete e soffitto con diffusore  
in vetro soffiato bianco, incamiciato e satinato.  
Struttura in grigio artico.



**Cubi P-PL 28**



**Cubi P-PL 28**

Satin white handblown *incamiciato*  
pendant available in two sizes.  
Structure in metal with arctic grey  
finish or in metal with hand brushed  
brass finish and protective clear coat.

Lampada a sospensione in due dimensioni  
con diffusore in vetro soffiato, incamiciato e satinato  
color biancolatte.  
Struttura in metallo grigio artico o metallo con finitura  
ottone spazzolato e verniciata trasparente.



Cubi S 11

brass edition



Cubi S 11



Cubi Zero T 11

Cubi Zero T 16

Satin white handblown *incamiciato*  
table lamp available in two sizes.  
Structure in arctic grey polycarbonate.

Lampada da tavolo in due dimensioni  
con diffusore in vetro soffiato, incamiciato  
e satinato biancolatte.  
Struttura in polycarbonato grigio artico.



Cubi Zero T 11





**Deluxe S 50**



**Deluxe S 50**



Handblown *incamiciato* glass pendant and ceiling lamp available in satin white or painted satin black. Structure in chrome.

Lampada a sospensione e lampada da soffitto con diffusore in vetro soffiato nei colori bianco o decorato nero, incamiciato e satinato. Struttura in metallo cromato.





Borosilicate glass with ribbed tube  
detail available in three shapes.

vetro borosilicato con decoro in tubo rigato  
in tre varianti di forme.

Fairy S S

Pendant in borosilicate glass  
with ribbed tube detail available  
in three shapes: sphere, cylinder  
and geode. Structure in chrome.  
Custom multipoint pendants or large  
installations available upon request.

Lampade da sospensione in vetro borosilicato con  
decoro in tubo rigato in tre varianti di forma:  
sfera, cilindro e geoide.  
Struttura in metallo cromato.  
A richiesta versioni speciali.



Fairy S C



Fairy S G

Table lamp in borosilicate glass  
with ribbed tube detail  
available in five colors.  
Structure in matching metal finish.

Lampada da tavolo in vetro borosilicato  
con decoro in tubo rigato disponibile  
in cinque colori.  
Struttura in metallo verniciato.



Fairy T



Fairy T

Handblown satin glass pendant  
available in two sizes.  
Structure in metal with grey finish.

Lampada a sospensione in due dimensioni  
con diffusore in vetro soffiato satinato bianco.  
Struttura in metallo verniciato grigio.



Felix S 47

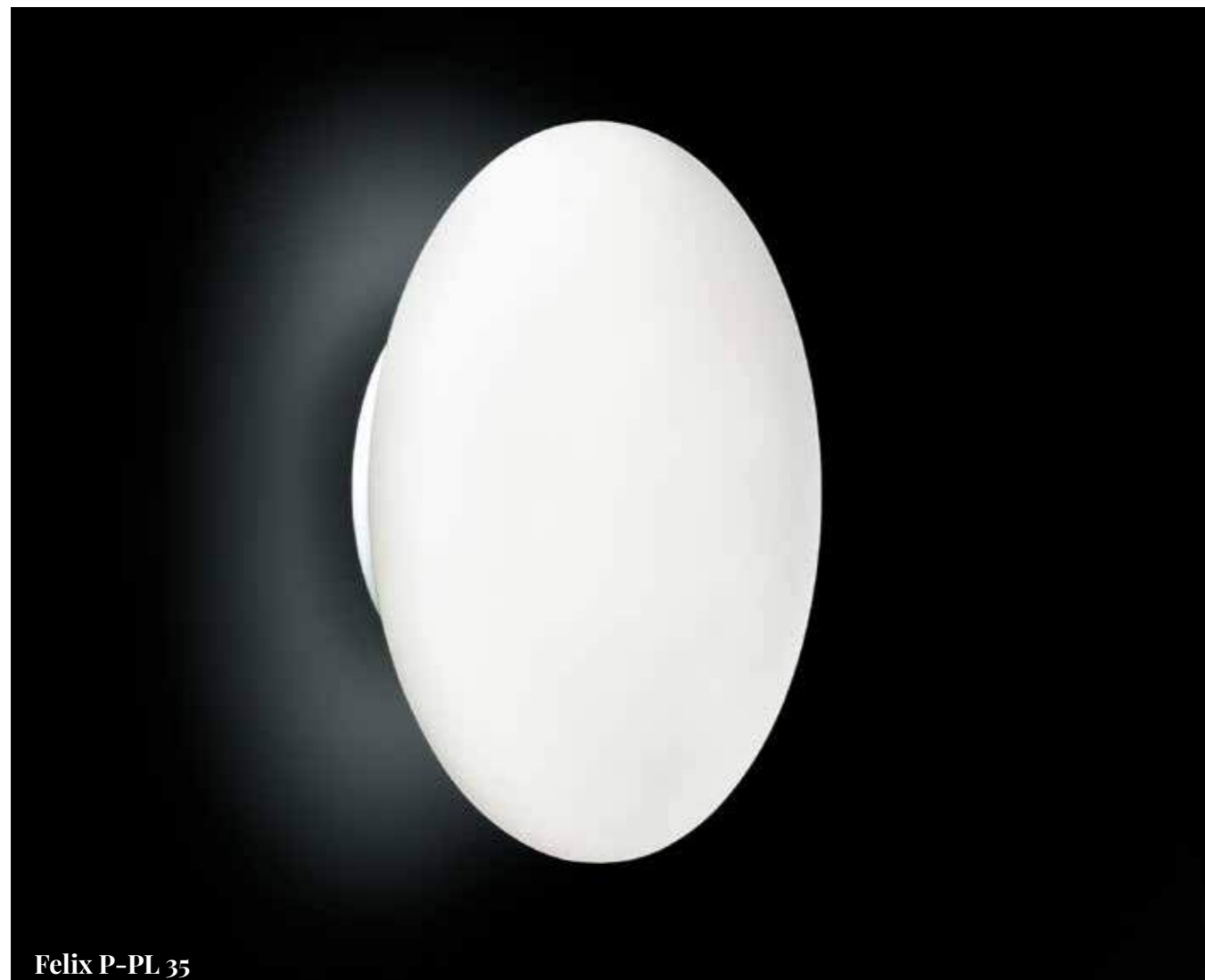


Felix S 55

Handblown satin glass ceiling and wall lamp available in four sizes.

Structure in metal with white finish.

Lampada da parete e plafone in quattro dimensioni con diffusore in vetro soffiato satinato bianco. Struttura in metallo verniciato bianco.



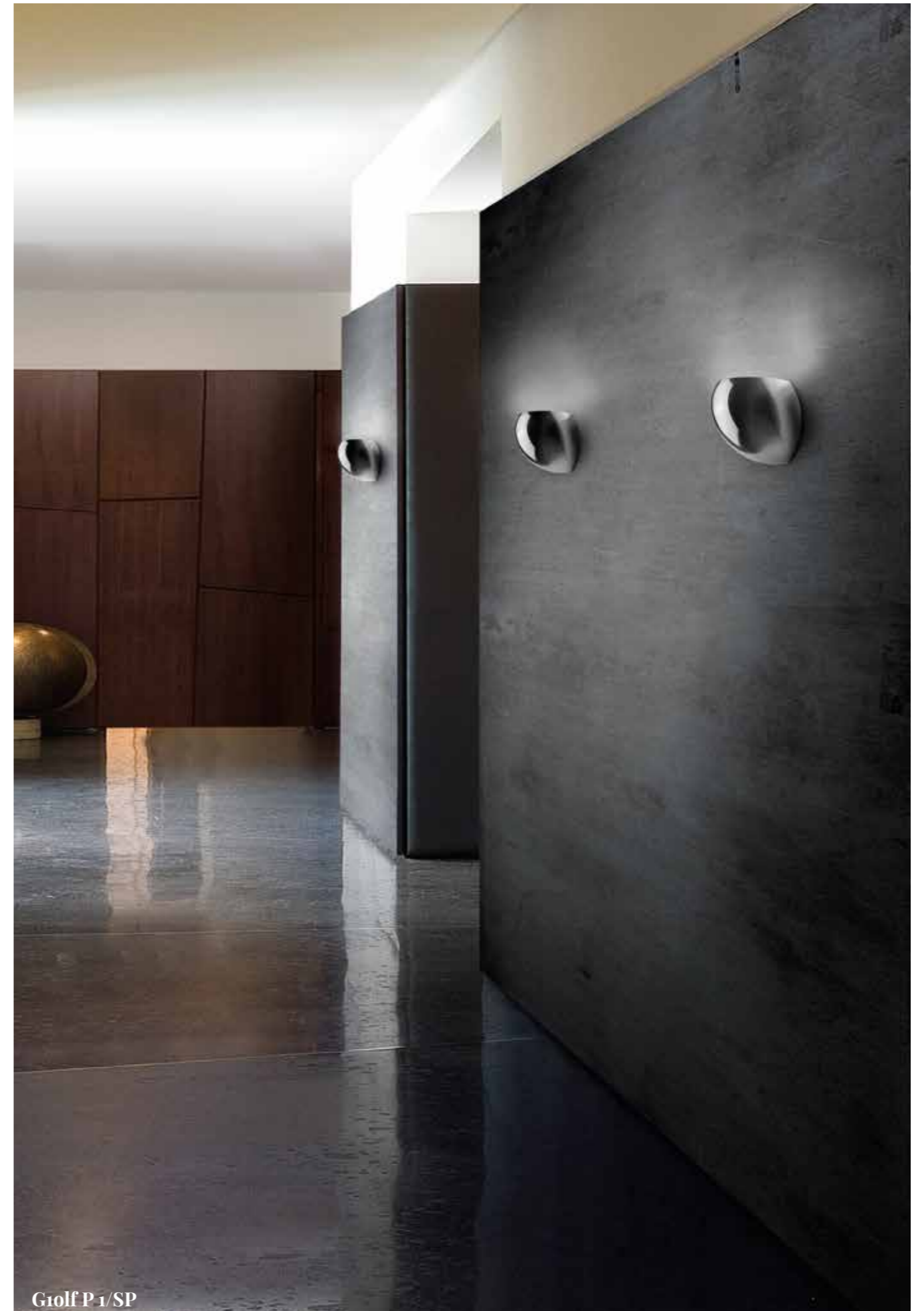
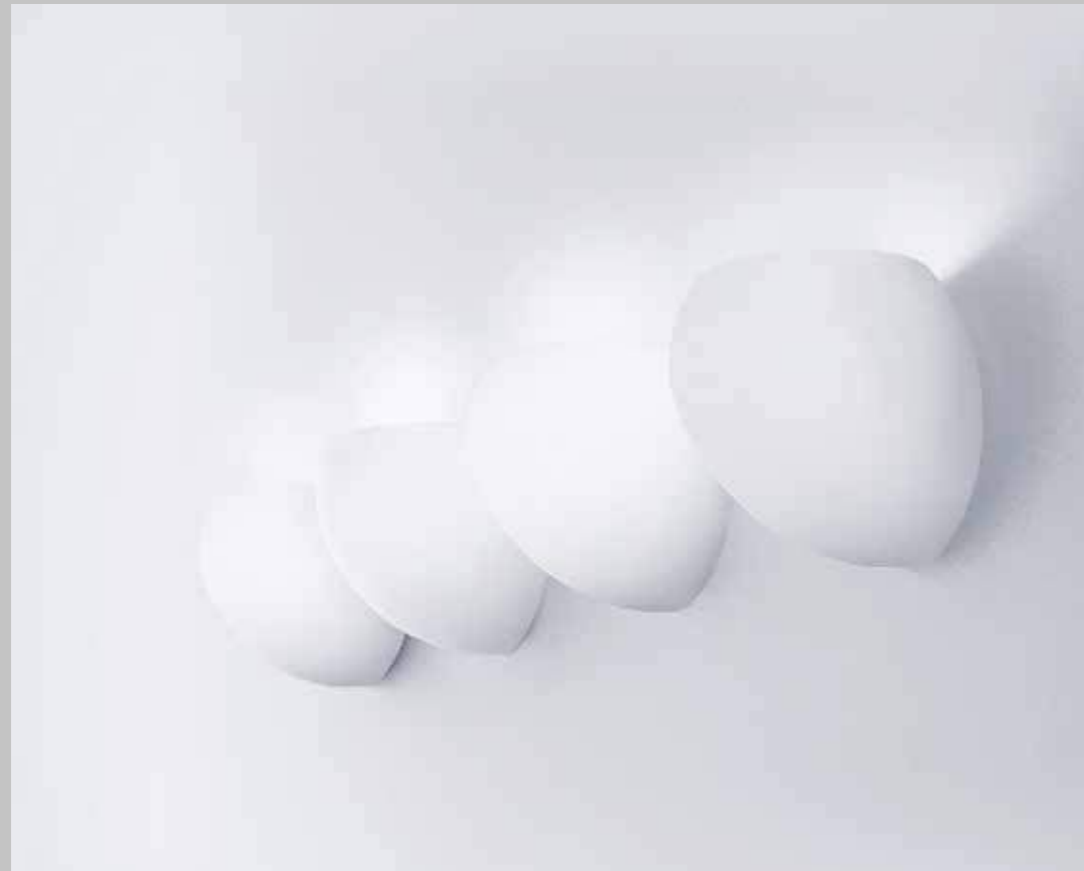
Felix P-PL 35



Felix P-PL 35

## Handblown glass wall lamp available in satin white and polished chrome.

Lampada a parete con diffusore  
in vetro soffiato satinato nei colori  
bianco e cromatizzato lucido.





**Keyra P-PL 60**

Handblown glass ceiling and wall lamp with satin white accent available in two sizes. Structure in metal with gloss white finish.

Lampada da parete e soffitto in due dimensioni con diffusore in vetro soffiato trasparente e parzialmente decorato, lavorato interamente a mano. Struttura in metallo laccato bianco lucido.

**Golf P-PL 30**



Lampada a sospensione in due dimensioni con diffusore in vetro soffiato trasparente e parzialmente decorato, lavorato interamente a mano. Struttura in metallo laccato bianco lucido.

Crystal small scale pendant with structure in chrome.  
Handmade using an ancient Venetian technique called *morrisa* that makes each piece unique.

Lampada a sospensione di pregio artigianale, con tripla "morrisa" applicata a mano, in puro cristallo trasparente. Struttura in metallo cromato.





Kuk P-PL

Crystal ceiling and wall lamp with structure in chrome.  
Handmade using an ancient Venetian technique called *morrisa* that makes each piece unique. Anti-glare silk-screen platinum diffuser.

Lampada da parete e plafone di pregio artigianale, con tripla "morrisa" applicata a mano, in puro cristallo trasparente. Schermo anti abbagliamento in vetro serigrafato platino. Struttura in metallo cromato.



Kuk P-PL

**Leva T**

Handmade table lamp in solid beech with base and details in metal with a natural steel finish. Diffuser in opal white polymethyl-methacrylate (PMMA).

Lampada da tavolo realizzata in legno di faggio verniciato naturale con base e particolari metallici in acciaio con finitura naturale. Diffusore in polimetilmetacrilato (PMMA) bianco opale.



## Leva T evo

Handmade table lamp in solid bleached beech with base and details in metal with a steel grey finish.

Diffuser in opal white polymethyl-methacrylate (PMMA).

Lampada da tavolo realizzata in legno di faggio sbiancato, base e particolari metallici finitura grigio alluminio. Diffusore in polimetilmetacrilato (PMMA) bianco opale.



Leva T



Adjustable diffuser

Diffusore orientabile

Solid bleached beech

Legno faggio sbiancato



Adjustable arm

Altezza braccio regolabile

Touch dimmer 5-100% (Leva t evo)

2 step dimmer (Leva t)

Leva T evo



Cotton thread pendant available  
in mocha, silver, and white.

Paralume in filo di cotone  
nei colori: moka, argento, bianco.

Cotton thread pendant available in  
mocha, silver and white.  
Satin white glass inner diffuser.  
Structure in satin nickel.

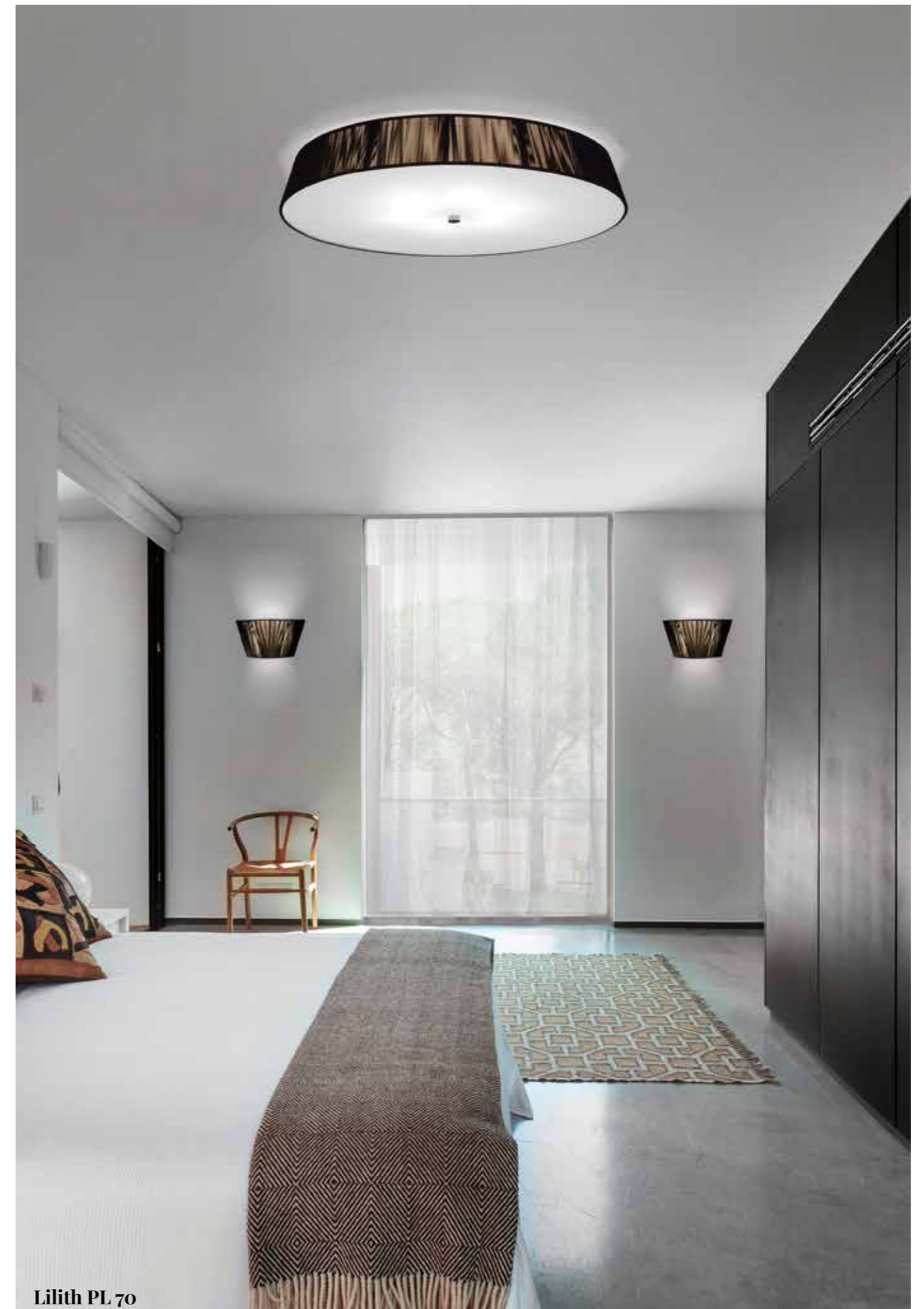
Lampada a sospensione  
con paralume in filo di cotone  
nei colori: bianco, argento, moka.  
Copertura inferiore del  
paralume in vetro satinato.  
Struttura in nichel satinato.





Cotton thread ceiling and wall lamp available in mocha, silver, and white with satin white glass inner diffuser. Structure in white lacquered metal with satin nickel details (ceiling version).

Lampada da soffitto e lampada da parete con paralume in filo di cotone nei colori: bianco, argento, moka. Copertura inferiore del paralume in vetro satinato. Struttura in metallo laccato bianco con particolari in nichel satinato (versione soffitto).

**Lilith P****Lilith PL 70**

Handblown *incamiciato* glass wall lamp available in white or black. Structure in brushed nickel.

Lampada da parete con diffusore in vetro soffiato, incamiciato e satinato nei colori bianco o nero. Struttura in metallo nichel spazzolato.



Lilith P



Lilith P

Handblown satin white glass  
ceiling and wall lamp (p-pl 32),  
ceiling lamp (pl 60).  
Structure in metal with  
gloss white finish.

Lampada da soffitto (pl 60),  
da parete e soffitto (p-pl 32),  
in vetro soffiato bianco e satinato.  
Struttura in metallo  
verniciato bianco.



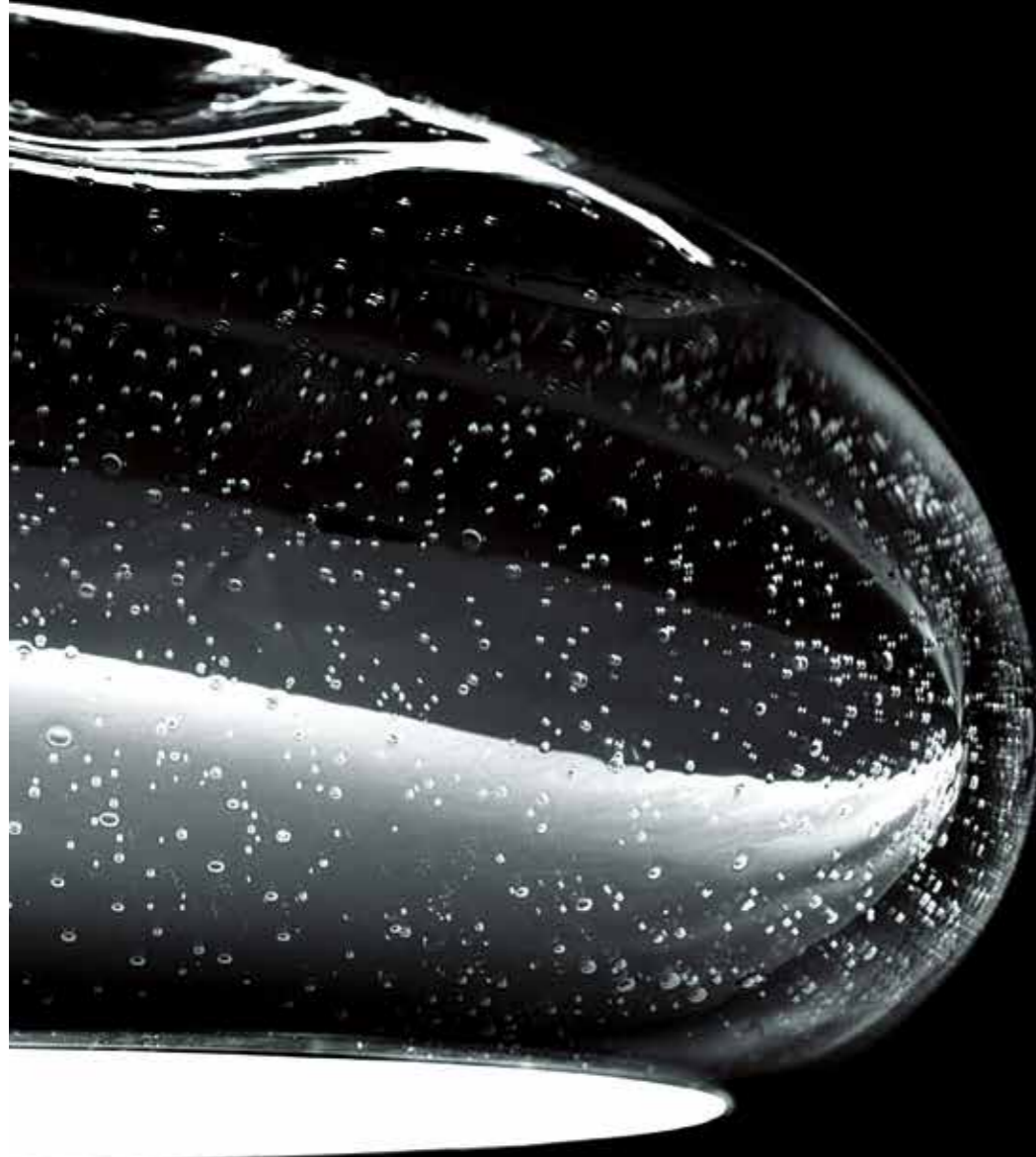
Loop-line P-PL 32



Loop-line PL 60

Handblown *pulegoso* glass  
pendant with mirror finish.  
Structure in chrome.

Lampada a sospensione con diffusore in vetro  
soffiato cristallo "pulegoso" a specchio.  
Struttura in metallo cromato.



**Mercure S**



Handblown *pulegoso* glass ceiling and wall lamp with mirror finish.  
Structure in chrome.

Lampada da parete e soffitto con diffusore in vetro soffiato cristallo "pulegoso" a specchio.  
Struttura in metallo cromato.



**Mercure P-PL**



**Mercure P-PL**



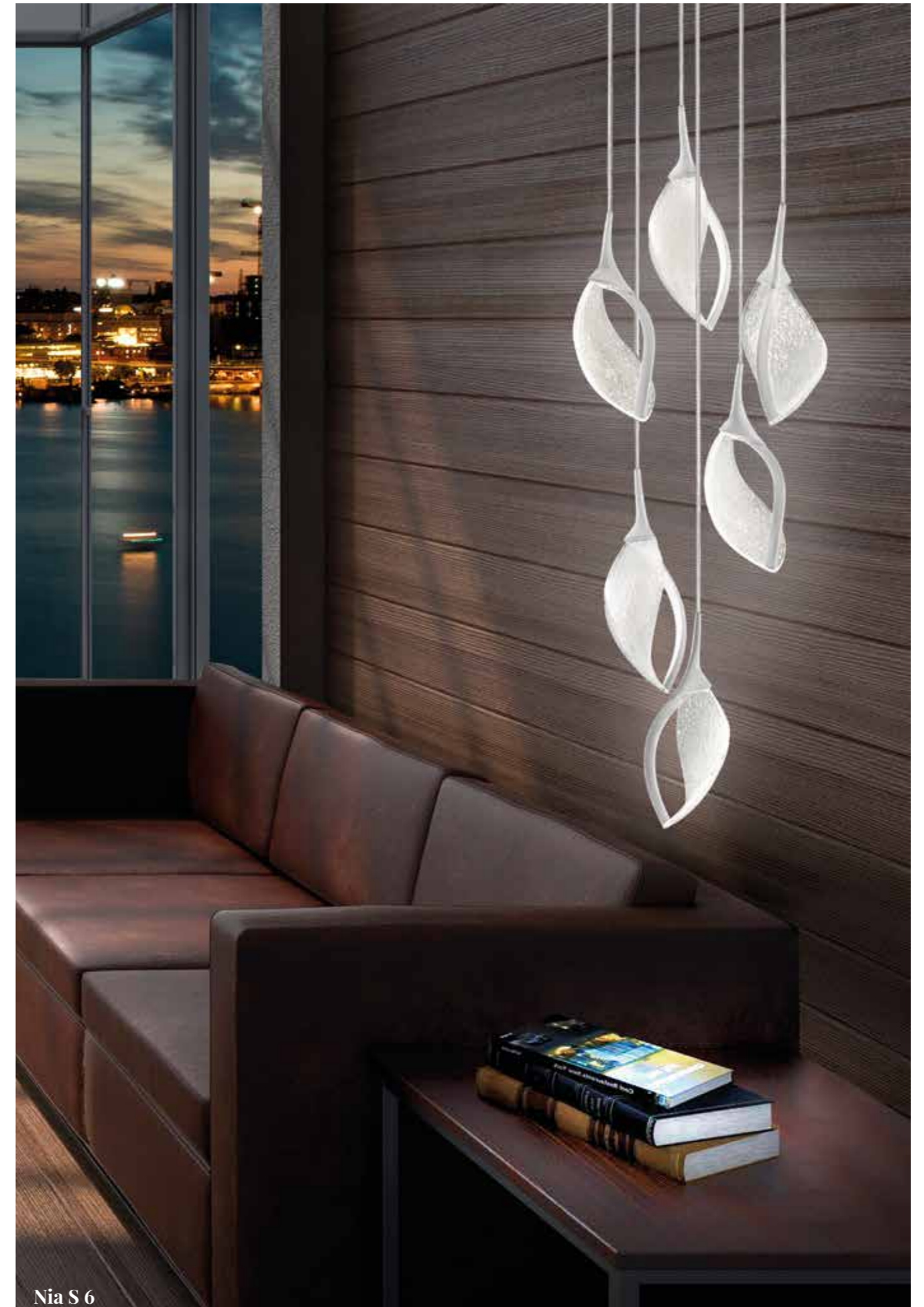
Sinuous  
handmade  
glass petal.

Un sinuoso  
petalo in vetro  
interamente  
lavorato a mano.

Pendant with hand cast textured glass element and structure in white lacquered metal/ white polycarbonate. Available in 1, 3, 6 or 12 multipoint configurations. Custom multipoint pendants or large installations available upon request.

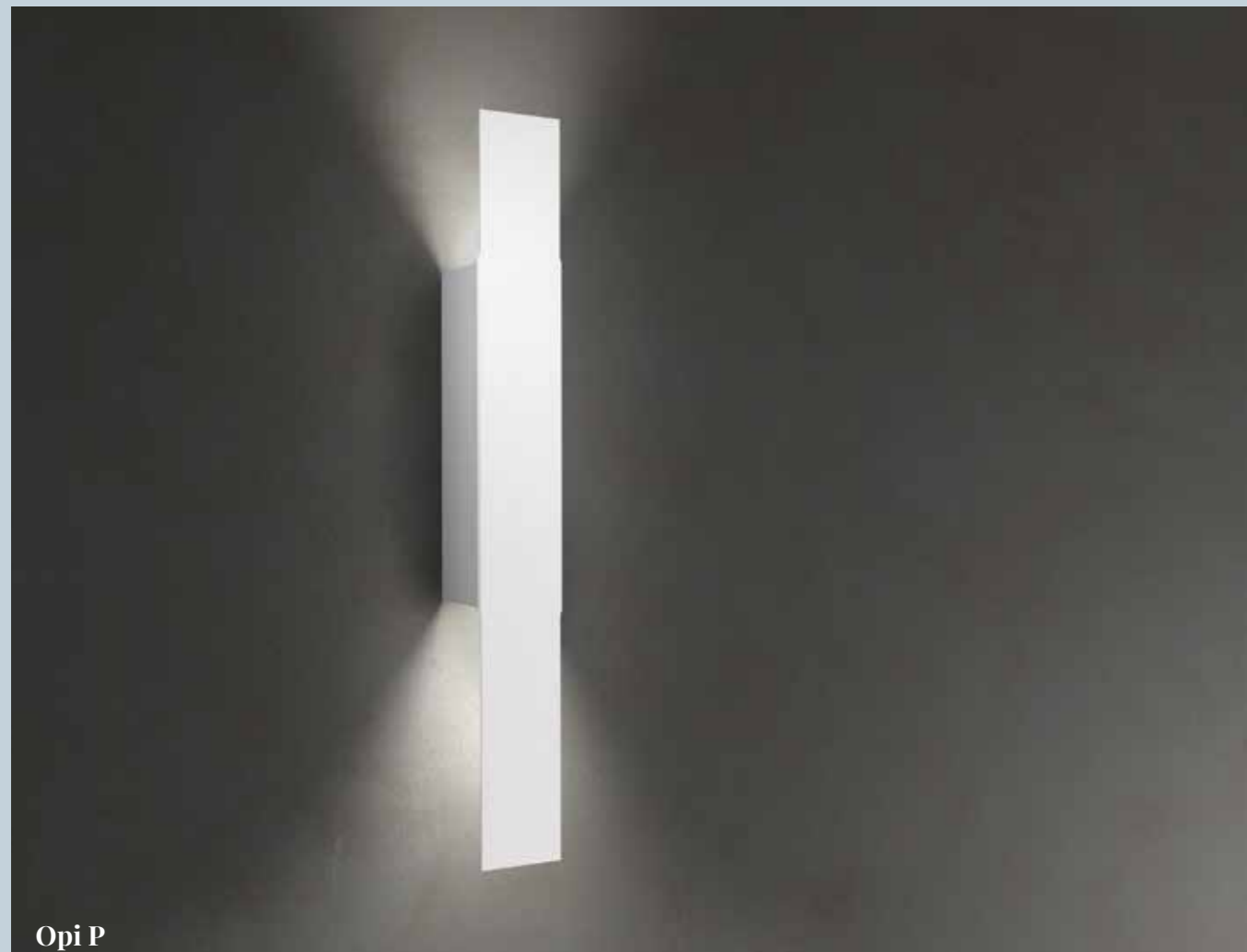


Lampada a sospensione realizzata con elemento in vetro trasparente retroverniciato bianco seta, interamente lavorato a mano. Struttura in metallo laccato bianco e polycarbonato bianco. Disponibili versioni con 1, 3, 6 e 12 elementi. A richiesta versioni speciali.

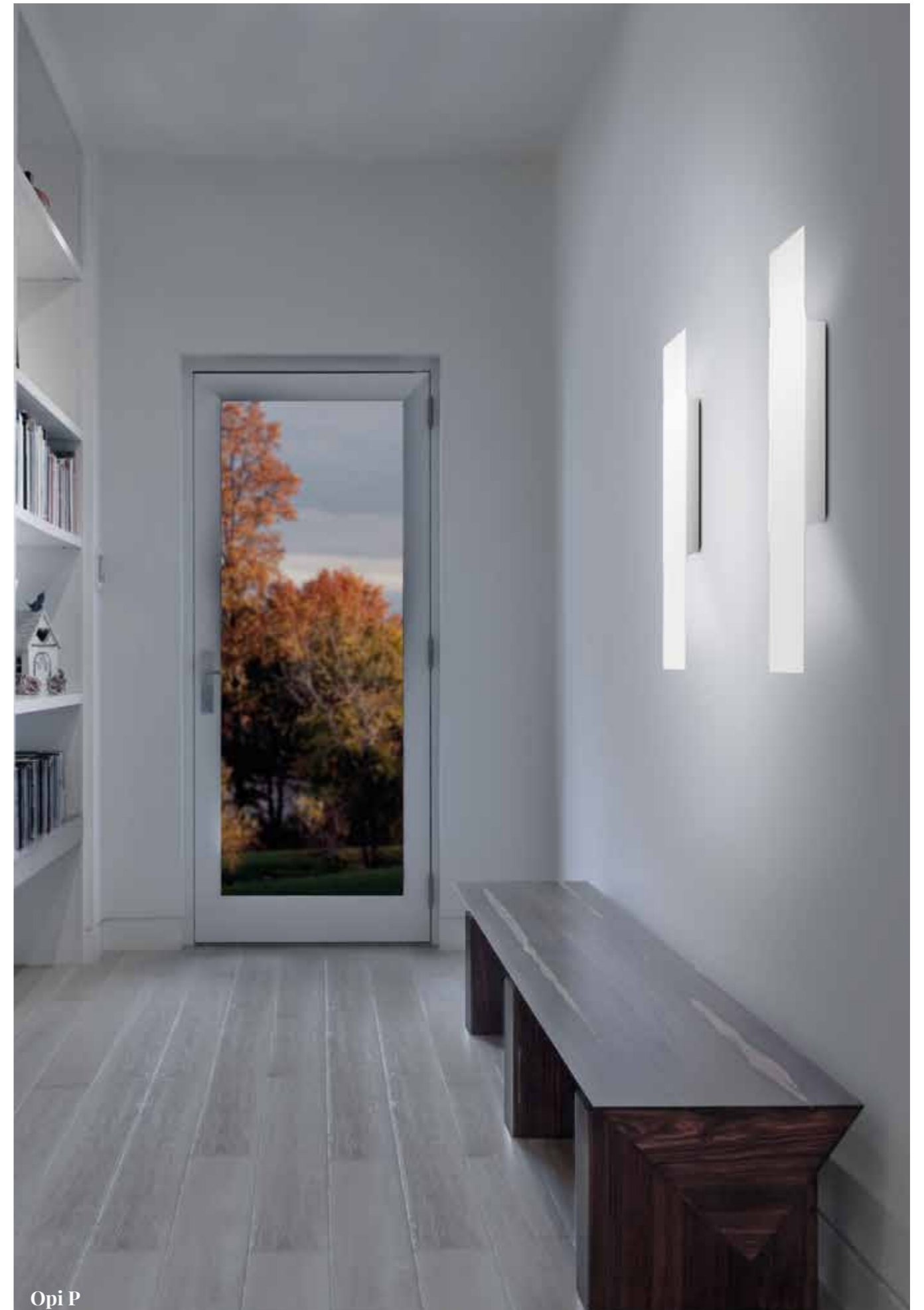
**Nia S 12****Nia S 6**

## Lacquered matte white or matte grey aluminum wall lamp.

Lampada da parete in acciaio  
laccato bianco o grigio opaco.



Opi P



Opi P





Paralume G (big) T

Handblown satin white glass table lamp available in four sizes.  
Structure in metal with white finish.

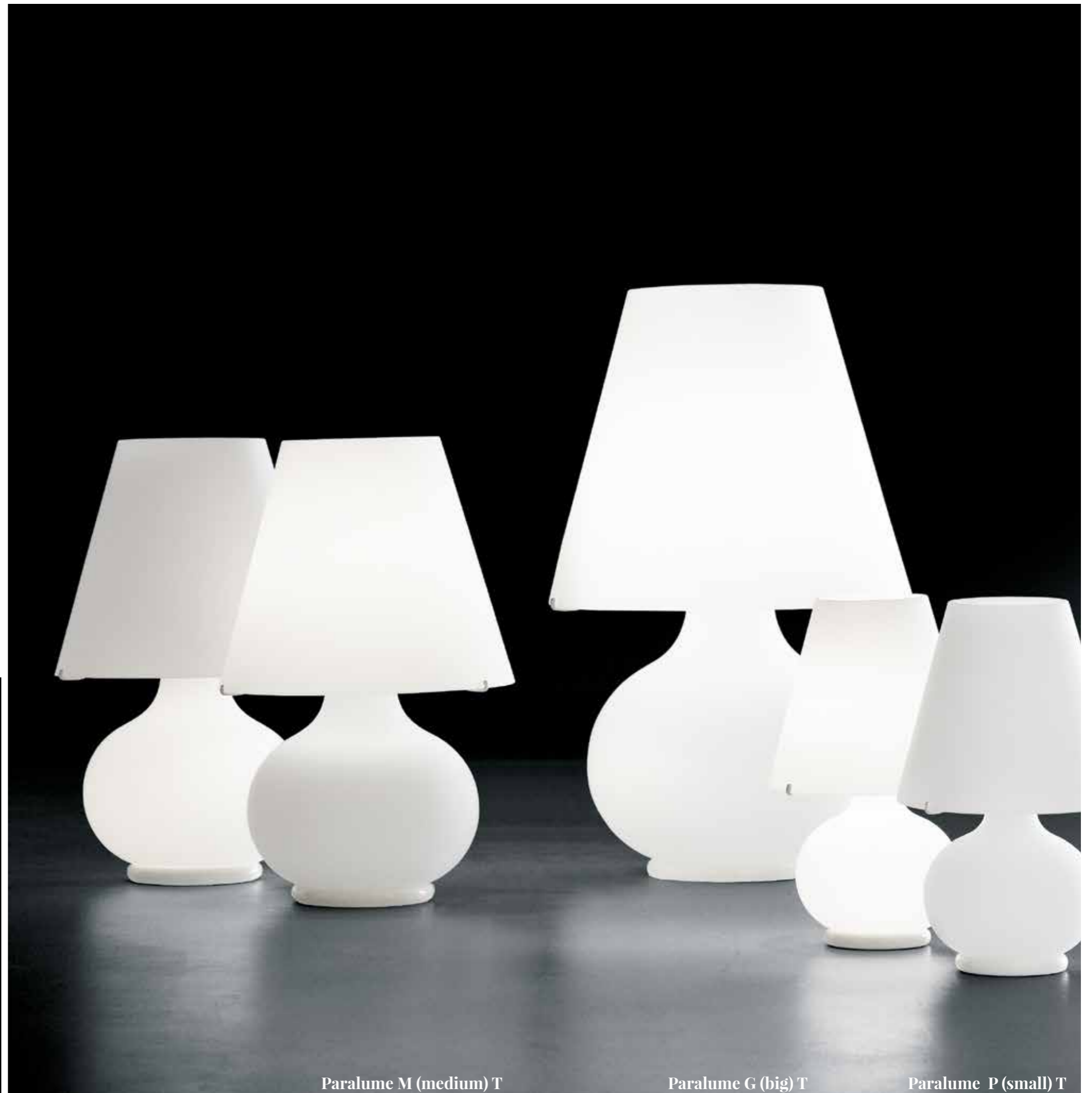
Lampada da tavolo in quattro dimensioni  
in vetro soffiato bianco, incamiciato e satinato.  
Struttura in metallo laccato bianco.

Dual switch

Doppia accensione



Paralume Mini T



Paralume M (medium) T

Paralume G (big) T

Paralume P (small) T



Thermoformed glass ceiling and wall lamp design featuring a screen-printed white glass center with a semi translucent edge detail.  
Available in three sizes.  
Structure with a flared profile in white lacquered metal and chrome detail.

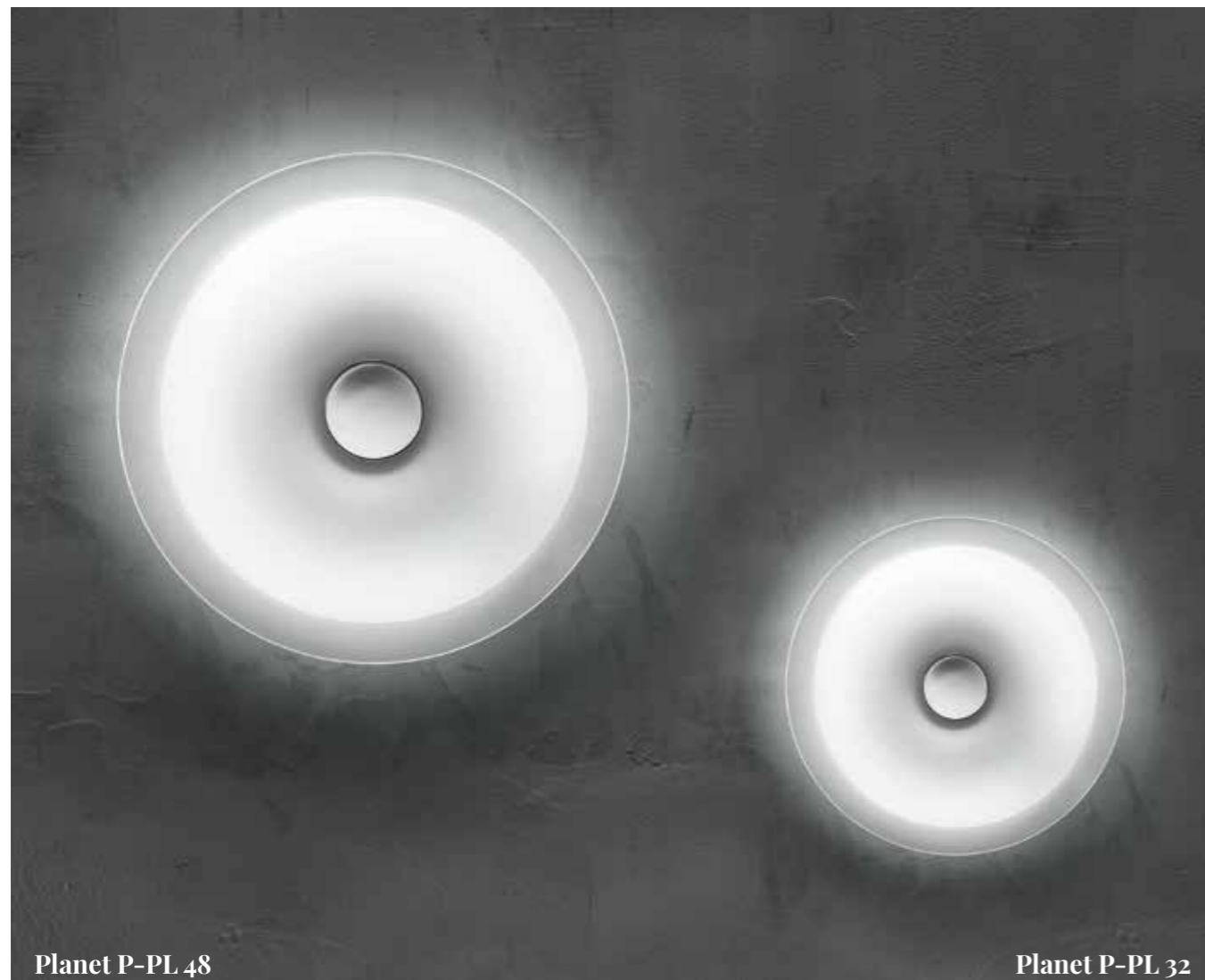
Lampada da parete e plafone in tre dimensioni, vetro termoformato e serigrafato bianco con bordo semi-trasparente.  
Struttura metallica cromata e verniciata bianca, con profilo svasato.

Thermoformed glass ceiling and wall lamp design featuring a screen-printed white glass center with a semi translucent edge detail.

Available in three sizes.

Structure with a flared profile in white lacquered metal and chrome detail.

Lampada da parete e plafone in tre dimensioni, vetro termoformato e serigrafato bianco con bordo semi-trasparente. Struttura metallica cromata e verniciata bianca, con profilo svasato.



Planet P-PL 48

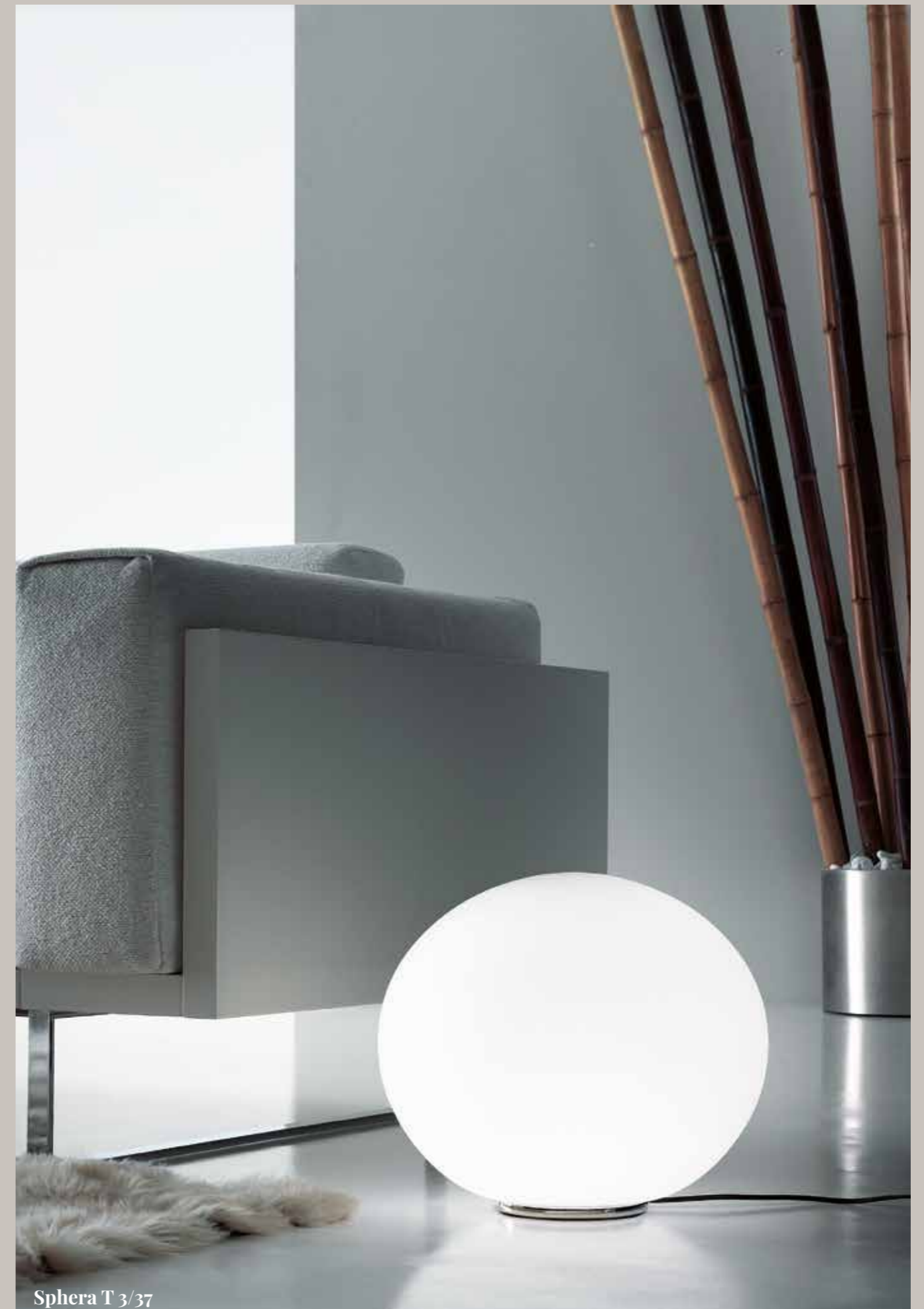
Planet P-PL 32



Planet P-PL 65

Handblown satin white glass table  
lamp with metal structure in chrome.  
Available in three sizes.

Lampada da tavolo in tre dimensioni  
con diffusore in vetro soffiato satinato bianco.  
Struttura in metallo cromato.





Handblown satin white glass pendant lamp and ceiling lamp. Pendant lamp Available in three sizes. Ceiling lamp available in two sizes. Pendant structure in chrome. Ceiling lamp structure in white lacquered metal.



Lampada a sospensione in tre dimensioni e lampada a soffitto in due dimensioni. Diffusore in vetro soffiato satinato bianco. Struttura in metallo cromato per la versione sospensione, laccato bianco per la versione soffitto.

Handblown satin white glass  
table lamp and pendant lamp  
available in three sizes.

Structure in metal with hand brushed  
brass finish and protective clear coat.

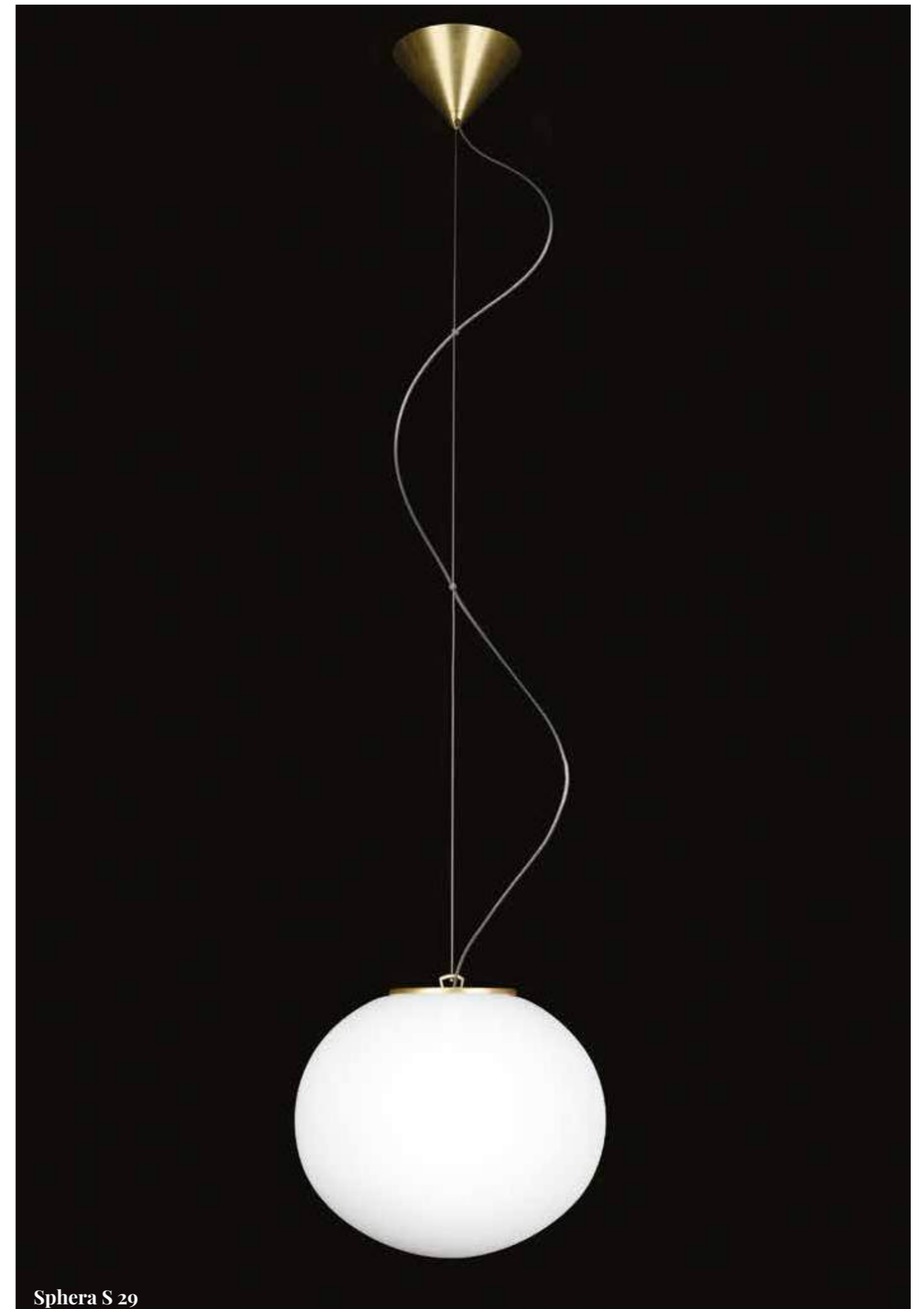
Lampada da tavolo e lampada a sospensione  
disponibili in tre dimensioni con diffusore in vetro  
soffiato satinato bianco.

Struttura in metallo con finitura ottone spazzolato  
e verniciato trasparente.

### brass edition



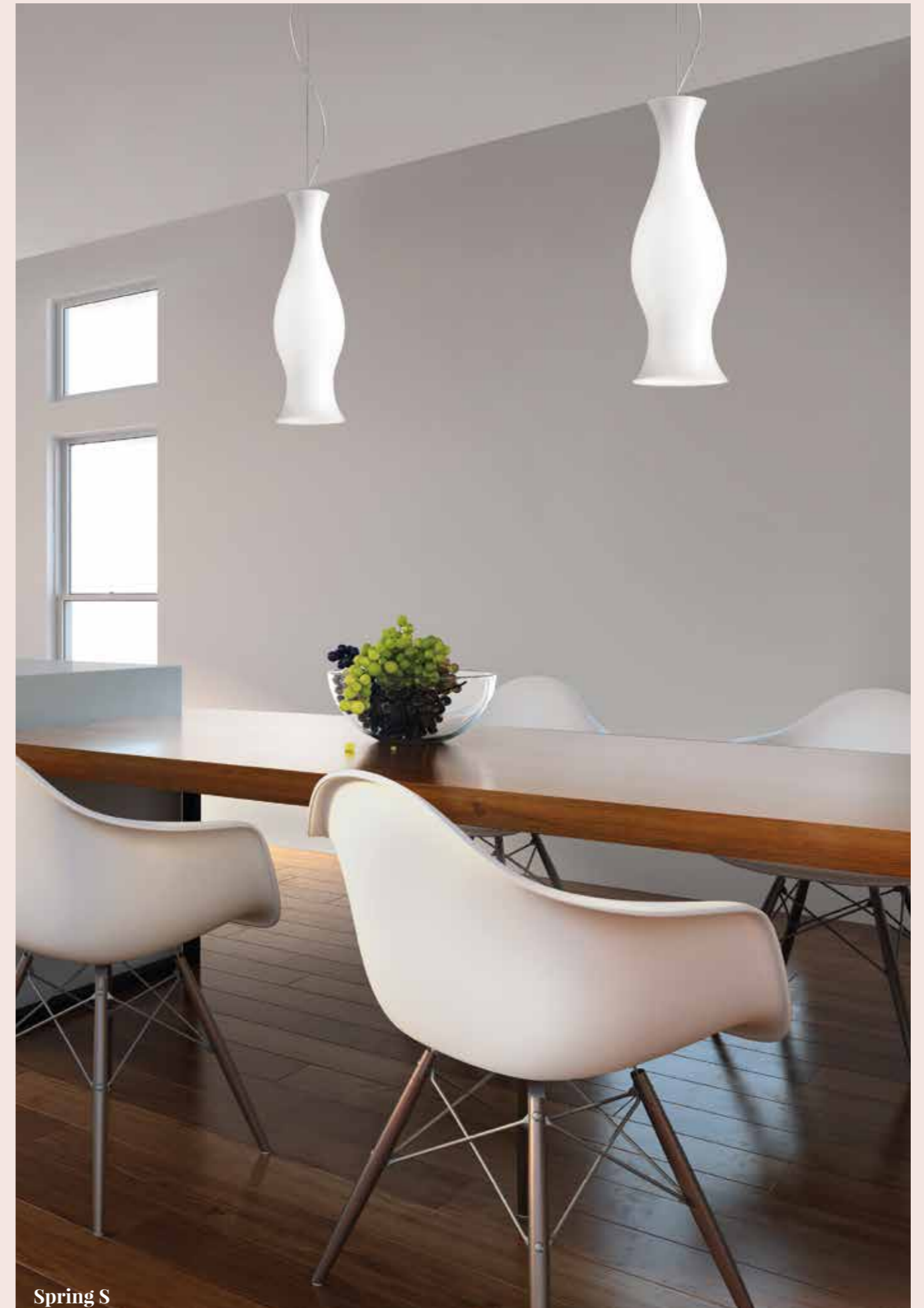
Sphera T 3/29



Sphera S 29

Handblown glass pendant and wall lamp available in gloss white or gloss honey. Chrome structure.

Lampada da parete e lampada a sospensione con diffusore in vetro soffiato bianco lucido o giallo paglierino. Struttura in metallo cromato.







**Summer P**

**Handblown glass pendant and wall lamp available in gloss white or gloss honey. Chrome structure.**

Lampada da parete e lampada a sospensione con diffusore in vetro soffiato bianco lucido o giallo paglierino. Struttura in metallo cromato.



**Summer S**



**Handblown glass table light available  
in gloss white or gloss honey.  
Chrome structure.**

Lampada da tavolo con diffusore in vetro  
soffiato bianco lucido o giallo paglierino.  
Struttura in metallo cromato.

Handblown *incamiciato* satin white ceiling and wall lamp with white lacquered metal structure.

Lampada da parete e da soffitto con diffusore in vetro soffiato biancolatte, *incamiciato* e satinato. Struttura in metallo laccato bianco.



Stone P-PL

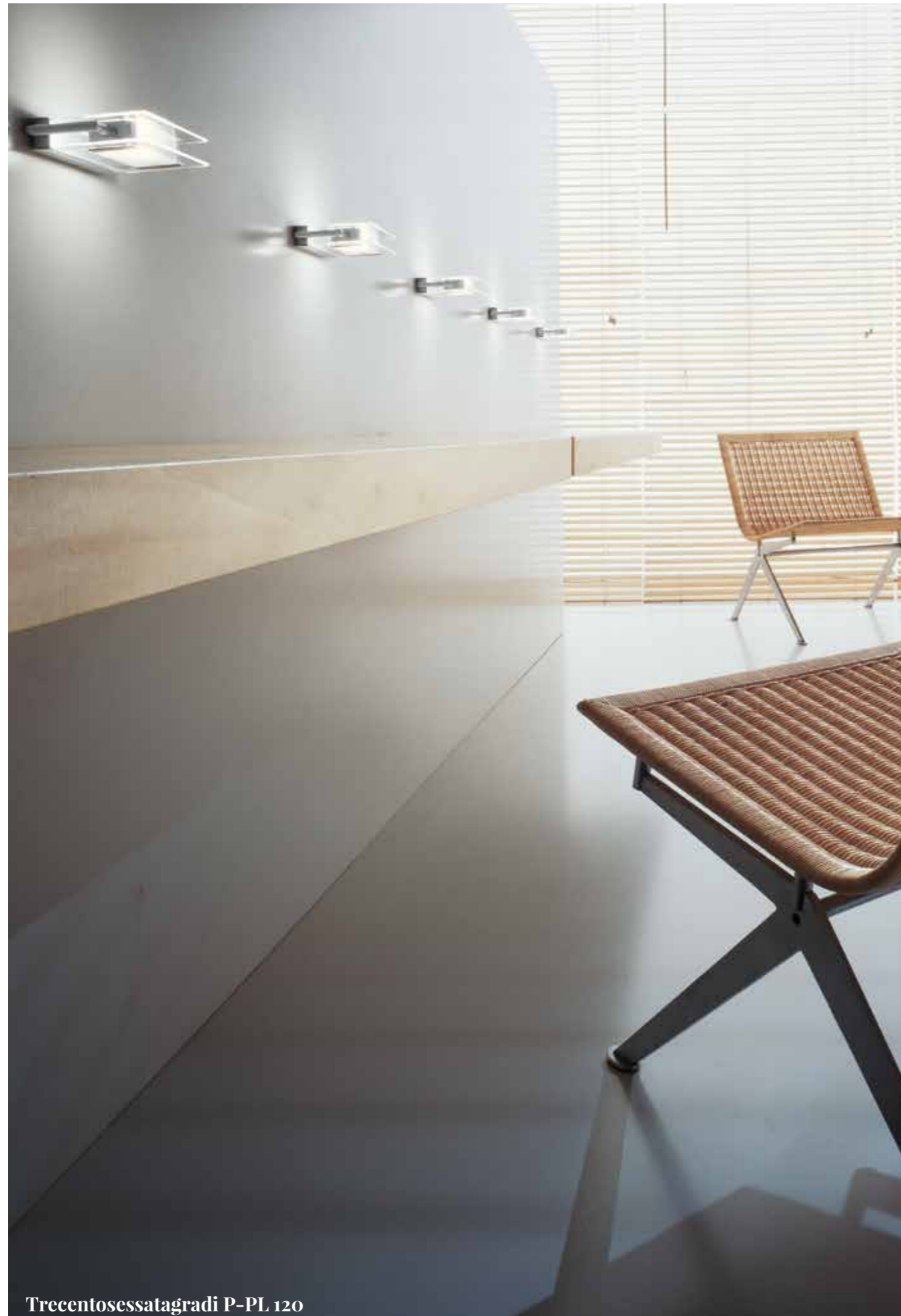


Stone P-PL



Diffuser rotates 360°.

Rotazione diffusore a 360°.



Trecentosessantagradi P-PL 120

Ceiling and wall lamp available in two sizes with adjustable heat-resistant glass diffuser. Center of diffuser in satin white. Structure available in chrome or satin nickel.

Lampada da parete e soffitto in due dimensioni con diffusore orientabile, in vetro termoresistente lucido con parte centrale satinata. Montatura in metallo cromato o nichel satinato.



Trecentosessantagradi P-PL 200

Handblown incamiciato glass table lamp made with multicolor italized *murrine*.

Base in brushed nickel.

Lampada da tavolo in vetro incamiciato lavorato a mano e soffiato con murrine multicolore.  
Struttura in metallo nichel spazzolato.

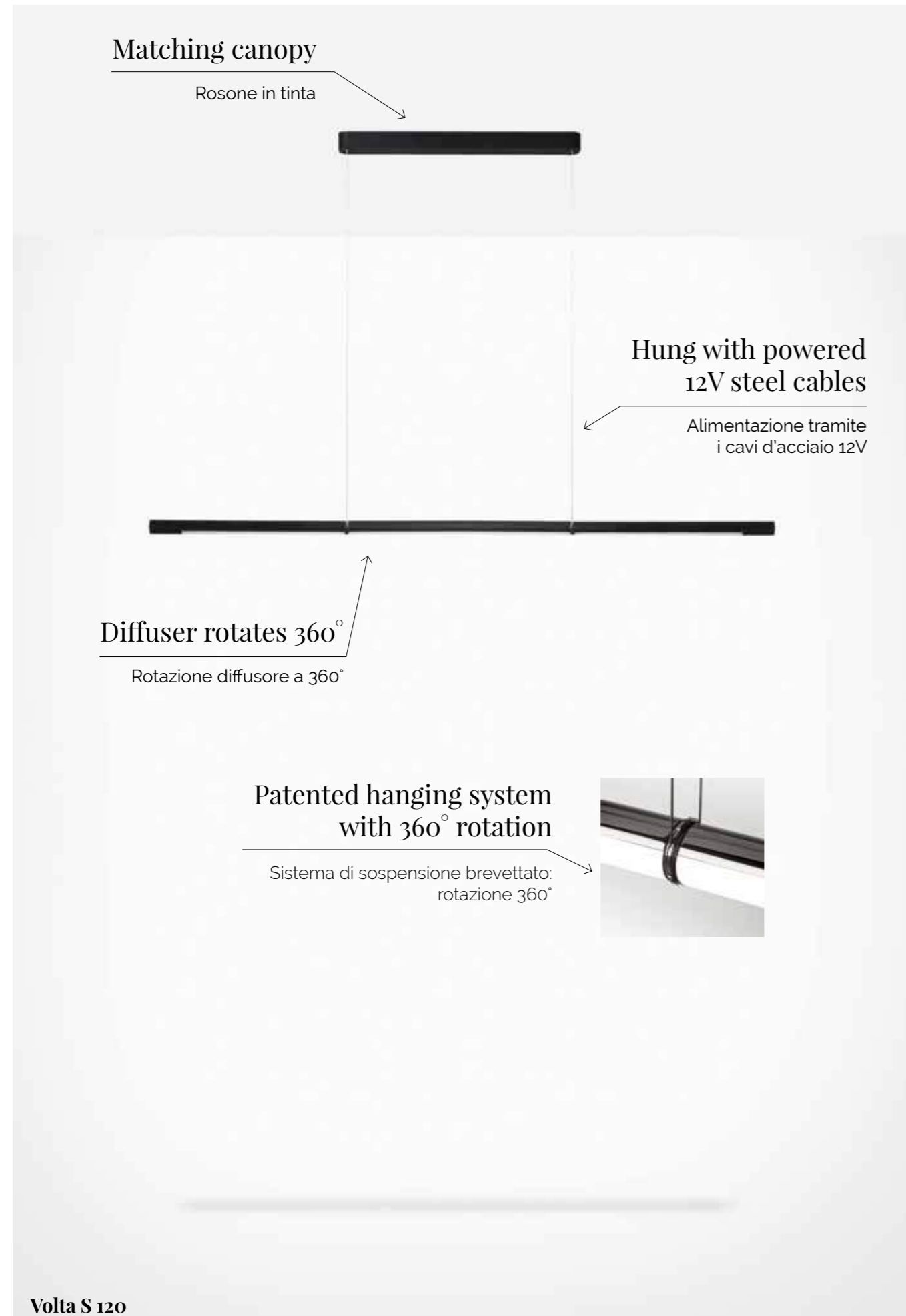




Diffuser rotates 360°.

Rotazione diffusore di 360°.

**Volta S 160**

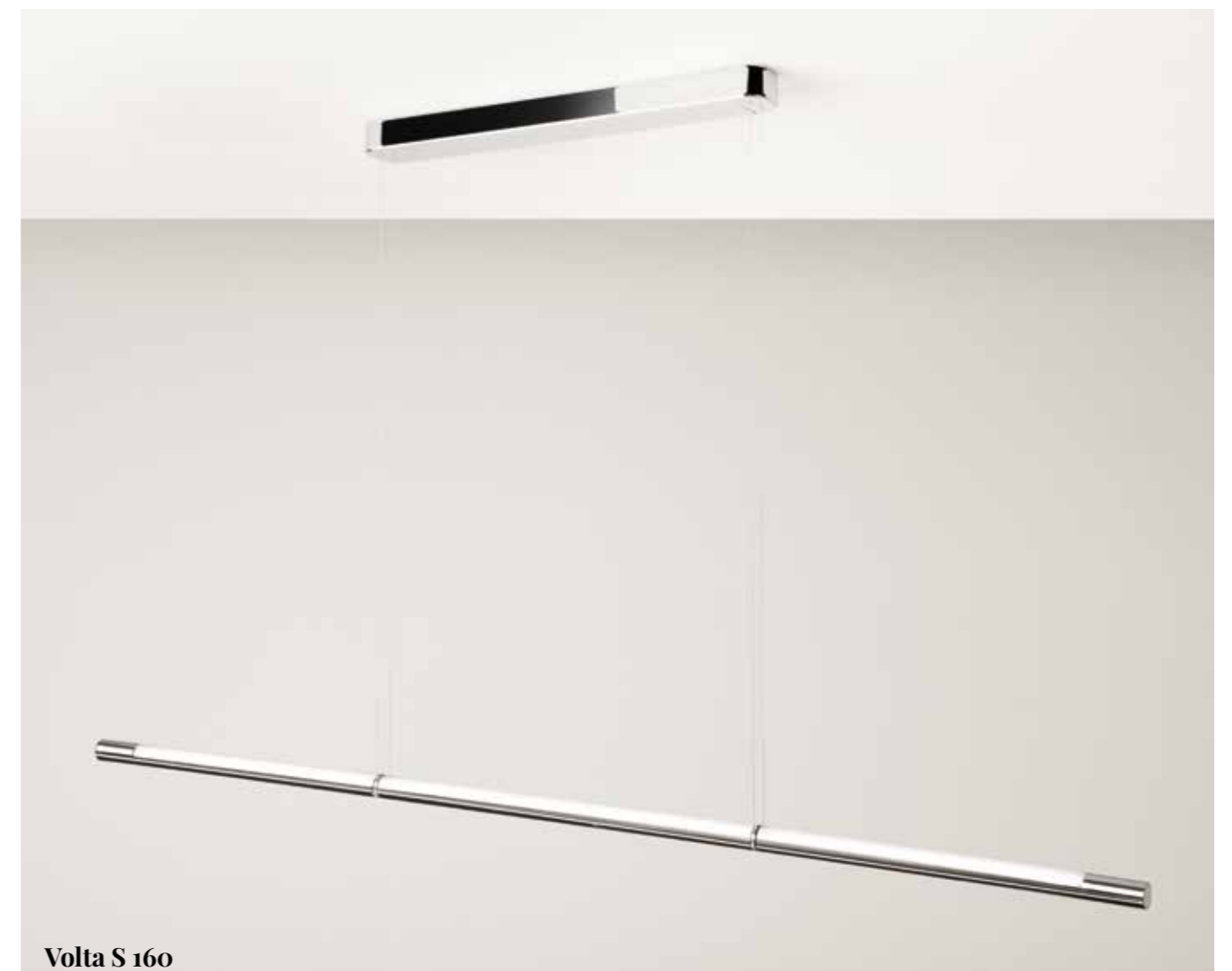


**Lacquered aluminum linear suspension lamp available in two sizes. Color options include matte white, chrome or RAL 9004 textured black. Diffuser rotates 360°. Dimmable.**

Lampada a sospensione in due dimensioni in alluminio laccato.

Disponibile nei colori: bianco opaco, cromo lucido, nero raggrizzante opaco RAL 9004.

Rotazione diffusore a 360°. Dimmerabile.



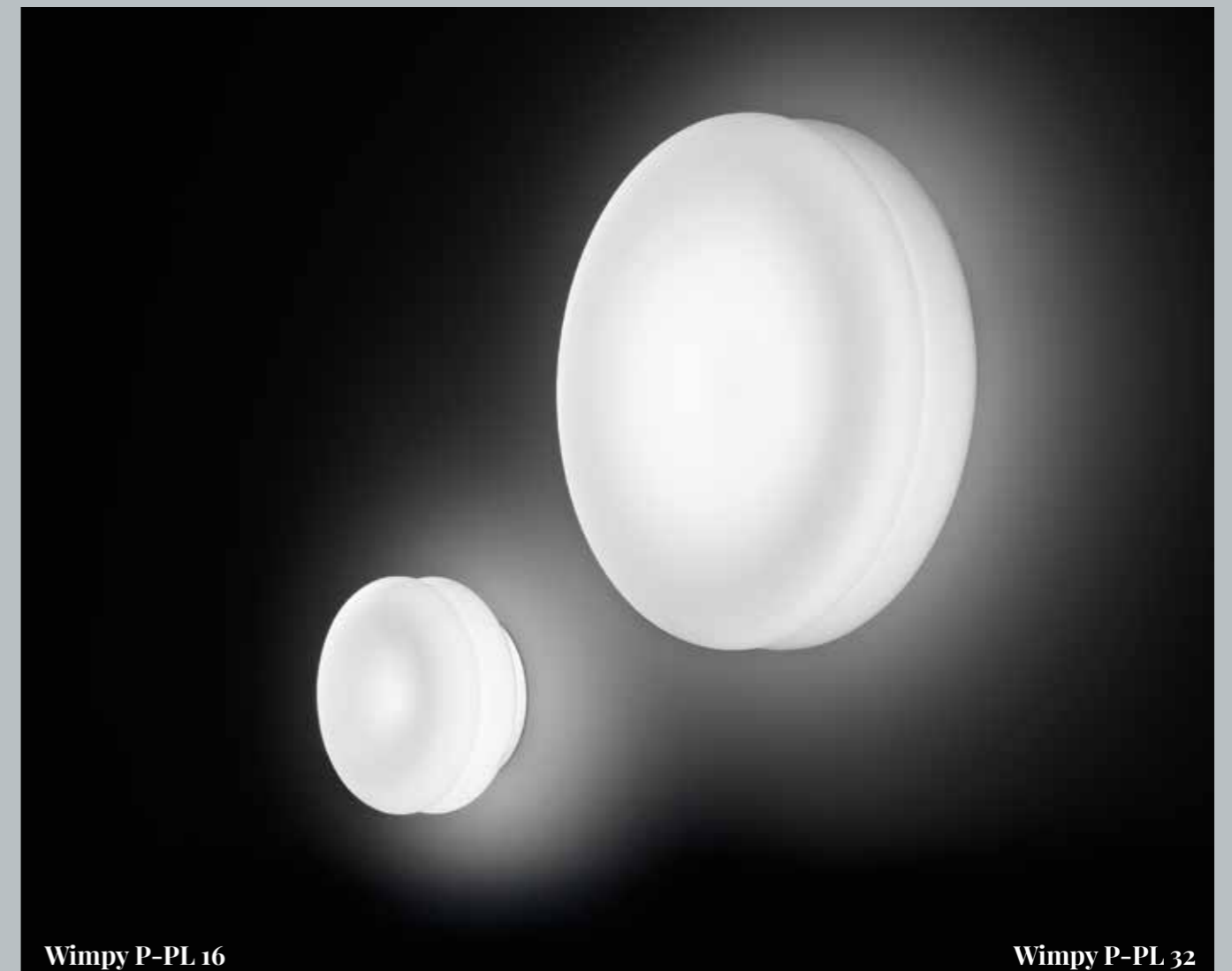




**Wimpy P-PL 16**

## Handblown satin white glass ceiling and wall lamp. Available in two sizes.

Lampada da parete e plafone in vetro soffiato bianco satinato, in due varianti dimensionali.



**Wimpy P-PL 16**

**Wimpy P-PL 32**

Atelier-Boheme  
Bolero-Cheope  
Pascale  
Serenissima-3517

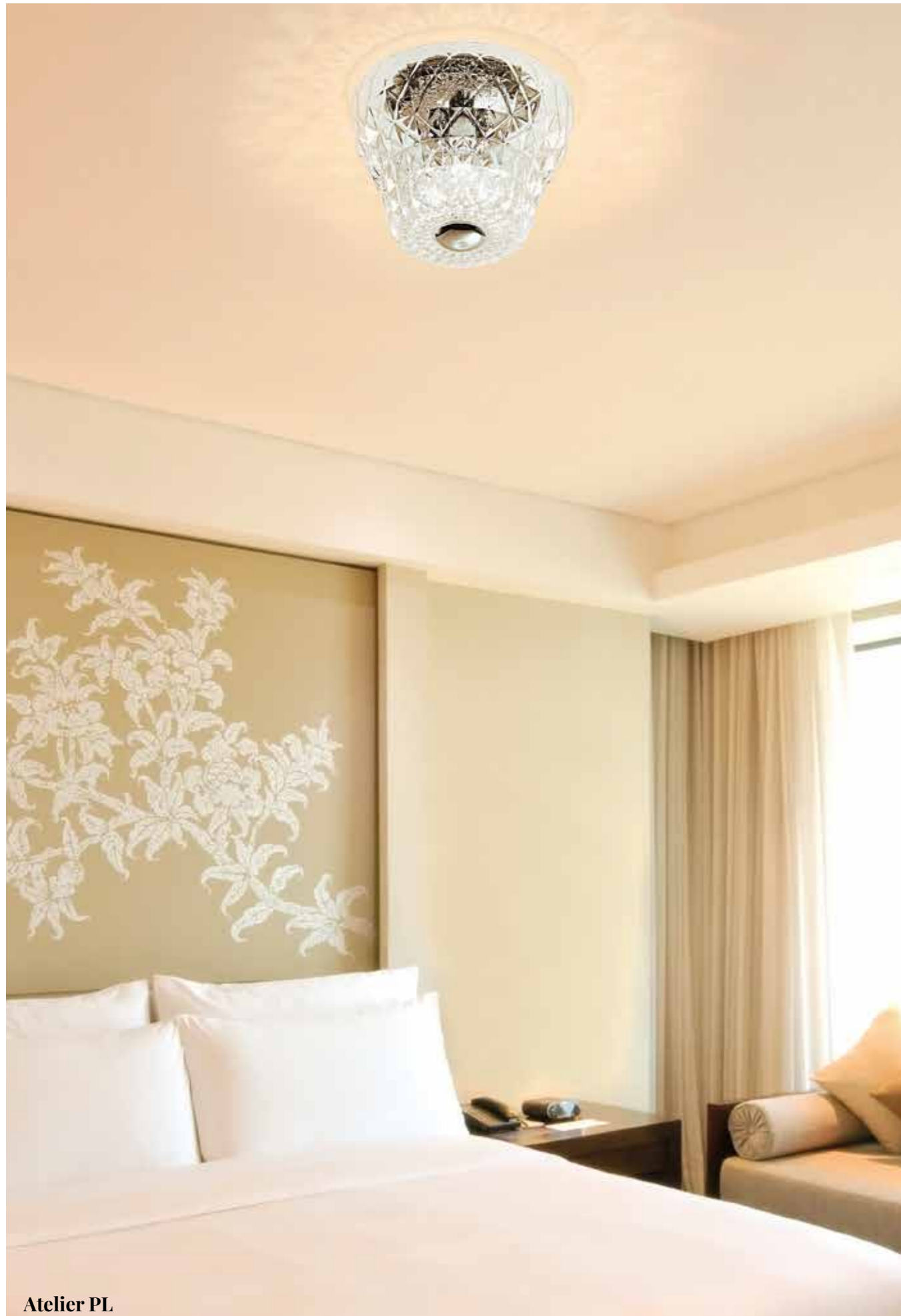
traditional

Classic style, contemporary spirit. This collection takes inspiration from classic design history while simultaneously acknowledging new trends and innovation.

Art and technology masterfully come together to create a new collection for LEUCOS.

*Stile classico, spirito contemporaneo. La tradizione classica come fonte di ispirazione, l'attenzione ai nuovi trend per dare valore all'innovazione.*

*Arte e tecnologia si fondono per creare una nuova collezione per LEUCOS.*



**Atelier PL**

**Celiling and wall lamp with  
handblown and hand cut  
crystal diffuser.  
Structure in chrome.**

Lampada da soffitto e lampada da parete  
con diffusore in vetro soffiato cristallo trasparente,  
Interamente lavorato a mano.  
Struttura in metallo cromato.



**Atelier P**

Eight or twelve arm  
hand blown glass  
chandelier available  
in smooth transparent  
or smoke grey.  
Structure in chrome.



Lampadario a 8 o a 12 luci  
in vetro soffiato interamente  
lavorato a mano nei colori:  
trasparente o grigio fumè  
realizzato con lavorazione liscia.  
Struttura in metallo cromato.

**Boheme L 8**



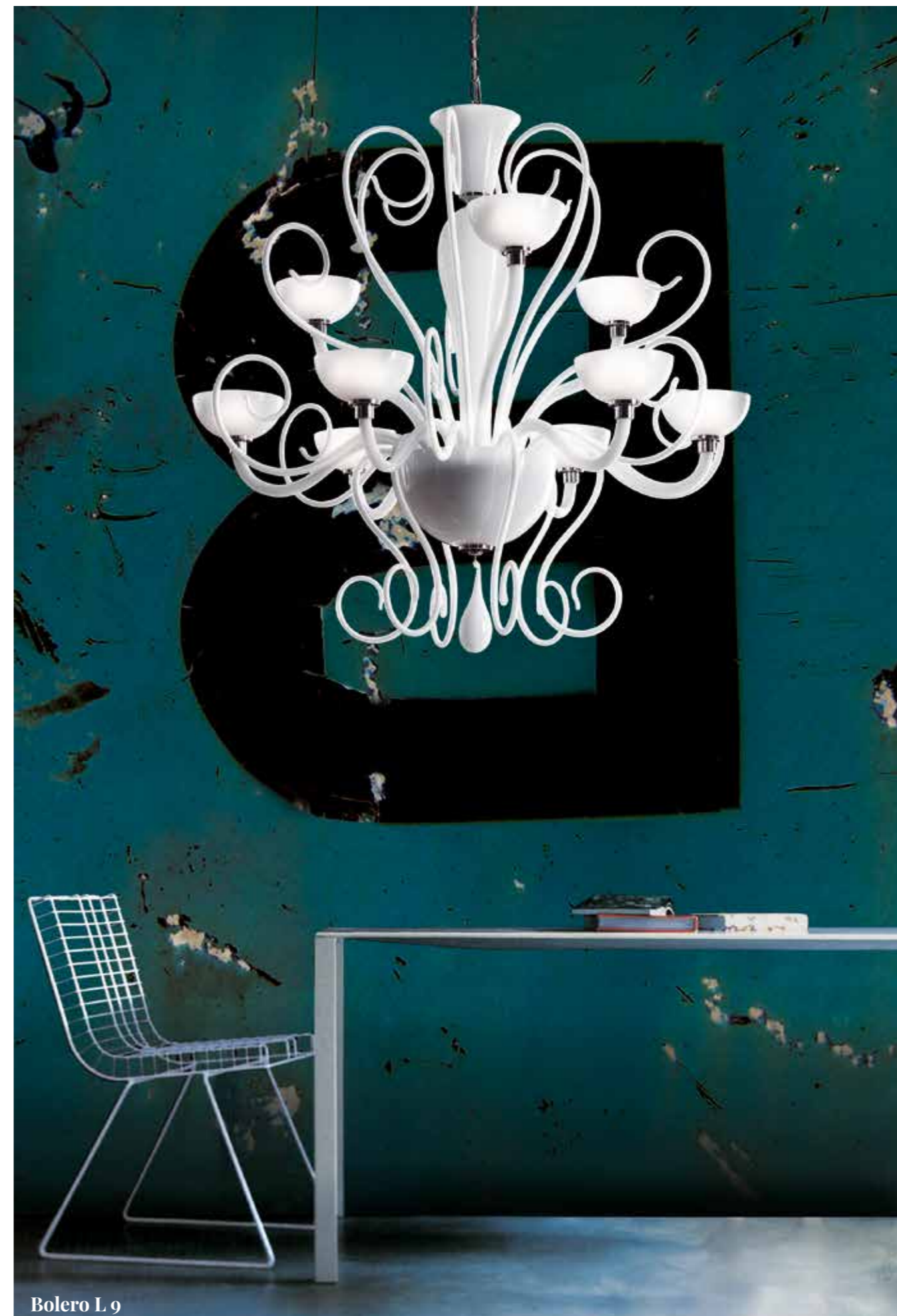
**Boheme L 12**

Six or nine arm hand blown glass chandelier available in either ribbed transparent or smooth white. Structure in chrome.

Lampadario a 6 o a 9 luci in vetro soffiato interamente lavorato a mano nei colori: trasparente con lavorazione a coste; bianco latte realizzato con lavorazione liscia. Struttura in metallo cromato.



Bolero L 9



Bolero L 9

Hand blown glass ceiling lamp, wall lamp and chandelier available in either ribbed transparent or smooth white. Structure in chrome.

Lampada da soffitto, da parete e lampadario in vetro soffiato interamente lavorato a mano nei colori: cristallo realizzato con lavorazione a coste; bianco latte realizzato con lavorazione liscia. Struttura in metallo cromato.



Bolero P2



Bolero PL 75



Bolero L 6

**Handblown glass floor lamp  
or table lamp in two sizes.  
Moiré fabric lampshade.  
Structure in chrome.**

Lampada da tavolo in due misure e lampada da terra  
in vetro soffiato trasparente interamente lavorato a  
mano. Paralume in tessuto Moire.  
Struttura in metallo cromato.



Cheope T 42 - T32



Cheope TR

Hand cast crystal ceiling lamp  
available in two sizes with *fracco*  
details. Structure in chrome.

Lampada da soffitto in due dimensioni,  
in vetro cristallo trasparente  
realizzato con lavorazione "a piastra",  
colato e curvato a caldo con decoro "a fracco".  
Struttura in metallo cromato.



Pascale PL 40



Pascale PL 30



Hand cast crystal wall lamp available  
in two sizes with *fracco* details.  
Structure in chrome.

Lampada da parete in vetro cristallo trasparente  
realizzato con lavorazione "a piastra",  
colato e curvato a caldo con decoro "a fracco".  
Struttura in metallo cromato.



Pascale P



Pascale P



Serenissima L 12

Six or twelve arm handblown glass chandelier and wall lamp in aquamarine, amethyst, blue, yellow, transparent, red, and green. Structure in gold-plated metal.

Lampadario a 6 o a 12 luci e lampada da parete in vetro soffiato, interamente lavorato a mano nei colori: acquamarine, ametista, blu, giallo, cristallo, rosso, verde. Struttura in metallo dorato.



Serenissima P



3517 S2

Hand pressed ribbed glass pendant  
*cesendello veneziano* in two sizes.  
Structure in gold finish.



3517 S1

Lampada a sospensione  
"cesendello veneziano" in due dimensioni.  
Vetro trasparente interamente  
lavorato a mano, stampato a coste.  
Struttura in metallo dorato.

Aella - Ether  
Fairy - Glò  
Ixi - Nia - Reed

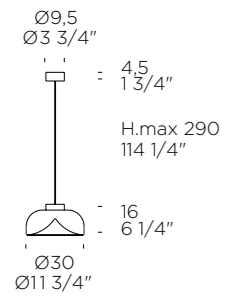
# Modular elements

Leucos' rich tradition of bespoke and custom projects is at your service with ad hoc solutions to create awe inspiring modular compositions.

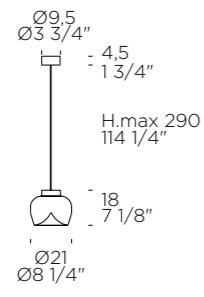
*La grande esperienza di Leucos nei progetti speciali a servizio della progettazione con soluzioni modulari ad hoc per composizioni scenografiche ed emozionali.*

**standard versions / versioni standard**

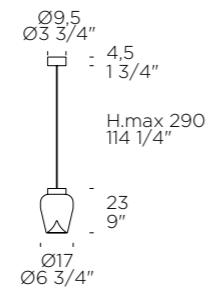
aella mini s



aella bold s



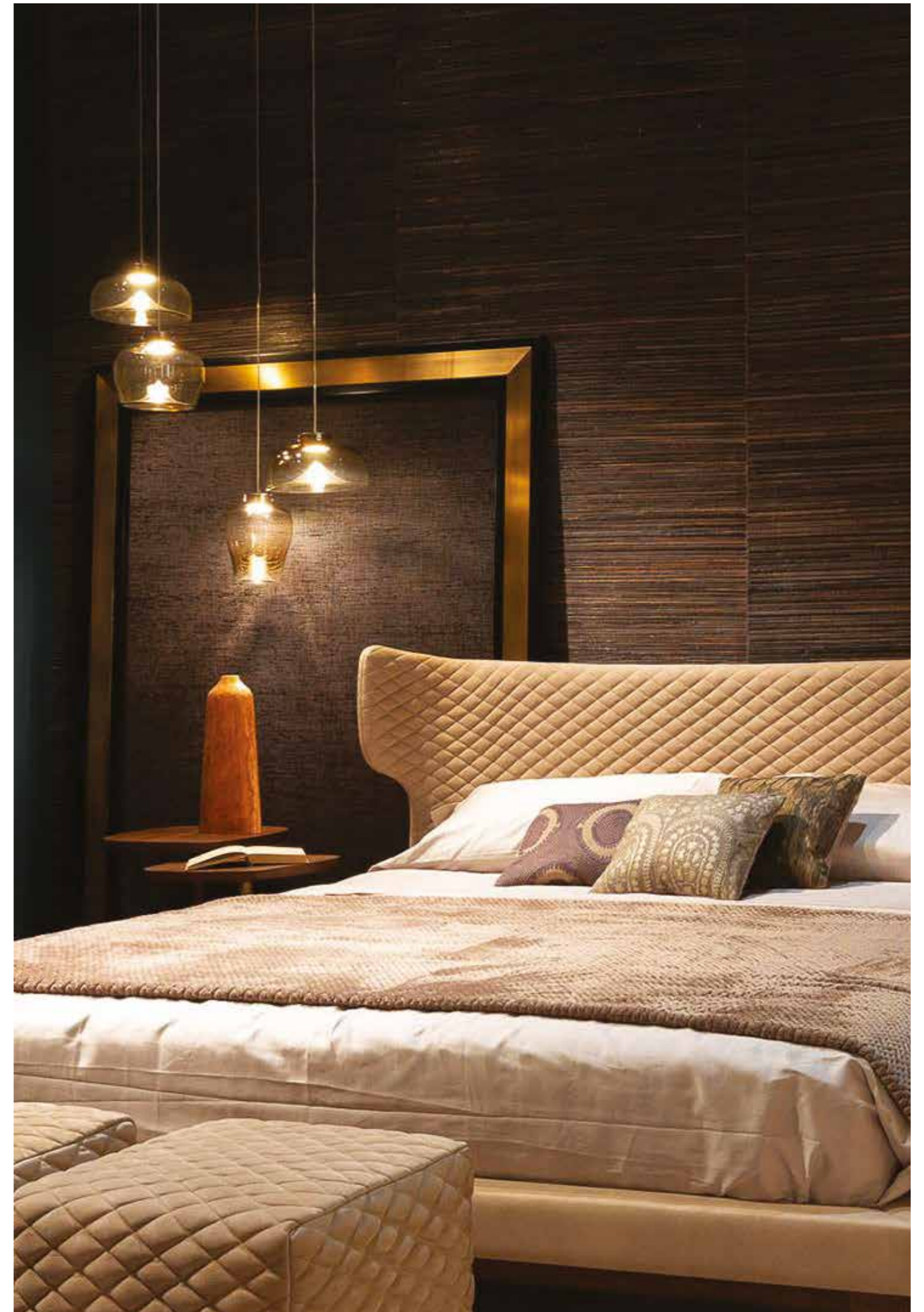
aella thin s



Handblown glass pendant available in three different forms. Structure in lacquered metal. **Colors and custom multipoint pendants or large installations available upon request.**

Lampada a sospensione con diffusore in vetro soffiato lavorato a mano, disponibile in tre differenti forme. Struttura in metallo verniciato.

**Colori e composizioni multiple personalizzate disponibili su richiesta..**

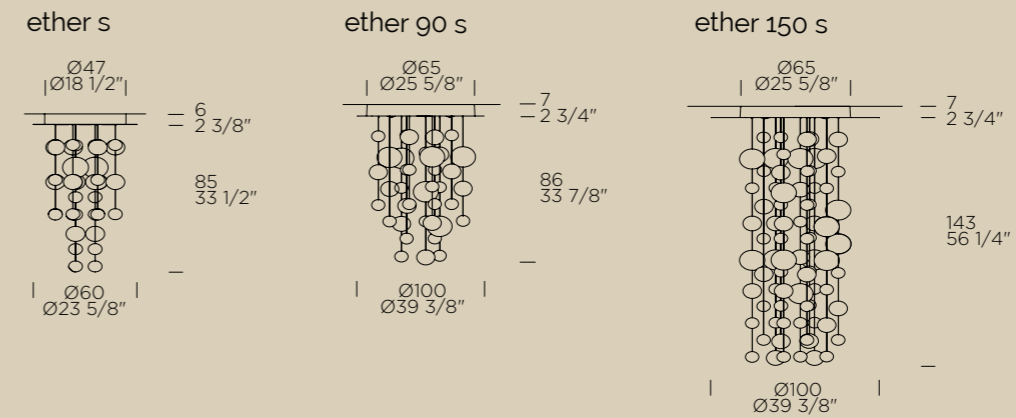




The Mix Restaurant by Jouin Manku Studio  
Las Vegas, USA

Design Patrick Jouin 2006

**standard versions / versioni standard**



Chandelier of cascading handblown borosilicate bubbles.  
Structure in polished steel.

**Custom multipoint pendants or large installations available upon request.**

Lampada da soffitto con cascate di bolle in vetro borosilicato soffiato trasparente, interamente lavorate a mano. Struttura in acciaio lucido.

**Composizioni multiple personalizzate disponibili su richiesta.**



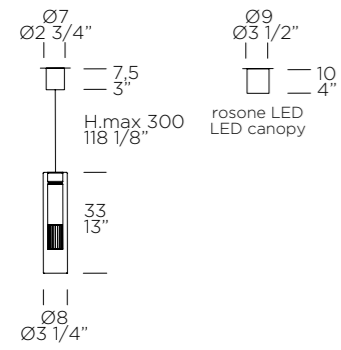
Van Cleef and Arpels by Jouin Manku Studio  
Paris, France  
credit Eric Laignel



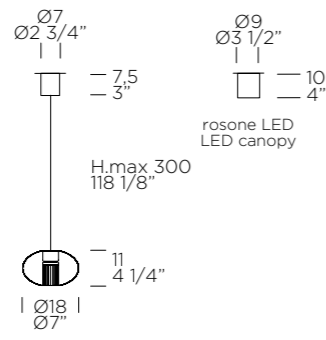
Bodegas ALION of PENAFEL  
Valladolid, Spain  
credit Fernando Manteca

**standard versions / versioni standard**

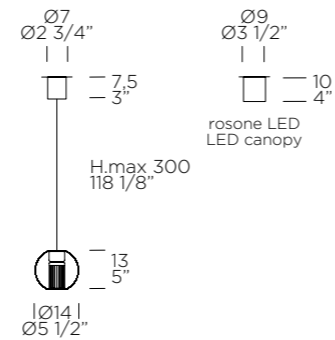
fairy s c



fairy s g



fairy s s

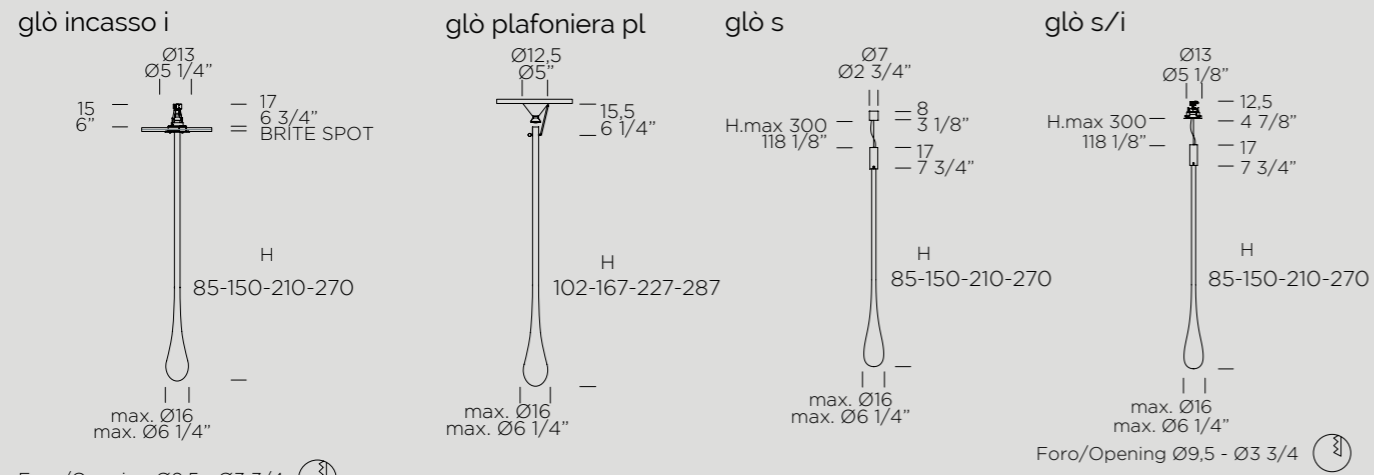


Pendant in borosilicate glass with ribbed tube detail available in three shapes: sphere, cylinder and geode. Structure in chrome. **Custom multipoint pendants or large installations available upon request.**

Lampade da sospensione in vetro borosilicato con decoro in tubo rigato in tre varianti di forma: sfera, cilindro e geode. Struttura in metallo cromato. **Composizioni multiple personalizzate disponibili su richiesta.**



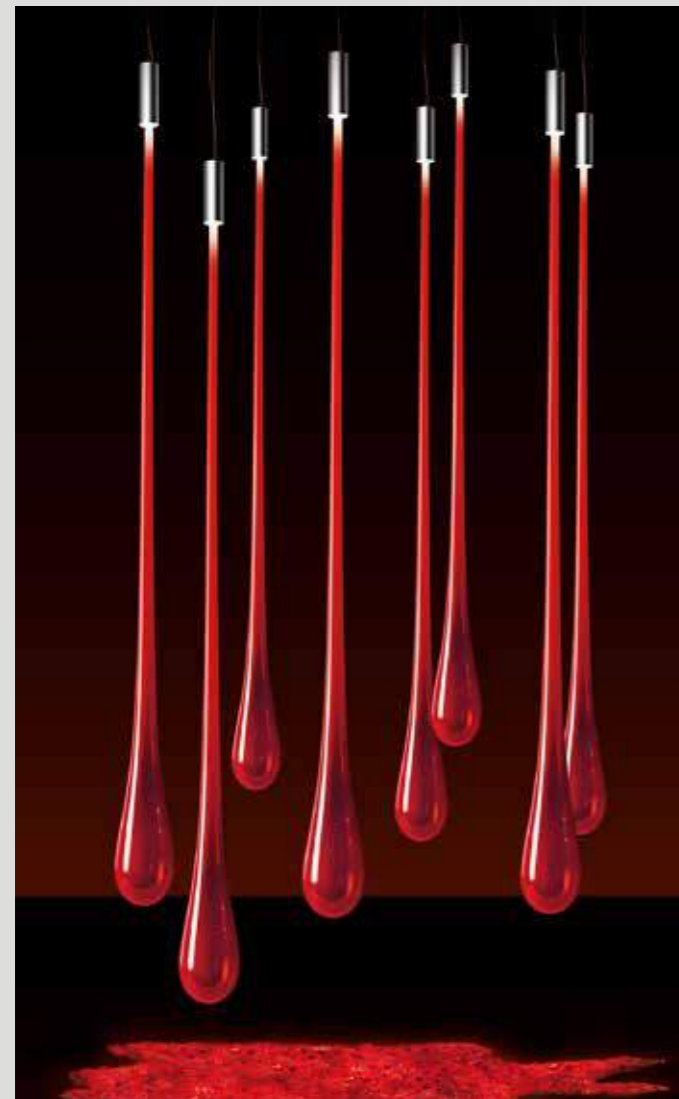
standard versions / versioni standard



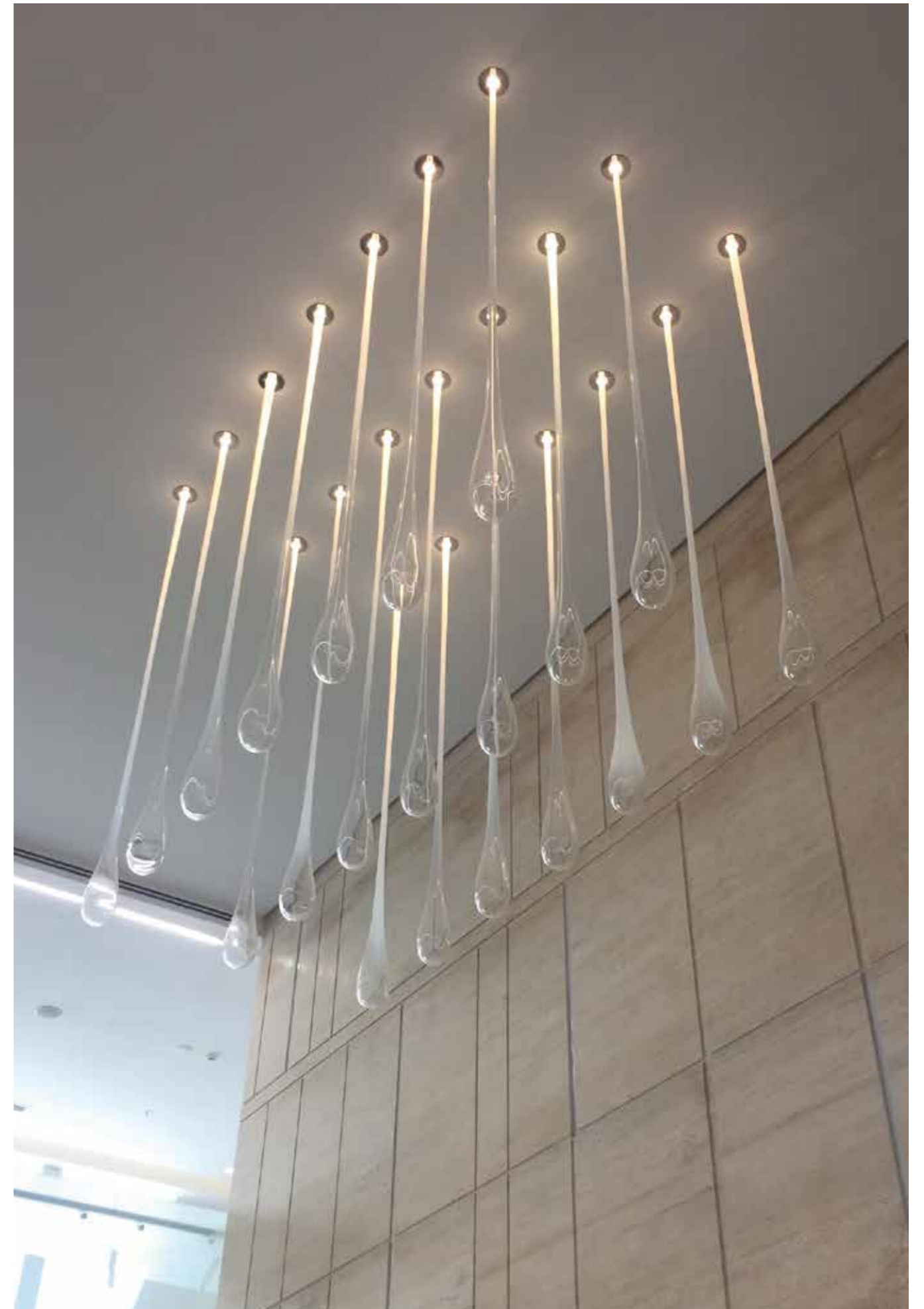
Foro/Opening Ø9,5 - Ø3 3/4

Pendant available in white sfumato, red and aquamarine.  
 A matching hand poured glass splash can be placed below the fixture.  
 Glò can be hung from a conical flush mount canopy or from a recessed housing.  
 Maximum glass height is 270 cm (106.25"). **Custom versions available upon request.**

Lampada a sospensione in vetro soffiato eseguita nei colori: bianco sfumato, rosso e acquamarina.  
 È disponibile in altezza max 270 cm. L'opera è completata da una macchia in vetro colato, sottostante, nei colori corrispondenti. Struttura da incasso, plafone e sospensione in metallo cromato. **A richiesta versioni speciali.**

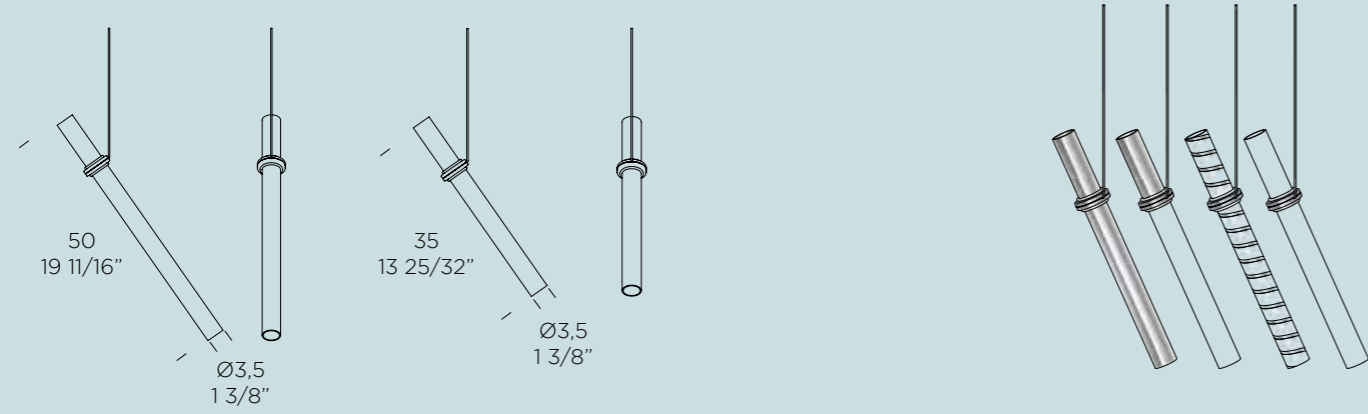


Conde House  
 Lauderdale (Florida), USA





standard versions / versioni standard



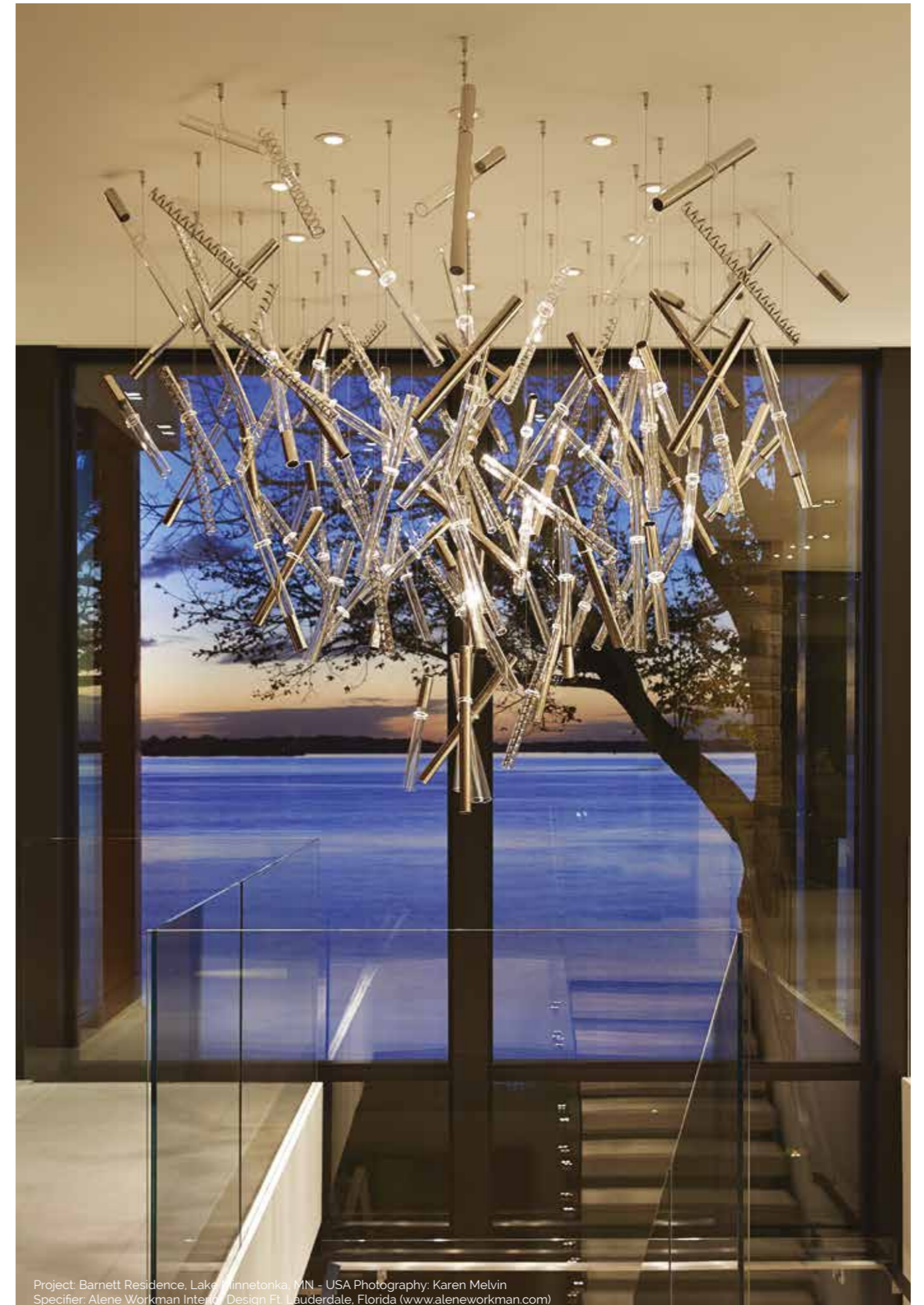
Cascading cylindrical glass elements with various mirror chrome details.

Custom multipoint pendants or large installations available upon request.

Cascate di elementi cilindrici in vetro trasparente con decori metallizzati a specchio.  
Composizioni multiple personalizzate disponibili su richiesta.



Citrus Center  
Orlando, Florida (USA)

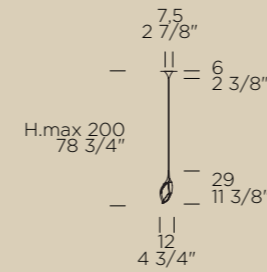


Project: Barnett Residence, Lake Minnetonka, MN - USA  
Photography: Karen Melvin  
Specifier: Alene Workman Interior Design Ft. Lauderdale, Florida (www.aleneworkman.com)

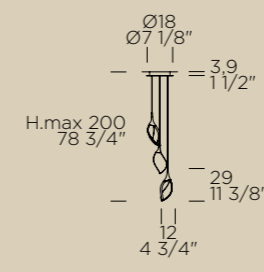


**standard versions / versioni standard**

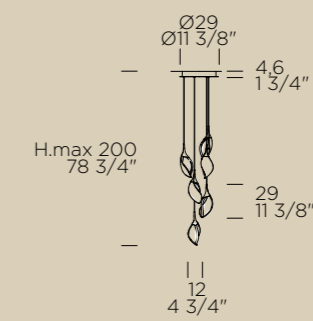
nia s



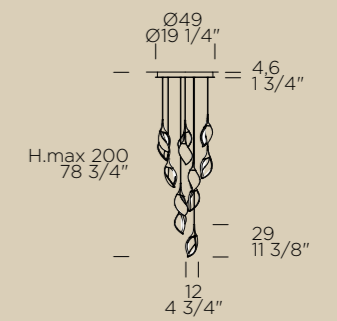
nia s 3



nia s 6



nia s 12



Pendant with hand cast textured glass element and structure in white lacquered metal/white polycarbonate.

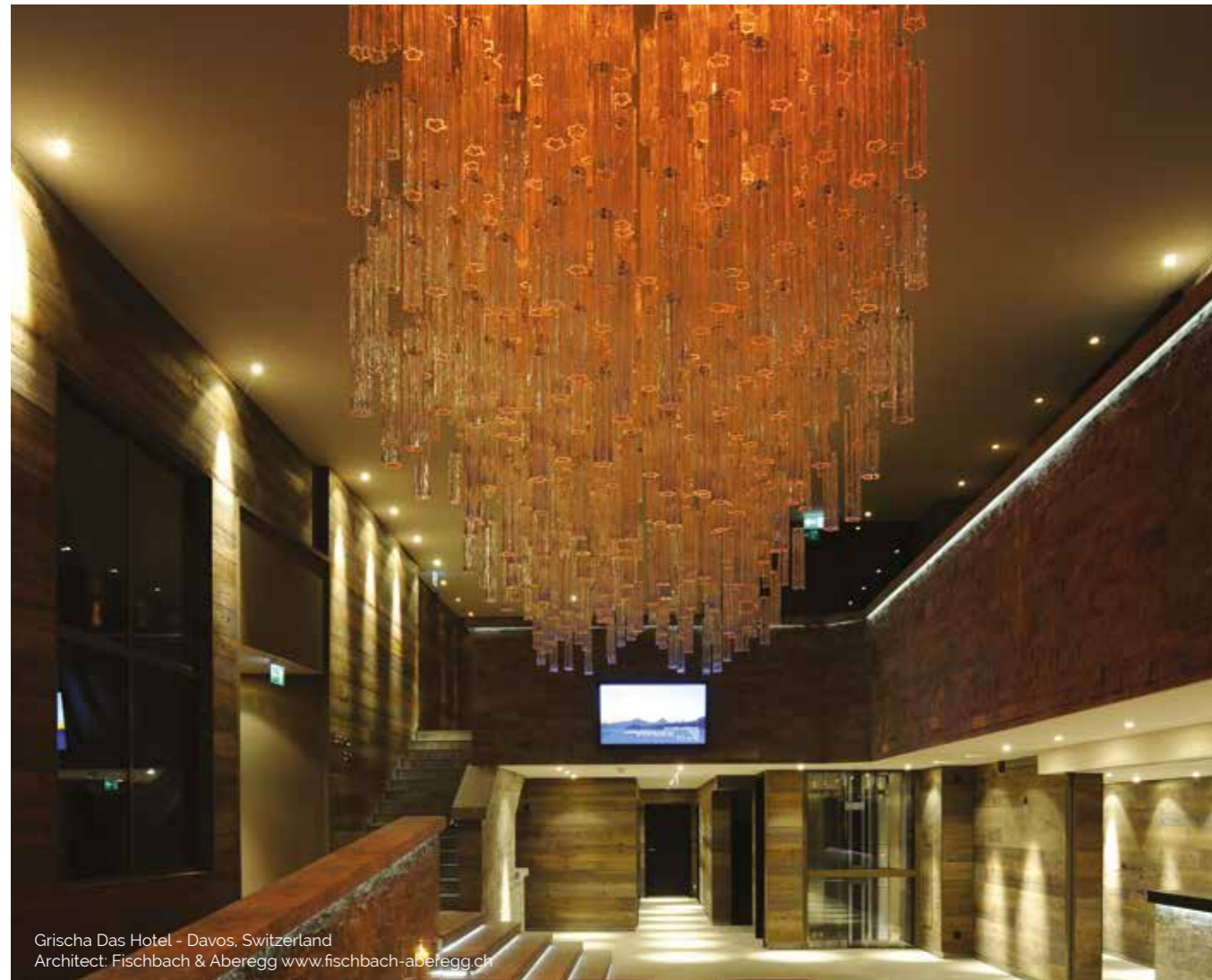
Available in 1, 3, 6 or 12 multipoint configurations.

**Custom multipoint pendants or large installations available upon request.**

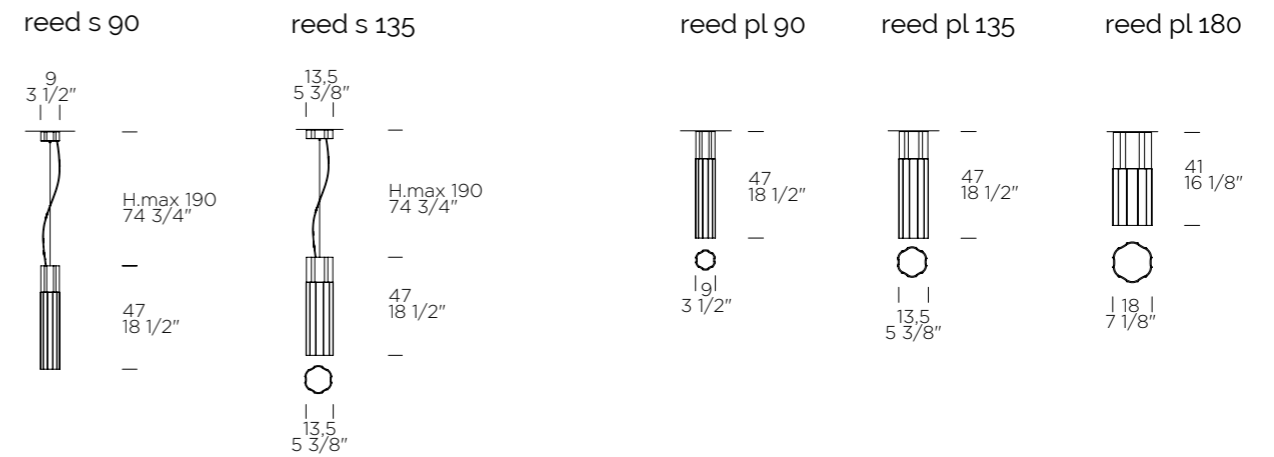
Lampada a sospensione realizzata con elemento in vetro trasparente retroverniciato bianco seta, interamente lavorato a mano. Struttura in metallo laccato bianco e polycarbonato bianco. Disponibili versioni con 1, 3, 6 e 12 elementi.

**Composizioni multiple personalizzate disponibili su richiesta.**





**standard versions / versioni standard**



Handblown ceiling and wall lamp with structure in aluminum with a nickel finish. Ceiling version available in three sizes, pendant version available in two sizes.

**Custom multipoint or large installations available upon request.**

Lampada da soffitto in tre dimensioni e lampada a sospensione in due dimensioni con diffusore in vetro soffiato trasparente. Struttura in alluminio laccato nichel.

**Composizioni multiple personalizzate disponibili su richiesta.**



**GLASS-VETRO:**

**Baia-Day-Diamante  
Disk-Drop-Helios-Igea 2  
Iside 2-Mira 2-Ony-Pegaso  
Polar-Sideral-Spira-Star  
Step-Sith-Sun-Van 2**

**TECHNICAL-TECNICI:**

**SD 802-803-902-903**

**PLASTER-GESSO:**

**SD 081 N-081 VN-084  
085-086-087-087V**

# Recessed

A collection of innovative recessed downlights, different materials expertly combine to offer a versatile solution for every need. Decorative recessed lights, thanks to Leucos's rich glass history, add genuine crystal details that take advantage of the elegant and dazzling effects of this ancient material.

Metal recessed lights, available in a wide array of styles, combine functionality with diverse lighting possibilities.

Invisible recessed lights, able to be installed in drywall, vanish from sight leaving only the pure expression of light.

*Una collezione di faretti da incasso di design ed innovativi. Materiali diversi sapientemente utilizzati per offrire ad ogni esigenza la giusta soluzione. Faretti decorativi: grazie alla sua esperienza LEUCOS aggiunge dettagli in vetro cristallo sfruttandone l'effetto elegante e decorativo di questo antico materiale.*

*Faretti in metallo: una vasta scelta di modelli per coniugare la funzionalità con sorgenti luminose diverse.*

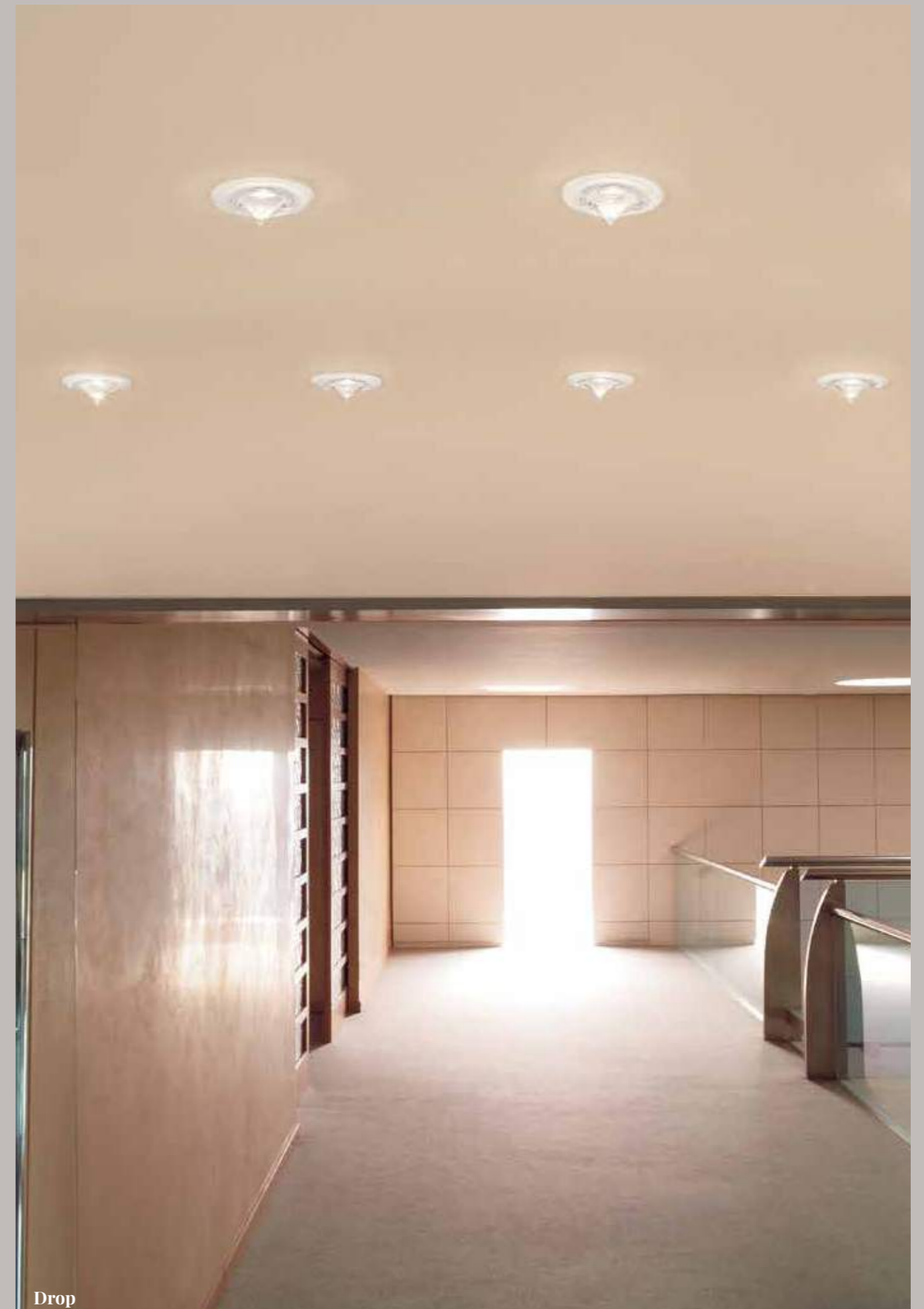
*Faretti in gesso invisibili: faretti da incasso per cartongesso in grado, una volta installati, di svanire alla vista lasciando alla luce la sua totale espressione.*

Recessed downlight available in transparent crystal or satin white suitable for installation in drywall for indoor use.

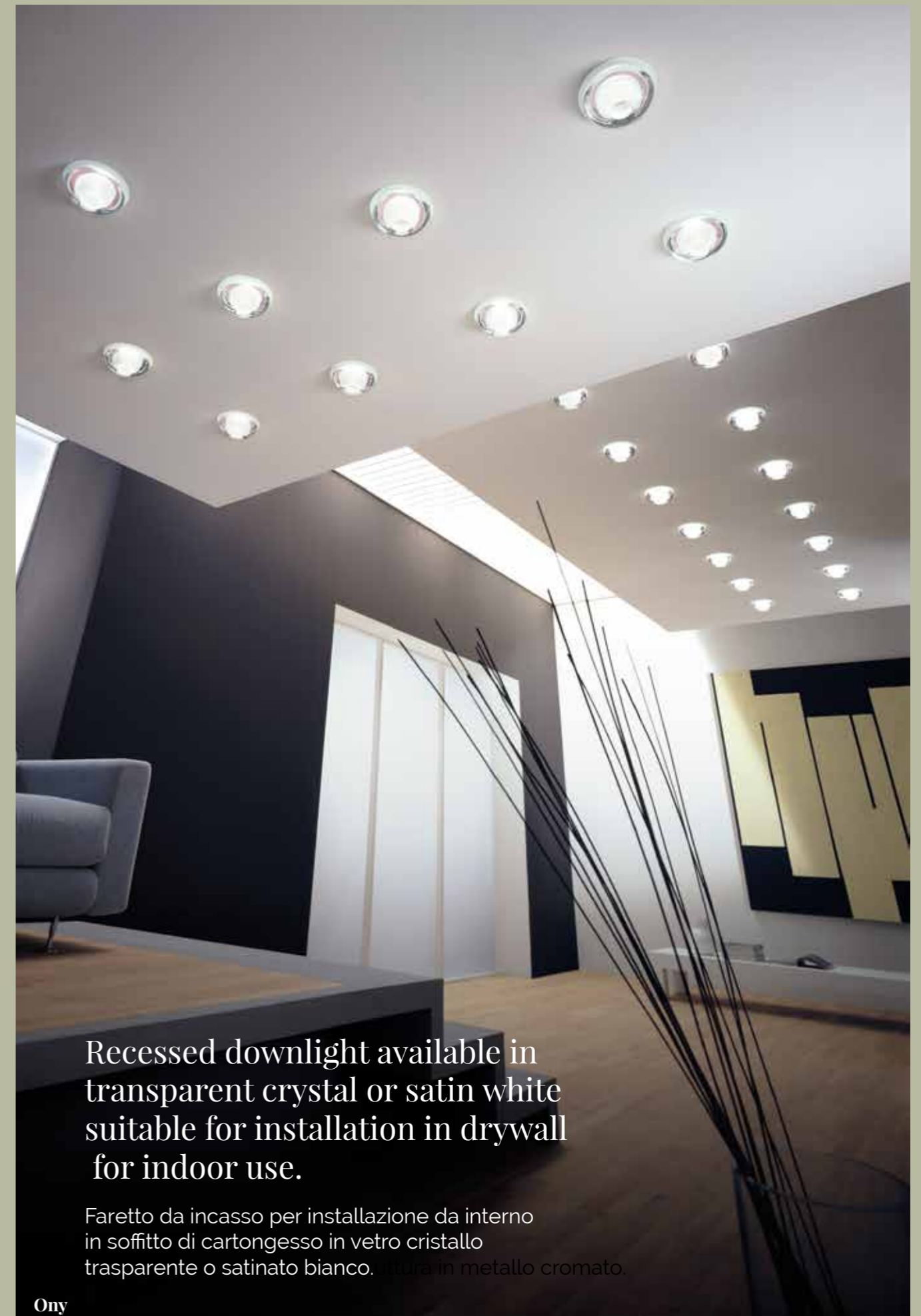
Faretto da incasso per installazione da interno in soffitto di cartongesso in vetro cristallo trasparente o satinato bianco.



DROP



Drop

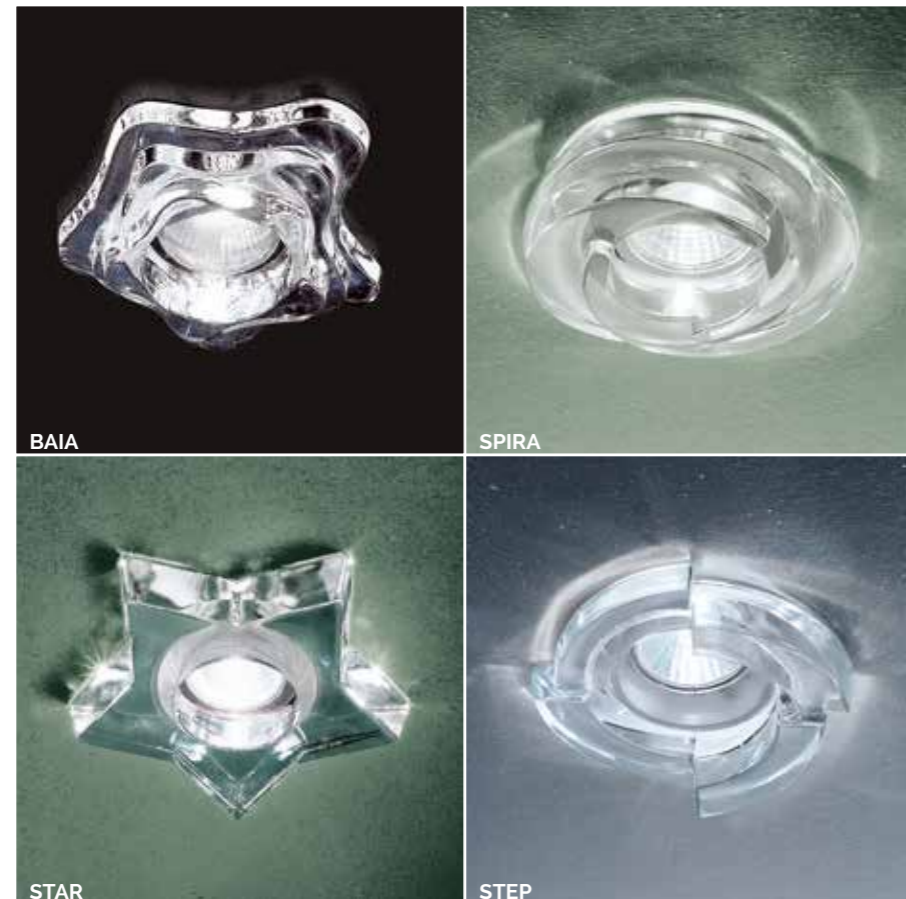


Recessed downlight available in transparent crystal or satin white suitable for installation in drywall for indoor use.

Faretto da incasso per installazione da interno in soffitto di cartongesso in vetro cristallo trasparente o satinato bianco. Anello in metallo cromato.

Ony

Recessed downlight available in transparent crystal or satin white suitable for installation in drywall for indoor use.



Faretto da incasso per installazione da interno in soffitto di cartongesso in vetro cristallo trasparente o satinato bianco.



Recessed downlight in *graniglia* crystal suitable for installation in drywall for indoor use.  
Curved hand cast glass with *fracco* details.  
Structure in white lacquered metal.



Faretto da incasso per installazione da interno in soffitto di cartongesso in vetro con graniglia cristallo trasparente.  
Realizzato con lavorazione "a piastra", colato e curvato a caldo con decoro "a fracco".  
Struttura metallo laccato bianco.





Recessed downlight in *graniglia* crystal hand cast with curved *fracco* details. Available in crystal or amber for installation in drywall for indoor use. Structure in white lacquered metal.



Faretto da incasso per installazione da interno in soffitto di cartongesso in vetro con graniglia cristallo trasparente o ambra.

Realizzato con lavorazione "a piastra", colato e curvato a caldo con decoro "a fracco".

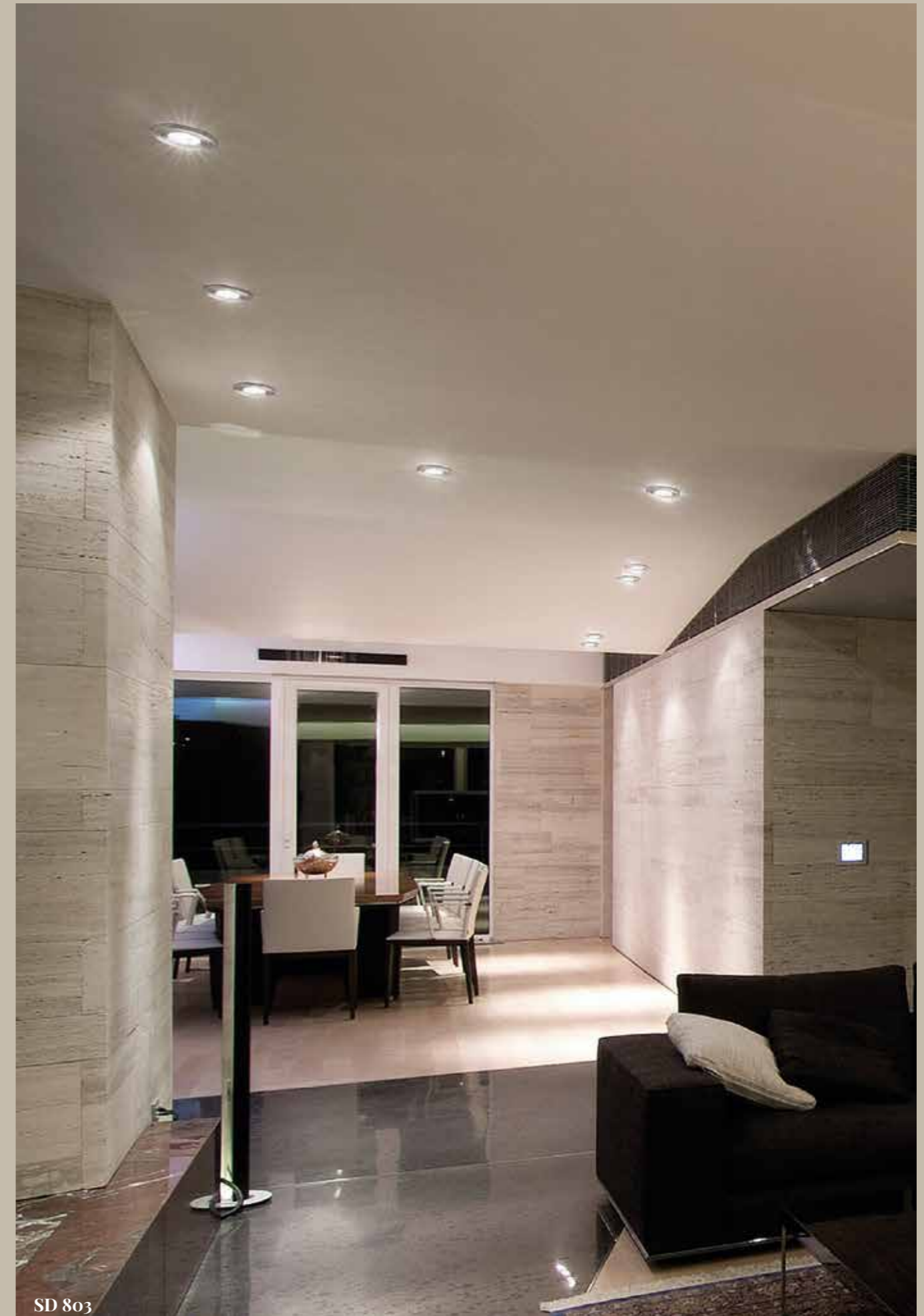
Struttura metallo laccato bianco.



Spun aluminum recessed downlight available in a brushed aluminum or white powder coat body with either a brushed aluminum or white powder coat diffuser. Suitable for indoor use installed in dry wall or brick/concrete with formwork accessory. SD 902 and SD 903 are adjustable.

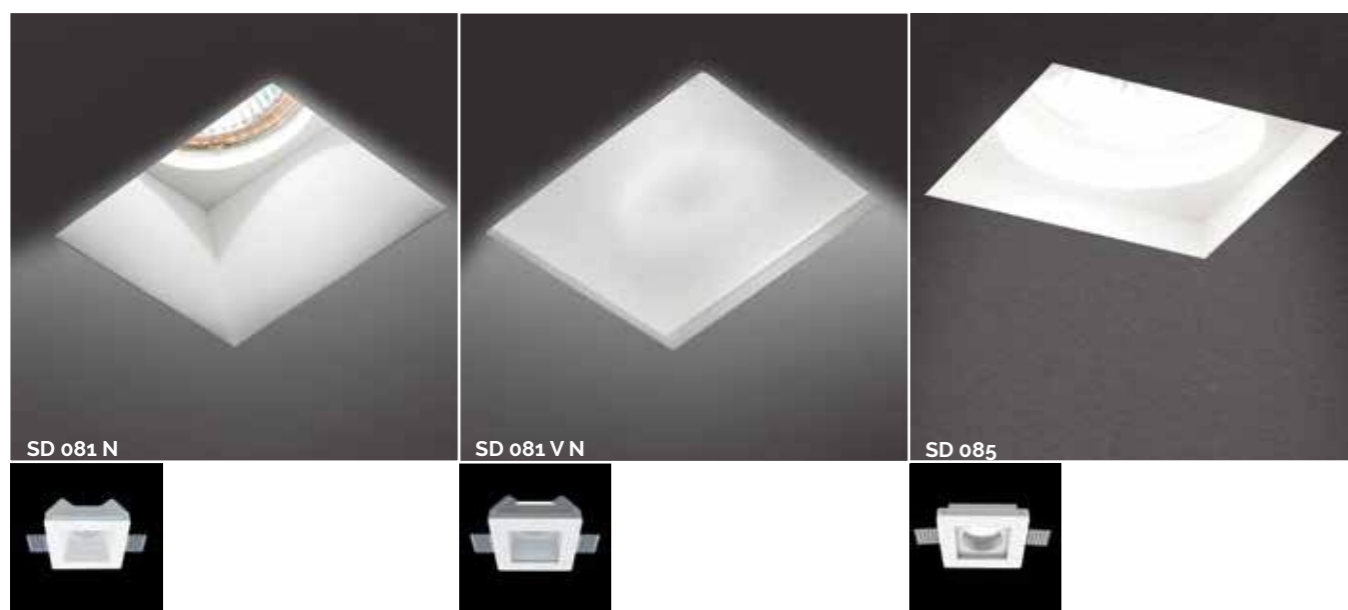


Incasso per installazione da interno in soffitto di cartongesso o laterizio/calcestruzzo (con accessorio cassaforma).  
 Corpo realizzato in alluminio tornito dal pieno con finitura naturale spazzolata o vernice bianca a polvere.  
 Diffusore in alluminio naturale spazzolato o verniciato bianco a polvere.  
 SD 902 - SD 903: fascio luminoso orientabile.



SD 803

Fully recessed downlight suitable for indoor use installed in dry wall or brick/concrete with formwork accessory. Natural white plaster body can be painted to match the wall and features adjustable galvanized perforated sheet metal brackets for installation in various thickness of drywall.

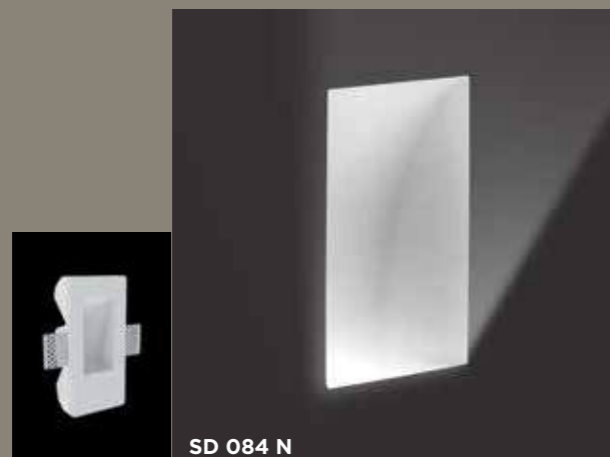


Incasso a scomparsa totale per installazione da interno in soffitto di cartongesso o laterizio/calcestruzzo con accessorio cassaforma (SD 081 N, SD 081 V N). Corpo in gesso bianco naturale decorabile, staffe di fissaggio regolabili in relazione allo spessore del cartongesso in lamiera forata zincata.



SD 081 N

Fully recessed downlight suitable for indoor use installed in dry wall or brick/concrete with formwork accessory. Natural white plaster body can be painted to match the wall and features adjustable galvanized perforated sheet metal brackets for installation in various thickness of drywall.



SD 084 N

Incasso a scomparsa totale per installazione da interno in soffitto di cartongesso o laterizio/calcestruzzo (con accessorio cassaforma).

Corpo in gesso bianco naturale decorabile, staffe di fissaggio registrabili in relazione allo spessore del cartongesso in lamiera forata zincata.

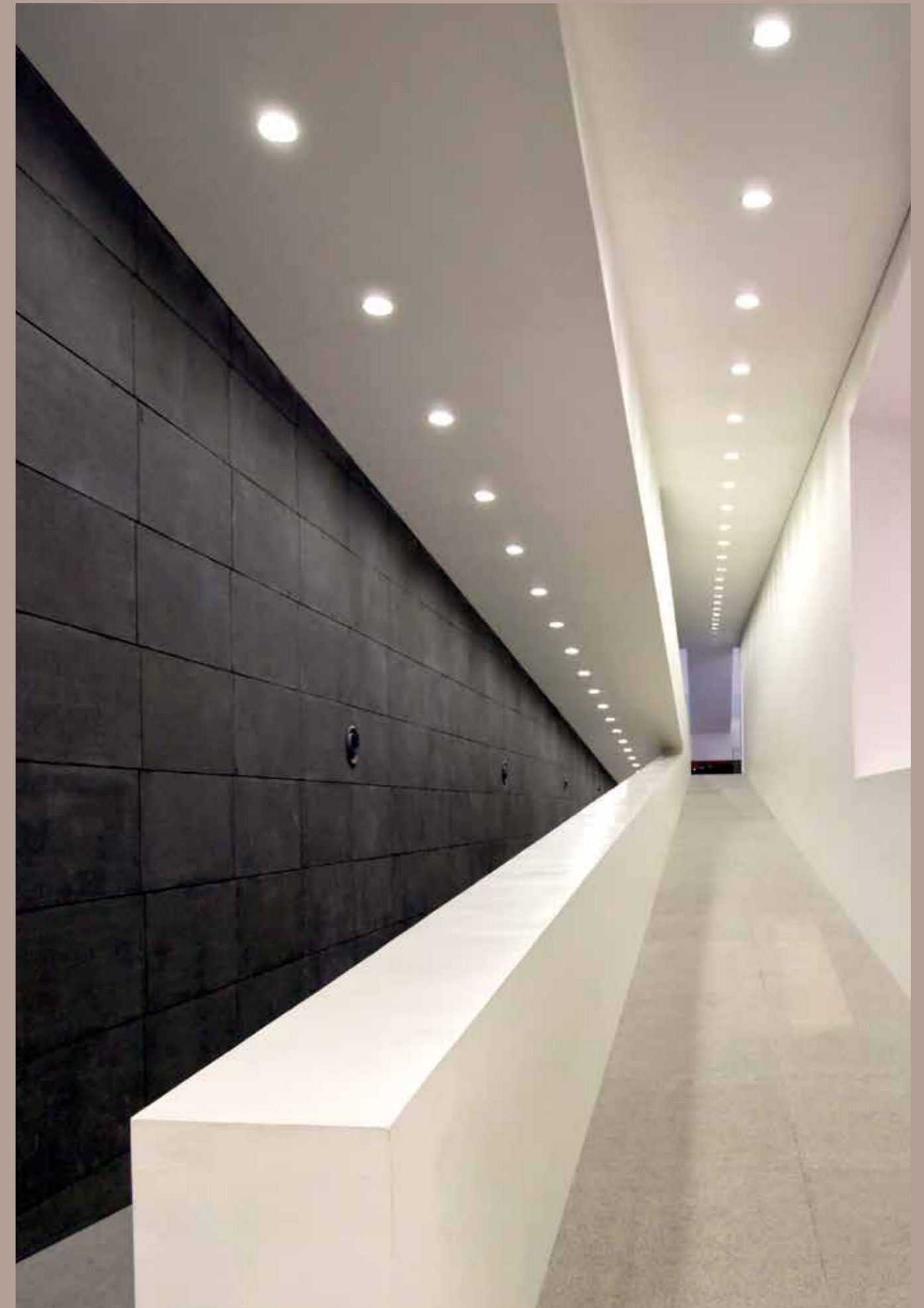


SD 084 N

Fully recessed downlight suitable for indoor use installed in dry wall. Natural white plaster body can be painted to match the wall and features adjustable galvanized perforated sheet metal brackets for installation in various thickness of drywall.



Incasso a scomparsa totale per installazione da interno in soffitto di cartongesso.  
Corpo in gesso bianco naturale decorabile, staffe di fissaggio registrabili in relazione allo spessore del cartongesso in lamiera forata zincata.



# technical data

dati tecnici



table

tavolo



**AELLA**  
pag. 270-271  
**ICON**



**AYERS**  
pag. 271  
**DESIGN**



**CHEOPE**  
pag. 271  
**TRADITIONAL**



**CLOCHE**  
pag. 272  
**DESIGN**



**CUBI ZERO**  
pag. 272  
**DESIGN**



**FAIRY**  
pag. 272  
**DESIGN**



**JJ**  
pag. 273  
**DESIGN**



**LEVA**  
pag. 273  
**DESIGN**



**MICENE**  
pag. 273  
**ICON**



**PARALUME**  
pag. 274  
**DESIGN**



**SPHERA**  
pag. 275  
**DESIGN**



**SPRING**  
pag. 275  
**DESIGN**



**SUMMER**  
pag. 275  
**DESIGN**



**UOVO**  
pag. 276  
**DESIGN**



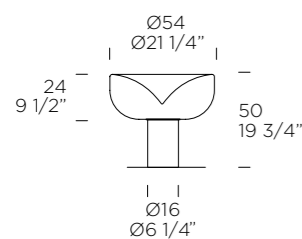
**VITTORIA**  
pag. 276  
**ICON**



**AELLA T**

Toso &amp; Massari, 1968

ICON pag. 20

**materials** blown glass, metal**structure finish**

- chrome
- gunmetal
- gold
- white onyx
- brushed brass

**diffuser finish**

- transparent
- smoke grey
- transparent
- transparent
- smoke grey

**light source** E27 1x10W Retrofit LED (included) A+ / E**notes**

Maximum supported power: E27 1xMAX 150W Halo (not included)

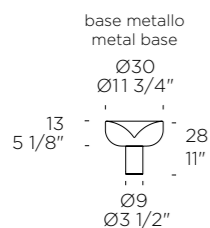
**light source** 1x17W LED 2300lm 3000K CRI 80 (included) A+ / A LED**notes**

With dimmer

**USA & CANADA**1x E26 15W Retrofit LED Bulb or 1x E26 150W Incandescent or Halogen Bulb  
1x 17W 3000K 80 CRI Integrated LED (2300 Lumen Output)**AELLA MINI T 30**

Toso &amp; Massari, 2017

ICON pag. 29

**light source** 1x8W LED 650lm 2700K CRI>90 (included) A++ / A LED**materials** blown glass, metal**structure finish**

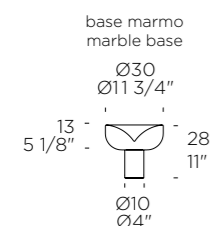
- chrome
- gunmetal
- gold
- white onyx

**diffuser finish**

- transparent
- smoke grey
- transparent
- transparent

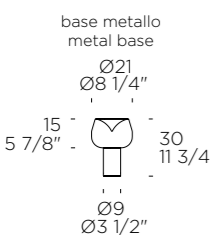
**notes**

With dimmer

**USA & CANADA** 1x 5W 2700K >90 CRI Integrated LED (510 Lumen Output)**AELLA BOLD T**

Toso &amp; Massari, 2017

ICON pag. 29

**light source** 1x8W LED 650lm 2700K CRI>90 (included) A++ / A LED**materials** blown glass, metal**structure finish**

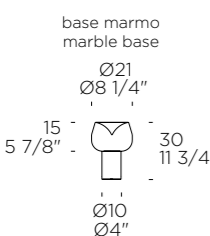
- chrome
- gunmetal
- gold
- white onyx

**diffuser finish**

- transparent
- smoke grey
- transparent
- transparent

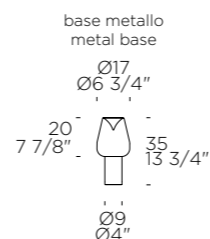
**notes**

With dimmer

**USA & CANADA** 1x 5W 2700K >90 CRI Integrated LED (510 Lumen Output)**AELLA THIN T**

Toso &amp; Massari, 2017

ICON pag. 29

**source** 1x8W LED 650lm 2700K CRI>90 (included) A++ / A LED**materials** blown glass, metal**structure finish**

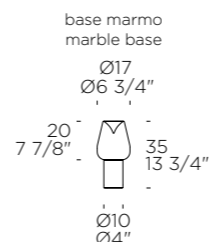
- chrome
- gunmetal
- gold
- white onyx

**diffuser finish**

- transparent
- smoke grey
- transparent
- transparent

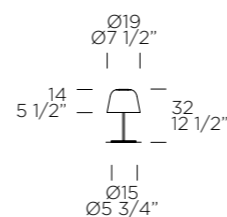
**notes**

With dimmer

**USA & CANADA** 1x 5W 2700K >90 CRI Integrated LED (510 Lumen Output)**AYERS T 19**

Marco Piva, 2005

DESIGN pag. 101

**source** E14 1x5W Retrofit LED (not included) A+ / E**materials** blown glass, metal**structure finish**

- white

**diffuser finish**

- gloss white

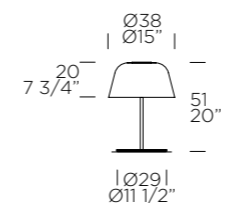
**notes**

Maximum supported power: E14 1xMAX 46W Halo (not included)

**USA & CANADA** 1x E12 5W Retrofit LED Bulb or 1x E12 60W Incandescent or Halogen Bulb**AYERS T 38**

Marco Piva, 2005

DESIGN pag. 100

**source** E27 1x10W Retrofit LED (not included) A+ / E**materials** blown glass, metal**structure finish**

- white

**diffuser finish**

- gloss white

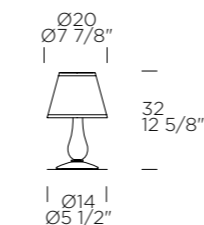
**notes** With dimmer

Maximum supported power: E27 1xMAX 150W Halo (not included)

**USA & CANADA** 1x E26 10W Retrofit LED Bulb or 1x E26 100W Incandescent or Halogen bulb**CHEOPE T 32**

Leucos Design Lab, 2003

TRADITIONAL pag. 218

**source** E14 1x5W Retrofit LED (not included) A+ / E**materials** Moire fabric, handmade glass and metal**structure finish**

- chrome/transparent
- gold/amber

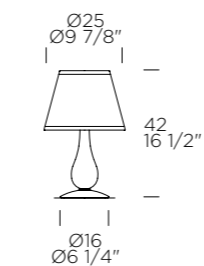
**diffuser finish**

- white
- white

**notes** With dimmer, Lampshade in Moire fabric included  
Maximum supported power: E14 1xMAX 46W Halo (not included)**USA & CANADA** 1x E12 5W Retrofit LED Bulb or 1x E12 60W Incandescent or Halogen Bulb**CHEOPE T 42**

Leucos Design Lab, 2003

TRADITIONAL pag. 218

**source** E27 1x10W Retrofit LED (not included) A+ / E**materials** Moire fabric, handmade glass and metal**structure finish**

- chrome/transparent
- gold/amber

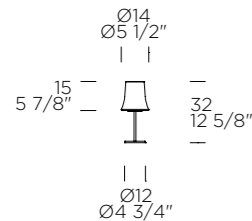
**diffuser finish**

- white
- white

**notes**With dimmer  
Lampshade in Moire fabric included  
Maximum supported power: E27 1xMAX 57W Halo (not included)**USA & CANADA** 1x E26 10W Retrofit LED Bulb or 1x E26 60W Incandescent or Halogen Bulb

**CLOCHE T**

Danilo De Rossi, 2013

**DESIGN** pag. 110

**source** G9 1x3W Retrofit LED (not included) A+ / D  
**materials** borosilicate glass, metal

**structure finish**  
 chrome  
 copper

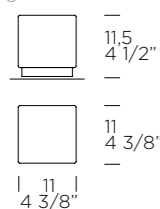
**diffuser finish**  
 chromed  
 copper

**notes**  
 With push dimmer  
 Maximum supported power: G9 1xMAX 33W Halo (not included)

**USA & CANADA** 1x G9 4W Retrofit LED Bulb or 1x G9 40W Incandescent or Halogen Bulb

**CUBI ZERO T 11**

Leucos Design Lab, 2000

**DESIGN** pag. 124

**source** G9 1x3W Retrofit LED (not included) A+ / D  
**materials** blown and layered glass, polycarbonate

**structure finish**  
 grey

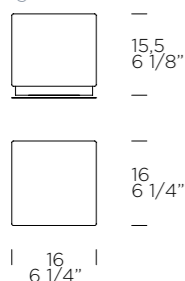
**diffuser finish**  
 satin white

**notes**  
 Satin finish  
 Maximum supported power: G9 1xMAX 33W Halo (included)

**USA & CANADA** 1x G9 4W Retrofit LED Bulb or 1x G9 40W Incandescent or Halogen Bulb

**CUBI ZERO T 16**

Leucos Design Lab, 2000

**DESIGN** pag. 124

**source** G9 1x3W Retrofit LED (not included) A+ / D  
**materials** blown and layered glass, polycarbonate

**structure finish**  
 grey

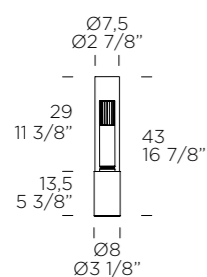
**diffuser finish**  
 satin white

**notes**  
 Satin finish  
 Maximum supported power: G9 1xMAX 48W Halo (included)

**USA & CANADA** 1x G9 4W Retrofit LED Bulb or 1x G9 40W Incandescent or Halogen Bulb

**FAIRY T C**

Toso, Massari &amp; Associates With G. Toso, 2017

**DESIGN** pag. 134

**source** 1x8W LED 650lm 2700K CRI>90 (included) A++ **LED**  
**materials** borosilicate glass, metal

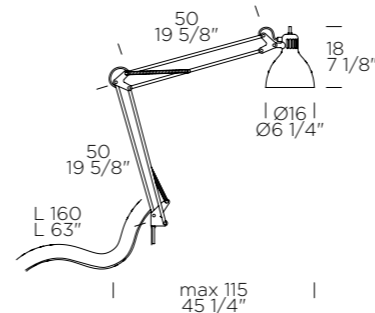
**structure finish**  
 gunmetal  
 chrome  
 chrome  
 gold  
 rose gold

**diffuser finish**  
 gunmetal sfumato  
 transparent  
 chrome sfumato  
 gold sfumato  
 rose gold sfumato

**notes**  
 With dimmer  
**USA & CANADA** 1x 5W 2700K >90 CRI Integrated LED (650 Lumen Output)

**JJ T-P**

Leucos Design Lab, 1937

**DESIGN** pag. 54

**source** E27 1x10W Retrofit LED (not included) A+ / E  
**materials** aluminium

**structure finish**  
 gloss white  
 matte white  
 gloss black  
 matte black

**diffuser finish**  
 gloss white  
 matte white  
 gloss black  
 matte black

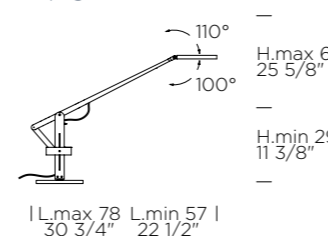
**accessories**  
 Table clamp A-AX  
 bracket A LUNGO JJ T-P  
 bracket B LARGE  
 bracket C JJ T-P matt white  
 bracket P JJ T-P  
 round base JJ T-P

**notes**  
 Dimmable with external button (external button not supplied)  
 Maximum supported power: E27 1xMAX 46W Halo (not included)  
 Custom colors available upon request

**USA & CANADA** not available

**LEVA T - LEVA EVO T**

Massimo Iosa Ghini, 2017

**DESIGN** pag. 150

**source** 1x8W LED 650lm 3000K CRI 90 (included) A++ **LED**  
**materials** beech wood, metal

**LEVA T structure finish**  
 natural steel finish

**diffuser finish**  
 natural beech wood

**notes**  
 Metal base included  
 2 step dimmer

**source** 1x10,5W LED 800lm 3000K CRI 90 (included) A++ **LED**

**LEVA EVO T structure finish**  
 aluminium grey

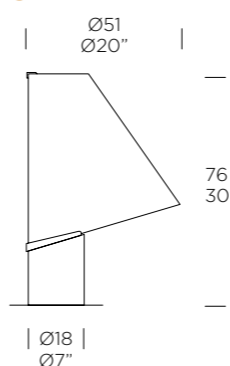
**diffuser finish**  
 bleached beech

**notes**  
 Metal base included  
 Touch dimmer 5-100%

**USA & CANADA** 1x 8W 3000K 80 CRI Integrated LED (650 Lumen Output)

**MICENE T**

Toso, Massari &amp; Associates, 1991

**ICON** pag. 68

**source** E27 1x10W Retrofit LED (not included) A+ / E  
**materials** blown glass, "Carrara" marble

**structure finish**  
 carrara marble/titanium

**diffuser finish**  
 satin white

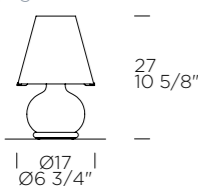
**notes**  
 With dimmer  
 Maximum supported power: E27 1xMAX 205W Halo (not included)

**USA & CANADA** 1x E26 LED Retrofit 15W bulb or 1x E26 205W Incandescent or Halogen Bulb



**PARALUME MINI T**

Leucos Design Lab, 2004

**DESIGN** pag. 176

**source** E14 1x5W Retrofit LED (not included) A+ / E  
+ G9 1x3W Retrofit LED (not included)

**materials** blown and layered glass, metal

**structure finish** white

**diffuser finish** satin white

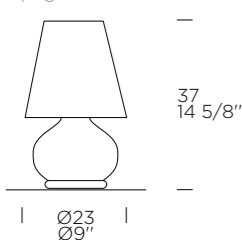
**notes**

Lamp with double light switch  
Maximum supported power: E14 1xMAX 46W Halo + G9 1xMAX 20W Halo (not included)

**USA & CANADA** 1x G9 4W Retrofit LED Bulb or 1x E12 46W Incandescent or Halogen Bulb + 1x G9 3W Led Bulb or 1x G9 20W Halogen bulb

**PARALUME P (SMALL) T**

Leucos Design Lab, 1983

**DESIGN** pag. 177

**source** E14 1x5W Retrofit LED (not included) A+ / E  
+ E14 1x5W Retrofit LED (not included)

**materials** blown and layered glass, metal

**structure finish** white

**diffuser finish** satin white

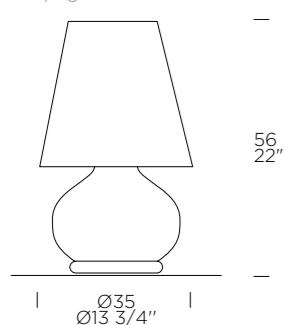
**notes**

Lamp with double light switch  
Maximum supported power: E14 1xMAX 46W Halo + E14 1xMAX 30W Halo (not included)

**USA & CANADA** 1x E12 5W Retrofit LED Bulb or 1x E12 46W Incandescent or Halogen Bulb + 1x E12 5W Led Bulb or 1x E12 30W Halogen bulb

**PARALUME M (MEDIUM) T**

Leucos Design Lab, 1983

**DESIGN** pag. 177

**source** E27 1x10W Retrofit LED (not included) A+ / E  
+ E27 1x10W Retrofit LED (not included)

**materials** blown and layered glass, metal

**structure finish** white

**diffuser finish** satin white

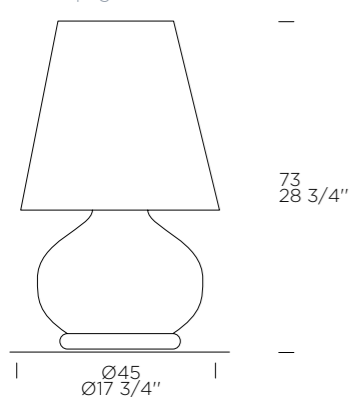
**notes**

Lamp with double light switch  
Maximum supported power: E27 1xMAX 77W Halo (not included) + E27 1xMAX 46W Halo (not included)

**USA & CANADA** 1x E26 75W Incandescent or Halogen Bulb or 1x E26 60W Incandescent or Halogen Bulb

**PARALUME G (BIG) T**

Leucos Design Lab, 1983

**DESIGN** pag. 174

**source** E27 2x10W Retrofit LED (not included) A+ / E

**materials** blown and layered glass, metal

**structure finish** white

**diffuser finish** satin white

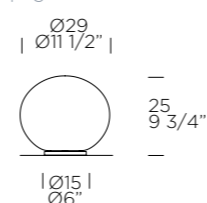
**notes**

Lamp with double light switch  
Maximum supported power: E27 2xMAX 77W Halo (not included)

**USA & CANADA** 1x E26 75W Incandescent or Halogen Bulb or 1x E26 75W Incandescent or Halogen Bulb

**SPHERA T 3/29**

Matteo Thun, 2000

**DESIGN** pag. 182

**source** E27 1x15W Retrofit LED (not included) A+ / E

**materials** blown glass, metal

**structure finish** chrome

**diffuser finish** satin white

brushed brass satin white

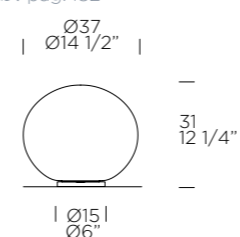
**notes**

Maximum supported power: E27 1xMAX 100W Halo (not included)

**USA & CANADA** 1x E26 10W Retrofit LED Bulb or 1x E26 100W Incandescent or Halogen Bulb

**SPHERA T 3/37**

Matteo Thun, 2000

**DESIGN** pag. 182

**source** E27 1x15W Retrofit LED (not included) A+ / E

**materials** blown glass, metal

**structure finish** chrome

**diffuser finish** satin white

brushed brass satin white

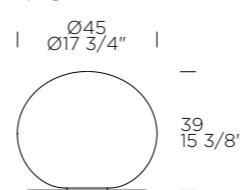
**notes**

With dimmer  
Maximum supported power: E27 1xMAX 150W Halo (not included)

**USA & CANADA** 1x E26 15W Retrofit LED Bulb or 1x E26 100W Incandescent or Halogen Bulb

**SPHERA T 3/45**

Matteo Thun, 2000

**DESIGN** pag. 182

**source** E27 1x15W Retrofit LED (not included) A+ / E

**materials** blown glass, metal

**structure finish** chrome

**diffuser finish** satin white

brushed brass satin white

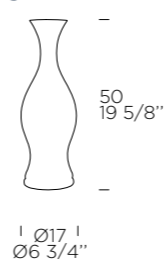
**notes**

With dimmer  
Maximum supported power: E27 1xMAX 150W Halo (not included)

**USA & CANADA** 1x E26 15W Retrofit LED Bulb or 1x E26 100W Incandescent or Halogen Bulb

**SPRING T**

Eva Zeisel, 2012

**DESIGN** pag. 192

**source** E27 1x10W Retrofit LED (not included) A+ / E

**materials** blown glass, metal

**structure finish** chrome

**diffuser finish** gloss white

chrome gloss honey

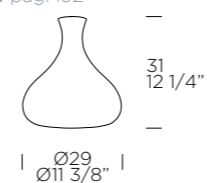
**notes**

Maximum supported power: E27 1xMAX 57W Halo (not included)

**USA & CANADA** 1x E26 10W Retrofit LED Bulb or 1x E26 75W Incandescent or Halogen Bulb

**SUMMER T**

Eva Zeisel, 2012

**DESIGN** pag. 192

**source** E27 1x10W Retrofit LED (not included) A+ / E

**materials** blown glass, metal

**structure finish** chrome

**diffuser finish** gloss white

chrome gloss honey

**notes**

Maximum supported power: E27 1xMAX 57W Halo (not included)

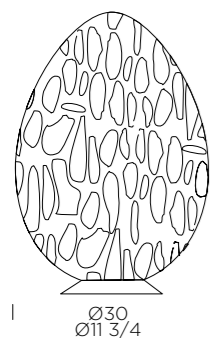
**USA & CANADA** 1x E26 10W Retrofit LED Bulb or 1x E26 75W Incandescent or Halogen Bulb



**UOVO T 46**

Leucos Design Lab, 2000

DESIGN pag. 200

46  
18 1/8Ø30  
Ø11 3/4

**source** E27 1x10W Retrofit LED (not included) A+ / E  
**materials** handmade blown and layered glass with "murrine", metal

**structure finish** satin nickel  
**diffuser finish** multicolored murrine

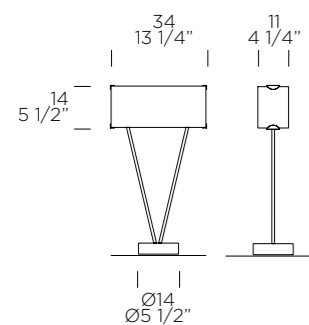
**notes**  
 Maximum supported power: E27 1xMAX 46W Halo (not included)

**USA & CANADA** 1x E26 15W Retrofit LED Bulb or 1x E26 46W Incandescent or Halogen Bulb

**VITTORIA T 1**

Toso, Massari &amp; Associates, 1992

ICON pag. 79

61  
24"Ø14  
Ø5 1/2"

**source** R7s 114mm 1x10W Retrofit LED (not included) A+ / D  
**materials** blown glass, metal

**structure finish** chrome  
**diffuser finish** satin white

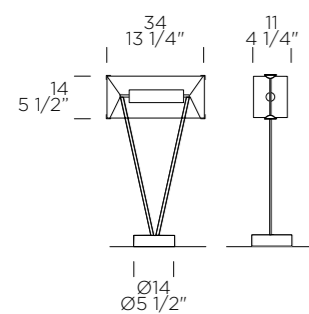
**notes**  
 Maximum supported power: R7s 114mm 1xMAX 160W Halo (not included)  
 With dimmer

**USA & CANADA** 1x R7s 114mm 10W Retrofit LED Bulb or 1x R7s 114mm 200W Halogen Bulb

**VITTORIA T 1/C**

Toso, Massari &amp; Associates, 1992

ICON pag. 79

61  
24"Ø14  
Ø5 1/2"

**source** R7s 114mm 1x10W Retrofit LED (not included) A+ / D  
**materials** blown glass, metal

**structure finish** chrome  
**diffuser finish** transparent

**notes**  
 Anti-glare kit included  
 Maximum supported power: R7s 114mm 1xMAX 160W Halo (not included)  
 With dimmer

**USA & CANADA** 1x R7s 114mm 10W Retrofit LED Bulb or 1x R7s 114mm 160W Halogen Bulb



floor  
terra





**CHEOPE**  
pag. 280  
**TRADITIONAL**



**KATANA**  
pag. 280  
**ICON**



**STACKING**  
pag. 280-281  
**ICON**



**THE GREAT JJ**  
pag. 281  
**ICON**

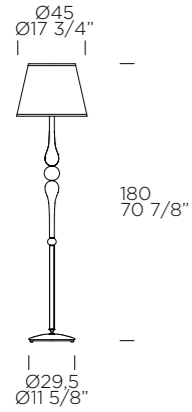


**VITTORIA TR 1**  
pag. 282  
**ICON**



## CHEOPE TR

Leucos Design Lab, 2003  
TRADITIONAL pag. 29



**source** E27 1x10W Retrofit LED (not included) A+ / E  
**materials** Moire fabric, handmade glass and metal

**structure finish**  
chrome/transparent  
gold/amber

**diffuser finish**  
white  
white

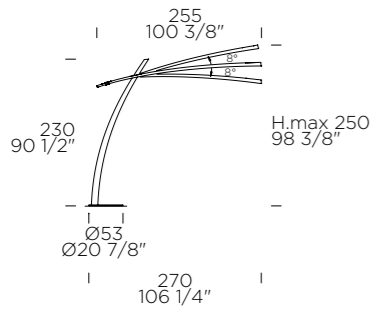
**notes**  
With dimmer  
Lampshade in Moire fabric included  
Maximum supported power: E27 1xMAX 116W Halo (not included)

**USA & CANADA** 1x E26 10W Retrofit LED Bulb or 1x E27 100W Incandescent or Halogen Bulb



## KATANA TR

Valerio Cometti & Paolo Balzanelli, 2008  
ICON pag. 62



**source** 1x24W LED 2800lm 2700-4000K CRI>90 (included) A++ / A LED  
**materials** carbon fiber, steel

**structure finish**  
brushed nickel

**diffuser finish**  
natural carbon fiber

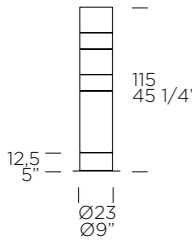
**notes**  
With dimmer - CASAMBI® technology  
With electronic ballast  
Tunable white  
Bluetooth 4.0  
All the functions of the luminaire (on/off/dimming) can be managed also through a free smartphone app  
CASAMBI® Xpress wireless switch compatible (not included)

**USA & CANADA** available upon request



## STACKING B TR

Rockwell Group, 2007  
ICON pag. 72



**source** GU10 4x7W Retrofit LED (not included) A+ / B  
**materials** blown glass, metal

**structure finish**  
chrome

**diffuser finish**  
smoke grey, white, smoke grey, white, mirror

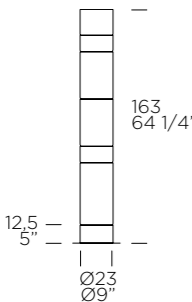
**notes**  
With dimmer  
Maximum supported power: GU10 4xMAX 50W Halo (not included)

**USA & CANADA** 4x GU10 7W Retrofit LED Bulb or 4x GU10 35W Incandescent or Halogen Bulb



## STACKING C TR

Rockwell Group, 2007  
ICON pag. 74



**source** GU10 4x7W Retrofit LED (not included) A+ / B  
**materials** blown glass, metal

**structure finish**  
gold

**diffuser finish**  
smoke grey, white, amber, tobacco, white, amber

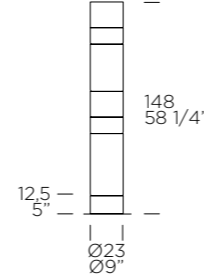
**notes**  
With dimmer  
Maximum supported power: GU10 4xMAX 50W Halo (not included)

**USA & CANADA** 4x GU10 7W Retrofit LED Bulb or 4x GU10 35W Incandescent or Halogen Bulb



## STACKING D TR

Rockwell Group, 2007  
ICON pag. 75



**source** GU10 4x7W Retrofit LED (not included) A+ / B  
**materials** blown glass, metal

**structure finish**  
gold

**diffuser finish**  
white, gold, transparent smoke, white, gold, black

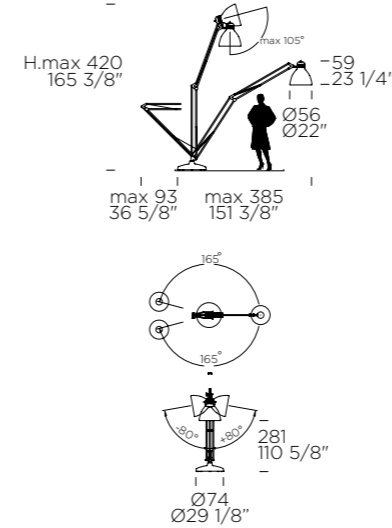
**notes**  
With dimmer  
Maximum supported power: GU10 4xMAX 50W Halo (not included)

**USA & CANADA** 4x GU10 7W Retrofit LED Bulb or 4x GU10 35W Incandescent or Halogen Bulb



## THE GREAT JJ TR

Leucos Design Lab, 2005  
ICON pag. 46



**source** E27 1x15W Retrofit LED (not included) A+ / E  
**materials** aluminium

**structure finish**  
matte white  
gloss white  
matte black  
gloss black

**diffuser finish**  
matte white  
gloss white  
matte black  
gloss black

**notes**  
With dimmer  
Available in any sample colour even for one piece.  
Maximum supported power: E27 1xMAX 205W Halo (not included)

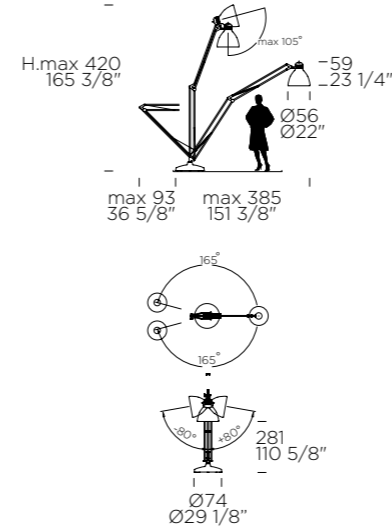
**USA & CANADA** 1x E26 15W Retrofit LED Bulb or 1x E26 250W Incandescent or Halogen Bulb

LED version available from July 2020 / *Versione LED disponibile da luglio 2020*



## THE GREAT JJ TR OUTDOOR

Leucos Design Lab, 2005  
ICON pag. 51



**source** G8,5 1x70W (not included) A+  
**materials** aluminium

**structure finish**  
matte white  
matte black

**diffuser finish**  
matte white  
matte black

**notes**  
Available in any sample colour even for one piece.

**USA & CANADA** available upon request

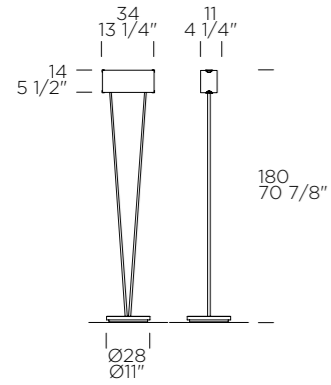
LED version available from July 2020 / *Versione LED disponibile da luglio 2020*



### VITTORIA TR 1

Toso, Massari & Associates, 1992

ICON pag. 78



**source** R7s 114mm 1x10W Retrofit LED (not included) A+ / D

**materials** blown glass, metal

**structure finish**

■ chrome

**diffuser finish**

■ satin white

**notes**

With dimmer

Maximum supported power: R7s 114mm 1xMAX 160W Halo (not included)

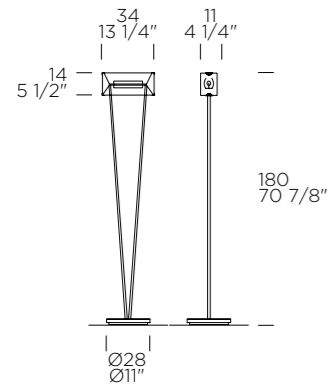
**USA & CANADA** 1x R7s 114mm 10W Retrofit LED Bulb or 1x R7s 114mm 200W Halogen Bulb



### VITTORIA TR 1/C

Toso, Massari & Associates, 1992

ICON pag. 78



**source** R7s 114mm 1x10W Retrofit LED (not included) A+ / D

**materials** blown glass, metal

**structure finish**

■ chrome

**diffuser finish**

■ transparent

**notes**

With dimmer

Maximum supported power: R7s 114mm 1xMAX 160W Halo (not included)

**USA & CANADA** 1x R7s 114mm 10W Retrofit LED Bulb or 1x R7s 114mm 160W Halogen Bulb



# pendant

sospensione





**AELLA**  
pag. 286  
ICON



**AKI**  
pag. 287  
DESIGN



**AXEL**  
pag. 287  
DESIGN



**BOHEME**  
pag. 287  
TRADITIONAL



**BOLERO**  
pag. 288  
TRADITIONAL



**CLOCHE**  
pag. 288  
DESIGN



**CLOCHEF**  
pag. 289  
DESIGN



**CUBI**  
pag. 289  
DESIGN



**DELUXE**  
pag. 290  
DESIGN



**ETHER**  
pag. 291  
ICON



**FAIRY**  
pag. 292-294  
DESIGN



**FELIX**  
pag. 294  
DESIGN



**GLÒ**  
pag. 295-296  
ICON



**KEYRA**  
pag. 296  
DESIGN



**KUK**  
pag. 297  
DESIGN



**LILITH**  
pag. 297  
DESIGN



**MERCURE**  
pag. 298  
DESIGN



**NIA**  
pag. 298-299  
DESIGN



**SERENISSIMA**  
pag. 299  
TRADITIONAL



**SPHERA**  
pag. 300  
DESIGN



**SPRING**  
pag. 300  
DESIGN



**SUMMER**  
pag. 301  
DESIGN



**THE GREAT JJ**  
pag. 301  
DESIGN



**VOLTA**  
pag. 301  
DESIGN



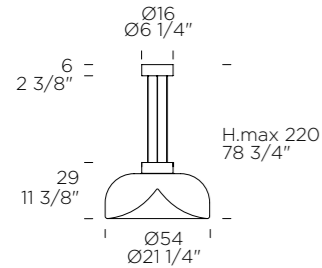
**3517**  
pag. 302  
TRADITIONAL



## AELLA S

Toso & Massari, 2016

ICON pag. 24



**source** 1x26W LED 3200lm 3000K CRI 80 (included) A+ / A LED

**materials** blown glass, metal

### structure finish

- chrome
- gold
- gunmetal

### diffuser finish

- transparent
- transparent
- smoke grey

### notes

Phase cut dimming version available on request  
Dimmable 1/10V; push-dim; dali  
Cable Insulation Kit included

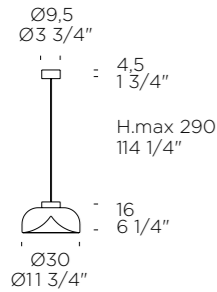
**USA & CANADA** 1x 28W 3000K 80 CRI Integrated LED (3200 Lumen Output)  
North American version has 4th power cable (not 12V)



## AELLA MINI S 30

Toso & Massari, 2017

ICON pag. 26



**source** 1x5W LED 510lm 2700K CRI>90 (included) A++ / A LED

**materials** blown glass, metal

### structure finish

- chrome
- gold
- gunmetal

### diffuser finish

- transparent
- transparent
- smoke grey

### notes

Phase cut dimmer

### accessories

off centre kit 3 chrome or gold

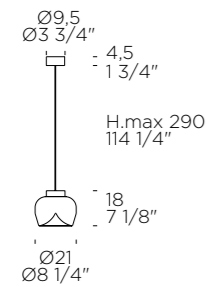
**USA & CANADA** 1x 5W 2700K >90 CRI Integrated LED (510 Lumen Output)



## AELLA BOLD S

Toso & Massari, 2017

ICON pag. 26



**source** 1x5W LED 510lm 2700K CRI>90 (included) A++ / A LED

**materials** blown glass, metal

### structure finish

- chrome
- gold
- gunmetal

### diffuser finish

- transparent
- transparent
- smoke grey

### notes

Phase cut dimmer

### accessories

off centre kit 3 chrome or gold

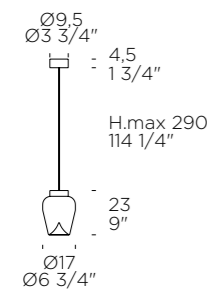
**USA & CANADA** 1x 5W 2700K >90 CRI Integrated LED (510 Lumen Output)



## AELLA THIN S

Toso & Massari, 2017

ICON pag. 26



**source** 1x5W LED 510lm 2700K CRI>90 (included) A++ / A LED

**materials** blown glass, metal

### structure finish

- chrome
- gold
- gunmetal

### diffuser finish

- transparent
- transparent
- smoke grey

### notes

Phase cut dimmer

### accessories

off centre kit 3 chrome or gold

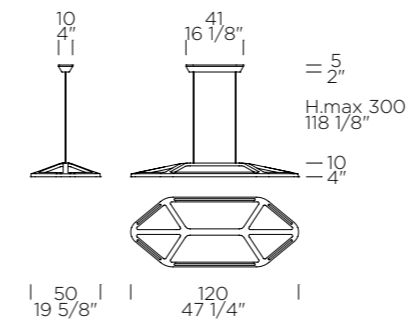
**USA & CANADA** 1x 5W 2700K >90 CRI Integrated LED (510 Lumen Output)



## AKI S

Studio Dreimann, 2012

DESIGN pag. 88



**source** 1x31W LED 3450lm 3000K CRI>90 (included) A++ / A LED

**materials** okumé wood, metal

### structure finish

- natural okoume

### diffuser finish

- transparent polycarbonate

### notes

With electronic ballast  
Kit dimmer accessory: 8-100% dimmable with external button.  
The latter is not supplied

### accessories

kit dimmer AKI

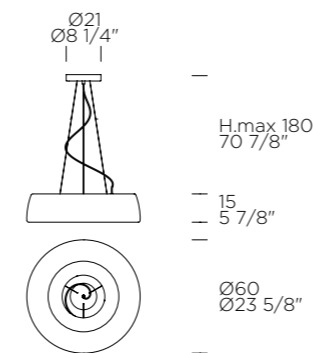
**USA & CANADA** 1x 31W 3000K >90 CRI Integrated LED (3400 Lumen Output)



## AXEL S

Steven Haulenbeek, 2012

DESIGN pag. 96



### structure finish

- white
- white

### diffuser finish

- matte white
- gloss white

**source** 1x34W LED 3400lm 3000K CRI 90 (included) A++ / A LED

**materials** compact polyurethane resin, metal

### notes

With electronic ballast  
0-10V dimmable

**USA & CANADA** 1x 34W 3000K 90 CRI Integrated LED (3400 Lumen Output)



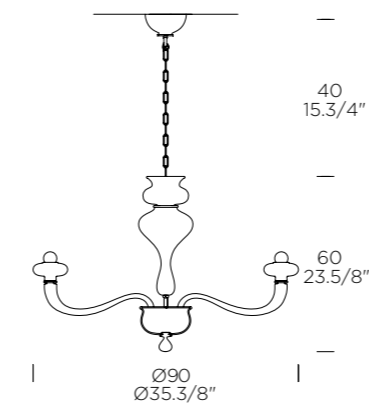
PENDANT  
SOSPENSIONE

PENDANT  
SOSPENSIONE

## BOHEME L 8

Oriano Favaretto, 2015

TRADITIONAL pag. 212



**source** E14 8x5W Retrofit LED (not included) A+ / D

**materials** handmade blown glass, metal

### structure finish

- chrome
- chrome

### diffuser finish

- transparent
- smoke grey

### notes

Free supplied chromed metal chain for extension (cm 45)  
Maximum supported power: E14 8xMAX 46W Halo (not included)

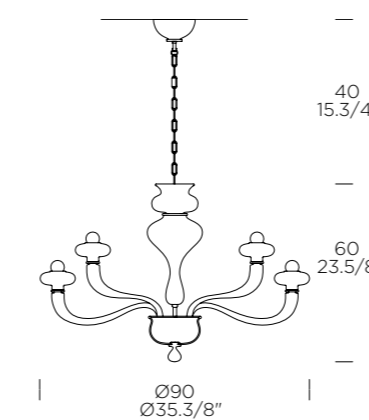
**USA & CANADA** 8x E12 5W Retrofit LED Bulb or 8x E12 60W Incandescent or Halogen Bulb



## BOHEME L 12

Oriano Favaretto, 2015

TRADITIONAL pag. 212



**source** E14 12x5W Retrofit LED (not included) A+ / D

**materials** handmade blown glass, metal

### structure finish

- chrome
- chrome

### diffuser finish

- transparent
- smoke grey

### notes

Free supplied chromed metal chain for extension (cm 45)  
Maximum supported power: E14 8xMAX 46W Halo (not included)

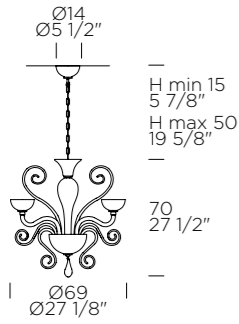
**USA & CANADA** 12x E12 5W Retrofit LED Bulb or 12x E12 60W Incandescent or Halogen Bulb



## BOLERO L 6

Carlo Nason, 2005

TRADITIONAL pag. 214



**source** G9 6x3W Retrofit LED (not included) A+ / D

+ G4 3xMAX 20W (not included)

**materials** handmade blown glass, metal

**structure finish**

- chrome
- chrome

**diffuser finish**

- transparent
- gloss white

**notes**

Crystal pressed in ribs. Milky white smooth.  
Free supplied chromed metal chain for extension (cm 60)  
Maximum supported power: G9 6xMAX 60W Halo (not included)

**accessories**

chromed chain cm 100 to extend

**USA & CANADA** 6x G9 4W Retrofit LED Bulb or 3x G4 20W Incandescent or Halogen Bulb

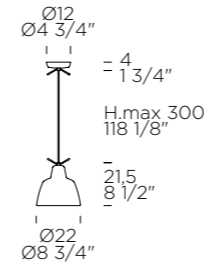


ERIC CE

## CLOCHE S

Massimo Iosa Ghini, 2018

DESIGN pag. 112



**materials** aluminum or natural copper, stainless steel handles

**structure finish**

- gloss white RAL 9003
- gloss black RAL 9005
- varnished brushed copper

**diffuser finish**

- gloss white RAL 9003
- gloss black RAL 9005
- varnished brushed copper

**source** E27 1x10W Retrofit LED (not included) A+ / E

**source** 1x8W LED 600lm 2700K (included) A+ LED

**notes**

Black cable for glossy black and natural copper versions.  
Grey cable for glossy white version. Black cable for version Usa & Canada  
Glossy black handles for glossy black and natural copper versions.  
Glossy white handles for glossy white version.  
Maximum supported power for E27: 1x46W E27 Halo (not included)

**accessories**

off centre kit 3 chrome or brushed nickel

**USA & CANADA**

1x E26 15W Retrofit LED Bulb or 1x E26 46W Incandescent or Halogen Bulb  
1x 5W 2700K CRI Integrated LED (650 Lumen Output)

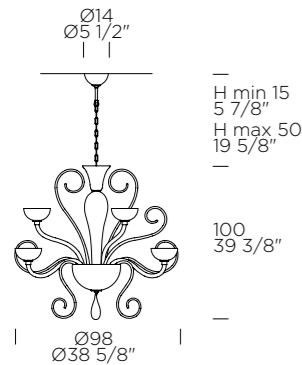


CE IP40

## BOLERO L 9

Carlo Nason, 2006

TRADITIONAL pag. 214



**source** G9 9x3W Retrofit LED (not included) A+ / D

+ G4 3xMAX 20W (not included)

**materials** handmade blown glass, metal

**structure finish**

- chrome
- chrome

**diffuser finish**

- transparent
- gloss white

**notes**

Crystal pressed in ribs. Milky white smooth.  
Free supplied chromed metal chain for extension (cm 60)  
Maximum supported power: G9 9xMAX 60W Halo (not included)

**accessories**

chromed chain cm 100 to extend

**USA & CANADA** 9x G9 4W Retrofit LED Bulb or 6x G4 75W Incandescent or Halogen Bulb

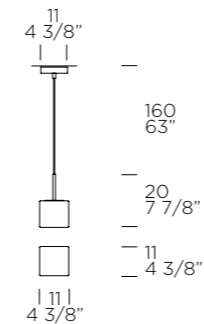


ERIC CE

## CUBI S 11

Leucos Design Lab, 2000

DESIGN pag. 122



**source** G9 1x3W Retrofit LED (not included) A+ / D

**materials** blown and layered glass, metal

**structure finish**

- artic grey

**diffuser finish**

- satin white

**notes**

Satin finish  
Maximum supported power: G9 1xMAX 60W Halo (not included)

**accessories**

off centre kit 3 chrome or brushed nickel

**USA & CANADA** 1x G9 4W Retrofit LED Bulb or 1x G9 75W Incandescent or Halogen Bulb

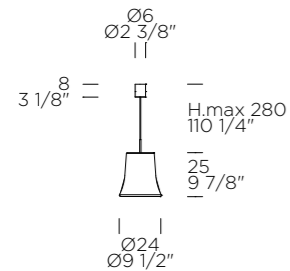


ERIC CE IP20

## CLOCHE S

Danilo De Rossi, 2013

DESIGN pag. 108



**source** E27 1x10W Retrofit LED 810lm (not included) A+ / E

**materials** borosilicate glass, metal

**structure finish**

- chrome
- copper

**diffuser finish**

- chromed
- copper

**notes**

Maximum supported power: E27 1xMAX 100W Halo (not included)

**accessories**

off centre kit 3 chrome or gold

**USA & CANADA** 1x E26 9W Retrofit LED Bulb or 1x E26 75W Incandescent or Halogen Bulb

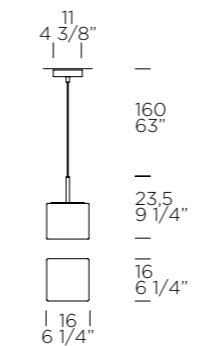


ERIC CE IP20

## CUBI S 16

Leucos Design Lab, 2000

DESIGN pag. 122



**source** E14 1x5W Retrofit LED (not included) A+ / E

**materials** blown and layered glass, metal

**structure finish**

- artic grey

**diffuser finish**

- satin white

**notes**

Satin finish  
Maximum supported power: E14 1xMAX 60W Halo (not included)

**accessories**

off centre kit 3 chrome or brushed nickel

**USA & CANADA** 1x B15d 5W Retrofit LED Bulb or 1x B15d 100W Incandescent or Halogen Bulb

ERIC CE IP20



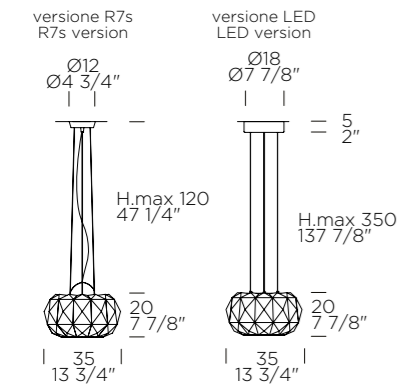
PENDANT  
SOSPENSIONE

PENDANT  
SOSPENSIONE

## DELUXE S 35

Archirivolto, 2006

DESIGN pag. 128



materials blown glass, metal

structure finish

- chrome
- chrome

diffuser finish

- satin white
- matte black

source **R7s** 80mm 1x10W Retrofit LED (not included) A+ / D

notes

Maximum supported power: R7s 80mm 1xMAX 120W Halo (not included)

source 1x19W **LED** 2400lm 3000K CRI 80 (included) A++ / A **LED**

notes

1-10V dimmable  
 0-100% dimmable with external button (the latter is not supplied)  
 DALI dimmable  
 With electronic ballast  
 Cable Insulation Kit included

### USA & CANADA

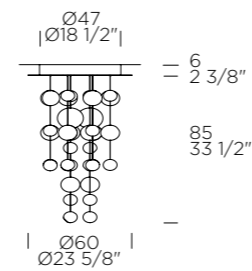
A) R7s 80mm 5W Retrofit LED Bulb or 1x R7s 80mm 200W Halogen Bulb  
 B) 1x 19W 3000K 80 CRI Integrated LED (2400 Lumen Output)



## ETHER S

Patrick Jouin, 2007

ICON pag. 34



source GU10 5x7W Retrofit LED (not included) A+

materials handmade borosilicate blown glass, steel

structure finish

- polished steel

diffuser finish

- transparent

notes

Special version upon request

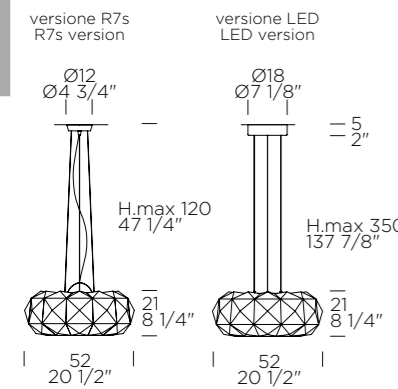
USA & CANADA 5x 7W GU10 Retrofit LED



## DELUXE S 50

Archirivolto, 2006

DESIGN pag. 126



materials blown glass, metal

structure finish

- chrome
- chrome

diffuser finish

- satin white
- matte black

source **R7s** 114mm 1x10W Retrofit LED (not included) A+ / D

notes

Maximum supported power: R7s 80mm 1xMAX 120W Halo (not included)

source 1x29W **LED** 3300lm 3000K CRI 80 (included) A++ / A **LED**

notes

1-10V dimmable  
 0-100% dimmable with external button (the latter is not supplied)  
 DALI dimmable  
 With electronic ballast  
 Cable Insulation Kit included

### USA & CANADA

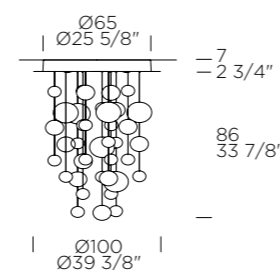
A) 1x R7s 114mm 10W Retrofit LED Bulb or 1x R7s 114mm 300W Halogen Bulb  
 B) 1x 27W 3000K 80 CRI Integrated LED



## ETHER S 90

Patrick Jouin, 2006

ICON pag. 35



materials handmade borosilicate blown glass, steel

structure finish

- polished steel

diffuser finish

- transparent

source **G53** 4x15W Retrofit LED (not included) A+ / A

+ **GU5,3** 1x8W Retrofit **LED RGB** 660lm (included)

notes

Kit 4 flange included  
 Special version upon request  
 LED with RGB + remote control (usable until 5 m)

source **G53** 4x15W Retrofit LED 3200lm (not included) A

notes

Kit 4 flange included  
 Dimmable upon request  
 Special version upon request

### USA & CANADA

A) 4x 15W GU53 Retrofit LED  
 B) 1st ignition line (switch) 4x 15W GU53 Retrofit LED and 2nd ignition line (switch) 1x GU5.3 3W RGB LED (RGB bulb included)



## DELUXE S 150

Archirivolto, 2006

DESIGN pag. 126



materials blown glass, metal

structure finish

- chrome
- chrome

diffuser finish

- satin white
- matte black

source **R7s** 114mm 1x10W Retrofit LED (not included) A+ / D

notes

Maximum supported power: R7s 80mm 1xMAX 120W Halo (not included)

source 1x29W **LED** 3300lm 3000K CRI 80 (included) A++ / A **LED**

notes

1-10V dimmable  
 0-100% dimmable with external button (the latter is not supplied)  
 DALI dimmable  
 With electronic ballast  
 Cable Insulation Kit included

### USA & CANADA

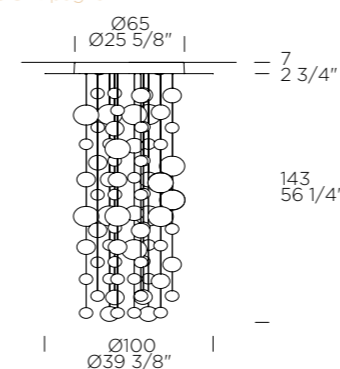
A) 1x R7s 114mm 10W Retrofit LED Bulb or 1x R7s 114mm 300W Halogen Bulb  
 B) 1x 27W 3000K 80 CRI Integrated LED



## ETHER S 150

Patrick Jouin, 2006

ICON pag. 32



materials handmade borosilicate blown glass, steel

structure finish

- polished steel

diffuser finish

- transparent

source **G53** 4x15W Retrofit LED (not included) A+ / A

+ **GU5,3** 1x8W Retrofit **LED RGB** 660lm (included)

notes

Kit 4 flange included  
 Special version upon request  
 LED with RGB + remote control (usable until 5 m)

source **G53** 4x15W Retrofit LED 3200lm (not included) A

notes

Kit 4 flange included  
 Dimmable upon request  
 Special version upon request

### USA & CANADA

A) 4x 15W GU53 Retrofit LED  
 B) 1st ignition line (switch) 4x 15W GU53 Retrofit LED and 2nd ignition line (switch) 1x GU5.3 3W RGB LED (RGB bulb included)





## FAIRY S S - D3

Toso, Massari & Associates With G. Toso, 2009

DESIGN pag. 130

**materials** borosilicate glass, metal



**structure finish**  
 chrome

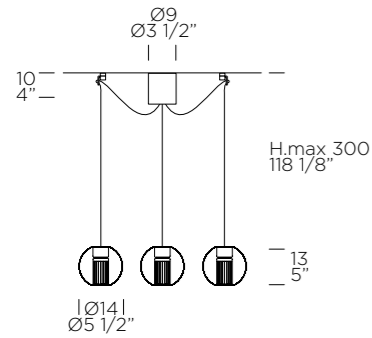
**diffuser finish**  
 transparent

**source** **GU4** 3x4W Retrofit LED (not included) A+ / B  
**source** 3x3,2W **LED** 1230lm 3000K CRI>80 (included - replaceable LED) A++ **LED**

**notes**  
 With electronic ballast  
 Phase cut dimming  
 Special version upon request  
 Maximum supported power for GU4: 1xMAX 35W GU4 Halo (not included)

### USA & CANADA

A) 3x GU4 4W Retrofit LED Bulb or 3x GU4 35W Incandescent or Halogen Bulb  
 B) 3x 3.2W 3000K >80 CRI Integrated LEDs (1230 Lumen Output)



## FELIX S 47

Leucos Design Lab, 1996

DESIGN pag. 136

**source** E27 3x10W Retrofit LED (not included) A+ / E  
**materials** blown glass, metal



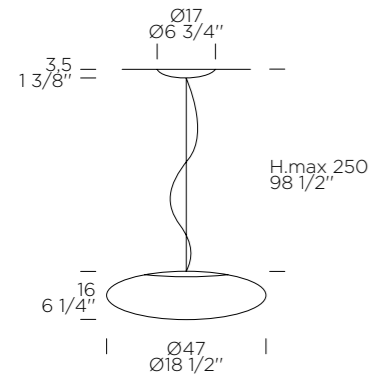
**structure finish**  
 grey

**diffuser finish**  
 satin white

**notes**  
 Maximum supported power: E27 3xMAX 57W Halo (not included)

**accessories**  
 off centre kit 1 or 2 chrome

**USA & CANADA** 3x E26 10W Retrofit LED Bulb or 3x E26 75W Incandescent or Halogen Bulb



## FELIX S 55

Leucos Design Lab, 1996

DESIGN pag. 137

**source** E27 3x10W Retrofit LED (not included) A+ / E  
**materials** blown glass, metal



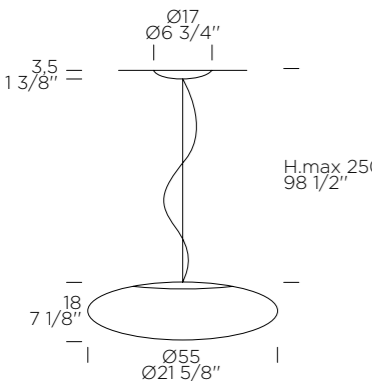
**structure finish**  
 grey

**diffuser finish**  
 satin white

**notes**  
 Maximum supported power: E27 3xMAX 57W Halo (not included)

**accessories**  
 off centre kit 1 or 2 chrome

**USA & CANADA** 3x E26 10W Retrofit LED Bulb or 3x E26 75W Incandescent or Halogen Bulb



## GLÒ INCASSO I

Danilo De Rossi, 2002

ICON pag. 40

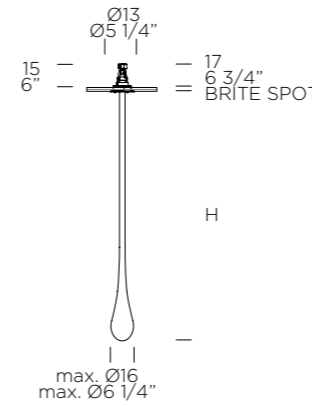
**source** GU10 1x7W Retrofit LED (not included) A+ / D  
**materials** blown glass, metal



**structure finish**  
 chrome  
 chrome  
 chrome

**diffuser finish**  
 white sfumato  
 red  
 aquamarine

**notes**  
**H 85 cm - H 150 cm - H 210 cm - H 270 cm**  
 Poured glass spot provided  
 The size of the drop diameter varies in proportion to the product height (max. Ø16 cm)  
 Special version upon request.  
 Supplied with GU10 1x42W Halo bulb  
 Maximum supported power: GU10 1xMAX 50W Halo (not included)



Foro/Opening Ø9,5 - Ø3 3/4



## GLÒ PLAFONIERA PL

Danilo De Rossi, 2002

ICON pag. 40

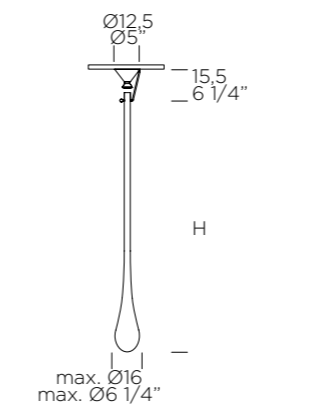
**source** GU10 1x7W Retrofit LED (not included) A+ / D  
**materials** blown glass, metal



**structure finish**  
 chrome  
 chrome  
 chrome

**diffuser finish**  
 white sfumato  
 red  
 aquamarine

**notes**  
**H 102 cm - H 167 cm - H 227 cm - H 287 cm**  
 Poured glass spot provided  
 The size of the drop diameter varies in proportion to the product height (max. Ø16 cm)  
 Special version upon request.  
 Supplied with GU10 1x42W Halo bulb  
 Maximum supported power: GU10 1xMAX 50W Halo (not included)



## GLÒ S

Danilo De Rossi, 2010

ICON pag. 40

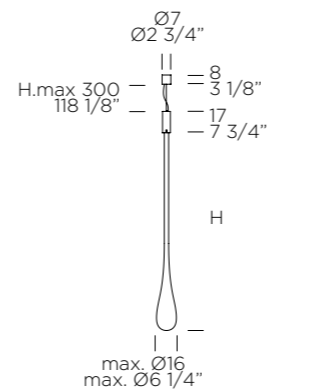
**source** GU10 1x7W Retrofit LED (not included) A+ / D  
**materials** blown glass, metal



**structure finish**  
 chrome  
 chrome  
 chrome

**diffuser finish**  
 white sfumato  
 red  
 aquamarine

**notes**  
**H 85 cm - H 150 cm - H 210 cm - H 270 cm**  
 Poured glass spot provided  
 The size of the drop diameter varies in proportion to the product height (max. Ø16 cm)  
 Special version upon request.  
 Supplied with GU10 1x42W Halo bulb  
 Maximum supported power: GU10 1xMAX 50W Halo (not included)



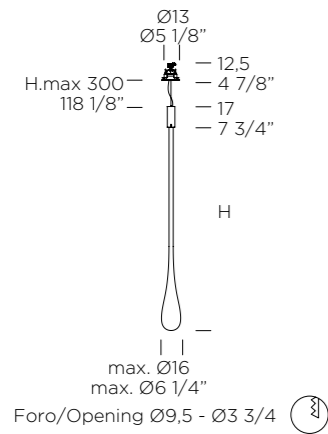
**USA & CANADA** 1x 12W 3000K >80 CRI Integrated LED (650 Lumen Output)



## GLÒ S/I

Daniilo De Rossi, 2010

ICON pag. 40

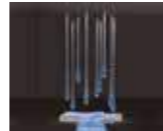


**source** GU10 1x7W Retrofit LED (not included) A+ / D  
**materials** blown glass, metal

**structure finish**  
 chrome  
 chrome  
 chrome

**diffuser finish**  
 white sfumato  
 red  
 aquamarine

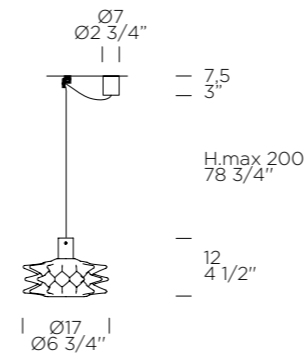
**notes**  
**H 85 cm - H 150 cm - H 210 cm - H 270 cm**  
 Poured glass spot provided  
 The size of the drop diameter varies in proportion to the product height (max. Ø16 cm)  
 Special version upon request.  
 Supplied with GU10 1x42W Halo bulb  
 Maximum supported power: GU10 1xMAX 50W Halo (not included)



## KUK S

Paolo Crepax, 2011

DESIGN pag. 146



**source** G9 1x3W Retrofit LED (not included) A+ / D  
**materials** handmade glass, metal

**structure finish**  
 chrome

**diffuser finish**  
 transparent

**notes**  
 Maximum supported power: G9 1xMAX 48W Halo (not included)

**accessories**  
 off centre kit 3 chrome

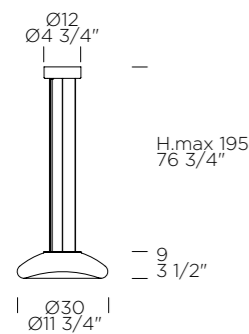
**USA & CANADA** 1x G9 4W Retrofit LED Bulb or 1x G9 48W Incandescent or Halogen Bulb



## KEYRA S 30

Roberto Paoli, 2011

DESIGN pag. 144



**source** 1x13W LED 900lm 3000K (included) A++ / A LED  
**materials** blown glass, metal

**structure finish**  
 gloss white

**diffuser finish**  
 transparent/satin white

**notes**  
 With electronic ballast

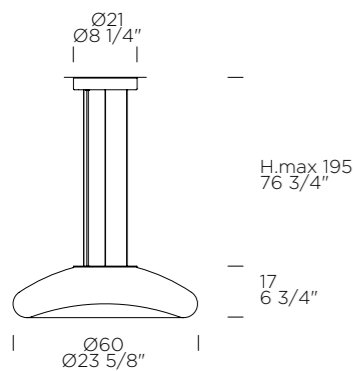
**USA & CANADA** 1x 12W 3000K 80 CRI Integrated LED (1000 Lumen Output)



## KEYRA S 60

Roberto Paoli, 2011

DESIGN pag. 145



**source** 2x13W LED 1800lm 3000K (included) A++ / A LED  
**materials** blown glass, metal

**structure finish**  
 gloss white

**diffuser finish**  
 transparent/satin white

**notes**  
 With electronic ballast

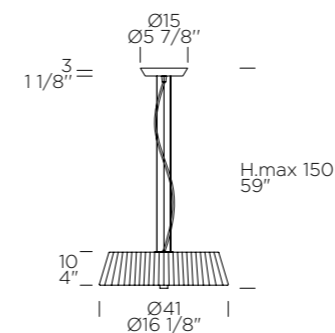
**USA & CANADA** 2x 12W 3000K 80 CRI Integrated LEDs (2000 Lumen Output)



## LILITH S 40

Leucos Design Lab, 2005

DESIGN pag. 154



**source** E14 3x5W Retrofit LED (not included) A+ / E  
**materials** cotton thread, nickel

**structure finish**  
 brushed nickel  
 brushed nickel  
 brushed nickel

**diffuser finish**  
 silver  
 white  
 mocha

**notes**  
 Maximum supported power: E14 3xMAX 46W Halo (not included)

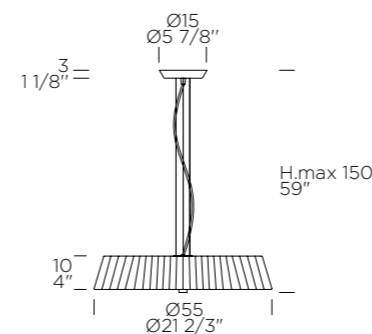
**USA & CANADA** 3x E12 5W Retrofit LED Bulb or 3x E12 60W Incandescent or Halogen Bulb



## LILITH S 55

Leucos Design Lab, 2005

DESIGN pag. 154



**source** E27 4x10W Retrofit LED (not included) A+ / E  
**materials** cotton thread, nickel

**structure finish**  
 brushed nickel  
 brushed nickel  
 brushed nickel

**diffuser finish**  
 silver  
 white  
 mocha

**notes**  
 Maximum supported power: E27 4xMAX 57W Halo (not included)

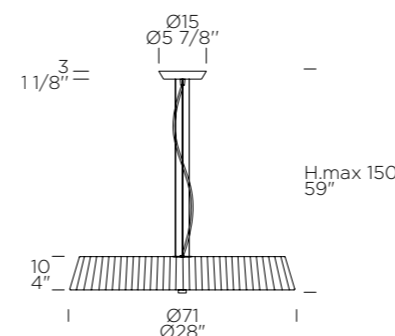
**USA & CANADA** 4x E26 10W Retrofit LED Bulb or 4x E26 75W Incandescent or Halogen Bulb



## LILITH S 70

Leucos Design Lab, 2005

DESIGN pag. 154



**source** E27 6x10W Retrofit LED (not included) A+ / E  
**materials** cotton thread, nickel

**structure finish**  
 brushed nickel  
 brushed nickel  
 brushed nickel

**diffuser finish**  
 silver  
 white  
 mocha

**notes**  
 Maximum supported power: E27 6xMAX 57W Halo (not included)

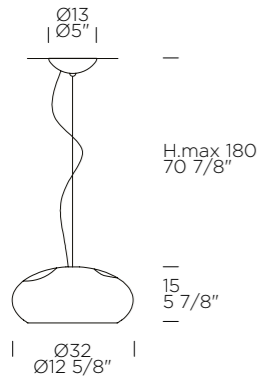
**USA & CANADA** 6x E26 10W Retrofit LED Bulb or 6x E26 75W Incandescent or Halogen Bulb



## MERCURE S

Patrick Jouin, 2008

DESIGN pag. 164



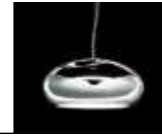
**source** E14 1x5W Retrofit LED (not included) A+ / E  
**materials** blown glass, metal

**structure finish** chrome  
**diffuser finish** pulegoso/mirrored

**notes**  
Maximum supported power: E14 1xMAX 46W Halo (not included)

**accessories**  
off centre kit 1 or 2 chrome

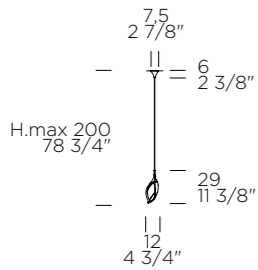
**USA & CANADA** 2x E12 5W Retrofit LED Bulb or 2x E12 60W Incandescent or Halogen Bulb



## NIA S

Roberto Paoli, 2012

DESIGN pag. 168



**materials** handmade cast glass, metal and polycarbonate

**structure finish** matte white  
**diffuser finish** transparent silky white

**source** 1x2,6W LED 290lm **3000K** CRI>90 (included - replaceable LED) A++ / A LED  
**source** 1x2,6W LED 280lm **2700K** CRI>90 (included - replaceable LED) A++ / A LED

**notes**  
Dimmable version available on demand  
Electric ballast not included  
Special version upon request

**accessories**  
electronic ballast 4,2W 24VDC  
white canopy ø10 cm for NIA S

**USA & CANADA**

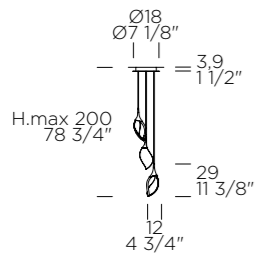
A) 1x 2.6W 3000K >90 CRI Integrated LED (290 Lumen Output)  
B) 1x 2.6W 2700K >90 CRI Integrated LED (280 Lumen Output)



## NIA S 3

Roberto Paoli, 2012

DESIGN pag. 168



**materials** handmade cast glass, metal and polycarbonate

**structure finish** matte white  
**diffuser finish** transparent silky white

**source** 3x2,6W LED 870lm **3000K** CRI>90 (included - replaceable LED) A++ / A LED  
**source** 3x2,6W LED 840lm **2700K** CRI>90 (included - replaceable LED) A++ / A LED

**notes**  
Dimmable version available on demand  
Electric ballast not included  
Special version upon request

**accessories**  
electronic ballast 20W 24VDC

**USA & CANADA**

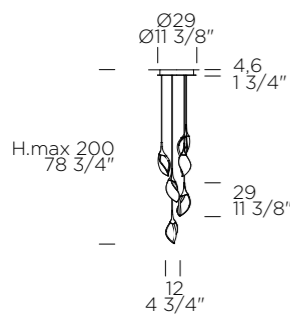
A) 3x 2.6W 3000K >90 CRI Integrated LEDs (870 Lumen Output)  
B) 3x 2.6W 2700K >90 CRI Integrated LEDs (840 Lumen Output)



## NIA S 6

Roberto Paoli, 2012

DESIGN pag. 171



**materials** handmade cast glass, metal and polycarbonate

**structure finish** matte white  
**diffuser finish** transparent silky white

**source** 6x2,6W LED 1740lm **3000K** CRI>90 (included - replaceable LED) A++ / A LED  
**source** 6x2,6W LED 1680lm **2700K** CRI>90 (included - replaceable LED) A++ / A LED

**notes**  
Dimmable version available on demand  
Electric ballast not included  
Special version upon request

**accessories**  
electronic ballast 20W 24VDC

**USA & CANADA**

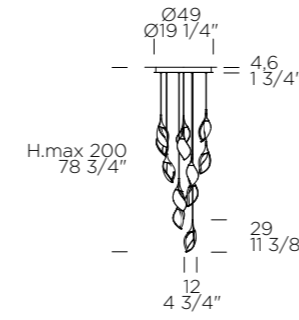
A) 6x 2.6W 3000K >90 CRI Integrated LEDs (1740 Lumen Output)  
B) 6x 2.6W 2700K >90 CRI Integrated LEDs (1680 Lumen Output)



## NIA S 12

Roberto Paoli, 2012

DESIGN pag. 170



**materials** handmade cast glass, metal and polycarbonate

**structure finish** matte white  
**diffuser finish** transparent silky white

**source** 12x2,6W LED 3480lm **3000K** CRI>90 (included - replaceable LED) A++ / A LED  
**source** 12x2,6W LED 3360lm **2700K** CRI>90 (included - replaceable LED) A++ / A LED

**notes**  
Dimmable version available on demand  
Electric ballast not included  
Special version upon request

**accessories**  
electronic ballast 60W 24VDC

**USA & CANADA**

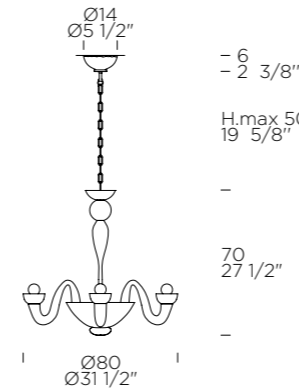
A) 12x 2.6W 3000K >90 CRI Integrated LEDs (3480 Lumen Output)  
B) 12x 2.6W 2700K >90 CRI Integrated LEDs (3360 Lumen Output)



## SERENISSIMA L 6

Leucos Design Lab, 1994

TRADITIONAL pag. 224



**source** E14 6x5W Retrofit LED (not included) A+ / E

**materials** handmade blown glass, metal

**structure finish** gold  
**diffuser finish** multicolor

**notes**  
Free supplied golden metal chain for extension (50cm)  
Maximum supported power: E14 6xMAX 46W Halo (not included)

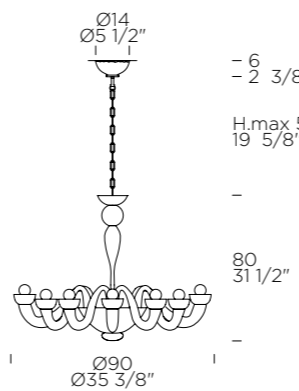
**USA & CANADA** 6x E12 5W Retrofit LED Bulb or 6x E12 46W Incandescent or Halogen Bulb



## SERENISSIMA L 12

Leucos Design Lab, 1994

TRADITIONAL pag. 224



**source** E14 12x5W Retrofit LED (not included) A+ / E

**materials** handmade blown glass, metal

**structure finish** gold  
**diffuser finish** multicolor

**notes**  
Free supplied golden metal chain for extension (50cm)  
Maximum supported power: E14 12xMAX 46W Halo (not included)

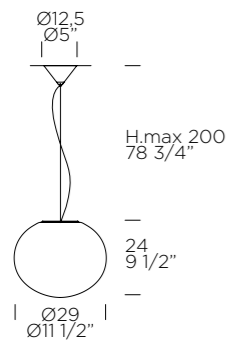
**USA & CANADA** 12x E12 5W Retrofit LED Bulb or 6x E12 46W Incandescent or Halogen Bulb



### SPHERA S 29

Matteo Thun, 2000

DESIGN pag. 184



**source** E27 1x15W Retrofit LED (not included) A+ / E  
**materials** blown glass, metal

**structure finish** chrome, brushed brass  
**diffuser finish** satin white, satin white

**notes** Maximum supported power: E27 1xMAX 100W Halo (not included)

**accessories** off centre kit 4 chrome

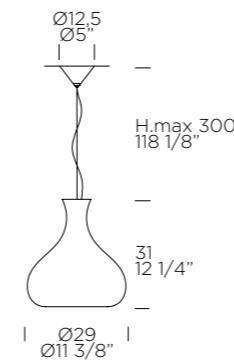
**USA & CANADA** 1x E26 10W Retrofit LED Bulb or 1x E26 75W Incandescent or Halogen Bulb



### SUMMER S

Eva Zeisel, 2012

DESIGN pag. 191



**source** E27 1x10W Retrofit LED (not included) A+ / E  
**materials** blown glass, metal

**structure finish** chrome, chrome  
**diffuser finish** gloss white, gloss honey

**notes** Maximum supported power: E27 1xMAX 57W Halo (not included)

**accessories** off centre kit 4 chrome

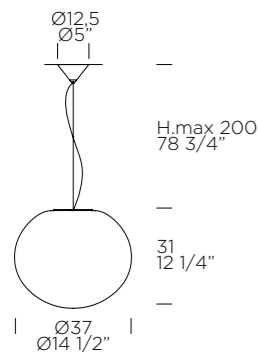
**USA & CANADA** 1x E26 10W Retrofit LED Bulb or 1x E26 75W Incandescent or Halogen Bulb



### SPHERA S 37

Matteo Thun, 2000

DESIGN pag. 184



**source** E27 1x15W Retrofit LED (not included) A+ / E  
**materials** blown glass, metal

**structure finish** chrome, brushed brass  
**diffuser finish** satin white, satin white

**notes** Maximum supported power: E27 1xMAX 150W Halo (not included)

**accessories** off centre kit 4 chrome

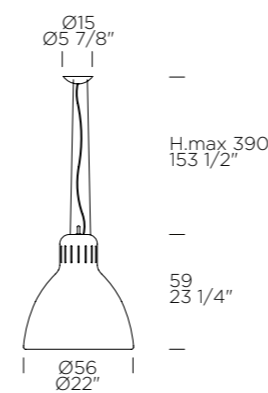
**USA & CANADA** 1x E26 15W Retrofit LED Bulb or 1x E26 100W Incandescent or Halogen Bulb



### THE GREAT JJ S

Leucos Design Lab, 2006

ICON pag. 52



**source** E27 1x15W Retrofit LED (not included) A+ / E  
**materials** aluminium

**structure finish** gloss white, matte white, gloss black, matte black  
**diffuser finish** gloss white, matte white, gloss black, matte black

**notes** Maximum supported power: E27 1xMAX 205W Halo (not included)

**USA & CANADA** 1x E26 15W Retrofit LED Bulb or 1x E26 250W Incandescent or Halogen Bulb

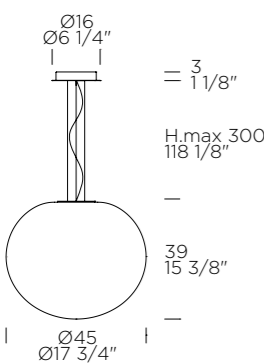


LED version available from July 2020 / *Versione LED disponibile da luglio 2020*

### SPHERA S 45

Matteo Thun, 2000

DESIGN pag. 184



**source** E27 1x15W Retrofit LED (not included) A+ / E  
**materials** blown glass, metal

**structure finish** chrome, brushed brass  
**diffuser finish** satin white, satin white

**notes** Maximum supported power: E27 1xMAX 150W Halo (not included)

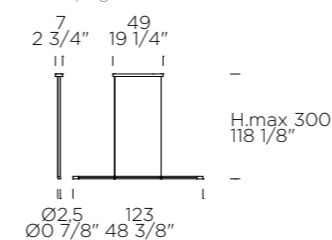
**USA & CANADA** 1x E26 15W Retrofit LED Bulb or 1x E26 150W Incandescent or Halogen Bulb



### VOLTA S 120

From, 2015

DESIGN pag. 204



**source** 1x23W LED 1950lm 2700K CRI>90 (included) A++ / A **LED**  
**materials** aluminium, methacrylate (PMMA)

**structure finish** matte white, chrome, textured black RAL 9004  
**diffuser finish** satin methacrylate, satin methacrylate, satin methacrylate

**notes** With dimmer  
 Patented hanging system: 360° rotation  
 Cable Insulation Kit included

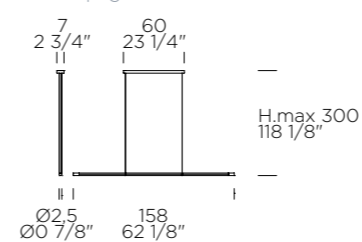
**USA & CANADA** 1x 23W 2700K >90 CRI Integrated LED (1950 Lumen Output)



### VOLTA S 160

From, 2015

DESIGN pag. 205



**source** 1x30W LED 2560lm 2700K CRI>90 (included) A++ / A **LED**  
**materials** aluminium, methacrylate (PMMA)

**structure finish** matte white, chrome, textured black RAL 9004  
**diffuser finish** satin methacrylate, satin methacrylate, satin methacrylate

**notes** With dimmer  
 Patented hanging system: 360° rotation  
 Cable Insulation Kit included

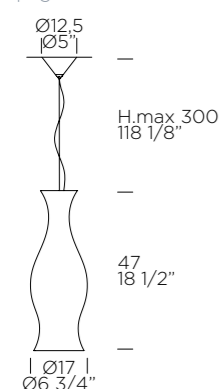
**USA & CANADA** 1x 30W 2700K >90 CRI Integrated LED (2560 Lumen Output)



### SPRING S

Eva Zeisel, 2012

DESIGN pag. 189



**source** E27 1x10W Retrofit LED (not included) A+ / E  
**materials** blown glass, metal

**structure finish** chrome, chrome  
**diffuser finish** gloss white, gloss honey

**notes** Maximum supported power: E27 1xMAX 57W Halo (not included)

**accessories** off centre kit 4 chrome

**USA & CANADA** 1x E26 10W Retrofit LED Bulb or 1x E26 75W Incandescent or Halogen Bulb



PENDANT  
SOSPENSIONE

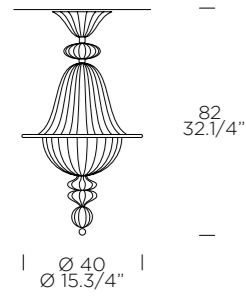
PENDANT  
SOSPENSIONE



### 3517 S 1

Leucos Design Lab, 1992

TRADITIONAL pag. 227



**source** E14 4x5W Retrofit LED (not included) A+ / E  
**materials** blown glass, metal



**structure finish** gold  
**diffuser finish** transparent

**notes**  
Maximum supported power: E14 4xMAX 46W Halo (not included)

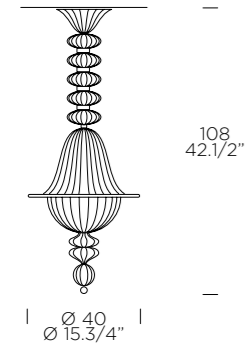
**USA & CANADA** 3x E12 5W Retrofit LED Bulb or 3x E12 60W Incandescent or Halogen Bulb



### 3517 S 2

Leucos Design Lab, 1992

TRADITIONAL pag. 226



**source** E14 4x5W Retrofit LED (not included) A+ / E  
**materials** blown glass, metal



**structure finish** gold  
**diffuser finish** transparent

**notes**  
Maximum supported power: E14 4xMAX 46W Halo (not included)

**USA & CANADA** 3x E12 5W Retrofit LED Bulb or 3x E12 60W Incandescent or Halogen Bulb



wall  
parete



**AA**  
pag. 306  
DESIGN



**ABBEY**  
pag. 306  
DESIGN



**ALIAS**  
pag. 306  
DESIGN



**ATELIER**  
pag. 307  
TRADITIONAL



**BLOCK**  
pag. 307  
DESIGN



**BOLERO**  
pag. 308  
TRADITIONAL



**CELINE**  
pag. 308  
DESIGN



**GOLF**  
pag. 308  
DESIGN



**LILITH**  
pag. 308  
DESIGN



**LINK**  
pag. 309  
DESIGN



**OPI**  
pag. 309  
DESIGN



**PASCALE**  
pag. 309  
TRADITIONAL



**SERENISSIMA**  
pag. 309  
TRADITIONAL



**SPRING**  
pag. 309  
DESIGN



**SUMMER**  
pag. 310  
DESIGN

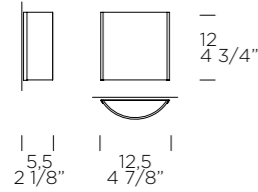


**VITTORIA**  
pag. 310  
ICON

### AA P 12

Leucos Design Lab, 2002

DESIGN pag. 85



**source** G9 1x3W Retrofit LED (non inclusa) A+ / D  
**materials** blown and layered glass, brushed steel

**structure finish** brushed steel  
**diffuser finish** white

**notes**  
Polish finish diffuser  
Maximum supported power: G9 1xMAX 60W Halo (not included)

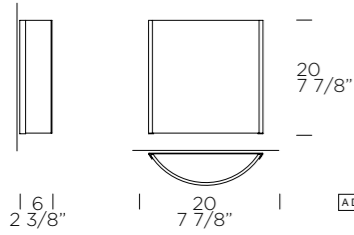
ADA **USA & CANADA** 1x G9 4W Retrofit LED Bulb or 1x G9 75W Incandescent or Halogen Bulb



### AA P 20

Leucos Design Lab, 2002

DESIGN pag. 84



**source** G9 1x3W Retrofit LED (not included) A+ / D  
**materials** blown and layered glass, brushed steel

**structure finish** brushed steel  
**diffuser finish** white

**notes**  
Polish finish diffuser  
Maximum supported power: G9 2xMAX 60W Halo (not included)

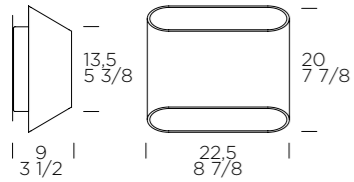
ADA **USA & CANADA** 2x G9 4W Retrofit LED Bulb or 2x G9 75W Incandescent or Halogen Bulb



### ABBEY P

Riccardo Giovanetti, 2007

DESIGN pag. 86



**source** G9 2x3W Retrofit LED (not included) A+ / D  
**materials** blown and layered glass, metal

**structure finish** grey  
**diffuser finish** white  
grey

**notes**  
Maximum supported power: G9 2xMAX 60W Halo (not included)

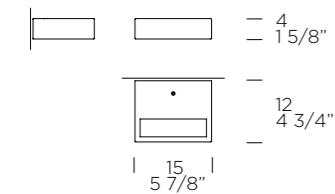
ADA **USA & CANADA** 2x G9 4W Retrofit LED Bulb or 2x G9 60W Incandescent or Halogen Bulb



### ALIAS P 15

Works Studio, 2004

DESIGN pag. 93



**source** 2x8W LED 1300lm 3000K (included) A++ / A **LED**  
**materials** metal, plastic

**structure finish** white  
chrome  
brushed brass  
**diffuser finish** gloss methacrylate  
gloss methacrylate  
gloss methacrylate

**notes**  
With electronic ballast

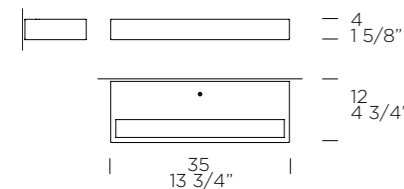
**USA & CANADA** 2x 8W 3000K 80 CRI Integrated LEDs (650 Lumen Output)



### ALIAS P 35

Works Studio, 2004

DESIGN pag. 92



**source** 4x8W LED 2600lm 3000K (included) A++ / A **LED**  
**materials** metal, plastic

**structure finish** white  
chrome  
brushed brass  
**diffuser finish** gloss methacrylate  
gloss methacrylate  
gloss methacrylate

**notes**  
With electronic ballast  
Dimmable upon request

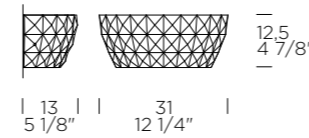
**USA & CANADA** 4x 8W 3000K 80 CRI Integrated LEDs (1300 Lumen Output)



### ATELIER P

Archirivolto, 2008

TRADITIONAL pag. 211



**source** R7s 114mm 1xMAX 120W Halo (not included) C / D  
**materials** handmade blown glass, metal

**structure finish** chrome  
**diffuser finish** crystal

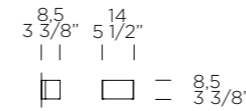
**USA & CANADA** 1x R7s 114mm 100W Incandescent or Halogen Bulb



### BLOCK P 14

Leucos Design Lab, 2009

DESIGN pag. 105



**materials** silk-screened glass, steel

**structure finish** titanium/steel  
**diffuser finish** gloss white

**source** **G9** 1x3W Retrofit LED (not included) A+ / D

**notes**  
Maximum supported power: G9 1xMAX 48W Halo (not included)

**source** 3x2W **LED** 600lm 2700K CRI>80 (included - replaceable LED) A++ **LED**

ADA **USA & CANADA**  
A) 1x G9 4W Retrofit LED Bulb or 1x G9 60W Incandescent or Halogen Bulb  
B) 1x 7W 3000K 80 CRI Integrated LED (600 Lumen Output)



### BLOCK P 29

Leucos Design Lab, 2009

DESIGN pag. 105



**materials** silk-screened glass, steel

**structure finish** titanium/steel  
**diffuser finish** gloss white

**source** **G9** 2x3W Retrofit LED (not included) A+ / D

**notes**  
Maximum supported power: G9 1xMAX 48W Halo (not included)

**source** 2x6W **LED** 1200lm 2700K CRI>80 (included - replaceable LED) A++ **LED**

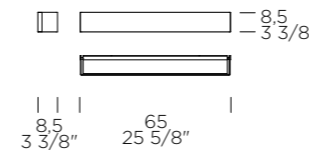
ADA **USA & CANADA**  
A) 2x G9 4W Retrofit LED Bulb or 2x G9 60W Incandescent or Halogen Bulb  
B) 2x 9W 3000K 80 CRI Integrated LEDs



### BLOCK P 65

Leucos Design Lab, 2009

DESIGN pag. 104



**source** 3x13,3W LED 4000lm 2700K (included - replaceable LED) A++ **LED**

**materials** silk-screened glass, steel

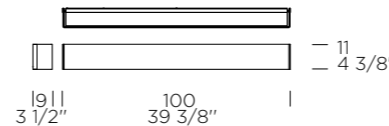
**structure finish** white/steel  
**diffuser finish** gloss white



### BLOCK P 100

Leucos Design Lab, 2009

DESIGN pag. 104



**source** G5 2xMAX 39W Fluorescent (not included) A

**materials** silk-screened glass, steel

**structure finish** white/steel  
**diffuser finish** gloss white



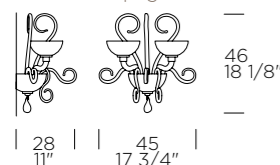
**USA & CANADA**  
A) 2x G5 39W Fluorescent Bulb  
B) 3x 10W 3000K 80 CRI Integrated LEDs (3900 Lumen Output)



## BOLERO P 2

Carlo Nason, 2005

TRADITIONAL pag. 216



**source** G9 2x3W Retrofit LED (not included) A+ / D  
**materials** handmade blown glass, metal



**structure finish**  
 ■ chrome  
 ■ chrome

**diffuser finish**  
 ■ gloss white  
 ■ transparent

**notes** Crystal pressed in ribs. Milky white smooth. Maximum supported power: G9 2xMAX 60W Halo (not included)

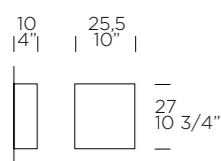
**USA & CANADA** 2x G9 4W Retrofit LED Bulb or 2x G9 75W Incandescent or Halogen Bulb



## CELINE P

Leucos Design Lab, 2002

DESIGN pag. 106



**source** E27 1x10W Retrofit LED (not included) A+ / E  
**materials** blown glass, metal



**structure finish**  
 ■ brushed nickel

**diffuser finish**  
 ■ satin white

**notes** Maximum supported power: E27 1xMAX 100W Halo (not included)

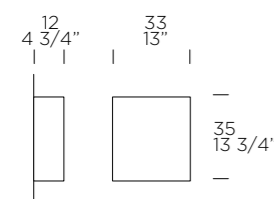
**USA & CANADA** 1x 12.8W 3000K CRI Integrated LED (1600 Lumen Output)



## CELINE P 35

Leucos Design Lab, 2002

DESIGN pag. 106



**source** E27 1x10W Retrofit LED (not included) A+ / E  
**materials** blown glass, metal



**structure finish**  
 ■ brushed nickel

**diffuser finish**  
 ■ satin white

**notes** Maximum supported power: E27 1xMAX 150W Halo (not included)

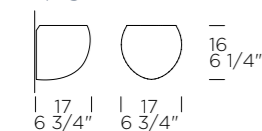
**USA & CANADA** 1x 12.8W 3000K CRI Integrated LED (1600 Lumen Output)



## GOLF P 1

Toso & Massari, 1992

DESIGN pag. 140



**source** G9 1x3W Retrofit LED (not included) A+ / D  
**materials** blown glass, metal



**structure finish**  
 ■ black

**diffuser finish**  
 ■ satin white

**notes** Maximum supported power: G9 1xMAX 60W Halo (not included)

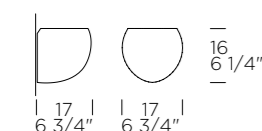
**USA & CANADA**  
 A) 1x E26 10W Retrofit LED Bulb or 1x E26 100W Incandescent or Halogen Bulb  
 B) 1x 7.7W 3000K CRI Integrated LED (614 Lumen Output)



## GOLF P 1/SP

Toso & Massari, 1992

DESIGN pag. 140



**source** G9 1x3W Retrofit LED (not included) A+ / D  
**materials** blown glass, metal



**structure finish**  
 ■ black

**diffuser finish**  
 ■ chromed

**notes** Maximum supported power: G9 1xMAX 60W Halo (not included)

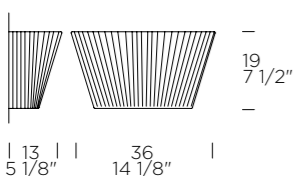
**USA & CANADA** 1x E26 10W Retrofit LED Bulb or 1x E26 75W Incandescent or Halogen Bulb



## LILITH P

Leucos Design Lab, 2005

DESIGN pag. 158



**source** E14 3x5W Retrofit LED (not included) A+ / E  
**materials** cotton thread, nickel



**structure finish**  
 ■ white  
 ■ white  
 ■ white

**diffuser finish**  
 ■ silver  
 ■ white  
 ■ mocha

**notes** Maximum supported power: E14 3xMAX 30W Halo (not included)

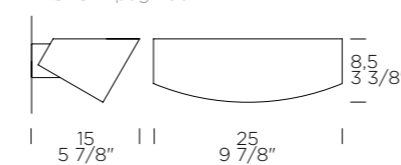
**USA & CANADA** 3x E12 5W Retrofit LED Bulb or 3x E12 40W Incandescent or Halogen Bulb



## LINK P

Mauro Marzollo, 2005

DESIGN pag. 160



**source** R7s 114mm 1x10W Retrofit LED (not included) A+ / D  
**materials** blown and layered glass, metal



**structure finish**  
 ■ brushed nickel  
 ■ brushed nickel

**diffuser finish**  
 ■ satin white  
 ■ black

**notes** Maximum supported power: R7s 114mm 1xMAX 120W Halo (not included)

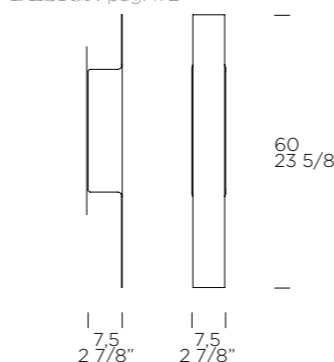
**USA & CANADA** 1x R7s 114mm 10W Retrofit LED Bulb or 1x R7s 100W Incandescent or Halogen Bulb



## OPI P

Alessandro Piva, 2011

DESIGN pag. 172



**source** GU10 2x7W Retrofit LED (not included) A+ / B  
**materials** steel



**structure finish**  
 ■ matte white  
 ■ matte grey

**diffuser finish**  
 ■ matte white  
 ■ matte grey

**notes** Maximum supported power: GU10 2xMAX 50W Halo (not included)

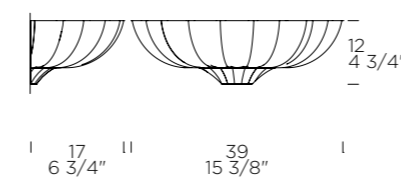
**USA & CANADA**  
 A) 2x GU10 7W Retrofit LED Bulb or 2x GU10 50W Incandescent or Halogen Bulb  
 B) 2x GU24 8W Retrofit LED Bulb or 2x GU24 11W Fluorescent Bulb



## PASCALE P 40

Leucos Design Lab, 2015

TRADITIONAL pag. 222



**source** G9 2x3W Retrofit LED (not included) A+ / E  
**materials** curved cast glass pressed with "fracco", metal



**structure finish**  
 ■ chrome

**diffuser finish**  
 ■ crystal

**notes** Maximum supported power: G9 2xMAX 33W Halo (not included)

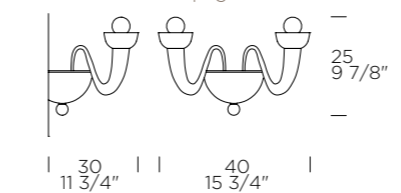
**USA & CANADA** 2x E12 5W Retrofit LED Bulb or 2x E12 60W Incandescent or Halogen Bulb



## SERENISSIMA P

Leucos Design Lab, 1994

TRADITIONAL pag. 225



**source** E14 2x5W Retrofit LED (not included) A+ / E  
**materials** handmade blown glass, metal



**structure finish**  
 ■ gold

**diffuser finish**  
 ■ multicolor

**notes** Maximum supported power: E14 2xMAX 46W Halo (not included)

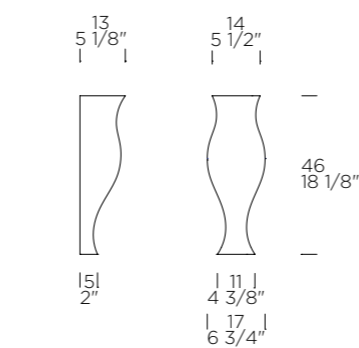
**USA & CANADA** 6x E12 5W Retrofit LED Bulb or 6x E12 46W Incandescent or Halogen Bulb



## SPRING P

Eva Zeisel, 2012

DESIGN pag. 188



**source** E27 1x10W Retrofit LED (not included) A+ / E  
**materials** blown glass, metal



**structure finish**  
 ■ matte white  
 ■ matte white

**diffuser finish**  
 ■ gloss white  
 ■ gloss honey

**notes** Maximum supported power: E27 1xMAX 77W Halo (not included)

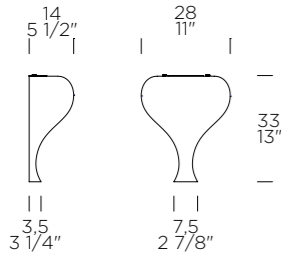
**USA & CANADA**  
 A) 1x E26 10W Retrofit LED Bulb or 1x E26 100W Incandescent or Halogen Bulb  
 B) 1x GU24 15W LED 800 Lumens



## SUMMER P

Eva Zeisel, 2012

DESIGN pag. 190



**source** E27 1x10W Retrofit LED (not included) A+ / E  
**materials** blown glass, metal



**structure finish**  
white  
white

**diffuser finish**  
gloss white  
gloss honey

**notes**  
Maximum supported power: E27 1xMAX 77W Halo (not included)

### USA & CANADA

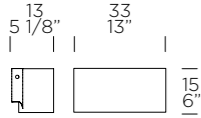
A) 1x E26 10W Retrofit LED Bulb or 1x E26 100W Incandescent or Halogen Bulb  
B) 1x GU24 15W LED 800 Lumens



## VITTORIA P 2

Toso, Massari & Associates, 1992

ICON pag. 80



**materials** blown glass, metal



**structure finish**  
chrome

**diffuser finish**  
satin white

**source** **R7s** 80mm 1x10W Retrofit LED (not included) A+ / D

**notes**  
Maximum supported power: R7s 80mm 1xMAX 120W Halo (not included)

**source** 3x5W **LED** 1300lm 3000K (included) A++ / A **LED**

**notes**  
Phase cut dimming

### USA & CANADA

A) 1x R7s 80mm 5W Retrofit LED Bulb or 1x R7s 80mm 150W Halogen Bulb  
B) 3x 3.2W 3000K 80 CRI Integrated LEDs (1270 Lumen Output)



# wall-ceiling

parete-soffitto



**BETA**  
pag. 314  
DESIGN



**CUBI**  
pag. 314-315  
DESIGN



**FELIX**  
pag. 315  
DESIGN



**KEYRA**  
pag. 316  
DESIGN



**KUK**  
pag. 316  
DESIGN



**LOOP-LINE**  
pag. 317  
DESIGN



**MERCURE**  
pag. 317  
DESIGN



**PLANET**  
pag. 317-318  
DESIGN



**STONE**  
pag. 318  
DESIGN



**TRECENTOESSANTAGRADI**  
pag. 318  
DESIGN

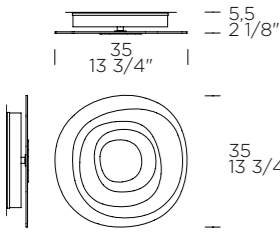


**WIMPY**  
pag. 319  
DESIGN

### BETA SMALL P-PL

Paolo Franzin, 2010

DESIGN pag. 102



**source** 2GX13 T5 1xMAX 22W Fluorescent (not included) A  
**materials** glass plates, steel

**structure finish** satin steel  
**diffuser finish** off: gloss white, on: shades of sand

**notes**  
 With electronic ballast

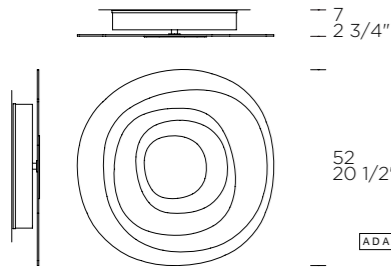
**USA & CANADA**  
 A) 1x 2GX13 22W Fluorescent Bulb  
 B) 1x 20W 3000K 90 CRI Integrated LED (1600 Lumen Output)



### BETA BIG P-PL

Paolo Franzin, 2010

DESIGN pag. 102



**source** 2GX13 T5 1xMAX 22W Fluorescent (not included) A+  
 + 2GX13 T5 1x40W Fluorescenza (non inclusa)

**structure finish** satin steel  
**diffuser finish** off: gloss white, on: shades of sand

**notes**  
 With electronic ballast

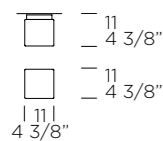
**USA & CANADA** 1x 2GX13 22W Fluorescent Bulb



### CUBI P-PL 11

Leucos Design Lab, 2000

DESIGN pag. 116



**structure finish** grey  
**diffuser finish** satin white  
**source** G9 1x3W Retrofit LED (not included) A+ / D  
**materials** blown and layered glass, polycarbonate

**notes**  
 Maximum supported power: G9 1xMAX 33W Halo (included)

**structure finish** grey  
 brushed brass  
**diffuser finish** satin white  
 satin white

**source** 1x5W LED 500lm 3000K (included) A++ / A LED  
**materials** blown and layered glass, anodized aluminium

**notes**  
 With electronic ballast

**source** 1x4W LED 500lm 2700K (included) - IP44 A++ / A LED  
**materials** blown and layered glass, anodized aluminium

**notes**  
 With electronic ballast

**source** 1x4W LED 500lm 2700K (included - replaceable LED) - IP20 A++ / A LED  
**materials** blown and layered glass, anodized aluminium

**notes**  
 With electronic ballast

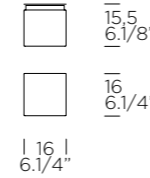
**USA & CANADA**  
 A) 1x G9 4W Retrofit LED Bulb or 1x G9 40W Incandescent or Halogen Bulb  
 B) 1x 7W 3000K 80 CRI Integrated LED (600 Lumen Output)



### CUBI P-PL 16

Leucos Design Lab, 2000

DESIGN pag. 116



**structure finish** grey  
**diffuser finish** satin white  
**source** G9 1x3W Retrofit LED (not included) A+ / D  
**materials** blown and layered glass, polycarbonate

**notes**  
 Satin finish  
 Maximum supported power: G9 1xMAX 48W Halo (included)

**structure finish** grey  
 brushed brass  
**diffuser finish** satin white  
 satin white

**source** 3x5,8W LED 1320lm 3000K (included) A++ / A LED  
**materials** blown and layered glass, anodized aluminium

**notes**  
 With electronic ballast

**source** 2x6W LED 1440lm 2700K (included) - IP44 A++ / A LED  
**materials** blown and layered glass, anodized aluminium

**notes**  
 With electronic ballast  
 Phase cut dimming

**source** 2x6W LED 1440lm 2700K (included - replaceable LED) - IP20 A++ / A LED  
**materials** blown and layered glass, anodized aluminium

**notes**  
 With electronic ballast  
 Phase cut dimming

#### USA & CANADA

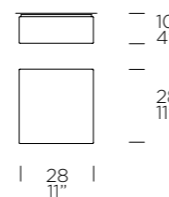
A) 1x G9 4W Retrofit LED Bulb or 1x G9 60W Incandescent or Halogen Bulb  
 B) 1x 13W 3000K 80 CRI Integrated LED (700 Lumen Output)



### CUBI P-PL 28

Leucos Design Lab, 2000

DESIGN pag. 120



**materials** blown and layered glass, metal

**structure finish** grey  
**diffuser finish** satin white

**source** E14 4x5W Retrofit LED (not included) A+ / E

**notes**  
 Maximum supported power: E14 4xMAX 30W Halo (not included)

**source** 1x15W LED 1800lm 3000K (included) A++ / A LED

**notes**  
 With electronic ballast  
 Dimmable upon request

#### USA & CANADA

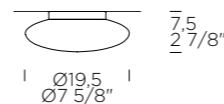
A) 4x E12 5W Retrofit LED Bulb or 4x E12 40W Incandescent or Halogen Bulb  
 B) 1x 12.5W 3000K 80 CRI Integrated LED (1600 Lumen Output)



### FELIX MINI P-PL

Leucos Design Lab, 1996

DESIGN pag. 138



**source** G9 1x3W Retrofit LED (not included) A+ / D  
**materials** blown glass, metal

**structure finish** white  
**diffuser finish** satin white

**notes** Maximum supported power: G9 1xMAX 48W Halo (not included)

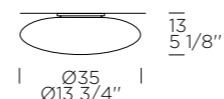
**USA & CANADA** 1x G9 4W Retrofit LED Bulb or 1x G9 60W Incandescent or Halogen Bulb



### FELIX P-PL 35

Leucos Design Lab, 1996

DESIGN pag. 138



**source** E27 2x10W Retrofit LED (not included) A+ / E  
**materials** blown glass, metal

**structure finish** white  
**diffuser finish** satin white

**notes** Maximum supported power: E27 2xMAX 46W Halo (not included)

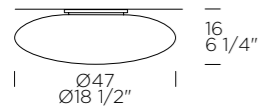
**USA & CANADA** 2x E26 10W Retrofit LED Bulb or 2x E26 60W Incandescent or Halogen Bulb



### FELIX P-PL 47

Leucos Design Lab, 1996

DESIGN pag. 138



**source** E27 3x10W Retrofit LED (not included) A+ / E  
**materials** blown glass, metal

**structure finish** white  
**diffuser finish** satin white

**notes**  
Maximum supported power: E27 3xMAX 57W Halo (not included)

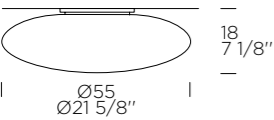
**USA & CANADA** 3x E26 10W Retrofit LED Bulb or 3x E26 75W Incandescent or Halogen Bulb



### FELIX P-PL 55

Leucos Design Lab, 1996

DESIGN pag. 138



**source** E27 3x10W Retrofit LED (not included) A+ / E  
**materials** blown glass, metal

**structure finish** white  
**diffuser finish** satin white

**notes**  
Maximum supported power: E27 3xMAX 57W Halo (not included)

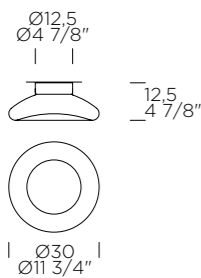
**USA & CANADA** 3x E26 10W Retrofit LED Bulb or 3x E26 75W Incandescent or Halogen Bulb



### KEYRA P-PL 30

Roberto Paoli, 2011

DESIGN pag. 143



**source** 1x13W LED 900lm 3000K (included) A++ / A **LED**  
**materials** blown glass, metal

**structure finish** gloss white  
**diffuser finish** transparent/satin white

**notes**  
With electronic ballast

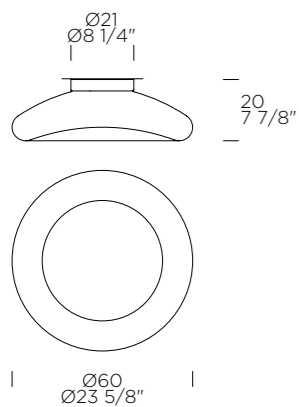
**USA & CANADA** 1x 14W 3000K 80 CRI Integrated LED (900 Lumen Output)



### KEYRA P-PL 60

Roberto Paoli, 2011

DESIGN pag. 142



**source** 2x13W LED 1800lm 3000K (included) A++ / A **LED**  
**materials** blown glass, metal

**structure finish** gloss white  
**diffuser finish** transparent/satin white

**notes**  
With electronic ballast

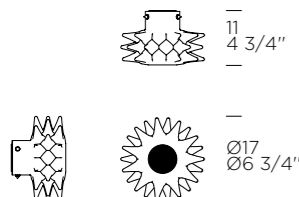
**USA & CANADA** 2x 12W 3000K 80 CRI Integrated LEDs (2000 Lumen Output)



### KUK P-PL

Paolo Crepax, 2011

DESIGN pag. 148



**source** G9 1x3W Retrofit LED (not included) A+ / D  
**materials** handmade glass, metal

**structure finish** chrome  
**diffuser finish** transparent

**notes**  
Maximum supported power: G9 1xMAX 48W Halo (not included)

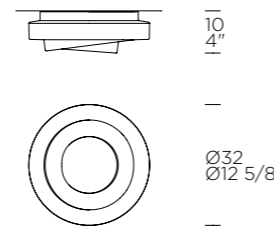
**USA & CANADA** 1x G9 4W Retrofit LED Bulb or 1x G9 50W Incandescent or Halogen Bulb



### LOOP-LINE P-PL 32

Toso, Massari & Associates With G. Toso, 2011

DESIGN pag. 162



**materials** blown glass, metal

**structure finish** white  
**diffuser finish** satin white

**source** **E27** 2x10W Retrofit LED (not included) A+ / A

**notes**  
Maximum supported power: E27 2xMAX 23W Fluorescent (not included)

**source** 1x15W **LED** 1800lm 3000K CRI>80 (included) A++ / A **LED**

**notes**  
Push Dimm 0-100% with external button. (The latter is not supplied)  
1-10V dimmable. With electronic ballast



**USA & CANADA**

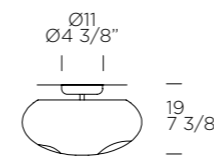
A) 2x E26 10W Retrofit LED Bulb or 2x E26 23W Fluorescent Bulb  
B) 1x 15W 3000K 90 CRI Integrated LED (1600 Lumen Output)



### MERCURE P-PL

Patrick Jouin, 2008

DESIGN pag. 166



**source** E14 3x5W Retrofit LED (not included) A+ / E  
**materials** blown glass, metal

**structure finish** chrome  
**diffuser finish** pulegoso/mirrored

**notes**  
Maximum supported power: E14 3xMAX 30W Halo (not included)

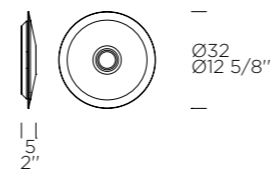
**USA & CANADA** 2x E12 5W Retrofit LED Bulb or 2x E12 40W Incandescent or Halogen Bulb



### PLANET P-PL 32

Leucos Design Lab, 2013

DESIGN pag. 180



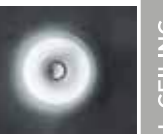
**source** 1x10W LED 1350lm 3000K CRI>80 (included) A++ / A **LED**  
**materials** slumped and screen-printed glass, metal

**structure finish** chrome  
**diffuser finish** satin white

**notes**  
With electronic ballast



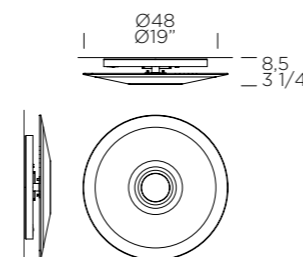
**USA & CANADA** 1x 19.5W 3000K CRI Integrated LED (1420 Lumen Output)



### PLANET P-PL 48

Leucos Design Lab, 2008

DESIGN pag. 180



**structure finish** chrome  
**diffuser finish** satin white  
**materials** slumped and screen-printed glass, metal

**source** **G9** 6x3W Retrofit LED (not included) A+ / D

**notes**  
Maximum supported power: G9 6xMAX 33W Halo (not included)

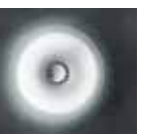
**source** 1x16W **LED** 2500lm 3000K CRI>80 (included - replaceable LED) A++ / A **LED**

**notes**  
With electronic ballast.  
1-10V dimmable  
0-100% dimmable with external button (the latter is not supplied)



**USA & CANADA**

A) 6x G9 4W Retrofit LED Bulb or 6x G9 25W Incandescent or Halogen Bulb  
B) 1x 18W 3000K CRI Integrated LED (2700 Lumen Output)

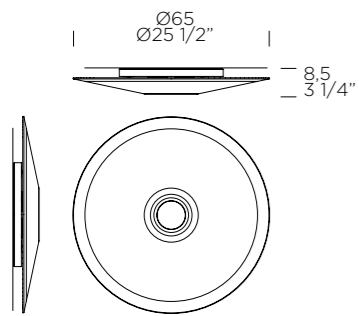




### PLANET P-PL 65

Leucos Design Lab, 2008

DESIGN pag. 181



#### structure finish

chrome

#### diffuser finish

satin white

materials slumped and screen-printed glass, metal

source **G9** 6x3W Retrofit LED (not included) A+ / D

#### notes

Maximum supported power: G9 6xMAX 33W Halo (not included)

source 6x7,5W **LED** 6000lm 3000K CRI>80 (included) A++ / A / A **LED**

#### notes

With electronic ballast  
Push Dimm with external button. (The latter is not supplied)  
1-10V dimmable  
DALI dimmable

ADA USA & CANADA

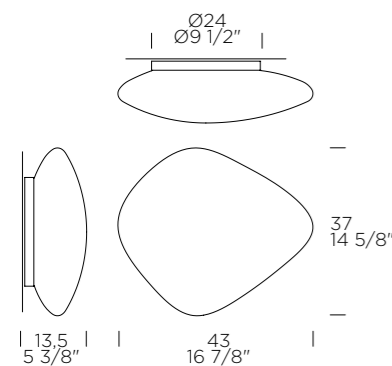
A) 6x G9 4W Retrofit LED Bulb or 6x G9 25W Incandescent or Halogen Bulb  
B) 6x 8.1W 3000K CRI Integrated LEDs (6300 Lumen Output)



### STONE P-PL

Leucos Design Lab, 2006

DESIGN pag. 194



#### source

E27 2x10W Retrofit LED (not included) A+ / E

materials blown glass, metal

#### structure finish

white

#### diffuser finish

satin white

#### notes

Maximum supported power: E27 2xMAX 46W Halo (not included)

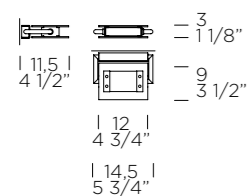
USA & CANADA 2x E26 15W Retrofit LED Bulb or 2x E26 60W Incandescent or Halogen Bulb



### TRECENTOESSANTAGRADI P-PL 120

Leucos Design Lab, 2000

DESIGN pag. 198



#### source

G9 1x3W Retrofit LED (not included) A+ / D

materials metal, heat-resistant glass

#### structure finish

chrome

satin nickel

#### diffuser finish

satin/transparent

satin/transparent

#### notes

Maximum supported power: G9 1xMAX 60W Halo (not included)

#### accessories

single aluminium shield 120 version

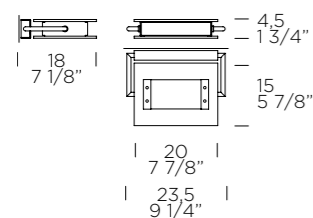
USA & CANADA 1x G9 4W Retrofit LED Bulb or 1x G9 75W Incandescent or Halogen Bulb



### TRECENTOESSANTAGRADI P-PL 200

Leucos Design Lab, 2000

DESIGN pag. 199



#### source

1x12W LED 1300lm 3000K (included) A++ / A **LED**

materials metal, heat-resistant glass

#### structure finish

chrome

satin nickel

#### diffuser finish

satin/transparent

satin/transparent

#### notes

With electronic ballast

#### accessories

single aluminium shield 200 version

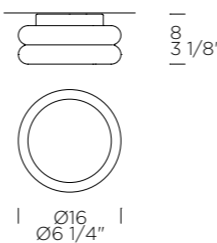
USA & CANADA 1x 12W 3000K >80 CRI Integrated LED (1300 Lumen Output)



### WIMPY P-PL 16

Toso, Massari & Associates With G. Toso, 2013

DESIGN pag. 206



materials blown glass, anodized aluminium

#### structure finish

anodized aluminium

#### diffuser finish

satin white

#### source

1x6,4W LED 600lm **3000K** (included) A++ / A **LED**

source 1x4W LED 500lm **2700K** (included) - **IP44** A++ / A **LED**

#### notes

Phase-cut dimmer (2700K IP44)

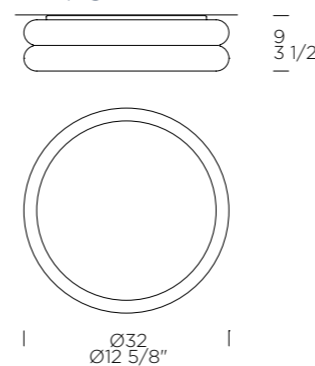
ADA USA & CANADA 1x 6.6W 3000K 80 CRI Integrated LED (500 Lumen Output)



### WIMPY P-PL 32

Toso, Massari & Associates With G. Toso, 2013

DESIGN pag. 207



#### source

1x15W LED 1800lm 3000K (included) A++ / A **LED**

materials blown glass, anodized aluminium

#### structure finish

anodized aluminium

#### diffuser finish

satin white

#### notes

With electronic ballast

ADA USA & CANADA 1x 12.8W 3000K 90 CRI Integrated LED (1600 Lumen Output)



ceiling

soffitto



CEILING/SOFFITTO



**ATELIER**  
pag. 324  
TRADITIONAL



**BOLERO**  
pag. 324  
TRADITIONAL



**DELUXE**  
pag. 324  
DESIGN



**LILITH**  
pag. 325  
DESIGN



**LOOP-LINE**  
pag. 325  
DESIGN



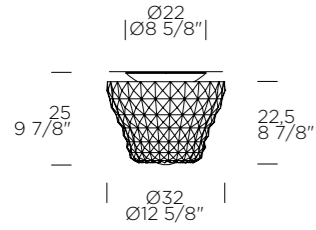
**PASCALE**  
pag. 326  
TRADITIONAL



**SPHERA**  
pag. 326  
DESIGN

### ATELIER PL 32

Archirivolto, 2008  
TRADITIONAL pag. 210



**source** E27 3x10W Retrofit LED (not included) A+ / E  
**materials** handmade blown glass, metal

**structure finish** chrome  
**diffuser finish** crystal

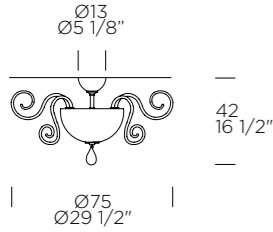
**notes**  
Maximum supported power: E27 3xMAX 46W Halo (not included)

**USA & CANADA** 3x E26 10W Retrofit LED Bulb or 2x E26 100W Incandescent or Halogen Bulb



### BOLERO PL 75

Carlo Nason, 2006  
TRADITIONAL pag. 216



**source** E14 4x5W Retrofit LED (not included) A+ / E  
**materials** handmade blown glass, metal

**structure finish** chrome  
**diffuser finish** gloss white, transparent

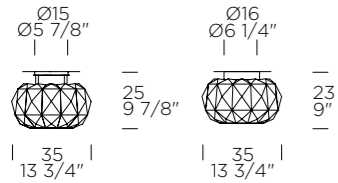
**notes**  
Crystal pressed in ribs. Milky white smooth.  
Maximum supported power: E14 4xMAX 46W Halo (not included)

**USA & CANADA** 4x E12 5W Retrofit LED Bulb or 4x E12 60W Incandescent or Halogen Bulb



### DELUXE PL 35

Archirivolto, 2006  
DESIGN pag. 129



**materials** handmade blown glass, metal

**structure finish** chrome  
**diffuser finish** satin white, matte black

**source** R7s 80mm 1x10W Retrofit LED (not included) A+ / D

**source** 1x19W LED 2400lm 3000K CRI 80 (included) A++ / A LED

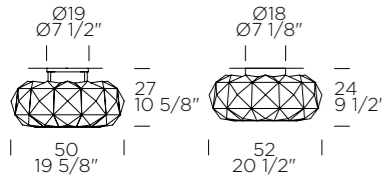
#### USA & CANADA

A) 1x R7s 80mm 5W Retrofit LED Bulb or 1x R7s 80mm 100W Halogen Bulb  
B) 1x 19W 3000K 80 CRI Integrated LED (2400 Lumen Output)



### DELUXE PL 50

Archirivolto, 2006  
DESIGN pag. 129



**materials** blown glass, metal

**structure finish** chrome  
**diffuser finish** satin white, matte black

**source** R7s 114mm 1x10W Retrofit LED (not included) A+ / D

**source** 1x29W LED 3300lm 3000K CRI 80 (included) A++ / A LED

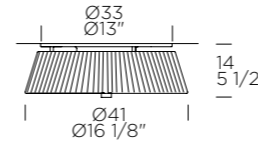
#### USA & CANADA

A) 1x R7s 114mm 10W Retrofit LED Bulb or 1x R7s 114mm 150W Halogen Bulb  
B) 1x 27W 3000K 80 CRI Integrated LED



### LILITH PL 40

Leucos Design Lab, 2005  
DESIGN pag. 159



**source** E14 3x5W Retrofit LED (not included) A+ / E  
**materials** cotton thread, nickel

**structure finish** white/brushed nickel  
**diffuser finish** silver, white, mocha

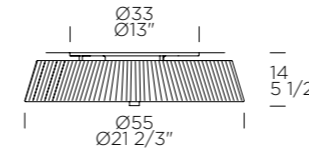
**notes**  
Maximum supported power: E14 3xMAX 30W Halo (not included)

**USA & CANADA** 3x E12 5W Retrofit LED Bulb or 3x E12 40W Incandescent or Halogen Bulb



### LILITH PL 55

Leucos Design Lab, 2005  
DESIGN pag. 159



**source** E27 4x10W Retrofit LED (not included) A+ / E  
**materials** cotton thread, nickel

**structure finish** white/brushed nickel  
**diffuser finish** silver, white, mocha

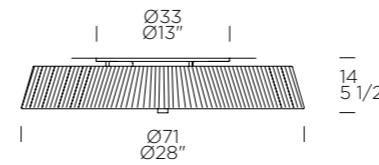
**notes**  
Maximum supported power: E27 4xMAX 30W Halo (not included)

**USA & CANADA** 4x E26 10W Retrofit LED Bulb or 4x E26 40W Incandescent or Halogen Bulb



### LILITH PL 70

Leucos Design Lab, 2005  
DESIGN pag. 159



**source** E27 6x10W Retrofit LED (not included) A+ / E  
**materials** cotton thread, nickel

**structure finish** white/brushed nickel  
**diffuser finish** silver, white, mocha

**notes**  
Maximum supported power: E27 6xMAX 30W Halo (not included)

**USA & CANADA** 6x E26 10W Retrofit LED Bulb or 6x E26 40W Incandescent or Halogen Bulb



### LOOP-LINE PL 60

Toso, Massari & Associates With G. Toso, 2011  
DESIGN pag. 163

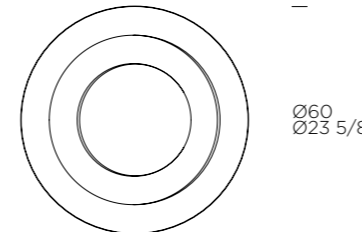


**source** 3x15W LED 5400lm 3000K CRI>80 (included) A++ / A LED  
**materials** blown glass, metal

**structure finish** white  
**diffuser finish** satin whiter

**notes**  
Push Dimm with external button. (The latter is not supplied)  
1-10V dimmable

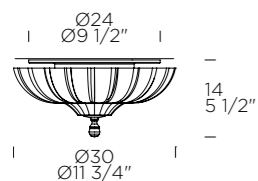
**USA & CANADA** 1x 25W 3000K 90 CRI Integrated LED (3200 Lumen Output)



### PASCALE PL 30

Leucos Design Lab, 2005

TRADITIONAL pag. 221



**source** G9 3x3W Retrofit LED (not included) A+ / E  
**materials** curved cast glass pressed with "fracco", metal

**structure finish** chrome  
**diffuser finish** crystal

**notes**  
Maximum supported power: G9 3xMAX 33W Halo (not included)

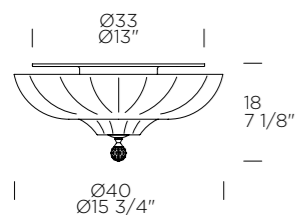
**USA & CANADA** 3x G9 3W Retrofit LED Bulb or 3x G9 25W Incandescent or Halogen Bulb



### PASCALE PL 40

Leucos Design Lab, 2005

TRADITIONAL pag. 220



**source** E14 3x5W Retrofit LED (not included) A+ / E  
**materials** curved cast glass pressed with "fracco", metal

**structure finish** chrome  
**diffuser finish** crystal

**notes**  
Maximum supported power: E14 3xMAX 46W Halo (not included)

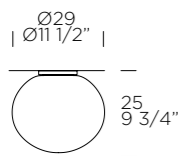
**USA & CANADA** 2x E12 5W Retrofit LED Bulb or 2x E12 60W Incandescent or Halogen Bulb



### SPHERA PL 29

Matteo Thun, 2000

DESIGN pag. 185



**source** E27 1x15W Retrofit LED (not included) A+ / E  
**materials** blown glass, metal

**structure finish** white  
**diffuser finish** satin white

**notes**  
Maximum supported power: E27 1xMAX 100W Halo (not included)

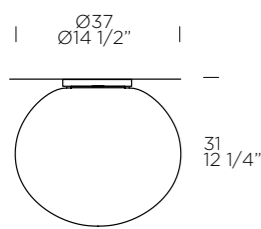
**USA & CANADA** 1x E26 10W Retrofit LED Bulb or 1x E26 60W Incandescent or Halogen Bulb



### SPHERA PL 37

Matteo Thun, 2000

DESIGN pag. 185



**source** E27 1x15W Retrofit LED (not included) A+ / E  
**materials** blown glass, metal

**structure finish** white  
**diffuser finish** satin white

**notes**  
Maximum supported power: E27 1xMAX 150W Halo (not included)

**USA & CANADA** 1x E26 15W Retrofit LED Bulb or 1x E26 100W Incandescent or Halogen Bulb



recessed  
incasso

GLASS DOWNLIGHTS / FARETTI IN VETRO



**BAIA**  
pag. 330  
RECESSED



**DAY**  
pag. 330  
RECESSED



**DIAMANTE**  
pag. 330  
RECESSED



**DISK**  
pag. 331  
RECESSED



**DROP**  
pag. 331  
RECESSED



**HELIOS**  
pag. 331  
RECESSED



**IGEA**  
pag. 332  
RECESSED



**ISIDE**  
pag. 332  
RECESSED



**MIRA**  
pag. 332  
RECESSED



**ONY**  
pag. 333  
RECESSED



**PEGASO**  
pag. 333  
RECESSED



**POLAR**  
pag. 333  
RECESSED



**SIDERAL**  
pag. 334  
RECESSED



**SITH**  
pag. 334  
RECESSED



**SPIRA**  
pag. 335  
RECESSED



**STAR**  
pag. 335  
RECESSED



**STEP**  
pag. 335  
RECESSED



**SUN**  
pag. 336  
RECESSED



**VAN**  
pag. 336  
RECESSED

ALUMINUM DOWNLIGHTS / FARETTI IN ALLUMINIO



**SD 802**  
pag. 336  
RECESSED



**SD 803**  
pag. 337  
RECESSED

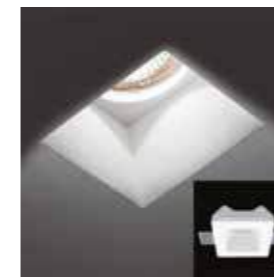


**SD 902**  
pag. 337  
RECESSED

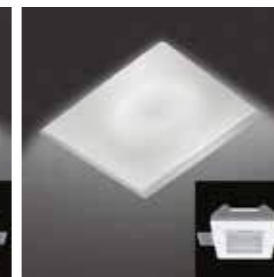


**SD 903**  
pag. 337  
RECESSED

PLASTER DOWNLIGHTS / FARETTI IN GESSO



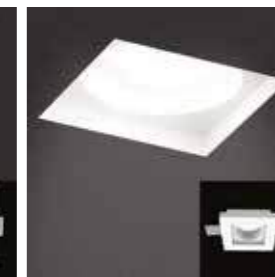
**SD 081 N**  
pag. 337  
RECESSED



**SD 081V N**  
pag. 337  
RECESSED



**SD 084 N**  
pag. 338  
RECESSED



**SD 085**  
pag. 338  
RECESSED



**SD 086**  
pag. 338  
RECESSED



**SD 087**  
pag. 338  
RECESSED



**SD 087V**  
pag. 338  
RECESSED



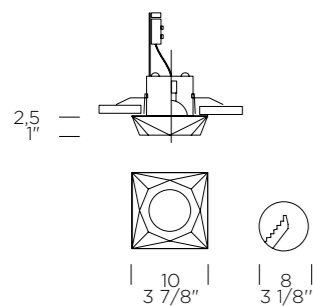




## SIDERAL I

Mauro Marzollo, 2001

RECESSED pag. 248



**source** GU5,3 1x8W Retrofit LED (not included) A++ / B

**materials** glass, metal

**structure finish**

white

**diffuser finish**

satin crystal

**notes**

Transformer not included

Maximum supported power: GU5,3 1xMAX 50W Halo (not included)

**accessories**

electronic transformer 50W 12V

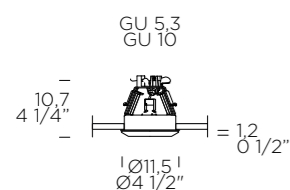
**USA & CANADA** not available



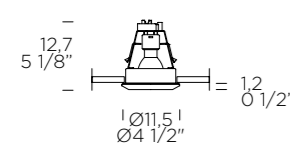
## SITH I

Roberto Pamio, 1991

RECESSED pag. 248



GU 10 LED MASTER



Foro Ø9,5 - Opening Ø3 3/4

**materials** glass, metal

**structure finish**

chrome

chrome

**diffuser finish**

transparent crystal

satin crystal

**source** GU5,3 1x8W Retrofit LED (not included) A+ / B

**notes**

Transformer not included

Maximum supported power: GU5,3 1xMAX 50W Halo (not included)

**accessories**

electronic transformer 50W 12V

**source** GU10 1xMAX 50W Halo (not included) D

**source** GU10 1x7W Retrofit LED MASTER (not included) A++ / A

**notes**

LED power max 7W with maximum length of bulb GU10=h 80.5mm

**USA & CANADA**

HOUSING: CHICAGO PLENUM- INSULATED - NEW CONSTRUCTION - REMODEL

1x35W lo-voltage halogen, MR-16

1x 16W 2700K -3000K -3500K - 4000K CRI Integrated LED (1500 Lumen Output)

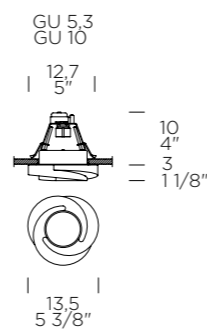
1x 23W 2700K -3000K -3500K - 4000K CRI Integrated LED (2000 Lumen Output)



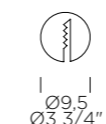
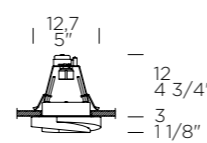
## SPIRA I

Mauro Marzollo, 2001

RECESSED pag. 250



GU 10 LED MASTER



**materials** glass, metal

**structure finish**

chrome

chrome

**diffuser finish**

transparent crystal

satin crystal

**source** GU5,3 1x8W Retrofit LED (not included) A+ / B

**notes**

Transformer not included

Maximum supported power: GU5,3 1xMAX 50W Halo (not included)

**accessories**

electronic transformer 50W 12V

**source** GU10 1xMAX 50W Halo (not included) D

**source** GU10 1x7W Retrofit LED MASTER (not included) A++ / A

**notes**

LED power max 7W with maximum length of bulb GU10=h 80.5mm

**USA & CANADA**

HOUSING: CHICAGO PLENUM- INSULATED - NEW CONSTRUCTION - REMODEL

1x35W lo-voltage halogen, MR-16

1x 16W 2700K -3000K -3500K - 4000K CRI Integrated LED (1500 Lumen Output)

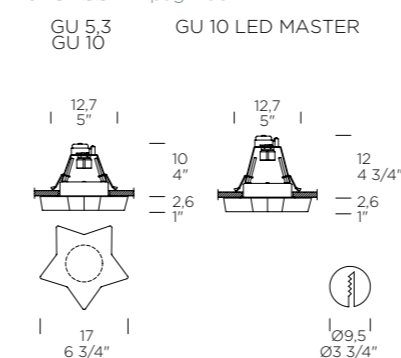
1x 23W 2700K -3000K -3500K - 4000K CRI Integrated LED (2000 Lumen Output)



## STAR I

Mauro Marzollo, 1991

RECESSED pag. 250



**materials** glass, metal

**structure finish**

chrome

chrome

**diffuser finish**

transparent crystal

satin crystal

**source** GU5,3 1x8W Retrofit LED (not included) A+ / B

**notes**

Transformer not included

Maximum supported power: GU5,3 1xMAX 50W Halo (not included)

**accessories**

electronic transformer 50W 12V

**source** GU10 1xMAX 50W Halo (not included) D

**source** GU10 1x7W Retrofit LED MASTER (not included) A++ / A

LED power max 7W with maximum length of bulb GU10=h 80.5mm

**USA & CANADA**

HOUSING: CHICAGO PLENUM- INSULATED - NEW CONSTRUCTION - REMODEL

1x35W lo-voltage halogen, MR-16

1x 16W 2700K -3000K -3500K - 4000K CRI Integrated LED (1500 Lumen Output)

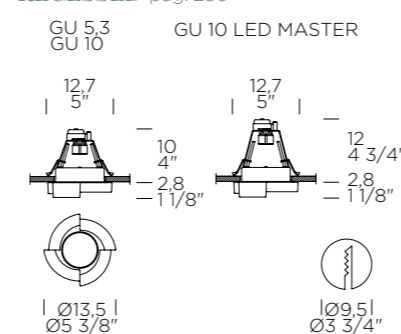
1x 23W 2700K -3000K -3500K - 4000K CRI Integrated LED (2000 Lumen Output)



## STEP I

Mauro Marzollo, 2001

RECESSED pag. 250



**materials** glass, metal

**structure finish**

chrome

chrome

**diffuser finish**

transparent crystal

satin crystal

**source** GU5,3 1x8W Retrofit LED (not included) A+ / B

**notes**

Transformer not included

Maximum supported power: GU5,3 1xMAX 50W Halo (not included)

**accessories**

electronic transformer 50W 12V

**source** GU10 1xMAX 50W Halo (not included) D

**source** GU10 1x7W Retrofit LED MASTER (not included) A++ / A

LED power max 7W with maximum length of bulb GU10=h 80.5mm

**USA & CANADA**

HOUSING: CHICAGO PLENUM- INSULATED - NEW CONSTRUCTION - REMODEL

1x35W lo-voltage halogen, MR-16

1x 16W 2700K -3000K -3500K - 4000K CRI Integrated LED (1500 Lumen Output)

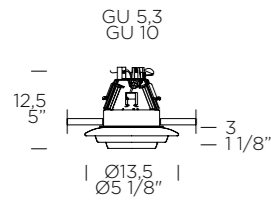
1x 23W 2700K -3000K -3500K - 4000K CRI Integrated LED (2000 Lumen Output)



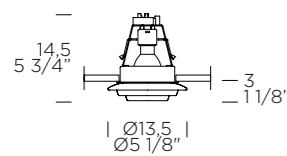
## SUN I

Toso, Massari & Associates, 1998

RECESSED pag. 248



GU 10 LED MASTER



Foro Ø9,5 - Opening Ø3 3/4

materials glass, metal

structure finish chrome chrome  
diffuser finish transparent crystal satin crystal

source **GU5,3** 1x8W Retrofit LED (not included) A+ / B

notes Transformer not included  
Maximum supported power: GU5,3 1xMAX 50W Halo (not included)

accessories electronic transformer 50W 12V

source **GU10** 1xMAX 50W Halo (not included) D

source **GU10** 1x7W Retrofit **LED MASTER** (not included) A++ / A  
notes LED power max 7W with maximum length of bulb GU10=h 80.5mm

**USA & CANADA**  
HOUSING: CHICAGO PLENUM- INSULATED - NEW CONSTRUCTION - REMODEL

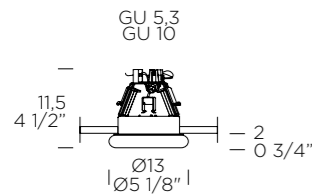
1x35W lo-voltage halogen, MR-16  
1x 16W 2700K -3000K -3500K - 4000K CRI Integrated LED (1500 Lumen Output)  
1x 23W 2700K -3000K -3500K - 4000K CRI Integrated LED (2000 Lumen Output)



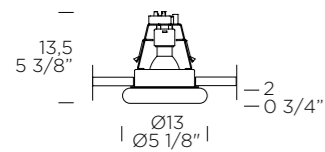
## VAN 2 I

Roberto Pamio, 1991

RECESSED pag. 248



GU 10 LED MASTER



Foro Ø9,5 - opening Ø3 3/4

materials glass, metal

structure finish chrome chrome  
diffuser finish transparent crystal satin crystal

source **GU5,3** 1x8W Retrofit LED (not included) A+ / B

notes Transformer not included  
Maximum supported power: GU5,3 1xMAX 50W Halo (not included)

accessories electronic transformer 50W 12V

source **GU10** 1xMAX 50W Halo (not included) D

source **GU10** 1x7W Retrofit **LED MASTER** (not included) A++ / A

notes LED power max 7W with maximum length of bulb GU10=h 80.5mm

**USA & CANADA**  
HOUSING: CHICAGO PLENUM- INSULATED - NEW CONSTRUCTION - REMODEL

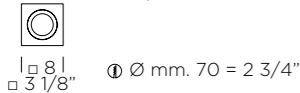
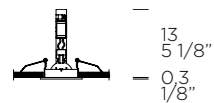
1x35W lo-voltage halogen, MR-16  
1x 16W 2700K -3000K -3500K - 4000K CRI Integrated LED (1500 Lumen Output)  
1x 23W 2700K -3000K -3500K - 4000K CRI Integrated LED (2000 Lumen Output)



## SD 802 I

Leucos Design Lab, 2004

RECESSED pag. 256



source GU5,3 1x8W Retrofit LED (not included) A++ / B

materials metal

structure finish brushed aluminium brushed aluminium  
diffuser finish brushed aluminium white

notes Transformer not included  
Maximum supported power: GU5,3 1xMAX 50W Halo (not included)

accessories concrete form  
wiring kit GZ10  
electronic transformer 50W 12V

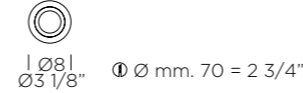
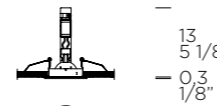
**USA & CANADA** not available



## SD 803 I

Leucos Design Lab, 2004

RECESSED pag. 256



source GU5,3 1x8W Retrofit LED (not included) A++ / B

materials metal

structure finish brushed aluminium brushed aluminium  
diffuser finish brushed aluminium white

notes Transformer not included  
Maximum supported power: GU5,3 1xMAX 50W Halo (not included)

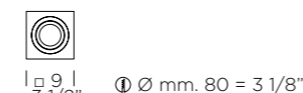
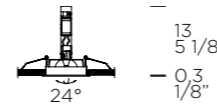
accessories concrete form, wiring kit GZ10, electronic transformer 50W 12V  
**USA & CANADA** not available



## SD 902 I

Leucos Design Lab, 2009

RECESSED pag. 256



source GU5,3 1x8W Retrofit LED (not included) A++ / B

materials metal

structure finish brushed aluminium brushed aluminium  
diffuser finish brushed aluminium white

notes Transformer not included  
Maximum supported power: GU5,3 1xMAX 50W Halo (not included)

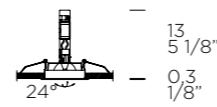
accessories concrete form, wiring kit GZ10  
electronic transformer 50W 12V  
**USA & CANADA** not available



## SD 903 I

Leucos Design Lab, 2009

RECESSED pag. 256



source GU5,3 1x8W Retrofit LED (not included) A++ / B

materials metal

structure finish brushed aluminium brushed aluminium  
diffuser finish brushed aluminium white

notes Transformer not included  
Maximum supported power: GU5,3 1xMAX 50W Halo (not included)

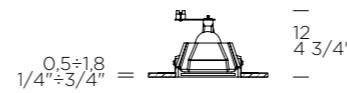
accessories concrete form, wiring kit GZ10, electronic transformer 50W 12V  
**USA & CANADA** not available



## SD 081 N I

Leucos Design Lab, 2011

RECESSED pag. 258



source GU5,3 1x8W Retrofit LED (not included) A++ / B

materials natural plaster, metal

structure finish galvanized metal  
diffuser finish white

notes Transformer not included  
Maximum supported power: GU5,3 1xMAX 50W Halo (not included)

accessories concrete form  
wiring kit GU10  
electronic transformer 50W 12V

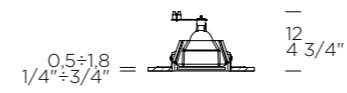
**USA & CANADA** not available



## SD 081V N I

Leucos Design Lab, 2011

RECESSED pag. 258



source GU5,3 1x8W Retrofit LED (not included) A++ / B

materials natural plaster, metal

structure finish galvanized metal  
diffuser finish white

notes Transformer not included  
Maximum supported power: GU5,3 1xMAX 50W Halo (not included)

accessories concrete form, wiring kit GU10  
electronic transformer 50W 12V

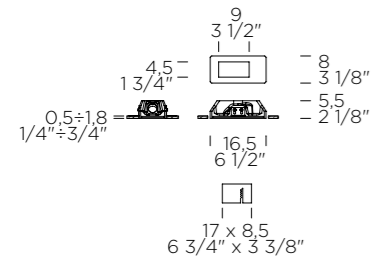
**USA & CANADA** not available



### SD 084 N I

Leucos Design Lab, 2011

RECESSED pag. 260



**source** 1x1,2W LED (included) A++ / A LED

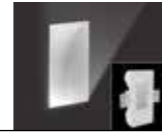
**materials** natural plaster, metal

**structure finish** galvanized metal

**diffuser finish** white

**notes**  
Electric ballast not included

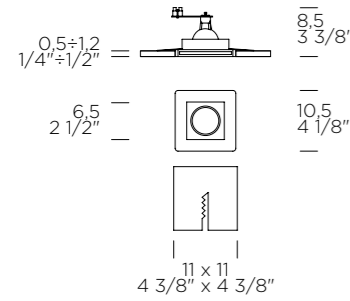
**USA & CANADA** not available



### SD 085 I

Leucos Design Lab, 2009

RECESSED pag. 258



**source** GU5,3 1x8W Retrofit LED (not included) A++ / B

**materials** natural plaster, metal

**structure finish** galvanized metal

**diffuser finish** white

**notes**  
Transformer not included  
Maximum supported power: GU5,3 1xMAX 50W Halo (not included)

**accessories**  
wiring kit GU10  
electronic transformer 50W 12V

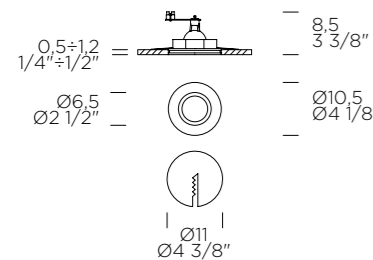
**USA & CANADA** not available



### SD 086 I

Leucos Design Lab, 2009

RECESSED pag. 262



**source** GU5,3 1x8W Retrofit LED (not included) A++ / B

**materials** natural plaster, metal

**structure finish** galvanized metal

**diffuser finish** white

**notes**  
Transformer not included  
Maximum supported power: GU5,3 1xMAX 50W Halo (not included)

**accessories**  
wiring kit GU10, electronic transformer 50W 12V

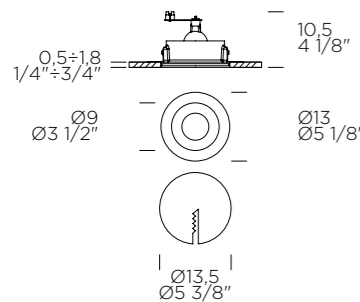
**USA & CANADA** not available



### SD 087 I

Leucos Design Lab, 2009

RECESSED pag. 262



**source** GU5,3 1x8W Retrofit LED (not included) A++ / B

**materials** natural plaster, metal

**structure finish** galvanized metal

**diffuser finish** white

**notes**  
Transformer not included  
Maximum supported power: GU5,3 1xMAX 50W Halo (not included)

**accessories**  
wiring kit GU10, electronic transformer 50W 12V

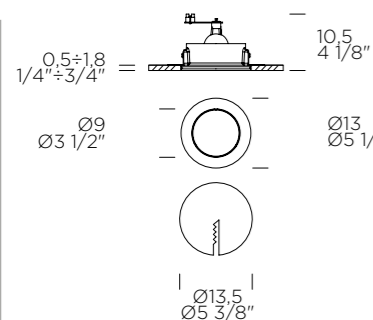
**USA & CANADA** not available



### SD 087V I

Leucos Design Lab, 2009

RECESSED pag. 262



**source** GU5,3 1x8W Retrofit LED (not included) A++ / B

**materials** natural plaster, metal

**structure finish** galvanized metal

**diffuser finish** white

**notes**  
Transformer not included  
Maximum supported power: GU5,3 1xMAX 50W Halo (not included)

**accessories**  
wiring kit GU10  
electronic transformer 50W 12V

**USA & CANADA** not available





## CERTIFICATIONS AND TRADE MARKS

Our lighting fixtures are wired according to Class I specifications. Additional safety precautions against electric shocks are provided besides the insulation of the incoming feeder. All touchable metal components are connected to the grounding. Fixtures wired according to Class II are provided with double insulation, without grounding, while the Class III ones are safe because of the low voltage. High thermic resistance wires are used and halogen bulbs are fitted with glass protector. Epoxidic powders lacquering to guarantee perfect scratch resistance. For easier cleaning of glass diffusors some lukewarm water with vinegar is recommended.

## CERTIFICAZIONI E MARCHI

Nei nostri apparecchi, cablati secondo le norme relative alla classe I, la protezione contro le folgorazioni si basa, oltre che sull'isolamento del cavo di alimentazione, su una misura di sicurezza supplementare, costituita dal collegamento delle parti metalliche accessibili ad un conduttore di protezione (messa a terra), in modo che tali parti non possano in ogni caso divenire pericolose. Nel caso di apparecchi cablati in classe II, la protezione viene garantita da misure di sicurezza supplementari, costituite da un doppio isolamento delle parti in tensione. Queste misure non comportano l'adozione di dispositivi per la messa a terra. Gli apparecchi appartenenti alla classe III basano la propria sicurezza sull'adozione di una tensione di alimentazione estremamente bassa. I nostri apparecchi sono corredati da cavi ad alta resistenza termica e, in ottemperanza alle norme di sicurezza contro lo scoppio delle lampadine alogene lineari, da schermi protettivi in pyrex. Le laccature sono eseguite con polveri epossidiche essiccate in forni ad alta temperatura, metodo che garantisce la massima resistenza ad urti ed abrasioni. Per facilitare le normali operazioni di pulizia dei vetri, consigliamo una soluzione di acqua tiepida ed aceto.



This mark guarantees that the product has passed all the tests established for electrical safety standards by the European Community

Questo marchio indica che il prodotto ha superato positivamente tutte le prove previste dalle normative per la sicurezza elettrica, richieste dalla Comunità Europea. Normative EN 60598-1 corrispondenti alle norme Italiane per la sicurezza elettrica CEI 34-21



This marking is used on products for export to the Russian, Belarusian, Kazakh market, which guarantees that the product conforms to the safety requirements of these countries

Questa marcatura è utilizzata per prodotti diretti al mercato russo, bielorusso, kazaco. Garantisce la conformità del prodotto ai requisiti di sicurezza: Russia, Bielorussia, Kazakistan



**FIXTURE CLASS I** - Safety is guaranteed when earthed

**APPARECCHIO IN CLASSE I** - La sicurezza viene garantita con la messa a terra



**FIXTURE CLASS II** - A fixture where protection against electric shock does not rely only on the main insulation but also further safety measures involving double insulation or reinforced insulation

**APPARECCHIO IN CLASSE II** - Apparecchio nel quale la protezione contro la scossa elettrica non si basa unicamente sull'isolamento principale ma anche sulle misure supplementari di sicurezza costituite dal doppio isolamento o dall'isolamento rinforzato.



**FIXTURE CLASS III** - A fixture where protection against electric shock depends on the very low and safe voltage supply, guaranteeing no higher voltage levels are generated. N.B. a Class III fixture does not necessarily require grounding protection

**APPARECCHIO IN CLASSE III** - Apparecchio in cui la protezione contro la scossa elettrica si basa sull'alimentazione a bassissima tensione di sicurezza e in cui non si generano tensioni superiori alla stessa.

Nota: un'apparecchio in classe III non deve essere provvisto di messa a terra di protezione



**INDEX PROTECTION** - A symbol that identifies the protection index against solid particles or liquids entering the fixture.

**GRADO DI PROTEZIONE** - Simbolo che identifica la classificazione secondo il grado di protezione contro la penetrazione di corpi solidi e liquidi



**NOT COOL BEAM** - Do not use cool beam light bulbs

**NOT COOL BEAM** - Divieto d'uso di lampade a luce fredda



**THE AMERICANS DISABILITIES ACT**

## GENERAL INFORMATIONS

LEUCOS su reserves the right to modify at any time without notice the technical and aesthetic characteristics of the elements printed in this catalog

The colours shown in the catalog are an indication only

Regardless of the patent protection, designs and patterns produced by LEUCOS and reported in this catalog are protected by copyright

The registered brands quoted in the catalog are the exclusive property of their respective owners

All technical details referring to the Retrofit LED 'wattage' are an indication only

Due to the ever-changing improvements of technology, Leucos reserves the right to update both the list of available products and their technical characteristics

It is forbidden to reproduce any part of this catalog

## INFORMAZIONI GENERALI

LEUCOS su si riserva la facoltà di modificare in qualunque momento e senza preavviso le caratteristiche tecniche ed estetiche degli elementi illustrati nel presente catalogo

I colori riprodotti nel catalogo sono indicativi

Indipendentemente dalla tutela brevettuale, i disegni ed i modelli prodotti da LEUCOS e riportati in questo catalogo sono da considerarsi protetti da diritto di autore

I marchi registrati in questo catalogo sono di esclusiva proprietà dei rispettivi proprietari

I dati tecnici "wattaggio" riferiti alla sorgente Retrofit LED sono puramente indicativi

Stante la continua evoluzione delle tecnologie, Leucos si riserva di aggiornare sia la lista dei prodotti disponibili che le caratteristiche tecniche degli stessi.

È vietata la riproduzione anche parziale di questo catalogo



Copyright: Leucos - Clann srl (Italy)  
Edition: June 2020

Printed in Italy by Grafiche Antiga



# LEUCOS®

**LEUCOS** a brand of Clann srl

**Operational headquarters:**

Via del Lavoro, 22  
30030 Salzano (VE) Italy  
tel +39 041 5741111 fax +39 041 5741321  
info.it@leucos.com - www.leucos.com

**LEUCOS USA inc.**

11 Mayfield Avenue Edison, NJ 08837 - USA  
ph +1 (732) 225-0010 fax +1 (732) 225-0250  
info.us@leucosusa.com - www.leucos.com

## SHOWROOMS

**Italy**

Via del Commercio 22  
36060 Romano d'Ezzelino (VI) Italy

**USA**

1550 Biscayne Blvd, Suite 202  
Miami, Florida 33132, United States

**France** (*opening soon*)

68 Rue des Archives  
75003, Paris, France

**Mexico** (*opening soon*)

Av. Insurgentes Sur 1431 Sky Lobby,  
Col. Insurgentes Mixcoac  
03920 Delegación Benito Juárez CDMX, Mexico



[www.leucos.com](http://www.leucos.com)



9003062