



PROFESSIONAL  
NEWS**2023**

i-LED



An aerial photograph of a dense forest of evergreen trees, likely spruce or fir, showing a rich green canopy with some brown spots indicating dead or dying trees. The perspective is from directly above, looking down on the forest floor.

# **A sustainable lighting tool!**

**This catalogue contains no plastic or  
metal and is fully recyclable**



# PROFESSIONAL NEWS**2023**



**LIGHT UP NEW IDEAS!**



# LINEA LIGHT GROUP

Von der Gründung im Jahr 1985 bis heute ist Linea Light Group gewachsen und wurde zu einem der wichtigsten Player für die technische und dekorative Beleuchtung. Dank einer stetigen und kontinuierlichen formalen und technologischen Forschung des Konzerns bestehen und beeinflussen sich diese beiden Konzepte gegenseitig.

Durch die jüngste Akquisition der historischen Marke Stilnovo, die für ihre innovativen und experimentellen Produkte bekannt ist, erweitert sich das Dekorangebot von Linea Light Group. Von Stilnovo haben wir Leuchtgegenstände übernommen, die von Ettore Sottosass, De Pas D'urbino Lomazzi und Joe Colombo designed wurden. Diesen Stilikonen haben wir neue Lampen hinzugefügt, die völlig im Unternehmen entwickelt wurden. Die Akquisition rundet die Kollektion Decòrative ab, die aus Produkten mit starkem Charakter und starker szenischer Präsenz besteht.

Gleichzeitig bewahrt Linea Light Group mit der Marke i-LèD seine Leadership in der professionellen Beleuchtung, die als eine der wichtigsten Erneuerungen im LED-Bereich gilt. Seit 2019 sind wir mit spezifischen Produkten auch im Segment Urban & Industrial Lighting vertreten und konnte somit seine Präsenz auf dem Markt der technischen Beleuchtung mit effizienten und innovativen Produkten verstärken.

Die Vollständigkeit der Kataloge ermöglicht es Linea Light Group in unterschiedlichen Verkaufskanälen präsent und aktiv zu sein und jeden Kunden auf optimale und rasche Weise zu beliefern. Präzision, Schnelligkeit und Zuverlässigkeit sind die Merkmale, die seit jeher Linea Light Group auszeichnen.





Skin extrudate processing in one of the three cutting lines at the Vazzola (TV Italy) production site.





# INTERNATIONALES UNTERNEHMEN

Drei Produktionsstätten garantieren  
einen globalen maßgeschneiderten  
Service für den  
Beleuchtungsfachmann



-  Headquarter
-  Hub-Branches
-  Branches





Die Linea Light Group ist eine einzigartige Einheit von verschiedenen Fachrichtungen in den verschiedenen Bereichen der Beleuchtungswelt, welche gleichzeitig unabhängig und doch miteinander koordiniert sind.

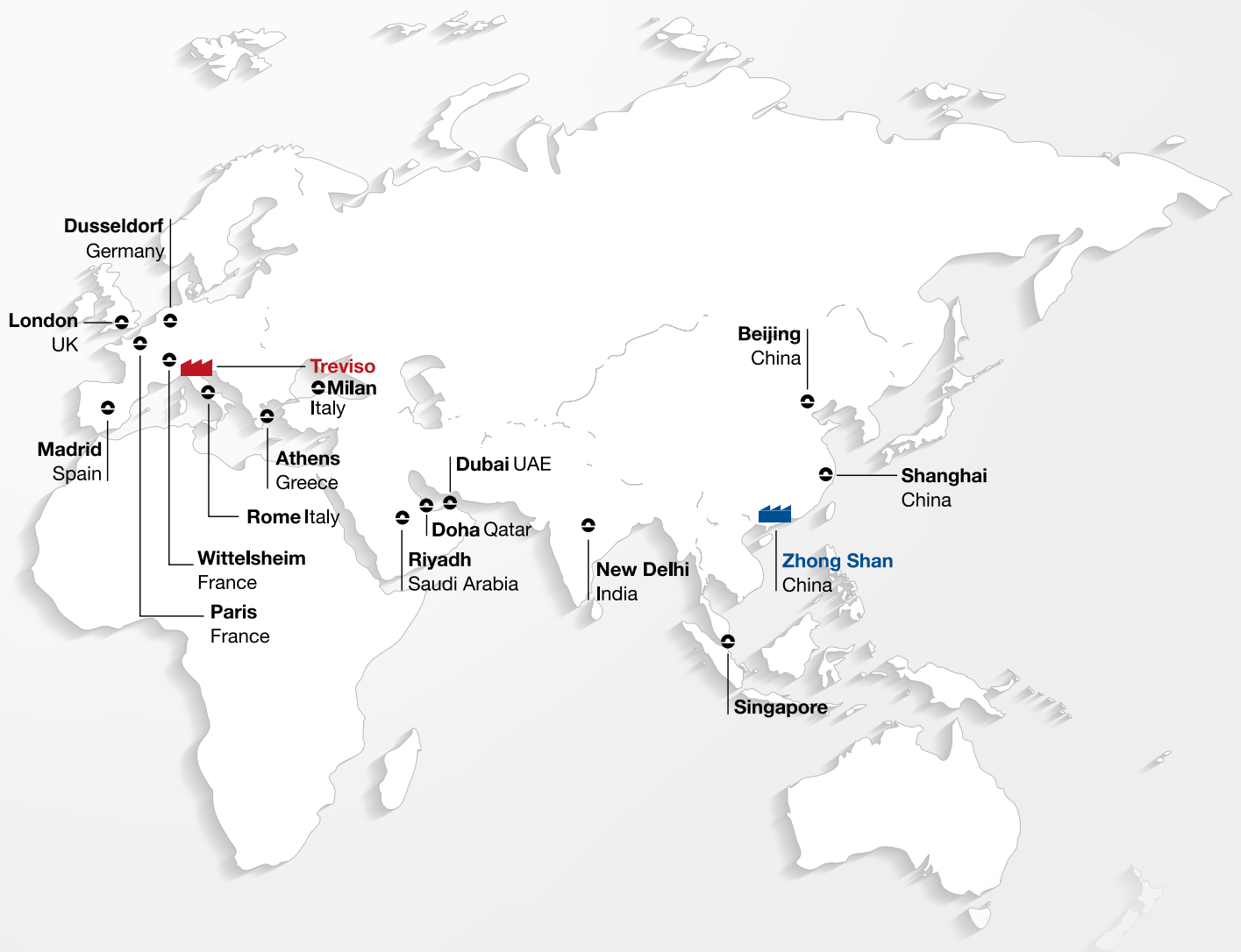
Eine Formel, welche die Erfüllung von kompletten und originellen Lösungen in einem beliebigen Kontext gestattet.

Von integrierten Systemen für grosse Wohn- und öffentliche Gebäude, bis zur Beleuchtung für den Outdoor- oder Unterwasserbereich, vom Zuhause bis zu kommerziellen, industriellen, institutionellen und gemeinschaftlichen Anwendungen.

Das Motto der Linea Light Group heißt „think global, act local“.

Auf Ansprüche und Bedürfnisse unserer lokalen Partner wird eingegangen und dabei wird außerdem versucht die Wege klein und effektiv zu halten und dabei trotzdem einer sorgsamsten Dienstleistung nachzugehen.

Heute ist die Linea Light Group ein Unternehmen mit einer starken internationalen Präsenz, das mit einem großartigen Netzwerk immer und überall seinen Partnern zur Seite steht.

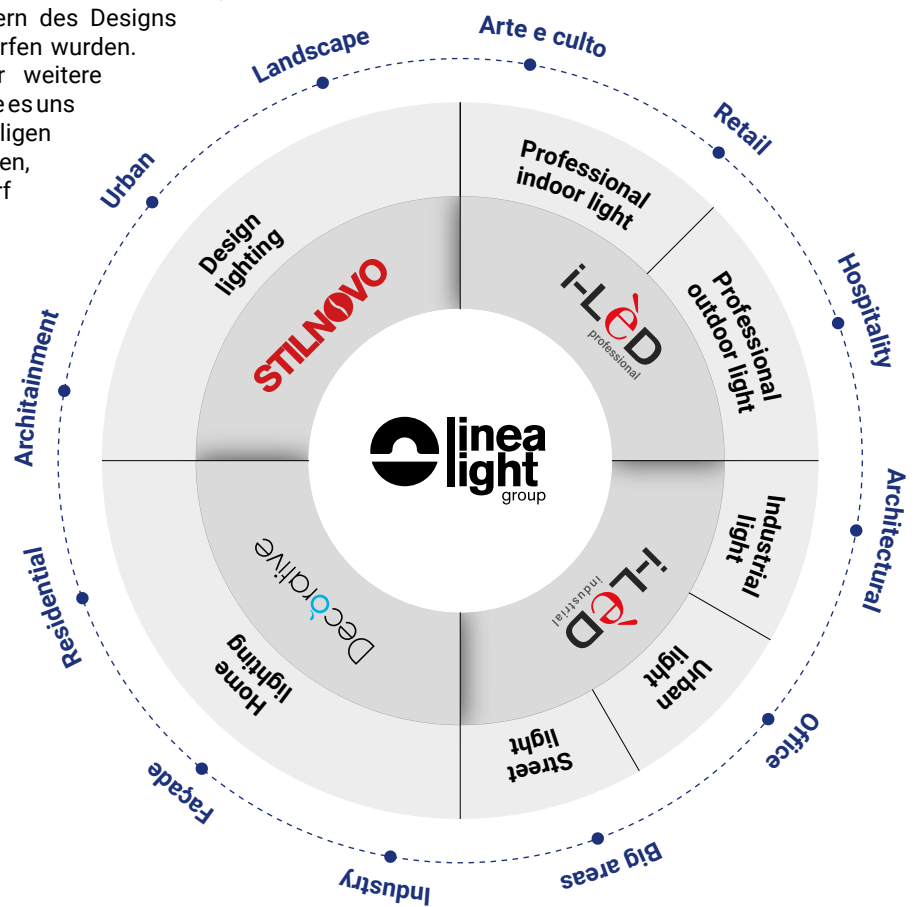




## LIGHT UP

### MULTI-LEVEL APPROACH

Für uns hat das Wort BELEUCHTEN eine tiefgehende Bedeutung, stellt eine wichtige Handlung im Alltag dar und verkörpert vielfältige Bedeutungen und Anwendungen: Unsere Mission ist es, all diesen Unterschiedlichkeiten eine Stimme zugeben. Aus diesem Grund findet die Gruppe Linea Light ihren Ausdruck in verschiedenen Kollektionen, die in der Lage sind, die von unseren Partnern gesuchten Beleuchtungslösungen zu lösen. Angefangen von unserer Marke **i-LèD**, die auf professionelle und industrielle Lösungen spezialisiert ist, sowie der Marke **Decorative** mit ihrer Kollektion moderner Dekorationsprodukte bis hin zu **STILNOVO**, deren zeitlose Leuchten von den Meistern des Designs der Vergangenheit und Gegenwart entworfen wurden. Und innerhalb jeder Marke finden wir weitere **Spezialisierungsebenen** mit Produkten, die es uns ermöglichen, die multimedialen und auffälligen Fassaden moderner Architektur zu schaffen, aber auch in der Lage sind, uns bei Bedarf auf respektvolle Weise in Kirchen, Museen und allen diesen historischen Umgebungen zu „verstecken“, die vor einem oft zu aufdringlichen Licht geschützt werden müssen.



## NEW

### UNKONVENTIONELL

Die Welt der Beleuchtung lebt von einerseits von Technologie und Innovation und andererseits von einem statischen und sich wiederholenden Ansatz. Unternehmen, die sich auf Dekorationsprodukte spezialisiert haben, konzentrieren sich ausschließlich auf Form und Design, während professionelle Unternehmen ihr Augenmerk auf Funktion und Leistung legen. Linea Light verwendet stattdessen einen „transversalen“ Ansatz, eine **NEUE** Denkweise über das Produkt, die der Kreativität unseres F&E-Teams Handlungs- und Ausdrucksfreiheit überlässt. Experten für Mikroelektronik, geometrische Optik, Materialwissenschaften, digitale Informationstechnologie, aber auch mechanische Prototypenbauer und spezialisierte Dreher kommunizieren täglich mit Modedesignern, Supermarktmanagern, Managern großer Hotelketten und natürlich Fachleuten wie Architekten und Lichtdesignern, um Produkte zu entwickeln, die innovativ in Technik und Anwendung sind. Unser experimenteller Ansatz überträgt sich auf verschiedene Bereiche: Neue Ideen und Strategien werden in Logistik, Finanzen, Planung, Auswahl von Maschinen und Produktionsprozessen bis hin zu den Verkaufsmethoden als Ganzes angewendet.

1 Alle Verarbeitungsabfälle werden einer Reinigungsphase mit einem speziellen Ölabscheider unterzogen, der Öl und Späne trennt und diese Materialien wieder in die Produktionskette einführt.

2 Automatisiertes Lager bestehend aus 21.000 Kisten zur Lagerung von Komponenten und Kleinteilen. Der Autostore zeichnet sich durch eine hohe Energieeffizienz aus und optimiert den Ertrag und die Geschwindigkeit der Kommissioniervorgänge.



## IDEAS!

### KONKRETHEIT

Wir sind Personen die daran gewöhnt sind, „**immer neues zu Schaffen**“ und „**Produkte zu entwickeln**“. Wir sind sachliche Personen, aber gleichzeitig freundlich und offen und laden Profis gerne zu uns nach Hause ein und bringen sie in den Raum, den wir bevorzugen: sicherlich nicht das repräsentative Wohnzimmer, sondern die „**Küche**“! Das „**Werk**“ zu zeigen, ist für uns eine Quelle großen Stolzes, aber auch der beste Weg, um unseren Gästen zu ermöglichen, die vielen Potenziale unseres Unternehmens zu verstehen, indem wir ihnen unser gesamtes Wissen und unsere Technologie zur Verfügung stellen (zusätzlich zu unseren besten Technikern), um ihre **PROJEKTIDEEN** zum Leben zu erwecken.

3 Manuelle Drehmaschine zur Herstellung von Prototypen und Einzelstücken.



Ferring Pharmaceuticals | Copenhagen, Denmark

Project: Foster + Partners  
Photo: Nigel Young



# COMPLETE DESIGN

Multicell  
wall light:  
**Skin\_WY**  
(Page 150)

Flexible floor  
washer  
skirting detail:  
**D-Wave**  
(Page 86)

Compact  
outdoor  
spotlight with  
integral driver:  
**Periskop**  
(Page 170)

Linear underwater  
up to 25 meters:  
**MK68**  
(Page 242)

Bollard with  
dark sky  
technology:  
**Buzzer**  
(Page 228)

Comfort  
step light:  
**Optiwall**  
(Page 212)

Diffused  
step light:  
**Step  
Full light**  
(Page 198)

Blade effect  
wall light:  
**Cubit**  
(Page 132)



Path  
marker light:  
**Orma\_Q**  
(Page 116)

Step light:  
**Quara\_RO**  
(Page 188)

Round range  
of pendants  
in different finishes:  
**Tour Slim**  
(Page 34)

# HOW TO READ CATALOGUE

Nachname | typologie LED | Leistung | elektronische Funktionen  
**Buzzer Pro** | arrayLED | 220-240 V AC | 5,4 W DC



Piktogramme  
 Wie man die Symbole liest  
 siehe S. 278

Lichtemission

Bild des Produkts samt technischer  
 Zeichnung und Informationen über die  
 auszuführende Bohrung an der Decke

## Wie man ein Produkt konfiguriert: Führer für die Zusammensetzung des fertigen Codes

BG	<b>76874</b>	Cct	Im S - Im D	Opt	<b>76874 + W + 18 = 76874W18</b>
GR	<b>76875</b>	<b>W</b>	865 - On req	<b>00</b>	1° Artikel-Nr. Produkt
DB	<b>76876</b>	<b>N</b>	870 - On req	<b>18</b>	2° Artikel-Nr. Produkt
					3° Artikel-Nr. Optik
					Artikel-Nr. der fertigen Einheit

Im-S Lumen Source | Im-D Lumen Delivery

Der reale Lichtstrom (Im-D) wird an einer Flood-Optik und einer neutralen Farbschicht gemessen. Für nähere Angaben wird auf die technischen Datenblätter in der Website [linealight.com](http://linealight.com) verwiesen

<b>C00013</b>	Col	Cct	Im S - Im D	Opt	<b>C00013 + GG + W + RD = C00013GGWRD</b>
On-Off	<b>BG</b>	<b>M</b>	881 - On req	<b>RD</b>	1° Artikel-Nr. Produkt
	<b>GG</b>	<b>W</b>	918 - On req	<b>SR</b>	2° Artikel-Nr. Ausführung
	<b>DB</b>	<b>N</b>	975 - On req		3° Artikel-Nr. Produkt
					4° Artikel-Nr. Optik
					Artikel-Nr. der fertigen Einheit

Abmessungen des Gegengehäuses	Artikel-Nr. Gegengehäuse
	<b>PVC 84918</b>
	suitable for:

Artikel-Nr. Elektronik	Informationen zur Elektronik und Größen	
<b>89488</b>	<b>89179</b>	<b>89359</b>
ON/OFF 1 - 5 art. 80 x 100 x h 31	ON/OFF 1 - 9 art. 92 x 117 x h 38	ON/OFF 1 - 18 art. 115 x 140 x h 50

<b>Colors</b>	<b>Cct</b>	<b>Optics</b>
BG Black/Grey   DB Dark Brown GR Grey	W 3000 N 4000	00 RD Asymmetric 360° 18 SR Asymmetric 180°

### Legend



**Buzzer | arrayLED | 220 V AC**



**L 400 - 7 W AC**

	Cct	lm S - lm D	Opt
<b>BG</b> 76874	W	865 - On req	00
<b>GR</b> 76875	N	870 - On req	18
<b>DB</b> 76876			

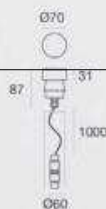
**L 700 - 7 W AC**

	Cct	lm S - lm D	Opt
<b>BG</b> 76878	W	865 - On req	00
<b>GR</b> 76879	N	870 - On req	18
<b>DB</b> 76880			

**L 900 - 7 W AC**

	Cct	lm S - lm D	Opt
<b>BG</b> 76882	W	865 - On req	00
<b>GR</b> 76883	N	870 - On req	18
<b>DB</b> 76884			

**Buzzer | Kit relamping | arrayLED | 220 V AC**



**7 W AC**

	Cct	lm S - lm D	Opt
<b>BG</b> 77187	W	865 - On req	00
<b>GR</b> 77188	N	870 - On req	18
<b>DB</b> 77189			

**Buzzer Pro | arrayLED | 220-240 V AC**



**L 145 - 5,4 W DC - 7,1 W AC**

	Col	Cct	lm S - lm D	Opt
<b>C00018</b>	BG	M	773 - On req	RD
On-Off	GG	W	806 - On req	SR
	DB	N	851 - On req	

**L 410 - 9,3 W DC - 11 W AC**

	Col	Cct	lm S - lm D	Opt
<b>C00011</b>	BG	M	1193 - On req	RD
On-Off	GG	W	1244 - On req	SR
	DB	N	1313 - On req	

**C00014**

DALI

**L 710 - 9,3 W DC - 11 W AC**

	Col	Cct	lm S - lm D	Opt
<b>C00012</b>	BG	M	1193 - On req	RD
On-Off	GG	W	1244 - On req	SR
	DB	N	1313 - On req	

**C00015**

DALI

**L 910 - 9,3 W DC - 11 W AC**

	Col	Cct	lm S - lm D	Opt
<b>C00013</b>	BG	M	1193 - On req	RD
On-Off	GG	W	1244 - On req	SR
	DB	N	1313 - On req	

**C00016**

DALI



Optic 00  
360° light



Optic 18  
180° light

**Buzzer Pro | arrayLED | 300mA**



**L 145 - C.C. 5,4 W DC**

	Col	Cct	lm S - lm D	Opt
<b>C00017</b>	BG	M	773 - On req	RD
	GG	W	806 - On req	SR
	DB	N	851 - On req	

**Electronica**

89488	89179	89359	99332	99722
ON/OFF	ON/OFF	ON/OFF	ON/OFF	DALI
1 - 5 art.	1 - 9 art.	1 - 18 art.	1 - 36 art.	1 - 48 art.
80 x 100 x 80	92 x 117 x 90	115 x 140 x 90	130 x 160 x 90	151 x 183 x 90

**Bollards**

238

**Colors**

<b>BG</b> Black/Grey	<b>DB</b> Dark Brown
<b>GG</b> Grey	

**Cct**

<b>M</b> 2700	<b>N</b> 4000
<b>W</b> 3000	

**Optics**

<b>RD</b> Asymmetric 360°
<b>SR</b> Asymmetric 180°





# Indoor range index

## Ceiling luminaires

**Baton\_R**



24

**Baton\_Q**



24

## Suspended luminaires

**Baton\_P**



30

**Baton\_P**



30

**Tour\_Slim\_PD Complete**



53

**Tour\_Slim\_PD Complete**



53

**Tour\_Slim\_PD**



56

**Tour\_Slim\_PD**



56

**Tour\_Slim\_PD**



56

**Tour\_Slim\_PD**



56

**Tour\_Slim\_PD**



57

**Tour\_Slim Base**



57

**Tour\_Slim Base**



57

**Tour\_Slim Base**



57

## Linear Systems

**Rollip35\_MP**



66

**Rollip\_PRO HI**



70

**Rollip\_PRO\_C HI**



71

**Rollip\_PRO HI**



70

## Projectors

**Navata\_Optus**



80

**Navata\_Optus**



80

**Navata\_Optus**



80

**Navata Pound Shaper distance**



81

**Navata Pound Shaper**



81

**Navata Pound Shaper distance**



81

**Navata Pound Shaper**



81

**Navata Base**



79

**Navata Base**



77

**Navata Base**



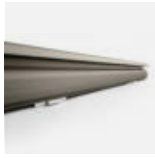
77



# Outdoor range index

## Linear Systems

**D-Wave**



98

## Downlights

**Orma\_C**  
220V



113

**Orma\_C**  
220V



114

## In-ground luminaires

**Suelo\_RX Pro**  
Integrated Driver



106

**Beret\_2R**  
Integrated Driver



103

**Beret\_2Q**  
Integrated Driver



103

**Orma\_I**  
220V



113

**Orma\_I**  
220V



114

**Orma\_IL**  
220V



113

**Orma\_IL**  
220V



114

**Orma\_Q | QJ**



128 | 129

**Orma\_Q | QJ**



128 | 129

**Orma\_QL**



131

**Orma\_QL**



131

**Orma\_QF**



122

**Orma\_QF | QFJ**



123 | 124

**Orma\_QF | QFJ**



123 | 124

**Orma\_QFL**



126

**Orma\_QFL**



127

**Orma\_QFL**



127

## Wall e Ceiling luminaires

**Cubit Pro**



145

**Cubit Pro**



146

**Cubit Pro**



147

**Cubit Pro**



148

**Cubit**



140

**Cubit**



140

**Cubit**



141

**Skin\_WF**



158

**Skin\_WF**



161

**Skin\_WL**



159

**Skin\_WL**



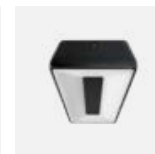
162

**Skin\_WY**



163

**Stadium**




































169

**Stadium Full Light**



169

# Outdoor range index

<b>Projectors</b>	<b>Periskop</b> Integrated Driver	<b>Periskop</b> Integrated Driver	<b>Periskop</b> 220V	<b>Shaker</b> Integrated Driver	<b>Shaker</b> 220V	<b>Clivo_2</b> Integrated Driver		
								
	171	171	177	179	183	185		
	<hr/>							
	<b>Step lights</b>	<b>Quara_RO</b>	<b>Quara_RO</b>	<b>Quara_RO</b>	<b>Quara_R</b> Integrated Driver	<b>Quara_Q</b> Integrated Driver	<b>Step66</b> Integrated Driver	<b>Step66</b> Integrated Driver
								
190		190	190	194	194	197	200	
<hr/>								
<b>Envelope_RW</b> Integrated Driver		<b>Envelope_R</b>	<b>Envelope_Q</b>	<b>Optiwall</b>	<b>Optiwall</b>	<b>Optiwall</b>		
								
204		208	211	214	214	214		
<hr/>								
<b>Alcor_R</b> Integrated Driver	<b>Alcor_Q</b> Integrated Driver							
								
218	219							
<hr/>								
<b>Astropek_1</b> 220V	<b>Astropek_2</b> 220V	<b>Astropek_4</b> 220V	<b>Footpad_R</b>	<b>Footpad_Q</b>				
								
222	222	222	227	227				
<hr/>								
<b>Bollards</b>	<b>Buzzer</b> <b>Buzzer Pro</b>	<b>Buzzer</b> <b>Buzzer Pro</b>	<b>Buzzer</b> <b>Buzzer Pro</b>	<b>Buzzer</b> <b>Buzzer Pro</b>	<b>Buzzer Pro</b>			
								
	236   238	236   238	236   238	236   239	239			
	<hr/>							
	<b>Nail</b>	<b>Nail</b>						
								
241	241							





## Underwater range index

---

**MK68\_R**



249

**MK68\_Q**

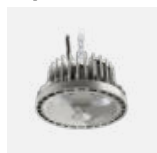


249

## Industrial lighting range index

---

**Raptor**



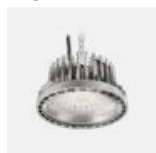
258

**Raptor**



258

**Raptor**



259

## Urban lighting range index

---

















**Parker**



262

# Outdoor micro-driver range index

---

<b>In-ground luminaires</b>	<b>Suelo_RX Pro</b> Integrated Driver	<b>Beret_2R</b> Integrated Driver	<b>Beret_2Q</b> Integrated Driver	<b>Orma_QF</b> Integrated Driver	<b>Orma_QFL</b> Integrated Driver
					
	106	103	103	122	126
	<hr/>				
	<b>Projectors</b>	<b>Periskop</b> Integrated Driver	<b>Periskop</b> Integrated Driver	<b>Shaker</b> Integrated Driver	<b>Clivo_2</b> Integrated Driver
					
171		171	179	185	
<hr/>					
<b>Step lights</b>	<b>Quara_R</b> Integrated Driver	<b>Quara_Q</b> Integrated Driver	<b>Step66</b> Integrated Driver	<b>Step66</b> Integrated Driver	
					
	194	194	197	200	
	<hr/>				
	<b>Envelope_RW</b> Integrated Driver	<b>Alcor_R</b> Integrated Driver	<b>Alcor_Q</b> Integrated Driver		
					
	204	218	219		

---

# MICRO-DRIVER

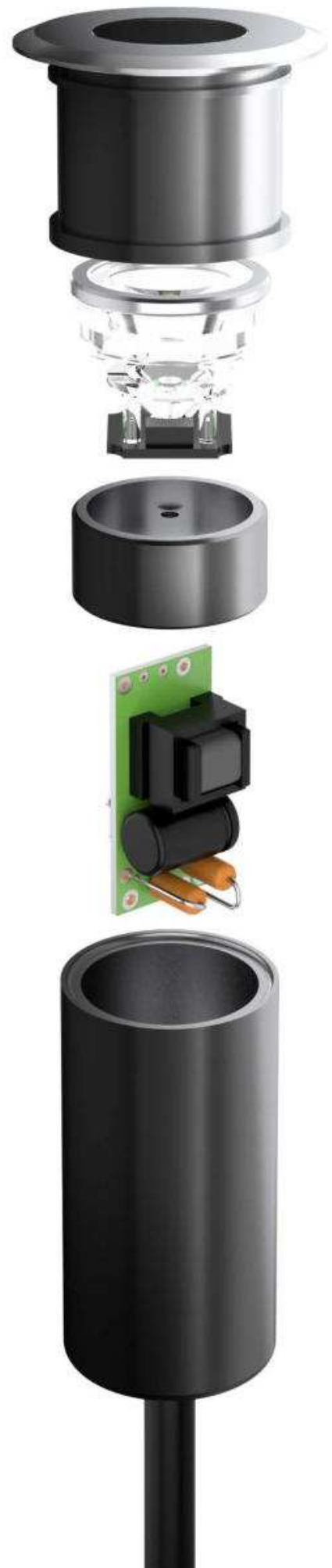






# NUN IST DER DRIVER AN BOARD! DIE GESAMTE i-LèD- TECHNOLOGIE IN DER HANDFLÄCHE EIN.

Die Linea Light Group hat die ersten Mini-Spotlights mit integriertem Driver geschaffen. Wir haben Geräte entwickelt und realisiert, die zwar so groß wie eine Hand sind, aber die von unseren Produkten geforderte Leistung unverändert beibehalten. Bei den neuen Mini-Spotlights kommt im Zuge der Installation keine Fernstromversorgung zum Einsatz. Es handelt sich um Objekte mit ausgeklügeltem Design, die die beste und kleinste Technologie enthalten, die es gibt. Der integrierte Driver, der in den Leuchtenkörper zum Einsatz kommt, kann für verschiedene Konfigurationen wie Up-Light, Path-Markers und Accent Lighting angewendet werden. Die neuen Leuchtkörper haben extrem kleine Abmessungen; der Stahlkörper ist dank seiner hohen Schutzart (IP67) ideal für Installationen im Außenbereich. Linea Light Group hat dem Fachmann verschiedene Optiken zur Verfügung gestellt, die für verschiedene Anwendungen geeignet sind, auch für die anspruchsvollsten. Einfach, schnell und ausgeklügeltes Design sind die drei Pluspunkte, die die neue technologische Grenze der Linea Light Group definieren.



# STANDARD- INSTALLATION SPOTLIGHT + DRIVER



Scale 1:1

# NEUES SPOTLIGHT MIT INTEGRIERTEM DRIVER

Die Linea Light Group hat mit ihren Innovationen die Arbeit von Fachleuten und Installateuren vereinfacht und beschleunigt. Wir haben kompakte, unverzichtbare und leistungsstarke Leuchtkörper entwickelt, die dank der vollständigen Integration des Drivers in das Gehäuse der Leuchte die Verwendung externer Netzteile überflüssig machen. In nur wenigen Zentimetern haben wir die beste elektronische Technologie mit der besten Leistung konzentriert.



Scale 1:1



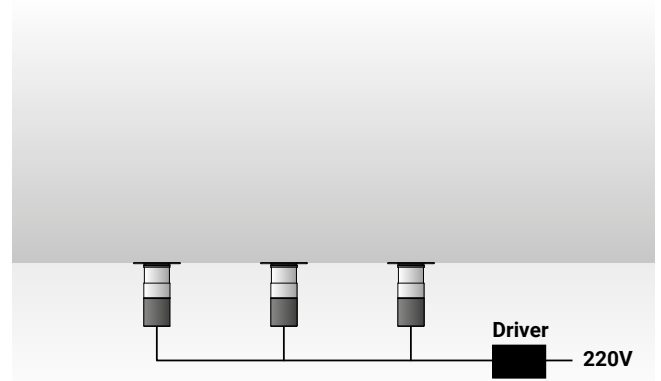
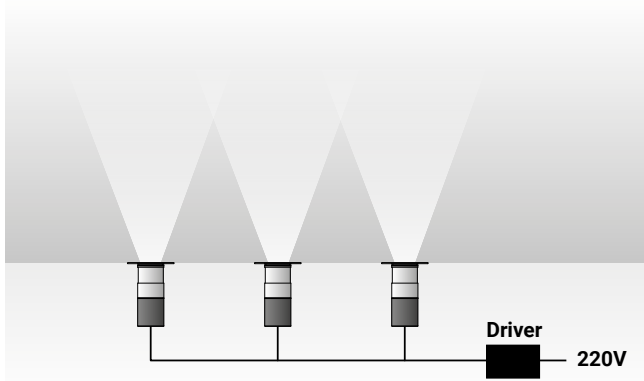


# INSTALLATION, VERWALTUNG UND INTEGRATION DER ANLAGE: ALLES WIRD EINFACHER

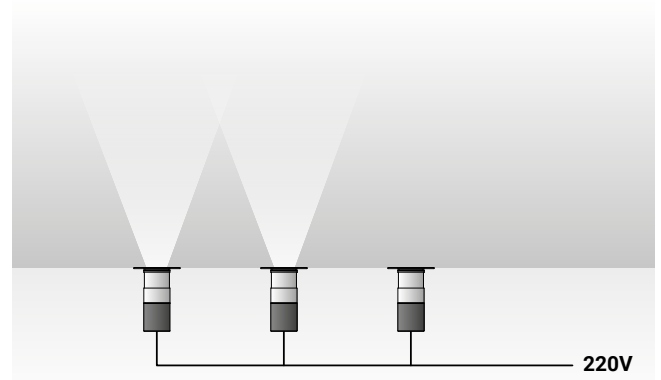
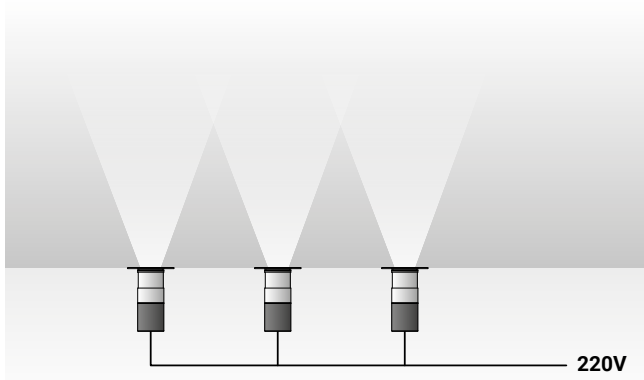
Einfache und schnelle Installation sind die Pluspunkte unserer neuen Geräte. Jede Montage- und Konstruktionsphase wird dank des integrierten Drivers vereinfacht und beschleunigt. Die große Neuheit liegt in den Abmessungen, zum ersten Mal wurde der Driver in ultrakompakte Geräte eingebaut. Diese Lösung erleichtert die Planung und die Realisierung von Beleuchtungssystemen auch in komplexen oder sensiblen Kontexten. Das neue integrierte Driversystem ermöglicht die Schaffung viel umfassendere Lichtlinien als im Falle einer Verwendung von Externen Drivern. Der größte Vorteil dieser neuen Leuchtkörper besteht darin, dass es zu keinen Spannungsabfällen mehr kommt. Bei einer Störung oder Abschaltung eines einzelnen Spotlights

bleibt die Linie voll aktiv. Durch den Austausch des defekten Leuchtkörpers wird die perfekte Lichtkontinuität wieder hergestellt. Ein weiterer Vorteil ist die einfache Integration in ein bereits bestehendes System. Jedes Gerät kann unabhängig von der Hauptstromversorgung verwaltet werden. Schnell und hervorragendes Design sind die neuen Betriebsparadigma der Linea Light Group. Die technologische Innovation umfasst acht Produktfamilien: Alcor, Suelo, Beret, Quara, Step, Clivo, Shaker und Periskop. Alle wurden für spezifische Installationen und mit qualitativ hohen Leistungen entwickelt. Egal ob Up-Light, Path-Markers oder Accent Lighting jede Konfiguration ist einfach zu installieren und zu warten.

Die Fehlfunktion des externen Drivers beinhaltet das Herunterfahren des gesamten Systems.



Mit dem im Produkt integrierten Driver funktioniert das Beleuchtungssystem auch bei Störungen weiter. Durch den Austausch des einzelnen Leuchtkörpers nimmt das System den vollen Betrieb wieder auf.



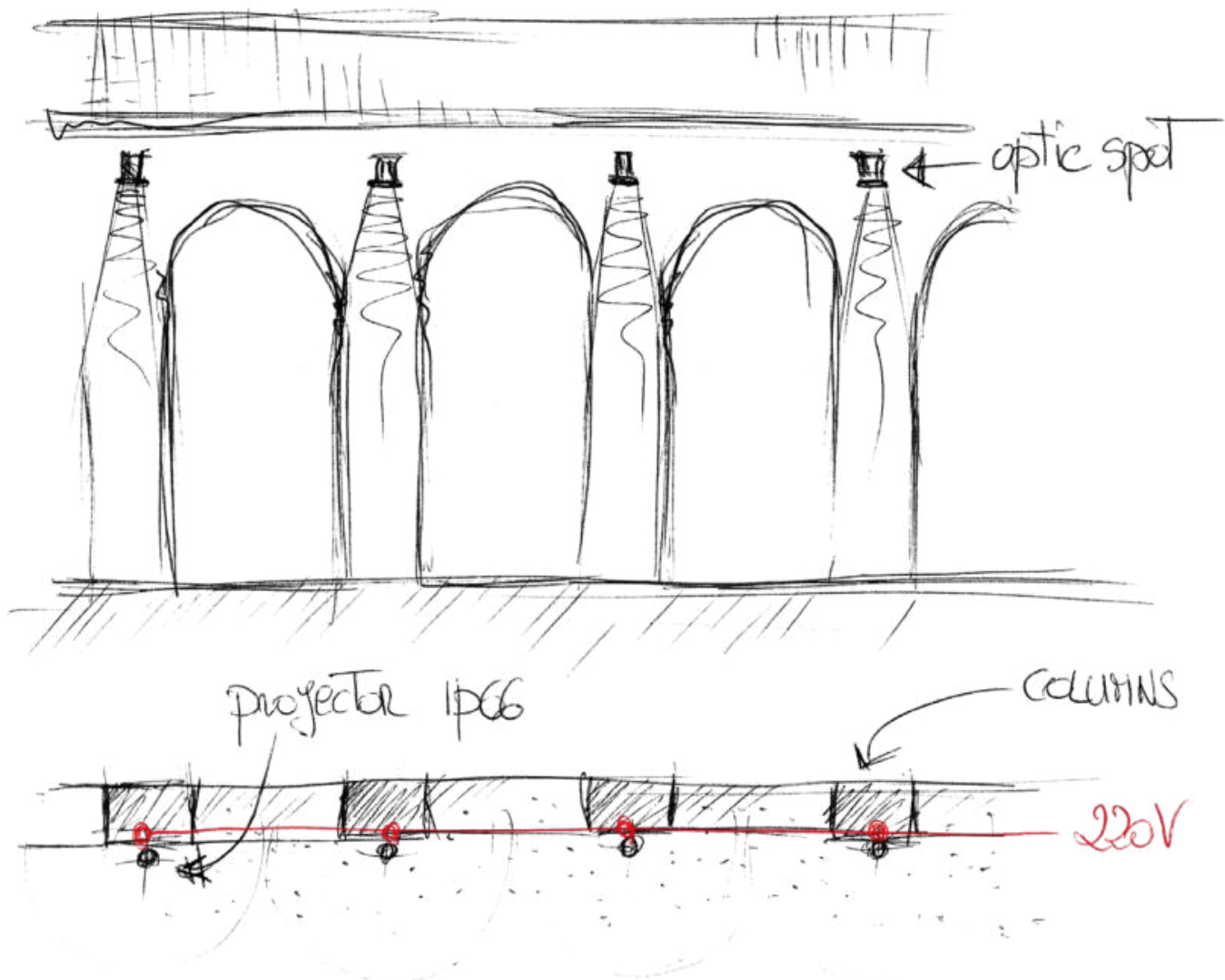


# MAXIMALE VIELSEITIGKEIT BEI DER PLANUNG

Die Installation der neuen Spotlights mit integriertem Driver der Linea Light Group ist einfach und intuitiv und die Bedienung ist benutzerfreundlich und schnell, auch in komplexen Kontexten wie historisch-künstlerischen Umgebungen. Bezogen auf die Anlage wurde alles extrem vereinfacht. Es ist nicht mehr notwendig, eine Anschlussdose für alle Stromversorgungen der Anlage vorzusehen. In auserlesenen Kontexten mit architektonischem Wert ist dies ein entscheidender Faktor, da es oft nicht möglich ist, ein komplexes System wie bei Neubauten zu realisieren. Die neuen Leuchtkörper mit integriertem Driver eignen sich

ideal für die Akzentbeleuchtung oder die Beleuchtung relevanter architektonischer Details, die zart betont werden müssen.

Ein wichtiger Pluspunkt ist die Möglichkeit, sehr ausgedehnte Beleuchtungslinien zu schaffen. Die Planung und die Verkabelung des Systems sind jetzt einfacher und schneller, wodurch Zeit und Kosten für Anschluss und Wartung gespart werden. Zwei wesentliche Faktoren, die unsere Produkte wettbewerbsfähig machen, ohne Kompromisse bei Leistung und Effizienz einzugehen.











# INDOOR



**BATON**



**KONFIGURATION  
UND KOMFORT**





# NEUE OPTISCHE EINHEIT FÜR EINE BESSERE PLANUNGSVIELFALT

Die Baton-Produktfamilie führt neue Hochleistungs-LEDs und eine neue Optikgruppe ein, die aus einem Reflektor aus Aluminium mit drei verschiedenen Lichtabstrahlwinkeln besteht. Baton richtet sich an den Designer, indem sie Lichtleistung und hohen Sehkomfort durch die zurückgesetzte Position des LED-Stromkreises bietet und eine Entblendung mit

UGR-Werten von  $<16$  garantiert. Zwei geometrische Formen, Zylinder und Parallelepipid, und zwei Möglichkeiten der Installation, an der Decke oder hängend. Baton ist bei alleiniger Verwendung extrem minimal, kann jedoch unglaublich szenografisch werden, wenn die verschiedenen verfügbaren Modelle miteinander kombiniert werden.





## LIEBE ZUM DETAIL

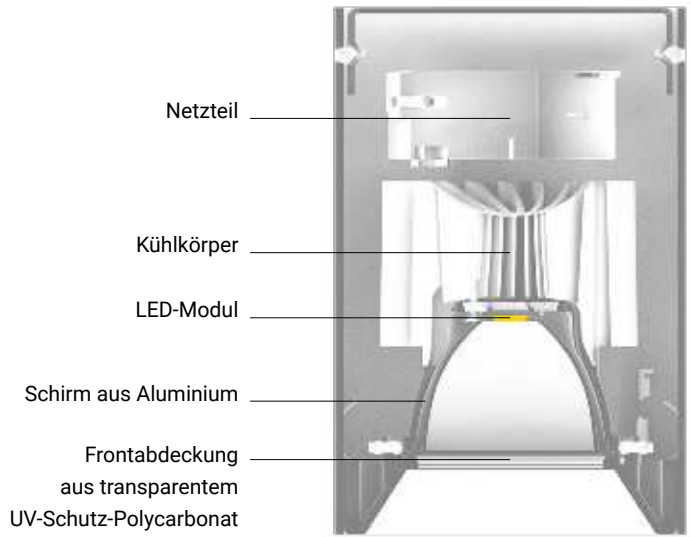
Die Körper sind aus pulverbeschichtetem Aluminium, matt weiß oder matt schwarz. Sie fügen sich perfekt in den architektonischen Raum ein. Das optische Fach zeichnet sich durch ein ästhetisches Element aus, das Baton wirkungsvollen Sehkomfort garantiert.

# TECHNOLOGISCHES HERZ

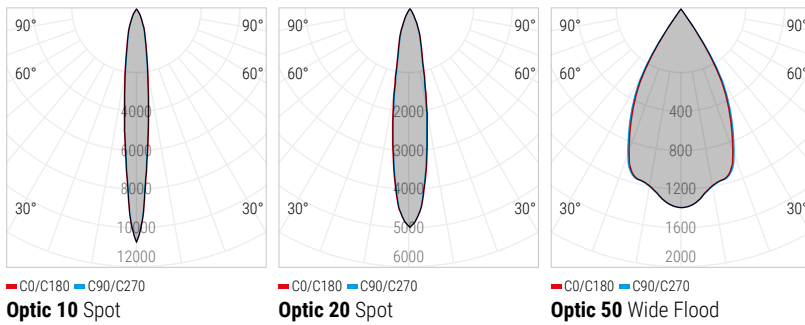
Die gesamte Technologie in einem nüchternen und minimalistischen Design, kurz gesagt Baton.



UGR ≤ 16



Die photometrischen Kurven beziehen sich auf Baton 9W (84581)



**Baton\_R** | arrayLED | 220-240 V AC | 7,3 W DC - 9 W AC



120 mm

	Cri	Cct	lm S - D	Opt
<b>WH</b> 84581	92	M	838 - 663	10
<b>WHBK</b> 84582	92	W	877 - 694	20
<b>WHAU</b> 84583	92	N	943 - 746	50
<b>BK BK</b> 76084	92			
<b>BKAU</b> 76085	92			

**Baton\_Q** | arrayLED | 220-240 V AC | 7,3 W DC - 9 W AC



120 mm

	Cri	Cct	lm S - D	Opt
<b>WH</b> 84584	92	M	838 - 663	10
<b>WHBK</b> 84585	92	W	877 - 694	20
<b>WHAU</b> 84586	92	N	943 - 746	50
<b>BK BK</b> 76086	92			
<b>BKAU</b> 76087	92			

200 mm

	Cri	Cct	lm S - D	Opt
<b>WH</b> 84587	92	M	838 - 663	10
<b>WHBK</b> 84588	92	W	877 - 694	20
<b>WHAU</b> 84589	92	N	943 - 746	50
<b>BK BK</b> 76088	92			
<b>BKAU</b> 76089	92			

Ceiling luminaires

Colors

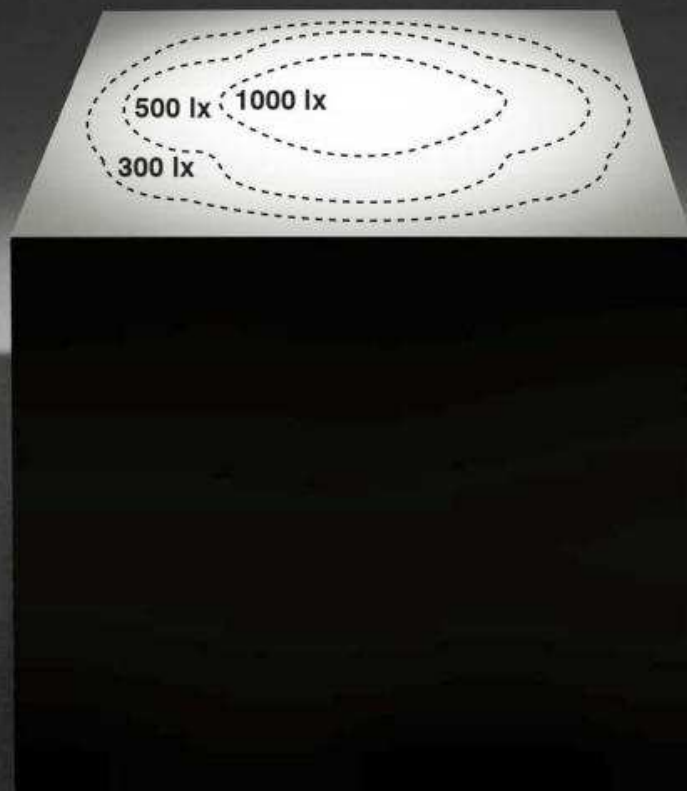
Cct

Optics





**Baton\_Q:**  
76089W10  
**Worktop dimensions:**  
(L x P x H) 1000 x 1000 x 1000 mm  
**Ceiling height:**  
2800 mm  
**Lamp height from worktop:**  
1600 mm  
**Average illuminance:**  
435 lx  
**UGR:**  
≤16



# FARBKOMBINATIONEN

## BATON\_R



**WHITE / WHITE**  
Ø80 - H120



**WHITE / GOLD**  
Ø80 - H120



**WHITE / BLACK**  
Ø80 - H120



**BLACK / BLACK**  
Ø80 - H120



**BLACK / GOLD**  
Ø80 - H120

## BATON\_Q



**WHITE / WHITE**  
80x80 - H120



**WHITE / GOLD**  
80x80 - H120



**WHITE / BLACK**  
80x80 - H120



**BLACK / BLACK**  
80x80 - H120



**BLACK / GOLD**  
80x80 - H120

## BATON\_Q



**WHITE / WHITE**  
80x80 - H200



**WHITE / GOLD**  
80x80 - H200



**WHITE / BLACK**  
80x80 - H200



**BLACK / BLACK**  
80x80 - H200



**BLACK / GOLD**  
80x80 - H200

**BATON\_P**



**WHITE / GOLD**  
Ø60 - H400

**WHITE / BLACK**  
Ø60 - H400

**BLACK / GOLD**  
Ø60 - H400

**BLACK / BLACK**  
Ø60 - H400

**BATON\_P**



**WHITE / GOLD**  
Ø60 - H250

**WHITE / BLACK**  
Ø60 - H250

**BLACK / GOLD**  
Ø60 - H250

**BLACK / BLACK**  
Ø60 - H250



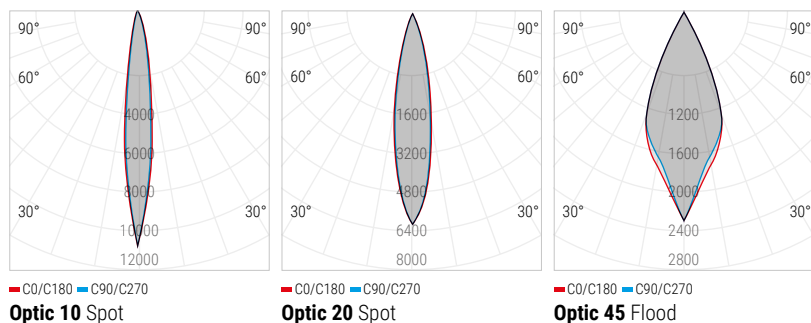






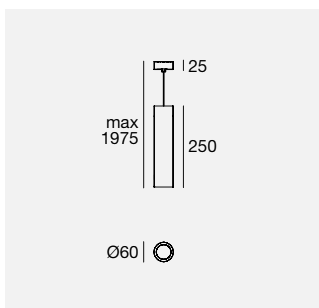
TOTAL BLACK FINISH

Die photometrischen Kurven beziehen sich auf Baton 8,2W (84575-84578)



**Baton\_P:**  
 84576W45  
**Abmessungen der Arbeitsfläche:**  
 (L x P x H) 1800 x 900 x 800 mm  
**Deckenhöhe:**  
 2800 mm  
**Lampenhöhe bezogen auf die Arbeitsfläche:**  
 1000 mm  
**Mittlere Beleuchtungsstärke auf die Arbeitsfläche:**  
 350 lx  
**UGR:**  
 ≤16

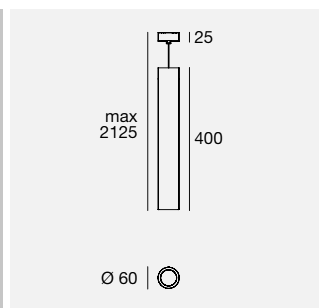
Baton\_P | arrayLED | 220-240 V AC | 6,3 W DC - 8,2 W AC



250 mm

	Cri	Cct	lm S - D	Opt
WH BK 84575	92	M	621 - 407	10
WH AU 84576	92	W	665 - 426	20
BK BK 76102	92	N	718 - 458	45
BK AU 84577	92			

Baton\_P | arrayLED | 220-240 V AC | 6,3 W DC - 8,2 W AC



400 mm

	Cri	Cct	lm S - D	Opt
WH BK 84578	92	M	621 - 407	10
WH AU 84579	92	W	665 - 426	20
BK BK 76103	92	N	718 - 458	45
BK AU 84580	92			

Ceiling luminaires

30

Colors

WH BK	White Black	BK BK	Black Black
WH AU	White Gold	BK AU	Black Gold

Cct

M	2700	N	4000
W	3000		

Optics

10	Spot	45	Flood
20	Spot		





### Cob44\_R

For additional information:  
Catalog i-LèD Professional



## FAMILY FEELING

Baton teilt technische Eigenschaften und ästhetische Linien mit Cob44 und Illuminantor. Der Designer kann daher Einbaulösungen mit Decken- oder Hängelösungen kombinieren, um einen perfekte Designzusammenhang und -einheitlichkeit zu erzielen.





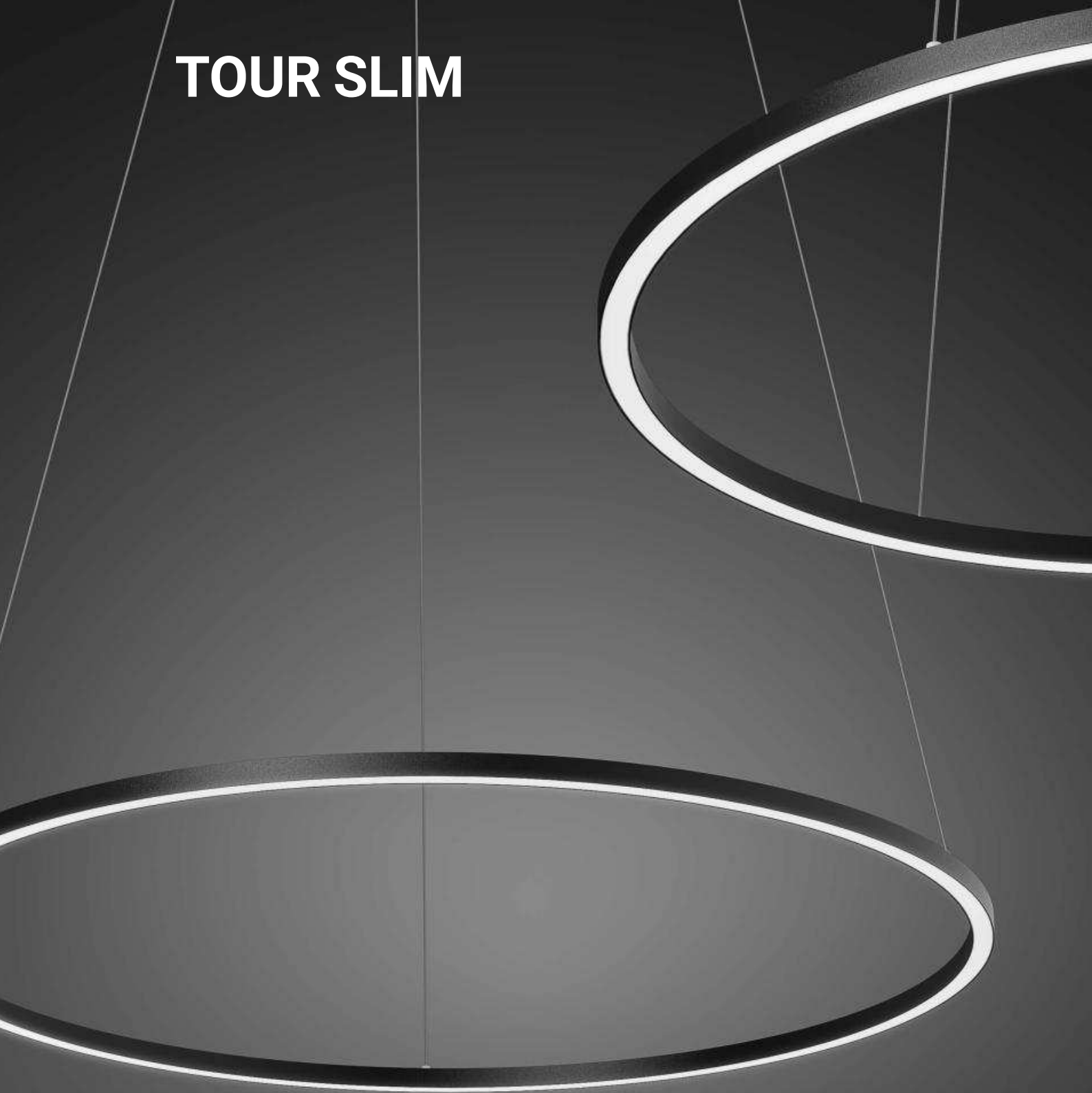
**Illuminator**  
For additional information:  
Catalog i-LèD Professional



**Cob44\_Q**  
For additional information:  
Catalog i-LèD Professional



# TOUR SLIM



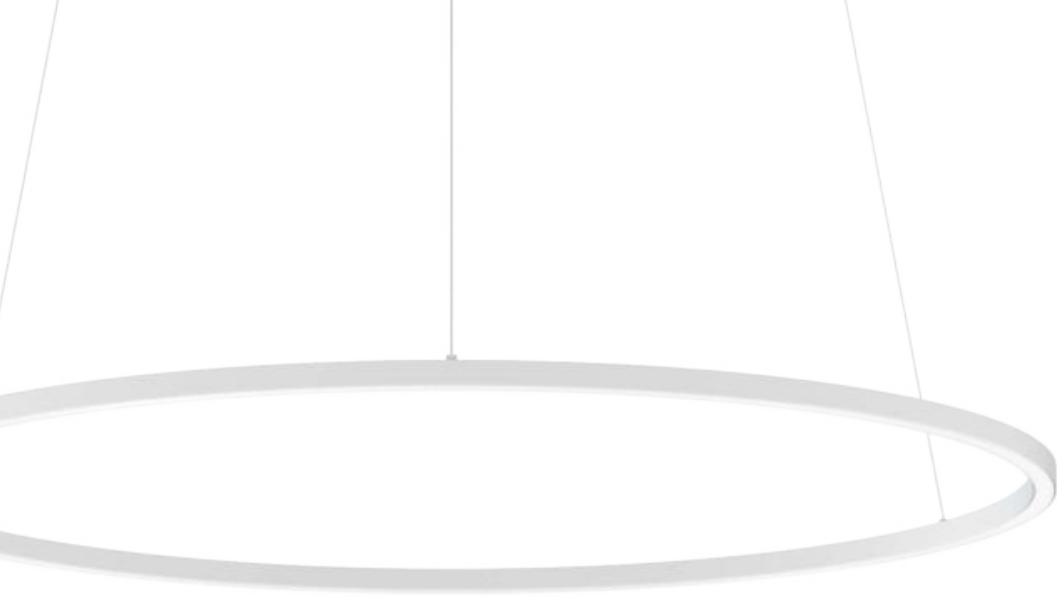
# MIT DEM NEUEN BESONDERS DÜNNEN PROFIL HABEN WIR UNS SELBST ÜBERTROFFEN

Tour Slim ist die neue Idee von dünnen runden Profilen, um Wohn- und Contractbereiche zu beleuchten. Wir haben an den Abmessungen und den Leistungen gearbeitet. Tour Slim hat einen Querschnitt von nur 29x29 mm und bietet dank des komplanaren Diffusors, extrudiert und gebogen in einem Stück, einen hohen Sehkomfort. Das Licht ist verbreitet und direkt auf die Fläche gerichtet, ohne sich seitlich zu zerstreuen. Die Kollektion sieht fünf Durchmesser (Ø550, 700, 900, 1150 e 1450 mm) und zwei Hängeversionen vor, wobei für die Durchmesser 550 und 700 mm auch eine Complete-Version angeboten wird. Die vier Ausführungen sind das perfekte Gleichgewicht zwischen Eleganz und Leichtigkeit.



Scale 1:1  
profile Tour Slim

29 mm



# NICHT WAHRNEHMBARE PRÄSENZ

Tour Slim, dank ihres minimalen Profils ist sie eine diskrete Präsenz im Wohnraum. Man nimmt nur ein weiches und definiertes Licht wahr, wodurch ein deutlicher Sehkomfort bestimmt wird. Für die Kollektion sind zwei verschiedene Hängeversionen vorgesehen: mittlere Deckenrosette und Befestigungskit. Die mittlere Deckenrosette einschließlich Versorgung enthält die drei Kabel. Das Kit enthält drei Deckennippel mit Fernbedienung für

mehr ästhetische Sauberkeit. Diese Lösung erleichtert die Schaffung von multiplen Kompositionen. Tour Slim ist in drei Farbtemperaturen erhältlich: 2700 K, 3000 K und 4000 K, die sich an verschiedene Planungs- und Installationsanforderungen anpassen. Die Kombination all dieser Elemente macht die Kollektion äußerst flexibel und vielseitig und lässt sich leicht an unterschiedliche Umgebungsbedingungen anpassen.





## House DG | Vicenza, Italy

Was einem sofort im Living-Bereich in die Augen fällt, ist die beeindruckende doppelte Deckenhöhe, die durch die Installation von drei Hängeleuchten Tour Slim mit in Gold und unterschiedlichen Durchmessern auf unterschiedlichen Höhen verstärkt wird. Die Wirkung der Hängeleuchten ist ein Lichtspiel, eine feinsinnige Dynamik, die die Eleganz dieses Teils des Hauses unterstreicht.

**Architektonisches Projekt und Lichtdesign:**  
Didonè Comacchio Architects



### Tour\_Slim composition

1 x Ø 700 mm **76231M00** + accessory **64575** + remote driver  
1 x Ø 900 mm **76235M00** + accessory **64575** + remote driver  
1 x Ø 1450 mm **76243M00** + accessory **64575** + remote driver















## **Aria Wellbeing Retreat & SPA | Como, Italy**

In den Innenräumen des Resorts war die Leitidee des Projekts in seiner Gesamtheit, warme, freundliche und sehr luxuriöse Räume zu schaffen. Die Hängeleuchten wurden in unterschiedlichen Installationen in den Living-Bereichen der Suites verwendet mit Goldausführung und 2700K Farbtemperatur.

### **Lichtdesign:**

arch. Giorgio Colombo, Light+Arch Consultancy

### **Tour\_Slim composition**

1 x Ø 700 mm **76231M00** +  
accessory **64189** + remote driver

1 x Ø 1150 mm **76239M00** +  
accessory **64189** + remote driver







**Tour\_Slim composition**

1 x Ø 700 mm **76230W00** + accessory **64012**  
1 x Ø 1450 mm **76242W00** + accessory **64032**

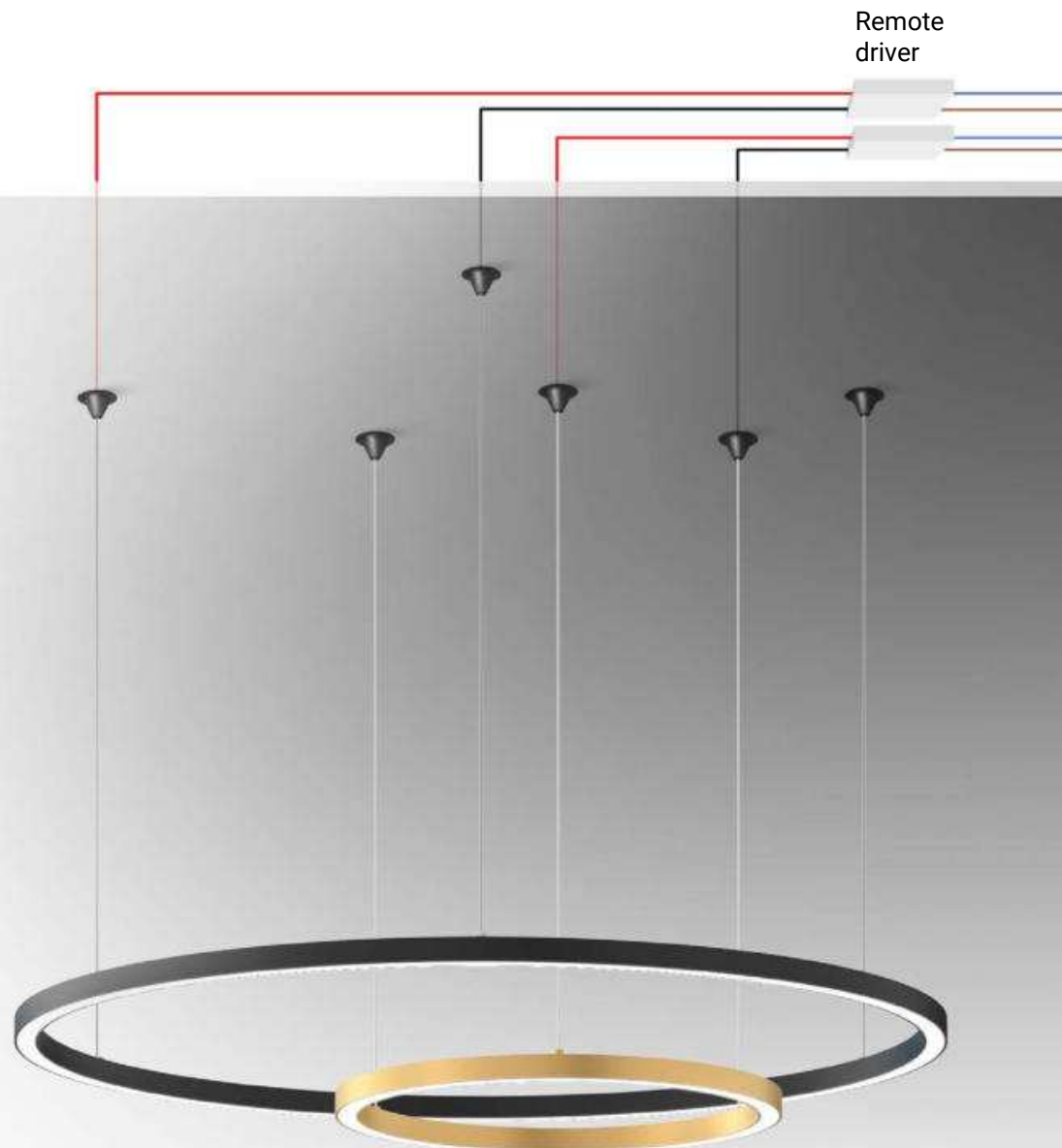






# VISUELLE HARMONIE IM PERFEKTEN GLEICHGEWICHT

Tour Slim ist die optimale Kollektion für die Gestaltung von Umgebungen, die sich durch große und luftige Räume auszeichnen. Die unterschiedlichen Durchmesser und Ausführungen begünstigen die Schaffung origineller und überraschender Kombinationen, die jedes Mal anders sind. Die kompositorischen Möglichkeiten vervielfachen sich durch das Spiel mit Kontrasten und Assonanzen, mit Neigungen und Höhen. Tour Slim ermöglicht eine große Bewegungsfreiheit und Rauminterpretation. Dank des dünnen Profils und der Leichtigkeit der Aufhängungskabel kann der Designer immer neue und persönliche Lösungen erfinden.







#### **Tour\_Slim composition**

2 x Ø 550 mm **76227W00** +  
accessory **64670** +  
remote driver

1 x Ø 900 mm **76236W00** +  
accessory **67670** +  
remote driver

1 x Ø 1150 mm **76240W00** +  
accessory **67670** +  
remote driver

1 x Ø 1450 mm **76244W00** +  
accessory **67670** +  
remote driver





**Tour Slim**  
Ø 550 mm  
**Tour Slim Complete**  
Ø 550 mm

**Tour Slim**  
Ø 700 mm  
**Tour Slim Complete**  
Ø 700 mm

**Tour Slim**  
Ø 900 mm

# ABMESSUNGEN UND FARBEN FÜR IMMER NEUE KOMPOSITIONEN



**Tour Slim**  
Ø 1150 mm

**Tour Slim**  
Ø 1450 mm

Wir haben vier elegante und wesentliche Ausführungen definiert: Weiß und Schwarz strukturiert, Gold und Kupfer gebürstet. Tour Slim zeichnet sich auch durch eine starke technische Komponente aus, wie den perfekt bündigen und homogenen Opaldiffusor, der der Kollektion einen hohen visuellen Komfort ohne Blendung oder seitliche Streuung verleiht. Die punktgenaue Verwaltung der Geräte vervollständigt das technologische Potenzial der Familie. Dank digitaler DALI, DALI2- und analoger 1-10-V-Protokolle, Push-Dimm, Phase-Cut ist es möglich, jede Aufhängung und ihre Funktionalität unter Kontrolle zu haben und die Produktion spezifischer Lichtszenen zu steuern.



White



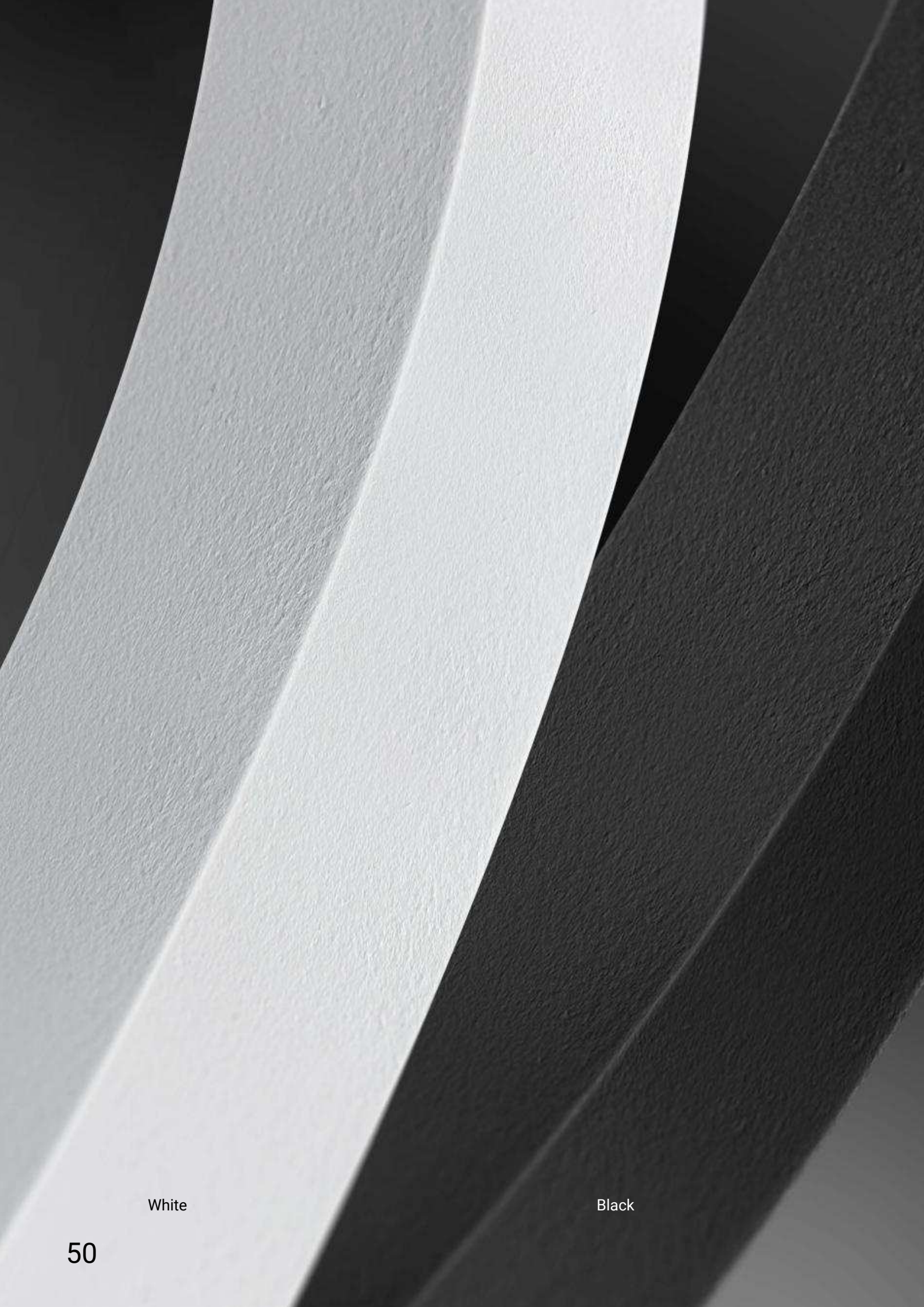
Black



Copper



Gold



White

Black

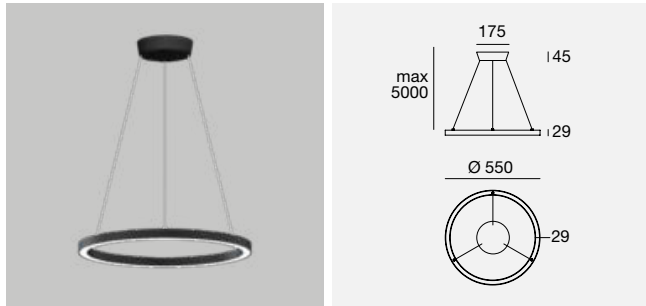




Copper

Gold



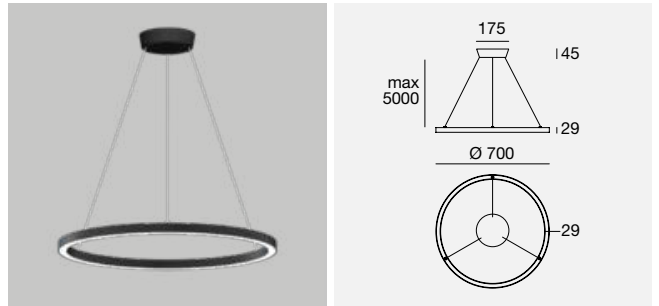


On/Off - Phase Cut - Push Dimm

	Cri	Cct	lm S - D	Opt
WH 76677	90	M	3059 - 1915	00
BK 76675	90	W	3279 - 2023	
AU 76673	90	N	3477 - 2176	
CU 76671	90			

DALI - 1-10V

WH 76678	90	M	3059 - 1915	00
BK 76676	90	W	3279 - 2023	
AU 76674	90	N	3477 - 2176	
CU 76672	90			



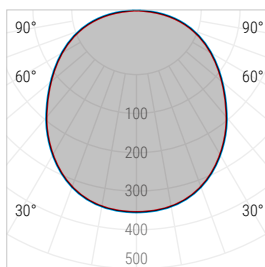
On/Off - Phase Cut - Push Dimm

	Cri	Cct	lm S - D	Opt
WH 76731	90	M	3861 - 2317	00
BK 76729	90	W	4139 - 2483	
AU 76727	90	N	4389 - 2632	
CU 76725	90			

DALI - 1-10V

WH 76732	90	M	3861 - 2317	00
BK 76730	90	W	4139 - 2483	
AU 76728	90	N	4389 - 2632	
CU 76726	90			

Die photometrischen Kurven beziehen sich auf Tour\_Slim\_PD Complete 36W (76677)



— C0/C180 — C90/C270

Optic 00 Diffused

Colors

WH	White	AU	Gold
BK	Black	CU	Copper

Cct

M	2700	N	4000
W	3000		

Optics

00	Diffused
----	----------

Suspended luminaires

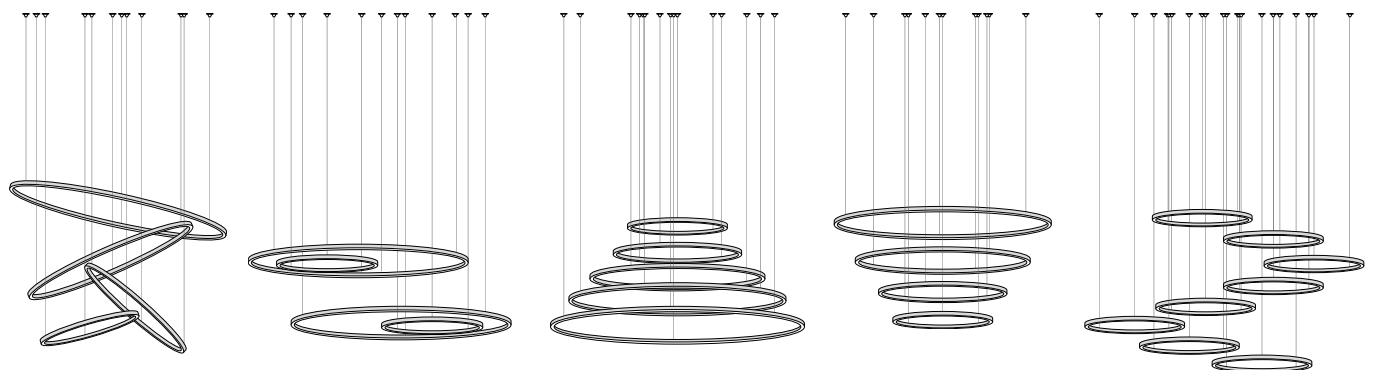


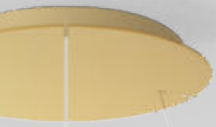
# ROSETTE ODER BEFESTIGUNGSKIT UND FERUNSEUERUNG, DIE MÖGLICHKEITEN SIND UNZÄHLIGE

Tour Slim bietet dem Planer zwei Möglichkeiten zuzüglich einer zur Installation. Mit mittlere Deckenrosette mit drei Kabeln einschließlich Versorgung ist in zwei Abmessungen erhältlich: Ø175 mm mit einer Leistung von 50 W-70 W, on/off, DALI, 1-10V, Phase-cut, Push Dimm oder Ø300 mm mit einer Leistung von 100 W-150 W, On/off, DALI 2, Phase Cut, Push Dimm. Das Befestigungskit besteht aus drei Deckennippeln, die die Stützseile und die Versorgungskabel befestigen. Der Driver muss in einem gewissen Abstand befestigt werden. Diese drei Lösungen ermöglichen eine große Ausdrucksfreiheit, die es Ihnen ermöglicht, mit extremer Vielfalt zu kreieren, indem Sie Höhen, Neigungen und Durchmesser mit den Oberflächen kombinieren.

## ANWENDUNGSBEISPIELE

Hier finden Sie unter den vielen Ihrer Erfindungen einige Beispiele für die kreative Gestaltung von Tour Slim. Symmetrische oder asymmetrische Kaskaden, konzentrisch konvergierend oder divergierend. Einfach probieren!





Tour\_Slim 76239 +  
Tour\_Slim Base 64043



Tour\_Slim 76226 +  
fixing kit 64179 +  
remote driver

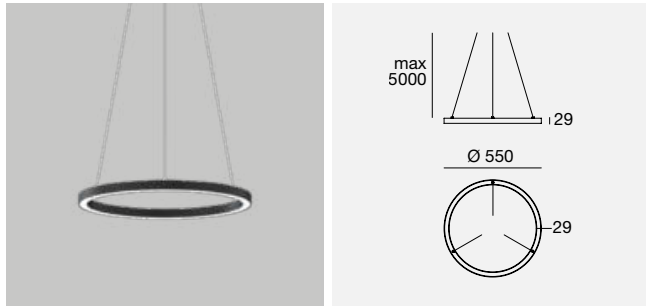


Tour\_Slim 76237 +  
Tour\_Slim 76233 +  
Tour\_Slim Base 64060



Tour\_Slim 76232 +  
Tour\_Slim Base 64021

**Tour\_Slim\_PD** | topLED | 24 V DC | 29 W DC

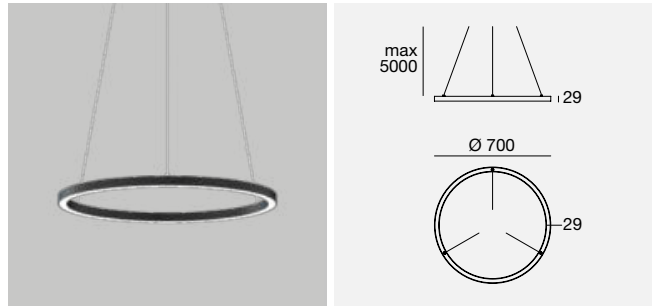


	Cri	Cct	lm S - D	Opt
<b>WH</b> 76229	90	M	3059 - 1915	00
<b>BK</b> 76228	90	W	3279 - 2023	
<b>AU</b> 76227	90	N	3477 - 2176	
<b>CU</b> 76226	90			

**Elektronik**

<b>99374</b> ON/OFF 1 - 2 art. 210 x 48 x h 25	<b>83018</b> PUSH 1 - 2 art. 210 x 49 x h 30	<b>99332</b> 0/1-10V 1 - 5 art. 150 x 60 x h 35	<b>99722</b> DALI 1 - 4 art. 191 x 63 x h 38	<b>83062</b> DALI PUSH 1 - 5 art. 280 x 43 x h 30
---	---	--	---	--

**Tour\_Slim\_PD** | topLED | 24 V DC | 36 W DC

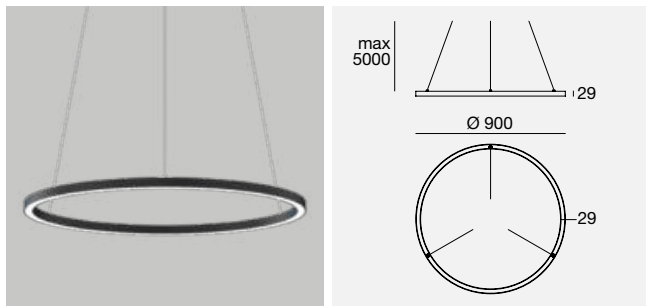


	Cri	Cct	lm S - D	Opt
<b>WH</b> 76233	90	M	3861 - 2317	00
<b>BK</b> 76232	90	W	4139 - 2483	
<b>AU</b> 76231	90	N	4389 - 2632	
<b>CU</b> 76230	90			

**Elektronik**

<b>99374</b> ON/OFF 1 - 2 art. 210 x 48 x h 25	<b>83018</b> PUSH 1 - 2 art. 210 x 49 x h 30	<b>99332</b> 0/1-10V 1 - 4 art. 150 x 60 x h 35	<b>99722</b> DALI 1 - 3 art. 191 x 63 x h 38	<b>83062</b> DALI PUSH 1 - 4 art. 280 x 43 x h 30
---	---	--	---	--

**Tour\_Slim\_PD** | topLED | 24 V DC | 45 W DC

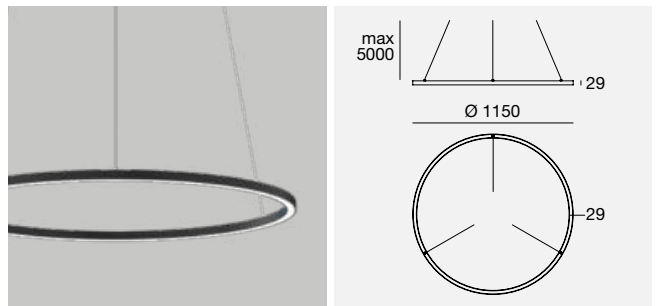
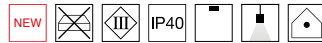


	Cri	Cct	lm S - D	Opt
<b>WH</b> 76237	90	M	4953 - 2893	00
<b>BK</b> 76236	90	W	5310 - 3100	
<b>AU</b> 76235	90	N	5630 - 3286	
<b>CU</b> 76234	90			

**Elektronik**

<b>99374</b> ON/OFF 1 art. 210 x 48 x h 25	<b>83018</b> PUSH 1 art. 210 x 49 x h 30	<b>99332</b> 0/1-10V 1 - 3 art. 150 x 60 x h 35	<b>99722</b> DALI 1 - 2 art. 191 x 63 x h 38	<b>83062</b> DALI PUSH 1 - 3 art. 280 x 43 x h 30
---	---	--	---	--

**Tour\_Slim\_PD** | topLED | 24 V DC | 56 W DC



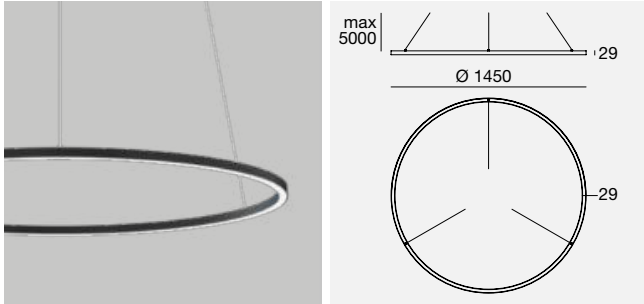
	Cri	Cct	lm S - D	Opt
<b>WH</b> 76241	90	M	6336 - 3592	00
<b>BK</b> 76240	90	W	6793 - 3849	
<b>AU</b> 76239	90	N	7203 - 4048	
<b>CU</b> 76238	90			

**Elektronik**

<b>99374</b> ON/OFF 1 art. 210 x 48 x h 25	<b>83018</b> PUSH 1 art. 210 x 49 x h 30	<b>99332</b> 0/1-10V 1 - 2 art. 150 x 60 x h 35	<b>99722</b> DALI 1 - 2 art. 191 x 63 x h 38	<b>83062</b> DALI PUSH 1 - 2 art. 280 x 43 x h 30
---	---	--	---	--



### Tour\_Slim\_PD | topLED | 24 V DC | 68 W DC

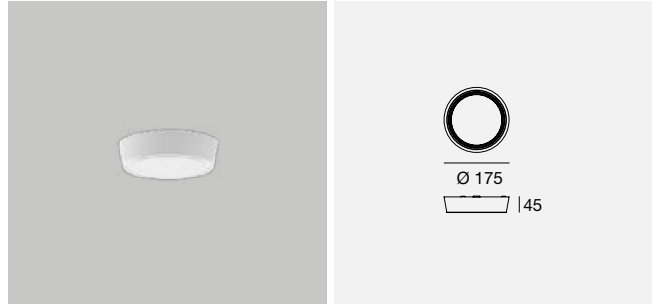


	Cri	Cct	lm S - D	Opt
<b>WH</b> 76245	90	M	7940 - 4285	<b>00</b>
<b>BK</b> 76244	90	W	8513 - 4592	
<b>AU</b> 76243	90	N	9026 - 4868	
<b>CU</b> 76242	90			

#### Elektronik

<b>99374</b> ON/OFF 1 art. 210 x 48 x h 25	<b>83018</b> PUSH 1 art. 210 x 49 x h 30	<b>99332</b> 0/1-10V 1 - 2 art. 150 x 60 x h 35	<b>99722</b> DALI 1 - 2 art. 191 x 63 x h 38	<b>83062</b> DALI PUSH 1 - 2 art. 280 x 43 x h 30
---	---	--	---	--

### 3-cables coupling ceiling rose | 99-264 V AC



#### On/Off - Phase Cut - Push Dimm

50 W for diameter:  
550-700-900

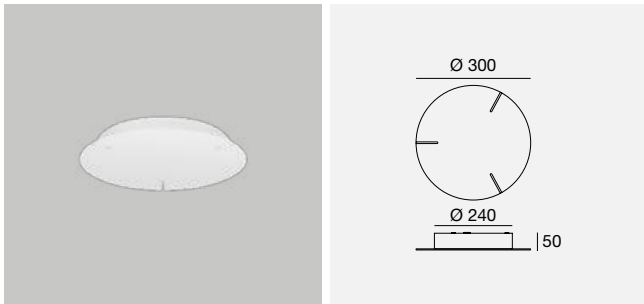
<b>WH</b> 64010
<b>BK</b> 64011
<b>AU</b> 64013
<b>CU</b> 64012

#### DALI - 1-10V

70 W for diameter:  
550-700-900-1150

<b>WH</b> 64020
<b>BK</b> 64021
<b>AU</b> 64023
<b>CU</b> 64022

### 3-cables coupling ceiling rose | 198-264 V AC



**On/Off**  
75 W for diameter:  
900-1150 -1450

<b>WH</b> 64578
<b>BK</b> 65142
<b>AU</b> 64039
<b>CU</b> 64038

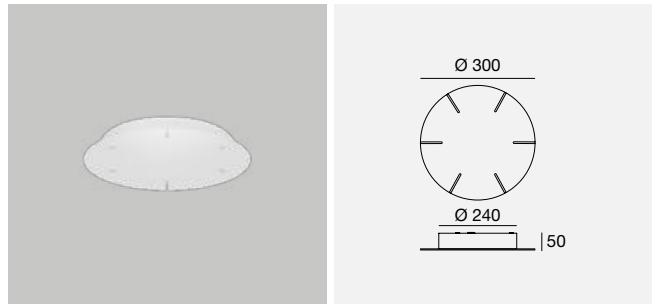
**Phase Cut**  
100 W for diameter:  
900-1150 -1450

<b>WH</b> 64030
<b>BK</b> 64031
<b>AU</b> 64033
<b>CU</b> 64032

**DALI2 - Push Dimm**  
100 W for diameter:  
900-1150 -1450

<b>WH</b> 64040
<b>BK</b> 64041
<b>AU</b> 64043
<b>CU</b> 64042

### 6-cables coupling ceiling rose | 198-264 V AC



**On/Off**  
150 W for diameter:  
550-700-900-1150 -1450

<b>WH</b> 64066
<b>BK</b> 64067
<b>AU</b> 64069
<b>CU</b> 64068

**Phase Cut**  
100 W for diameter:  
550-700-900-1150

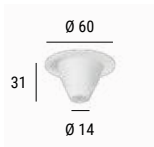
<b>WH</b> 64060
<b>BK</b> 64061
<b>AU</b> 64063
<b>CU</b> 64062

**DALI2 - Push Dimm**  
100 W for diameter:  
550-700-900-1150

<b>WH</b> 64070
<b>BK</b> 64071
<b>AU</b> 64073
<b>CU</b> 64072

Multiple installation rose, with two devices.

### Fixing kit (3 pz.)



<b>WH</b> 64575
<b>BK</b> 64670
<b>AU</b> 64189
<b>CU</b> 64179

suitable for: diameter: 550-700-900-1150-1450

Colors	Cct	Optics
<b>WH</b> White	<b>M</b> 2700	<b>00</b> Diffused
<b>BK</b> Black	<b>N</b> 4000	
<b>AU</b> Gold	<b>W</b> 3000	
<b>CU</b> Copper		

Suspended luminaires

**ROLLIP35**

A modern, dark-colored lighting fixture is shown against a black background. The fixture has a rectangular, box-like upper section with a textured surface. A thin, curved, illuminated white element extends from the bottom of the box, curving downwards and to the right. The lighting is dramatic, highlighting the geometric forms and the glow of the curved element.

**UGR  
≤ 19**

# ROLLIP35: JETZT WIRD DER KOMFORT SLIM

Rollip35\_MP ist ein äußerst vielseitiges Hängemodulsystem, das für die Beleuchtung von Arbeitsplätzen in Büros entwickelt wurde. Die minimalistische und kompakte Doppelemissionsstruktur besteht aus stranggepresstem Aluminium und enthält LED-Module mit hoher Lichtausbeute, in der direkten Abstrahlung garantiert der neue Rolldiffusor eine Entblendung mit einem UGR-Wert von <19. Das System bietet dem Designer dedizierte Module mit DALI2-Protokoll, die die Möglichkeit bieten, die richtige Helligkeit je nach den verschiedenen Arbeitsumgebungen anzupassen.

Maßstab 1:1





# COMFORT LIGHT FOR BETTER LIFE







# ROLLIP35\_MP EIN SYSTEM MIT UNZÄHLIGEN MÖGLICHKEITEN

Rollip35\_MP fügt sich perfekt in die Architektur ein, bietet unendliche Einbaumöglichkeiten und sorgt so für die richtige Beleuchtung der Arbeitsplätze, unterstützt durch exzellenten Sehkomfort.

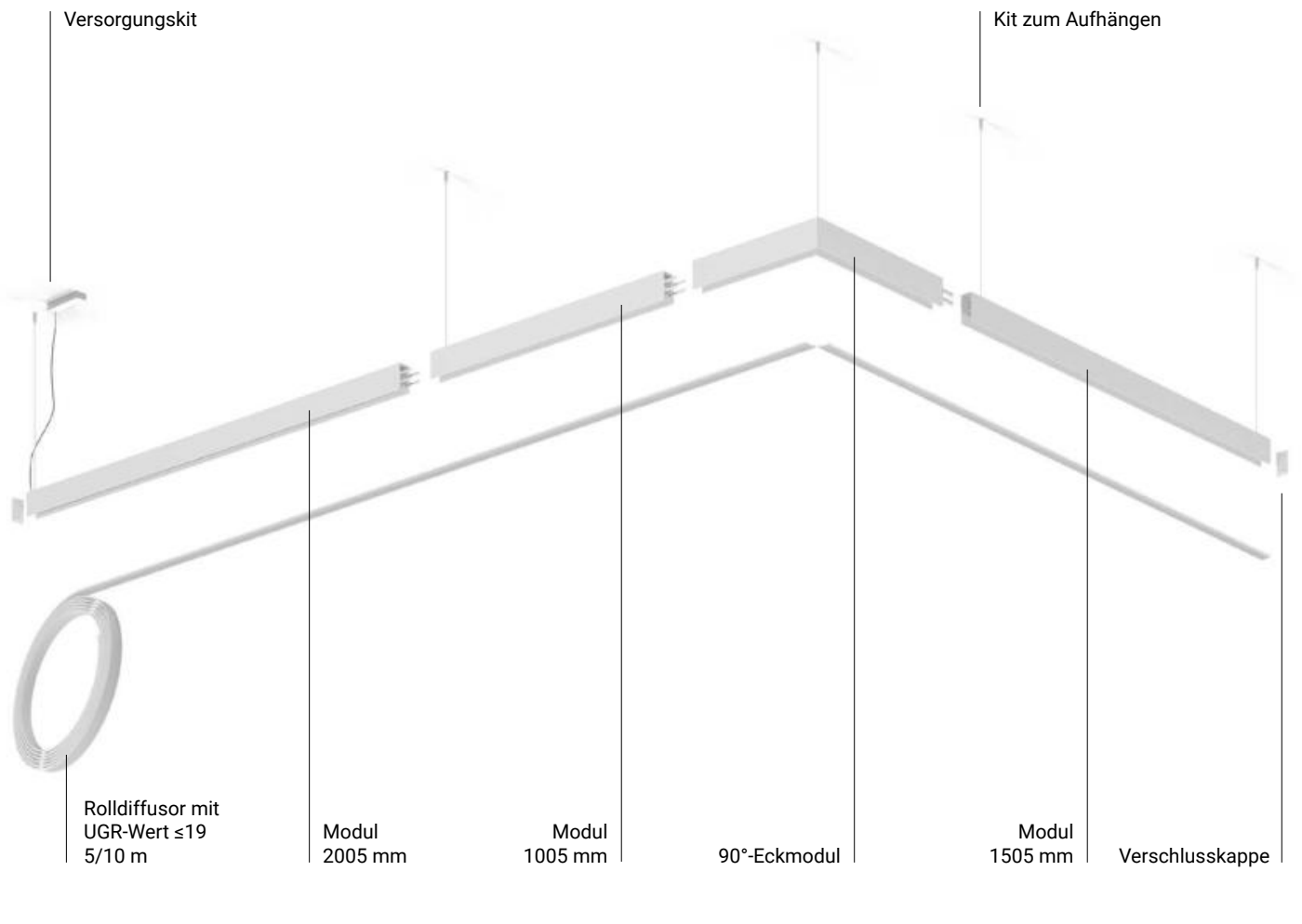






## KONTINUIERLICHES LICHT OHNE UNTERBRECHUNGEN

Dank der einfachen Montage des Rolldiffusors können in einem einzigen, einfachen Montagevorgang durchgehende Linien mit einer Länge von bis zu 10 Metern ohne Unterbrechung realisiert werden.



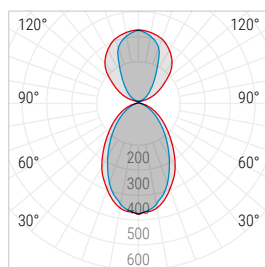
### Visueller Komfort

Das Rollip\_MP-System wurde entwickelt, um Sehkomfort und UGR-Werte zu gewährleisten, die den Arbeitsplatzvorschriften entsprechen.



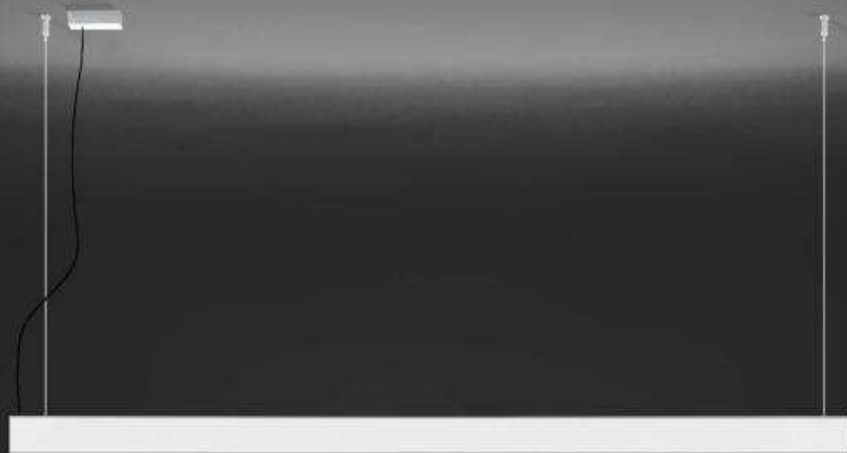
UGR $\leq 19$

Die photometrischen Kurven beziehen sich auf Rollip35\_MP 29W (76058+83240)



— C0/C180 — C90/C270





**Rolip35\_MP:**

76058W+83240+64649+64634+64776

**Worktop dimensions:**

(L x P x H) 2500 x 900 x 800 mm

**Ceiling height:**

3000 mm

**Lamp height from worktop:**

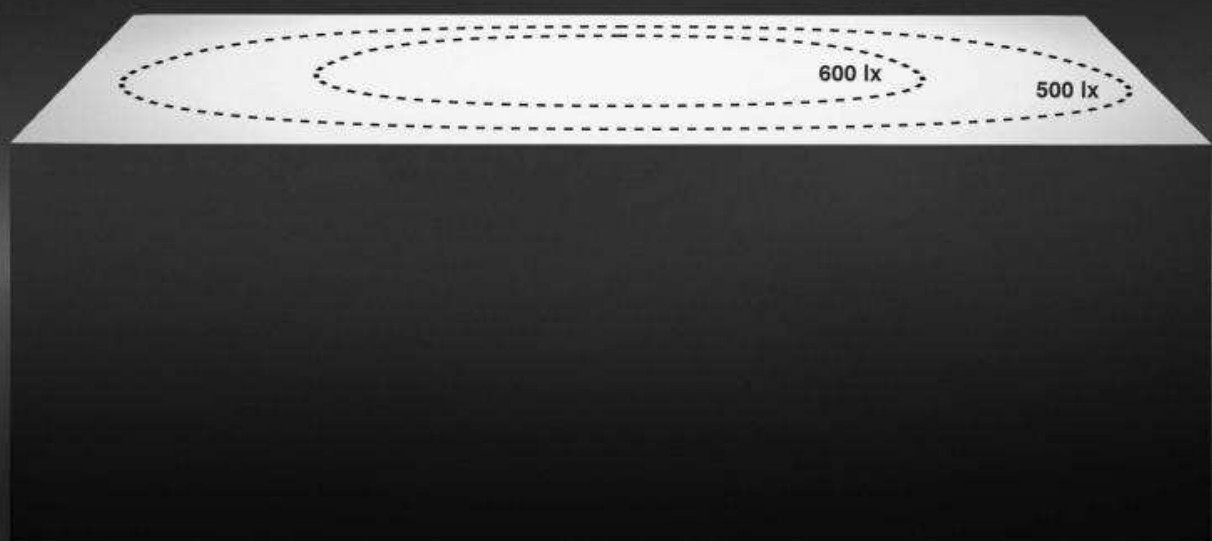
1500 mm

**Average illuminance:**

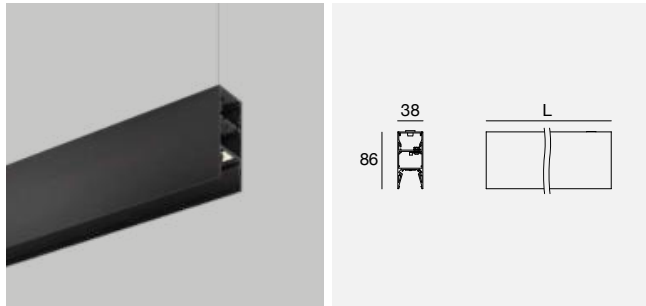
529 lx

**UGR:**

≤19







L=1005 mm - 29W AC

	Cri	Cct	Im S - D
<b>WH</b> 76058	92	W	3639 - 2602
<b>BK</b> 76059	92	N	3897 - 2789

DALI 2 - DALI PUSH

<b>WH</b> 76060	92
<b>BK</b> 76061	92

L=1505 mm - 41W AC

	Cri	Cct	Im S - D
<b>WH</b> 76062	92	W	5509 - 3943
<b>BK</b> 76063	92	N	5888 - 4226

DALI 2 - DALI PUSH

<b>WH</b> 76064	92
<b>BK</b> 76065	92

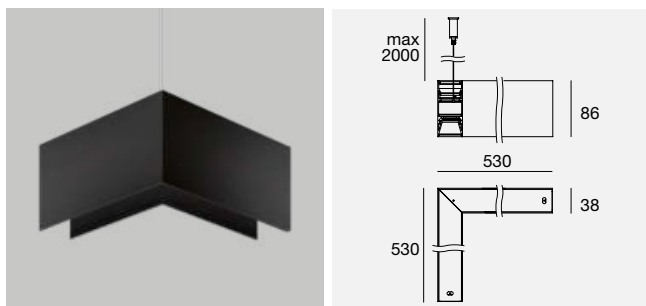
L=2005 mm - 62W AC

	Cri	Cct	Im S - D
<b>WH</b> 76066	92	W	7988 - 5729
<b>BK</b> 76067	92	N	8541 - 6141

DALI 2 - DALI PUSH

<b>WH</b> 76068	92
<b>BK</b> 76069	92

Erstes Modul immer zu integrieren mit Versorgungsset.  
Alle linearen Module müssen mit mindestens einem Pendelset  
versehen werden, das an einem Ende zu installieren ist.



530x530 mm - 29W AC

	Cri	Cct	Im S - D
<b>WH</b> 76070	92	W	3639 - 2602
<b>BK</b> 76071	92	N	3897 - 2789

DALI 2 - DALI PUSH

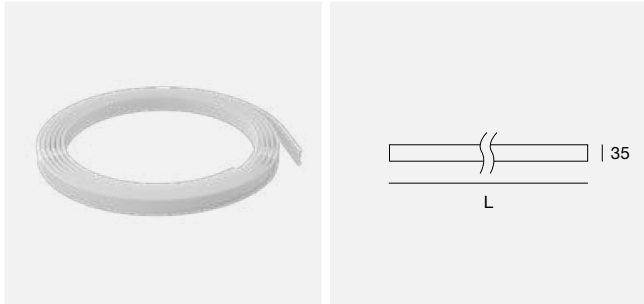
<b>WH</b> 76072	92
<b>BK</b> 76073	92

Nicht elektrifizierbares Modul.

Linear Systems

Colors Cct

## Rollip35\_MP | Rolldiffusor

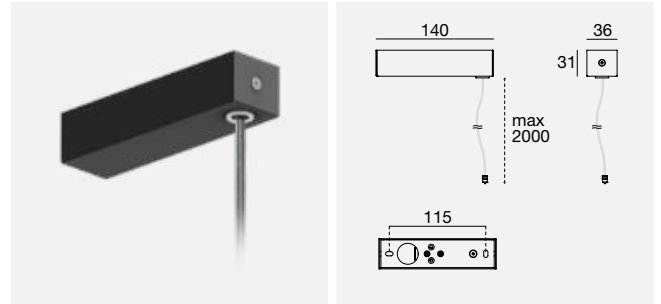


### Blendschutz-Diffusor UGR<19

OP	83240	5 m
OP	83241	10 m

Der obere Diffusor wird mit dem Modul vormontiert

## Rollip35\_MP | Power-Kit

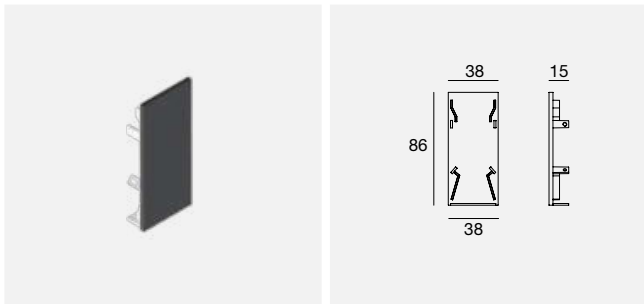


	Cri	Cct	Im S - D
WH 64649	92	W	3639 - 2602
BK 63302	92	N	3897 - 2789

DALI 2  
DALI PUSH

WH	64660
BK	63301

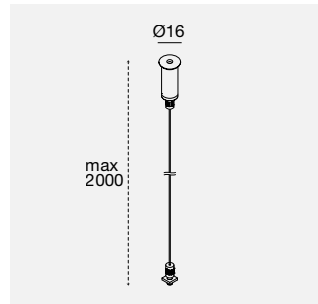
## Rollip35\_MP | Kappenset



2 x

WH	64634
BK	65291

## Rollip35\_MP | Pendelset



Pendelset

WH	64776	2 m
BK	65290	2 m

Das Pendelset enthält ein Kabel. Für jedes einzelne Modul der Anlage muss ein Pendelset erworben werden.

Colors	Cct
WH White	W 3000
OP Opaline	N 4000
BK Black	



# **ROLLIP\_PRO HI**



# EIN WEITERER SCHRITT IN RICHTUNG TOTALEN MINIMALISMUS!

Noch mehr Leistung und ein Total White visueller Effekt für diesen neuen Rollip\_Pro HI Rollendiffusor. Zwei Versionen, opal oder mit vollständiger Kontrolle der UGR, die bis zu 30% mehr Lichtstrom für die Anwendung in Arbeitsumgebungen mit Videoterminals garantiert.



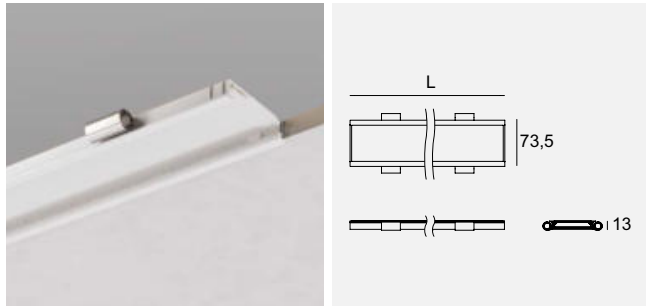
**+30%**

Up to 30% more luminous flux.  
New total white version

2021 version

KONTINUIERLICHE LINIEN  
OHNE UNTERBRECHUNG  
BIS ZU 20 METERN





L 595 mm - 12 W DC

WH	Cri	Cct	Im S - Im D
<b>62470</b>	80	W	1806 - On Req
		N	1841 - On Req
<b>65438</b>	92	W	1470 - On Req
		N	1573 - On Req



L 1185 mm - 24 W DC

WH	Cri	Cct	Im S - Im D
<b>62471</b>	80	W	3612 - On Req
		N	3682 - On Req
<b>65439</b>	92	W	2940 - On Req
		N	3146 - On Req



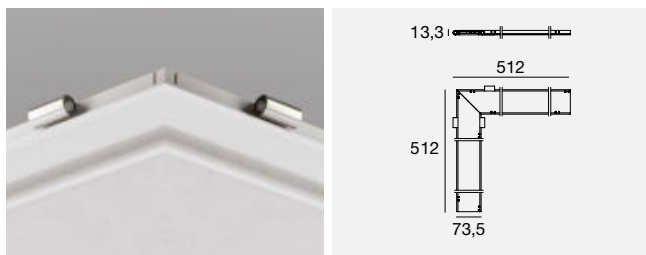
L 1505 mm - 30 W DC

WH	Cri	Cct	Im S - Im D
<b>62472</b>	80	W	4577 - On Req
		N	4673 - On Req
<b>65440</b>	92	W	3733 - On Req
		N	4000 - On Req



**Elektronik**

<b>99374</b> ON/OFF 75 W 210 x 48 x h 25	<b>99331</b> ON/OFF 150 W 150 x 60 x h 35	<b>99332</b> 0/1-10V 150 W 150 x 60 x h 35	<b>83062</b> DALI PUSH 150 W 280 x 43 x h 30	<b>99787</b> DALI 240 W 244 x 71 x h 38
---	--	---	---	--



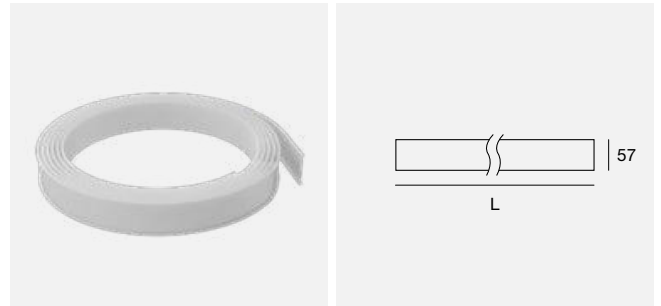
512x512 mm - 20 W DC

WH	Cri	Cct	Im S - Im D
<b>82257</b>	80	W	2772 - On Req
		N	2832 - On Req
<b>65441</b>	92	W	2268 - On Req
		N	2424 - On Req



**Elektronik**

<b>99374</b> ON/OFF 75 W 210 x 48 x h 25	<b>99331</b> ON/OFF 150 W 150 x 60 x h 35	<b>99332</b> 0/1-10V 150 W 150 x 60 x h 35	<b>83062</b> DALI PUSH 150 W 280 x 43 x h 30	<b>99787</b> DALI 240 W 244 x 71 x h 38
---	--	---	---	--



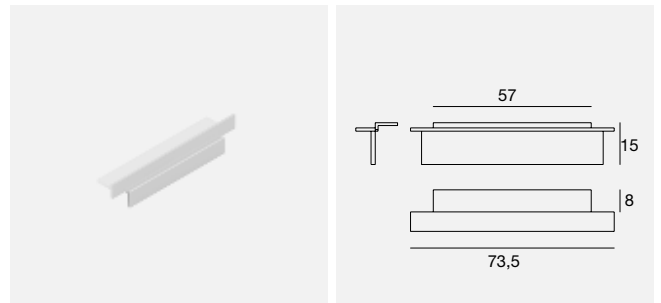
Matter Diffusor (Roller diffuser)

<b>OP 83407</b>	5 m
<b>OP 83408</b>	10 m
<b>OP 83409</b>	20 m

Blendschutz-Diffusor UGR<19 (Roller diffuser)

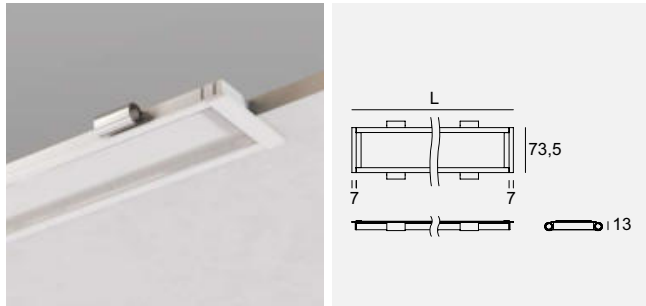
<b>OP 83356</b>	5 m
<b>OP 83357</b>	10 m

**RollipPRO | Cap kits**




Kappenset


<b>WH 62460</b>	2 x
-----------------	-----



L 1199 mm - 24 W DC

	Cri	Cct	lm S - lm D	Opt	
<b>WH 77465</b>	80	W	3612 - 1920	<b>00</b>	 67 x 1188
		N	3682 - 2011		
<b>WH 77466</b>	92	W	2940 - 1561	<b>00</b>	
		N	3146 - 1635		

L 1519 mm - 30 W DC

	Cri	Cct	lm S - lm D	Opt	
<b>WH 77467</b>	80	W	4577 - 2439	<b>00</b>	 67 x 1508
		N	4673 - 2553		
<b>WH 77468</b>	92	W	3733 - 1983	<b>00</b>	
		N	4000 - 2076		

Elektronik

99374	99331	99332	83062	99787
ON/OFF 75 W 210 x 48 x h 25	ON/OFF 150 W 150 x 60 x h 35	0/1-10V 150 W 150 x 60 x h 35	DALI PUSH 150 W 280 x 43 x h 30	DALI 240 W 244 x 71 x h 38

Colors	Cct	Optics
<b>WH</b>   White	<b>W</b> 3000 <b>N</b> 4000	<b>00</b> Opal diffuser included (No UGR<19)



## Spark One | Milan, Italy

Architectural design:

Progetto CMR

Lighting project:

DEERNS



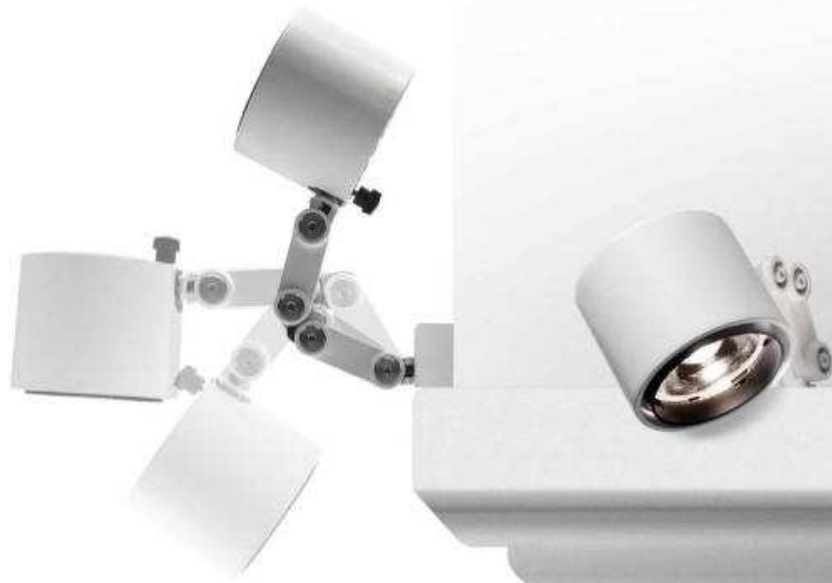






# NAVATA





# MAXIMALE VIELSEITIGKEIT IN JEDEM RAUM

Das Navata-System erweitert sein Zubehörsortiment um neue Basen mit besonders kleinen Abmessungen, um dem Designer alle Vorteile der Flexibilität zu bieten, die Navata in seiner Art einzigartig machen.

# INTEGRIERTE STEUERSYSTEME FÜR EIN FLEXIBLES LICHT

Die neue Basis mit integriertem Netzteil wurde so konzipiert, dass die verschiedenen Leuchtenkörper der Navata-Kollektion in allen engen architektonischen Kontexten wie Gesimsen, Rillen oder Schluchten positioniert werden können. Trotz seiner geringen Größe beinhaltet die Basis des Scheinwerfers Konfigurationen wie On-Off, DALI2 und DALI-PUSH.





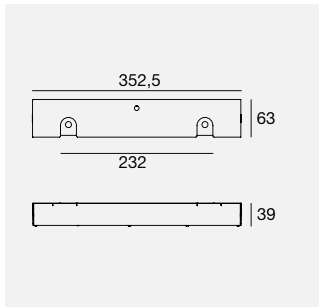
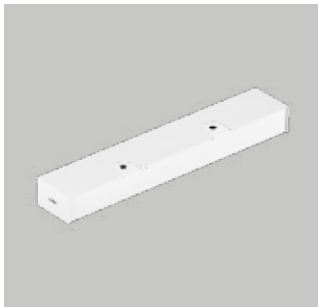
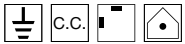


Standardbasis für doppelten Scheinwerfer.  
Abmessung 352x63 mm H. 39 mm



Neue Basis für Einzelscheinwerfer.  
Abmessung 164x94 mm H. 39 mm

**Base** | On/Off | 198 - 264 V AC | 300mA - 1050mA



- WH** 99938 From 11 to 38 W DC
- BK** 99943 From 11 to 38 W DC
- SN** 83055 From 11 to 38 W DC

**Base** | DALI | 198 - 264 V AC | 300mA - 1050mA



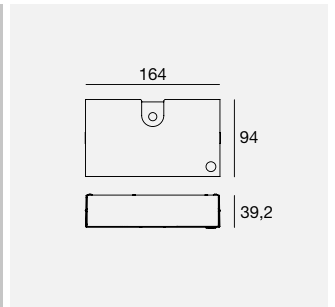
- WH** 99936 From 11 to 38 W DC
- BK** 99941 From 11 to 38 W DC
- SN** 83054 From 11 to 38 W DC

**RTG:** 83055 - 83054

**Colors**

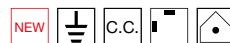
- WH** White    **SN** Sand
- BK** Black

**Base** | DALI | 198 - 264 V AC | 300mA - 1050mA



- WH** 99946 From 11 to 38 W DC
- BK** 99951 From 11 to 38 W DC
- SN** 83051 From 11 to 38 W DC

**Base** | On/Off | 198 - 264 V AC | 300mA - 1050mA



- WH** 99948 From 11 to 38 W DC
- BK** 99953 From 11 to 38 W DC
- SN** 83052 From 11 to 38 W DC

# NEUE MIKROBASIS

Die neue Basis mit externem Netzteil wurde so konzipiert, dass die verschiedenen Leuchtenkörper der Navata-Kollektion in allen jenen engen architektonischen Kontexten wie Gesimsen und verkürzten Überständen positioniert werden können. Die Abmessungen betragen nur 52 x 32 mm bei einer Höhe von 20 mm. Sie ist in drei verschiedenen Ausführungen erhältlich: Weiß, Schwarz und Sand. Darüber hinaus kann sie mit der dedizierten Elektronik in Bezug auf On/Off-Veraltung, DALI und DALI PUSH ergänzt werden.



Basis im Maßstab 1:1



## INSTALLATIONSMÖGLICHKEITEN



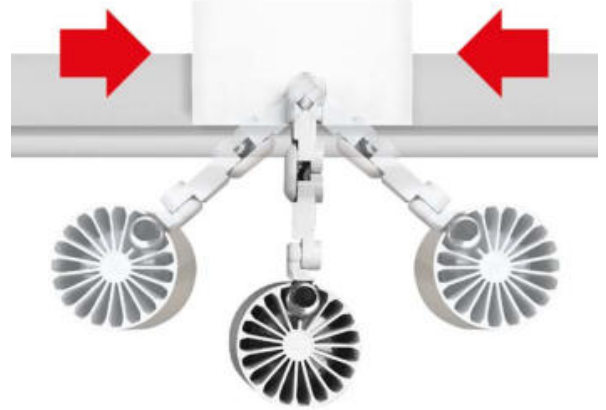
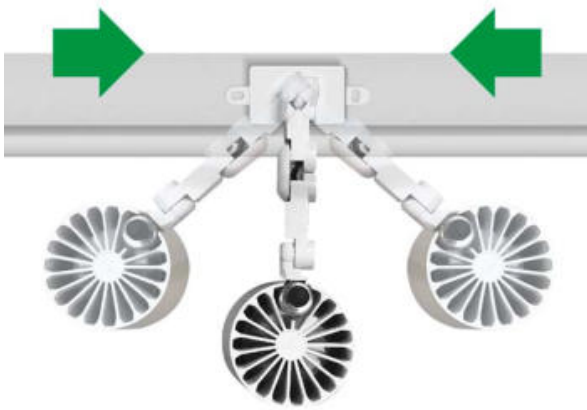
Befestigung auf großem Rahmen



Befestigung an der Wand

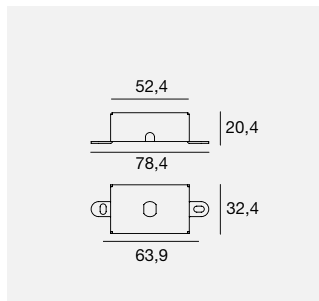
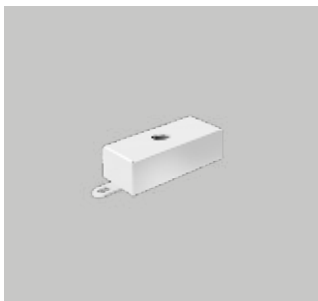


Befestigung an der Decke



Die Basis mit externem Netzteil ermöglicht es, alle Geräte der Navata-Produktserie in allen Umgebungen mit begrenztem Platz zu installieren.

### Base



#### Elektronik 300mA

<b>99734</b> ON/OFF 1 art. 134 x 37 x h 31	<b>99730</b> DALI PUSH 1 art. 134 x 37 x h 31
---	--

#### Elektronik 400mA\*

<b>99734</b> ON/OFF 1 art. 134 x 37 x h 31	<b>99730</b> DALI PUSH 1 art. 134 x 37 x h 31
---	--

\* Recommended for Navata 450mA

#### Elektronik 700mA

<b>99112</b> ON/OFF 1 art. 103 x 58 x h 27	<b>99721</b> DALI PUSH 1 art. 210 x 48 x h 25
---	--

#### Elektronik 950mA

<b>99146</b> ON/OFF 1 art. 103 x 58 x h 27	<b>99330</b> DALI PUSH 1 art. 210 x 48 x h 25
---	--

<b>WH</b>	<b>98588</b>
<b>BK</b>	<b>98589</b>
<b>SN</b>	<b>83242</b>

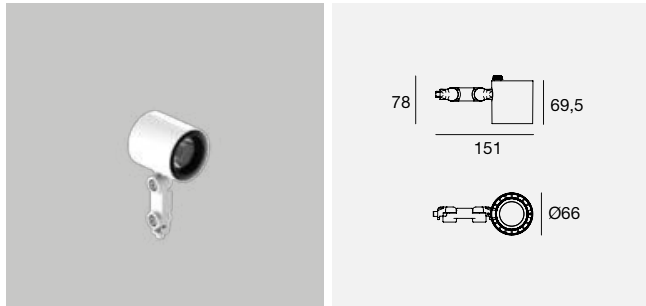
Zu Vervollständigen mit Fernstromversorgung.

### Colors

<b>WH</b>	White	<b>SN</b>	Sand
<b>BK</b>	Black		



Navata\_Optus | arrayLED | 450mA | 16 W DC



Fidelity

	Cri	Cct	lm S - D	Opt
WH 82385	98	M	1684 - 1260	15
BK 82386	98	W	1779 - 1334	30
SN 82902	98	N	1954 - 1433	60

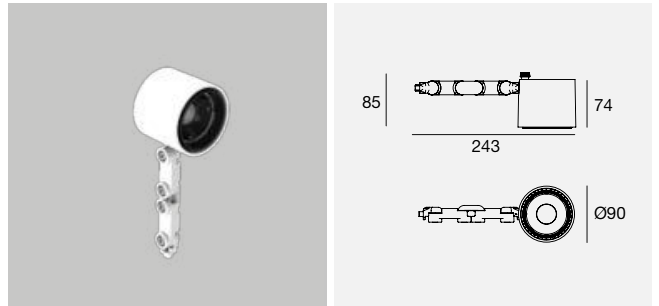
Balance

WH 82383	92	M	1939 - 1448	15
BK 82384	92	W	2030 - 1516	30
SN 82903	92	N	2182 - 1630	60

Pag. 82 Optiken & zubehör

Pag. 77,79 Montageplatte

Navata\_Optus | arrayLED | 700mA | 24 W DC



Fidelity

	Cri	Cct	lm S - D	Opt
WH 82391	98	M	2636 - 2114	15
BK 82392	98	W	2785 - 2231	30
SN 82905	98	N	3059 - 2453	60

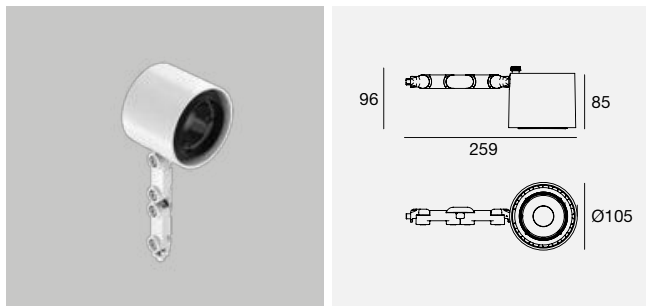
Balance

WH 82389	92	M	3033 - 2410	15
BK 82390	92	W	3177 - 2546	30
SN 82906	92	N	3416 - 2796	60

Pag. 82 Optiken & zubehör

Pag. 77,79 Montageplatte

Navata\_Optus | arrayLED | 950mA | 34 W DC



Fidelity

	Cri	Cct	lm S - D	Opt
WH 82397	98	W	3608 - 2925	15
BK 82398	98	N	3964 - 3214	30
SN 82908	98			60

Balance

WH 82395	92	M	3930 - 3187	15
BK 82396	92	W	4117 - 3338	30
SN 82909	92	N	4426 - 3588	60
		C	4555 - 3694	

Pag. 82 Optiken & zubehör

Pag. 77,79 Montageplatte

RTG: 82903W30 - 82906W30 - 82909W30

Projectors

80

Colors

WH	White	SN	Sand
BK	Black		

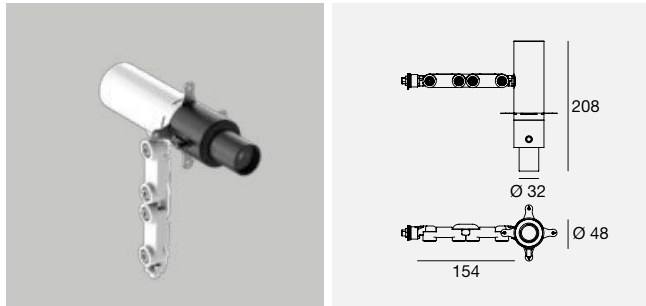
Cct

M	2700	N	4000
W	3000	C	5000

Optics

15	Spot	60	W.Flood
30	Flood		

Navata Pound Shaper distance | arrayLED | 300mA | 11 W DC

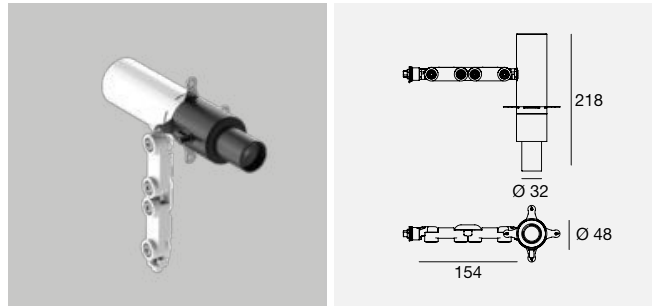


Fidelity

	Cri	Cct	Im S - D	Opt
WH 76739	98	M	1019 - On req	66
BK 76740	98	W	1076 - On req	
SN 76741	98	N	1182 - On req	

Pag. 77,79 Montageplatte

Navata Pound Shaper | arrayLED | 300mA | 11 W DC

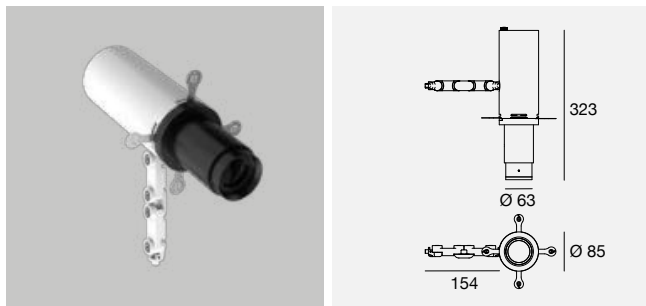


Fidelity

	Cri	Cct	Im S - D	Opt
WH 76742	98	M	1019 - On req	66
BK 76743	98	W	1076 - On req	
SN 76744	98	N	1182 - On req	

Pag. 77,79 Montageplatte

Navata Pound Shaper distance | arrayLED | 700mA | 27 W DC

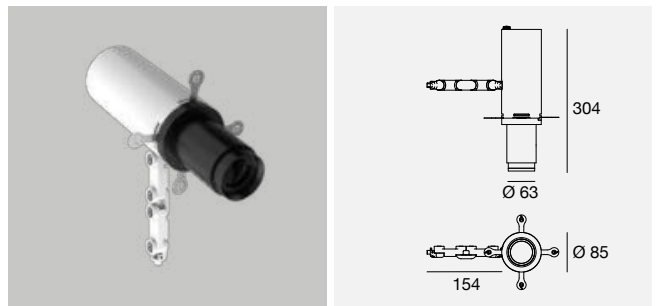


Fidelity

	Cri	Cct	Im S - D	Opt
WH 82631	98	M	2636 - On req	66
BK 82632	98	W	2785 - On req	
SN 82912	98	N	3059 - On req	

Pag. 82 Zubehör  
Pag. 77,79 Montageplatte

Navata Pound Shaper | arrayLED | 700mA | 27 W DC



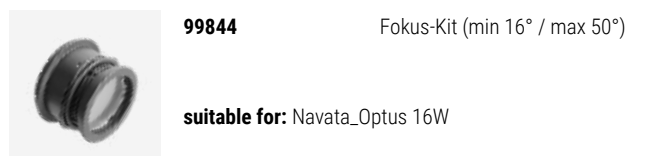
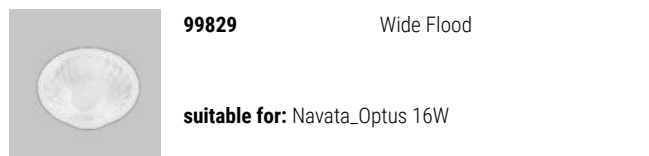
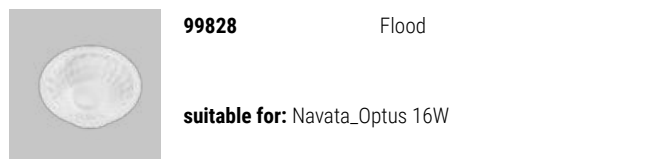
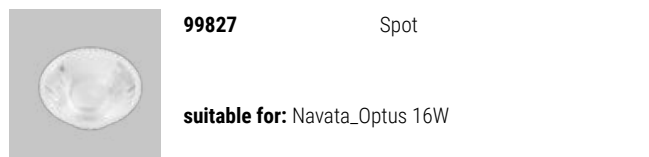
Fidelity

	Cri	Cct	Im S - D	Opt
WH 82629	98	M	2636 - On req	66
BK 82630	98	W	2785 - On req	
SN 82913	98	N	3059 - On req	

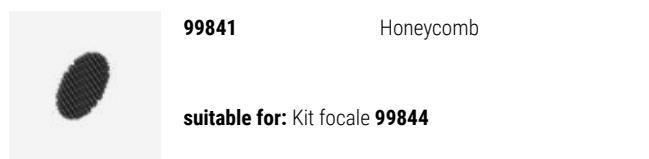
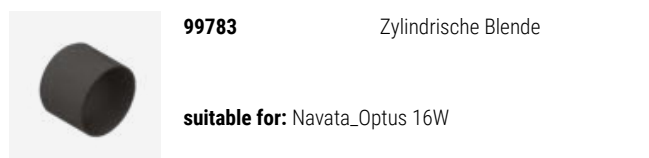
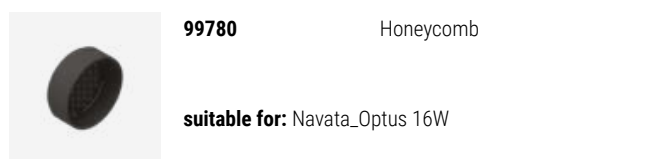
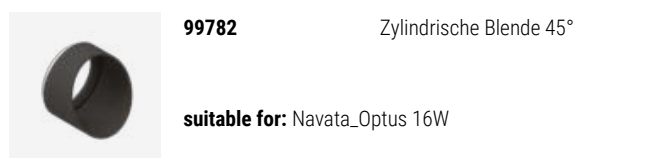
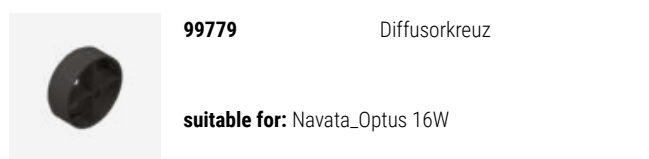
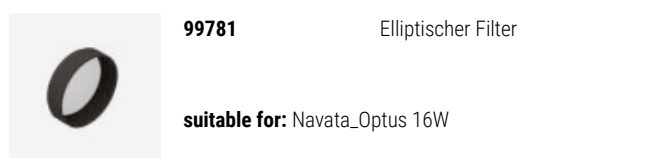
Pag. 82 Zubehör  
Pag. 77,79 Montageplatte

Colors	Cct	Optics
WH White	M 2700	66 Shaper
BK Black	W 3000	
SN Sand	N 4000	

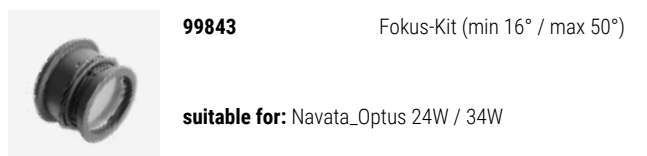
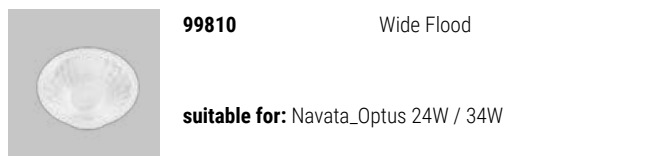
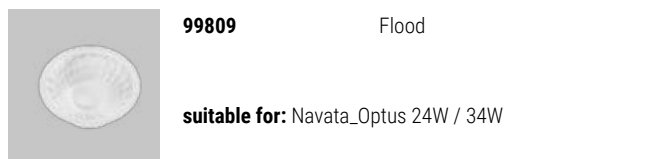
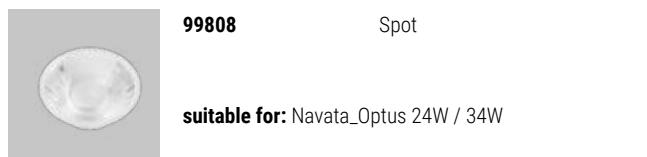
## Optiken



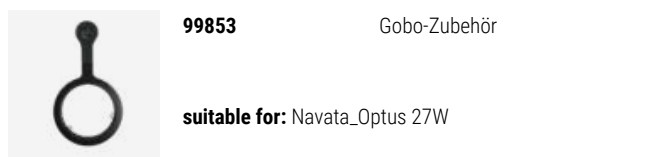
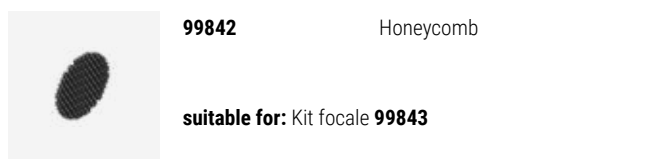
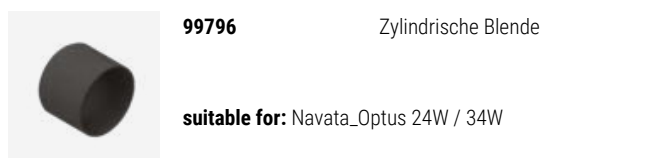
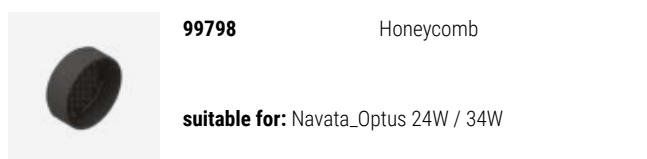
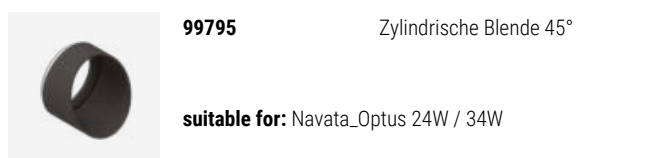
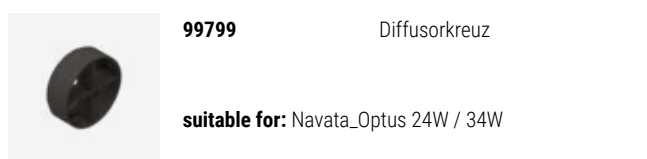
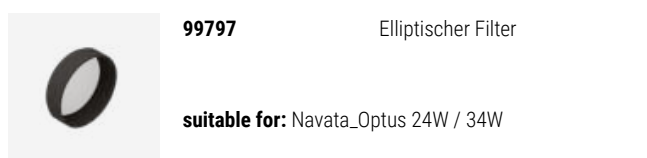
## Zubehör



## Optiken



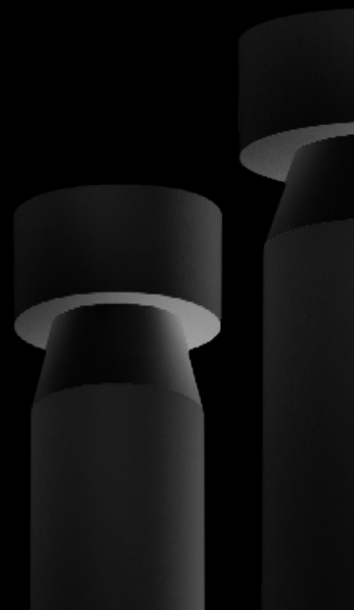
## Zubehör



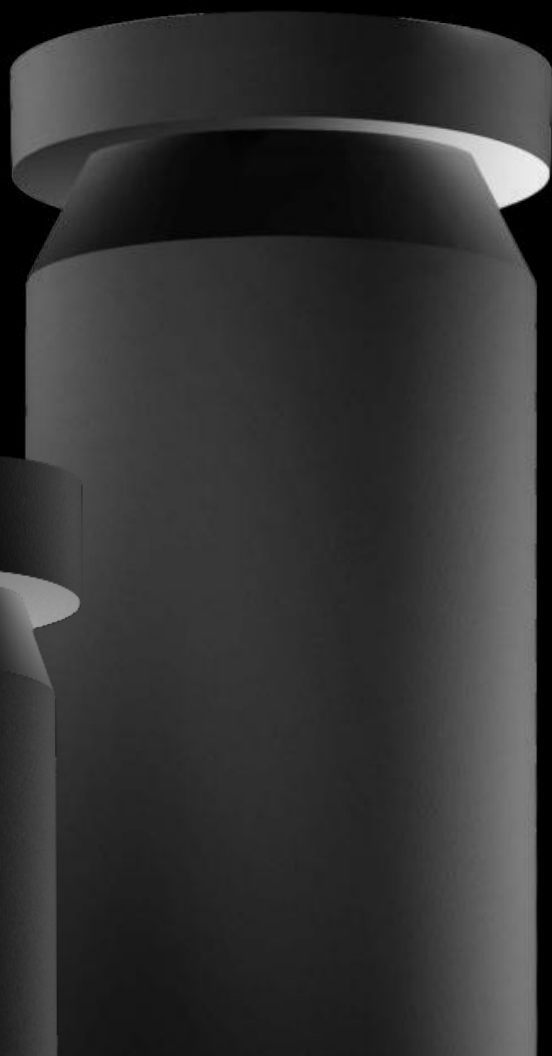








# OUTDOOR





# D-WAVE

A photograph showing a person's lower leg and foot. The leg is wearing a white sock and is positioned on a grey, textured floor. To the left of the leg is a patch of vibrant green grass. The lighting is dramatic, with a strong shadow cast by the leg onto the floor.



# MAXIMALE FLEXIBILITÄT FÜR PROJEKTE, SELBST FÜR UNMÖGLICHE PROJEKTE

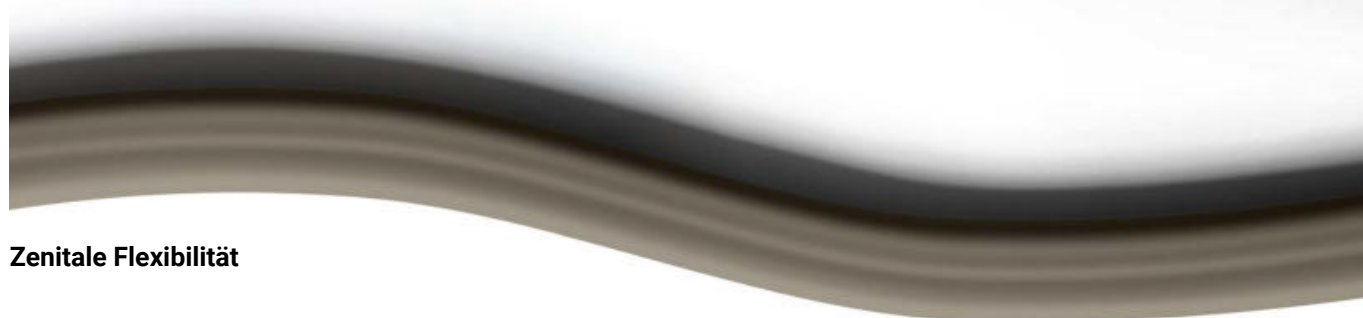
PATENT  
PENDING

Mit D-WAVE haben wir das erste flexible, zweiachsige Beleuchtungssystem realisiert. Wir haben dem Unmöglichen eine Chance gegeben. D-WAVE ist die neue Grenze der linearen Orientierungsleuchte für den Außenbereich. Dank der extremen Flexibilität des vollständig recycelbaren Verbundmaterials kann sein Profil an jeden Umfang angepasst werden, selbst an die komplexesten und kurvigsten. Die durchgehenden internen Durchreichefächer ermöglichen es, z. B. Kabel einzuführen und zu schützen. Verschiedene flexible lineare Quellen wie unsere Rubber 2D, Rubber 3D, PU\_C Plus und Silicone\_C können von vorne eingesetzt werden. Die Quelle Rubber-3D ermöglichen die maximale Ausnutzung der doppelten Biegung.



## Flexibilität auf zwei Achsen

D-WAVE ist ein System mit der höchsten Flexibilität und Anpassungsfähigkeit auf dem Markt. Sein bis ins kleinste Detail durchdachter Querschnitt ermöglicht sowohl eine zenitale als auch eine seitliche Krümmung, so dass D-WAVE jedes Hindernis überwinden und jeden Weg einschlagen kann. Das stranggepresste Material, das bis ins kleinste Detail durchdacht ist, eignet sich dank seiner extremen Dehnbarkeit für eine unendliche Palette von Anpassungen. Die Beleuchtung der zeitgenössischen Architektur, auch die komplexeste und artikulierteste, wird immer ihre richtige Lösung finden.



Zenitale Flexibilität



Seitliche Flexibilität (nur mit Rubber 3D verwendbar)











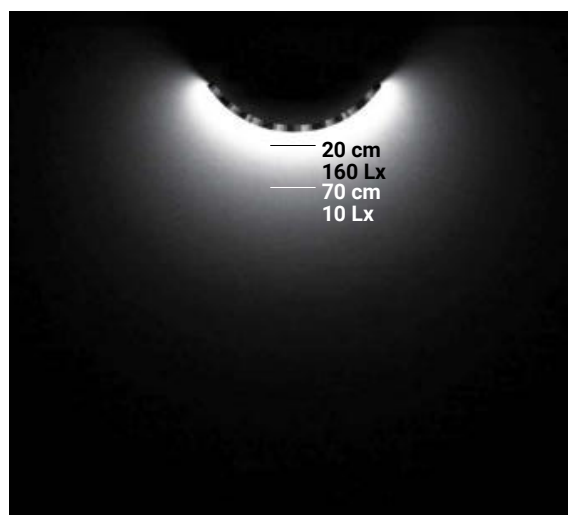


# EINE LICHTKLINGE, DIE DEN BODEN AUF KURVENREICHE WEISE BELEUCHTET

**D-Wave +**  
Rubber 2D  
10W/m | 3000K



D-Wave + Rubber 3D Optics white 22W/m | 3000K

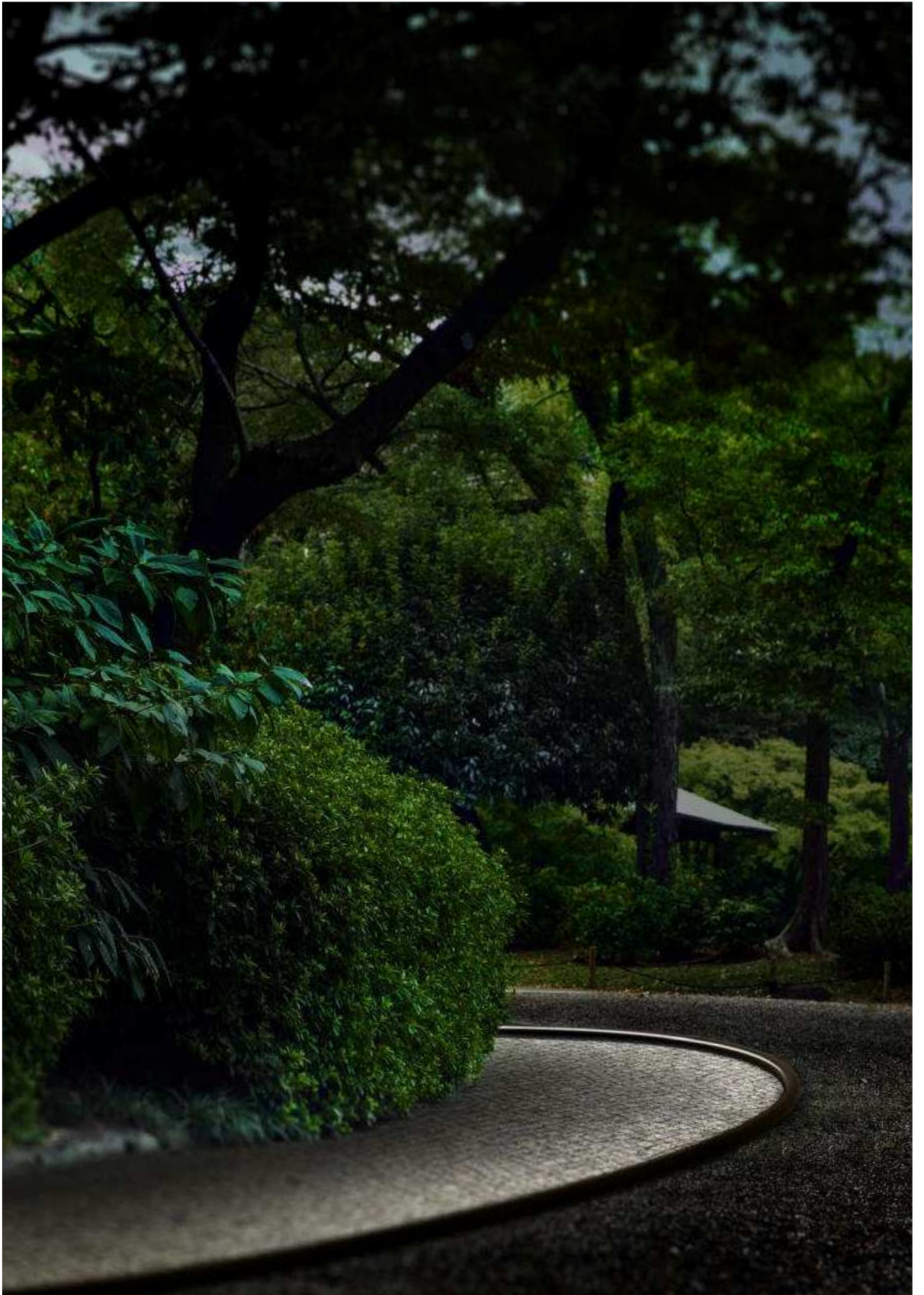


D-Wave + Rubber 3D 10W/m | 3000K









**D-Wave +**  
Rubber 3D  
10 W/m | 2700K



# GEBOREN FÜR DIE ZUKUNFT: RECYCELBAR UND ANPASSBAR

D-WAVE ist ein Profil, das bis ins kleinste Detail durchdacht wurde, um allen Anforderungen des Designers gerecht zu werden. Der Sockel ist so konzipiert, dass er die geplanten Befestigungssysteme aufnehmen kann: Bügel und Pfahl. Zwei Verankerungsarten erleichtern die Installation, indem sie sich an den zu verfolgenden Perimeter anpassen. Auf dem Sockel ist das Recycle 3-Logo eingraviert, so dass Sie die Art des Materials erkennen und das Produkt ordnungsgemäß recyceln können.



900 mm



900 mm

## 90° Biegeradius in nur 900 mm Radius

D-WAVE ermöglicht dank der großen zentralen Flexibilität große kontinuierliche Biegungen auf der Ebene. Das Material ermöglicht es, dass das extrudierte Material jeder Art von gekrümmtem Umfang in Kontinuität folgt, ohne Unterbrechungen in der Verdrahtung oder Lichtstreuung. Die Kombination mit ebenso flexiblen und biegsamen Lichtquellen optimiert und bewahrt eine perfekte Lichtkontinuität

## 90°-Winkel-Verbindungen

D-WAVE ist in 2 Meter langen Modulen erhältlich.

Sie können D-WAVE an jeder beliebigen Stelle schneiden, dank der speziellen Eckverbindung sogar im 90°-Winkel, und es in perfekter ästhetischer und funktioneller Kontinuität zusammenfügen. Diese Lösung bietet zwei große Vorteile: Es wird möglich sein, millimetergenau zu arbeiten, ohne an Effizienz zu verlieren, und eine konstante Helligkeit über den gesamten Umfang zu erhalten

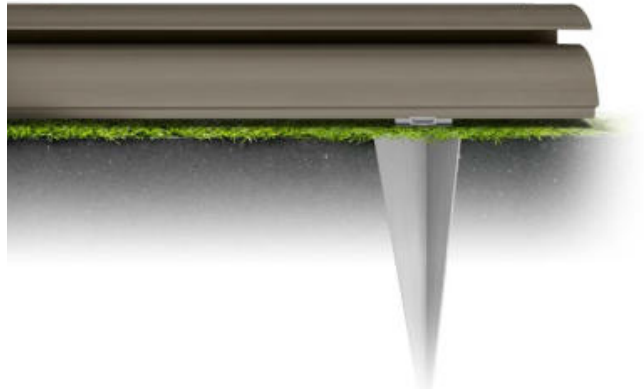
**Bodenbefestigung**

Dank der, schnell lösbaren Stahlhalterung kann der D-WAVE auf jedem Boden befestigt werden. Die in 50-cm-Schritten positionierte Halterung ermöglicht eine feste und kontinuierliche Verankerung über die gesamte Länge der Leuchte



**Untergrundbefestigung**

Bei dieser Art der Befestigung sorgt ein kleiner Stahldorn, der ebenfalls in der Neigung variable ist, für eine durchgehende und sichere Verankerung über die gesamte Länge



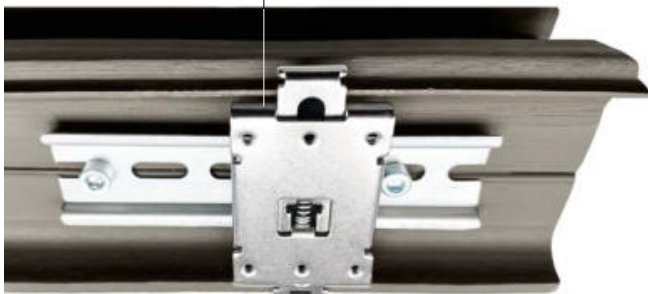
**Schnellkupplungsbügel**

Wir haben ein Schnellkupplungsbügel-System entwickelt. Der ideale Modus bei Wartung, Austausch oder Verschiebung des Leuchtkörpers. Der Bügel löst sich dank des Vorderseite Hebels schnell vom Profil und lässt es frei, wodurch die geplanten Operationen erleichtert werden

**All-in-one**

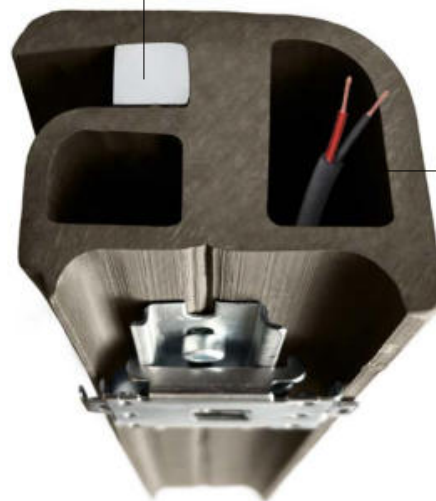
D-WAVE ist ein All-in-One-Extrusionssystem, das die Lichtquelle im vorderen Kanal enthält: Rubber 3D, Rubber 2D, Ribbon\_PU C Plus oder Silicon\_C, im hinteren Kanal laufen alle für Ihr Projekt notwendigen Verkabelungen geschützt. Die unter der Quelle verlaufende Leitung dient zur Unterstützung des eingesetzten Lichtprofils. Alle technischen Komponenten, aus denen das D-WAVE-System besteht, sind in einem einzigen Profil untergebracht

**Schnellverschluss-Verankerungsbügel**



**Leuchteinheitengehäuse. Max 14 mm**

**Technisches Fach**



**Verbindungselement**

Wir haben ein unsichtbares Verbindungselement entwickelt, das zur ästhetischen und funktionalen Kontinuität von D WAVE beiträgt. Die Zwischenverbindung, linear oder eckig, ermöglicht den kontinuierlichen Durchgang von Kabeln und Quellen ohne Unterbrechungen oder Lichtfälle

**Verankerungsbügel**

Alle 50 cm positioniert, ermöglicht es eine sichere und stabile Befestigung auf jedem Boden oder Untergrund und mit jeder zenitalen oder seitlichen Krümmung. Die Halterungen garantieren die volle Sicherheit der Befestigung an jedem Ort und unter allen Oberflächenbedingungen

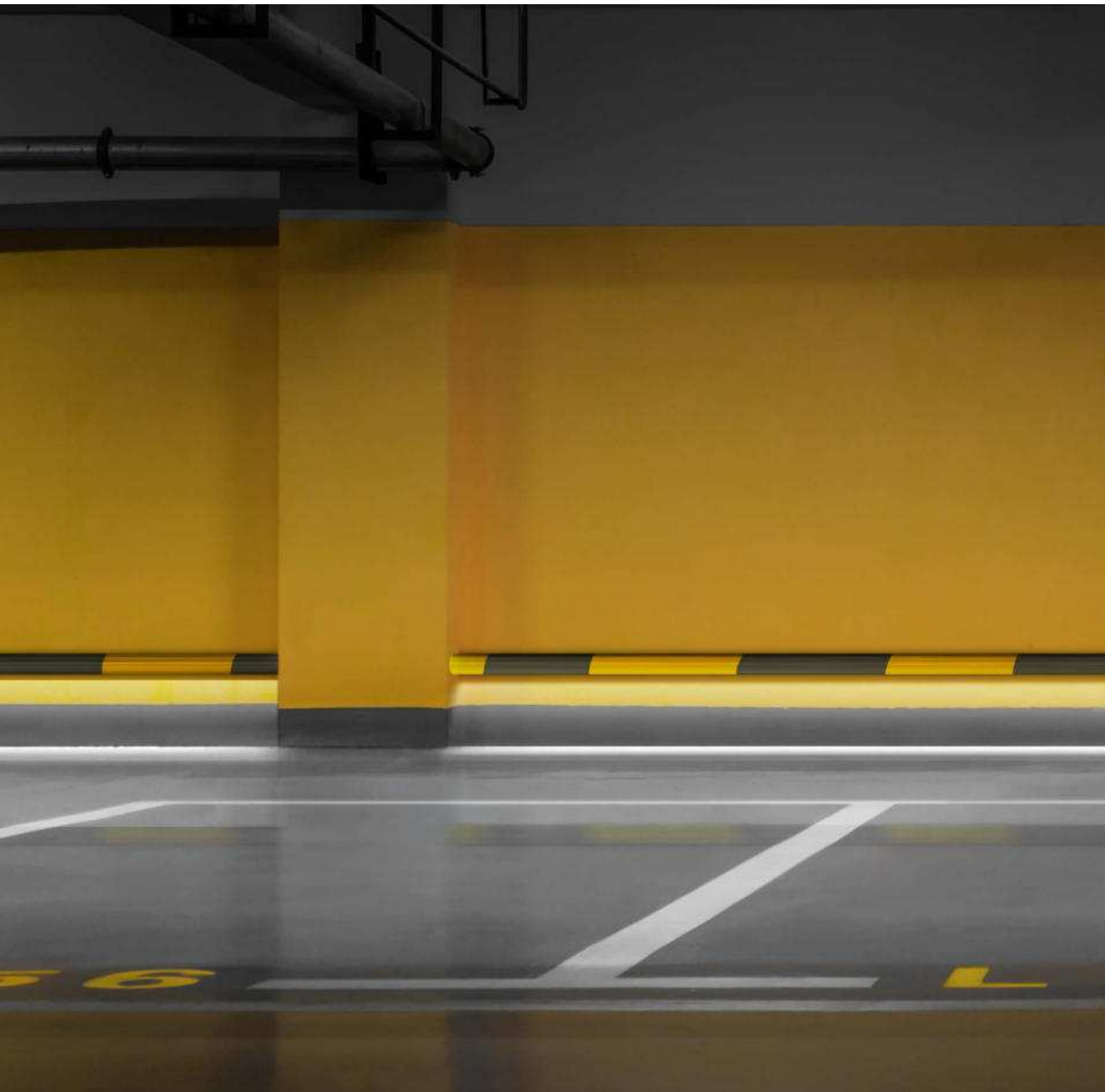
**Verschlussselement**

Das Abschlusselement, das D-WAVE schließt, vervollständigt die Orientierungsleuchte und macht ihn über die gesamte Länge perfekt einheitlich und kontinuierlich. Ein unverzichtbares Zubehör aus funktionaler und ästhetischer Sicht



2000 mm

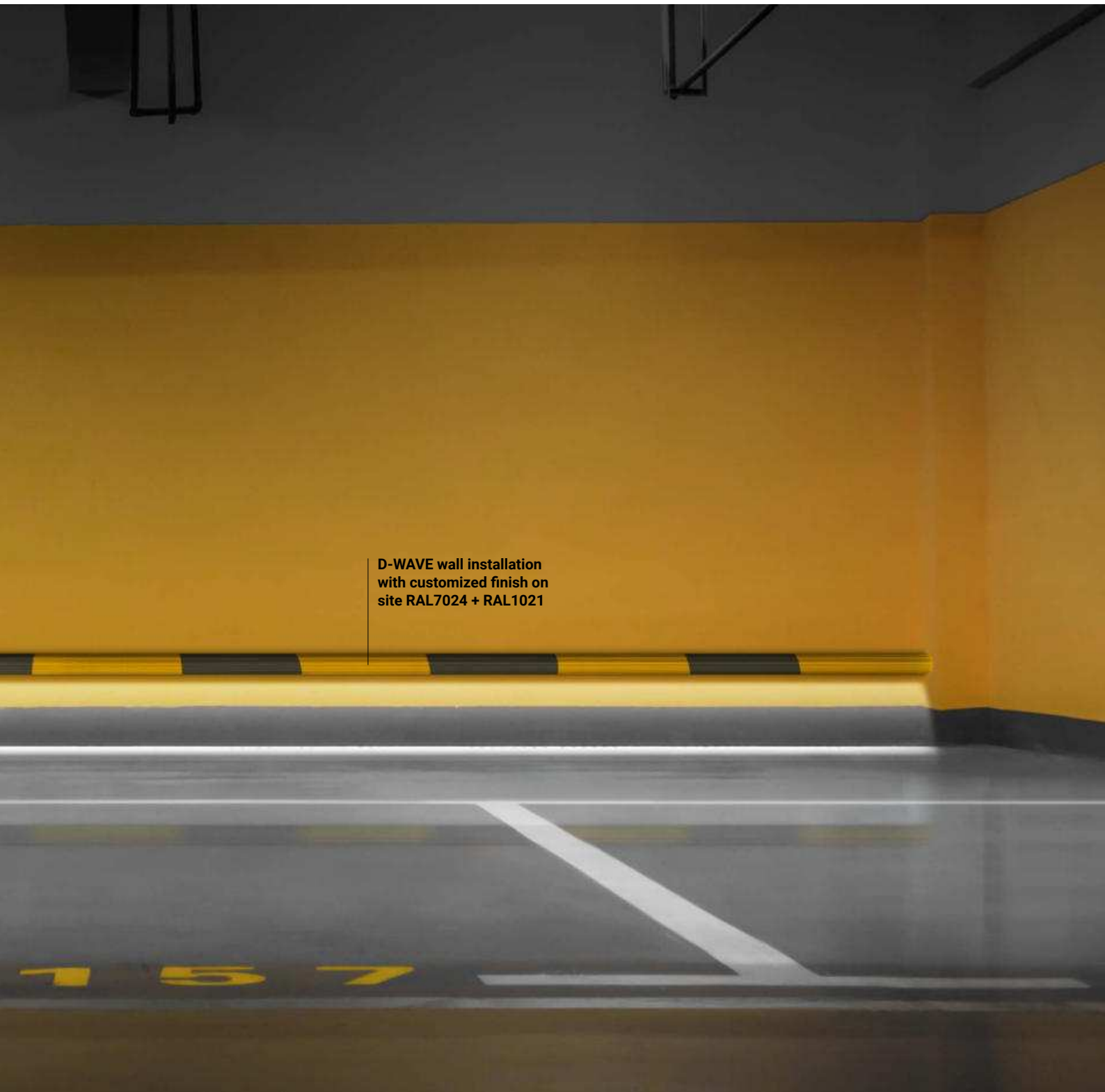




### **Personalisierung Baustelle**

Das Material, aus dem wir D-WAVE hergestellt haben, ist leicht anpassbar, jede Farbe, die Sie für Ihre Projekte benötigen, kann realisiert werden. Dank des besonderen Baumaterials haftet die Lackierung leicht auf der gesamten Oberfläche (Farben nur für Kunststoffmaterialien verwenden). Mit D WAVE lassen Sie Ihrer Kreativität freien Lauf

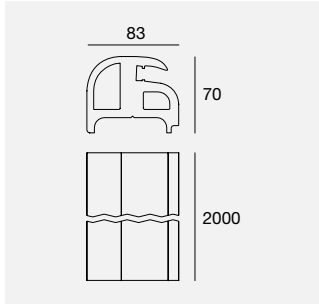




D-WAVE wall installation  
with customized finish on  
site RAL7024 + RAL1021



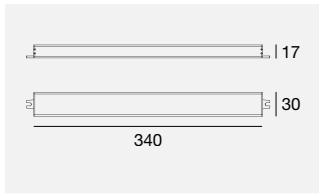
**D-Wave**



2000 mm

**BR 77407**

**D-Wave** | Driver ON/OFF | 120 - 240 V AC



100 W - Output 24 V DC

**AL C-E400001**

The power supply can be inserted inside the D-Wave profile.

**Zubehör**



**ST**

Mounting bracket  
4 x included

**suitable for:** D-Wave



**BR 77408**

Right-cap accessory

**suitable for:** D-Wave



**BR 77409**

Left-cap accessory

**suitable for:** D-Wave



**BR 77410**

Profile jointing  
accessory

**suitable for:** D-Wave



**ST 77411**

Fixing stake

**suitable for:** D-Wave

Vervollständigen Sie D-Wave mit der Leuchteinheit Rubber

**Discover**  
the Rubber brochure



**Rubber 2D**  
**Rubber 3D**



**Rubber 3D Optics**



**Rubber 3D Pixel**

Vervollständigen Sie D-Wave mit der Leuchteinheit PU\_C plus, Silicon\_C

**Discover**  
the PU\_C plus and Silicon\_C family  
in the Professional Architectural  
lighting catalogue



**PU\_C plus** (12mm)



**Silicon\_C** (12mm)



**BR 77412**

Curve for external 90° corner

**suitable for:** D-Wave

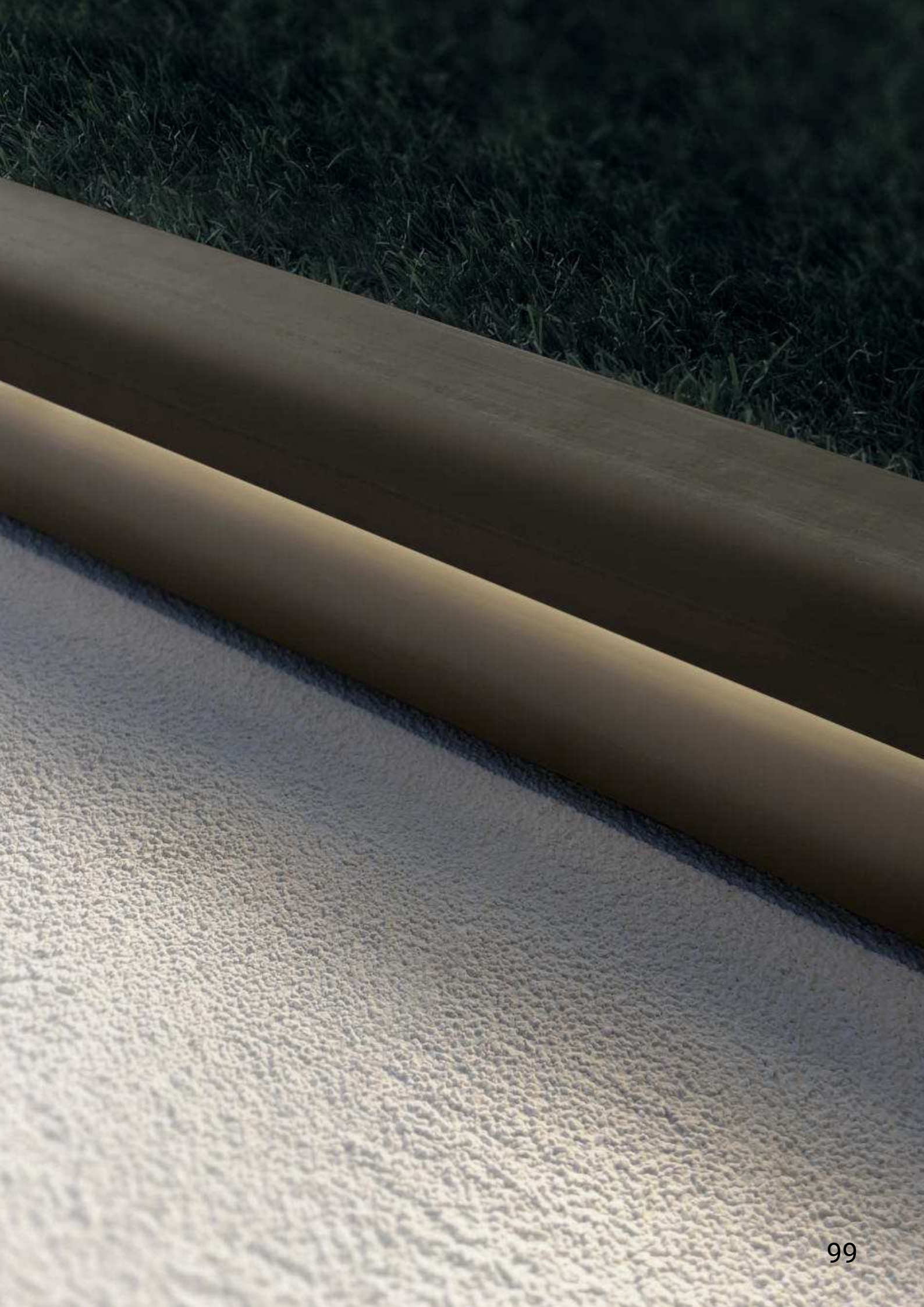


**BR 77469**

Curve for internal 90° corner

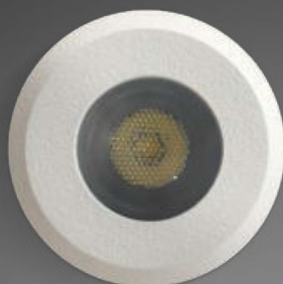
**suitable for:** D-Wave





# BERET

INTEGRATED DRIVER



35 mm

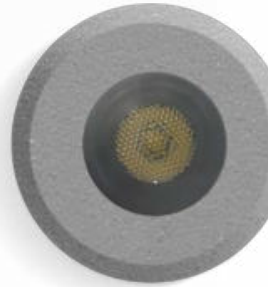
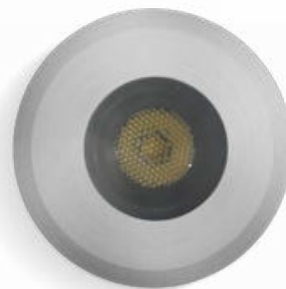
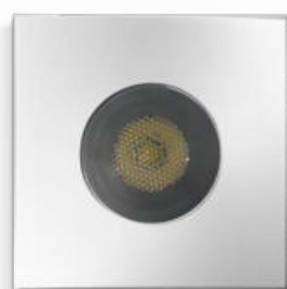
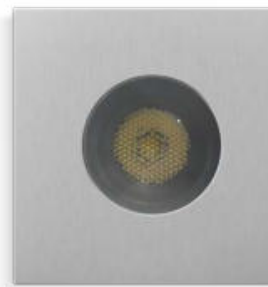
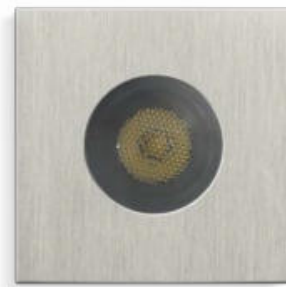
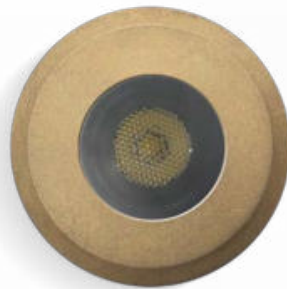


74 mm

Scale 1:1

# AN JEGLICHEN KONTEXT ANPASSBAR

Beret ist eine Produktreihe von Einbau-Uplights mit dem Schutzgrad IP67, die sich durch extrem kleine Abmessungen auszeichnen. Darüber hinaus ist das Netzteil in die Struktur integriert, wodurch sie direkt an die Stromversorgung angeschlossen werden können. In Runder und quadratischer Version mit einem Flansch von nur 35 mm erhältlich. Darüber hinaus sind sechs verschiedene Ausführungen zur Auswahl: Weiß, Grau, Chrom, Nickel gebürstet, Stahl AISI 316 L und unbehandeltes Messing. Dies bietet beispiellose Gestaltungsmöglichkeiten und fünf Arten von Abstrahlwinkeln.









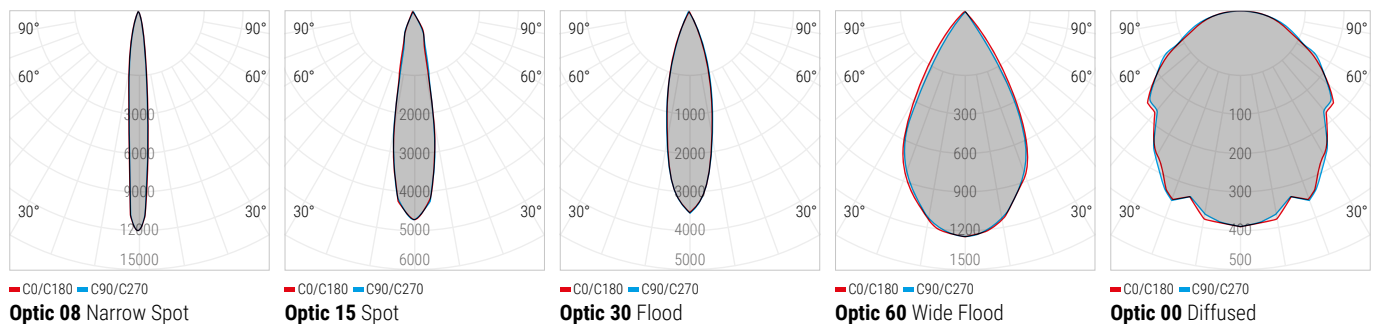
	Cct	lm S - lm D	Opt
WH 83568	M	233 - 131	08
GR 83569	W	249 - 149	15
CH 83565	N	266 - 159	30
NK 83566			60
ST 83567			00
BS 83570			

	Cct	lm S - lm D	Opt
WH 83708	M	233 - 131	08
GR 83709	W	249 - 149	15
CH 83705	N	266 - 159	30
NK 83706			60
ST 83707			00
BS 83710			

Steel-Version: Körper und Flansch aus Stahl AISI 316L

Steel-Version: Körper und Flansch aus Stahl AISI 316L

Die photometrischen Kurven beziehen sich auf Beret\_2R 3W (83568)



Einbaugehäuse



PVC 84918

Einbaugehäuse

suitable for: Beret\_2R / Beret\_2Q

Colors			Cct		Optics			In-ground luminaires								
WH	White	CH	Chrome	ST	Steel	M	2700	N	4000	08	N.Spot	30	Flood	00	Diffused	103
GR	Grey	NK	Nickel	BS	Brass	W	3000	15	Spot	60	W.Flood					

# SUELO

INTEGRATED DRIVER



50 mm



73 mm

Scale 1:1





# ROBUST UND SICHER IN JEDER SITUATION

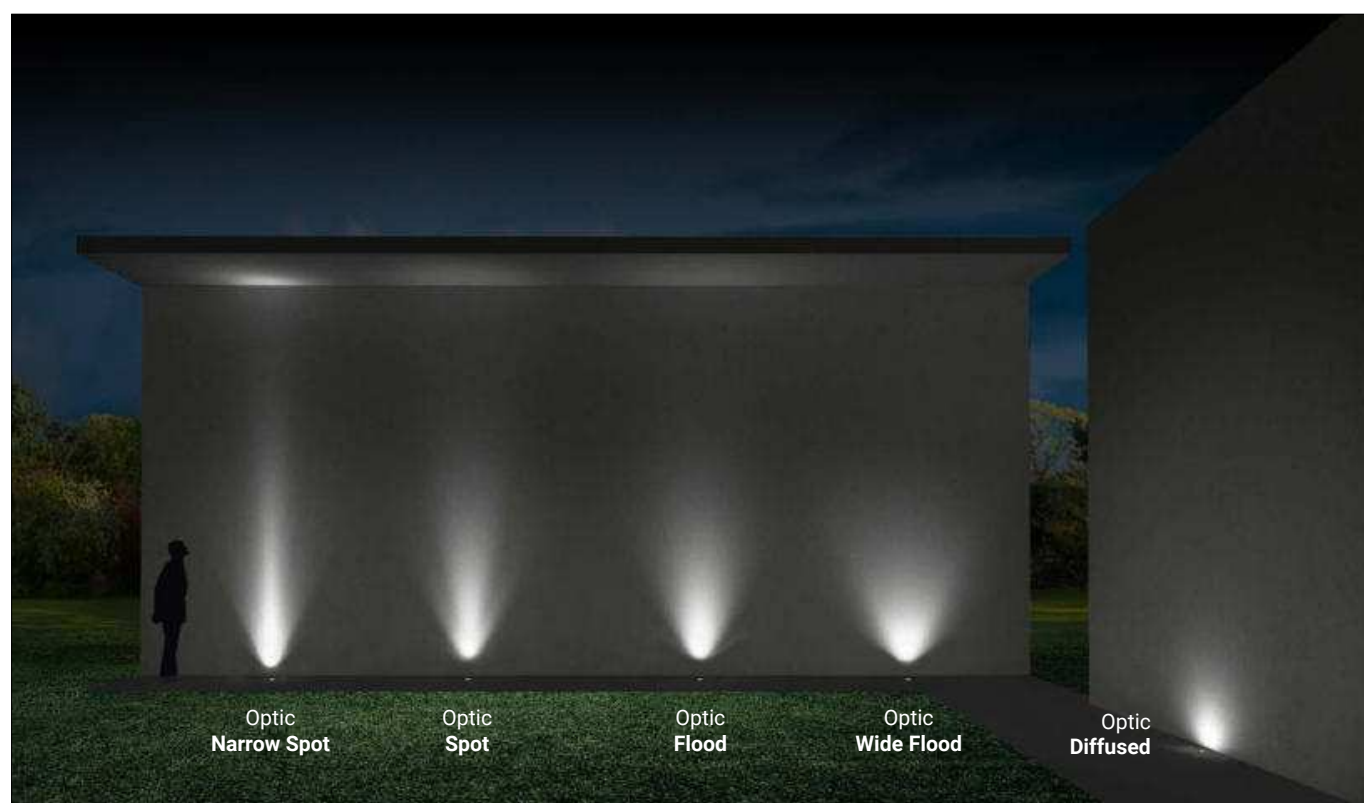


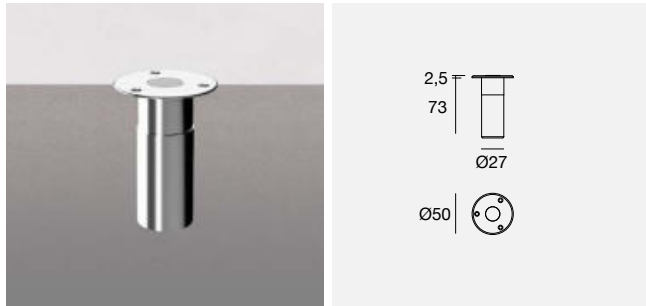
SUELO RX Pro ist eine Produktreihe von Einbau-Uplights mit dem Schutzgrad IP67, die sich durch extrem kleine Abmessungen auszeichnen. Darüber hinaus ist das Netzteil in die Struktur integriert, wodurch sie direkt an die Stromversorgung angeschlossen werden können, was die Installation erheblich erleichtert. Der Körper besteht aus dem Stahl AISI 316 L und ermöglicht eine Befahrbarkeit von bis zu 2000 kg.

---

## Leistung und Steuerung

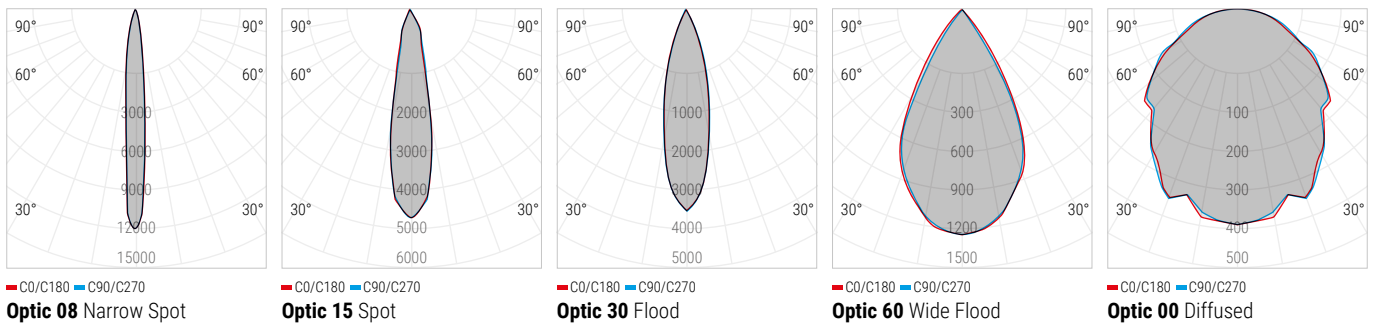
SUELO RX Pro bietet dem Designer fünf Arten von hochleistungsfähigen Abstrahlwinkeln, die es ermöglichen, die verschiedenen architektonischen Details eines Gebäudes hervorzuheben.



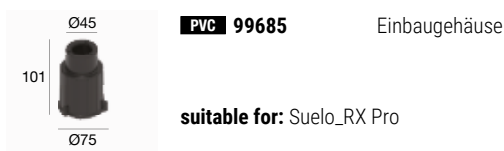


ST	83588	Cct	lm S - lm D	Opt
		<b>M</b>	233 - 131	<b>08</b>
		<b>W</b>	249 - 149	<b>15</b>
		<b>N</b>	266 - 159	<b>30</b>
				<b>60</b>
				<b>00</b>

Die photometrischen Kurven beziehen sich auf Suelo\_RX Pro 3W (83588)



Einbaugehäuse



In-ground luminaires

106

Colors

**ST** Steel

Cct

**M** 2700 **N** 4000  
**W** 3000

Optics

**08** N.Spot **30** Flood **00** Diffused  
**15** Spot **60** W.Flood





ES SIND DIE WIDRIGSTEN  
BEDINGUNGEN, DIE EIN  
AUßERGEWÖHNLICHES  
PRODUKT HERVORHEBEN



## Einfache Installation

Die für SUELO RX Pro konzipierten Außengehäuse vereinfachen den Anschluss der Geräte an das Stromnetz und verkürzen die Installationszeiten. Die Schrauben verankern SUELO RX Pro an der äußeren Gehäusestruktur und garantieren Sicherheit und Stabilität.





# ORMA

220-240 V





# DIE GESAMTEN INTEGRIERTE TECHNOLOGIE IN NUR 51 MILLIMETER

Die Orma-Produktfamilie entwickelt sich weiter, indem sie ein Gerät mit einem extrem kleinen Gehäuse von nur 51 Millimetern Dicke präsentiert, das direkt an das Stromnetz angeschlossen werden kann, wodurch die Verwendung externer Netzteile zugunsten einer einfacheren und schnelleren Installation eliminiert wird. Die Leistungen bleiben unverändert, da die verwendeten Materialien robust und zuverlässig sind. Zwei Durchmesser 97 mm und 138 mm, zwei Leistungen 7 W und 11,5 W, zwei Farbtemperaturen 3000 K und 4000 K, Hochleistungsoptik mit Lichtverteilung: Spot, Scheinwerfer, Weitwinkelscheinwerfer, Allgemein.



## OB UPLIGHT ODER DOWNLIGHT, SIE MÜSSEN NUR AUSWÄHLEN, WO SIE DIE LEUCHE INSTALLIEREN MÖCHTEN

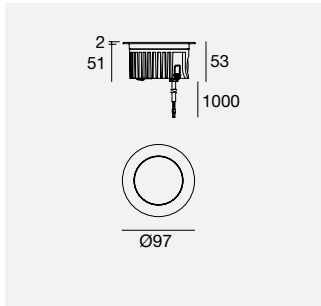
Um dem Projekt mehr Ausdruck zu verleihen, kann Orma an der Decke an einer Zwischendecke, mit der entsprechenden Schalung für Mauerwerk oder auf dem Boden mit dem speziellen Außengehäuse installiert werden, das eine maximale Stabilität im Laufe der Zeit garantiert.



DESIGN AND  
INSTALLATION,  
EVERYTHING  
JUST GOT  
SIMPLER

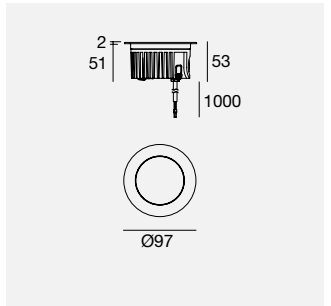
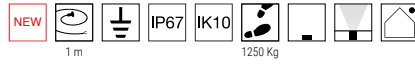






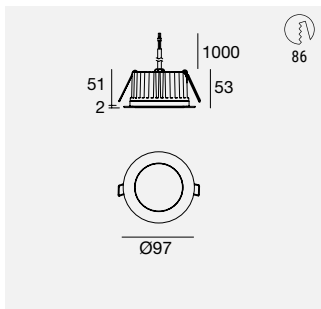
	Cct	lm S - D	Opt
ST AL 76080	W	865 - 560	15
	N	870 - 560	30
			60

Pag. 114 Einbaugehäuse



	Cct	lm S - D	Opt
ST AL 76081	W	865 - 106	00
	N	870 - 106	

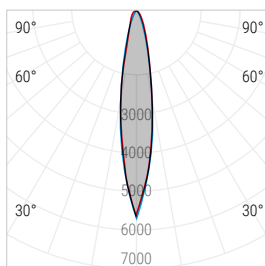
Pag. 114 Einbaugehäuse



	Cct	lm S - D	Opt
ST AL 76180	W	865 - 560	15
	N	870 - 560	30
			60

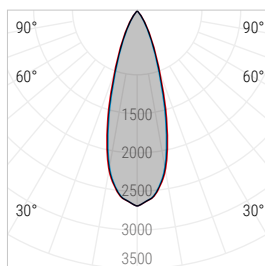
Pag. 114 Einbaugehäuse

Die photometrischen Kurven beziehen sich auf Orma\_I 7W (76080)



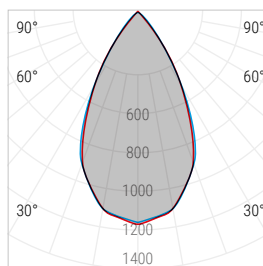
— C0/C180 — C90/C270  
Optic 15 Spot

Die photometrischen Kurven beziehen sich auf Orma\_I 7W (76080)



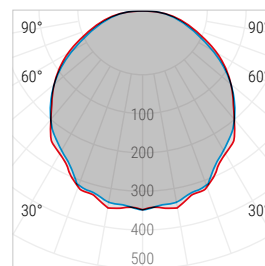
— C0/C180 — C90/C270  
Optic 30 Flood

Die photometrischen Kurven beziehen sich auf Orma\_I 7W (76080)



— C0/C180 — C90/C270  
Optic 60 Wide Flood

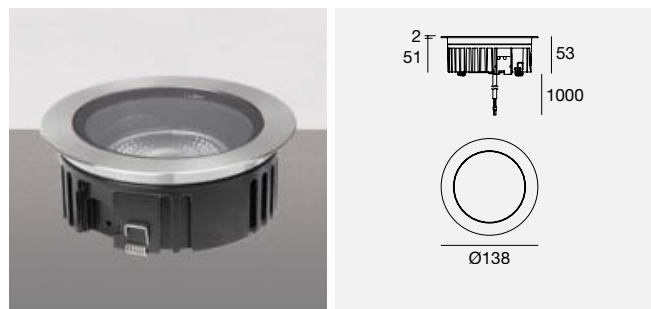
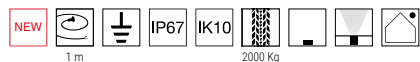
Die photometrischen Kurven beziehen sich auf Orma\_I 7W (76081)



— C0/C180 — C90/C270  
Optic 00 Diffused

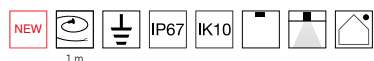
Colors	Cct	Optics	
ST AL Steel-Aluminium	W 3000	15 Spot	60 Wide Flood
	N 4000	30 Flood	00 Diffused





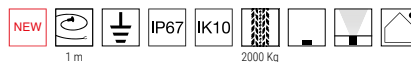
	Cct	lm S - D	Opt
<b>ST AL 76082</b>	<b>W</b>	1267 - 821	<b>15</b>
	<b>N</b>	1316 - 854	<b>30</b>
			<b>60</b>

Pag. 114 Einbaugehäuse



	Cct	lm S - D	Opt
<b>ST AL 76181</b>	<b>W</b>	1267 - 821	<b>15</b>
	<b>N</b>	1316 - 854	<b>30</b>
			<b>60</b>

Pag. 114 Einbaugehäuse



	Cct	lm S - D	Opt
<b>ST AL 76083</b>	<b>W</b>	865 - 208	<b>00</b>
	<b>N</b>	870 - 208	

Pag. 114 Einbaugehäuse

Zubehör

**PVC 99651** Einbaugehäuse  
 suitable for: Orma\_I Ø97 / Orma\_IL Ø97

**PVC 89373** Einbaugehäuse  
 suitable for: Orma\_C Ø97

**PVC 99652** Einbaugehäuse  
 suitable for: Orma\_I Ø138 / Orma\_IL Ø138

**PVC 99749** Außengehäuse (mit dem Universalgitter 99750 fertigstellen)  
 suitable for: Orma\_C Ø138

**PVC 99750** Universalgitter für Außengehäuse 99749  
 suitable for: Orma\_C Ø138





**ORMA\_Q**





# DIE GESAMTE ORMA- TECHNOLOGIE IN EINER NEUEN QUADRATISCHEN FORM EINGESCHLOSSEN

Die Orma-Familie wird durch die Präsentation von Orma\_Q bereichert, einer neuen Kollektion von Einbaustrahlern mit quadratischer Form und kompakten Abmessungen, die ideal ist, wenn der Installationsraum begrenzt ist. Das Gehäuse besteht aus eloxiertem und schwarz lackiertem Aluminiumdruckguss, einem Flansch aus Edelstahl AISI 316 und gehärtetem und mit Siebdruck versehenem Glas. Hoher Schutzgrad: IK10 und vorübergehend IP68.

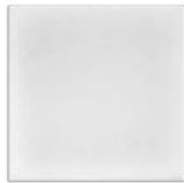


# DIE PRODUKTPALETTE

Neben dem quadratischen, geprägten Stahlflansch wird die Palette durch die bündige Ganzglasfront für die Lamellenversionen bereichert. Die schwenkbaren Versionen können außerdem einfach und schnell durch Drehen der entsprechenden Schraube mit einem Schlitzschraubendreher ausgerichtet werden, ohne dass der Lampenkörper geöffnet werden muss und die Wasserdichtigkeit gefährdet ist.



36x36 mm | 1/1,5 W



60x60 mm | 1,5/2 W



91x91 mm | 4 W/5 W



36x36 mm | 2/2,5/3 W



60x60 mm | 4/5 W



91x91 mm | 8/9 W



85x85 mm | 1,5/2 W



112x112 mm | 4/5 W

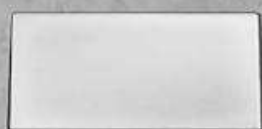


85x85 mm | 4/5 W



112x112 mm | 8/9 W

# MEHR ALS 400 KOMBINATIONEN IM DIENSTE DES DESIGNERS







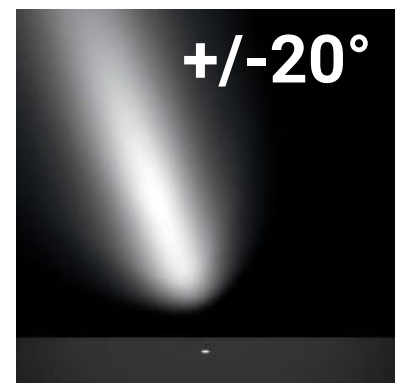
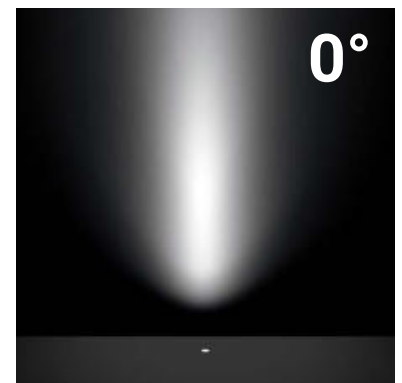
**Orma\_Q**  
112x112 8W DC  
3000K  
Honeycomb  
Wide Flood

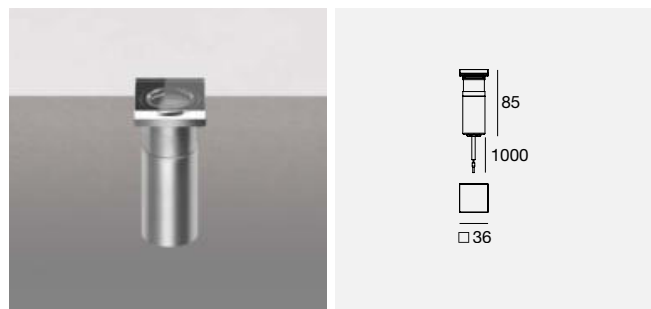
# KLEINE ABMESSUNGEN FÜR EIN PRODUKT MIT GROSSARTIGEN LEISTUNGEN!

Ein Uplight mit minimalem Platzbedarf von bis zu 64 Millimetern. Die Struktur wurde entwickelt, um die Installation des Produkts zu erleichtern. Eine komplette Familie mit Versionen, die mit einem Wabenfilter ausgestattet sind, der das Sekundärlicht abschirmt und die direkte Blendung reduziert, während die Emissionsqualität unverändert bleibt.



Orma\_Q umfasst die schwenkbaren QJ-Versionen, die einfach durch Drehen der entsprechenden Schraube mit einem Schlitzschraubendreher eingestellt werden können. Die optische Einheit kann mit einer Neigung von  $-20^{\circ}/+20^{\circ}$  eingestellt werden

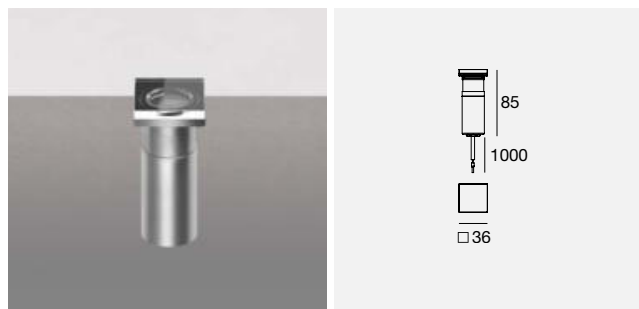




GL AL 77281	Cct	lm S - lm D	Opt
	<b>M</b>	266 - On req	<b>15</b>
	<b>W</b>	284 - On req	<b>30</b>
	<b>N</b>	303 - On req	<b>60</b>

**Integrated driver**

Available from February 2023



C.C. 2 W DC - 600mA

GL AL 77279	Cct	lm S - lm D	Opt
	<b>M</b>	266 - On req	<b>15</b>
	<b>W</b>	284 - On req	<b>30</b>
	<b>N</b>	303 - On req	<b>60</b>

**Elektronik**

<b>89420</b> ON/OFF 1 - 2 art. 65 x 74 x h 27	<b>99179</b> ON/OFF 3 - 6 art. 80 x 100 x h 31	<b>99186</b> ON/OFF 6 - 12 art. 92 x 117 x h 38	<b>83102</b> DALI 1 - 14 art. 54 x 121 x h 26
--	---	--	--

C.V. 2,5 W DC - 24 V DC

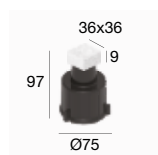
GL AL 77280	Cct	lm S - lm D	Opt
	<b>M</b>	266 - On req	<b>15</b>
	<b>W</b>	284 - On req	<b>30</b>
	<b>N</b>	303 - On req	<b>60</b>

**Elektronik**

<b>89488</b> ON/OFF 1 - 5 art. 80 x 100 x h 31	<b>89179</b> ON/OFF 1 - 9 art. 92 x 117 x h 38	<b>89359</b> ON/OFF 1 - 18 art. 115 x 140 x h 50	<b>99332</b> 0/1-10V 1 - 56 art. 150 x 60 x h 35	<b>99722</b> DALI 1 - 45 art. 191 x 63 x h 38
---	---	---	---	--

Available from February 2023

**Einbaugehäuse**



**PVC C-C100001** Einbaugehäuse

suitable for: Orma\_QF 36x36

**Einbaugehäuse**



**PVC C-C100001** Einbaugehäuse

suitable for: Orma\_QF 36x36

**In-ground luminaires**

122

**Colors**

GL AL Glass / Aluminum

**Cct**

**M** 2700 **N** 4000  
**W** 3000

**Optics**

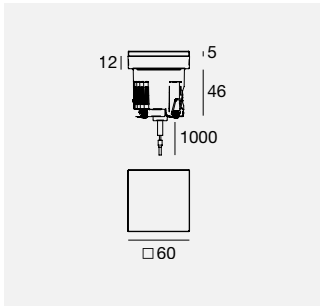
**15** Spot **60** W.Flood  
**30** Flood

**Filters**

HC Honeycomb



Orma\_QF | arrayLED



C.C. 4 W DC - 350mA

	Cct	Im S - Im D	Opt
GL AL 77285	M	596 - On req	15
GL AL 77287	HC	W 624 - On req	30
	N	660 - On req	60

Elektronik

89421	99183	83100
ON/OFF	ON/OFF	DALI
1 art.	2 - 3 art.	1 - 4 art.
65 x 74 x h 27	80 x 100 x h 31	54 x 121 x h 26

C.V. 5 W DC - 24 V DC

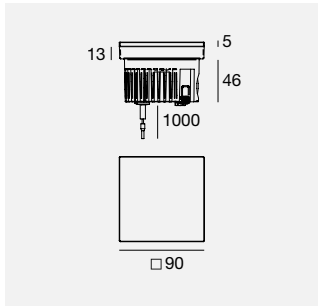
	Cct	Im S - Im D	Opt
GL AL 77291	M	596 - On req	15
GL AL 77293	HC	W 624 - On req	30
	N	660 - On req	60

Elektronik

89488	89179	89359	99332	99722
ON/OFF	ON/OFF	ON/OFF	0/1-10V	DALI
1 - 2 art.	1 - 4 art.	1 - 9 art.	1 - 29 art.	1 - 23 art.
100 x 80 x h 31	117 x 92 x h 38	140 x 115 x h 50	150 x 60 x h 35	191 x 63 x h 38

Available from February 2023

Orma\_QF | arrayLED



C.C. 8 W DC 220mA

	Cct	Im S - Im D	Opt
GL AL 77305	M	1088 - On req	15
GL AL 77307	HC	W 1088 - On req	30
	N	1173 - On req	60

Elektronik

99342	83154
ON/OFF	DALI
1 art.	1 art.
80 x 100 x h 31	54 x 121 x h 26

C.V. 9 W DC - 24 V DC

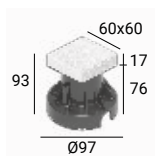
	Cct	Im S - Im D	Opt
GL AL 77311	M	1088 - On req	15
GL AL 77313	HC	W 1088 - On req	30
	N	1173 - On req	60

Elektronik

89179	89359	99331	99332	99722
ON/OFF	ON/OFF	ON/OFF	0/1-10V	DALI
1 - 2 art.	1 - 5 art.	1 - 15 art.	1 - 15 art.	1 - 12 art.
117 x 92 x h 38	140 x 115 x h 50	158 x 60 x h 35	158 x 60 x h 35	191 x 63 x h 38

Available from February 2023

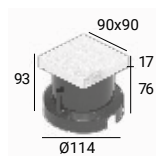
Einbaugehäuse, Zubehör



PVC C-C100002 Einbaugehäuse

suitable for: Orma\_QF 60x60

Einbaugehäuse, Zubehör



PVC C-C100003 Einbaugehäuse

suitable for: Orma\_QF 90x90



PVC 83235 Suction cup

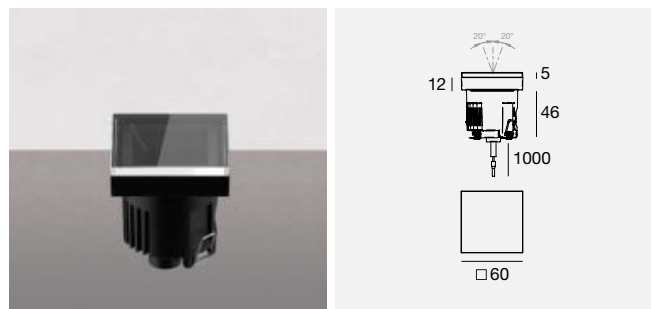
suitable for: Orma\_QF 60x60



PVC 83235 Suction cup

suitable for: Orma\_QF 90x90

Colors	Cct	Optics	Filters	In-ground luminaires
GL AL Glass / Aluminum	M 2700 W 3000	15 Spot 30 Flood	HC Honeycomb	



C.C. 4 W DC - 350mA

	Cct	Im S - Im D	Opt
GL AL 77295	M	596 - On req	15
GL AL 77297	HC W	624 - On req	30
	N	660 - On req	60

Elektronik

89421	99183	83100
ON/OFF	ON/OFF	DALI
1 art.	2 - 3 art.	1 - 4 art.
65 x 74 x h 27	80 x 100 x h 31	54 x 121 x h 26

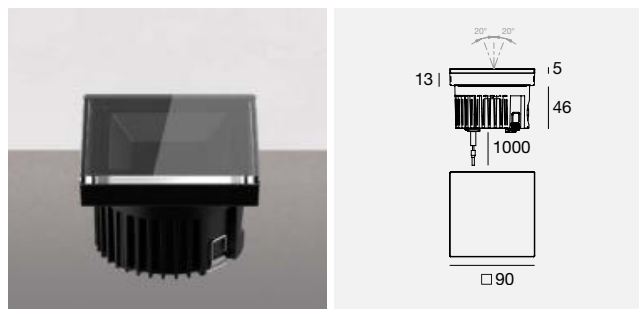
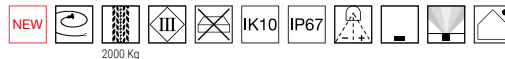
C.V. 5 W DC - 24 V DC

	Cct	Im S - Im D	Opt
GL AL 77299	M	596 - On req	15
GL AL 77301	HC W	624 - On req	30
	N	660 - On req	60

Elektronik

89488	89179	89359	99332	99722
ON/OFF	ON/OFF	ON/OFF	0/1-10V	DALI
1 - 2 art.	1 - 4 art.	1 - 9 art.	1 - 29 art.	1 - 23 art.
100 x 80 x h 31	117 x 92 x h 38	140 x 115 x h 50	150 x 60 x h 35	191 x 63 x h 38

Available from February 2023



C.C. 8 W DC 220mA

	Cct	Im S - Im D	Opt
GL AL 77315	M	1088 - On req	15
GL AL 77317	HC W	1088 - On req	30
	N	1173 - On req	60

Elektronik

99342	83154
ON/OFF	DALI
1 art.	1 art.
80 x 100 x h 31	54 x 121 x h 26

C.V. 9 W DC - 24 V DC

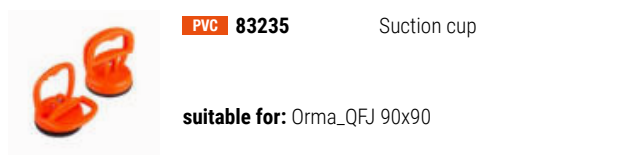
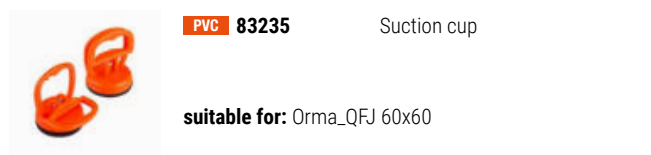
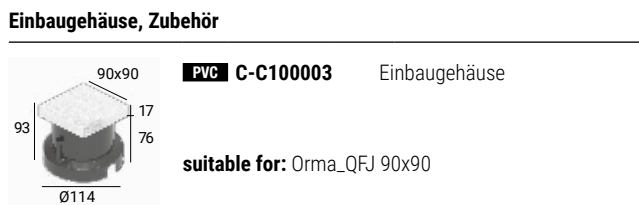
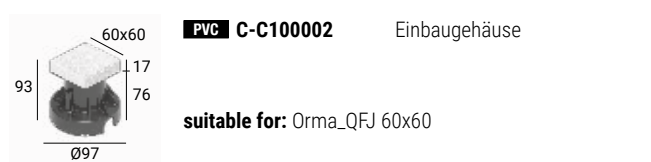
	Cct	Im S - Im D	Opt
GL AL 77319	M	1088 - On req	15
GL AL 77321	HC W	1088 - On req	30
	N	1173 - On req	60

Elektronik

89179	89359	99331	99332	99722
ON/OFF	ON/OFF	ON/OFF	0/1-10V	DALI
1 - 2 art.	1 - 5 art.	1 - 15 art.	1 - 15 art.	1 - 12 art.
117 x 92 x h 38	140 x 115 x h 50	158 x 60 x h 35	158 x 60 x h 35	191 x 63 x h 38

Available from February 2023

Einbaugehäuse, Zubehör



In-ground luminaires

Colors

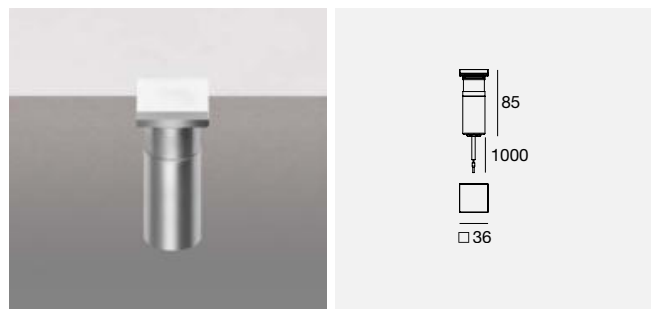
Cct

Optics

Filters



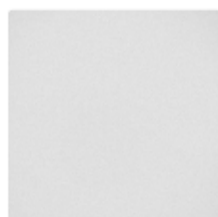




	Cct	lm S - lm D	Opt
<b>GL AL 77278</b>	<b>M</b>	145 - On req	<b>00</b>
	<b>W</b>	154 - On req	
	<b>N</b>	165 - On req	

**Integrated driver**

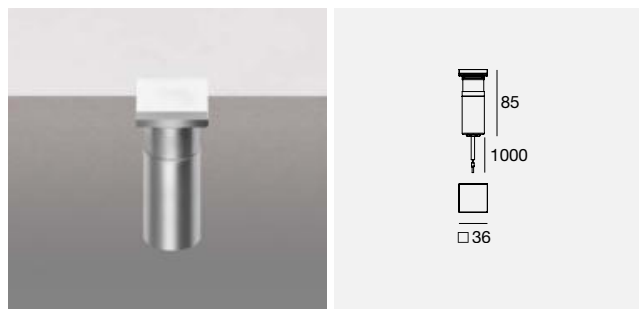
Available from February 2023



Orma\_QFL 1,5W | OFF



Orma\_QFL 1,5W | ON



C.C. 1 W DC - 350mA

	Cct	lm S - lm D	Opt
<b>GL AL 77276</b>	<b>M</b>	145 - On req	<b>00</b>
	<b>W</b>	154 - On req	
	<b>N</b>	165 - On req	

**Elektronik**

<b>89419</b> ON/OFF 1 - 2 art. 65 x 74 x h 27	<b>89421</b> ON/OFF 3 - 6 art. 65 x 74 x h 27	<b>99183</b> ON/OFF 6 - 12 art. 80 x 100 x h 31	<b>83100</b> DALI 1 - 14 art. 54 x 121 x h 26
--	--	--	--

C.V. 1,5 W DC - 24 V DC

	Cct	lm S - lm D	Opt
<b>GL AL 77277</b>	<b>M</b>	145 - On req	<b>00</b>
	<b>W</b>	154 - On req	
	<b>N</b>	165 - On req	

**Elektronik**

<b>89488</b> ON/OFF 1 - 9 art. 80 x 100 x h 31	<b>89179</b> ON/OFF 1 - 15 art. 92 x 117 x h 38	<b>89359</b> ON/OFF 1 - 30 art. 115 x 140 x h 50	<b>99332</b> 0/1-10V 1 - 98 art. 60 x 158 x h 35	<b>99722</b> DALI 1 - 78 art. 63 x 191 x h 38
---	--	---	---	--

Available from February 2023

**Einbaugeschäfte**



**PVC C-C100001** Einbaugeschäfte

suitable for: Orma\_QFL 36x36

**Einbaugeschäfte**



**PVC C-C100001** Einbaugeschäfte

suitable for: Orma\_QFL 36x36

**In-ground luminaires**

**Colors**

**GL AL** Glass / Aluminum

**Cct**

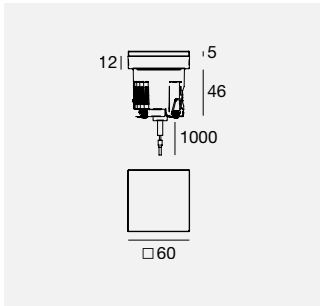
**M** 2700  
**W** 3000

**Optics**

**00** Diffused

**N** 4000

Orma\_QFL | powerLED



C.C. 1,5 W DC - 500mA

	Cct	lm S - lm D	Opt
<b>GL AL 77283</b>	<b>M</b>	187 - On req	<b>00</b>
	<b>W</b>	199 - On req	
	<b>N</b>	213 - On req	

Elektronik

89422	89423	99181	99185	83101
ON/OFF	ON/OFF	ON/OFF	ON/OFF	DALI
1 - 2 art.	2 - 3 art.	3 - 6 art.	6 - 12 art.	1 - 12 art.
65 x 74 x h 27	65 x 74 x h 27	80 x 100 x h 31	92 x 117 x h 38	54 x 121 x h 26

C.V. 2 W DC - 24 V DC

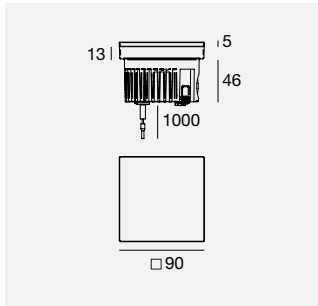
	Cct	lm S - lm D	Opt
<b>GL AL 77289</b>	<b>M</b>	187 - On req	<b>00</b>
	<b>W</b>	199 - On req	
	<b>N</b>	213 - On req	

Elektronik

89488	89179	89359	99332	99722
ON/OFF	ON/OFF	ON/OFF	0/1-10V	DALI
1 - 5 art.	1 - 9 art.	1 - 18 art.	1 - 56 art.	1 - 45 art.
80 x 100 x h 31	92 x 117 x h 38	115 x 140 x h 50	150 x 60 x h 35	191 x 63 x h 38

Available from February 2023

Orma\_QFL | powerLED



C.C. 4 W DC 350mA

	Cct	lm S - lm D	Opt
<b>GL AL 77303</b>	<b>M</b>	482 - On req	<b>00</b>
	<b>W</b>	482 - On req	
	<b>N</b>	520 - On req	

Elektronik

89421	99183	83100
ON/OFF	ON/OFF	DALI
1 art.	2 - 3 art.	1 - 4 art.
65 x 74 x h 27	80 x 100 x h 31	54 x 121 x h 26

C.V. 5 W DC - 24 V DC

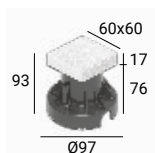
	Cct	lm S - lm D	Opt
<b>GL AL 77309</b>	<b>M</b>	482 - On req	<b>00</b>
	<b>W</b>	482 - On req	
	<b>N</b>	520 - On req	

Elektronik

89488	89179	89359	99332	99722
ON/OFF	ON/OFF	ON/OFF	0/1-10V	DALI
1 - 2 art.	1 - 4 art.	1 - 9 art.	1 - 29 art.	1 - 23 art.
100 x 80 x h 31	117 x 92 x h 38	140 x 115 x h 50	150 x 60 x h 35	191 x 63 x h 38

Available from February 2023

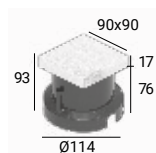
Einbaugehäuse, Zubehör



**PVC C-C100002** Einbaugehäuse

suitable for: Orma\_QFL 60x60

Einbaugehäuse, Zubehör



**PVC C-C100003** Einbaugehäuse

suitable for: Orma\_QFL 90x90

Colors

**GL AL** Glass / Aluminum

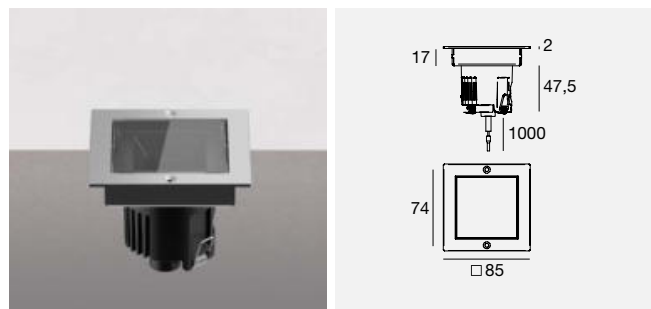
Cct

**M** 2700 **N** 4000  
**W** 3000

Optics

**00** Diffused

In-ground luminaires



C.C. 4 W DC - 350mA

	Cct	lm S - lm D	Opt
<b>ST AL 77284</b>	M	596 - On req	15
<b>ST AL 77286</b> HC	W	624 - On req	30
	N	660 - On req	60

Elektronik

89421	99183	83100
ON/OFF 1 art. 65 x 74 x h 27	ON/OFF 2 - 3 art. 80 x 100 x h 31	DALI 1 - 4 art. 54 x 121 x h 26

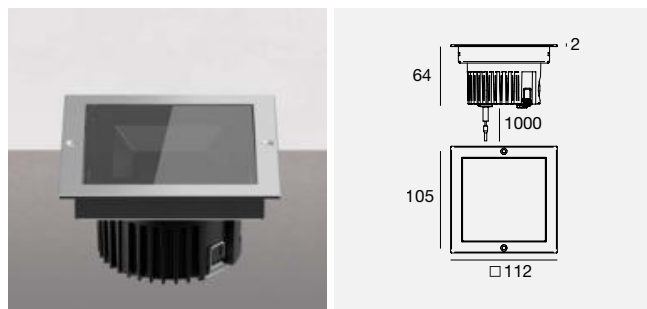
C.V. 5 W DC - 24 V DC

	Cct	lm S - lm D	Opt
<b>ST AL 77290</b>	M	596 - On req	15
<b>ST AL 77292</b> HC	W	624 - On req	30
	N	660 - On req	60

Elektronik

89488	89179	89359	99332	99722
ON/OFF 1 - 2 art. 100 x 80 x h 31	ON/OFF 1 - 4 art. 117 x 92 x h 38	ON/OFF 1 - 9 art. 140 x 115 x h 50	0/1-10V 1 - 29 art. 150 x 60 x h 35	DALI 1 - 23 art. 191 x 63 x h 38

Available from February 2023



C.C. 8 W DC 220mA

	Cct	lm S - lm D	Opt
<b>ST AL 77304</b>	M	1088 - On req	15
<b>ST AL 77306</b> HC	W	1088 - On req	30
	N	1173 - On req	60

Elektronik

99342	83154
ON/OFF 1 art. 80 x 100 x h 31	DALI 1 art. 54 x 121 x h 26

C.V. 9 W DC - 24 V DC

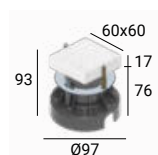
	Cct	lm S - lm D	Opt
<b>ST AL 77310</b>	M	1088 - On req	15
<b>ST AL 77312</b> HC	W	1088 - On req	30
	N	1173 - On req	60

Elektronik

89179	89359	99331	99332	99722
ON/OFF 1 - 2 art. 117 x 92 x h 38	ON/OFF 1 - 5 art. 140 x 115 x h 50	ON/OFF 1 - 15 art. 158 x 60 x h 35	0/1-10V 1 - 15 art. 158 x 60 x h 35	DALI 1 - 12 art. 191 x 63 x h 38

Available from February 2023

Einbaugeschäfte



**PVC 83411**

Einbaugeschäfte

suitable for: Orma\_Q 85x85

Einbaugeschäfte



**PVC 83410**

Einbaugeschäfte

suitable for: Orma\_Q 112x112

In-ground luminaires

128

Colors

**ST AL** Steel / Aluminum

Cct

**M** 2700 **N** 4000  
**W** 3000

Optics

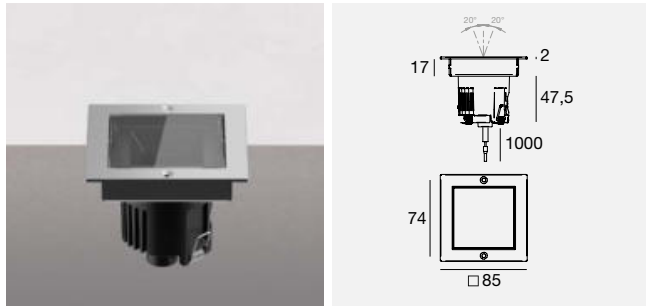
**15** Spot **60** W.Flood  
**30** Flood

Filters

HC Honeycomb



Orma\_QJ | arrayLEDs



C.C. 4 W DC - 350mA

	Cct	lm S - lm D	Opt
<b>ST AL 77294</b>	M	596 - On req	15
<b>ST AL 77296</b> HC	W	624 - On req	30
	N	660 - On req	60

Elektronik

89421	99183	83100
ON/OFF 1 art. 65 x 74 x h 27	ON/OFF 2 - 3 art. 80 x 100 x h 31	DALI 1 - 4 art. 54 x 121 x h 26

C.V. 5 W DC - 24 V DC

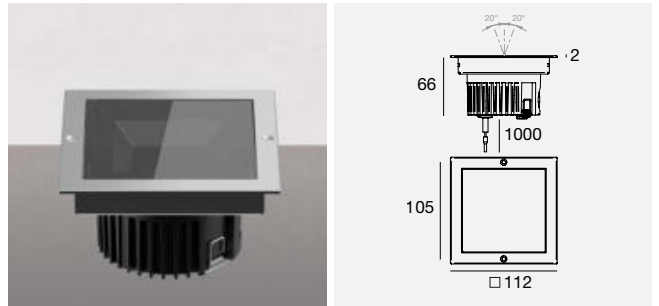
	Cct	lm S - lm D	Opt
<b>ST AL 77298</b>	M	596 - On req	15
<b>ST AL 77300</b> HC	W	624 - On req	30
	N	660 - On req	60

Elektronik

89488	89179	89359	99332	99722
ON/OFF 1 - 2 art. 100 x 80 x h 31	ON/OFF 1 - 4 art. 117 x 92 x h 38	ON/OFF 1 - 9 art. 140 x 115 x h 50	0/1-10V 1 - 29 art. 150 x 60 x h 35	DALI 1 - 23 art. 191 x 63 x h 38

Available from February 2023

Orma\_QJ | arrayLEDs



C.C. 8 W DC 220mA

	Cct	lm S - lm D	Opt
<b>ST AL 77314</b>	M	1088 - On req	15
<b>ST AL 77316</b> HC	W	1088 - On req	30
	N	1173 - On req	60

Elektronik

99342	83154
ON/OFF 1 art. 80 x 100 x h 31	DALI 1 art. 54 x 121 x h 26

C.V. 9 W DC - 24 V DC

	Cct	lm S - lm D	Opt
<b>ST AL 77318</b>	M	1088 - On req	15
<b>ST AL 77320</b> HC	W	1088 - On req	30
	N	1173 - On req	60

Elektronik

89179	89359	99331	99332	99722
ON/OFF 1 - 2 art. 117 x 92 x h 38	ON/OFF 1 - 5 art. 140 x 115 x h 50	ON/OFF 1 - 15 art. 158 x 60 x h 35	0/1-10V 1 - 15 art. 158 x 60 x h 35	DALI 1 - 12 art. 191 x 63 x h 38

Available from February 2023

Einbaugehäuse



**PVC 83411** Einbaugehäuse

suitable for: Orma\_QJ 85x85

Einbaugehäuse



**PVC 83410** Einbaugehäuse

suitable for: Orma\_QJ 112x112

Colors

**ST AL** Steel / Aluminum

Cct

**M** 2700 **N** 4000  
**W** 3000

Optics

**15** Spot **60** W.Flood  
**30** Flood

Filters

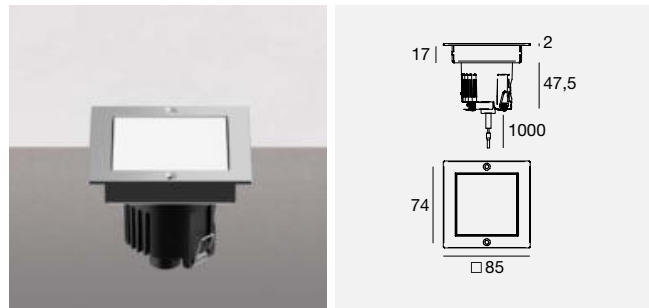
HC Honeycomb

In-ground luminaires









C.C. 1,5 W DC - 500mA

	Cct	lm S - lm D	Opt
<b>ST AL 77282</b>	<b>M</b>	187 - On req	<b>00</b>
	<b>W</b>	199 - On req	
	<b>N</b>	213 - On req	

**Elektronik**

89422	89423	99181	99185	83101
ON/OFF 1 - 2 art. 65 x 74 x h 27	ON/OFF 2 - 3 art. 65 x 74 x h 27	ON/OFF 3 - 6 art. 80 x 100 x h 31	ON/OFF 6 - 12 art. 92 x 117 x h 38	DALI 1 - 12 art. 54 x 121 x h 26

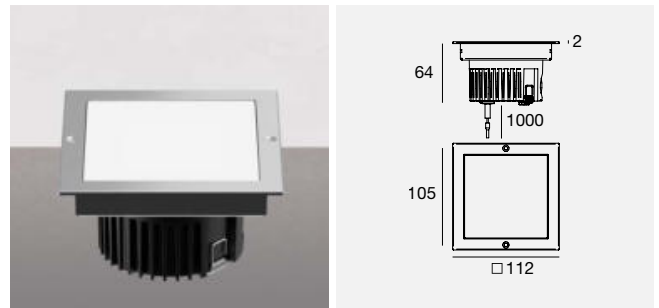
C.V. 2 W DC - 24 V DC

	Cct	lm S - lm D	Opt
<b>ST AL 77288</b>	<b>M</b>	187 - On req	<b>00</b>
	<b>W</b>	199 - On req	
	<b>N</b>	213 - On req	

**Elektronik**

89488	89179	89359	99332	99722
ON/OFF 1 - 5 art. 80 x 100 x h 31	ON/OFF 1 - 9 art. 92 x 117 x h 38	ON/OFF 1 - 18 art. 115 x 140 x h 50	0/1-10V 1 - 56 art. 150 x 60 x h 35	DALI 1 - 45 art. 191 x 63 x h 38

Available from February 2023



C.C. 4 W DC 350mA

	Cct	lm S - lm D	Opt
<b>ST AL 77302</b>	<b>M</b>	482 - On req	<b>00</b>
	<b>W</b>	482 - On req	
	<b>N</b>	520 - On req	

**Elektronik**

89421	99183	83100
ON/OFF 1 art. 65 x 74 x h 27	ON/OFF 2 - 3 art. 80 x 100 x h 31	DALI 1 - 4 art. 54 x 121 x h 26

C.V. 5 W DC - 24 V DC

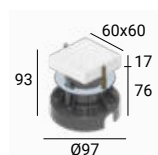
	Cct	lm S - lm D	Opt
<b>ST AL 77308</b>	<b>M</b>	482 - On req	<b>00</b>
	<b>W</b>	482 - On req	
	<b>N</b>	520 - On req	

**Elektronik**

89488	89179	89359	99332	99722
ON/OFF 1 - 2 art. 100 x 80 x h 31	ON/OFF 1 - 4 art. 117 x 92 x h 38	ON/OFF 1 - 9 art. 140 x 115 x h 50	0/1-10V 1 - 29 art. 150 x 60 x h 35	DALI 1 - 23 art. 191 x 63 x h 38

Available from February 2023

**Einbaugehäuse**



**PVC 83411** Einbaugehäuse

suitable for: Orma\_QL 85x85

**Einbaugehäuse**



**PVC 83410** Einbaugehäuse

suitable for: Orma\_QL 112x112

Colors	Cct	Optics
<b>ST AL</b> Steel / Aluminum	<b>M</b> 2700 <b>W</b> 3000	<b>00</b> Diffused





**CUBIT**

# CUBIT: DIE PROTAGONISTEN IHRER PROJEKTE

CUBIT ist eine unverzichtbare Leuchte, die dank ihrer extrem klaren Ästhetik zum Star Ihres Beleuchtungsprojekts wird. Hinter seiner formalen Schlichtheit verbirgt sich eine ausgefeilte, hochmoderne Technologie in Bezug auf Lichttechnik, Optik und Leistung. Die untere optische Zelle ist vertieft und ohne Glas, die PRO-Version, so dass sich das Licht ausbreiten kann, ohne zu blenden. Die verschiedenen Kombinationen bieten dem Designer die Möglichkeit, mit einer breiten Palette von Möglichkeiten zu arbeiten und mit Symmetrien und Öffnungen zu spielen. CUBIT kann einen Ort erzählen, indem es die markanten architektonischen Elemente eines Gebäudes hervorhebt, oder es kann eine urbane Landschaft verändern, indem es leuchtende Zeichen oder Muster auf vertikalen Flächen anbringt.











**Cubit\_Pro**  
114x114 11W AC  
3000K  
Single Emission  
Spot (Cell)

# VIER DIMENSIONEN FÜR UNENDLICHE LICHTEFFEKTE



134x134x133 mm



114x114x113 mm

## OPTICS **CUBIT** SINGLE EMISSION



**15**  
Spot

**30**  
Flood

**60**  
W.Flood

**12**  
E.W.Flood

**00**  
Diffused

## OPTICS **CUBIT** DOUBLE EMISSION



**15+15**  
Spot+Spot

**30+30**  
Flood+Flood

**60+60**  
W.Flood+W.Flood

**12+12**  
E.W.Flood+E.W.Flood

**00+00**  
Diffused+Diffused

CUBIT ist in vier Größen erhältlich: 134, 114, 89 und 61 mm. Eine oder zwei Quellen (von gegenüberliegenden Seiten des Würfels) und sieben verschiedene Abstrahlwinkel: Ultra Spot, Spot, Medium Flood, Wide Flood, Extra Wide Flood, Diffus und Asymmetric. Die Kombination aus symmetrischen und asymmetrischen Optiken vervielfacht die möglichen Effekte, außerdem kann CUBIT dank der essentiellen Form frei an der Wand positioniert werden.



89x89x88 mm



61x61x60 mm

### OPTICS CUBIT PRO SINGLE EMISSION



**05**  
U.Spot

**15**  
Spot

**30**  
M.Flood

**60**  
W.Flood

**07**  
Asymmetric

**12**  
E.W.Flood

**00**  
Diffused

Only for 61x61x60 mm

### OPTICS CUBIT PRO DOUBLE EMISSION



**15+15**  
Spot+Spot

**30+30**  
M.Flood+M.Flood

**60+60**  
W.Flood+W.Flood

**15+05**  
Spot+U.Spot

**30+05**  
M.Flood+U.Spot

**60+05**  
W.Flood+U.Spot

### OPTICS CUBIT PRO DOUBLE EMISSION



**15+07**  
Spot+Asymm

**30+07**  
M.Flood+Asymm

**60+07**  
W.Flood+Asymm

**30+15**  
M.Flood+Spot

**60+15**  
W.Flood+Spot

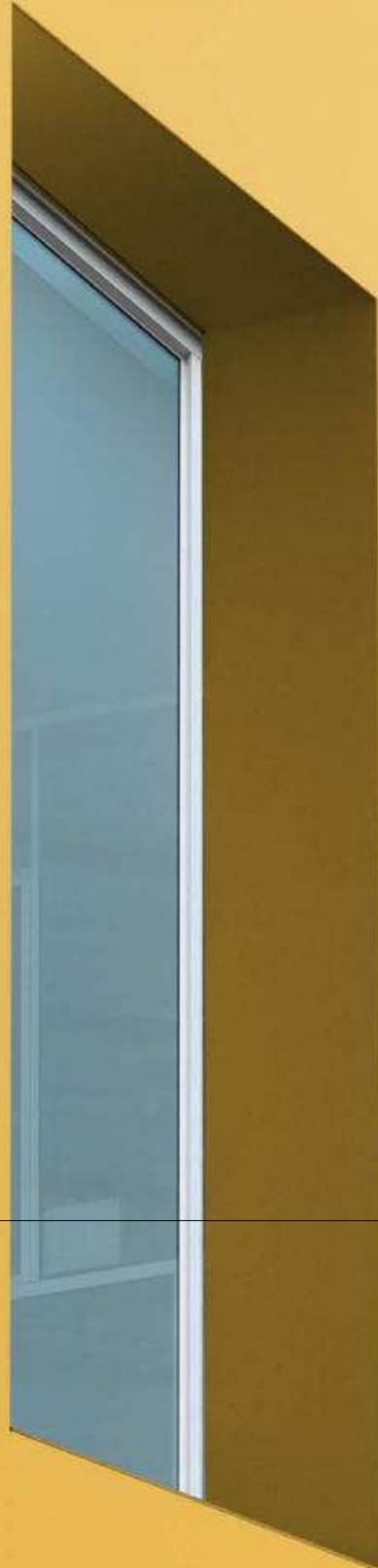
**12+12**  
E.W.Flood+E.W.Flood

**00+00**  
Diffused+Diffused

Only for 61x61x60 mm



# FARBEN FÜR ALLE UMGEBUNGEN



CUBIT ist in fünf subtilen, neutralen Ausführungen erhältlich, die sich in jede Architektur einfügen oder durch Kontraste hervorstechen können. White, Grey, Black, Dark Brown und Primer sind Farben, die sich für jeden Kontext eignen und anpassbar sind. Die perfekte Neutralität der gewählten Farben, zusammen mit den vielfältigen Lichteffekten, machen CUBIT zu einem universellen Produkt, einem wahren Globetrotter des Lichts.



**White**



**Grey**



**Black**



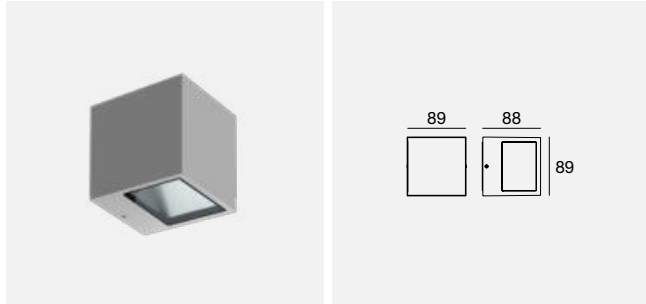
**Primer**

Neben den vier unterschiedlichen Ausführungen ist Cubit auch mit Primer-Finish erhältlich, wodurch das Gerät gemäß der Architektur des Installationsortes lackiert werden kann.



**Dark Brown**

Cubit | Single emission | arrayLED | 220-240 V AC



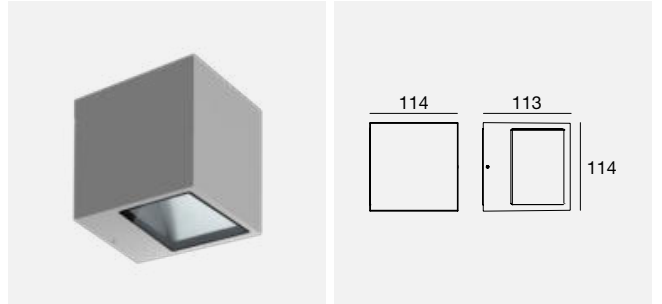
7 W AC

	Cct	lm S - lm D	Opt
<b>WH</b> 76649	<b>W</b>	865 - On req	<b>15</b>
<b>BK</b> 76650	<b>N</b>	870 - On req	<b>30</b>
<b>GR</b> 76651			<b>60</b>
<b>DB</b> 76652			
<b>PR</b> 76653			

7 W AC

	Cct	lm S - lm D	Opt
<b>WH</b> 76634	<b>W</b>	865 - On req	<b>12</b>
<b>BK</b> 76635	<b>N</b>	870 - On req	<b>00</b>
<b>GR</b> 76636			
<b>DB</b> 76637			
<b>PR</b> 76638			

Cubit | Single emission | arrayLED | 220-240 V AC



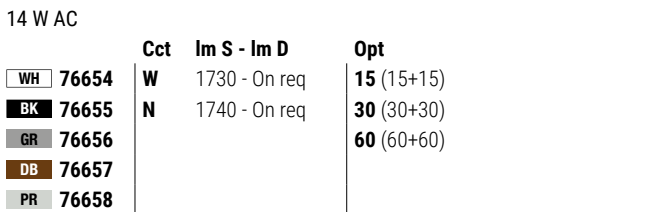
10 W AC

	Cct	lm S - lm D	Opt
<b>WH</b> 76574	<b>W</b>	1150 - On req	<b>15</b>
<b>BK</b> 76575	<b>N</b>	1200 - On req	<b>30</b>
<b>GR</b> 76576			<b>60</b>
<b>DB</b> 76577			
<b>PR</b> 76578			

10 W AC

	Cct	lm S - lm D	Opt
<b>WH</b> 76559	<b>W</b>	1150 - On req	<b>12</b>
<b>BK</b> 76560	<b>N</b>	1200 - On req	<b>00</b>
<b>GR</b> 76561			
<b>DB</b> 76562			
<b>PR</b> 76563			

Cubit | Double emission | powerLED | 220-240 V AC



14 W AC

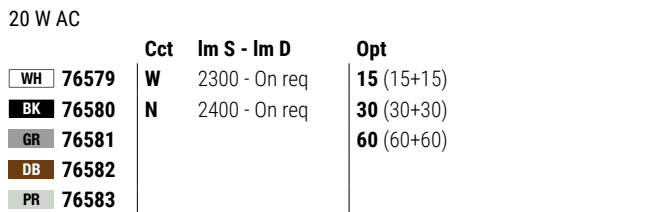
	Cct	lm S - lm D	Opt
<b>WH</b> 76654	<b>W</b>	1730 - On req	<b>15</b> (15+15)
<b>BK</b> 76655	<b>N</b>	1740 - On req	<b>30</b> (30+30)
<b>GR</b> 76656			<b>60</b> (60+60)
<b>DB</b> 76657			
<b>PR</b> 76658			

14 W AC

	Cct	lm S - lm D	Opt
<b>WH</b> 76639	<b>W</b>	1730 - On req	<b>12</b> (120+120)
<b>BK</b> 76640	<b>N</b>	1740 - On req	<b>00</b> (00+00)
<b>GR</b> 76641			
<b>DB</b> 76642			
<b>PR</b> 76643			

Available from February 2023

Cubit | Double emission | powerLED | 220-240 V AC



20 W AC

	Cct	lm S - lm D	Opt
<b>WH</b> 76579	<b>W</b>	2300 - On req	<b>15</b> (15+15)
<b>BK</b> 76580	<b>N</b>	2400 - On req	<b>30</b> (30+30)
<b>GR</b> 76581			<b>60</b> (60+60)
<b>DB</b> 76582			
<b>PR</b> 76583			

20 W AC

	Cct	lm S - lm D	Opt
<b>WH</b> 76564	<b>W</b>	2300 - On req	<b>12</b> (120+120)
<b>BK</b> 76565	<b>N</b>	2400 - On req	<b>00</b> (00+00)
<b>GR</b> 76566			
<b>DB</b> 76567			
<b>PR</b> 76568			

Available from February 2023

Wall e Ceiling luminaires

140

Colors

<b>WH</b> White	<b>GR</b> Grey	<b>PR</b> Primer
<b>BK</b> Black	<b>DB</b> Dark Brown	

Cct

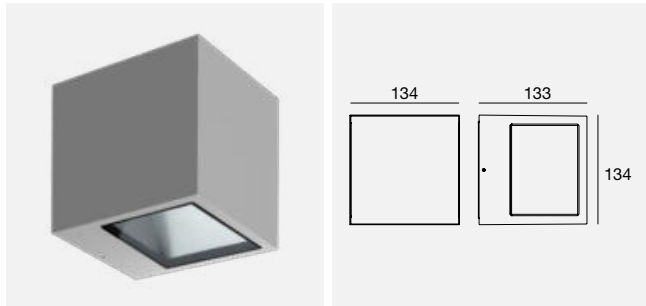
<b>W</b> 3000
<b>N</b> 4000

Optics

<b>15</b> Spot	<b>60</b> W.Flood	<b>00</b> Diffused
<b>30</b> Flood	<b>12</b> E.W.Flood	



Cubit | Single emission | arrayLED | 220-240 V AC



12 W AC

	Cct	lm S - lm D	Opt
WH 76311	W	1267 - On req	15
BK 76312	N	1316 - On req	30
GR 76313			60
DB 76314			
PR 76315			

12 W AC

	Cct	lm S - lm D	Opt
WH 76296	W	1267 - On req	12
BK 76297	N	1316 - On req	00
GR 76298			
DB 76299			
PR 76300			

Cubit | Double emission | arrayLED | 220-240 V AC



24 W AC

	Cct	lm S - lm D	Opt
WH 76316	W	2534 - On req	15 (15+15)
BK 76317	N	2632 - On req	30 (30+30)
GR 76318			60 (60+60)
DB 76319			
PR 76320			

24 W AC

	Cct	lm S - lm D	Opt
WH 76301	W	2534 - On req	12 (120+120)
BK 76302	N	2632 - On req	00 (00+00)
GR 76303			
DB 76304			
PR 76305			

Available from February 2023

Colors

WH	White	GR	Grey	PR	Primer
BK	Black	DB	Dark Brown		

Cct

W	3000
N	4000

Optics

15	Spot	60	W.Flood	00	Diffused
30	Flood	12	E.W.Flood		

Wall e Ceiling luminaires

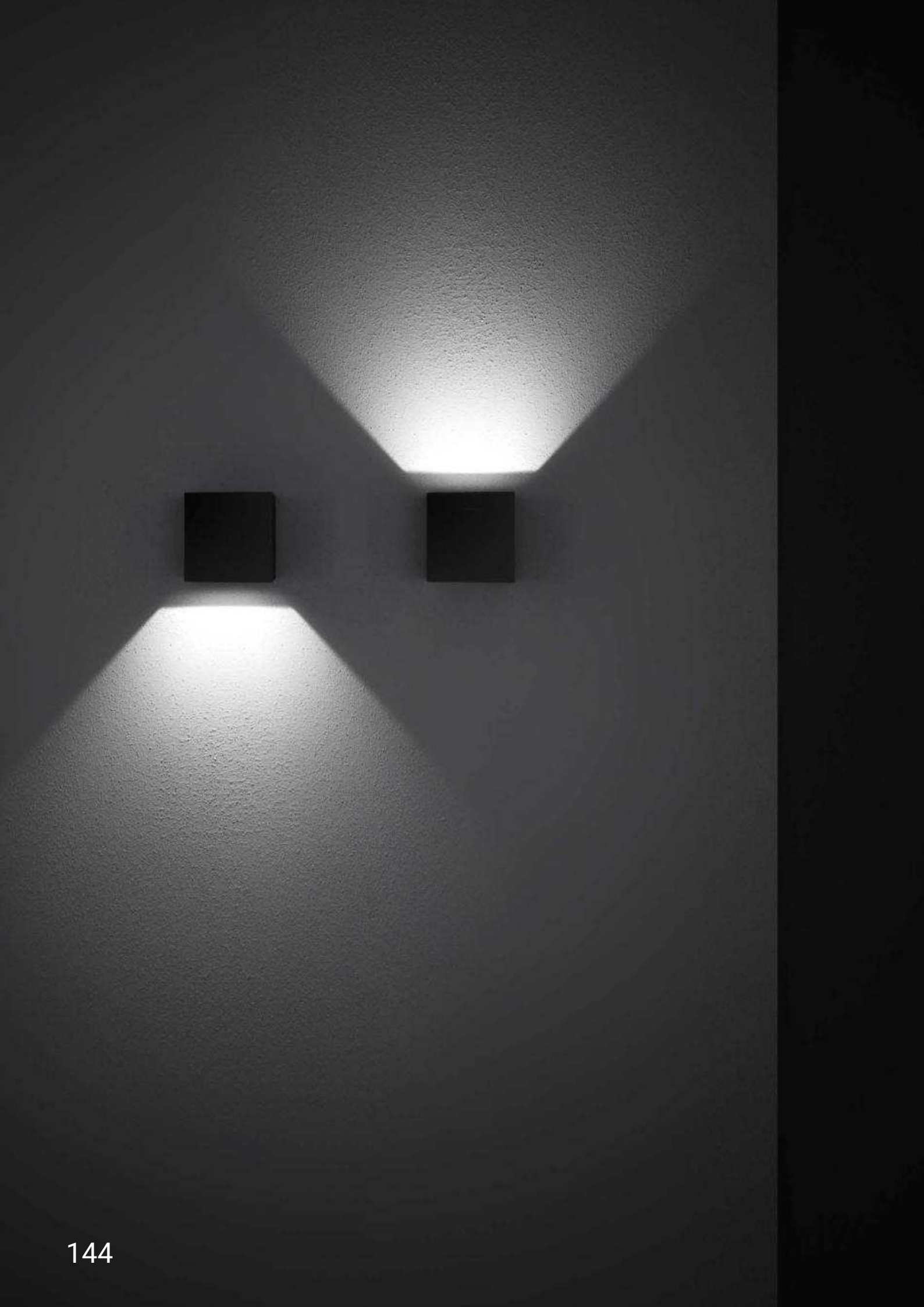




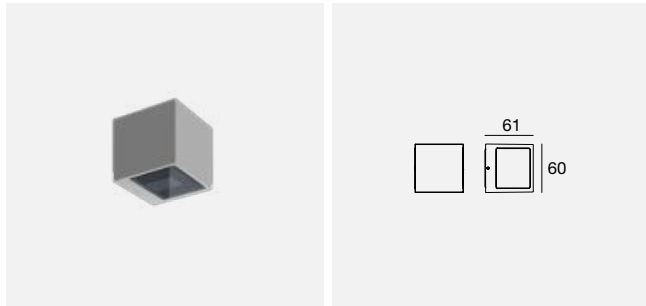
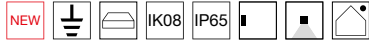
## OPTICAL CELL **CUBIT PRO: RECESSED,** EFFICIENT AND HIGH-PERFORMATIVE

Designed for maximum comfort with black cell optics. This solution allows the optical compartment to be retracted, thus reducing the glare effect for improved visual comfort. Due to its special design, this optic can only be installed facing downwards.





**Cubit Pro** | Single emission | powerLED | 220-240 V AC

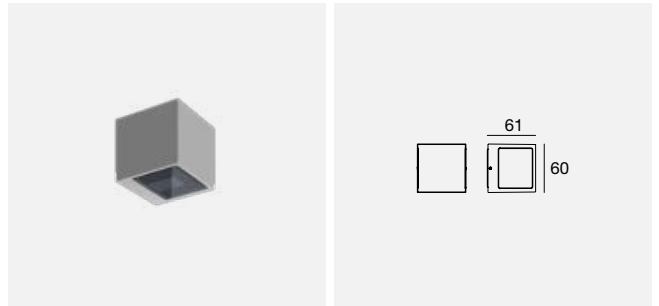
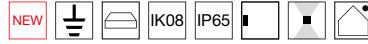


2,6 W DC - 3,2 W AC

	Cct	Im S - Im D	Opt
<b>WH</b> 77413	<b>M</b>	396 - On req	<b>15</b>
<b>BK</b> 77414	<b>W</b>	425 - On req	<b>30</b>
<b>GR</b> 77415	<b>N</b>	458 - On req	<b>60</b>
<b>DB</b> 77416			<b>12</b>
<b>PR</b> 77417			<b>00</b>

Available from February 2023

**Cubit Pro** | Double emission | powerLED | 220-240 V AC



5,2 W DC - 6,5 W AC

	Cct	Im S - Im D	Opt
<b>WH</b> 77418	<b>M</b>	792 - On req	<b>30</b> (30+15)
<b>BK</b> 77419	<b>W</b>	850 - On req	<b>60</b> (60+15)
<b>GR</b> 77420	<b>N</b>	916 - On req	
<b>DB</b> 77421			
<b>PR</b> 77422			
<b>WH</b> 77423	<b>M</b>	792 - On req	<b>15</b> (15+15)
<b>BK</b> 77424	<b>W</b>	850 - On req	<b>30</b> (30+30)
<b>GR</b> 77425	<b>N</b>	916 - On req	<b>60</b> (60+60)
<b>DB</b> 77426			<b>12</b> (120+120)
<b>PR</b> 77427			<b>00</b> (00+00)

Available from February 2023

**Colors**

<b>WH</b> White	<b>GR</b> Grey	<b>PR</b> Primer
<b>BK</b> Black	<b>DB</b> Dark Brown	

**Cct**

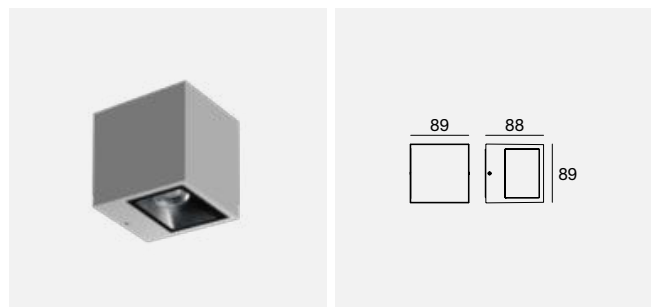
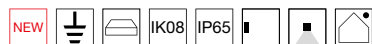
<b>M</b> 2700	<b>N</b> 4000
<b>W</b> 3000	

**Optics**

<b>15</b> Spot	<b>60</b> W.Flood	<b>00</b> Diffused
<b>30</b> Flood	<b>12</b> E.W.Flood	

**Wall e Ceiling luminaires**

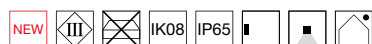
**Cubit Pro** | Single emission | arrayLED | 220-240 V AC



6,7 W DC - 8,7 W AC

	Cct	lm S - lm D	Opt
<b>WH</b> 76584	<b>M</b>	849 - On req	<b>05</b>
<b>BK</b> 76585	<b>W</b>	886 - On req	<b>15</b> (Cell)
<b>GR</b> 76586	<b>N</b>	935 - On req	<b>30</b> (Cell)
<b>DB</b> 76587			<b>60</b> (Cell)
<b>PR</b> 76588			<b>07</b>

**Cubit Pro** | Single emission | arrayLED | 630mA



5,5 W DC

	Cct	lm S - lm D	Opt
<b>WH</b> 76589	<b>M</b>	643 - On req	<b>05</b>
<b>BK</b> 76590	<b>W</b>	673 - On req	<b>15</b> (Cell)
<b>GR</b> 76591	<b>N</b>	711 - On req	<b>30</b> (Cell)
<b>DB</b> 76592			<b>60</b> (Cell)
<b>PR</b> 76593			<b>07</b>

**Elektronik**

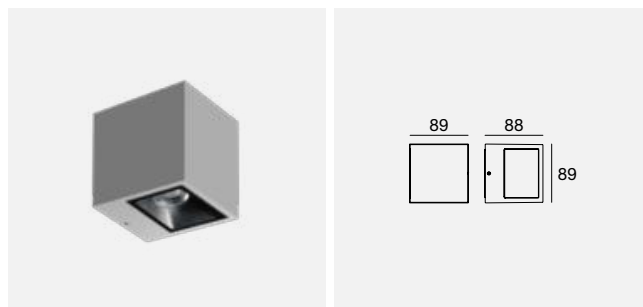
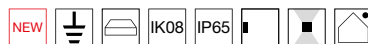
99179	99186	83102
ON/OFF 1 - 2 art. 80 x 100 x h 31	ON/OFF 1 - 4 art. 92 x 117 x h 38	DALI 1 - 4 art. 54 x 121 x h 26

Optic **05** powerLED

Optic **Cell** 15/30/60 only for downlight installation

**Available from February 2023**

**Cubit Pro** | Double emission | arrayLED | 220-240 V AC



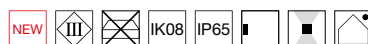
13,4 W DC - 15,5 W AC

	Cct	lm S - lm D	Opt
<b>WH</b> 76614	<b>M</b>	1698 - On req	<b>15</b> (15 Cell+15)
<b>BK</b> 76615	<b>W</b>	1772 - On req	<b>30</b> (30 Cell+30)
<b>GR</b> 76616	<b>N</b>	1870 - On req	<b>60</b> (60 Cell+60)
<b>DB</b> 76617			
<b>PR</b> 76618			

<b>WH</b> 76624	<b>M</b>	1698 - On req	<b>15</b> (15 Cell+05)
<b>BK</b> 76625	<b>W</b>	1772 - On req	<b>30</b> (30 Cell+05)
<b>GR</b> 76626	<b>N</b>	1870 - On req	<b>60</b> (60 Cell+05)
<b>DB</b> 76627			
<b>PR</b> 76628			

<b>WH</b> 77490	<b>M</b>	1698 - On req	<b>15</b> (15+07)
<b>BK</b> 77491	<b>W</b>	1772 - On req	<b>30</b> (30+07)
<b>GR</b> 77492	<b>N</b>	1870 - On req	<b>60</b> (60+07)
<b>DB</b> 77493			
<b>PR</b> 77494			

**Cubit Pro** | Double emission | arrayLED | 630mA



11 W DC

	Cct	lm S - lm D	Opt
<b>WH</b> 76619	<b>M</b>	1292 - On req	<b>15</b> (15 Cell+15)
<b>BK</b> 76620	<b>W</b>	1346 - On req	<b>30</b> (30 Cell+30)
<b>GR</b> 76621	<b>N</b>	1422 - On req	<b>60</b> (60 Cell+60)
<b>DB</b> 76622			
<b>PR</b> 76623			

<b>WH</b> 76629	<b>M</b>	1292 - On req	<b>15</b> (15 Cell+05)
<b>BK</b> 76630	<b>W</b>	1346 - On req	<b>30</b> (30 Cell+05)
<b>GR</b> 76631	<b>N</b>	1422 - On req	<b>60</b> (60 Cell+05)
<b>DB</b> 76632			
<b>PR</b> 76633			

<b>WH</b> 77495	<b>M</b>	1292 - On req	<b>15</b> (15+07)
<b>BK</b> 77496	<b>W</b>	1346 - On req	<b>30</b> (30+07)
<b>GR</b> 77497	<b>N</b>	1422 - On req	<b>60</b> (60+07)
<b>DB</b> 77498			
<b>PR</b> 77499			

**Elektronik**

99179	99186	83102
ON/OFF 1 art. 80 x 100 x h 31	ON/OFF 1 - 2 art. 92 x 117 x h 38	DALI 1 - 2 art. 54 x 121 x h 26

Optic **05** powerLED

Optic **Cell** 15/30/60 only for downlight installation

**Available from February 2023**

**Wall e Ceiling luminaires**

**Colors**

**Cct**

**Optics**

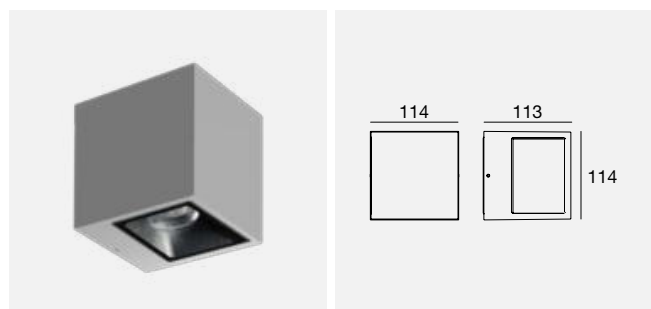
146

<b>WH</b> White	<b>GR</b> Grey	<b>PR</b> Primer
<b>BK</b> Black	<b>DB</b> Dark Brown	

<b>M</b> 2700	<b>N</b> 4000
<b>W</b> 3000	

<b>05</b> U.Spot	<b>30</b> M.Flood	<b>07</b> Asymm
<b>15</b> Spot	<b>60</b> W.Flood	





9,3 W DC - 11 W AC

Color	Code	Cct	Im S - Im D	Opt
WH	76321	M	1193 - On req	05
BK	76322	W	1244 - On req	15 (Cell)
GR	76323	N	1313 - On req	30 (Cell)
DB	76324			60 (Cell)
PR	76325			07

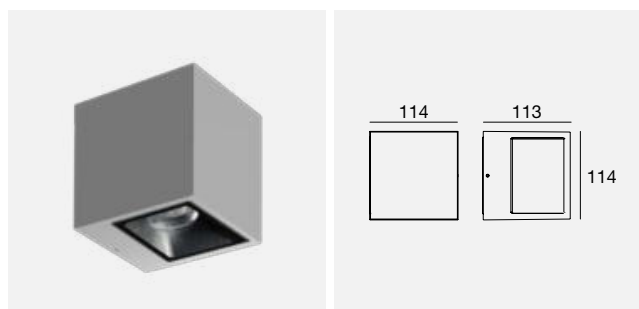
6,3 W DC - 7,5 W AC - DALI2 - DALI PUSH

Color	Code	Cct	Im S - Im D	Opt
WH	76326	M	881 - On req	05
BK	76327	W	918 - On req	15 (Cell)
GR	76328	N	975 - On req	30 (Cell)
DB	76329			60 (Cell)
PR	76330			07

Optic 05 powerLED

Optic Cell 15/30/60 only for downlight installation

Available from February 2023



18,6 W DC - 21,2 W AC

Color	Code	Cct	Im S - Im D	Opt
WH	76351	M	2386 - On req	15 (15 Cell+15)
BK	76352	W	2488 - On req	30 (30 Cell+30)
GR	76353	N	2626 - On req	60 (60 Cell+60)
DB	76354			
PR	76355			

WH	76361	M	2386 - On req	15 (15 Cell+05)
BK	76362	W	2488 - On req	30 (30 Cell+05)
GR	76363	N	2626 - On req	60 (60 Cell+05)
DB	76364			
PR	76365			

WH	77470	M	2386 - On req	15 (15+07)
BK	77471	W	2488 - On req	30 (30+07)
GR	77472	N	2626 - On req	60 (60+07)
DB	77473			
PR	77474			

12,6 W DC - 15 W AC - DALI2 - DALI PUSH

Color	Code	Cct	Im S - Im D	Opt
WH	76356	M	1676 - On req	15 (15 Cell+15)
BK	76357	W	1798 - On req	30 (30 Cell+30)
GR	76358	N	1950 - On req	60 (60 Cell+60)
DB	76359			
PR	76360			

WH	76366	M	1676 - On req	15 (15 Cell+05)
BK	76367	W	1798 - On req	30 (30 Cell+05)
GR	76368	N	1950 - On req	60 (60 Cell+05)
DB	76369			
PR	76370			

WH	77475	M	1676 - On req	15 (15+07)
BK	77476	W	1798 - On req	30 (30+07)
GR	77477	N	1950 - On req	60 (60+07)
DB	77478			
PR	77479			

Optic 05 powerLED

Optic Cell 15/30/60 only for downlight installation

Available from February 2023

Colors

WH	White	GR	Grey	PR	Primer
BK	Black	DB	Dark Brown		

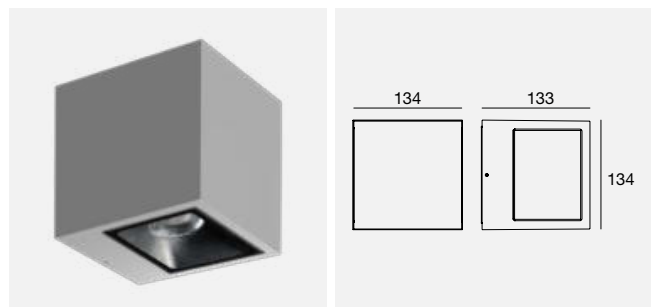
Cct

M	2700	N	4000
W	3000		

Optics

05	U.Spot	30	M.Flood	07	Asymm
15	Spot	60	W.Flood		

Wall e Ceiling luminaires



14 W DC - 16,2 W AC

Color	Code	Cct	Im S - Im D	Opt
WH	76246	M	1735 - On req	05
BK	76247	W	1808 - On req	15 (Cell)
GR	76248	N	1909 - On req	30 (Cell)
DB	76249			60 (Cell)
PR	76250			07

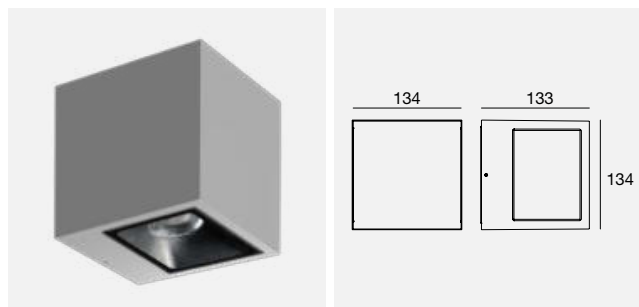
14 W DC - 16,2 W AC - DALI2 - DALI PUSH

Color	Code	Cct	Im S - Im D	Opt
WH	76251	M	1735 - On req	05
BK	76252	W	1808 - On req	15 (Cell)
GR	76253	N	1909 - On req	30 (Cell)
DB	76254			60 (Cell)
PR	76255			07

Optic 05 powerLED

Optic Cell 15/30/60 only for downlight installation

Available from February 2023



28 W DC - 31 W AC

Color	Code	Cct	Im S - Im D	Opt
WH	76276	M	3470 - On req	15 (15 Cell+15)
BK	76277	W	3616 - On req	30 (30 Cell+30)
GR	76278	N	3818 - On req	60 (60 Cell+60)
DB	76279			
PR	76280			

Color	Code	Cct	Im S - Im D	Opt
WH	76286	M	3470 - On req	15 (15 Cell+05)
BK	76287	W	3616 - On req	30 (30 Cell+05)
GR	76288	N	3818 - On req	60 (60 Cell+05)
DB	76289			
PR	76290			

Color	Code	Cct	Im S - Im D	Opt
WH	77438	M	3470 - On req	15 (15+07)
BK	77439	W	3616 - On req	30 (30+07)
GR	77440	N	3818 - On req	60 (60+07)
DB	77441			
PR	77442			

28 W DC - 31 W AC - DALI2 - DALI PUSH

Color	Code	Cct	Im S - Im D	Opt
WH	76281	M	3470 - On req	15 (15 Cell+15)
BK	76282	W	3616 - On req	30 (30 Cell+30)
GR	76283	N	3818 - On req	60 (60 Cell+60)
DB	76284			
PR	76285			

Color	Code	Cct	Im S - Im D	Opt
WH	76291	M	3470 - On req	15 (15 Cell+05)
BK	76292	W	3616 - On req	30 (30 Cell+05)
GR	76293	N	3818 - On req	60 (60 Cell+05)
DB	76294			
PR	76295			

Color	Code	Cct	Im S - Im D	Opt
WH	77443	M	3470 - On req	15 (15+07)
BK	77444	W	3616 - On req	30 (30+07)
GR	77445	N	3818 - On req	60 (60+07)
DB	77446			
PR	77447			

Optic 05 powerLED

Optic Cell 15/30/60 only for downlight installation

Available from February 2023







**SKIN\_W**



# SCHÖN AM TAG, EFFIZIENT IN JEDER SITUATION IN DER NACHT

Wir haben die SKIN-Kollektion mit der neuen wandmontierten Version erweitert und vervollständigt. Die innovative, längliche Sechseckform der Kollektion ist in zwei Breiten erhältlich: 160 und 210 mm und in drei Beleuchtungskonfigurationen: symmetrisch, asymmetrisch und diffus. SKIN W ist ein äußerst vielseitiges Produkt dank der verschiedenen Optiken und Ausführungen. Die schlanke Form passt sich an jeden Kontext an. Die neutralen Farben sind so konzipiert, dass sie durch Assimilation oder Kontrast mit den Wandflächen, auf denen sie installiert werden, wirken. SKIN W ist eine Leuchte mit einer ausgeprägten Fähigkeit zum Dialog mit der Architektur, mit der sie konfrontiert wird. In Kombination mit der SKIN-Serie ergänzt sie jedes Projekt durch eine perfekte ästhetische Einheitlichkeit.



**Skin\_WF**  
145x160xP53



**Skin\_WF**  
145x210xP53

# SKIN\_W LICHT, WIE SIE ES WÜNSCHEN

SKIN W ist die wandmontierte Konfiguration von SKIN. Seine Kompositionsmatrix ist in zwei Varianten im Mono- oder Bi-Emissionsmodus unterteilt. Für jede Version gibt es Optiken mit unterschiedlichen Lichteffekten: mit versenkten Zellen, mit Opaldiffusor und linear asymmetrisch. Die Abmessungen sind sehr klein, Small 145x160x51 mm und Large 145x210x51; dank der schlanken Struktur ist es möglich, eine perfekte Wandausstrahlung zu erzielen.



**Skin\_WF**  
Single Emission: 7W AC  
Optic: Spot, Flood, Medium Flood  
Double Emission: 7W+7W AC  
Optic: Spot, Flood, Medium Flood



**Skin\_WL**  
Single Emission: 8W AC  
Optic: Diffused  
Double Emission: 8W+8W AC  
Optic: Diffused



**Skin\_WF**  
Single Emission: 11W AC  
Optic: Spot, Flood, Medium Flood  
Double Emission: 11W+11W AC  
Optic: Spot, Flood, Medium Flood



**Skin\_WL**  
Single Emission: 11W AC  
Optic: Diffused  
Double Emission: 11W+11W AC  
Optic: Diffused

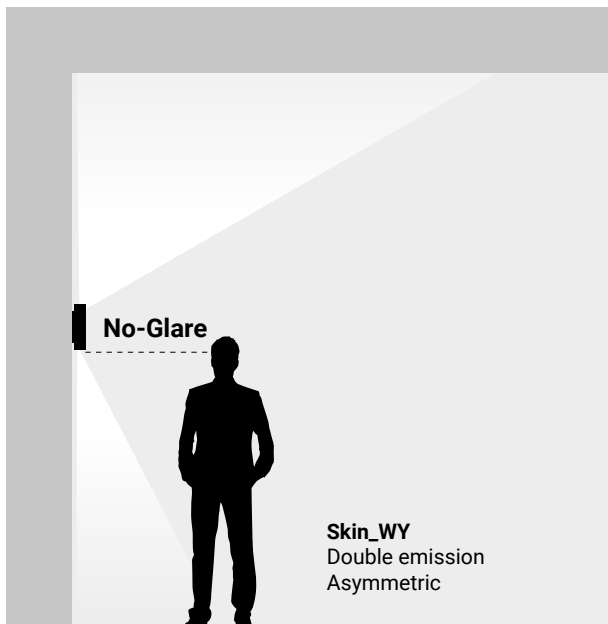


**Skin\_WY**  
Single Emission: 11W AC  
Optic: Asymmetric  
Double Emission: 10,5W+10,5W AC  
Optic: Asymmetric



# ASYMMETRIE MACHT DEN UNTERSCHIED

In der Version mit asymmetrischer Uplight-Optik ist der Lichtkegel offener und ermöglicht eine stärkere Lichtstreuung an der Decke, ein Effekt, der in gewölbten Räumen noch verstärkt wird. In der Downlight-Version ist der Lichtkegel schmaler und die versenkte optische Einheit maximiert den Sehkomfort, auch dank der versenkten Zellenoptik.



## PASSEND ODER KONTRASTREICH: MIT OBERFLÄCHEN SPIELEN

SKIN W ist in fünf neutralen Farbtönen erhältlich: White, Grey, Black Grey, Black und Dark Brown. Diese Farben ermöglichen es dem Designer, in Kombination zu arbeiten, so dass das Produkt vor dem Licht fast unsichtbar wird, oder im Kontrast, so dass sich SKIN W von der Haut der Architektur abhebt. Diese Lösung bietet einen doppelten Vorteil: Sie verbessert die Ästhetik der Leuchte und ihr Licht.



White

Grey

Black Grey

Black

Dark Brown



Skin\_WF  
Single Emission  
3000K  
Optic Flood



< **Skin\_WF**  
Single Emission,  
3000K  
Optic Flood

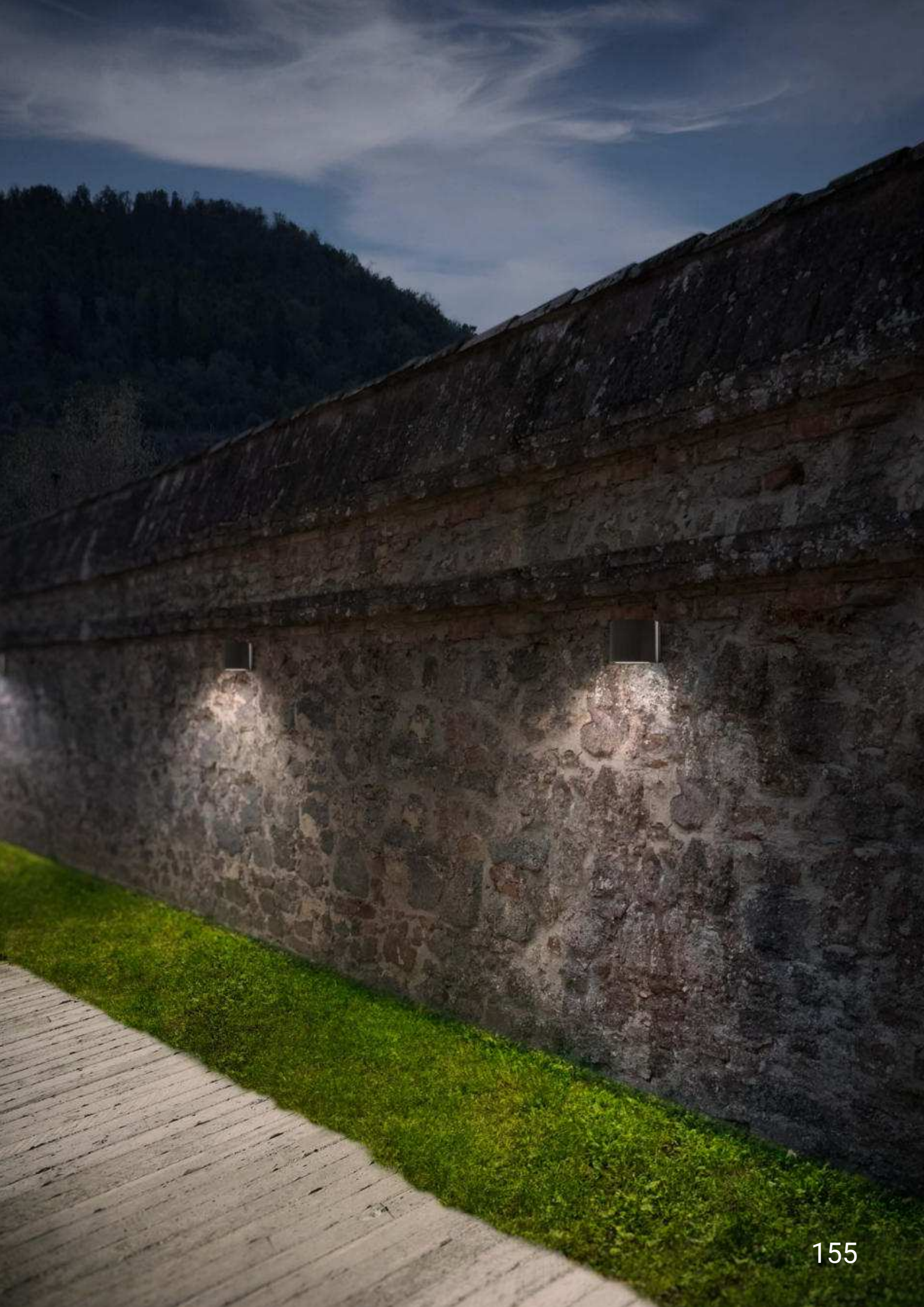


< **Skin\_WF**  
Double Emission,  
4000K  
Optic Medium Flood



> **Skin\_WY**  
Single Emission,  
3000K  
Optic Asymmetric

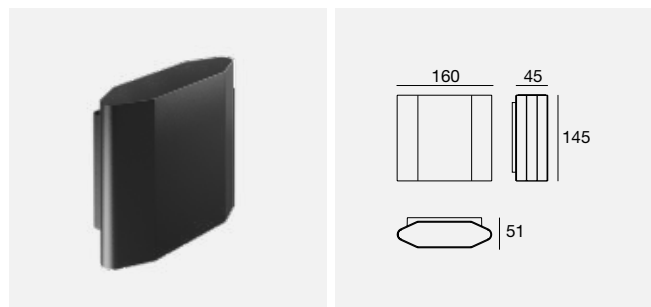
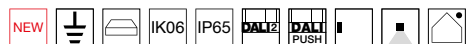












6,3 W DC - 7 W AC

	Cct	Im S - Im D	Opt
<b>WH</b> 76918	M	798 - 574	15
<b>BK</b> 76919	W	852 - 613	30
<b>BG</b> 76920	N	909 - 654	45
<b>GR</b> 76921			
<b>DB</b> 76922			

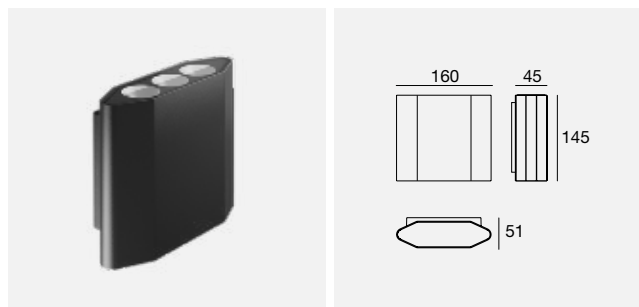
6,3 W DC - 7 W AC - DALI 2 - DALI Push

	Cct	Im S - Im D	Opt
<b>WH</b> 76923	M	798 - 574	15
<b>BK</b> 76924	W	852 - 613	30
<b>BG</b> 76925	N	909 - 654	45
<b>GR</b> 76926			
<b>DB</b> 76927			

Up



Down



12,6 W DC - 14 W AC

	Cct	Im S - Im D	Opt
<b>WH</b> 76938	M	1596 - 1150	15
<b>BK</b> 76939	W	1704 - 1227	30
<b>BG</b> 76940	N	1818 - 1310	45
<b>GR</b> 76941			
<b>DB</b> 76942			

12,6 W DC - 14 W AC - DALI 2 - DALI Push

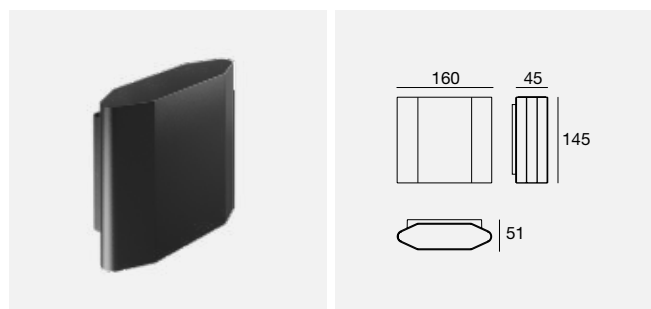
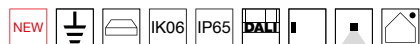
	Cct	Im S - Im D	Opt
<b>WH</b> 76943	M	1596 - 1150	15
<b>BK</b> 76944	W	1704 - 1227	30
<b>BG</b> 76945	N	1818 - 1310	45
<b>GR</b> 76946			
<b>DB</b> 76947			

Up



Down



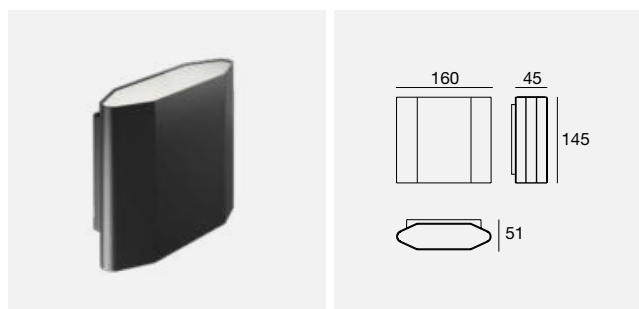
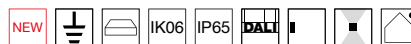
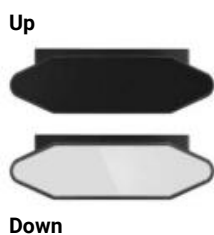


7,2 W DC - 8 W AC

	Cct	Im S - Im D	Opt
<b>WH</b> 76928	<b>M</b>	1038 - 450	<b>00</b>
<b>BK</b> 76929	<b>W</b>	1085 - 470	
<b>BG</b> 76930	<b>N</b>	1131 - 490	
<b>GR</b> 76931			
<b>DB</b> 76932			

7,2 W DC - 8 W AC - DALI

	Cct	Im S - Im D	Opt
<b>WH</b> 76933	<b>M</b>	1038 - 450	<b>00</b>
<b>BK</b> 76934	<b>W</b>	1085 - 470	
<b>BG</b> 76935	<b>N</b>	1131 - 490	
<b>GR</b> 76936			
<b>DB</b> 76937			

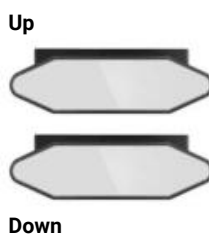


14,4 W DC - 16 W AC

	Cct	Im S - Im D	Opt
<b>WH</b> 76948	<b>M</b>	2388 - 900	<b>00</b>
<b>BK</b> 76949	<b>W</b>	2556 - 940	
<b>BG</b> 76950	<b>N</b>	2724 - 980	
<b>GR</b> 76951			
<b>DB</b> 76952			

14,4 W DC - 16 W AC - DALI

	Cct	Im S - Im D	Opt
<b>WH</b> 76953	<b>M</b>	2388 - 900	<b>00</b>
<b>BK</b> 76954	<b>W</b>	2556 - 940	
<b>BG</b> 76955	<b>N</b>	2724 - 980	
<b>GR</b> 76956			
<b>DB</b> 76957			



Colors

<b>WH</b> White	<b>BG</b> Black Grey	<b>DB</b> Dark Brown
<b>BK</b> Black	<b>GR</b> Grey	

Cct

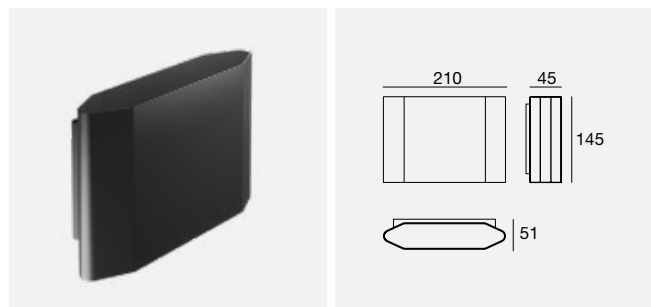
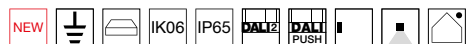
<b>M</b> 2700	<b>N</b> 4000
<b>W</b> 3000	

Optics

<b>00</b> Diffused
--------------------

Wall e Ceiling luminaires



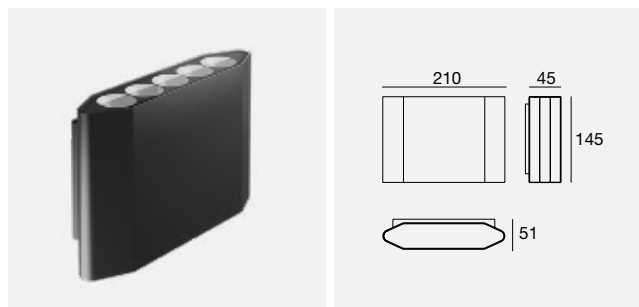
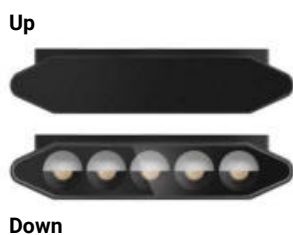


9,9 W DC - 11 W AC

	Cct	Im S - Im D	Opt
<b>WH</b> 76958	M	1330 - 846	15
<b>BK</b> 76959	W	1420 - 903	30
<b>BG</b> 76960	N	1515 - 965	45
<b>GR</b> 76961			
<b>DB</b> 76962			

9,9 W DC - 11 W AC - DALI 2 - DALI Push

	Cct	Im S - Im D	Opt
<b>WH</b> 76963	M	1330 - 846	15
<b>BK</b> 76964	W	1420 - 903	30
<b>BG</b> 76965	N	1515 - 965	45
<b>GR</b> 76966			
<b>DB</b> 76967			

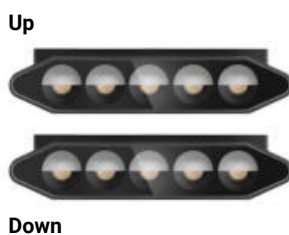


19,8 W DC - 22 W AC

	Cct	Im S - Im D	Opt
<b>WH</b> 76978	M	2300 - 1693	15
<b>BK</b> 76979	W	2490 - 1808	30
<b>BG</b> 76980	N	2660 - 1929	45
<b>GR</b> 76981			
<b>DB</b> 76982			

19,8 W DC - 22 W AC - DALI 2 - DALI Push

	Cct	Im S - Im D	Opt
<b>WH</b> 76983	M	2300 - 1693	15
<b>BK</b> 76984	W	2490 - 1808	30
<b>BG</b> 76985	N	2660 - 1929	45
<b>GR</b> 76986			
<b>DB</b> 76987			



Colors

<b>WH</b> White	<b>BG</b> Black Grey	<b>DB</b> Dark Brown
<b>BK</b> Black	<b>GR</b> Grey	

Cct

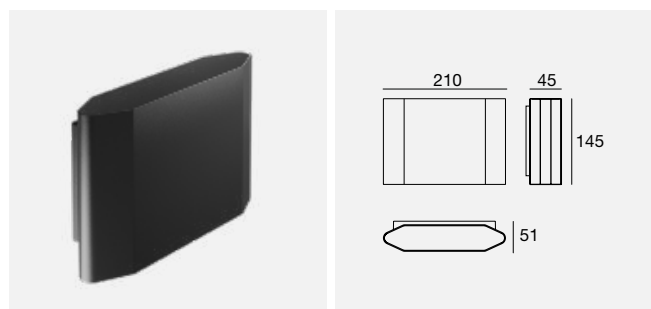
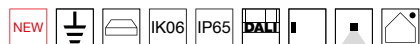
<b>M</b> 2700	<b>N</b> 4000
<b>W</b> 3000	

Optics

<b>15</b> Spot	<b>45</b> W.Flood
<b>30</b> Flood	

Wall e Ceiling luminaires



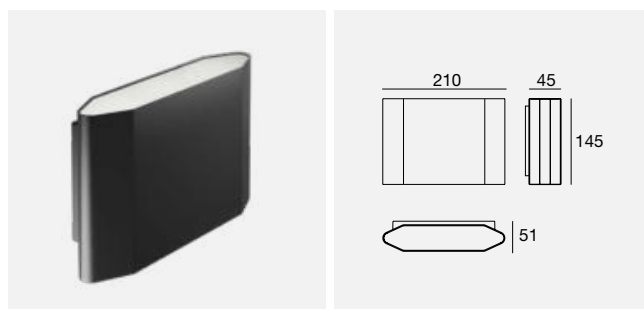
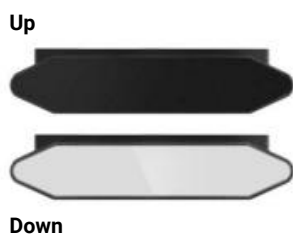


9,9 W DC - 11 W AC

Color	Code	Cct	Im S - Im D	Opt
WH	76968	M	1384 - 599	00
BK	76969	W	1446 - 626	
BG	76970	N	1507 - 653	
GR	76971			
DB	76972			

9,9 W DC - 11 W AC - DALI

Color	Code	Cct	Im S - Im D	Opt
WH	76973	M	1384 - 599	00
BK	76974	W	1446 - 626	
BG	76975	N	1507 - 653	
GR	76976			
DB	76977			

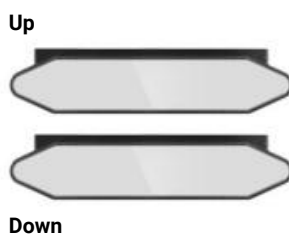


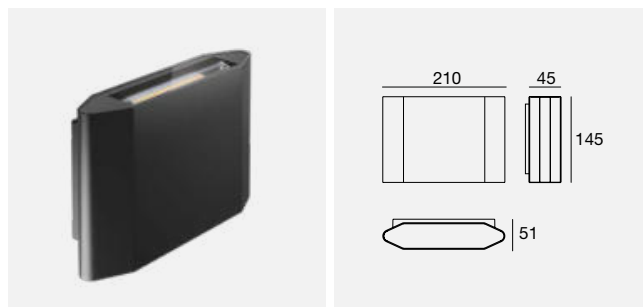
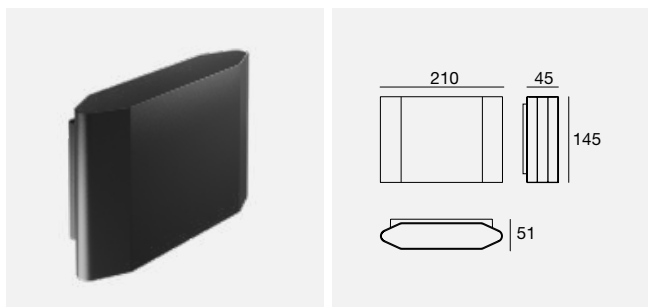
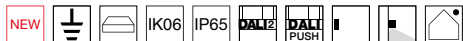
19,8 W DC - 22 W AC

Color	Code	Cct	Im S - Im D	Opt
WH	76988	M	2769 - 1199	00
BK	76989	W	2892 - 1253	
BG	76990	N	3015 - 1306	
GR	76991			
DB	76992			

19,8 W DC - 22 W AC - DALI

Color	Code	Cct	Im S - Im D	Opt
WH	76993	M	2769 - 1199	00
BK	76994	W	2892 - 1253	
BG	76995	N	3015 - 1306	
GR	76996			
DB	76997			





9,5 W DC - 11 W AC

WH	76998	M	1533 - 821	Opt
BK	76999	W	1606 - 860	07
BG	77000	N	1684 - 902	
GR	77001			
DB	77002			

18,8 W DC - 21 W AC

WH	77018	M	3066 - 1642	Opt
BK	77019	W	3213 - 1721	07
BG	77020	N	3368 - 1804	
GR	77021			
DB	77022			

9,5 W DC - 11 W AC - DALI 2 - DALI Push

WH	77003	M	1533 - 821	Opt
BK	77004	W	1606 - 860	07
BG	77005	N	1684 - 902	
GR	77006			
DB	77007			

18,8 W DC - 21 W AC - DALI 2 - DALI Push

WH	77023	M	3066 - 1642	Opt
BK	77024	W	3213 - 1721	07
BG	77025	N	3368 - 1804	
GR	77026			
DB	77027			



Colors

WH	White	BG	Black Grey	DB	Dark Brown
BK	Black	GR	Grey		

Cct

M	2700	N	4000
W	3000		

Optics

07	Asymm
----	-------

Wall e Ceiling luminaires

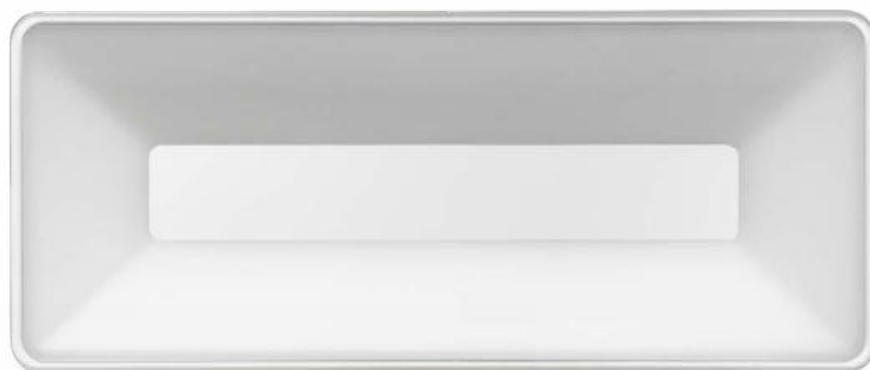
# STADIUM



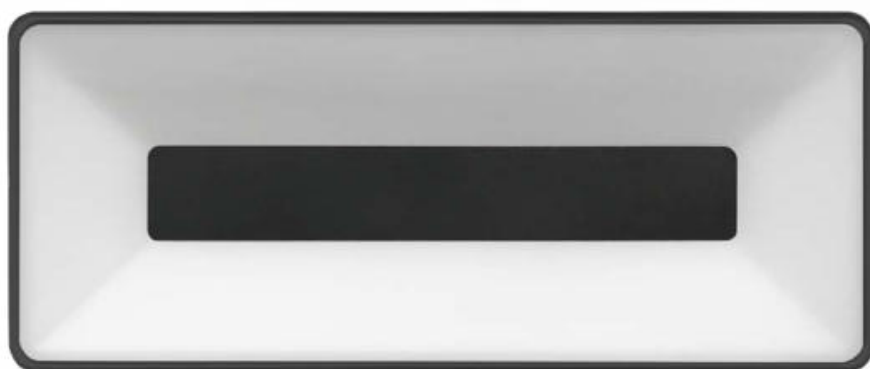


# WENN LICHT FORM ANNIMMT

Stadium ist eine Außenleuchte mit Schutzart IP65, die direkt an das Stromnetz angeschlossen werden kann. Die weichen und zeitgenössischen Linien machen Stadium äußerst funktional und können in jeden architektonischen Kontext eingefügt werden. Der besondere zurückgesetzte opalfarbene Diffusor erzeugt suggestive Lichteffekte und garantiert maximalen Sehkomfort. Der robuste Körper mit dem Stoßfestigkeitsgrad IK10 besteht aus UV-beständigem Polycarbonat mit schwarzer oder weißer Oberfläche. Das zentrale Element aus Polypropylen hat die gleiche Farbe wie der Körper, in einem LED-Schaltkreis mit 2700 K, 3000 K oder 4000 K für maximale Effizienz und benutzerfreundliche Wartung.



**White**



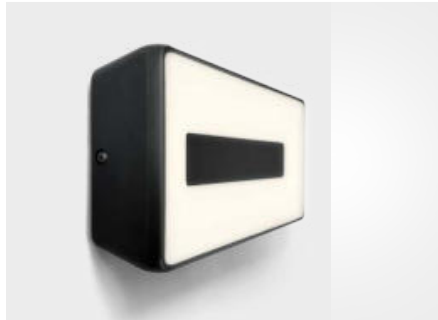
**Black**

# KREATIVITÄT BEI DER INSTALLATION

Zu den wichtigsten Vorteilen zählt sicherlich jener in Bezug auf die Installation. Stadium bietet unzählige Installationsmöglichkeiten: an der Decke, direkt an der Wand und geneigt an der Wand mittels entsprechender Halterung. Dies alles ermöglicht es, einfach mit dem Licht zu spielen und so unterschiedliche Lichteffekte zu erzeugen, die sich an die Ästhetik der Umgebung anpassen.



**Installation an der Decke**



**Installation an der Wand**



**Installation an der Wand mit Halterungszubehör**

## BELEUCHTEN UNTER ANDEREN GESICHTSPUNKTEN

Mit dem passenden Halterungszubehör ist es möglich, Stadium in einer geneigten Position zu installieren, was die Leuchte nicht nur besonders in Szene setzt, sondern auch den Lichtstrom nach unten lenkt und so Gehwege, Wege, Wände oder Hauseingänge besonders gut beleuchtet.

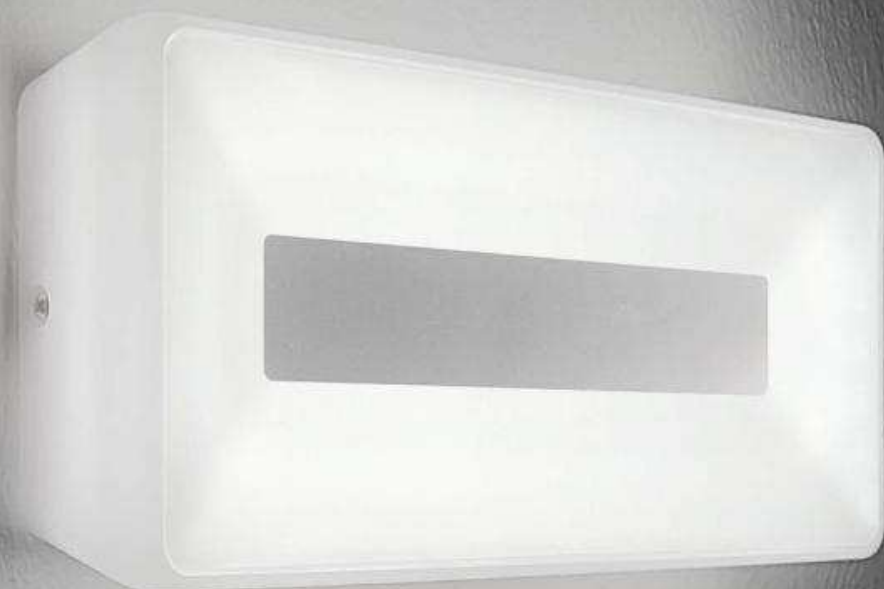






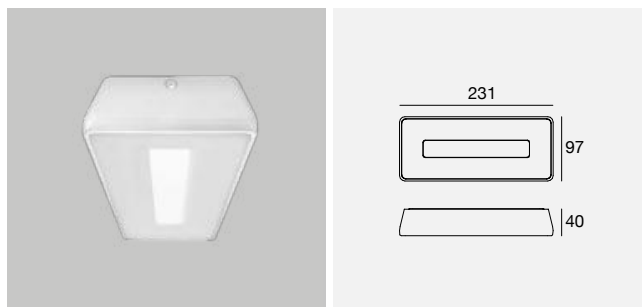
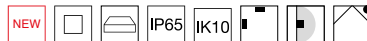
# STADIUM

FULL LIGHT





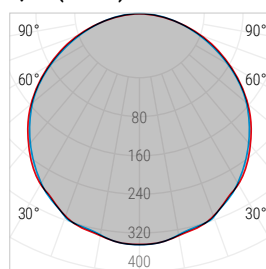
	Cct	lm S - D	Opt
<b>WH</b> 76078	M	1192 - 417	00
<b>BK</b> 76079	W	1246 - 436	
	N	1291 - 453	



	Cct	lm S - D	Opt
<b>OP</b> 77186	M	1192 - 677	00
	W	1246 - 708	
	N	1291 - 734	

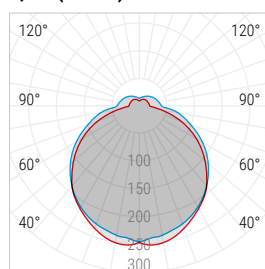
## STADIUM FULL LIGHT: EIN 360-GRAD- LICHT

Die photometrischen Kurven beziehen sich auf Stadium 7,8W (76078)



— C0/C180 — C90/C270  
Optic 00 Diffused

Die photometrischen Kurven beziehen sich auf Stadium 7,8W (77186)



— C0/C180 — C90/C270  
Optic 00 Diffused

Wir haben die STADIUM-Serie um eine innovative Version mit einer opalen Materialstruktur für eine sanftere Lichtstreuung erweitert. Diese Full-Light-Lösung zeichnet einen großzügigen Lichtstrahl um und hinter der Leuchte und erhöht deren Effizienz und Sichtbarkeit. STADIUM Full-Light ist die Weiterentwicklung der technischen Wandleuchte, bei der Ästhetik und Funktionalität in Perfektion zusammenkommen.

### Zubehör



**WH** 83247 Inclined bracket  
**BK** 83248 for wall installation

suitable for: Stadium

Colors	Cct	Optics
<b>WH</b> White	M 2700 N 4000	00 Diffused
<b>BK</b> Black	W 3000	

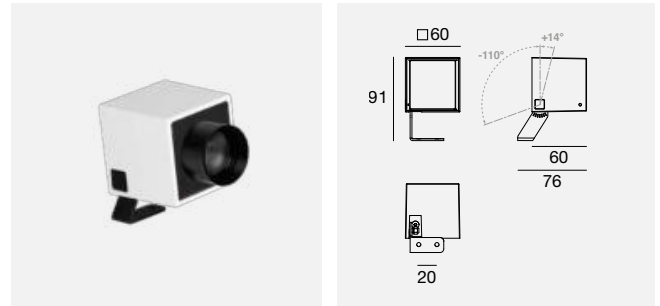
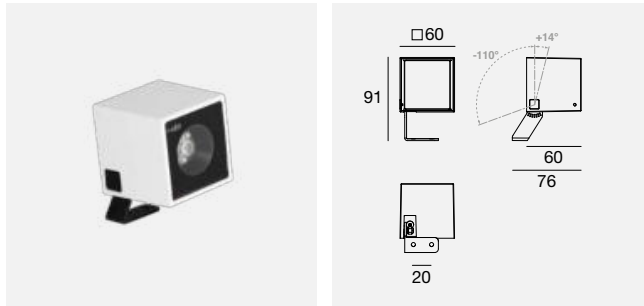
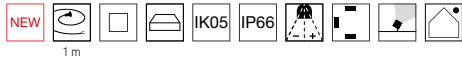
# PERISKOP

INTEGRATED DRIVER



Scale 1:1



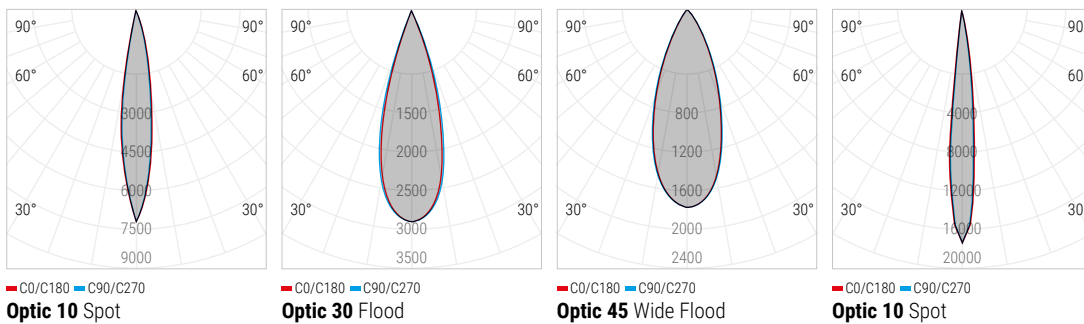


WH	Cct	Im S - Im D	Opt
WH 84233	M	849 - 632	15
BK 84234	W	886 - 660	30
GR 84235	N	935 - 696	45
DB 84236			

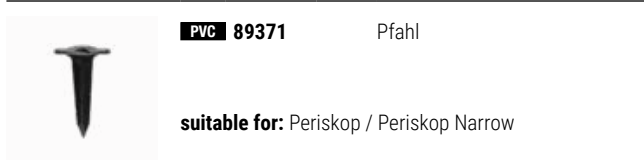
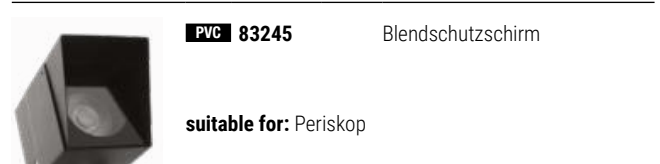
WH	Cct	Im S - Im D	Opt
WH 84237	M	659 - 468	10
BK 84238	W	659 - 468	
GR 84239	N	711 - 506	
DB 84240			

**Die photometrischen Kurven beziehen sich auf Periskop 8,7W (84233)**

**Die photometrischen Kurven beziehen sich auf Periskop Narrow 7,5W (84237)**



**Zubehör**



Colors		Cct		Optics	
WH	White	GR	Grey	M	2700
BK	Black	DB	Dark Brown	N	4000
				W	3000
				10	Spot
				15	Spot
				30	M.Flood
				45	M.Flood

# PERISKOP

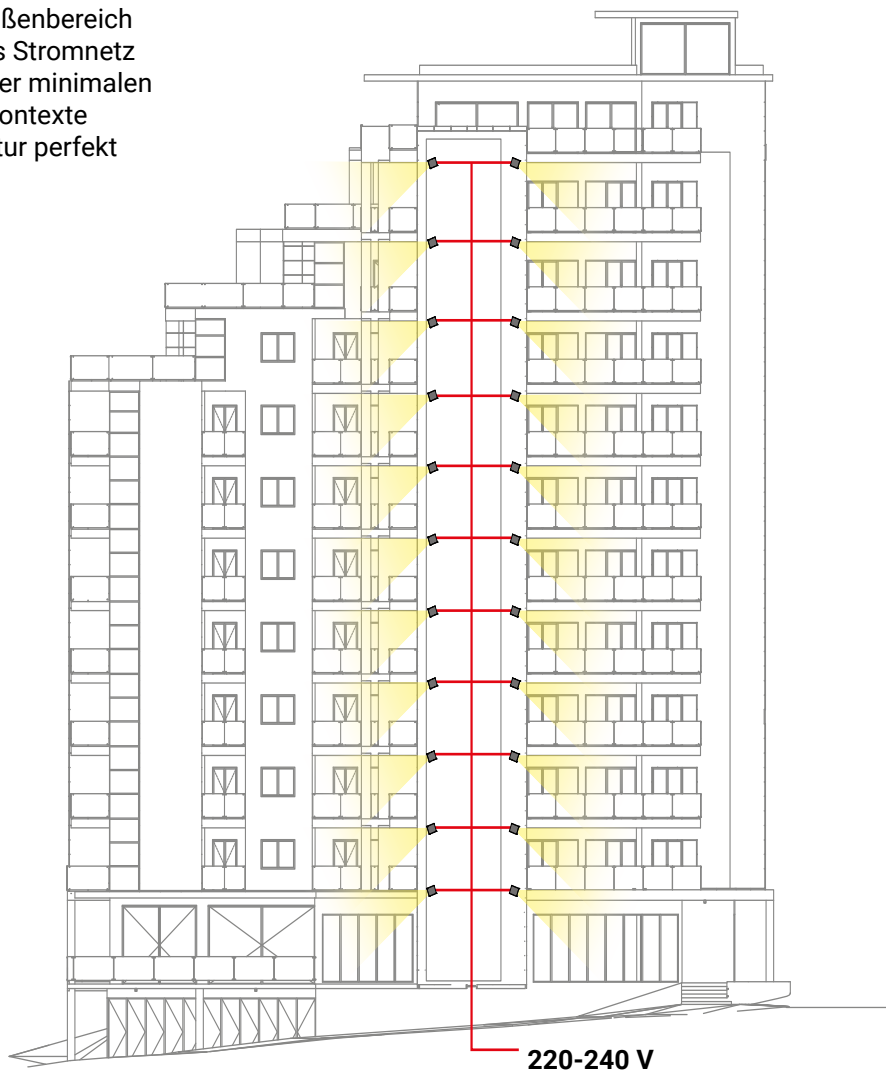
220-240 V



# IM DIENSTE DES PLANERS

Professioneller Scheinwerfer für den Außenbereich mit der Schutzart IP66, der direkt an das Stromnetz angeschlossen werden kann. Dank seiner minimalen Struktur lässt er sich in alle geplanten Kontexte einfügen, indem er sich in jede Architektur perfekt integriert, ohne invasiv zu wirken.

**Planung und Installation,  
jetzt wird alles viel einfacher**



## Eine neue optische Einheit

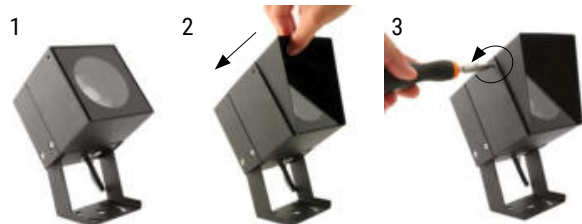
Der schwenkbare Körper besteht aus mit Epoxidpulver lackiertem Aluminiumdruckguss und ist in folgenden Farben erhältlich: weiß, schwarz, grau und dunkelbraun. Die Vorderseite zeichnet sich durch ein transparentes gehärtetes Glas mit schwarzem Siebdruckrand aus. Im Inneren befindet sich eine neue optische Einheit mit folgenden Verteilungswinkeln: Spot, Flood. Mit dem Blendschutz-Zubehör ist es möglich, die Blendung zugunsten eines hohen Sehkomforts weiter zu reduzieren.





# EXTERNE ZUBEHÖRTEILE BLENDSCHUTZ

Die Blendschutz-Zubehörteile wurden entworfen, um die Blendwirkung des Lichts zu reduzieren. Diese Zubehörteile sind aus schwarz lackiertem Aluminium.





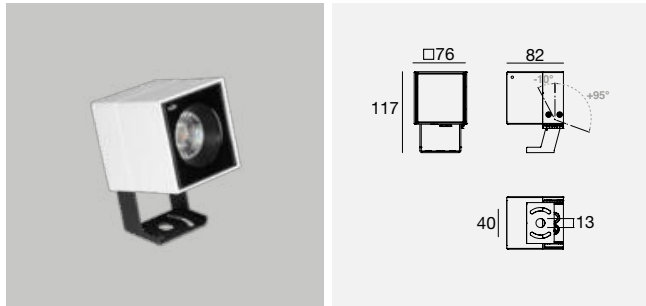






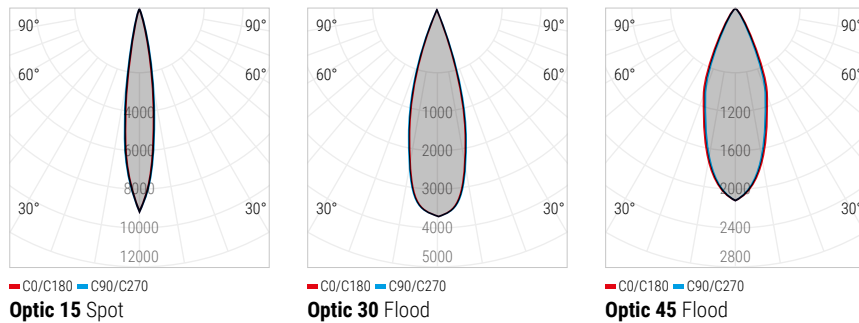
Accessories  
Tree belt  
9980






	Cct	lm S - D	Opt
<b>WH</b> 76199	<b>W</b>	1267 - 921	<b>15</b>
<b>BK</b> 76200	<b>N</b>	1316 - 958	<b>30</b>
<b>GR</b> 76201			<b>45</b>
<b>DB</b> 76202			

Die photometrischen Kurven beziehen sich auf Periskop 11,5W (76199)



Zubehör




**BK 98966** Blendschutzschirm

suitable for: Periskop 11,5W



**PVC 98549** Pfahl

suitable for: Periskop 11,5W



**BK 98969** Blendschutzrohr

suitable for: Periskop 11,5W



**99802** Gurt für Welle

suitable for: Periskop 11,5W

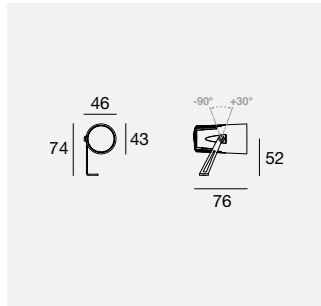
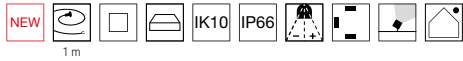
Colors		Cct	Optics	
<b>WH</b> White	<b>GR</b> Grey	<b>W</b> 3000	<b>15</b> Spot	<b>45</b> Flood
<b>BK</b> Black	<b>DB</b> Dark Brown	<b>N</b> 4000	<b>30</b> Flood	

# SHAKER

INTEGRATED DRIVER

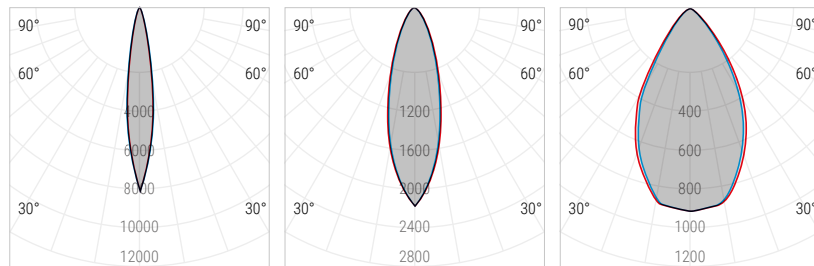


Scale 1:1




	Cct	lm S - lm D	Opt
WH 84241	M	233 - 176	15
BK 84242	W	249 - 189	30
GR 84243	N	266 - 202	60
DB 84244			
SN 84245			

Die photometrischen Kurven beziehen sich auf Shaker 3W (84245)




■ C0/C180 ■ C90/C270  
**Optic 15 Spot**      ■ C0/C180 ■ C90/C270      ■ C0/C180 ■ C90/C270  
**Optic 30 Flood**      **Optic 60 Wide Flood**

Zubehör




**ST 98624** Pfahl aus Stahl 160 mm

**suitable for:** Shaker



**PVC 83246** Blendschutz

**suitable for:** Shaker



**ST 98669** Pfahl aus Stahl 101 mm

**suitable for:** Shaker



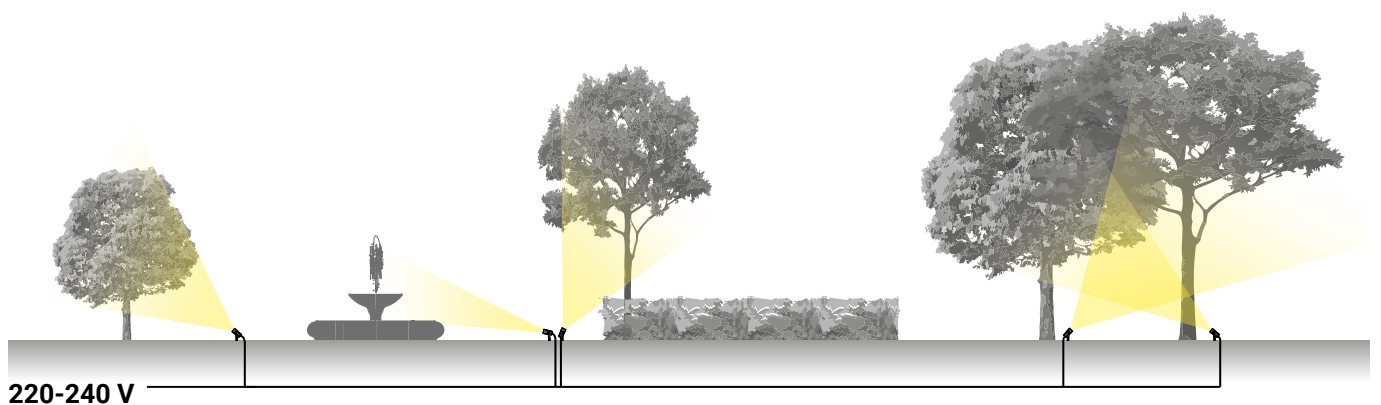
# SHAKER

220-240 V



# AUSSENBEREICHE PLANEN, OHNE GRENZEN UND EINSCHRÄNKUNGEN

Ein vielseitiger und technologischer Scheinwerfer mit der Schutzart IP66, der direkt an das Stromnetz angeschlossen werden kann. Der Körper ist aus pulverbeschichtetem Aluminium-Druckguss und ist in folgenden Farben erhältlich: weiß, schwarz, grau und dunkelbraun. Shaker ist für Wand-, Decken- und Bodeninstallationen konzipiert, sogar mit dem entsprechenden Erdspieß-Zubehör



## Eine neue optische Einheit

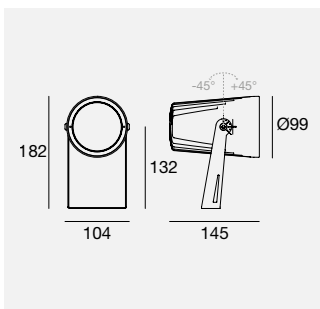
Die Vorderseite zeichnet sich durch ein transparentes gehärtetes Glas mit schwarzem Siebdruckrand aus. Im Inneren befindet sich eine neue optische Einheit mit folgenden Verteilungswinkeln: Spot und Scheinwerfer.





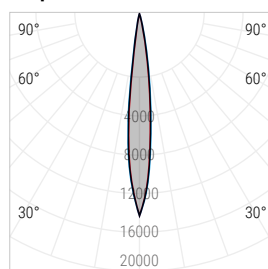




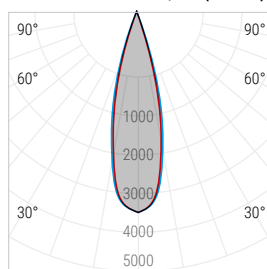


	Cct	lm S - D	Opt
WH 76182	W	1267 - 827	15
BK 76183	N	1316 - 860	30
GR 76184			50
DB 76185			

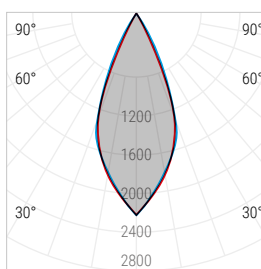
Die photometrischen Kurven beziehen sich auf Shaker 11,5W (76182)



— C0/C180 — C90/C270  
Optic 15 Spot



— C0/C180 — C90/C270  
Optic 30 Flood



— C0/C180 — C90/C270  
Optic 50 Flood

Zubehör



**BK 99819**

Blendschutz

suitable for: Shaker 11,5W



**PVC 89371**

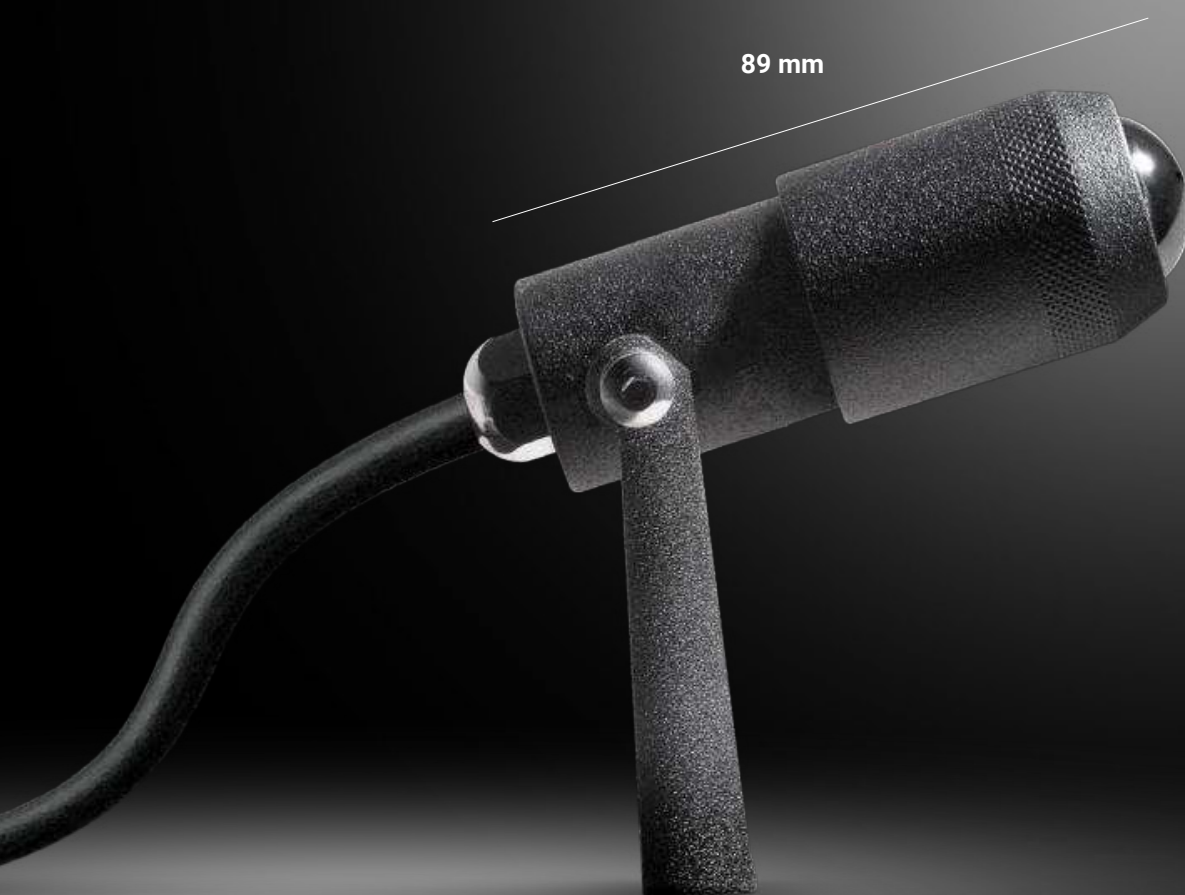
Pfahl

suitable for: Shaker 11,5W

Colors		Cct	Optics	
WH	White	W	3000	15 Spot
BK	Black	N	4000	30 Flood
GR	Grey			50 Flood
DB	Dark Brown			

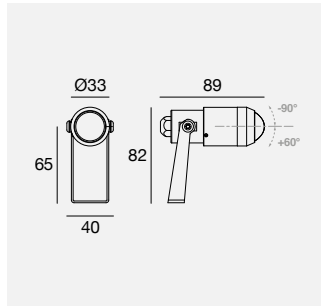
# CLIVO

INTEGRATED DRIVER



89 mm

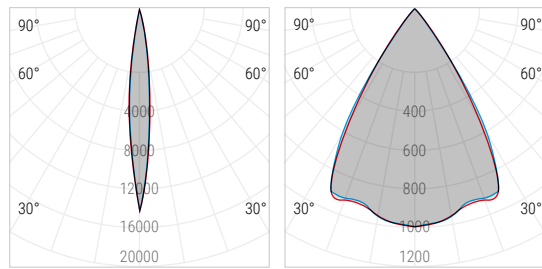
Scale 1:1



	Cct	lm S - lm D	Opt
WH 83571	M	233 - 177	85
BK 83572	W	249 - 188	
CH 83575	N	266 - 200	
NK 83574			
DB 83573			
BS 83576			
ST 83577			

Steel-Version: Körper aus Stahl AISI 316L

Die photometrischen Kurven beziehen sich auf Clivo\_2 3W (83571)



Optic 85 Minimum Narrow Spot    Optic 85 Maximum Wide Flood

Zubehör

**ST 84890** Pfahl aus Stahl 250 mm  
 suitable for: Clivo\_2  
 RTG

**PVC 98513** Blendschutz  
 suitable for: Clivo\_2  
 RTG

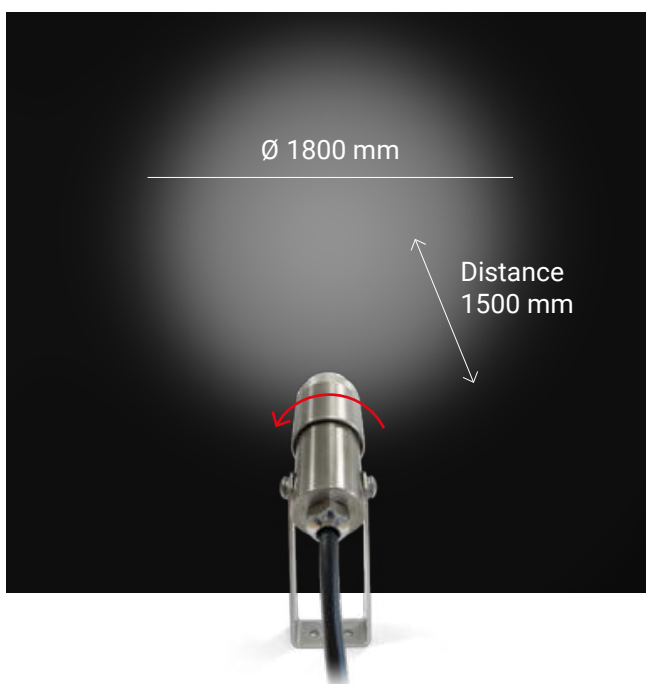
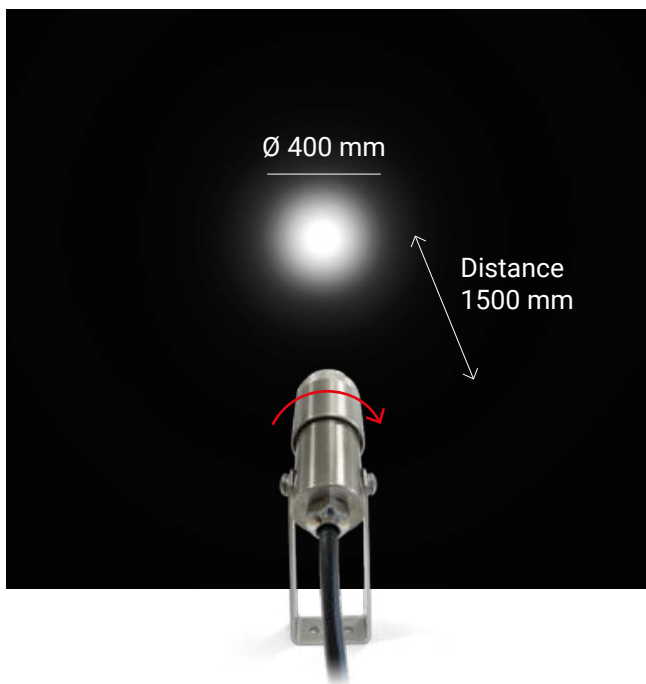
**ST 98112** Pfahl aus Stahl 700 mm  
 suitable for: Clivo\_2  
 RTG

Colors			Cct		Optics		Projectors
WH White	CH Chrome	ST Steel	M 2700	N 4000	85 Minimum N.Spot		185
GR Grey	NK Nickel	BS Brass	W 3000		85 Maximum W.Flood		




# VARIABLE DYNAMISCHE OPTIK

Durch Drehen der eingebauten Ringmutter kann die Breite des Lichtbündels zwischen einem min. Winkel von 10° und einem max. Winkel von 60° eingestellt werden.



"I've missed  
I've lost  
26 times,





**more than 9000 shots in my career.  
almost 300 games.  
I've been trusted to take the game  
winning shot and missed  
failed over and over and over again in my life.  
And that is why I succeed."**

**MICHAEL JORDAN**



**QUARA\_RO**

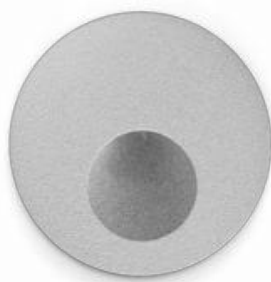


# BELEUCHTEN MIT HOHER DEFINITION

Integration und Vervollständigung der Quara-Serie mit der neuen kreisförmigen Öffnung, die es ermöglicht, einen Lichtstrahl mit extrem definierten Rändern zu erhalten. Die perfekte Formgebung des Lichts auf dem Boden ermöglicht es, eindrucksvolle grafische Effekte zu erhalten. Dank des Schutzgrades IP65 und der speziellen Oberflächen ist sie die ideale Wegmarkierung für den modernen Außenbereich. Quara RO ist in drei Durchmessern erhältlich: Ø25, Ø40 und Ø70 mm und vier Farben: White, Grey, Dark Brown und Sand.



White



Grey



Sand

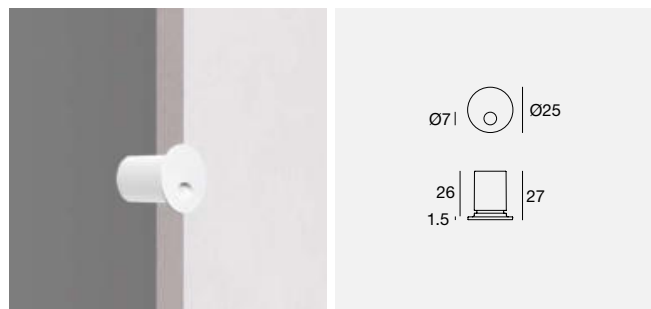


Dark Brown



Quara\_RO | 1 W DC | 3000K  
Montagehöhe: 40 cm

**Quara\_RO** | powerLED | 220mA | 0,7 W DC

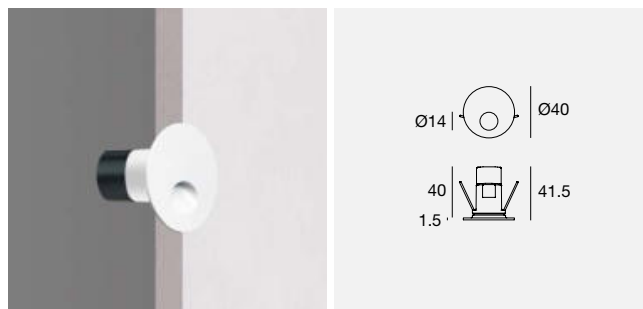


WH	77395	Cct	Im S - Im D	Opt
GR	77396	M	94 - On req	70
DB	77397	W	101 - On req	
SN	77398	N	107 - On req	

**Elektronik**

<b>99328</b> ON/OFF 1 - 2 art. 65 x 74 x h 27	<b>99329</b> ON/OFF 3 - 6 art. 65 x 74 x h 27	<b>99342</b> ON/OFF 6 - 12 art. 80 x 100 x h 31	<b>83154</b> DALI 5 - 14 art. 54 x 121 x h 26
--	--	--	--

**Quara\_RO** | powerLED | 350mA | 1 W DC

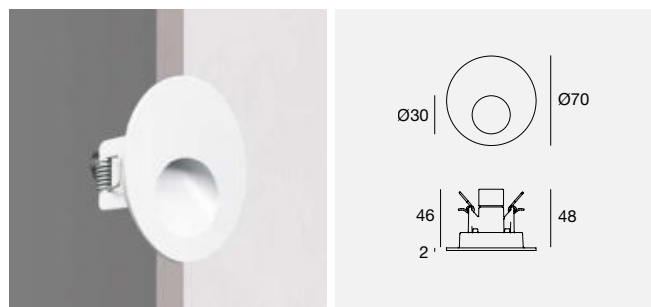


WH	77391	Cct	Im S - Im D	Opt
GR	77392	M	145 - On req	70
DB	77393	W	154 - On req	
SN	77394	N	165 - On req	

**Elektronik**

<b>89419</b> ON/OFF 1 - 2 art. 65 x 74 x h 27	<b>89421</b> ON/OFF 3 - 6 art. 65 x 74 x h 27	<b>99183</b> ON/OFF 6 - 12 art. 80 x 100 x h 31	<b>83100</b> DALI 1 - 14 art. 54 x 121 x h 26
--	--	--	--

**Quara\_RO** | powerLED | 350mA | 1 W DC

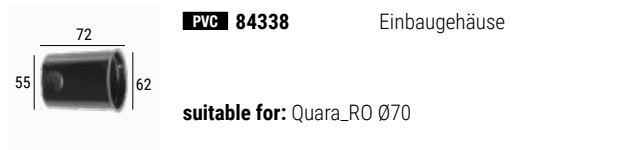
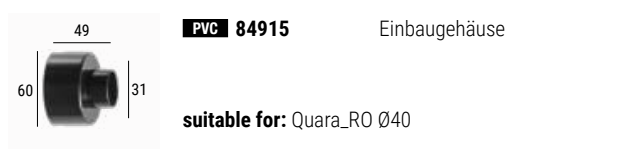
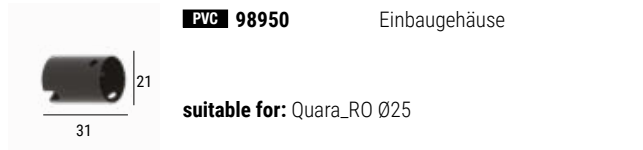


WH	76745	Cct	Im S - Im D	Opt
GR	76746	M	145 - On req	70
DB	76747	W	154 - On req	
SN	76748	N	165 - On req	

**Elektronik**

<b>89419</b> ON/OFF 1 - 2 art. 65 x 74 x h 27	<b>89421</b> ON/OFF 3 - 6 art. 65 x 74 x h 27	<b>99183</b> ON/OFF 6 - 12 art. 80 x 100 x h 31	<b>83100</b> DALI 1 - 14 art. 54 x 121 x h 26
--	--	--	--

**Einbaugehäuse**



**Step lights**

190

**Colors**

WH	White	DB	Dark Brown
GR	Grey	SN	Sand

**Cct**

M	2700	N	4000
W	3000		

**Optics**

70 Asymmetric







# QUARA

INTEGRATED DRIVER

70 mm



65 mm



42 mm



42 mm



Scale 1:1

# KOMPAKT, KOMFORTABEL, SPEKTAKULÄR

Ein in einen quadratischen oder runden Leuchtenkörper gefasster Lichttropfen: Das ist Quara, eine Wegmarkierungsleuchte mit dem Schutzgrad IP65, die bodennah installiert durch die asymmetrisch zurückgesetzte Optik edel und geschmackvoll beleuchtet und dekoriert. Sie eignet sich zur Beleuchtung von Gehwegen, Treppen und Stufen. Da das Netzteil direkt im Leuchtenkörper integriert ist, kann Quara folglich direkt an die Stromleitung angeschlossen werden.



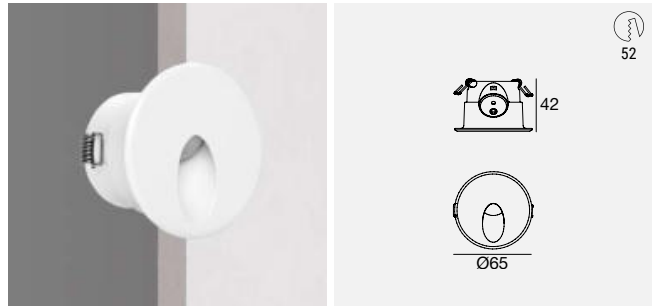
**Quara\_R** | powerLED | 176-264 V AC | 2 W DC - 2,7 W AC



	Cct	lm S - lm D	Opt
<b>NK 83582</b>	<b>M</b>	233 - 79	<b>70</b>
	<b>W</b>	249 - 84	
	<b>N</b>	266 - 90	

**83582:** Nur für die Verwendung in Innenbereichen

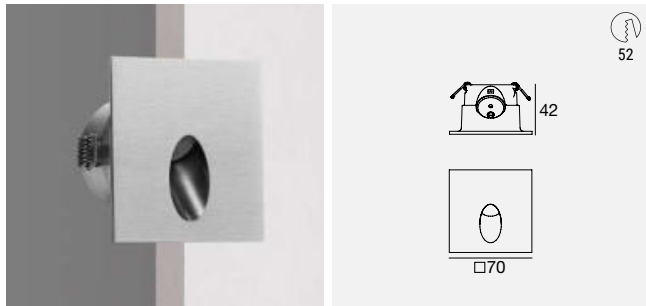
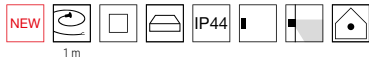
**Quara\_R** | powerLED | 176-264 V AC | 2 W DC - 2,7 W AC



	Cct	lm S - lm D	Opt
<b>WH 83579</b>	<b>M</b>	233 - 109	<b>70</b>
<b>GR 83580</b>	<b>W</b>	249 - 116	
<b>BN 83581</b>	<b>N</b>	266 - 125	

**RTG:** 83579W70 - 83580W70 - 83581W70

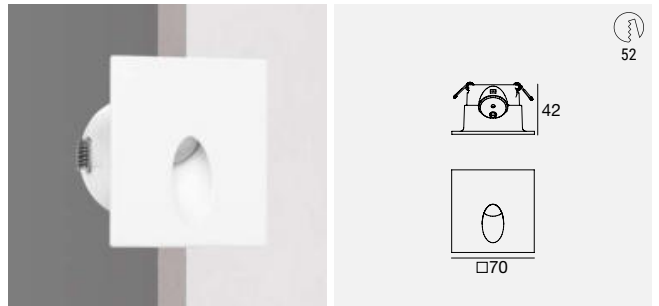
**Quara\_Q** | powerLED | 176-264 V AC | 2 W DC - 2,7 W AC



	Cct	lm S - lm D	Opt
<b>NK 83586</b>	<b>M</b>	233 - 79	<b>70</b>
	<b>W</b>	249 - 84	
	<b>N</b>	266 - 90	

**83586:** Nur für die Verwendung in Innenbereichen

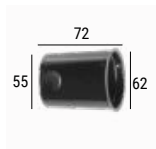
**Quara\_Q** | powerLED | 176-264 V AC | 2 W DC - 2,7 W AC



	Cct	lm S - lm D	Opt
<b>WH 83583</b>	<b>M</b>	233 - 109	<b>70</b>
<b>GR 83584</b>	<b>W</b>	249 - 116	
<b>DB 83585</b>	<b>N</b>	266 - 125	

**RTG:** 83583W70 - 83584W70 - 83585W70

**Einbaugehäuse**



**PVC 84338** Einbaugehäuse

suitable for: Quara\_R / Quara\_Q

**Step lights**

**Colors**

<b>WH</b> White	<b>NK</b> Nickel
<b>GR</b> Grey	<b>DB</b> Dark Brown

**Cct**

<b>M</b> 2700	<b>N</b> 4000
<b>W</b> 3000	

**Optics**

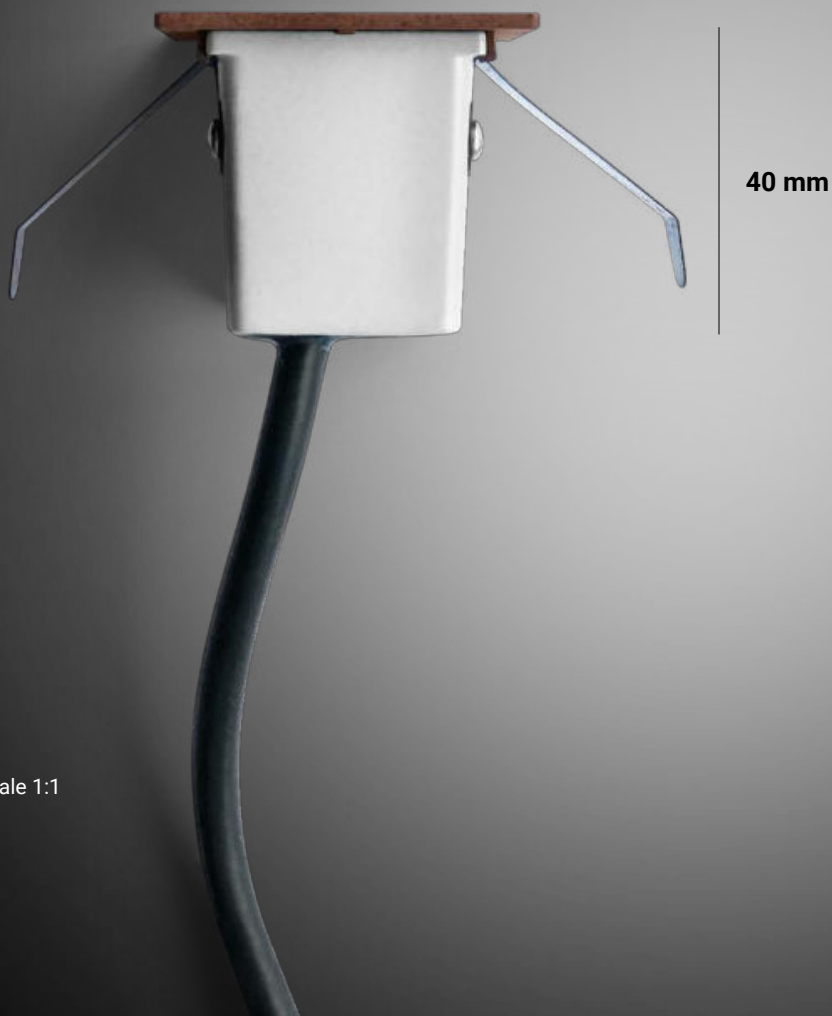
<b>70</b> Asymmetric
----------------------





# STEP

## INTEGRATED DRIVER

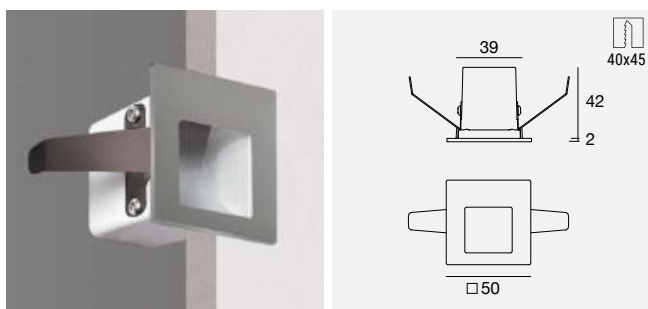
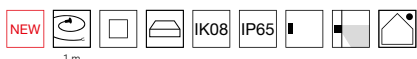


Scale 1:1

# EINE WEGMARKIERUNGSLEUCHE, DIE AUS DER VERSEKUNG AUFTAUCHT

Step revolutioniert das Konzept der Wegmarkierung, indem es das Netzteil in ein miniaturisiertes IP65-Gehäuse integriert und ein intensives und leistungsstarkes Licht zurückgibt. Dank der flachen optischen Kammer hat es eine weiche asymmetrische Abstrahlung, die die beleuchteten Bereiche des Bodens hervorhebt. Erhältlich in vier verschiedenen Oberflächenausführungen: Chrom, Weiß, Grau und Dunkelbraun. Sie kann mit Hilfe der entsprechenden Schablone in Gipskarton- oder Mauerwerkswänden installiert werden.

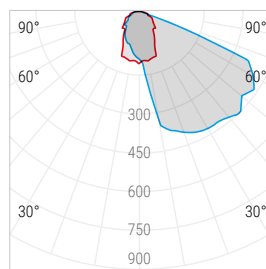
**Step66** | powerLED | 176-264 V AC | 1 W DC - 1,5 W AC



	Cct	lm S - lm D	Opt
CH 82745	M	145 - 60	07
WH 82746	W	154 - 64	
GR 82747	N	165 - 70	
DB 82748			

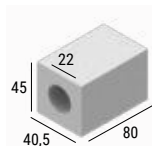
**RTG: 82746W07 - 82748W07**

Die photometrischen Kurven beziehen sich auf Step66 1,5W (82747)



— C0/C180 — C90/C270  
**Optic 07** Asymmetric

## Einbaugeschäse



**PS 99931** Template

**suitable for:** Step66

Colors		Cct	Optics
WH White	CH Chrome	M 2700 N 4000	07 Asymmetric
GR Grey	DB Dark Brown	W 3000	

Step lights





**STEP66**  
FULL LIGHT  
INTEGRATED  
DRIVER  
& 350 mA

# STEP FULL LIGHT: GUT SICHTBARE UND HELLE WEGMARKIERUNG

Step66 Full Light ist die neue Grenze für Lichter zur Wegmarkierung. Die Kollektion wird dank des Halo-Effekts des Rahmens aus durchscheinendem Material um eine gut sichtbare und helle Version erweitert. Die Verwendung der innovativen abnehmbaren Schablone erleichtert und vereinfacht die Installation. Die asymmetrische Optik projiziert einen Lichtstrahl mit perfekt definierten Konturen, dank der gut sichtbaren Step66 Full Light leuchtet sie Wege und Gehwege punktuell aus.

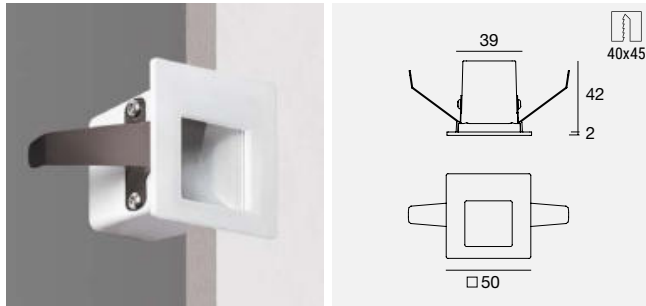


**Step66 full light**  
Off



**Step66 full light**  
On

**Step66** | powerLED | 1 W DC 350 mA

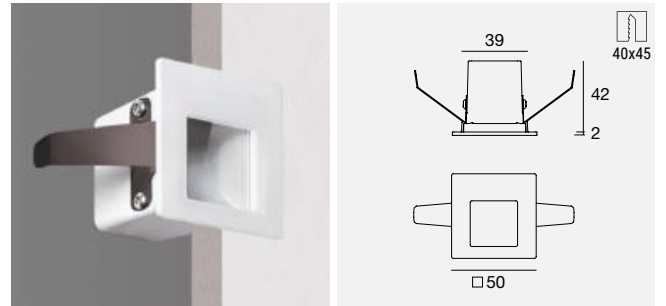
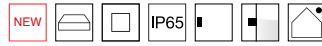


	Cct	lm S - D	Opt
<b>OP 76683</b>	<b>M</b>	145 - 70	<b>07</b>
	<b>W</b>	154 - 74	
	<b>N</b>	165 - 79	

**Elektronik**

<b>89419</b> ON/OFF 1 - 2 art. 65 x 74 x h 27	<b>89421</b> ON/OFF 3 - 6 art. 65 x 74 x h 27	<b>99183</b> ON/OFF 6 - 12 art. 80 x 100 x h 31	<b>83100</b> DALI 1 - 14 art. 54 x 121 x h 26
--	--	--	--

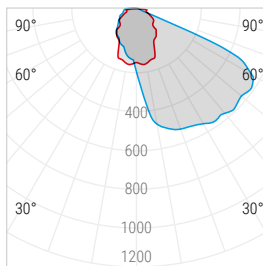
**Step66** | 176-264 V AC | powerLED | 1 W DC - 1,5 W AC



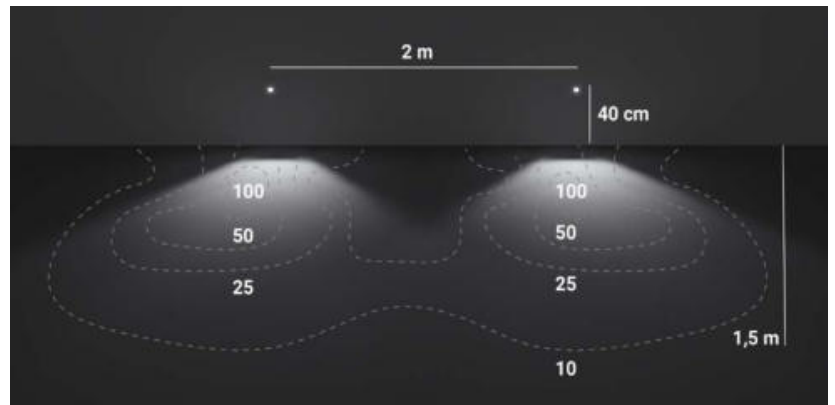
	Cct	lm S - D	Opt
<b>OP 76688</b>	<b>M</b>	145 - 70	<b>07</b>
	<b>W</b>	154 - 74	
	<b>N</b>	165 - 79	

**Integrated driver**

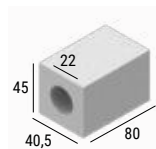
**Die photometrischen Kurven beziehen sich auf Step66 1,5W (76688)**



— C0/C180 — C90/C270  
**Optic 07** Asymmetric



**Einbaugeschäse**



**WH 83181**

Template for concrete casting

**suitable for:** Step66

**Step lights**

**200**

Colors	Cct	Optics
<b>OP</b> Opaline	<b>M</b> 2700 <b>W</b> 3000	<b>N</b> 4000 <b>07</b> Asymmetric







# ENVELOPE\_RW

INTEGRATED DRIVER



# ENVELOPE\_RW, JETZT IST DER TREIBER IN NUR 28 MILLIMETERN ENTHALTEN

Die Envelope-Familie wird ergänzt durch Envelope\_RW, eine neue runde Orientierungsleuchte mit einem in die Struktur integrierten Treiber mit einem Überstand von nur 28 Millimetern, das direkt an das Stromnetz angeschlossen werden kann. Sie erscheint als ein einziges kompaktes Element mit einem saubereren und minimalistischen Erscheinungsbild, die reinen geometrischen Formen beleuchten den Raum sanft und schaffen ein eindrucksvolles Gefühl der Tiefe sowohl im Innen- als auch im Außenbereich. Erhältlich in vier Ausführungen, White, Grey, Black Grey, Dark Brown, zwei Farbtemperaturen 3000K und 4000K und zwei Leistungen 1,6W für einen weicheren Effekt und 2,5W für einen prägnanteren Effekt.



White



Grey



Black Grey



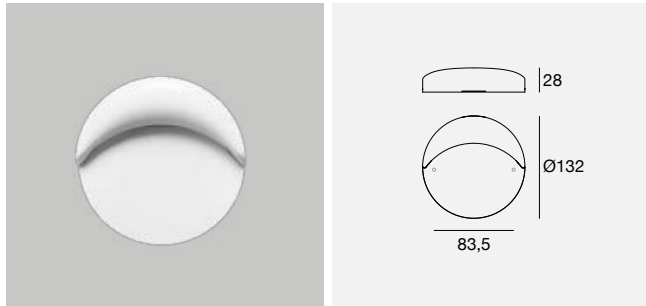
Dark Brown

## Vereinfachte Installation

Die Envelope\_RW-Modelle können mit der universellen 503 Unterputzdose an der Wand montiert werden. Die Befestigung ist schnell und einfach, die Schrauben sind völlig unsichtbar und machen die Leuchte zu einem integralen Bestandteil der Architektur. Möglichkeit der direkten Befestigung an der Oberfläche.







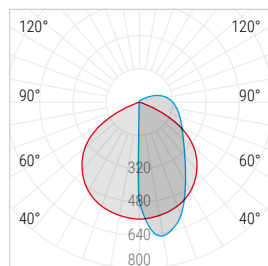
1 W DC - 1,6 W AC		Cct	lm S - D	Opt
WH	77040	W	181 - 76	07
GR	77041	N	189 - 79	
BG	77042			
DB	77043			

2 W DC - 2,5 W AC		Cct	lm S - D	Opt
WH	77044	W	370 - 156	07
GR	77045	N	390 - 162	
BG	77046			
DB	77047			

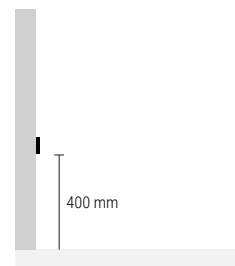
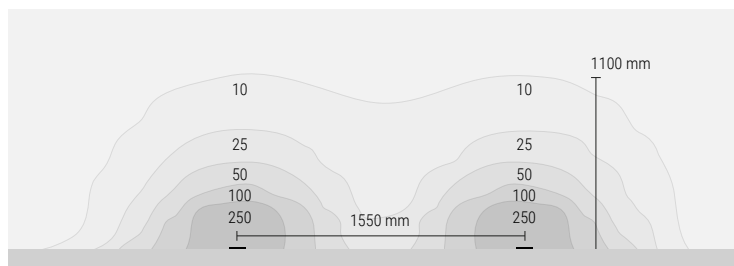
### Schmaler Blickwinkel und Sehkomfort

Die versenkte Lichtquelle ist nicht sichtbar, so dass die Leuchte vollständig abgeschirmt ist: Das Auge sieht und schätzt nur die saubere und angenehme Emission, in einer leicht asymmetrischen Position lenkt sie den Strahl auf den Gehbereich.

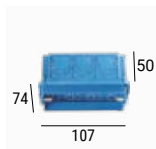
Die photometrischen Kurven beziehen sich auf Envelope\_RW 2,5W (77044W07)



— C0/C180 — C90/C270  
Optic 07 Asymmetric



### Zubehör



503 98111

Einbaugehäuse  
(standard box mod.  
503)

suitable for: Envelope\_RW

### Step lights

204

### Colors

WH	White	BG	Black Grey
GR	Grey	DB	Dark Brown

### Cct

W	3000
N	4000

### Optics

07 Asymmetric





# ENVELOPE





# ELEGANZ UND WESENTLICHKEIT IN NUR 13 MILLIMETERN

Die Envelope-Produktfamilie wird mit neuen Leistungen ausgestattet und stellt Envelope\_R eine neue runde Wegmarkierung zur Seite, die als einzelnes kompaktes Element von nur 13 Millimetern mit einer sauberen und minimalen Ästhetik erscheint. Die klaren geometrischen Formen beleuchten sanft den Raum und schaffen einen suggestiven Sinn von Tiefe sowohl im Innen- als auch im Außenbereich. Erhältlich in vier Ausführungen, Weiß, Grau, Schwarzgrau, Dunkelbraun, zwei Farbtemperaturen 3000 K und 4000 K und zwei Leistungen 1,5 W für einen weicheren und 4 W für einen prägnanteren Effekt.

## Versenkte Optik und visueller Komfort

Die zurückversetzte Lichtquelle ist nicht sichtbar, daher ist die Leuchte vollständig abgeschirmt (Full Cut-off): Das Auge sieht und schätzt nur die saubere und angenehme Lichtemission, in einer leicht asymmetrischen Position richtet sie den Lichtkegel auf den Gehbereich.



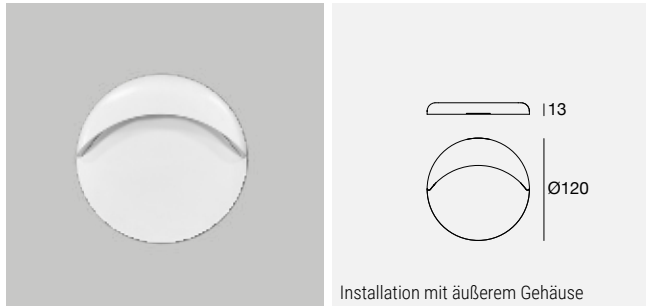
## Einfachere Installation

Die Modelle Envelope\_R und Envelope\_Q können mit der speziellen Universal-Unterputzdose 503 an der Wand verankert werden. Diese Befestigung erfolgt schnell und einfach, wobei die Schrauben nicht sichtbar sind und so das Gerät zu einem integralen Bestandteil der Architektur machen. Das Modell Envelope\_QW kann mit der mitgelieferten Spezialhalterung direkt auf der Oberfläche befestigt werden, ohne eine Unterputzdose verwenden zu müssen.



Envelope\_Q  
Envelope\_R

Envelope\_QW



1,5 W DC

	Cct	lm S - D	Opt
<b>WH</b> 76104	W	213 - 103	<b>07</b>
<b>GR</b> 76105	N	224 - 108	
<b>BG</b> 76106			
<b>DB</b> 76107			

**Elektronik**

<b>89488</b> ON/OFF 1 - 9 art. 80 x 100 x h 31	<b>89179</b> ON/OFF 1 - 15 art. 92 x 117 x h 38	<b>89359</b> ON/OFF 1 - 30 art. 115 x 140 x h 50	<b>99332</b> 0/1-10V 1 - 98 art. 60 x 158 x h 35	<b>99722</b> DALI 1 - 78 art. 63 x 191 x h 38
---	--	---	---	--



White

Black Grey

4 W DC

	Cct	lm S - D	Opt
<b>WH</b> 76090	W	468 - 227	<b>07</b>
<b>GR</b> 76091	N	490 - 237	
<b>BG</b> 76092			
<b>DB</b> 76093			

**Elektronik**

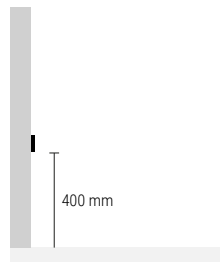
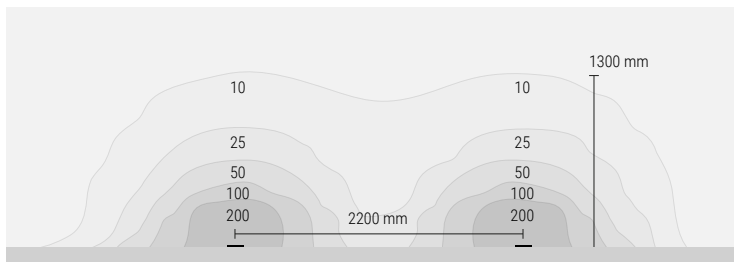
<b>89488</b> ON/OFF 1 - 3 art. 80 x 100 x h 31	<b>89179</b> ON/OFF 1 - 5 art. 92 x 117 x h 38	<b>89359</b> ON/OFF 1 - 11 art. 115 x 140 x h 50	<b>99332</b> 0/1-10V 1 - 35 art. 60 x 158 x h 35	<b>99722</b> DALI 1 - 26 art. 63 x 191 x h 38
---	---	---	---	--



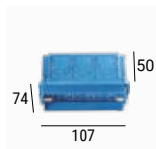
Grey

Dark Brown

**Envelope\_R 4W (76090)**



**Zubehör**



**503 98111** Einbaugehäuse (standard box mod. 503)  
suitable for: Envelope\_R

Step lights

208

Colors

<b>WH</b> White	<b>BG</b> Black Grey
<b>GR</b> Grey	<b>DB</b> Dark Brown

Cct

<b>W</b> 3000
<b>N</b> 4000

Optics

**07** Asymmetric







**Envelope\_Q** | topLED | 24 V DC



Installation mit äußerem Gehäuse

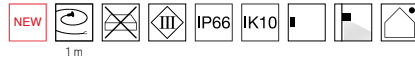
4 W DC

	WH	GR	BG	DB	Cct	lm S - D	Opt
	76098	76099	76100	76101	W	468 - 296	07
					N	490 - 310	

**Elektronik**

89488	89179	89359	99332	99722
ON/OFF 1 - 3 art. 80 x 100 x h 31	ON/OFF 1 - 5 art. 92 x 117 x h 38	ON/OFF 1 - 11 art. 115 x 140 x h 50	0/1-10V 1 - 35 art. 60 x 158 x h 35	DALI 1 - 26 art. 63 x 191 x h 38

**Envelope\_QW** | topLED | 24 V DC



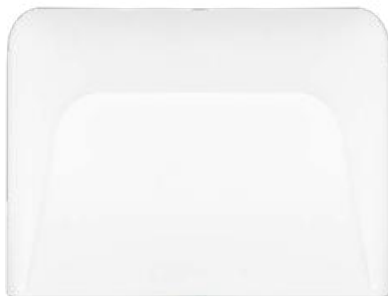
Montage mit Halterung

4 W DC

	WH	GR	BG	DB	Cct	lm S - D	Opt
	76094	76095	76096	76097	W	468 - 296	07
					N	490 - 310	

**Elektronik**

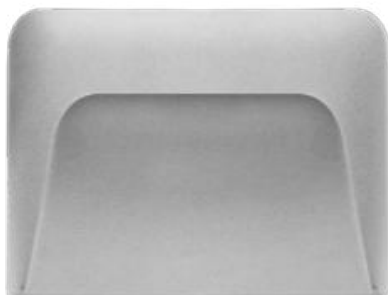
89488	89179	89359	99332	99722
ON/OFF 1 - 3 art. 80 x 100 x h 31	ON/OFF 1 - 5 art. 92 x 117 x h 38	ON/OFF 1 - 11 art. 115 x 140 x h 50	0/1-10V 1 - 35 art. 60 x 158 x h 35	DALI 1 - 26 art. 63 x 191 x h 38



White



Black Grey

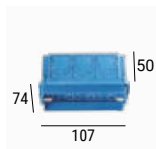


Grey



Dark Brown

**Zubehör**



503 98111

Einbaugehäuse  
(standard box mod.  
503)

suitable for: Envelope\_Q

Colors	Cct	Optics
WH White	W 3000	07 Asymmetric
GR Grey	N 4000	
BG Black Grey		
DB Dark Brown		

Step lights



# OPTIWALL

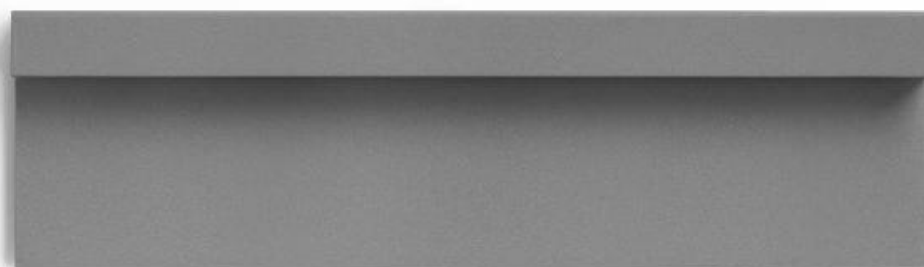




# EINE LICHTKASKADE IN WENIGEN MILLIMETERN DICKE

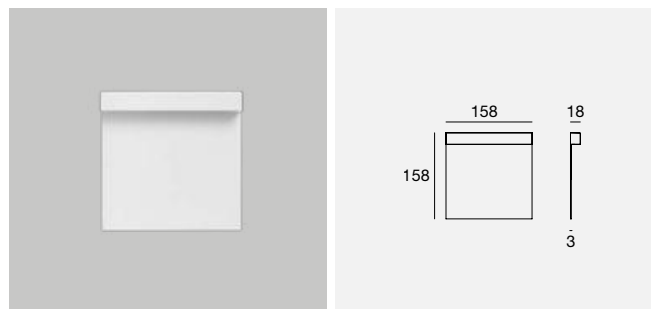
Die OPTIWALL ist eine innovative Orientierungsleuchte ohne Gehäuseboden und mit einer auf das Wesentliche reduzierten Dicke von nur 18 Millimetern für die Aufnahme der Quellen. Erhältlich in zwei Formaten, quadratisch und rechteckig, und drei Größen: 160x160, 160x84 und 295x84 mm ist das ideale und einfach zu installierende Gerät für Gehwege oder Außentreppe. Die versenkten Lichtquellen verbreiten dank des großen flachen Diffusors an der Unterseite eine üppige Lichtkaskade sowohl auf der horizontalen als auch auf der vertikalen Ebene. OPTIWALL, Indoor und Outdoor, ist Bug Rating 0 zertifiziert.

## OPTIWALL EIN GLEICHGEWICHT ZWISCHEN FORM UND FARBE



Grey

Optiwall | topLED | 24V CV - 3,5 W DC

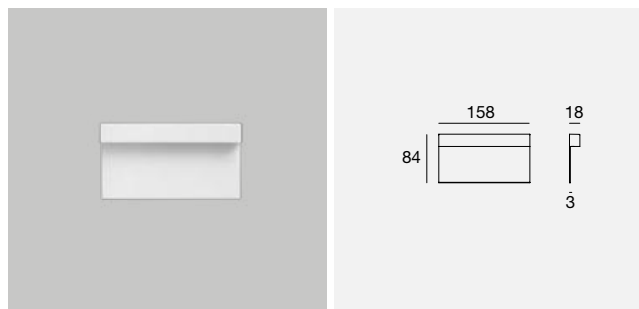
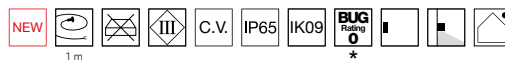


WH	77383	M	366 - 297	Opt
GR	77384	W	384 - 311	07
BG	77386	N	401 - 325	
DB	77385			

Elektronik

89488	89179	89359	99332	99722
ON/OFF 1 - 4 art. 100 x 80 x h 31	ON/OFF 1 - 6 art. 117 x 92 x h 38	ON/OFF 1 - 13 art. 140 x 115 x h 50	0/1-10V 1 - 42 art. 150 x 60 x h 35	DALI 1 - 26 art. 191 x 63 x h 38

Optiwall | topLED | 24V CV - 3,5 W DC

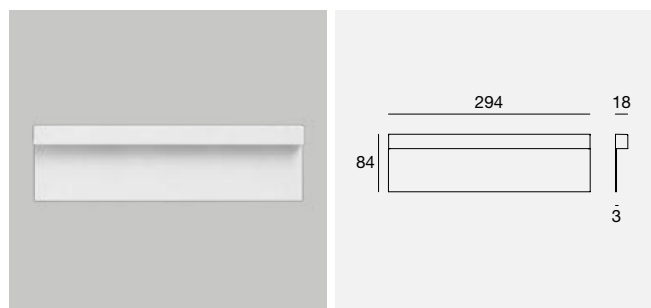


WH	77387	M	366 - 275	Opt
GR	77388	W <td>384 - 288</td> <td>07</td>	384 - 288	07
BG	77390	N <td>401 - 301</td> <td></td>	401 - 301	
DB	77389			

Elektronik

89488	89179	89359	99332	99722
ON/OFF 1 - 4 art. 100 x 80 x h 31	ON/OFF 1 - 6 art. 117 x 92 x h 38	ON/OFF 1 - 13 art. 140 x 115 x h 50	0/1-10V 1 - 42 art. 150 x 60 x h 35	DALI 1 - 26 art. 191 x 63 x h 38

Optiwall | topLED | 24V CV - 7 W DC



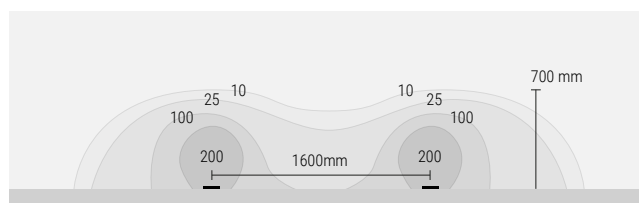
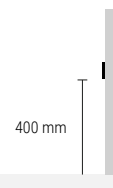
WH	77370	M	732 - 576	Opt
GR	77371 <td>W <td>767 - 605</td> <td>07</td> </td>	W <td>767 - 605</td> <td>07</td>	767 - 605	07
BG	77373 <td>N <td>803 - 632</td> <td></td> </td>	N <td>803 - 632</td> <td></td>	803 - 632	
DB	77372 <td></td> <td></td> <td></td>			

Elektronik

89179	89359	99331	99332	99722
ON/OFF 1 - 3 art. 92 x 117 x h 38	ON/OFF 1 - 6 art. 115 x 140 x h 50	ON/OFF 1 - 21 art. 150 x 60 x h 35	0/1-10V 1 - 21 art. 150 x 60 x h 35	DALI 1 - 17 art. 191 x 63 x h 38

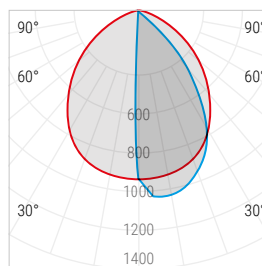


\* BUG rating 0:  
Only for the finishes  
Black Grey and Dark Brown



Optiwall 3,5W (77389W07)

Die photometrischen Kurven  
beziehen sich auf Optiwall  
3,5W (77389W07)



Optic 07 Asymmetric

Step lights

Colors

WH	White	BG	Black Grey
GR	Grey	DB	Dark Brown

Cct

M	2700	N	4000
W	3000		

Optics

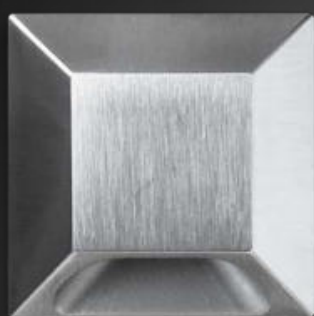
07	Asymmetric
----	------------





# ALCOR

INTEGRATED DRIVER



40 mm



65 mm

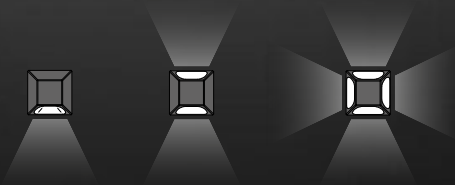
Scale 1:1

# SPEKTAKULÄRE LICHTER, UM EINEN DURCHGANG ZU MARKIEREN

Alcor ist eine Produktreihe von Einbau-  
Wegmarkierungsleuchten mit dem  
Schutzgrad IP67, die sich durch extrem kleine  
Abmessungen auszeichnen. Darüber hinaus  
ist das Netzteil in die Struktur integriert,  
wodurch sie direkt an die Stromversorgung  
angeschlossen werden können, was die  
Installation erheblich erleichtert.

Der Körper besteht aus dem Stahl AISI 316  
L und ermöglicht eine Befahrbarkeit von bis  
zu 2000 kg. Es sind runde oder quadratische  
Versionen mit 180°-Fenster, schmalem  
Fenster, 2 Fenstern oder 4 Fenstern erhältlich,  
mit denen Sie einen Weg mit faszinierenden  
Lichteffekten hervorheben können.

Alcor\_Q lighting effect



Alcor\_R lighting effect



**Alcor\_R** | powerLED | 198-264 V AC | 1,6 W DC - 3 W AC



ST	83558	Cct	Im S - Im D	Opt
		<b>M</b>	233 - 36	<b>18</b>
		<b>W</b>	249 - 39	
		<b>N</b>	266 - 42	

Pag. 219 Einbaugehäuse

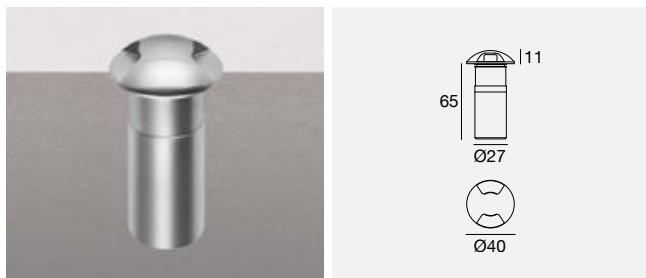
**Alcor\_R1** | powerLED | 198-264 V AC | 1,6 W DC - 3 W AC



ST	83559	Cct	Im S - Im D	Opt
		<b>M</b>	233 - 13	<b>18</b>
		<b>W</b>	249 - 14	
		<b>N</b>	266 - 15	

Pag. 219 Einbaugehäuse

**Alcor\_R2** | powerLED | 198-264 V AC | 1,6 W DC - 3 W AC



ST	83560	Cct	Im S - Im D	Opt
		<b>M</b>	233 - 26	<b>18</b>
		<b>W</b>	249 - 28	
		<b>N</b>	266 - 30	

Pag. 219 Einbaugehäuse

**Alcor\_R4** | powerLED | 198-264 V AC | 1,6 W DC - 3 W AC

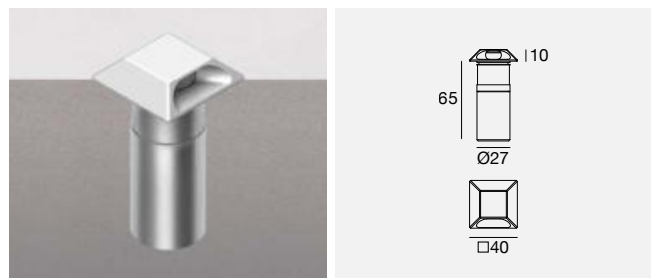


ST	83561	Cct	Im S - Im D	Opt
		<b>M</b>	233 - 52	<b>18</b>
		<b>W</b>	249 - 56	
		<b>N</b>	266 - 60	

Pag. 219 Einbaugehäuse



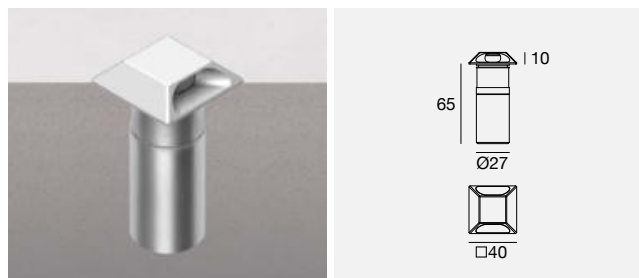
**Alcor\_Q1** | powerLED | 198-264 V AC | 1,6 W DC - 3 W AC



ST	83562	Cct	Im S - Im D	Opt
		<b>M</b>	233 - 19	<b>18</b>
		<b>W</b>	249 - 21	
		<b>N</b>	266 - 22	

Pag. 219 Einbaugehäuse

**Alcor\_Q2** | powerLED | 198-264 V AC | 1,6 W DC - 3 W AC



ST	83563	Cct	Im S - Im D	Opt
		<b>M</b>	233 - 39	<b>18</b>
		<b>W</b>	249 - 42	
		<b>N</b>	266 - 45	

Pag. 219 Einbaugehäuse

**Alcor\_Q4** | powerLED | 198-264 V AC | 1,6 W DC - 3 W AC



ST	83564	Cct	Im S - Im D	Opt
		<b>M</b>	233 - 78	<b>18</b>
		<b>W</b>	249 - 84	
		<b>N</b>	266 - 90	

Pag. 219 Einbaugehäuse

**Einbaugehäuse**



**PVC 84918**

Einbaugehäuse

**suitable for:** Alcor\_R / Alcor\_R1 / Alcor\_R2  
Alcor\_R4 / Alcor\_Q1 / Alcor\_Q2 / Alcor\_Q4

Colors	Cct	Optics
ST Steel	<b>M</b> 2700 <b>N</b> 4000 <b>W</b> 3000	<b>18</b> Radial

# ASTROPEK

220-240 V



# EINS, ZWEI ODER VIER: FÜR JEDEN DURCHGANG GEEIGNET

Astropek wird erneuert und erweitert sein Installationspotential, dank des speziellen Sockels ist es möglich, sie auch in heiklen und komplexen Kontexten wie historischen Zentren zu platzieren. Der innovative Kegelstumpfsockel erleichtert und beschleunigt die Positionierung und die Verdrahtung ohne Verwendung des Außengehäuses. Die Leuchte kann direkt an das Stromnetz angeschlossen werden und wurde mit einer LED-Quelle mit hoher Effizienz und Helligkeit entwickelt. Astropek kann bis 2500 kg gefahren werden und ist mit einer, zwei oder vier Emissionen erhältlich.



Astropek\_1



Astropek\_2



Astropek\_4

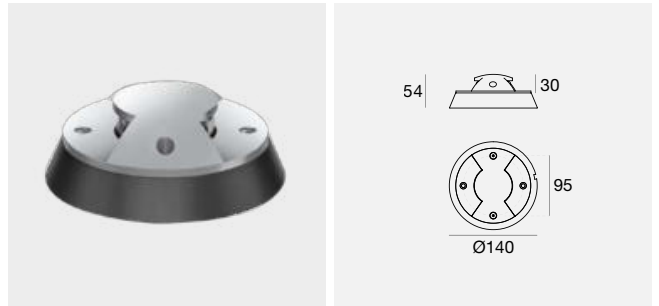
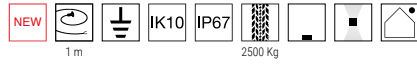


### Astropek\_1 | arrayLED | 220-240 V AC | 7 W AC



	Cct	lm S - D	Opt
GR 76698	W	865 - 74	12
	N	870 - 74	

### Astropek\_2 | arrayLED | 220-240 V AC | 7 W AC



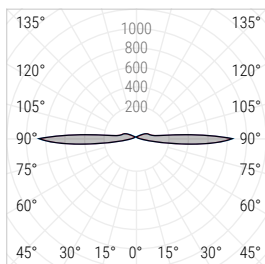
	Cct	lm S - D	Opt
GR 76699	W	865 - 148	12
	N	870 - 148	

### Astropek\_4 | arrayLED | 220-240 V AC | 7 W AC



	Cct	lm S - D	Opt
GR 76700	W	865 - 158	12
	N	870 - 158	

Die photometrischen Kurven  
beziehen sich auf Astropek\_2  
7W (76699)



— C0/C180 — C90/C270  
Optic 12 EW.Flood

#### Step lights

# 222

Colors	Cct	Optics
GR Grey	W 3000 N 4000	12 EW.Flood



# FOOTPAD





# FOOTPAD DIE ULTRAFLACHE ORIENTIERUNGSLEUCHE, DER 360 GRAD LEUCHTET

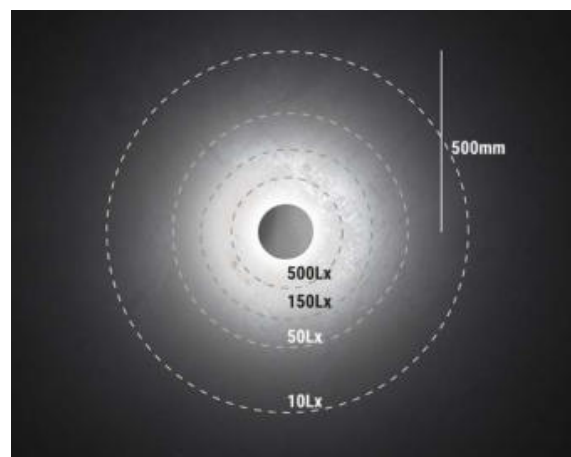
Serie von IP67-Bodenleuchten, die sich durch eine ultraflache Struktur aus Edelstahl AISI 316 mit einem Vorsprung von nur 20 mm auszeichnen. Sie ist in zwei Formen und zwei Elektrifizierungen erhältlich und wurde für eine 360°-Beleuchtung auf dem Boden konzipiert. Er eignet sich für die Beleuchtung von Durchgängen und schafft gleichzeitig beeindruckende Lichteffekte. Footpad wird direkt auf der Oberfläche installiert, ohne die Hilfe von Gegenkassetten. Die robusten und zuverlässigen Materialien garantieren eine Schlagfestigkeit von IK10.



< Private project | Verona, Italy



**Footpad\_R**  
3000K  
Diffused lighting

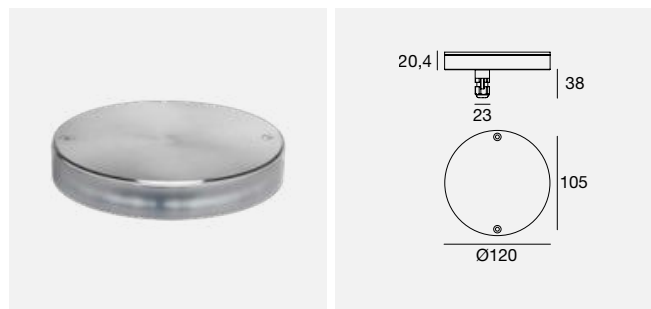


Footpad 5W (77451W00)





Footpad\_R | arrayLED



C.C. 4,5 W DC - 500mA

ST	77453	Cct	Im S - Im D	Opt
		<b>M</b>	646 - 199	<b>00</b>
		<b>W</b>	673 - 208	
		<b>N</b>	711 - 219	

Elektronik

99181	99185	83101
ON/OFF 1 - 2 art. 100 x 80 x h 31	ON/OFF 2 - 4 art. 117 x 92 x h 38	DALI 1 - 4 art. 121 x 53 x h 26

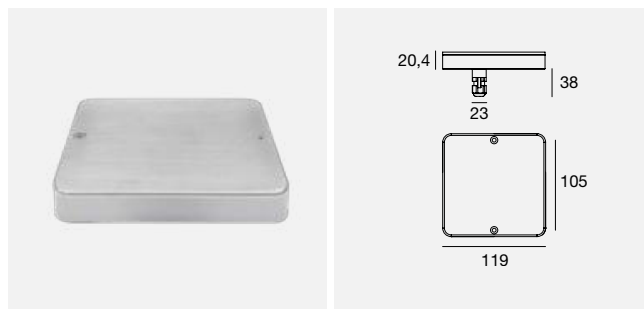
C.V. 5 W DC - 24 V DC

ST	77451	Cct	Im S - Im D	Opt
		<b>M</b>	646 - 199	<b>00</b>
		<b>W</b>	673 - 208	
		<b>N</b>	711 - 219	

Elektronik

89488	89179	89359	99332	99722
ON/OFF 1 - 2 art. 100 x 80 x h 31	ON/OFF 1 - 4 art. 117 x 92 x h 38	ON/OFF 1 - 9 art. 140 x 115 x h 50	0/1-10V 1 - 29 art. 150 x 60 x h 35	DALI 1 - 23 art. 191 x 63 x h 38

Footpad\_Q | arrayLED



C.C. 4,5 W DC - 500mA

ST	77454	Cct	Im S - Im D	Opt
		<b>M</b>	646 - 199	<b>00</b>
		<b>W</b>	673 - 208	
		<b>N</b>	711 - 219	

Elektronik

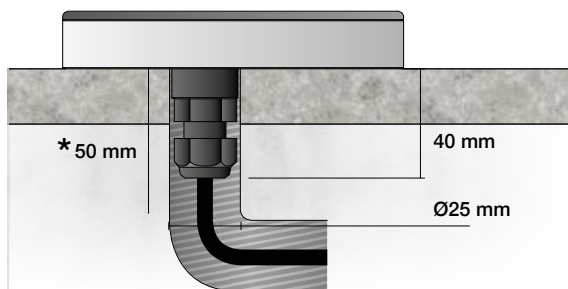
99181	99185	83101
ON/OFF 1 - 2 art. 100 x 80 x h 31	ON/OFF 2 - 4 art. 117 x 92 x h 38	DALI 1 - 4 art. 121 x 53 x h 26

C.V. 5 W DC - 24 V DC

ST	77452	Cct	Im S - Im D	Opt
		<b>M</b>	646 - 199	<b>00</b>
		<b>W</b>	673 - 208	
		<b>N</b>	711 - 219	

Elektronik

89488	89179	89359	99332	99722
ON/OFF 1 - 2 art. 100 x 80 x h 31	ON/OFF 1 - 4 art. 117 x 92 x h 38	ON/OFF 1 - 9 art. 140 x 115 x h 50	0/1-10V 1 - 29 art. 150 x 60 x h 35	DALI 1 - 23 art. 191 x 63 x h 38



\* Vor der Biegung des Kabels einzuhaltender Abstand

Position der Installationslöcher für Kabeleinführung und Kabelverschraubung

Die Modelle Footpad\_R und Footpad\_Q werden mit speziellen Anti-Vandalismus-Schrauben im Boden verankert.



Gehäuse aus rostfreiem Stahl AISI 316L

Diffusor aus Polycarbonat



Colors	Cct	Optics
ST Steel	<b>M</b> 2700 <b>N</b> 4000 <b>W</b> 3000	<b>00</b> Diffused





**BUZZER**

# EINE NEUE LEUCHTSÄULE, DIE DAS KONZEPT DES SEHKOMFORTS MIT UMHÜLLENDEM LICHT UND OHNE SCHATTENBEREICHE REVOLUTIONIERT

Buzzer ist die neue Leuchtsäule zur Beleuchtung von Fußgänger- oder Fahrwegen und zeitgenössischen Landschaftsprojekten. In vier Höhen und drei Durchmessern erhältlich, ist sie eine flexible Außenleuchte, die ideal ist, um auf alle Bedürfnisse des Planers einzugehen. Die Quelle, die vollständig unter dem Kopf platziert ist, verleiht Buzzer einen sehr hohen blendfreien Sehkomfort. Die Leuchtsäule beleuchtet den Boden mit 2 Öffnungen (180°) oder einer Öffnung (360°) ohne höhere Streuung und bietet dank ihrer besonderen Optik eine breite Rundum-Lichtstreuung ohne Schattenbereiche an der Basis. Buzzer ist in drei neutralen Ausführungen erhältlich, perfekt für jede Umgebung im Freien: Grey, Black Grey und Dark Brown. Vier Farbtemperaturen erhältlich: 2200 K, 2700 K, 3000 K und 4000 K.





**Buzzer Pro**  
7,1 W AC  
3000K  
Optic Asymmetric 360°  
H 145 mm





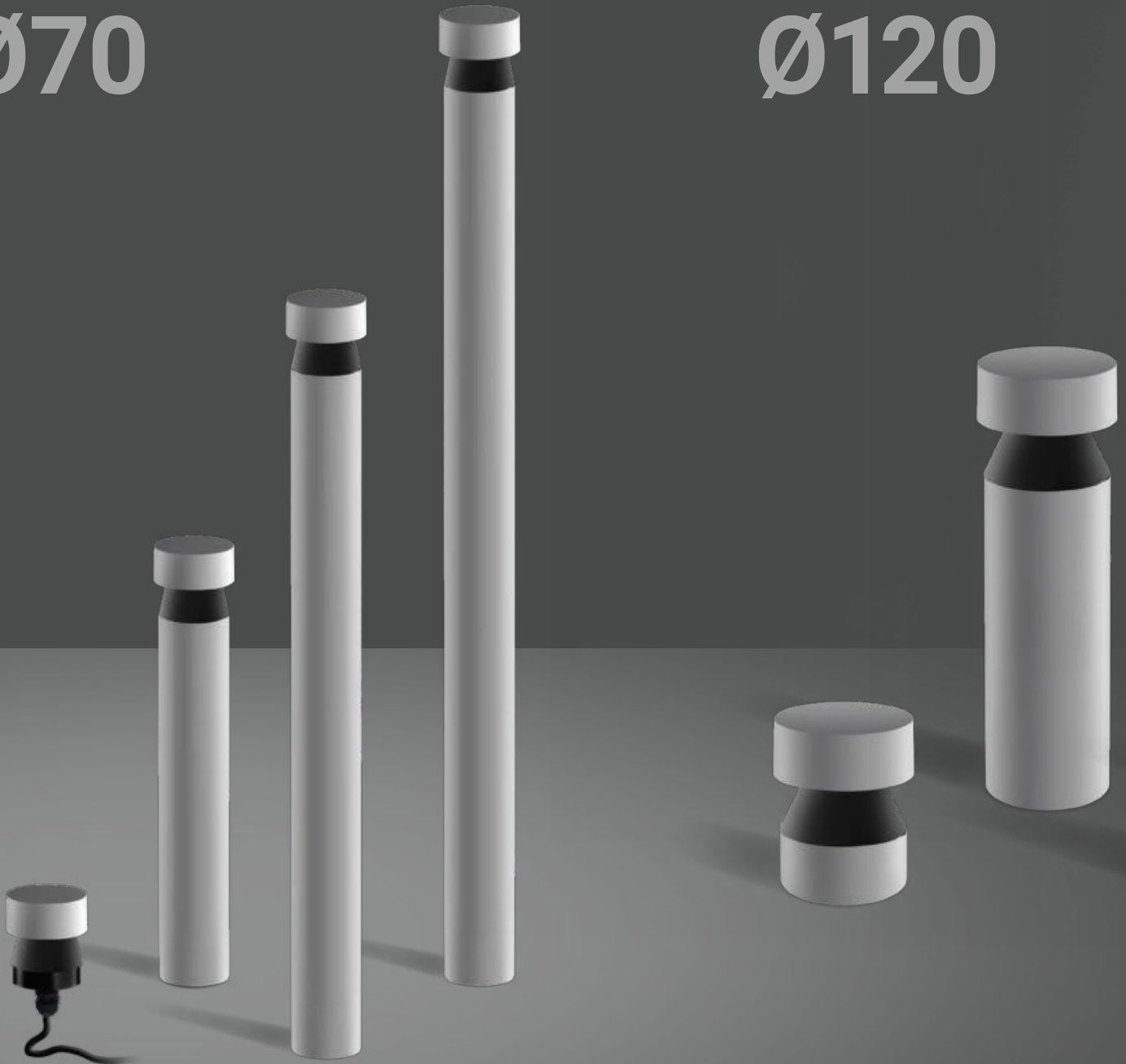
**Buzzer Pro**  
20,5 W AC  
3000K  
Optic Asymmetric 360°



# RANGE

Ø70

Ø120



**H87**

**Buzzer**  
7 W On-Off

**Buzzer Pro**  
8,5 W On-Off

**Optic**  
360° - 180°

**H400**

**Buzzer**  
7 W On-Off

**Buzzer Pro**  
8,5 W On-Off

**Optic**  
360° - 180°

**H700**

**Buzzer**  
7 W On-Off

**Buzzer Pro**  
8,5 W On-Off

**Optic**  
360° - 180°

**H900**

**Buzzer**  
7 W On-Off

**Buzzer Pro**  
8,5 W On-Off

**Optic**  
360° - 180°

**H145**

**Buzzer**  
7 W On-Off

**Buzzer Pro**  
6,5 W On-Off - DALI  
7,1 W On-Off

**Optic**  
360° - 180°

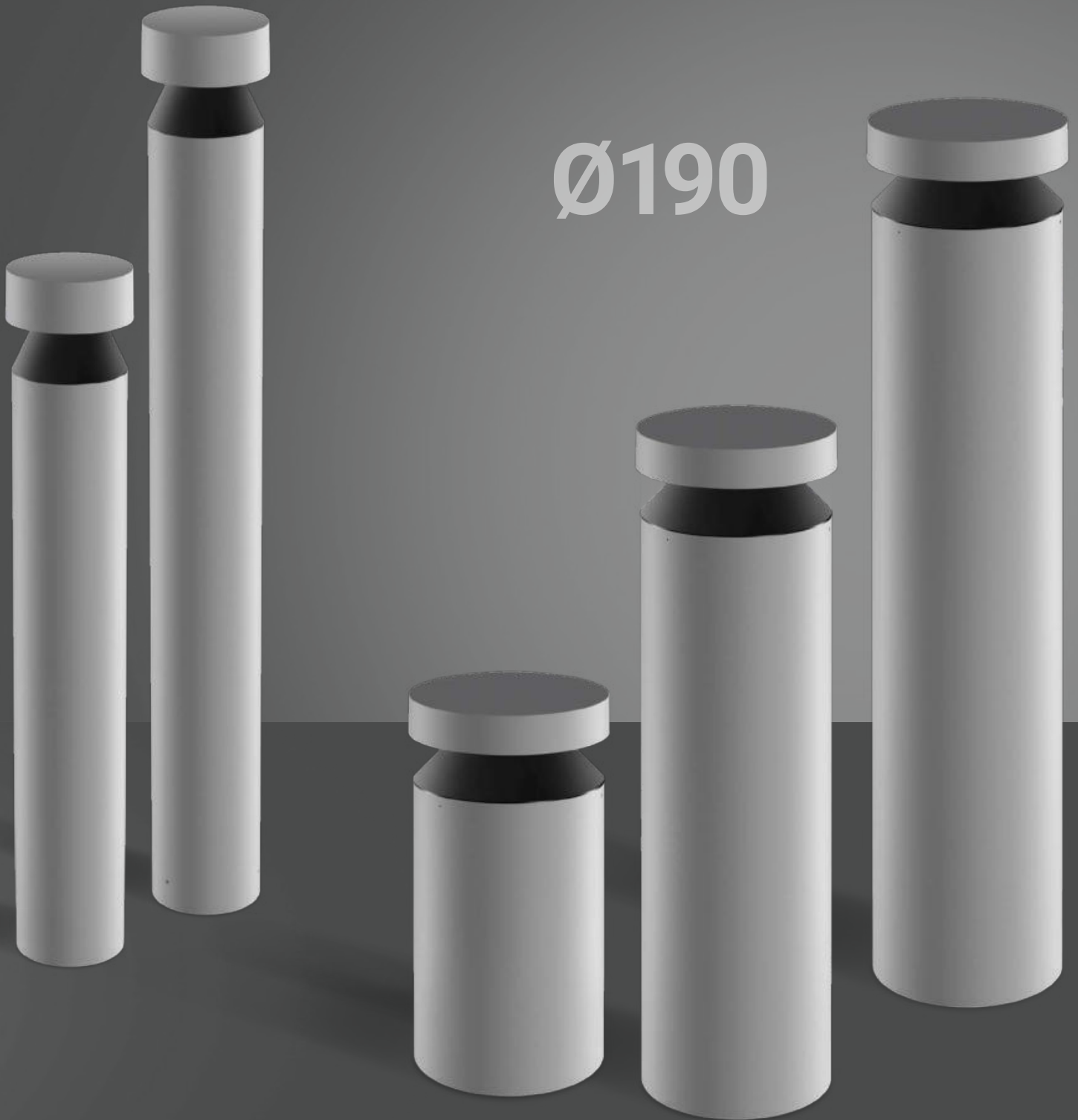
**H410**

**Buzzer**  
10 W On-Off

**Buzzer Pro**  
11 W On-Off  
11 W DALI 2

**Optic**  
360° - 180°

Ø190



**H710**  
**Buzzer**  
10 W On-Off  
**Buzzer Pro**  
11 W On-Off  
11 W DALI 2  
**Optic**  
360° - 180°

**H910**  
**Buzzer**  
10 W On-Off  
**Buzzer Pro**  
11 W On-Off  
11 W DALI 2  
**Optic**  
360° - 180°

**H400**  
**Buzzer Pro**  
20,5 W On-Off  
20,5 W DALI 2  
**Optic**  
360°

**H700**  
**Buzzer Pro**  
20,5 W On-Off  
20,5 W DALI 2  
**Optic**  
360°

**H900**  
**Buzzer Pro**  
20,5 W On-Off  
20,5 W DALI 2  
**Optic**  
360°



## OPTICAL COMPARTMENT



360° optic



180° optic

## FINITURES



Grey



Dark Brown



Black Grey

## RELAMPING KIT

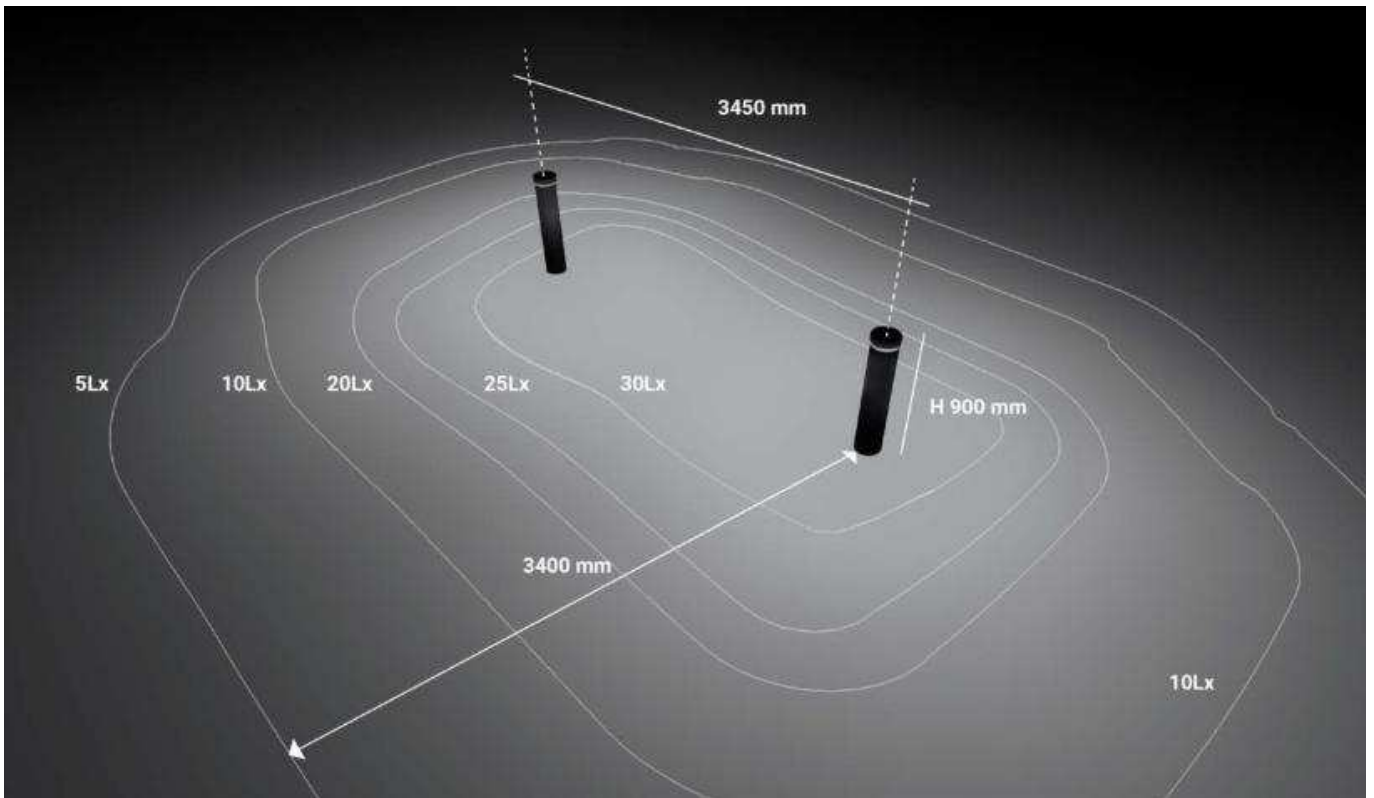
For poles with a diameter of 60 mm external, 56 mm internal



**Step 01**  
Removal of old  
mounted fixture

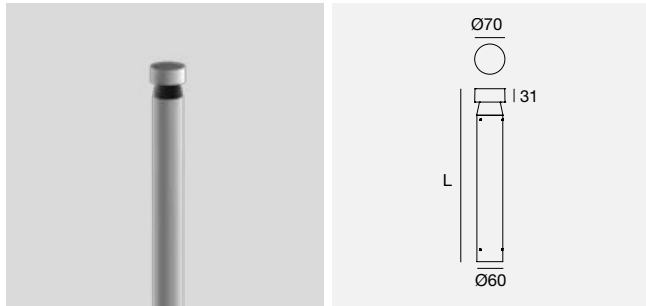
**Step 02**  
Connection of the relamping kit with the  
waterproof (oppure puoi usare watertight)  
connector (included)

**Step 03**  
Press-fit insertion of  
the relamping kit



BUZZER Ø190 mm | H900 mm | 20,5 W AC | 3000K

Buzzer | arrayLED | 220 V AC



L 400 - 7 W AC

	Cct	Im S - Im D	Opt
BG 76874	W	865 - On req	00
GR 76875	N	870 - On req	18
DB 76876			

L 700 - 7 W AC

	Cct	Im S - Im D	Opt
BG 76878	W	865 - On req	00
GR 76879	N	870 - On req	18
DB 76880			

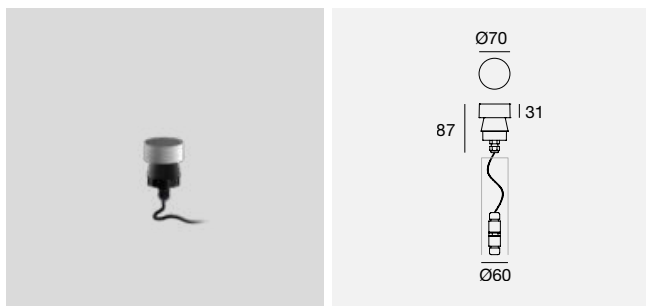
L 900 - 7 W AC

	Cct	Im S - Im D	Opt
BG 76882	W	865 - On req	00
GR 76883	N	870 - On req	18
DB 76884			

Pag. 238 Zubehör

Available from April 2023

Buzzer | Kit relamping | arrayLED | 220 V AC

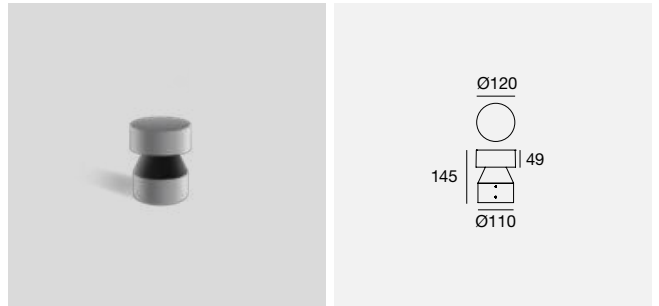
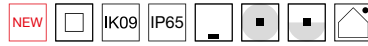


7 W AC

	Cct	Im S - Im D	Opt
BG 77187	W	865 - On req	00
GR 77188	N	870 - On req	18
DB 77189			

Available from April 2023

Buzzer | arrayLED | 220 V AC



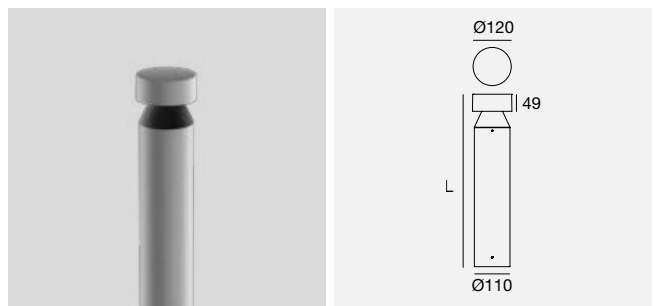
7 W AC

	Cct	Im S - Im D	Opt
BG 76886	W	865 - On req	00
GR 76887	N	870 - On req	18
DB 76888			

Pag. 239 Zubehör

Available from April 2023

Buzzer | arrayLED | 220 V AC



L 410 - 10 W AC

	Cct	Im S - Im D	Opt
BG 76890	W	1065 - On req	00
GR 76891	N	1105 - On req	18
DB 76892			

L 710 - 10 W AC

	Cct	Im S - Im D	Opt
BG 76894	W	1065 - On req	00
GR 76895	N	1105 - On req	18
DB 76896			

L 910 - 10 W AC

	Cct	Im S - Im D	Opt
BG 76898	W	1065 - On req	00
GR 76899	N	1105 - On req	18
DB 76900			

Pag. 239 Zubehör

Available from April 2023



\* Only for Asymmetric 180° optics (18)

Bollards

236

Colors

BG	Black/Grey	DB	Dark Brown
GR	Grey		


Cct

W	3000
N	4000

Optics

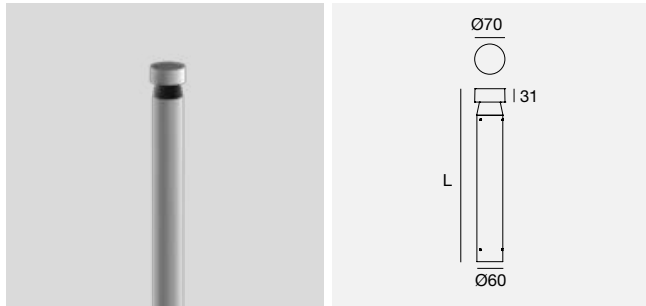
00	Asymmetric 360°
18	Asymmetric 180°





**Buzzer**  
10 W AC  
4000K  
Optic Asymmetric 360°  
BUG rating 0

**Buzzer Pro** | arrayLED | 220-240 V AC



L 400 - 6,5 W DC - 8,5 W AC

	Col	Cct	Im S - Im D	Opt
<b>C00007</b>	<b>BG</b>	<b>A</b>	746 - On req	<b>RD</b>
On-Off	<b>GG</b>	<b>M</b>	881 - On req	<b>SR</b>
	<b>DB</b>	<b>W</b>	918 - On req	
	<b>N</b>		975 - On req	

L 700 - 6,5 W DC - 8,5 W AC

	Col	Cct	Im S - Im D	Opt
<b>C00008</b>	<b>BG</b>	<b>A</b>	746 - On req	<b>RD</b>
On-Off	<b>GG</b>	<b>M</b>	881 - On req	<b>SR</b>
	<b>DB</b>	<b>W</b>	918 - On req	
	<b>N</b>		975 - On req	

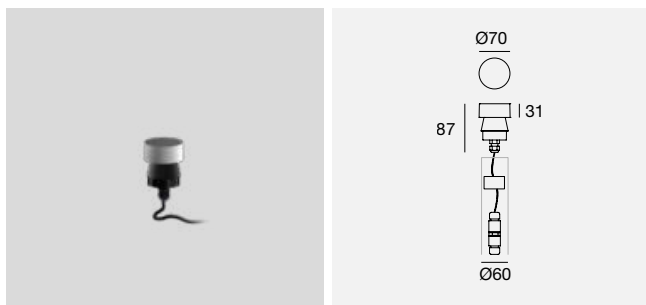
L 900 - 6,5 W DC - 8,5 W AC

	Col	Cct	Im S - Im D	Opt
<b>C00009</b>	<b>BG</b>	<b>A</b>	746 - On req	<b>RD</b>
On-Off	<b>GG</b>	<b>M</b>	881 - On req	<b>SR</b>
	<b>DB</b>	<b>W</b>	918 - On req	
	<b>N</b>		975 - On req	

**Pag. 238 Zubehör**

Available from April 2023

**Buzzer Pro** | Kit relamping | arrayLED | 220-240 V AC

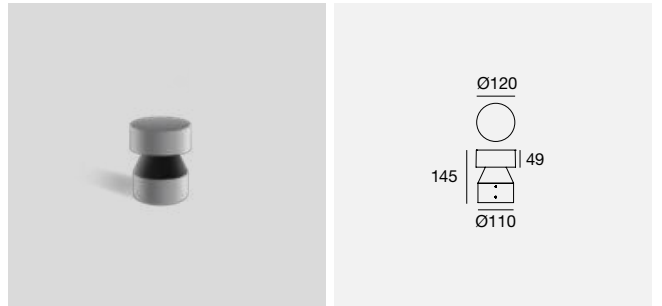
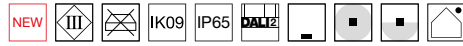


6,5 W DC - 8,5 W AC

	Col	Cct	Im S - Im D	Opt
<b>C00010</b>	<b>BG</b>	<b>A</b>	746 - On req	<b>RD</b>
On-Off	<b>GG</b>	<b>M</b>	881 - On req	<b>SR</b>
	<b>DB</b>	<b>W</b>	918 - On req	
	<b>N</b>		975 - On req	

Available from April 2023

**Buzzer Pro** | arrayLED | 350mA



C.C. 6,5 W DC

	Col	Cct	Im S - Im D	Opt
<b>C00017</b>	<b>BG</b>	<b>A</b>	651 - On req	<b>RD</b>
	<b>GG</b>	<b>M</b>	773 - On req	<b>SR</b>
	<b>DB</b>	<b>W</b>	806 - On req	
	<b>N</b>		851 - On req	

**Elektronik**

89421	99183	83100
ON/OFF 1 art. 65 x 74 x h 27	ON/OFF 1 - 2 art. 80 x 100 x h 31	DALI 1 - 2 art. 54 x 121 x h 26

**Pag. 239 Zubehör**

Available from April 2023

**Buzzer Pro** | arrayLED | 220-240 V AC



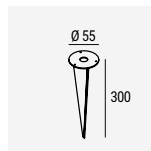
5,4 W DC - 7,1 W AC

	Col	Cct	Im S - Im D	Opt
<b>C00018</b>	<b>BG</b>	<b>A</b>	651 - On req	<b>RD</b>
On-Off	<b>GG</b>	<b>M</b>	773 - On req	<b>SR</b>
	<b>DB</b>	<b>W</b>	806 - On req	
	<b>N</b>		851 - On req	

**Pag. 239 Zubehör**

Available from April 2023

**Zubehör**



**ST W-F500001**

Pfahl aus Stahl 300 mm

suitable for: Buzzer Ø70 - Buzzer Pro Ø70

**Bollards**

**238**

**Colors**

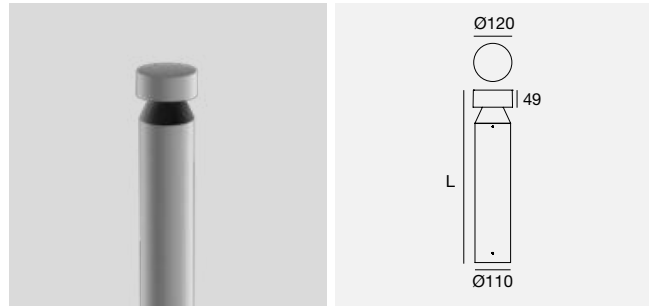
<b>BG</b> Black/Grey	<b>DB</b> Dark Brown
<b>GG</b> Grey	

**Cct**

<b>A</b> 2200	<b>W</b> 3000
<b>M</b> 2700	<b>N</b> 4000

**Optics**

<b>RD</b> Asymmetric 360°
<b>SR</b> Asymmetric 180°



L 410 - 9,3 W DC - 11 W AC

	Col	Cct	lm S - lm D	Opt
<b>C00011</b> On-Off	BG	A	1011 - On req	RD
	GG	M	1193 - On req	SR
	DB	W	1244 - On req	
<b>C00014</b> DALI		N	1313 - On req	

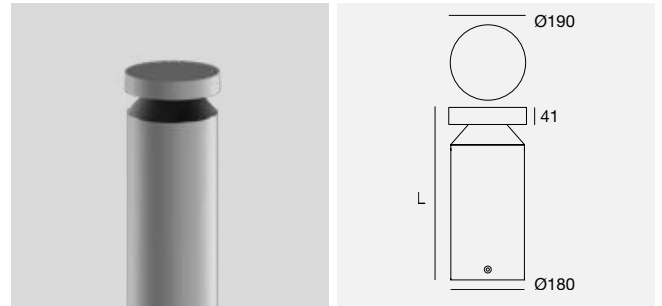
L 710 - 9,3 W DC - 11 W AC

	Col	Cct	lm S - lm D	Opt
<b>C00012</b> On-Off	BG	A	1011 - On req	RD
	GG	M	1193 - On req	SR
	DB	W	1244 - On req	
<b>C00015</b> DALI		N	1313 - On req	

L 910 - 9,3 W DC - 11 W AC

	Col	Cct	lm S - lm D	Opt
<b>C00013</b> On-Off	BG	A	1011 - On req	RD
	GG	M	1193 - On req	SR
	DB	W	1244 - On req	
<b>C00016</b> DALI		N	1313 - On req	

Pag. 239 Zubehör  
Available from April 2023



L 400 - 18 W DC - 20,5 W AC

	Col	Cct	lm S - lm D	Opt
<b>C00022</b> On-Off	BG	A	2345 - On req	RD
	GG	M	2674 - On req	
	DB	W	2785 - On req	
<b>C00019</b> DALI		N	2939 - On req	

L 700 - 18 W DC - 20,5 W AC

	Col	Cct	lm S - lm D	Opt
<b>C00023</b> On-Off	BG	A	2345 - On req	RD
	GG	M	2674 - On req	
	DB	W	2785 - On req	
<b>C00020</b> DALI		N	2939 - On req	

L 900 - 18 W DC - 20,5 W AC

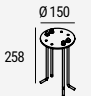
	Col	Cct	lm S - lm D	Opt
<b>C00024</b> On-Off	BG	A	2345 - On req	RD
	GG	M	2674 - On req	
	DB	W	2785 - On req	
<b>C00021</b> DALI		N	2939 - On req	

Pag. 239 Zubehör  
Available from April 2023

## Wie man ein Produkt konfiguriert: Führer für die Zusammensetzung des fertigen Codes

	Col	Cct	lm S - lm D	Opt	<b>C00013 + GG + W + RD = C00013GGWRD</b>					
<b>C00013</b> On-Off	BG	A	746 - On req	RD	1° Artikel-Nr. Produkt	2° Artikel-Nr. Ausführung	3° Artikel-Nr. Produkt	4° Artikel-Nr. Optik	Artikel-Nr. der fertigen Einheit	
	GG	M	881 - On req	SR						
	DB	W	918 - On req							
		N	975 - On req							

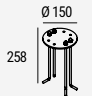
### Zubehör



**ST W-F900001** Spannkabel

suitable for: Buzzer Ø110 - Buzzer Pro Ø110

### Zubehör



**ST W-F900002** Spannkabel

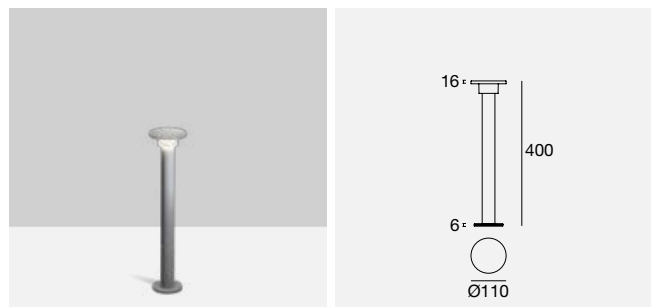
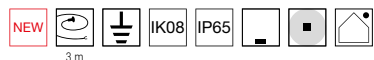
suitable for: Buzzer Ø180 - Buzzer Pro Ø180

Colors	Cct	Optics	Bollards
BG Black/Grey	A 2200	RD Asymmetric 360°	239
GG Grey	M 2700	SR Asymmetric 180°	

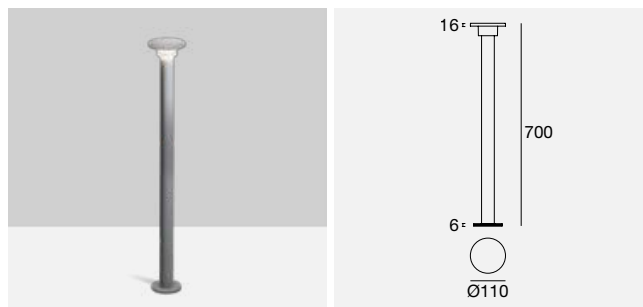


# NAIL





	Cct	lm S - lm D	Opt
BG 76870	W	865 - 338	00
DB 76871	N	870 - 338	
GR 76872			
SN 76873			



	Cct	lm S - lm D	Opt
BG 76914	W	865 - 338	00
DB 76915	N	870 - 338	
GR 76916			
SN 76917			

Die Nail-Kollektion wird durch einen neuen Bollard mit festem Stiel, zwei Höhen, 400 Millimeter und 700 Millimeter, und vier speziellen Oberflächen vervollständigt. Die Leuchte kann direkt an das Stromnetz angeschlossen werden.

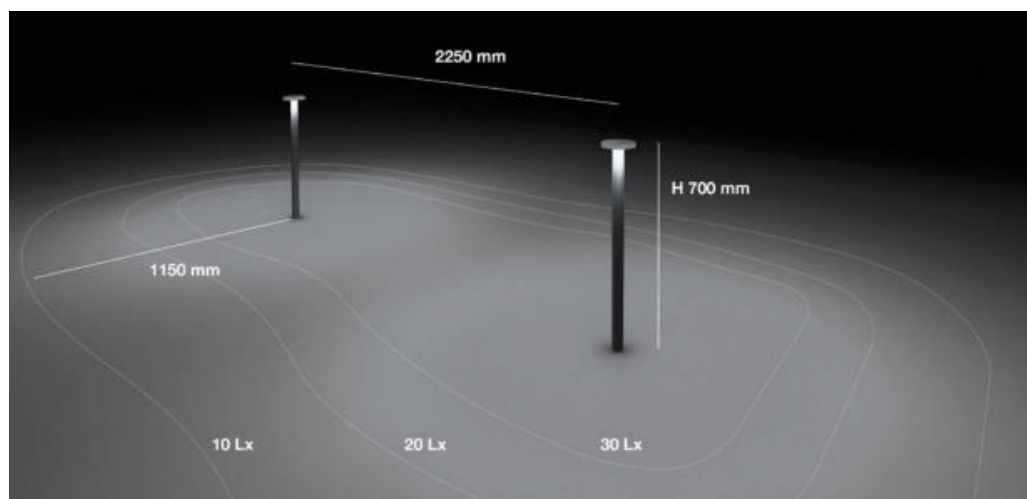


Black Grey

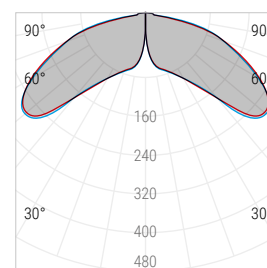
Dark Brown

Grey

Sand

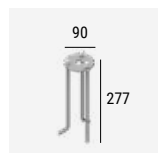


Die photometrischen Kurven beziehen sich auf Nail 7W (76914N00)



— C0/C180 — C90/C270  
Optic 00 Diffused

Zubehör



ST 83158 Spannkabel

suitable for: Nail

Colors	Cct	Optics
BG Black Grey	W 3000	00 Diffused
DB Dark Brown	N 4000	
GR Grey		
SN Sand		

**MK68**







# MK68 MACHT EINEN GROSSEN SCHRITT NACH VORNE

MK68 ist eine einstellbare Unterwasserleuchte mit der Schutzart IP68. Sie wurde entwickelt, um besondere Lichteffekte in Schwimmbädern, Wasserbecken oder Springbrunnen zu erzielen. Das revolutionäre ZeroAir-System verhindert definitiv die Bildung von Feuchtigkeit im Produkt. Erhältlich in zwei Größen mit rundem oder quadratischem Querschnitt, zwei Stärken und einer neuen Flood-Optik. Der Körper besteht aus Polycarbonat mit Verschlusselementen aus dem Stahl AISI 316L. Aufgrund der besonderen Struktur von MK68 kann sie bis zu einer Tiefe von 25 Metern installiert werden.

# NO FLEX

MK68 wird durch ein neues entsprechendes Zubehör mit einer Länge von 1290 mm vervollständigt. Erhältlich für runden und quadratischen Querschnitt, zentral positioniert, damit sich die Leuchte nicht verbiegt, wenn sie beispielsweise unter einem Wasserfall installiert wird. Das Zubehör ist bei den Modellen MK68\_R 82644, 82648 e MK68\_Q 82652, 82656 inbegriffen.



Mittlerer Stützbügel inbegriffen bei  
MK68\_R Art-Nr. 82644 - 82648



Mittlerer Stützbügel inbegriffen bei  
MK68\_Q Art-Nr. 82652 - 82656

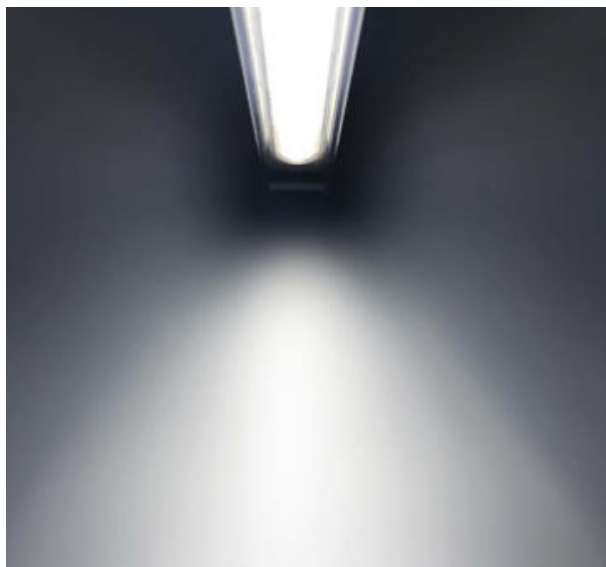




## FLOOD-OPTIK, UM DIE TIEFE ZU ERREICHEN

MK68 behält seine hervorragenden technischen Eigenschaften und wurde mit einer neuen Flood-Optik aktualisiert; 30° für die Version mit rundem Querschnitt und 39° für die Version mit quadratischem Querschnitt.

## VERGLEICH ZWISCHEN DER NEUEN FLOOD-OPTIK 30 UND DER GESTREUTEN OPTIK 36

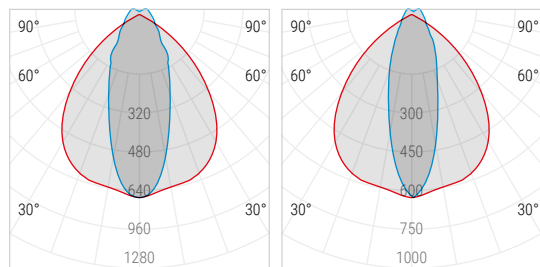


Neue Optik 30



Die photometrischen Kurven beziehen sich auf MK68\_Q 11W (82650N30)

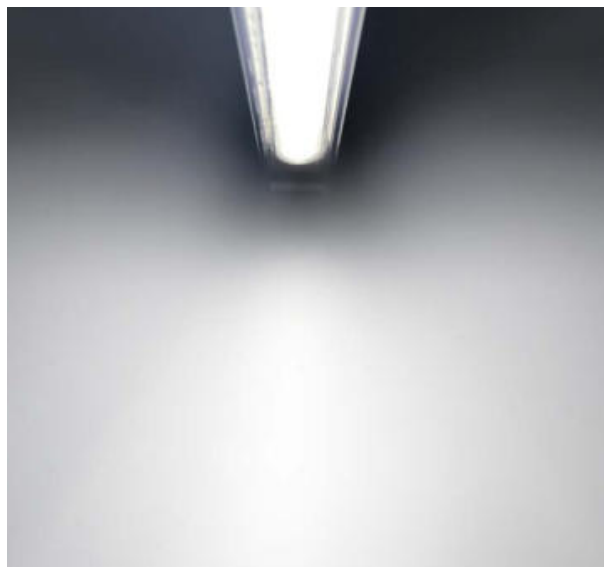
Die photometrischen Kurven beziehen sich auf MK68\_R 11W (82642N30)



— C0/C180 — C90/C270  
Optic 30 Flood

— C0/C180 — C90/C270  
Optic 30 Flood

Photometric curves do not represent a measurement in water

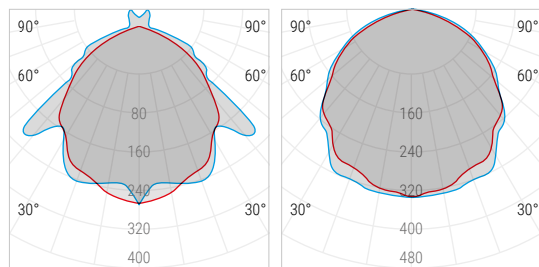


Standard-Optik 36



Die photometrischen Kurven beziehen sich auf MK68\_Q 11W (82650N36)

Die photometrischen Kurven beziehen sich auf MK68\_R 11W (82642N36)

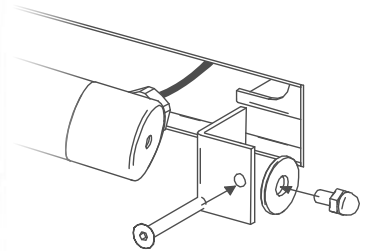


— C0/C180 — C90/C270  
Optic 36 Diffused

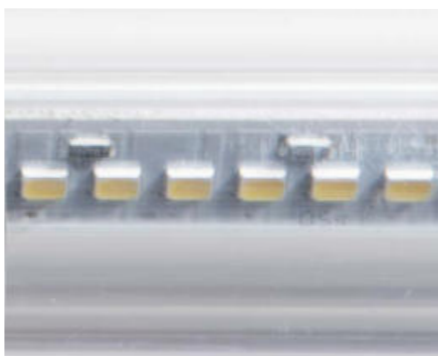
— C0/C180 — C90/C270  
Optic 36 Diffused

# MIT DEM NEUEN EINBAUGEHÄUSE MK68 INTEGRIERT ES SICH PERFEKT IN DIE STRUKTUR

Das Einbaugehäuse aus Stahl AISI 316L ermöglicht es MK68 sich mit einer neuen eingebauten Installationsmöglichkeit weiterzuentwickeln. Für besondere Unterwasser-Lichteffekte in Schwimmbecken, Becken oder Springbrunnen steht dem Designer nun eine weitere Lösung zur Verfügung. Die integrierte Halterung wurde entwickelt, um eine einfache Installation und Demontage des Geräts zu ermöglichen, insbesondere während der Wartung und Reinigung. Das Einbaugehäuse ist für die Modelle Mk68\_R und Mk68\_Q in den Längen 694 mm und 1290 mm erhältlich.



# ZEROAIR-SYSTEM: LANGE LEBENSDAUER FÜR MK68



ZeroAir System

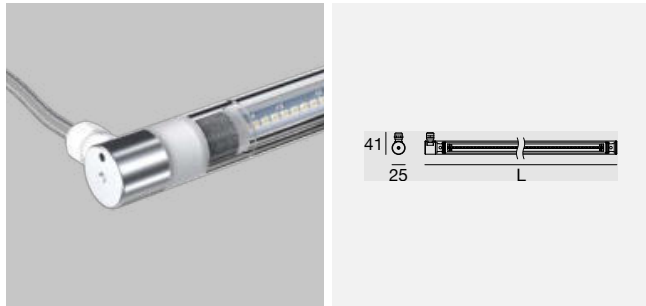
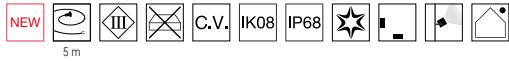


Without ZeroAir System

Durch die erworbene Erfahrung im Entwurf von Unterwasserleuchten koennte Linea Light Group ein spezielles Systems namens ZeroAir produziert, das endgültig die Bildung von Feuchtigkeit im Produkt löst und somit den LED-Kreislauf vor Kondensat schützt.



**MK68\_R** | topLED | 12V DC



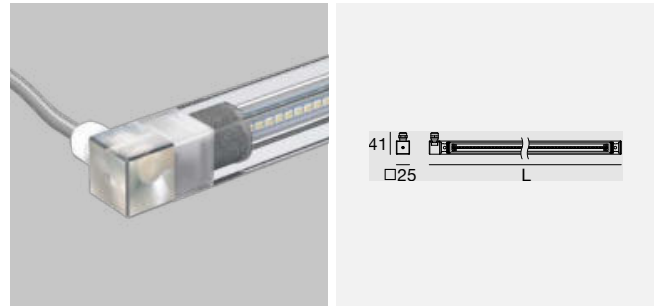
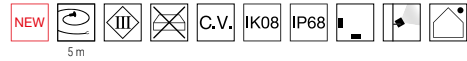
L 694 mm - 11W DC

	Cct	lm S - lm D	Opt
<b>TR 82642</b>	<b>W</b>	1470 - 1277	<b>30</b>
	<b>N</b>	1538 - 1284	<b>36</b>
	<b>C</b>	1538 - 1284	
<b>OP 82646</b>	<b>W</b>	1470 - 1161	<b>00</b>
	<b>N</b>	1538 - 1215	
	<b>C</b>	1538 - 1215	

**Elektronik**

83010	83013	83012	83015
ON/OFF 1 - 5 art. 150 x 60 x h 35	ON/OFF 1 - 13 art. 150 x 60 x h 35	DALI 1 - 5 art. 191 x 63 x h 38	DALI 1 - 10 art. 220 x 71 x h 38

**MK68\_Q** | topLED | 12V DC



L 694 mm - 11W DC

	Cct	lm S - lm D	Opt
<b>TR 82650</b>	<b>W</b>	1470 - 1259	<b>30</b>
	<b>N</b>	1538 - 1317	<b>36</b>
	<b>C</b>	1538 - 1317	
<b>OP 82654</b>	<b>W</b>	1470 - 1009	<b>00</b>
	<b>N</b>	1538 - 1055	
	<b>C</b>	1538 - 1055	

**Elektronik**

83010	83013	83012	83015
ON/OFF 1 - 5 art. 150 x 60 x h 35	ON/OFF 1 - 13 art. 150 x 60 x h 35	DALI 1 - 5 art. 191 x 63 x h 38	DALI 1 - 10 art. 220 x 71 x h 38

L 1290 mm - 20W DC

	Cct	lm S - lm D	Opt
<b>TR 82644</b>	<b>W</b>	2940 - 2455	<b>30</b>
	<b>N</b>	3078 - 2568	<b>36</b>
	<b>C</b>	3078 - 2568	
<b>OP 82648</b>	<b>W</b>	2940 - 2323	<b>00</b>
	<b>N</b>	3078 - 2430	
	<b>C</b>	3078 - 2430	

**Elektronik**

83010	83013	83012	83015
ON/OFF 1 - 3 art. 150 x 60 x h 35	ON/OFF 1 - 7 art. 150 x 60 x h 35	DALI 1 - 3 art. 191 x 63 x h 38	DALI 1 - 6 art. 220 x 71 x h 38

L 1290 mm - 20W DC

	Cct	lm S - lm D	Opt
<b>TR 82652</b>	<b>W</b>	2940 - 2519	<b>30</b>
	<b>N</b>	3078 - 2635	<b>36</b>
	<b>C</b>	3078 - 2635	
<b>OP 82656</b>	<b>W</b>	2940 - 2018	<b>00</b>
	<b>N</b>	3078 - 2111	
	<b>C</b>	3078 - 2111	

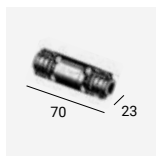
**Elektronik**

83010	83013	83012	83015
ON/OFF 1 - 3 art. 150 x 60 x h 35	ON/OFF 1 - 7 art. 150 x 60 x h 35	DALI 1 - 3 art. 191 x 63 x h 38	DALI 1 - 6 art. 220 x 71 x h 38



**Kabelverlängerung auf Anfrage:**  
**MK68 694 mm:** Insgesamt 22 m Kabelverlängerung  
**MK68 1290 mm:** Insgesamt 12 m Kabelverlängerung

**Connector gel 3 ways**



**PVC 98991** IP68  
 max. 3x1.5 mm<sup>2</sup>  
 suitable for: MK68\_R - MK68\_Q

**Connector 3 ways**



**PVC 84893** IP68  
 min. 3x0,5 mm<sup>2</sup>  
 max. 3x2,5 mm<sup>2</sup>  
 suitable for: MK68\_R - MK68\_Q

**Zubehör**



**ST 83020** Brackets x 2  
 suitable for: MK68\_R - MK68\_Q

**Einbaugehäuse**



**ST 83022** L 739 mm (suitable for L 694)  
**ST 83023** L 1335 mm (suitable for L 1290)  
 suitable for: MK68\_R - MK68\_Q

Colors	Cct	Optics	Underwater
<b>TR</b> Transparent	<b>W</b> 3000 <b>C</b> 6000	<b>30</b> Flood (30°-33°) <b>00</b> Diffused	
<b>OP</b> Opaline	<b>N</b> 4000	<b>36</b> Diffused (102°-111°)	

# VIELSEITIG IN JEDER SITUATION

**MK68\_Q:**

82650N30

**Wannenabmessungen:**

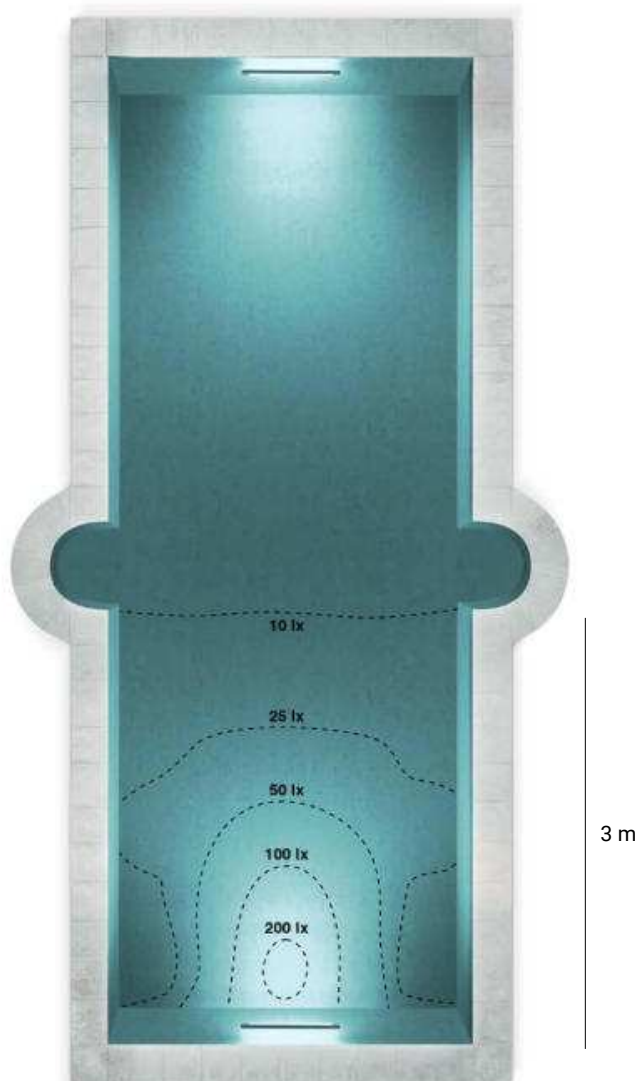
(L x P) 2,5 x 7 m

**Wannentiefe:**

0,5 m

**Lampenhöhe bezogen auf den Wannenboden:**

0,4 m









# RAPTOR



# ZUM ARBEITEN ENTWORFEN

Garantiert hervorragende Lichtqualität und hohe beleuchtungstechnische Leistung. Sie ist die ideale Lösung für industrielle und gewerbliche Beleuchtung. Dank der hohen mechanischen Festigkeit und der einfachen Installation eignet sie sich für große Produktions- und Logistikflächen.

# WIEDERSTANDSFÄHIG UND LEISTUNGSSTARK IN ALLEN UMGEBUNGEN

Raptor überarbeitet und verbessert. Der neue Scheinwerfer besteht aus einem einzigen Hochleistungskörper aus Aluminium-Druckguss mit niedrigem Kupfergehalt, einem Konstruktionsmaterial, das gute Korrosionsschutzeigenschaften und eine hervorragende Wärmeleistung garantiert. Wir haben zwei Quellen vorgehsehen: COB LED und SMD Top LED. Bei der ersten sind die Optiken einzeln und parabolisch mit Leistungen von 130 W, 150 W und 180 W. Der Diffusor besteht aus extra klarem gehärtetem Glas und ermöglicht die Installation in rauen Umgebungen, die Chemikalien, Säuren, Halogeniden, Lösungsmitteln, Fetten und Ölen ausgesetzt sind.



Antenne  
(Twil®-Version)

Einzelkörper  
aus Aluminium-  
Druckguss  
mit niedrigem  
Kupfergehalt

4 mm dickes, extra  
klares, gehärtetes Glas  
(COB-LED-Version)

3 COB Led  
**130W**  
**150W**

4 COB Led  
**180W**





Polycarbonate  
diffuser for versions  
with optic code 30 and  
60, suitable for the  
food sector.  
(SMD Top Led version)

130W  
150W  
180W

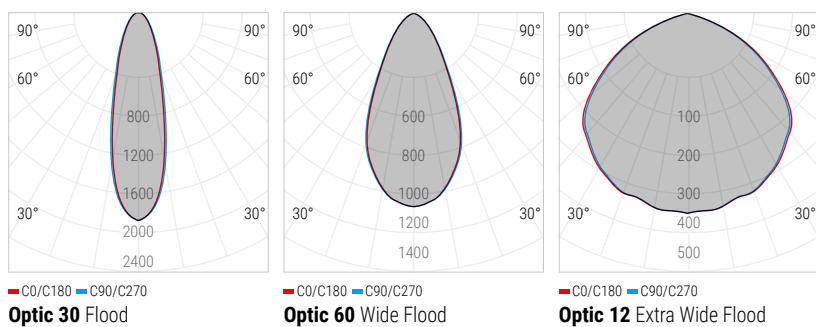
# SMD TOP LED

In der SMD-Top-LED-Version variieren die Leistungen von 130 W bis 180 W. Beide Lösungen sind mit drei Farbtemperaturen ausgestattet: 3000 K, 4000 K, 5000 K und beinhalten Ein/Aus-, DALI- oder Twil®-Steuerungen.

# BODENBELEUCHTUNG MIT OPTIK: FLOOD, WIDE FLOOD, EXTRA WIDE FLOOD

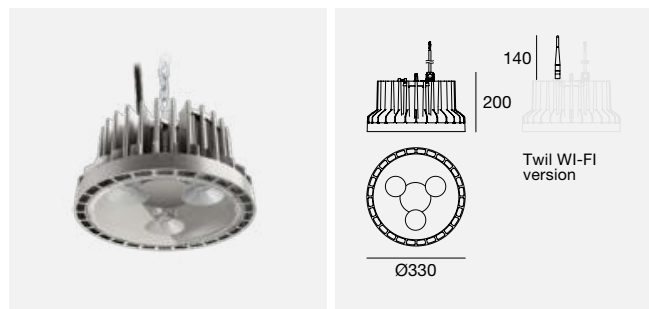


Die photometrischen Kurven beziehen sich auf Raptor 180W (77087)



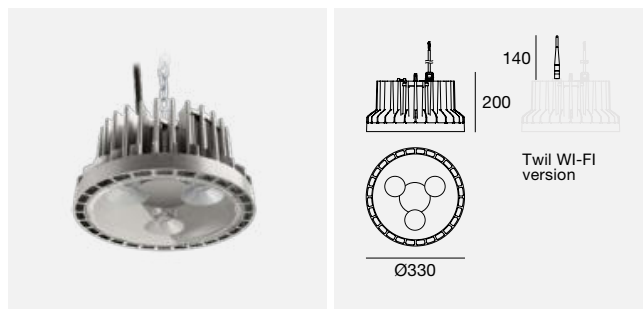






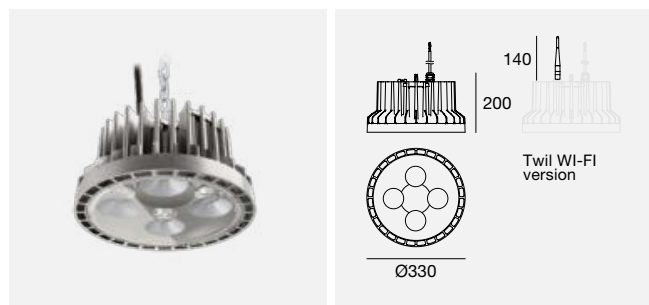
	Cct	lm S - lm D	Opt
AL 77090	W	16207 - On req	30
	N	17107 - On req	60
DALI	C	17303 - On req	90
AL 77091			12
			88
Twil			
AL 77092			

Available from February 2023



	Cct	lm S - lm D	Opt
AL 77093	W	20037 - On req	30
	N	21153 - On req	60
DALI	C	21395 - On req	90
AL 77094			12
			88
Twil			
AL 77095			

Available from February 2023



	Cct	lm S - lm D	Opt
AL 77096	W	24673 - On req	30
	N	26047 - On req	60
DALI	C	26345 - On req	90
AL 77097			12
			88
Twil			
AL 77098			

Available from February 2023

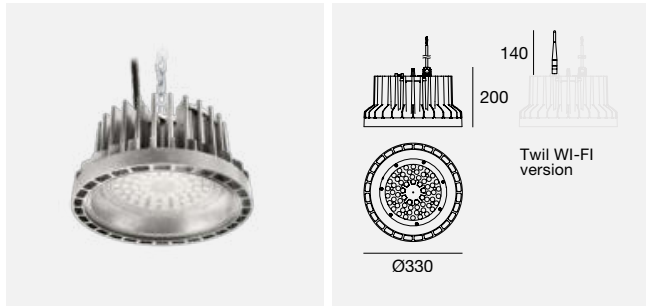


## OPTIC ELLIPTIC (88)

Leuchten mit 88er Optik verfügen über ein doppeltes Befestigungssystem. Auf diese Weise können die Leuchten mit Ketten aufgehängt werden, wobei die Richtung des Lichtstrahls fix bleibt. Der Diffusor aus durchsichtigem gehärtetem Glas verfügt über eine gerippte Textur.



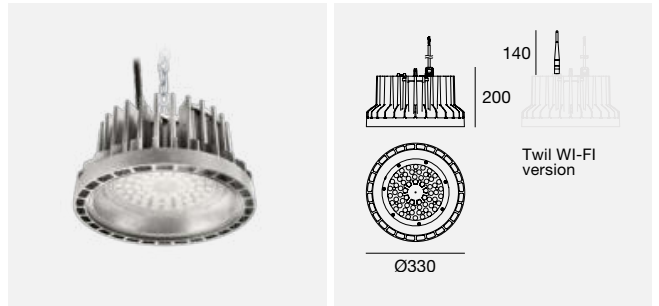
**Raptor** | topLED | 198-264 V AC | 121 W DC - 130 W AC



	Cct	lm S - lm D	Opt
AL 77401	W	20868 - 17613	30
	N	21958 - 18535	60
DALI	C	21958 - 18535	12
AL 77402			
Twil			
AL 77403			

Available from February 2023

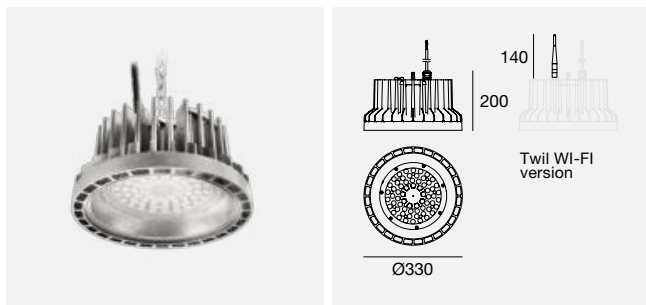
**Raptor** | topLED | 198-264 V AC | 139 W DC - 150 W AC



	Cct	lm S - lm D	Opt
AL 77084	W	23687 - 19734	30
	N	24923 - 20768	60
DALI	C	24923 - 20768	12
AL 77085			
Twil			
AL 77086			

Available from February 2023

**Raptor** | topLED | 198-264 V AC | 169 W DC - 180 W AC



	Cct	lm S - lm D	Opt
AL 77087	W	27731 - 22907	30
	N	29179 - 24109	60
DALI	C	29179 - 24109	12
AL 77088			
Twil			
AL 77089			

Available from February 2023

SMD TopLed

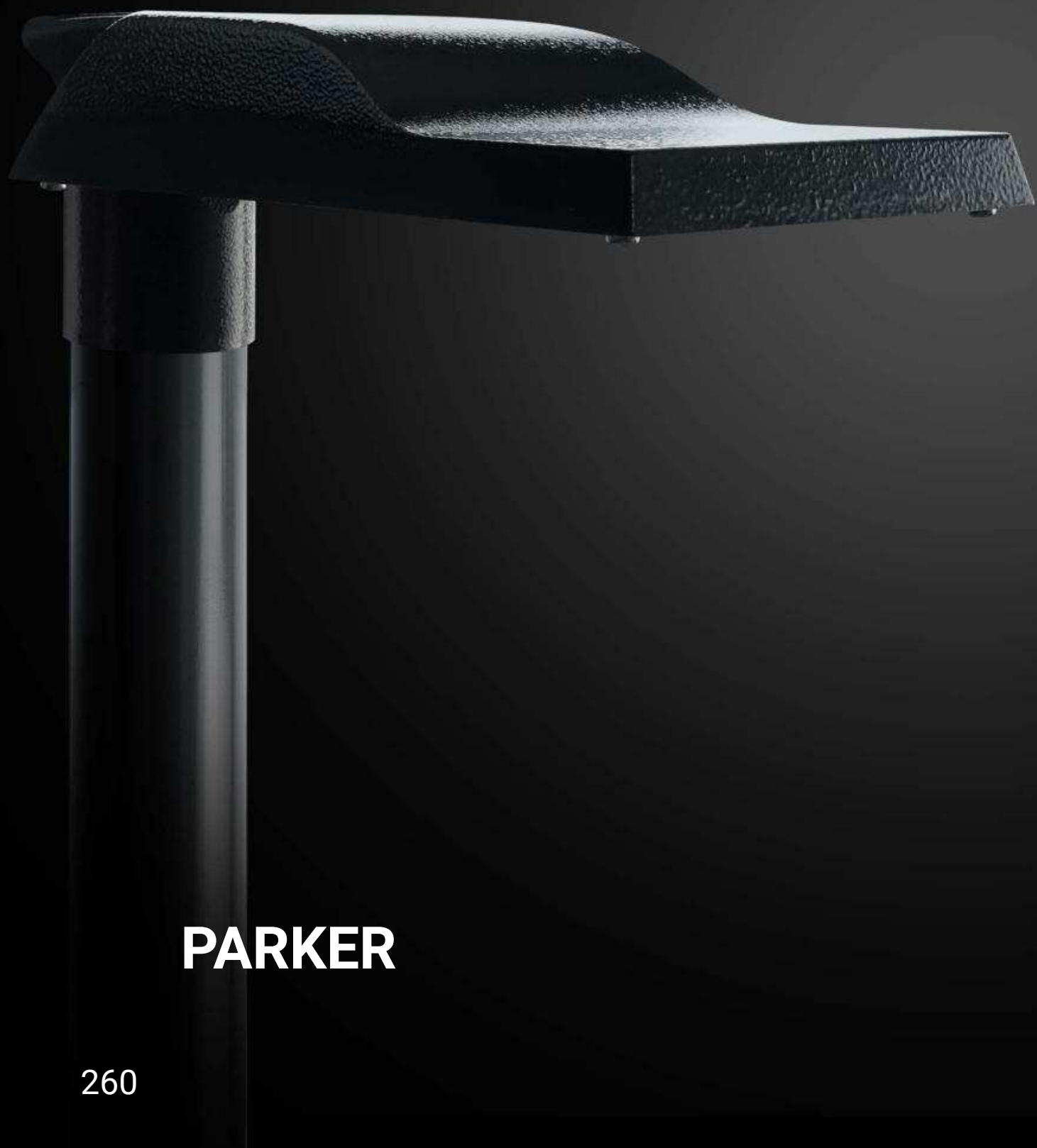
optic 30/60

SMD TopLed

optic 12



Colors	Cct	Optics	Industrial lighting
AL Aluminum	W 3000 C 5000	30 Flood 12 E.W.Flood 60 W.Flood	



**PARKER**



# SELBSTREGULIERTE UND KOMPAKTE STÄDITSCHE BELEUCHTUNG

Wir haben die Parker-Produktfamilie um eine neue kompakte Version mit einer Größe von nur 270 x 200 mm erweitert. Die Konfigurationsmöglichkeiten ermöglichen eine große Anpassungsfähigkeit an unterschiedliche städtische und stadtnahe Umgebungen. Um das Potenzial von Parker zu vervollständigen, gibt es drei Optiken: Street, Urban und Park mit asymmetrischen Lichtverteilungen, um sich unterschiedlichen Umgebungssituationen anzupassen.

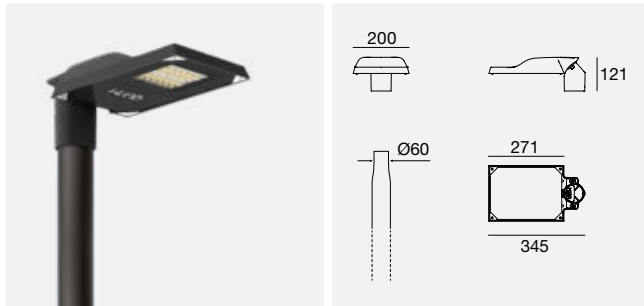
Das Licht kann in 5°-Schritten verstellt werden, wodurch unterschiedliche Winkel erzielt werden können. Diese Flexibilität erleichtert die Positionierung und horizontale Ausrichtung, dank einer speziellen Halterung kann sie auch an der Wand befestigt werden. Zur Verwaltung und Kontrolle bieten wir zwei Lösungen an: Ein/Aus und mit der Autocontrol System®-Technologie. Hierbei handelt es sich um ein integriertes System, das entwickelt wurde, um die Straßenbeleuchtung autonom zu machen, die in der Lage ist, sich selbst entsprechend der Programmierung zu regulieren, die entsprechend den täglichen Beleuchtungsanforderungen gewählt wurde. Das Licht kann in 5°-Schritten verstellt werden, wodurch unterschiedliche Winkel erzielt werden können. Diese Flexibilität erleichtert die Positionierung und horizontale Ausrichtung, dank eines speziellen Befestigungszubehörs kann sie auch an der Wand befestigt werden.





**Autocontrol system**

Das Autocontrol-System sorgt dafür, dass die Fahrbahnoberfläche den Lichtstrom entsprechend der Programmierung, die entsprechend den beleuchtungstechnischen Anforderungen gewählt wurde, selbsttätig anpasst. Das System arbeitet mit einer Zeitschaltuhr oder einem Dämmerungsschalter vor dem System, die die täglichen Betriebsstunden bestimmen. Im Allgemeinen ist die Betriebszeit in 5 Zeitspannen unterteilt, die prozentual proportional zur Dauer der Nacht sind. Diese Zeit wird von der Stromversorgungseinheit gespeichert und dient zur Bestimmung der Betriebsstunden des folgenden Tages in den verschiedenen Prozentbereichen.



12 LED - 20 W DC - 22 W AC

	Cct	lm S - lm D	Opt
<b>AN 77379</b>	<b>A</b>	2108 - 1545	<b>72</b>
	<b>W</b>	2988 - 2192	<b>73</b>
Autocontrol System	<b>N</b>	3852 - 2810	<b>79</b>
<b>AN 77378</b>			

24 LED - 33 W DC - 36 W AC

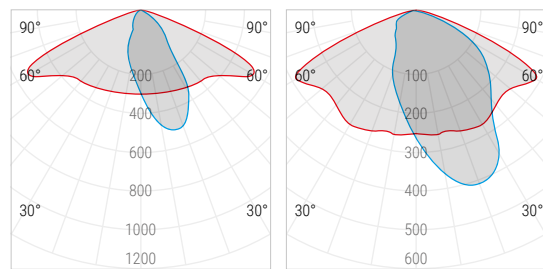
<b>AN 77381</b>	<b>A</b>	3309 - 2561	<b>72</b>
	<b>W</b>	4883 - 3631	<b>73</b>
Autocontrol System	<b>N</b>	6283 - 4656	<b>79</b>
<b>AN 77380</b>			

12 LED - 37 W DC - 40 W AC

<b>AN 77382</b>	<b>A</b>	3258 - 2287	<b>72</b>
	<b>W</b>	4746 - 3244	<b>73</b>
	<b>N</b>	6107 - 4158	<b>79</b>

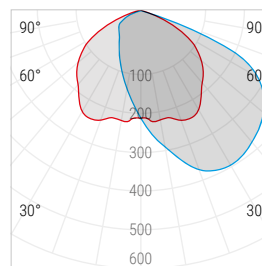
Available from February 2023

**Die photometrischen Kurven beziehen sich auf Parker 40W (77382)**



**Optic 72 Street**

**Optic 73 Urban**



**Optic 79 Park**

**Zubehör**



**AL 83404** Wall fixing bracket

suitable for: Parker



**PVC 98729** Schnellverbinder ON-OFF Buchse/Stecker IP68 (2 poles).

suitable for: Parker



**PVC 99229** Verlängerungskabel aus Neopren (pro Meter) 2x1mm<sup>2</sup>.  
Beispiel: 99229 x 3 pz = 3m

suitable for: Parker



Vervollständigen Sie Parker mit den Masten und dem entsprechenden Zubehör

**Discover**  
the Industrial & Urban Lighting catalogue



**Kopfeinstellung**



90° positioning



15° positioning



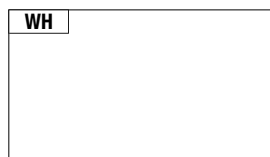
180° positioning



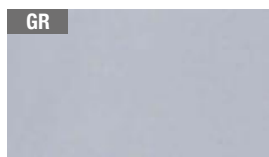
# how to read symbols & suffixes

	Installation in Innenräumen		Klasse III - Elektrische Isolierungsklasse (IEC)	<b>_A</b>	Aluminium
	Installation in Außenbereichen		Over Voltage Protection	<b>_A (Orma)</b>	Round
	Installation an der Wand		Smartwave™	<b>_AB</b>	Alluminium Blade
	Installation auf dem Boden	<b>C.C.</b>	Constant Current	<b>_AJ</b>	Alluminium Adjustable
	Installation an der Decke	<b>C.V.</b>	Constant Voltage	<b>_AL</b>	Alluminium Opaline
	Installation an der Wand oder auf dem Boden		Dimming mit integriertem Potentiometer	<b>_AM</b>	Alluminium Adjustable
	Installation an der Decke oder Wand		Push DIM	<b>_C</b>	Ceiling
	Installation an der Decke, Wand oder auf dem Boden		Phasenschnitt	<b>_CD</b>	Ceiling Direct
	Installation an der Decke oder auf dem Boden		1-10 V	<b>_Cell_C</b>	Cell Ceiling
	Schutzart (IEC 60529) vor Fremdkörpern und Wasser		Digital Addressable Lighting Interface	<b>_Cell_P</b>	Cell Pendant
	Produkt das vorübergehenden Tauchgängen standhält		Digital Addressable Lighting Interface	<b>_CI</b>	Ceiling Internal
	Schutzart auf dem optischen System		Digital Addressable Lighting Interface	<b>_D</b>	Double
	Schutzart (IEC 62262) gegen mechanische Beanspruchungen	<b>DMX 512</b>	DMX 512	<b>_EX</b>	Extactable
	Begehbare Leuchte		RDM, DMX 512	<b>_F</b>	Frameless
	Überrollbare Leuchte		Infrarot	<b>_FJ</b>	Frameless Adjustable
	Rostfreier Edelstahl		RF-Fernbedienung	<b>_FL</b>	Frameless Opaline
	Leuchte geschützt durch Harz		P.I.R.-Sensor	<b>_FO</b>	Frameless Concentrica
	Runde Aussparung für die Installation		Stromversorgung mit Sicherheitstransformator	<b>_I</b>	Inox
	Viereckige Aussparung für die Installation		Unabhängige Stromversorgung	<b>_IB</b>	Inox Blade
	Drehbarer Lichtstrahl		thermisch geschützte Stromversorgung	<b>_IJ</b>	Inox Adjustable
	Schwenkbarer Lichtstrahl		verstärkte Isolierung	<b>_IL</b>	Inox Opaline
	Lieferbar in der Ausführung als Notbeleuchtung		BUG Rating 0	<b>_IM</b>	Inox Moon
	Stromkabel inbegriffen		Unified Glare Rating	<b>_M</b>	Modular
	Leuchte geeignet für die Montage an Möbeln		Bewegungssensor	<b>_P</b>	Pendant
	Leuchte geeignet für die Montage auf entflammaren Oberflächen (EN 60598)		integrierte Antenne	<b>_PD</b>	Pendant direct
	Leuchte mit eingebautem Schutzschalter		externe Antenne	<b>_PI</b>	Pendant Internal
	Driver inbegriffen		The power supply does not switch into the installation hole	<b>_PU</b>	Pendant Up
	Driver nicht inbegriffen		PointToPoint DALI Dimmen auf Einzelprodukt	<b>_Q</b>	Square
	Klasse I - Elektrische Isolierungsklasse (IEC)	<b>Alle Artikel gehört zur Energieeffizienzklasse A++.</b> Die Anschlusspläne der elektronischen Artikel sind in der technischen Dokumentation enthalten.	Alle Artikel gehört zur Energieeffizienzklasse A++. Die Anschlusspläne der elektronischen Artikel sind in der technischen Dokumentation enthalten.	<b>_QD</b>	Square Double
	Klasse II - Elektrische Isolierungsklasse (IEC)			<b>_QJ</b>	Square Adjustable
				<b>_QV</b>	Square vertical
				<b>_R</b>	Round
				<b>_R PRO</b>	Round Professional
				<b>_RD (LV44)</b>	Round Dynamic White
				<b>_RDX</b>	Round Double + Screws
				<b>_RF</b>	Round Frameless
				<b>_RFJ</b>	Round Frameless Adjustable
				<b>_RJ</b>	Round Adjustable
				<b>_RP (Nautilus)</b>	Round Projectors
				<b>_RX</b>	Round Big
				<b>_RX (Suelo)</b>	Round + Screws
				<b>_RX PRO (Suelo)</b>	Pound + Screws Professional
				<b>_RXJ (Suelo)</b>	Round + Screws + Adjustable
				<b>_RY</b>	Round Asymmetric
				<b>_S</b>	Surface
				<b>_T</b>	Track
				<b>_W</b>	Wall
				<b>_WF</b>	Wall Frameless
				<b>_Ww</b>	Wall Washer
				<b>_X (Anton)</b>	Big
				<b>_X (Paseo)</b>	PowerLED
				<b>_Y</b>	Asymmetric

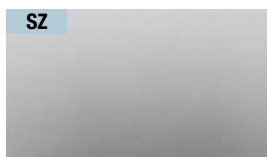
# finishes materials



Weiß | RAL 9003 geprägt



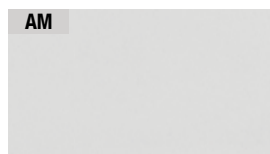
Grau | RAL 9006 geprägt



Satiniert



Primer



Eloxiertes Aluminium



Aluminium



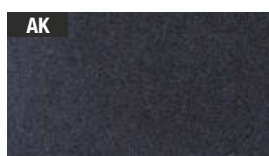
Stahl



Gebürsteter Nickel



Chrom



Schwarz eloxiert



Grau-Schwarz | RAL 7021 geprägt



Schwarz | RAL 9005 geprägt



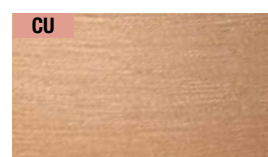
PMMA Durchscheinend



PMMA Matt



Gold



Kupfer



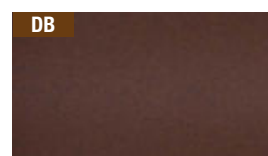
Messing



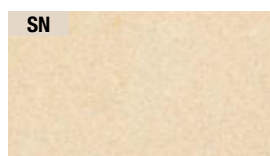
Bronze



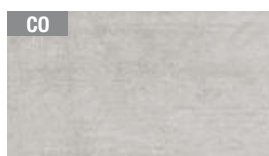
Braun



Dark Brown



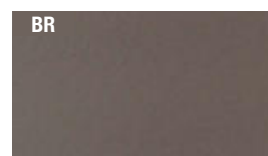
Sand



Zement



Graphitgrau



Brüniert

Die Zeichnungen, Abmessungen, Materialien und Farben in diesem Katalog dienen nur der Information. Im Interesse seiner Kunden behält sich das Unternehmen vor, die Muster jederzeit und ohne Vorankündigung zu ändern.

In diesem Katalog dient das Symbol der italienischen Flagge nur als Hinweis. Produkte können auch eine andere Herkunft haben, als angegeben.

"Linea Light Group" behält sich das Recht vor, ohne jegliche Vorankündigung die Merkmale der eigenen Produkte und deren Verfügbarkeit jederzeit zu ändern. Alle Produkte, die technischen Daten, die Darstellungen und die Informationen im Katalog sind nicht für "Linea Light Group" bindend. "Linea Light Group" haften nicht für etwaige Fehler in der Darstellung, im Text und/oder in der Übersetzung. Weitere Merkmale der Produkte sind in den jeweiligen technischen Datenblättern und in den Anleitungen enthalten. Dieser Katalog wird vom Urheberrecht geschützt (Gesetz Nr. 633 vom 22/04/1941 und Gesetz Nr. 1485 vom 14/12/1942: Die völlig oder auch nur teilweise Vervielfältigung ist verboten).

Alle im Katalog angeführten Angaben sind Messwerte. Für die Fluss-, CCT- und Leistungsdaten gelten Toleranzwerte von +/- 10 %.

# codes index

CODE	Product	Page	CODE	Product	Page	CODE	Product	Page	CODE	Product	Page
62460	Accessories	70	76062	Rollip35	66	76226	Tour	56	76298	Cubit	141
62470	RollipPRO	70	76063	Rollip35	66	76227	Tour	56	76299	Cubit	141
62471	RollipPRO	70	76064	Rollip35	66	76228	Tour	56	76300	Cubit	141
62472	RollipPRO	70	76065	Rollip35	66	76229	Tour	56	76301	Cubit	141
63301	Accessories	67	76066	Rollip35	66	76230	Tour	56	76302	Cubit	141
63302	Accessories	67	76067	Rollip35	66	76231	Tour	56	76303	Cubit	141
64010	Accessories	57	76068	Rollip35	66	76232	Tour	56	76304	Cubit	141
64011	Accessories	57	76069	Rollip35	66	76233	Tour	56	76305	Cubit	141
64012	Accessories	57	76070	Rollip35	66	76234	Tour	56	76311	Cubit	141
64013	Accessories	57	76071	Rollip35	66	76235	Tour	56	76312	Cubit	141
64020	Accessories	57	76072	Rollip35	66	76236	Tour	56	76313	Cubit	141
64021	Accessories	57	76073	Rollip35	66	76237	Tour	56	76314	Cubit	141
64022	Accessories	57	76078	Stadium	169	76238	Tour	56	76315	Cubit	141
64023	Accessories	57	76079	Stadium	169	76239	Tour	56	76316	Cubit	141
64030	Accessories	57	76080	Orma	113	76240	Tour	56	76317	Cubit	141
64031	Accessories	57	76081	Orma	113	76241	Tour	56	76318	Cubit	141
64032	Accessories	57	76082	Orma	114	76242	Tour	57	76319	Cubit	141
64033	Accessories	57	76083	Orma	114	76243	Tour	57	76320	Cubit	141
64038	Accessories	57	76084	Baton	24	76244	Tour	57	76321	Cubit	147
64039	Accessories	57	76085	Baton	24	76245	Tour	57	76322	Cubit	147
64040	Accessories	57	76086	Baton	24	76246	Cubit	148	76323	Cubit	147
64041	Accessories	57	76087	Baton	24	76247	Cubit	148	76324	Cubit	147
64042	Accessories	57	76088	Baton	24	76248	Cubit	148	76325	Cubit	147
64043	Accessories	57	76089	Baton	24	76249	Cubit	148	76326	Cubit	147
64060	Accessories	57	76090	Envelope	208	76250	Cubit	148	76327	Cubit	147
64061	Accessories	57	76091	Envelope	208	76251	Cubit	148	76328	Cubit	147
64062	Accessories	57	76092	Envelope	208	76252	Cubit	148	76329	Cubit	147
64063	Accessories	57	76093	Envelope	208	76253	Cubit	148	76330	Cubit	147
64066	Accessories	57	76094	Envelope	211	76254	Cubit	148	76351	Cubit	147
64067	Accessories	57	76095	Envelope	211	76255	Cubit	148	76352	Cubit	147
64068	Accessories	57	76096	Envelope	211	76276	Cubit	148	76353	Cubit	147
64069	Accessories	57	76097	Envelope	211	76277	Cubit	148	76354	Cubit	147
64070	Accessories	57	76098	Envelope	211	76278	Cubit	148	76355	Cubit	147
64071	Accessories	57	76099	Envelope	211	76279	Cubit	148	76356	Cubit	147
64072	Accessories	57	76100	Envelope	211	76280	Cubit	148	76357	Cubit	147
64073	Accessories	57	76101	Envelope	211	76281	Cubit	148	76358	Cubit	147
64578	Accessories	57	76102	Baton	30	76282	Cubit	148	76359	Cubit	147
64634	Accessories	67	76103	Baton	30	76283	Cubit	148	76360	Cubit	147
64649	Accessories	67	76104	Envelope	208	76284	Cubit	148	76361	Cubit	147
64660	Accessories	67	76105	Envelope	208	76285	Cubit	148	76362	Cubit	147
64776	Accessories	67	76106	Envelope	208	76286	Cubit	148	76363	Cubit	147
65142	Accessories	57	76107	Envelope	208	76287	Cubit	148	76364	Cubit	147
65290	Accessories	67	76180	Orma	113	76288	Cubit	148	76365	Cubit	147
65291	Accessories	67	76181	Orma	114	76289	Cubit	148	76366	Cubit	147
65438	RollipPRO	70	76182	Shaker	183	76290	Cubit	148	76367	Cubit	147
65439	RollipPRO	70	76183	Shaker	183	76291	Cubit	148	76368	Cubit	147
65440	RollipPRO	70	76184	Shaker	183	76292	Cubit	148	76369	Cubit	147
65441	RollipPRO	70	76185	Shaker	183	76293	Cubit	148	76370	Cubit	147
76058	Rollip35	66	76199	Periskop	177	76294	Cubit	148	76559	Cubit	140
76059	Rollip35	66	76200	Periskop	177	76295	Cubit	148	76560	Cubit	140
76060	Rollip35	66	76201	Periskop	177	76296	Cubit	141	76561	Cubit	140
76061	Rollip35	66	76202	Periskop	177	76297	Cubit	141	76562	Cubit	140



CODE	Product	Page	CODE	Product	Page	CODE	Product	Page	CODE	Product	Page
76563	Cubit	140	76640	Cubit	140	76878	Buzzer	236	76948	Skin	159
76564	Cubit	140	76641	Cubit	140	76879	Buzzer	236	76949	Skin	159
76565	Cubit	140	76642	Cubit	140	76880	Buzzer	236	76950	Skin	159
76566	Cubit	140	76643	Cubit	140	76882	Buzzer	236	76951	Skin	159
76567	Cubit	140	76649	Cubit	140	76883	Buzzer	236	76952	Skin	159
76568	Cubit	140	76650	Cubit	140	76884	Buzzer	236	76953	Skin	159
76574	Cubit	140	76651	Cubit	140	76886	Buzzer	236	76954	Skin	159
76575	Cubit	140	76652	Cubit	140	76887	Buzzer	236	76955	Skin	159
76576	Cubit	140	76653	Cubit	140	76888	Buzzer	236	76956	Skin	159
76577	Cubit	140	76654	Cubit	140	76890	Buzzer	236	76957	Skin	159
76578	Cubit	140	76655	Cubit	140	76891	Buzzer	236	76958	Skin	161
76579	Cubit	140	76656	Cubit	140	76892	Buzzer	236	76959	Skin	161
76580	Cubit	140	76657	Cubit	140	76894	Buzzer	236	76960	Skin	161
76581	Cubit	140	76658	Cubit	140	76895	Buzzer	236	76961	Skin	161
76582	Cubit	140	76671	Tour	53	76896	Buzzer	236	76962	Skin	161
76583	Cubit	140	76672	Tour	53	76898	Buzzer	236	76963	Skin	161
76584	Cubit	146	76673	Tour	53	76899	Buzzer	236	76964	Skin	161
76585	Cubit	146	76674	Tour	53	76900	Buzzer	236	76965	Skin	161
76586	Cubit	146	76675	Tour	53	76914	Nail	241	76966	Skin	161
76587	Cubit	146	76676	Tour	53	76915	Nail	241	76967	Skin	161
76588	Cubit	146	76677	Tour	53	76916	Nail	241	76968	Skin	162
76589	Cubit	146	76678	Tour	53	76917	Nail	241	76969	Skin	162
76590	Cubit	146	76683	Step	200	76918	Skin	158	76970	Skin	162
76591	Cubit	146	76688	Step	200	76919	Skin	158	76971	Skin	162
76592	Cubit	146	76698	Astropek	222	76920	Skin	158	76972	Skin	162
76593	Cubit	146	76699	Astropek	222	76921	Skin	158	76973	Skin	162
76614	Cubit	146	76700	Astropek	222	76922	Skin	158	76974	Skin	162
76615	Cubit	146	76725	Tour	53	76923	Skin	158	76975	Skin	162
76616	Cubit	146	76726	Tour	53	76924	Skin	158	76976	Skin	162
76617	Cubit	146	76727	Tour	53	76925	Skin	158	76977	Skin	162
76618	Cubit	146	76728	Tour	53	76926	Skin	158	76978	Skin	161
76619	Cubit	146	76729	Tour	53	76927	Skin	158	76979	Skin	161
76620	Cubit	146	76730	Tour	53	76928	Skin	159	76980	Skin	161
76621	Cubit	146	76731	Tour	53	76929	Skin	159	76981	Skin	161
76622	Cubit	146	76732	Tour	53	76930	Skin	159	76982	Skin	161
76623	Cubit	146	76739	Navata	81	76931	Skin	159	76983	Skin	161
76624	Cubit	146	76740	Navata	81	76932	Skin	159	76984	Skin	161
76625	Cubit	146	76741	Navata	81	76933	Skin	159	76985	Skin	161
76626	Cubit	146	76742	Navata	81	76934	Skin	159	76986	Skin	161
76627	Cubit	146	76743	Navata	81	76935	Skin	159	76987	Skin	161
76628	Cubit	146	76744	Navata	81	76936	Skin	159	76988	Skin	162
76629	Cubit	146	76745	Quara	190	76937	Skin	159	76989	Skin	162
76630	Cubit	146	76746	Quara	190	76938	Skin	158	76990	Skin	162
76631	Cubit	146	76747	Quara	190	76939	Skin	158	76991	Skin	162
76632	Cubit	146	76748	Quara	190	76940	Skin	158	76992	Skin	162
76633	Cubit	146	76870	Nail	241	76941	Skin	158	76993	Skin	162
76634	Cubit	140	76871	Nail	241	76942	Skin	158	76994	Skin	162
76635	Cubit	140	76872	Nail	241	76943	Skin	158	76995	Skin	162
76636	Cubit	140	76873	Nail	241	76944	Skin	158	76996	Skin	162
76637	Cubit	140	76874	Buzzer	236	76945	Skin	158	76997	Skin	162
76638	Cubit	140	76875	Buzzer	236	76946	Skin	158	76998	Skin	163
76639	Cubit	140	76876	Buzzer	236	76947	Skin	158	76999	Skin	163

# codes index

CODE	Product	Page	CODE	Product	Page	CODE	Product	Page	CODE	Product	Page
77000	Skin	163	77283	Orma	127	77387	Optiwall	214	77467	RollipPRO	71
77001	Skin	163	77284	Orma	128	77388	Optiwall	214	77468	RollipPRO	71
77002	Skin	163	77285	Orma	123	77389	Optiwall	214	77469	Accessories	98
77003	Skin	163	77286	Orma	128	77390	Optiwall	214	77470	Cubit	147
77004	Skin	163	77287	Orma	123	77391	Quara	190	77471	Cubit	147
77005	Skin	163	77288	Orma	131	77392	Quara	190	77472	Cubit	147
77006	Skin	163	77289	Orma	127	77393	Quara	190	77473	Cubit	147
77007	Skin	163	77290	Orma	128	77394	Quara	190	77474	Cubit	147
77018	Skin	163	77291	Orma	123	77395	Quara	190	77475	Cubit	147
77019	Skin	163	77292	Orma	128	77396	Quara	190	77476	Cubit	147
77020	Skin	163	77293	Orma	123	77397	Quara	190	77477	Cubit	147
77021	Skin	163	77294	Orma	129	77398	Quara	190	77478	Cubit	147
77022	Skin	163	77295	Orma	124	77401	Raptor	259	77479	Cubit	147
77023	Skin	163	77296	Orma	129	77402	Raptor	259	77490	Cubit	146
77024	Skin	163	77297	Orma	124	77403	Raptor	259	77491	Cubit	146
77025	Skin	163	77298	Orma	129	77407	D-Wave	98	77492	Cubit	146
77026	Skin	163	77299	Orma	124	77408	Accessories	98	77493	Cubit	146
77027	Skin	163	77300	Orma	129	77409	Accessories	98	77494	Cubit	146
77040	Envelope	204	77301	Orma	124	77410	Accessories	98	77495	Cubit	146
77041	Envelope	204	77302	Orma	131	77411	Accessories	98	77496	Cubit	146
77042	Envelope	204	77303	Orma	127	77412	Accessories	98	77497	Cubit	146
77043	Envelope	204	77304	Orma	128	77413	Cubit	145	77498	Cubit	146
77044	Envelope	204	77305	Orma	123	77414	Cubit	145	77499	Cubit	146
77045	Envelope	204	77306	Orma	128	77415	Cubit	145	82257	RollipPRO	70
77046	Envelope	204	77307	Orma	123	77416	Cubit	145	82383	Navata	80
77047	Envelope	204	77308	Orma	131	77417	Cubit	145	82384	Navata	80
77084	Raptor	259	77309	Orma	127	77418	Cubit	145	82385	Navata	80
77085	Raptor	259	77310	Orma	128	77419	Cubit	145	82386	Navata	80
77086	Raptor	259	77311	Orma	123	77420	Cubit	145	82389	Navata	80
77087	Raptor	259	77312	Orma	128	77421	Cubit	145	82390	Navata	80
77088	Raptor	259	77313	Orma	123	77422	Cubit	145	82391	Navata	80
77089	Raptor	259	77314	Orma	129	77423	Cubit	145	82392	Navata	80
77090	Raptor	258	77315	Orma	124	77424	Cubit	145	82395	Navata	80
77091	Raptor	258	77316	Orma	129	77425	Cubit	145	82396	Navata	80
77092	Raptor	258	77317	Orma	124	77426	Cubit	145	82397	Navata	80
77093	Raptor	258	77318	Orma	129	77427	Cubit	145	82398	Navata	80
77094	Raptor	258	77319	Orma	124	77438	Cubit	148	82629	Navata	81
77095	Raptor	258	77320	Orma	129	77439	Cubit	148	82630	Navata	81
77096	Raptor	258	77321	Orma	124	77440	Cubit	148	82631	Navata	81
77097	Raptor	258	77370	Optiwall	214	77441	Cubit	148	82632	Navata	81
77098	Raptor	258	77371	Optiwall	214	77442	Cubit	148	82642	MK68	249
77186	Stadium	169	77372	Optiwall	214	77443	Cubit	148	82644	MK68	249
77187	Buzzer	236	77373	Optiwall	214	77444	Cubit	148	82646	MK68	249
77188	Buzzer	236	77378	Micro Parker	262	77445	Cubit	148	82648	MK68	249
77189	Buzzer	236	77379	Micro Parker	262	77446	Cubit	148	82650	MK68	249
77276	Orma	126	77380	Micro Parker	262	77447	Cubit	148	82652	MK68	249
77277	Orma	126	77381	Micro Parker	262	77451	Footpad	227	82654	MK68	249
77278	Orma	126	77382	Micro Parker	262	77452	Footpad	227	82656	MK68	249
77279	Orma	122	77383	Optiwall	214	77453	Footpad	227	82745	Step66	197
77280	Orma	122	77384	Optiwall	214	77454	Footpad	227	82746	Step66	197
77281	Orma	122	77385	Optiwall	214	77465	RollipPRO	71	82747	Step66	197
77282	Orma	131	77386	Optiwall	214	77466	RollipPRO	71	82748	Step66	197

CODE	Product	Page	CODE	Product	Page	CODE	Product	Page	CODE	Product	Page
82902	Navata	80	83573	Clivo	185	84915	Accessories	190			123
82903	Navata	80	83574	Clivo	185			103	C-C100002	Accessories	124
82905	Navata	80	83575	Clivo	185	84918	Accessories	219			127
82906	Navata	80	83576	Clivo	185			171			123
82908	Navata	80	83577	Clivo	185	89371	Accessories	183	C-C100003	Accessories	124
82909	Navata	80	83579	Quara	194	89373	Accessories	114			127
82912	Navata	81	83580	Quara	194			204	C-E400001	Electronics	98
82913	Navata	81	83581	Quara	194	98111	Accessories	208	C00007	Buzzer	238
83020	Accessories	249	83582	Quara65	194			211	C00008	Buzzer	238
83022	Accessories	249	83583	Quara	194	98112	Accessories	185	C00009	Buzzer	238
83023	Accessories	249	83584	Quara	194	98513	Accessories	185	C00010	Buzzer	238
83051	Electronics	77	83585	Quara	194	98549	Accessories	177	C00011	Buzzer	239
83052	Electronics	77	83586	Quara65	194	98588	Electronics	79	C00012	Buzzer	239
83054	Electronics	77	83588	Suelo	106	98589	Electronics	79	C00013	Buzzer	239
83055	Electronics	77	83705	Beret	103			171	C00014	Buzzer	239
83158	Accessories	241	83706	Beret	103	98624	Accessories	179	C00015	Buzzer	239
83235	Accessories	123	83707	Beret	103	98669	Accessories	179	C00016	Buzzer	239
83235	Accessories	124	83708	Beret	103	98729	Accessories	262	C00017	Buzzer	238
83240	Accessories	67	83709	Beret	103	98950	Accessories	190	C00018	Buzzer	238
83241	Accessories	67	83710	Beret	103	98966	Accessories	177	C00019	Buzzer	239
83242	Accessories	79	84233	Periskop	171	98969	Accessories	177	C00020	Buzzer	239
83245	Accessories	171	84234	Periskop	171	98991	Accessories	249	C00021	Buzzer	239
83246	Accessories	179	84235	Periskop	171	99229	Accessories	262	C00022	Buzzer	239
83247	Accessories	169	84236	Periskop	171	99651	Accessories	114	C00023	Buzzer	239
83248	Accessories	169	84237	Periskop	171	99652	Accessories	114	C00024	Buzzer	239
83356	Accessories	70	84238	Periskop	171	99685	Accessories	106	W-F500001	Accessories	238
83357	Accessories	70	84239	Periskop	171	99749	Accessories	114	W-F900001	Accessories	239
83404	Accessories	262	84240	Periskop	171	99750	Accessories	114	W-F900002	Accessories	239
83407	Accessories	70	84241	Shaker	179	99802	Accessories	177			
83408	Accessories	70	84242	Shaker	179	99808	Accessories	82			
83409	Accessories	70	84243	Shaker	179	99809	Accessories	82			
		128	84244	Shaker	179	99810	Accessories	82			
83410	Accessories	129	84245	Shaker	179	99819	Accessories	183			
		131			190	99827	Accessories	82			
		128	84338	Accessories	194	99828	Accessories	82			
83411	Accessories	129	84575	Baton	30	99829	Accessories	82			
		131	84576	Baton	30	99843	Accessories	82			
83558	Alcor	218	84577	Baton	30	99844	Accessories	82			
83559	Alcor	218	84578	Baton	30	99853	Accessories	82			
83560	Alcor	218	84579	Baton	30	99931	Accessories	197			
83561	Alcor	218	84580	Baton	30	99936	Electronics	77			
83562	Alcor	219	84581	Baton	24	99938	Electronics	77			
83563	Alcor	219	84582	Baton	24	99941	Electronics	77			
83564	Alcor	219	84583	Baton	24	99943	Electronics	77			
83565	Beret	103	84584	Baton	24	99946	Electronics	77			
83566	Beret	103	84585	Baton	24	99948	Electronics	77			
83567	Beret	103	84586	Baton	24	99951	Electronics	77			
83568	Beret	103	84587	Baton	24	99953	Electronics	77			
83569	Beret	103	84588	Baton	24			122			
83570	Beret	103	84589	Baton	24	C-C100001	Accessories	126			
83571	Clivo	185	84890	Accessories	185						
83572	Clivo	185	84893	Accessories	249						



## Addresses

### **Linea Light HQ Italy**

via della Fornace, 59 z.i.  
31023 Castelmolin di Resana (TV) - Italy  
Phone: +39 0423 7868  
Fax: +39 0423 786900  
info@linealight.com

### **Linea Light Milano**

via Morimondo, 26 int. 17G  
20143 Milano - Italy  
Phone: +39 02 36750915  
Fax: +39 02 36750915  
milano@linealight.com

### **Linea Light Roma**

Via La Spezia, 34  
00182 Roma - Italy  
Phone: +39 06 68589134  
info@linealightroma.com

### **Linea Light UK**

Suite 109 - The Business Design Centre  
52 Upper Street - Islington N10QH  
London - UK  
Phone: +44 0203 6371983  
info@linealight-uk.com

### **Linea Light France**

Z.A. Heiden Est, 12 rue des Pays-Bas  
68310 Wittelsheim - France  
Phone: +33 389 75 52 23  
Fax: +33 389 75 59 07  
info@linealight.fr

### **Linea Light Deutschland**

Aktienstraße 214  
45473 Mülheim Ruhr - Germany  
Phone: +49 208 299979-0  
Fax: +49 208 299979-10  
service@linealight.de

### **Linea Light Spain**

C/ Longares, 48  
28022 Madrid - Spain  
Phone: +34 912534773  
gestion@linealight.com

### **Linea Light USA - Inter Lux**

3741 Commerce Drive  
Suites 306-308  
Baltimore, MD 21227 - USA  
Phone: +1 410 381 1497  
Fax: +1 410 381 1589  
answers@inter-lux.com

### **Linea Light Asia - Pacific**

No. 7, Nanyi Huayuan Road, Industry Avenue,  
528478 Xiaolan Town, Zhongshan City,  
Guangdong Province - China  
Phone: +86 760 87618355  
info@linealight.com.cn

### **Linea Light Singapore**

21 Kaki Bukit Place, 5th Fl.  
Eunos Techpark Singapore  
416199 Singapore  
Phone: +65-6908 5758  
info.sg@linealight.com

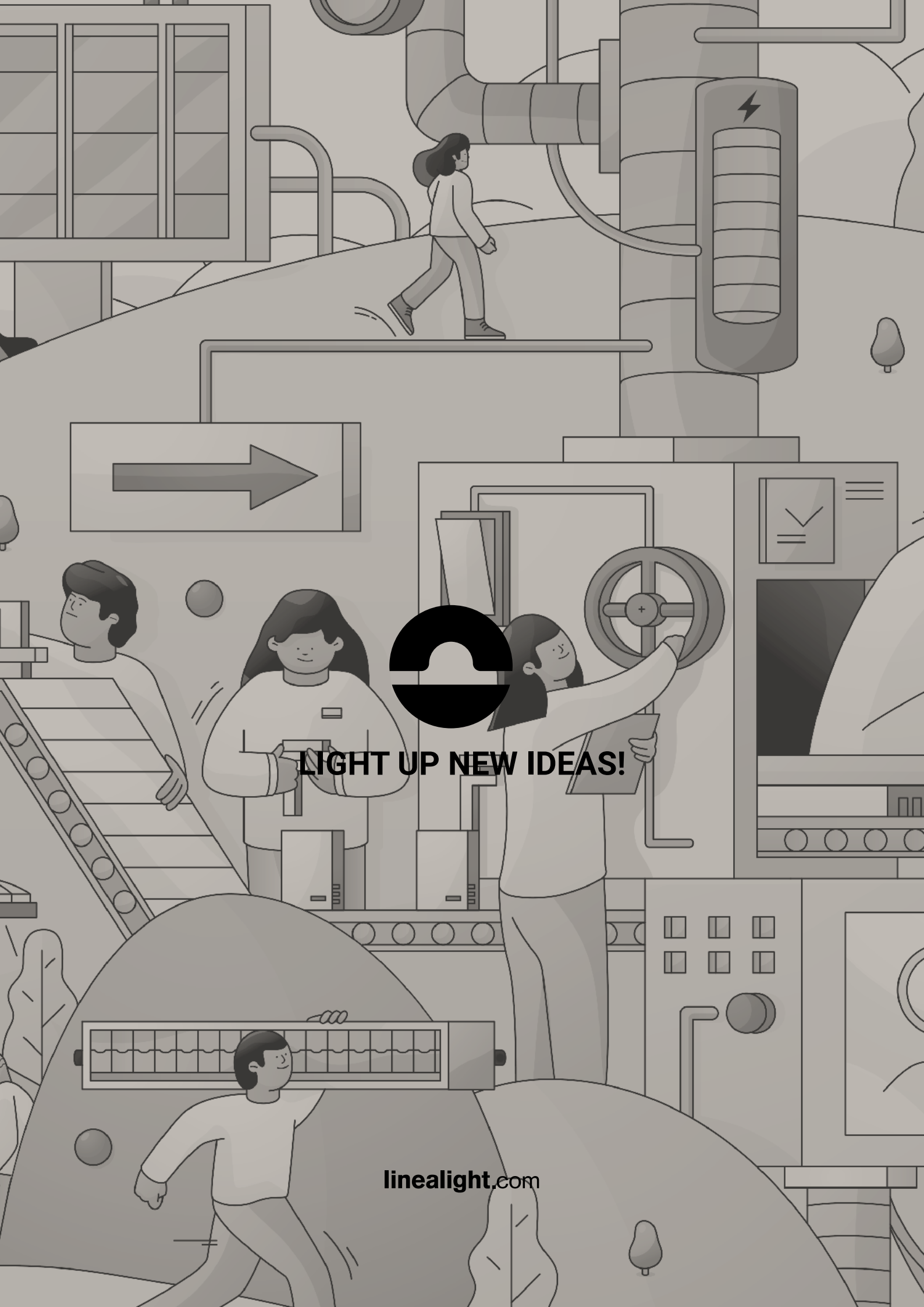
### **Linea Light GCC**

Jumeirah Lake Towers  
JBC2 - 35th Floor Cluster V - Dubai - UAE  
P.O. Box 125902  
Phone: +971 4 4218275  
Fax: +971 4 4218274  
info@linealight.ae









**LIGHT UP NEW IDEAS!**

**linealight.com**