

AMPADEINGLATAERBRAS  
STANGLATAERBRAS  
FANGLATAERBRAS  
AMPAGLATAERBRAS  
WAL  
NEWS17  
TABLATAERBRAS  
AMPAGLATAERBRAS

NEW COLLECTION 2017



**martinelli luce®**



2

# AMARCORD

ADOLINI + SIMONINI, 2017



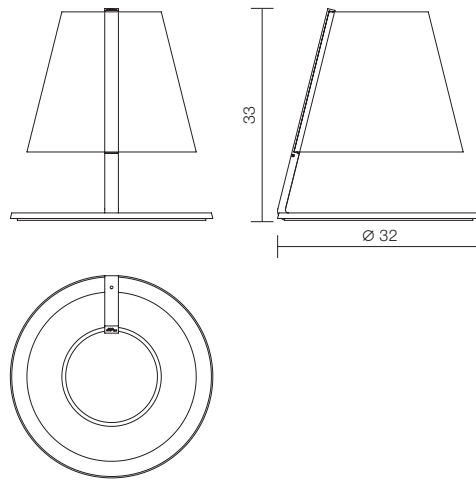






## AMARCORD

Lampada da tavolo a luce diffusa, caratterizzata dall'effetto di luce del diffusore in metacrilato trasparente che diventa opalino con la diffusione della luce. Struttura in alluminio verniciato nel colore grigio o antracite. Sorgente di luce a LED integrato. Alimentatore elettronico dimmerabile a spina.



Table lamp with diffused light. Special effect light and transparent methacrylate diffuser which become opalescent when the light is diffused. Grey or anthracite aluminium structure. LED light source integrated. Dimmable electronic driver on the plug.



### 827/DIM/TR

Ø 32 H 33 6W LED 990 lm 3000K    
con diffusore trasparente  
with transparent diffuser

### 827/DIM

Ø 32 H 33 6W LED 990 lm 3000K    
con diffusore trasparente puntinato  
with a transparent dotted diffuser



5



**827/DIM/TR/GR**  
grigio / grey



**827/DIM/GR** puntinato  
grigio / grey



**827/DIM/TR/AN**  
antracite / anthracite



**827/DIM/AN** puntinato  
antracite / anthracite





# DELUX

STUDIO NATURAL, 2017



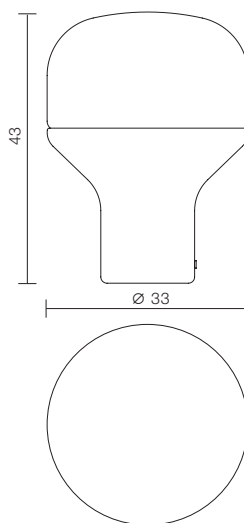
# DELUX

Lampada da tavolo a luce diffusa. Struttura in alluminio verniciato nel colore champagne, rame perlato o nero lucido. Diffusore in vetro soffiato opal bianco. Per lampadina a LED.

Table lamp with diffused light. Champagne, pearl copper or glossy black lacquered aluminium structure. Blown opal white glass diffuser. For LED bulb.

**828**

Ø 33 H 43 1x10W E27 LED  



**828/CH**  
champagne



**828/CP**  
rame perlato / copper pearl



**828/NE**  
nero lucido / glossy black







# MODENA

STUDIO AREA-17, 2017







## MODENA


Lampada da parete a luce diffusa con supporto orientabile e braccio girevole. Struttura in alluminio verniciato nel colore: bianco con pomelli arancio, nero con pomelli dorati o corten con pomelli rossi. Diffusore in metacrilato opal bianco. Sorgente di luce a LED integrato e alimentatore elettronico all'interno del corpo lampada.  
Disponibile anche nella versione a sospensione.

Wall lamp with diffused light, swivel support and rotating arm. Aluminium colors structure: white with orange knobs, black with golden knob or Corten with red knobs. White opal methacrylate diffuser. Integrated LED light source and electronic driver inside the body lamp.  
Also available in the hanging version.

### 1436/L/1

Ø 41 H 16 → 91 13W LED 1600 lm 3000K  

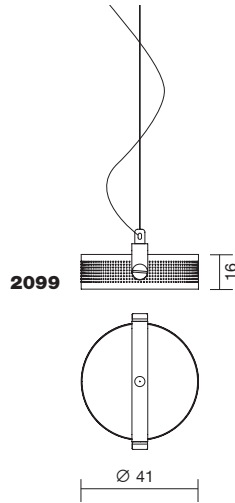
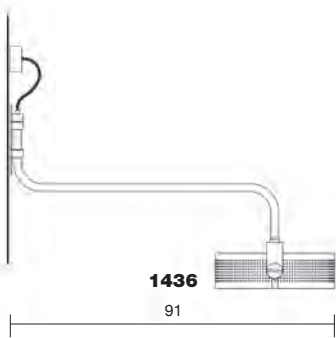
### 2099/L/1

Ø 41 H 16 13W LED 1600 lm 3000K  



Awards:

- Architizer A+Awards - "Special Mention 2017"



**1436/L/1/BI**  
**2099/L/1/BI**  
bianco / white

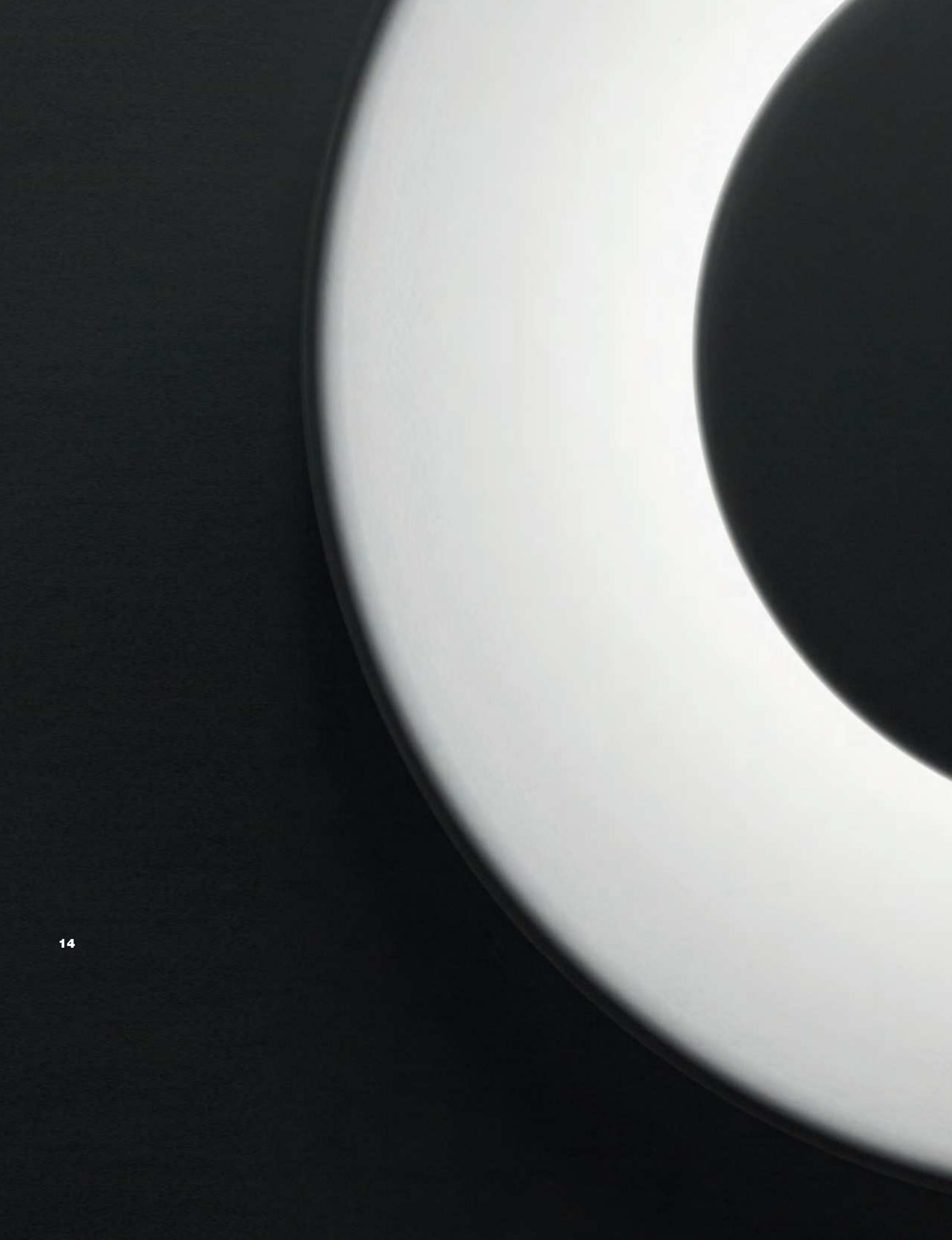


**1436/L/1/CO**  
**2099/L/1/CO**  
corten



**1436/L/1/NE**  
**2099/L/1/NE**  
nero / black





# LUNANERA

MARC SADLER, 2017

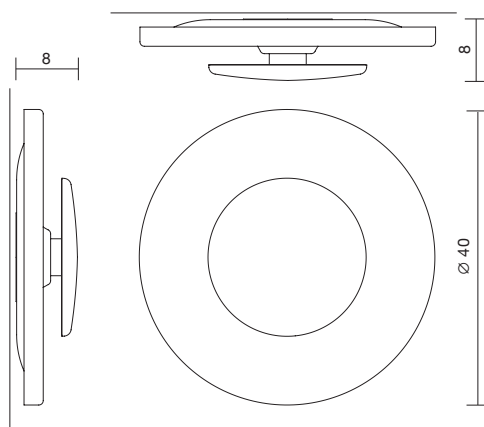
# LUNA NERA

Lampada da parete o da soffitto a luce indiretta.  
Struttura in alluminio verniciato nel colore bianco.  
Sorgente di luce a LED integrato e alimentatore elettronico  
inserito all'interno del corpo lampada.

Wall or ceiling lamp indirect light. White lacquered aluminium  
structure. Integrated LED light source and electronic driver  
inside the body lamp.

**1437**

Ø 40 H 8 15W LED 1860 lm 3000K  



**1437/BI**  
bianco / white







# MAMBA

EMILIANA MARTINELLI, 2017



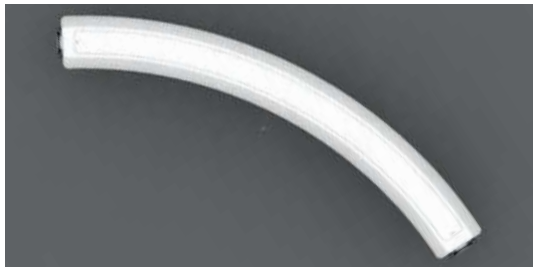
# MAMBA

Apparecchio a luce diffusa, componibile, composto da moduli curvi e lineari, collegati tra loro con particolari giunti in alluminio.

A sospensione o a soffitto.

Modular fixture with a diffused light, composed with curved and linear modules, connected each other with particular aluminium joints.

Hanging or ceiling version.



**Modulo curvo 60°**, per composizione a luce diffusa, struttura in polietilene, stampata in rotazionale. Sorgente di luce a LED integrato. Da collegare all'alimentatore elettronico dimmerabile Push all'interno della borchia da inserire nel controsoffitto (o da fissare al soffitto).

**A 60° curved module**, for a diffused light composition, polyethylene structure, rotational molded. Integrated LED light source. The module have to be connected to the Push dimmable electronic driver which is inserted inside the stud, on the false ceiling (or fixed on the ceiling).

## 40020/BI



Ø 10 L 77 25W LED 3000 lm 3000K  



**Modulo curvo 120°**, per composizione a luce diffusa, struttura in polietilene, stampata in rotazionale. Sorgente di luce a LED integrato. Da collegare all'alimentatore elettronico dimmerabile Push all'interno della borchia da inserire nel controsoffitto (o da fissare al soffitto).

**A 120° curved module**, for a diffused light composition, polyethylene structure, rotational molded. Integrated LED light source. The module have to be connected to the Push dimmable electronic driver which is inserted inside the stud, on the false ceiling (or fixed on the ceiling).

## 40021/BI

Ø 10 L 70 25W LED 3000 lm 3000K  

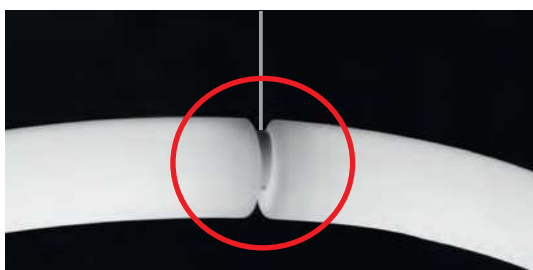


**Modulo lineare**, sospeso singolo, da collegare con altri moduli o con supporti per il fissaggio diretto al soffitto, a luce diffusa, stampato in rotazionale, struttura in polietilene. Sorgente di luce a LED integrato. Da collegare all'alimentatore elettronico dimmerabile Push all'interno della borchia da inserire nel controsoffitto (o da fissare al soffitto).

Single hanging **linear module** which can be jointed with other modules or with fixings on the ceiling, diffused light, rotational molded polyethylene structure. Integrated LED light source. The module have to be connected to the Push dimmable electronic driver which is inserted inside the stud, on the false ceiling (or fixed on the ceiling).

## 40022/BI

Ø 10 L 88 25W LED 3000 lm 3000K  



**Giunti di collegamento** in alluminio, completi di cavo in acciaio per la sospensione, permettono di creare percorsi rettilinei utilizzando moduli lineari, percorsi sinuosi unendo moduli lineari e curvi, o ottenere un unico anello di Ø 95 cm o Ø 180 cm (vedi fig.1 – pag. 23).

Aluminium **connection joints**, provided with a steel cable for the suspension, to create straight paths with linear modules, sinuous paths connecting linear and curved modules or to obtain a single ring, Ø 95 cm or Ø 180 cm (see fig.1 – page 23).

**Giunto intermedio (A)** con cavo di sospensione.

**Intermediate joint (A)** with hanging cable.

## 40026/BI

**Giunto terminale (B)** con cavo di sospensione.

**Terminal joint (B)** with hanging steel cable.

## 40027/BI

Connettore elettrico all'interno dei moduli. / Electric connector inside the modules.

## 40028/BI

Borchia completa di alimentatore elettronico da inserire nel controsoffitto (o da fissare al soffitto) per alimentare max n°6 moduli lineari o curvi - dimmerabile Push

Stud provided with electronic driver to put inside the false ceiling (or to fix on the ceiling) for max 6 linear or curvy modules - dimmable Push

## 40025/BI 35 X 14

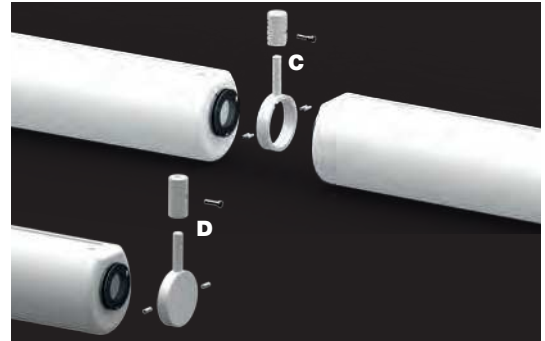
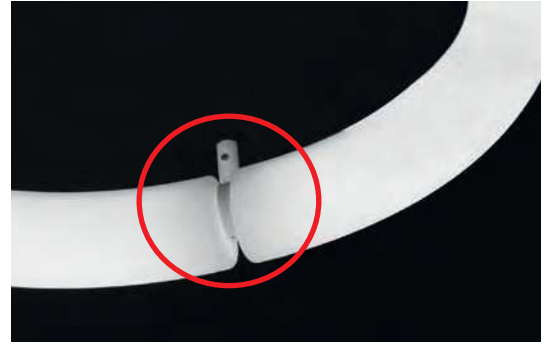
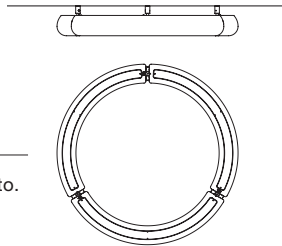






**Giunti di collegamento** con supporti, in alluminio, permettono il fissaggio diretto al soffitto e creare percorsi rettilinei utilizzando moduli lineari, percorsi sinuosi unendo moduli lineari e curvi, o ottenere un unico anello di  $\varnothing 95\text{cm}$  o  $\varnothing 180\text{cm}$  (vedi fig. 1).

Aluminium **connection joints** with supports for a direct fixing on the ceiling, for straight paths with linear modules and sinuous paths connecting linear and curved modules or to obtain a single ring,  $\varnothing 95\text{cm}$  or  $\varnothing 180\text{cm}$  (see fig. 1).



**Giunto intermedio** con supporto (C) per il fissaggio al soffitto.  
**Intermediate joint** with a support (C) for the ceiling fitting.

**40047/BI**

**Giunto terminale** con supporto (D) per il fissaggio al soffitto.  
**Terminal joint** with support (D) for the ceiling fixing.

**40048/BI**

Connettore elettrico all'interno dei moduli. / Electric connector inside the modules.

**40028**

Borchia completa di alimentatore elettronico da inserire nel controsoffitto (o da fissare al soffitto) per alimentare max n°6 moduli curvi - dimmerabile Push.

Stud provided with electronic driver to put inside the false ceiling (or to fix on the ceiling) for max 6 curvy module's - dimmable Push.

**40025/BI** 35 X 14

Borchia completa di alimentatore elettronico per composizione ad anello da fissare al soffitto.  
Stud provided with electronic driver for a ring composition to fix on the ceiling.

**40023/BI**  $\varnothing 21$  (per anello  $\varnothing 95\text{cm}$  / for the ring  $\varnothing 95\text{cm}$ )

**40024/BI**  $\varnothing 28$  (per anello  $\varnothing 180\text{cm}$  / for the ring  $\varnothing 180\text{cm}$ )

**Esempi di composizione ad anello / Ring composition example:**

**Anello  $\varnothing 95$**  – composto da:

- n°3 moduli curvi  $120^\circ$  (cod. 40021/BI)
- n°3 giunti intermedi (cod. 40026/BI o cod. 40047/BI)
- n°2 connettori elettrici (cod. 40028)
- n°1 borchia per composizione ad anello (cod. 40023/BI o cod. 40025/BI)

**Ring  $\varnothing 95$**  – composed of:

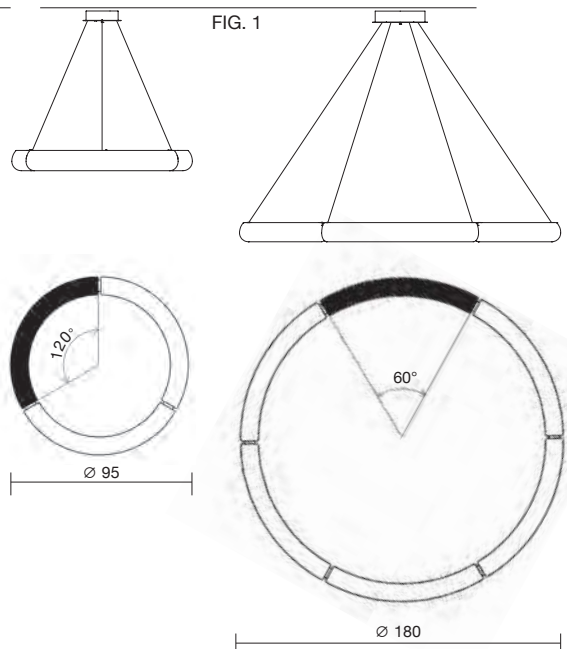
- n°3 curve modules  $120^\circ$  (code 40021/BI)
- n°3 intermediate joints (code 40026/BI or code 40047/BI)
- n°2 electric connectors (code 40028)
- n°1 stud for a ring composition (code 40023/BI or code 40025/BI)

**Anello  $\varnothing 180$**  – composto da:

- n°6 moduli curvi  $60^\circ$  (cod. 40020/BI)
- n°6 giunti intermedi (cod. 40026/BI o cod. 40047/BI)
- n°5 connettori elettrici (cod. 40028)
- n°1 borchia per composizione ad anello (cod. 40024/BI o cod. 40025/BI)

**Ring  $\varnothing 180$**  – composed of:

- n°6 curve modules  $60^\circ$  (code 40020/BI)
- n°6 intermediate joints (code 40026/BI or code 40047/BI)
- n°5 electric connectors (code 40028)
- n°1 stud for a ring composition (code 40024/BI or code 40025/BI)













# LENT

YONOH CREATIVE STUDIO, 2017

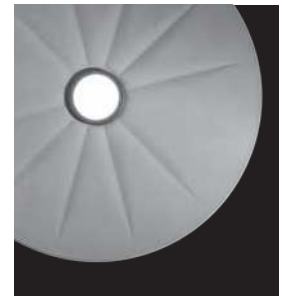
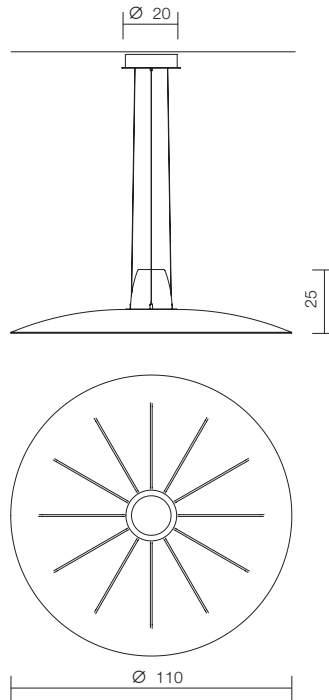
# LENT

Lampada a sospensione che sviluppa il tema del comfort acustico attraverso un riflettore in alluminio rivestito di uno speciale materiale fonoassorbente e tessuto, in grado di assorbire le onde acustiche rallentandone il riverbero. Spot centrale con sorgente di luce a LED integrato. Disponibile con tessuto in tre colori: grigio, giallo senape e verde muschio e con struttura in alluminio verniciato nel colore nero. Diffusore in metacrilato opal bianco. Alimentatore elettronico dimmerabile Push/Dali inserito all'interno della borchia al soffitto.

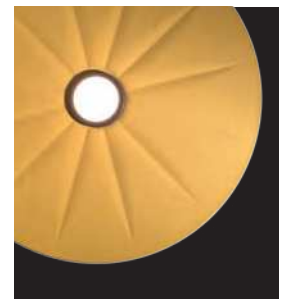
Hanging lamp with an acoustic comfort through an aluminium reflector covered with a special soundproof material and a fabric. It's able to absorb the acoustic waves slowing down its reflection. Central spot with an integrated LED light source. Three color fabrics available: grey, yellow mustard and moss green with a black aluminium structure. White opal methacrylate diffuser. Dimmable Push/Dali electronic driver integrated inside the ceiling stud.

## 21001/DIM

Ø 110 H 25 28,6W LED 2000lm 3000K  



**21001/DIM/GR**  
grigio / grey



**21001/DIM/GI**  
giallo senape / yellow mustard

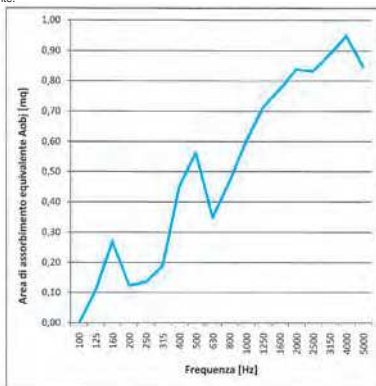


**21001/DIM/VE**  
verde muschio / moss green

28

Volume della camera riverberante:

f [Hz]	A <sub>0db</sub> [m <sup>2</sup> ]
100	0,00
125	0,11
160	0,27
200	0,12
250	0,13
315	0,19
400	0,45
500	0,56
630	0,35
800	0,46
1000	0,60
1250	0,71
1600	0,77
2000	0,84
2500	0,83
3150	0,89
4000	0,95
5000	0,85



Calcolo dell'assorbimento acustico in camera riverberante secondo la ISO 354.  
Sound absorption calculation in a reverberation room based on the ISO 354 norm.









# PLISSÉ

EMILIANA MARTINELLI, 2017







## PLISSÉ



Lampada a sospensione a luce diffusa, caratterizzata dal diffusore in metacrilato trasparente con segni grafici a laser, che illuminati da una sorgente di luce a LED all'interno del supporto circolare in alluminio verniciato nel colore antracite, definiscono la sua forma o versione con diffusore trasparente che diventa opalino con la diffusione della luce. Alimentatore elettronico all'interno della borchia al soffitto.

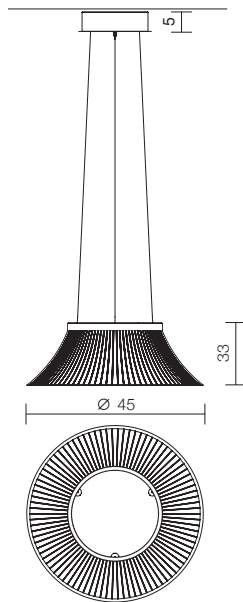
Hanging lamp, diffused light with a transparent methacrylate diffuser and laser drawn lines effect which are lighted by a LED light source inside an anthracite lacquered aluminium circular support. A transparent diffuser become opaline when the light is diffused. Electronic driver integrated in the ceiling stud.

### 21002

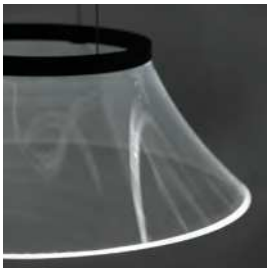
Ø 45 H 33 11,5W LED 1150 lm 3000K    
con diffusore trasparente effetto rigato  
with a draw line effect on the diffuser

### 21002/TR

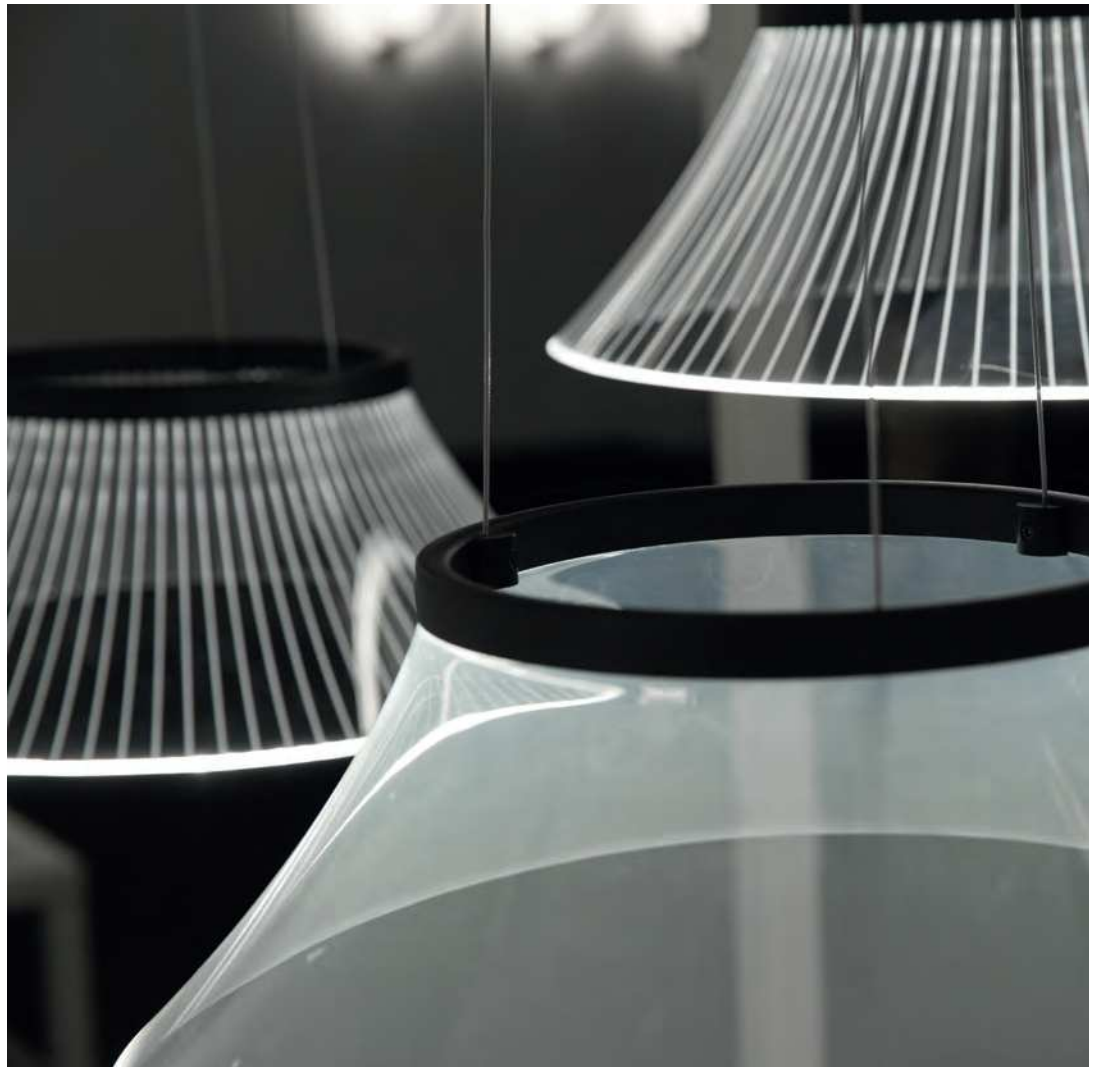
Ø 45 H 33 11,5W LED 1150 lm 3000K    
con diffusore trasparente  
with transparent diffuser



**21002/AN**  
trasparente rigato  
transparent with lines



**21002/TR/AN**  
trasparente  
transparent









# LOOP



EMILIANA MARTINELLI, 2017

# LOOP



Apparecchio a sospensione a luce diffusa, composto da settori curvi in profilato di alluminio estruso verniciato nel colore bianco o grigio scuro, che uniti tra loro formano anelli di diverso diametro, sospesi con cavi in acciaio. Diffusore in policarbonato opal bianco. Sorgente di luce a LED integrato. Alimentatori elettronici dimmerabili Dali inseriti all'interno della borchia da fissare al soffitto.

Hanging lamp, diffused light, composed with curved modules and white or dark grey colored extruded aluminium sectors. The union of those sectors offer different diameters rings, hanged by stainless steel cables. White opal polycarbonate diffuser. Integrated LED light source. Electronic dimmable Dali driver inside in the ceiling stud.



## 21003/300/DIM

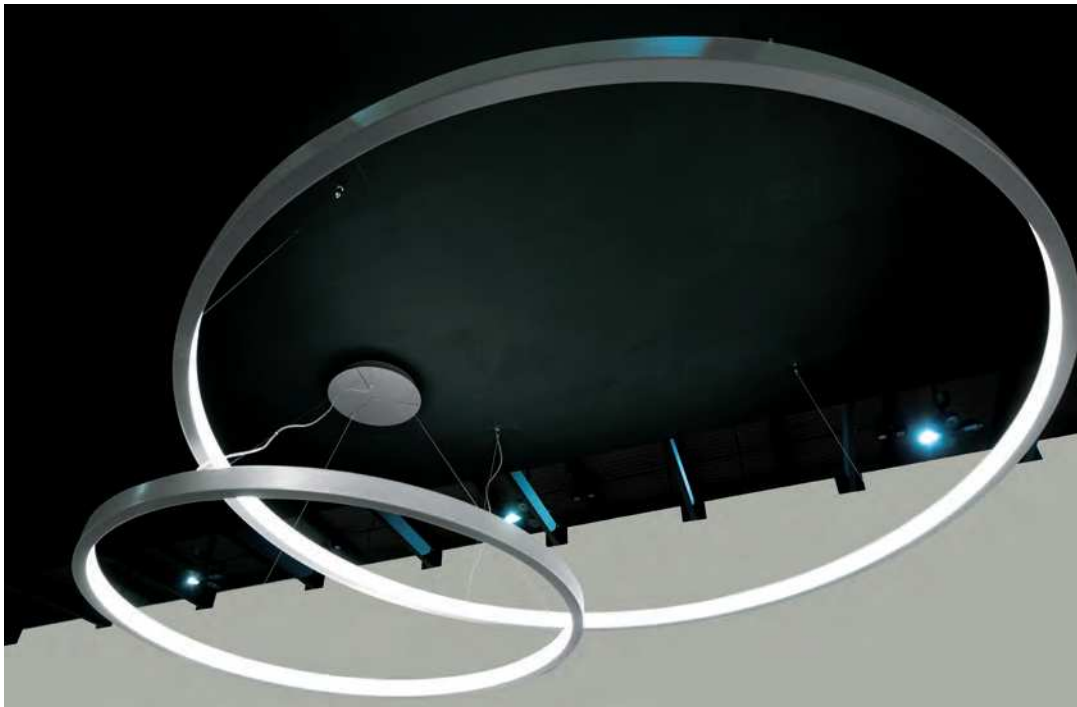
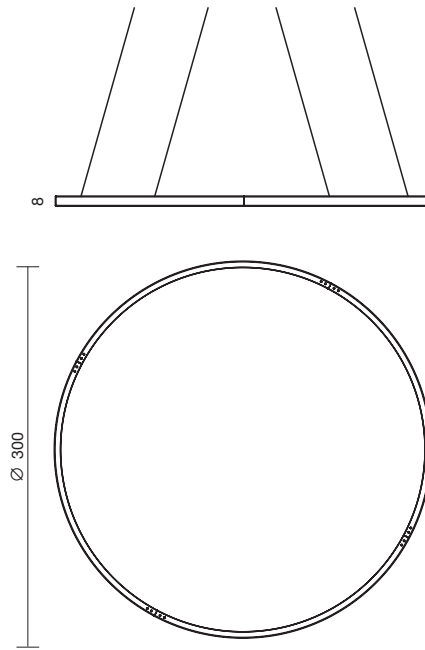
Ø 300 H 8 365W LED 53200 lm 3000K    
 composto da n°4 settori - 90°  
 composed by 4 sectors - 90°

## 21003/200/DIM

Ø 200 H 8 230W LED 33600 lm 3000K    
 composto da n°3 settori - 120°  
 composed by 3 sectors - 120°

## 21003/160/DIM

Ø 160 H 8 190W LED 26880 lm 3000K    
 composto da n°3 settori - 120°  
 composed by 3 sectors - 120°



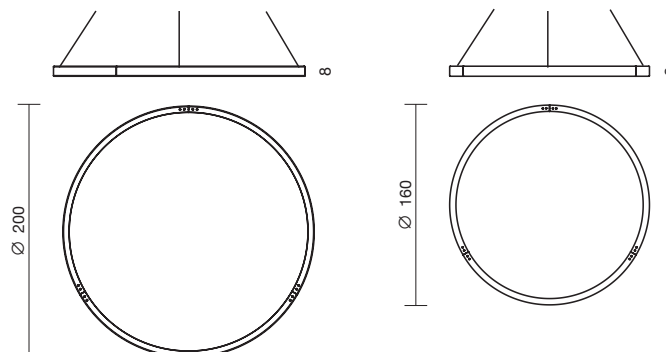
**21003/300/DIM/BI**  
**21003/200/DIM/BI**  
**21003/160/DIM/BI**  
 bianco / white



**21003/300/DIM/GR**  
**21003/200/DIM/GR**  
**21003/160/DIM/GR**  
 grigio scuro / dark grey

36

Borchia al soffitto, completa di alimentatori elettronici Dali - Ø 40  
 Ceiling stud with Dali electronic drivers - Ø 40





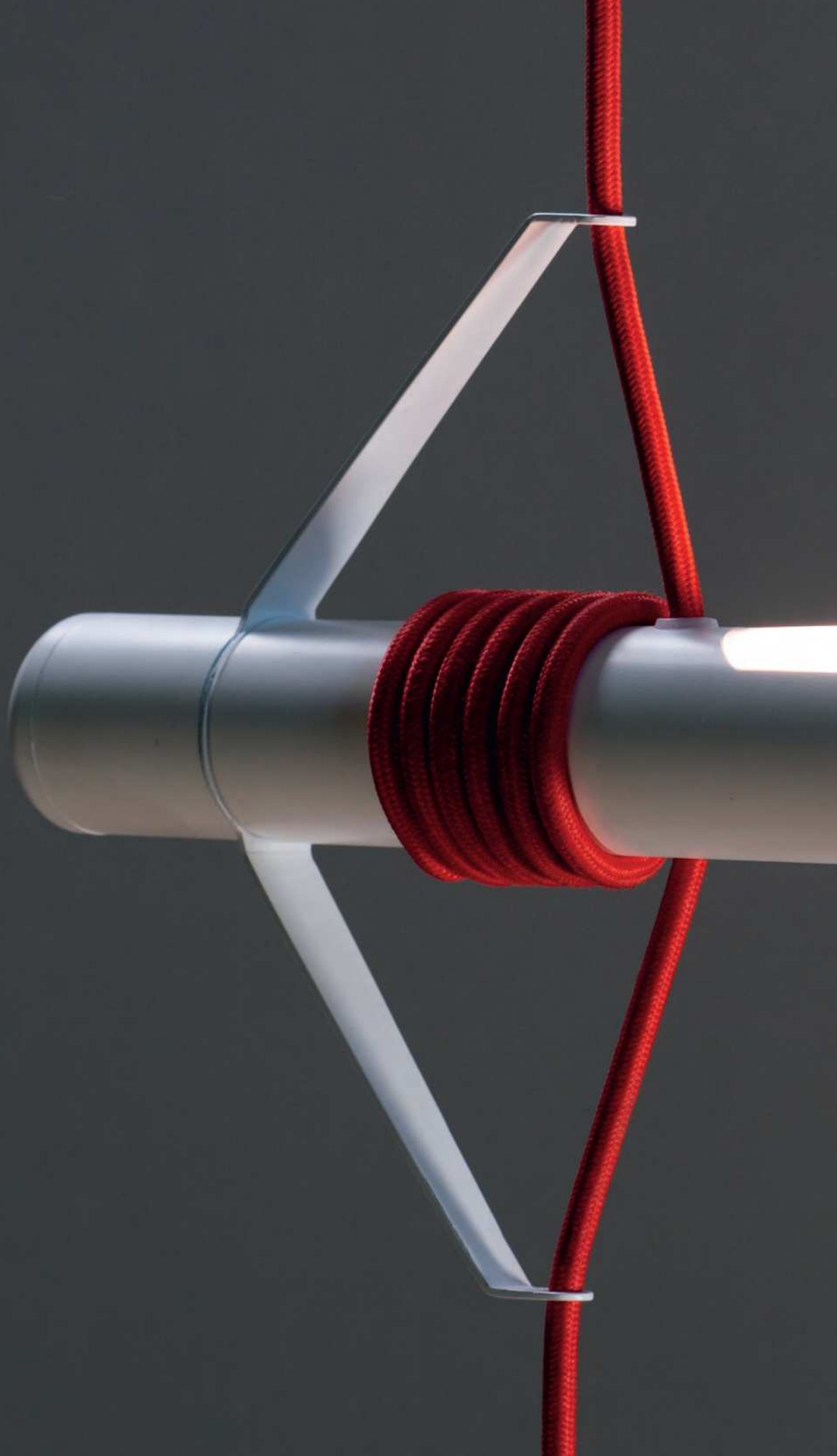


**martinelliluce**









# SUJU

MICHAEL GELDMACHER, 2017





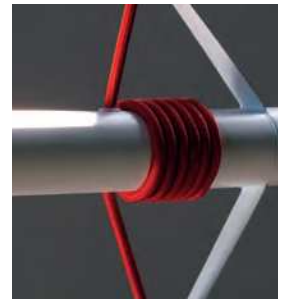
# SUJU

Lampada da soffitto a luce diretta orientabile e regolabile in altezza tramite la rotazione del corpo lampada, arrotolando e srotolando l'apparecchio sul cavo teso di alimentazione. Sorgente di luce a LED integrato, supporto inferiore dotato di cavo con alimentatore elettronico a spina.

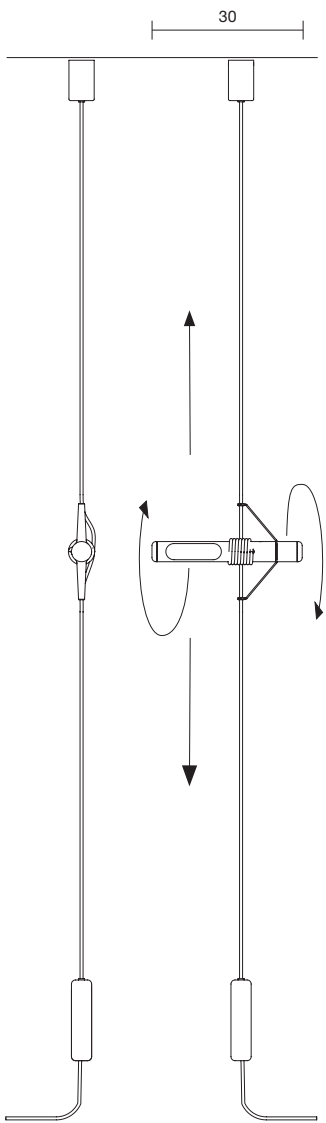
Ceiling lamp, direct light, height adjustable by rolling up and down the body lamp on the stretched power cable. Integrated LED light source. Cable with electronic driver on the plug in the inferior support.

## 21004

Ø 4 L 30 8W LED 720 lm 3000K  



**21004/BI**  
bianco / white



# LUNAOP

EMILIANA MARTINELLI, 2017

Lampada a sospensione a luce diffusa. Struttura in alluminio verniciato nel colore bianco, grigio o nero.  
 Diffusore in metacrilato opal bianco.  
 Sorgente di luce a LED integrato.  
 Sospesa con cavi di alimentazione.  
 Alimentatore elettronico dimmerabile Push o Dali inserito all'interno della borchia da fissare al soffitto.

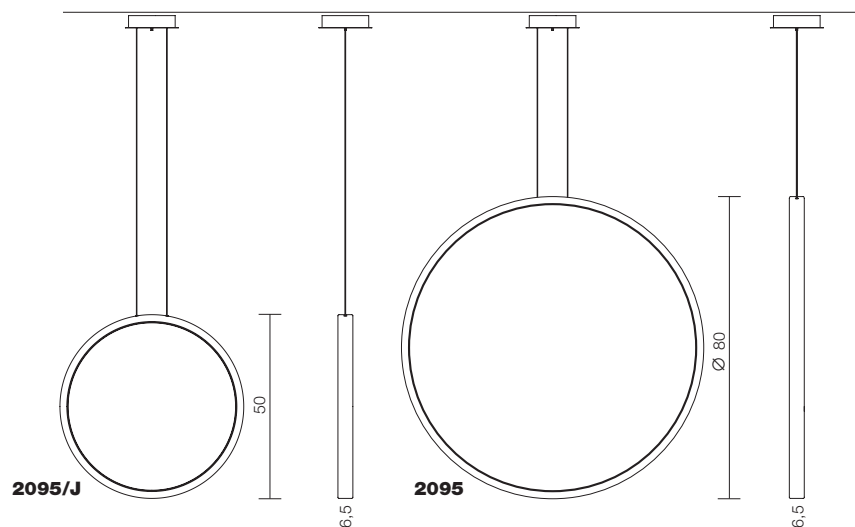
Hanging lamp with diffused light. White, grey and black aluminium structure. White opal methacrylate diffuser.  
 Hanged with power cables.  
 Integrated LED light source and dimmable Push or Dali electronic driver inserted inside a stud to fix on the ceiling.

## 2095/J/DIM

Ø 50 H 6,5 48W LED 3700 lm 3000K  

## 2095/DIM

Ø 80 H 6,5 72W LED 5600 lm 3000K  



**2095/J/DIM/BI**  
**2095/DIM/BI**  
 bianco / white

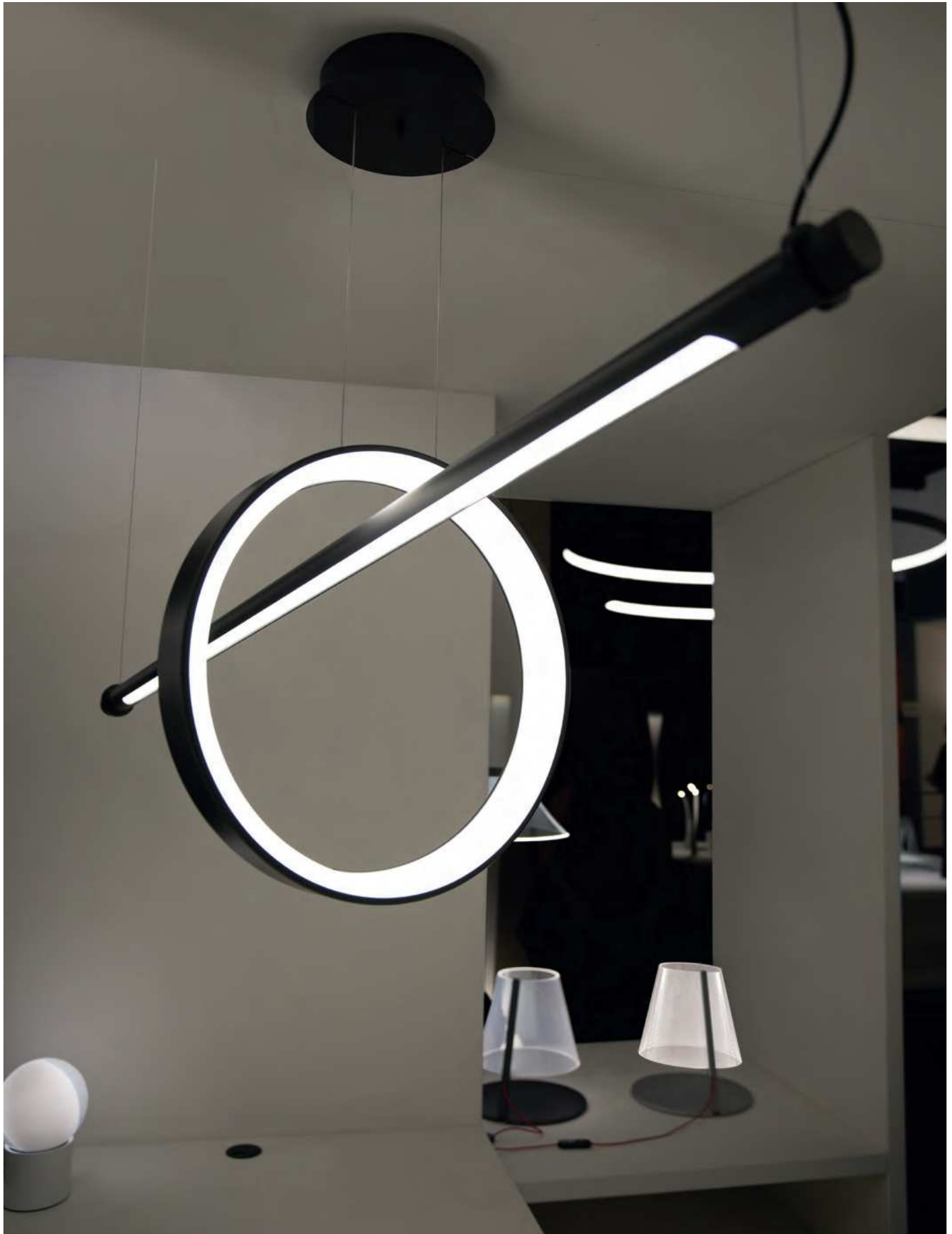


**2095/J/DIM/GR**  
**2095/DIM/GR**  
 grigio / grey



**2095/J/DIM/NE**  
**2095/DIM/NE**  
 nero / black







# MAGGIOLONE

EMILIANA MARTINELLI, 2017



# MAGGIOLONE

Lampada a sospensione a luce diffusa, struttura in alluminio verniciato nel colore bianco, nero o giallo. Diffusore in metacrilato opal bianco. Sorgente di luce a LED integrato. Alimentatore elettronico dimmerabile Push/Dali all'interno della borchia al soffitto. Disponibile anche di Ø 60cm nei colori bianco, nero o giallo.

Hanging lamp diffuser light, white, black or yellow aluminium structure. White opal methacrylate diffuser. Integrated LED light source. Dimmable Push/Dali electronic driver inside a ceiling stud. Diameter Ø 60cm in white, black or yellow color also available.

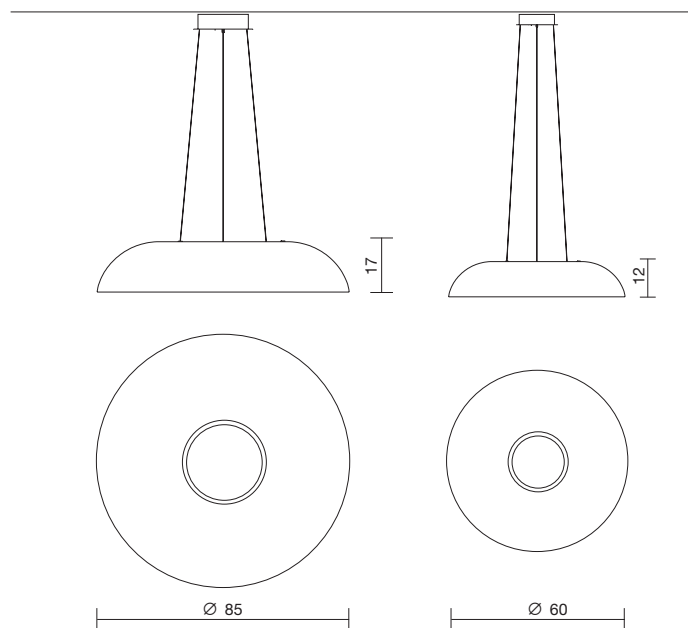
## 2096/G/DIM

Ø 85 H 17 32W LED 4900 lm 3000K  

## 2096/DIM

Ø 60 H 12 26W LED 3200 lm 3000K  

Su richiesta LED a 2700K / On request LED 2700K



**2096/G/DIM/BI**  
**2096/DIM/BI**  
bianco / white



**2096/G/DIM/NE**  
**2096/DIM/NE**  
nero / black



**2096/G/DIM/GI**  
**2096/DIM/GI**  
giallo / yellow





# SOUND

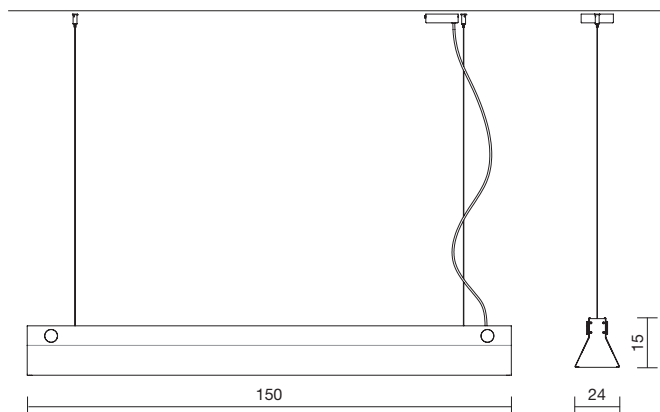
EMILIANA MARTINELLI, 2016 - 2017

Lampada a sospensione a luce diretta / diffusa. Struttura in alluminio verniciato nel colore grigio con pomelli e particolari nel colore grigio scuro o grigio con pomelli e particolari di colore rosso. Diffusore trasparente prismatico anti abbagliamento. Sorgente di luce a LED integrato e alimentatori elettronici dimmerabili Push/Dali inseriti all'interno del corpo lampada.

Hanging lamp, direct/diffused light. Grey aluminium structure with knobs and details in dark grey color or grey aluminium structure with knobs and details in red color. Prismatic and anti-reflective transparent diffuser. Integrated LED light source and electronic dimmable driver Push/Dali inside the body lamp.

## 2098/DIM/L/1

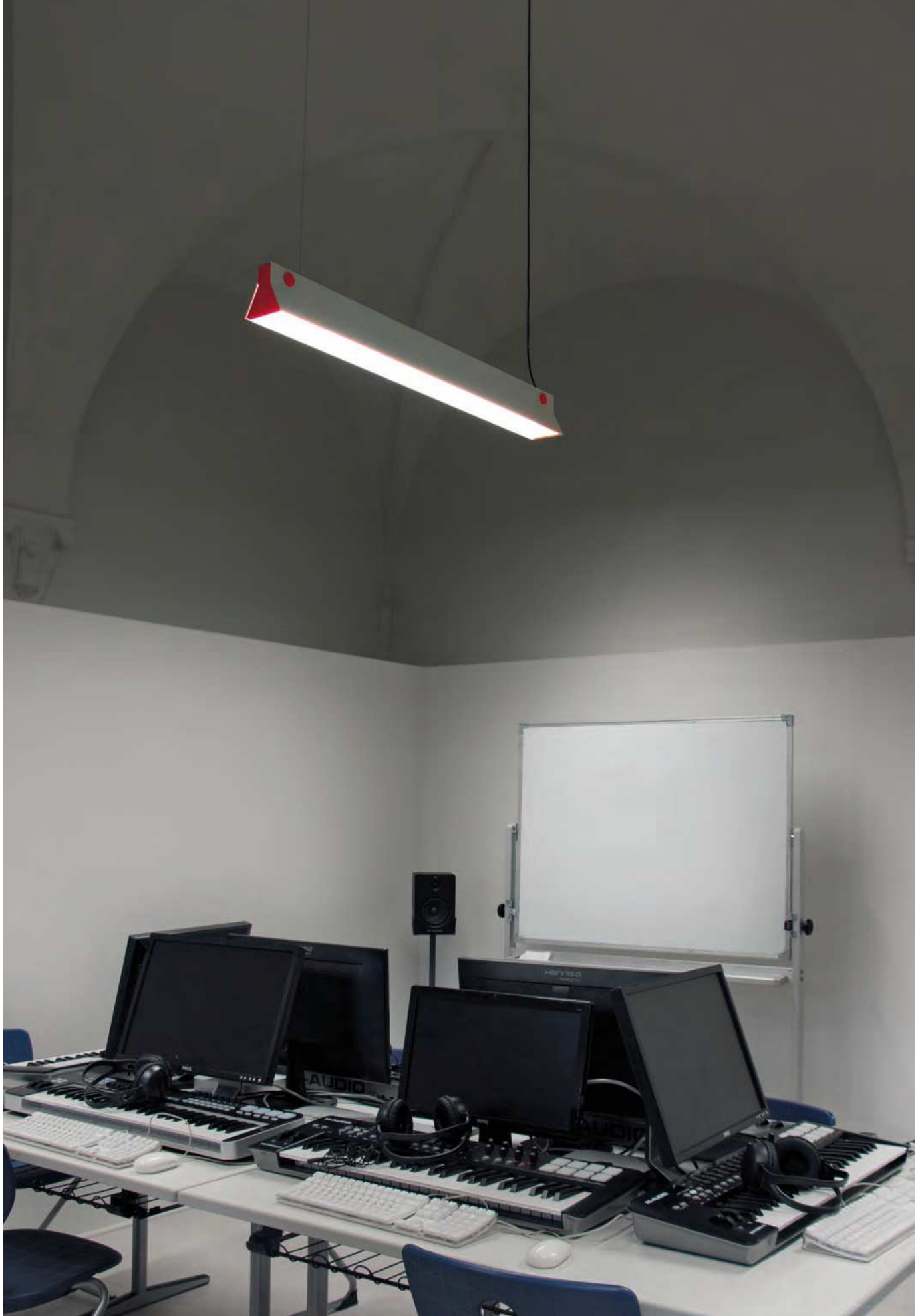
H 15 L 150 64W LED 7500 lm 3000K  



**2098/DIM/L/1/RO**  
grigio / rosso  
grey / red



**2098/DIM/L/1/GR**  
grigio / grigio scuro  
grey / dark grey



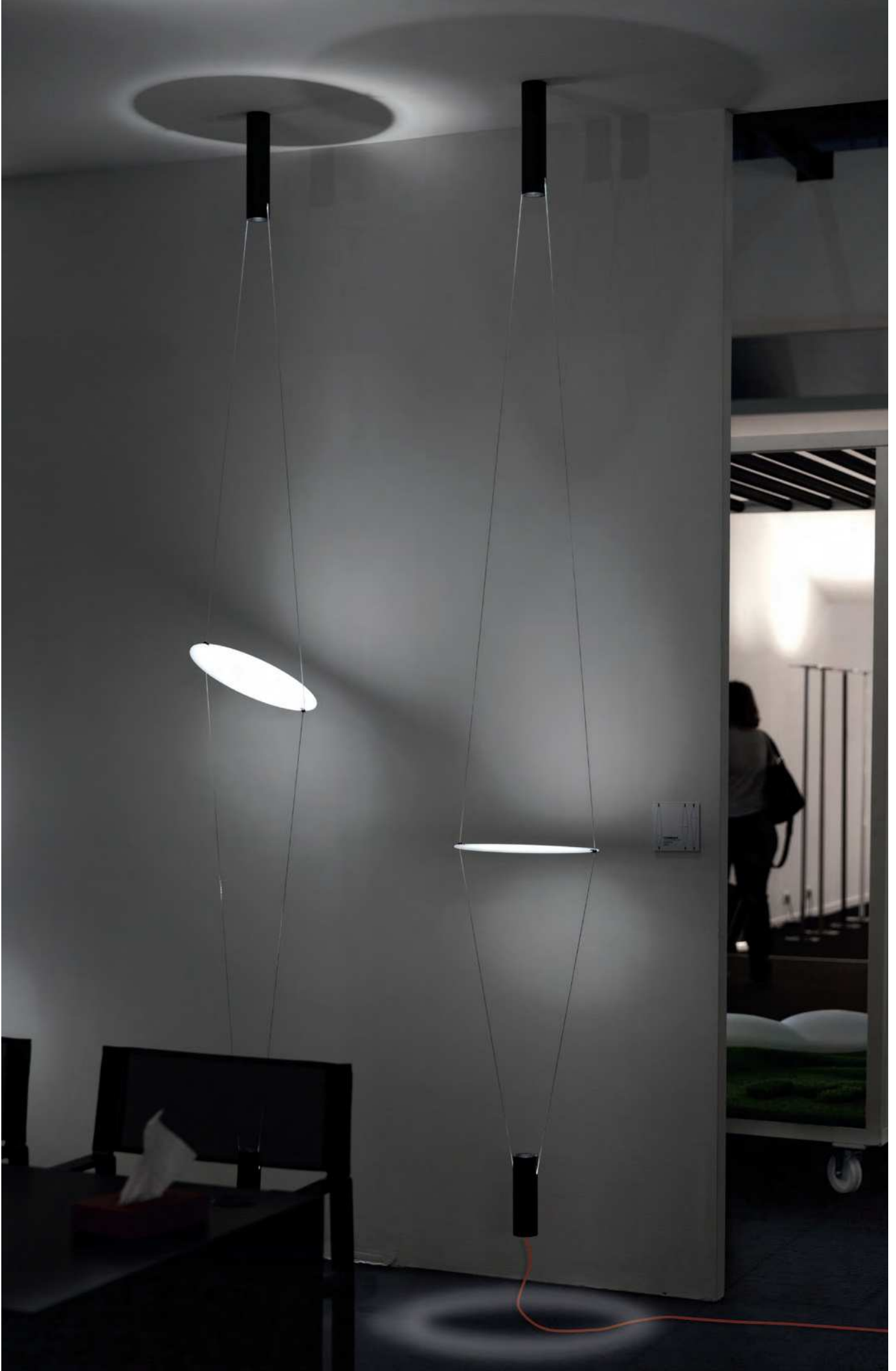




# COASSIALE

VITTORIO VENEZIA, 2017





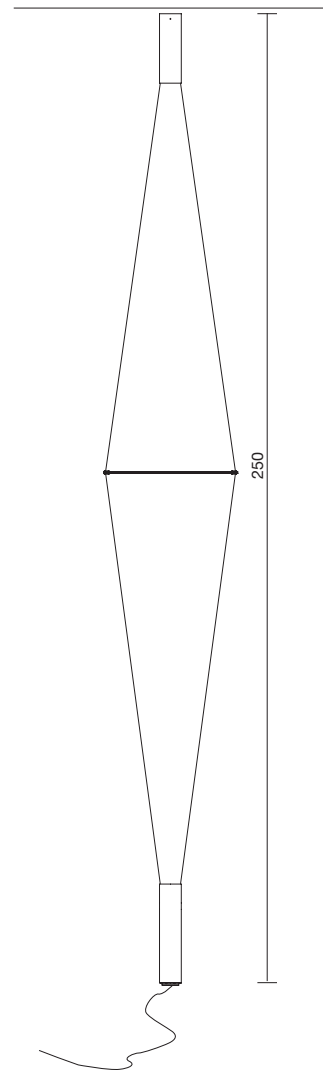
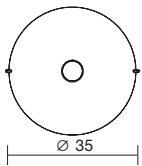
## COASSIALE

Lampada a luce diretta e indiretta emessa dalle sorgenti di luce a LED contenute all'interno dei due supporti cilindrici in alluminio verniciato, posti alle estremità dei due cavi tesi di alimentazione con funzione uno di attacco al soffitto e l'altro di contrappeso. La luce si riflette su un disco orientabile in metacrilato opal bianco che distanzia e scorre lungo i due cavi, in modo da creare diversi effetti di luce. Supporto inferiore completo di cavo con alimentatore elettronico a spina.

Direct and indirect light, thanks to the LED light sources hold inside two colored aluminium cylindrical supports which are at the endpoint of the twice power cables. One is for the ceiling connection, the other one is used as a counter-weight. The light is reflected on a swivel disk in a white opal methacrylate material which spaces and slides along two cables, to create different light effects. Inferior cylindrical support with a cable and an electronic driver on the plug.

### 2885/S

Ø 35 H 250 2x10W LED 2000 lm 3000K  



**2885/S/NE**  
nero / black





# CALABRONET

EMILIANA MARTINELLI & ANDREA MENCHINI, 2017





# CALABRONET

Sistema componibile a luce diretta/indiretta diffusa e orientabile. Composto da:

- **moduli tubolari** (cod. 40030/NE - cod. 40031/NE) in alluminio, di due lunghezze, uniti tra loro con un particolare giunto, così da permettere varie configurazioni. Predisposti per tubo LED. Borchia da inserire nel controsoffitto o da fissare al soffitto per alimentare tre moduli contigui.

- **moduli con n°2 spots** (cod. 40033/NE) per sorgente di luce a LED integrato. Alimentatore elettronico all'interno della borchia da inserire nel controsoffitto o da fissare al soffitto per alimentare due moduli contigui.

Modular system, direct / indirect diffused and adjustable light. Provided with:

- **tubular modules** (code 40030/NE - code 40031/NE), two lengths of aluminium structure jointed together, with a special joint for many kinds of configurations. For tube LED. Stud to put inside the false ceiling or on the ceiling for three contiguous modules.

- **modules with 2 spots** (code 40033/NE). Integrated LED light source and electronic driver inside a stud fixed into a false ceiling or on the ceiling for two contiguous modules.



**Modulo tubolare - 70cm e 160cm**, a luce orientabile, struttura in alluminio. Per tubo a LED.

**Tubular module - 70cm and 160cm**, aluminium structure. swivel light. For LED tube.

**40030/NE** L 70 Ø 4,5 1x8W G5 T5 230V LED

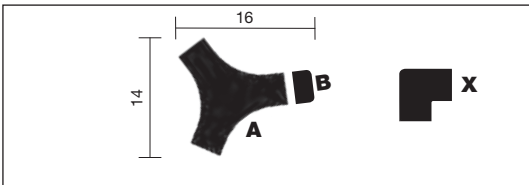
**40031/NE** L 160 Ø 4,5 1x20W G5 T5 230V LED



**Modulo tubolare con spots**, a luce diretta / orientabile, struttura in alluminio, sorgente di luce a LED integrato.

**Tubular swivel module with spots**, direct light, aluminium structure, integrated LED light source.

**40033/NE** L 70 Ø 4,5 2x8W LED 1920 lm 3000K



**Giunto di collegamento** a 3 uscite 120° (A) o a 2 uscite 90° (X), stampato in resina, completi di cavo in acciaio per la sospensione, permettono di creare varie configurazioni.

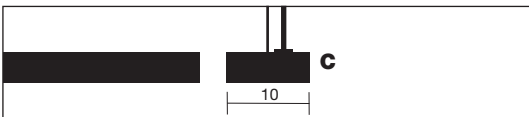
**3 ways resin connection** of 120° (A) or 2 ways 90° (X), provided with an hanging steel cable for different configurations.

**40032/NE** Ø 16,5 - 120° (A)

**40052/NE** Ø 16,5 - 90° (X)

**B)** Testata di chiusura per giunto 120°. / Closed head for a 120° joint.

**40034/NE**



**C)** Terminale con testata di chiusura e cavo di sospensione. Terminal with a closed head and hanging cable.

**40037/NE** L 10 Ø 4,5

Borchia completa di cavo d'alimentazione Ø 15 H 3 per cod. 40030/NE - 40031/NE (per max n°3 moduli).

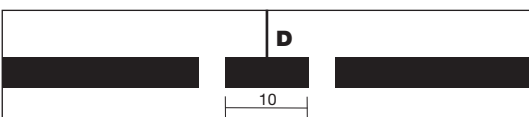
Stud with a power cable Ø 15 H 3 for code 40030/NE - 40031/NE (for max 3 modules).

**40035/NE**

Borchia completa di cavo d'alimentazione e di driver per cod. 40033/NE (max n°2 moduli contigui con spot).

Stud with a power cable and a driver for code 40033/NE (max 2 contiguous modules with spot).

**40036/NE**



**D)** Su richiesta giunto intermedio per il collegamento dei moduli tubolari per percorsi lineari.

On request, intermediate joint for the tubular modules connection for linear ways.

**40049/NE** L 10 Ø 4,5



# LUNAOP

EMILIANA MARTINELLI, 2017

Lampada da soffitto o da parete a luce diffusa. Struttura in alluminio verniciato nel colore bianco. Diffusore in metacrilato opal bianco. Sorgente di luce a LED integrato. Alimentatore elettronico dimmerabile Push/Dali inserito all'interno della borchia da fissare al soffitto. Disponibile in tre dimensioni.

Ceiling or wall lamp with diffused light. White aluminium structure. White opal methacrylate diffuser. Integrated LED light source and dimmable Push/Dali electronic driver inserted inside a stud to fix on the ceiling. Available in three sizes.

## 2886/J/DIM

Ø 50 H 6,5 48W LED 3700 lm 3000K



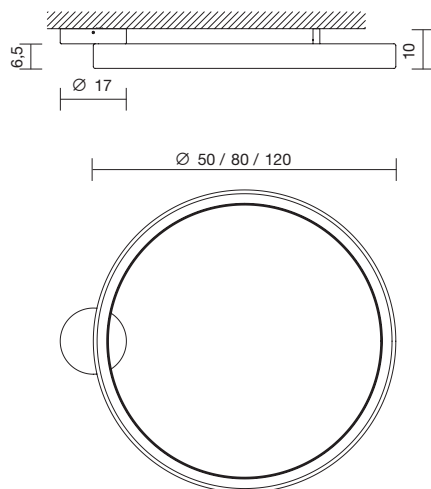
## 2886/DIM

Ø 80 H 6,5 72W LED 5600 lm 3000K



## 2886/G/DIM

Ø 120 H 6,5 108W LED 8400 lm 3000K



**2886/J/DIM/BI**  
**2886/DIM/BI**  
**2886/G/DIM/BI**  
bianco / white




# GRILLO

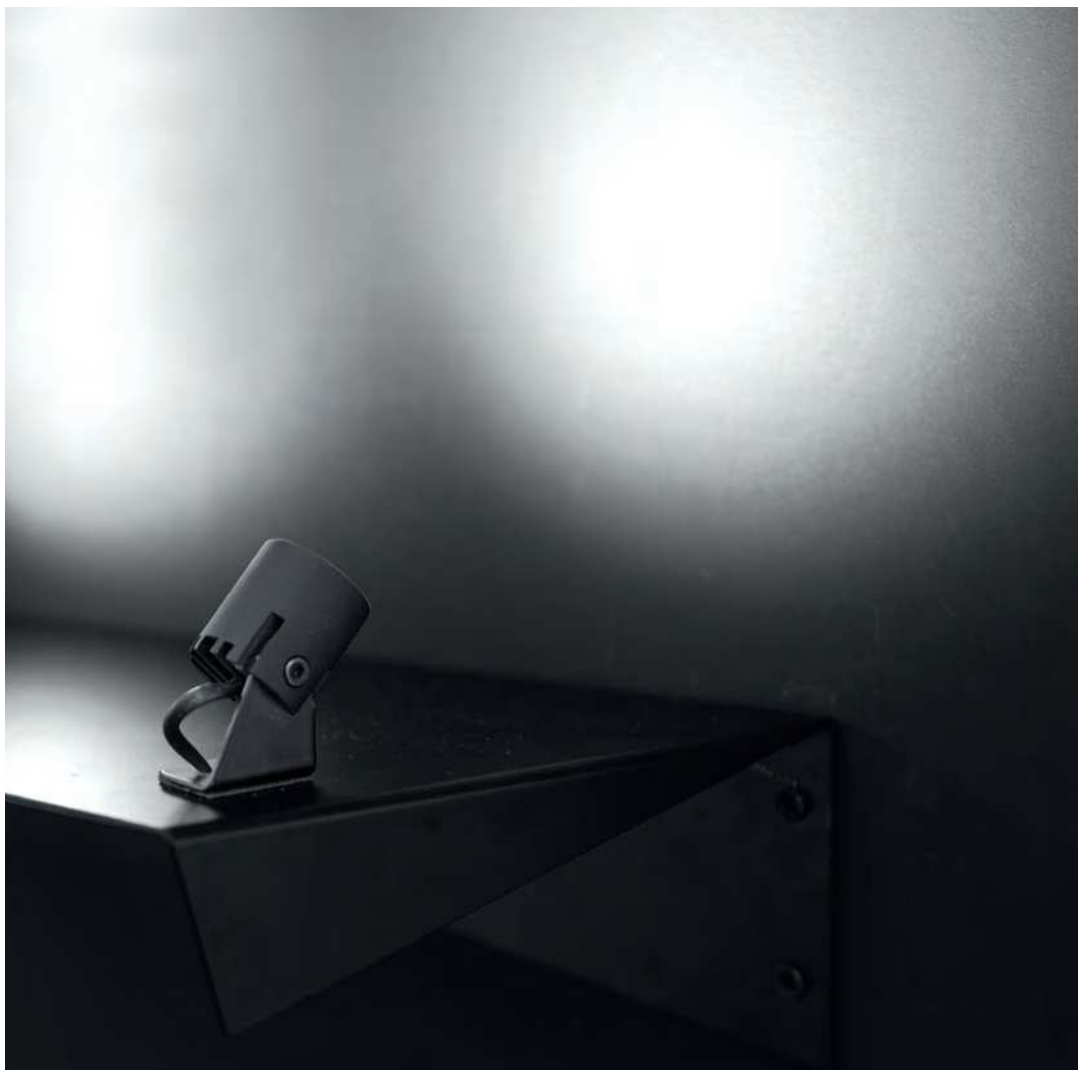
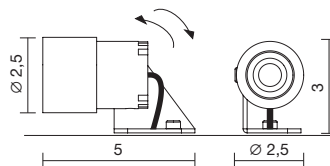
EMILIANA MARTINELLI, 2017

Una piccola luce orientabile e direzionabile adatta per esposizioni museali. Struttura in alluminio anodizzato nel colore nero. Sorgente di luce a LED integrato, alimentatore elettronico remoto (cod. 30811.1 - escluso).

A small adjustable and directional light suitable for museum exhibitions. Black anodized aluminium structure. Integrated LED light source, remote electronic driver (cod 30811.1 - excluded).

**1438**

Ø 2,5 L 5 3W LED 250 lm 3000K  



**1438/NE**  
nero / black





## LEGENDA / LEGEND

<b>BI</b>	bianco / white
<b>NE</b>	nero / black
<b>RO</b>	rosso / red
<b>GR</b>	grigio / grey
<b>AN</b>	antracite / anthracite
<b>TR</b>	trasparente / transparent
<b>CH</b>	champagne
<b>CP</b>	rame perlato / pearl copper
<b>VE</b>	verde / green
<b>GI</b>	giallo / yellow



La dicitura – **con sorgente di luce a LED** - nella descrizione di ogni singolo apparecchio, significa che il LED è integrato e non sostituibile dal cliente.

The wording – **with a source of LED light** - in the description of each device means that LED is integrated and it is not possible to replace it by customer.



La dicitura – **con lampadina a LED** - nella descrizione di ogni singolo apparecchio significa che è predisposto per lampadina LED, che può essere sostituita ma non inclusa.

The wording – **with LED bulb** - in the description of each device means it is preset to a LED bulb and it is possible to replace it, but it is not included.

**DIM** dimmerabile / dimmable

Il CRI dei LED utilizzati nei nostri apparecchi è CRI > 80.

The CRI of the LED use in our devices is CRI > 80.

I **flussi luminosi** (lumen) e la potenza indicata (Watt), evidenziati in ogni singolo apparecchio sono i valori nominali corrispondenti alla relativa sorgente di luce. I dati effettivi sono visibili all'interno delle nostre curve fotometriche in formato Eulumdat scaricabili dal nostro sito web nell'area download, oppure all'interno di ogni singola scheda prodotto.

The **luminous fluxes** (lumen) and the specified power (Watt), underlined in each device, are the nominal values corresponding to the relative source of light. The real data are visible in our photometric curves in a Eulumdat format, you can download from our web site in the download area, or in each product specifications.



**info@martinelliluce.it**



CAMP  
CLAMP  
GASO  
LAMP  
PAMP  
STAMP  
HAMP  
WAMP  
CAMP

